



雪櫃

用戶手冊

安裝、操作或調校此產品前，請先仔細閱讀本手冊。



目錄

產品介紹	記錄項目	4
	重要安全指示	4
	各部位零件	8
安裝	安裝	9
	開始使用	9
操作	溫度控制	10
	神奇區	12
	急速冷凍室	13
	度假	13
	自我測試	14
	鎖定	14
	移動籃	14
	冰箱門警報聲	15
	製冰	15
	除霜	15
	給水器	16
	摺疊架	18
	酒架	18
貯藏食物建議事項	存放食物	19
保養與維護	一般資訊	21
	更換冷藏室燈	22
	反向打開冰箱門	22
	清潔	23
疑難排除	疑難排除	25

產品介紹

記錄項目

在本設備的背面可以找到機型與序號。這個編號是本設備特有的編號，而且不適用於其他設備。您應該在此指南上記錄資料並加以保存，作為購買的永久記錄。將您的收據裝訂在此。

購買日期： _____

經銷商名稱： _____

經銷商地址： _____

經銷商電話： _____

機型： _____

序號： _____

重要安全指示

要避免人員受傷、產品損壞或以錯誤方式使用本產品，請務必遵照下列的安全預防事項。（閱讀完這些使用手冊後，請將它們放在安全的地方供未來參考使用）。記得將它們交給後續的使用者。



警告

表示有造成嚴重
傷亡的危險。



小心

表示有造成人員
受傷或產品損壞
的危險。

重要安全指示

警告

▲ 注意事項

- 使用本電冰箱之前，必須依照安裝指示正確安裝和放置。
- 不可以拉扯電源線的方式拔下本電冰箱的插頭。務必牢牢地握住插頭，然後從開關上直接拔出。
- 將本冰箱搬離牆壁時，小心不要翻覆或損壞電源線。
- 電冰箱開始運轉後，若雙手潮溼，則不可碰觸到冷凍室內低溫的表面。否則可能導致皮膚黏在超低溫的表面上。
- 清潔本電冰箱之前，請先拔下電源插頭。
不可損壞、嚴重扭曲、拉扯或纏繞電源線，因為如果電源線損壞可能導致起火或觸電的危險。
將內容物已冰凍的玻璃製品放在冷凍室內會導致其破裂。
- 不可將水直接噴灑在電冰箱的內側或外側。
否則有發生爆炸或起火的危險。
- 不可以使用潮溼的手插上電源插頭。
這樣可能導致您觸電。
- 不可將裝滿水的容器放在電冰箱的頂部。
如果水濺到任何電氣零件，可能導致起火或人員觸電。
- 不可將本電冰箱安裝在可能潑濺到水的潮溼位置上。
錯誤的電氣零件絕緣方式可能導致觸電或起火。

重要安全指示

- 不可自行拆解、維修或改裝本電氣設備。這樣可能導致起火或操作異常，進而造成人員受傷。
- 更換冰箱內部的燈之前，請先從電源插座上拔下電源插頭。
否則會有觸電的危險。
- 請盡可能將冰箱連接在原本的供電插座上，以避免因為與其他家電共用同一插座而導致電量超載。

請勿改裝或加長電源線的長度

否則將引起電擊或火災。



供電插頭的位置

冰箱的供電插頭應位於緊急情況下容易拔除的位置。

電源線

若電源線損毀，則須由製造商、其服務代理商或相似的合格人員進行更換，以免造成危險。

危險

兒童困住的危險。

丟棄您舊的冰箱或冷凍櫃前：請先拆除門。

請勿拆除隔版，以免兒童輕易爬入。

請勿存放

請勿在冰箱其他電器附近內存放或使用汽油或其他易燃噴霧或液體。

接地(電器接地)

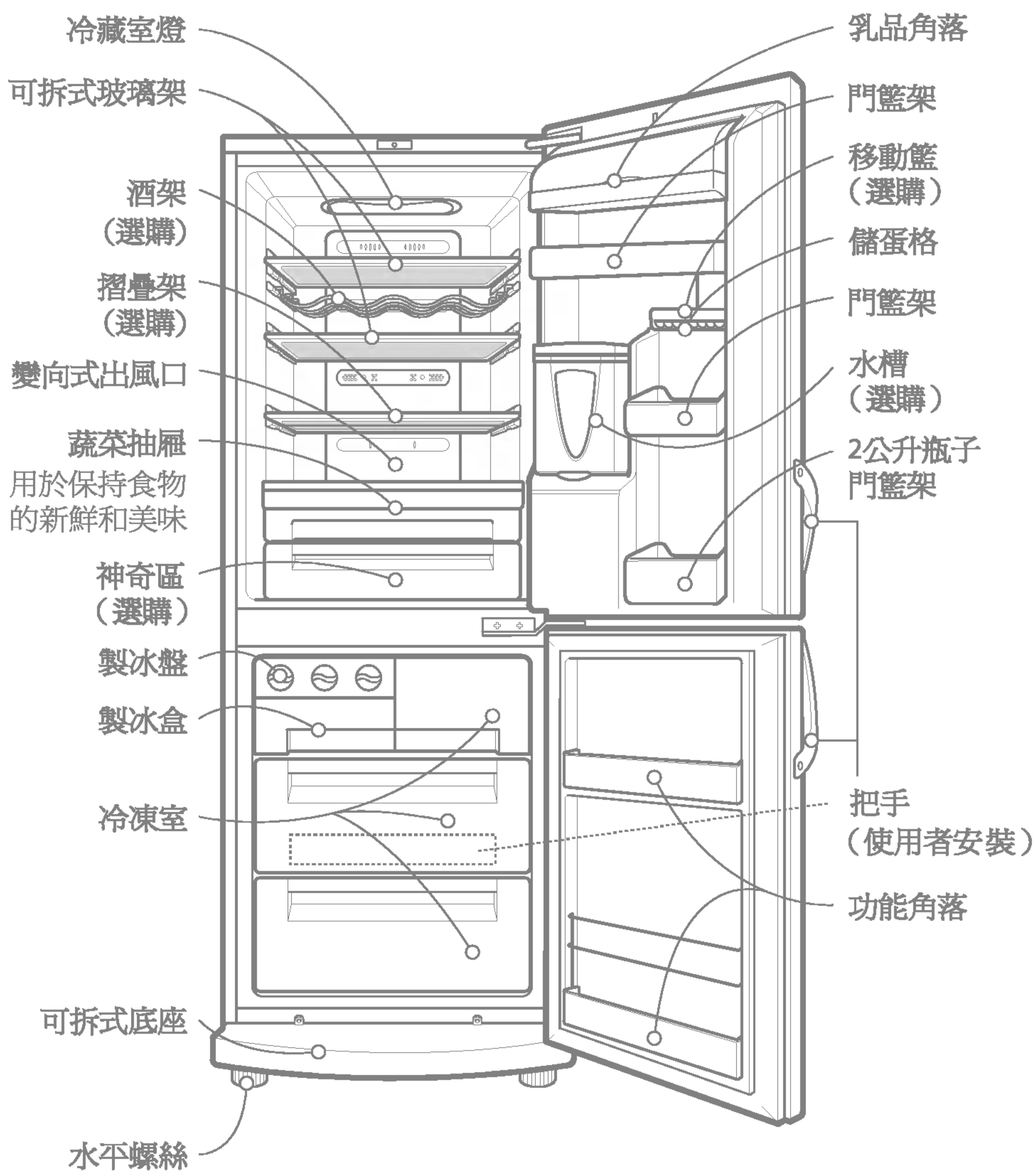
電路短路時，接地(電器接地)可藉由電流的外接線來降低電擊的危險。為避免發生電擊，本裝置必須接地。不正確地使用接地插頭可能會導致電擊。若您無法完全了解接地的指示說明，或您對於裝置是否正確接地有疑問，請洽詢合格的電工或維修人員。

重要安全指示

▲ 小心

- 如果牆上插座鬆脫，不可插入電源插頭。
否則可能導致人員觸電或起火。
- 不可以拉扯電源線的方式拔下本電冰箱插頭。務必牢牢握住插頭，然後從開關上直接拔出。
線路可能中斷並導致短路。
- 不可用溼布清潔電源插頭。清除電源插頭金屬銷上的任何異物。
否則會有起火的危險。
- 不可將手放入本電器設備的底部區域。
底部區域任一個銳利邊緣都可能導致人員受傷。
- 拔下設備的插頭後，至少等待 5 分鐘後才可以重新將插頭插入牆上的插座。
冰凍室的異常操作可能導致本設備損壞。
- 如果長時間不使用本設備，請拔下電源頭。
任何絕緣材料的劣化可能導致起火。
- 不可以讓兒童碰觸或玩耍本設備前面的控制面板。
- 電冰箱使用的冷媒和絕緣材料中使用的氣體需要特定的廢棄程序。廢棄之前，確定本設備背面的所有管路沒有損壞。

各部位零件



註

有些零件僅限在特定機型中使用，所以某些零件您的電冰箱可能沒有附，（例如並非所有機型都有「神奇區」）

安裝

1. 選擇適合的位置。將您的冰箱放置在方便使用的地方。
2. 避免將裝置安放在靠近熱源、陽光直射或潮濕的地方。
3. 冰箱周圍必須通風良好以確保有效的運作。若您將冰箱放置在嵌入的牆面，請保留至少 2 吋的距離。
4. 為避免搖晃，本裝置必須保持水平。若有必要，請調整升降螺絲以適合不平坦的地板。裝置前端必須稍微高於後端以便關門。稍微地傾斜裝置即可以轉動升降螺絲。將升降螺絲反時針方向旋轉即可升高裝置，順時針旋轉即可降低裝置。
5. 搬運時，請徹底清潔您的冰箱並擦拭所有積聚的灰塵。
6. 請正確地安裝製冰盒等配件。運送時配件為一起包裝，以避免可能的損壞。
7. 將電源線(或插頭)連接至供電插座上。請勿與其他電器共用同一個插座。

開始使用

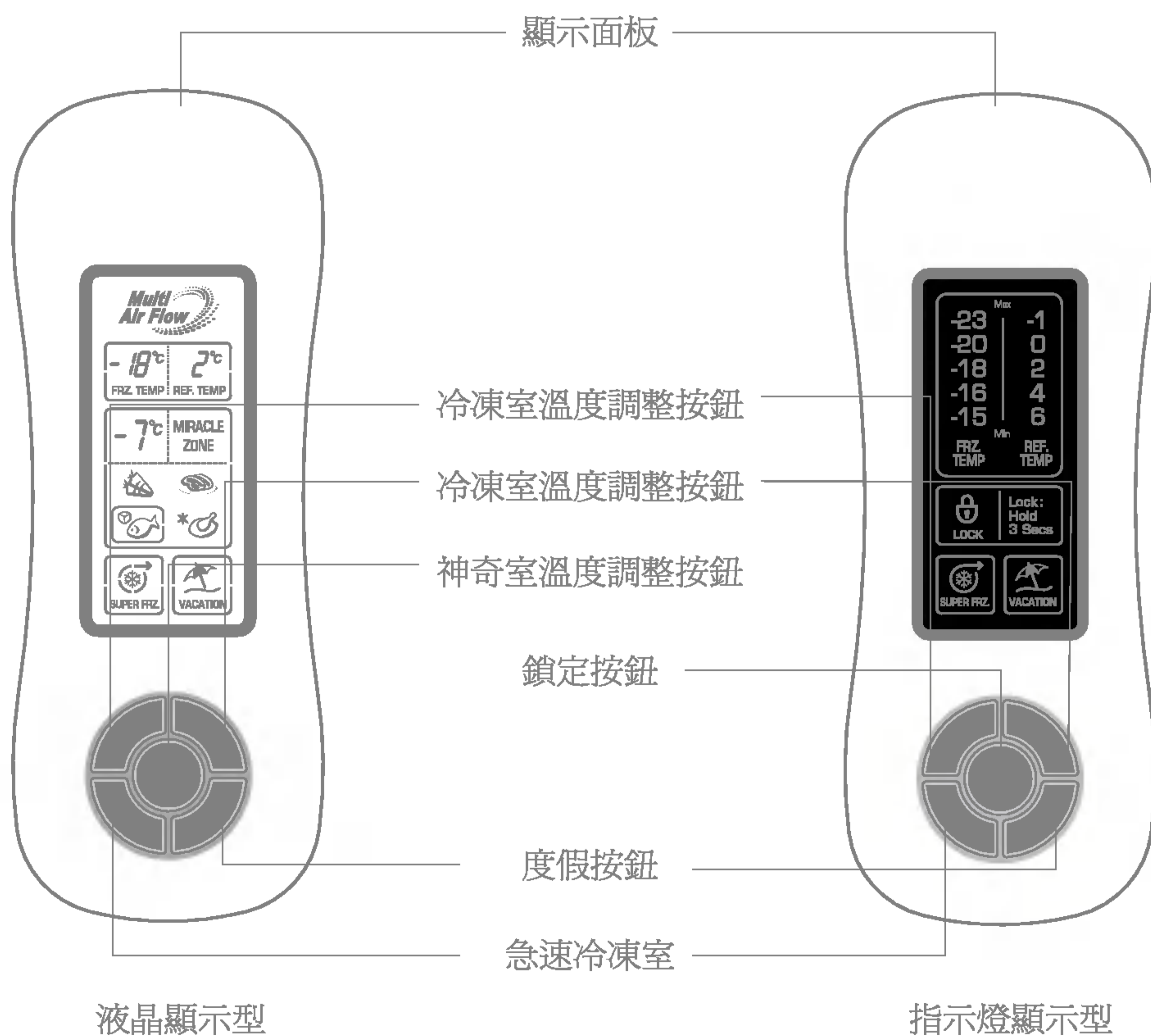
當您的冰箱安裝完畢時，請先等待 2 至 3 小時，讓冰箱在正常的操作溫度下穩定運作後，再放入冷藏或冷凍食品。若電源中斷，請等待 5 分鐘後再重新啟動冰箱。您現在可以使用冰箱。

溫度控制

本電冰箱有可以讓您調整冷藏室和冷凍室溫度的控制功能。

溫度控制器顯示面板

調整溫度和功能



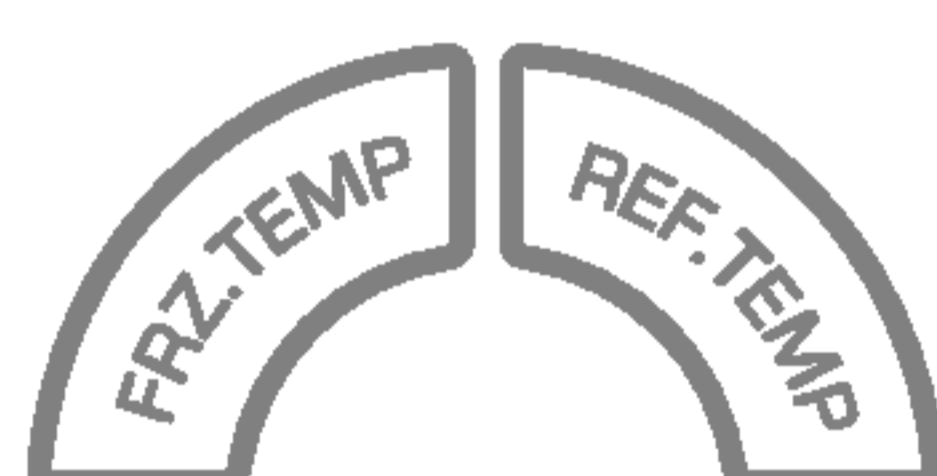
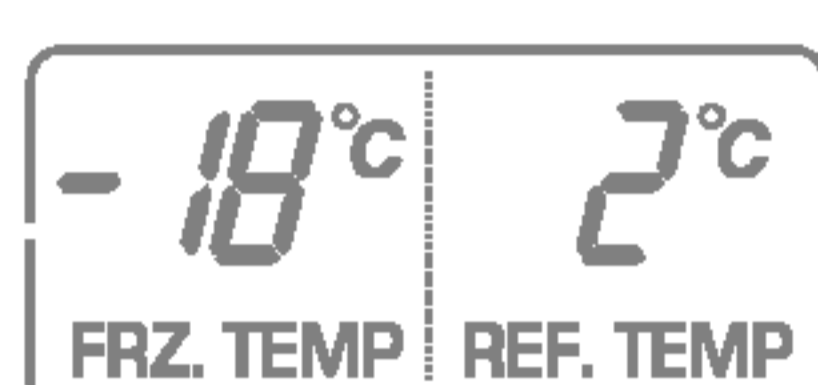
註

按下任一按鈕操作液晶顯示型的所有調整功能。

調整冷藏室和冷凍室溫度的方法

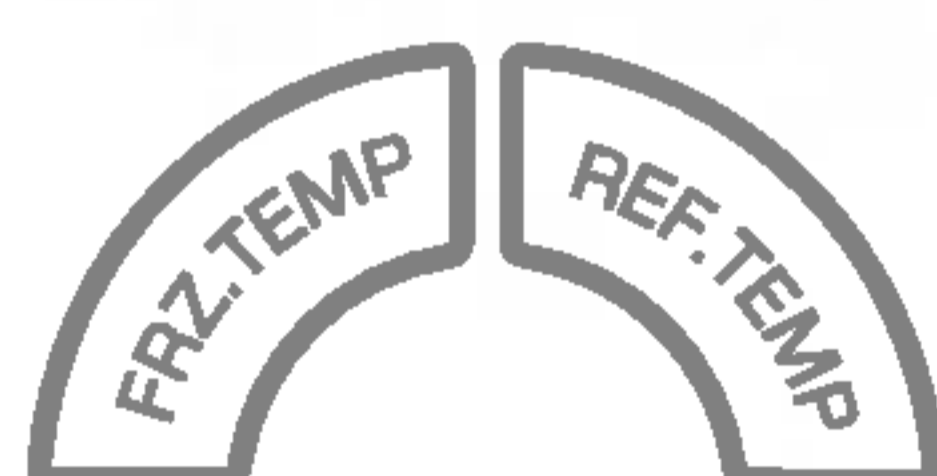
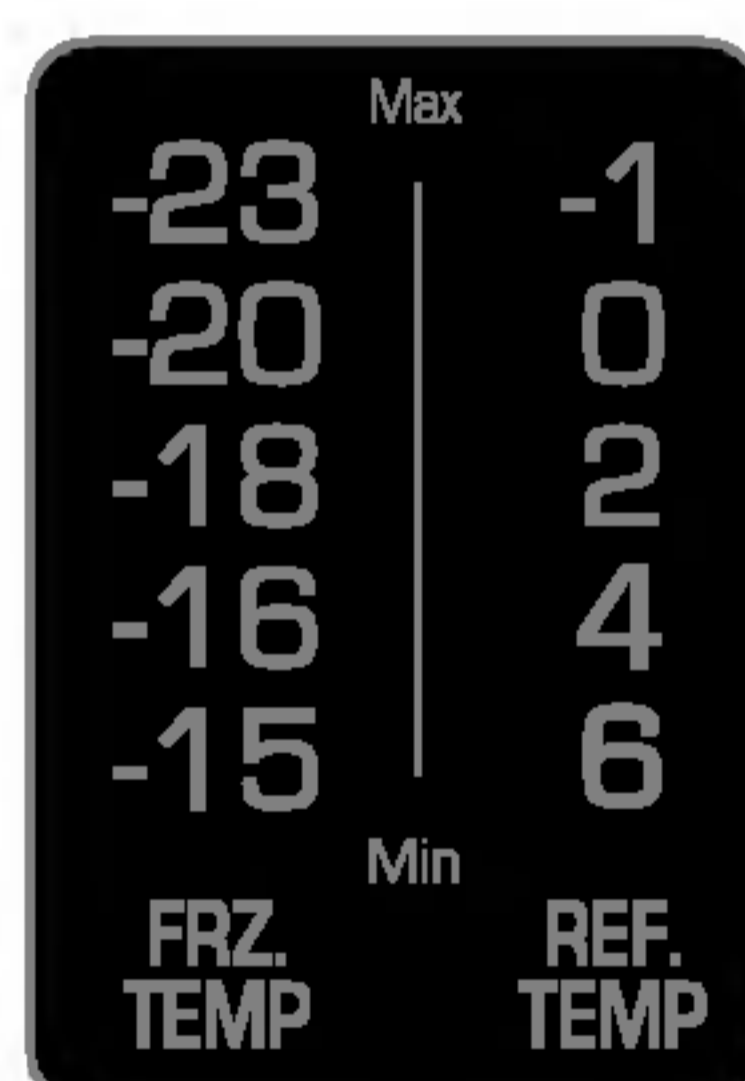
- 冷凍室和冷藏室的初始溫度分別是 -18°C 和 2°C 。您可以依需要調整溫度。

液晶顯示型



- 按下溫度控制按鈕後，冷凍室或冷藏室的溫度變更 1 度。

指示燈顯示型



- 按下溫度控制鈕後，冷藏室和冷凍室的溫度依下列順序循環。

冷藏室： $2^{\circ}\text{C} \rightarrow 0^{\circ}\text{C} \rightarrow -1^{\circ}\text{C} \rightarrow 6^{\circ}\text{C} \rightarrow 4^{\circ}\text{C}$

冷凍室： $-18^{\circ}\text{C} \rightarrow -20^{\circ}\text{C} \rightarrow -23^{\circ}\text{C} \rightarrow -15^{\circ}\text{C} \rightarrow -16^{\circ}\text{C}$

註

實際的內部溫度隨著食物的狀態而異，因為指示的設定溫度是目標溫度，不是冰箱內的實際溫度。

冷藏功能在剛開始使用時的效能不強。請在至少使用本電冰箱 2 到 3 天後依上面所述調整溫度。

神奇區 溫度 轉換角落 (選購)

- 按下按鈕貯藏蔬菜、水果（以相對保存低溫）或其他類別的食物，例如要解凍的肉類、生魚等。

使用方法

- 您可以依貯藏的食物類別選擇最佳的溫度範圍。



- 有包括 2°C、-1°C、-3°C 和 -7°C 的四種溫度可供選擇。將食物分類貯藏可以更新鮮地貯藏需要保持水分的蔬菜 / 水果和冷藏食品與肉類 / 魚類。

急速冷凍室

- 選擇此功能進行快速冷凍。
- 想要快速冷凍食物時可以使用此功能。按一下「SUPER FRZ」（急速冷凍）按鈕，然後開始急速冷凍作業且燈亮起。
- 急速冷凍作業需要約 3 小時的時間。作業結束後，電冰箱自動回復之前的溫度設定。如果想要停止快速冷凍作業，再按一下「SUPER FRZ」（急速冷凍）按鈕，冷藏室燈熄滅，然後急速冷凍作業停止，而且冰箱回復之前的溫度設定。



- 「開啓」選擇「急速冷凍後，箭頭標示在閃爍 4 次後維持在On（開啓）的狀態。

度假

- 此功能讓電冰箱在您長期外出時以省電模式運轉，儘可能節省耗電。

按下「VACATION」（度假）按鈕開始作用，且指示燈亮起，再按一次即停止作用。



註

度假模式在「ON」（開啓）時，其他按鈕將無法作用。在長時間不使用之後、重新使用之前關閉度假模式，讓其他按鈕能夠作用，然後本電冰箱回復先前的溫度設定。

自我測試

- 使用本電冰箱時如果發生故障，本功能會自動偵測到故障。
- 如果本產品發生故障，而且按下任何按鈕都無法運作且沒有一般指示時，不可關閉電源，並需立刻聯絡您當地的服務中心。
- 如果關閉本電冰箱的電源後由維修人員偵測故障的零件則需要很多時間。

鎖定

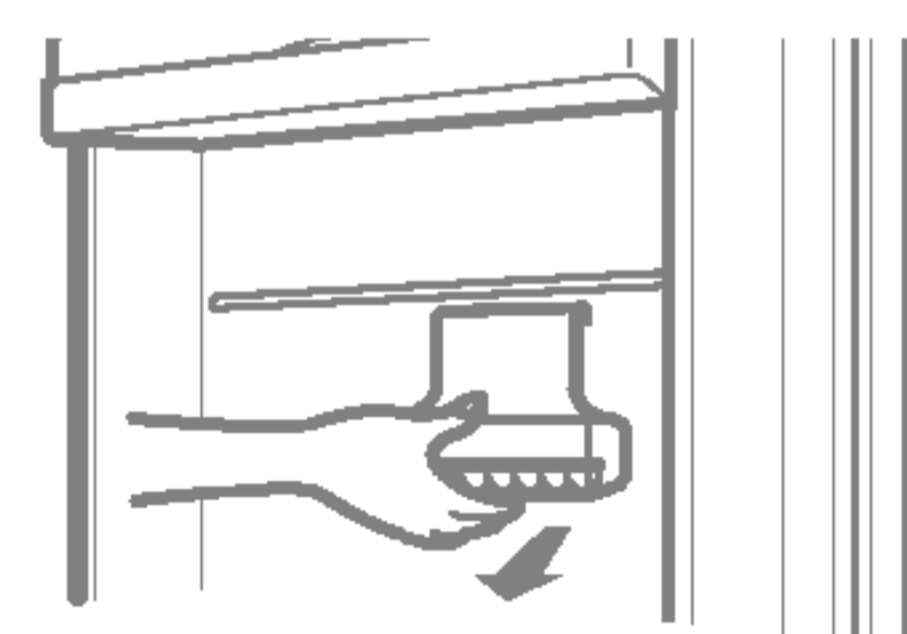
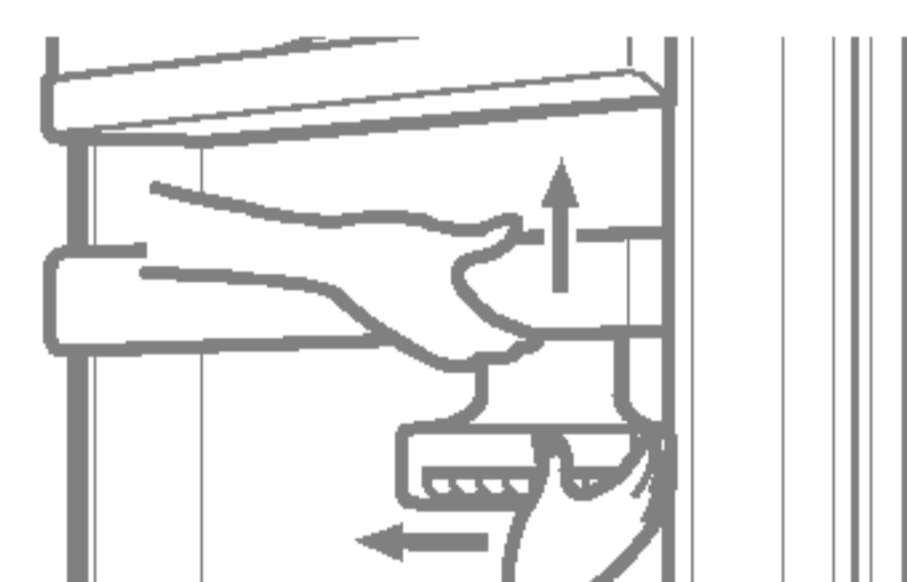
適用於指示燈顯示型

- 這下此按鈕會停止其他按鈕的操作。
- 按下LOCK（鎖定）按鈕會切換「Locking」（鎖定）或「Un-Locking」（解除鎖定）。
（要使用「Locking」（鎖定）或「Un-Locking」（解除鎖定），請按住「LOCK」按鈕 3 秒鐘。）
- 啟動「LOCK」（鎖定）後，按下其他按鈕不會產生任何作用。



移動籃架 (選購)

1. 往右或往左滑動可將此門籃架從其中一側移動到另一側。
2. 若要取下移動籃架，先取下前移動籃架，然後將籃架由下往上移動，直到沒有勾住為止，接著將它直直拉出。
3. 在想要的支撐槽上滑動移動籃架以便放回移動籃架，然後牢牢地按下它，直到卡入定位為止。然後將前移動籃放回它的支架上。



註

移動籃子時，請按籃子的底部。（如圖所示）

冰箱門警報聲

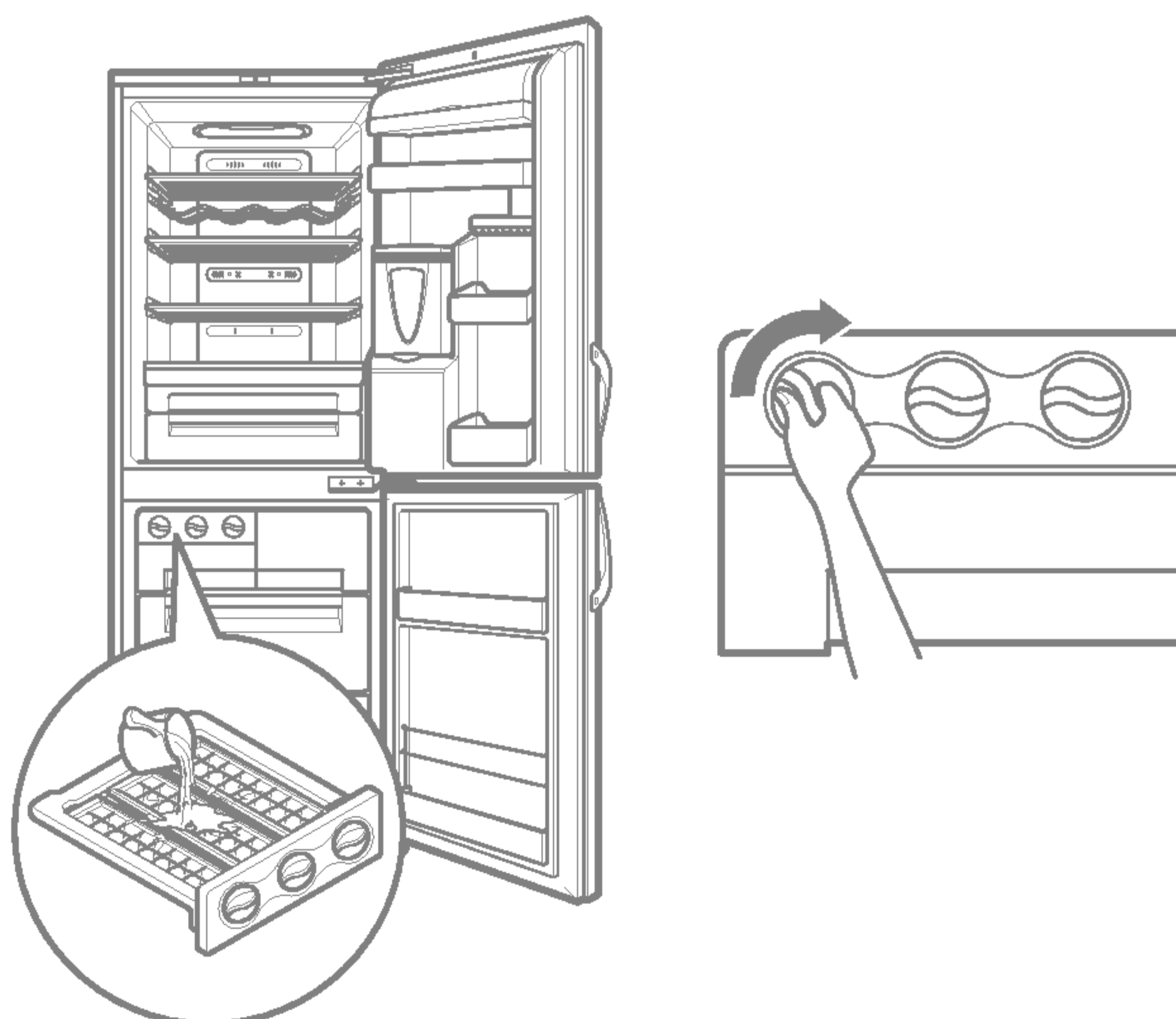
- 一段時間未關閉本電冰箱的冰箱門時，警報聲會響起。如果在關閉冰箱門後，警告聲持續響起，請聯絡您當地的服務中心。

製冰

- 將製冰角落的製冰盒內裝滿水。如果已裝滿，則無法完全將冰塊分離，而且滴下的水會使冰塊凍成一整塊。
- 旋轉製冰室的冰塊分離把手可讓冰塊掉入冰塊貯存筒中。

註

- 在冰塊完全結凍之前旋轉冰塊分離把手可能會使剩下的水滴入冰塊貯存筒內，造成全部冰塊凍成一整塊。



指示

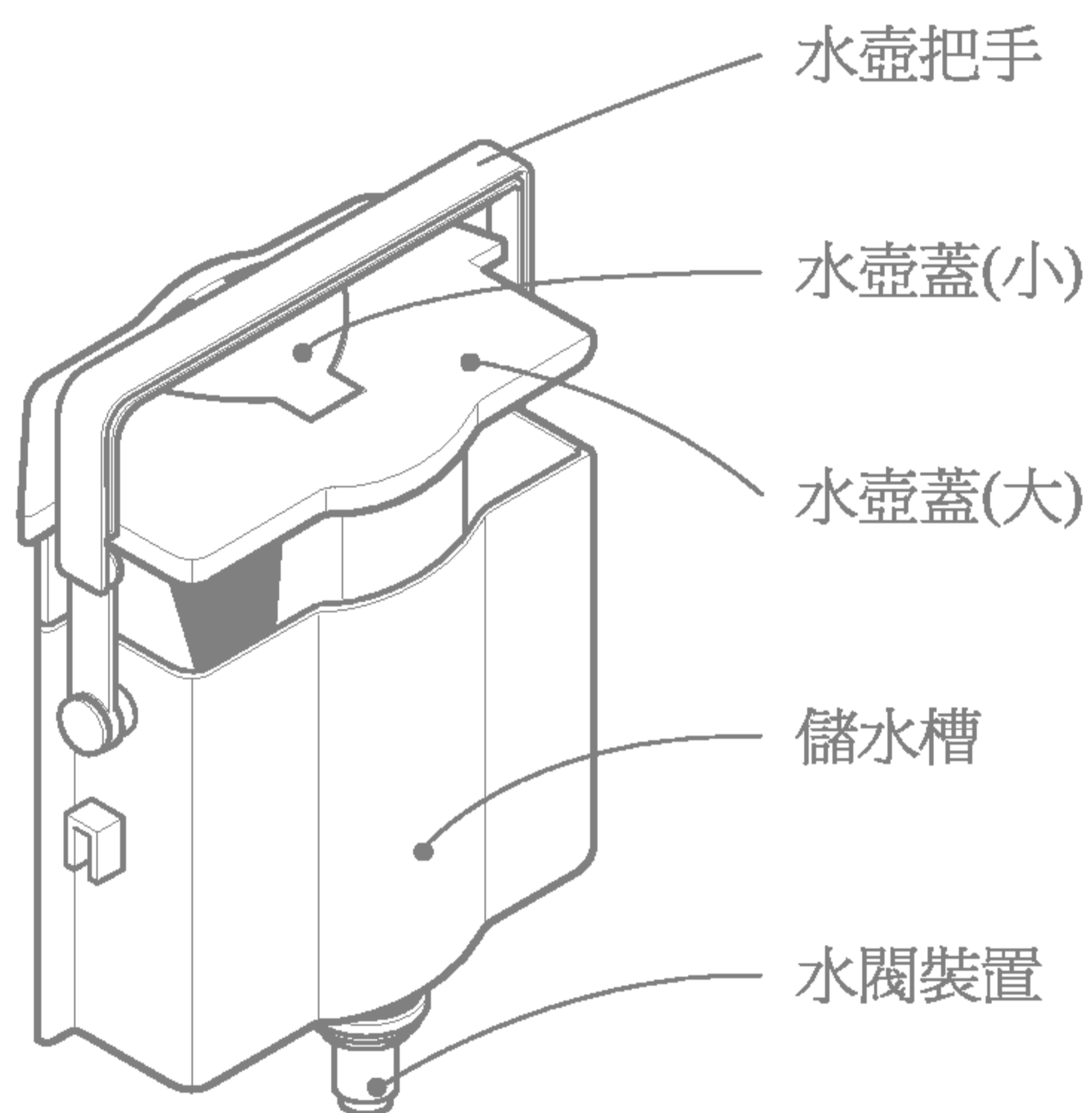
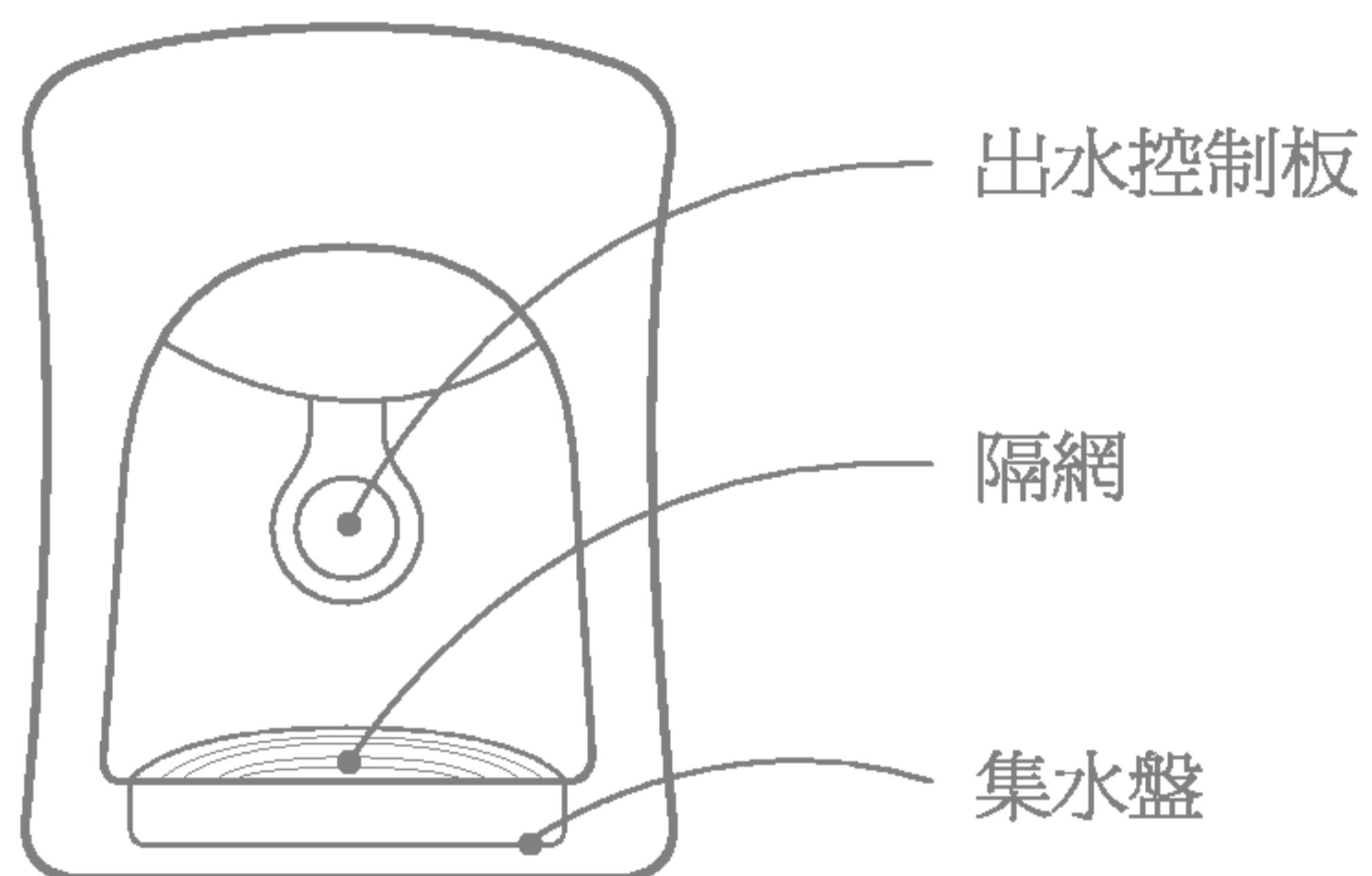
- 若要輕易取出冰塊，旋轉把手之前在盤子上注入水。

除霜

- 自動進行除霜。
- 除霜時的水份往下流入蒸發盤，然後會自動蒸發。

給水器(選購)

各部功能



安裝

- 請在冰箱門置物架上的洞口調整好水閥裝置後再進行組裝。

儲水槽注水

1. 將水壺把手背面安裝在門上後，再將水壺蓋(小)打開並用其他水壺等容器將水注入。
 - * 請一邊觀察儲水槽前方的測量器一邊將水注入儲水槽內。
 - * 可注入 4.5 公升的水。
2. 將水壺蓋(小)蓋緊。
3. 注入水後，調整水壺把手的位置。

飲用

1. 用杯子將出水控制板向後壓。
2. 壓下控制板後，給水器內的水便會流出。
3. 移開杯子，給水器便會停止供水。

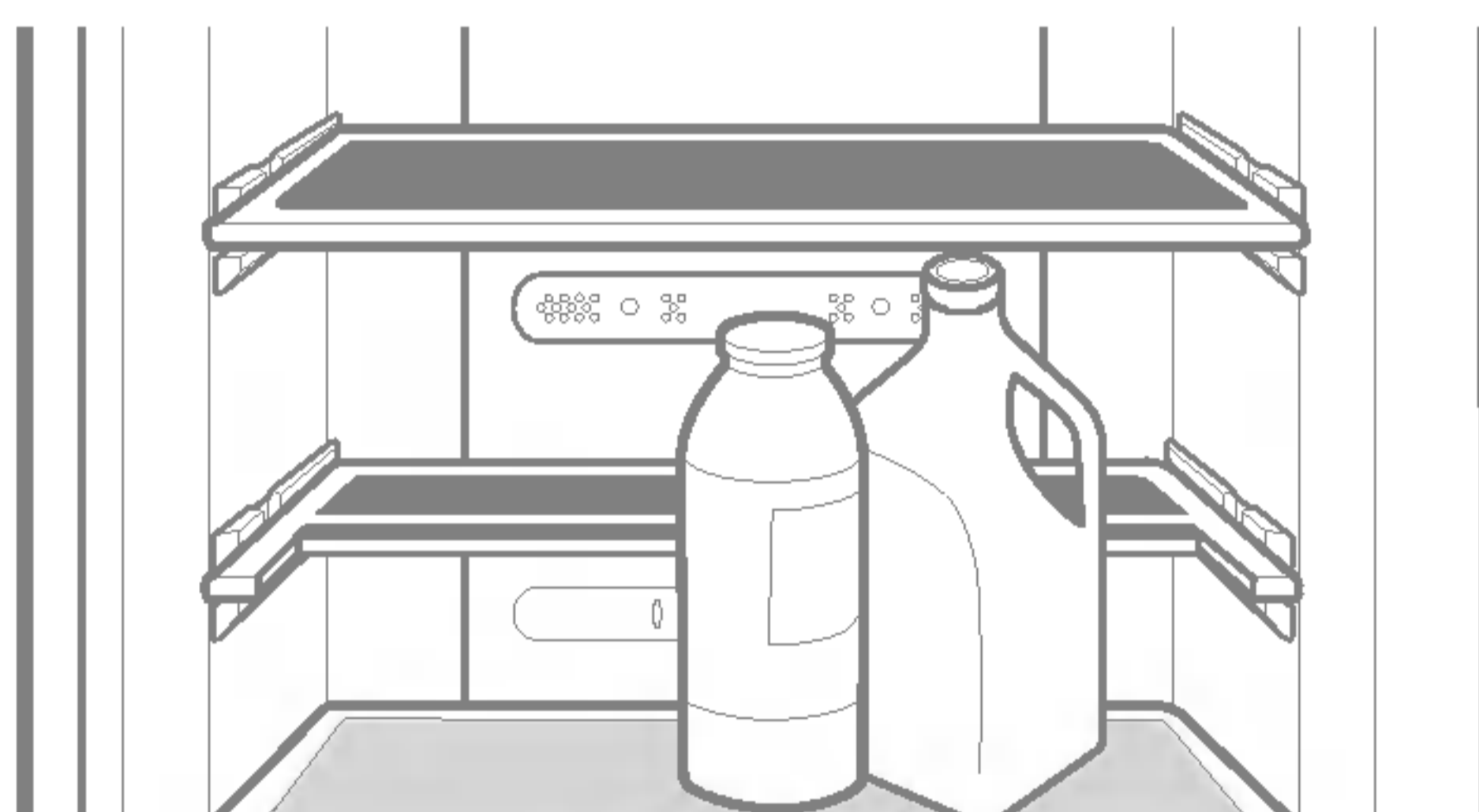
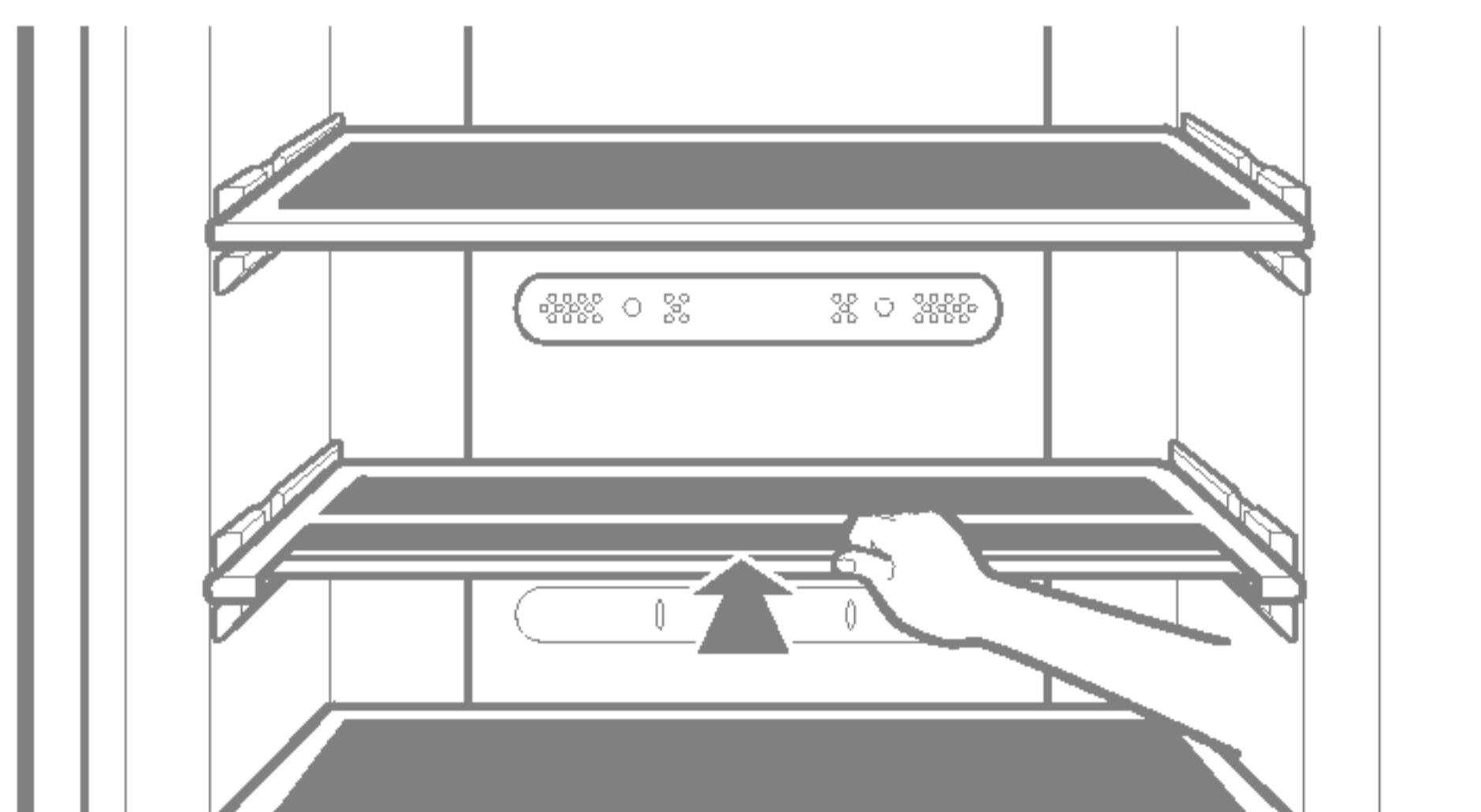
⚠ 小心

請勿使用水以外的其他飲料(牛奶、果汁、氣泡飲料等等)。尤其是請勿使用含有鹽類的飲料(可能會導致故障)。

操作

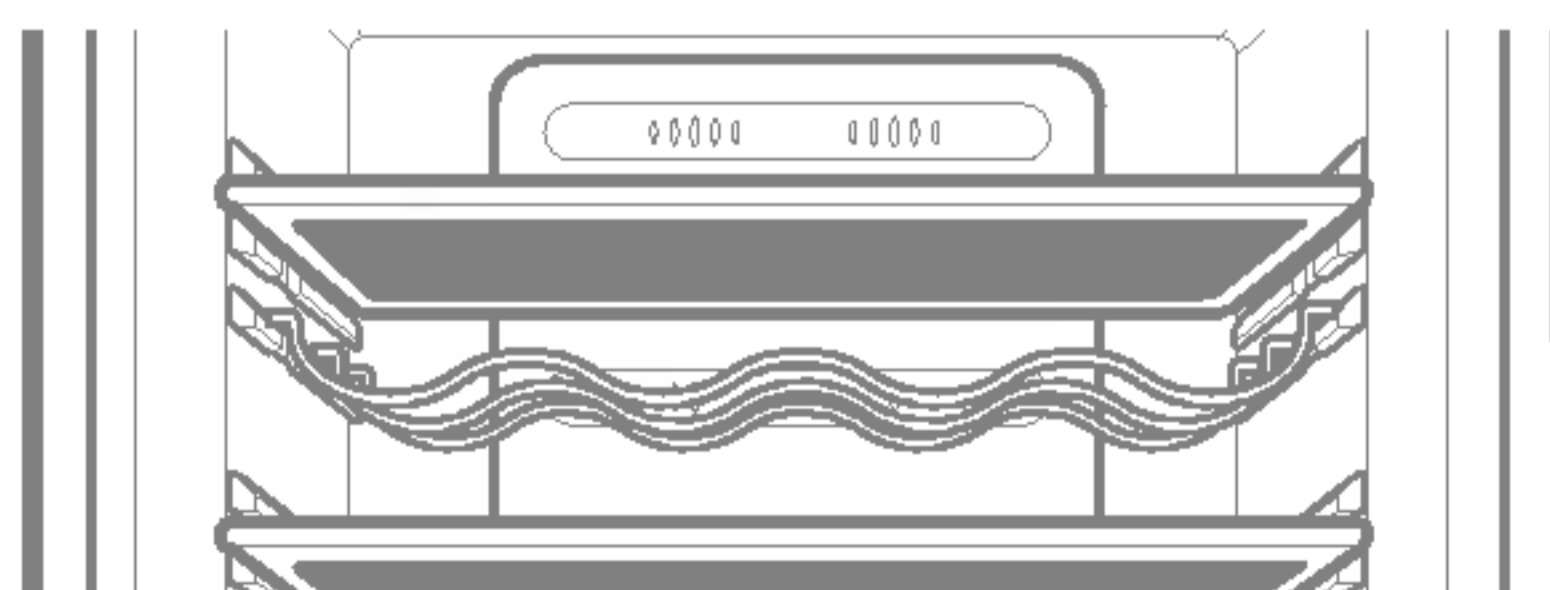
摺疊架 (選購)

- 您可以將隔板的前半部壓到隔板後半部之下，這樣可以存放較高的加侖桶或瓶子。
朝您自己的方向拉就會變成完整的隔板。

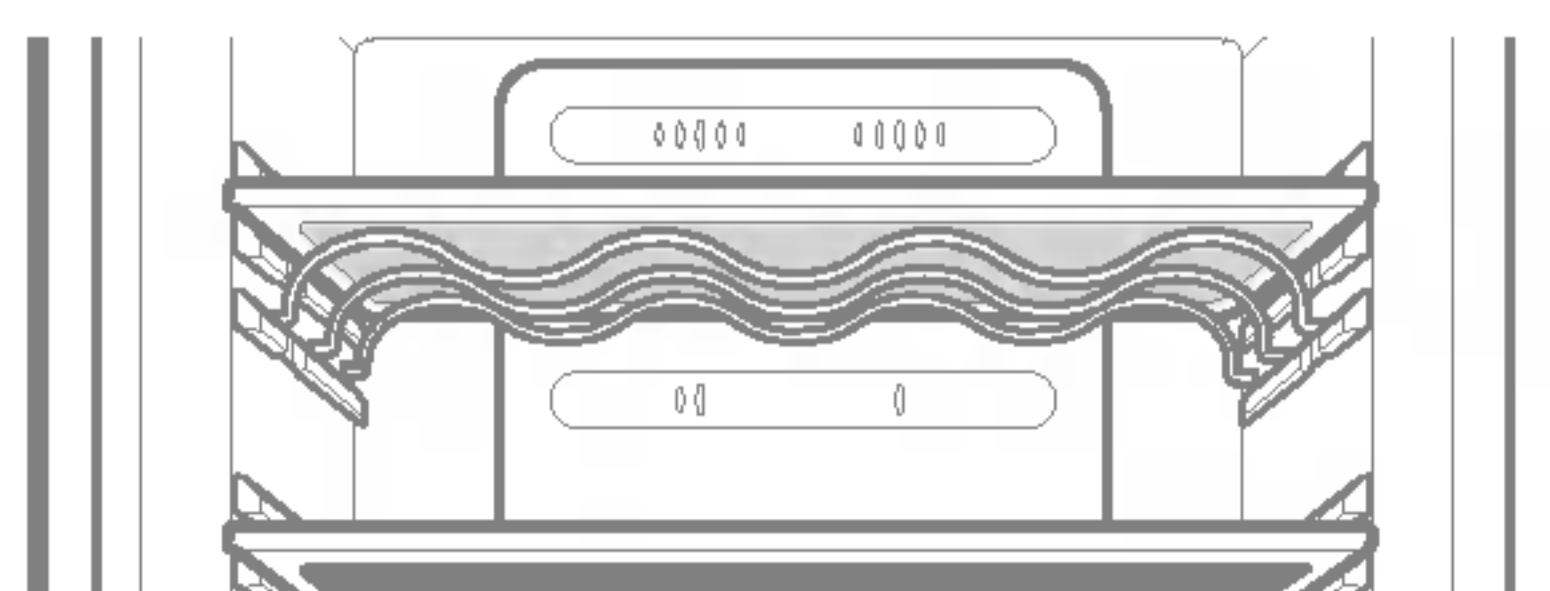


酒架 (選購)

- 可將瓶子並排放置在此酒架內。
然後您可以反轉酒架，並且將它放在隔板上。
這樣可以創造出更多的隔板空間。



範例) 使用中



範例) 非使用中

存放食物

▲小心

- 請勿存放在低溫下容易腐敗的食物，例如香蕉和瓜類。存放熱食前請先將食物放至冷卻。將熱食直接放入冰箱可能會讓其他食物腐敗，並消耗更多電費。
- 請用有蓋的容器存放食物。這樣可以避免食物的水分蒸發，保留食物的風味和營養。
- 請勿讓食物阻擋通風口。流暢的冷空氣才能讓冰箱內的溫度保持一致。
- 請勿頻繁地打開冰箱門。打開冰箱門會讓熱空氣進入冰箱內，提高冰箱內的溫度。
- 若要方便調整溫度控制，請勿將食物放在太靠近溫度控制調節器的地方。
- 請勿將瓶裝物放置在冷凍室內-瓶子可能會因冷凍而碎裂。
- 請勿將解凍過後的食物重新冷凍。這樣食物可能失去風味和流失營養。
- 請勿將藥品、科技產品或其他對溫度敏感的產品存放在冰箱內。
禁止將需要嚴格控制溫度的產品存放在冰箱內。

- 標示有 **(**)** 的冷凍門籃架是一個 -12°C 的冷凍槽，適用於短期貯藏的冷凍食品。
- 如果想要快速冷凍新食物，請放在冷凍室的中間抽屜內，然後按下「**Super Freezer**」（急速冷凍）按鈕。

註

如果將冰箱放置在熱且潮溼的位置，常打開冰箱門或放很多蔬菜在冰箱內會造成冰箱內部產生水滴，這些水滴對冰箱效能不會有任何影響。
使用免洗抹布擦去水滴。

一般資訊

停電時

- 1 至 2 小時的停電對存放的食物不會有影響。請盡量不要於此時頻繁地開關冰箱門。

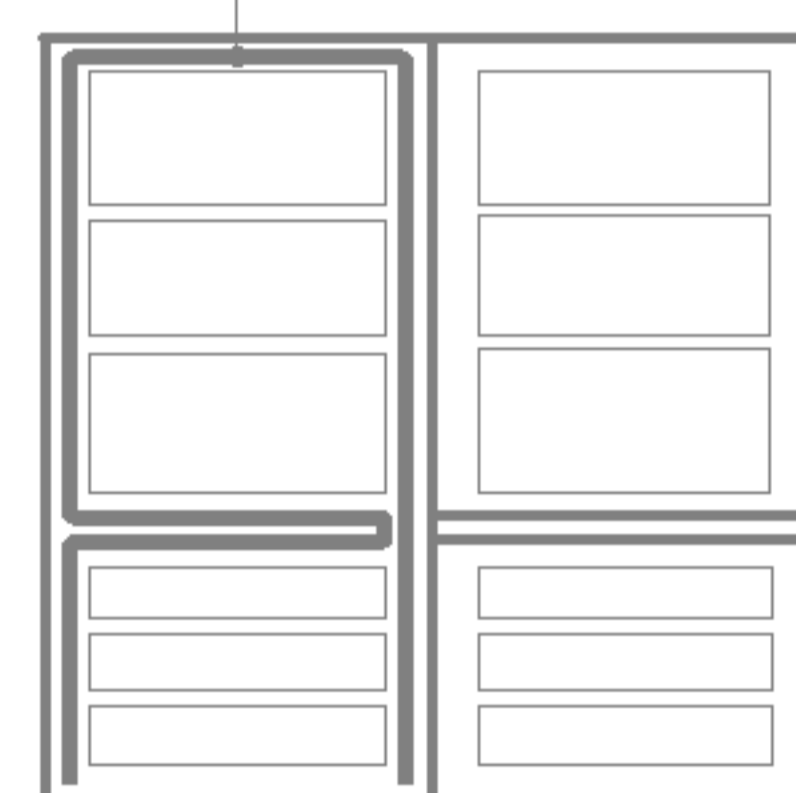
若您需要移動冰箱

- 請取出冰箱內存放的食物，並用膠帶將冰箱內的配件黏牢。
- 移動冰箱前，請先轉動升降螺絲到底。否則螺絲可能會刮傷地板，或是無法移動冰箱。

防冷凝管

- 防冷凝管安裝在冰箱前門的周邊以及冷凍室和冷藏室之間，用來避免滴水。
- 尤其在安裝後或環境溫度過高時，冰箱可能會發熱，但這為正常現象。

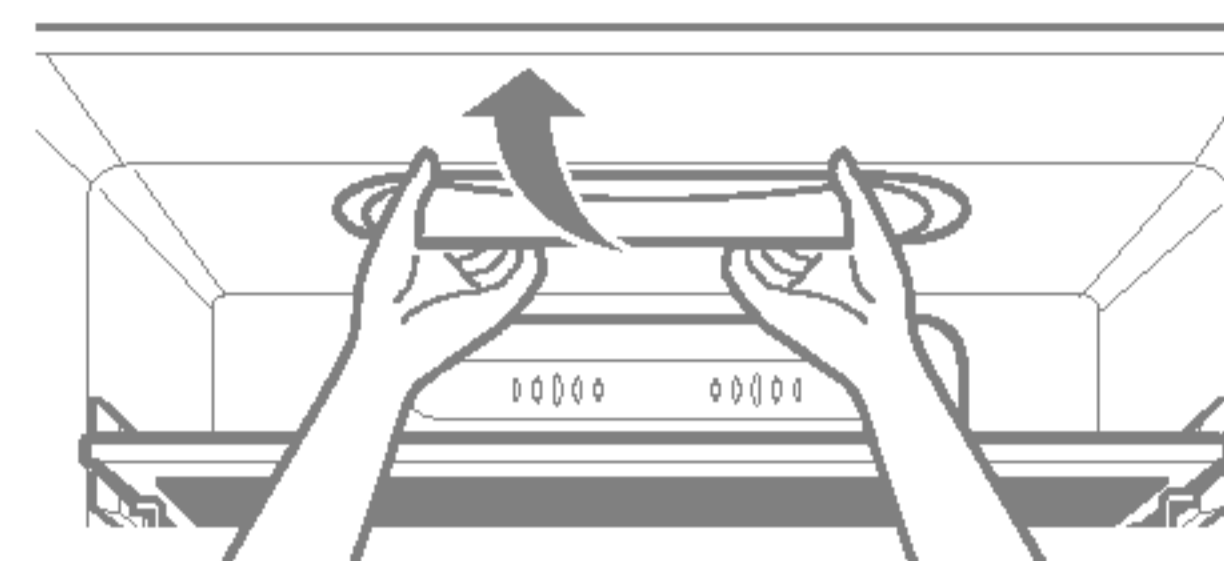
Anti-Condensation Pipe



更換冷藏室燈

1. 從插座上拔下電源線。

2. 往後拉以取下冷藏室燈蓋。



3. 依逆時針方向旋轉冷藏室燈將其取下，然後換上新的燈管。

4. 依拆解的相反順序組合。

替換用的燈泡規格必須和原來的燈泡相同。

▲ 小心

- 您必須檢查使用橡膠製造並且可以避免產生火花的 O 形環。
- 不可碰觸冷藏室燈，因為如果它長時間亮著可能會發燙。

註

- 燈管容量是 MAX 30W。
- 如果開啓冰箱門，冷藏室燈將保持在「ON」（亮起）7 分鐘，之後爲了安全起見會切換到「OFF」（熄滅）。（如果重新打開冰箱門，冷藏室燈「亮起」。）

反向打開冰箱門

- 本電冰箱設計有可以反向打開的冰箱門，可以視廚房的設計格局決定從冰箱左側或右側打開冰箱門。

▲ 小心

但在您想要以相反方向打開冰箱門時，您必須聯絡服務人員。

清潔

清潔前 請確定已拔除電源。

冰箱外部 請用熱水或液態去污劑沾濕柔軟的布來清潔冰箱外部。若您使用去污劑，請確定最後用乾淨的濕布擦拭乾淨。

冰箱內部 同上。

清潔後 請檢查電源線是否損壞、電源插頭是否過熱，以及電源插頭是否已牢固地插在供電插座上。

⚠ 警告

用水清潔後，請務必用布擦乾。
請勿使用研磨劑、石油類、苯類、稀釋劑、鹽酸、熱開水、粗刷子等，因為這樣可能會造成冰箱損壞。

隔網和集水盤

1. 用手指拉住隔網的 隙取出隔網，然後再慢慢拉出集水盤。
2. 倒出集水盤內的水後，清潔並徹底沖洗隔網和集水盤。
3. 請用乾淨的布擦拭冰箱門週邊的積水和集水盤。

給水器的表面

請用乾淨的布擦拭給水器和出水控制板表面的積水。

儲水槽

1. 壓下儲水槽底部的固定桿來取出儲水槽。
2. 取出水壺蓋 (大)後，用中性清潔劑清潔並徹底沖洗儲水槽的內/外部份。

水壺蓋(大&小)

請用中性清潔劑清潔並徹底沖洗水壺蓋(大&小)。

水閥裝置

請用刷子輕潔並徹底沖洗水閥裝置。操作水閥裝置底部時請進行沖洗。請記得在清潔後將密封橡膠裝回原位(否則可能會導致漏水)。

尋求維修服務前，請先與本清單內容核對，可能讓您節省下時間和可能的花費。本清單包括了非產品缺陷導致的一般性問題。

問題

可能的原因

冰箱無法運作

- 可能是電源插頭已被拔除。
請將插頭插好至電源插座。
- 家庭保險絲燒掉或斷路器啟動。
檢查並/或更換保險絲並重設斷路器。
- 電源中斷。
檢查居家照明。

冷藏室或冷凍室
溫度過高

- 溫度控制未設至合適的位置。
請參閱溫度控制章節。
- 冰箱位置太過靠近熱源。
- 在溫暖的環境下開啓冰箱次數過於頻繁。
- 冰箱門開啓過久。
- 食物包裝導致門未關好或是阻擋了冷凍室的氣流導管。

晃動、雜聲或不
正常的噪音

- 放置冰箱的地板可能不為水平或是冰箱本身穩定度不夠。
旋轉升降螺絲進行調整。
- 冰箱後方放置了其他多餘的東西。

冷凍食品上的結
霜或結冰

- 冰箱門可能沒有關上或是食品包裝卡住讓門無法關上。
- 開啓冰箱門的次數過於頻繁。
- 食品包裝內結霜為正常現象。

儲存箱表面的積水

- 潮濕環境下可能會發生此現象。
請用乾毛巾擦拭。

問題	可能的原因
冰箱內部聚積水份	<ul style="list-style-type: none">● 開啓冰箱門的次數過於頻繁● 在潮濕的氣候下，開啓冰箱時流進的空氣夾帶水分。
冰箱有異味產生	<ul style="list-style-type: none">● 應該密實地覆蓋或包裝有強烈氣味的食物。● 檢查是否有食物腐敗。● 冰箱內部需要清潔。 請參閱清潔章節。
冰箱門無法正確關上	<ul style="list-style-type: none">● 食物包裝卡住使門無法關上。 移開卡住門的食物包裝。● 冰箱歪斜。 調整升降螺絲。● 放置冰箱的地板可能不平或是冰箱本身穩定度不夠。 請旋轉升降螺絲以稍微升高冰箱前側。
冰箱內燈不亮	<ul style="list-style-type: none">● 供電插座並未供電。● 燈泡需要更換。 請參閱燈泡更換章節