

Руководство пользователя

L1750S
L1950S
L1751S
L1951S
L1750SQ
L1950SQ
L1751SQ
L1951SQ

Перед началом работы с продуктом обязательно прочитайте раздел "Важные меры предосторожности".
Держите компакт-диск с Руководством пользователя под рукой, чтобы обращаться к нему в дальнейшем.

Информация из наклейки на устройстве может потребоваться при обращении в отдел технического обслуживания.

Это устройство сконструировано и изготовлено с учетом всех требований по обеспечению вашей безопасности, однако неправильная эксплуатация может привести к поражению током или пожару. Чтобы все защитные механизмы, включенные в этот монитор, работали правильно, необходимо соблюдать следующие правила установки, эксплуатации и обслуживания.

О правилах безопасности

Используйте только кабель питания, прилагаемый к устройству. Если вы используете другой кабель питания, приобретенный не у поставщика монитора, он должен соответствовать существующим национальным стандартам. В случае любой неисправности кабеля питания свяжитесь с фирмой-изготовителем или ближайшим сервисным центром для замены.

Отключение кабеля питания от сети - это самый надежный способ выключения устройства. Стенная розетка должна быть легко доступна.

Подключайте монитор только к источнику питания, указанному в этой инструкции или на самом мониторе. Если вы не знаете, какие параметры электросети у вас дома, обратитесь к специалисту.

Перегруженные розетки и удлинители опасны. Опасны также старые кабели питания и неисправные розетки. Они могут быть причиной поражения током или пожара. Для замены обращайтесь в сервисный центр.

Не вскрывайте корпус монитора.

- Внутри нет компонентов, которые может обслуживать пользователь.
- Высокое напряжение внутри корпуса опасно, даже если устройство выключено.
- В случае неисправности монитора обращайтесь в сервисный центр.

Во избежание травматизма:

- Не ставьте монитор на наклонные поверхности без надежного закрепления.
- Используйте только подставку, рекомендованную фирмой-изготовителем.

Во избежание пожара и других опасностей:

- Всегда выключайте монитор, если выходите из комнаты больше чем на несколько минут. Никогда не оставляйте монитор включенным, уходя из дома.
- Не позволяйте детям проливать жидкость или засовывать предметы в отверстия корпуса монитора. Некоторые внутренние компоненты находятся под высоким напряжением.
- Не используйте с монитором никаких дополнительных приспособлений, не предусмотренных изготовителем.
- Отключайте монитор от электросети во время грозы или когда он надолго остается без присмотра.



Установка

Не ставьте и не кладите ничего на кабель питания. Не устанавливайте монитор в местах, где кабель может быть поврежден.

Не используйте монитор в местах с повышенной влажностью, например, вблизи ванных комнат, моек, плавательных бассейнов или в сырых подвальных помещениях.

В корпусе монитора есть вентиляционные отверстия для отвода тепла во время работы. Если эти отверстия заблокированы, накопившееся тепло может привести к повреждению и возгоранию устройства. Поэтому НИКОГДА не нарушайте следующие правила:

- Не ставьте монитор на кровать, диван, ковер и т.п., чтобы не закрывать нижние вентиляционные отверстия.
- Не ставьте монитор в стенную нишу или секцию мебели, если отсутствует хорошая вентиляция.
- Не закрывайте отверстия тканью и другими материалами.
- Не ставьте монитор рядом с батареей центрального отопления или другими источниками тепла, а также над ними.

Не трите и не стучите твердыми предметами по экрану ЖК-монитора с активной матрицей, так как они могут поцарапать, повредить или полностью разрушить экран.

Не давите пальцами на экран монитора в течение долгого времени, так как это может вызвать остаточное изображение.

Некоторые точечные дефекты могут появляться как красные, зеленые или синие пятна на экране. Однако это не влияет на работу монитора.

Если возможно, используйте рекомендуемое разрешение, чтобы получить наилучшее качество изображения для ЖК-монитора. Если используются другие режимы, на экране могут появиться некоторые признаки масштабируемости или другой обработки изображения. Однако это характерная черта ЖК-панели с фиксированным разрешением.

Чистка

- Прежде чем протирать экран, отключите монитор от сети.
- Для чистки используйте слегка влажную (но не мокрую) ткань. Не распыляйте аэрозольные вещества прямо на экран монитора, так как их чрезмерное количество может привести к поражению электрическим током.

Упаковка

- Не выбрасывайте коробку и упаковочные материалы. Они пригодятся для транспортировки устройства. При перевозке монитора используйте фирменную упаковку.

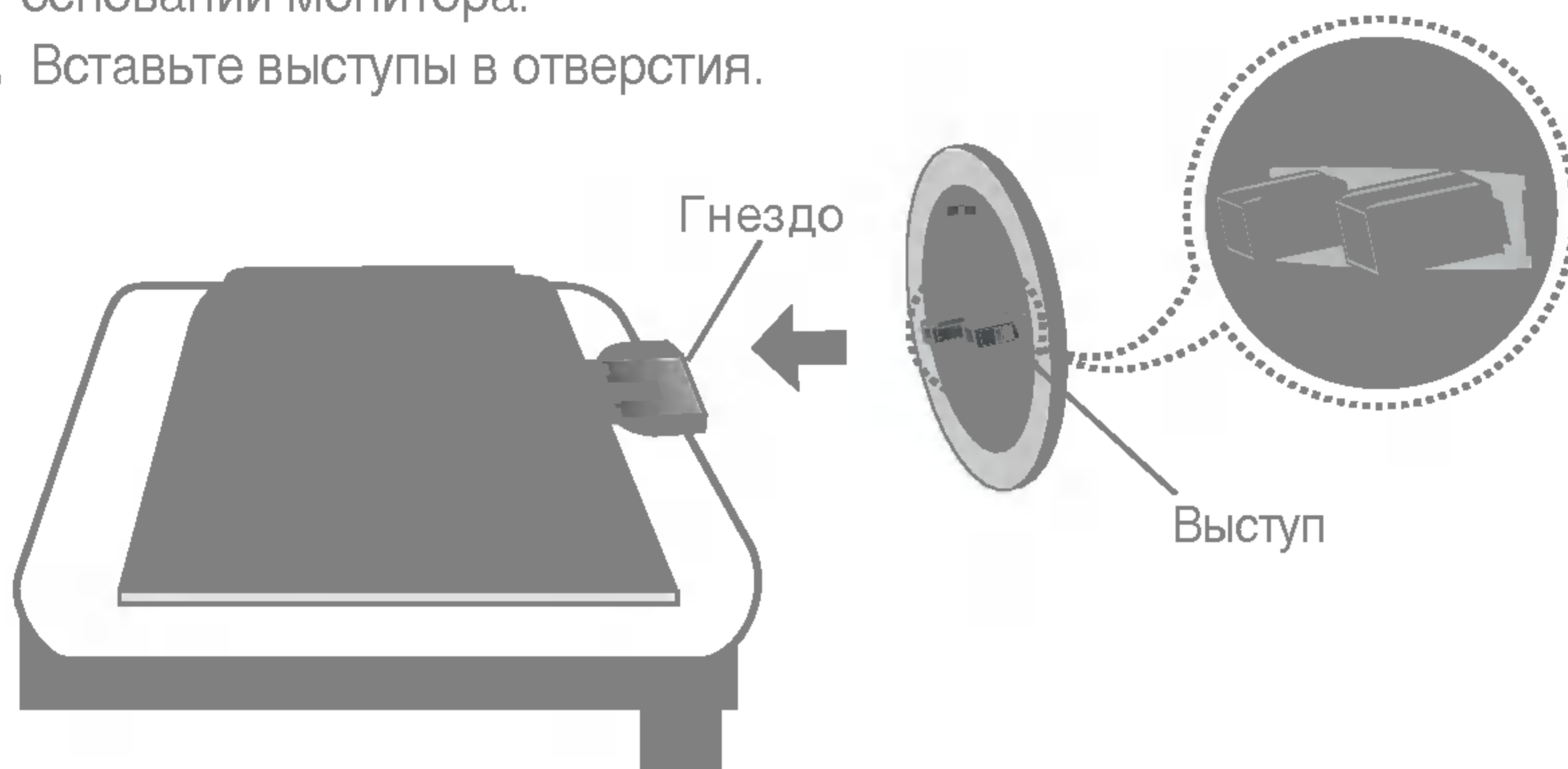
Утилизация

- Флуоресцентная лампа, применяемая в этом продукте, содержит небольшое количество ртути.
- Не уничтожайте этот продукт вместе с обычным бытовым мусором. Утилизация этого продукта должна выполняться в соответствии с требованиями местной власти.

- Прежде чем устанавливать монитор, отключите его, компьютерную систему и другие периферийные устройства от электросети.

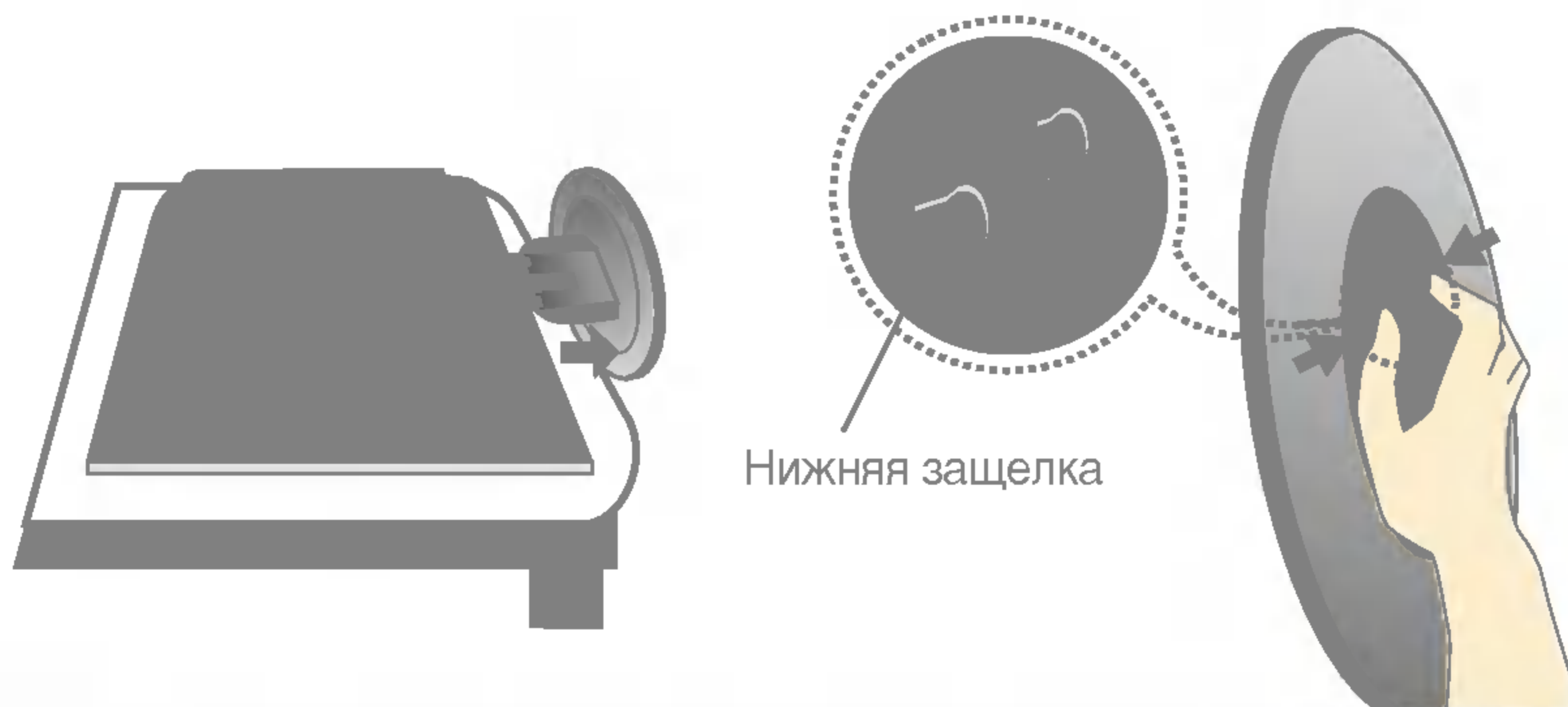
Установка основания подставки

1. Положите монитор экраном вниз на подушку или кусок мягкой ткани.
2. Совместите выступы на основании подставки с отверстиями на основании монитора.
3. Вставьте выступы в отверстия.



Снятие основания подставки

1. Положите монитор экраном вниз на подушку или мягкую ткань.
2. Чтобы снять основание подставки, держите ее одной рукой, а другой нажмите на защелку, как показано на рисунке.



Важно

- Это общая схема установки. Ваш монитор может отличаться от изображенного на рисунке.
- Один раз подсоединив основание подставки, не пытайтесь его отсоединить.
- Не переносите монитор вверх ногами, удерживая только за основание подставки. Монитор может упасть и получить повреждения или нанести вам травму.



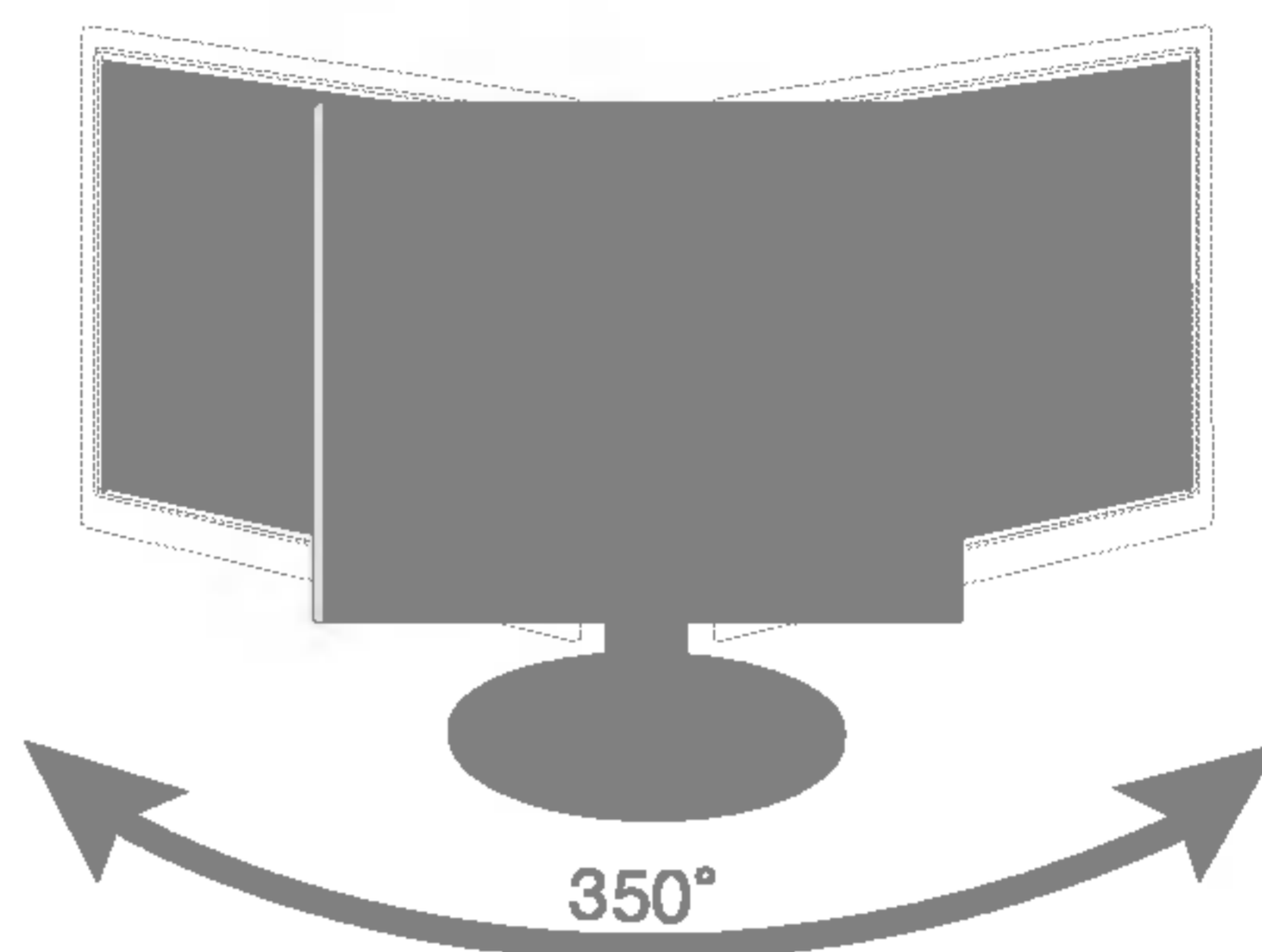
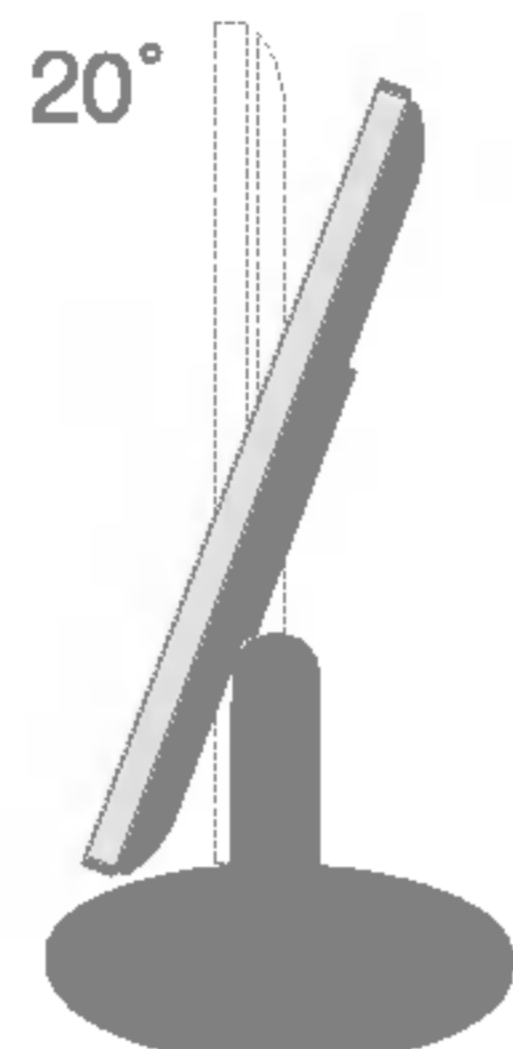
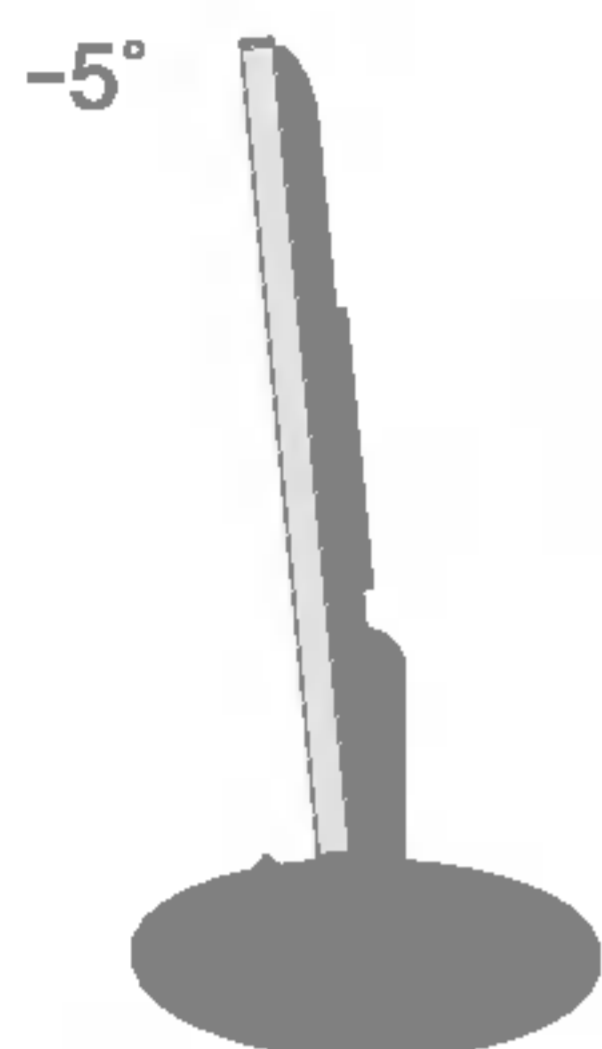
- Прежде чем устанавливать монитор, отключите его, компьютерную систему и другие периферийные устройства от электросети.

Настройка положения дисплея

1. Выберите максимально удобное положение панели.

■ Диапазон наклона: $-5^{\circ} \sim 20^{\circ}$

■ Угол поворота : 350°



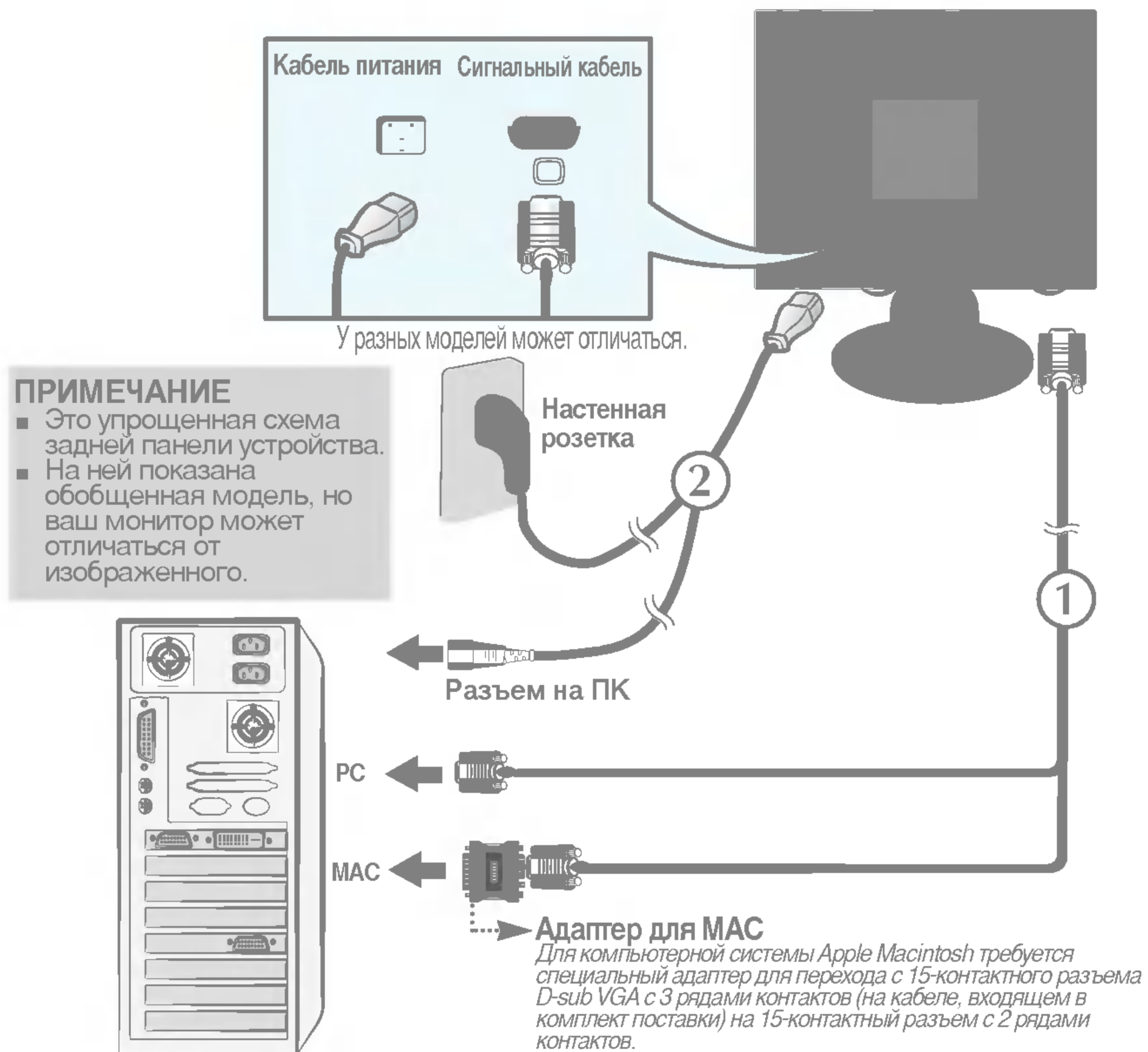
Эргономика

Чтобы положение было эргономичным и комфортным, передний угол наклона не должен превышать 5° .



Подключение к компьютеру

1. Установите монитор в удобном, хорошо вентилируемом месте рядом с компьютером.
2. Подсоедините сигнальный кабель. После этого заверните винты для фиксации соединения. ①
3. Вставьте кабель питания в правильно заземленную розетку. Розетка должна быть легко доступна и находиться вблизи монитора. ②



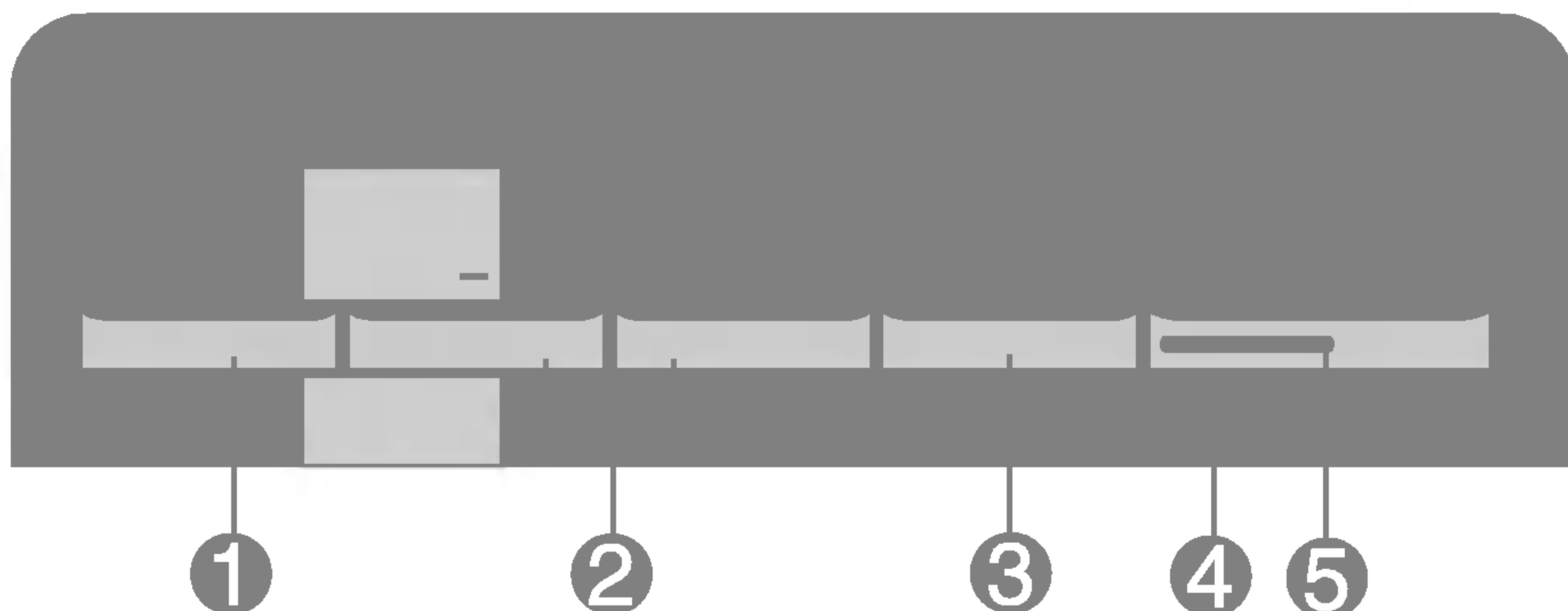
4. Нажмите кнопку  на передней панели, чтобы включить питание. включения питания монитора автоматически выполняется функция "Self Image Setting Function" (функция автоматической настройки изображения). (только для режима аналоговый)

ПРИМЕЧАНИЕ

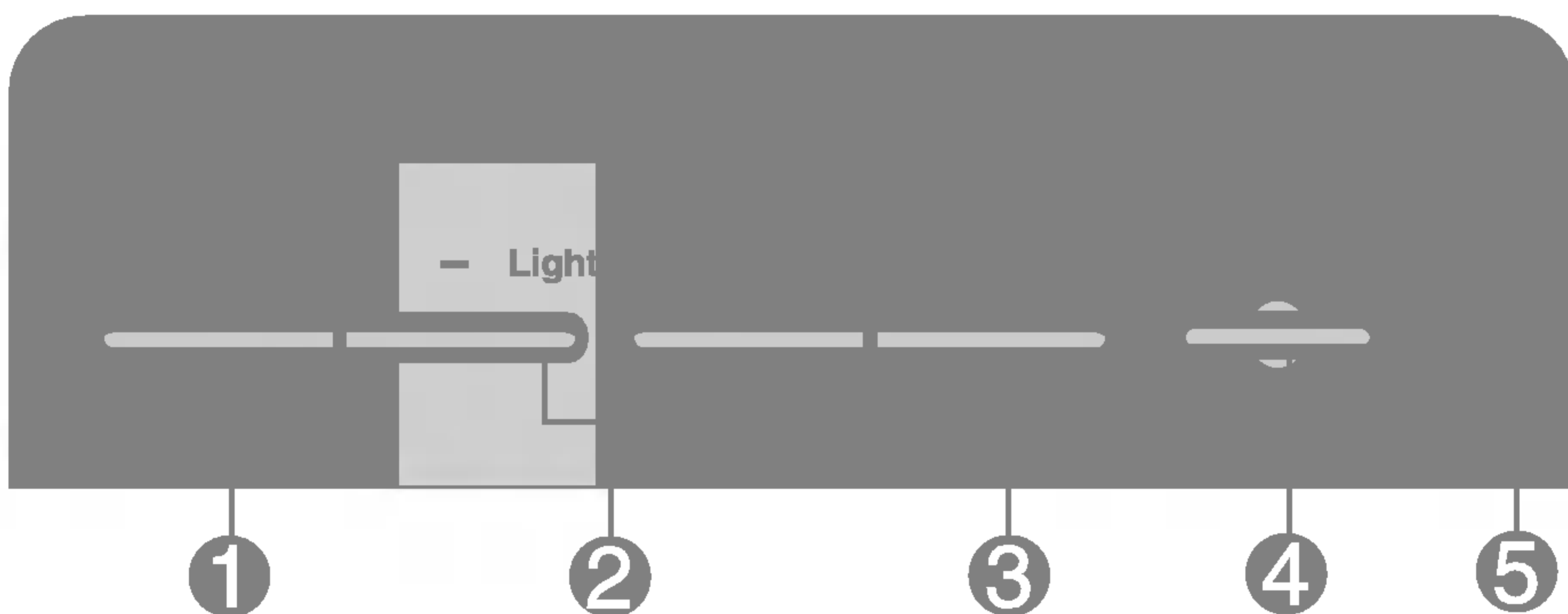
"Фнкция "Self Image Setting Function" Эта функция обеспечивает оптимальные настройки изображения. Когда пользователь подключает монитор в первый раз, эта функция автоматически регулирует настройки изображения, чтобы они были оптимальными для отдельных входных сигналов. Если вы хотите отрегулировать монитор в процессе работы или еще раз вручную запустить эту функцию, нажмите кнопку "AUTO/SET" на передней панели монитора. Вы также можете выбрать параметр "АВОДСКИЕ УСТАНОВКИ" в меню OSD. Однако имейте в виду, что этот параметр инициализирует все элементы меню, кроме элемента "ЯЗЫК".


Элементы панели управления

<L1750S/L1750SQ/L1950S/L1950SQ>





<L1751S/L1751SQ/L1951S/L1951SQ>



Элемент	Функция
1 Кнопка MENU	Используется для входа в меню настройки экрана и выхода из него.
	МЕНЮ ЗАБЛОКИРОВАНО/РАЗБЛОКИРОВАНО Эта функция позволяет заблокировать текущие настройки экрана, чтобы случайно не изменить их. Нажмите кнопку MENU и держите 5 секунд. Появится сообщение: МЕНЮ ЗАБЛОКИРОВАНО . Снять блокировку экранного меню OSD можно в любое время. Для этого достаточно нажимать кнопку MENU в течение 5 секунд. Появится сообщение: МЕНЮ РАЗБЛОКИРОВАНО .



Элемент	Функция
2 Кнопки - + 	Служат для выбора или регулировки параметров экранного меню OSD. Горячая клавиша LightView ДЕНЬ Эти настройки облегчают выбор параметров отображения, оптимальных для имеющихся условий (внешнее освещение, тип изображения и т.д.). НОЧЬ <ul style="list-style-type: none">• День: яркое внешнее освещение• Ночь: слабое внешнее освещение• Текст: отображение текста (текстовые редакторы и т.д.)• Кино: просмотр движущихся изображений: видеоклипы и фильмы• Фото: просмотр рисунков• ОБЫЧНЫЙ: Это при обычных условиях эксплуатации.
3 Кнопка AUTO/SET 	Используется входа в режим изменения параметра, выбранного в меню настройки экрана. АВТОМАТИЧЕСКАЯ РЕГУЛИРОВКА ИЗОБРАЖЕНИЯ Если вы изменяете настройки экрана, всегда нажимайте кнопку AUTO/SET перед входом в меню настройки экрана (OSD). Это позволит автоматически подобрать наилучшие настройки для текущего разрешения экрана (режим отображения). Лучший режим отображения: Монитор 17 дюймов: 1280x1024 Монитор 19 дюймов: 1280x1024
4 Кнопка питания	Используется для включения и выключения монитора.
5 Индикатор питания	Светится зеленым светом, когда монитор работает в обычном режиме (Включено). Если дисплей в режиме автоотключения (энергосберегающем), цвет индикатора меняется на оранжевый.



Настройка экрана

Рабочие параметры монитора, размер и положение видимой части экрана можно легко и быстро настроить с помощью системы управления настройкой экрана (OSD). Простой пример познакомит вас с основными элементами меню настройки экрана. Следующий раздел содержит обзор регулировок и параметров, которые можно задать с помощью OSD.

ПРИМЕЧАНИЕ

- Прежде чем регулировать какие-либо параметры, дайте монитору стабилизировать свое состояние в течение 30 минут после включения.

Для регулировок с помощью меню настройки экрана OSD выполните следующие шаги.

MENU → - + → AUTO/SET → - + → MENU

- 1** Нажмите кнопку **MENU**. Появится меню настройки экрана (OSD).
- 2** Для перехода на нужную настройку пользуйтесь кнопками **-** или **+**. Когда нужная настройка будет выделена, нажмите кнопку **AUTO/SET**.
- 3** Для установки нужного уровня используйте кнопки **-** и **+**. Для выбора других пунктов вложенного меню используйте кнопку **AUTO/SET**.
- 4** Чтобы вернуться в главное меню для выбора другой функции, нажмите кнопку **MENU** один раз. Для выхода из экранного меню OSD нажмите кнопку **MENU** дважды.



Настройки и регулировки системы OSD

В следующей таблице показаны все элементы меню, регулировки и настройки системы OSD.

Группа	Элемент	Состояние	Описание	
ИЗОБРАЖЕНИЕ	ЯРКОСТЬ	●	Как настроить яркость и контрастность изображения	
	КОНТРАСТ	●		
	ГАММА	●		
ЦВЕТ	ПРЕДУСТ	6500K	Как настроить цветовую температуру изображения	
		9300K		
	КРАСНЫЙ	●		
	ЗЕЛЕНый	●		
	ГОЛУБОЙ	●		
ПОЛОЖЕНИЕ	HORIZONTAL	●	Как настроить положение изображения	
	VERTICAL	●		
ЧАСТОТА/ФАЗА	ЧАСТОТА	●	Как улучшить четкость и устойчивость изображения	
	ФАЗА	●		
УСТАНОВКА	ЯЗЫК	●	Как настроить монитор в соответствии с требованиями пользователя	
	ПОЗИЦИЯ	HORIZONTAL		●
		VERTICAL		●
	МЕНЮ			●
	БАЛАНС БЕЛОГО			●
	ИНДИКАТОР ПИТАНИЯ			●
ЗАВОДСКИЕ УСТАНОВКИ		●		
● : Регулируется				

ПРИМЕЧАНИЕ

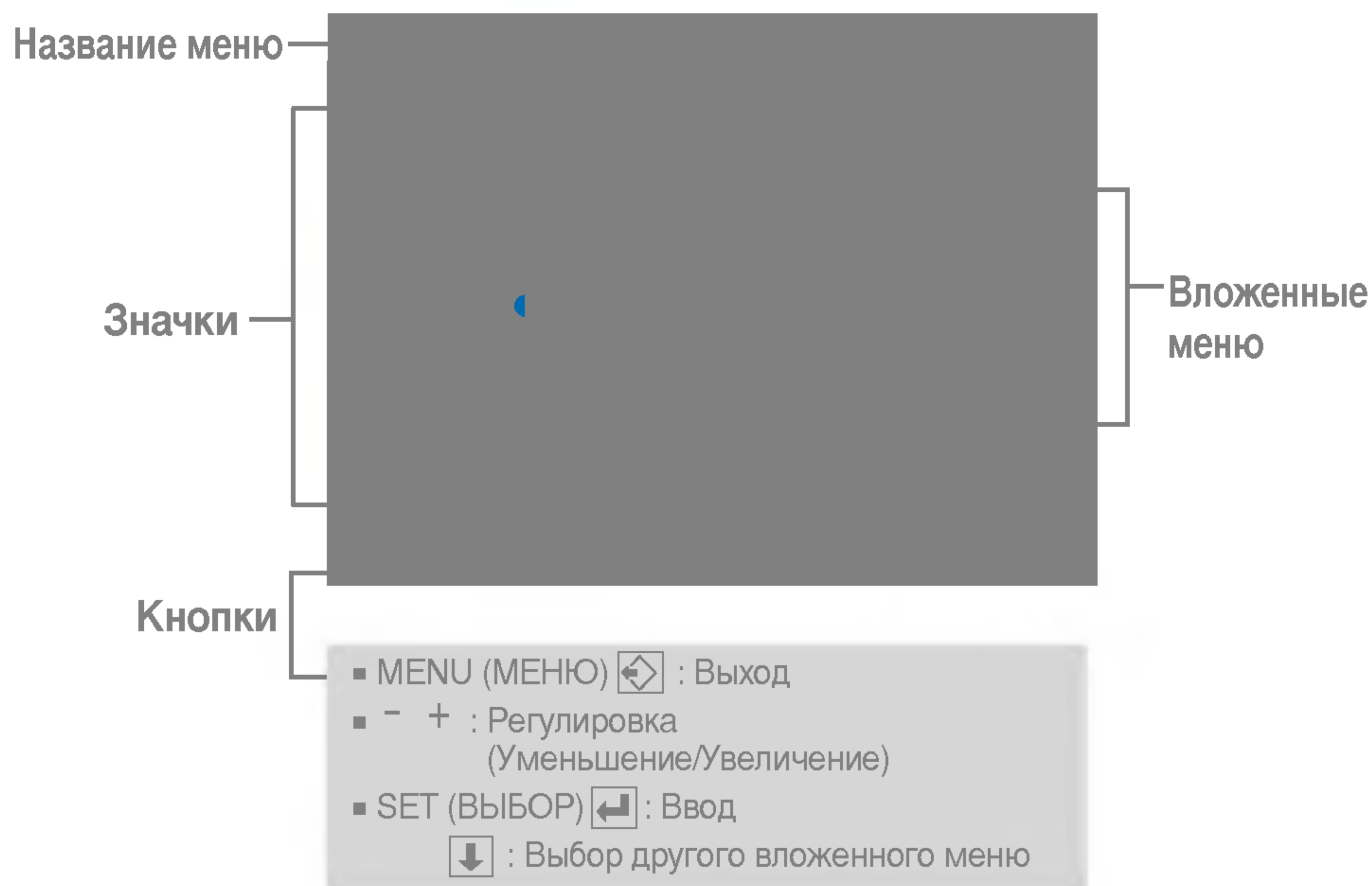
- В разных моделях (R9~R12) последовательность значков может быть разной.



Настройка с помощью OSD

Вы уже познакомились с процедурой выбора параметра и настройки с помощью системы OSD. Ниже приведены значки всех элементов меню, их названия и описания.

Нажмите кнопку MENU Появится экранное меню OSD.



ПРИМЕЧАНИЕ

- Наборы языков экранного меню (OSD) и руководства пользователя могут не совпадать.



ИЗОБРАЖЕНИЕ



ЯРКОСТЬ

Настройка яркости изображения.

КОНТРАСТ

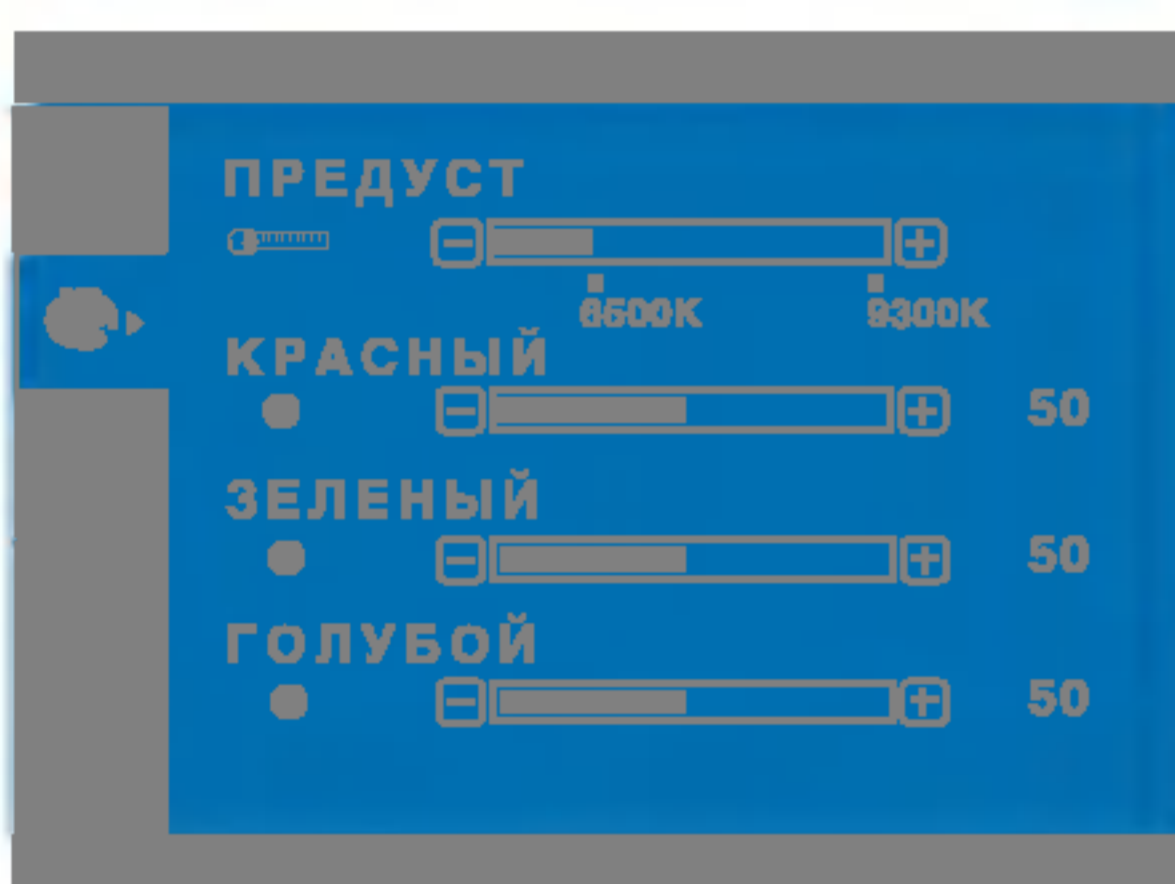
Настройка контрастности изображения.

ГАММА

Выберите значение гамма. (-30~30)
При высоком значении гамма изображение на мониторе бледное, при низком - очень контрастное.

- **MENU** : Выход
- - : Уменьшение
- + : Увеличение
- **SET** : Выбор другого вложенного меню

ЦВЕТ



ПРЕДУСТ

Выберите цветовую температуру экрана:

- 6500K: Розовато-белый
- 9300K: Голубовато-белый

КРАСНЫЙ

Установка собственных уровней красного цвета.

ЗЕЛЕНый

Установка собственных уровней зеленого цвета.

ГОЛУБОЙ

Установка собственных уровней голубого цвета.

- **MENU** : Выход
- - : Уменьшение
- + : Увеличение
- **SET** : Выбор другого вложенного меню

ПОЛОЖЕНИЕ



HORIZONTAL

Перемещение изображения вверх и вниз.

VERTICAL

Перемещение изображения вверх и вниз.

- **MENU** : Выход
- - : Уменьшение
- + : Увеличение
- **SET** : Выбор другого вложенного меню

ЧАСТОТА/ФАЗА



ЧАСТОТА Минимизирует любые вертикальные полосы, видимые на экранном фоне. Также изменяет горизонтальный размер экрана.

ФАЗА Настраивает фокусировку изображения. Позволяет удалить любые горизонтальные искажения, а также очистить или повысить четкость изображения символов.

- **MENU** : Выход
- - : Уменьшение
- + : Увеличение
- **SET** : Выбор другого вложенного меню

УСТАНОВКА



ЯЗЫК Выбор языка для названий элементов управления.

ПОЗИЦИЯ МЕНЮ Изменяет положение окна OSD на экране.

БАЛАНС БЕЛОГО Если выходной сигнал видеокарты не соответствует техническим требованиям, уровень цвета может ухудшиться вследствие искажения видеосигнала. При использовании этой функции уровень сигнала регулируется так, чтобы он соответствовал стандартному уровню выходного сигнала видеокарты для обеспечения оптимального изображения. Выполняйте эту функцию, когда на экране присутствуют черный и белый цвета.

ИНДИКАТОР ПИТАНИЯ С помощью этой функции можно **ВКЛЮЧИТЬ** или **ВЫКЛЮЧИТЬ** индикатор питания на передней панели монитора. Если установить значение OFF (ВЫКЛ), индикатор выключается через 15 секунд. Установить значение ON (ВКЛ) можно в любой момент, и индикатор питания автоматически включится.

ЗАВОДСКИЕ УСТАНОВКИ Возвращение ко всем заводским настройкам по умолчанию, кроме настройки ЯЗЫК. Для немедленного восстановления настроек нажмите кнопку ►.



- **MENU** : Выход
- - : Регулировка
- + : Регулировка
- **SET** : Выбор другого вложенного меню

Если это не улучшает изображения, восстановите заводские установки. При необходимости повторно выполните функцию баланса белого. Эта функция доступна, только когда входной сигнал является аналоговым.



Прежде чем обращаться в сервисный центр, проверьте следующее.

Нет изображения	
<ul style="list-style-type: none">● Подсоединен ли кабель питания монитора к сети?● Горит ли индикатор питания?● Питание поступает, и индикатор питания синий или зеленый?● Индикатор питания оранжевый?	<ul style="list-style-type: none">• Проверьте, правильно ли кабель питания включен в розетку.• Нажмите кнопку питания.• Настройте яркость и контрастность.• Если монитор работает в энергосберегающем режиме, чтобы вернуть изображение, подвигайте мышь или нажмите любую клавишу на клавиатуре.• Попробуйте включить компьютер.
<ul style="list-style-type: none">● На экране появилось сообщение “ВНЕ ДИАПАЗОНА”?	<ul style="list-style-type: none">• Это сообщение появляется, если сигнал с видеоплаты находится вне диапазона частот кадровой или строчной развертки монитора. См. раздел “Спецификации” этой инструкции и повторите настройку монитора.
<ul style="list-style-type: none">● На экране появилось сообщение “ПРОВЕРЬТЕ КАБЕЛЬ”?	<ul style="list-style-type: none">• Это сообщение появляется, если сигнальный кабель монитора не подсоединен к компьютеру. Проверьте сигнальный кабель и повторите попытку.

На экране появилось сообщение “МЕНЮ ЗАБЛОКИРОВАНО”?	
<ul style="list-style-type: none">● Когда вы нажали кнопку, на экране появилось сообщение “МЕНЮ ЗАБЛОКИРОВАНО”?	<ul style="list-style-type: none">• Чтобы случайно не изменить настройки управления, их можно заблокировать. Снять блокировку с меню OSD можно в любое время. Для этого достаточно нажимать кнопку MENU в течение 5 секунд. Появится сообщение МЕНЮ РАЗБЛОКИРОВАНО.



<p>● Неправильное изображение</p>	<ul style="list-style-type: none"> • Нажмите кнопку AUTO/SET, чтобы автоматически выбрать наилучшие настройки для изображения. Если это не даст результатов, отрегулируйте положение изображения на экране с помощью значков настройки положения по горизонтали и по вертикали. • Выберите Панель управления --> Экран --> Настройка и проверьте, не изменились ли частота или разрешение. Если сообщение появилось, выберите для своей видеоплаты рекомендованное разрешение.
<p>● На экранном фоне видны вертикальные полосы.</p>	<ul style="list-style-type: none"> • Нажмите кнопку AUTO/SET, чтобы автоматически выбрать наилучшие настройки для изображения. Если это не даст результатов, уменьшите вертикальные полосы с помощью значка ЧАСТОТА на экране.
<p>● На изображении видны горизонтальные искажения или символы изображены нечетко.</p>	<ul style="list-style-type: none"> • Нажмите кнопку AUTO/SET, чтобы автоматически выбрать наилучшие настройки для изображения. Если это не даст результатов, уменьшите горизонтальные полосы с помощью значка ФАЗА на экране. • Откройте Панель управления --> Экран --> Настройка и выберите расширение, рекомендованное для дисплея, или настройте изображение на дисплее так, чтобы достичь наилучшего качества. Установите настройку цвета выше True Color (24 бита).
<p>● Неправильный или монохромный цвет на экране.</p>	<ul style="list-style-type: none"> • Проверьте, правильно ли подсоединен сигнальный кабель, и, если потребуется, закрутите винты с помощью отвертки. • Убедитесь, что видео карта правильно вставлена в разъем. • Выберите Панель управления -- Настройка и установите глубину цвета выше True Color (24 бита).
<p>● Мерцание экрана.</p>	<ul style="list-style-type: none"> • Проверьте, настроен ли экран на чересстрочный режим. Если настроен, выберите рекомендованное разрешение. • Убедитесь, что напряжение питания достаточно высокое. Оно должно быть в диапазоне 100-240 В 50/60 Гц переменного тока.



Драйвер монитора установлен?

● **Драйвер монитора установлен?**

- Обязательно установите драйвер монитора с прилагаемого компакт-диска или дискеты. Драйвер также можно загрузить с нашего веб-узла: <http://www.lge.com>.

● **На экране появилось сообщение “Неизвестный монитор, обнаружен монитор стандарта Plug&Play (VESA DDC)”?**

- Проверьте, поддерживает ли видео карта функцию Plug&Play.



Экран	17 дюйма (43,2 см), плоскоэкранный, жидкокристаллический, с активной TFT-матрицей Антибликовое покрытие Видимая область: 17 дюйма Шаг зерна: 0,26 мм	
Вход синхронизации	Частота строчной развертки	Аналоговый: 30 - 83 кГц (выбирается автоматически)
	Частота кадровой развертки	56 - 75 Гц (выбирается автоматически)
	Входной сигнал	Раздельный ТТЛ, положительный/отрицательный SOG (Sync On Green)
Вход видеосигнала	Подача сигнала	15-контактный разъем D-Sub
	Входной сигнал	Аналоговый сигнал RGB, (размах амплитуды 0,7 В/75 Ом)
Разрешение	Макс.	D-Sub Аналоговый: VESA 1280 x 1024@75 Гц
	Рекомендуемый	VESA 1280 x 1024@60 Гц
Plug&Play	DDC 2B	
Потребляемая мощность	Включено	: 35Вт
	Режим ожидания	≤ 1Вт
	Режим отключения	≤ 1Вт
Габариты и вес (с наклонной подставкой)	Ширина	36,80 см (14,49 дюйма)
	Высота	38,92 см (15,31 дюйма)
	Глубина	23,05 см (9,07 дюйма)
	Вес	4,9 кг (10,80 фунта)
Углы наклона и поворота	Угол наклона	-5° ~ 20°
	Угол поворота	350°
	100 - 240 В переменного тока 50/60 Гц 1,0 А	
Условия эксплуатации	При работе	
	Температура	10°C ~ 35 °C
	Влажность	10 ~ 80 %, без конденсации
	При хранении	
	Температура	-20°C ~ 60 °C
	Влажность	5 ~ 95 %, без конденсации
	Стационарный (<input type="checkbox"/>), съемный (<input type="radio"/>)	
	Стационарный (<input type="checkbox"/>), съемный (<input type="radio"/>)	
Кабель питания	Для настенной розетки или для розетки на компьютере	

ПРИМЕЧАНИЕ

- Информация в этом документе может быть изменена без предварительного уведомления.



Экран	19 дюйма (48,18 см), плоскоэкранный, жидкокристаллический, с активной TFT-матрицей Антибликовое покрытие Видимая область: 19 дюйма Шаг зерна: 0,294 мм	
Вход синхронизации	Частота строчной развертки Аналоговый: 30 - 83 кГц (выбирается автоматически)	Частота кадровой развертки 56 - 75 Гц (выбирается автоматически)
	Входной сигнал	Раздельный TTL, положительный/отрицательный SOG (Sync On Green)
Вход видеосигнала	Подача сигнала	15-контактный разъем D-Sub
	Входной сигнал	Аналоговый сигнал RGB, (размах амплитуды 0,7 В/75 Ом)
Разрешение	Макс.	D-Sub Аналоговый: VESA 1280 x 1024@75 Гц
	Рекомендуемый	VESA 1280 x 1024@60 Гц
Plug&Play	DDC 2B	
Потребляемая мощность	Включено	: 39Вт
	Режим ожидания	≤ 1Вт
	Режим отключения	≤ 1Вт
Габариты и вес (с наклонной подставкой)	Ширина	41,30 см (16,26 дюйма)
	Высота	42,14 см (16,57 дюйма)
	Глубина	23,05 см (9,07 дюйма)
	Вес	5,7 кг (12,57 фунта)
Углы наклона и поворота	Угол наклона	-5° ~ 20°
	Угол поворота	350°
	100 - 240 В переменного тока 50/60 Гц 1,0 А	
Условия эксплуатации	При работе	
	Температура	10°C ~ 35 °C
	Влажность	10 ~ 80 %, без конденсации
	При хранении	
	Температура	-20°C ~ 60 °C
	Влажность	5 ~ 95 %, без конденсации
	Стационарный (<input type="checkbox"/>), съемный (<input type="radio"/>)	
	Стационарный (<input type="checkbox"/>), съемный (<input type="radio"/>)	
Кабель питания	Для настенной розетки или для розетки на компьютере	

ПРИМЕЧАНИЕ

- Информация в этом документе может быть изменена без предварительного уведомления.



Заводские установки (разрешение)

1	VGA	640 x 350	31,469	70
2	VGA	720 x 400	31,468	70
3	VGA	640 x 480	31,469	60
4	VESA	640 x 480	37,500	75
5	VESA	800 x 600	37,879	60
6	VESA	800 x 600	46,875	75
7	MAC	832 x 624	49,725	75
8	VESA	1024 x 768	48,363	60
9	VESA	1024 x 768	60,023	75
10	MAC	1152 x 870	68,681	75
11	VESA	1152 x 900	61,805	65
12	VESA	1280 x 1024	63,981	60
13	VESA	1280 x 1024	79,976	75

ИНДИКАЦИЯ

Включено	Синий
Режим ожидания	Оранжевый
Режим отключения	ВЫКЛ



Настенный монтаж по стандарту VESA

Этот монитор соответствует спецификациям для монтажной панели, совместимой со стандартом VESA.

Настенный монтаж по стандарту VESA

Крепление еще к одному объекту (настольный и настенный тип. Этот монитор может применяться с монтажной панелью, совместимой со стандартом VESA.) Более подробные сведения можно получить в инструкции по настенному монтажу устройства по стандарту VESA.



Отверстие для защитного замка Kensington

- дополнительно

Для прикрепления защитного кабеля, который можно приобрести отдельно в компьютерных магазинах.



Digitally yours ■■■■■.....

