

Guía del usuario

L1750H
L1950H
L1751H
L1951H
L1750HQ
L1950HQ
L1751HQ
L1951HQ

No olvide leer las **Precauciones importantes** antes de utilizar este producto. Conserve el CD de la Guía del usuario en un sitio accesible como referencia para el futuro.

Consulte la etiqueta adjunta al producto y transmita esta información a su distribuidor cuando requiera asistencia.

Esta unidad se diseñó y fabricó para garantizar la seguridad personal; sin embargo, el uso inadecuado de la unidad puede causar descargas eléctricas o riesgo de incendios. Con el fin de permitir un funcionamiento correcto de todas las opciones de seguridad incorporadas en esta pantalla, respete las siguientes normas básicas para su instalación, uso y mantenimiento.

Seguridad

Utilice únicamente el cable de alimentación suministrado con la unidad. Si el cable que va a utilizar no es el suministrado por el proveedor, asegúrese de que ha sido debidamente homologado según la normativa local correspondiente. Si este cable de alimentación tuviera algún defecto, póngase en contacto con el fabricante o con el servicio de reparación autorizado más próximo para sustituirlo por otro.

El cable de alimentación se utiliza como dispositivo de desconexión principal. Asegúrese de que puede acceder fácilmente al enchufe tras la instalación.

Conecte la pantalla únicamente al tipo de fuente de alimentación indicada en las especificaciones de este manual o que figura en la pantalla. Si no está seguro del tipo de fuente de alimentación de que dispone, consulte con su distribuidor.

Las tomas de corriente de CA y los cables de extensión sobrecargados, así como los cables de alimentación desgastados y los enchufes rotos son peligrosos y pueden ser la causa de descargas o incendios. Llame al técnico del servicio de mantenimiento para sustituir estos componentes.

No abra la pantalla:

- En el interior no hay componentes que el usuario pueda reparar.
- En el interior el voltaje es alto y peligroso incluso cuando no hay suministro de alimentación.
- Póngase en contacto con su distribuidor si la pantalla no funciona correctamente.

Para evitar lesiones personales:

- No coloque la pantalla en una estantería inclinada a menos que esté correctamente asegurada.
- Utilice únicamente un lugar recomendado por el fabricante.

Para evitar incendios u otros peligros:

- Apague siempre la pantalla (OFF) si va a salir de la habitación por un tiempo prolongado. Nunca deje la pantalla encendida (ON) cuando salga de casa.
- Evite que los niños arrojen o metan objetos por las aberturas de la pantalla. Algunas piezas internas emiten niveles de voltaje peligrosos.
- No añada accesorios que no hayan sido diseñados para esta pantalla.
- Durante una tormenta eléctrica o cuando vaya a dejar la pantalla desatendida durante un período amplio de tiempo, desenchúfela de la toma de pared.



Durante la instalación

No coloque objetos sobre el cable de alimentación ni los pase por encima de él; no coloque la pantalla donde el cable de alimentación pueda resultar dañado.

No utilice esta pantalla cerca del agua como en una bañera, un lavabo, un fregadero, en suelo mojado o cerca de una piscina.

Las pantallas incluyen aberturas de ventilación para permitir la expulsión del calor que generen durante el funcionamiento. En caso de bloqueo de estas aberturas, el calor acumulado puede causar fallos o incluso incendios. Por lo tanto, NUNCA:

- Bloquee las ranuras de ventilación inferiores colocando la pantalla en una cama, un sofá, una alfombra, etc.
- Coloque la pantalla en un habitáculo cerrado a menos que disponga de ventilación adecuada.
- Cubra las aberturas con tela u otro material.
- Coloque la pantalla cerca o encima de un radiador o una fuente de calor.

No roce ni golpee la pantalla LCD de matriz activa con nada que sea duro, ya que podría arañarla, estropearla o dañarla de forma permanente.

No presione la pantalla LCD con el dedo por un período de tiempo prolongado, porque podría provocar que la imagen se quedase en la pantalla.

Algunos defectos de punto podrían aparecer como manchas rojas, verdes o azules en la pantalla. Sin embargo, esto no afectará al funcionamiento de la pantalla.

Si es posible, utilice la resolución recomendada para obtener la mejor calidad de imagen en la pantalla LCD. Si se utiliza en otro modo que no sea la resolución recomendada, podrían aparecer en la pantalla algunas imágenes a escala o procesadas. Sin embargo, esto es característico del panel LCD de resolución fija.

Limpieza

- Desenchufe la pantalla antes de limpiar su superficie.
- Utilice un paño ligeramente húmedo, no mojado. No utilice un aerosol directamente sobre la pantalla porque un exceso de pulverización puede provocar descargas eléctricas.

Volver a embalar

- No tire la caja ni los materiales de embalaje. Son un contenedor idóneo para transportar la unidad. Cuando traslade la unidad a otra ubicación, vuelva a embalarla en su material original.

Cómo deshacerse de materiales contaminantes de forma segura

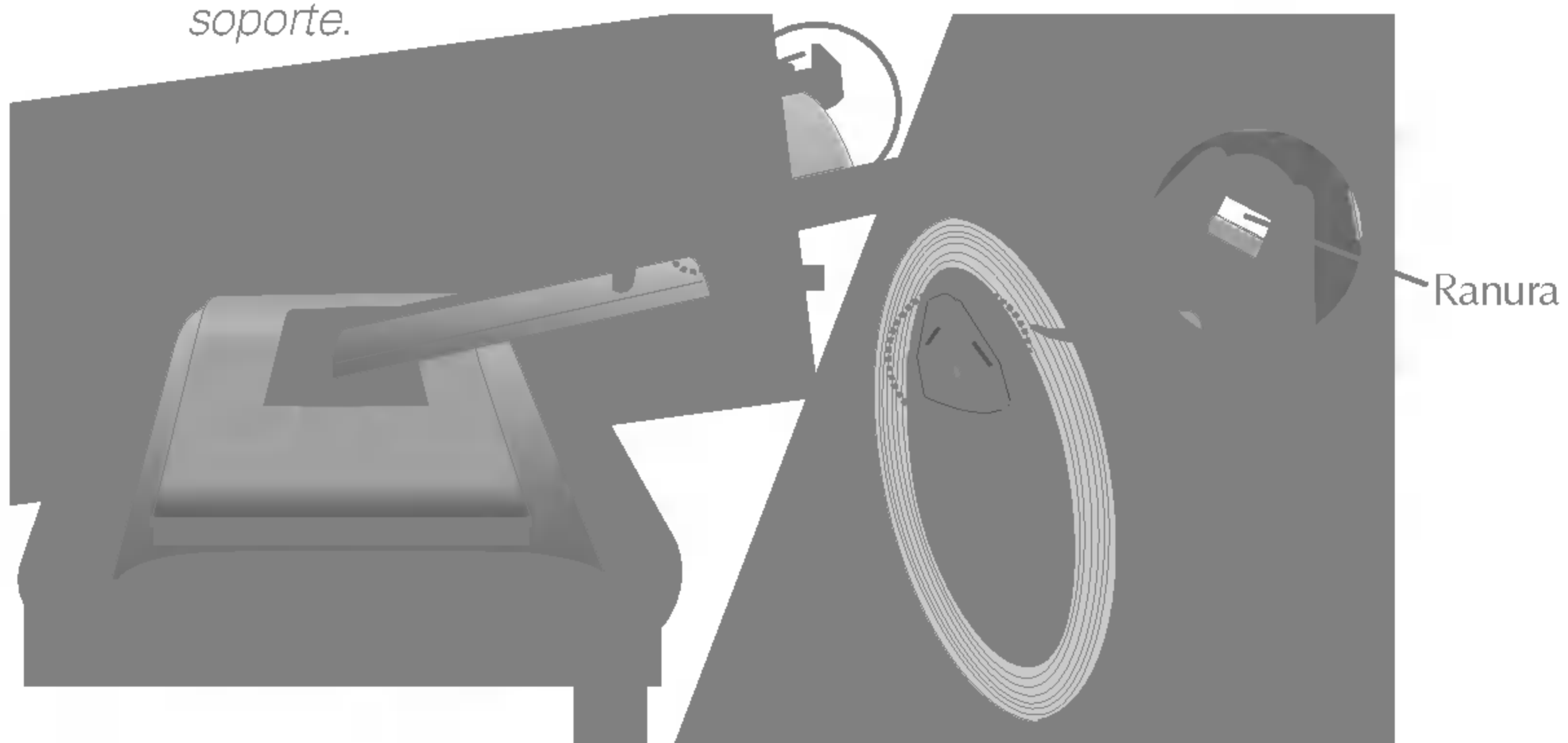
- La lámpara fluorescente empleada en este producto contiene una pequeña cantidad de mercurio.
- No se deshaga de este producto de la misma forma que lo haría con los residuos generales de su hogar. Debe hacerlo según las normativas locales correspondientes.

- Antes de instalar el monitor, asegúrese de que no se está suministrando alimentación ni al monitor, ni al sistema informático ni a otros dispositivos conectados.

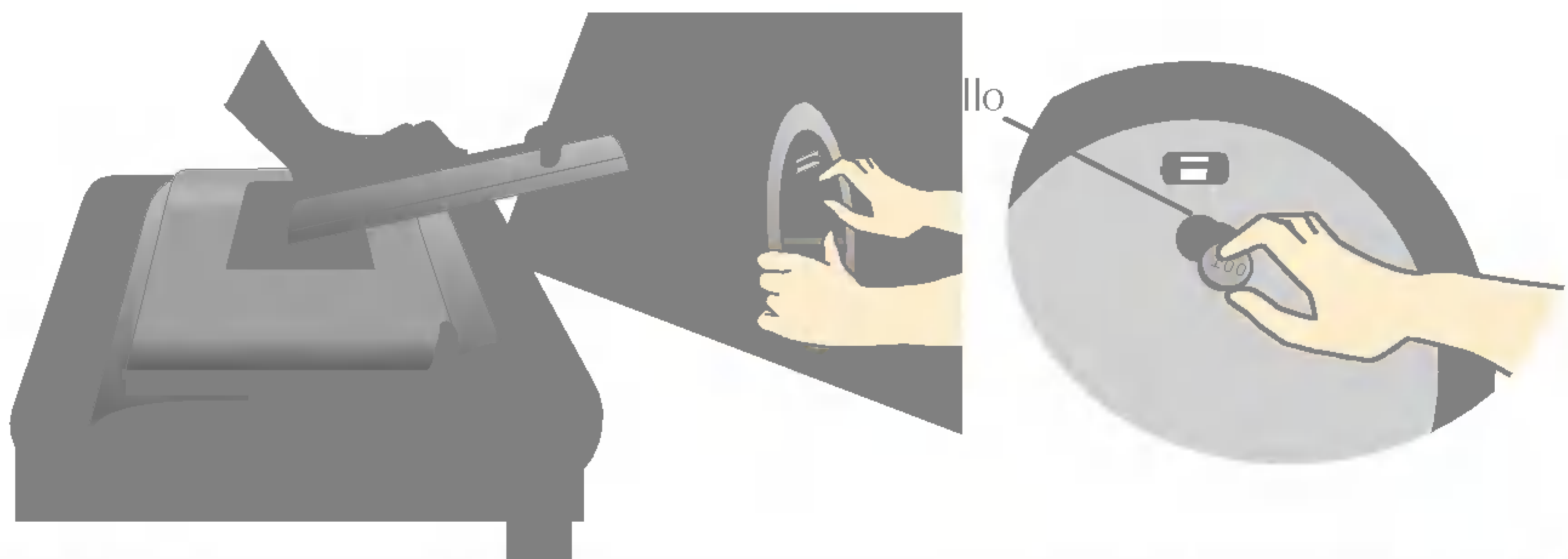
Instalación de la base de soporte / Retirada de la base del soporte

1. Coloque el monitor sobre un cojín o paño suave con la parte frontal hacia abajo.
2. Alinee los ganchos de la base de soporte y de inclinación con las ranuras correspondientes de la base del monitor.
3. Inserte los ganchos en las ranuras.

Advertencia: La cinta y la patilla de bloqueo sólo se pueden retirar de los monitores dotados de soporte cuando éste se encuentra levantado. De lo contrario, podría lesionarse con las secciones salientes del soporte.



4. Utilice una moneda para apretar el tornillo de la parte trasera del soporte en el sentido de las agujas del reloj.
5. Cuando desee desmontar el monitor del soporte, utilice una moneda para girar el tornillo en el sentido contrario de las agujas del reloj.



Importante

- Esta ilustración muestra el modelo de general de conexión. Su monitor puede ser distinto a los elementos que se muestran en la ilustración.
- Una vez instalada la base de soporte, no la desinstale.
- No mantenga el producto boca abajo sujetándolo únicamente por la base de soporte. El producto podría caerse y dañarse o causarle lesiones en el pie.

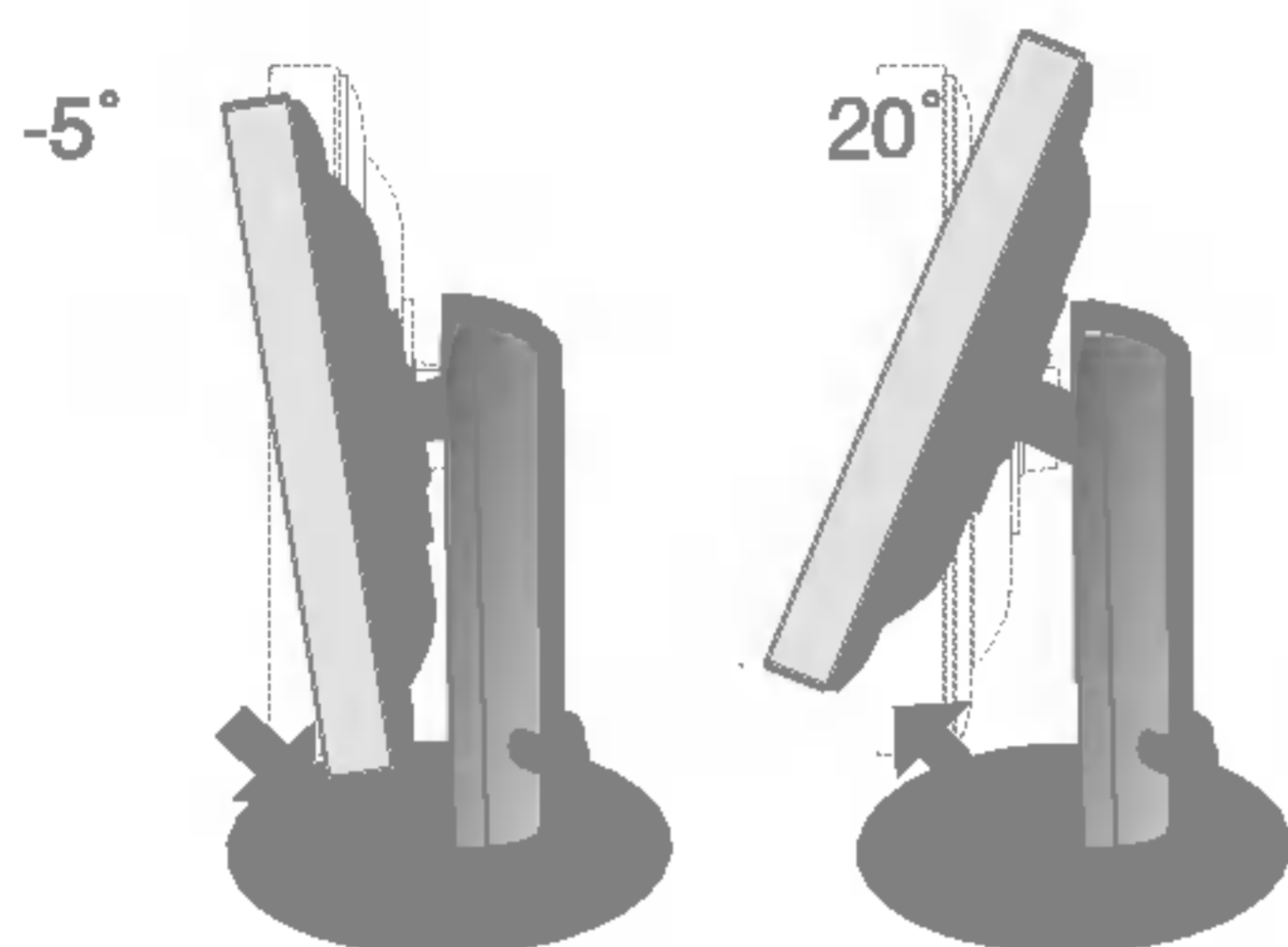


- Antes de instalar el monitor, asegúrese de que no se está suministrando alimentación ni al monitor, ni al sistema informático ni a otros dispositivos conectados.

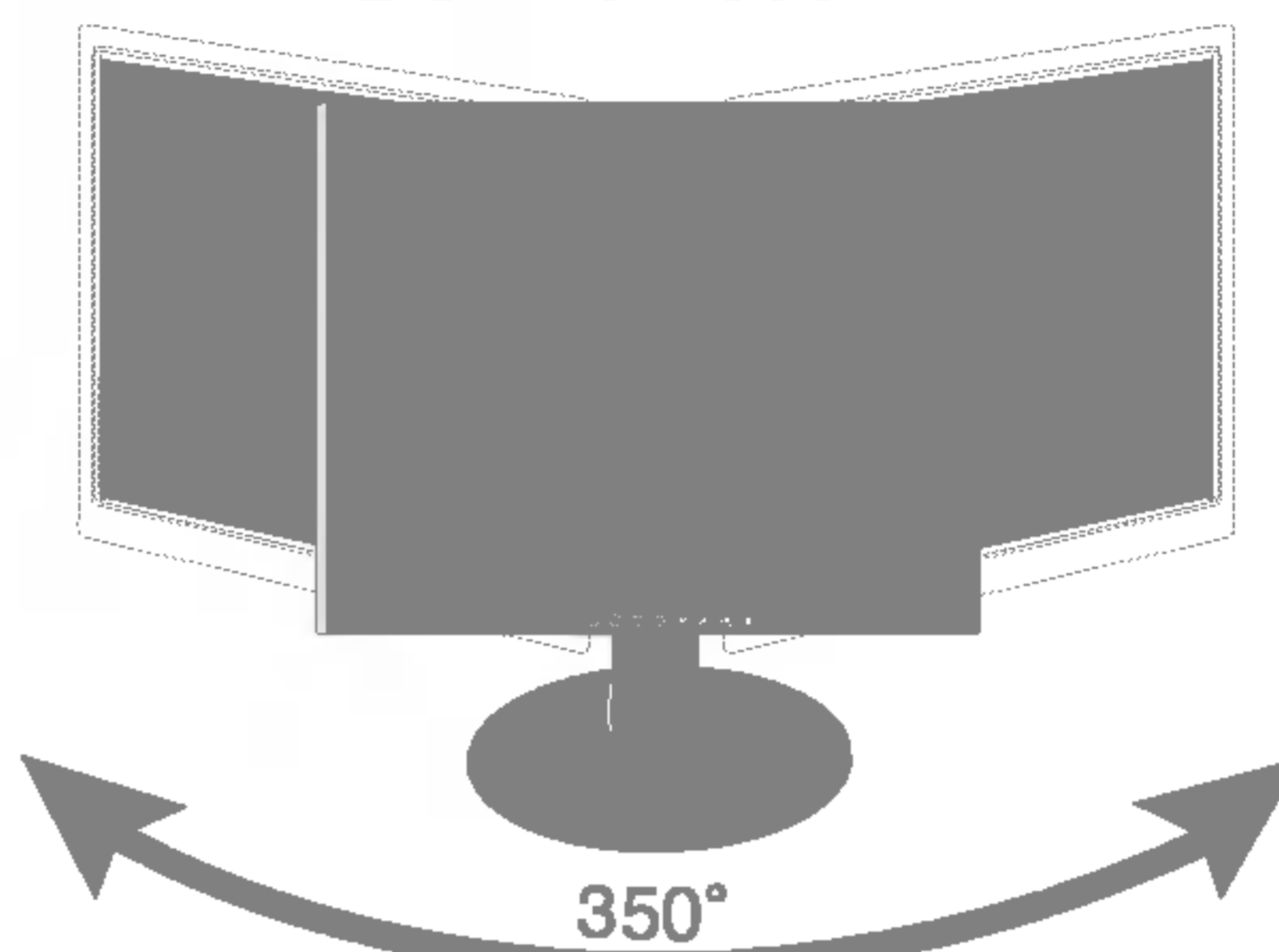
Colocación de la pantalla

1. Ajuste la posición del panel de diferentes formas, para conseguir la máxima comodidad.

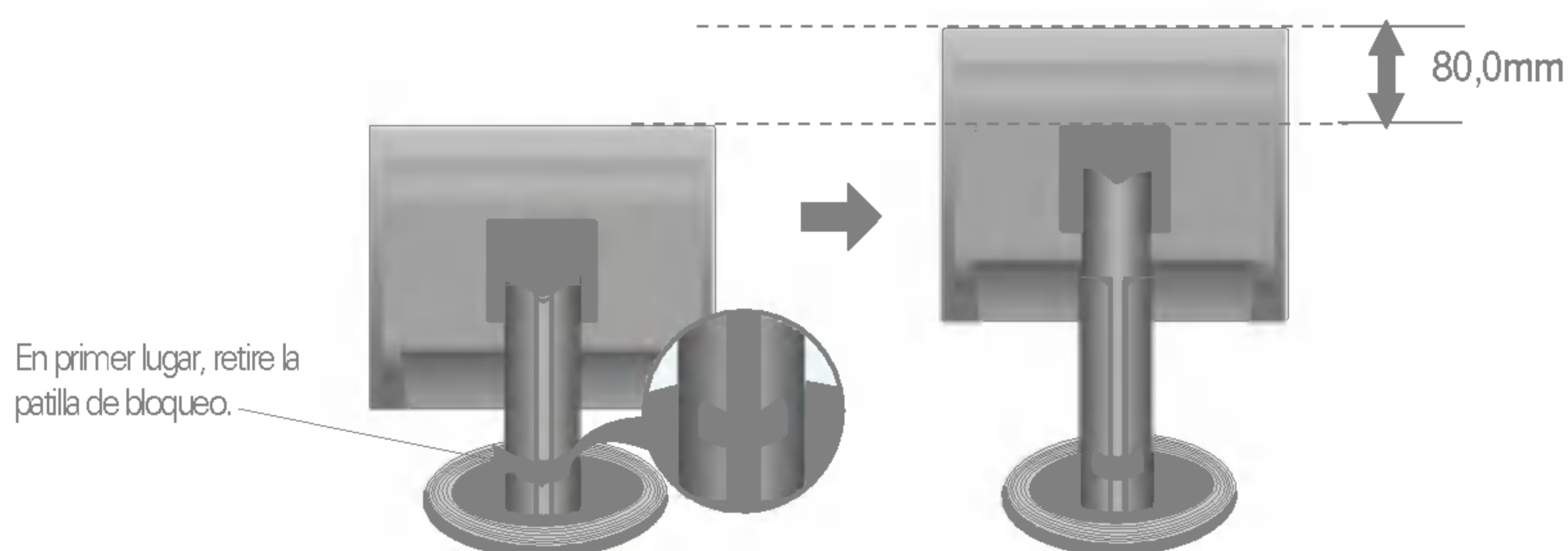
- Rango de inclinación : $-5^{\circ} \sim 20^{\circ}$



- Swivel : 350°



- Rango de altura: máximo 3,15 pulgadas (80,0 mm)



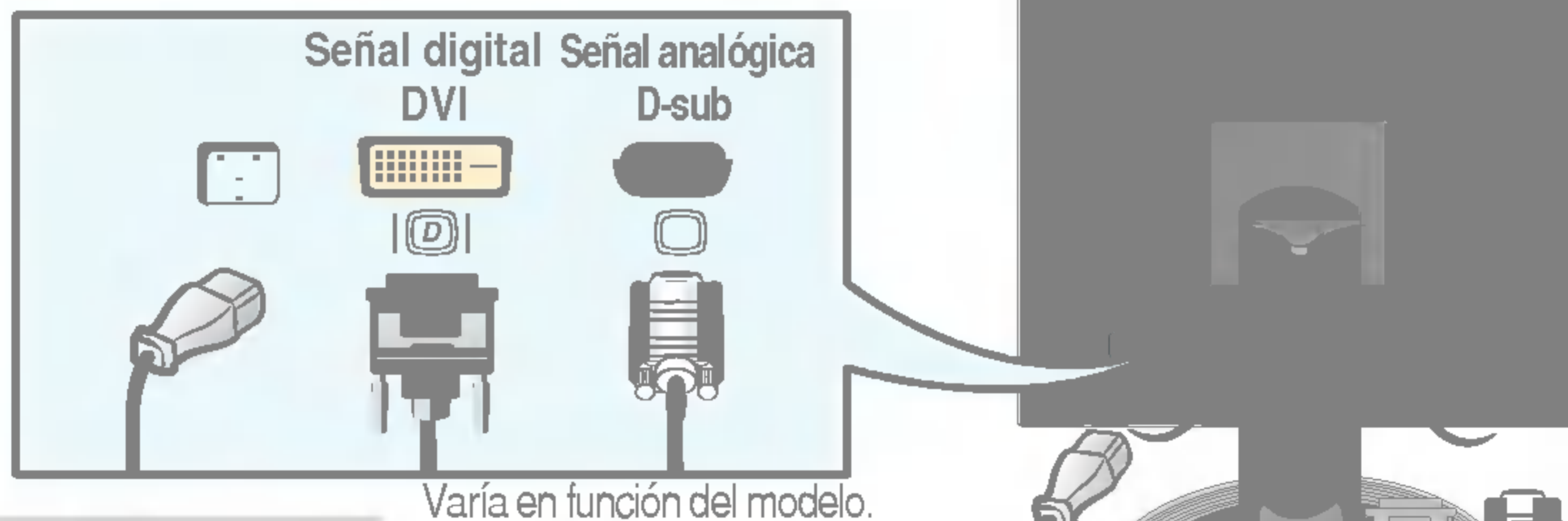
Ergonomía

Para mantener una posición de visión ergonómica y cómoda, se recomienda que el ángulo de inclinación hacia delante supere los 5 grados.

Uso del ordenador

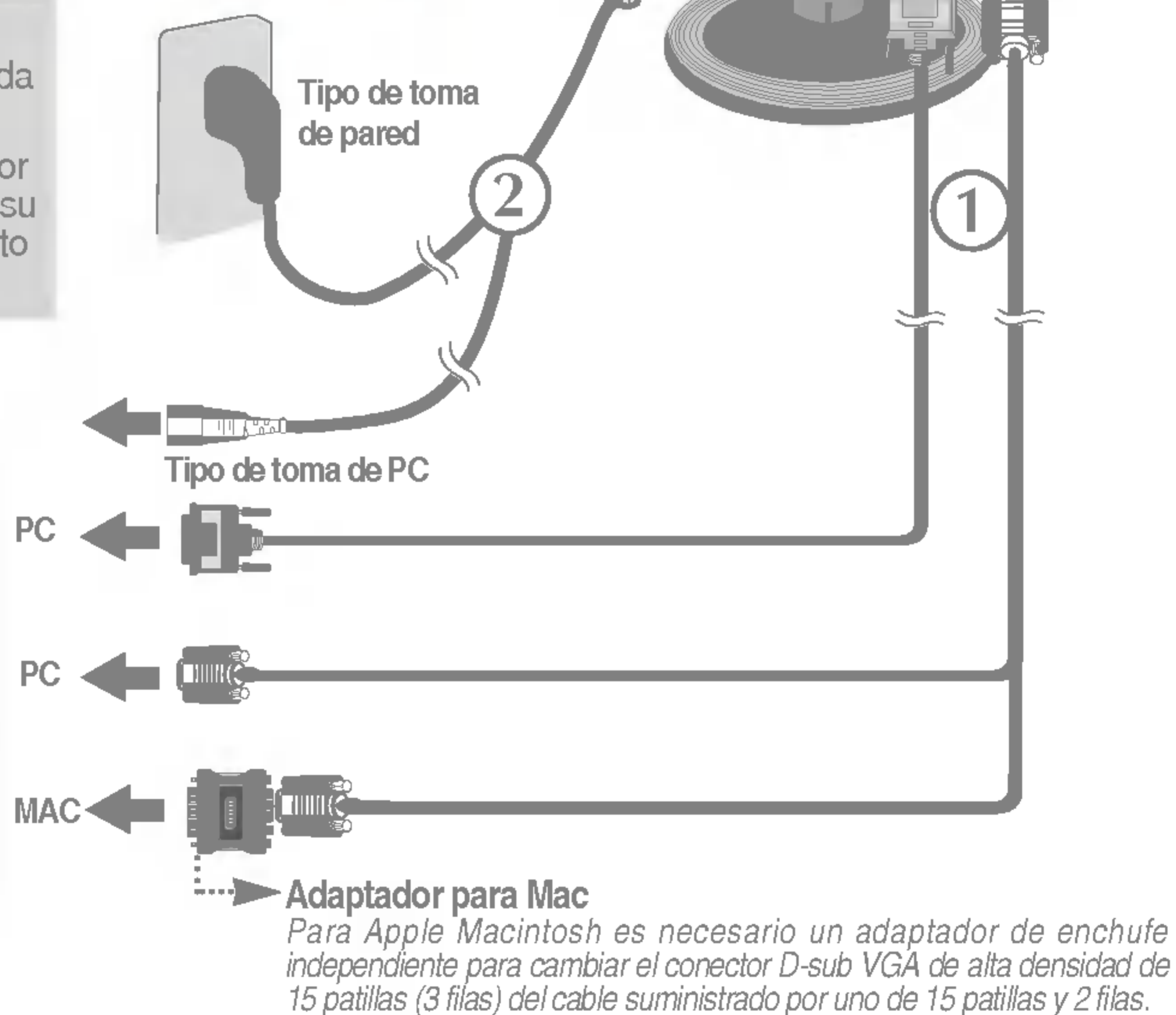
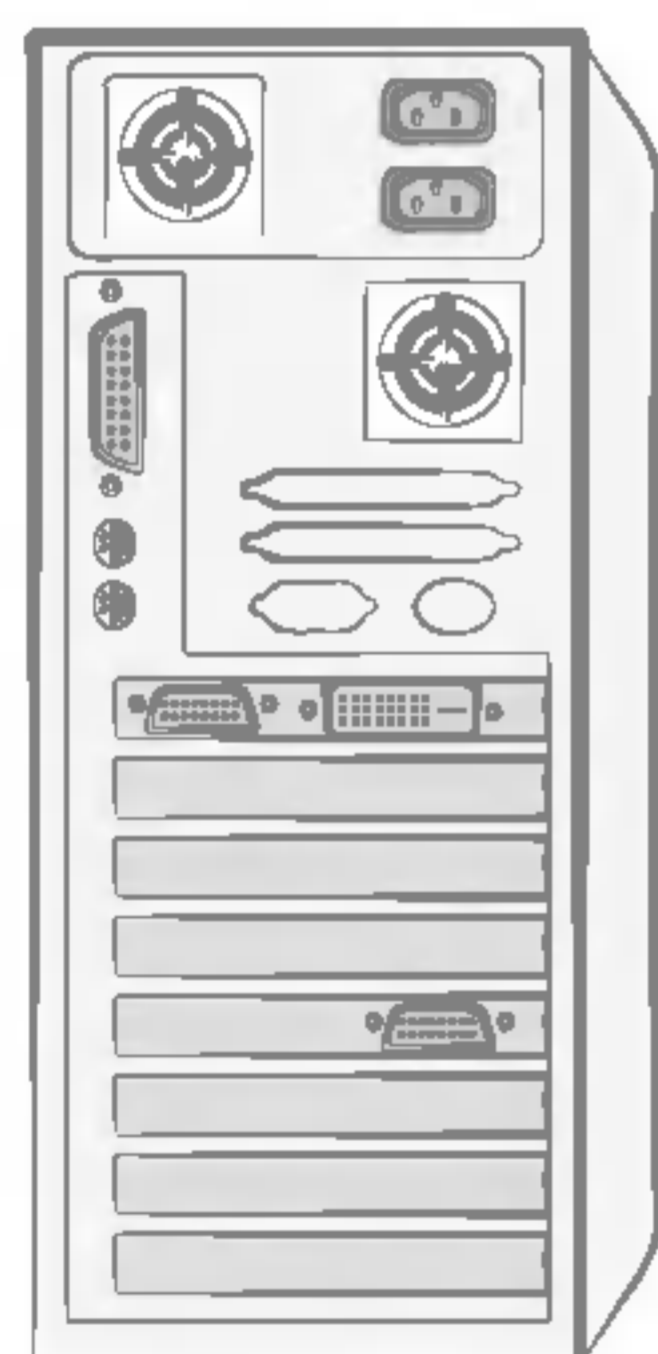
1. Coloque el monitor en un lugar adecuado y bien ventilado cerca del ordenador. Para ajustar la altura del monitor, suelte el mecanismo de bloqueo del soporte situado en la parte superior de éste.
2. Conecte el cable de señal. Una vez conectado, apriete los tornillos de mariposa para asegurar la conexión. ①
3. Conecte el cable de alimentación a una toma de alimentación apropiada de fácil acceso y próxima a la pantalla. ②


Cable de alimentación Cable de señal



NOTA

- Esta es una imagen simplificada de la parte posterior.
- Esta vista de la parte posterior es la de un modelo general; su pantalla puede variar respecto a la que se muestra.



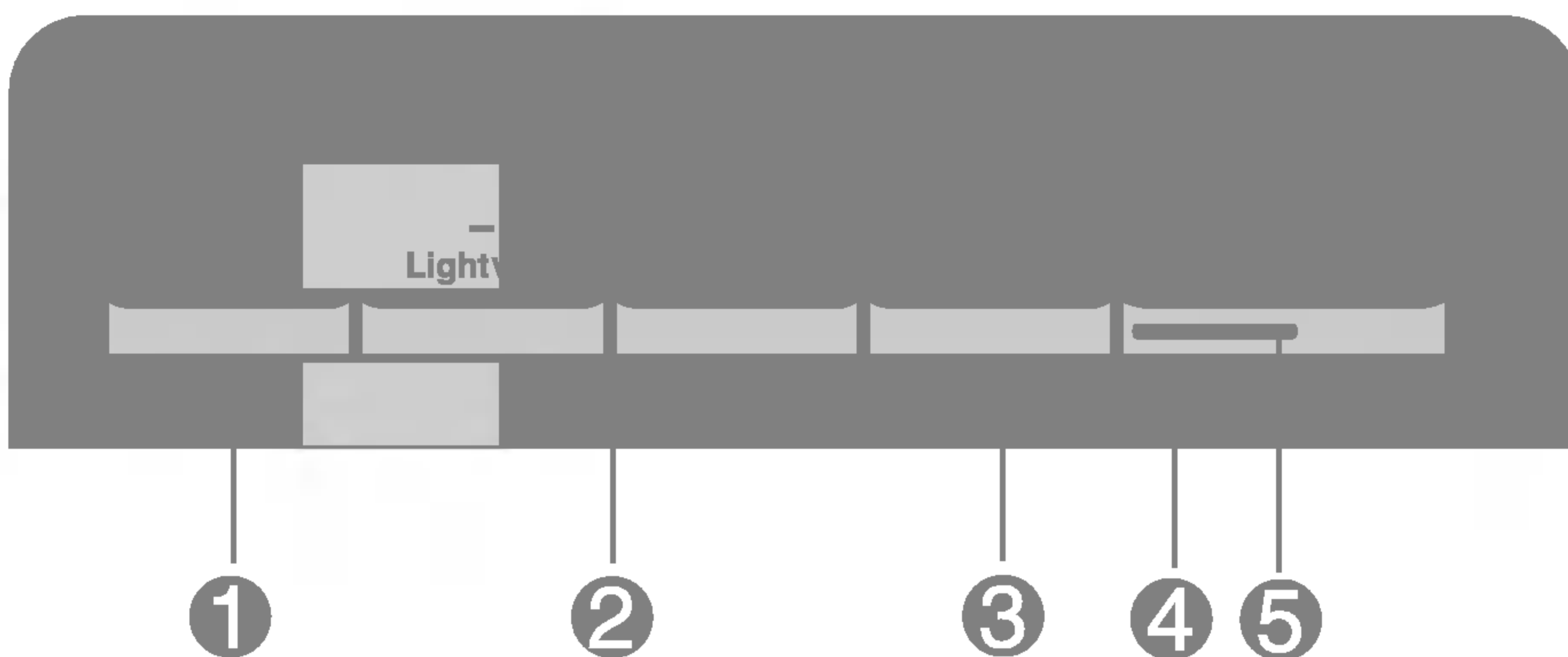
4. Presione el botón  del panel frontal para encender el equipo. Cuando la corriente del monitor está conectada, se ejecuta automáticamente la función 'Self Image Setting Function' (Función de configuración de autoimagen). (Sólo en modo analógico)

NOTA

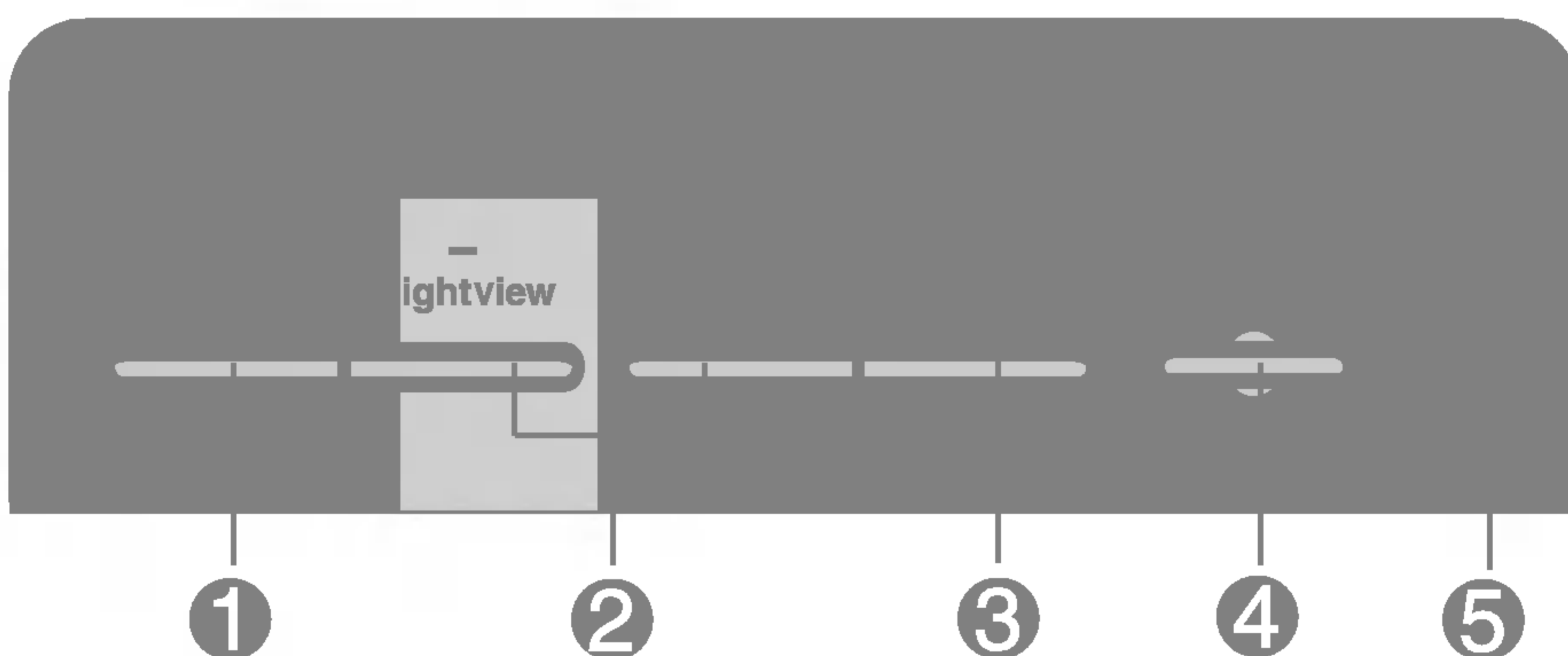
'Self Image Setting Function' (Función de configuración de autoimagen): esta función ofrece al usuario una configuración de pantalla óptima. Cuando el usuario conecta el monitor por primera vez, esta función ajusta automáticamente la pantalla a la configuración óptima de cada señal de entrada. Si desea ajustar el monitor mientras está funcionando, o ejecutar de nuevo esta función manualmente, presione el botón "AUTO/SET" del panel frontal del monitor. También puede ejecutar la opción "RESTABLECER" del menú de ajuste de OSD. Sin embargo, hay que tener en cuenta que esta opción inicializa todos los elementos del menú excepto "Idioma".


Controles del panel frontal

<L1750H/L1750HQ/L1950H/L1950HQ>





<L1751H/L1751HQ/L1951H/L1951HQ>



Control	Función
1 Botón MENU 	Utilice este botón para entrar o salir de la pantalla de configuración de la pantalla. OSD BLOQUEADO/DESBLOQUEADO Esta función permite bloquear la configuración de control actual para que no se pueda modificar por error. Mantenga el pulsado el botón MENU durante 5 segundos. Debería aparecer el mensaje " OSD BLOQUEADO ". Los controles de OSD se pueden desbloquear en cualquier momento pulsando el botón MENU durante 5 segundos. Debería aparecer el mensaje " OSD DESBLOQUEADO ".



Control	Función
<p>2 Botón - +</p> <hr/> <p>Botón -</p>  <hr/> <p>Botón +</p>	<p>Utilice estos botones para seleccionar y ajustar las funciones de la Visualización en pantalla (OSD).</p> <hr/> <p>Tecla de función LightView</p> <p>DÍA Esta función le permite seleccionar fácilmente la mejor condición de imagen deseada optimizada para el entorno (iluminación ambiente, tipos de imágenes, etc.).</p> <p>NOCHE</p> <ul style="list-style-type: none"> • DÍA: iluminación de ambiente luminoso • NOCHE: iluminación de ambiente oscuro • TEXTO: para imágenes con texto (procesamiento de textos, etc.) • PELÍCULA: para imágenes con animación de vídeos o películas • FOTO: para fotografías o dibujos • NORMAL : Bajo condiciones de funcionamiento normales <hr/> <p>Tecla de función SOURCE (Origen)</p> <p>Utilice este botón para activar el conector Dsub o DVI. Esta función se utiliza cuando hay dos ordenadores conectados a la pantalla. El ajuste predeterminado es Dsub.</p>
<p>3 Botón AUTO/SET</p> 	<p>Utilice este botón para realizar una selección en la presentación en pantalla.</p> <hr/> <p>Ajuste automático de imagen</p> <p>Cuando ajuste la configuración de la pantalla, pulse siempre el botón AUTO/SET antes de abrir la presentación en pantalla Display (OSD). Así se ajustará automáticamente la imagen en pantalla al tamaño de resolución de pantalla actual (modo de presentación).</p> <p>El mejor modo de pantalla es</p> <p>Monitor de 17 pulgadas: 1280 x 1024 Monitor de 19 pulgadas: 1280 x 1024</p>
<p>4 Botón de alimentación</p>	<p>Utilice este botón para encender o apagar la pantalla.</p>
<p>5 Indicador de alimentación</p>	<p>Este indicador se ilumina en verde cuando el funcionamiento de la pantalla es normal (Modo encendido). Si la pantalla está en el modo de desconexión automática (Ahorro de energía), el indicador pasa a color ámbar.</p>



Ajuste de la pantalla

Ajustar el tamaño de la imagen, la posición y los parámetros de funcionamiento de la pantalla resulta rápido y sencillo con el sistema de control de la presentación en pantalla. A continuación se muestra un breve ejemplo para que se familiarice con el uso de los controles. En la siguiente sección se muestra un ejemplo de los ajustes y selecciones disponibles que puede realizar con la OSD.

NOTA

- Deje que la pantalla se estabilice durante al menos 30 minutos antes de ajustar la imagen.

Para efectuar ajustes en la presentación en pantalla, siga estos pasos:

MENU → - + → AUTO/SET → - + → MENU

- 1** Pulse el **botón MENU** y, a continuación, aparecerá el menú principal del menú OSD.
- 2** Para acceder a un control, utilice los **botones - o +**. Una vez seleccionado el icono que desee, pulse el **botón AUTO/SET**.
- 3** Utilice los **botones - / +** para ajustar la imagen en el nivel que desee. Utilice el **botón AUTO/SET** para seleccionar otros elementos del submenú.
- 4** Pulse una vez el **botón MENU** para volver al menú principal y seleccionar otra función. Pulse dos veces el **botón MENU** para salir del OSD.



Ajuste y selección de la presentación en pantalla (OSD)

En la siguiente tabla se indican todos los menús de control, ajuste y configuración de la presentación en pantalla.

Menú principal	Submenú		A	D	Referencia
CUADRO	BRILLO		●	●	Para ajustar el brillo y el contraste de la pantalla
	CONTRASTE		●	●	
	GAMMA		●	●	
COLOR	PREDEF	6500K	●	●	Para personalizar el color de la pantalla
		9300K	●	●	
	ROJO		●	●	
	VERDE		●	●	
	AZUL		●	●	
POSICIÓN	HORIZONTAL		●		Para ajustar la posición de la pantalla
	VERTICAL		●		
AJUSTES	RELOJ		●		Para mejorar la claridad y estabilidad de la pantalla
	FASE		●		
DISPOSICIÓN	IDIOMA		●	●	Para personalizar el estado de la pantalla para el entorno de funcionamiento de un usuario
	POSICIÓN OSD	HORIZONTAL	●	●	
		VERTICAL	●	●	
	BALANCE DE BLANCOS		●		
	LÁMPARA DE ENCENDIDO		●	●	
RESTABLECER		●	●		
<p>● : ajustable A: entrada analógica D: entrada digital</p>					

NOTA

- El orden de los iconos puede variar dependiendo del modelo (E9~E12).



Ajuste y selección de la presentación en pantalla (OSD)

Anteriormente se detalló el procedimiento para seleccionar y ajustar un elemento con el sistema OSD. A continuación se enumeran los iconos, los nombres de icono y las descripciones de todos los elementos que se muestran en Menu.

Presione el botón MENU, a continuación aparece el menú principal del OSD.



NOTA

- Los idiomas que aparecen en el menú OSD (presentación en pantalla) del monitor pueden variar respecto a los del manual.

CUADRO



- **MENU** : Salir
- - : Disminución
- + : Aumento
- **SET** : Seleccione otro submenú

BRILLO

Para ajustar el brillo de la pantalla.

CONTRASTE

Para ajustar el contraste de la pantalla.

GAMMA

Ajuste su propio valor gamma:50/0/50
En el monitor, los valores gamma altos muestran imágenes más blanquecinas, mientras que con los valores bajos se consiguen imágenes con un mayor contraste.

COLOR



- **MENU** : Salir
- - : Disminución
- + : Aumento
- **SET** : Seleccione otro submenú

PREDEF

Seleccione el color de la pantalla.
• 6500K: blanco ligeramente rojizo.
• 9300K: blanco ligeramente azulado.

ROJO

Establezca el nivel del color rojo.

VERDE

Establezca el nivel del color verde.

AZUL

Establezca el nivel del color azul.

POSICIÓN



- **MENU** : Salir
- - : Disminución
- + : Aumento
- **SET** : Seleccione otro submenú

HORIZONTAL

Para mover la imagen hacia arriba o hacia abajo.

VERTICAL

Para mover la imagen hacia arriba o hacia abajo.



AJUSTES



RELOJ

Para minimizar las barras o bandas verticales del fondo de la pantalla. El tamaño horizontal de la pantalla también cambiará.

FASE

Para ajustar el enfoque de la pantalla. Este elemento le permite quitar el ruido horizontal y hacer más nítida o con un trazo más claro la imagen de los caracteres.

- **MENU** : Salir
- - : Disminución
- + : Aumento
- **SET** : Seleccione otro submenú

DISPOSICIÓN



IDIOMA

Para seleccionar el idioma en el que aparecerán los nombres de los controles.

POSICIÓN OSD

Para ajustar la posición de la ventana OSD en pantalla.

BALANCE DE BLANCOS

Si la salida de la tarjeta de vídeo no cumple las especificaciones requeridas, el nivel de color se puede deteriorar como consecuencia de la distorsión de la señal de vídeo. Cuando se utiliza esta función, el nivel de la señal se ajusta para que coincida con el nivel de salida estándar de la tarjeta de vídeo con el fin de proporcionar una imagen óptima. Active esta función cuando en la pantalla estén los colores blanco y negro.



LÁMPARA DE ENCENDIDO

Utilice esta función para encender (**ON**) o apagar (**OFF**) el indicador de encendido situado en la parte frontal del monitor. Si lo desactiva (**OFF**), se apagará. Si lo enciende (**ON**) en cualquier momento, el indicador de encendido se iluminará automáticamente.

- **MENU** : Salir
- - : Ajustar
- + : Ajustar
- **SET** : Seleccione otro submenú

RESTABLECER

Recupera todos los valores de configuración predeterminados de fábrica excepto "**IDIOMA**". Pulse el botón ► si desea resetear de forma inmediata.

Si no mejora la imagen de la pantalla, restablezca los valores predeterminados de fábrica. Si fuera necesario, vuelva a ejecutar la función de equilibrio de blancos. Esta función sólo está activa cuando la señal de entrada es analógica.

Compruebe lo siguiente antes de llamar al servicio técnico.

No aparece ninguna imagen	
<ul style="list-style-type: none">● ¿Está conectado el cable de alimentación de la pantalla?	<ul style="list-style-type: none">• Compruebe si el cable de alimentación está correctamente conectado a la toma de corriente.
<ul style="list-style-type: none">● ¿Está encendida la luz del indicador de alimentación?	<ul style="list-style-type: none">• Pulse el botón de alimentación.
<ul style="list-style-type: none">● ¿El indicador de encendido y de apagado está en color azul o verde?	<ul style="list-style-type: none">• Ajuste el brillo y el contraste.
<ul style="list-style-type: none">● El indicador de alimentación ¿se encuentra en ámbar?	<ul style="list-style-type: none">• Si la pantalla está en modo de ahorro de energía, mueva el ratón o pulse cualquier tecla para que aparezca la pantalla.• Encienda el PC.
<ul style="list-style-type: none">● ¿Aparece el mensaje "SEÑAL FUERA DE RANGO" en la pantalla?	<ul style="list-style-type: none">• Este mensaje aparece cuando la señal del PC (tarjeta de vídeo) se encuentra fuera del intervalo de frecuencias horizontal y vertical de la pantalla. Consulte la sección 'Especificaciones' de este manual y vuelva a configurar la pantalla.
<ul style="list-style-type: none">● ¿Aparece el mensaje "VERIFICAR CABLE DE SEÑAL" en la pantalla?	<ul style="list-style-type: none">• Este mensaje aparece cuando el cable de señal que une el PC a la pantalla no está conectado. Compruebe el cable de señal y vuelva a intentarlo.

Aparece el mensaje "OSD BLOQUEADO" en la pantalla?	
<ul style="list-style-type: none">● ¿Aparece el mensaje "OSD BLOQUEADO" cuando se pulsa el botón MENU?	<ul style="list-style-type: none">• Puede proteger la configuración de control actual para que no se pueda modificar por error. Los controles OSD se pueden desbloquear en cualquier momento pulsando el botón MENU durante 5 segundos. Debería aparecer el mensaje "OSD DESBLOQUEADO".



La imagen en pantalla no es correcta

● La posición en pantalla no es correcta.

- Pulse el botón **AUTO/SET** para ajustar automáticamente la imagen en pantalla con la configuración ideal.
Si los resultados no son satisfactorios, ajuste la posición de la imagen con los iconos **H position** y **V position** de la presentación en pantalla.
- Seleccione **Panel de control --> Pantalla --> Configuración** y compruebe si se ha modificado la frecuencia o la resolución. En caso afirmativo, ajuste de nuevo la tarjeta de vídeo en la resolución recomendada.

● En el fondo de la pantalla se pueden ver las barras o bandas verticales.

- Pulse el botón **AUTO/SET** para ajustar automáticamente la imagen en pantalla a la configuración ideal. Si los resultados no son satisfactorios, reduzca el número de barras o bandas verticales con el icono **RELOJ** de la presentación en pantalla.

● El ruido horizontal que aparece en las imágenes o en los caracteres no está claramente definido.

- Pulse el botón **AUTO/SET** para ajustar automáticamente la imagen en pantalla a la configuración ideal.
Si los resultados no son satisfactorios, reduzca las barras horizontales con el icono **FASE** de la presentación en pantalla.
- Seleccione **Panel de control --> Pantalla --> Configuración** y ajuste la pantalla a la resolución recomendada o configure la imagen en pantalla en el ajuste ideal. Establezca la configuración de color a más de 24 bits (color verdadero).

● El color de la pantalla es monocromo o anormal.

- Compruebe si el cable de señal está conectado correctamente y utilice un destornillador para asegurarlo, si es preciso.
- Asegúrese de que la tarjeta de vídeo está insertada correctamente en la ranura.
- Establezca la configuración de color a más de 24 bits (color verdadero) en **Panel de control - Configuración**.

● La pantalla parpadea.

- Compruebe si la pantalla está configurada en modo de entrelazado, y si es así, cambie a la resolución recomendada.
- Asegúrese de que el voltaje de la tensión es lo suficientemente alto. Debe ser superior a **100-240 V CA, 50/60 Hz**.

¿Instaló el controlador de la pantalla?

● **¿Instaló el controlador de la pantalla?**

- Asegúrese de que instala el controlador de la pantalla desde el CD o disquete del controlador de la pantalla suministrado con ésta. O descargue el controlador de nuestro sitio Web: <http://www.lge.com>.

● **"¿Aparece en pantalla el mensaje "Monitor desconocido, se ha encontrado el monitor Plug&Play (VESA DDC)"?**

- Compruebe que la tarjeta de vídeo admite la función Plug and Play.



Pantalla	LCD de pantalla plana con TFT de matriz activa de 17 pulgadas (43,2 cm) Revestimiento antideslumbrante 17 pulgadas visibles Píxeles por pulgada de 0,26 mm	
Sincronismo de entrada	Frecuencia Horizontal	Analógico: 30 – 83 kHz (automático) Digital: 30 – 71 kHz (automático)
	Frecuencia vertical	56 – 75 Hz (automático)
	Forma de entrada	TTL independiente, positivo/negativo SOG (sincronización en verde) Digital
Entrada de vídeo	Entrada de señal	Conector D-Sub de 15 patillas DVI – conector D (digital)
	Forma de entrada	RGB analógico (0,7 Vp-p/75 ohm), Digital
Resolución	Máx	DVI Digital: VESA 1280 x 1024 @ 60 Hz D-Sub Analógico: VESA 1280 x 1024 @ 75 Hz
	Recomendada	VESA 1280 x 1024 @ 60 Hz
Plug and Play	DDC 2B	
Consumo de alimentación	Modo encendido	: 35W
	Temporizador	≤ 1W
	Desactivado	≤ 1W
Dimensiones y peso (con soporte giratorio y de inclinación)	Ancho	36,80 cm / 14,49 pulgadas
	Alto	42,18 cm / 16,61 pulgadas (Min) 50,18 cm / 19,76 pulgadas (Max)
	Fondo	24,26 cm / 9,55 pulgadas
	Neto	6,0 kg (13,23 lbs)
Soporte giratorio y de inclinación	Rango de inclinación	-5° ~ 20°
	Rango de giro	350°
	Rango de altura	80,0 mm / 3,15 pulgadas
Entrada de alimentación	CA 100-240 V~ 50/60 Hz 1,0 A	
	Condiciones de funcionamiento	
	Temperatura	de 10° C a 35° C
	Humedad	de 10 % a 80 % sin condensación
	Condiciones de almacenamiento	
	Temperatura	de -20° C a 60° C
	Humedad	de 5 % a 95 % sin condensación
	Unido(<input type="checkbox"/>), separado (<input type="checkbox"/>)	
	Unido(<input type="checkbox"/>), separado (<input type="checkbox"/>)	
	Tipo de toma de pared o tipo de toma de PC	

NOTA

- La información de este documento está sujeta a cambios sin previo aviso.

Pantalla	LCD de pantalla plana con TFT de matriz activa de 19 pulgadas (48,18 cm) Revestimiento antideslumbrante 19 pulgadas visibles Píxeles por pulgada de 0,294 mm	
Sincronismo de entrada	Frecuencia Horizontal	Analógico: 30 – 83 kHz (automático) Digital: 30 – 71 kHz (automático)
	Frecuencia vertical	56 – 75 Hz (automático)
	Forma de entrada	TTL independiente, positivo/negativo SOG (sincronización en verde) Digital
Entrada de vídeo	Entrada de señal	Conector D-Sub de 15 patillas DVI – conector D (Digital)
	Forma de entrada	RGB analógico (0,7 Vp-p/75 ohm), Digital
Resolución	Máx	DVI Digital: VESA 1280 x 1024 @ 60 Hz D-Sub Analógico: VESA 1280 x 1024 @ 75 Hz
	Recomendada	VESA 1280 x 1024 @ 60 Hz
Plug and Play	DDC 2B	
Consumo de alimentación	Modo encendido	: 39W
	Temporizador	≤ 1W
	Desactivado	≤ 1W
Dimensiones y peso (con soporte giratorio y de inclinación)	Ancho	41,30 cm / 16,26 pulgadas
	Alto	43,72 cm / 17,21 pulgadas (Min) 51,72 cm / 20,36 pulgadas (Max)
	Fondo	24,26 cm / 9,55 pulgadas
	Neto	6,7 kg (14,77 lbs)
Soporte giratorio y de inclinación	Rango de inclinación	-5° ~ 20°
	Rango de giro	350°
	Rango de altura	80,0 mm / 3,15 pulgadas
Entrada de alimentación	CA 100-240 V~ 50/60 Hz 1,0 A	
	Condiciones de funcionamiento	
	Temperatura	de 10° C a 35° C
	Humedad	de 10 % a 80 % sin condensación
	Condiciones de almacenamiento	
	Temperatura	de -20° C a 60° C
	Humedad	de 5 % a 95 % sin condensación
	Unido(<input type="checkbox"/>), separado (<input type="checkbox"/>)	
	Unido(<input type="checkbox"/>), separado (<input type="checkbox"/>)	
	Tipo de toma de pared o tipo de toma de PC	

NOTA

- La información de este documento está sujeta a cambios sin previo aviso.



Modos preestablecidos (resolución)

1	VGA	640 x 350	31,469	70
2	VGA	720 x 400	31,468	70
3	VGA	640 x 480	31,469	60
4	VESA	640 x 480	37,500	75
5	VESA	800 x 600	37,879	60
6	VESA	800 x 600	46,875	75
7	MAC	832 x 624	49,725	75
8	VESA	1024 x 768	48,363	60
9	VESA	1024 x 768	60,023	75
10	MAC	1152 x 870	68,681	75
11	VESA	1152 x 900	61,805	65
12	VESA	1280 x 1024	63,981	60
*13	VESA	1280 x 1024	79,976	75

*13 Modo : Sólo en modo analógico.

indicador

Modo encendido	Verde
Temporizador	Ámbar
Desactivado	apagado



Asignaciones de las patillas del conector de señal



■ Conector DVI-D

1	T. M. D. S. Datos 2-	16	Detecta enchufe con conexión en caliente
2	T. M. D. S. Datos 2+	17	T. M. D. S. Datos 0-
3	T. M. D. S. Datos 2/4 Shield	18	T. M. D. S. Datos 0+
4	T. M. D. S. Datos 4-	19	T. M. D. S. Datos 0/5 Shield
5	T. M. D. S. Datos 4+	20	T. M. D. S. Datos 5-
6	Reloj DDC	21	T. M. D. S. Datos 5+
7	Datos DDC	22	T. M. D. S. reloj Shield
8	Sinc. vertical analógica	23	T. M. D. S. reloj+
9	T. M. D. S. Datos 1-	24	T. M. D. S. reloj-
10	T. M. D. S. Datos 1+		
11	T. M. D. S. Datos 1/3 Shield		
12	T. M. D. S. Datos 3-		
13	T. M. D. S. Datos 3+		
14	Alimentación +5 V		
15	Tierra (devolución de +5 V, Sinc. h. y v.)		

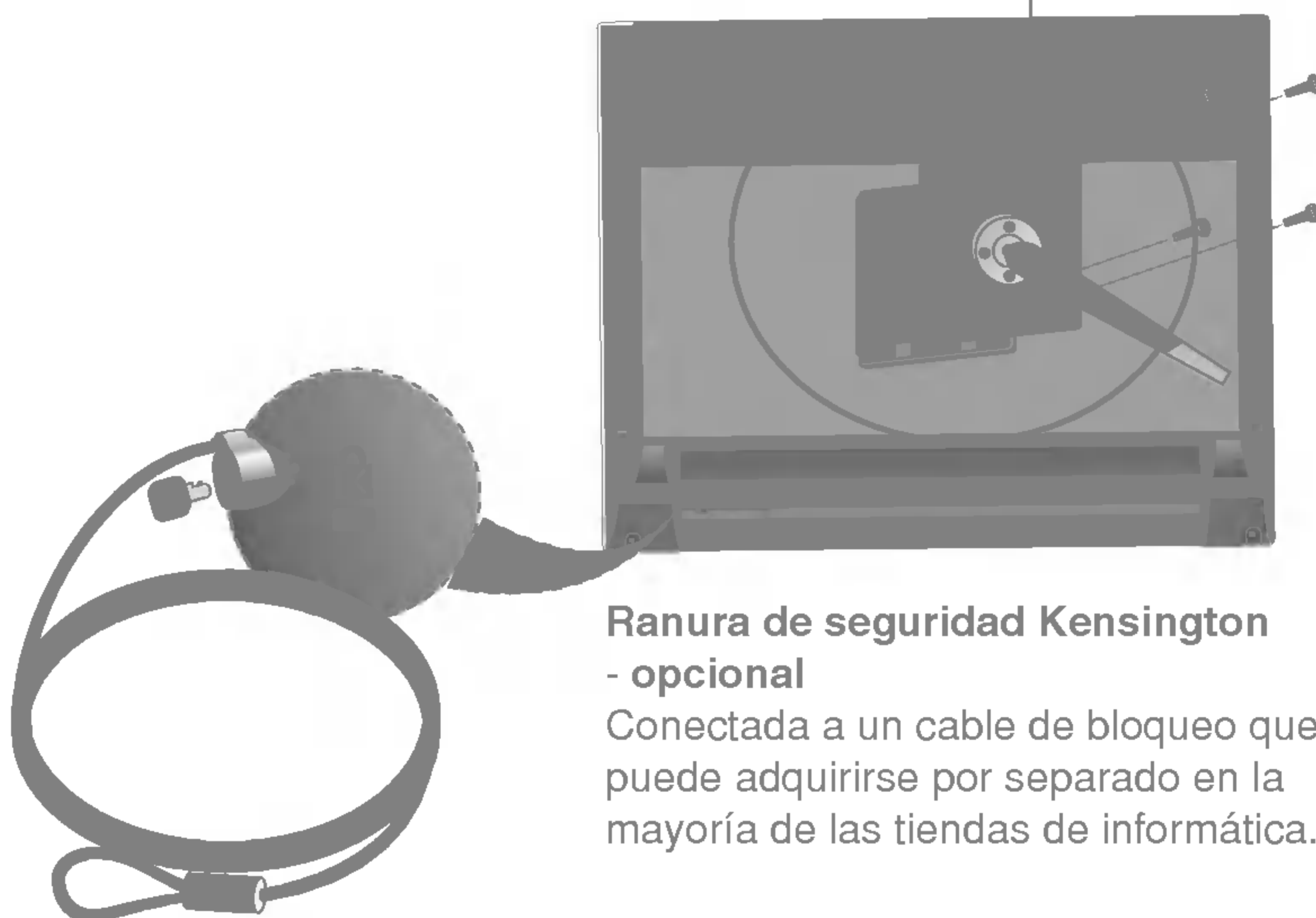
T. M. D. S. (señalización diferencial de transiciones minimizada)

Este monitor cumple las especificaciones de VESA para adaptadores de interfaz de montaje.

Montaje en pared de VESA

Conexión con otro objeto (montado en pared o no. Este monitor acepta una placa de interfaz de montaje conforme con VESA.)

Para obtener más información, consulte la Guía de instrucciones de montaje en pared VESA.



**Ranura de seguridad Kensington
- opcional**

Conectada a un cable de bloqueo que puede adquirirse por separado en la mayoría de las tiendas de informática.



Digitally yours ■■■■■.....

