

LAC-M0510R_CRO



CD/MP3 Receiver za automobil

PRIRUČNIK ZA KORISNIKE
MODEL : LAC-M0510R



Prije spajanja, upotrebe ili podešavanja ovog proizvoda,
molimo pažljivo i temeljito pročitajte ovu knjižicu s uputama.



| | |
|--------------------------|-----|
| Tabla Sadržaja | 2 |
| Predpazne mere | 3 |
| Pre Upotrebe | 4-5 |
| Prednja ploča | 6 |

PRIPREMA

| | |
|-----------------------|-----|
| Instalacija | 7 |
| Povezivanja | 8-9 |

UPOTREBA

| | |
|--|-------|
| Osnovne operacije | 10-11 |
| Uključivanje uređaja | 10 |
| Isključivanje uređaja | 10 |
| Odabiranje izvora | 10 |
| Podešavanje jačine zvuka | 10 |
| Provjeravanje sata | 10 |
| Podešavanje zvuka | 11 |
| RDS operacije | 12-13 |
| Opcije RDS display-a | 12 |
| RDS AF/REG FUNKCIJA | 12 |
| LOCAL/DX izbor u EON-TA modusu | 12 |
| FUNKCIJA VRSTE PROGRAMA | 12 |
| Podešavanje RDS MODUSA | 13 |

| | |
|--|-------|
| Radio operacije | 14 |
| Slušanje radio stanica | 14 |
| Memoriranje automatskog traženja | 14 |
| Pospremanje i pozivanje radio frekvencija | 14 |
| Operacije s audio CD-om, MP3 diskom | 15-16 |
| Reproduciranje sa Audio komakt diska i MP3 diska | 15 |

INFORMACIJA

| | |
|------------------------------|----|
| Rešavanje problema | 17 |
| Specifikacije | |



Uklanjanje starog aparata

1. Ako se na proizvodu nalazi simbol prekrížene kante za smeće, to znači da je proizvod pokriven europskom direktivom 2002/96/EC.
2. Električni i elektronski proizvodi ne smiju se odlagati zajedno s komunalnim otpadom, već u posebna odlagališta koja je odredila vlada ili lokalne vlasti.
3. Pravilno odlaganje starog proizvoda sprečít će potencijalne negativne posljedice po okoliš i zdravlje ljudi.
4. Podrobnije informacije o odlaganju starog proizvoda potražite u gradskom uredu, službi za odlaganje otpada ili u trgovini u kojoj ste kupili proizvod.



MJERE OPREZA



UVOD



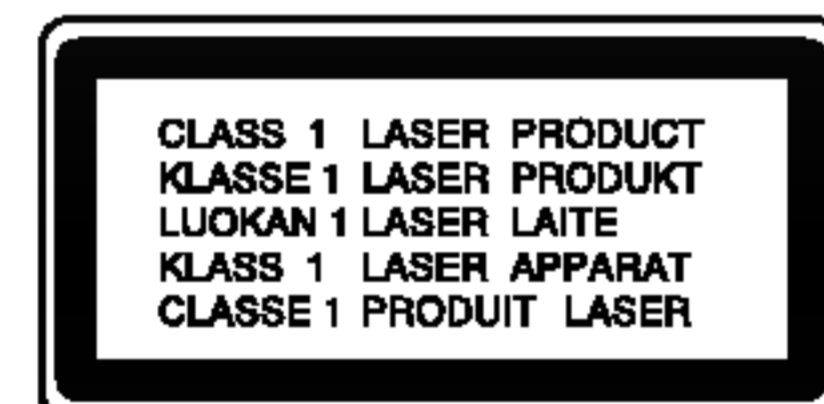
UPOZORENJE: Za smanjenje rizika od električnog šoka, ne skidajte poklopac (prednji ili stražnji). U unutrašnjosti uređaja nema dijelova koje može popravljati sam korisnik. Popravke ostavite kvalificiranom osoblju.



UPOZORENJE: Za smanjenje rizika od vatre ili električnog šoka ne izlažite ovaj uređaj vodi koja kaplje ili pljuska, kiši niti vlazi.



UPOZORENJE: Zbog visoke temperature izvan uređaja, molimo koristite uređaj samo ukoliko je instaliran u automobilu.



Opres: Zaštite ovaj proizvod od vlage.



Opres: Ako je baterija skinuta ili ispražnjena, postavljena memorija će se pobrisati i morat će se ponovno programirati.

OPREZ:

Ovaj uređaj je opremljen laserskim sistemom.

U svrhu pravilne upotrebe ovog uređaja molimo, pažljivo pročitajte ovaj priručnik za korisnika. Sačuvajte priručnik kao referencu za buduće potrebe. Ako je uređaj potrebno popravljati obratite se ovlaštenom servisnom centru (pogledajte postupak za servisiranje).

Upotreba kontrola, podešavanja ili izvođenje postupaka koji nisu navedeni u priručniku mogu dovesti do opasnog izlaganja radijaciji.

Kako biste spriječili izlaganje laserskoj zruci ne pokušavajte otvarati kućište.

Vidljiva laserska radijacija u slučaju otvaranja. **NE GLEDAJTE U ZRAKU.**



Učimo vas da zbog pravilne uporabe ovog uređaja pažljivo pročitate priručnik i da ga sačuvate kao referencu za budućnost.

Simboli upotrebljeni u ovom priručniku



Simbol munje vas upozorava na postojanje opasnog napona unutar kućišta uređaja koji može izazvati električni šok.



Označava postojanje opasnosti oštetećivanja samog uređaj ili nastajanja neke druge materijalne štete.

Napomena

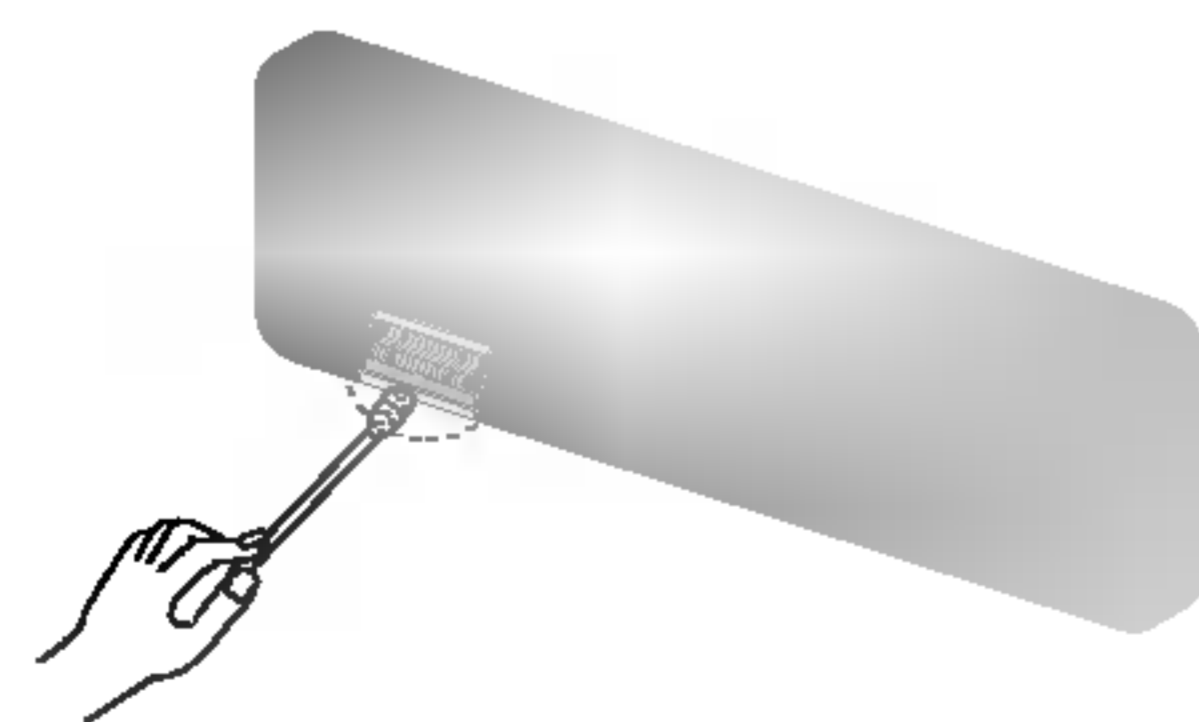
Označava posebna uputstva i operacijske pogodnosti.

Savjet

Označava savjete za lakše postizanje željenog cilja.

Rukovanje uređajem

- Ovaj uređaj je predviđen za rad samo na 12 V DC s negativnim uzemljenjem električnog sistema.
- Kod zamjene osigurača, pazite da upotrijebite osigurač s istovjetnom veličinom amperaže. Upotreba osigurača veće amperaže može dovesti do ozbiljnog oštećenja na uređaju.
- S vremena na vrijeme s pamučnom krpom natopljenom alkoholom obrišite kontakte na zadnjoj strani prednje ploče.



Napomene o diskovima

Rukovanje diskovima

Ne dirajte stranu diska koja se pušta. Disk držite na rubovima tako da na njegovoj površini ne ostaju otisci prstiju. Nikada ne lijepite na disk papir niti vrpce.



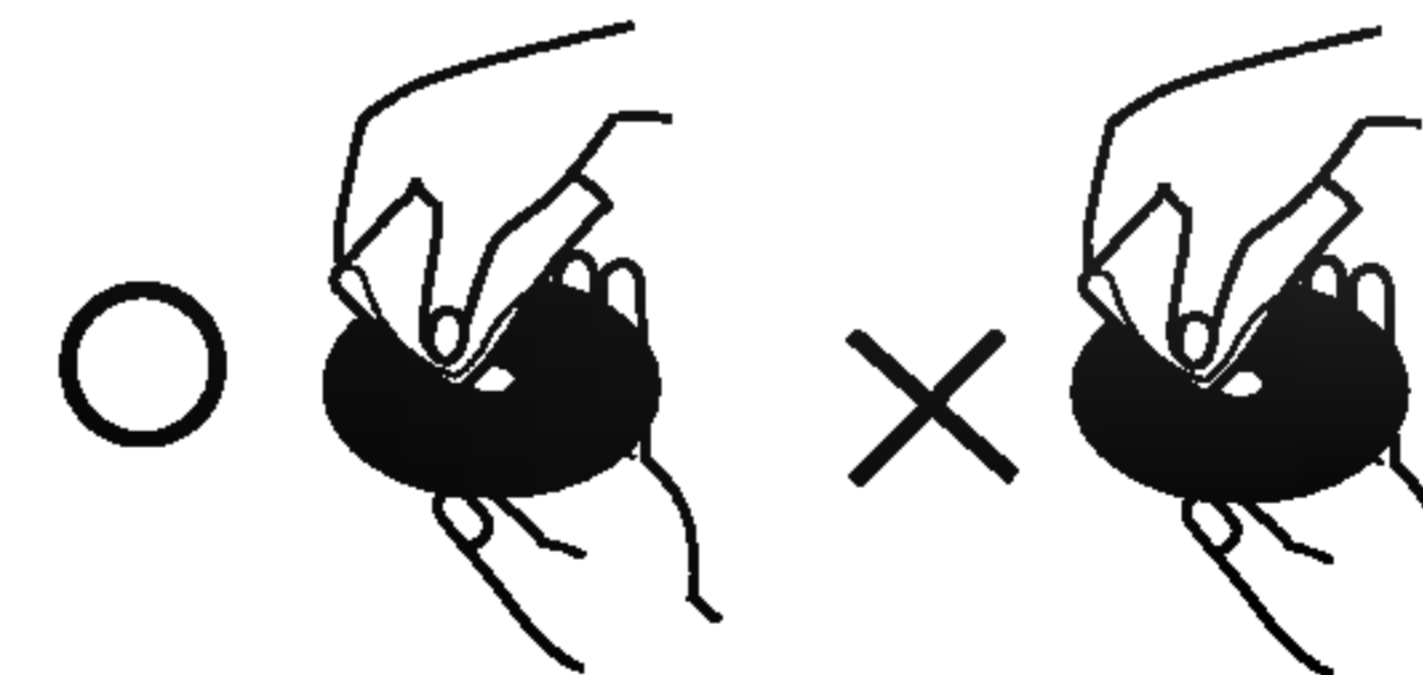
Spremanje diskova

Nakon puštanja, diskove spremite u njihove kutije.

Ne izlažite diskove izravnoj sunčevoj svjetlosti niti izvorima topline, ne ostavljajte ih u parkiranoj automobilu izloženoj izravnoj sunčevoj svjetlosti.

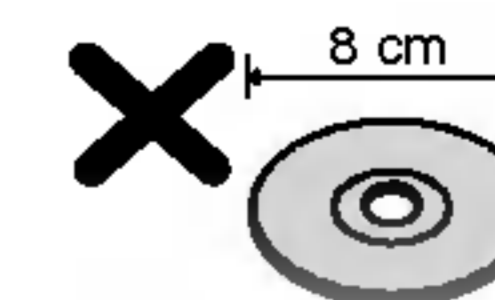
Čišćenje diskova

Otisci prstiju i prašina na disku mogu prouzrokovati lošu kvalitetu slike i iskrivljenje tona. Prije puštanja disk očistite čistom krpom. Disk brišite od središta prema van.



Ne koristite jake otopine poput alkohola, benzina, razrjeđivača, reklamiranih sredstava za čišćenje ili anti-statični spray namijenjen starim pločama od vinila.

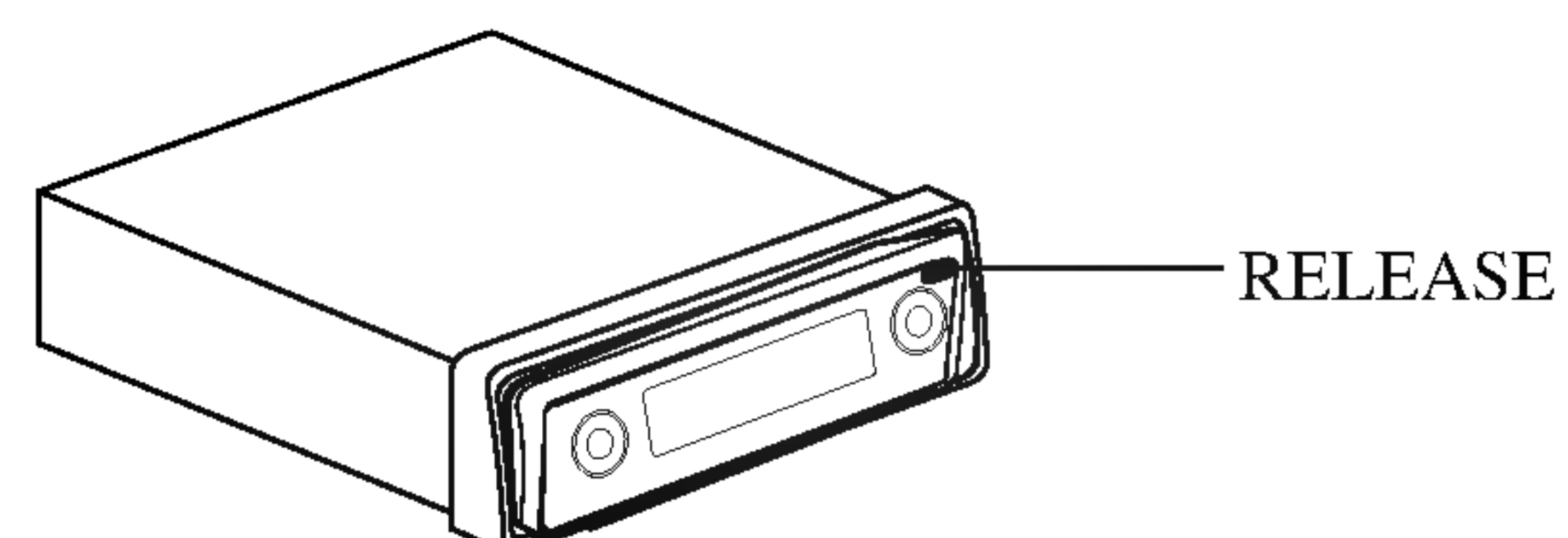
Ovaj uređaj ne može raditi s diskovima od 8 cm (upotrebljavajte samo diskove od 12 cm).



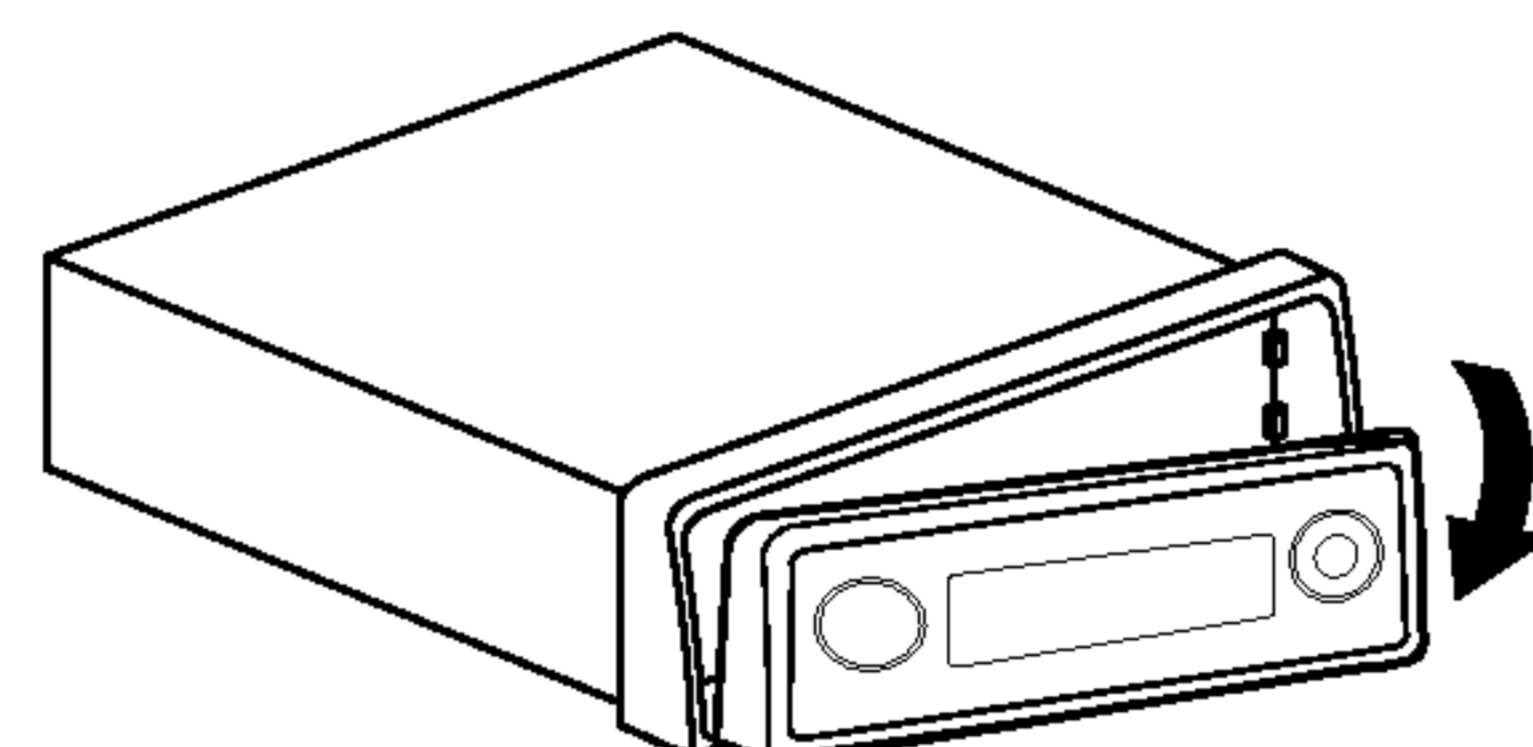
Zaštita vašeg uređaja od krađe

Prednja ploča se može skinuti s glavnog uređaja te se može odložiti u isporučeno zaštitno kućište kako bi se obeshrabrila krađa.

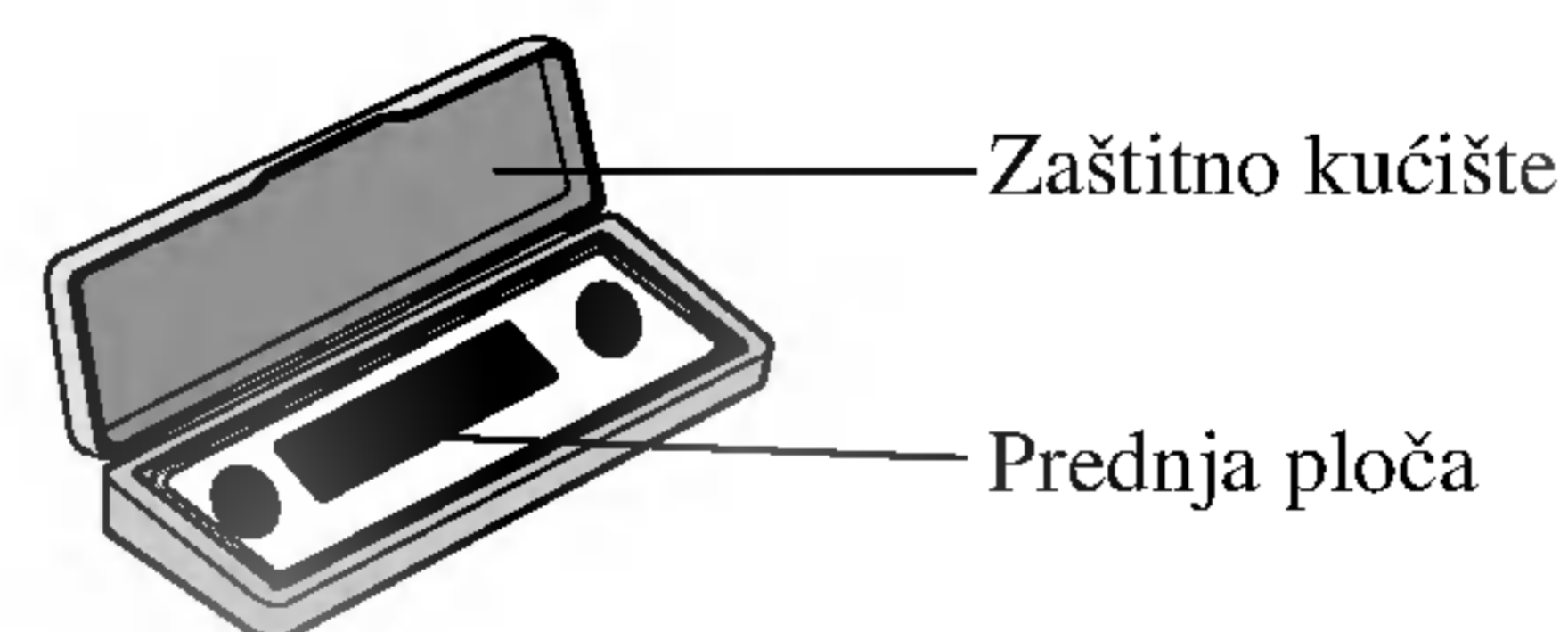
1. Pritisnite tipku za otpuštanje **RELEASE** kako biste otvorili prednju ploču.



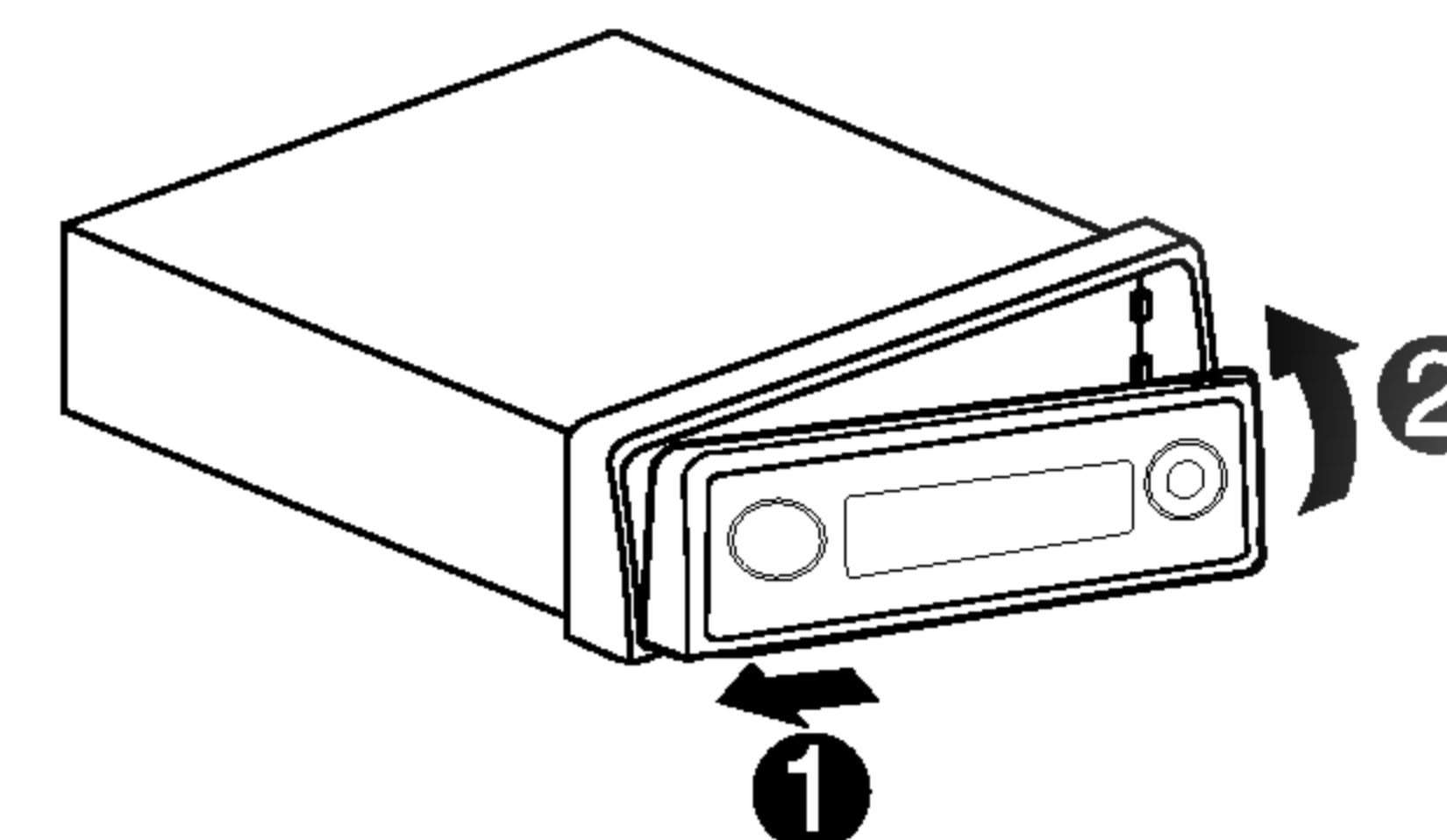
2. Uхватite lijevu stranu prednje ploče i lagano je povucite prema van. Pazite da prejako ne stisnete prednju ploču i da je ne ispustite.



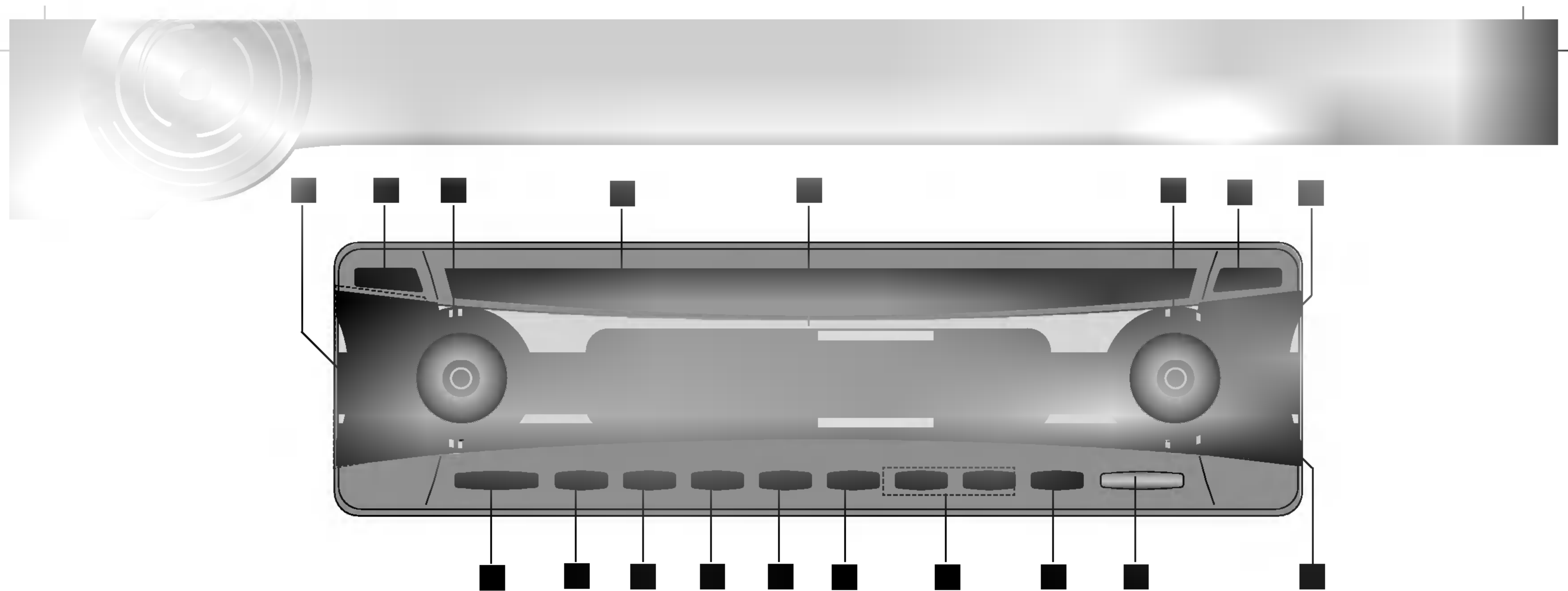
3. Stavite prednju ploču u isporučeno zaštitno kućište zbog sigurnog čuvanja.



Stavljanje prednje ploče



Poravnajte lijevu stranu ploče s graničnikom, a zatim gurnite desnu stranu ili ploču u uređaj dok se ne začuje klik.



- | | |
|---|---|
| <ul style="list-style-type: none"> ■ • Tipka Glasnoća (VOL-/+) tipka • Tipka CONTROL UP/DOWN tipka ■ Tipka za izbacivanje (EJECT) (CD▲) ■ • CD SKIP/SEARCH(◀ / ▶) (Tipka za CD preskakanje i traženje) • SEEK/TUNE (-/+) (Tipka za traženje i podešavanje.) ■ Otvor za CD disk ■ PROZOR DISPLAY-a ■ • Tipka za TA/PTY • Tipka za alternativne frekvencije/područje (AF/REG) • Tipka za DISPLAY (DISP) ■ Tipka za (▲) otpuštanje ■ Tipka za funkciju (FUNC.) | <ul style="list-style-type: none"> ■ Tipka za EQUALIZER/XDSS (EQ/XDSS) ■ Tipka za odabiranje (SEL.) ■ Tipka za automatsko pospremanje/programiranje (AS/PS) ■ Tipka za MP3 TRACK -/+10 ■ Tipka za nasumičan odabir (SHF) ■ Tipka za ponavljanje (RPT) ■ Tipka za uvodno skeniranje (SCAN) ■ Tipka za reprodukciju/pauzu (▶/) ■ Tipka za frekventno područje BAND ■ Tipka za PWR / MUTE ■, ■, ■, ■, ■ Tipke za programirane stanice (1-6) |
|---|---|

Osnovna instalacija

Prije instalacije provjerite je li prekidač za uključivanje postavljen na isključeno (OFF) i skinite kabel s akumulatora automobila kako biste izbjegli mogućnost nastajanja kratkog spoja.

1. Skinite postojeći receiver uređaj.
2. Napravite potrebna priključivanja.
3. Instalirajte rukav za instalaciju.
4. Instalirajte uređaj na rukav za instalaciju.

Skidanje postojećeg receiver uređaja

Ako već postoji rukav za instalaciju za receiver uređaj on se mora ukloniti.

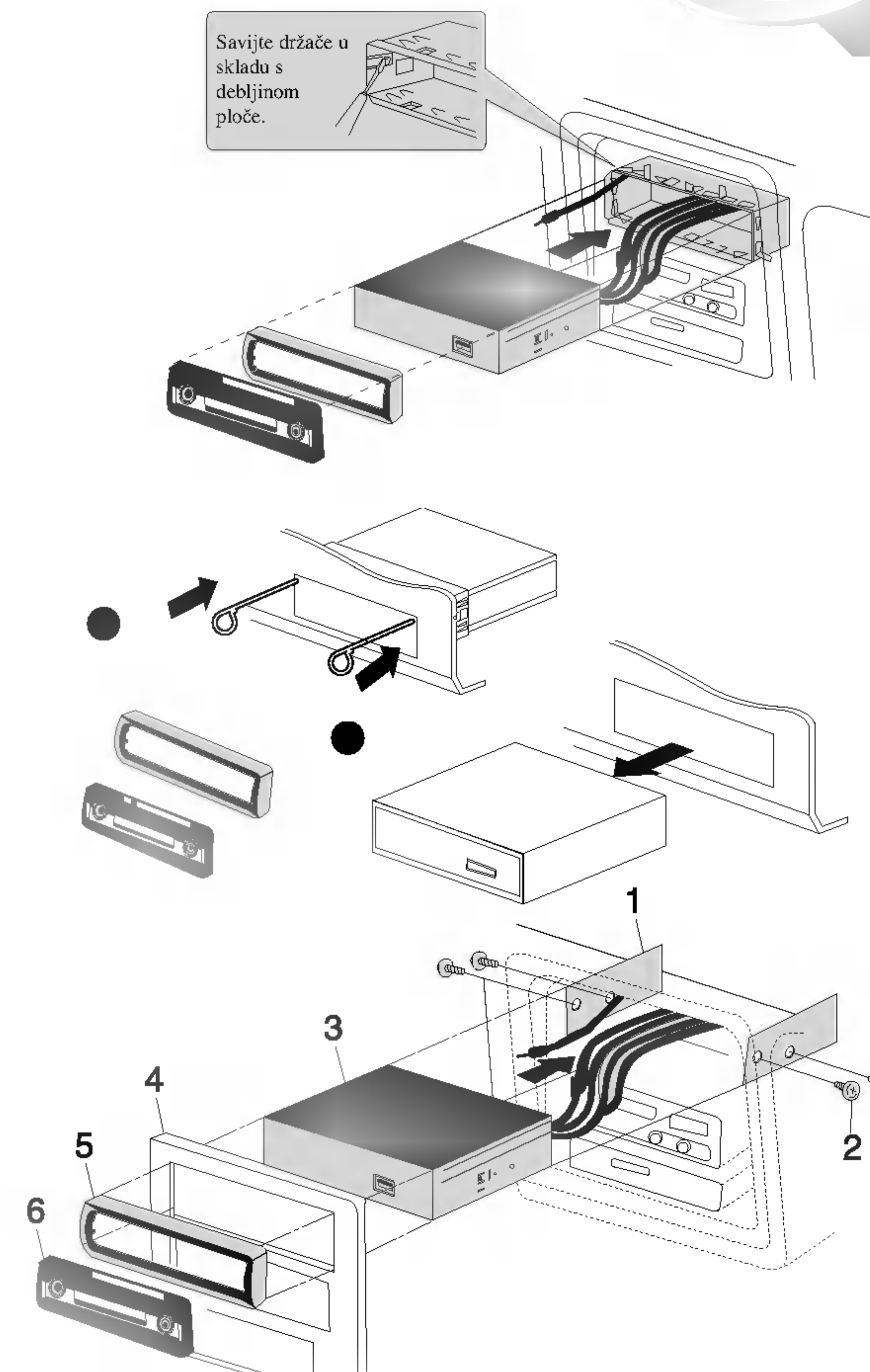
Kada se uređaj skida s rukava za instalaciju

Ako je potrebno da uređaj skinete s rukava za instalaciju, napravite sljedeće.

1. Skinite zadnji oslonac s uređaja.
2. Skinite prednju ploču s uređaja.
3. Umetnite polugu A u rupu sa strane uređaja. ● Napravite istu operaciju na drugoj strani i povucite uređaj van iz instalacijskog okvira.

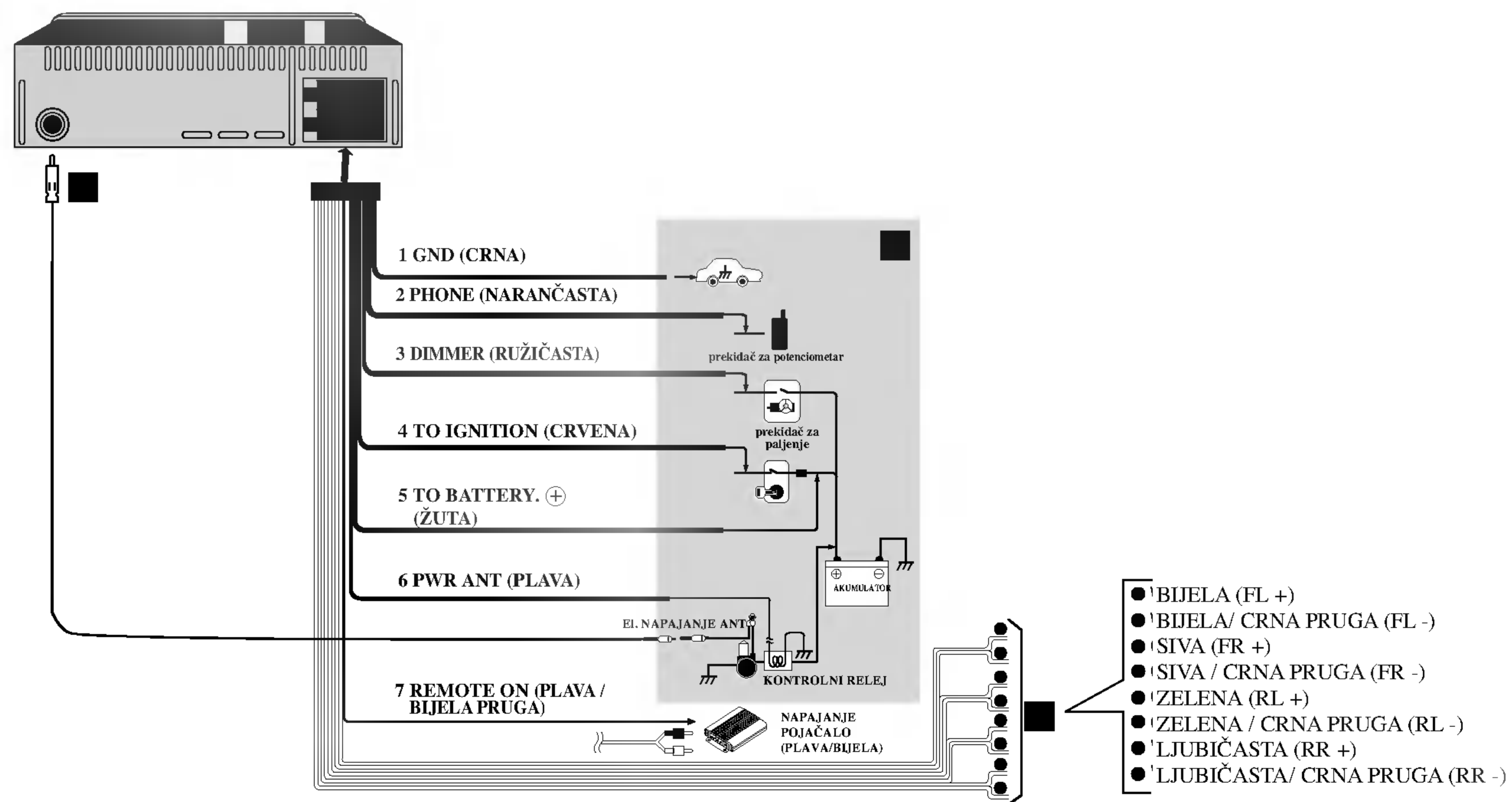
ISO-DIN instalacija

1. Gurnite radio uređaj u ISO-DIN okvir.
2. Postavite vijke koji su skinuti sa starog radio uređaja.
3. Gurnite radio uređaj i okvir u otvor u ploči.
4. Postavite ploču ili adapter ploču.
5. Postavite prsten za podešavanje na radio uređaj.
6. Postavite masku tako da postavite desni rub na njegovo mjesto a zatim pritisnite lijevi rub kako bi se zatvorio.



Uključivanje na automobil

Prije instalacije provjerite je li prekidač za uključivanje postavljen na isključeno (OFF) i skinite kabel s ⊖ akumulatora automobila kako biste izbjegli mogućnost nastajanja kratkog spoja.



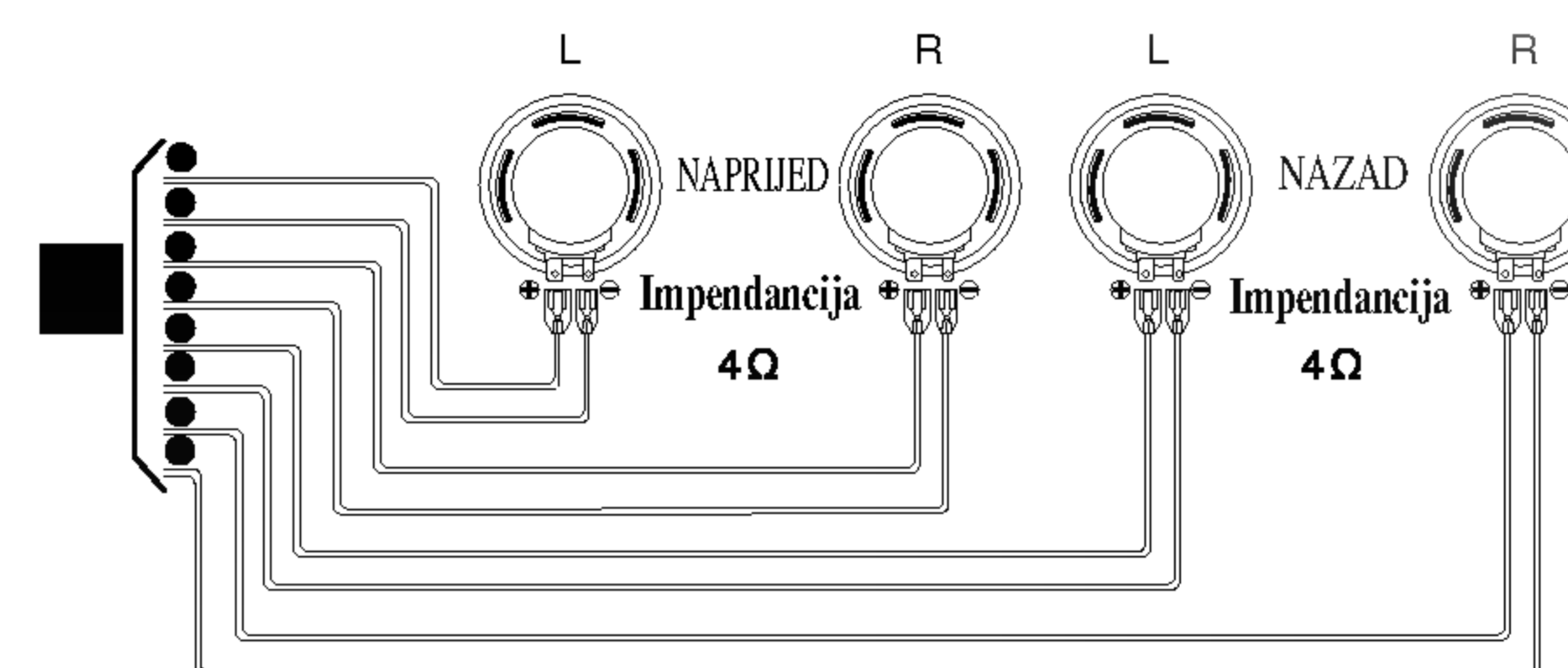
Priključivanje na automobil

A Od antene

B Boje vodiča prema ožičenju vozila

- 1 CRNA :** Ovaj vodič služi za priključivanje na uzemljenje.
- 2 NARANČASTA :** Ova žica služi za priključivanje na telefonsku liniju.
- 3 RUŽIČASTA :** Ovaj vodič služi za priključivanje na liniju prigušivača.
- 4 CRVENA :** Ovaj vodič služi za priključivanje na priključak s kojeg se uzima električno napajanje kada je prekidač za paljenje postavljen na ACC.
- 5 ŽUTA :** Ovaj vodič služi za priključivanje na akumulatorski (back-up) priključak s kojeg je omogućeno neprestano el. napajanje.
- 6 PLAVA :** Ovaj vodič se priključuje na električnu antenu.
- 7 PLAVA / BIJELA PRUGA :** Ovaj vodič se priključuje na uključivanje udaljenog pojačala.

C Priključivanje zvučnika



PREPARATION



Isključivanje uređaja

Pritisnite **PWR/MUTE** ili bilo koju drugu tipku na prednjoj ploči.

Isključivanje uređaja

- Pritisnite tipku **PWR/MUTE** na prednjoj ploči duže od 1,2 sekunde kako biste isključili uređaj.

Odabiranje izvora

Možete odabrati izvor koji želite slušati.

Pritisnite tipku **FUNC.** kako biste odabrali izvor.

Pritisnite tipku **FUNC.** više puta za redom kako biste birali između sljedećih izvora:

Tuner → CD → Tuner...

NAPOMENE

- Kada uređaj isključite uređaj će automatski memorirati zadnju jačinu zvuka prije isključenja. Kada sljedeći put uključite uređaj on će raditi s memoriranom jačinom zvuka.

Podešavanje jačine zvuka

Upotrijebite **VOLUME** za podešavanje jačine zvuka.

Pritisnite tipku **VOLUME (VOL.+/-)** na prednjoj ploči kako biste pojačali ili smanjili jačinu zvuka.

Provjeravanje sata

Pritisnete li **DISP** i držite ga dulje od 1 sekunde, prikazat će se sat

NAPOMENE

- Ako uređaj prima RDS signal koji nosi CT (Clock Time – vrijeme sata) informaciju, sat će se automatski prikazati na prozoru display-a.
- Ako nema tog signala na prozoru display-a se pojavljuje "NO CLOCK" appears



Podešavanje zvuka

Upotreba EQ (ekvalizatora)

Ekvalizator vam omogućuje da podešavate ekvalizator kako bi prilagodili zvuk akustičnim karakteristikama unutrašnjosti automobila.

Postoje 3 memorirane krivulje za equalizer koje možete s lakoćom pozvati u bilo koje vrijeme.

Ovdje se nalazi popis krivulja ekvalizatora:

- EQ POP : Reproducira akustiku pop glazbe.
- EQ CLASSIC : Reproducira akustiku orkestralne glazbe.
- EQ ROCK : Reproducira akustiku rock glazbe.

1. Pritisnite tipku **EQ/XDSS** na prednjoj ploči kako biste odabrali ekvalizator.
2. Pritisnite tipku **EQ/XDSS** nekoliko puta za redom kako biste odabrali između sljedećih vrsta equalizera.
POP → CLASSIC → ROCK → FLAT (Nema display-a) → POP...

MUTE

1. Pritisnite tipku **PWR/MUTE** kako biste isključili zvuk.
2. Za uključivanje zvuka ponovno pritisnite tipku **PWR/MUTE**.

Tipka ODABIRANJE [SELECTION (SEL)]

1. Pritisnite tipku za odabiranje **SELECTION (SEL.)** više puta za redom koako biste odabrali modus koji želite podesiti od jačine, bas-a, visokih tonova, balansa i fader-a. Indikator za modus će se paliti prema sljedećem redosljedu.

→ VOL → BAS → TRB → BAL → FAD

2. Pritisnite tipku **CONTROL UP (VOL.+)** ili **DOWN (VOL.-)** kako biste podesili kvalitetu zvuka.

| | Okrenite desno | Okrenite lijevo |
|-----|--|--|
| VOL | Povećava jačinu zvuka. | Smanjuje jačinu zvuka. |
| BAS | Povećava jačinu basa | Smanjuje jačinu basa |
| TRB | Povećava jačinu visokih tonova (Treble). | Smanjuje jačinu visokih tonova (Treble). |
| BAL | Smanjuje jačinu lijevog zvučnika. | Smanjuje jačinu desnog zvučnika. |
| FAD | Smanjuje jačinu prednjih zvučnika. | Smanjuje jačinu zadnjih zvučnika. |

NAPOMENA

Nije moguće podesiti visoke i duboke tonove u načinu rada **EQ/XDSS**.

XDSS (Extreme Dynamic Sound System- Izuzetno dinamični sistem zvuka)

Pritisnite i držite tipku **EQ/XDSS** kako biste ojačali visoke tonove, bas i surround efekat.

Funkcija RDS display-a

U normalnoj RDS operaciji display će prikazivati naziv stanice. Pritiskom na tipku **DISP** na prednjoj ploči možete prelaziti preko različitih vrsta podataka u nizu:

(CT→FREQUENCY→PTY→RT→PS)

- **CT** (Vrijeme koje kontrolira radio stanica)
- **PTY** (Prepoznavanje vrste programa - Program type recognition)
- **RT** (Prepoznavanje radio teksta - Radio text recognition)
- **PS** (Naziv programa -Program Service)
- **PI** (Identifikacija programa - Program Identification)
- **AF** (Alternativne frekvencije za trenutni program - Alternative Frequencies)
- **TP** (Identifikacija prometnog programa -Traffic Program Identification)
- **TA** (Identifikacija prometnih obavijesti - Traffic Announcement Identification)
- **EON** (Druge mreže - Enhanced Other Networks)

RDS AF/REG FUNKCIJA

Za uključivanje (on) ili isključivanje (off) **AF** funkcije (Praćenje mreže (Network-Tracking)), kratko pritisnite tipku '**AF**'. Za uključivanje (on) ili isključivanje (off) **REG** funkcije (Regional Network Tracking), pritisnite tipku '**AF**' duže od 2 sekunde.

LOCAL/DX izbor u EON-TA modusu

U EON-TA modusu, pritisnite tipku TA duže od 2 sekunde, tako se mogu primati samo lokalne i jake stanice. Kada se tipka TA pritisne duže od 2 sekunde, prijemnik prima sve stanice, uključujući i udaljene i one sa slabim signalom. Preporučuje se postavljanje TA tipke na lokalni položaj za primanje lokalnih stanica s dobrom kvalitetom zvuka.

FUNKCIJA VRSTE PROGRAMA

Za odabir određene vrste programa iz prijemnog frekventnog područja upotrijebite sljedeću proceduru:

1. Pritisnite tipku **BAND** za odabir ulaznog FM modusa.
2. Poslije toga, pritiskom na tipku **PTY** više puta za redom bira se određeni modus.
Glazbena grupa (music group) → govorna grupa (speech group) → isključeno traženje (search off).
3. Pritisnite kratko jednu od programiranih tipki **PRESET (1-6)**. Svaki put kada se pritisne jedna od ovih tipki programi se mijenjaju prema sljedećem redoslijedu:

| No | Glazbena grupa |
|----|----------------------------|
| 1. | Pop M, Rock M |
| 2. | Easy M, Light M. |
| 3. | Classics, Other M |
| 4. | Jazz, Country |
| 5. | Nation M, Oldies |
| 6. | Folk M |
| No | Govorna grupa |
| 1. | News, Affairs, Info |
| 2. | Sport, Educate, Drama |
| 3. | Culture, Science, Varied |
| 4. | Weather, Finance, Children |
| 5. | Social, Religion, Phone In |
| 6. | Travel, Leisure, Document |

Podešavanje RDS MODUSA

1. Pritisnite tipku **SEL.** duže od 2 sekunde, kako bi se aktivirao modus odabiranja.
2. Nakon toga, pritiskanjem tipke **SEL.** aktivira se jedan po jedan svaki modus.
3. Pritisnite tipku **CONTROL UP (VOL.+)** ili **DOWN (VOL.-)** kako biste odabrali indikator

TA SEEK (TA traženje) modus

Kada novopodešena stanica nema TP informaciju tijekom 5 sekundi, prijemnik se podešava na novu stanicu koja nema isti PI kao i zadnja stanica već ima TP informaciju.

TA ALARM modus

Kada novopodešena stanica nema TP informaciju tijekom 5 sekundi, čuje dvostruki bip zvuk.

PI SOUND modus

Ako se jednom čuje zvuk stanice s različitim PI prijemnik će nakon jedne sekunde ugasiti ton.

PI MUTE (bez tona) modus

Ako se dogodi gore opisana situacija, prijemnik će istog trenutka isključiti ton.

RETUNE L (Ponovno podešavanje) modus

Vrijeme čekanja za početak TA traženja ili

PI traženja se može odabrati. Vrijeme za ponovno podešavanje (Retune) je postavljeno na 90 sekundi.

RETUNE S (Ponovno podešavanje) modus

Vrijeme čekanja za početak TA traženja ili

PI traženja se može odabrati. Vrijeme za ponovno podešavanje (Retune) je postavljeno na 30 sekundi.

BEEP 2ND modus

Bip ton se proizvodi samo kada se tipka drži dugo pritisnitom (1 sekunda).

BEEP ALL (Sve) modus

Bip ton se proizvodi kada se pritisne bilo koja tipka.



Šišanje radio stanica

1. Pritisnite tipku **PWR/MUTE** kako biste uključili uređaj.
 - Kada odaberete izvor uređaj je uključen.
2. Pritisnite tipku **FUNC.** kako biste odabrali prijemnik (tuner).
3. Pritisnite tipku **BAND** kako biste odabrali frekventno područje.
 - Pritisnite tipku **BAND** sve dok se ne prikaže željeno frekventno područje, FM1, FM2, FM3, MW(AM).
4. Podešavanje stanica možete napraviti brzim pritiskanjem tipki ◀ / ▶ .
 - Prijemnik će skenirati frekvencije sve dok ne nađe dovoljno jaki signal za dobar prijem.
 - Podešavanje stanica možete prekinuti tako da brzim pritiskom pritisnete bilo koju od tipki ◀ / ▶ .
5. Ručno podešavanje stanica se obavlja tako da se na 1 sekundu pritisne i drži jedna od tipki ◀ / ▶ . A nakon toga brzim pritiscima pritisnite tipke ◀ / ▶ .
 - Frekvencije se pomiču gore ili dolje korak po korak.

NAPOMENA

- Kada odabrana stanica emitira stereo program svjetlit će indikator “(((ST)))”.

Memoriranje automatskog traženja

Ova vam funkcija omogućuje automatsko pospremanje šest najjačih radio frekvencija pod.

1. Pritisnite tipku **FUNC.** kako biste odabrali prijemnik (tuner).
2. Pritisnite tipku **BAND/AS** na prednjoj ploči otprilike 1 sekundu.
 - Skeniranje počinje od trenutno prikazane frekvencije prema višim frekvencijama a zaustavlja se kada se memorira 6 stanica na preset tipkama ili kada se primane frekvencije jednom skeniraju.

NAPOMENE

- Ova se funkcija ne izvodi ako nema stanica koje bi se mogle primati.
- Kada se vrši automatsko memoriranje prethodno pospremljene stanice će se automatski pobrisati.
- Kako biste zaustavili automatsko programiranje, pritisnite tipku **BAND** ili **AS/PS**.

Skeniranje prije memoriranih (preset) stanica

Pritisnite tipku **AS/PS** na prednjoj ploči.

Za zaustavljanje skeniranja pritisnite tipku **AS/PS**.

Podešavanje prije memoriranih stanica

Pritisnite tipku **BAND** kako biste odabrali željeno frekventno područje i pritisnite željenu brojčanu tipku na daljinskom upravljaču (1-6). Broj tipke prije memorirane stanice se prikazuje na display-u, a stanica se prima.

Pospremanje i pozivanje radio frekvencija

Lako i brzo možete pospremiti najviše 6 radio frekvencija za kasnije pozivanje pritiskom na tipku.

1. Odaberite željenu frekvenciju.
2. Pritisnite jednu od tipki za programirane stanice (**preset station**) (1 - 6) duže od 1 sekunde. Prikazan je broj pritisnute tipke za programiranu stanicu.
3. Ponovite korak 1 i 2 za programiranje drugih stanica.

NAPOMENE

- S obzirom da F1, F2, F3 imaju isto frekventno područje, za FM je moguće programirati najviše 18 stanica.
- Kada se stanica programira na tipci za programiranje stanica na kojoj je već pospremljena neka druga stanica istog frekventnog područja, prethodno programirana stanica bit će automatski pobrisana.

Reproduciranje sa Audio komakt diska i MP3

diska

Uređaj može reproducirati snimke u MP3 formatu na CD-ROM-u, CD-R ili CD-RW diskovima.

Prije reproduciranja MP3 snimki, pročitajte napomene o MP3/WMA snimkama na strani 18.

Pause

1. Pritisnite tipku **PLAY/PAUSE** (▶/||) tijekom reprodukcije.
2. Za povratak na reprodukciju pritisnite ponovno tipku **PLAY/PAUSE** (▶/||).

Premeštanje ka drugoj staz

- Pritisnite kratko tipku ◀ / ▶ tijekom reprodukcije kako biste prešli na sljedeću snimku ili kako bi se vratili na početak trenutne snimke.
- Pritisnite dvaput kratko tipku ◀ kako biste se vratili natrag na prethodnu snimku.
(Ako je vrijeme reprodukcije kraće od 3 sekunde tada ova funkcija neće raditi.)

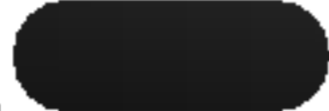
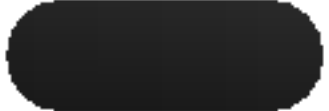
Traženje (Search)

Pritisnite i držite tipku ◀ / ▶ otprilike 1 sekundu tijekom reprodukcije, a zatim otpustite tipku na točki koju ste odabrali.

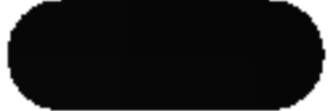



Operacije s audio CD-om, MP3 diskom


Repeat

1. Pritisnite tipku **RPT** tijekom reprodukcije.  
"RPT" će se pojaviti na prozoru display-a.
(Cijela glazba na disku će se reproducirati s ponavljanjem)
2. Pritisnite ponovo tipku **RPT**.
"RPT" će nestati s prozora display-a.
(Modus za ponavljanje je poništen.)

Nasumičan odabir (Random)

1. Pritisnite tipku **SHF** tijekom reprodukcije.  
"SHF" će se pojaviti na prozoru display-a.
(Cijela glazba na disku će se reproducirati prema nasumičnom odabiru.)
2. Pritisnite ponovo tipku **SHF**.
"SHF" će nestati s prozora display-a.
(Reprodukcija prema nasumičnom odabiru je poništena.)

NOTE


- Ako tijekom reprodukcije prema nasumičnom odabiru pritisnete tipku  za odlazak na prethodnu snimku.

MP3 SNIMKA -10/+10



Tijekom reprodukcije pritisnite tipku -10 da se vratite unazad na 10-tu snimku, a pritisnite tipku +10 za prelazak naprijed na 10-tu snimku.

Vama kao podsjetnik

• Auto umetanje

Kada se disk izbaci pritiskom na tipku **CD**  tijekom reprodukcije, on će se opet automatski umetnuti ako disk ne izvadite nakon 10 sekundi iz uređaja.

Uvodno skeniranje (Intro scan)

1. Pritisnite tipku **SCAN**.  
"SCAN" će se pojaviti na prozoru display-a.
(Reproducira se prvih 10 sekundi cijele glazbe unutra diska)
2. Pritisnite tipku **SCAN**.
"SCAN" će nestati s prozora display-a.
(Uvodno skeniranje je poništeno.)

ID 3 TAG

Kada reproducirate disk koji sadrži informaciju, vi možete vidjeti informaciju (Naziv foldera, naziv datoteke, ID3 TAG, Naslov, Umjetnik ili Album) u prozoru display-a. Ako nema informacije "NO TEXT" će se pojaviti na prozoru display-a.

Pritisnite dva puta tipku **DISP** tijekom reprodukcije MP3 datoteke.

| Simptom | Uzrok | Rješenje |
|--|---|---|
| Napajanje se ne uključuje. Uređaj ne radi. | <ul style="list-style-type: none"> ● Vodiči i konektor su nepravilno spojeni. ● Pregorio je osigurač. ● Buka i drugi faktori uzrokuju nepravilan rad ugrađenog mikroprocesora. | <ul style="list-style-type: none"> ● Još jednom provjerite jesu li svi spojevi i priključci ispravno i pravilno izvedeni. ● Otklonite problem zbog kojega je pregorio osigurač, a zatim stari osigurač zamijenite novim. Pazite da je novi osigurač iste jačine kao i stari. ● Isključite uređaj, a zatim ga ponovo uključite. |
| Reprodukcija je onemogućena. | <ul style="list-style-type: none"> ● Na disku ima nečistoća. ● Disk koji ste stavili pripada vrsti koju ovaj uređaj ne reproducira. | <ul style="list-style-type: none"> ● Očistite disk. ● Provjerite vrstu diska. |
| Ne čuje se ton. Glasnoća se ne može pojačati. | <ul style="list-style-type: none"> ● Kabeli nisu ispravno spojeni. | <ul style="list-style-type: none"> ● Spojite kabele ispravno. |
| Ne prikazuje se slika. | <ul style="list-style-type: none"> ● Razina glasnoće vrlo je niska. | <ul style="list-style-type: none"> ● Prilagodite glasnoću. |
| Dolazi do audio preskakanja. | <ul style="list-style-type: none"> ● Uređaj nije čvrsto postavljen. | <ul style="list-style-type: none"> ● Učvrstite položaj uređaja. |

INFORMACIJA

Specifikacije

MP3-disk, kompatibilan sa ovim reproducirajućim uredom jd, ograničen kao što sledi:

1. Frekvencija semplinga / 8 - 48kHz (MP3)
2. Bit omjer / unutar 8 - 320kbps (uključujući VBR) (MP3)
3. Fizički format CD-R treba da je "ISO 9660"
4. Ako snimate MP3-fajlove koristeći softer, koji ne može kreirati fajlovu sistemu (FILE SYSTEM), na primer "Direct-CD" itd., nemoguće je reproducirati MP3-fajlove. Zato Vam preporučujemo da koristite produkt "Easy-CD Creator", koji kreira fajlovu sistemu po standartu ISO 9660.

Klijenti isto tako trebaju imati u vidu da se traži dozvola za download MP3-fajlova i muzike sa Interneta.

Naša kompanija nema pravo da daje takvu dozvolu. Dozvola treba uvek da se traži od vlasnika autorskih prava.

P/NO : 3834RR0029W

OPĆENITO

Izlazna snaga50W x 4CH(Maks.)
Električno napajanjeDC 12V
Impendancija zvučnika4 Ω
Sistem uzemljenjaNegativno
Dimenzije (Š x V x D)182 x 51 x 173 mm (Bez prednje ploče)
Neto težina (approx):1.8 kg

FM prijemnik

Frekventno područje87.5-107.9MHz ili
87.5-108 MHz ili 65-74 MHz, 87.5-108 MHz
S/N omjer55 dB
Distorzija1.0%
Iskoristiva osjetljivost12 dμV

MW(AM) prijemnik

Frekventno područje520-1720kHz ili 522-1620 kHz
S/N omjer45 dB
Distorzija1.0%
Iskoristiva osjetljivost32 dμV

CD

Raspon frekvencije40 - 20000 Hz
S/N omjer70 dB
Distorzija0.15%

- Dizajn i specifikacije su podložne promjenama bez prethodne obavjesti.