

LAC-M0510R_SER_



CD/MP3 prijemnik za automobile

UPUTSTVO ZA UPOTREBU
MODEL: LAC-M0510R



Pre nego priključite, koristite ili podešavate ovaj proizvod, molimo vas da pažljivo i temeljito pročitate ovu knjižicu.





Tabela Sadržaja	2
Predpazne mere	3
Pre Upotrebe	4-5
Prednja maska	6
PRIPREMA	
Instalacija	7
Povezivanja	8-9
KORIŠĆENJE	
Pre Upotrebe.	10-11
Uključivanje uređaja	10
Isključivanje uređaja	10
Biranje izvora.	10
Podešavanje jačine zvuka.	10
Provera tačnog vremena.	10
Podešavanje ZVUKA	11
Radio Operacije	12-13
Opcije prikaza RDS-a	12
RDS AF/REG FUNKCIJA.	12
Izbor LOCAL/DX u EON-TA modu	12
PROGRAM TYPE FUNCTION	12
Podešavanje moda RDS.	13

Radio Operacije	14
Slušanje radio stanica	14
Auto Search Memory.	14
Čuvanje i pozivanje frekvencija emitovanog signala	14
Rad sa Audio CD, MP3 diskovima	15-16
Reprodukcija sa Audio kompakt diska i MP3 diska	15

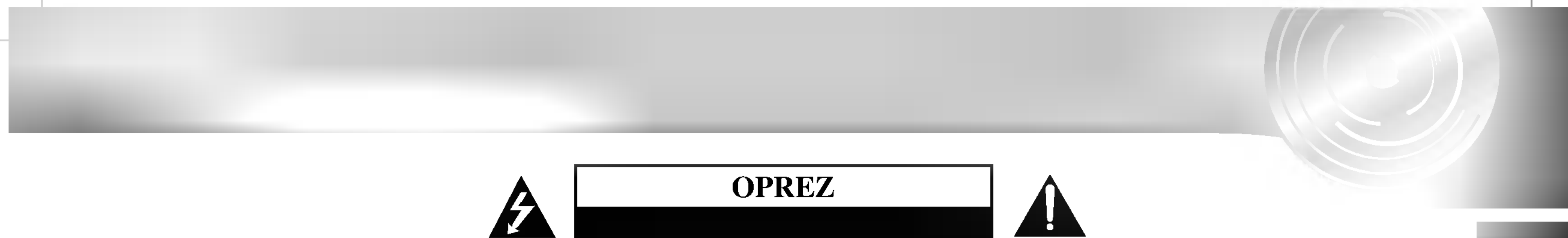
INFORMACIJA

Rešavanje problema.	17
Karakteristike	




Uklanjanje starih aparata


1. Ako se na proizvodu nalazi simbol prekrižene kante za smeće, to znači da je proizvod u skladu sa evropskom smernicom 2002/96/EC.
2. Električni i elektronski proizvodi ne smeju se odlagati zajedno s komunalnim otpadom, već na posebna mesta koja je odredila vlada ili lokalne vlasti.
3. Ispravno odlaganje starog aparata sprečiće potencijalne negativne posledice za okolinu i zdravlje ljudi.
4. Detaljnije informacije o odlaganju starog aparata potražite u gradskom uredu, komunalnoj službi ili u prodavnici u kojoj ste kupili proizvod.




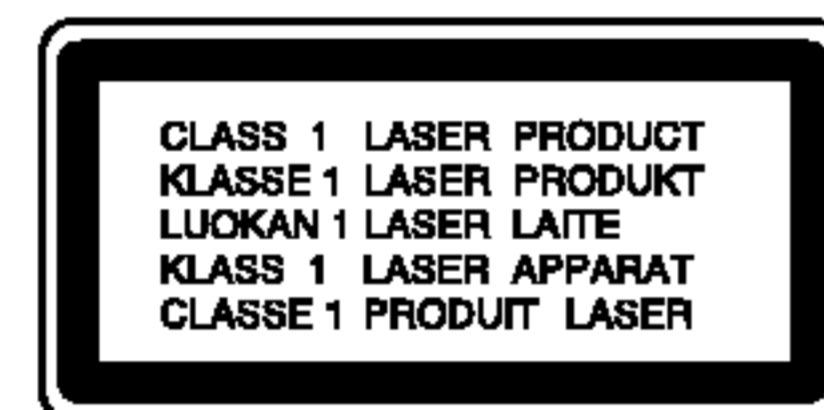
 **OPREZ** 


UVOD


 Upozorenje: Da smanjite rizik od strujnog udara, ne skidajte poklopac niti pozadinu aparata. Unutra nema delova koje bi mogao popraviti korisnik. Za popravku se obratite kvalifikovanom serviseru.

 Upozorenje: Da smanjite rizik od požara ili strujnog udara, ne izlažite ovaj proizvod kapljicama vode ili prskanju, kiši ili vlazi.

 Upozorenje: Zbog velike temperature van uređaja, molimo vas da uređaj koristite samo u kolima.



 Oprez: Zaštitite proizvod od delovanja vlage.

 Oprez: Ako se baterija izvuče ili isprazni, preset memorija će se obrisati i mora da se ponovo programira.

OPREZ:

Ovaj uređaj koristi Laserski sistem.

Da biste obezbedili ispravnu upotrebu ovog uređaja, molimo vas pročitajte pažljivo ovo uputstvo za rukovanje i ponovo ga pročitajte ako bude bilo potrebe da se uređaj popravlja, da biste kontaktirali ovlašćeni servis (vidite o tome u proceduri za servisiranje).

Korišćenje kontrola, regulatora ili vršenje postupaka koji su drugačiji od ovih ovde navedenih mogu dovesti do opasnog izlaganja radijaciji.

Da biste sprečili direktno izlaganje laserskim zracima ne pokušavajte da otvarate kućište. Kada se ono otvori tada se izlažete vidljivoj radijaciji. **NIKAKO NEMOJTE DA GLEDATE U LASERSKI ZRAK.**



Osigurajte pravilnu upotrebu ovog proizvoda, molimo vas da pažljivo pročitate ovo uputstvo za upotrebu i da ga čuvate ako zatreba.

Simboli korišćeni u ovom priručniku



Simbol munje upozorava vas na prisustvo opasne voltaže unutar kućišta aparata koja može dovesti do strujnog udara.



Označava opasnost koja će verovatno dovesti do oštećenja aparata ili izazvati drugu materijalnu štetu.

Napomena

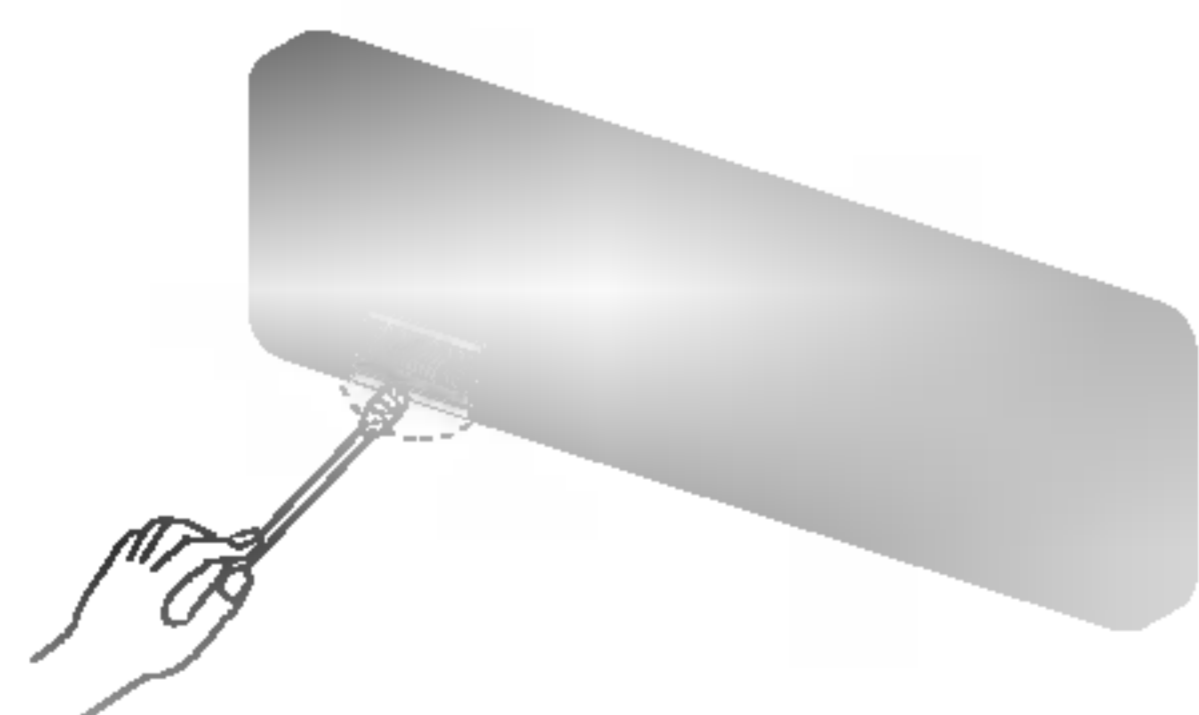
Pokazuje specijalne napomene i pogodnosti korišćenja.

Savet

Pokazuje savete i cike za lakše korišćenje aparata.

Rukovanje uređajem

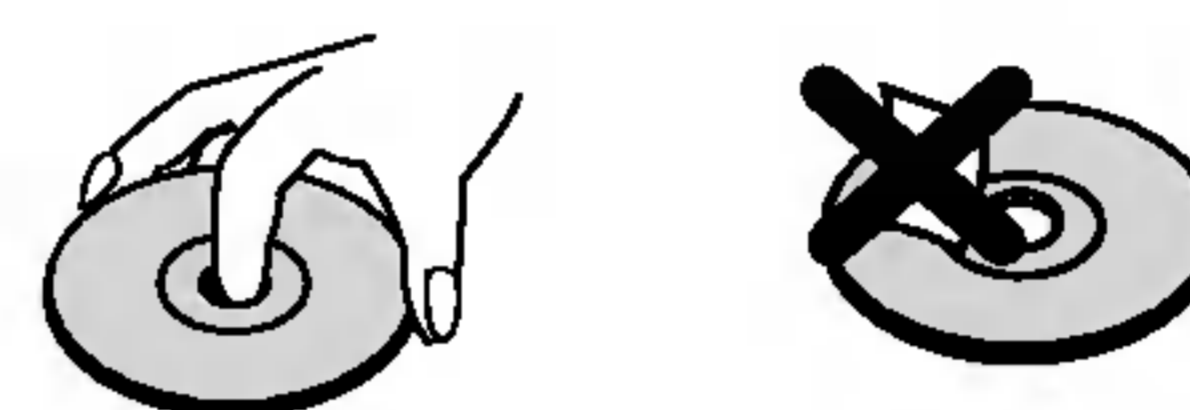
- Ovaj uređaj je projektovan da radi jedino na jednosmernom naponu od 12 volti sa negativnim električnim uzemljenjem.
- Kada menjate osigurač, koristite isključivo onaj čija je amperaža ista. Upotreba osigurača sa većom amperažom može ozbiljno da ošteti uređaj.
- Povremeno obrišite kontakte iza prednje maske pamučnom krpom natopljenom u alkohol.



Napomene o diskovima

Rukovanje diskovima

Ne dodirujte plejbek stranu diska. Držite disk za ivice tako da ne ostanu otisci prstiju na površini. Nikad ne lepите papir niti selotejp na disk.

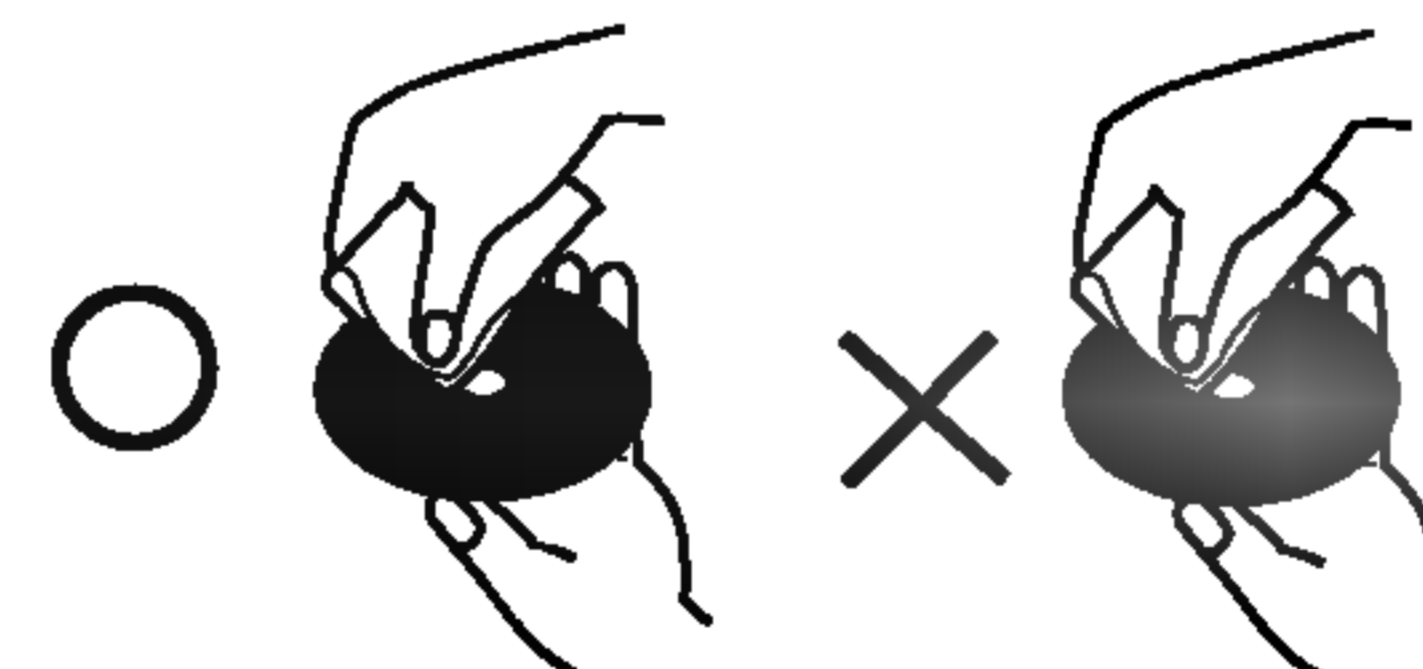


Čuvanje diskova

Nakon emitovanja, ostavite disk u njegovu kutiju. Ne izlažite disk direktnom sunčevom svetlu ili izvoru toplote i nikad ga nemojte ostaviti u parkiranim kolima izloženim direktnom sunčevom svetlu.

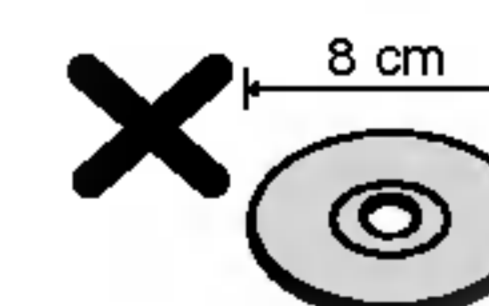
Čišćenje diskova

Otisci prstiju i prašina na disku mogu prouzrokovati loš kvalitet slike i iskrivljenje zvuka. Pre emitovanja, očistite disk čistom krpom. Obrišite ga od centra prema ivicama.



Ne koristite jake rastvore kao što su alkohol, benzin, razređivač, sredstva za čišćenje dostupna u prodavnicama, ili anti-statik sprejeve namenjene starim vinilnim gramofonskim pločama.

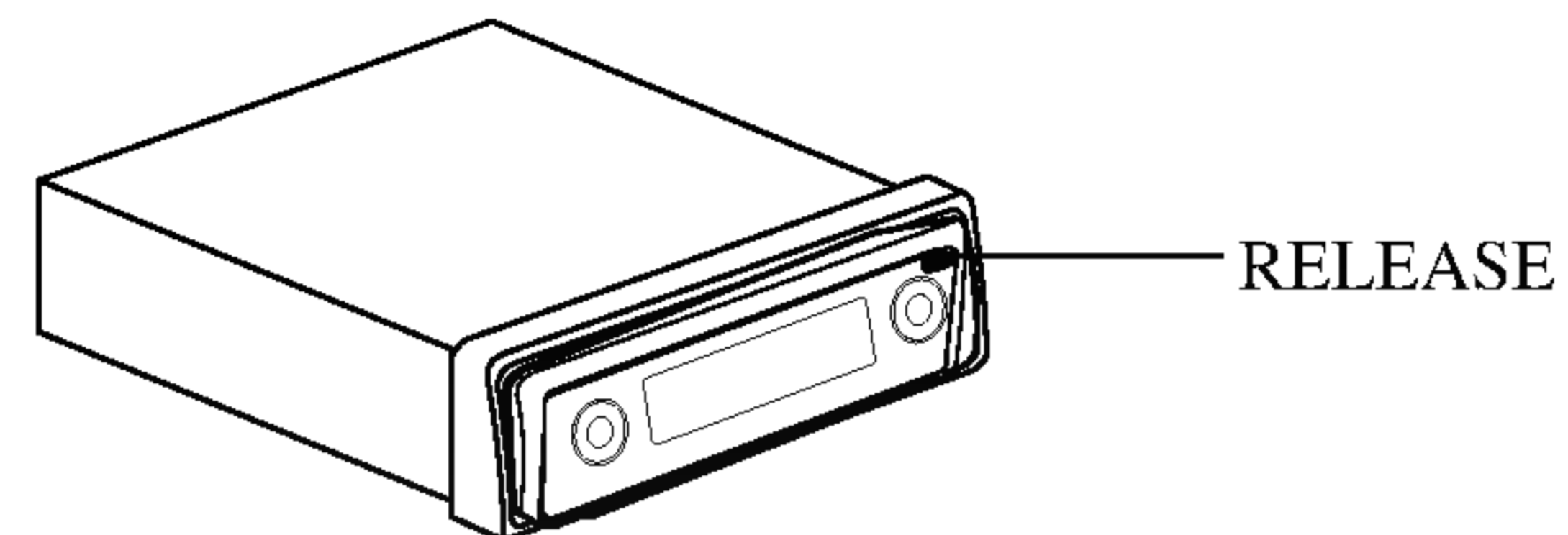
Ovaj uređaj ne radi sa diskovima od 8cm (koristite samo diskove od 12cm).



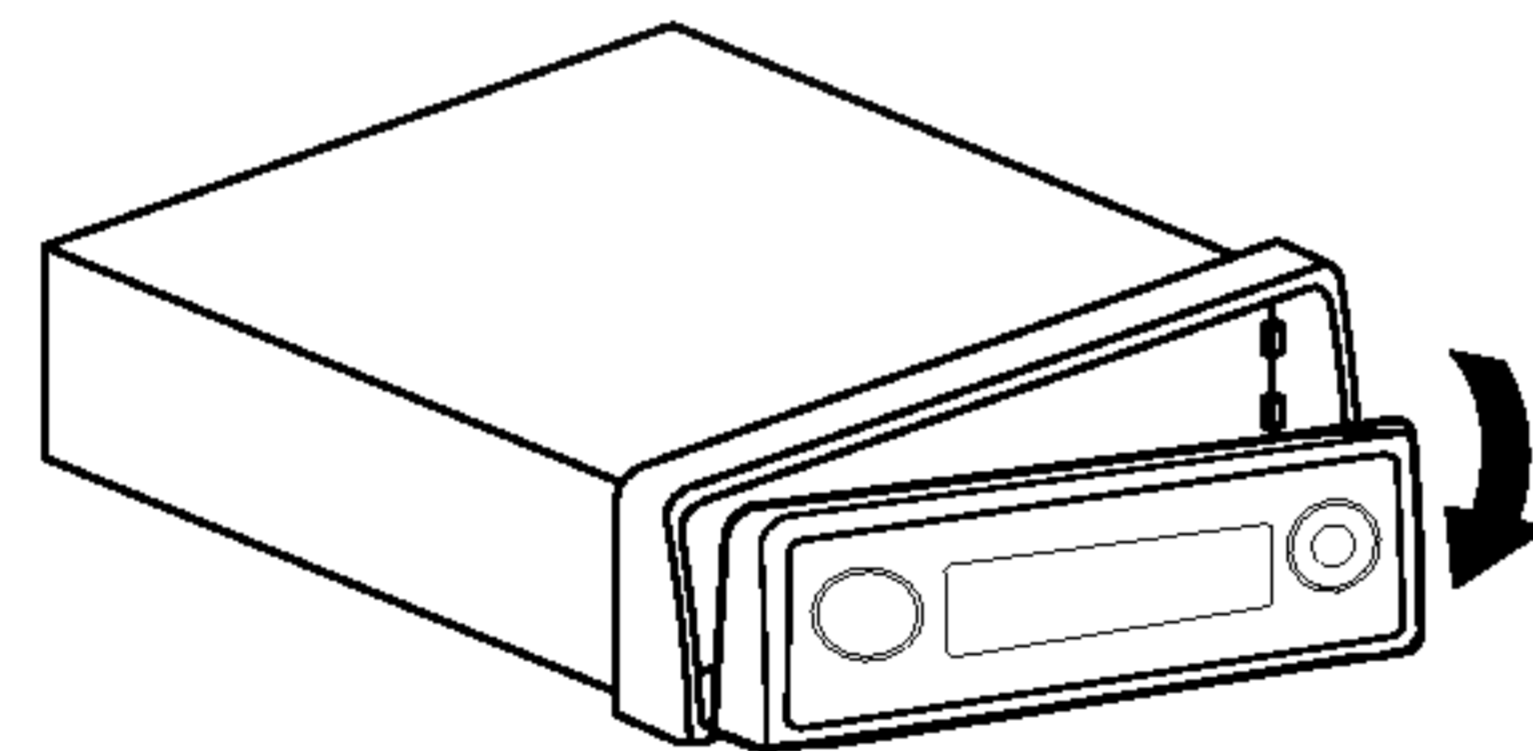
Zaštitite uređaj od provale

Prednja maska se može vaditi iz ležišta i čuvati u zaštitnom kućištu koje je predviđeno za odvratanje provalnika.

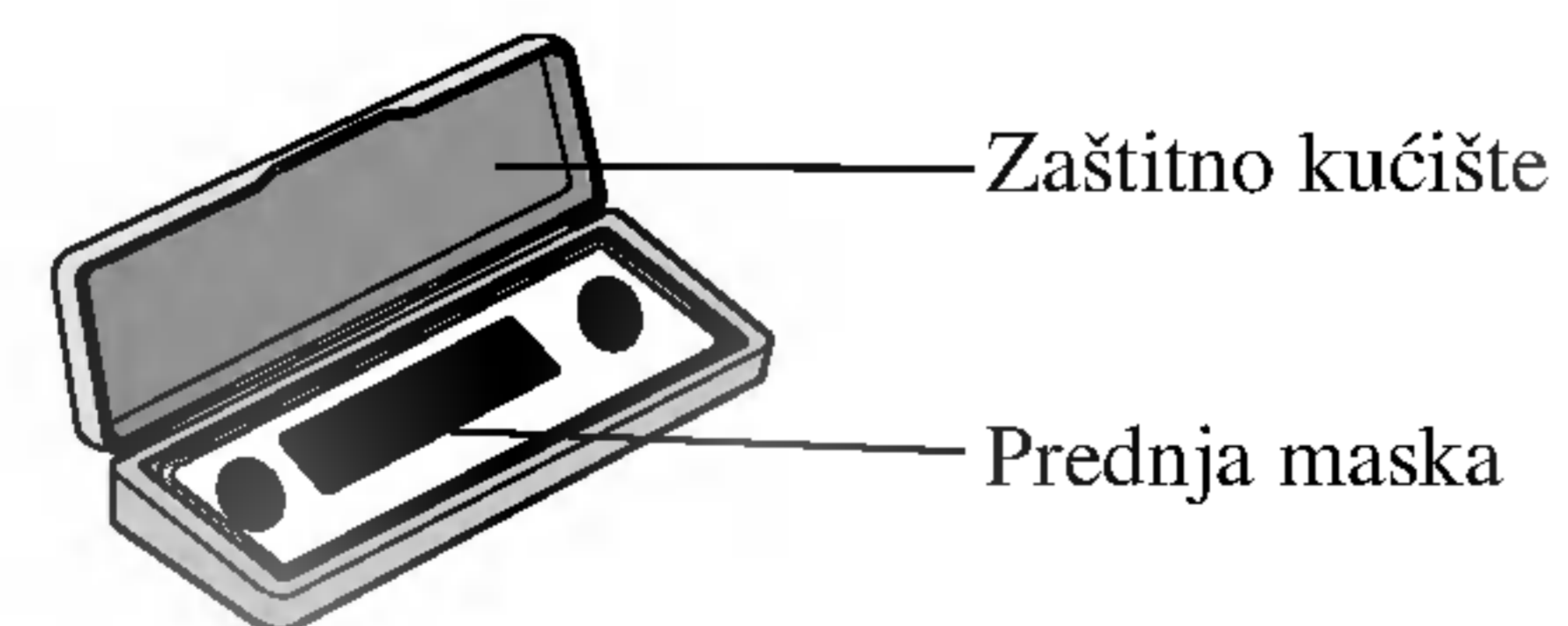
1. Pritisnite **RELEAS** da bi se otvorila prednja maska.



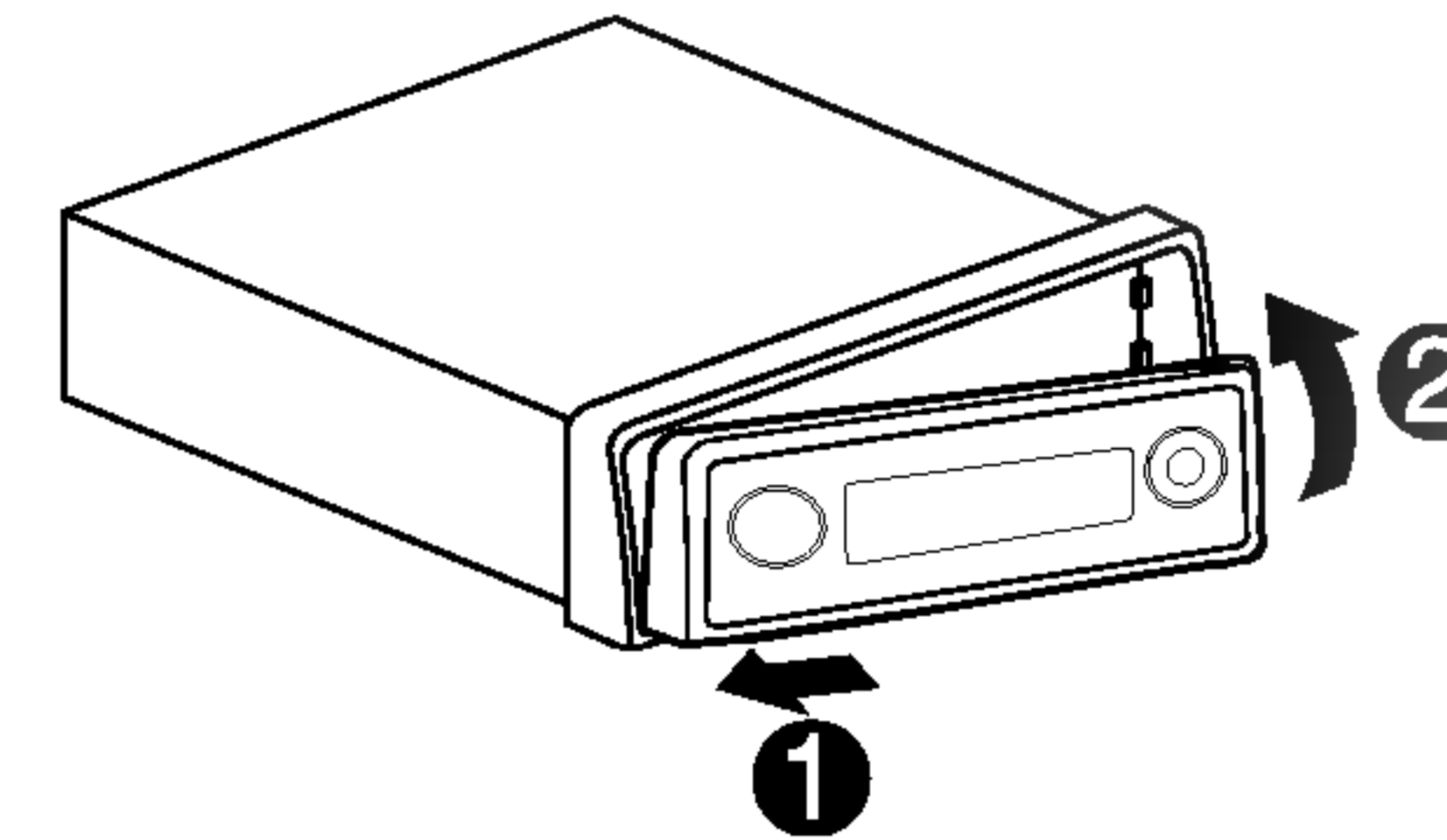
2. Uхватite levu stranu prednje maske i lagano povucite spolja. Pazite da ne držite previše čvrsto i pazite da vam ne ispadne.



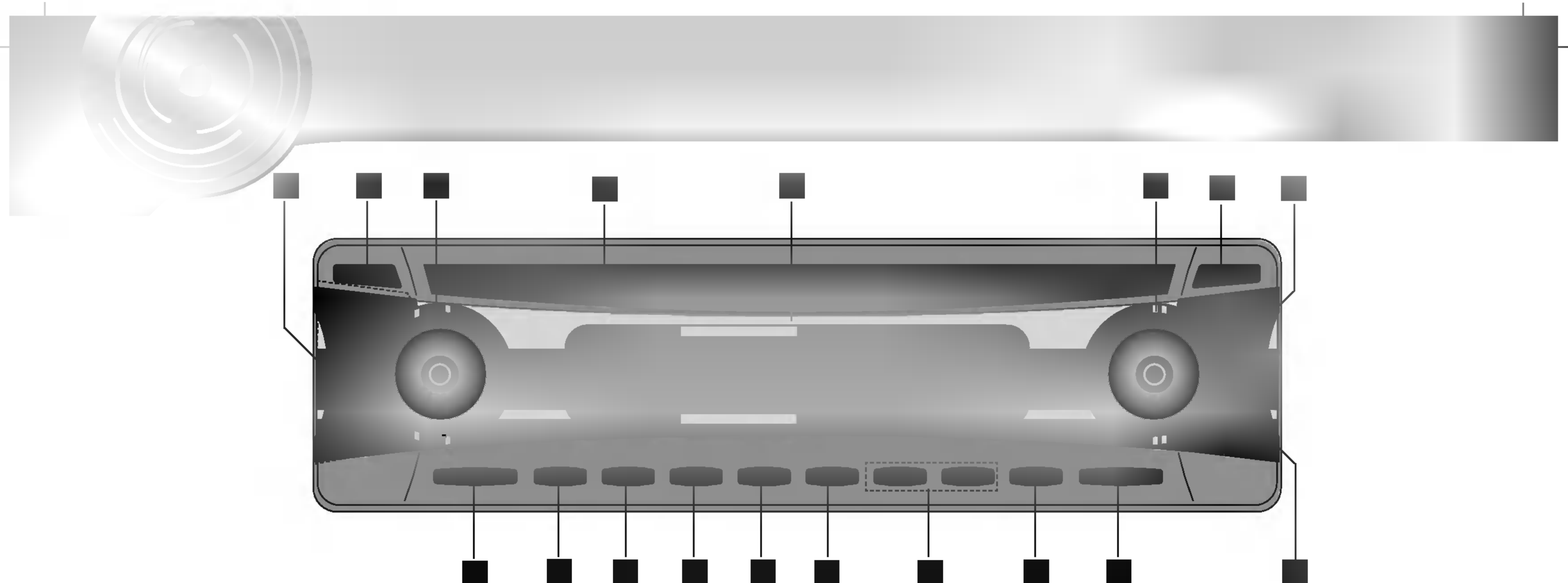
3. Stavite prednju masku u zaštitno kućište koje je namenjeno za bezbedno čuvanje.



Nameštanje prednje maske



Poravnajte levu stranu panela sa otvorom, a zatim gurnite desnu stranu ili panel u uređaj tako da klikne.



- • Dugme VOLUME (VOL-/+)
 - Σ Dugme CONTROL UP/DOWN
- Dugme za izbacivanje (EJECT) (CD▲)
- • Dugme CD SKIP/SEARCH (◀ / ▶)
- Dugme SEEK/TUNE (-/+)
- Otvor za CD
- Prozor displeja
- Dugme PTY/TA
- RELEASE (⏏) dugme
- Dugme za funkcije - FUNCTION (FUNC.)
- Dugme EQUALIZER/XDSS (EQ/XDSS)
- Dugme za izbor - SELECTION (SEL.)
- Dugme AUTO STORE (AS)/PRESET SCAN (PS)
- Dugme MP3 TRACK +/-10
- Dugme SHUFFLE (SHF)
- Dugme REPEAT (RPT)
- Dugme INTRO SCAN (SCAN)
- Dugme CD PLAY/PAUSE (▶/||)
- Dugme BAND
- Dugme PWR / MUTE
- , ■ , ■ , ■ , ■ Dugmad za stanice (1-6)

Osnovna instalacija

Pre instalacije, proverite da li je prekidač za paljenje isključen (OFF) i sklonite krajeve akumulatora da biste izbegli kratkospajanje.

1. Sklonite postojeći radio prijemnik.
2. Povežite šta treba.
3. Postavite podnožje za instalaciju.
4. Montirajte uređaj u podnožje za instalaciju.

Vadenje postojećeg radio prijemnika

Ako već postoji podnožje za instalaciju prijemnika u komandnoj tabli, ona mora da se skloni.

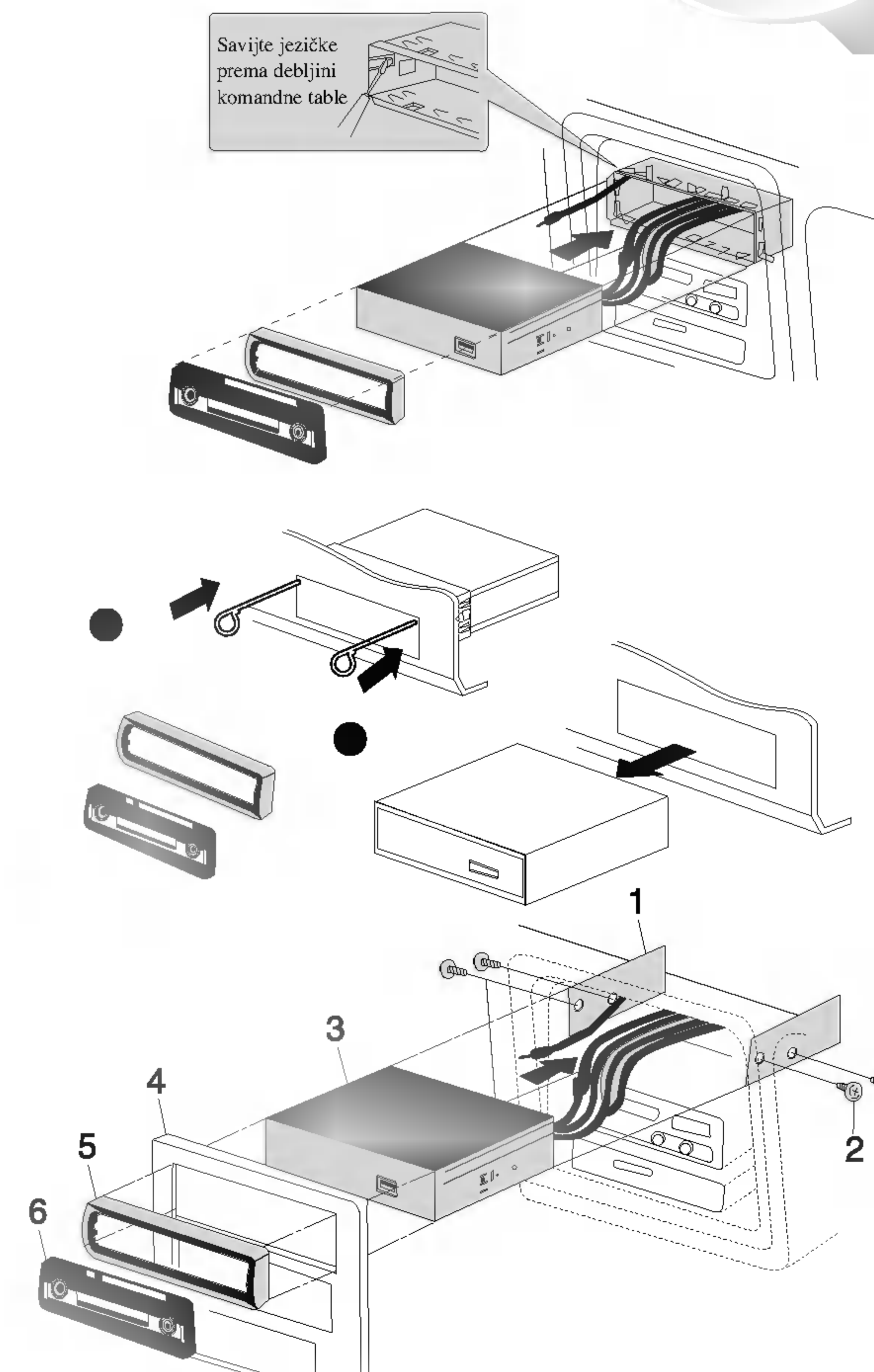
Kada vadite uređaj iz podnožja za instalaciju

Ako treba da izvadite uređaj iz podnožja za instalaciju, učinite to na sledeći način.

1. Sklonite zadnji držač od uređaja.
2. Sklonite prednju masku sa uređaja.
3. Ubacite polugu u rupu sa strane uređaja. ● Isto uradite sa druge strane i izvučite uređaj iz podnožja za instalaciju.

ISO-DIN instalacija

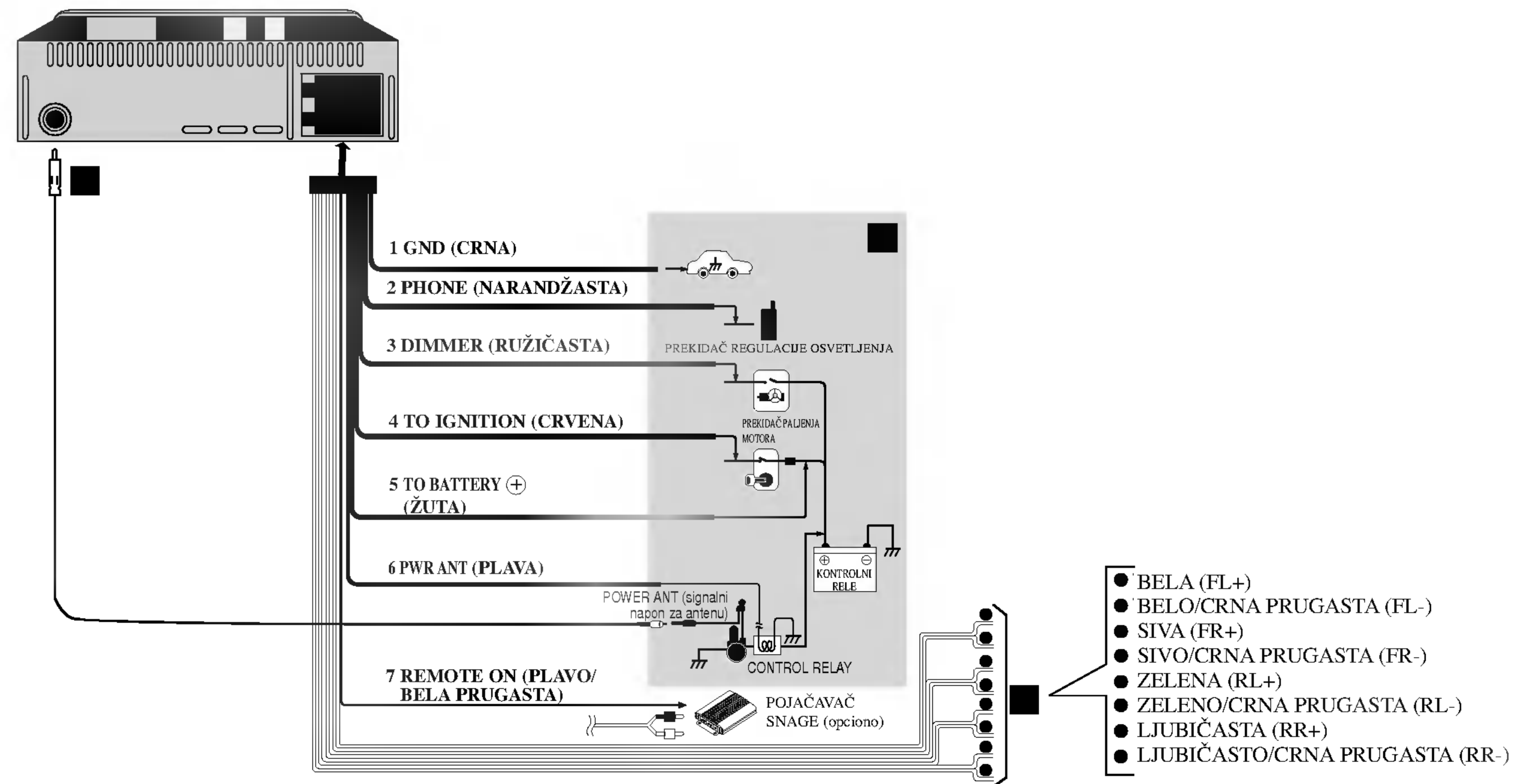
1. Gurnite radio da klizne u ISO-DIN ram.
2. Zašrafite šrafove od prethodnog radio prijemnika.
3. Gurnite radio i ram da kliznu u otvor na tabli.
4. Montirajte panel tablu ili adapter ploču.
5. Postavite prsten za doterivanje na radio.
6. Montirajte prednju masku nameštajući desnu stranu na svoje mesto, a zatim gurajući levu ivicu da se zatvori.



PRIPREMA

Prezivanje na automobil

Pre povezivanja, proverite da li je prekidač za paljenje isključen (OFF) i ⊖ sklonite negativni kraj akumulatora d da biste izbegli kratkospajanje.



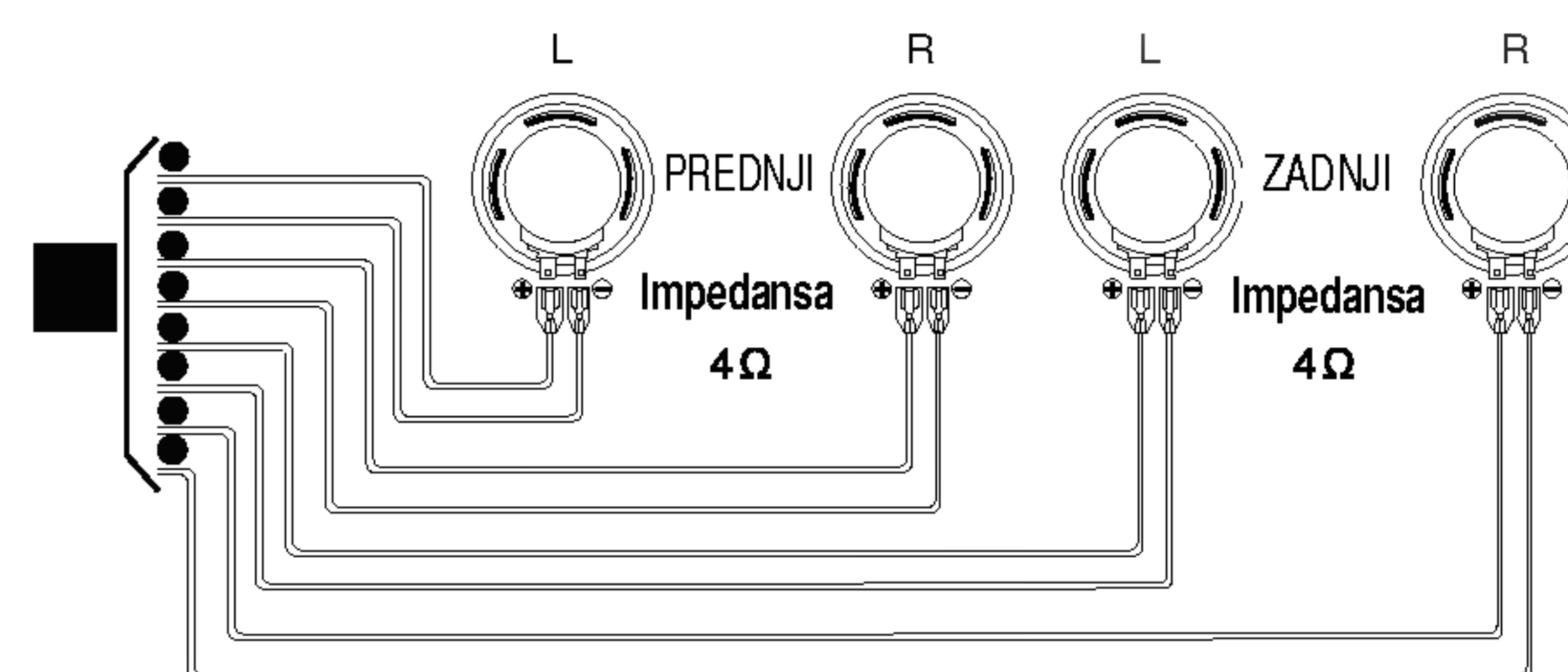
Povezivanje na automobil

A Sa antene

B Na žice za spajanje audio uređaja

- 1 CRNA :** Ovaj vod je za uzemljenje Ground.
- 2 NARANDŽASTA :** Ovaj vod je za povezivanje na telefonsku liniju.
- 3 RUŽIČASTA :** Ovaj vod je za povezivanje na liniju Dimmer za regulaciju osvetljenja.
- 4 CRVENA :** Ovaj vod je za povezivanje na raj sa koga se vrši napajanje kada je prekidač za paljenje postavljen na ACC.
- 5 ŽUTA :** Ovaj vod je za povezivanje na kraj akumulatora (back-up) odakle se uvek napaja električnom snagom.
- 6 PLAVA :** Ovaj vod je za povezivanje na signalni napon za antenu.
- 7 PLAVO/BELA PRUGASTA :** Ovaj vod je za povezivanje na pojačavač daljinskog.

C Povezivanje zvučnika



PRIPREMA



Isključivanje uređaja

Pritisnite **PWR/MUTE** ili bilo koje drugo dugme na prednjem panelu.

Isključivanje uređaja

Pritisnite **PWR/MUTE** na prednjem panelu i držite duže od 1.2 sekunde da biste isključili uređaj.

Biranje izvora

Možete birati izvor zvuka sa koga želite da slušate. Da biste izabrali izor pritisnite **FUNC.**.

Pritisnite **FUNC.** da biste prelazili sa jednog na drugi izvor:

Tuner → CD → Tuner...

NAPOMENE

- Kada isključujete uređaj automatski se memoriše trenutni nivo zvuka pre isključenja. Kad god uključite uređaj on će raditi sa memorisanom jačinom zvuka.

Podešavanje jačine zvuka

Koristite **VOLUME** da biste podesili jačinu zvuka.

Da biste pojačali ili smanjili jačinu zvuka, pritisnite dugme **VOLUME (VOL+/-)** na prednjem panelu.

Provera tačnog vremena

Sat možete da vidite tako što ćete da pritisnete **DISP** u trajanju dužem od 1 sekunde.

NAPOMENE

- Ako uređaj prima RDS signale sa CT (Clock Time) informacijom o tačnom vremenu, sat će se automatski prikazati na displeju.
- A ako ne prima takve signale onda će se prozoru displeja pojaviti "NO CLOCK".

Podešavanje ZVUKA

Korišćenje dugmeta EQ (ekvilajzer)

Ekvilajzer vam omogućava da po želji podesite ekvilizaciju tako da odgovara unutrašnjim karakteristikama automobila.

Ima 3 memorisane krive ekvilajzera koje možete vrlo lako da pozovete u bilo kom trenutku.

Evo spiska tih kriva:

- EQ POP : Reprodukuj e akustiku pop muzike.
- EQ CLASSIC : Reprodukuj e akustiku orkestarske muzike.
- EQ ROCK : Reprodukuj e akustiku rok muzike.

1. Pritisnite **EQ/XDSS** na prednjem panelu da biste izabrali ekvilajzer koji želite.
2. Pritiskajte **EQ/XDSS** da biste izabrali neki od ekvilajzera.
POP → CLASSIC → ROCK → FLAT (BEZ prikaza) → POP....

MUTE

1. Pritisnite **PWR/MUTE** da biste isključili zvuk.
2. Da biste ovo otkazali pritisnite ponovo **PWR/MUTE**.

Dugme za izbor - SELECTION (SEL)

1. Pritiskajte dugme **SELECTION (SEL.)** da biste izabrali mod koji želite da biste podesili jačinu zvuka, basove, sopran, balans i feding. Indikator moda svetli prema sledećem redosledu.

→ VOL → BAS → TRB → BAL → FAD]

2. Pritiskajte **CONTROL UP (VOL.+)** ili **DOWN (VOL.-)** da biste podesili kvalitet zvuka.

	Okretanje na desno	Okretanje na levo
VOL	Pojačava zvuk.	šava zvuk.
BAS	Povećava basove.	Smanjuje basove.
TRB	Povećava nivo soprana.	Smanjuje nivo soprana.
BAL	Stišava zvuk levog (levih) zvučnika.	Stišava zvuk desnog (desnih) zvučnika.
FAD	Stišava prednji zvučnik (prednje zvučnike).	Stišava zadnji zvučnik (zadnje zvučnike).

Napomena

Uređaj ne može da postavlja bas i visoke frekvencije u **EQ/XDSS** modu.

XDSS (Extreme Dynamic Sound System)

Pritisnite i držite **EQ/XDSS** dugme da biste pojačali treble, bass i surround efekat.

Način prikaza RDS-a

Uobičajenom radu RDS prikazuje na displeju naziv stanice. Pritiskom na **DISP** na prednjoj masici možete da prođete kroz različite vrste informacija po sledećem redosledu:

(CT→FREQUENCY→PTY→RT→PS)

- **CT** (sinhronizovani signal za vreme i datum)
- **PTY** (prepoznavanje vrste programa)
- **RT** (prepoznavanje tekstualne poruke radio stanice)
- **PS** (naziv radio stanice)
- **PI** (Program Identification)
- **AF** (Alternative Frequencies – alternativne frekvencije sa jačim signalima programa koji slušate)
- **TP** (Traffic Announcement Identification – ukazuje gde se mogu naći informacije o stanju na putevima)
- **TA** (Identifikacija obaveštenja o stanju na putevima)
- **EON** (Enhanced Other Networks)

Napomene

- RDS je dostupan jedino pri FM prijemu.

RDS AF/REG FUNKCIJA

Da biste uključili ili isključili funkciju AF (Network-Tracking) pritisnite kratko dugme '**AF**'. Da biste uključili ili isključili funkciju REG (Regional Network Tracking) pritisnite dugme '**AF**' duže od 2 sekunde.

Izbor LOCAL/DX u EON-TA modu

U EON-TA modu, pritisnite TA dugme duže od 2 sekunde, čime se dobijaju samo lokalne i jače stanice. Kada se TA dugme pritisne duže od 2 sekunde, dobijaju se sve stanice, uključujući i one udaljene i slabije. Preporučuje se da postavite TA dugme na lokalnu poziciju da biste dobili lokalne stanice sa dobrim kvalitetom zvuka.

PROGRAM TYPE FUNCTION

Da biste odabrali određenu vrstu programa van opsega prijema, može da se uradi sledeći postupak.

1. Pritisnite **BAND** da biste izabrali FM mod.
2. Posle toga, pritiskom na dugme **PTY** aktivira se neki mod
muzika→govor→traženje
3. Pritisnite neko od **PRESET** dugmadi kratko (1-6). Svaki put kada se pritisne ovo dugme, programi se menjaju na sledeći način.

No	Muzika
1.	Pop M, Rock M
2.	Easy M, Light M.
3.	Classics, Other M
4.	Jazz, Country
5.	Nation M, Oldies
6.	Folk M
No	Govor
1.	News, Affairs, Info
2.	Sport, Educate, Drama
3.	Culture, Science, Varied
4.	Weather, Finance, Children
5.	Social, Religion, Phone In
6.	Travel, Leisure, Document

Podešavanje moda RDS

1. Pritiskom na dugme **SEL** duže od 2 sekunde aktivira se mod koji se selektuje.
2. Posle toga, pritiskom na dugme **SEL** aktivira se svaki mod koji se selektuje.
3. Pritiskajte **CONTROL UP (VOL.+)** ili **DOWN (VOL.-)** da biste selektovali indikator.

TA SEEK mod

Kada novopodešena stanica ne prima TP informaciju 5 sekundi, prijemnik se ponovo podešava na sledeću stanicu koja nema isti PI kao poslednja stanica, ali ima TP informaciju.

TA ALARM mod

Kada novopodešena stanica nema TP informaciju 5 sekundi, čuje se dvostruki beep zvuk.

PI SOUND mod

Ako se zvuk stanice sa drugačijim PI čuje ponekad, prijemnik utišava zvuk posle 1 sekunde.

PI MUTE mod

Ako se pojavi situacija koja je gore opisana, prijemnik utišava zvuk odmah.

RETUNE L mod

Vreme čekanja za start TA traženja ili PI traženje je selektivno. Vreme za ponovno podešavanje je podešeno na 90 sekundi.

RETUNE S mod

Vreme čekanja za start TA traženja ili PI traženje je selektivno. Vreme za ponovno podešavanje je podešeno na 30 sekundi.

BEEP 2ND mod

Beep se generiše samo kada se dugo pritisne taster (1 sec).

BEEP ALL mod

Beep se generiše kada se pritisne bilo koji taster.



Škivanje radio stanica

1. Pritisnite dugme **PWR/MUTE** da biste uključili uređaj.
 - Kada odaberete izvor uređaj se uključuje.
2. Pritisnite dugme **FUNC.** da biste selektovali tjuner.
3. Pritisnite dugme **BAND** da biste izabrali opseg.
 - Pritiskajte dugme **BAND** sve dok ne vidite da se prikaže željeni opseg, FM1, FM2, FM3 ili MW (AM).
4. Da biste podesili traženje, brzo pritiskajte **◀ / ▶**.
 - Tjuner će skanirati frekvencije sve dok se ne pronađe dovoljno jak signal za dobar prijem.
 - Podešavanje traženja možete da otkazete brzim pritiskanjem jedne od strelica **◀ / ▶**.
5. Da biste ručno podešavali, pritisnite i držite **◀ / ▶** 1 sekundu. A zatim brzo pritiskajte **◀ / ▶**.
 - Frekvencije idu gore dole korak po korak.

NAPOMENE

- Kada se selektovana frekvencija emituje kao stereo signal onda će svetleti indikator “**(((S)))**”.

Auto Search Memory

Ova funkcija vam omogućava da na dugmadima PRESET (1-6) sačuvate šest najjačih frekvencija signala koji se emituju.

1. Pritisnite dugme **FUNC.** da selektujete tjuner.
2. Držite dugme **AS/PS** na prednjem panelu oko 1 sekunde.
 - Skaniranje počinje od trenutno prikazane frekvencije ka višim frekvencijama i zaustavlja se kada se postave 6 stanica ili kada se frekvencije koje su u dometu skaniraju bar jednom.

NAPOMENE

- Podešavanje se ne vrši kada nema stanica.
- Kada se izvrši automatsko podešavanje, prethodne stanice se automatski brišu.
- Da biste zaustavili automatsku podešenost, pritisnite dugme BBAND ili AS/PS.

Da biste skanirali podešene stanice

Držite dugme **AS/PS** na prednjem panelu.

Da biste zaustavili skaniranje, pritisnite dugme **AS/PS**.

Da biste fino podesili nameštene stanice

Pritisnite **BAND** da biste selektovali željeni opseg i pritisnite numerisano dugme koje želite (1-6) na daljinskom upravljaču.

Prikazuje se broj stanice i vrši se prijem.

Čuvanje i pozivanje frekvencija emitovanog signala

Jednostavnim pritiskom na dugme možete lako sačuvati do šest frekvencija koje se prenose radio talasima i kasnije da ih pozovete po potrebi.

1. Selektujte željenu frekvenciju.
2. Pritisnite neko od **dugmića za stanice** (1-6) duže od 1 sekunde.
 - Prikazuje se broj izabrane stanice.
3. Ponavljate korake 1 i 2 da biste našli druge stanice.

Napomene

- Pošto F1, F2, F3 imaju isti frekventni opseg, za FM može da bude namešteno do 18 stanica.
- Kada se namesti stanica koja se već nalazi na drugom dugmetu, prethodna stanica se automatski briše.

Reprodukcija sa Audio kompakta diska i MP3 diska



Uređaj može da radi sa formatima MP3 na CD-ROM, CD-R ili CD-RW diskovima.

Pre nego što puštate MP3 snimke, pročitajte napomene o Snimanju MP3 na strani 18.

Pauza (Pause)

1. Pritisnite dugme pauze **PLAY/PAUSE** (▶/||) u vreme reprodukcije.
2. Da biste se vratili na reprodukciju, pritisnite ponovo **PLAY/PAUSE** (▶/||).

Premeštanje ka drugoj stazi



- Pritiskajte kratko ◀ / ▶ za vreme reprodukcije da biste prešli na sledeću numeru ili da biste se vratili na početak numere koja je u toku.
- Pritisnite dvaput ◀ kratko da biste se vratili korak nazad na prethodnu numeru.
(Ako je vreme reprodukcije manje od 3 sekunde, onda ova funkcija ne radi.)

Search



Pritisnite i držite ◀ / ▶ otprilike 1 sekundu za vreme reprodukcije, a zatim otpustite na mestu gde želite.




Ponavljanje (Repeat)

1. Pritisnite **RPT** za vreme reprodukcije.  
Na displeju se pojavljuje "RPT".
(Ponavlja se sva muzika sa diska.)
2. Pritisnite ponovo **RPT**.
"RPT" se gubi sa displeja.
(Otkazuje se mod ponavljanja.)

Reprodukcija po slučajnom redosledu (Random)

1. Pritisnite **SHF** za vreme reprodukcije.  
Na displeju se prikazuje "SHF".
(Sva muzika sa diska se reprodukuje po slučajnom redosledu.)
2. Pritisnite ponovo **SHF**.
"SHF" se pojavljuje na displeju.
(Otkazuje se slučajna reprodukcija.)

NAPOMENE


- Za vreme slučajne reprodukcije, ako pritisnete  dugme nećete preći na prethodnu numeru.

MP3 TRACK -10/+10



U toku reprodukcije pritisnite dugme -10 da biste se vratili unazad za 10 numera, ili pritisnite dugme +10 da biste išli unapred za 10 numera.

Za vaše obaveštenje

• Auto Loading

Kada se disk izbací pritiskom na **CD**  toku reprodukcije, on će se automatski vratiti posle 10 sekundi, osim ako vi ne izvučete disk iz uređaja.

Intro skaniranje

1. Pritisnite **SCAN**.  
"SCAN" se pojavljuje na prozoru displeja.
(Reprodukuju se po prvih 10 sekundi sa svake numere sa diska.)
2. Pritisnite ponovo **SCAN**.
"SCAN" nestaje sa displeja.
(Otkazuje se intro skaniranje.)

ID 3 TAG

Da se reprodukuje disk koji sadrži takve informacije, onda možete da vidite informaciju (Folder name- ime foldera, File name - ime fajla, ID3 TAG, Title - naslov, Artist - izvođač ili Album) na displeju. Ako nema takvih informacija, onda će se na displeju prikazati "NO TEXT".

Pritisnite dvaput dugme **DISP** prilikom reprodukcije MP3 fajla.

Simptom	Cause	Popravka
Struja ne dolazi do uređaja.	<ul style="list-style-type: none"> • Vodovi i konektor su neispravno povezani. • Osigurač je pregoreo. • Šumovi i drugi faktori su prouzrokovali da ugrađeni mikroprocesor ne radi ispravno. 	<ul style="list-style-type: none"> • Proverite još jednom da li su sve veze ispravne. • Pronađite šta je razlog pregorevanja osigurača, a onda ga zamenite. Postavite odgovarajući osigurač iste amperaže. • Isključite i uključite uređaj.
Ne može da se vrši reprodukcija.	<ul style="list-style-type: none"> • Disk je prljav. • Ubačeni disk je tipa koji ne može da radi kod ovog uređaja. 	<ul style="list-style-type: none"> • Očistite disk. • Proverite kog je tipa disk.
Ne čuje se zvuk. Jačina zvuka neće da se pojača.	<ul style="list-style-type: none"> • Kablovi nisu ispravno povezani. 	<ul style="list-style-type: none"> • Povežite ispravno kablove.
Nema slike.	<ul style="list-style-type: none"> • Jačina zvuka je mala. 	<ul style="list-style-type: none"> • Podesite jačinu zvuka.
Zvuk preskače.	<ul style="list-style-type: none"> • Uređaj nije dobro učvršćen. 	<ul style="list-style-type: none"> • Učvrstite uređaj.

Karakteristike

MP3-disk, kompatibilan sa ovim reproduktivnim uređajem je, ograničen kao što sledi:

1. Frekvencija semplinga / 8 - 48kHz (MP3)
2. Bit rate / u opsegu 8-320kbps (uključujući VBR) (MP3)
3. Fizički format CD-R treba da je "ISO 9660"
4. Ako snimate MP3-fajlove koristeći softver, koji ne može da kreira fajl sistem (FILE SYSTEM), na primer "Direct-CD" itd., nemoguća je reprodukcija MP3-fajlove. Zato Vam preporučujemo da koristite proizvod "Easy-CD Creator", koji kreira fajlovu sistemu po standartu ISO 9660.

Mušterije isto tako treba da imaju u vidu da se traži dozvola za doleloud MP3-fajlova i muzike sa Interneta. Naša kompanija nema pravo da daje takvu dozvolu. Dozvola treba uvek da se traži od vlasnika autorskih prava.

P/NO : 3834RR0029W

OPŠTI

Izlazna snaga	.50W x 4CH(Max.)
Snaga na ulazu	.DC 12V
Impedansa zvučnika	.4 Ω
Uzemljenje	.Negativno
Dimenzije (širina x visina x dubina)	.182 x 51 x 173 mm (bez prednje maske)
Neto težina (približne)	.1.8 kg

FM tjuner

Frekventni opseg	.87.5-107.9MHz ili 87.5-108 MHz ili 65-74 MHz, 87.5-108 MHz
Odnos signal/šum	.55 dB
Izobličenje	.1.0%
Minimalna osetljivost	.12 dBμV

MW (AM) tjuner

Frekventni opseg	.520-1720kHz ili 522-1620 kHz
Odnos signal/šum	.45 dB
Izobličenje	.1.0%
Minimalna osetljivost	.32 dBμV

CD

Frekvencijski odziv	.40 - 20000 Hz
Odnos signal/šum	.70 dB
Izobličenje	.0.15%

- Dizajn i specifikacije su podložni promenama bez prethodne najave.