



# REFRIGERATOR- FREEZER OWNER'S MANUAL

PLEASE  
READ THIS OWNER'S MANUAL THOROUGHLY  
BEFORE OPERATING AND KEEP IT HANDY  
FOR REFERENCE AT ALL TIMES.

# RÉFRIGÉRATEUR- CONGÉLATEUR MANUEL DE L'UTILISATEUR

VEUILLEZ LIRE EN ENTIER CE MANUEL DE  
L'UTILISATEUR AVANT DE METTRE EN MARCHÉ  
VOTRE RÉFRIGÉRATEUR ET MAINTENEZ-LE À  
PORTÉE DE LA MAIN POUR LE CONSULTER À  
TOUT MOMENT.

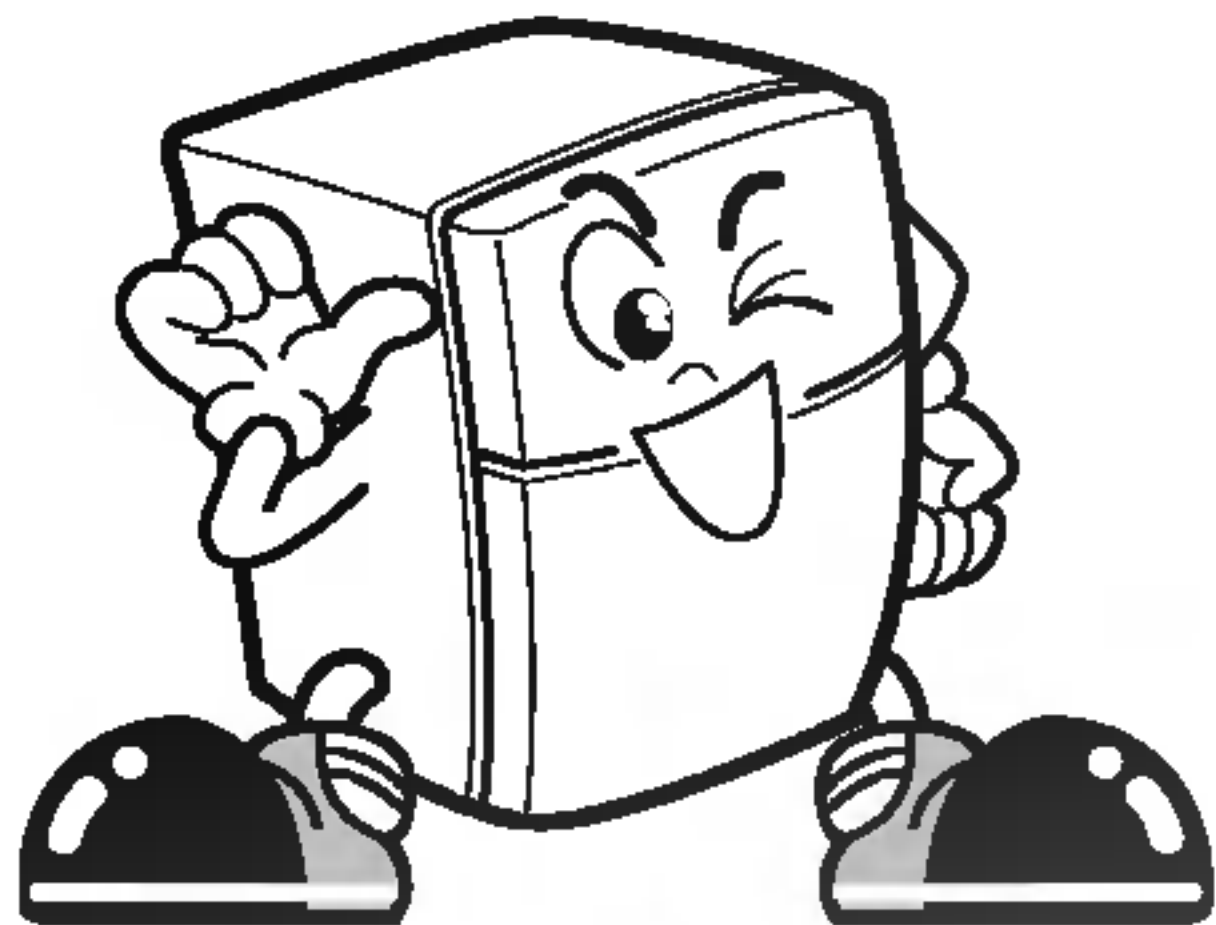
# FRIGORÍFICO- CONGELADOR MANUAL DEL PROPIETARIO

LEER CUIDADOSAMENTE ESTE MANUAL DEL  
PROPIETARIO ANTES DE PONER EL EQUIPO EN  
FUNCIONAMIENTO Y GUARDARLO PARA  
FUTURAS REFERENCIAS.

P/NO. 3828JD8499L

## **TABLE DES MATIERES**

<b>INSTALLATION</b> .....	<b>19</b>
<b>SCHÉMA DES CARACTÉRISTIQUES</b> .....	<b>20</b>
<b>FONCTIONNEMENT</b> .....	<b>21</b>
Demarrage	
Réglage de la température	
Production de glace	
Démontage et réglage	
<b>SUGGESTIONS POUR LE STOCKAGE D'ALIMENTS</b> .....	<b>23</b>
<b>NETTOYAGE</b> .....	<b>24</b>
<b>INFORMATION GENERALE</b> .....	<b>24</b>
<b>REPLACEMENT DE LA LAMPE</b> .....	<b>25</b>
<b>AVERTISSEMENTS IMPORTANTS</b> .....	<b>25</b>
<b>MODIFICATION DU TYPE D'OUVERTURE DE LA PORTE (EN OPTION)</b> .....	<b>26</b>
<b>AVANT DE FAIRE APPEL AU SERVICE TECHNIQUE</b> .....	<b>29</b>
<b>MACHINE À GLAÇONS (EN OPTION)</b> ....	<b>30</b>



CE RÉFRIGÉRATEUR, FABRIQUÉ AVEC LE PLUS GRAND SOIN, UTILISE LA DERNIÈRE TECHNOLOGIE.  
NOUS SOMMES SÛRS QUE VOUS SEREZ COMPLÈTEMENT SATISFAIT DE SA PERFORMANCE ET SA FIABILITÉ.  
AVANT DE METTRE EN MARCHÉ VOTRE RÉFRIGÉRATEUR, VEUILLEZ LIRE ATTENTIVEMENT CE MODE D'EMPLOI. IL VOUS OFFRE DES INSTRUCTIONS PRÉCISES POUR SON INSTALLATION, UTILISATION ET MAINTENANCE, AINSI QUE CERTAINS CONSEILS UTILES.

## INSTALLATION

1. Evitez de ranger l'unité près de sources de chaleur ou à un endroit où elle serait exposée à la lumière directe du soleil ou à l'humidité.
2. Il faut assurer une circulation d'air adéquate autour du réfrigérateur afin de permettre le fonctionnement efficace de celui-ci.  
Si votre réfrigérateur est encastré dans le mur, laissez au moins 10 pouces ou plus d'espace libre au-dessus du réfrigérateur et 2 pouces ou plus à partir du mur.  
Au cas où il faudrait ranger le réfrigérateur sur le tapis, il faut également le soulever de 1 pouce à partir du plancher.



3. Afin d'éviter des vibrations, l'unité doit être nivelée.  
Réglez les vis de réglage pour compenser les irrégularités du plancher, si besoin.  
La façade du réfrigérateur doit être légèrement plus haute que la partie arrière afin de rendre plus facile la fermeture de la porte.  
Vous pouvez facilement faire tourner les vis de réglage en inclinant légèrement le boîtier.  
Faites tourner les vis de réglage dans le sens

- des aiguilles d'une montre (↻) pour rehausser l'unité, et dans le sens contraire des aiguilles d'une montre (↺) pour l'abaisser.
4. Installez cet appareil dans une ambiance dont la température reste entre 10° C et 43° C.  
Si la température autour de l'appareil est trop froide ou trop chaude, la capacité de refroidissement pourrait en résulter réduite.

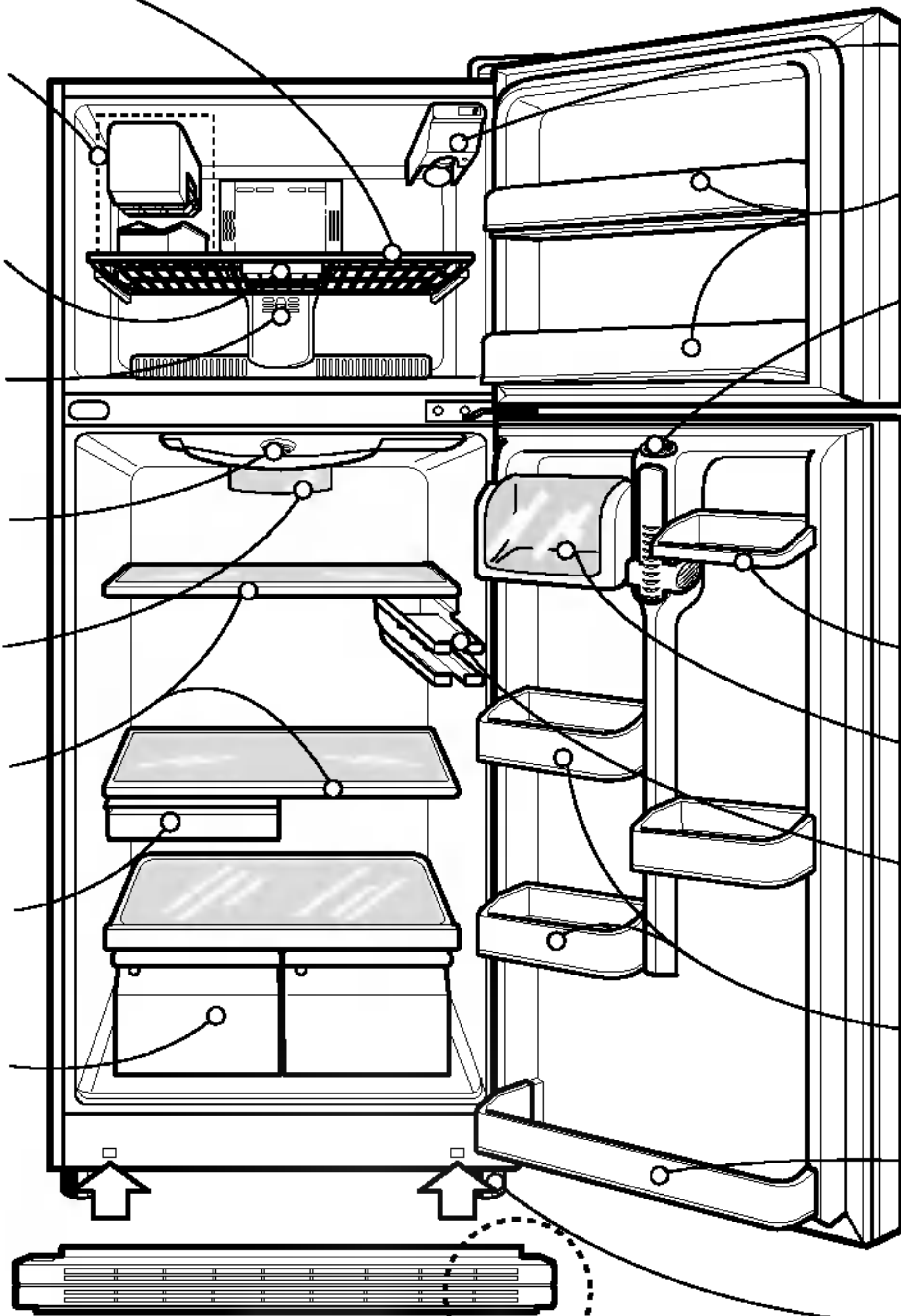
## ENSUITE

1. Nettoyez complètement votre réfrigérateur et enlevez toute la poussière accumulée pendant le transport de l'unité.
2. Installez les accessoires tels que le bac à glace, les tiroirs, les tablettes, etc., à leur place. Ils ont été emballés ensemble afin de prévenir de possibles dommages pendant le transport de l'unité.
3. Branchez le cordon d'alimentation (ou la fiche) sur la prise de courant. Ne branchez pas d'autres appareils sur la même prise de courant. La meilleure solution est de brancher le réfrigérateur sur un circuit à prise de courant simple.  
D'ailleurs, l'appareil doit être rangé de manière à ce que la fiche soit accessible.
4. Faites marcher votre réfrigérateur pendant 2 ou 3 heures avant d'y ranger des aliments. Vérifiez le flux d'air refroidi dans le compartiment du congélateur pour garantir un refroidissement approprié. Votre réfrigérateur est maintenant prêt pour être utilisé.

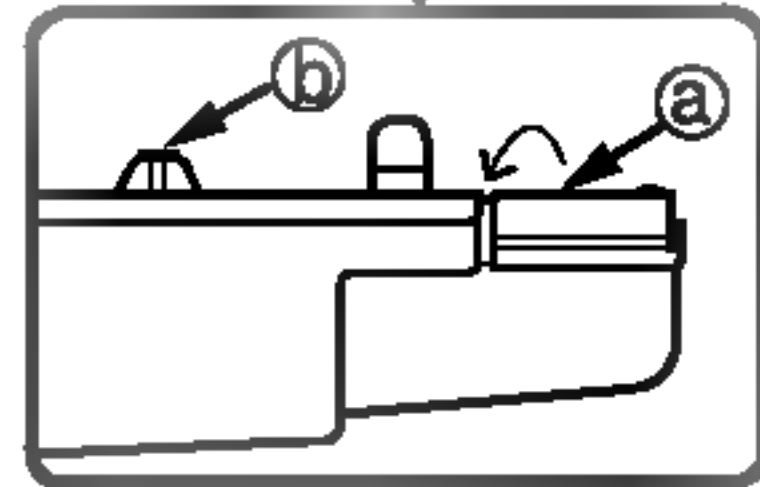
## SCHÉMA DES CARACTÉRISTIQUES

### COMPARTIMENT CONGÉLATEUR

- Étagère du congélateur
- Machine à glaçons automatique et réservoir de glace (en option)
- Plateau à glaçons ordinaire (en option)
- Molette de réglage de la température du congélateur
- Molette de réglage de la température
- Lampe
- Étagères
- Compartiment à casse-croûte
- Bac à légumes  
Il sert à maintenir les fruits et les légumes frais et fermes.



- Lampe
- Balconnet de la porte du congélateur
- Refroidissement de la porte  
Le système de distribution d'air refroidi est installé dans la porte du réfrigérateur afin de fournir de l'air refroidi à la zone de la porte du compartiment réfrigérateur.
- Distributeur de boîtes
- Compartiment à produits laitiers
- Dispositif pour stockage de boîtes
- Balconnet de porte réglable
- Balconnet de la porte du réfrigérateur
- Vis de réglage (intérieur)



#### Garde-pieds

1. Pliez **a** vers le bas.
2. Poussez le garde-pieds vers le réfrigérateur.
3. **b** (trois pièces de protection) doit être sous la plaque inférieure pendant que vous poussez le garde-pieds.



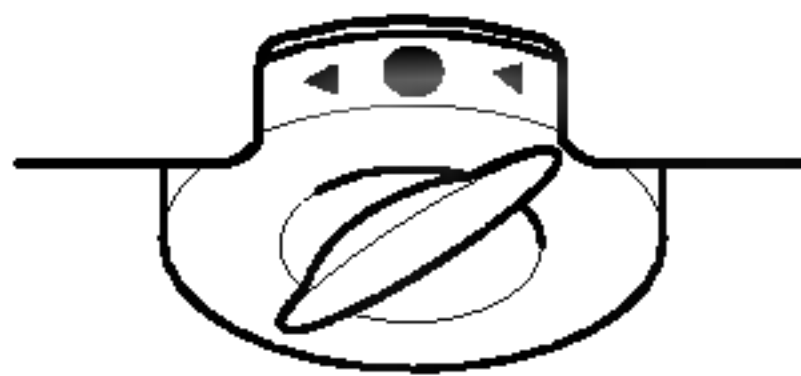
## FONCTIONNEMENT

### DEMARRAGE

Lorsque votre réfrigérateur est installé pour la première fois, laissez-le marcher pendant 2-3 heures pour qu'il se stabilise à la température de fonctionnement normale avant d'y ranger des aliments frais ou surgelés. Si le fonctionnement est interrompu, attendez 5 minutes avant de le redémarrer.

### RÉGLAGE DE LA TEMPÉRATURE

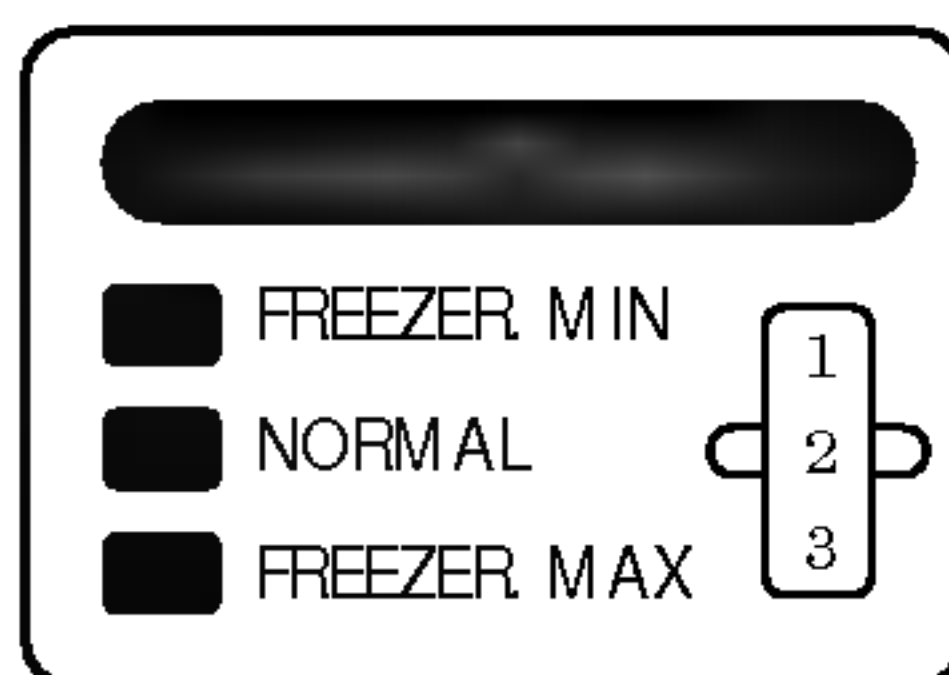
#### □ RÉFRIGÉRATEUR



REFRIGERATOR CONTROL

- Votre réfrigérateur comporte deux commandes vous permettant de régler la température dans les compartiments congélateur et réfrigérateur.
- Réglez initialement la COMMANDE DU RÉFRIGÉRATEUR sur la position 5 et la COMMANDE DU CONGÉLATEUR sur 2. Laissez cette configuration initiale pendant 24 heures (un jour) pour stabiliser la température. Ensuite réglez la température des compartiments comme désiré.
- **COMMANDE DU RÉFRIGÉRATEUR** - 1, 2, 3, 4, 5, 6, 7, 8 Plus élevé est le numéro de réglage de la commande, plus froid deviendra le compartiment du réfrigérateur.
- Pour arrêter le réfrigérateur, faites tourner la molette vers la droite jusqu'au mot "off" (arrêt).

#### □ CONGÉLATEUR



- **COMMANDE DU CONGÉLATEUR (FREEZER CONTROL)** - 1, 2, 3

Si vous réglez cette commande sur la position 3, le compartiment du congélateur devient plus froid.

Mais le compartiment réfrigérateur deviendra alors moins froid car il y a aura moins d'air refroidi circulant dans le compartiment réfrigérateur.

- **Par un temps froid**, l'unité marche moins longtemps et la température du compartiment congélateur tend à augmenter. Pour refroidir encore plus le compartiment congélateur, faites tourner la commande congélateur (FREEZER CONTROL) vers la position 3.
- **Si vous rangez beaucoup d'aliments dans le congélateur ou que vous ouvrez fréquemment sa porte**, sa température pourrait devenir plus élevée. Dans ce cas, réglez la molette de la commande congélateur (FREEZER CONTROL) sur la position 3 afin de le refroidir. Faites revenir la molette de la commande réfrigérateur à sa position originale pour diminuer la consommation d'énergie.
- **Par un temps chaud ou s'il y a beaucoup d'aliments rangés dans le compartiment réfrigérateur**, la température de ce dernier tend à augmenter. Pour refroidir encore plus le compartiment réfrigérateur, faites tourner la commande congélateur (FREEZER CONTROL) vers la position 1 pour permettre le passage d'une plus grande quantité d'air frais dans le compartiment réfrigérateur, et réglez la commande du réfrigérateur (REFRIGERATOR CONTROL) vers les positions 6~8. Si la commande du congélateur (FREEZER CONTROL) est réglée sur la position 3, le compartiment réfrigérateur ne sera pas suffisamment froid.

## FONCTIONNEMENT

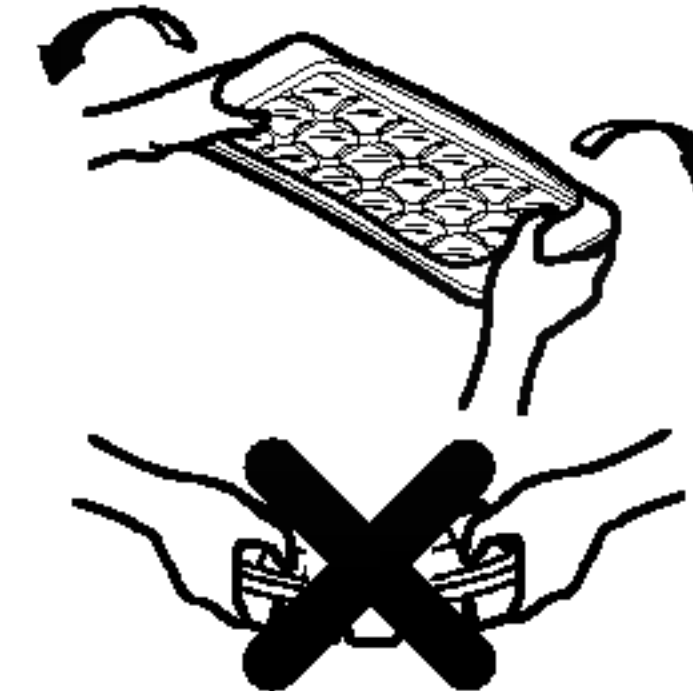
### PRODUCTION DE GLACE (pour machine à glaçons ordinaire)

- Si le plateau est rempli d'eau jusqu'au niveau le plus élevé, il sera difficile d'enlever les glaçons.
- Pour une congélation rapide, réglez la molette du congélateur sur la position 3.



### POUR ENLEVER LES GLAÇONS, PLIEZ LE PLATEAU.

- Ne tordez pas le plateau à glaçons. Autrement, le plateau pourrait en résulter endommagé.
- Pour enlever facilement les glaçons, versez de l'eau sur le plateau ou trempez-le dans de l'eau avant de retirer les glaçons.



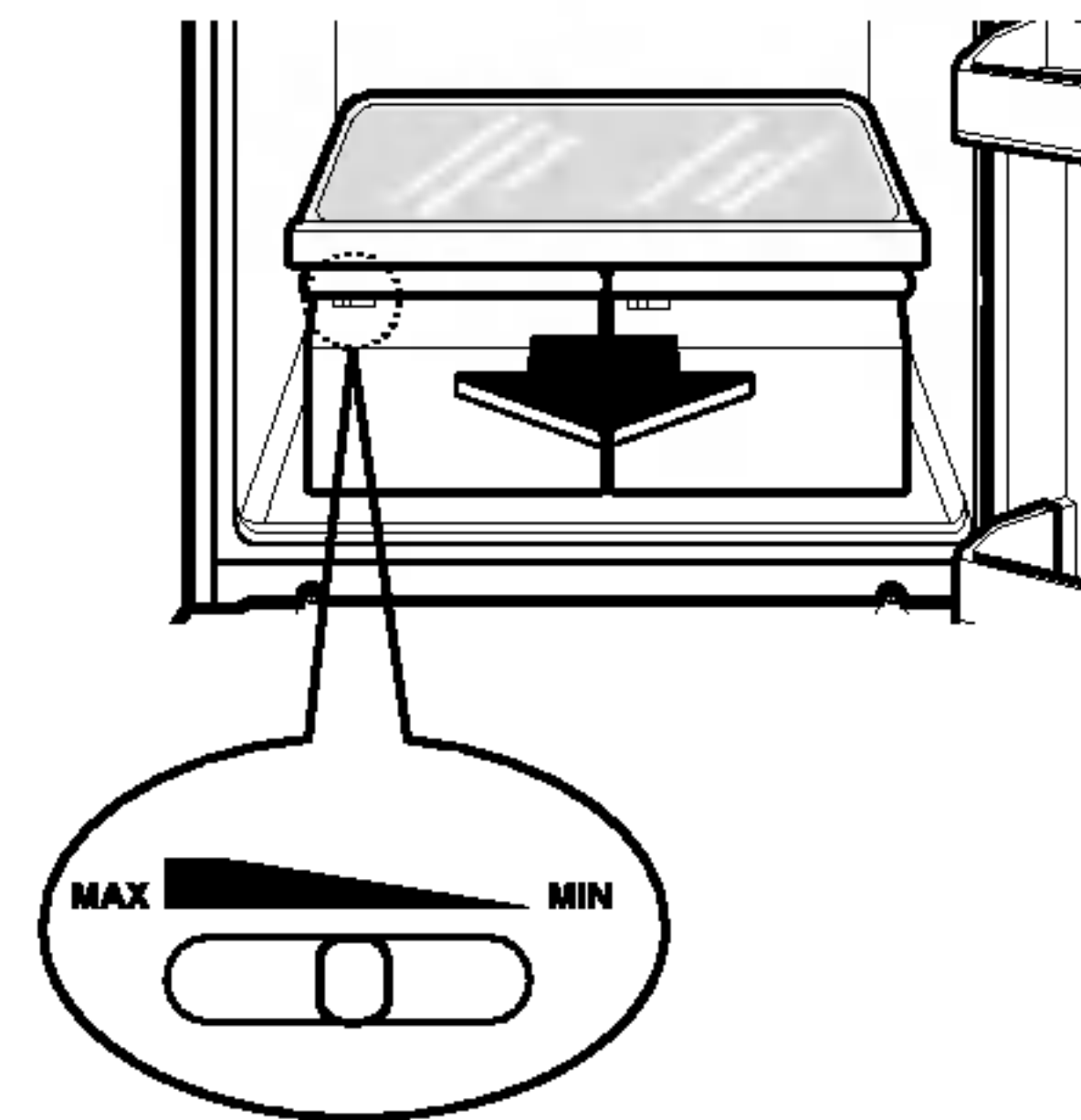
### DÉGIVRAGE

- Le dégivrage se produit automatiquement.
- L'eau dégelée coule vers le bac d'évaporation qui se trouve dans la partie inférieure arrière du réfrigérateur et elle s'évapore automatiquement.

### RÉGLAGE DE LA COMMANDE HUMIDITÉ DU BAC À LÉGUMES

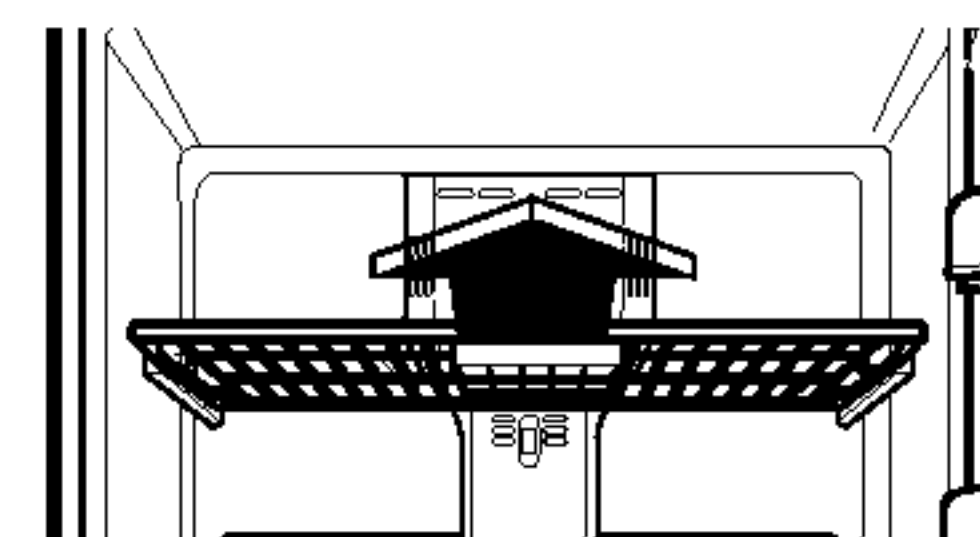
Vous pouvez contrôler le niveau d'humidité dans les bacs à légumes protégés contre l'humidité. Réglez la commande sur un point quelconque entre MAX et MIN.

- La position MIN (ouvert) maintient l'air humide hors le bac à légumes pour le meilleur stockage des fruits.
- La position MAX (fermé) permet l'entrée d'air humide dans le bac à légumes pour le meilleur stockage des légumes fraîches et des légumes-feuilles.



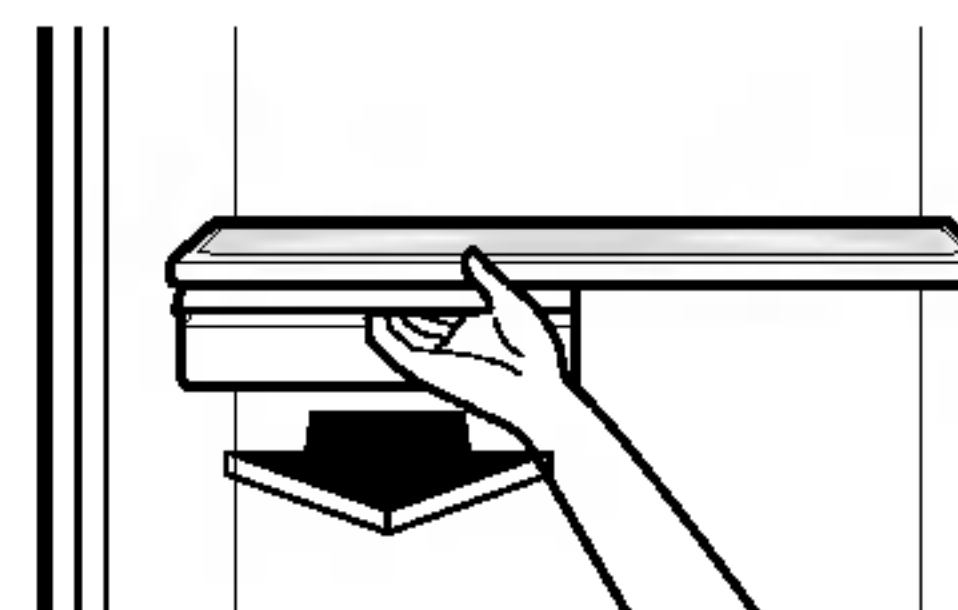
### ÉTAGÈRE DU CONGÉLATEUR

Enlevez le plateau à glace. Soulevez doucement la partie avant de l'étagère et tirez d'elle en avant pour l'enlever.



### COMPARTIMENT À CASSE-CROÛTE

Tout en le saisissant avec une main, tirez doucement du compartiment. Soulevez-le doucement et enlevez-le.



## SUGGESTIONS POUR LE STOCKAGE D'ALIMENTS

### STOCKAGE D'ALIMENTS

- Stockez les aliments frais dans le compartiment réfrigérateur. La manière dont les aliments sont congelés et dégelés est un facteur important dans la conservation de leur fraîcheur et de leur saveur.
- Ne stockez pas dans le réfrigérateur des aliments qui s'abîment facilement à des températures fraîches, tels que les bananes, les ananas et les melons.
- Laissez refroidir les aliments chauds avant de les ranger dans le réfrigérateur. Autrement, vous risquez d'abîmer d'autres aliments et de recevoir de grosses factures d'électricité!
- Lors de leur stockage, enveloppez les aliments dans du film plastique ou rangez-les dans des récipients fermés. Ceci évite l'évaporation de l'humidité et contribue à maintenir leur saveur et leur valeur nutritive.
- Ne bloquez pas les grilles d'aération avec des aliments. La correcte circulation de l'air froid maintient la température du réfrigérateur au niveau adéquat.
- N'ouvrez pas fréquemment la porte. Lorsque vous ouvrez la porte, de l'air chaud entre dans le réfrigérateur, ce qui fait augmenter la température.
- Pour régler facilement la commande de réglage de la température, ne rangez pas d'aliments près de la molette de réglage de la température.

### COMPARTIMENT CONGÉLATEUR

- Ne stockez pas de bouteilles dans le compartiment du congélateur, elles pourraient se briser lors de la congélation.
- Ne congelez pas de nouveau des aliments qui ont été décongelés. Ceci provoque une perte de leur saveur et de leur valeur nutritive.
- Si vous stockez des aliments surgelés, tels que la crème glacée, pendant une longue période de temps, rangez-les sur l'étagère du congélateur, non pas dans le balconnet de la porte.

### COMPARTIMENT REFRIGERATEUR

- Evitez de ranger les aliments humides au fond des étagères du réfrigérateur, ils pourraient être congelés à cause du contact direct avec l'air froid. Pour empêcher ceci, il vaut mieux de stocker les aliments dans un récipient fermé.
- Nettoyez toujours les aliments avant de les ranger dans le réfrigérateur. Les légumes et les fruits devraient être lavés et séchés, et les aliments emballés devraient être essuyés, afin d'éviter que d'autres aliments s'abîment.

#### REMARQUE

- Si le réfrigérateur est rangé dans un endroit chaud et humide, le fait d'ouvrir fréquemment sa porte ou d'y stocker une grande quantité de légumes peut provoquer de la condensation. Ceci ne nuit pas à sa performance. Enlevez la condensation à l'aide d'un chiffon sec et sans poussière.
- Si des gouttelettes se forment sous le couvercle du bac à légumes, conservez les légumes et les fruits enveloppés dans du film plastique.



## NETTOYAGE

Il est important de maintenir votre réfrigérateur propre afin d'éviter de mauvaises odeurs. Les aliments renversés devraient être immédiatement essuyés, car ils pourraient s'acidifier et colorer les surfaces plastiques s'ils y restent trop longtemps. N'employez jamais, sur aucunes des surfaces du réfrigérateur, des éponges à récurer métalliques, des brosses, des nettoyeurs abrasifs ou des solutions de nettoyage alcalines fortes.

Avant nettoyer le réfrigérateur, souvenez-vous que les objets humides s'adhéreront ou se plaqueront aux surfaces extrêmement froides. Ne touchez pas les surfaces congelées avec les mains humides ou mouillées.

**EXTÉRIEUR** - Utilisez une solution tiède de savon doux ou de détergent pour nettoyer la finition durable de votre réfrigérateur. Frottez-le à l'aide d'un chiffon humide et propre, puis essuyez-le.

**INTÉRIEUR** - Nous vous recommandons de nettoyer régulièrement l'intérieur ainsi que les pièces internes de ce réfrigérateur.

Lavez tous les compartiments avec une solution de bicarbonate de soude. Rincez-les et essuyez-les.

**PIÈCES INTERNES** - Lavez les étagères des compartiments, les balconnets de la porte, les plateaux de stockage et les joints magnétiques de la porte à l'aide d'une solution de bicarbonate de soude ou de l'eau tiède additionnée de détergent. Rincez-les et essuyez-les.

### AVERTISSEMENT

Débranchez toujours le cordon d'alimentation de la prise de courant murale avant de nettoyer les surfaces près des pièces électriques (lampes, interrupteurs, commandes, etc.). Enlevez l'excès d'humidité à l'aide d'une éponge ou d'un chiffon afin d'éviter que l'eau ou le liquide n'atteigne une pièce électrique provoquant ainsi un court-circuit. N'employez pas de nettoyeurs liquides inflammables ou toxiques.

## INFORMATION GENERALE

### PÉRIODE DE VACANCES

Lors des vacances d'une durée moyenne, il vaut peut-être mieux de laisser le réfrigérateur en marche. Rangez les produits susceptibles d'être congelés dans le congélateur afin de les conserver plus longtemps. Si vous avez planifié d'être dehors pendant une longue période de temps:

- débranchez le cordon d'alimentation ou réglez la commande du réfrigérateur sur la position "off" (arrêt);
- enlevez tous les aliments et d'autres éléments de l'unité;
- nettoyez complètement l'unité;
- laissez les étagères dans l'unité afin d'éviter que les enfants ne jouent dedans;
- laissez les portes ouvertes et bloquez-les pour qu'elles ne se referment pas.

### PANNE DE COURANT

La plupart des pannes d'électricité dont la durée est d'une ou deux heures n'ont pas d'effet sur les températures du réfrigérateur. Cependant, vous devriez réduire au minimum le nombre de fois que la

porte est ouverte pendant que le courant est coupé. Lors des pannes de courant prolongées, placez un bloc de glace sur vos emballages congelés.

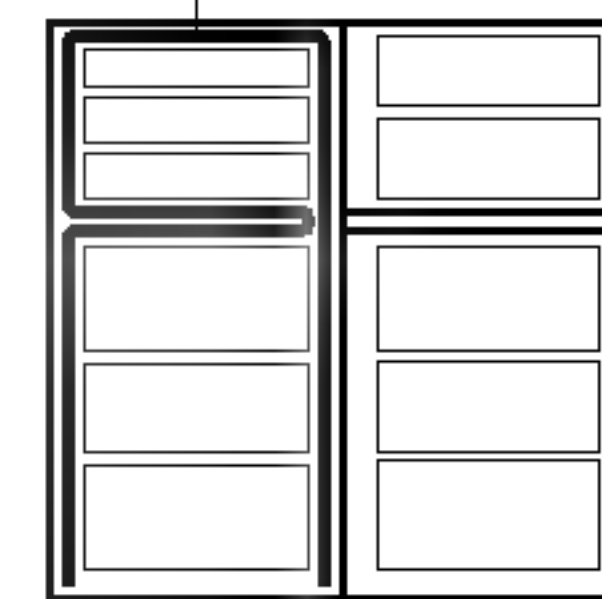
### DÉMÉNAGEMENT

Enlevez ou fixez fermement toutes les pièces détachées qui se trouvent à l'intérieur du réfrigérateur. Afin de ne pas endommager les vis de réglage, faites-les tourner autant que possible pour les faire rentrer dans la base de l'appareil.

### CONDUIT ANTI-CONDENSATION

Le paroi extérieur de la caisse du réfrigérateur peut parfois devenir tiède, notamment tout juste après son installation. Ne vous en faites pas. Ceci est provoqué par le conduit anti-condensation, qui fait sortir du réfrigérant chaud pour éviter la condensation de l'eau sur le paroi extérieur de la caisse.

Conduit anti-Condensation

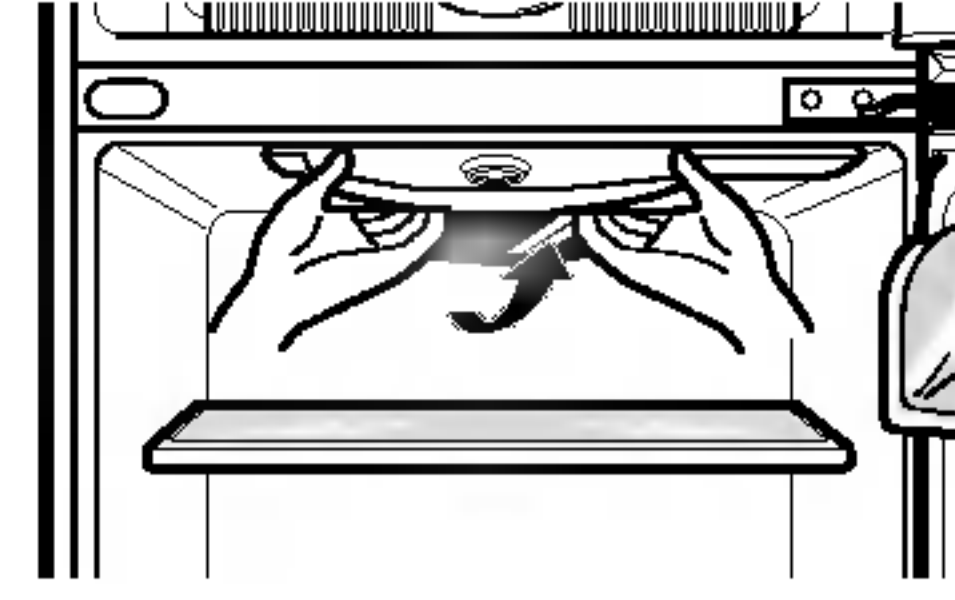


**ATTENTION!**

- La glace sèche est très froide! Ne la touchez pas avec votre peau nue. Cette glace est au-dessous de 0° F et elle peut provoquer immédiatement des engelures et blesser la peau et d'autres tissus.
- La glace sèche est de l'anhydride carbonique gelé. Ne l'employez que dans une ambiance bien aérée. Comme cette glace libère du gaz carbonique, elle peut provoquer des étourdissements, des évanouissements, des suffocations, voire la mort.

## REEMPLACEMENT DE LA LAMPE

1. Débranchez le cordon d'alimentation de la prise de courant.
2. Enlevez les étagères du réfrigérateur.
3. Lampe supérieure du réfrigérateur. Libérez les crochets des deux extrémités du couvercle de protection de la lampe et tirez du couvercle de protection de la lampe vers le bas pour l'enlever.
4. Faites tourner la lampe dans le sens contraire des aiguilles d'une montre.
5. Montez la nouvelle lampe en suivant l'ordre inverse au démontage.  
L'ampoule de rechange doit avoir la même spécification que l'ampoule d'origine (Max 40 W).



## AVERTISSEMENTS IMPORTANTS

### N'EMPLOYEZ PAS DE RALLONGES

Dans la mesure du possible, branchez le réfrigérateur sur sa propre prise de courant individuelle afin d'éviter que cet appareil, ensemble avec d'autres appareils ou lumières de la maison, ne produise une surcharge susceptible de provoquer une panne d'électricité.

### ACCÈS FACILE À LA FICHE D'ALIMENTATION

Le réfrigérateur-congélateur doit être rangé de manière à avoir un accès facile à la fiche d'alimentation permettant de la débrancher rapidement en cas d'accident.

### REEMPLACEMENT DU CORDON D'ALIMENTATION

Si le cordon d'alimentation est endommagé, il doit être remplacé par le fabricant, par son service technique ou par une personne également qualifiée, afin d'éviter tout risque.

### AVERTISSEMENT: RISQUE POUR LES ENFANTS DE RESTER ENFERMÉS À L'INTÉRIEUR DU RÉFRIGÉRATEUR

**DANGER** : Risque pour les enfants de rester enfermés à l'intérieur du réfrigérateur.  
Avant de vous débarrasser de votre vieux réfrigérateur ou congélateur: enlevez les portes; laissez les étagères à sa place pour que les enfants ne puissent pas y grimper aisément.

### À PROPOS DE LA MISE À LA TERRE

En cas de court-circuit, la mise à la terre réduit le risque de choc électrique en fournissant un câble de fuite pour le courant électrique.

Cet appareil doit être relié à la terre afin de prévenir d'éventuels chocs électriques.

L'utilisation incorrecte de la prise de terre peut provoquer un choc électrique. Consultez un électricien qualifié ou un technicien si vous ne comprenez pas complètement les instructions pour la mise à la terre ou que vous doutez que l'appareil soit correctement relié à la terre.

**Cet appareil doit être relié à la terre.**

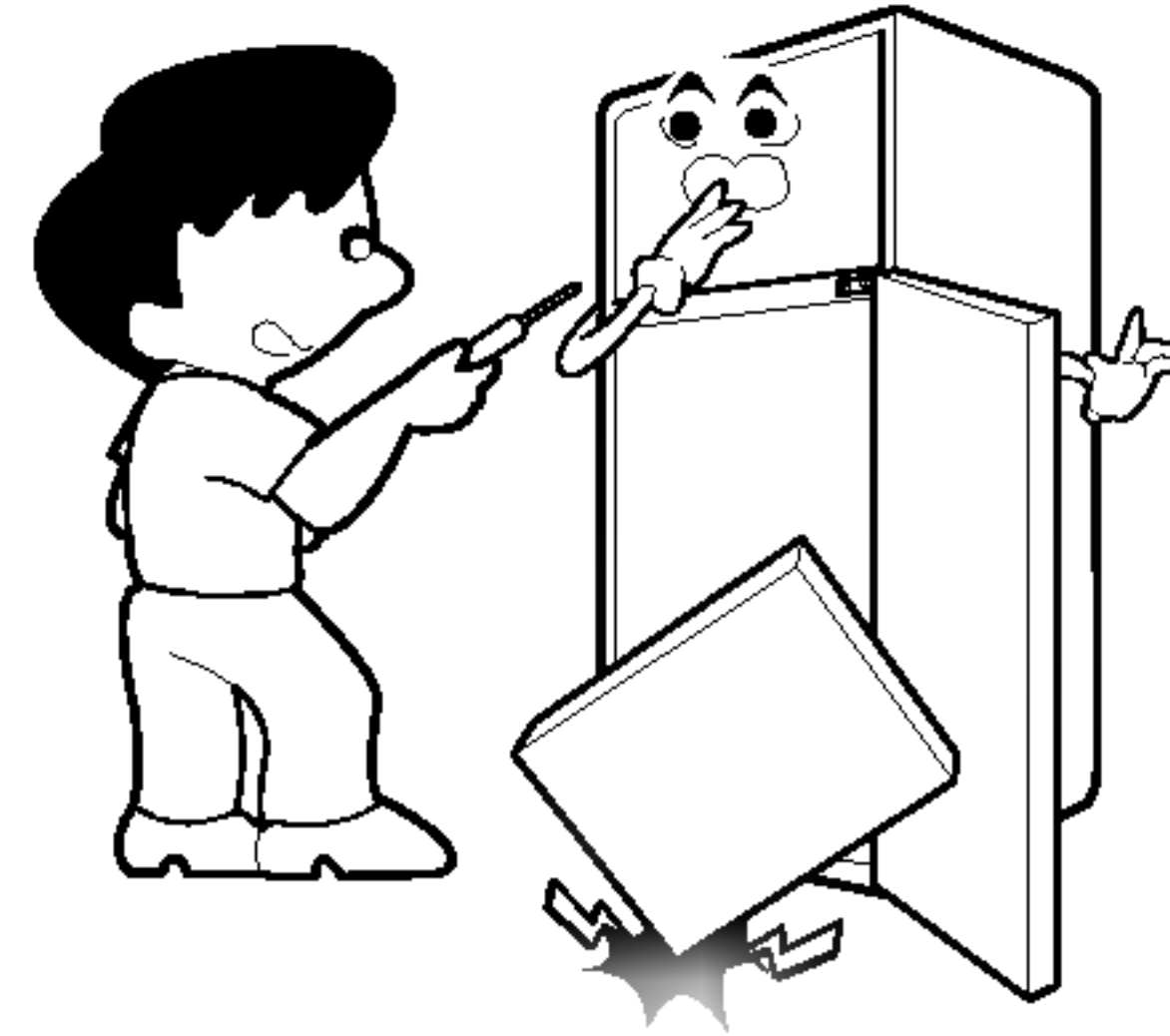
**N'ATTENDEZ PAS! FAITES-LE MAINTENANT!**

**NE STOCKEZ JAMAIS DES EXPLOSIFS NI DES SUBSTANCES CHIMIQUES DANS CE RÉFRIGÉRATEUR**

## MODIFICATION DU TYPE D'OUVERTURE DE LA PORTE (EN OPTION)

### PRECAUTIONS

1. Avant de modifier le type d'ouverture de la porte, vous devez, tout d'abord, enlever les aliments et les accessoires qui ne sont pas fixés au réfrigérateur tels que les étagères ou les plateaux.
2. Utilisez un tournevis Phillips, un tournevis à douille, une clé dynamométrique ou une clé de serrage pour fixer ou enlever le boulon.
3. Assurez-vous de ne pas culbuter le réfrigérateur lors du démontage ou du montage de l'ensemble charnière inférieur et vis de réglage. Ne posez pas le réfrigérateur sur le plancher si le moteur est en marche, ceci pourrait lui provoquer des dysfonctionnements.
4. Assurez-vous de ne pas abaisser le niveau de la porte lors du démontage ou du montage de la porte du congélateur ou du réfrigérateur.
5. La porte de ce réfrigérateur peut s'ouvrir à droite ou à gauche, suivant la position d'installation ou la préférence de l'utilisateur.



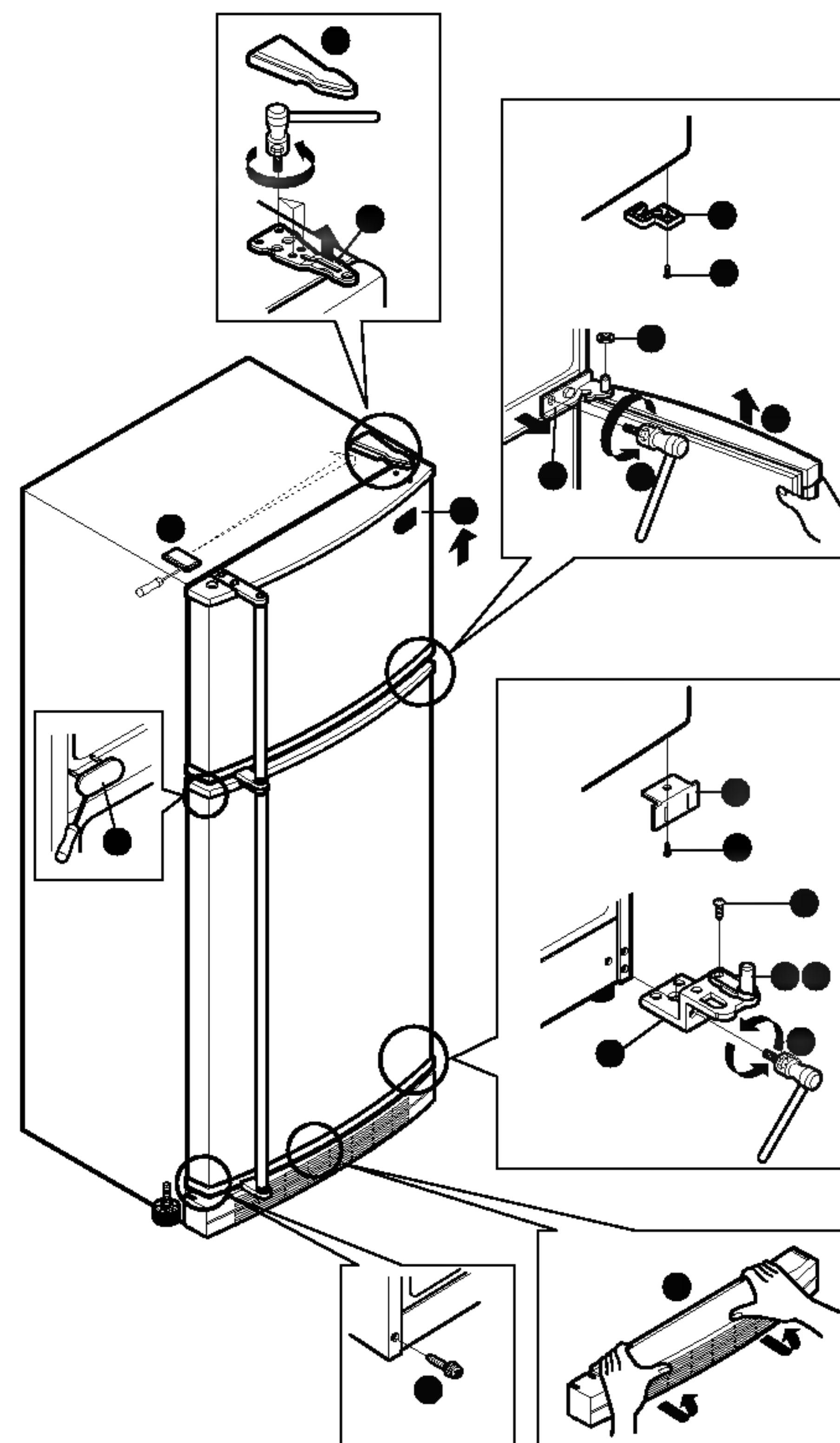
### COMMENT FAIRE PASSER L'OUVERTURE DE LA PORTE DE GAUCHE À DROITE (si vous changez une ouverture à gauche vers une ouverture à droite)

#### 1. Extraction de la porte du congélateur

- Détachez le couvercle de la charnière supérieure (1).
- Desserrez les 3 vis et enlevez la charnière supérieure (2).
- Soulevez doucement la porte du congélateur (3) et détachez-la.
- Détachez le couvercle (4) à l'aide d'un tournevis plat et fixez-le à droite.
- Desserrez la vis (5), enlevez la pièce d'arrêt (6) et fixez-la à gauche (dans le côté contraire).
- Détachez le couvercle (7) à l'aide d'un tournevis plat et fixez-le à droite.
- Enlevez-le (8).

#### 2. Extraction de la porte du réfrigérateur

- Desserrez la vis (9) et enlevez la charnière centrale (10).
- Soulevez doucement la porte (11) et détachez-la.
- Enlevez la grille (12).
- Desserrez la vis (14) et fixez l'axe (15) et le bouchon (16) dans le trou à gauche.
- Enlevez la vis (17).
- Desserrez la vis (18). Enlevez la charnière inférieure (20) et fixez-la à gauche.
- Fixez la vis (17) à droite.
- Desserrez la vis (22) et fixez la pièce d'arrêt (23) à gauche.

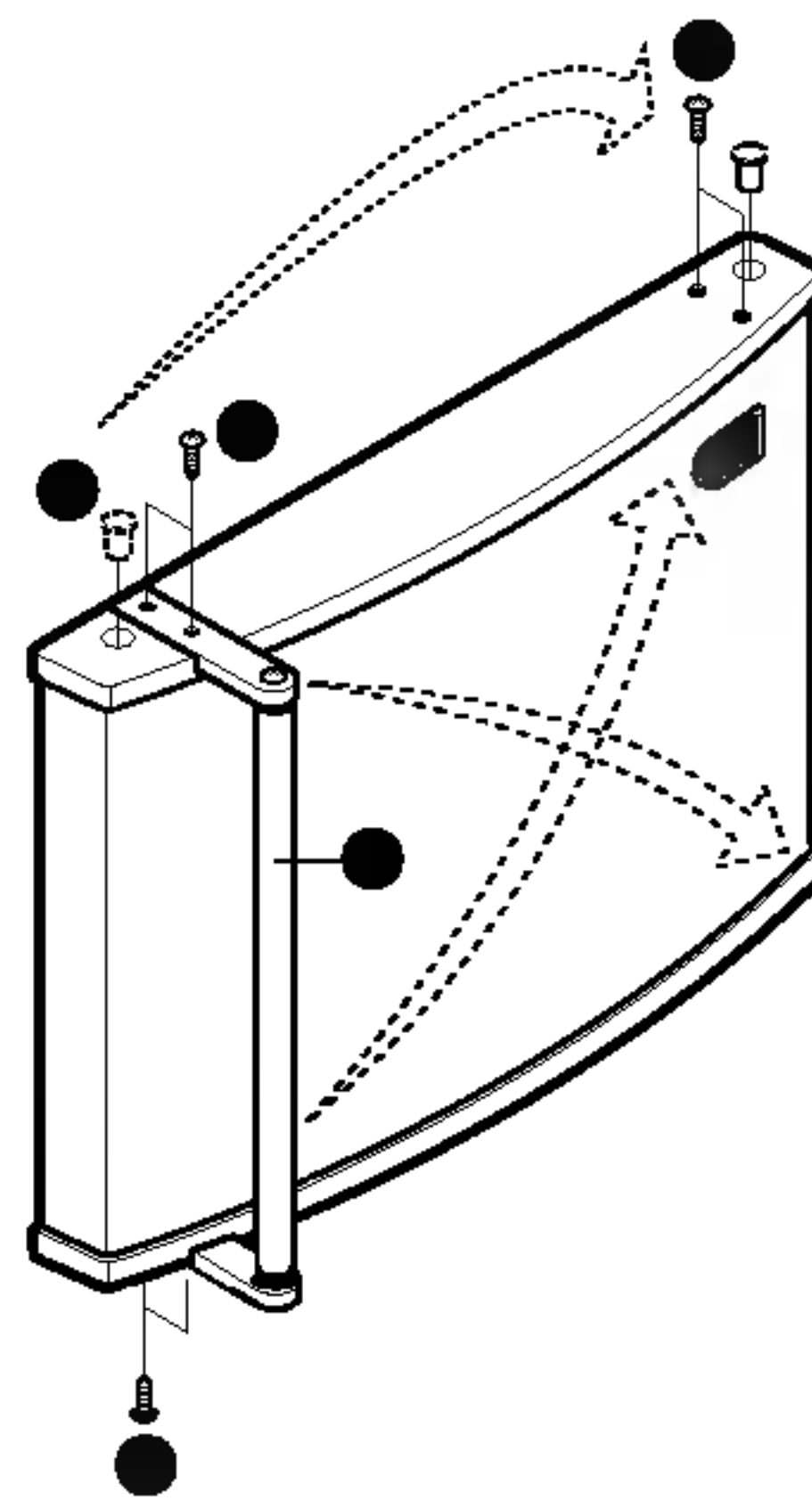




## MODIFICATION DU TYPE D'OUVERTURE DE LA PORTE (EN OPTION)

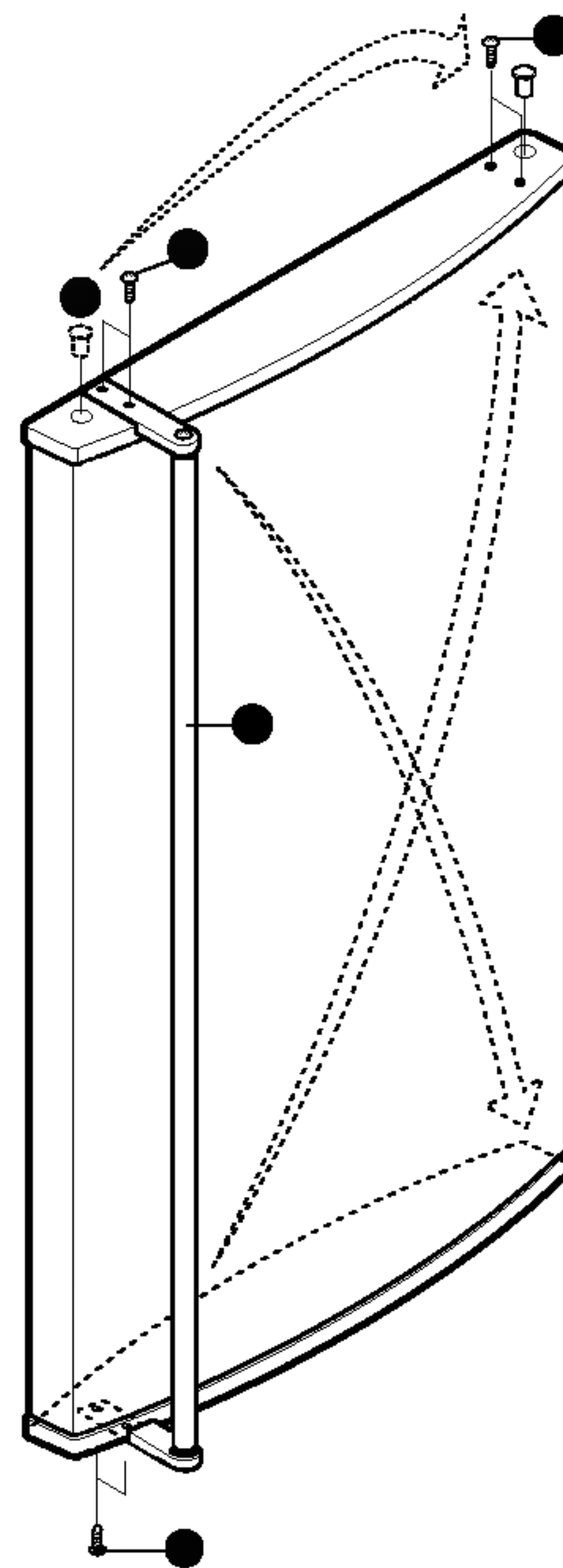
### 3. Déplacement de la poignée du congélateur

- Desserrez les 2 vis (4).
- Desserrez les vis (1) (deux dans la partie supérieure et deux dans la partie inférieure) (2), renversez la poignée (2) et fixez-la à droite.
- Fixez les 2 vis enlevées (4) à gauche.
- Fixez le bouchon (3) en haut du côté contraire.



### 4. Déplacement de la poignée du réfrigérateur

- Desserrez les 2 vis (8).
- Desserrez les vis (5) (deux dans la partie supérieure et deux dans la partie inférieure) (6), renversez la poignée (6) et fixez-la à droite.
- Fixez les 2 vis enlevées (8) à gauche.
- Fixez le bouchon (7) en haut dans l'autre côté.

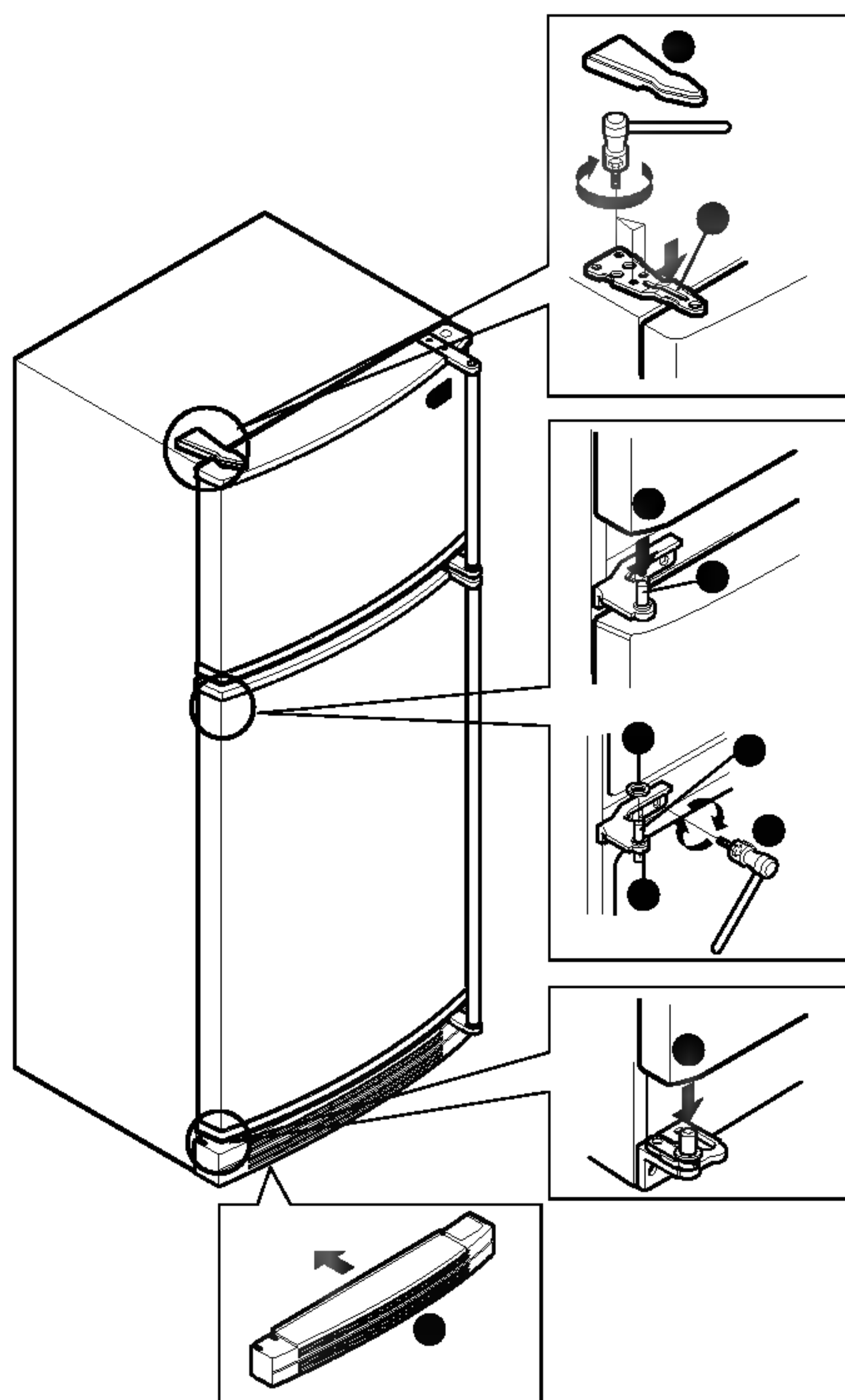




## MODIFICATION DU TYPE D'OUVERTURE DE LA PORTE (EN OPTION)

### 5. Fixation de la porte du réfrigérateur

- Fixez la grille inférieure (1).
- Fixez la porte (3) sur l'axe de la charnière inférieure.
- Fixez la charnière centrale (4) dans l'autre côté, à l'aide d'une vis (5).

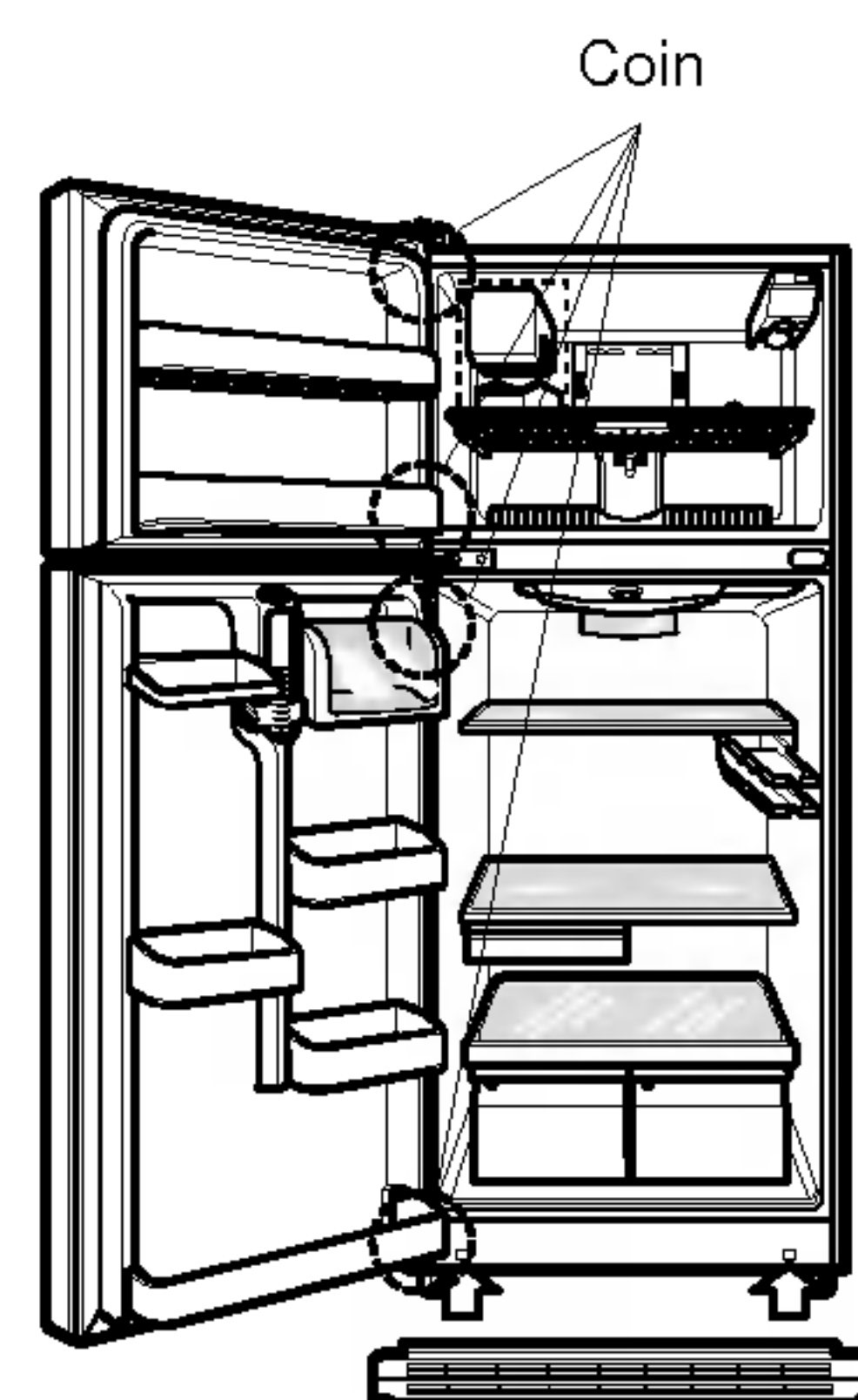


### 6. Fixation de la porte du congélateur

- Placez la rondelle (6) dans l'axe de la charnière centrale (7).
- Placez la porte (8) de telle façon qu'elle encastre (5) dans l'axe de la charnière centrale (7).
- Fixez la charnière supérieure (10) à l'aide des vis.
- Fixez le couvercle de la charnière supérieure (11).

### 7. Après avoir fini cette tâche

- Vérifiez que les quatre coins du joint de la porte ne sont pas pliés. Nous vous recommandons d'appliquer une petite quantité de graisse silicone sur eux.
- Réglez la vis de réglage, qui se trouve en bas, au niveau le plus haut, de manière à ce que la partie avant du réfrigérateur soit plus haute que sa partie arrière.
- S'il vous faut de l'aide après avoir modifié la direction d'ouverture de la porte comme montré ci-dessus, veuillez téléphoner le centre de service après-vente.



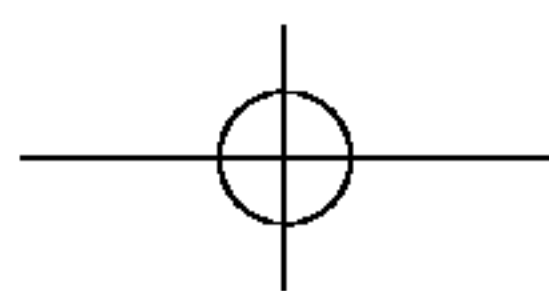
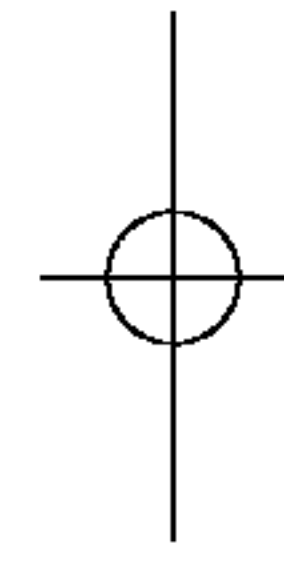
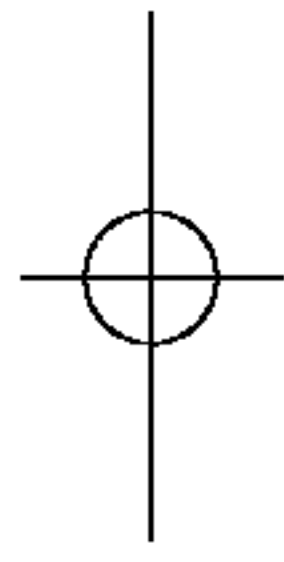
## AVANT DE FAIRE APPEL AU SERVICE TECHNIQUE

ON PEUT SOUVENT ÉVITER DE FAIRE APPEL AU SERVICE TECHNIQUE!  
S'IL VOUS SEMBLE QUE VOTRE RÉFRIGÉRATEUR NE MARCHE PAS CORRECTEMENT,  
VÉRIFIEZ D'ABORD LES CAUSES POSSIBLES.

PROBLÈME	CAUSES POSSIBLES
LE RÉFRIGÉRATEUR NE MARCHE PAS	<ul style="list-style-type: none"> <li>• Le fusible a-t-il sauté ou le disjoncteur s'est-il déclenché?</li> <li>• La fiche du cordon d'alimentation a-t-elle été débranchée ou est-elle desserrée de la prise murale?</li> </ul>
LA TEMPÉRATURE DU COMPARTIMENT RÉFRIGÉRATEUR OU CONGÉLATEUR EST TROP ÉLEVÉE	<ul style="list-style-type: none"> <li>• La commande de réglage de la température n'est pas réglée sur la position adéquate.</li> <li>• L'appareil est rangé trop près du mur ou d'une source de chaleur.</li> <li>• Temps chaud – ouvertures fréquentes de la porte.</li> <li>• La porte n'est pas complètement fermée.</li> <li>• La porte a été laissée longtemps ouverte.</li> <li>• Une grande quantité d'aliments est rangée dans le réfrigérateur.</li> </ul>
BREUIT(S) ANORMAL(AUX)	<ul style="list-style-type: none"> <li>• Le réfrigérateur est installé sur un plancher irrégulier ou pas assez solide, ou bien il faut régler la vis de réglage.</li> <li>• Des objets superflus ont été rangés dans la partie arrière du réfrigérateur.</li> </ul>
LE RÉFRIGÉRATEUR DÉGAGE DES ODEURS	<ul style="list-style-type: none"> <li>• Les aliments dégageant des odeurs fortes doivent être rangés dans des récipients hermétiquement fermés ou enveloppés.</li> <li>• Il faut nettoyer l'intérieur de l'appareil.</li> </ul>
DE LA CONDENSATION SE FORME DANS LA SURFACE DE LA CAISSE	<ul style="list-style-type: none"> <li>• Ceci est normal pendant les jours très humides.</li> <li>• La porte pourrait être laissée légèrement ouverte.</li> </ul>

## **MACHINE À GLAÇONS (EN OPTION)**

1. À propos de la machine à glaçons automatique .....	31
2. Dépannage (en option) .....	33



## À PROPOS DE LA MACHINE A GLAÇONS AUTOMATIQUE

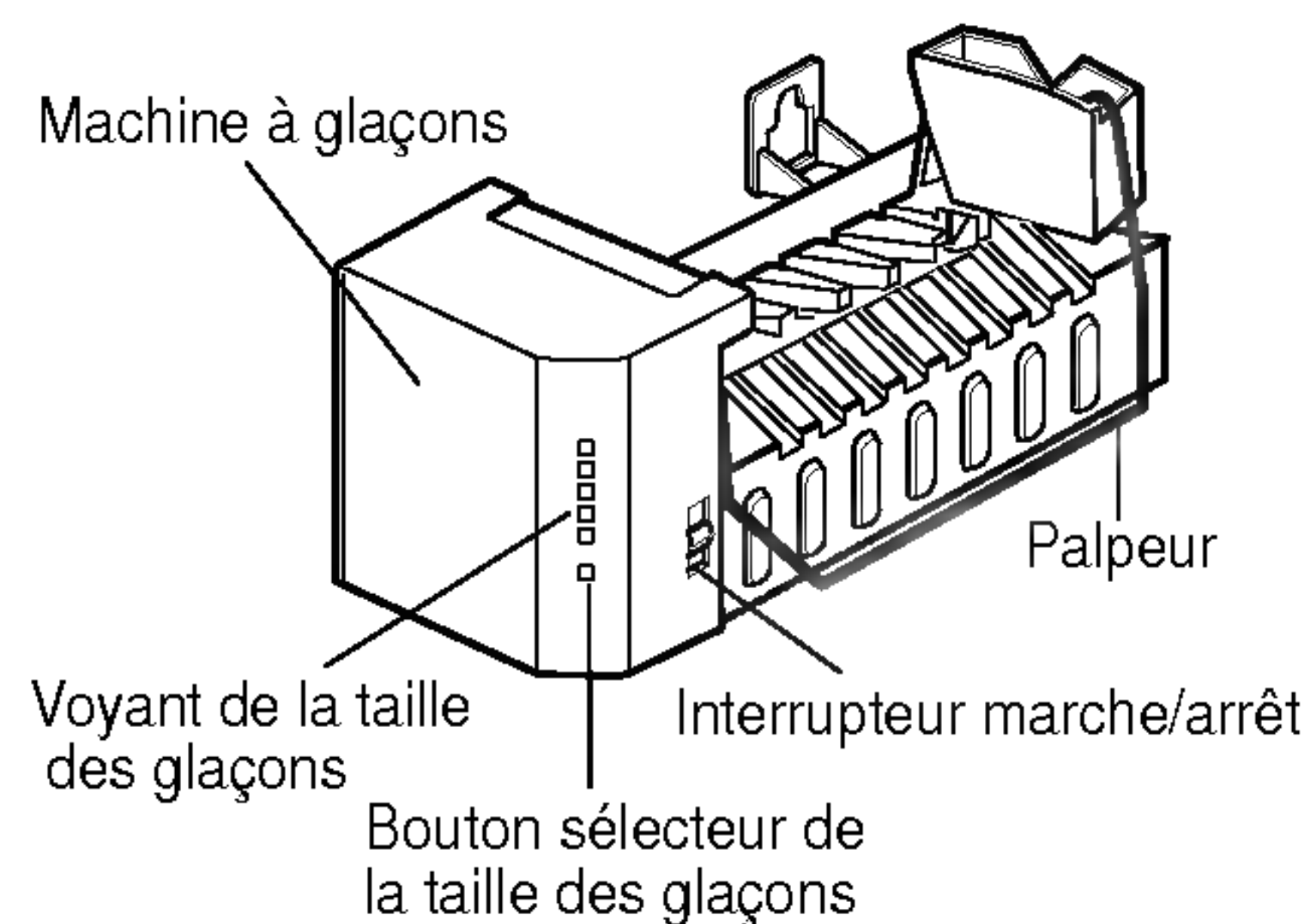
**AVERTISSEMENT**

### Risque de blessures

Évitez le contact avec les pièces mobiles du mécanisme d'éjection ou avec l'élément chauffant qui libère les glaçons. Ne placez pas vos doigts ou vos mains dans le mécanisme automatique de la machine à glaçons alors que le réfrigérateur est branché.

### MODE D'EMPLOI

Il faut attendre 12 à 24 heures pour que le réfrigérateur récemment installé commence à produire de la glace.



La machine à glaçons produit huit glaçons par cycle, soit environ 100-130 glaçons dans une période de 24 heures, en fonction de la température du compartiment congélateur, de la température ambiante, de la fréquence d'ouverture de la porte et d'autres conditions de fonctionnement.

Si le réfrigérateur est mis en marche avant d'effectuer la connexion de l'eau pour la machine à glaçons, réglez l'interrupteur marche/arrêt de la machine à glaçons sur la position **O (off)** (arrêt).

Une fois la connexion de l'eau pour la machine à glaçons effectuée, réglez l'interrupteur marche/arrêt de la machine à glaçons sur la position **I (on)** (marche).

La machine à glaçons sera remplie d'eau une fois que la température descende au point de congélation. Il faudra attendre 12 à 24 heures pour que le réfrigérateur récemment installé commence à produire des glaçons.

Jetez les premiers lots de glaçons produits pour permettre l'eau dans la conduite devienne propre.

Vérifiez que rien n'interfère avec la courbe du palpeur.

Une fois que le bac a atteint le niveau du palpeur, la machine à glaçons arrête la production de glace.

Il est normal que plusieurs glaçons restent adhérents les uns aux autres.

Si vous n'employez pas fréquemment la glace produite, les vieux glaçons deviendront troubles, auront un goût de rance et seront rétrécis.

**REMARQUE:** Comme indiqué par les voyants de la taille des glaçons, à chaque fois que vous appuyez sur le bouton sélecteur de la taille des glaçons, la sélection passe cycliquement par plusieurs tailles de glaçons allant de la plus petite à la plus grande, puis revenant à la plus petite.



## À PROPOS DE LA MACHINE A GLAÇONS AUTOMATIQUE

### IL FAUT RÉGLER L'INTERRUPTEUR DE LA MACHINE À GLAÇONS SUR LA POSITION O (OFF) (ARRÊT):

- si l'alimentation en eau est coupée pendant plusieurs heures;
- si le bac à stockage de glaçons est enlevé pendant plus d'une ou deux minutes;
- si le réfrigérateur n'est pas utilisé pendant plusieurs jours.

### SONS NORMAUX QUE VOUS POURREZ ENTENDRE

- Le robinet d'eau de la machine à glaçons émettra un son si la machine à glaçons est remplie d'eau. Si l'interrupteur marche/arrêt est réglé sur la position **I (on)** (marche), le robinet d'eau sonnera, même s'il n'est pas encore raccordé à la conduite d'eau. Pour arrêter l'avertisseur sonore, déplacez l'interrupteur de marche/arrêt vers la position **O (off)** (arrêt).  
**REMARQUE:** Si vous laissez l'interrupteur sur la position **I (on)** (marche) avant que la conduite d'eau ne soit raccordée, la machine à glaçons pourrait en résulter endommagée.
- Vous entendrez le son des glaçons qui tombent dans le bac et l'eau qui coule dans les tuyaux pendant que la machine à glaçons est remplie d'eau.

### PRÉPARATION POUR LES VACANCES

Régalez l'interrupteur de la machine à glaçons sur la position **O (off)** (arrêt) et fermez l'alimentation en eau vers le réfrigérateur.

Si la température ambiante descend au-dessous du point de congélation, demandez à un technicien qualifié de drainer le système d'alimentation en eau (sur certains modèles) pour éviter des sérieux dommages matériels provoqués par l'écoulement d'eau provenant des conduites ou des connexions abîmées.

## DÉPANNAGE (OPTION)

PROBLÈME	CAUSES POSSIBLES	QUOI FAIRE
Les glaçons ont de l'odeur ou du goût	Le bac à stockage de glaçons doit être nettoyé.	<ul style="list-style-type: none"> <li>• Videz le bac et lavez-le. Jetez les vieux glaçons.</li> </ul>
	Les aliments transmettent de l'odeur/du goût aux glaçons.	<ul style="list-style-type: none"> <li>• Enveloppez correctement les aliments.</li> </ul>
	L'intérieur du réfrigérateur doit être nettoyé.	<ul style="list-style-type: none"> <li>• Voir la section Nettoyage.</li> </ul>
La machine à glaçons (sur certains modèles) ne marche pas	La machine à glaçons est arrêtée ou l'alimentation en eau est fermée.	<ul style="list-style-type: none"> <li>• Mettez en marche la machine à glaçons ou bien ouvrez le robinet d'eau.</li> </ul>
	Des glaçons irréguliers s'entassent dans le bac à stockage.	<ul style="list-style-type: none"> <li>• Coupez-les à l'aide d'une légère pression des doigts et jetez les glaçons qui restent entassés.</li> </ul>
		<ul style="list-style-type: none"> <li>• La température du congélateur pourrait être trop élevée. Réglez la commande du congélateur sur une position plus froide, en essayant chaque position une à une, jusqu'à ce les glaçons ne s'entassent plus.</li> </ul>
	L'interrupteur de la machine à glaçons se trouve sur la position OFF (arrêt).	<ul style="list-style-type: none"> <li>• Déplacez l'interrupteur de la machine à glaçons vers la position ON (marche).</li> </ul>
La machine à glaçons automatique (sur certains modèles) ne marche pas	Le robinet d'eau est fermé ou la conduite d'eau n'est pas connectée.	<ul style="list-style-type: none"> <li>• Voir la section "Installation de la conduite d'eau".</li> </ul>
	La température du compartiment du congélateur est trop élevée.	<ul style="list-style-type: none"> <li>• Attendez 24 heures pour que la température du réfrigérateur descende complètement.</li> </ul>
	Des glaçons pilés dans le bac à stockage déclenchent l'arrêt de la machine à glaçons.	<ul style="list-style-type: none"> <li>• Enlevez manuellement des glaçons-là.</li> </ul>
Les glaçons (sur certains modèles) sont trop petits	Le robinet de sectionnement de la connexion entre le réfrigérateur et la conduite d'eau pourrait être obstrué.	<ul style="list-style-type: none"> <li>• Demandez à un plombier de nettoyer ce robinet.</li> </ul>
Congélation légère des glaçons	La porte est laissée ouverte.	<ul style="list-style-type: none"> <li>• Vérifiez s'il y a des emballages empêchant la fermeture de la porte.</li> </ul>
	La commande de réglage de la température n'est pas réglée sur une position suffisamment froide.	<ul style="list-style-type: none"> <li>• Voir la section "À propos des réglages de la température".</li> </ul>