



# REFRIGERATOR- FREEZER OWNER'S MANUAL

PLEASE  
READ THIS OWNER'S MANUAL THOROUGHLY  
BEFORE OPERATING AND KEEP IT HANDY  
FOR REFERENCE AT ALL TIMES.

# REFRIGERATEUR- CONGELATEUR MANUEL DU PROPRIETAIRE

SVP  
AVANT D'UTILISER L'APPAREIL LISEZ  
ATTENTIVEMENT LE MANUEL DU PROPRIETAIRE  
ET CONSERVEZ LE SOIGNEUSEMENT POUR  
UNE ULTERIEURE CONSULTATION.

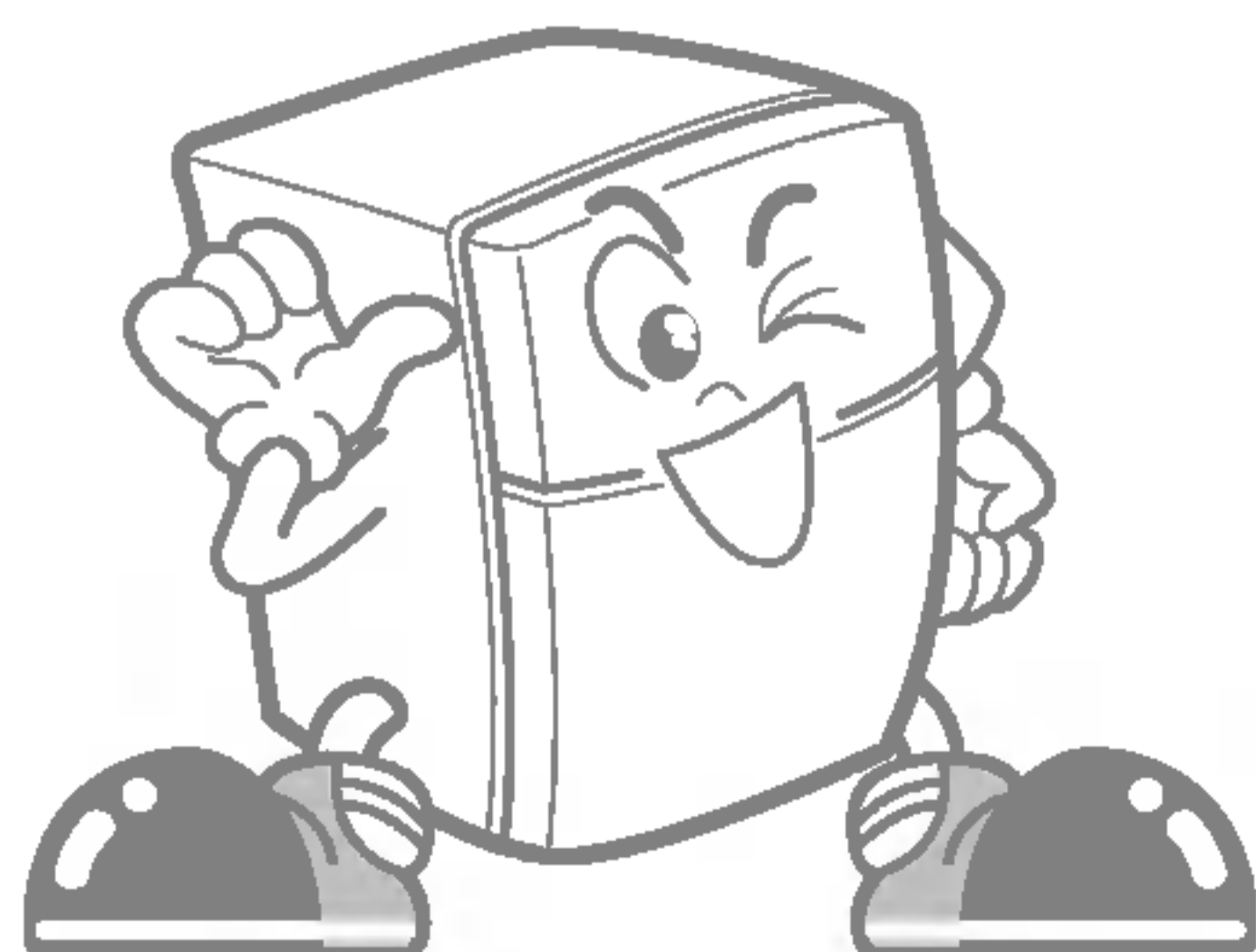
# REFRIGERADOR- CONGELADOR MANUAL DEL USUARIO

LEA ESTE MANUAL EN SU TOTALIDAD ANTES  
DE UTILIZAR EL EQUIPO Y MANTÉNGALO  
SIEMPRE A MANO PARA POSIBLES CONSULTAS.

---

# CONTENIDO

<b>INSTALACIÓN</b> .....	<b>33</b>
<b>PIEZAS INTERNAS</b> .....	<b>34</b>
<b>FUNCIONAMIENTO</b> .....	<b>35</b>
Característica de apagado automático de la luz	
Antes de configurar la temperatura	
Controles del compartimiento del frigorífico	
Súper-enfriamiento	
Cierre a prueba de niños	
Alarma de la puerta	
Auto comprobación	
Controles del compartimiento del congelador	
Fabricación de hielo (Opcional)	
Balda extra (Opcional)	
Cajón para verduras 'Vitamin' (Opcional)	
Zona fría (Opcional)	
Descongelación	
Desodorizador (Opcional)	
Dispensador de agua	
<b>SUGERENCIAS PARA EL ALMACENAMIENTO DE LOS ALIMENTOS</b> .....	<b>43</b>
<b>LIMPIEZA</b> .....	<b>44</b>
<b>INFORMACIÓN GENERAL</b> .....	<b>44</b>
<b>CAMBIO DE LA LÁMPARA</b> .....	<b>45</b>
<b>ADVERTENCIAS IMPORTANTES</b> .....	<b>45</b>
<b>ANTES DE LLAMAR AL SERVICIO TÉCNICO</b> .....	<b>46</b>



ESTE FRIGORÍFICO HA SIDO FABRICADO CON EXTREMO CUIDADO Y EMPLEANDO LAS ÚLTIMAS INNOVACIONES TECNOLÓGICAS. ESPERAMOS QUE SE SIENTA COMPLETAMENTE SATISFECHO CON SUS PRESTACIONES Y RENDIMIENTO. ANTES DE UTILIZAR EL FRIGORÍFICO, LEA ESTE MANUAL EN SU TOTALIDAD. EN ÉL SE PROPORCIONAN LAS INSTRUCCIONES EXACTAS PARA SU INSTALACIÓN, EMPLEO Y MANTENIMIENTO, ASÍ COMO ALGUNOS CONSEJOS ÚTILES.

## SELECCIONE UNA UBICACIÓN ADECUADA

1. Coloque el frigorífico en un lugar de fácil acceso.
2. No sitúe el frigorífico cerca de fuentes de calor ni lo exponga a la luz solar directa o a la humedad.
3. Para un funcionamiento correcto del frigorífico, permita que el aire circule libremente en torno al mismo. Si coloca el frigorífico empotrado en la pared, deje al menos una separación de 30Cm o más respecto de la parte superior y 5Cm o más con relación a la pared. El frigorífico deberá elevarse 2,5Cm o más con respecto al suelo, especialmente si éste está enmoquetado.
4. El frigorífico deberá estar totalmente nivelado para evitar vibraciones. Si fuera necesario, ajuste el(los) tornillo(s) de nivelación para compensar las posibles irregularidades del suelo. Para que las puertas cierren correctamente, la parte frontal deberá estar ligeramente más alta que la parte posterior. El(los) tornillo(s) puede(n) girarse con facilidad inclinando ligeramente el frigorífico. Gire el(los) tornillo(s) de nivelación en el sentido de las agujas del reloj para elevar el frigorífico y en sentido contrario para bajarlo.
5. No instale el frigorífico en el lugar, donde la temperatura puede ser menos que 5 grados. Eso empeorará su funcionamiento.

## A CONTINUACIÓN

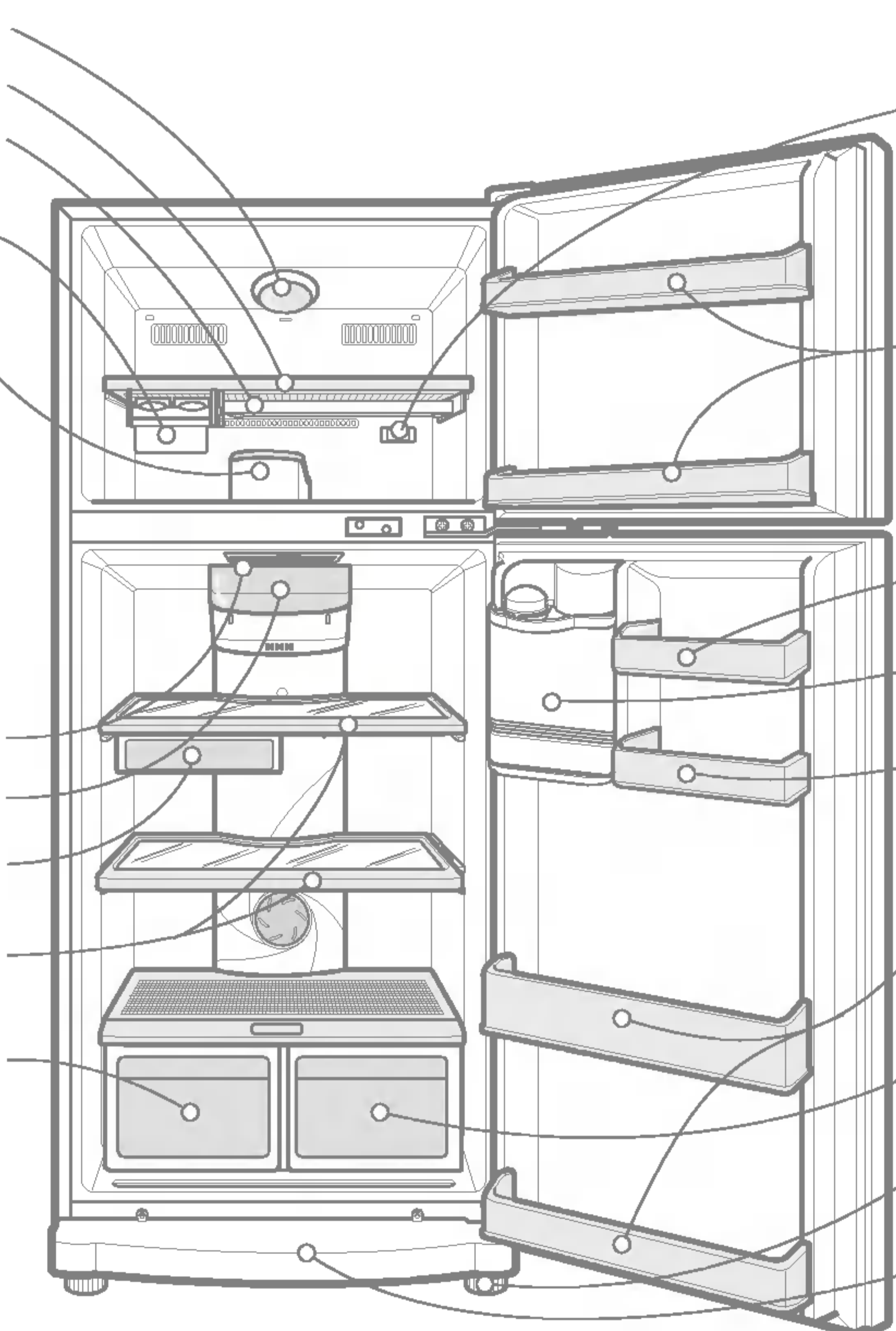
1. Limpie el polvo acumulado durante el transporte y la totalidad del frigorífico.
2. Instale los accesorios, como la cubitera, la bandeja de evaporación, etc., en los lugares apropiados. Se han empaquetado juntos dentro del mismo embalaje para evitar posibles daños durante el transporte.
3. Conecte el cable de alimentación(o enchufe) a la toma de la corriente. No enchufe más de una aplicación en la misma toma.
4. Antes de utilizar el frigorífico, déjelo funcionando entre 2 y 3 horas. Verifique el flujo de aire frío dentro del compartimiento del congelador para asegurarse de que ha tenido lugar una refrigeración adecuada. De este modo el frigorífico quedará listo para su uso.

## COMPARTIMIENTO DEL CONGELADOR

- Luz
- Balda
- Balda extra (Opcional)
- Servidor giratorio de hielo (Opcional)
- Fabricación de hielo tipo general (Opcional)
- Dial de control de la temperatura del congelador
- Balda de la puerta del congelador

## COMPARTIMIENTO DEL FRIGORÍFICO

- Desodorante (Opcional)
- Luz
- Zona fría (Opcional)
- Baldas
- Cajón para verduras 'Vitamin' (Opcional)



- Botón de control de temperatura motor
- Estante de la puerta del congelador
- Departamento para huevos
- Dispensador de agua
- Departamento para varios
- Estanterías puertare frigerador
- Cajon para verduras
- Tornillo de nivelacion
- Cubierta base



• Esta guía cubre diversos modelos diferentes. El frigorífico que usted ha adquirido puede tener algunas o todas las características mostradas.

## CARACTERÍSTICA DE APAGADO AUTOMÁTICO DE LA LUZ

Al dejar abierta la puerta durante 7 minutos o más, la luz interior se apagará automáticamente para ahorrar energía y evitar el recalentamiento. Sin embargo, el sonido de alarma continuará hasta que vuelva a cerrar la puerta.

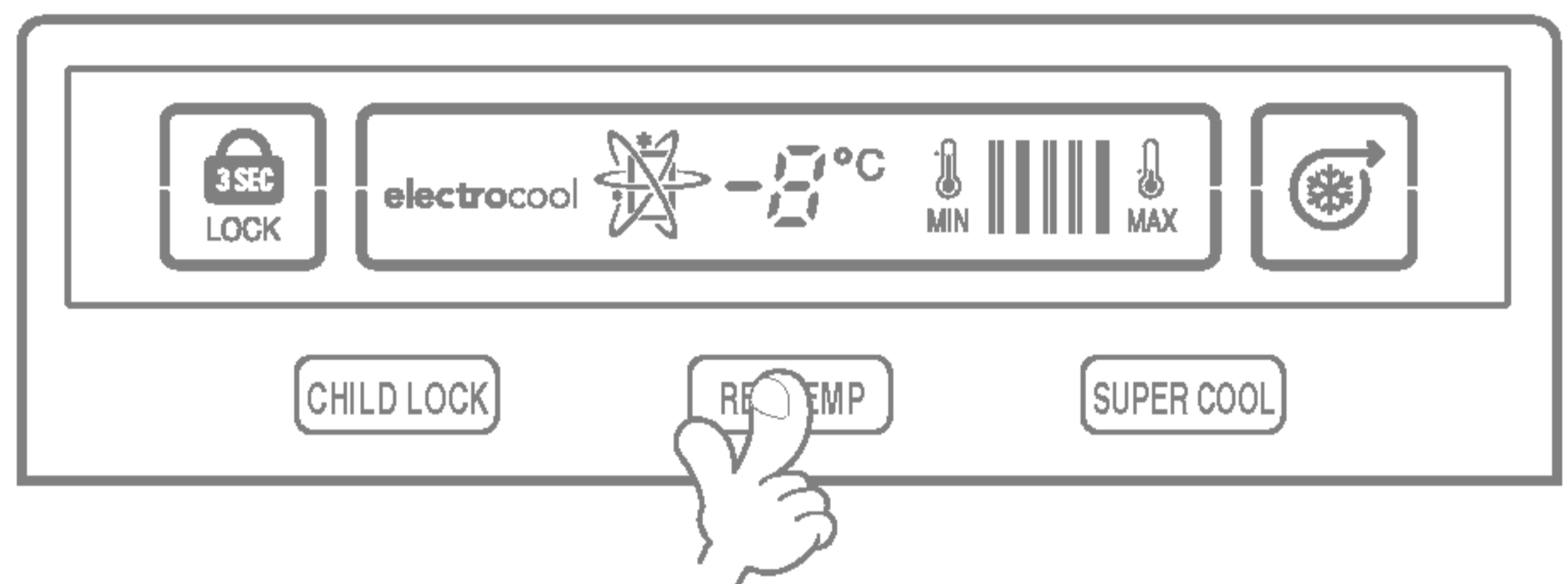
## ANTES DE CONFIGURAR LA TEMPERATURA

- La temperatura del frigorífico se mantendrá siempre constante independientemente de los cambios en la temperatura ambiente.  
Recomendamos que, una vez fijados, no cambie los ajustes de temperatura (los controles de los compartimientos del frigorífico y congelador) a menos que sea necesario.
- Este frigorífico tiene un botón de control de temperatura para el compartimiento y un dial de control de temperatura para el compartimiento del congelador.
- La configuración por defecto del botón de control de temperatura del compartimiento del frigorífico es 'Normal'.
- La configuración por defecto del dial de control de temperatura del compartimiento del congelador es '3'.
- Este frigorífico cuenta con un sensor de temperatura en el compartimiento del temperatura en el compartimiento del frigorífico. Iniciará y cesará automáticamente el funcionamiento del compresor según resulte necesario.

## CONTROLES DEL COMPARTIMIENTO DEL FRIGORÍFICO

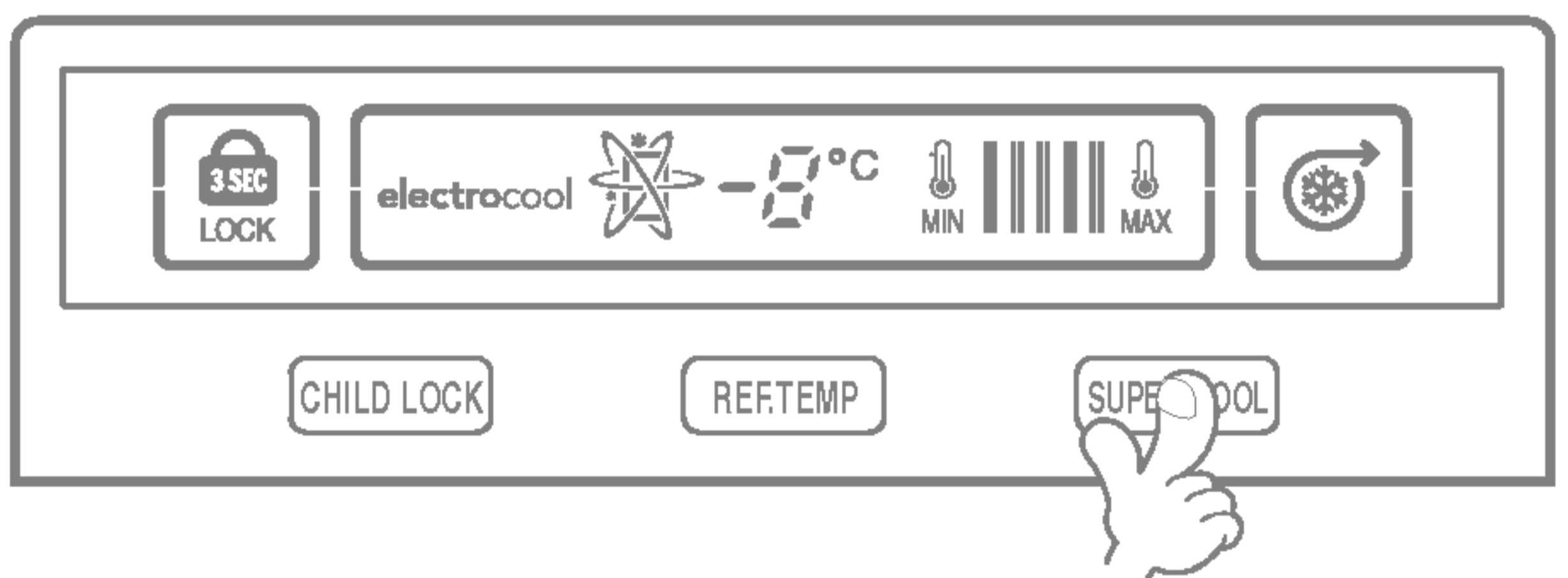
Para controlar la temperatura del frigorífico, presione el botón REF TEMP.

La temperatura puede configurarse en 5 niveles, del MÍN. al MÁX.  
(MÍN = más calor, MÁX = más frío)

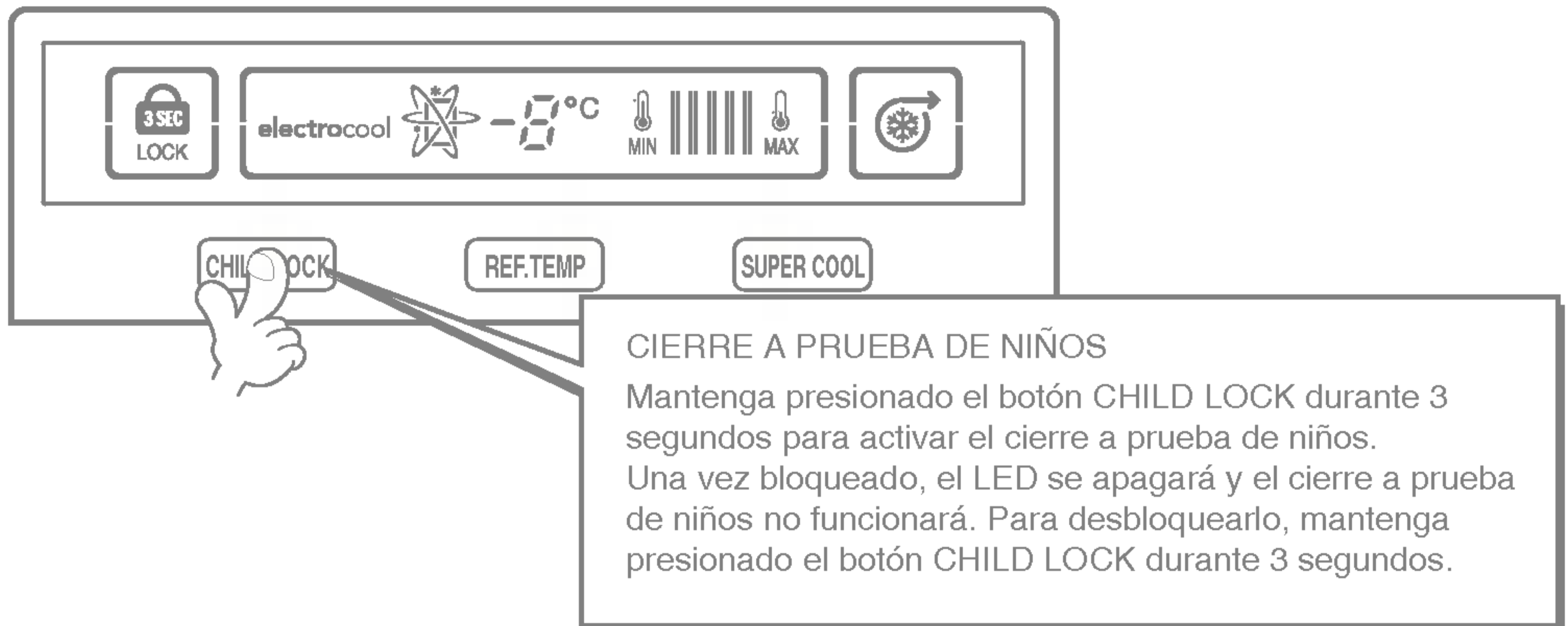


## SÚPER-ENFRIAMIENTO

- La característica Super Cool funciona cuando el frigorífico está recién encendido. El compresor y el ventilador de distribución funcionan a la capacidad máxima de enfriamiento para reducir rápidamente la temperatura del frigorífico. Se apagará automáticamente.
- Si introduce comida caliente en el frigorífico, la función Super Cool puede iniciarse mediante el botón en el panel de control. Super Cool se apagará automáticamente una vez que la temperatura alcance el nivel apropiado, o siempre puede apagarla manualmente presionando el botón Super Cool.



## CIERRE A PRUEBA DE NIÑOS



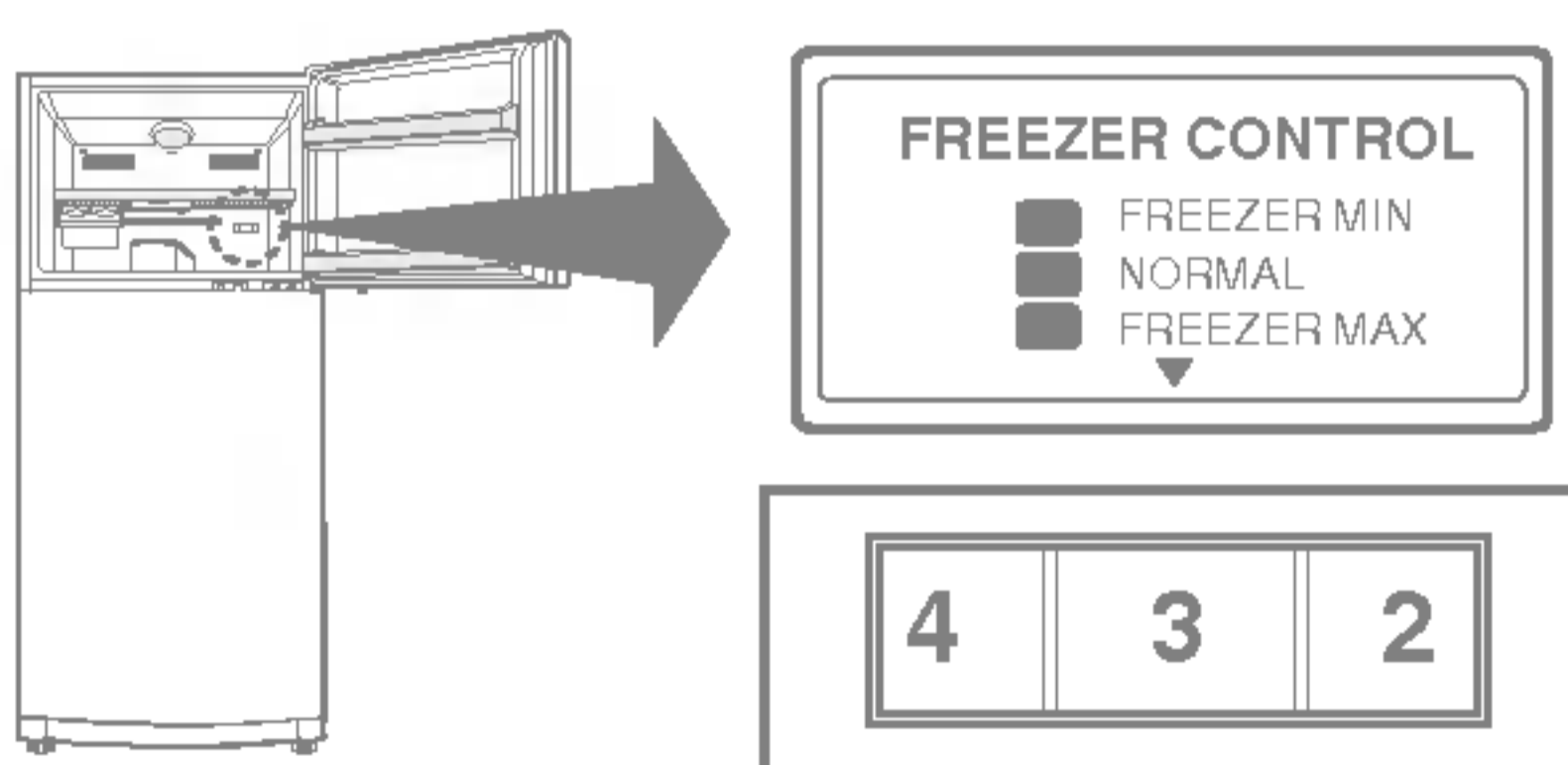
## ALARMA DE LA PUERTA


Si la puerta del frigorífico o del congelador permanece abierta durante 1 minuto, se activará una alarma tres veces. Si la puerta permanece abierta, la alarma volverá a activarse cada 30 segundos.

## AUTOCOMPROBACIÓN

- Su frigorífico tiene incorporada una capacidad de diagnóstico. Si desarrollara un malfuncionamiento en ciertas áreas, mostrará un código de error para ayudar al técnico de reparación. Mientras exhiba un código de error, las demás funciones de control y visualización no funcionarán.
- Si muestra un código de error, póngase en contacto con un Centro de servicio. No desconecte el cable de alimentación del enchufe.

## CONTROLES DEL COMPARTIMIENTO DEL CONGELADOR



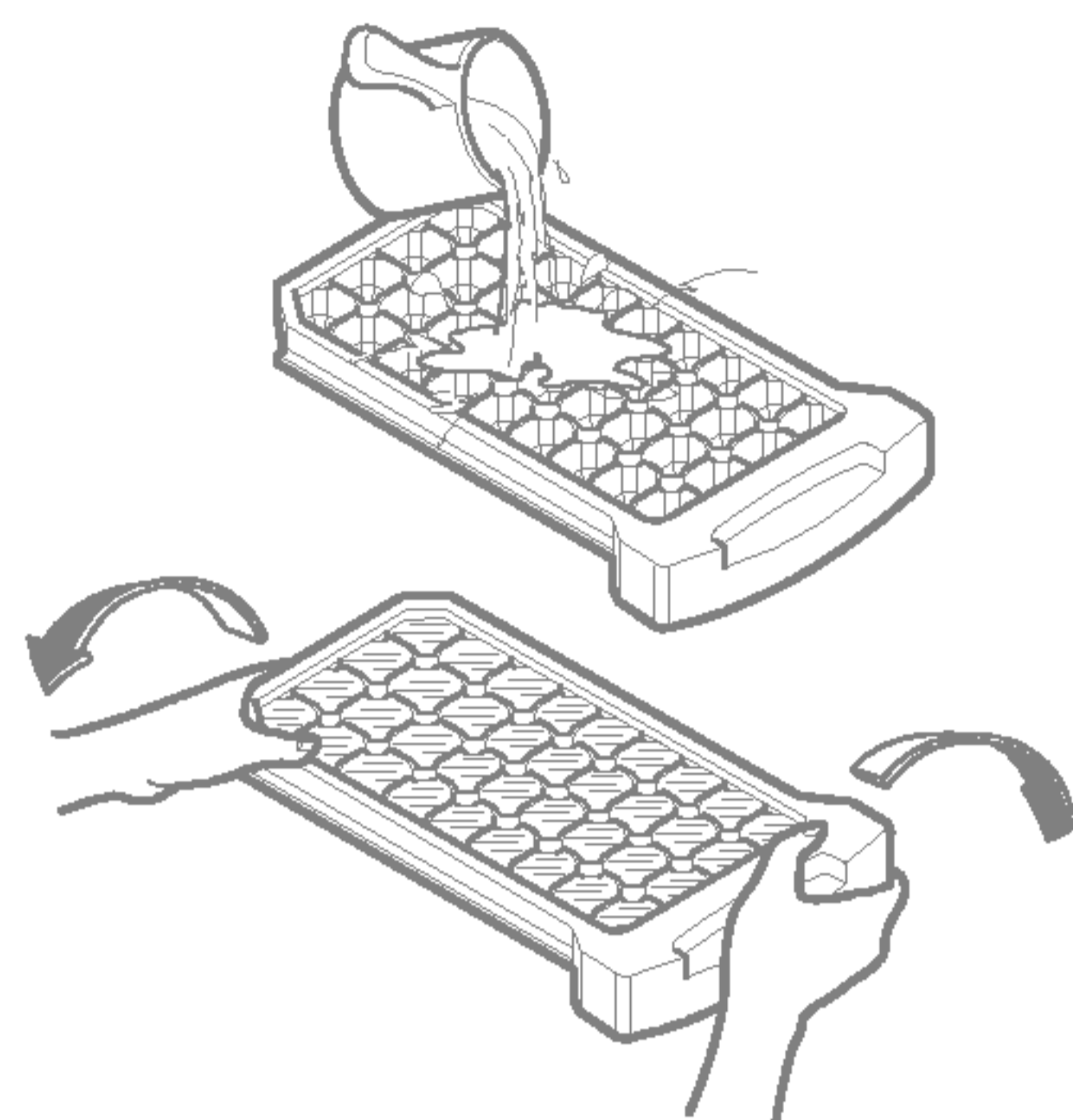
- Cuanto mayor es el valor seleccionado en el congelador, más baja será la temperatura del compartimento.
- Debido a que la temperatura de los compartimentos del congelador y refrigerador se controla con una cantidad fija de aire refrigerado, el compartimento del frigorífico tendrá una temperatura más elevada si el compartimento del congelador está más frío.
- Cuando el compartimento del congelador no enfría lo suficiente en verano, ponga el control de congelador en "High" (4~7).
- Al poner el botón del congelador en  el nivel de congelación será de 4 estrellas. Con el botón del congelador en NORMAL se logra un estado de congelación suficiente, por lo que se recomienda poner el botón en NORMAL.

## FABRICACIÓN DE HIELO (OPCIONAL)

Comprobar si su equipo electrodoméstico usa el Tipo de bandeja de hielo General o Flexible.

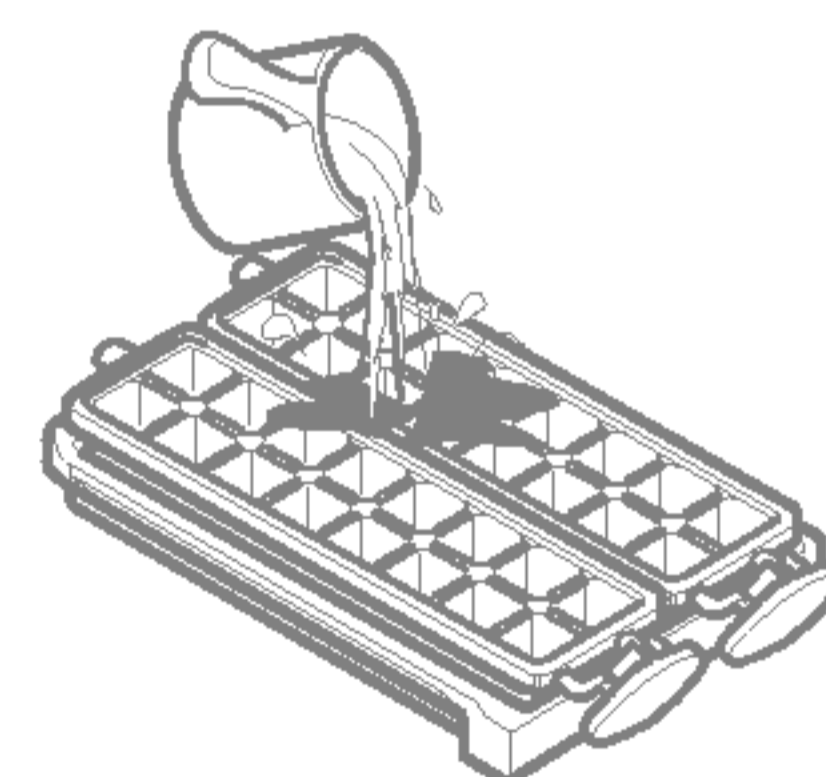
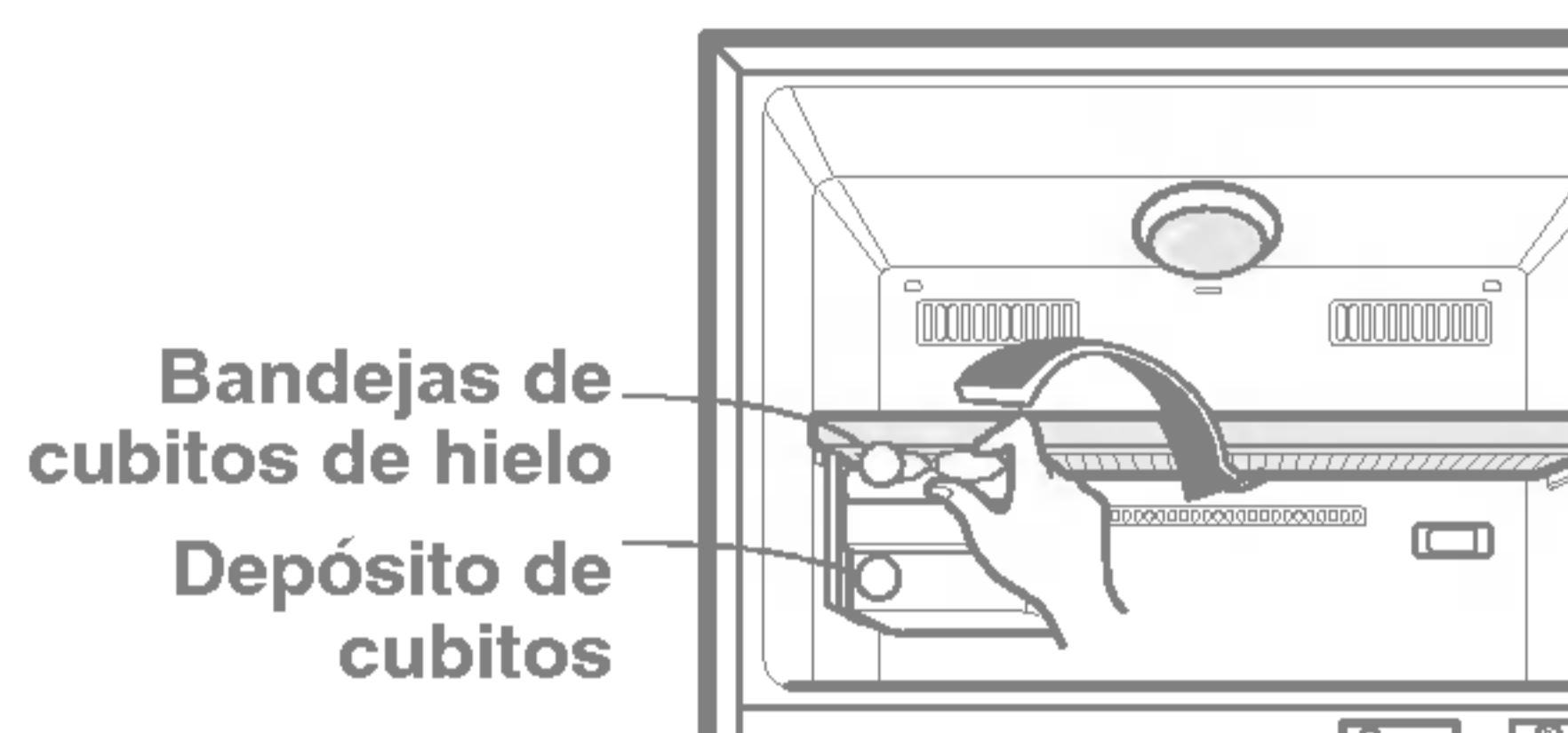
### **Tipo general**

- Para fabricar cubitos de hielo, llene con agua la bandeja de cubitos de hielo y colóquela en el congelador.
- Para extraer cubitos de hielo, sostenga la bandeja por sus extremos y tuérzala suavemente.
- Para extraer cubitos de hielo más fácilmente, haga correr agua corriente sobre la bandeja antes de comenzar.



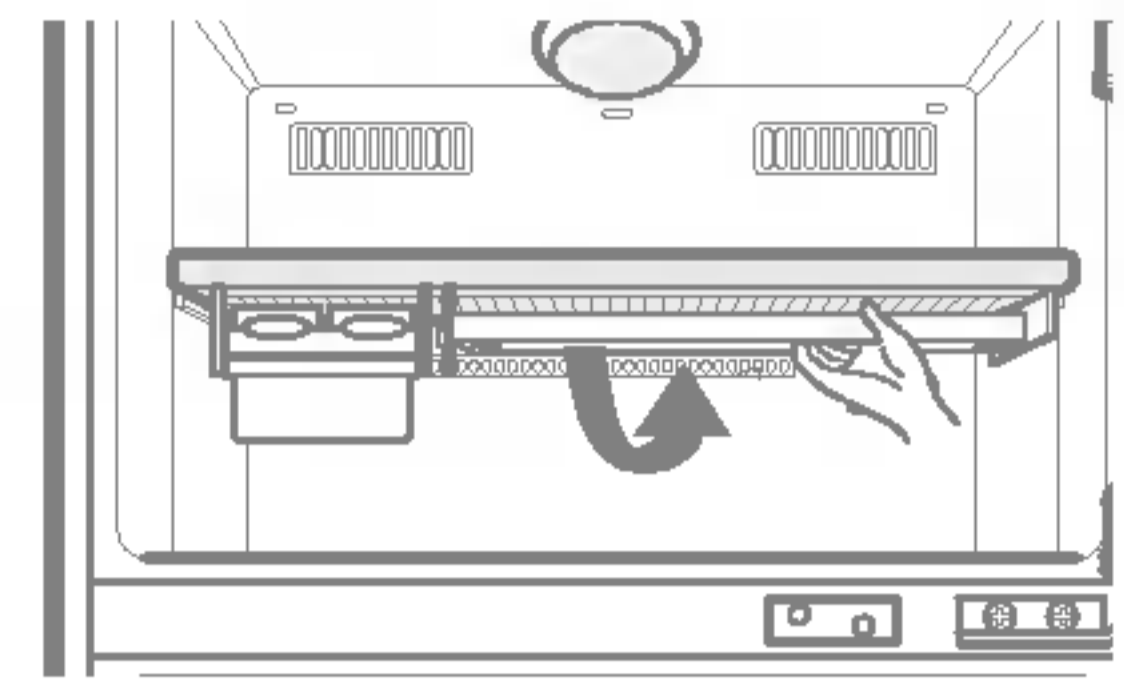
### **Tipo servidor giratorio de hielo**

- Para fabricar cubitos de hielo, llene con agua la bandeja de cubitos de hielo e insértela en su posición.
- Para extraer cubitos de hielo, sujete el dial de la bandeja y gírelo suavemente. Entonces, los cubitos de hielo comenzarán a caer dentro del depósito de cubitos.

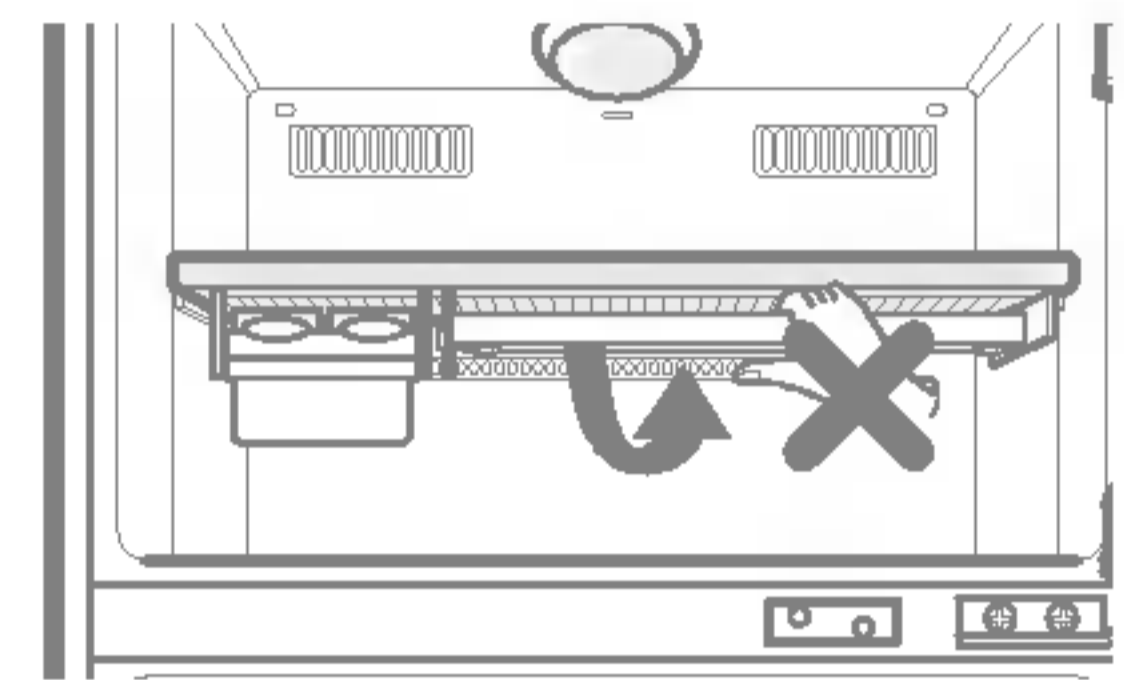


## BALDA EXTRA (OPCIONAL)

- Extraer hacia delante levemente, y después empujar suavemente hacia abajo.
- Como muestra la imagen <A>, por favor extraiga las baldas sujetando su parte inferior.
- Como muestra la imagen <B>, empuje o tire de las baldas sujetando la parte superior de las mismas. Tenga cuidado de no lesionar sus manos.
- Es muy conveniente almacenar separadamente los alimentos que así lo necesitan.
- No diseñado para artículos pesados.



<A>

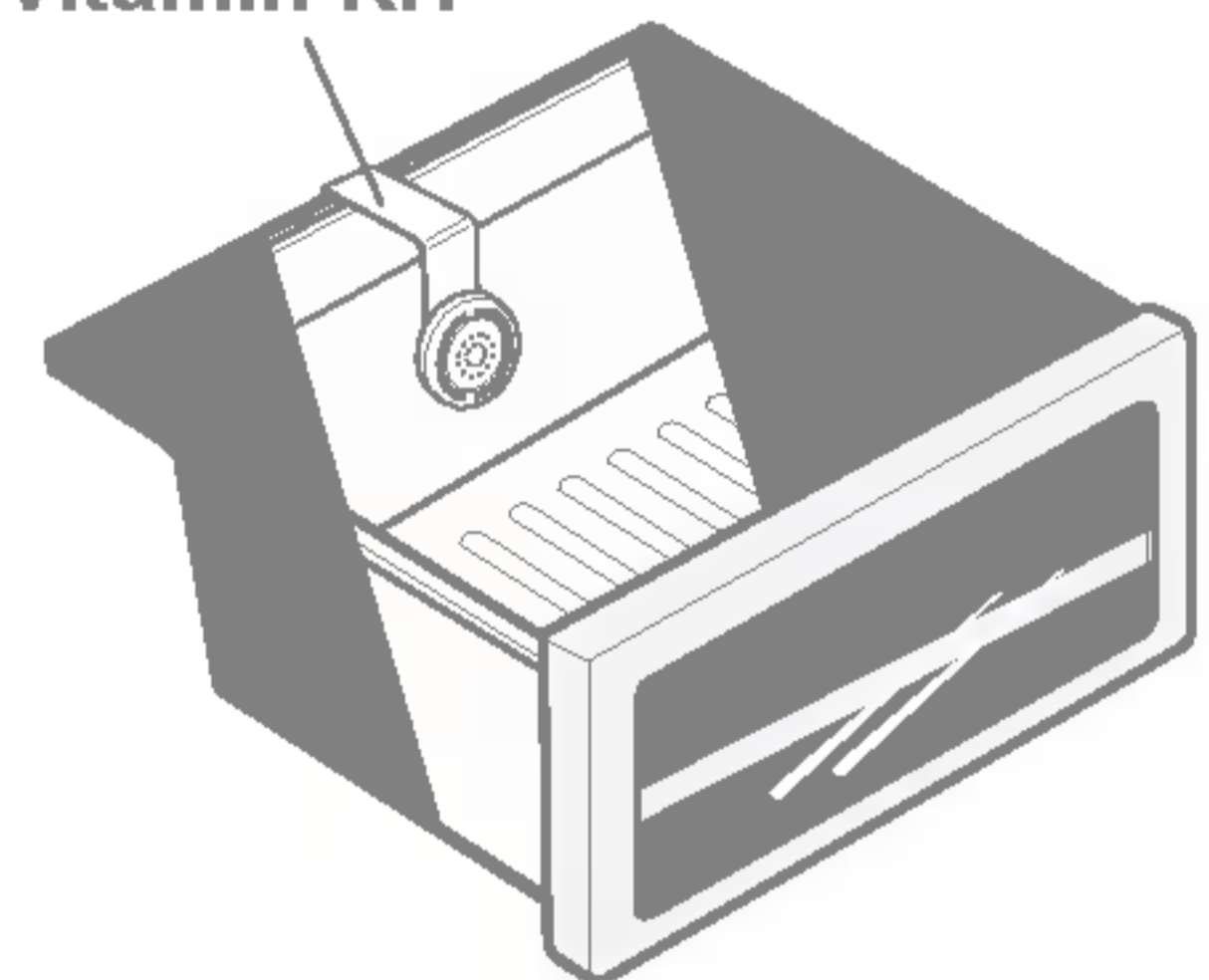


<B>

## CAJÓN PARA VERDURAS 'VITAMIN' (OPCIONAL)

- El 'Vitamin KIT' se utiliza para mantener la fruta aún más fresca.
- Por favor, trate de evitar que el KIT se moje, ya que esto disminuiría su eficacia.

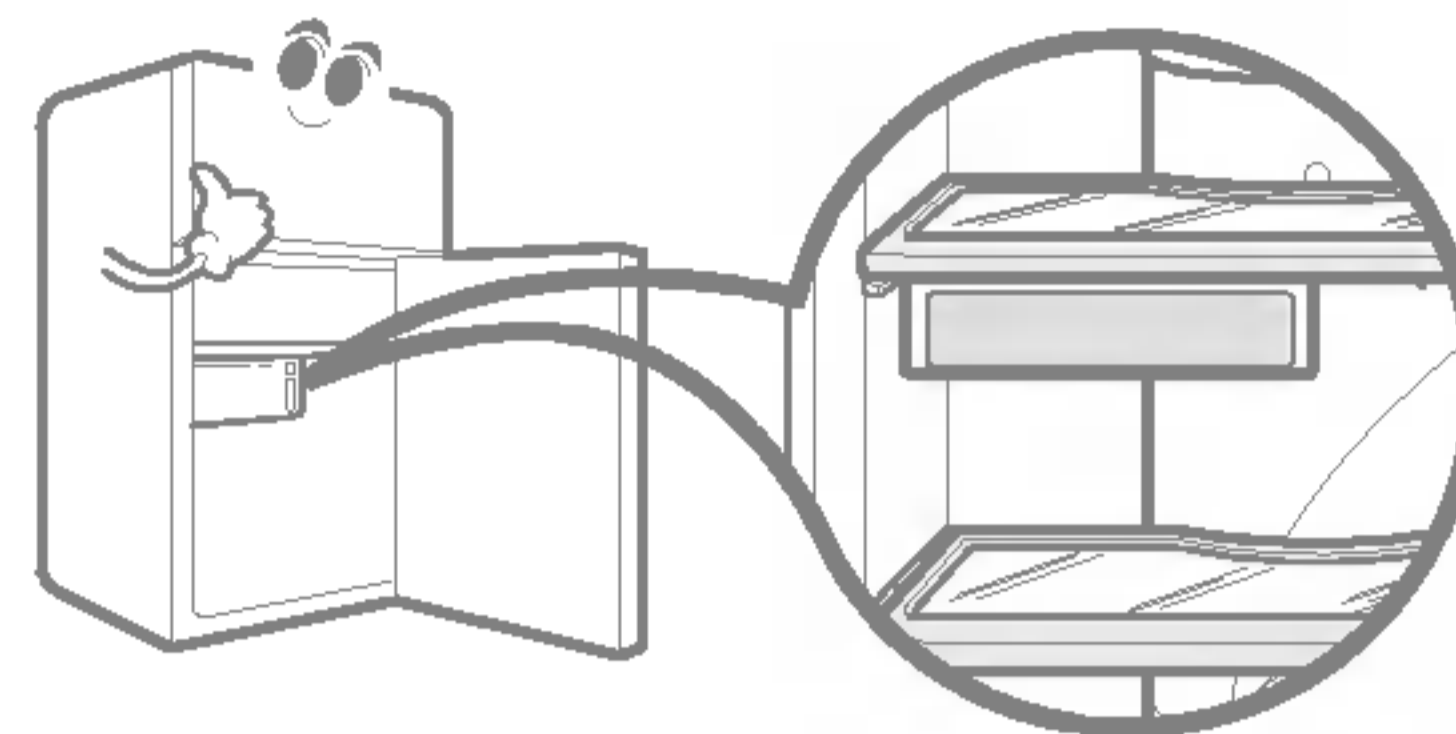
Vitamin KIT





## ZONA FRIA (OPCIONAL)

- Cuando se abra la puerta, el aire caliente no afectará al zona de conservación de alimentos. De este modo, podrá almacenar alimentos más frescos dentro del mismo.
- Tanto el estante como la bandeja para carne fresca deberán estar colocados en la posición correcta. Si no fuera así, este compartimiento no podrá cumplir el papel para el que ha sido concebido.

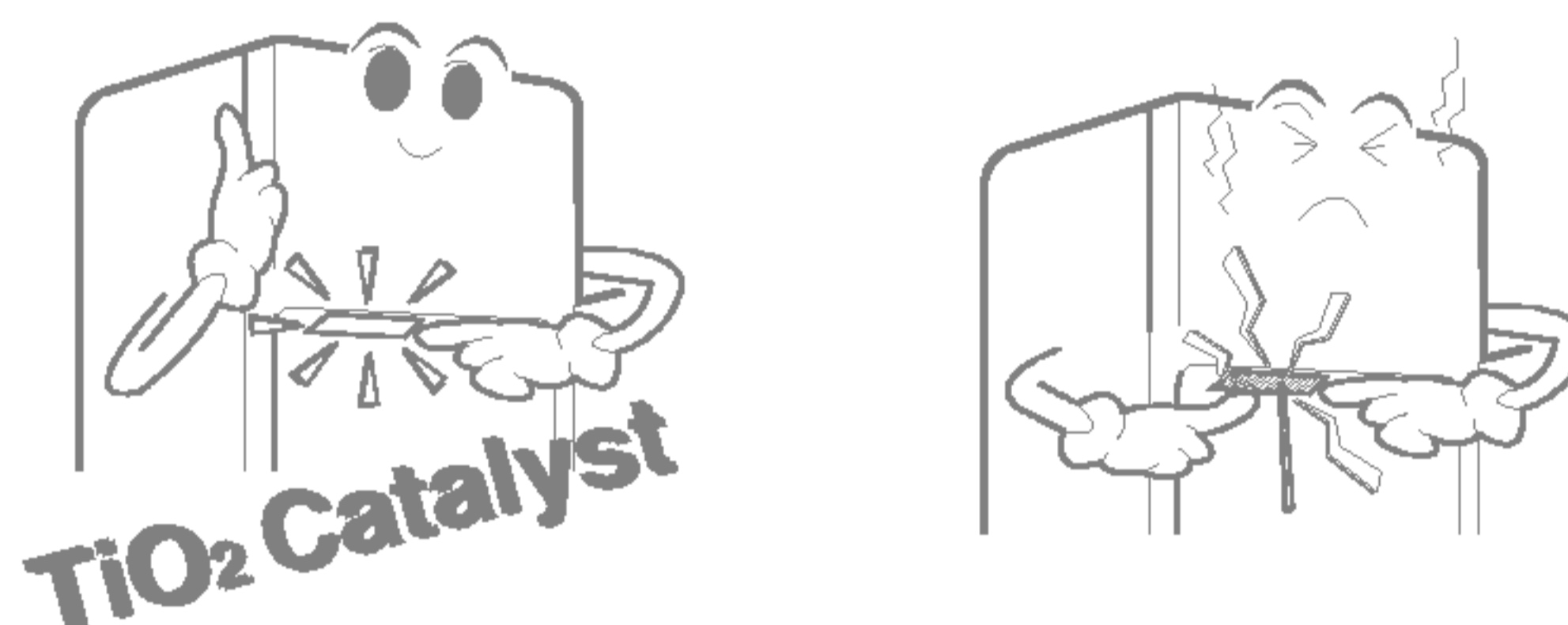


## DESCONGELACIÓN

- La descongelación se lleva a cabo automáticamente.
- El agua descongelada fluye a la bandeja de evaporación ubicada en la parte inferior trasera del frigorífico y se evapora automáticamente.

## DESODORIZADOR (OPCIONAL)

- La desodorización se lleva a cabo mediante el empleo de un “catalizador de TiO<sub>2</sub>”.
- Los olores desagradables del compartimiento de alimentos frescos se eliminan sin peligro alguno para la salud y para los alimentos.



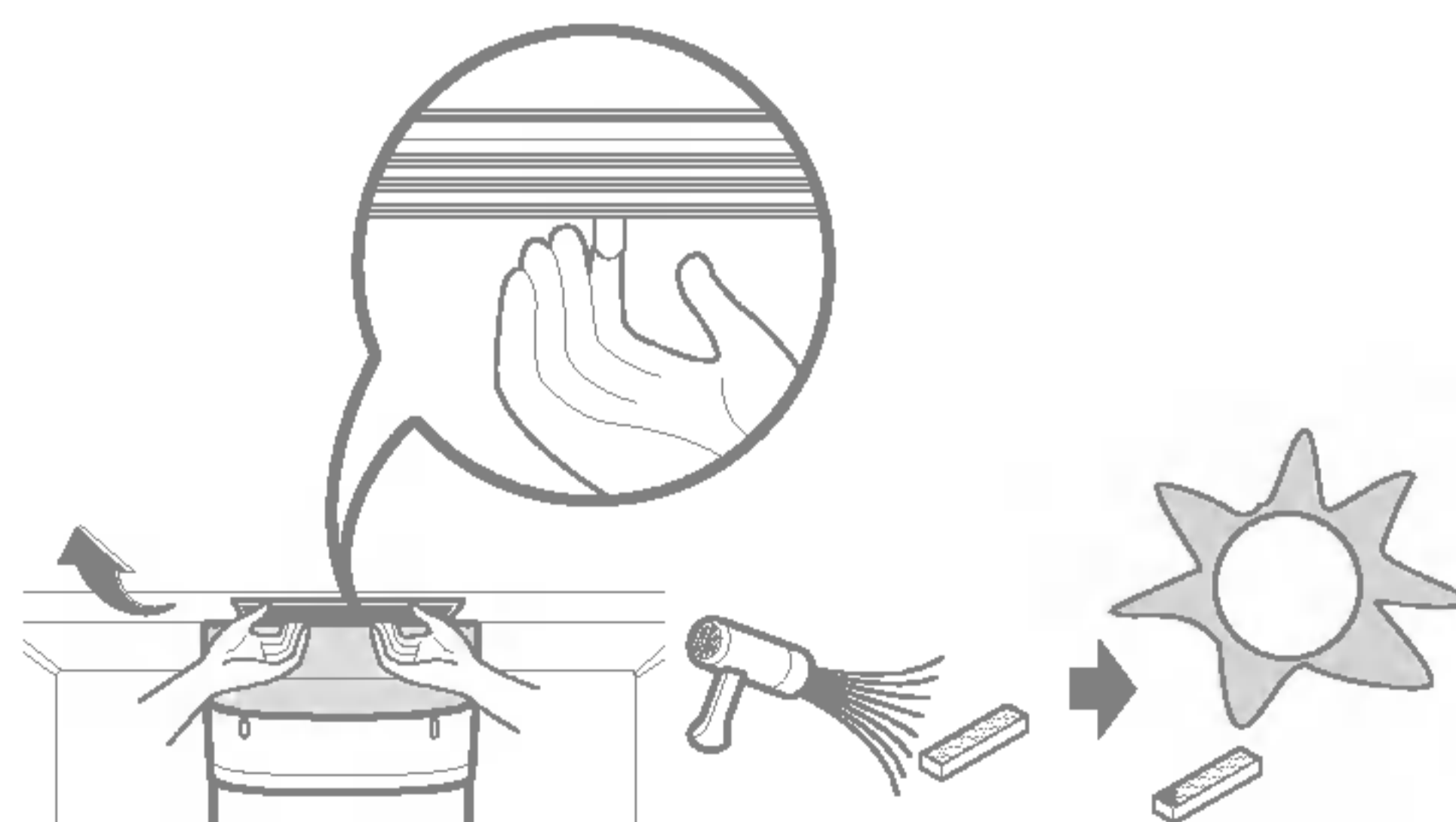
### Modo de empleo

- Como el catalizador está ubicado en la salida del aire de refrigeración hacia el compartimiento de alimentos frescos, no hay necesidad de manipulación alguna.
- No utilice herramientas punzantes en la salida de aire de refrigeración, ya que podría dañarse el catalizador de desodorización.
- Cuando almacene alimentos con olores fuertes, envuélvalos o guárdelos dentro de un contenedor con tapa, puesto que el olor podría transmitirse a otros alimentos.

### Reutilización del catalizador

Después de un uso prolongado y si el olor es fuerte, el catalizador se puede reactivar y volver a utilizar.

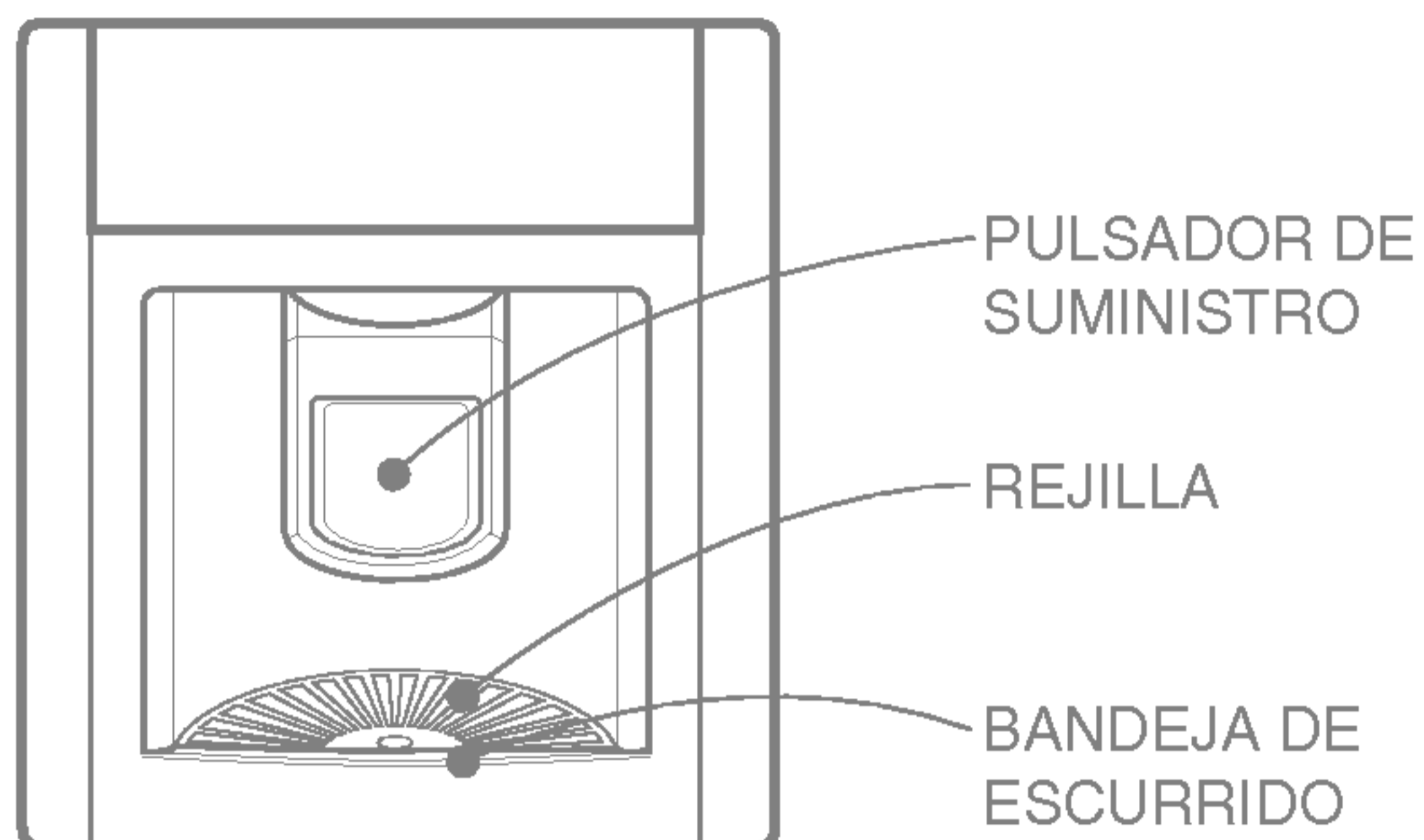
Separar el desodorizador del techo del compartimiento del refrigerador, secar utilizando un secador para eliminar la humedad o el mal olor y oxidar bajo la luz solar para desintegrar el mal olor, gracias a los rayos ultravioletas.



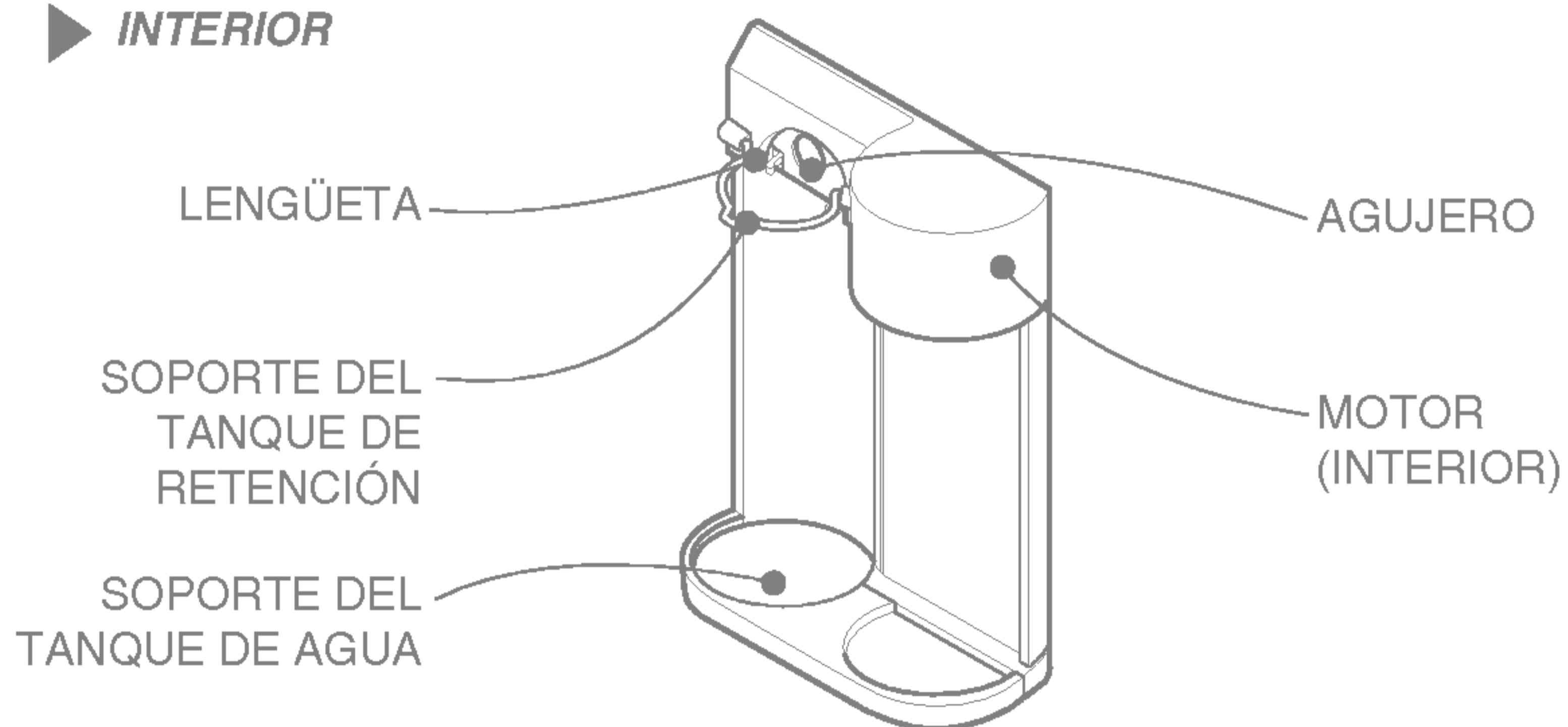
# FUNCIONAMIENTO (dispensador de agua)

## Características

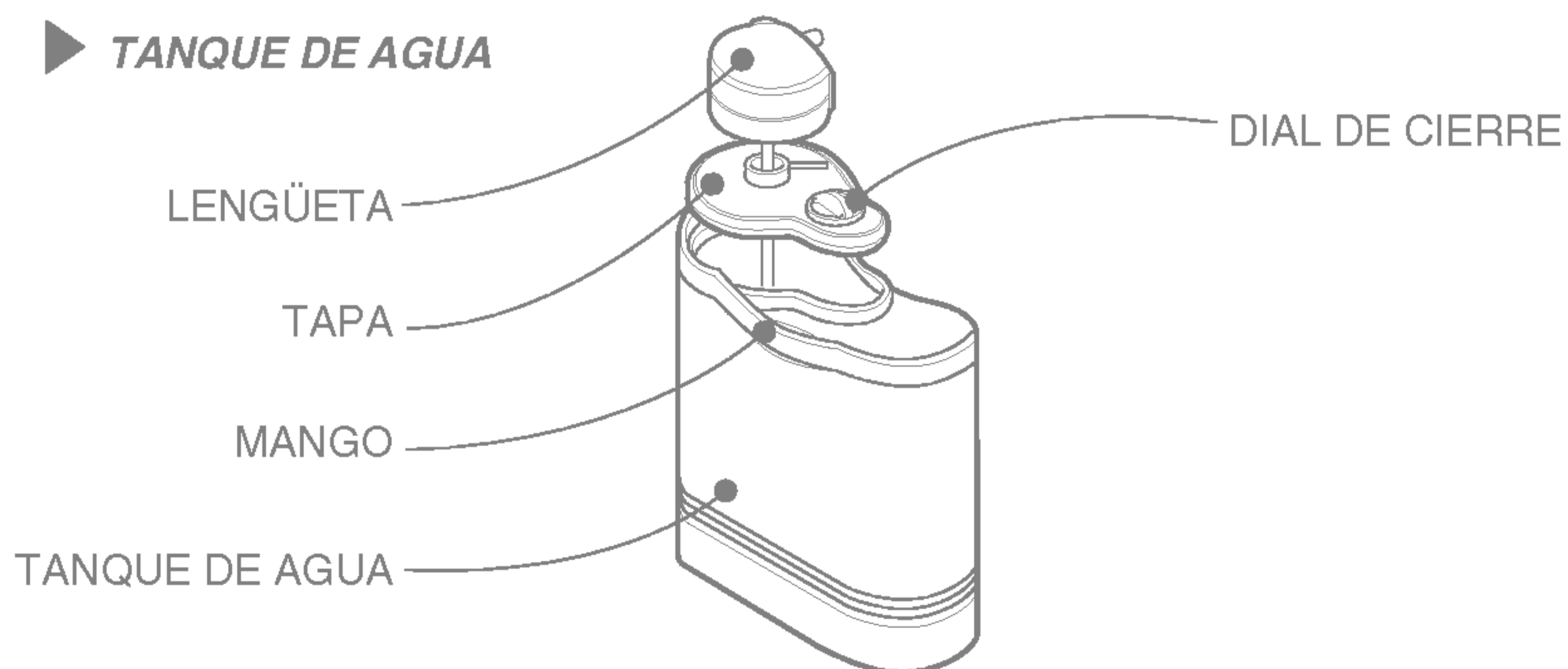
### ▶ EXTERIOR



### ▶ INTERIOR



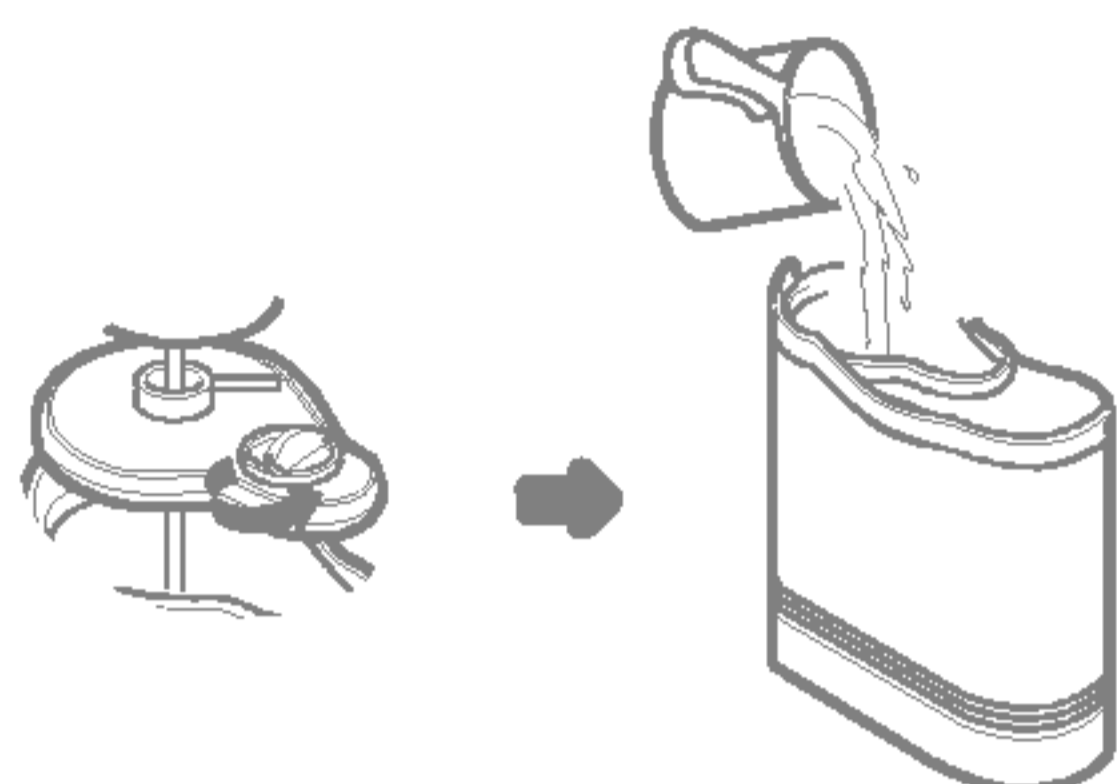
### ▶ TANQUE DE AGUA



# FUNCIONAMIENTO (dispensador de agua)

## Introducir agua en el tanque

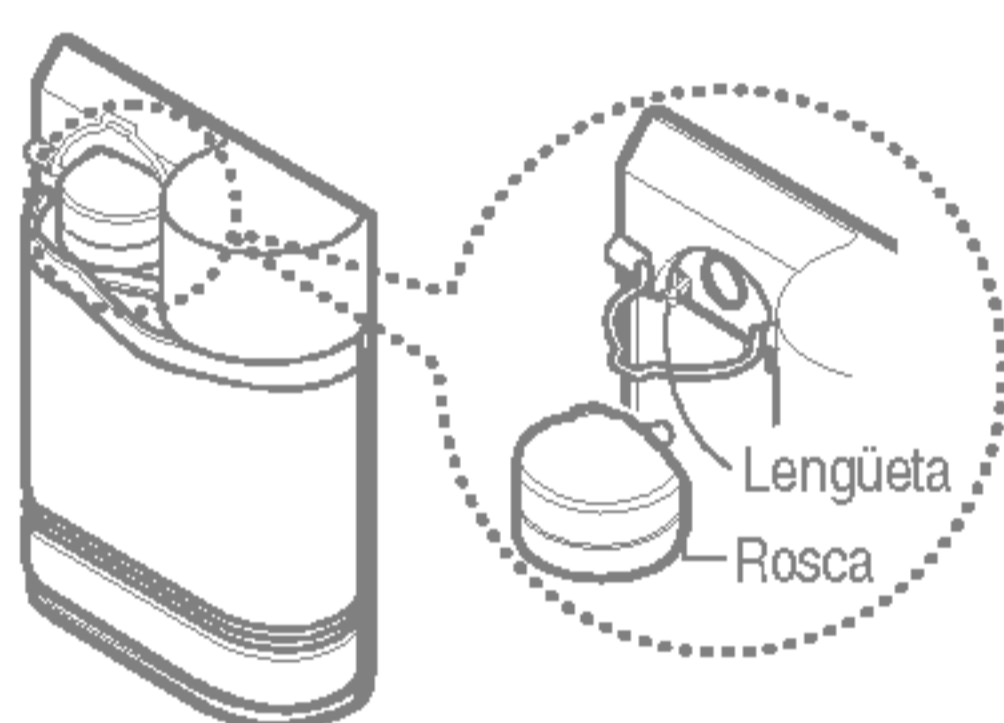
1 Gire el dial de cierre en la dirección indicada por la flecha, como se muestra, para extraer y llenar de agua el tanque de agua del dispensador.



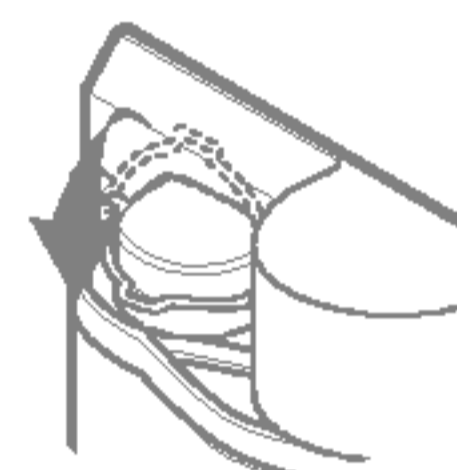
2 Cierre la tapa inclinándolo y encajando un lado primero y después el otro, según se muestra.



3 Coloque el tanque de agua en el soporte dentro del frigorífico. Asegúrese que la rosca en la pieza de conexión se encuentre en posición con la lengüeta. Presione la pieza de conexión sobre el agujero hasta que oiga "clic".



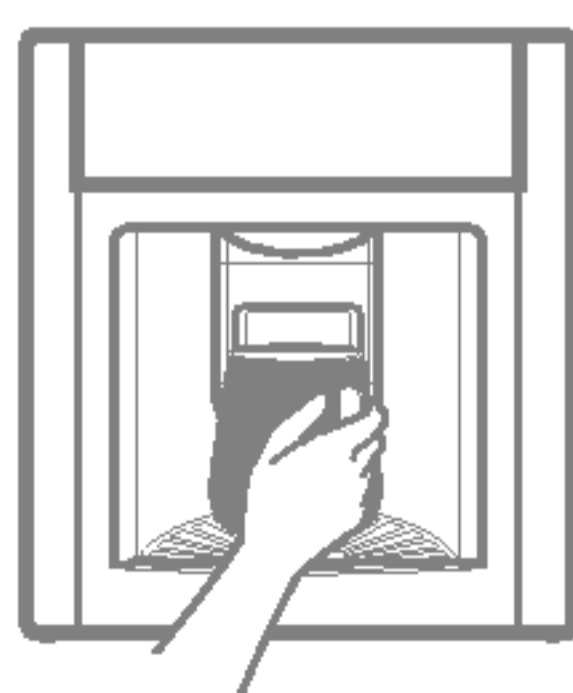
4 Fije la pieza de conexión en su posición por medio del anillo del soporte, según se muestra.



- No utilice otros líquidos a excepción de agua, incluyendo refrescos, leche y zumos.
- El agua caliente necesitará enfriarse antes de poder ser introducida en el tanque de agua.
- Utilice siempre el anillo del soporte para fijar el tanque de agua en su lugar y evitar que el tanque se desplace o suelte.

## Beber

1 Presione la almohadilla del dispensador con el propio vaso.



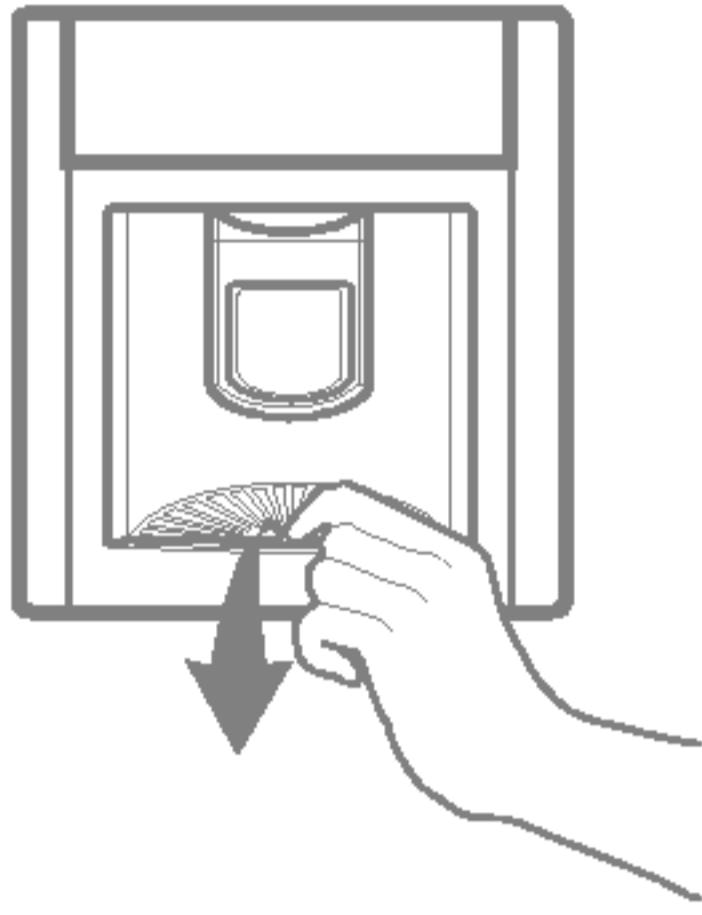
2 El agua comenzará a fluir al presionar la almohadilla del dispensador. La almohadilla volverá a su posición original una vez retirado el vaso, y el agua cesará de fluir.

- El motor rotará marcha atrás durante algunos segundos después de extraer el dispensador para eliminar cualquier resto de agua aún en los tubos. (Esto puede causar ruido de agua siendo aspirada)

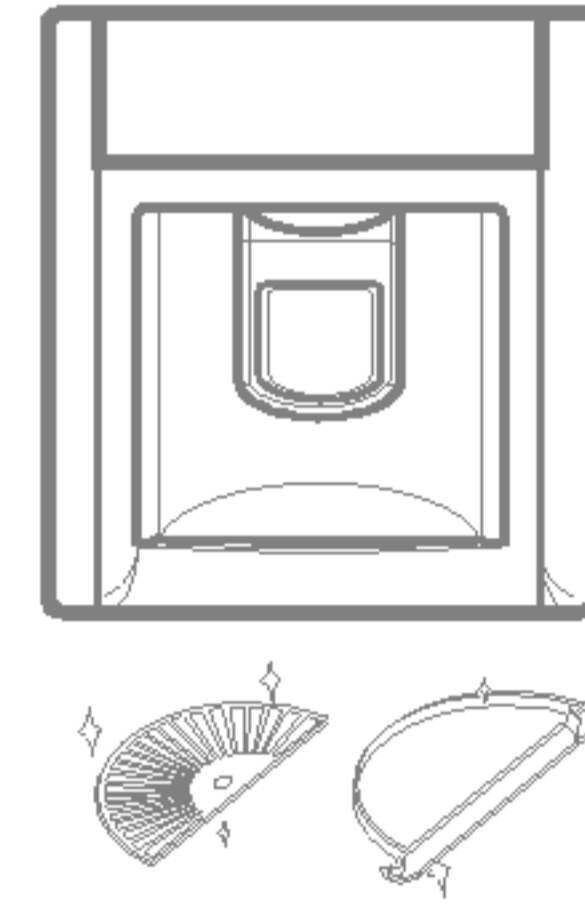
## LIMPIEZA

### Grille et plateau récupérateur

1 Retire la rejilla y bandeja de escurrido

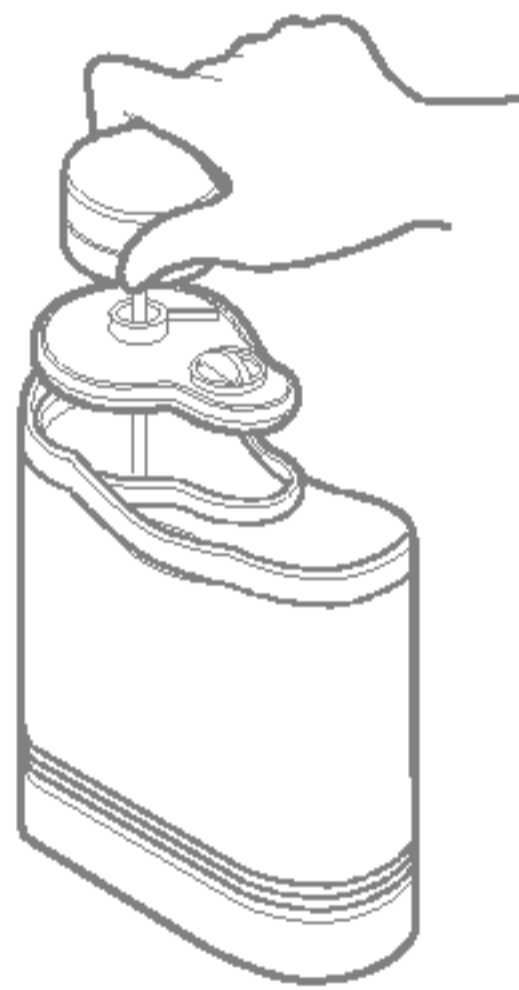


2 Vacíe el agua en el fregadero, lave la bandeja de escurrido y la rejilla con un detergente suave y aclare totalmente.

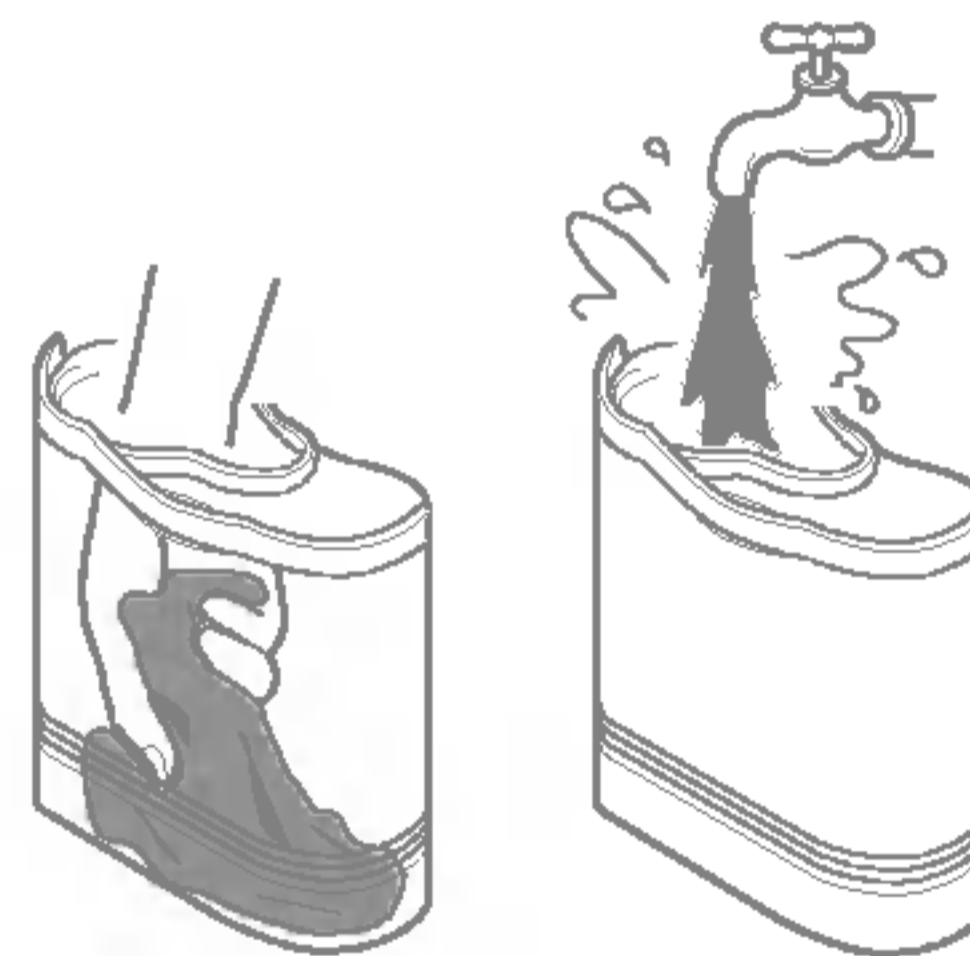


### Tanque de agua

1 Retire la tapa.



2 Limpie el interior y el exterior del tanque de agua con detergente para lavavajillas y enjuague a fondo bajo un chorro de agua corriente.



### Otras piezas

Retire la tapa y límpiela, así como la pieza de conexión, con un detergente suave. Después aclare a fondo todas las piezas.



- Utilice agua tibia para limpiar.
- No utilice ningún otro líquido a excepción del agua. Si de todas formas lo llenara de refresco, llene de agua el tanque de agua y descarte las siguientes tres o cuatro tazas de agua.

## ALMACENAMIENTO DE ALIMENTOS

- Guarde los alimentos frescos en el compartimiento del frigorífico. El modo de congelación y descongelación es un factor importante para mantener la frescura y el sabor.
- No almacene alimentos que se pasen fácilmente a bajas temperaturas, como pueden ser plátanos, piñas y melón.
- Deje enfriar la comida antes de guardarla. Si se introduce comida caliente en el frigorífico, podrían estropearse otros alimentos cercanos y hacer subir la factura del consumo eléctrico.
- Cuando almacene alimentos, cúbralos con una envoltura de vinilo o guárdelos en un contenedor con tapa. Esto evitará que se evapore la humedad y contribuirá a que los alimentos mantengan su sabor y sus componentes nutritivos.
- No bloquee los respiraderos con alimentos. La circulación adecuada del aire frío mantiene uniformes las temperaturas del frigorífico.
- No abra la puerta con frecuencia. Esto deja entrar aire caliente en el frigorífico y hace que las temperaturas aumenten.

## COMPARTIMIENTO DEL CONGELADOR

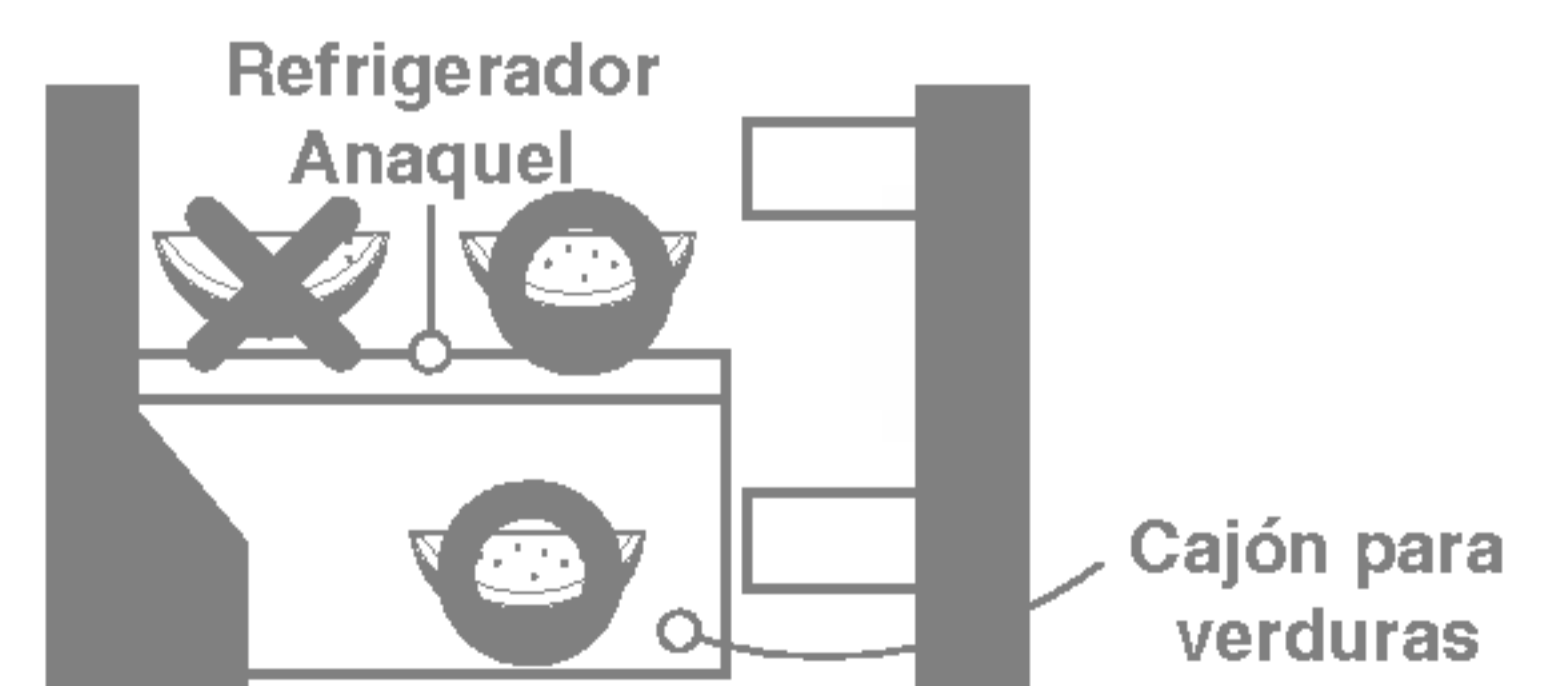
- No guarde botellas en el compartimiento del congelador; podrían estallar al congelarse.
- No vuelva a congelar alimentos descongelados. Se perdería su sabor y su valor nutritivo.
- Cuando almacene alimentos congelados, como, por ejemplo, helados, durante períodos prolongados de tiempo, colóquelos sobre el estante del congelador y no en la bandeja de la puerta. *storing frozen food like ice cream for a long period, place it on the freezer shelf, not in the door rack.*
- Cargar para congelar - Es recomendado cargar los alimentos recientemente guardados en la siguiente posición para la congelación:



Alimento recientemente guardado

## COMPARTIMIENTO DEL FRIGORIFICO

- Evite colocar alimentos con un elevado grado de humedad en la parte trasera de los estantes del frigorífico. Podrían congelarse al entrar en contacto directo con el aire frío.
- **Es conveniente almacenar los alimentos húmedos (especialmente los vegetales y frutas) dentro del compartimiento de almacenamiento de vegetales. Si se requiere ser almacenado fuera del compartimiento, colocarlo cerca de la puerta, lejos de la pared del refrigerador para evitar que sean congelados por la circulación de enfriamiento del refrigerador.**



- Limpie siempre los alimentos antes de su refrigeración. Las frutas y verduras deberán lavarse y escurrirse y los alimentos empaquetados deberán secarse para evitar salpicaduras a los alimentos adyacentes.
- Cuando guarde huevos en sus bandejas de almacenamiento, asegúrese de que sean frescos y colóquelos siempre en posición vertical. Esto los mantendrá frescos durante más tiempo.

Es importante mantener limpio el frigorífico para evitar olores no deseables. Deberá limpiarse inmediatamente cualquier salpicadura, ya que podría fermentar e incrustarse en la superficie de plástico.

No utilice en ninguna superficie estropajos metálicos, cepillos duros, limpiadores abrasivos o soluciones alcalinas fuertes.

Antes de la limpieza, recuerde que los objetos húmedos pueden pegarse o adherirse a las superficies extremadamente frías. No toque las superficies congeladas con las manos mojadas o húmedas.

**EXTERIOR** - Emplee una solución tibia de jabón o detergente suave para limpiar el acabado del frigorífico. Limpie con un paño húmedo y limpio y, a continuación, seque.

**INTERIOR** - Se recomienda una limpieza regular del interior y de los distintos componentes del mismo. Si su frigorífico es del modelo No Frost (Sin escarcha), que se descongela automáticamente, deje las dos puertas abiertas durante la totalidad del proceso de limpieza.

Deconecte el cable de alimentación y extrariga los alimentos y todos los estantes de los compartimentos, bandejas de almacenamiento, etc. Lave todos los compartimentos con una solución de bicarbonato sódico. Enjuague y seque.

**COMPONENTES INTERNOS** - Lave los estantes de los compartimentos, los departamentos de las puertas, las bandejas de almacenamiento, las superficies magnéticas de hermeticidad de las puertas, etc., con una solución de bicarbonato sódico o un detergente suave y agua caliente. Enjuague y seque.

### ADVERTENCIA

Desenchufe siempre el cable de alimentación de la toma de corriente cuando limpie partes próximas a componentes eléctricos (lámparas, interruptores, controles, etc.). Limpie el exceso de humedad con una esponja o un paño para evitar la entrada de agua o líquidos en cualquier componente eléctrico, lo que podría provocar una descarga eléctrica. No Utilice limpiadores inflamables o tóxicos.

## VACACIONES

En unas vacaciones de corta duración, probablemente lo mejor será dejar el frigorífico funcionando. Introduzca en el congelador los alimentos que puedan congelarse para una mayor conservación. Cuando piense estar fuera durante un período prolongado de tiempo, saque todos los alimentos, desconecte el cable de alimentación, limpie completamente el interior y deje ABIERTAS las puertas para impedir la formación de olores.

## CORTES ELÉCTRICOS

La mayoría de los cortes de la alimentación se solucionan en una o dos horas y no afectan a las temperaturas del frigorífico. Sin embargo, deberá evitarse abrir las puertas durante los cortes eléctricos. Cuando se produzcan cortes prolongados, coloque un bloque de hielo seco sobre los paquetes congelados.

## MUDANZAS

Quite o fije de un modo seguro todos los componentes extraíbles del interior del refrigerador. Para evitar daños en el(los) tornillo(s) de nivelación, introdúzcalos completamente en la base.

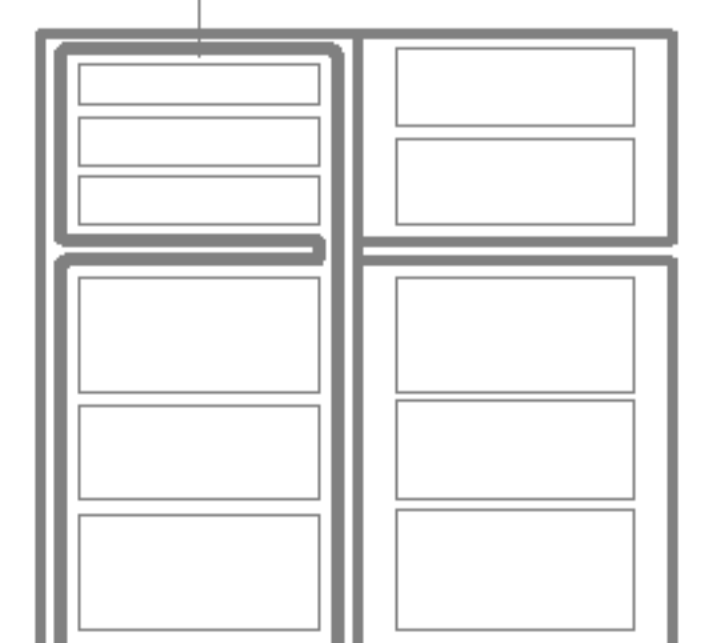
## CONDUCTO ANTICONDENSACIÓN

La pared exterior del frigorífico puede calentarse en algunas ocasiones, especialmente después de la instalación.

No se alarme.

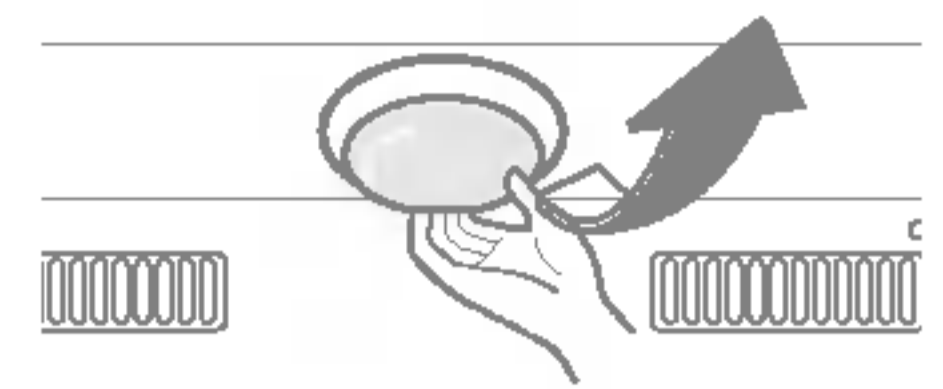
Esto se debe a que el conducto anticondensación bombea refrigerante caliente para evitar la “sudación” de la pared exterior.

Conducto anticondensación



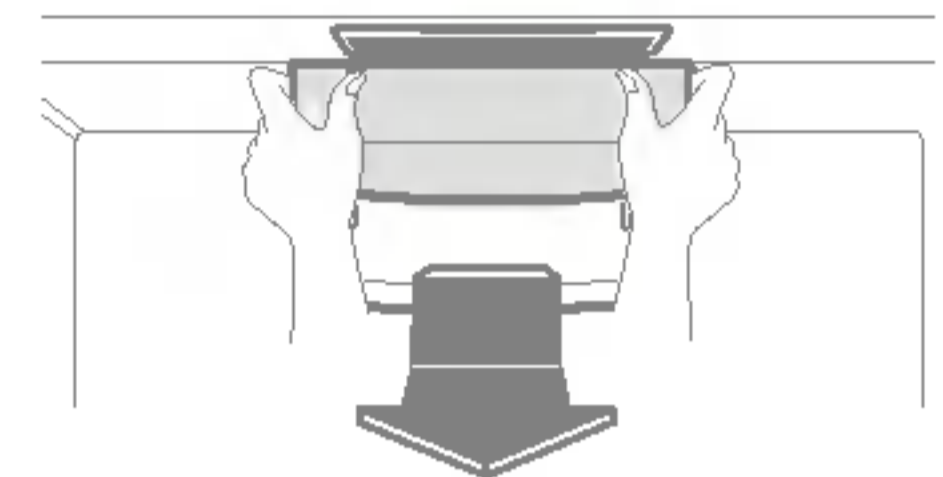
## LÁMPADA DEL CONGELADOR

Para soltar la protección de la lámpara del compartimento del congelador, coloque la mano en la parte posterior de la protección y tire hacia delante, según se muestra en la figura de la derecha.



## LÁMPARA DEL FRIGORÍFICO

Para soltar la protección de la lámpara del compartimento del frigorífico, tire hacia abajo al tiempo que presiona sobre el área triangular con los dedos y entonces tire hacia delante, según se muestra en la figura de la derecha.



## NO UTILICE CABLES ALARGADORES

Si fuera posible, conecte el frigorífico a una toma eléctrica individual para evitar que la combinación de éste con otros aparatos o luces domésticas pueda provocar una sobrecarga y el consiguiente corte eléctrico.

## ACCESIBILIDAD DE SUMINISTRO BORNE

El refrigerador debe poner cerca de donde se pueda quitar el borne fácilmente para desconectar por si acaso.

## SUBSTITUCIÓN DE SUMINISTRO FLEXIBLE

Si el flexible hizo daño, debe consultar a la agencia de servicios o a la productora para evitar el peligro.

## CONEXIÓN A TIERRA(MASA)

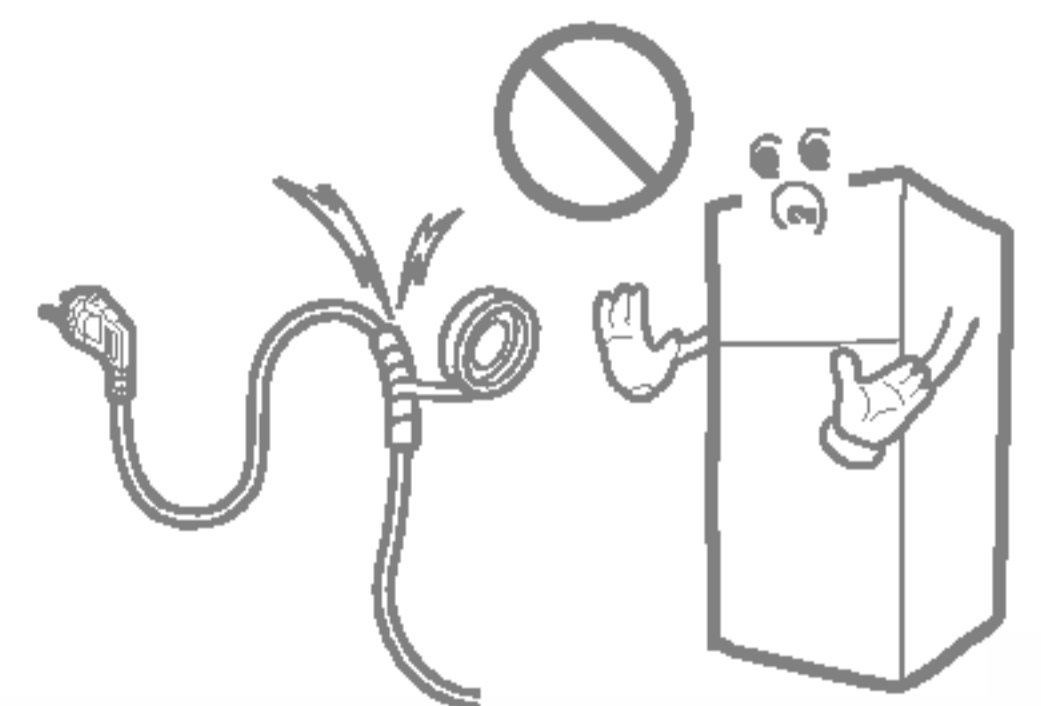
En el caso de un cortocircuito eléctrico, la conexión a tierra(masa) reduce el riesgo de descargas eléctricas ya que proporciona un cable de escape para la corriente eléctrica.

Para evitar posibles descargas eléctricas, conecte a tierra esta aplicación.

La utilización inadecuada de la toma de tierra puede tener como resultado descargas eléctricas. Consulte a un electricista cualificado o a un técnico de servicio si no comprende perfectamente las instrucciones para la conexión a tierra o si tiene dudas sobre la conexión correcta de la aplicación a tierra.

## NO MODIFIQUE NI PROLONGUE EL LARGO DEL CABLE DE ALIMENTACIÓN

Esto podría provocar una descarga eléctrica o un incendio.



### ATRACCIÓN MUY PELIGROSA

Un frigorífico vacío puede constituir una atracción peligrosa para los niños. Quite las juntas, enganches, tapas o la puerta completa de la aplicación no utilizada o adopte las medidas necesarias para que no constituya peligro alguno.

Este aparato deberá conectarse a tierra (masa).

**NO ESPERE, HÁGALO AHORA!**

**No guarde materiales inflamables, explosivos o productos químicos dentro del frigorífico.**

EN MUCHAS OCASIONES PUEDEN EVITARSE LAS LLAMADAS AL SERVICIO TÉCNICO!  
 SI CREE QUE EL FRIGORÍFICO NO FUNCIONA DEL MODO ADECUADO, COMPRUEBE EN PRIMER  
 LUGAR LAS POSIBLES CAUSAS QUE SE MUESTRAN A CONTINUACIÓN

PROBLEMA	POSIBLES CAUSAS
EL FRIGORÍFICO NO FUNCIONA	<ul style="list-style-type: none"> <li>● Se ha fundido un fusible o se ha desconectado un disyuntor de circuitos?</li> <li>● Se ha desconectado o no se encuentra introducido del modo adecuado el cable de alimentación en la toma corriente?</li> </ul>
TEMPERATURA DEL COMPARTIMIENTO DEL FRIGORÍFICO O DEL CONGELADOR DEMASIADO ELEVADA	<ul style="list-style-type: none"> <li>● Control de la temperatura no establecido en la posición correcta.</li> <li>● Aplicación colocada demasiado cerca de una pared o de una fuente de calor.</li> <li>● Condiciones ambientales muy cálidas - aperturas frecuentes de la puerta.</li> <li>● Puerta abierta durante mucho tiempo.</li> <li>● Cantidad excesiva de alimentos en el frigorífico.</li> </ul>
RUIDO(S) ANORMAL(ES)	<ul style="list-style-type: none"> <li>● Frigorífico instalado sobre una superficie blanda o irregular o el (los) tornillo(s) de nivelación necesita(n) ajuste.</li> <li>● Objetos innecesarios colocados en la parte posterior del frigorífico.</li> </ul>
OLOR EN EL FRIGORÍFICO	<ul style="list-style-type: none"> <li>● Los alimentos con olores fuertes deben cubrirse o envolverse perfectamente.</li> <li>● El interior necesita limpieza.</li> </ul>
SUDACIÓN DE LA SUPERFICIE	<ul style="list-style-type: none"> <li>● Puede ser normal durante períodos con un grado elevado de humedad.</li> <li>● La puerta puede haber quedado entreabierta.</li> </ul>





**LG Electronics Inc.**