



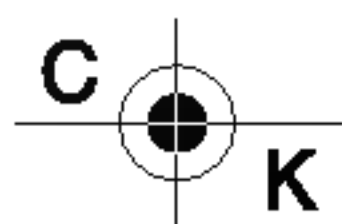
# OWNER'S MANUAL ΕΓΧΕΙΡΙΔΙΟ ΧΡΗΣΤΗ

W-KC681H\*\*

## New Type Cyclone vacuum cleaner Νέος τύπος ηλεκτρικής σκούπας Cyclone

Please read all of the information on page 3 carefully. This information contains important instructions for the safe use and the maintenance of the appliance.

Παρακαλούμε διαβάστε προσεκτικά όλες τις πληροφορίες της σελίδας 3. Οι πληροφορίες αυτές περιλαμβάνουν σημαντικές οδηγίες σχετικά με την ασφαλή χρήση και τη συντήρηση της συσκευής.



# Table of contents

## Πίνακας Περιεχομένων

<b>Information for Your Safety</b> .....	3
<b>Πληροφορίες για την ασφάλειά σας</b>	
<b>How to Use</b> .....	4
<b>Οδηγίες χρήσης</b>	
Assembling Cleaner .....	4
Συναρμολόγηση της ηλεκτρικής σκούπας	
Vacuum Cleaner Operation .....	6
Λειτουργία ηλεκτρικής σκούπας	
Using the Carpet and floor nozzle .....	7
χρήση του ακροφύσιου για τα χαλιά και το δάπεδο	
Using the Accessory Nozzles .....	8
χρήση των βοηθητικών ακροφύσιων	
Emptying the Dust Tank .....	9
Πώς θα αδειάσετε το δοχείο για τη σκόνη	
Cleaning the Dust Tank .....	10
Καθαρισμός δοχείου για τη σκόνη	
Cleaning the Air Filter and the Motor safety filter .....	11
Καθαρισμός του φίλτρου αέρα και του φίλτρου για την ασφάλεια του κινητήρα	
Cleaning the Exhaust Filter .....	12
Καθαρισμός φίλτρου εξάτμισης	
User's Guide for Sani Punch Vacuum Nozzle .....	13
Οδηγίες χρήστη για το ακροφύσιο αναρρόφησης Sani Punch	
<b>What to do if your Vacuum Cleaner does not work</b> .....	17
<b>Τι να κάνετε εάν η ηλεκτρική σας σκούπα δεν λειτουργεί</b>	
<b>What to do when suction performance decreases</b> .....	17
<b>Τι να κάνετε όταν η απόδοση αναρρόφησης μειώνεται</b>	

# Information for Your Safety

## Πληροφορίες για την ασφάλειά σας

Please read all the following information, which contains important instructions for the safety, the use and the maintenance of the appliance.

This appliance complies with the following EC Directives: -73/23/EEC, 93/68/EEC-Low Voltage Directive-89/336/EEC -EMC Directive.

- The appliance is not intended for use by young children or infirm persons without supervision.
- Young Children should be supervised to ensure that they do not play with appliance.
- If the appliance is supplied from a cord extension set or an electrical portable outlet device, the cord extension set on electrical portable outlet device must be positioned so that it is not subject to splashing or ingress of moisture.
- Do not use the vacuum as a toy, injury could result.
- Do not continue to vacuum if any defect appears, missing or damaged. In these cases, contact an approved LG Electronics Service Agent.
- Repairs, when necessary, must be performed at an approved LG Electronics Service Agent.
- Only use parts produced or recommended by LG doing otherwise could invalidate your guarantee.
- Do not use without the dust tank or air filter.
- Do not use the vacuum cleaner if the power cord is damaged or faulty.
- If the power cord is damaged, it must be replaced by an approved LG Electronics Service Agent to avoid a hazard.
- Do not unplug by pulling on cord.
- Do not pull on the supply cord, run over it, pull it around sharp edges or near/over hot surfaces.
- Always turn the vacuum cleaner off before:
  - Emptying the dust tank.
  - Cleaning or changing the filter.
  - Removing from the mains outlet.
- Do not leave vacuum cleaner with the plug connected to a mains outlet-unplug when not in use.
- Do not use the vacuum with any of the openings blocked with any object that may restrict the airflow.
- Do not put any part of the body, clothes or any object (e.g. stick) into the opening or moving parts of the cleaner.
- Do not use outdoors.
- Do not vacuum hot ash, embers etc. or sharp objects.
- Do not vacuum flammable or explosive substances(liquids or gases).
- Do not vacuum water or other liquids.
- Do not handle the cleaner or plug with wet hands.
- Do not immerse the whole cleaner in water.
- Do not use vacuum cleaner without repaired if it was under water.
- When you vacuum with an attachment appliance that has a rotating brush roller:
  - Do not reach into the running brush roller.

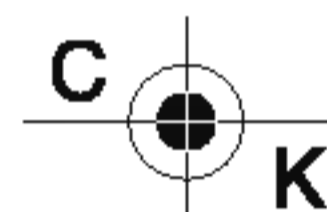
**Thermal protector:** This vacuum cleaner has a special thermostat that protects the cleaner in case of motor overheating.

If the cleaner suddenly shuts off, turn off the switch and unplug the cleaner.

Check the cleaner for a possible source of overheating such as a full dust tank, a blocked hose or clogged filter.

If these conditions are found, fix them and wait at least 30 minutes before attempting to use the cleaner.

After the 30 minutes period, plug the cleaner back in and turn on the switch. If the cleaner still does not run, contact a qualified electrician.



Παρακαλούμε διαβάστε τις πληροφορίες που ακολουθούν. Σε αυτές περιέχονται σημαντικές οδηγίες για την ασφάλεια, τη χρήση και τη συντήρηση της συσκευής.

Η συσκευή αυτή συμφώνει με τις ακόλουθες Οδηγίες της Ευρωπαϊκής Ένωσης:-73/23/EEC,93/68/EEC-Οδηγία περί χαμηλής τάσεως-89/336/EEC-Οδηγία EMC.

- Η συσκευή δεν πρέπει να χρησιμοποιείται από μικρά παιδιά ή άτομα με κινητικές δυσκολίες χωρίς επίβλεψη.
- Τα μικρά παιδιά θα πρέπει να επιτηρούνται για να διασφαλιστεί ότι δεν θα παίξουν με τη συσκευή.
- Εάν η συσκευή λαμβάνει ρεύμα από μια επέκταση καλωδίου ή μια ηλεκτρική φορητή συσκευή, η επέκταση καλωδίου ή η ηλεκτρική φορητή συσκευή πρέπει να βρίσκεται σε μέρος τέτοιο ώστε να μην κινδυνεύει από υγρά ή υγρασία.
- Μην χρησιμοποιείτε τη συσκευή σαν παιχνίδι. Υπάρχει κίνδυνος τραυματισμού.
- Μην συνεχίζετε να χρησιμοποιείτε την ηλεκτρική σκούπα εάν παρουσιαστεί κάποιο πρόβλημα, κάποια έλλειψη ή εάν προκληθεί κάποια ζημιά.
- Σε αυτές τις περιπτώσεις, επικοινωνήστε με έναν εγκεκριμένο Αντιπρόσωπο Σέρβις της LG Electronics.
- Οι επιδιορθώσεις, όταν απαιτούνται, πρέπει να εκτελούνται από εγκεκριμένους Αντιπροσώπους Σέρβις LG Electronics.
- Να χρησιμοποιείτε μόνο εξαρτήματα που παράγονται ή συνιστώνται από την LG, διαφορετικά ενδέχεται να ακυρωθεί η εγγύησή σας.
- Μην χρησιμοποιείτε τη συσκευή χωρίς το δοχείο σκόνης ή το φίλτρο αέρα.
- Μην χρησιμοποιείτε την ηλεκτρική σκούπα εάν το καλώδιο παροχής ενέργειας είναι κατεστραμμένο ή ελαττωματικό.
- Εάν στο καλώδιο παροχής ενέργειας έχει προκληθεί ζημιά, πρέπει να αντικατασταθεί από έναν εγκεκριμένο Αντιπρόσωπο Σέρβις της LG Electronics για να αποφευχθεί κάθε κίνδυνος.
- Μην αποσυνδέετε τραβώντας το καλώδιο.
- Μην τραβάτε το καλώδιο παροχής, μην το πατάτε ή το σπρώχνετε γύρω από αιχμηρά άκρα ή κοντά/πάνω από ζεστές επιφάνειες.
- Να θέτετε πάντα την ηλεκτρική σκούπα εκτός λειτουργίας πριν
  - Το άδειασμα του δοχείου για τη σκόνη
  - Τον καθαρισμό ή την αλλαγή του φίλτρου.
  - Την αποσύνδεση από την πρίζα.
- Μην αφήνετε την ηλεκτρική σκούπα με την πρίζα συνδεδεμένη στην πρίζα. Να την αποσυνδέετε όταν δεν κάνετε χρήση της συσκευής.
- Μην χρησιμοποιείτε την ηλεκτρική σκούπα όταν κάποιο από τα ανοίγματα μπορεί να παρεμποδίζεται από κάποιο αντικείμενο που ενδέχεται να περιορίζει τη ροή του αέρα.
- Μην τοποθετείτε κάποιο μέρος του σώματός σας, ρούχα ή άλλα αντικείμενα (π.χ. ξύλα) στο άνοιγμα ή στα κινούμενα μέρη της συσκευής.
- Μην χρησιμοποιείτε τη συσκευή σε ανοιχτούς χώρους.
- Μην χρησιμοποιείτε τη συσκευή για να καθαρίσετε στάχτες, κάρβουνα ή αιχμηρά αντικείμενα.
- Μην χρησιμοποιείτε τη συσκευή όταν πρόκειται για εύφλεκτες ή εκρηκτικές ουσίες (υγρά ή αέρια).
- Μην χρησιμοποιείτε τη συσκευή όταν πρόκειται για νερό ή άλλα υγρά.
- Μην χειρίζεστε τη συσκευή ή τη συνδέετε με βρεγμένα χέρια.
- Μην εισάγετε όλη τη συσκευή σε νερό.
- Μην χρησιμοποιείτε την ηλεκτρική σκούπα χωρίς να την επιδιορθώσετε εάν έχει βρεθεί μέσα σε νερό.
- Όταν καθαρίζετε με ένα εργαλείο σύνδεσης που διαθέτει περιστρεφόμενη βούρτσα:
  - Μην αγγίζετε τον κύλινδρο της βούρτσας όταν αυτός βρίσκεται σε λειτουργία.
- Η συσκευή δεν πρέπει να χρησιμοποιείται από μικρά παιδιά ή άτομα με κινητικές δυσκολίες χωρίς επίβλεψη.
  - Τα μικρά παιδιά θα πρέπει να επιτηρούνται για να διασφαλιστεί ότι δεν θα παίξουν με τη συσκευή.

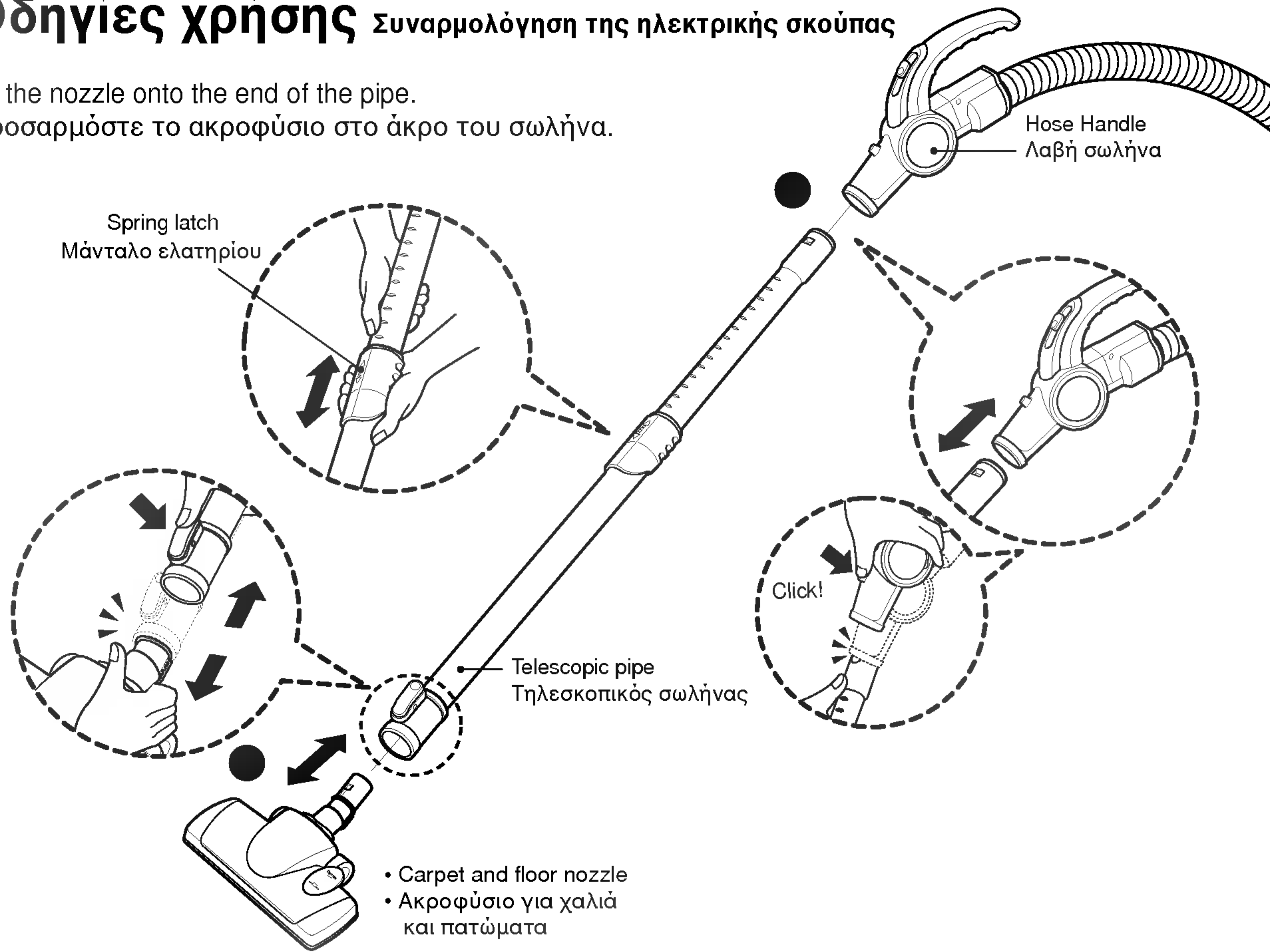
**Σύστημα προστασίας από τη θερμότητα:** Αυτή η ηλεκτρική σκούπα διαθέτει έναν ειδικό θερμοστάτη που προστατεύει τη συσκευή στην περίπτωση υπερθέρμανσης του κινητήρα. Εάν η συσκευή ξαφνικά σβήσει, κλείστε τον διακόπτη και αποσυνδέστε τη συσκευή από την πρίζα. Ελέγξτε τη συσκευή για κάποια πιθανή πηγή υπερθέρμανσης όπως είναι το πλήρες δοχείο σκόνης, σωλήνας ή φίλτρο που έχει φρακάρει. Εάν επικρατούν οι συνθήκες αυτές, θα πρέπει να τις αποκαταστήσετε και να περιμένετε τουλάχιστον 30 λεπτά πριν επιχειρήσετε να χρησιμοποιήσετε τη συσκευή. Μετά από διάστημα 30 λεπτών, συνδέστε και πάλι τη συσκευή και ανάψτε τον διακόπτη. Εάν η συσκευή εξακολουθεί να μην λειτουργεί, επικοινωνήστε με κάποιον καταρτισμένο ηλεκτρολόγο.

## How to Use Assembling Cleaner

### Οδηγίες χρήσης Συναρμολόγηση της ηλεκτρικής σκούπας

Fit the nozzle onto the end of the pipe.

Προσαρμόστε το ακροφύσιο στο άκρο του σωλήνα.

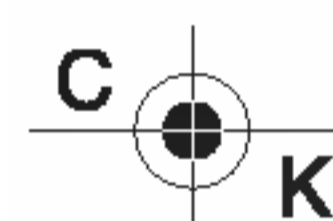
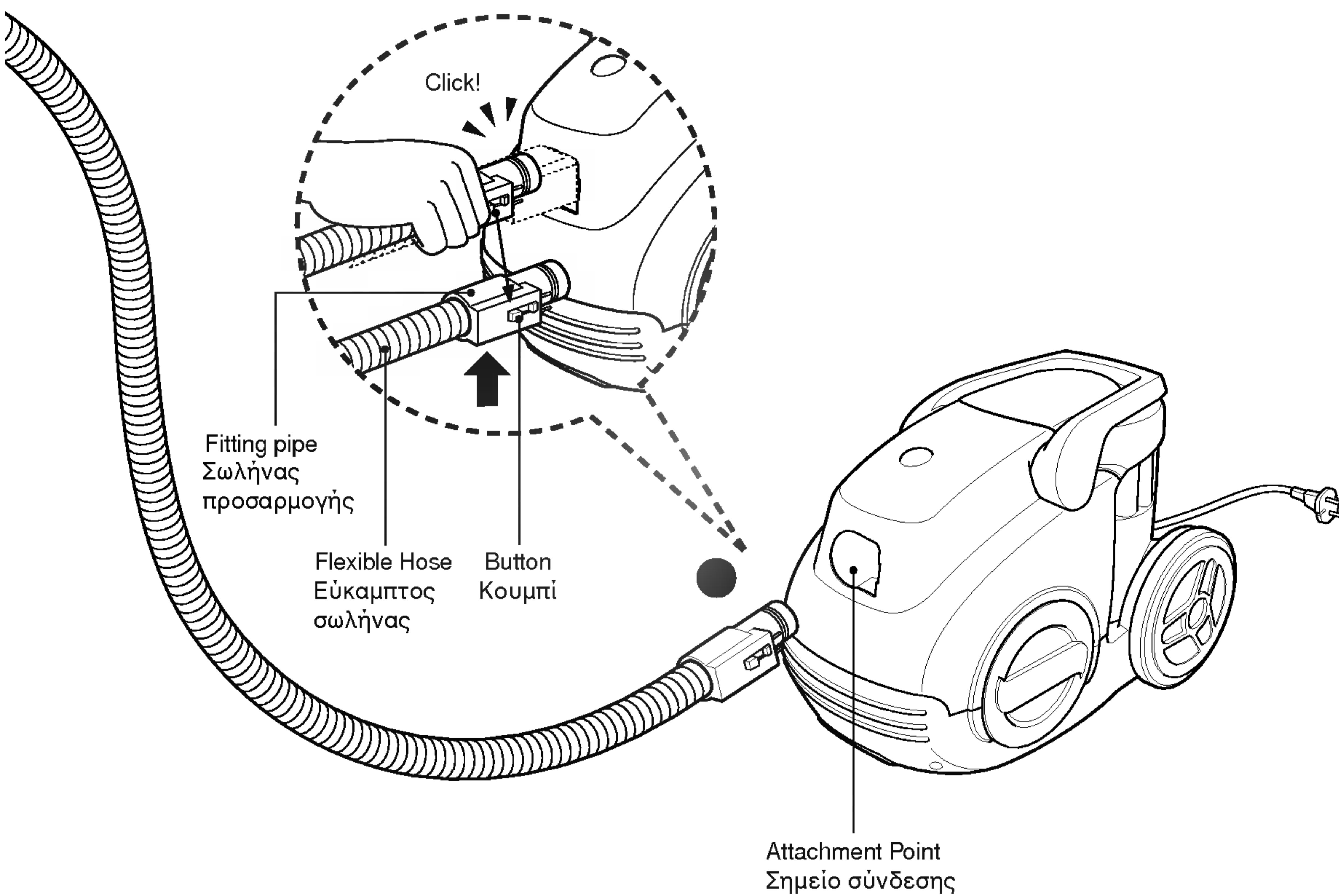


Push the nozzle onto the telescopic pipe.

Σπρώξτε το ακροφύσιο πάνω στον τηλεσκοπικό σωλήνα.

- Press the spring latch to release.
- Pull out the pipe to the desired length.
- Release spring latch to lock the pipe in position.
- Push telescopic pipe into hose handle firmly.

- Πατήστε το κλείστρο ελατηρίου για να απελευθερώσετε.
- Σπρώξτε προς τα έξω το σωλήνα στο μήκος που επιθυμείτε.
- Απελευθερώστε το κλείστρο ελατηρίου για να κλειδώσετε το σωλήνα στη θέση του.
- Σπρώξτε τον τηλεσκοπικό σωλήνα σταθερά μέσα στη λαβή του σωλήνα.

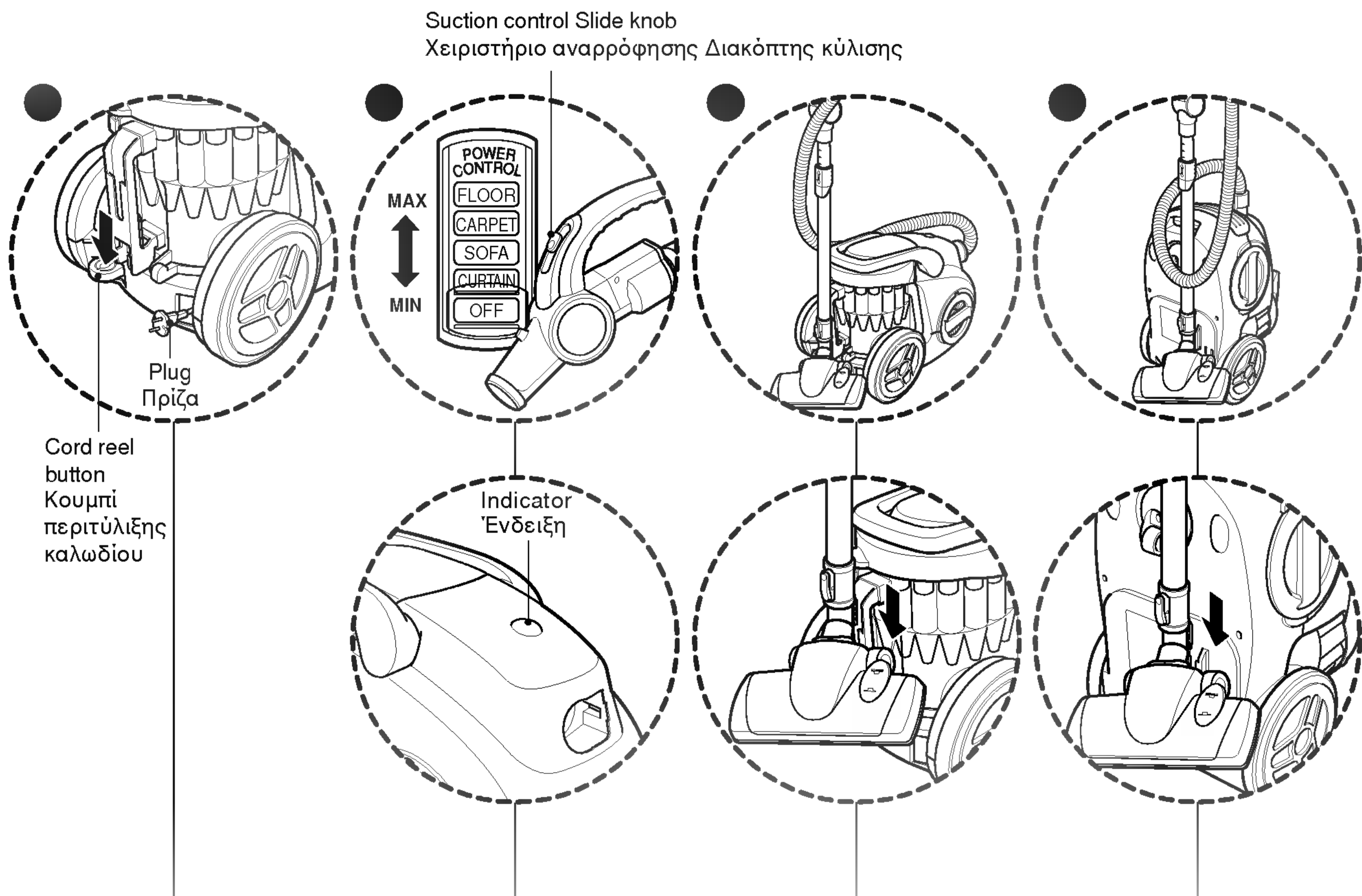


Push the fitting pipe on the flexible hose into the attachment point on the vacuum cleaner. To remove the flexible hose from the vacuum cleaner, press on the button situated on the fitting pipe, then pull the pipe out of the vacuum cleaner.

Σπρώξτε το άκρο της κεφαλής πάνω στον εύκαμπτο σωλήνα και μέσα στο σημείο σύνδεσης της ηλεκτρικής σκούπας. Για να αφαιρέσετε τον ευέλικτο σωλήνα από την ηλεκτρική σκούπα, πατήστε το κουμπί που βρίσκεται πάνω στην κεφαλή, και στη συνέχεια σπρώξτε την κεφαλή έξω από την ηλεκτρική σκούπα.

# How to Use Vacuum Cleaner Operation

## Οδηγίες χρήσης Λειτουργία ηλεκτρικής σκούπας



- Pull out the power cord to the desired length and plug into the socket.
- Push the suction control switch of the handle in the direction of the position what you want.
- To stop it, push down the suction control switch in the direction of OFF.
- Press the cord reel button to retract the power cord after use.

- Τραβήξτε το καλώδιο στο μήκος που επιθυμείτε και βάλτε το στην πρίζα.
- Σπρώξτε τον διακόπτη ελέγχου αναρρόφησης της λαβής στην κατεύθυνση που επιθυμείτε.
- Για να τον σταματήσετε, σπρώξτε προς τα κάτω τον διακόπτη ελέγχου αναρρόφησης προς την κατεύθυνση του OFF.
- Πατήστε το κουμπι περιτύλιξης καλωδίου για να μαζέψετε το καλώδιο τροφοδοσίας μετά τη χρήση.

- Adjust suction power with the suction control slide knob in the hose handle.
- The indicator is lighted on when the Dust Tank is closely filled with or Air filter is clogged. Empty the Dust Tank and clean the Air filter.
- The indicator could be lighted when sucking fine dust. At this time clean the Air filter.

- Ρυθμίστε την ισχύ απορρόφησης με το συρόμενο επιλογή στη χειρολαβή του εύκαμπτου σωλήνα.
- Η ένδειξη ανάβει όταν το δοχείο σκόνης είναι γεμάτο ή όταν το φίλτρο αέρα είναι φρακαρισμένο. Αδειάστε το δοχείο σκόνης και καθαρίστε το φίλτρο αέρα.
- Η ένδειξη μπορεί να ανάψει όταν η αναρρόφηση γίνεται κανονικά. Στην περίπτωση αυτή θα πρέπει να καθαρίσετε το φίλτρο αέρα.

- To store after vacuuming and pause while vacuuming.
- For deposit after vacuuming, for example to move a small piece of furniture or a rug, use the Park system to support the flexible hose and cleaning head.
  - Slide the hook on the nozzle into the slot on the side of the dust tank.

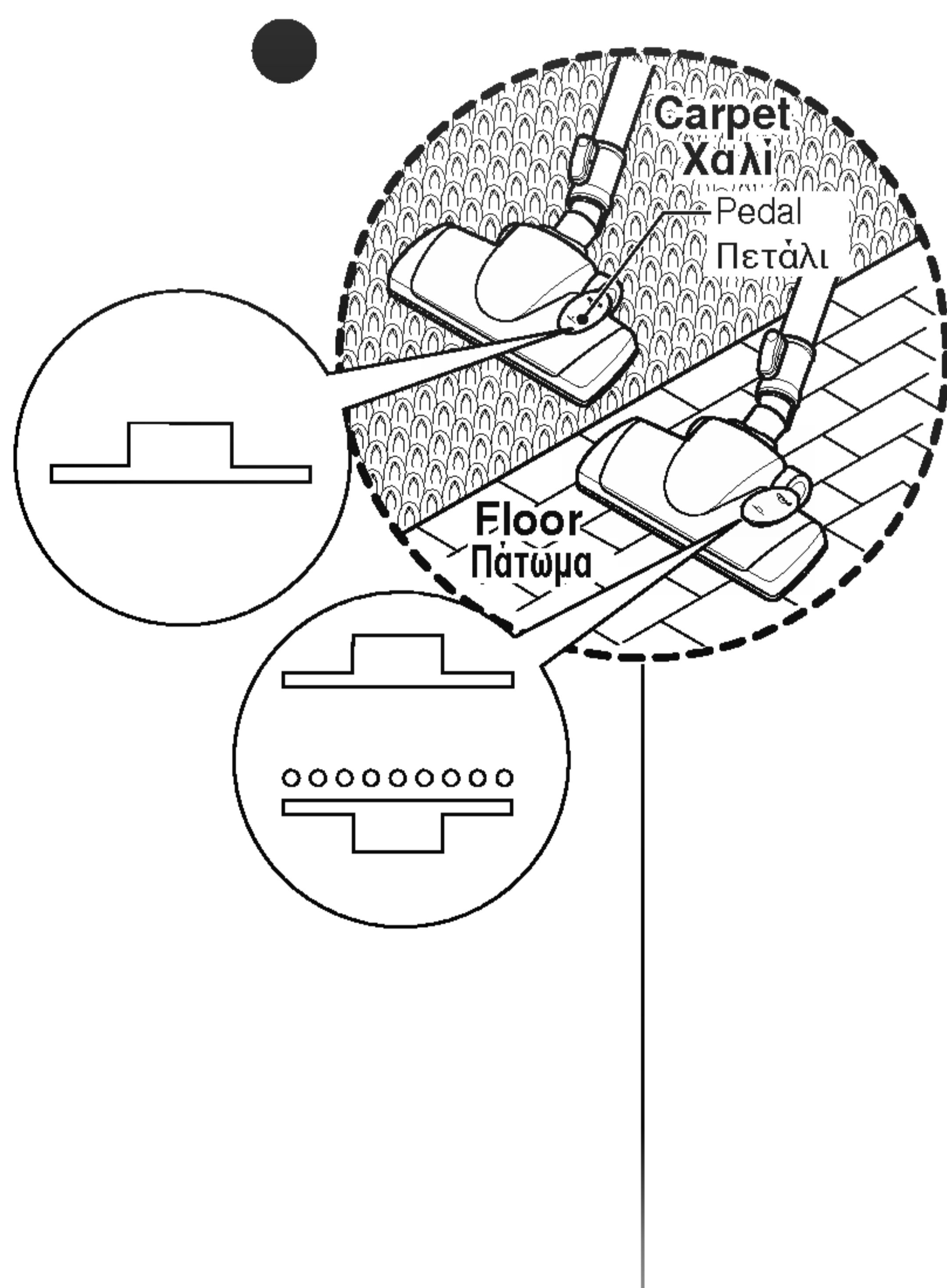
- Για να φυλάξετε τη συσκευή μετά τη χρήση της και για να διακόψετε για λίγο το καθάρισμα.
- Για φύλαξη μετά το καθάρισμα, για παράδειγμα για να μετακινήσετε ένα μικρό έπιπλο ή ένα χαλί, χρησιμοποιήστε το σύστημα στήριξης αυτό για να στηρίξετε τον ευελικό σωλήνα και την κεφαλή καθαρισμού.
  - Σύρετε το άγκιστρο πάνω στη μεγάλη κεφαλή καθαρισμού μέσα στην υποδοχή στα πλάγια της ηλεκτρικής σκούπας.

- When you have switched off and unplugged the appliance, press the cord reel button to automatically rewind the cord.
- You can store your appliance in a vertical position by sliding the hook on the nozzle head into the clip on the underside of the appliance.

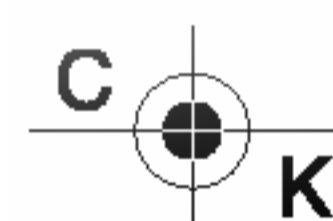
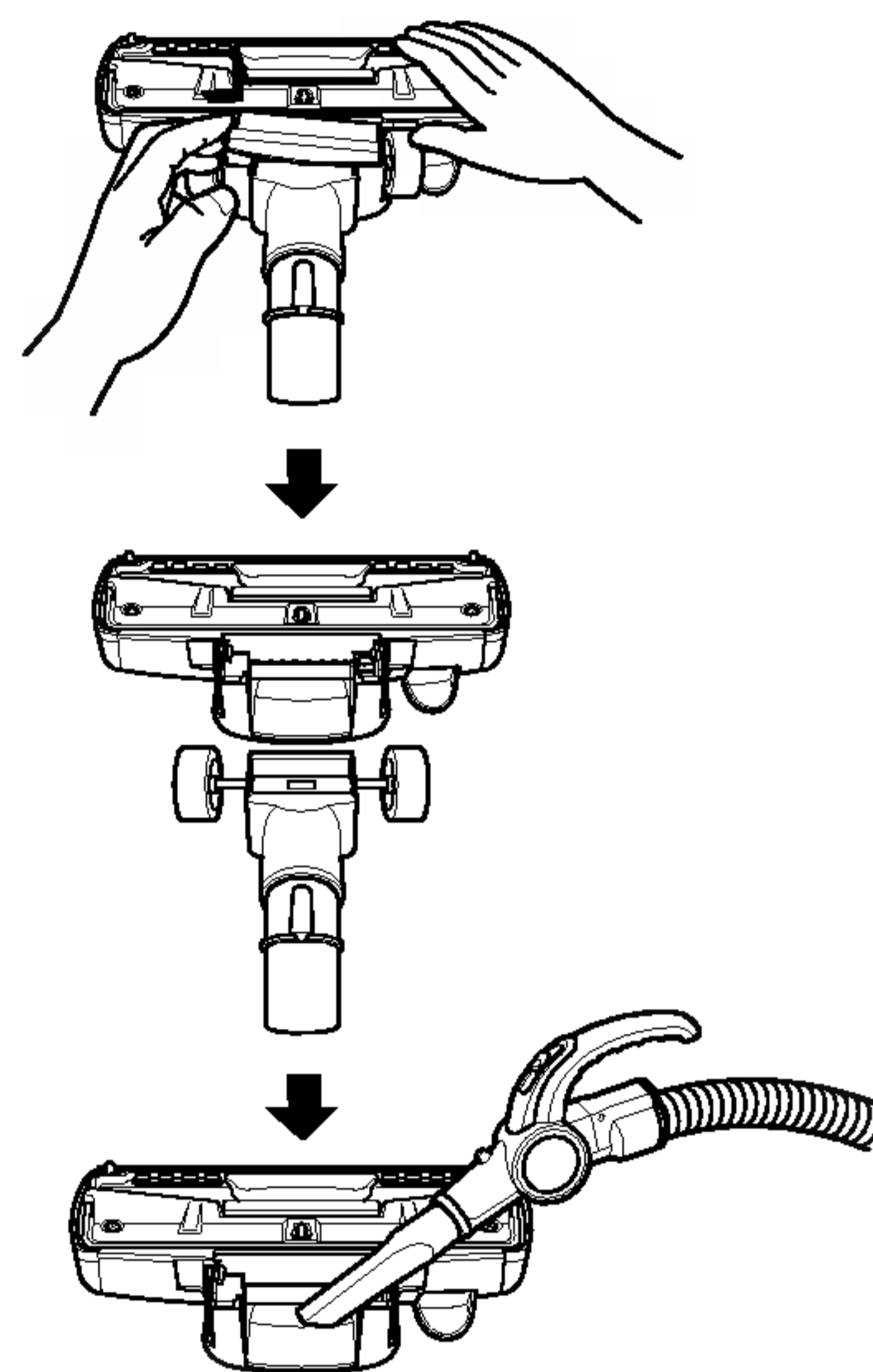
- Αφού θέσετε τη συσκευή εκτός λειτουργίας και την έχετε βγάλει από την πρίζα, πατήστε το κουμπι για την περιτύλιξη του καλωδίου για να μαζέψετε το καλώδιο αυτόματα.
- Μπορείτε να φυλάξετε τη συσκευή σας στην κατακόρυφη θέση σύροντας το άγκιστρο πάνω από το ακροφύσιο μέσα στην υποδοχή στο κάτω μέρος της συσκευής.

## How to Use Using the Carpet and floor nozzle

## Οδηγίες χρήσης Χρήση του ακροφύσιου για τα χαλιά και το δάπεδο



- Cleaning carpet and floor nozzle
- Ακροφύσιο για τον καθαρισμό χαλιών και δαπέδων



- The 2 position cleaning head equipped with a pedal which allows you to alter its position according to the type of floor to be cleaned.
- **Carpet or rug position**  
Press the pedal to lower brush.
- **Hard floor position**  
(tiles, parquets floor)  
Both types are available.

- **Κεφαλή καθαρισμού 2 θέσεων**  
εξοπλισμένη με πετάλι που σας επιτρέπει να αλλάζετε τη θέση ανάλογα με τον τύπο του δαπέδου που θέλετε να καθαρίσετε.
- **Θέση για καθαρισμό μοκέτας ή χαλιού**  
Πατήστε το πετάλι για να χαμηλώσετε τη βούρτσα.
- **Θέση για τον καθαρισμό σκληρού δαπέδου (πλακάκια, παρκέ)**  
Είναι διαθέσιμοι και οι δύο τύποι.

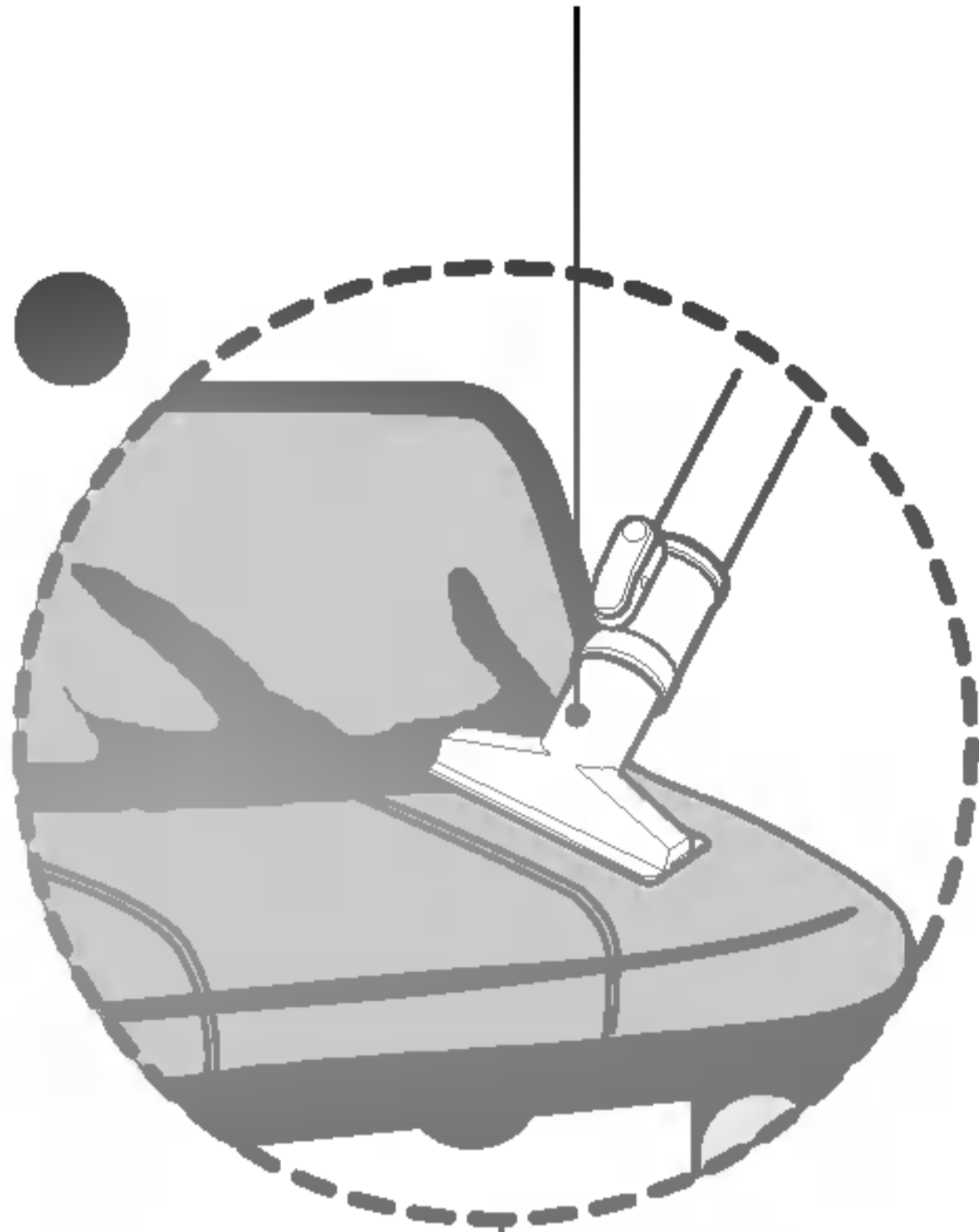
- Open the cover by pulling the hook.
- Divide the nozzle into two parts
- Clean the hole of the nozzle.

- Ανοίξτε το κάλυμμα τραβώντας το άγκιστρο
- Χωρίστε το ακροφύσιο σε δύο μέρη
- Καθαρίστε την οπή του ακροφύσιου.

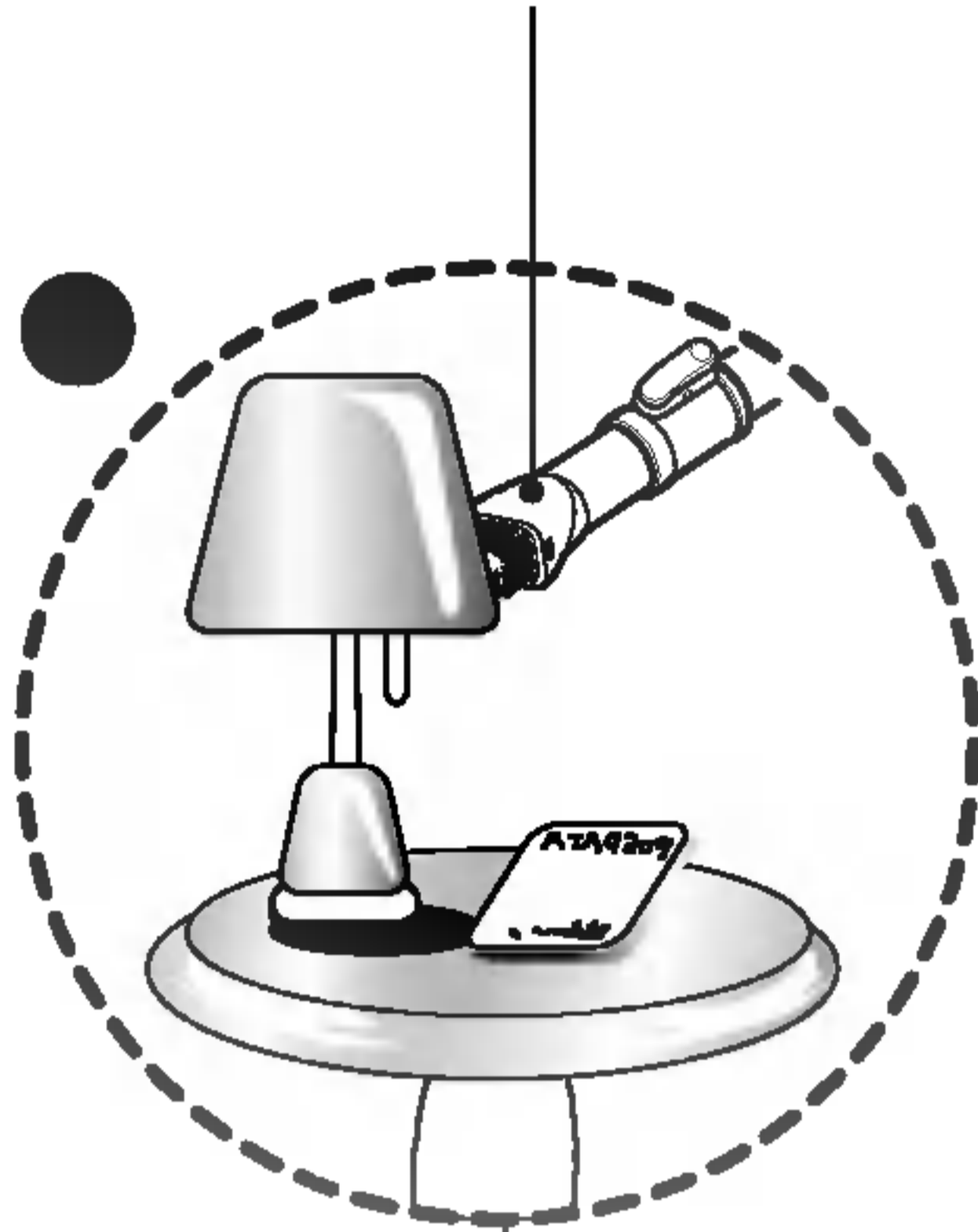
# How to Use Using the Accessory Nozzles

## Οδηγίες χρήσης Χρήση των βοηθητικών ακροφύσιων

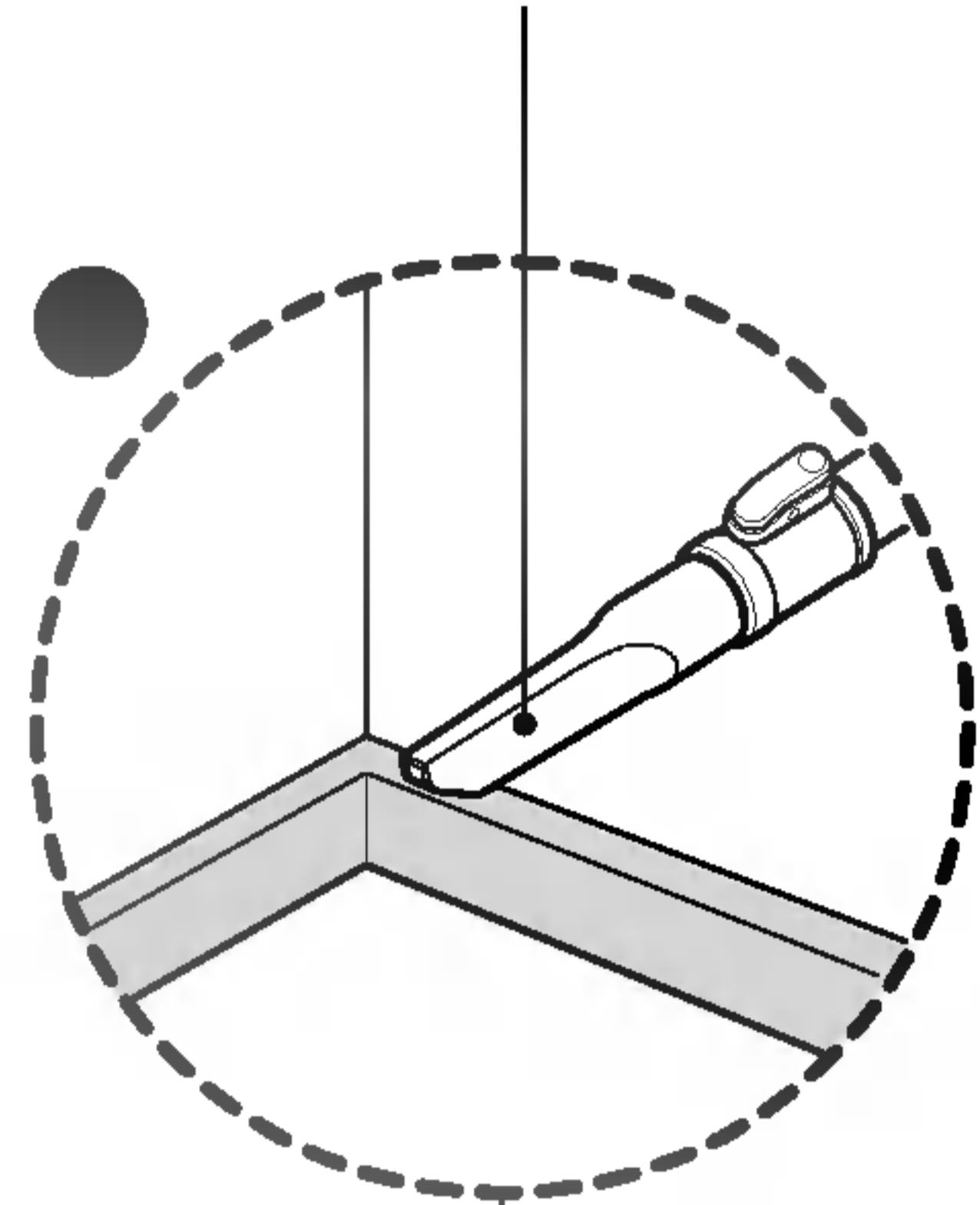
Upholstery nozzle  
Ακροφύσιο για ταπετσαρίες



Dusting brush  
Βούρτσα για την αφαίρεση της σκόνης



Crevice tool  
Εργαλείο για τις γωνίες



Upholstery Nozzle is for vacuuming upholstery, mattresses, etc. The thread collectors help to pick up the threads and fluff.

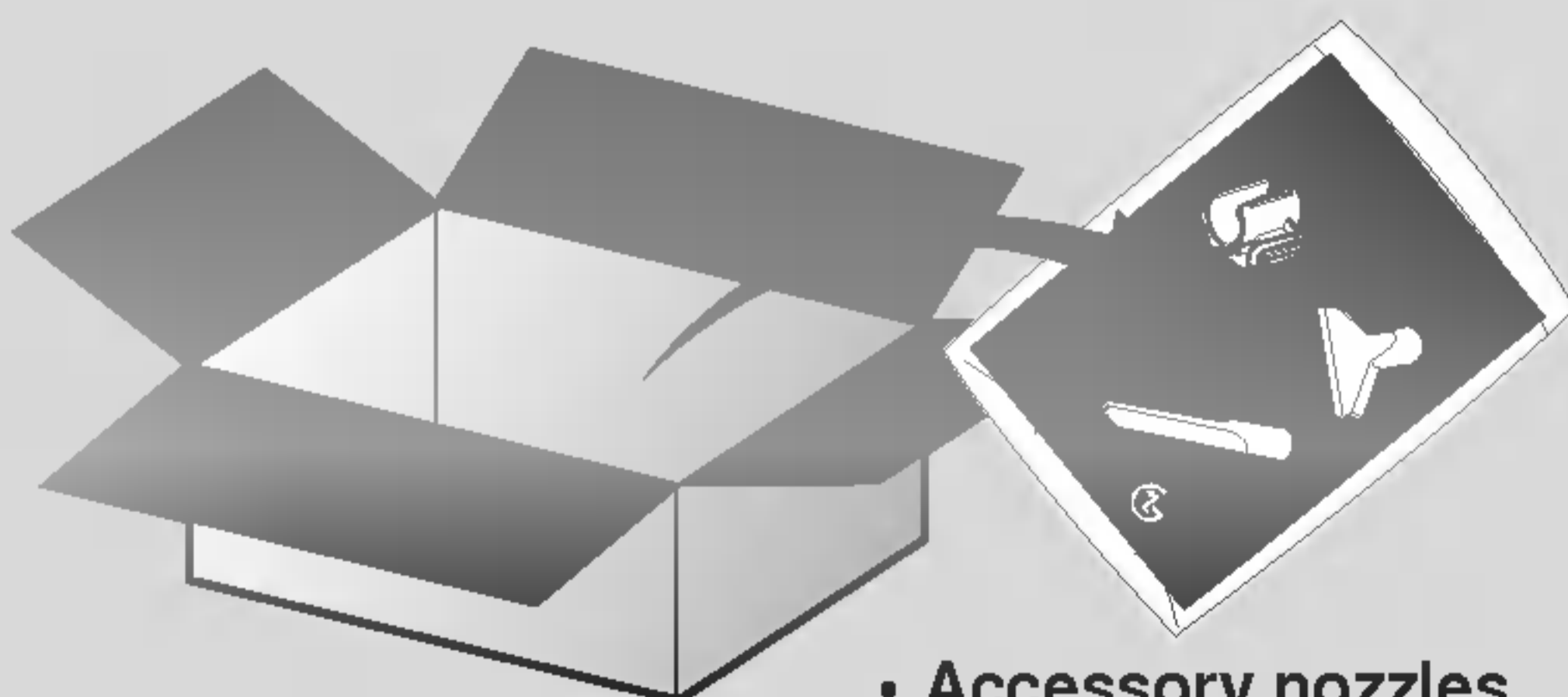
Το ακροφύσιο αυτό χρησιμοποιείται για τον καθαρισμό υλικών ταπετσαρίας, στρωμάτων κτλ. Τα εξαρτήματα συγκέντρωσης νημάτων βοηθούν στον καθαρισμό των κλωστών και του χνουδιού.

Dusting Brush is for vacuuming picture frames, furniture frames, books and other irregular surfaces.

Η βούρτσα για την αφαίρεση σκόνης χρησιμοποιείται για τον καθαρισμό κορνιζών, πλαισίων επίπλων, βιβλίων και άλλων ακανόνιστων επιφανειών.

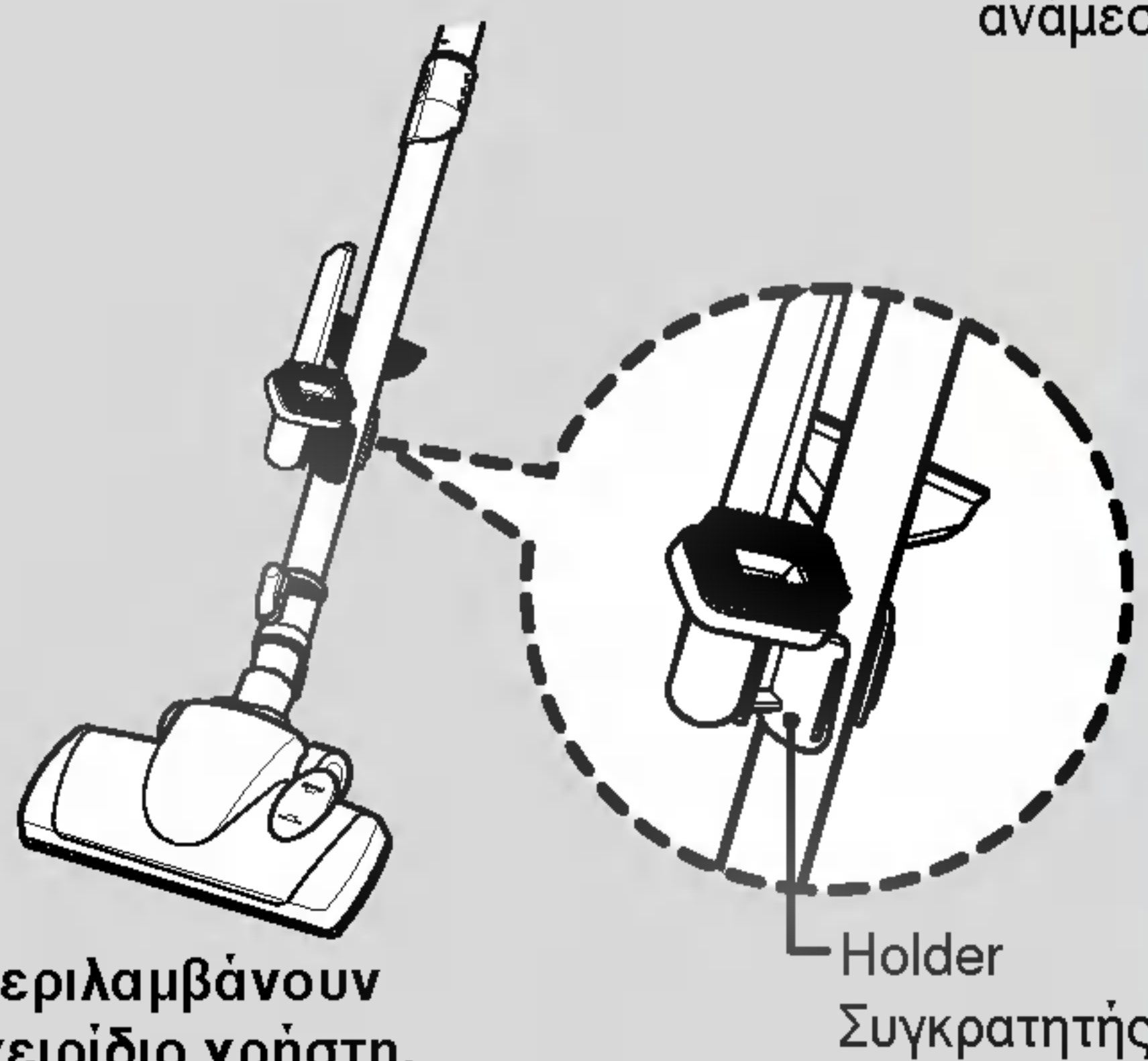
Crevice Tool is for vacuuming in those normally hard-to-reach places such as reaching cobwebs, or between the cushions of a sofa.

Το εργαλείο για τις γωνίες χρησιμοποιείται για τον καθαρισμό των σημείων στα οποία η πρόσβαση είναι δύσκολη, όπως γωνίες όπου αναπτύσσονται ιστοί αράχνης ή ανάμεσα στα μαξιλάρια ενός καναπέ.



• BOX •  
• ΚΟΥΤΙ •

- Accessory nozzles include in the "PE BAG" with owner's manual.
- Τα βοηθητικά ακροφύσια περιλαμβάνουν το "PE BAG" μαζί με το εγχειρίδιο χρήστη.



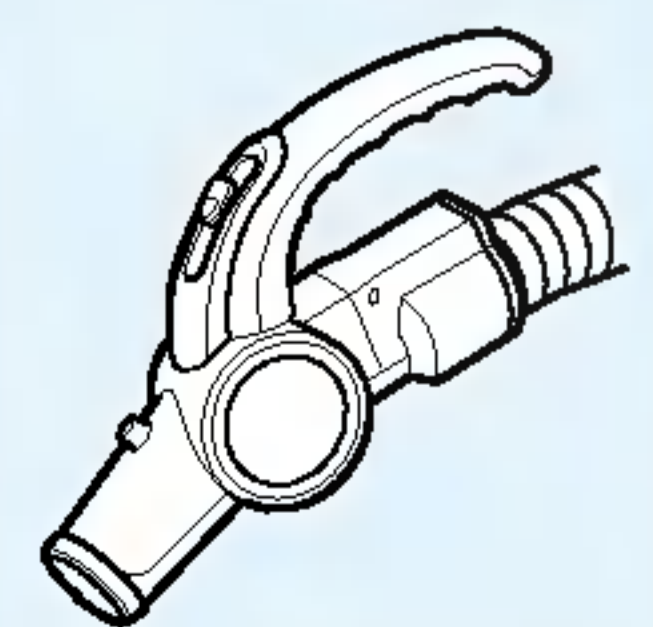
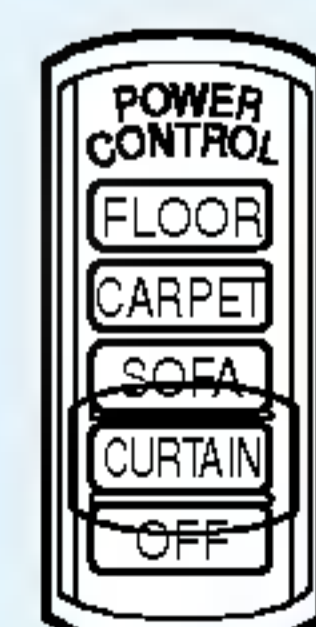
Holder  
Συγκρατητής

### ⚠ WARNING

You must use accessory nozzles in curtain mode.

### ⚠ ΠΡΟΣΟΧΗ

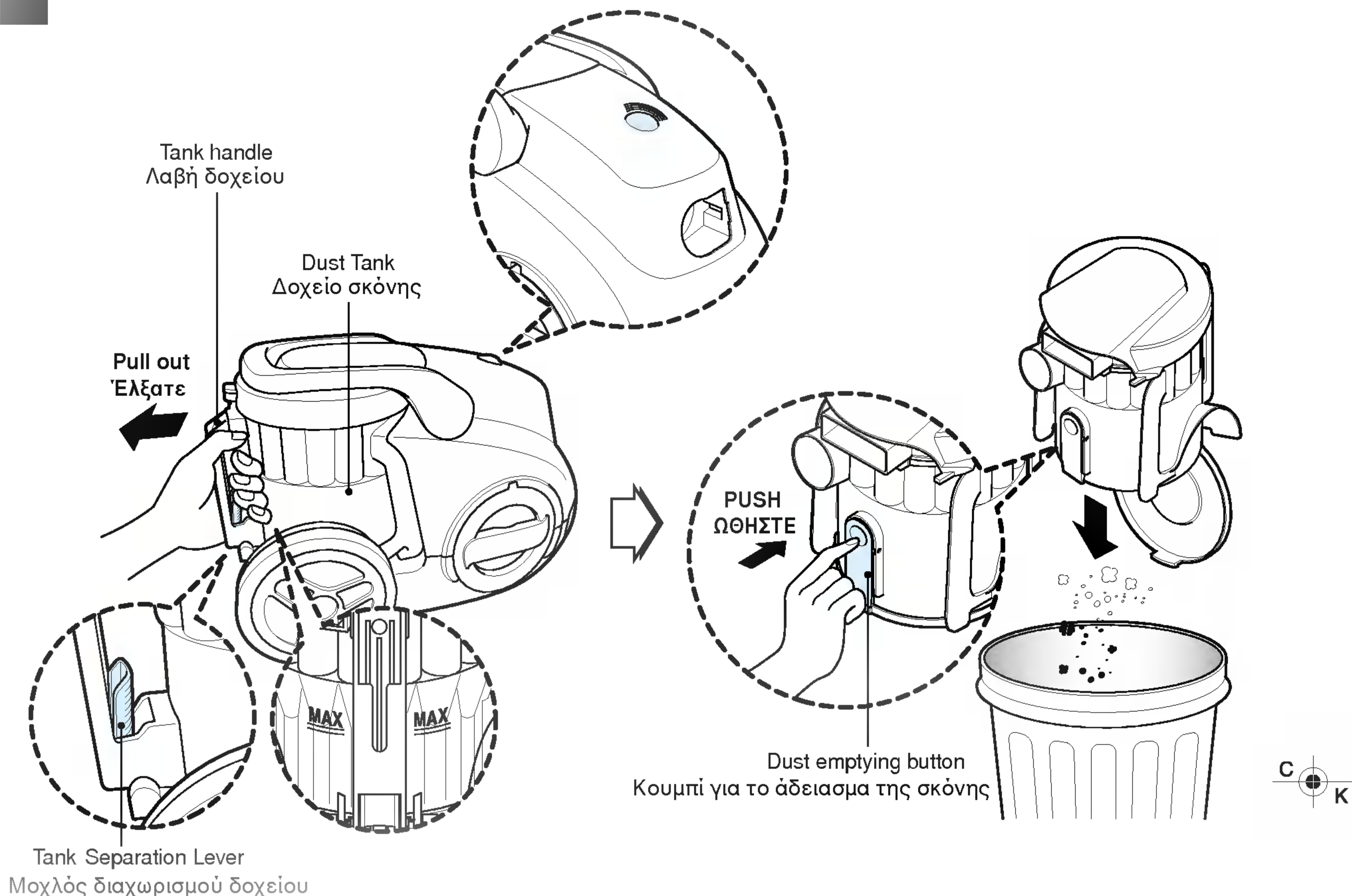
Στη λειτουργία για τον καθαρισμό κουρτινών πρέπει να χρησιμοποιείτε τα βοηθητικά ακροφύσια.





# How to Use Emptying the Dust Tank

## Οδηγίες χρήσης Πώς θα αδειάσετε το δοχείο για τη σκόνη



The dust tank needs emptying when dust reaches the "MAX" position on the dust tank or indicator is lighted on.

- Turn off the vacuum cleaner and unplug it.
- Grasp the handle of the tank and then push the tank separation lever.
- Pull out the tank.
- Empty the tank and then push the tank into the cleaner.
- Push the dust tank into the tank mount as far as it will go.

Το δοχείο σκόνης πρέπει να το αδειάζετε όταν η σκόνη φτάσει στη θέση "MAX" του δοχείου σκόνης ή ανάψει η σχετική ενδεικτική λυχνία.

- Θέστε την ηλεκτρική σκούπα εκτός λειτουργίας και αποσυνδέστε την από την πρίζα.
- Πιάστε τη λαβή του δοχείου και στη συνέχεια σπρώξτε του μοχλό διαχωρισμού δοχείου.
- Τραβήξτε το δοχείο προς τα έξω.
- Αδειάστε το δοχείο και στη συνέχεια σπρώξτε το δοχείο μέσα στη συσκευή.
- Σπρώξτε το δοχείο σκόνης μέσα στο σημείο σύνδεσης έως ότου προσαρμοστεί.



### ⚠ CAUTION

- Suction power may be weakened when insignificant dusts are sucked. In this case, clean the air filter and the motor safety filter. ➔ Page 11
- After emptying the dust tank the indicator is on (Red light) or twinkles, clean the air guide and the dust tank. ➔ Next page
- **When the indicator continues to twinkle for 90 seconds, the suction will become low to protect the motor (from overheating).**

### Moving the cleaner

- Don't grasp the tank handle when you are moving the Cleaner. The cleaner's body may be fell down with separating tank and body. You should grasp the carrier handle when you are moving the cleaner.

### ⚠ ΠΡΟΣΟΧΗ

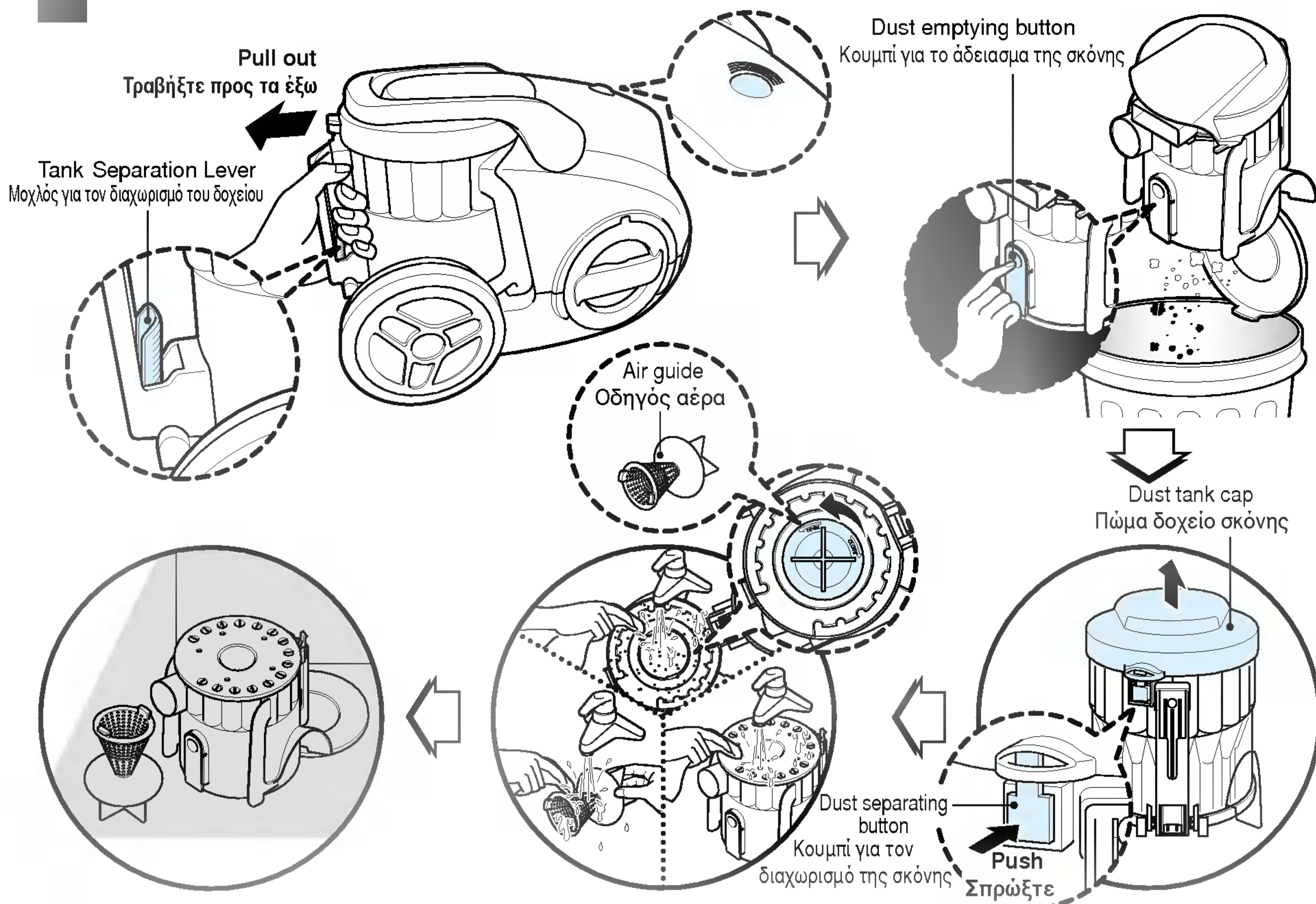
- Η ισχύς αναρρόφησης ενδέχεται να μειωθεί όταν γίνεται αναρρόφηση σημαντικής ποσότητας σκόνης. Στην περίπτωση αυτή, καθαρίστε το φίλτρο του αέρα και το φίλτρο για την ασφάλεια του κινητήρα. ➔ Σελίδα 11
- Αφού αδειάσετε το δοχείο σκόνης η ενδεικτική λυχνία ανάβει (κόκκινο φως) ή αναβοσβήνει. Καθαρίστε τον οδηγό αέρα και το δοχείο σκόνης. ➔ Επόμενη σελίδα
- **Όταν η ενδεικτική λυχνία συνεχίζει να αναβοσβήνει για 90 δευτερόλεπτα, η αναρρόφηση θα μειωθεί για να μην προκληθεί ζημιά στον κινητήρα (από υπερθέρμανση).**

### Μεταφορά της συσκευής

- Μην πιάνετε τη λαβή του δοχείου όταν μετακινείτε τη συσκευή. Το σώμα της συσκευής ενδέχεται να πέσει διαχωρίζοντας το δοχείο από το σώμα. Θα πρέπει να πιάνετε τη λαβή μεταφοράς όταν μετακινείτε τη συσκευή.

# How to Use Cleaning the Dust Tank

## Οδηγίες χρήσης Καθαρισμός δοχείου για τη σκόνη



Check the indicator is lighted on after emptying the dust tank. If the indicator is lighted on when dust tank is not filled, firstly clean the dust tank and air guide as follows.

- Press the lever of tank handle and pull the dust tank out.
- Empty dust tank by pressing the dust emptying button as figure.
- Open the dust tank cap by pushing the cap separating button.
- Rotate the air guide by counter clock wise and pull it out of the dust tank. The air guide is located in the center of dust tank.
- Wash tank and air guide with water.
- Dry those fully in shade so that moisture is entirely removed.

### Dust tank cap assembling

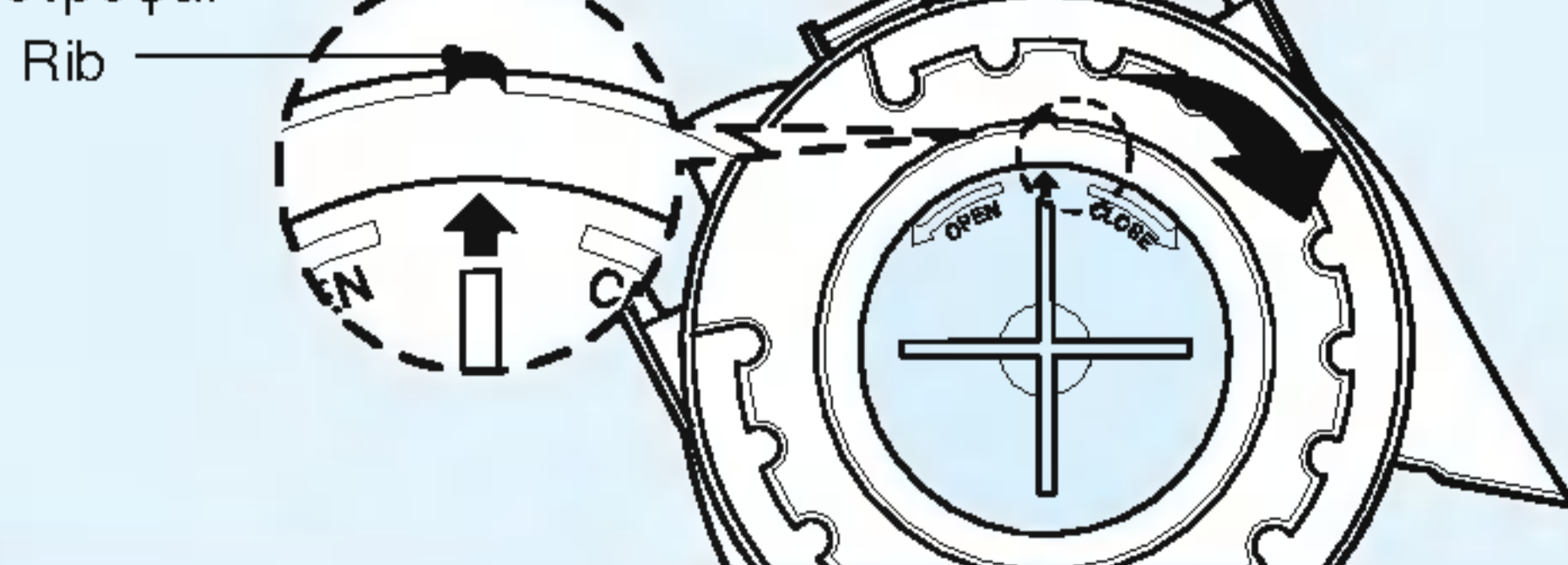
- The hook of the dust tank cap fits the groove of dust tank.
- Push the dust tank cap until the button of the dust tank assemble the dust tank cap.

### Air guide assembling

- Adjust the arrow on air guide to the rib of the dust tank.
- Join the air guide to the dust tank by rotating it clock wise.

### Συναρμολόγηση οδηγού αέρα

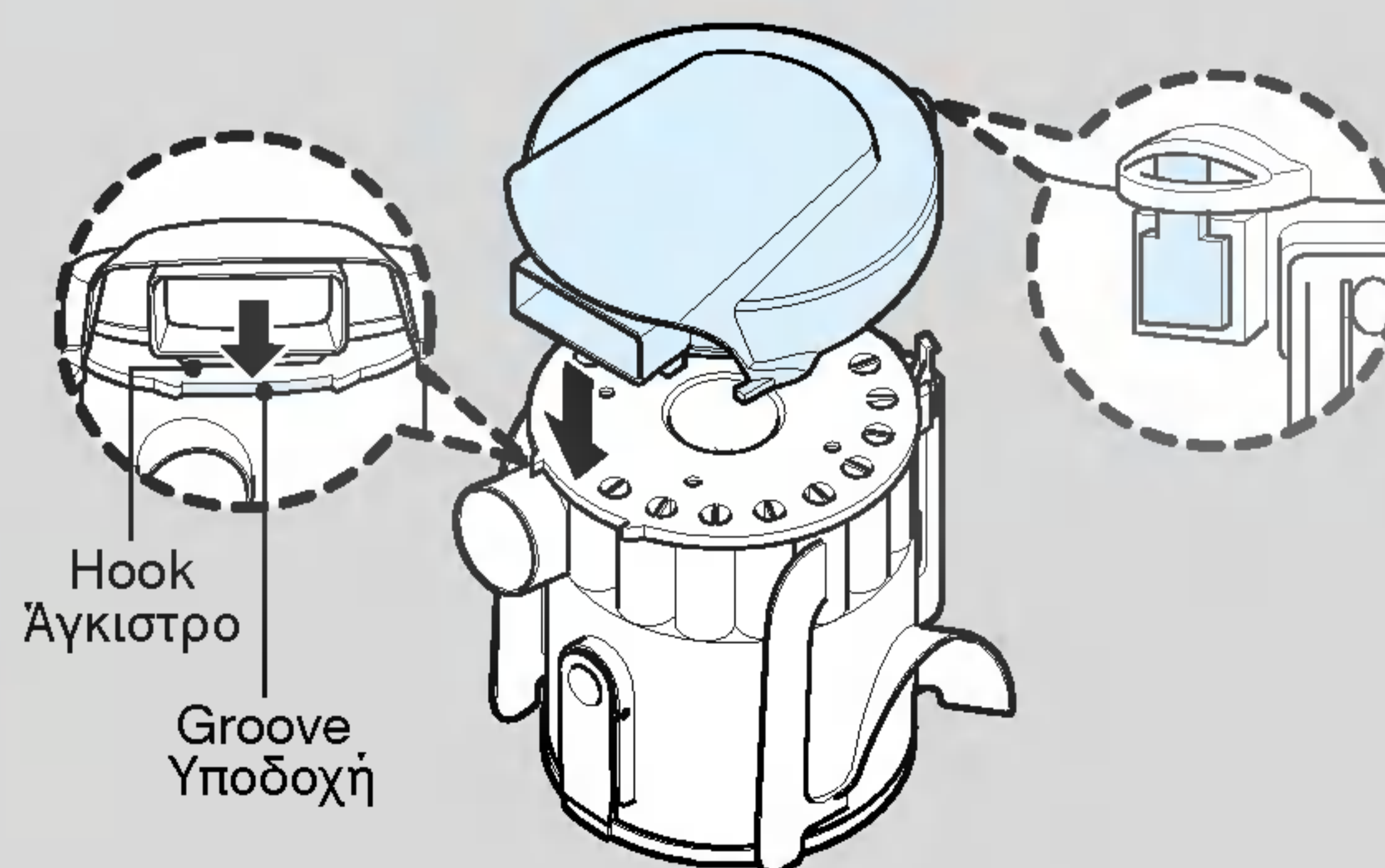
- Ρυθμίστε το βέλος του οδηγού αέρα στο άκρο του δοχείου σκόνης.
- Ενώστε τον οδηγό αέρα με το δοχείο σκόνης περιστρέφοντάς τον δεξιόστροφα.



- Βεβαιωθείτε ότι η ενδεικτική λυχνία είναι αναμμένη αφού αδειάσετε το δοχείο σκόνης. Εάν η ενδεικτική λυχνία είναι αναμμένη όταν το δοχείο σκόνης δεν έχει γεμίσει, καθαρίστε πρώτα το δοχείο σκόνης και τον οδηγό αέρα με τον εξής τρόπο.
- Πατήστε τον μοχλό της λαβής του δοχείου και τραβήξτε προς τα έξω το δοχείο σκόνης.
- Αδειάστε το δοχείο σκόνης πατώντας το κουμπί αδειάματος σκόνης όπως φαίνεται στην εικόνα.
- Ανοίξτε το καπάκι του δοχείου σκόνης σπρώχνοντας το κουμπί διαχωρισμού πώματος.
- Περιστρέψτε τον οδηγό αέρα αριστερόστροφα και τραβήξτε έξω το δοχείο σκόνης. Ο οδηγός αέρα βρίσκεται στο κέντρο του δοχείου σκόνης.
- Καθαρίστε το δοχείο και τον οδηγό αέρα με νερό.
- Στεγνώστε τα πλήρως στη σκιά έτσι ώστε η υγρασία να αφαιρεθεί πλήρως.

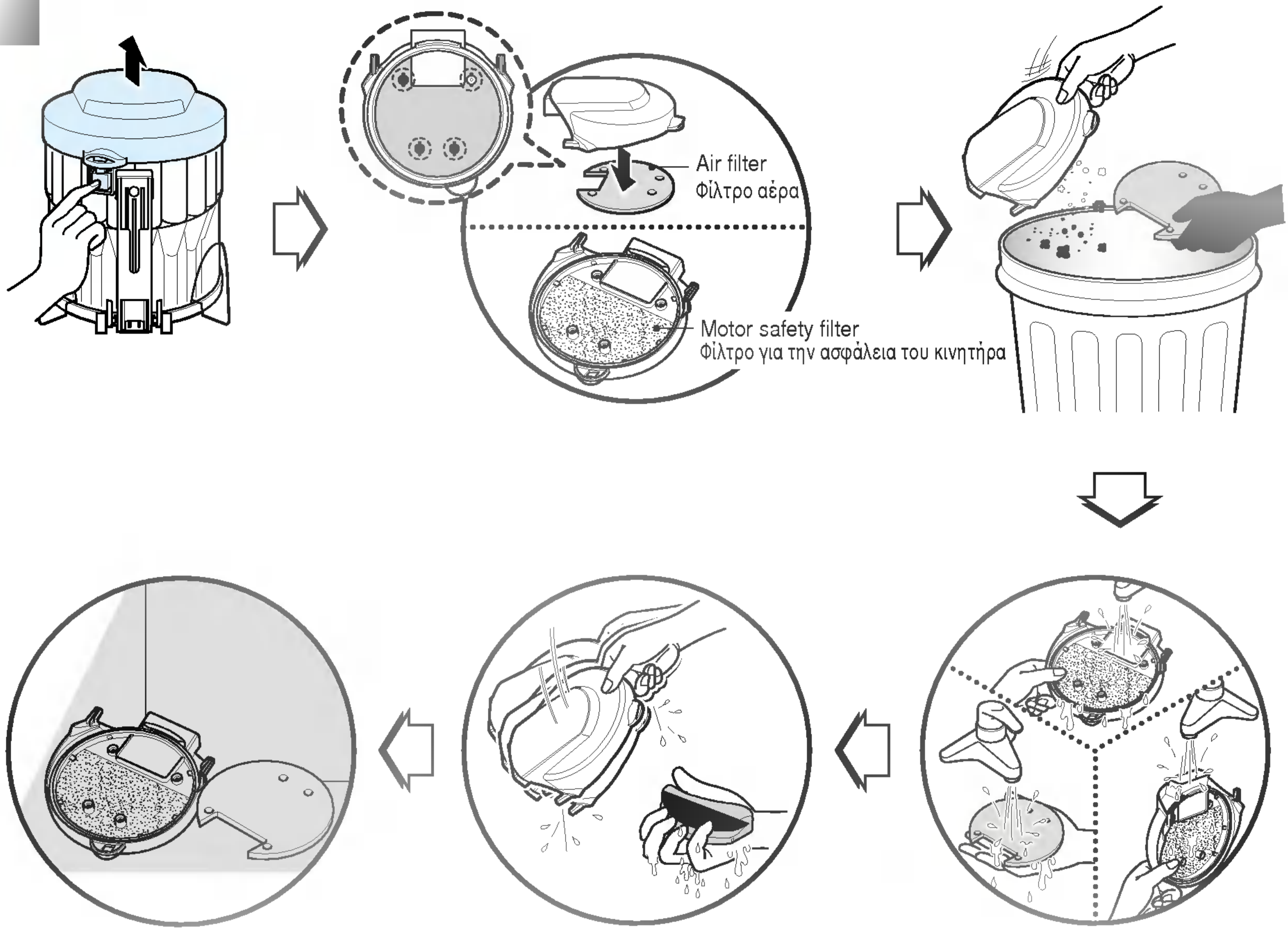
### Συναρμολόγηση του πώματος δεξαμενής σκόνης

- Το άγκιστρο του πώματος του δοχείου σκόνης προσαρμόζεται στην υποδοχή του δοχείου σκόνης.
- Σπρώξτε το καπάκι του δοχείου σκόνης έως ότου το κουμπί του δοχείου σκόνης προσαρμοστεί στο πώμα του δοχείου σκόνης.



## How to Use Cleaning the Air filter and the Motor safety filter

## Οδηγίες χρήσης Καθαρισμός του φίλτρου αέρα και του φίλτρου για την ασφάλεια του κινητήρα



If the indicator is lighted on after cleaning the dust tank, clean the air filter and motor safety filter.

The air filter and motor safety filter are located at the bottom of dust tank cap in above figure.

- Push the cap separating button of the tank and separate the dust tank cap.
- Separate the air filter
- Motor safety filter is assembled in the bottom of the cap
- Wash those with water
- Dry those fully in shade so that moisture is entirely removed.
- The air filter and motor safety filter should be cleaned with above case, but standard cycle of cleaning those parts are every 6 months at least.

Εάν η ενδεικτική λυχνία ανάψει μετά τον καθαρισμό του δοχείου σκόνης, καθαρίστε το φίλτρο αέρα και το φίλτρο για την ασφάλεια του κινητήρα. Το φίλτρο αέρα και το φίλτρο για την ασφάλεια του κινητήρα βρίσκονται στο κάτω μέρος του πώματος του δοχείου σκόνης όπως φαίνεται στην πιο πάνω εικόνα.

- Σπρώξτε το κουμπί διαχωρισμού πώματος του δοχείου και διαχωρίστε το πώμα του δοχείου σκόνης.
- Διαχωρίστε το φίλτρο του αέρα
- Το φίλτρο για την ασφάλεια του κινητήρα βρίσκεται στο κάτω μέρος του πώματος.
- Πλύνετε με νερό.
- Στεγνώστε τα πλήρως στη σκιά έτσι ώστε η υγρασία να αφαιρεθεί πλήρως.
- Το φίλτρο αέρα και το φίλτρο για την ασφάλεια του κινητήρα θα πρέπει να καθαρίζονται όπως περιγράφηκε πιο πάνω, αλλά ο τυπικός κύκλος καθαρισμού αυτών των μερών είναι κάθε 6 μήνες τουλάχιστον.

### ⚠ WARNING!

Gently rinse both parts separately under a cold running water until the water runs clear.

**Hand wash only with damp cloth.** Shake off excess water from the filter. **Do not tumble/spindry, microwave or place in oven or on direct heat.**

Ensure the filter is completely dry.

Re-assemble and place it back in your machine, filter frame.

**If the filter is damaged, do not place them in the machine.**

**Please call the Helpline.**

The standard cycle of cleaning the air filter and motor safety filter - Every 6 months

### ⚠ ΕΙΔΟΠΟΗΣΗ!

Ξεπλύνετε απαλά και τα δύο μέρη ξεχωριστά με κρύο νερό της βρύσης.

**Για τον καθαρισμό χρησιμοποιείτε μόνο υγρό πανί.**

Αφαιρέστε το νερό που έχει απομείνει στο φίλτρο.

**Μην τοποθετείτε τη συσκευή στο πλυντήριο, στο φούρνο μικροκυμάτων και μην την τοποθετείτε στο φούρνο ή κοντά σε πηγές θερμότητας.** Βεβαιωθείτε ότι φίλτρο είναι απολύτως στεγνό. Επαναφέρετέ το στη θέση του και τοποθετήστε το πίσω στο μηχάνημα, μέσα στο πλαίσιο φίλτρου.

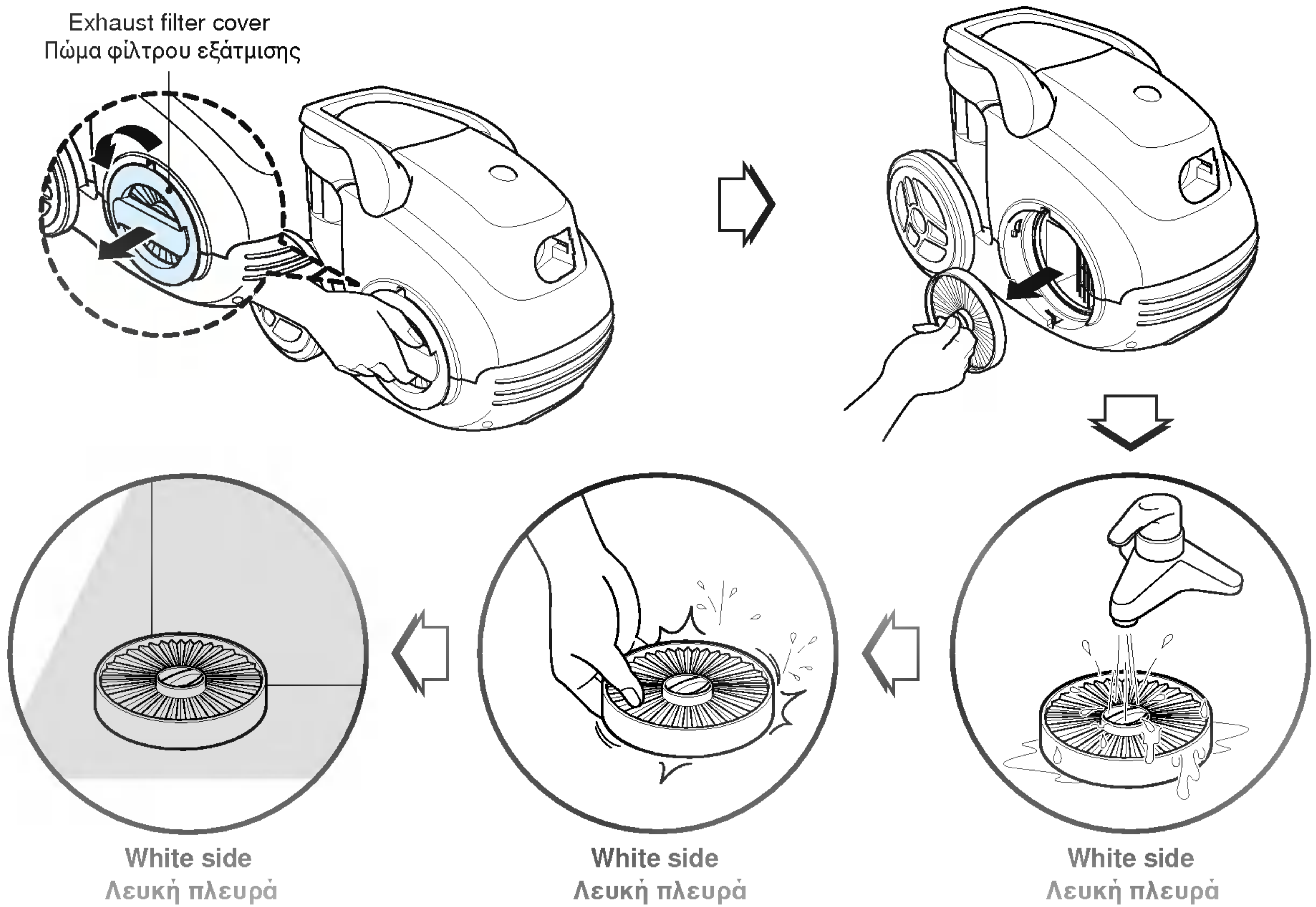
**Εάν έχει προκληθεί ζημιά στο φίλτρο, μην το τοποθετήσετε στη συσκευή. Καλέστε τη γραμμή βοήθειας.**

Ο τυπικός κύκλος καθαρισμού του φίλτρου αέρα και του φίλτρου για την ασφάλεια του κινητήρα είναι κάθε 6 μήνες.

## How to Use Cleaning the Exhaust Filter

### Οδηγίες χρήσης Καθαρισμός φίλτρου εξάτμισης

Exhaust filter cover  
Πώμα φίλτρου εξάτμισης



- The exhaust filter is a washable and reusable HEPA filter.
- To clean the exhaust filter, remove the Exhaust filter cover on the body by rotating it counter clockwise.
- Separate the filter assembled with the filter cover.
- Wash the filter in flow water cleanly.
- **When you wash the filter, make sure you should not wash the blue side.**
- Remove moisture.
- Dry it fully in shade so that moisture is entirely removed.
- The exhaust filter should be cleaned at least once a year.

#### Exhaust filter cover assembling

- The exhaust filter cover fits the grooves.
- Join it to the body by rotating it clockwise.

- Το φίλτρο εξάτμισης είναι ένα φίλτρο HEPA που μπορεί να πλυθεί και να χρησιμοποιηθεί πολλές φορές.
- Για να καθαρίσετε το φίλτρο εξάτμισης, αφαιρέστε το κάλυμμα του φίλτρου που βρίσκεται στο σώμα της συσκευής περιστρέφοντάς το κάλυμμα του φίλτρου αριστερόστροφα.
- Ξεχωρίστε το φίλτρο που είναι συναρμολογημένο μαζί με το κάλυμμα φίλτρου.
- Πλύνετε το φίλτρο κάτω από καθαρό τρεχούμενο νερό.
- Όταν πλύνετε το φίλτρο, βεβαιωθείτε ότι δεν πλένετε την μπλε πλευρά.
- Αφαιρέστε την υγρασία.
- Στεγνώστε το πλήρως στη σκιά έτσι ώστε η υγρασία να αφαιρεθεί πλήρως.
- Το φίλτρο εξάτμισης θα πρέπει να καθαρίζεται τουλάχιστον μία φορά τον χρόνο.

#### Συναρμολόγηση πώματος φίλτρου εξάτμισης

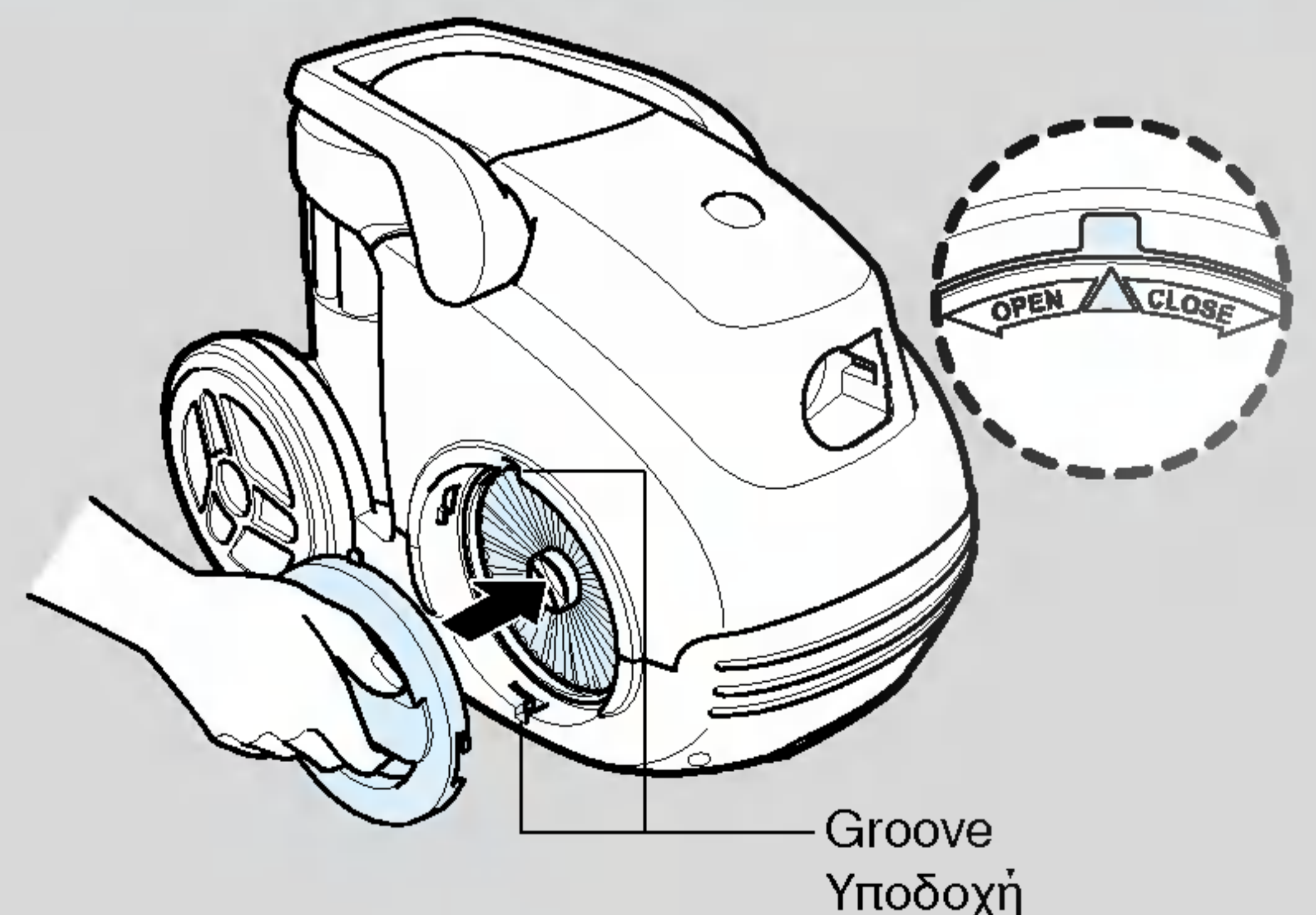
- Το πώμα του φίλτρου εξάτμισης προσαρμόζεται στις υποδοχές.
- Συνδέστε το με κύριο σώμα περιστρέφοντάς το δεξιόστροφα.

#### ⚠ WARNING!

The exhaust filter should be cleaned at least once a year.

#### ⚠ ΕΙΔΟΠΟΗΣΗ!

Το φίλτρο εξάτμισης θα πρέπει να καθαρίζεται τουλάχιστον μία φορά τον χρόνο.



# User's Guide for Sani Punch Vacuum Nozzle

## Οδηγίες χρήστη για το ακροφύσιο αναρρόφησης Sani Punch

### Features

#### Χαρακτηριστικά

This nozzle picks up even dust inside through beating.  
The bottom part can be separated to be cleaned.  
Since the bottom does not stick to the surface, vacuuming is easy.

Το ακροφύσιο αυτό συλλέγει τη σκόνη ακόμα και από τα πιο δύσκολα σημεία.  
Το κάτω μέρος μπορεί να διαχωριστεί για να καθαριστεί.  
Καθώς το κάτω μέρος δεν στερεώνεται στην επιφάνεια, ο καθαρισμός γίνεται εύκολα.

### How to use

#### Οδηγίες χρήσης

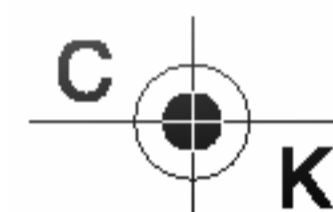
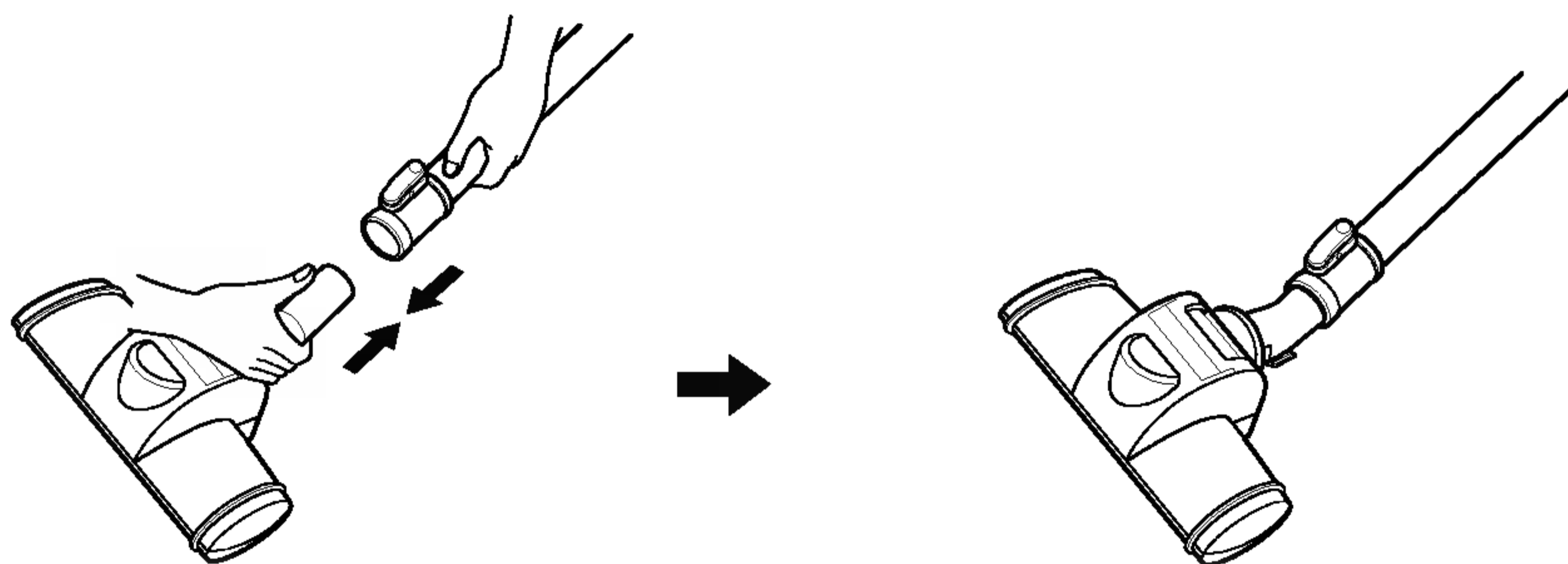
Follow the directions below for proper use.  
Ακολουθήστε/ΑΚ τις οδηγίες για σωστή χρήση.

### Assembly

Connect the nozzle to the telescopic tube.

#### Συναρμολόγηση

Συνδέστε το ακροφύσιο με τον τηλεσκοπικό σωλήνα.

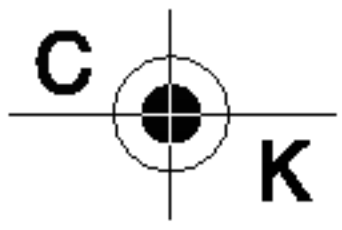


Set the suction power control switch to MAX POWER before vacuuming.  
Depending on the type of bedding, handling may be awkward or it may cause a lot of noise.  
If this is the case, adjust the suction power control switch to a lower setting.

Ρυθμίστε τον διακόπτη ελέγχου ισχύος αναρρόφησης στην μέγιστη ισχύ (MAX POWER) πριν από κάθε καθαρισμό.  
Ανάλογα με τον τύπο επιφάνειας, ο χειρισμός μπορεί να γίνεται με περίεργο τρόπο ή μπορεί να προκαλεί πολύ θόρυβο.  
Σε αυτή την περίπτωση, ρυθμίστε τον διακόπτη ελέγχου ισχύος αναρρόφησης σε χαμηλότερη ρύθμιση.

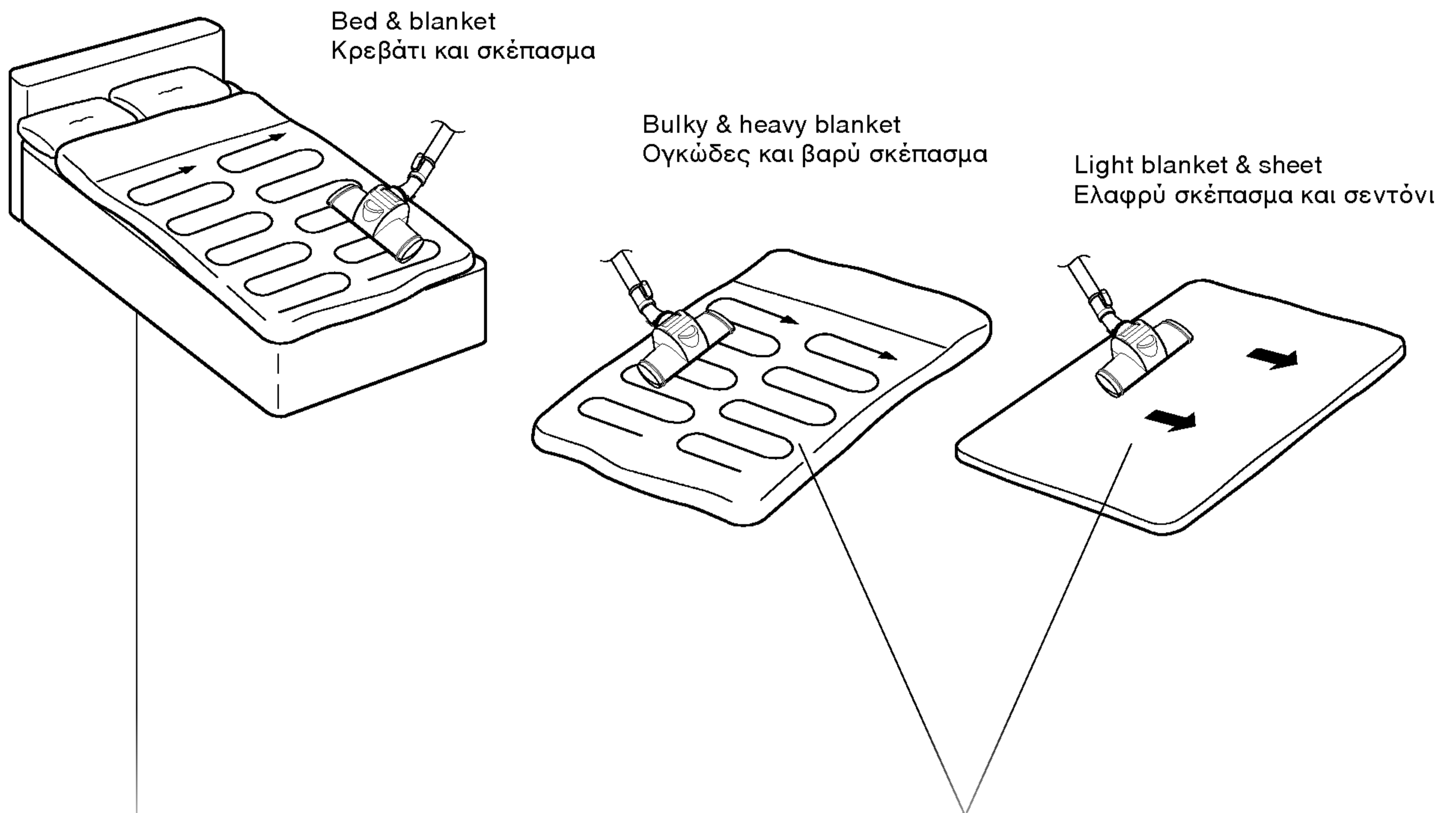
If the punch bar does not move, lift the nozzle slightly off the surface.  
If it does not move, even after doing this, check if the suction power is too low or if the nozzle base is clogged with a foreign object.

Εάν η μπάρα δεν κινείται, ανασηκώστε ελαφρά το ακροφύσιο πάνω από την επιφάνεια.  
Εάν δεν κινηθεί, ακόμα και αφού το κάνετε αυτό, ελέγξτε μήπως η ισχύς αναρρόφησης είναι πολύ χαμηλή ή εάν η βάση του ακροφύσιου έχει φρακάρει από κάποιο ξένο αντικείμενο.



This Sani Punch nozzle is for effective cleaning of beds and blankets to remove mites and dust.  
Αυτό το ακροφύσιο Sani Punch προορίζεται για αποτελεσματικό καθαρισμό κρεβατιών και σκεπασμάτων για την αφαίρεση των ζωυφίων και της σκόνης.

Effective cleaning  
Αποτελεσματικός καθαρισμός



Lay out the blanket  
and vacuum it on the bed

Απλώστε την κουβέρτα και καθαρίστε  
την πάνω στο κρεβάτι

It is easier to clean a light blanket or sheet  
by pushing the nozzle in the direction of the arrow.  
To increase cleaning efficiency for light blankets,  
lay on top of a bulky blanket and then clean.

Είναι ευκολότερο να καθαρίσετε ένα ελαφρύ  
σκεπασμα ή ένα σεντόνι σπρώχνοντας το  
ακροφύσιο προς την κατεύθυνση του βέλους.  
Για να αυξήσετε την αποτελεσματικότητα του  
καθαρισμού ελαφρών σκεπασμάτων, απλώστε  
τα πάνω σε ένα πιο βαρύ σκέπασμα και στη  
συνέχεια καθαρίστε.

# User's Guide for Sani Punch Vacuum Nozzle

Cleaning Vacuum Nozzle for Bedding

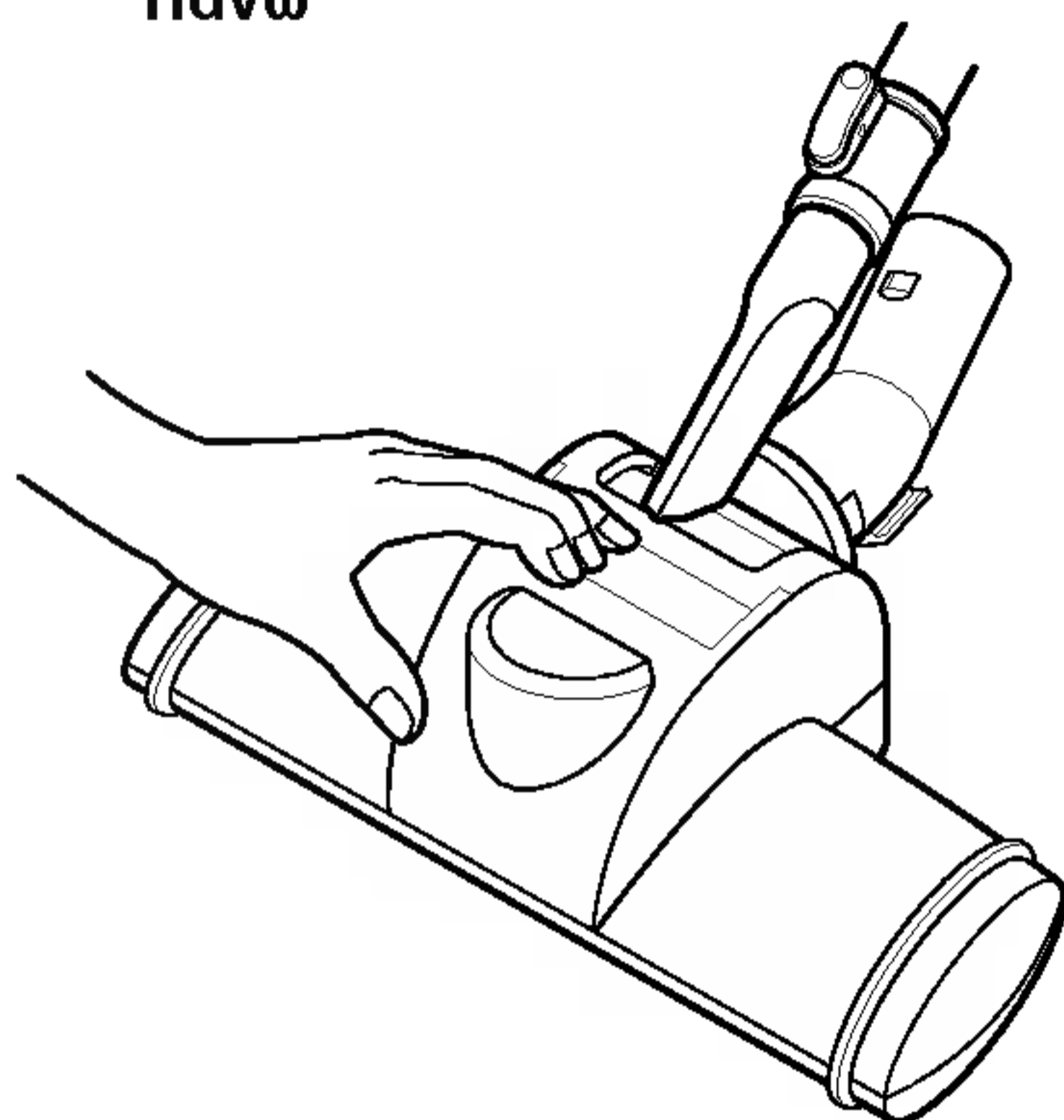
## Οδηγίες χρήστη για το ακροφύσιο αναρρόφησης Sani Punch

Καθαρισμός ακροφύσιου ηλεκτρικής σκούπας για λευκά είδη

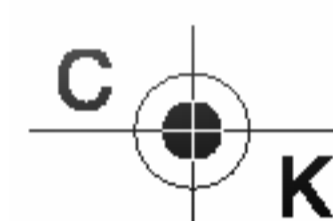
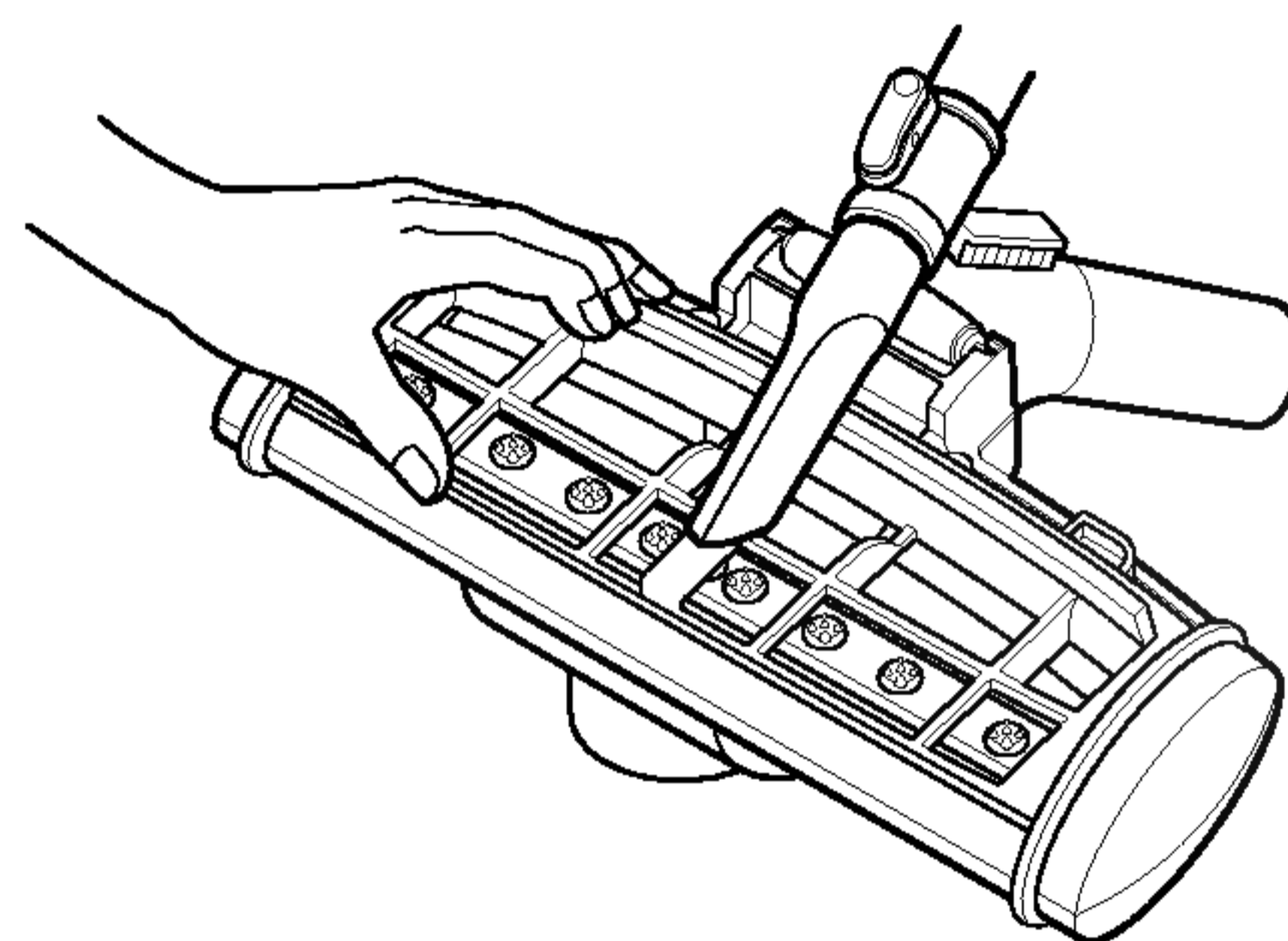
For simple cleaning of the vacuum nozzle, detach the Sani Punch nozzle from the telescopic tube and attach the crevice tool to vacuum dust.

Για έναν απλό καθαρισμό του ακροφύσιου της ηλεκτρικής σκούπας, αποσυνδέστε το ακροφύσιο Sani punch από τον τηλεσκοπικό σωλήνα και συνδέστε το ειδικό εργαλείο για τον καθαρισμό της σκόνης.

Top  
Πάνω



Bottom  
Κάτω



Since the vibrator inside is composed of precision parts, never disassemble the body.  
Be careful not to let foreign objects clog the air suction part on top of the vacuum nozzle.  
Since removal of the punch bar may cause performance problems, do not warp or remove it.  
Attach the bottom plate properly before using. Without this bottom plate, it may not function.

Καθώς ο εσωτερικός δονητής αποτελείται από εξαρτήματα ακριβείας, ποτέ μην αποσυναρμολογείτε το σώμα.  
Προσέχετε να μην αφήσετε ξένα αντικείμενα να φράζουν το σημείο αναρρόφησης του αέρα στο πάνω μέρος του ακροφύσιου της ηλεκτρικής σκούπας. Καθώς η αφαίρεση της μπάρας μπορεί να προκαλέσει προβλήματα απόδοσης, μην την περιτυλίγετε και μην την αφαιρείτε. Συνδέστε την κάτω πλάκα κανονικά πριν από τη χρήση. Χωρίς αυτή την κάτω πλάκα, ενδέχεται να μην λειτουργήσει.

Since this vacuum nozzle has been made exclusively for cleaning beds, blankets and upholstery, use it only for these cleaning purposes.  
(Using it to clean the floor may result soiling it or a drop in performance, do not use it for such purposes.)

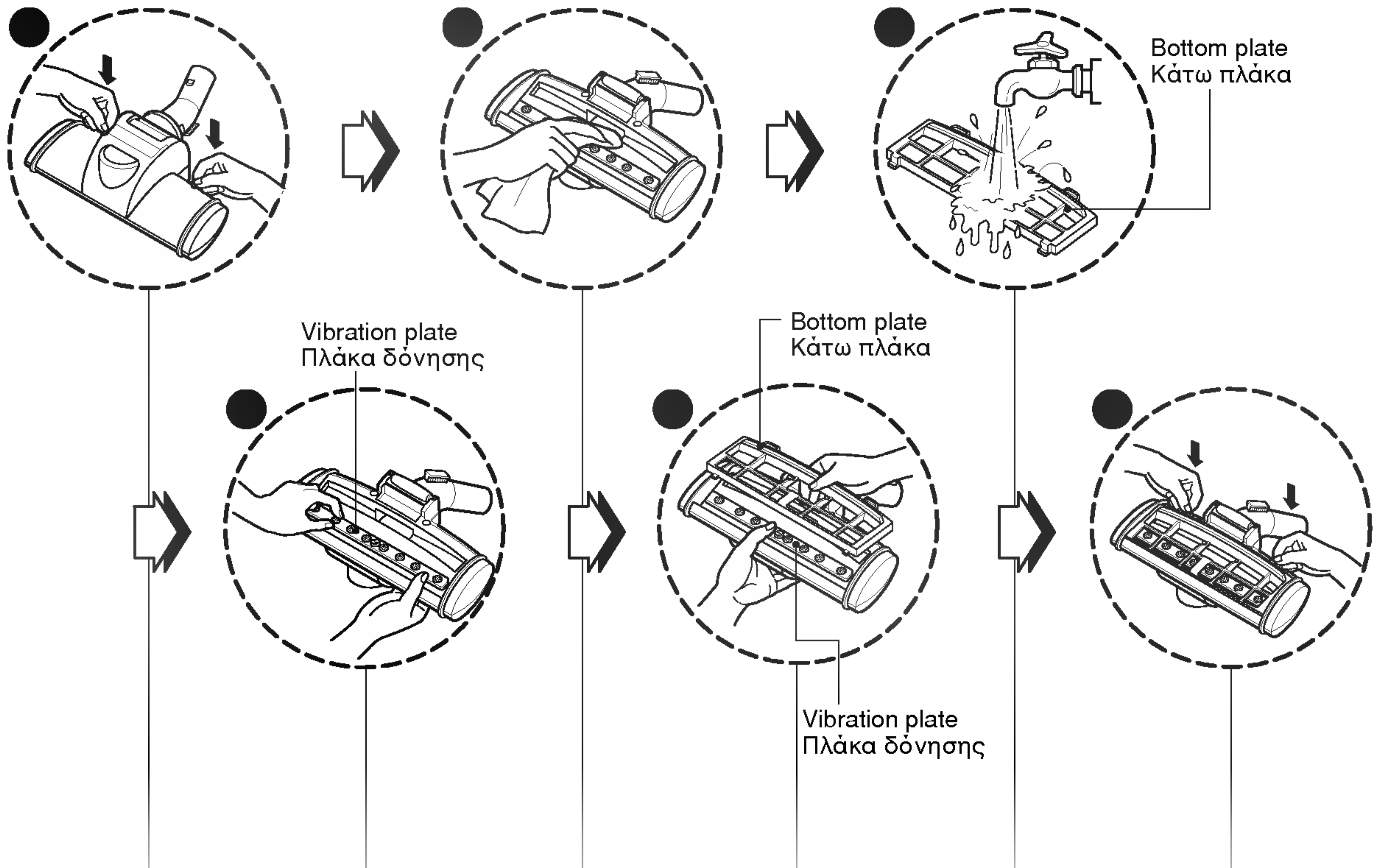
Καθώς αυτό το ακροφύσιο της ηλεκτρικής σκούπας έχει κατασκευαστεί αποκλειστικά για τον καθαρισμό κρεβατιών, σκεπασμάτων και υλικών ταπετσαρίας, να το χρησιμοποιείτε μόνο γι' αυτούς τους σκοπούς καθαρισμού. (Εάν χρησιμοποιηθεί για τον καθαρισμό του δαπέδου μπορεί να το λερώσετε ή η απόδοση μπορεί να μειωθεί. Σε καμία περίπτωση δεν θα πρέπει να χρησιμοποιείται για τέτοιους σκοπούς.)

Follow the instruction below for through washing.

(Do not soak the entire body of the vacuum nozzle in water, it may cause the vibrator to malfunction)

Ακολουθήστε τις οδηγίες πιο κάτω για τον καθαρισμό.

(Μην βυθίζετε όλο το σώμα του ακροφύσιου της ηλεκτρικής σκούπας στο νερό, καθώς μπορεί να προκαλέσει δυσλειτουργία στον δονητή)



- Press the button on the rear side of the vacuum nozzle to separate the bottom plate.

Πατήστε το κουμπί στο πίσω μέρος του ακροφύσιου για να ξεχωρίσετε την κάτω πλάκα

- Wipe all the soiled parts of the vacuum nozzle body with a cloth.

Καθαρίστε όλα τα λερωμένα μέρη του σώματος του ακροφύσιου με ένα κομμάτι ύφασμα.

- Wash the removed bottom plate with water and dry it.

Πλύνετε την κάτω πλάκα που έχετε αφαιρέσει με νερό και στεγνώστε την.

- Straighten the punch bar on the lower section.

Φέρτε σε ευθεία γραμμή τη μπάρα στο χαμηλότερο τμήμα.

- Insert the attachment projections on bottom plate to the vacuum nozzle grooves.

Εισάγετε τις προεξοχές σύνδεσης της κάτω πλάκας στις υποδοχές του ακροφύσιου.

- Push down the tabs to secure.

Σπρώξτε προς τα κάτω τα άγκιστρα για να ασφαλίσετε.



## What to do if your vacuum cleaner does not work

### Τι να κάνετε εάν η ηλεκτρική σας σκούπα δεν λειτουργεί

Check that the vacuum cleaner is plugged in correctly and that the electrical socket is working.

Βεβαιωθείτε ότι η ηλεκτρική σκούπα είναι σωστά συνδεδεμένη και ότι η πρίζα λειτουργεί κανονικά

## What to do when suction performance decreases

### Τι να κάνετε όταν η απόδοση αναρρόφησης μειώνεται

- Turn off the vacuum cleaner and unplug it.
- Check the telescopic pipe, flexible hose and cleaning tool for blockages or obstructions.
- Check that the dust tank is not full. Empty if necessary.
- Check that the exhaust filter is not blocked. Clean the exhaust filter, if necessary.
- Check that the pre-filter(air-filter) is not full. Clean the pre-filter, if necessary.
- Θέστε την ηλεκτρική σκούπα εκτός λειτουργίας και αποσυνδέστε την από την πρίζα.
- Ελέγξτε τον τηλεσκοπικό σωλήνα, τον εύκαμπτο σωλήνα και το εργαλείο καθαρισμού για να δείτε εάν έχει σημειωθεί φράξιμο ή εάν υπάρχει άλλο εμπόδιο.
- Βεβαιωθείτε ότι το δοχείο σκόνης δεν είναι πλήρες. Αδειάστε εάν χρειαστεί.
- Βεβαιωθείτε ότι το φίλτρο εξάτμισης δεν έχει φρακάρει. Καθαρίστε το φίλτρο εξάτμισης, εάν χρειαστεί.
- Βεβαιωθείτε ότι το προ-φίλτρο (φίλτρο αέρα) δεν είναι πλήρες. Καθαρίστε το προ-φίλτρο, εάν χρειαστεί.

### Thermal protector:

This vacuum cleaner has a special thermostat that protects the cleaner in case of motor overheating.

If the cleaner suddenly shuts off, turn off the switch and unplug the cleaner.

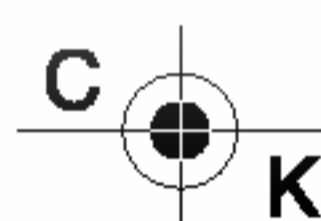
Check the cleaner for a possible source of overheating such as a full dust tank, a blocked hose or clogged filter.

If these conditions are found, fix them and wait at least 30 minutes before attempting to use the cleaner.

After the 30 minutes period, plug the cleaner back in and turn on the switch. If the cleaner still does not run, contact a qualified electrician.

### Σύστημα προστασίας από τη θερμότητα:

Αυτή η ηλεκτρική σκούπα διαθέτει έναν ειδικό θερμοστάτη που προστατεύει τη συσκευή στην περίπτωση υπερθέρμανσης του κινητήρα. Εάν η συσκευή ξαφνικά σβήσει, κλείστε τον διακόπτη και αποσυνδέστε τη συσκευή από την πρίζα. Ελέγξτε τη συσκευή για κάποια πιθανή πηγή υπερθέρμανσης όπως είναι το πλήρες δοχείο σκόνης, σωλήνας ή φίλτρο που έχει φρακάρει. Εάν επικρατούν οι συνθήκες αυτές, θα πρέπει να τις αποκαταστήσετε και να περιμένετε τουλάχιστον 30 λεπτά πριν επιχειρήσετε να χρησιμοποιήσετε τη συσκευή. Μετά από διάστημα 30 λεπτών, συνδέστε και πάλι τη συσκευή και ανάψτε τον διακόπτη. Εάν η συσκευή εξακολουθεί να μην λειτουργεί, επικοινωνήστε με κάποιον καταρτισμένο ηλεκτρολόγο

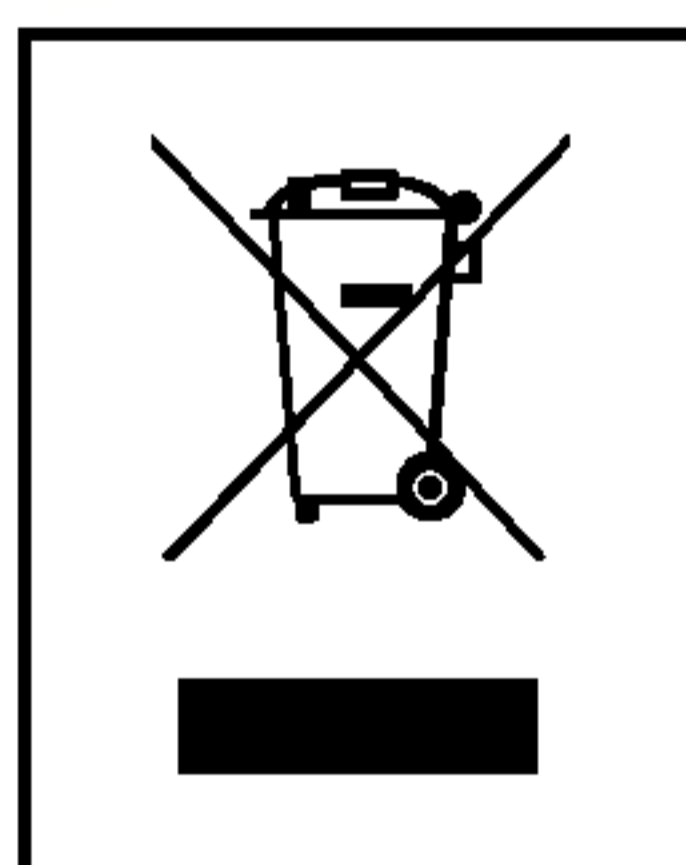


### WARNING!

Should it become necessary to replace the moulded plug then the detective plug should be replaced by a qualified electrician.

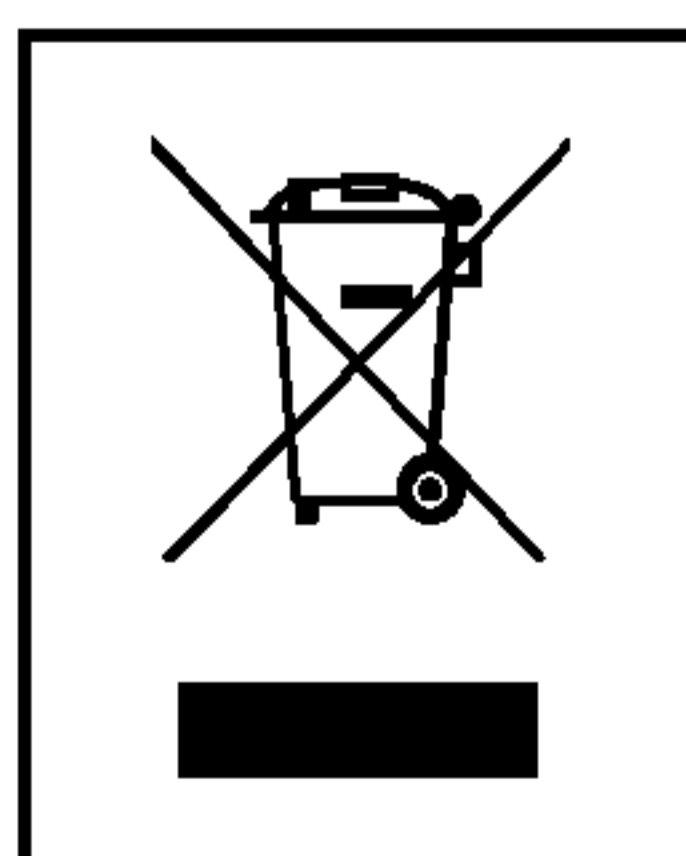
### ΕΙΔΟΠΟΗΣΗ!

Στην περίπτωση που χρειαστεί να αντικαταστήσετε την πρίζα, η ελαττωματική πρίζα θα πρέπει να αντικατασταθεί από εξειδικευμένο ηλεκτρολόγο.



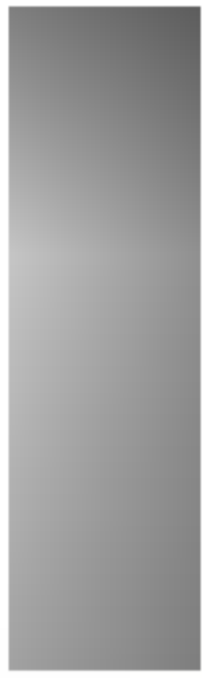
### Disposal of your old appliance

1. When this crossed-out wheeled bin symbol is attached to a product it means the product is covered by the European Directive 2002/96/EC.
2. All electrical and electronic products should be disposed of separately from the municipal waste stream via designated collection facilities appointed by the government or the local authorities.
3. The correct disposal of your old appliance will help prevent potential negative consequences for the environment and human health.
4. For more detailed information about disposal of your old appliance, please contact your city office, waste disposal service or the shop where you purchased the product.



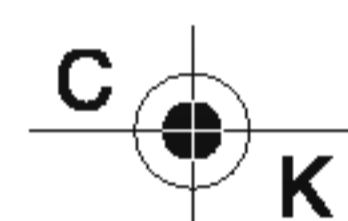
### Διάθεση της παλαιάς συσκευής σας

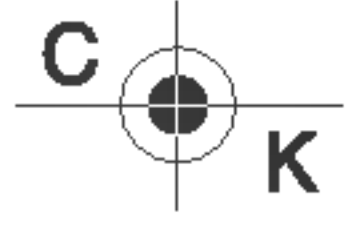
1. Όταν αυτό ένα προϊόν φέρει αυτό σύμβολο σημαίνει ότι το προϊόν καλύπτεται από την Ευρωπαϊκή Οδηγία 2002/96/EC.
2. Όλα τα ηλεκτρικά και ηλεκτρονικά προϊόντα θα πρέπει να διατίθενται ξεχωριστά από το δημοτικό σύστημα απόρριψης μέσω ορισμένων εγκαταστάσεων συγκέντρωσης που έχουν οριστεί από την κυβέρνηση ή τις τοπικές αρχές.
3. Η σωστή διάθεση της παλαιάς σας συσκευής βοηθάει στο να αποφευχθούν ενδεχόμενες αρνητικές συνέπειες για το περιβάλλον και την υγεία του ανθρώπου.
4. Για πιο λεπτομερείς πληροφορίες σχετικά με τη διάθεση της παλαιάς σας συσκευής, παρακαλούμε επικοινωνήστε με το τοπικό γραφείο, την υπηρεσία διάθεσης απορριμμάτων ή το κατάστημα από όπου αγοράσατε το προϊόν.



# Note Σημείωση

A large rectangular area for writing, bounded by a decorative border of leaves and berries. The writing area contains 18 horizontal dotted lines for text entry.





P/No.: 3828Fi2866F  
Made in KOREA