



# *Unidad Super Multi DVD*

## *Manual del Usuario*

Rogamos lea detenidamente todo este manual para aprovechar al máximo todas las características y funciones del producto.



**GSA-4165B**

**⚠ PRECAUCION:** El láser utilizado en la unidad Super Multi DVD puede dañar sus ojos. No intente abrir la tapa. Para reducir el riesgo de descarga eléctrica, no quite la tapa (ni la parte posterior). No hay piezas internas que deba mantener el usuario. El servicio de mantenimiento debe efectuarlo personal técnico cualificado. El uso de controles o la ejecución de procedimientos distintos de los especificados en este manual pueden ser causa de exposición a radiación peligrosa.

**⚠ ADVERTENCIA:** Para reducir el riesgo de fuego o descarga eléctrica, no exponga este aparato a la lluvia ni a la humedad.

**Este producto ha sido fabricado cumpliendo los requisitos sobre interferencias de radio de la DIRECTIVAS CEE 89/336/CEE, 93/68/CEE y 73/23/CEE.**

**⚠ PRECAUCIÓN - RADIACIÓN LÁSER INVISIBLE AL ABRIR LA TAPA. EVITE LA EXPOSICION A LOS RAYOS.**

CLASS 1	LASER PRODUCT
KLASSE 1	LASER PRODUKT
LUOKAN 1	LASER LAITE
KLASS 1	LASER APPARAT
CLASE 1	PRODUCTO LÁSER
CLASSE 1	PRODOTTO LASER

Esta Unidad utiliza discos CD-ROM con la marca siguiente.

Cuando utilice esta unidad como un Reproductor de CDs, use discos compactos con la marca siguiente.

Esta Unidad utiliza discos CD-R con la marca siguiente.

Esta Unidad utiliza discos CD-RW con la marca siguiente.

Esta Unidad utiliza discos High Speed CD-RW con la marca siguiente.

Esta Unidad utiliza discos Ultra Speed CD-RW con la marca siguiente.



**ADVERTENCIA:** Sólo las unidades que tengan el logo Compact Disc ReWritable Ultra Speed (Disco Compacto Reescribible de Ultra Velocidad) pueden escribir y borrar discos de ultra velocidad CD-RW.

Los discos de Ultra velocidad CD-RW pueden ser reconocidos por el mismo logo Disco Compacto Reescribible de Ultra Velocidad sobre el disco o en el material de embalaje.

No se puede escribir sobre discos de ultra velocidad CD-RW con unidades de CD-RW que NO contengan el logo Disco Compacto Reescribible de Ultra Velocidad ya que se corre el riesgo de perder los datos.

## Contents

---

<b>Características</b> .....	<b>.1</b>
<b>Precauciones Importantes</b> .....	<b>.2</b>
<b>Entorno del Sistema</b> .....	<b>.2</b>
<b>Situación y Función de los Mandos</b> .....	<b>.3</b>
<b>Instalación de la Unidad</b> .....	<b>.4</b>
<b>Programas de Gestión de Dispositivos</b> .....	<b>.7</b>
<b>Cómo Utilizar los Discos</b> .....	<b>.8</b>
<b>Localización y Corrección de Fallos</b> .....	<b>.9</b>

- |                                                                                                                                                                                                                                                                                                                                         |
|-----------------------------------------------------------------------------------------------------------------------------------------------------------------------------------------------------------------------------------------------------------------------------------------------------------------------------------------|
| <ul style="list-style-type: none"><li>■ Microsoft® y Windows® son marcas comerciales registradas en Estados Unidos y en otros países por Microsoft Corporation.</li><li>■ Los nombres de las empresas y de los productos que figuran en este manual son marcas comerciales o marcas registradas de las respectivas compañías.</li></ul> |
|-----------------------------------------------------------------------------------------------------------------------------------------------------------------------------------------------------------------------------------------------------------------------------------------------------------------------------------------|

## Características

---

- IDE (ATAPI) interface avanzado
- Alimentación de bandeja motorizada y manual
- Combinaciones utilizables de CD-R/RW, DVD-R/RW, DVD-R DL, DVD+R/RW, DVD+R DL, DVD-RAM
- Compatible con Windows 2000 Professional, Me y XP(Home edition/Professional)
- Tecnología automático de prevención de correccion de errores

### Material Incluido en el Paquete

Artículo	Cantidad
- Unidad Super Multi DVD Interna	1
- Software de Grabación de CDs [Nero, InCD, Power Producer Gold, MPEG-2 Software (PowerDVD)]	1
- Manual para la Unidad Super Multi DVD	1

## Precauciones Importantes

Observe las precauciones siguientes al manejar la unidad o los discos.

- Tenga presente que el fabricante de este equipo no ofrece ninguna garantía contra la pérdida de datos que se deba a una incorrecta instalación o manejo, ni contra los daños directos o indirectos.
  - Tenga presente que el fabricante no asumirá ninguna responsabilidad por los daños directos o indirectos causados por el uso de este producto o por su funcionamiento defectuoso.
  - Tenga presente que el fabricante no asumirá ninguna responsabilidad por los daños causados en los datos por este producto.
  - Rogamos haga copias de seguridad de toda la información importante como medida de protección contra la pérdida de datos.
  - Evite situar la unidad en un lugar expuesto a:
    - Fuerte humedad, Alta temperatura, Polvo excesivo, Vibraciones mecánicas, Luz directa del sol.
- Recomendamos que utilice la unidad en posición horizontal.
- No traslade repentinamente la unidad de un sitio frío a otro caliente, ni aumente bruscamente la temperatura ambiente. Podría producirse condensación, ocasionando un funcionamiento defectuoso.
  - Asegúrese de extraer el disco antes de mover la unidad. El disco podría resultar dañado, con la consiguiente pérdida de datos.
  - Tenga cuidado de que no entre material extraño en la unidad, como productos líquidos u objetos metálicos. Si entra algún objeto extraño en la unidad, consulte al distribuidor donde haya adquirido la unidad.
  - No corte la corriente eléctrica mientras está funcionando la unidad.
  - Cuando conecte dos dispositivos IDE a los conectores Primario o Secundario, asegúrese de que no están configurados los dos como dispositivos Maestros ni los dos como Esclavos, ya que en ese caso, Windows podría no funcionar o no reconocer las unidades.
  - La longitud total del cable IDE no debe ser mayor de 18 pulgadas (45 cm aproximadamente).

## Entorno del Sistema

### Ordenador

Esta unidad puede operar en el entorno del sistema que aquí se especifica.

Requisitos del sistema	CPU	Pentium4 a 2.4GHz (o superior)
	Memoria	512MB o más
VGA Card Memoria		128MB o más
Disco duro		20GB o más de espacio libre. (El espacio libre necesario para la escritura depende de la cantidad de datos).
Interface		Interface IDE perfeccionada (como Esclava Primaria, Maestra Secundaria o Esclava Secundaria)
Bahía de la unidad		Se requiere bahía de altura media, de 5 <sup>1</sup> / <sub>4</sub> "
Alimentación		Se requiere una toma de +5V/+12V
Sistema Operativo Requerido		Windows 2000 Professional/ME/XP(Home edition/ Professional), Direct X 9.0 o posterior
Discos CD-R, CD-RW, DVD-R, DVD-RW, DVD+R, DVD+RW, DVD-RAM, DVD±R DL		<b>CD-R</b> : Se recomiendan discos LG, Mitsubishi Kagaku Media, Verbatim, Taiyo Yuden, TDK o SKC. <b>CD-RW</b> : Se recomiendan discos LG, Ricoh, Mitsubishi Kagaku Media, Verbatim. <b>DVD-R</b> : Se recomiendan discos Maxell, Mitsubishi Kagaku Media, Taiyo Yuden. <b>DVD-RW</b> : Se recomiendan discos JVC, Mitsubishi Kagaku Media. <b>DVD+R</b> : Se recomiendan discos Mitsubishi Kagaku Media, Verbatim. <b>DVD+RW</b> : Se recomiendan discos Mitsubishi Kagaku Media, Verbatim. <b>DVD-RAM</b> : Se recomiendan discos Maxell, Panasonic. <b>DVD±R DL</b> : Se recomiendan discos Mitsubishi Kagaku Media, Verbatim

\* "Puede haber problemas de compatibilidad en las funciones de lectura/escritura con algunos DVD+R de Doble Capa dependiendo de la calidad del fabricante"



- 
- En ocasiones los discos CD-R y CD-RW escritos por una unidad CD-R/RW no pueden ser leídos por otras unidades CD\*. Estos discos ilegibles se deben leer en la unidad CD-RW en que fueron escritos.
  - \* Los discos escritos utilizando la unidad CD-R/RW podrían no ser leídos por unidades CD-ROM que no sean compatibles con el modo de múltiple lectura (compatibles con UDF).  
Unidades CD-ROM compatibles con múltiple lectura (compatibles con UDF) son aquellas que:
    1. Pueden leer con baja reflectancia.
    2. Soportan escritura de paquetes.
  - \* **Observaciones:** algunas aplicaciones, sobre todo las que incluyen reproducción de vídeo, pueden necesitar requisitos superiores para proporcionar resultados aceptables.  
Aunque esta unidad de Super Multi DVD puede leer discos DVD de vídeo, para poder visualizarlos se requiere además decodificación MPEG, ya sea por hardware, mediante una tarjeta decodificadora MPEG o una tarjeta gráfica que soporte esta decodificación, o por medio de un software alternativo instalado para estas funciones. Para más información, véase la documentación incluida con el software MPEG.

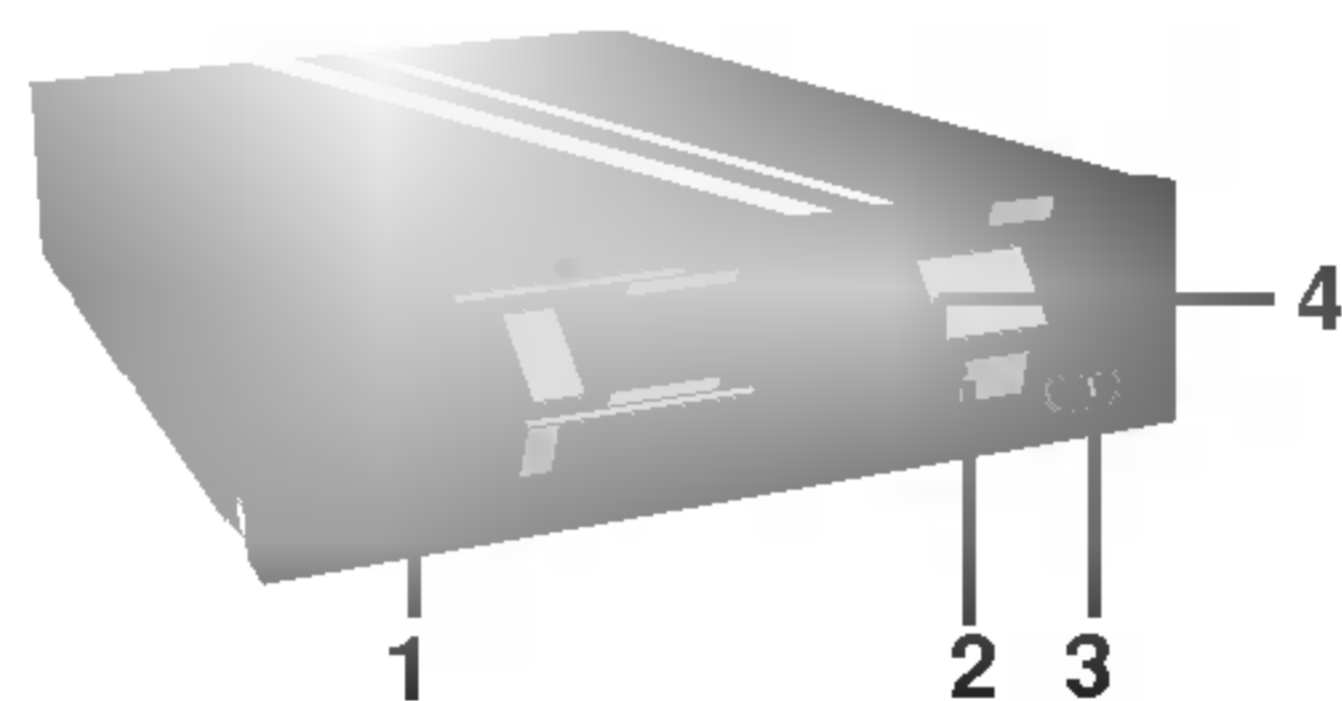
#### Software

Antes de utilizar esta unidad, instale el Software de Grabación de CD/DVDs proporcionado.

---

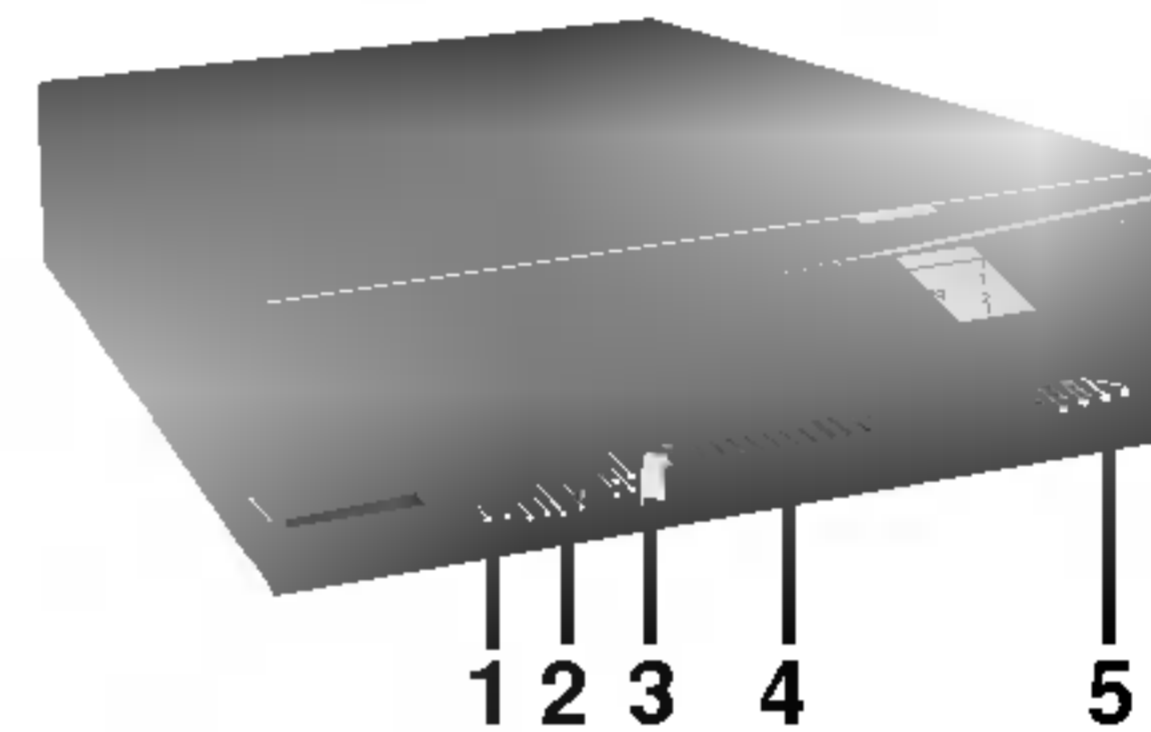
## Situación y Función de los Mandos

### Panel Frontal



1. Bandeja del disco
2. Orificio de expulsión de emergencia
3. Botón de parada/expulsión
4. Indicadores de actividad de la unidad  
Se utilizan dos LEDs de color para indicar que la unidad DVD Writable/CD-RW está funcionando.

### Panel Posterior



1. Conector de Salida Digital de Audio  
Este conector no es soportado.
2. Conector de Salida Analógica de Audio
3. Conector de Puente  
Este puente determina si la unidad está configurada como maestra o esclava. El cambio de configuración sólo tiene lugar después de la reinicialización.
4. Conector de Interface IDE  
Permite la conexión a la interface IDE (Integrated Device Electronics) utilizando un cable plano de 40 patillas.  
**NOTA :** No conecte ni desconecte el cable con la unidad cuando está siendo alimentada, ya que podría causar un cortocircuito y dañar el sistema. Apague siempre la unidad cuando vaya a conectar o desconectar el cable.
5. Conector de Alimentación

## Instalación de la Unidad

Antes de instalar la unidad, tenga en cuenta los puntos siguientes:

- Necesitará:
  - Un destornillador de cabeza de tamaño adecuado para fijar los tornillos de seguridad de la unidad de disco.
  - El manual del ordenador, para que pueda localizar las posiciones correspondientes al controlador IDE.
- Apague todos los dispositivos periféricos del ordenador y el propio ordenador y desconecte sus cables de alimentación de las tomas de la red.
- Descargue la electricidad estática tocando las tapas del ordenador, etc.

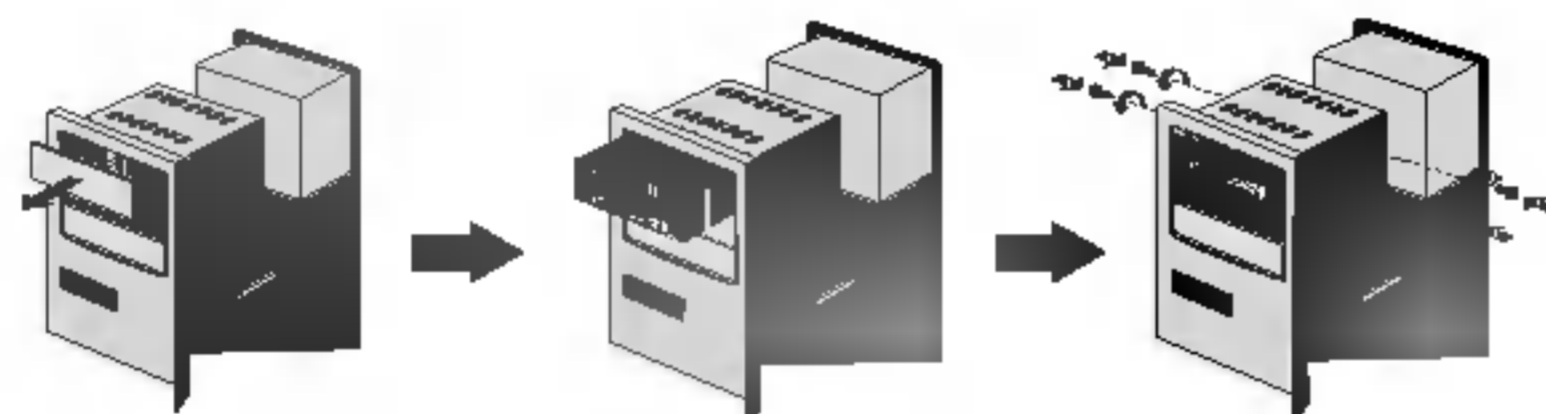
### Desmontaje de la Tapa del Ordenador

Asegúrese de que todos los dispositivos periféricos y el propio ordenador están desconectados y quite luego la tapa. Consulte en el manual del ordenador la forma de desmontarla.

**NOTA:** Tenga cuidado de no herirse, pues puede haber bordes cortantes en el interior del ordenador.

### Montaje de la Unidad

1. Desmonte en el ordenador el panel de la bahía de la unidad de 5<sup>1</sup>/<sub>4</sub>". Para más detalles, consulte el manual del ordenador.
2. Inserte la unidad de disco dentro de la bahía.  
No ejerza excesiva presión en los cables dentro del ordenador.
3. Fije la unidad con los tornillos proporcionados. Si no hay espacio suficiente detrás de la unidad, conecte el IDE y los demás cables antes de fijar la unidad.

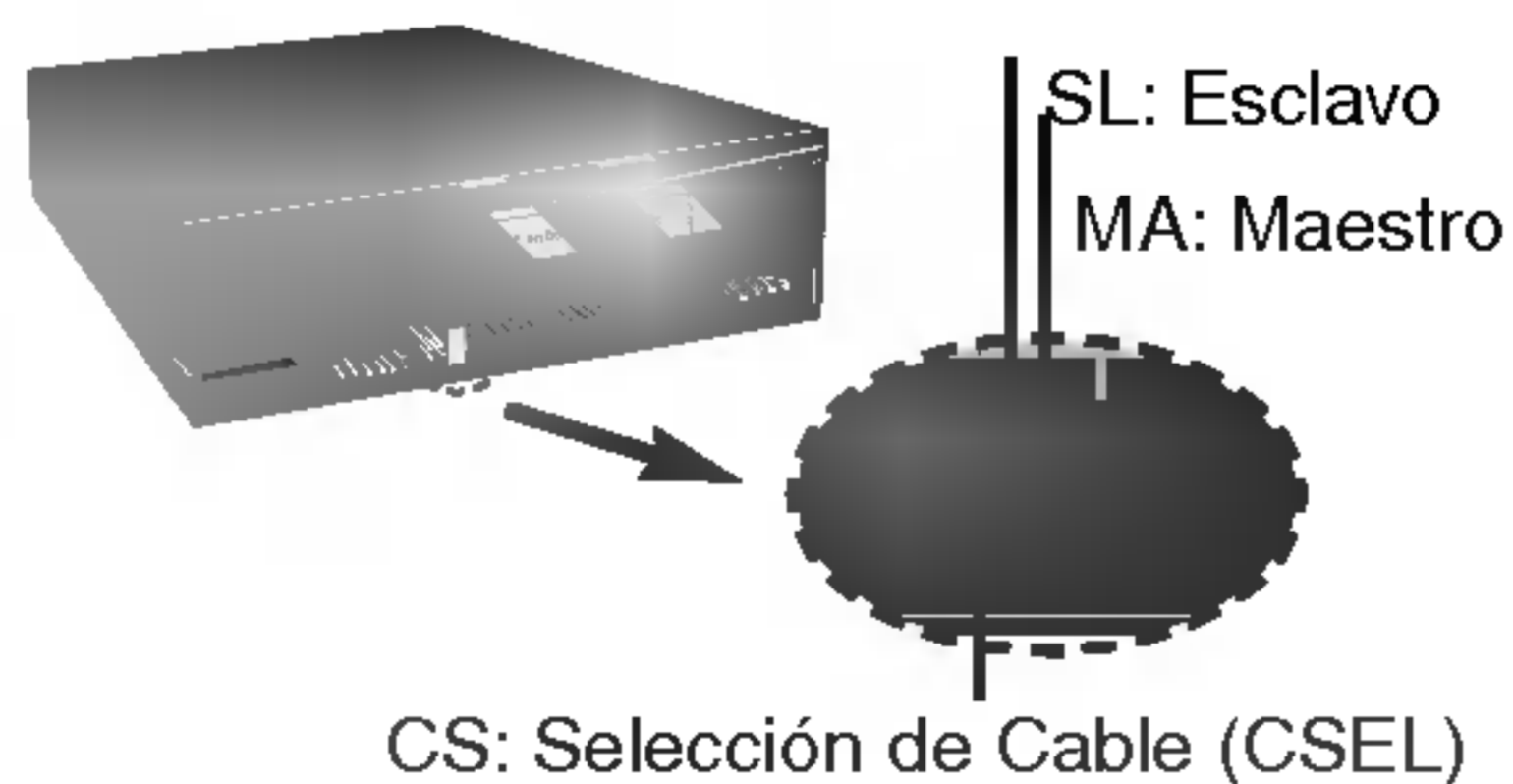


**NOTA :** Esta es una guía general de instalación. Si el hardware de su PC es diferente, consulte su manual respecto a la instalación de dispositivos periféricos.

### Configuración del Puente

Antes de la instalación, debe configurar la conexión de puente del panel posterior.

La unidad se puede conectar como dispositivo Maestro o Esclavo en una interface EIDE (ATAPI). Cuando se conectan varios dispositivos EIDE (hasta un máximo de cuatro), se ha de configurar cada uno de una forma específica. Se necesitan conocimientos específicos de hardware y software para instalar la unidad.



**NOTA :** Si se conectan dos dispositivos periféricos con los mismos parámetros de configuración en el bus EIDE Primario o Secundario, el ordenador principal podría no funcionar o hacerlo defectuosamente. Preste mucha atención.

**NOTA:** Sólo se debe instalar un puente en el conector. Si se instala más de un puente, la unidad puede funcionar defectuosamente o resultar dañada. La configuración como dispositivo Maestro o Esclavo está determinada por la conexión de puente efectuada en el conector. La tabla siguiente muestra las posibles configuraciones del puente.

Nombre	Función	C	S	M
		S	L	A
MA (Maestro)	Unidad configurada como Maestra	○	○	■
SL (Esclavo)	Unidad configurada como Esclavo	○	■	○
CS (Selección de Cables)	Modo de la unidad fijado por CSEL en la interface IDE del ordenador principal)	■	○	○

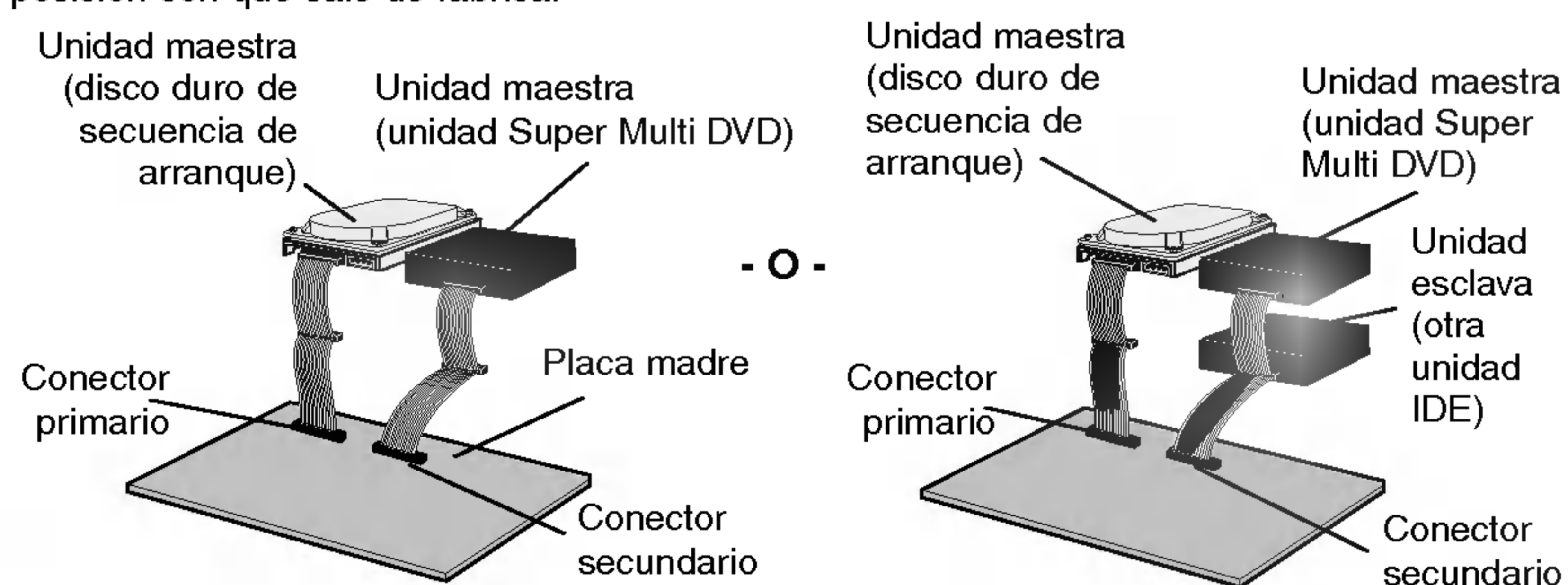
Si utiliza la opción CSEL, la selección como unidad MAESTRA o ESCLAVA se hará automáticamente dependiendo de la configuración del hardware. Para más detalles, consulte el manual de su ordenador.

### Conexiones del PC

La unidad Super Multi DVD se conecta a la placa madre del ordenador principal por medio de un cable de interface IDE. Puede conectar la unidad Super Multi DVD como dispositivo Esclavo o Maestro, dependiendo de su ordenador.

### Instalación como Unidad Maestra

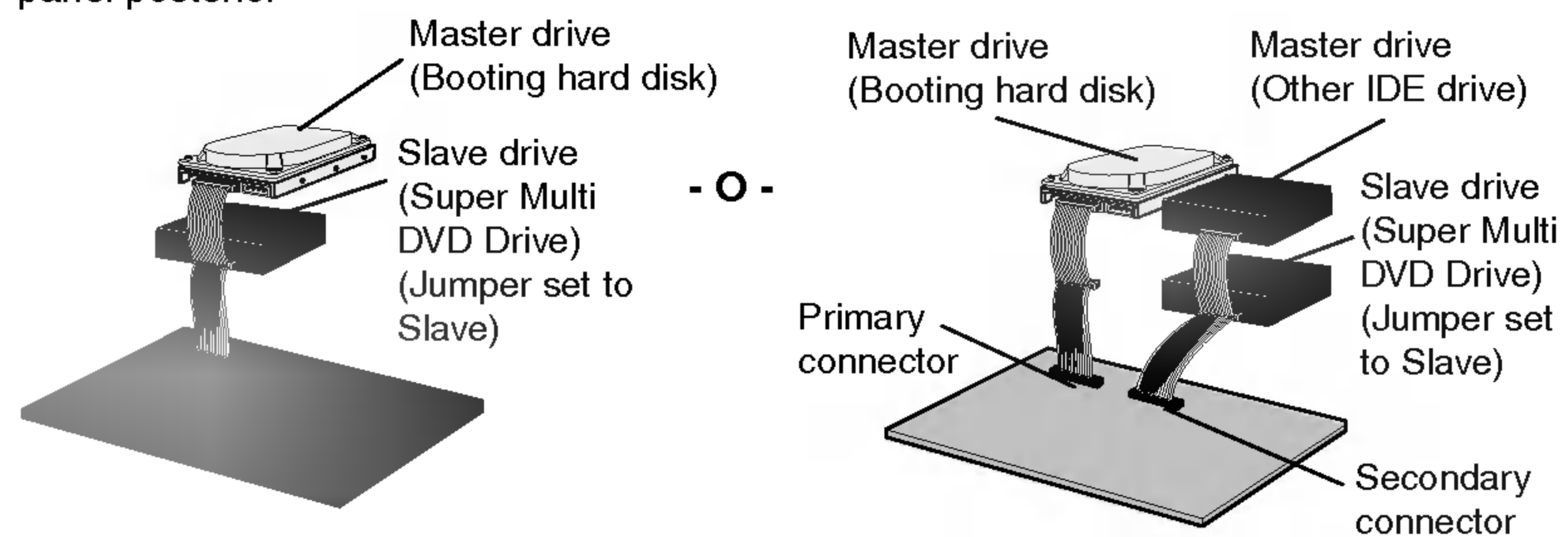
Para instalar la unidad como dispositivo maestro, la conexión del puente puede dejarse en la posición con que sale de fábrica.



**NOTA :** Un disco duro se instala normalmente como Dispositivo Maestro Primario en la interface EIDE (ATAPI). Los otros dispositivos periféricos EIDE, como pueden ser unidades de disco duro y Super Multi DVD se configuran luego de otra forma.

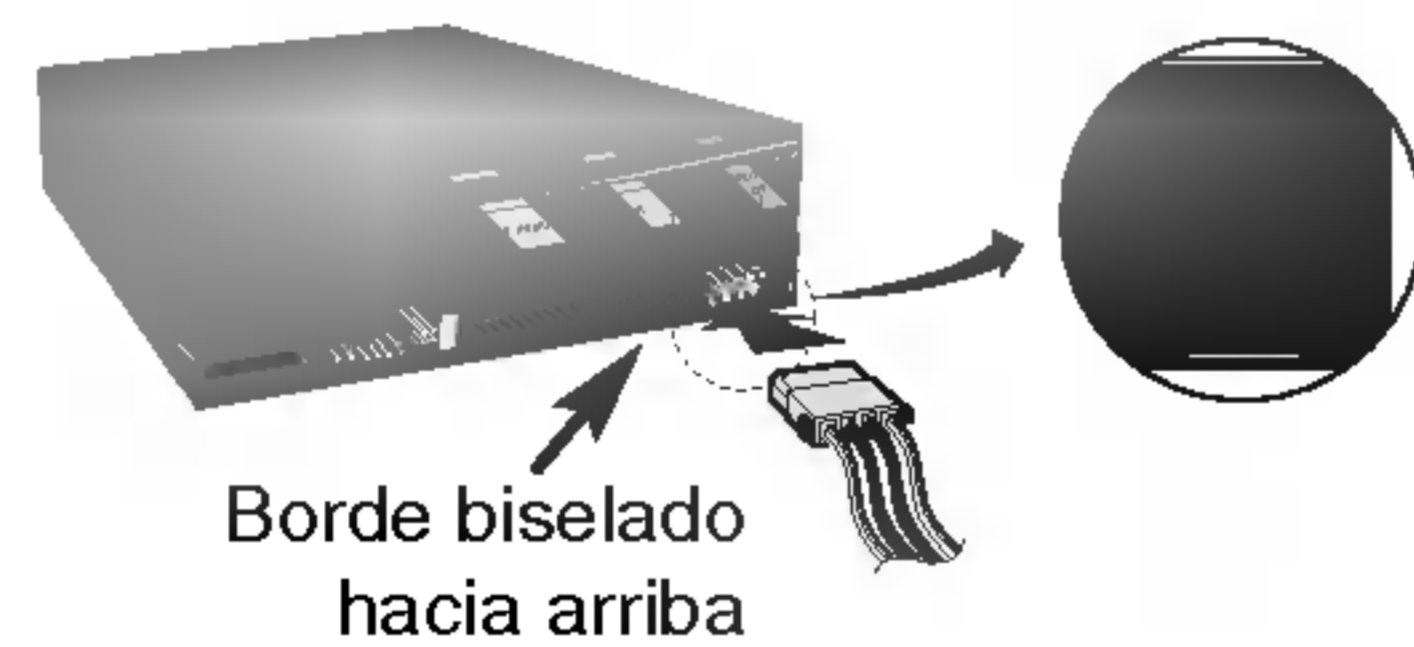
## Instalación como Unidad Esclava

Para instalar la unidad como dispositivo esclavo, cambie a SL la conexión de puente del panel posterior



## Conexión del Conector de Alimentación

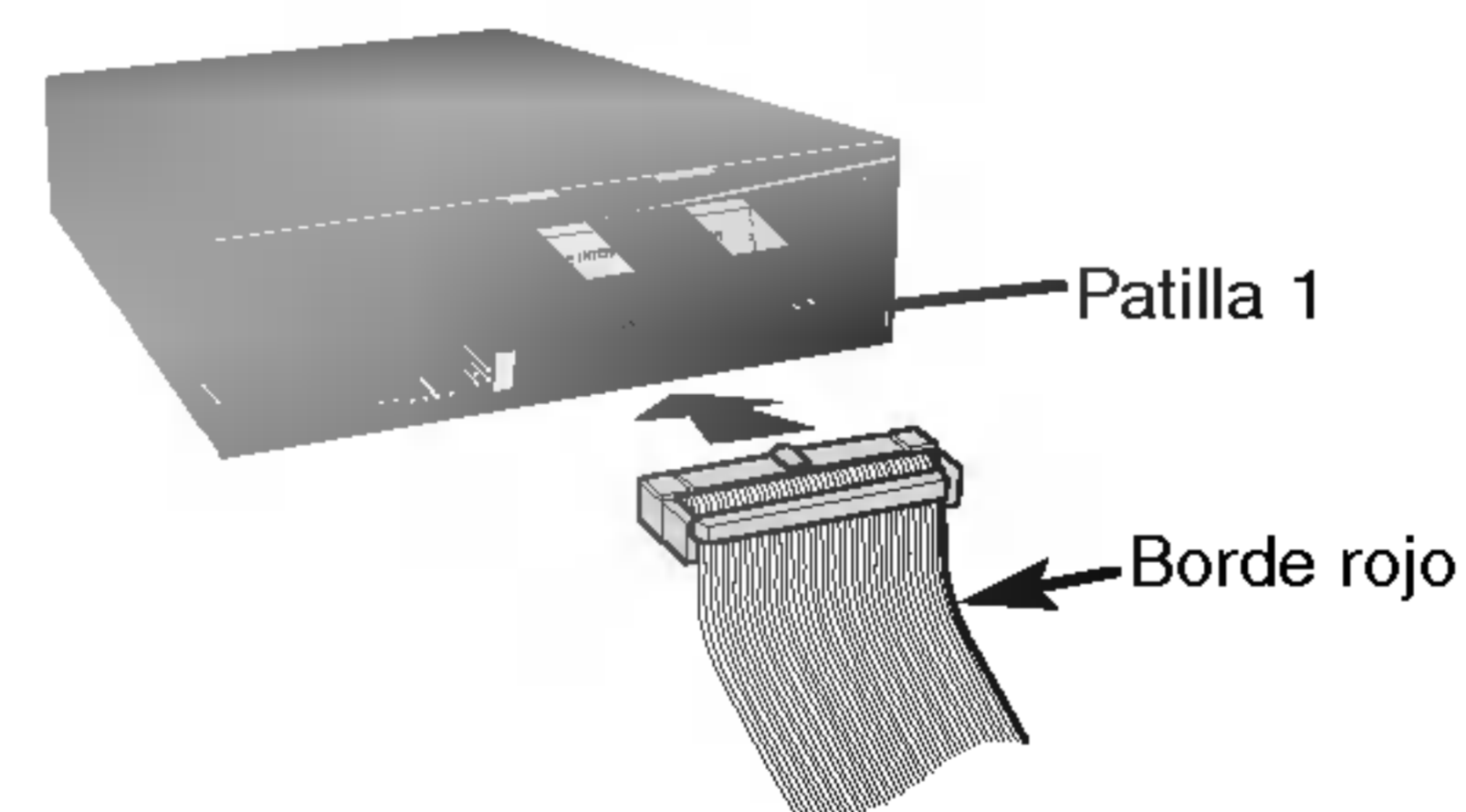
Conecte el cable de potencia desde la alimentación del ordenador a la toma de la unidad de disco, de modo que quede bien fijo en el conector de entrada de potencia. Si no hay suficiente cable de reserva disponible en el ordenador, deberá comprar un cable de empalme del tipo adecuado.



**NOTA:** Una conexión incorrecta puede dañar la unidad y anular la garantía.

## Conexión del Conector de Interface

Conecte el cable de interface IDE de 40 patillas al panel posterior de la unidad Super Multi DVD, asegurándose de que la banda de color (rojo) del cable IDE se conecta a la patilla 1 de la unidad.



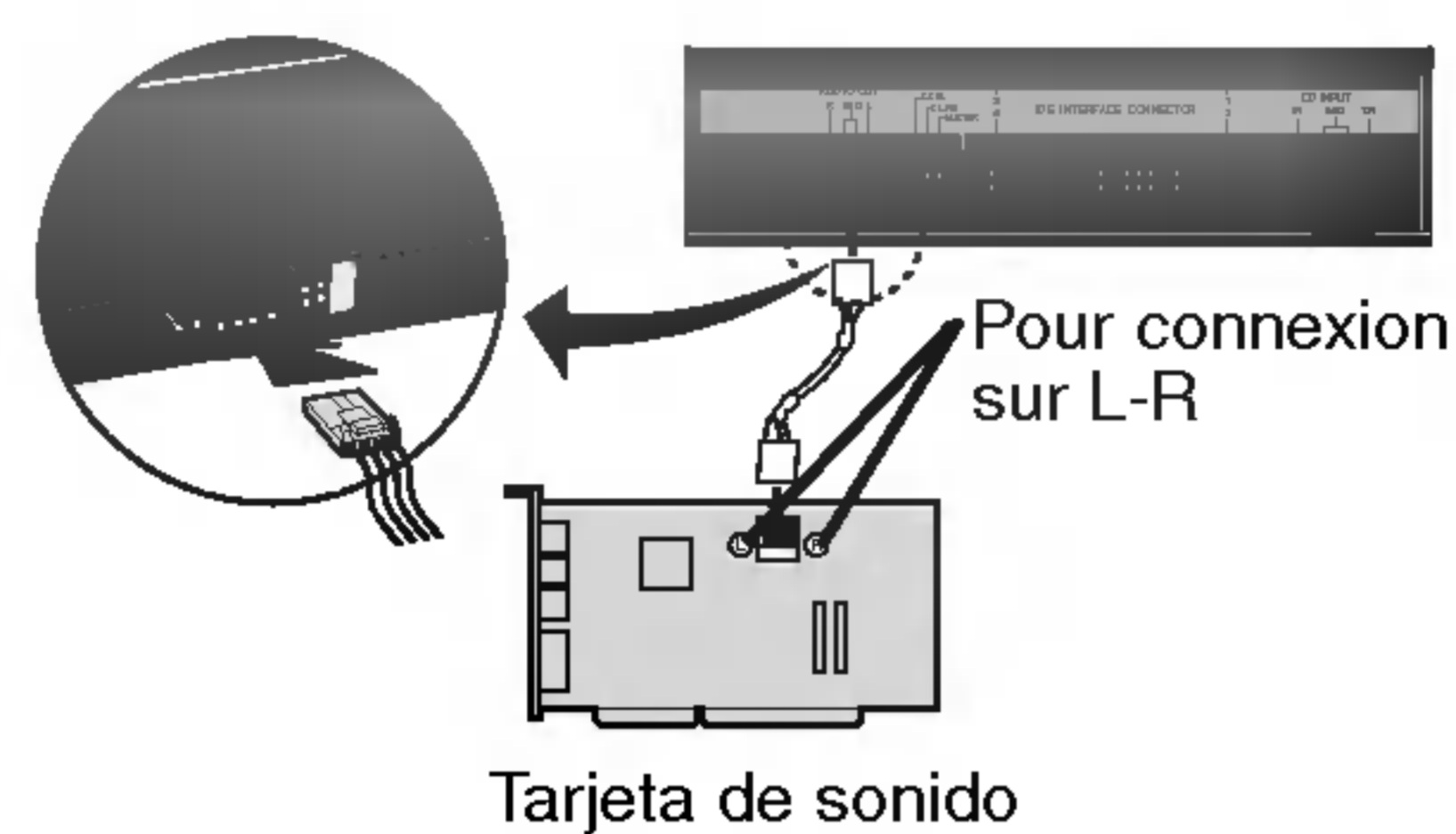
**NOTA :** Por regla general, el conector IDE está codificado y sólo ajusta de una manera.



---

## Conexión de la Tarjeta de Sonido

Si el ordenador utiliza una tarjeta de sonido, la unidad se conecta a la tarjeta por medio de un cable de audio. El cable de audio analógico suministrado se adapta a la mayoría de las tarjetas de sonido. De no ser así, podrá adquirir cualquier establecimiento de informática.



Consulte el manual de la tarjeta de sonido si precisa información detallada respecto a la conexión.

## Colocación de la Tapa del Ordenador

Vuelva a colocar la tapa del ordenador una vez terminada la instalación de la unidad.


---

## Programas de Gestión de Dispositivos

Cuando se utiliza Windows 2000 Professional/ME/XP (Home edition/Professional) no se requiere la instalación de ningún dispositivo especial.

Para más información, se ruega consulten los siguientes sitios web:  
<http://www.lgservice.com>

### Para Usuarios de Windows 2000/ME/XP

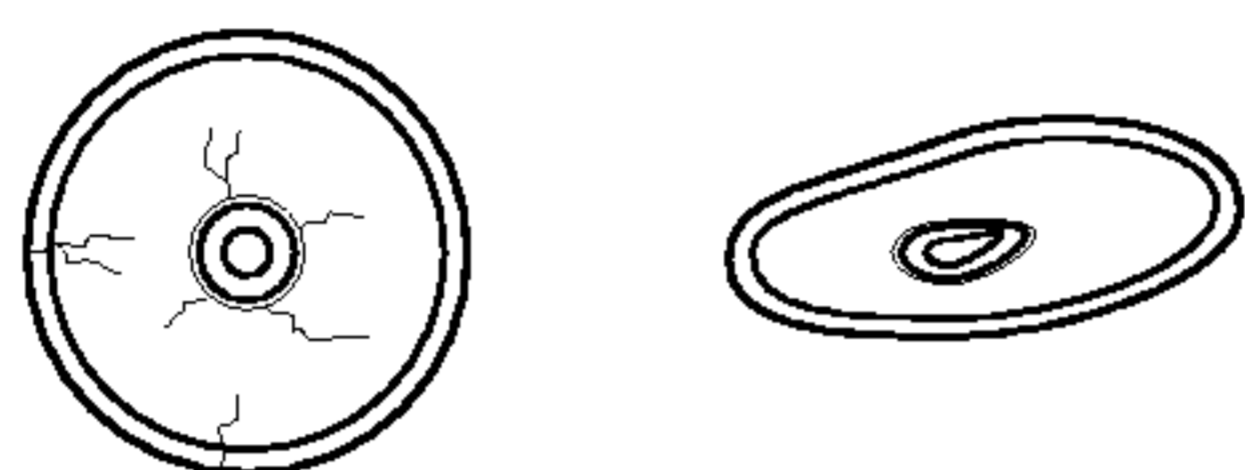
- Para garantizar el normal funcionamiento de la unidad, rogamos compruebe lo siguiente:
  - La unidad se visualiza en
    - Windows ME : [paneles de control]-[sistema]- [gestor de dispositivos]- [CD-ROM]
    - Windows 2000/XP : [paneles de control]-[sistema]-[Hardware]- [gestor de dispositivos]-[DVD/CD-ROM]
  - Se visualizan 32 bits en [paneles de control]-[sistema]-[prestaciones]
- Si su ordenador no reconoce la unidad, rogamos compruebe los elementos siguientes:
  - Si se visualiza un indicador  en el controlador IDE en [paneles de control]-[sistema]-[gestor de dispositivos]-[controlador del disco duro], deberá ponerse en contacto con el fabricante de su PC o con el fabricante de la placa madre y obtener el programa de gestión apropiado del controlador IDE.
- Ejecute "Añadir nuevo Hardware" Añadir nuevo Hardware en el Panel de Control para permitir que el PC busque otra vez el nuevo dispositivo.



## Cómo Utilizar los Discos

---

Cuando utilice discos CD-ROM, discos CD-R o discos CD-RW, no pegue etiquetas ni rótulos adhesivos en ellos. Utilizar discos con etiquetas o adhesivos pegados no solamente provoca errores de lectura y escritura, sino que se pueden perder los datos grabados debido al daño producido en el propio disco.



Los discos que se usan en esta unidad funcionan a una velocidad muy elevada NO usar discos dañados, agrietados o doblados. La unidad óptica del disco puede dañarse si se rompe un disco adentro.

No utilizar discos no estándar ya que éstos pueden no funcionar o almacenar datos de manera adecuada.

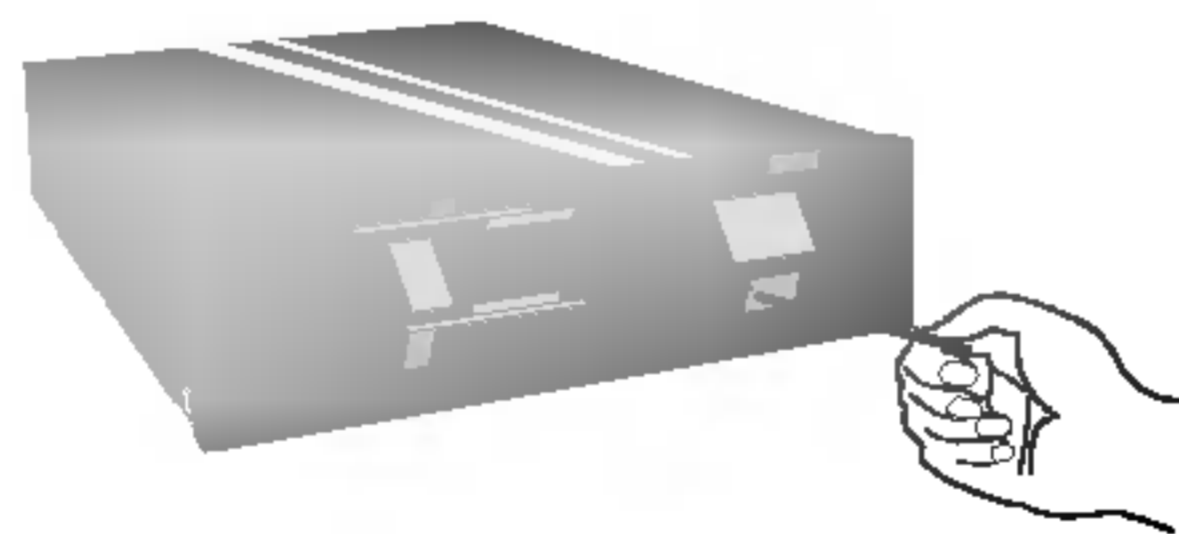
### Expulsión de Emergencia

La unidad dispone de una función que permite expulsar manualmente el CD si es necesario en un caso de emergencia, como una avería de la unidad o un corte en el suministro eléctrico.

En tal caso, siga este procedimiento:

**NOTA:** No utilice esta función excepto en caso de emergencia.

- 1) Apague la unidad.
- 2) Meta un objeto de punta fina (como puede ser un clip fuerte enderezado) a través del pequeño orificio existente sobre el botón de expulsión. La puerta frontal se abrirá de golpe y saldrá parcialmente la bandeja del disco.
- 3) Empuje la puerta frontal hasta abrirla del todo, agarre luego la bandeja entre los dedos pulgar e índice y sáquela derecha, tirando suavemente hacia afuera.



**NOTA:** Esta función debe utilizarse como último recurso y sólo en un caso de emergencia. Su utilización en exceso puede causar un funcionamiento defectuoso.

\* Si no puede agarrar bien la bandeja del disco con los dedos, utilice un clip resistente de acero o una abrazadera elástica para sacarla.

## Localización y Corrección de Fallos

---

### Antes de Avisar al Servicio Técnico

Antes de avisar para que reparen la unidad, compruebe lo siguiente:

- No llega corriente a la unidad
  - Está enchufado el cable de alimentación procedente del ordenador?
  - Está fijado firmemente el conector de alimentación en la unidad?
- El sistema no arranca
  - Son correctas las conexiones Primaria y Secundaria y las configuraciones Maestra y Esclava?
  - Es igual o inferior a 18 pulgadas la longitud total del cable IDE?
  - Están todos los conectores perfectamente fijados?  
El movimiento del PC puede aflojar las conexiones.
- No se puede leer o escribir en los discos
  - Está bien todo lo demás en el sistema (CPU, disco duro, y otros componentes)?  
(Consulte el capítulo Entorno del Sistema en la página 2).
  - Está sucio o rayado el disco CD-R, DVD o CD-RW?
  - Operaba un economizador de pantalla u otra aplicación mientras se estaba escribiendo en el disco?
  - Hay suficiente espacio libre en el disco CD-R/RW, DVD-R/RW, DVD+R/RW y DVD-RAM?
  - Falla la escritura incluso utilizando la prueba de simulación?
  - Está cargado el disco en la unidad con la superficie de lectura/escritura orientada correctamente (etiqueta hacia arriba)?
  - Está instalada la unidad en la orientación correcta?
  - Ha trasladado rápidamente la unidad o el disco, pasando de un entorno frío a otro de alta temperatura? (Es posible que se haya producido condensación en la lente de la unidad o sobre la superficie del disco).

Cuando avise al servicio técnico, tenga preparada la máxima información posible sobre su sistema, el entorno y el problema específico (¿Que ocurrió? ¿Cuándo? ¿Durante cuánto tiempo? ¿Qué es lo que estaba haciendo? ¿Se visualizó algún mensaje de error?, etc.).

- \* **Nota:** Dado que este producto soporta "Region Playback Control Phase II", ciertas tarjetas decodificadoras MPEG o software sin código regional podrán causar errores al leer discos DVD-ROM.  
Este Super Multi DVD le permite cambiar el código regional hasta un máximo de 5 veces.

\* El aspecto de la unidad y las especificaciones pueden variar sin previo aviso.