



LG Electronics Inc.



Lea detenidamente el contenido
de esta tarjeta de Garantía

Lavadora

MANUAL DEL PROPIETARIO

WD-10380(5)TB

WD-12380(5)TB

WD-14380(5)TB

Gracias por comprar
la lavadora totalmente automática LG.
Lea detenidamente el manual del propietario. Proporciona
instrucciones sobre la instalación, el uso y
mantenimiento seguros.
Consérvelo para referencia futura.
Anote el modelo y los números de serie de su lavadora.



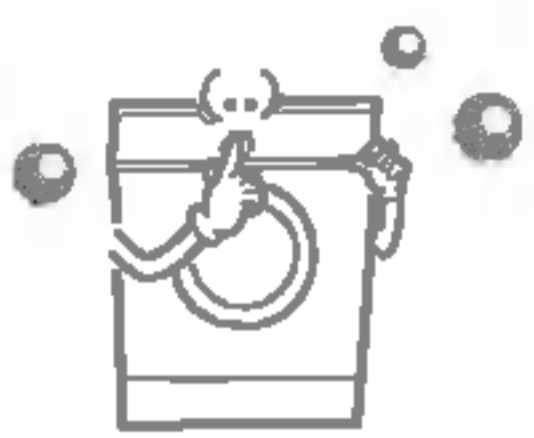
- n **Sistema de Protección Antiarrugas**
El movimiento rotatorio del tambor reduce los enredos de ropa y mejora la potencia del lavado.



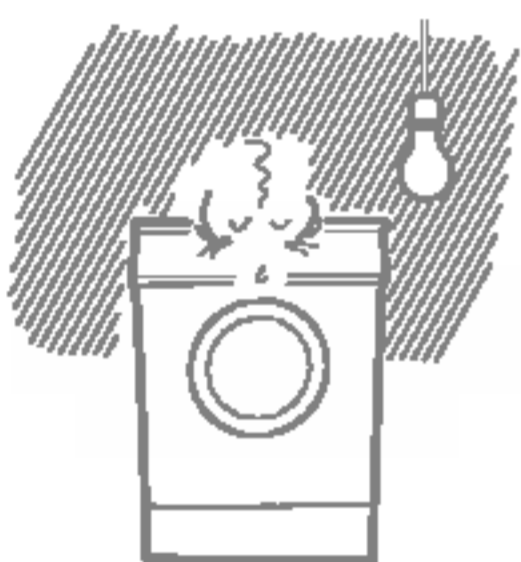
- n **Más económica mediante un Sistema de Lavado Inteligente**
El Sistema de Lavado Inteligente detecta la cantidad de carga y la temperatura del agua y a continuación determina el nivel óptimo del agua y el tiempo de lavado para reducir al mínimo el consumo de energía y agua.



- n **Bloqueo para niños**
Se ha utilizado el sistema de Bloqueo para niños para impedir que los niños pulsen cualquier botón para cambiar el programa durante el funcionamiento.



- n **Sistema de control de velocidad de bajo ruido**
Mediante la detección de la cantidad de carga y equilibrio, distribuye de manera uniforme la carga para reducir al mínimo el nivel de ruido del centrifugado.



- n **Rearranque automático**
Si la lavadora se apaga debido a una interrupción de la corriente eléctrica, se reiniciará automáticamente desde la posición en que paró en el ajuste correspondiente.

Advertencias	3
Especificaciones	4
Instalación	5
Cuidados antes del lavado.....	10
Cómo añadir detergente	11
Función	12
Cómo utilizar la lavadora	13
Mantenimiento	20
Guía para la resolución de problemas	23
Términos de la garantía	26

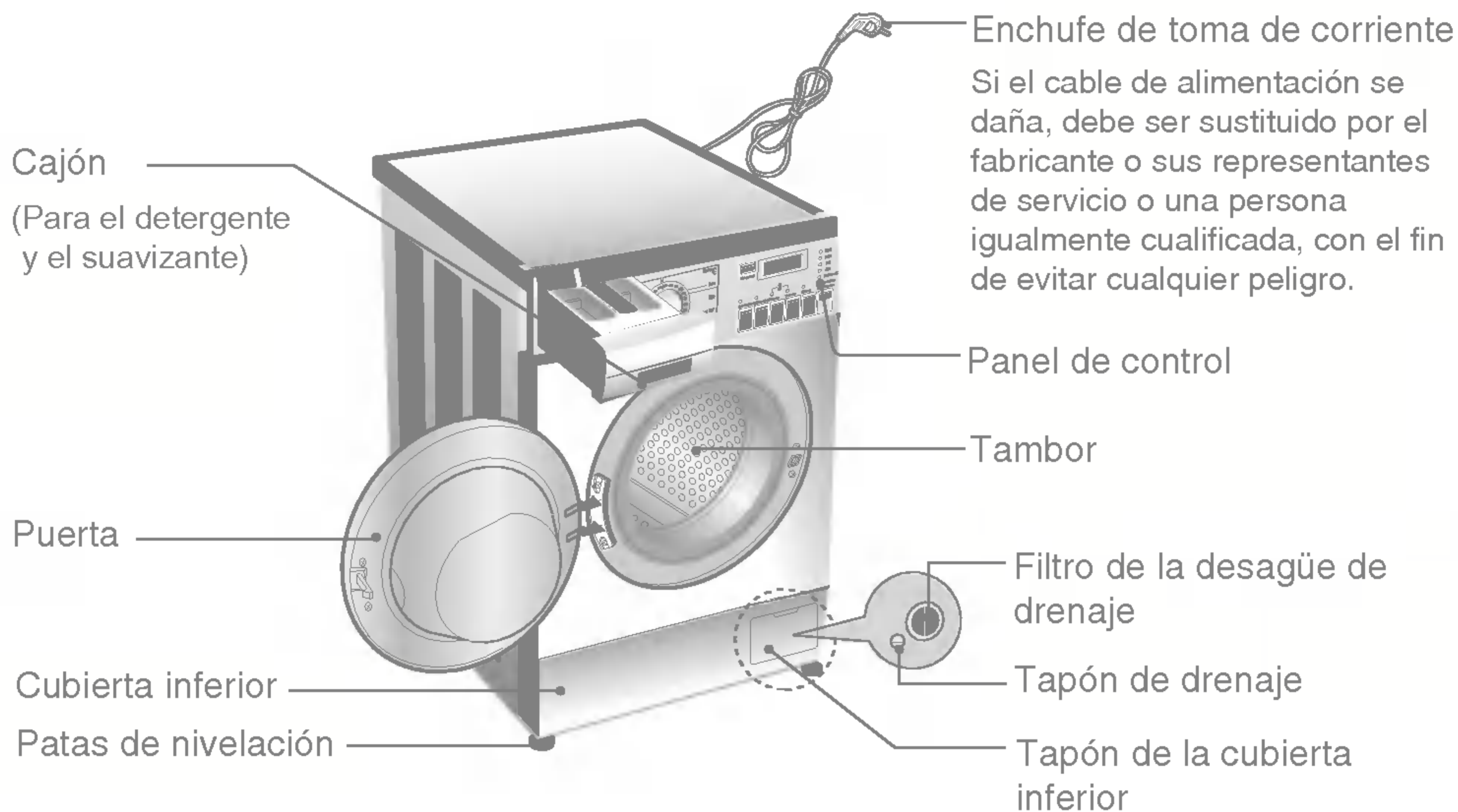
LEA TODA LA INFORMACIÓN ANTES DE SU UTILIZACIÓN



Por su seguridad, siga la información de este manual para minimizar el riesgo de provocar un fuego, una explosión, o una descarga eléctrica, y para evitar que se dañe el electrodoméstico, que alguien resulte herido, o que alguien pierda la vida.

INSTRUCCIONES DE SEGURIDAD IMPORTANTES

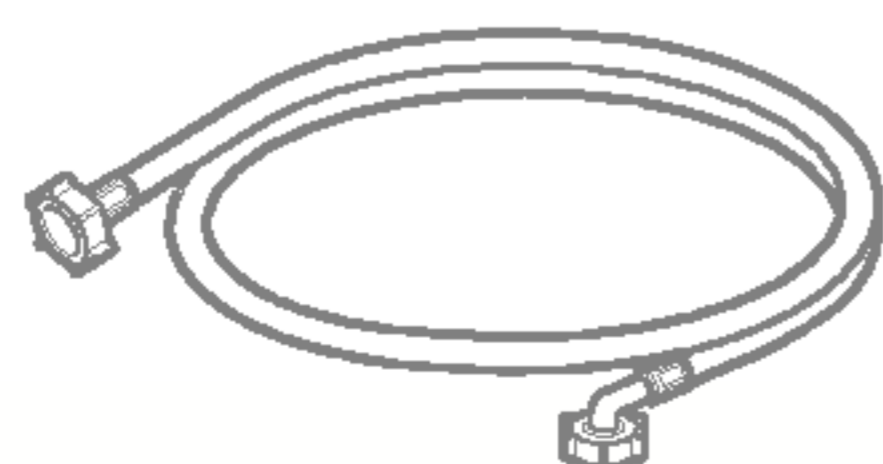
- Instálelo o guárdelo donde no quede expuesto a temperaturas bajo cero o a la intemperie.
- Es peligroso modificar las especificaciones de este aparato de cualquier manera.
- No debe intentar reparar la máquina usted mismo. Las reparaciones efectuadas por personas inexpertas o no calificadas pueden provocar lesiones y/o averías más graves en la máquina.
- Mantenga la zona de debajo y de alrededor de sus electrodomésticos libre de materiales inflamables tales como hilachas, papeles, trapos, productos químicos, etc.
- Es necesaria una estrecha vigilancia en caso de que este electrodoméstico sea utilizado por niños o éstos anden cerca.
- No permita que los niños jueguen sobre, con o dentro de este electrodoméstico ni de ninguno otro.
- No deje la puerta de la lavadora abierta.
- Una puerta abierta puede atraer a los niños para que se cuelguen de la misma o para que se arrastren hacia su interior.
- Nunca intente meter nada dentro de la lavadora mientras ésta se encuentra en movimiento. Espere hasta que el tambor se haya detenido por completo.
- El proceso del lavado puede producir el desgaste interno de los tejidos.
- Cualquier trabajo de electricidad necesario para instalar este aparato lo debe realizar un electricista competente o una persona competente.
- Utilice la toma de corriente exclusiva de 220-240 V con terminal de puesta a tierra. No utilice un cable alargador o un adaptador doble.
- Si el cable de alimentación está dañado, debe ser sustituido por el fabricante o sus representantes de servicio o una persona igualmente calificada con el fin de evitar cualquier peligro.
- Conecte la máquina a un enchufe con puesta a tierra según las normativas de cableado actuales.
- No lave o seque artículos que hayan sido limpiados, lavados, puestos en remojo o manchados con sustancias inflamables o explosivas (tales como cera, aceite, pintura, gasolina, desengasantes, disolventes de limpieza en seco, keroseno, etc.) que pueden prenderse o explotar.
- Para evitar dicho resultado, siga detenidamente las instrucciones de lavado de la prenda del fabricante.
- No cierre la puerta de la lavadora de un portazo o intente forzar la puerta para abrirla, cuando ésta se encuentra bloqueada. Esto podría causar daños a la lavadora.
- Para minimizar la posibilidad de sufrir una descarga eléctrica, desenchufe el electrodoméstico del suministro de corriente o desconecte la lavadora en el cuadro eléctrico de la casa o retirando el fusible o desconectando el interruptor antes de intentar cualquier tipo de operación de mantenimiento o limpieza.
- No intente nunca hacer funcionar este electrodoméstico si está estropeado, funciona mal, está parcialmente desmontado o tiene piezas perdidas o rotas, entre las que se incluye el cable o enchufe dañados.



- n Nombre : Lavadora de carga frontal
- n Fuente de alimentación : 220-240V~, 50Hz
- n Tamaño : 600mm(An) X 550mm(P) X 850mm(Al)
- n Peso / Máx. de vatios : 65 kg / 2100 W
- n Capacidad de lavado : 7 kg
- n Consumo de agua : 59 ℓ (8,4 ℓ / kg)
- n Presión admisible del agua: 0,3-10 kgf/cm² (30-1000 kPa)
- n Velocidad de centrifugado : Sin centrifugado/400/600/800/1000 [WD-10380(5)TB]
Sin centrifugado/400/800/1000/1200 [WD-12380(5)TB]
Sin centrifugado/400/800/1000/1400 [WD-14380(5)TB]

* El aspecto y las especificaciones pueden variar sin previo aviso para aumentar la calidad de las unidades.

n Accessories



Manguera de entrada (1EA)



Llave de tuercas

Instálelo o guárdelo donde no quede expuesto a temperaturas bajo cero o a la intemperie. La abertura de la base no debe estar obstruida por alfombras o moqueta cuando se instala la lavadora sobre un suelo con alfombra o moqueta.

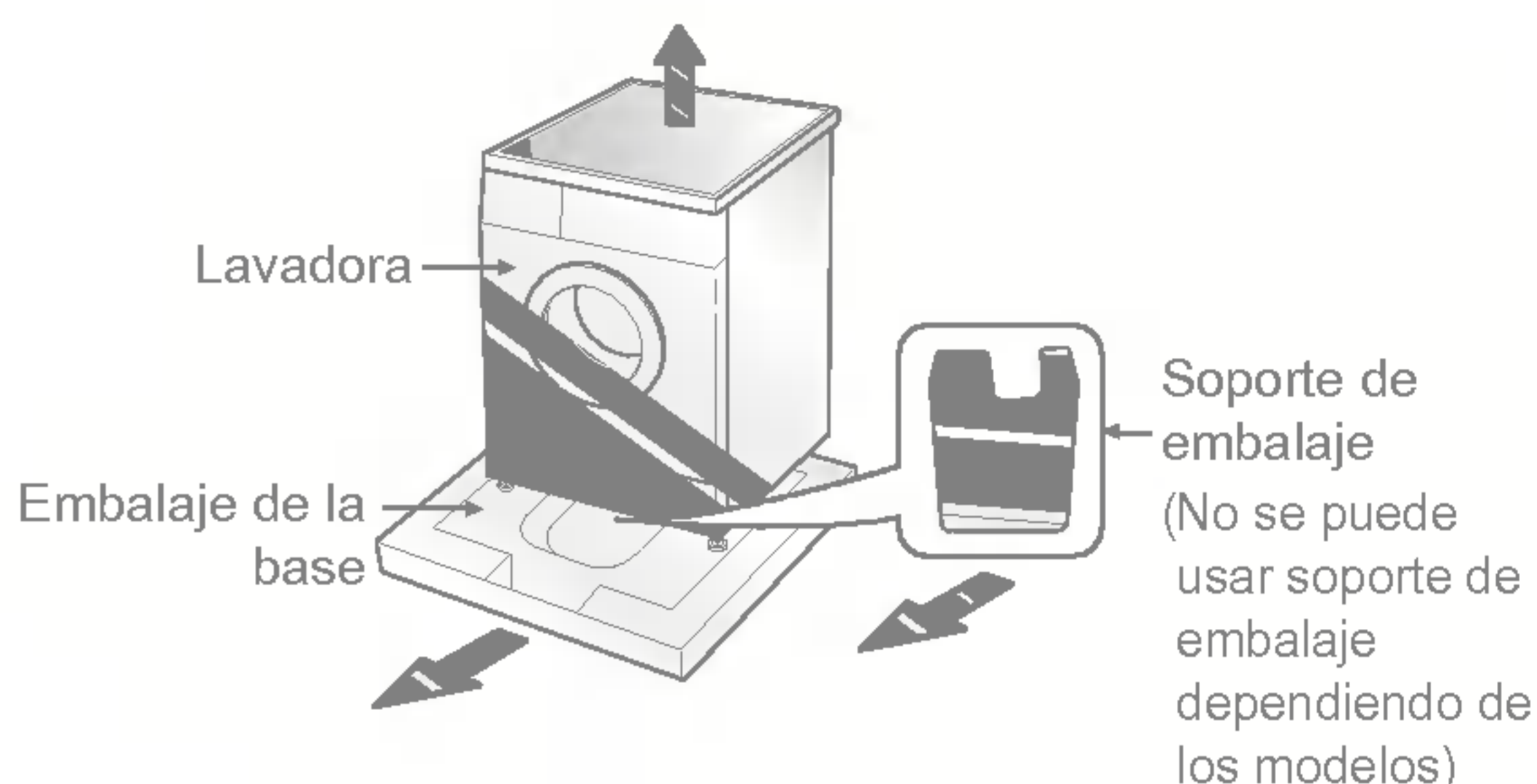
En aquellos países que haya zonas en las que se dan plagas de cucarachas u otro tipo de bichos, presten especial atención a que los electrodomésticos y sus alrededores estén limpios en todo momento.

Todos aquellos daños causados por las cucarachas u otros bichos en los electrodomésticos no quedarán cubiertos por la garantía del electrodoméstico.

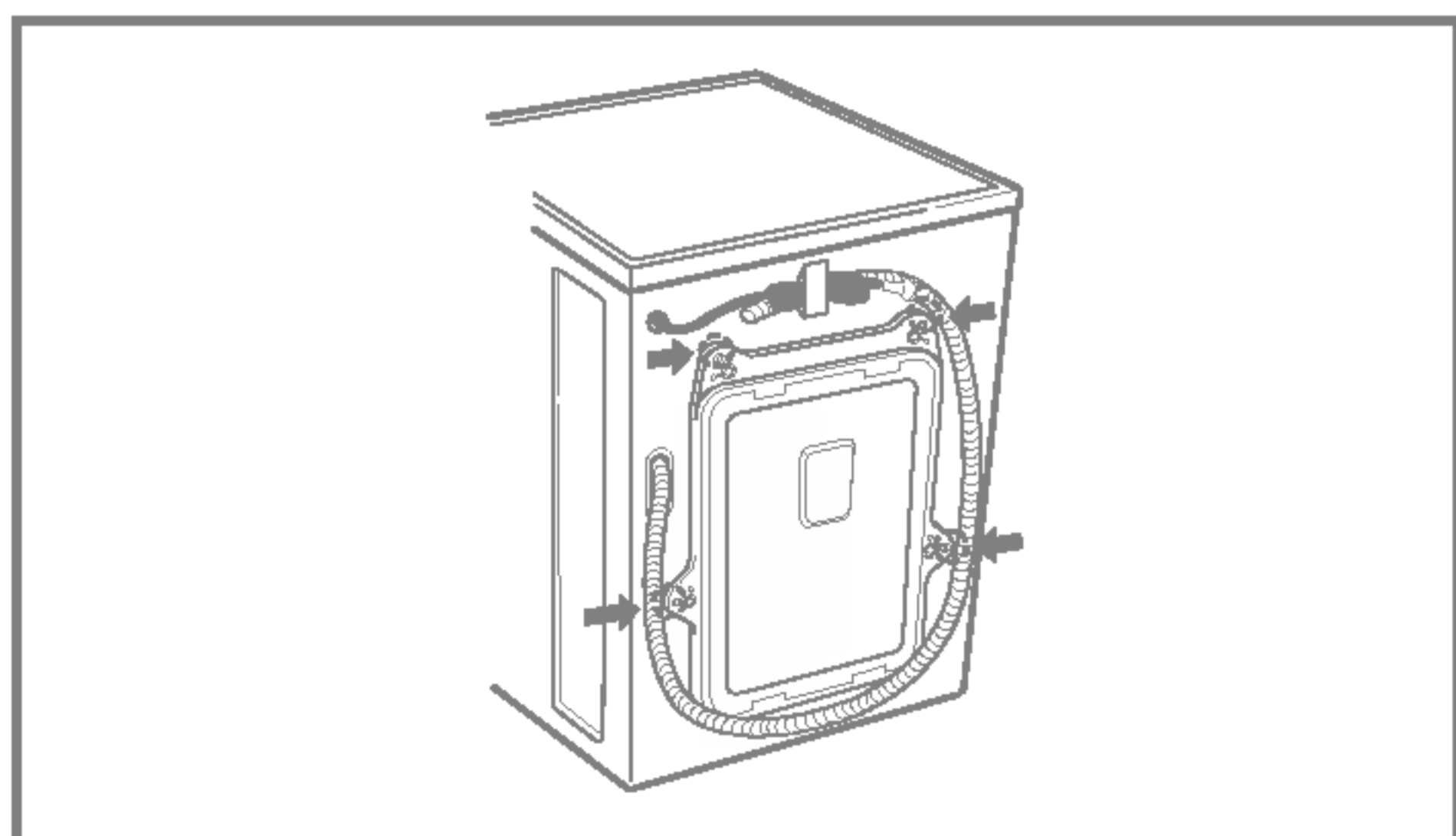
n Tornillos de transporte

Este aparato está provisto de tornillos de transporte para impedir los daños internos durante el transporte.

- Antes de utilizar la lavadora se deben quitar todos los tornillos de embalaje y de transporte.
- Al desembalar la base, asegúrese de retirar el soporte adicional de embalaje, situado en la parte central del embalaje de la base.



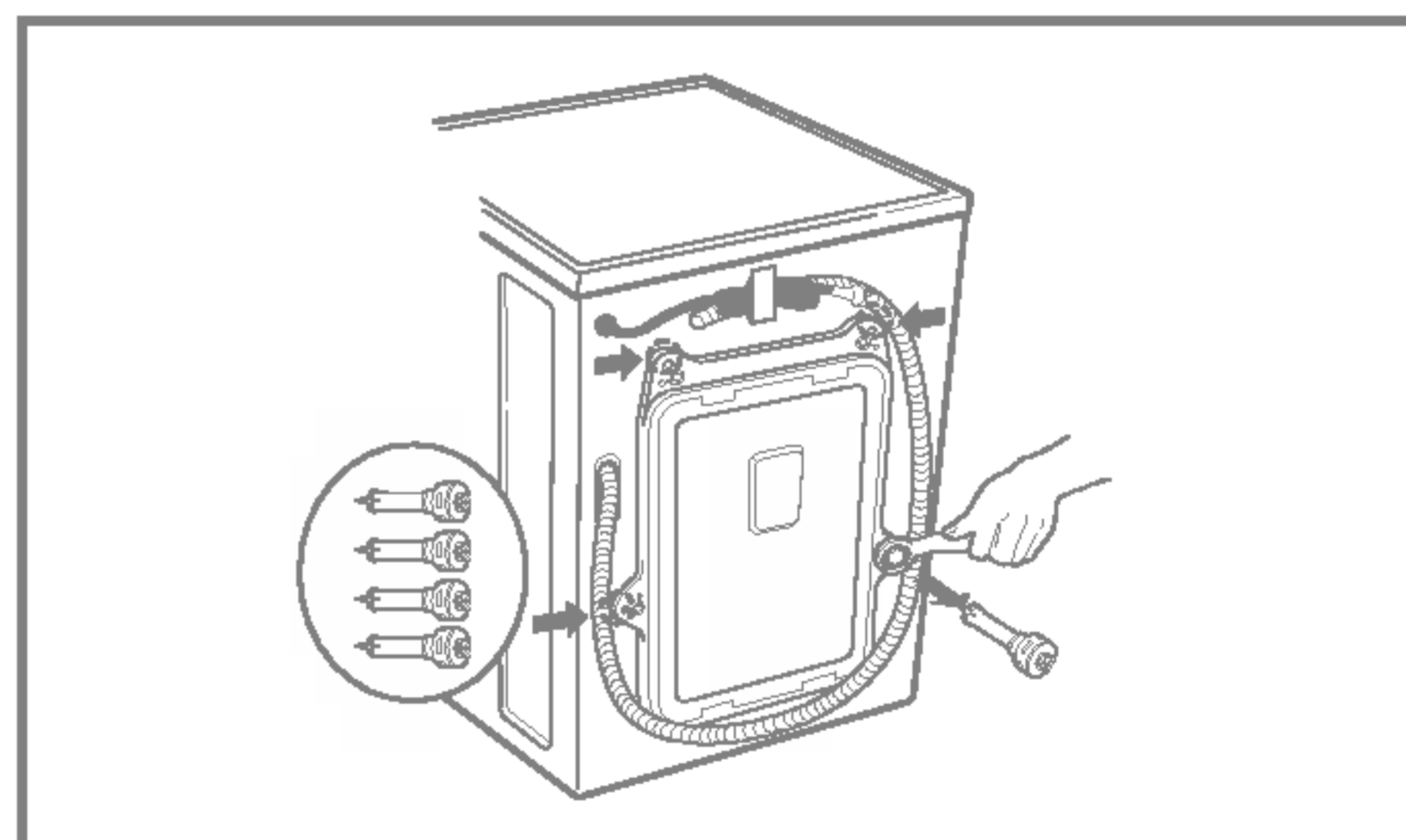
n Desmontaje de los tornillos de transporte



1. Para impedir los daños internos durante el transporte, los 4 tornillos especiales están bloqueados. Antes de hacer funcionar la lavadora, quite los tornillos junto con los tapones de caucho.

- Si no se quitan, se pueden provocar una fuerte vibración, ruido y un funcionamiento defectuoso.

2. Desatornille los 4 tornillos con la llave suministrada.

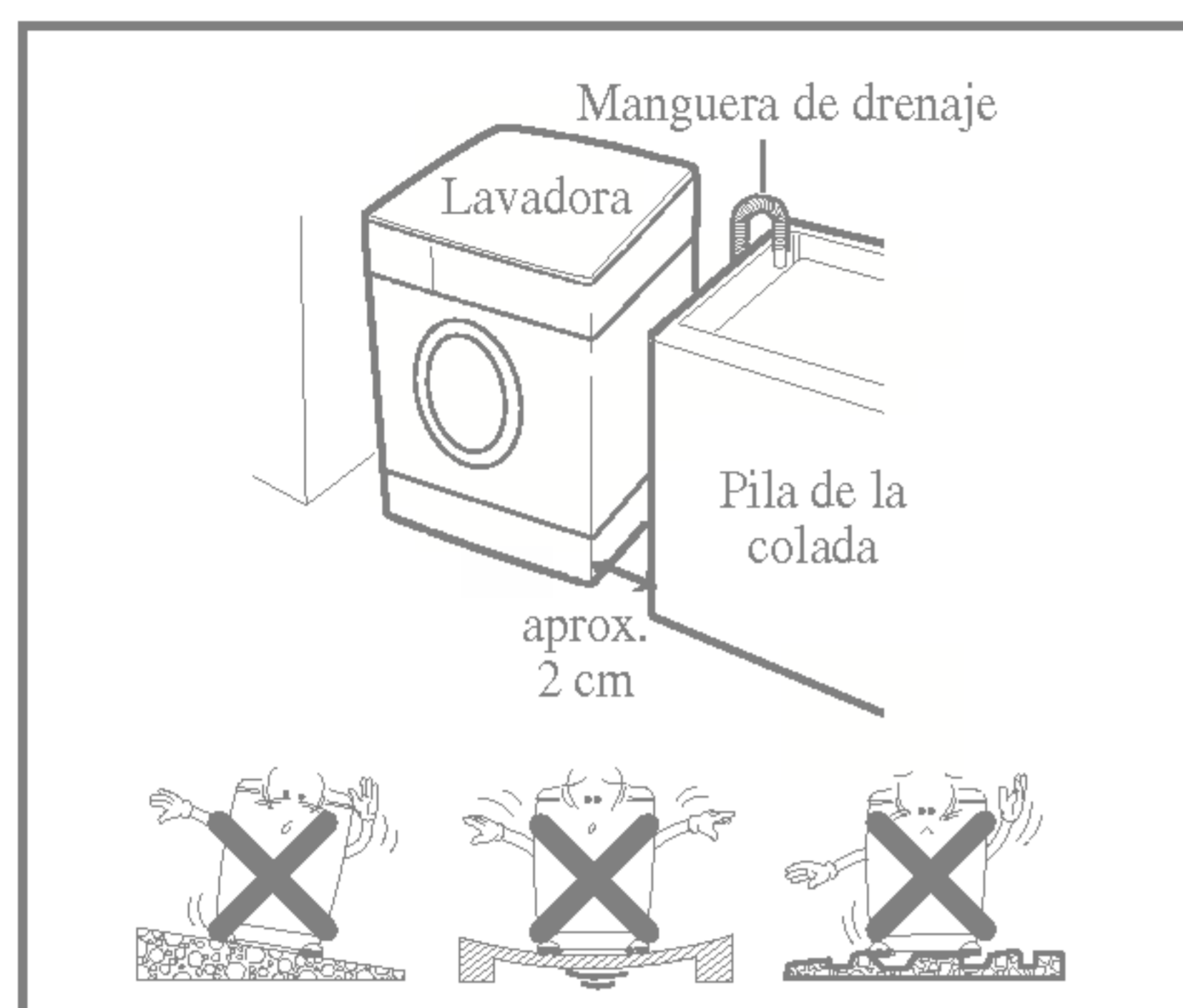


3. Quite los 4 tornillos junto con los tapones de caucho retorciendo ligeramente el tapón. Conserve los 4 tornillos y la llave de tuercas para uso futuro.

- Siempre que se transporte el aparato, se deben volver a colocar los tornillos de transporte.

4. Cierre los agujeros con los tapones suministrados

n Requisitos del lugar de instalación



Nivel del suelo:

La pendiente admisible debajo de la lavadora es de 1°

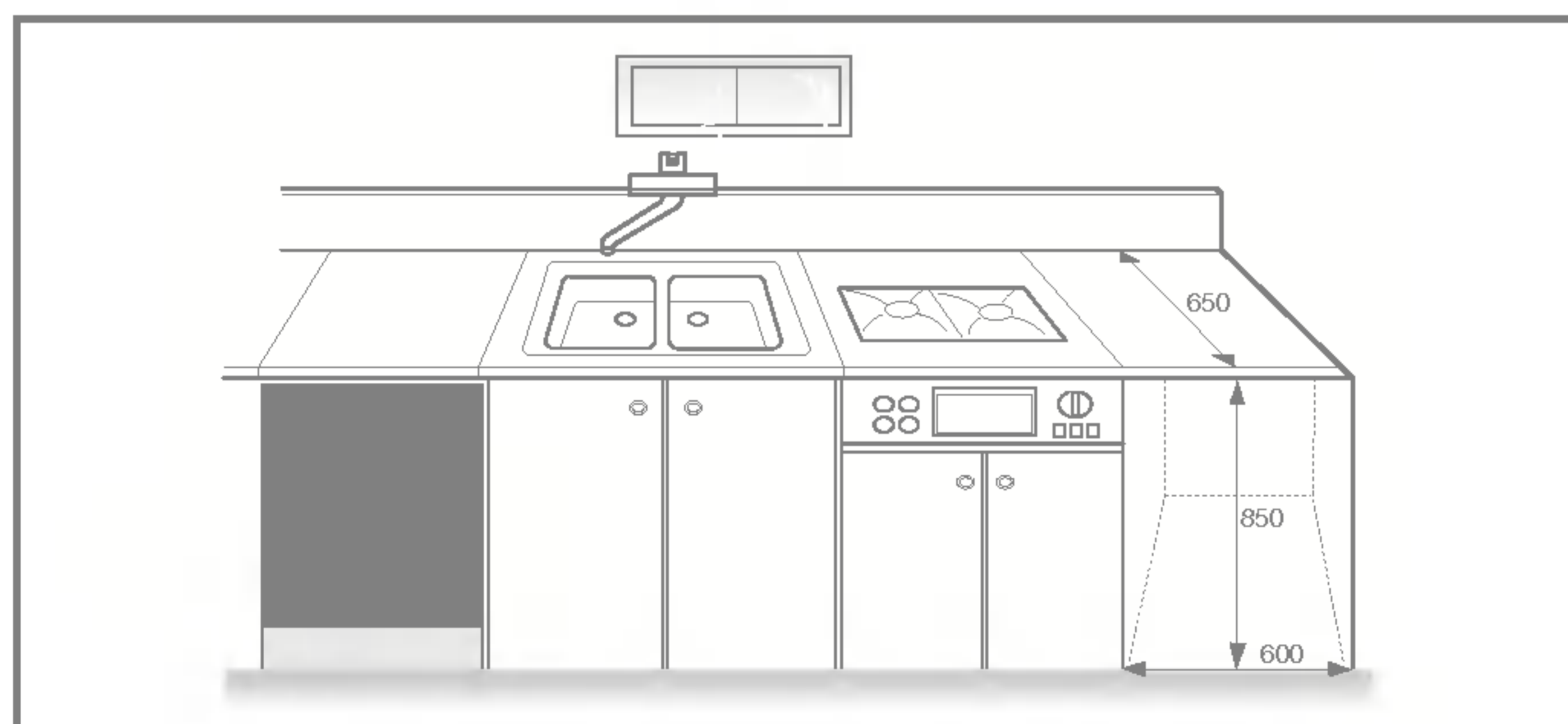
Toma de corriente:

Debe estar dentro de 1,5 metros de cada lado de la ubicación de la lavadora. No sobrecargue la toma con más de un aparato.

Espacio libre adicional:

Se requiere para los modelos de pared, puerta y ventana. (10 cm: parte posterior / 2 cm: lados derecho e izquierdo)

No coloque ni almacene productos de lavandería en la parte superior de la lavadora en ningún momento. Pueden dañar el acabado o los controles.



n Colocación

Instale la lavadora sobre un suelo duro y plano.

Compruebe que la circulación del aire no se ve interrumpida por alfombras, esterillas, etc.

- No intente nunca corregir las irregularidades del suelo colocando trozos de madera, cartón o materiales similares debajo de la lavadora.
- Si es imposible evitar colocar la lavadora junto a una cocina de gas o una cocina de carbón, entre los dos aparatos se debe insertar un aislante (85 x 60 cm), cubierto con hoja de aluminio en la cara orientada hacia la cocina de gas o de carbón.
- No se debe instalar la lavadora en lugares en los que la temperatura pueda descender por debajo de 0 °C.
- Cuando se haya instalado la lavadora, compruebe que es fácilmente accesible para un técnico en caso de avería.
- Una vez instalada la lavadora, ajuste las cuatro patas utilizando la llave para tornillos de transporte suministrados, asegurándose de que el electrodoméstico es estable y queda una separación de 20 mm aproximadamente entre la parte superior de la lavadora y la parte inferior de la encimera.

n Conexión eléctrica

1. No utilice un cable alargador o un adaptador doble.
 2. Si el cable de alimentación está dañado, debe ser sustituido por el fabricante o sus representantes de servicio o una persona igualmente calificada con el fin de evitar cualquier peligro.
 3. Desenchufe siempre la máquina y cierre el suministro de agua después del uso.
 4. Conecte la máquina a un enchufe con puesta a tierra según las normativas de cableado actuales.
 5. El aparato se debe colocar de forma que el enchufe sea fácilmente accesible.
- Los servicios de reparación de las lavadoras sólo podrán ser llevados a cabo por personal autorizado. Las reparaciones que realizara cualquier persona no cualificado podrían provocar graves lesiones o mal funcionamientos. Póngase en contacto con su centro de servicio de atención.
 - No instale su lavadora en habitaciones en las que se pudieran registrar temperaturas muy bajas. Las mangueras heladas pueden llegar a estallar si se les somete a una gran presión. La fiabilidad de la unidad de control puede verse dañada si se somete a temperaturas por debajo del punto de congelación.
 - Si la entrega de un electrodoméstico se realiza en los meses de invierno y en condiciones de temperaturas bajo cero: Guarde la lavadora a temperatura ambiente unas cuantas horas antes de ponerla en funcionamiento.

PRECAUCIÓN con el enchufe

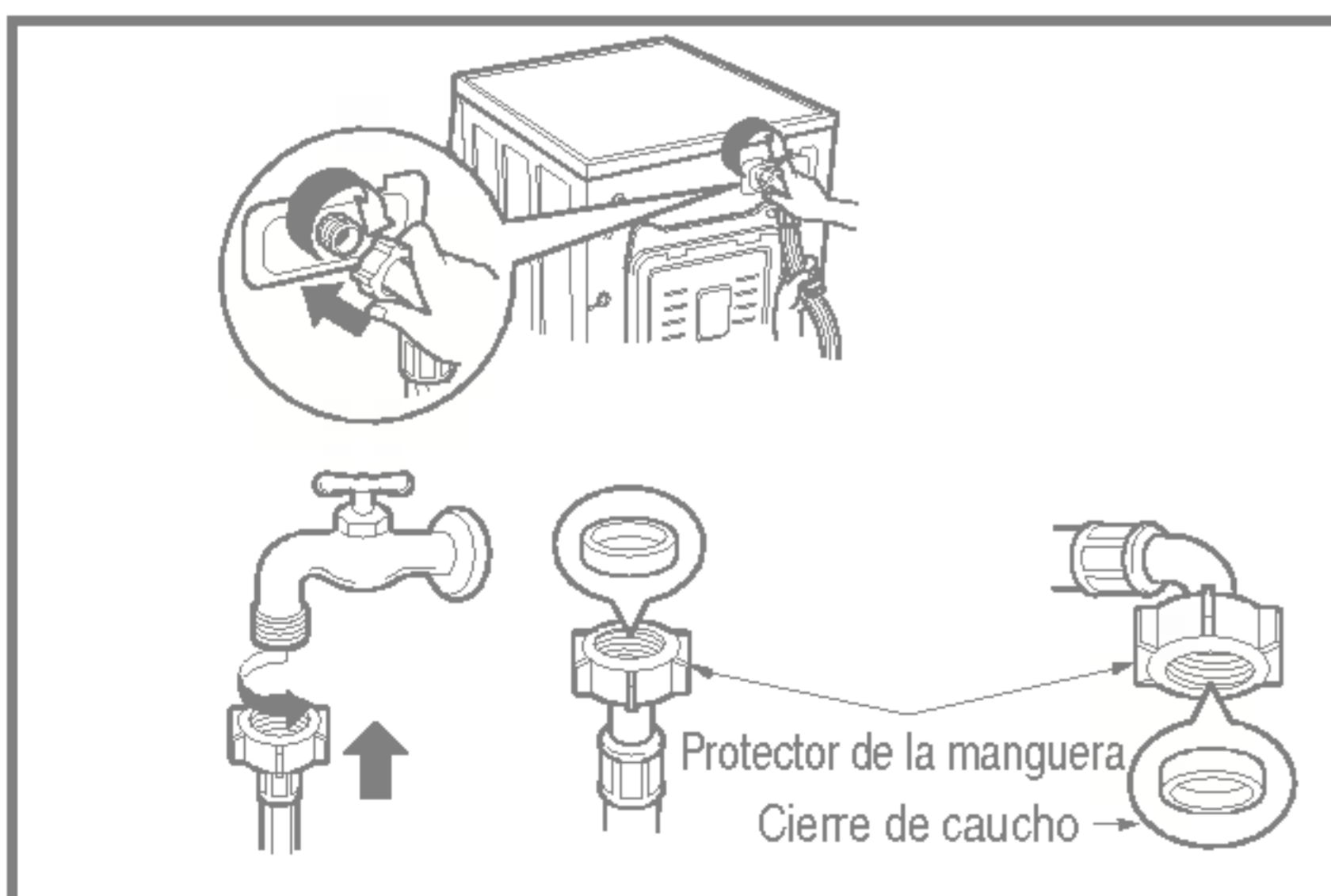
La mayoría de los aparatos recomiendan que sean colocados sobre un circuito eléctrico exclusivo; es decir, un sólo circuito eléctrico que acciona sólo ese aparato y no tiene salidas adicionales ni ramifica circuitos. Verifíquelo con la página de la especificación de este manual.

No sobrecargue los enchufes de la pared. Las conexiones eléctricas sobrecargadas de la pared o dañadas, son peligrosas. Cualquiera de estas condiciones podría tener como resultado descargas eléctricas o incendios. Examine periódicamente el cable eléctrico de su aparato, y si su apariencia indica daño o el empeoramiento, desconéctelo del aparato, y tiene que ser reemplazado por un servicio técnico autorizado.

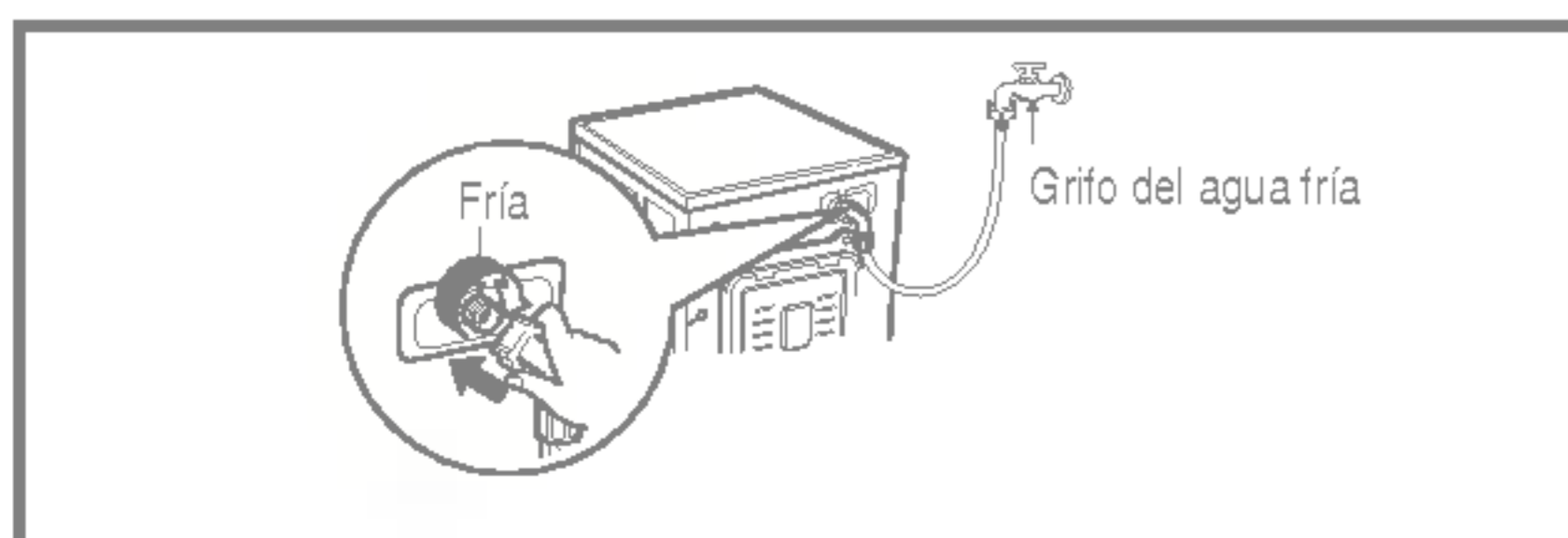
Proteja el cable eléctrico de algún daño físico o mecánico, tal como que puede ser torcido, enroscado, pillado por una puerta, o pisado. Preste especial atención a protectores, conexiones de pared, y al sitio por donde el cable eléctrico sale del aparato.

n La lavadora se debe conectar a la red principal del agua utilizando conjuntos de mangueras nuevos y no se deben utilizar conjuntos de mangueras antiguos.

n Conexión de la manguera de suministro de agua



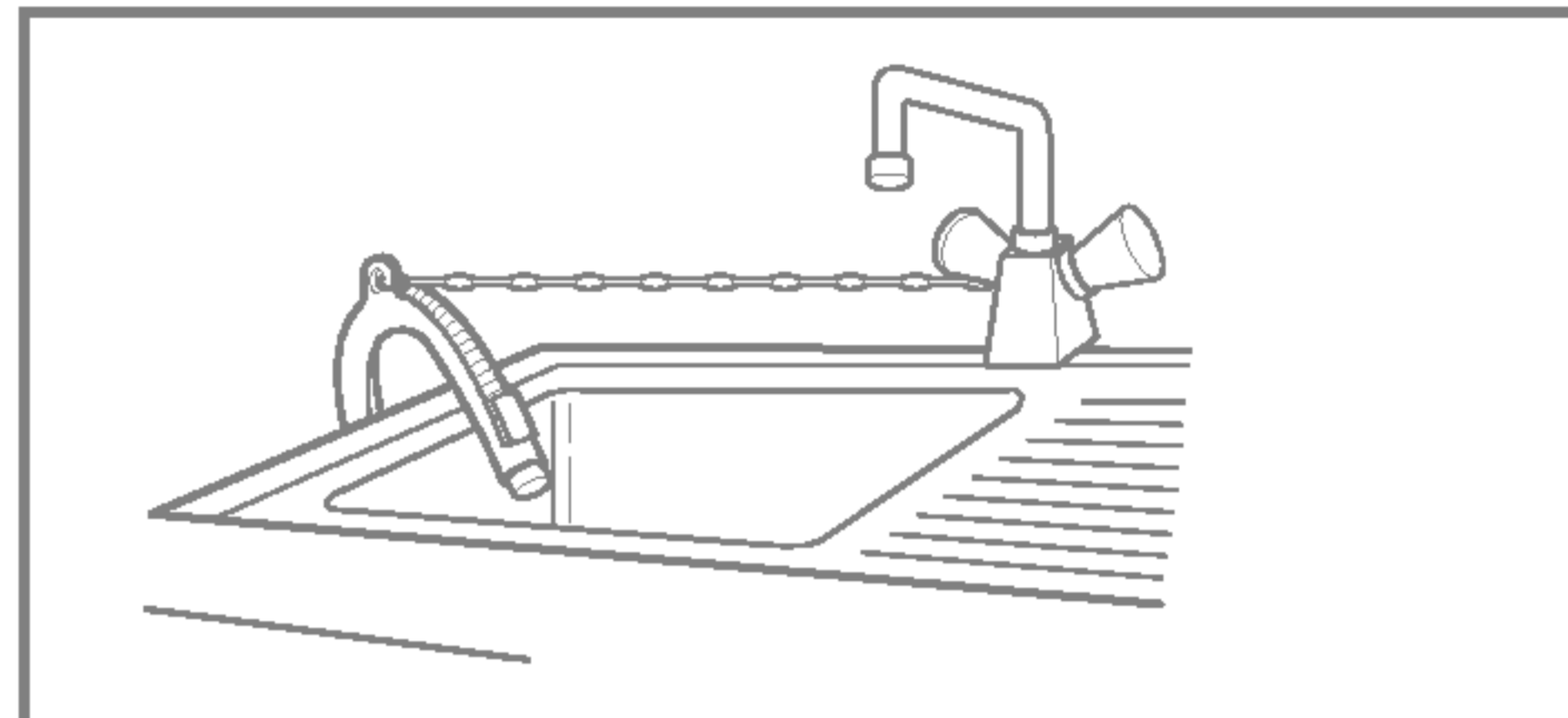
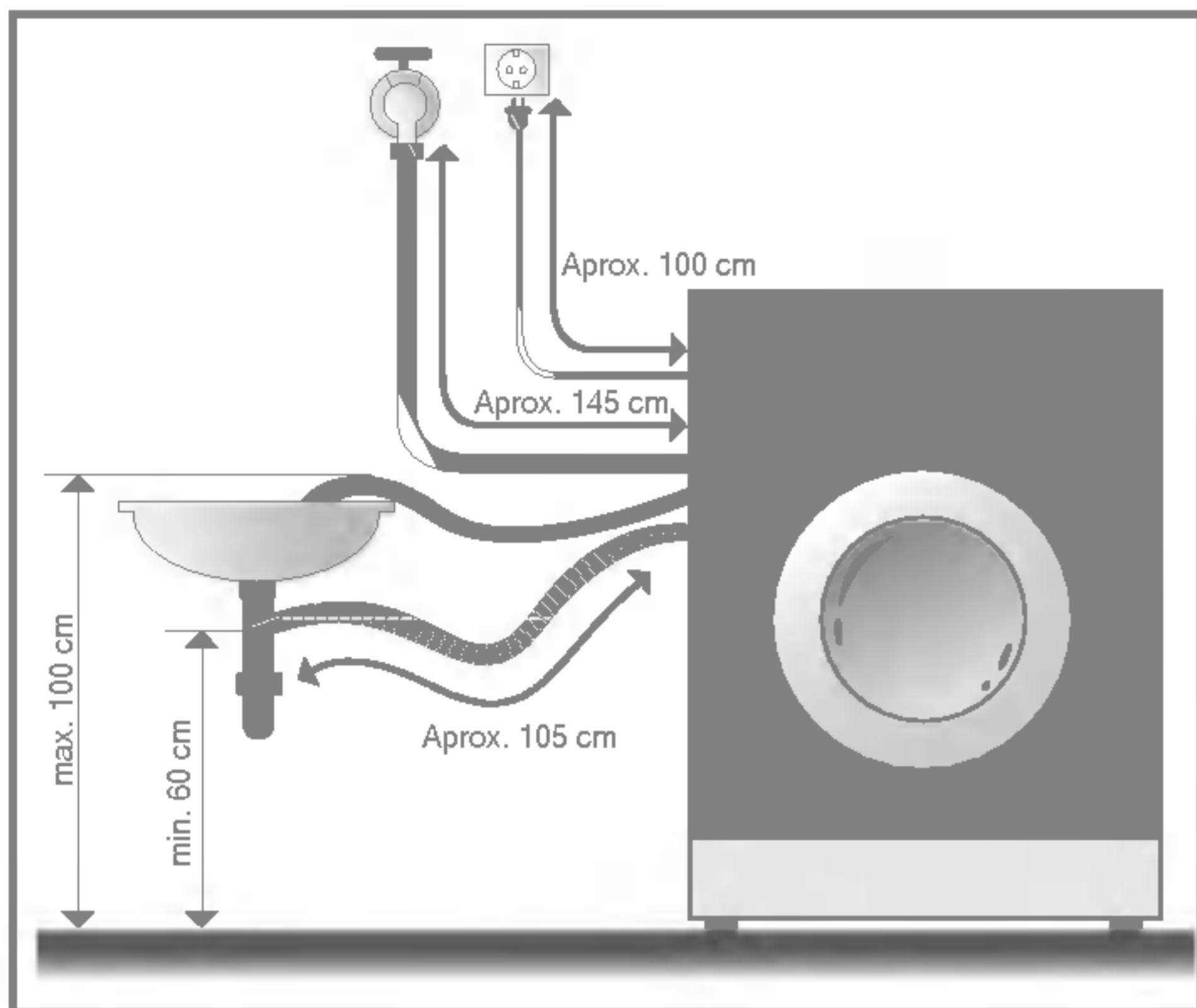
- ▶ La presión del suministro de agua debe estar entre 30 kPa y 1000 kPa (0,3-10 kgf/cm²)
- ▶ No doble ni cruce al conectar la manguera de entrada a la válvula
- ▶ Si la presión del suministro del agua es mayor de 1000 kPa, se debe instalar un dispositivo de descompresión.
- Se suministran dos anillos con la manguera de entrada de agua en el conector de la válvula con el fin de evitar fugas de agua.
- Compruebe la estanqueidad del agua de las conexiones de la lavadora abriendo completamente el grifo.
- Compruebe periódicamente el estado de la manguera y sustitúyala si es necesario.
- Asegúrese de que no hay retorcimiento en la manguera y de que no está aplastada.



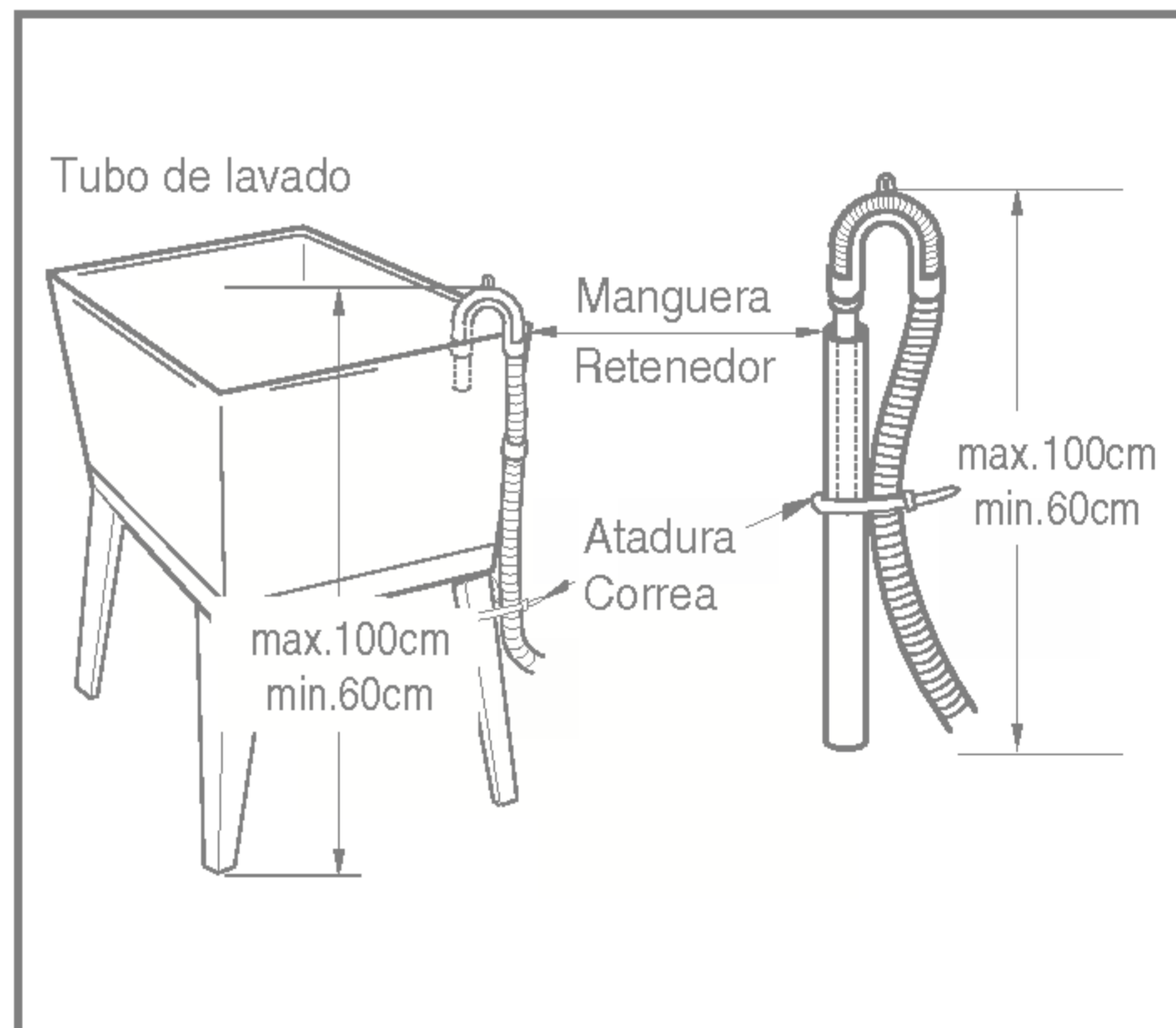
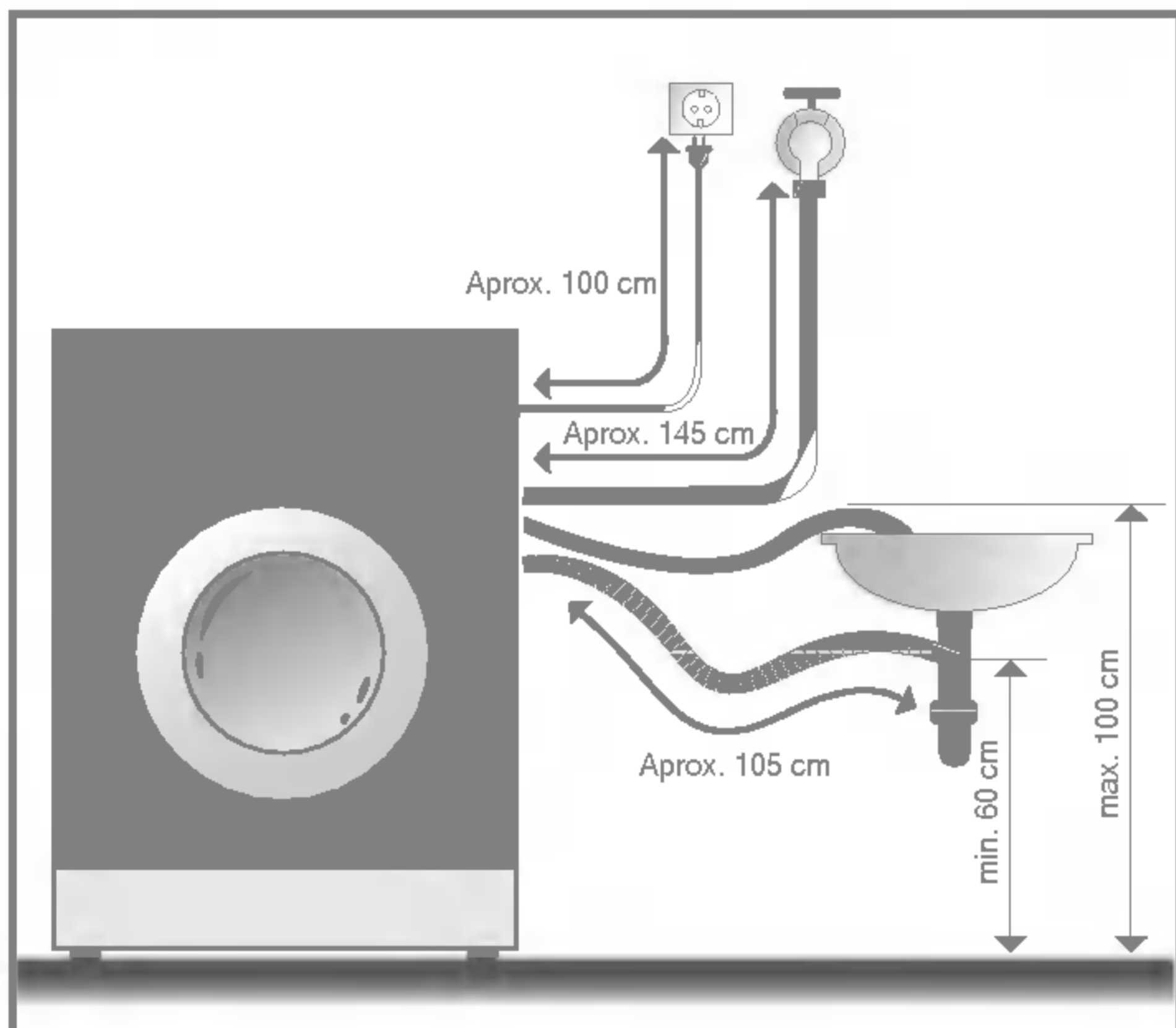
Este equipo no ha sido diseñado para utilizarlo en el mar ni para utilizarlo en instalaciones móviles tales como caravanas, aviones, etc.

Cierre la llave de paso en caso de que la máquina no vaya a utilizarse durante un periodo prolongado de tiempo (por ejemplo, en vacaciones), en especial si no hubiera un sumidero en el suelo (desagüe) en las inmediaciones. Cuando se disponga a deshacerse del electrodoméstico, corte los cables de alimentación, y destruya el enchufe. Desmonte el cierre de la puerta para evitar que los niños pequeños se queden atrapados en el interior. El material de embalaje (por ejemplo, películas, Styrofoam) puede resultar peligroso para los niños. Se corre el peligro de que se asfixien. Mantenga todos estos materiales de embalaje lejos del alcance de los niños.

n Instalación del desagüe

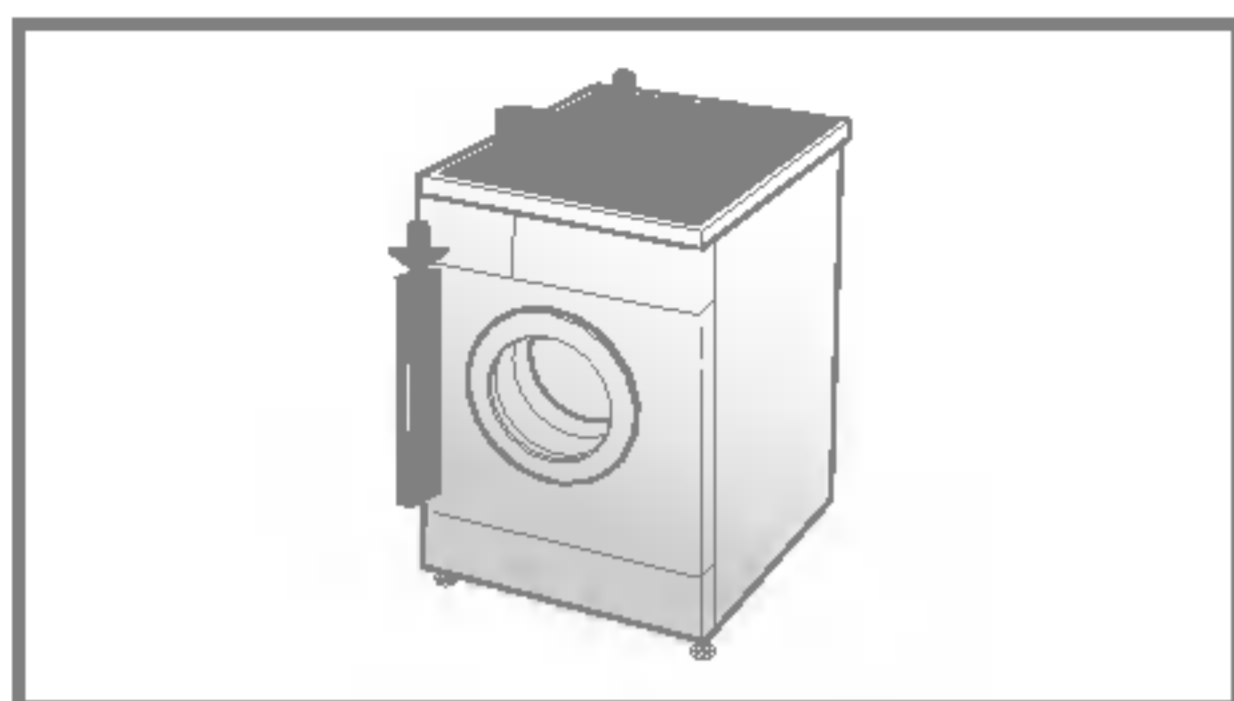


- Cuando instale la manguera de desagüe, asegúrelo firmemente, procurando que no se mueva atándolo con una cuerda.
- Asegurando la instalación, el tubo del desagüe protegerá el suelo de derrames de agua.



- La manguera de desagüe no debería estar a más de 1 metro de altura del suelo.
- Afianzando la instalación, el tubo de desagüe protegerá el suelo de dañarla a causa de escapes de agua.
- Cuando el tubo de la manguera es muy largo, por favor no llene la lavadora, podría causar un ruido extraño.

n Ajuste de nivel



1. La nivelación correcta de una lavadora impide el ruido y la vibración excesivos. Instale el aparato sobre una superficie de suelo sólida y nivelada, preferiblemente en la esquina de una habitación.

NOTA Los suelos inestables (parquet, tarimas etc.) pueden contribuir a vibraciones excesivas o errores de equilibrio en la carga.

2. Si el suelo no está nivelado, ajuste los pies de nivelación según sea necesario (no introduzca trozos de madera, etc. debajo de los pies). Asegúrese de que los cuatro pies son estables y descansan sobre el suelo y, a continuación, compruebe que el electrodoméstico está perfectamente nivelado (utilice un nivel de burbuja de aire)

* Después de ajustar las patas, apriete la contratuerca girándola en sentido contrario a las agujas del reloj.

NOTA En el caso que la lavadora se instale en una plataforma levantada, se debe asegurar que no existe ningún riesgo de caída

* *Comprobación en diagonal*

Al empujar hacia abajo y en diagonal los bordes de la placa superior de la lavadora, la máquina no se debe mover arriba o abajo en absoluto.

(Compruebe esto en dos direcciones)

Si la máquina cabecea al empujar la placa superior de la máquina en diagonal, ajuste de nuevo las patas

n Suelos de hormigón

- La superficie de instalación debe estar limpia, seca y nivelada.
- Instale la lavadora sobre un suelo duro y plano.

n Suelos de Baldosas (Suelos Resbaladizos)

- Posicione cada pata con el Taco Antideslizante y nivele la máquina. (Corte el Taco Antideslizante en secciones de 70x70 mm y fije los pedazos en el suelo seco donde se vaya a colocar la máquina)

* *EL Taco Antideslizante es de un material autoadhesivo utilizado en los peldaños de escaleras para prevenir resbalones*

n Suelos de madera

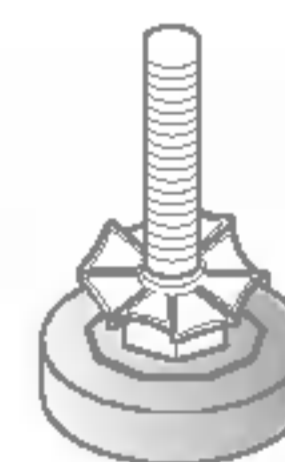
- Los suelos de madera son especialmente propensos a las vibraciones.
- Para evitar las vibraciones, recomendamos que coloque tapones de goma debajo de cada pata, al menos con un grosor de 15 mm bajo la lavadora, asegurados con tornillos por lo menos a 2 viguetas del piso.
- Si es posible, instale la lavadora en una de las esquinas de la habitación, donde el suelo es más estable.

* *Inserte los tapones de goma para reducir la vibración.*

* *Puede obtener los tapones de goma (nº de pieza 4620ER4002B) en el dpto. de repuestos de LG.*



Tapón de goma



- Una colocación y nivelación correctas de la lavadora garantiza un funcionamiento duradero, regular y fiable.
- La lavadora debe estar completamente horizontal y permanecer fija en dicha posición.
- No debe oscilar hacia las esquinas cuando esté cargada.
- La superficie de instalación debe estar limpia, libre de cera para suelos y otros recubrimientos lubricantes.
- Evite que los pies de la lavadora se mojen. Si los pies de la lavadora se mojan, se puede desplazar.

n Antes del primer lavado

Escoja un ciclo (60 °C... de ALGODÓN, agregue una media carga de detergente) que permite lavar sin la ropa. Esto quitará residuos del tambor que se pueden haber quedado durante la fabricación.

n Cuidados antes del lavado

1. Etiquetas de cuidados

Busque la etiqueta de cuidados de sus prendas. Ésta le indicará el contenido del tejido de su prenda y cómo se debe lavar.

2. Clasificación

Para obtener los mejores resultados, clasifique la ropa en cargas que se puedan lavar con el mismo ciclo de lavado. Los tejidos diferentes necesitan lavarse de diferentes formas, con temperatura de agua y velocidad de centrifugado diferentes. Separe siempre los colores oscuros de los claros y blancos. Lávelos por separado, ya que se puede producir una transferencia de colores e hilas, lo que provocará la decoloración del blanco, etc. Si es posible, no lave artículos muy sucios con uno ligeramente sucio.

Suciedad (Pesada, Normal, Ligera)

Separe las prendas según la cantidad de suciedad.

Color (Blanco, Claros, Oscuros)

Separe los tejidos blancos de los tejidos de color.

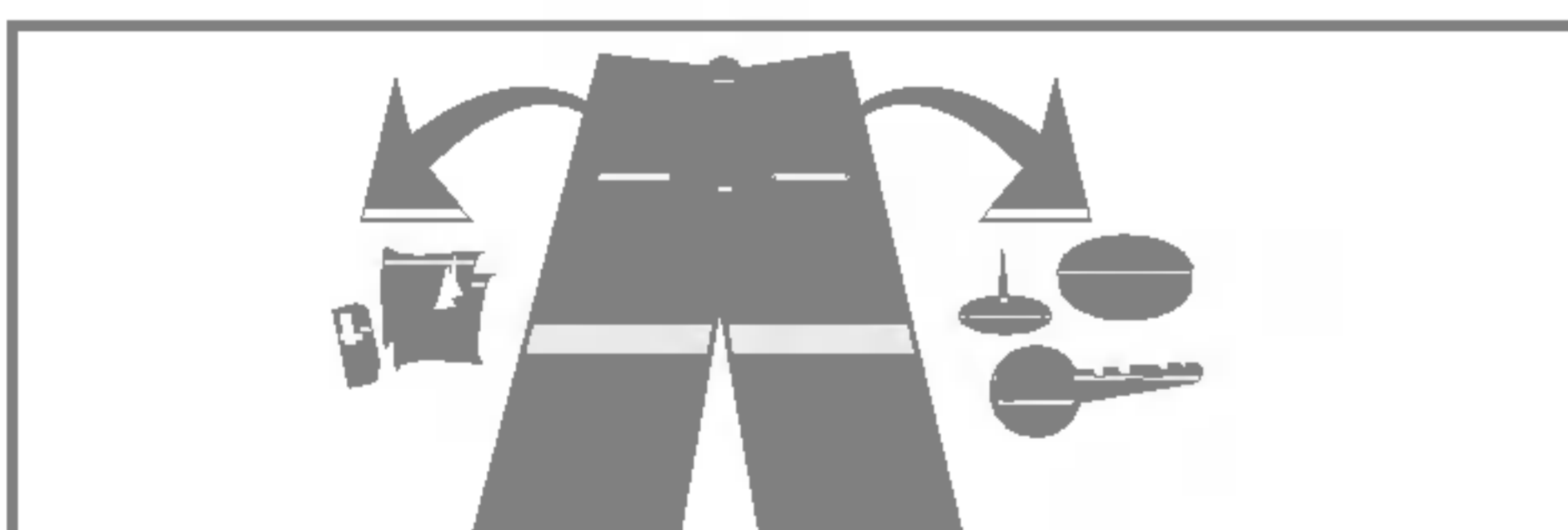
Hilachas (Productores o recolectores de hilachas)

Lave por separado los productores de hilachas los recolectores de hilachas.

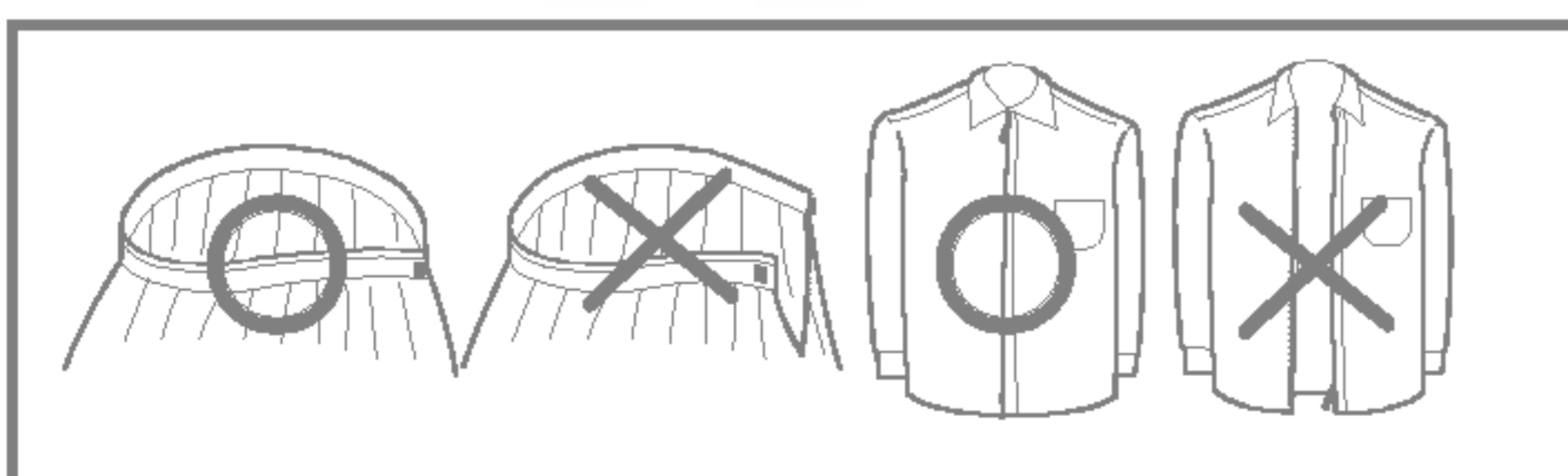
3. Cuidados antes de la carga

Mezcle prendas grandes y pequeñas en una misma carga. Cargue los artículos grandes en primer lugar. Los artículos grandes no deben representar más de la mitad del total de la carga.

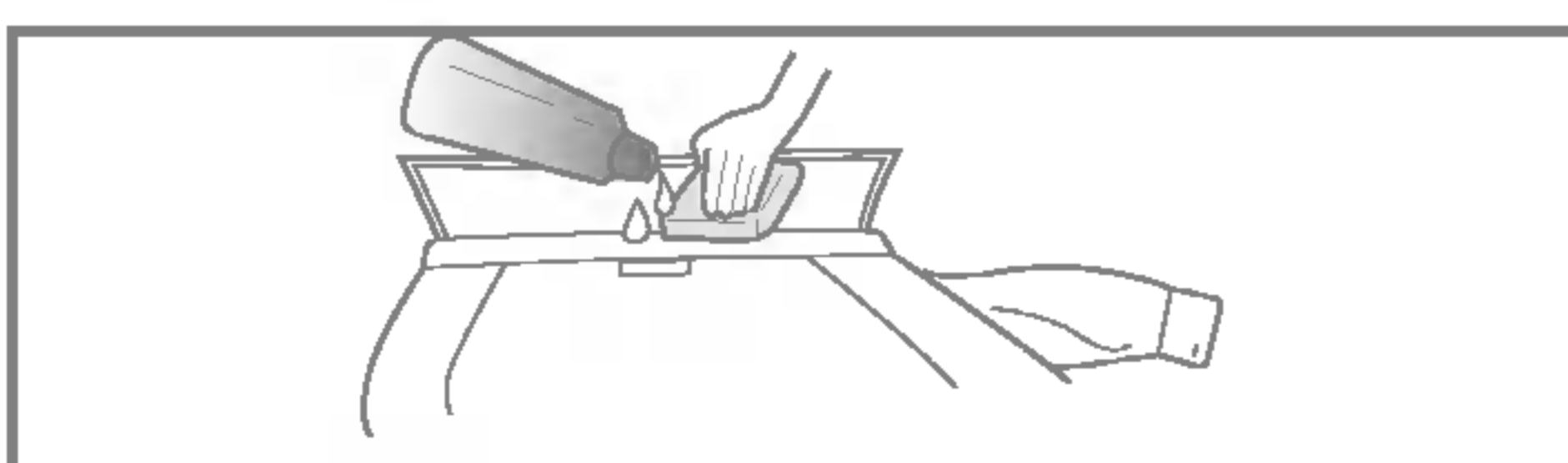
No lave prendas por separado. Esto puede provocar una carga desequilibrada. Añada uno o dos artículos similares.



- Compruebe que todos los bolsillos están vacíos. Los objetos tales como clavos, horquillas, cerillas, bolígrafos, monedas y llaves pueden dañar tanto su lavadora como su ropa.



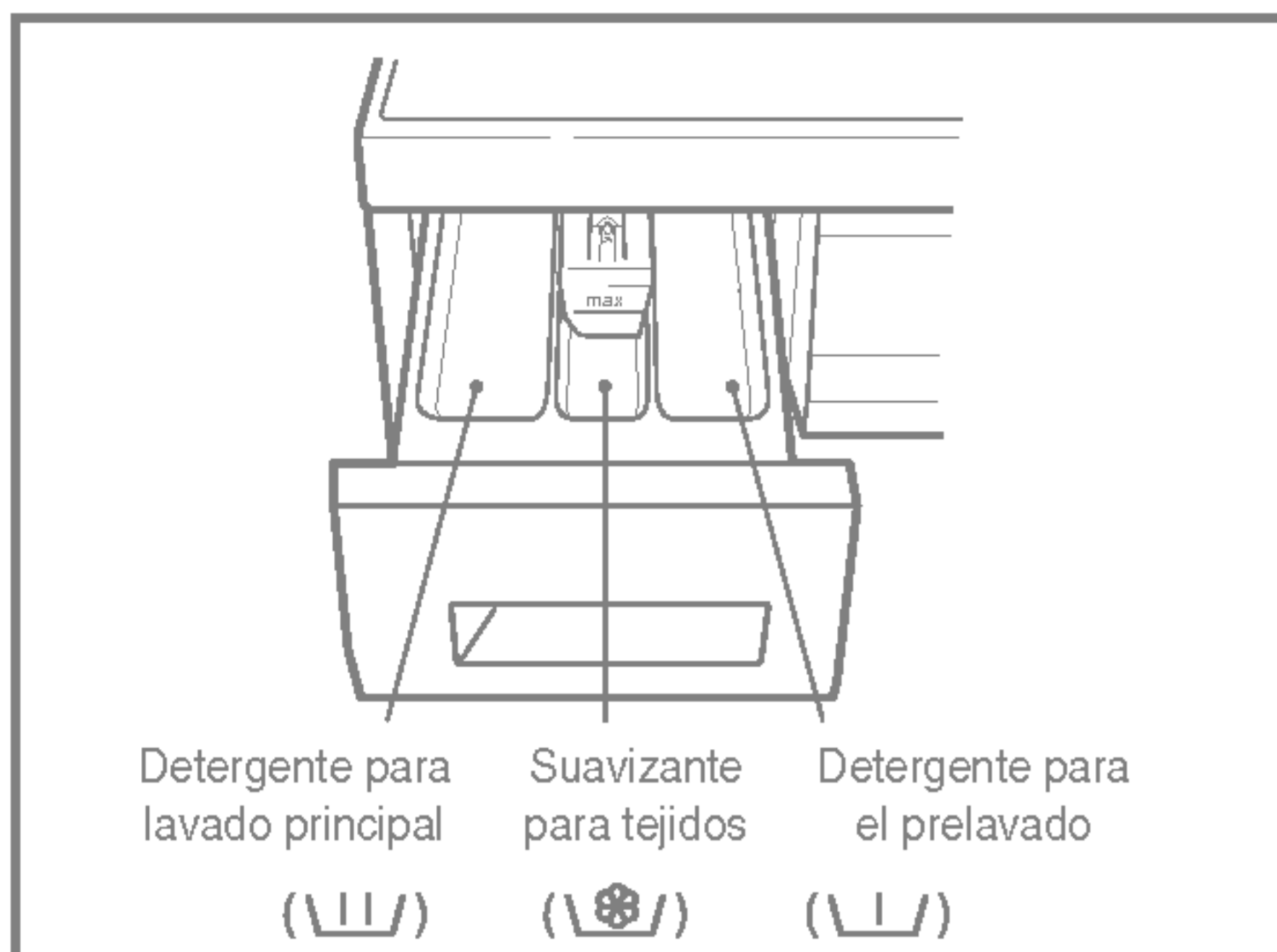
- Cierre las cremalleras, corchetes y cordones para asegurarse de que estos artículos no se enganchen en otras prendas.



- Trate previamente la suciedad y las manchas cepillando con un poco de detergente disuelto en agua sobre las manchas como cuellos y puños de camisas para quitar mejor la suciedad.

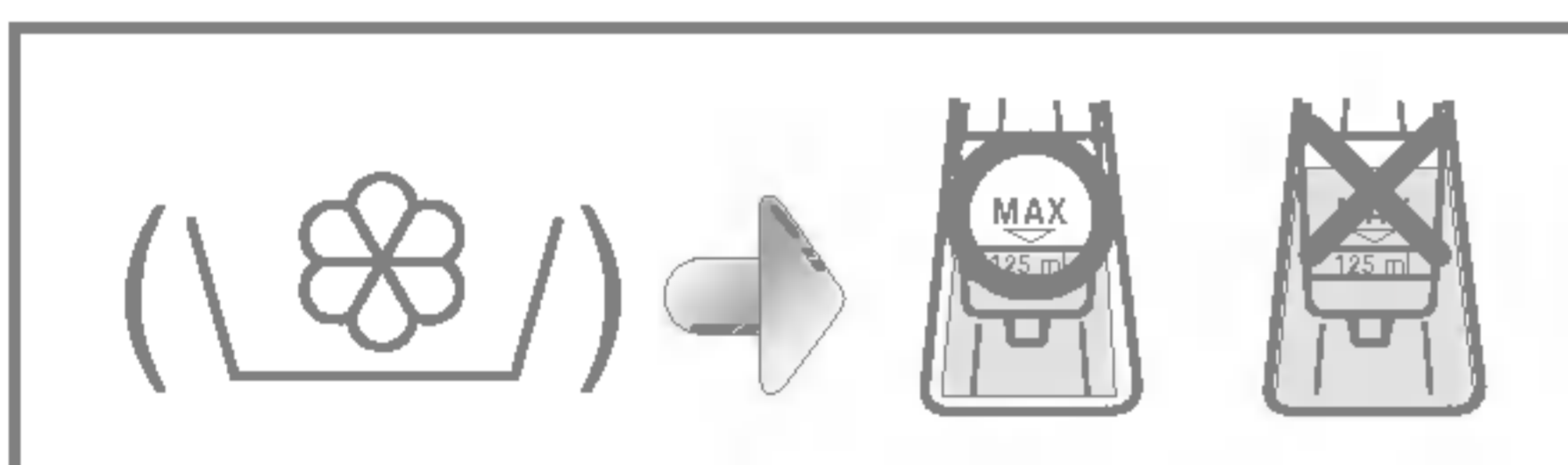
n Cómo añadir detergente y suavizante para tejidos

1. El cajón distribuidor



- Solamente lavado principal U (U)
- Prelavado + Lavado principal U (U) • (U)

2. Cómo añadir suavizante para tejidos



- No sobrepase la línea de llenado máximo. Un llenado excesivo puede provocar una distribución prematura del suavizante para tejidos que podría manchar las prendas.
- No deje el suavizante para tejidos en el cajón de detergente durante más de 2 días. (El suavizante para tejidos podría endurecerse).
- El suavizante se añadirá automáticamente durante el último ciclo de enjuague.
- No abra el cajón cuando se suministra agua.
- No se permiten los disolventes (benceno, etc.).

NOTA No eche suavizante para tejidos directamente sobre la ropa.

3. Dosis de detergente

- El detergente se debe utilizar de acuerdo con las instrucciones del fabricante del detergente.
- Si se utiliza más detergente que la cantidad recomendada, se produce demasiada espuma y esto hará que disminuya el resultado del lavado o provocará una pesada carga en el motor. (Provocará fallas de funcionamiento).
- Utilice detergente en polvo sólo para una lavadora de carga frontal.
- Quizás sea necesario ajustar el uso de detergente en cuanto a la temperatura del agua, dureza del agua, tamaño y nivel de suciedad de la carga. Para obtener mejores resultados, evite el exceso de espuma.

* Consejos

Carga completa: según las recomendaciones del fabricante.

Carga parcial: 3/4 de la cantidad normal.

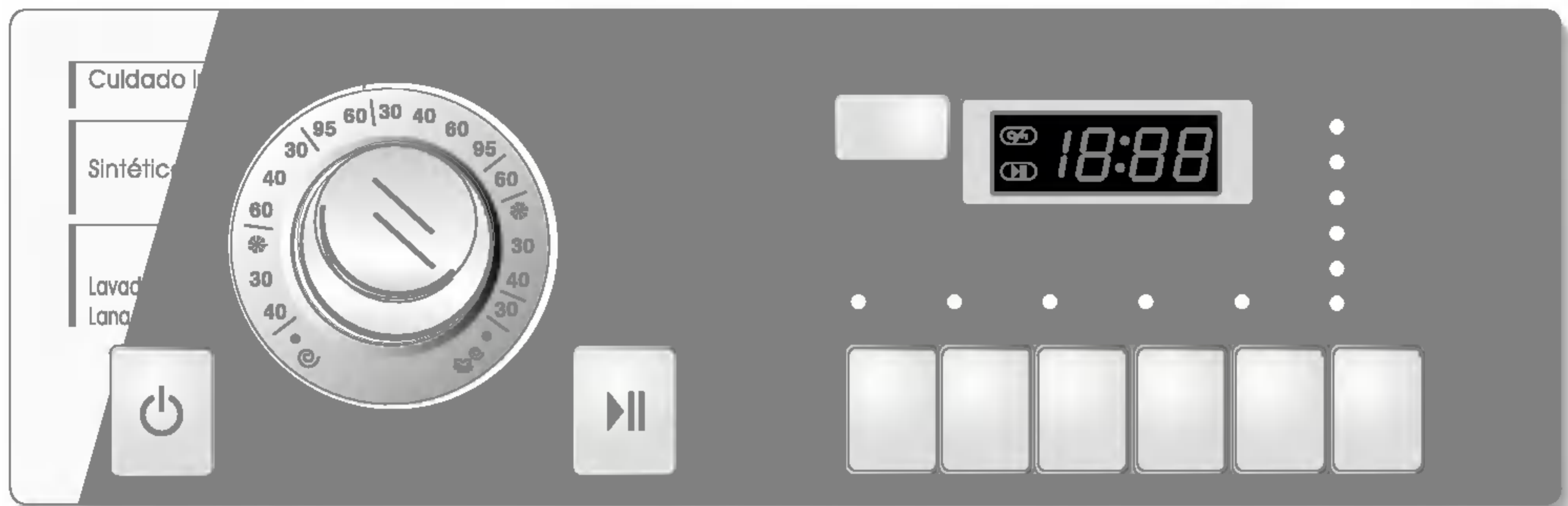
Carga mínima: 1/2 de la carga completa.

- El detergente sale desde el cajón distribuidor al comienzo del ciclo.



n Procesos recomendados según el tipo de ropa a lavar

Programa	Tipo de tejido	Temperatura adecuada	Opción	Carga máxima	Tiempo (minutos)
Algodón	Prendas de colores sólidos (camisas, camisones, pijamas...) y algodón blanco ligeramente sucio (ropa interior...)	60°C (30°C, 40°C, 95°C)	Acl caliente Intensivo Aclarado intensivo Pre-Lavado Antiarrugas	Nominal	100
Eco	El tipo de prendas es el mismo que en Algodón.	60°C		Nominal	115
Sintético	Poliamida, acrílico, poliéster	40°C (30°C, 60°C)		Menos de 4,0 kg	70
Delicado	Prendas delicadas fácilmente dañables.	30°C (Fría, 40°C)	Intensivo Aclarado intensivo Antiarrugas	Menos de 3,0 kg	55
Lavado a mano/ Lana	Colada de tejidos de lana delicados con indicación de "Lavado a mano."	Fría (30°C, 40°C)		Menos de 3,0 kg	50
Rápido 30	Ropa de color poco sucia y resistente	30°C	Intensivo Aclarado intensivo Antiarrugas Acl caliente	Menos de 2,0 kg	30
Cuidado infantil	Colada de niños	95°C (60°C)		Menos de 6,0 kg	140


- * Intensivo : Si la colada tiene manchas duras, la opción "Intensivo" es eficaz.
- * Programe fijar la opción del "Intensivo" para la prueba en acuerdo o en conformidad con EN60456 y IEC60456.
- * Aclarado intensivo : Si desea un mayor aclarado, la función superaclarado eliminará cualquier resto de detergente.
- * Pre-Lavado : Si la colada está muy sucia, se recomienda el "Pre-Lavado".
El Pre-Lavado está disponible en los programa para prendas de Algodón, Eco y prendas Sintético.
- * Antiarrugas : Si quiere evitar arrugas en la ropa, seleccione esta tecla con el centrifugado.
- * Acl caliente : Si se pretende gran pureza en el lavado o mayor efectividad, en el ciclo de enjuague se puede seleccionar la opción Acl caliente.



1. Para uso en el programa inicial (Algodón)

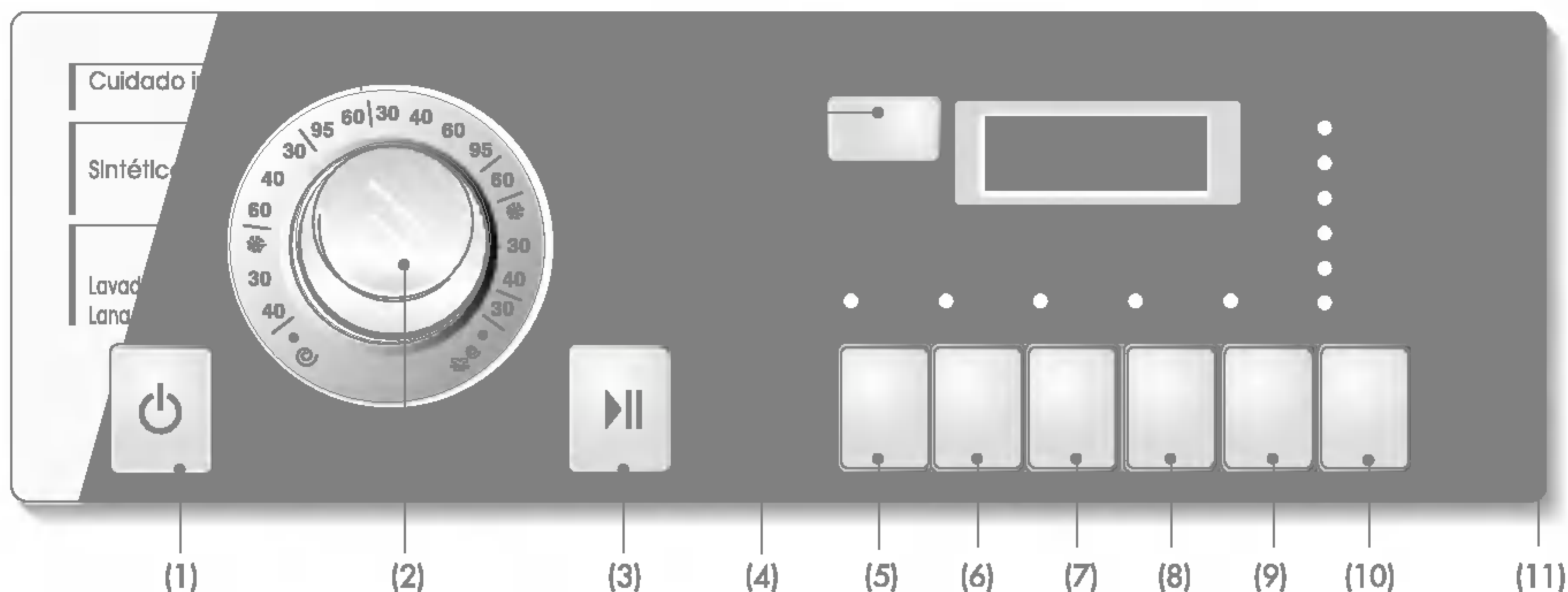
- Pulse la tecla **Encendido**() para empezar.
- Pulse la tecla **Inicio/Pausa**().
- Condición inicial
 - Lavado: Sólo lavado principal
 - Aclarado: 3 tiempos
 - Centrifugado:
 - 1400 rpm [WD-14380(5)TB]*
 - 1200 rpm [WD-12380(5)TB]*
 - 1000 rpm [WD-10380(5)TB]*
 - Temperatura del agua: 60°C
 - Programa: Algodón

2. Selección manual

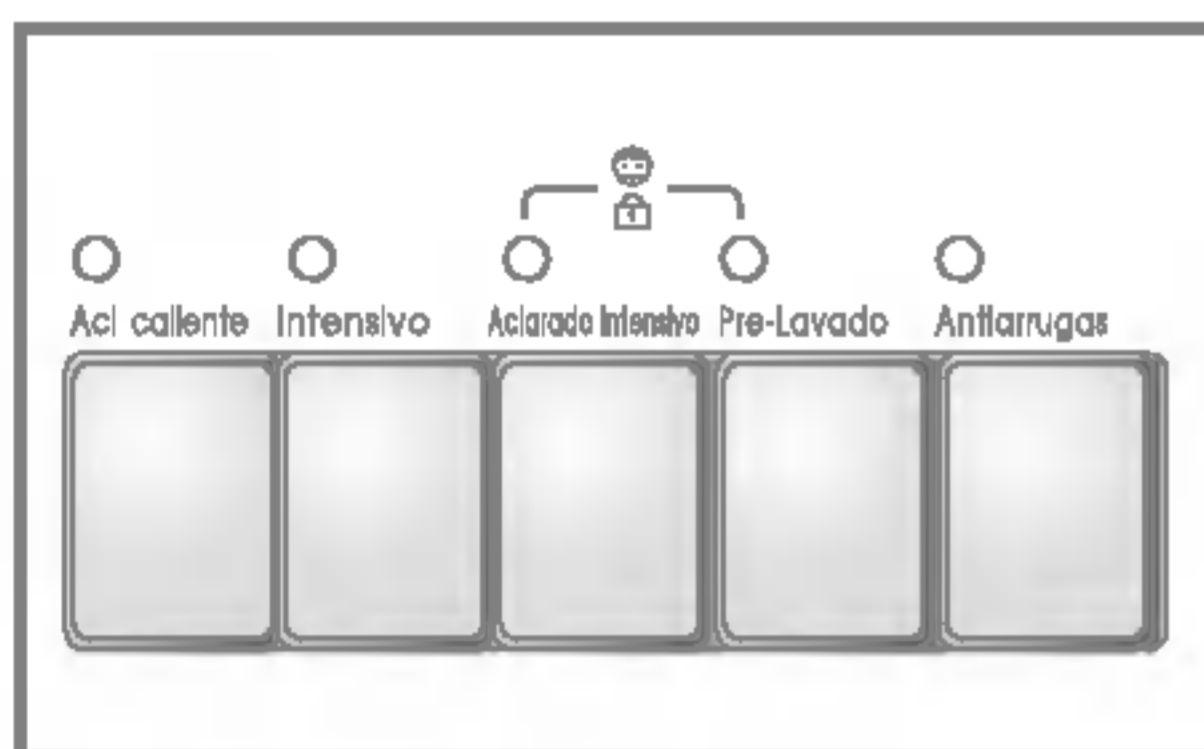
- Pulse la tecla **Encendido**() para empezar.
- Seleccione las condiciones que desee utilizar, pulsando cada tecla correspondiente.

Para seleccionar cada condición, rogamos consulte las secciones de las páginas 14 a 19.

- Pulse la tecla **Inicio/Pausa**().



- | | | |
|--------------------------|--------------------------------|---------------------------|
| (1) Botón : Encendido | (5) Botón : Acl caliente | (9) Botón : Antiarrugas |
| (2) Dial : Programa | (6) Botón : Intensivo | (10) Botón : Centrifugado |
| (3) Botón : Inicio/Pausa | (7) Botón : Aclarado intensivo | (11) Bloqueo para niños |
| (4) Botón : Temporizador | (8) Botón : Pre-Lavado | |



• Se pueden seleccionar todas las funciones pulsando el botón Opción.

- *Acl caliente* - *Intensivo* - *Pre-Lavado*
- *Aclarado intensivo* - *Antiarrugas*

1. Acl caliente

- Si se pretende gran pureza en el lavado o mayor efectividad, en el ciclo de enjuague se puede seleccionar la opción Acl caliente.

2. Intensivo

- Si la colada tiene manchas duras, la opción "Intensivo" es eficaz.
- Al seleccionar la opción "Intensivo", el tiempo del lavado puede prolongarse, dependiendo del programa seleccionado.

3. Aclarado intensivo

- Si desea un mayor aclarado, la función superaclarado eliminará cualquier resto de detergente.
- Al seleccionar la función Aclarado intensivo se incrementa el tiempo y el agua del aclarado.

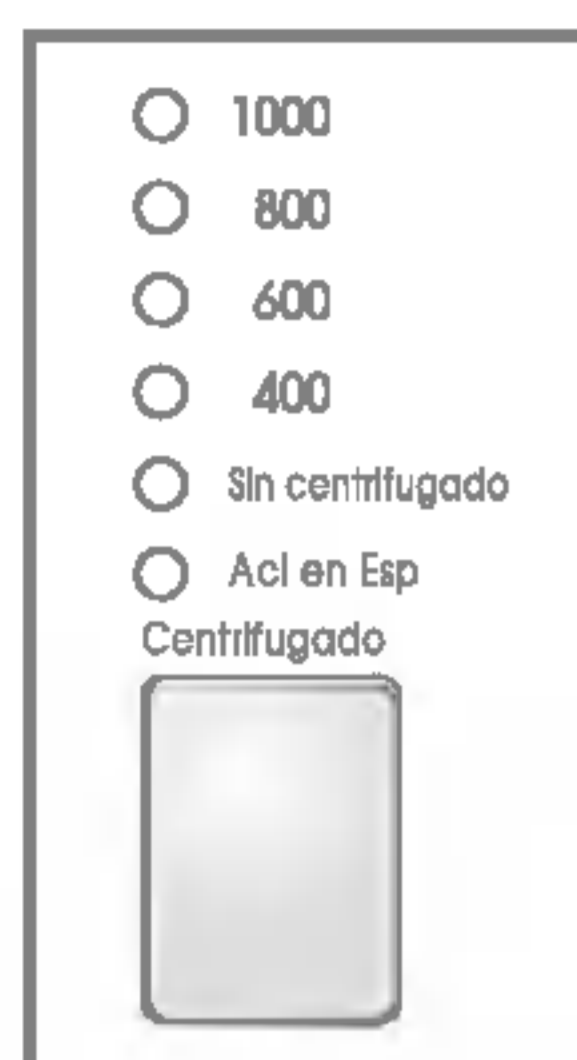
4. Pre-Lavado

- Si la ropa está muy sucia, la opción "Pre-Lavado" es eficaz.
- El prelavado puede utilizarse en el programa de tejido de Algodón, Eco y Sintético.

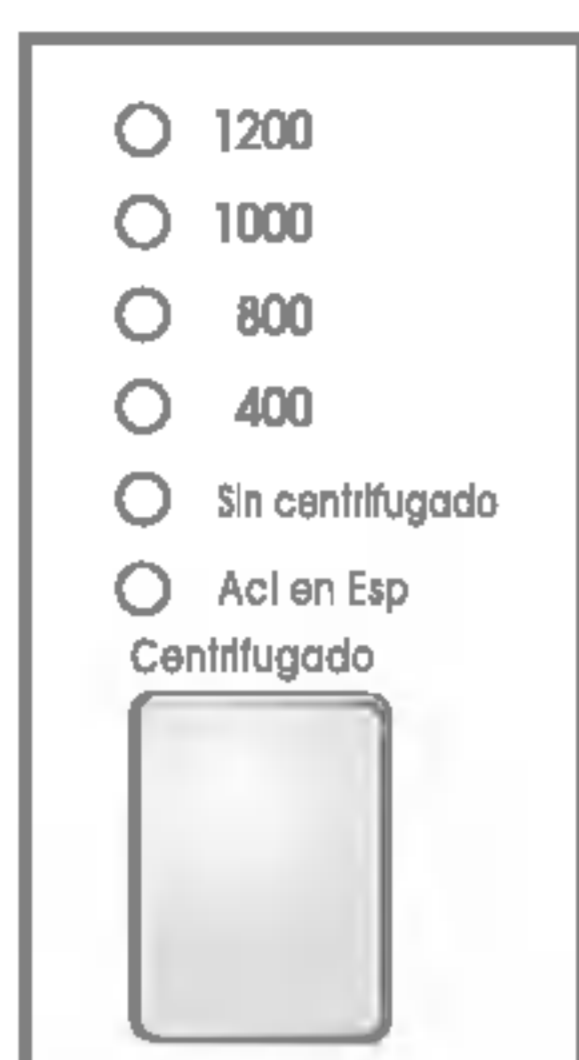
5. Antiarrugas

- Si quiere evitar arrugas en la ropa, seleccione esta tecla con el centrifugado.

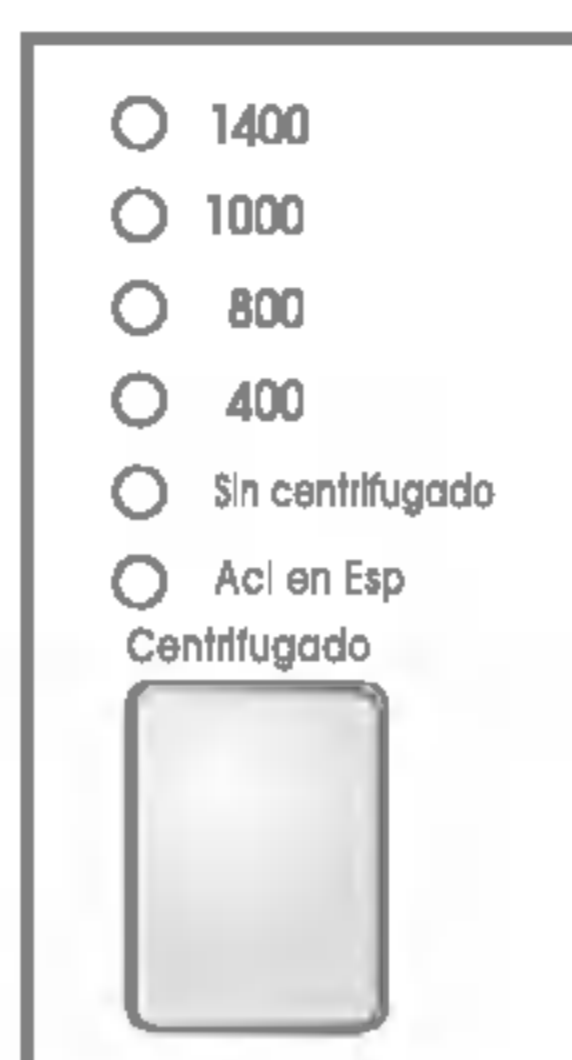
La lámpara se enciende si se selecciona esa función.



[WD-10380(5)TB]



[WD-12380(5)TB]



[WD-14380(5)TB]

- Pulsando el botón Centrifugado, se pueden elegir las rpm del centrifugado.

1. Selección del centrifugado

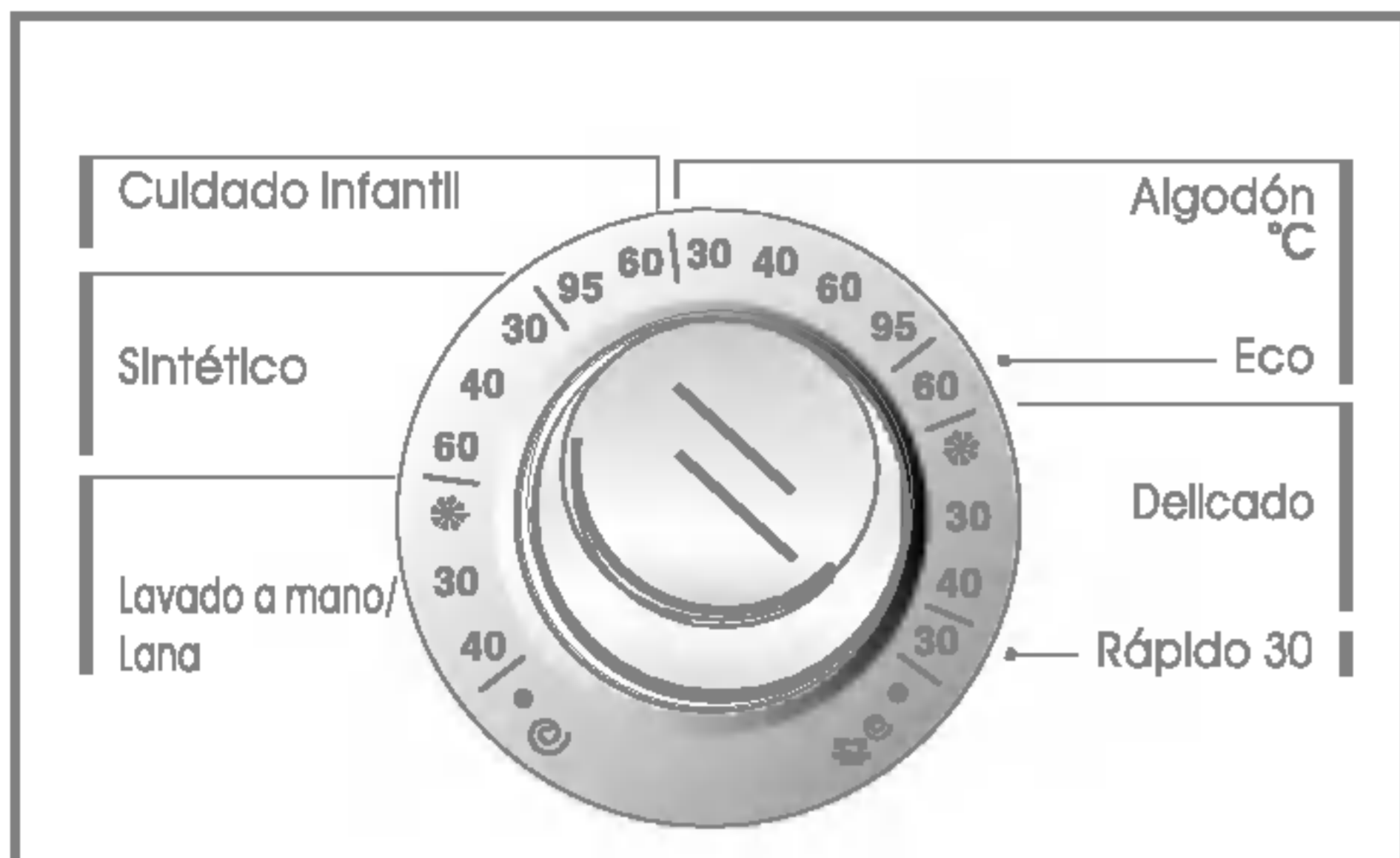
- La velocidad de centrifugado se establece de acuerdo con el programa de la forma siguiente:
- WD-10380(5)TB
 - **Algodón, Eco, Centrifugado, Aclarado+Centrifugado, Sintético, Rápido 30, Lavado a mano/Lana, Cuidado infantil**
Acl en Esp – Sin centrifugado – 400 – 600 – 800 – 1000
 - **Delicado**
Acl en Esp – Sin centrifugado – 400 – 600 – 800
- WD-12380(5)TB
 - **Algodón, Eco, Centrifugado, Rápido 30 Aclarado+Centrifugado**
Acl en Esp – Sin centrifugado – 400 – 800 – 1000 – 1200
 - **Sintético, Lavado a mano/Lana, Cuidado infantil**
Acl en Esp – Sin centrifugado – 400 – 800 – 1000
 - **Delicado**
Acl en Esp – Sin centrifugado – 400 – 800
- WD-14380(5)TB
 - **Algodón, Eco, Centrifugado, Rápido 30 Aclarado+Centrifugado**
Acl en Esp – Sin centrifugado – 400 – 800 – 1000 – 1400
 - **Sintético, Lavado a mano/Lana, Cuidado infantil**
Acl en Esp – Sin centrifugado – 400 – 800 – 1000
 - **Delicado**
Acl en Esp – Sin centrifugado – 400 – 800

2. Sin centrifugado

- Si no se selecciona ningún centrifugado, la lavadora se para después de haber vaciado el agua.

3. Acl en Esp (Aclarado en espera)

- Si desea dejar los tejidos en la máquina sin centrifugar después del aclarado para impedir que se arruguen, puede seleccionar retención de aclarado pulsando el botón Aclarado.
- Para continuar con el vaciado de agua o con el centrifugado, una vez que ha llegado a la función de no aclarar usando el Botón de Programas y el Botón de Centrifugado hasta el programa necesario.



- Pulsando el dial Temperatura, se puede seleccionar la temperatura del agua.

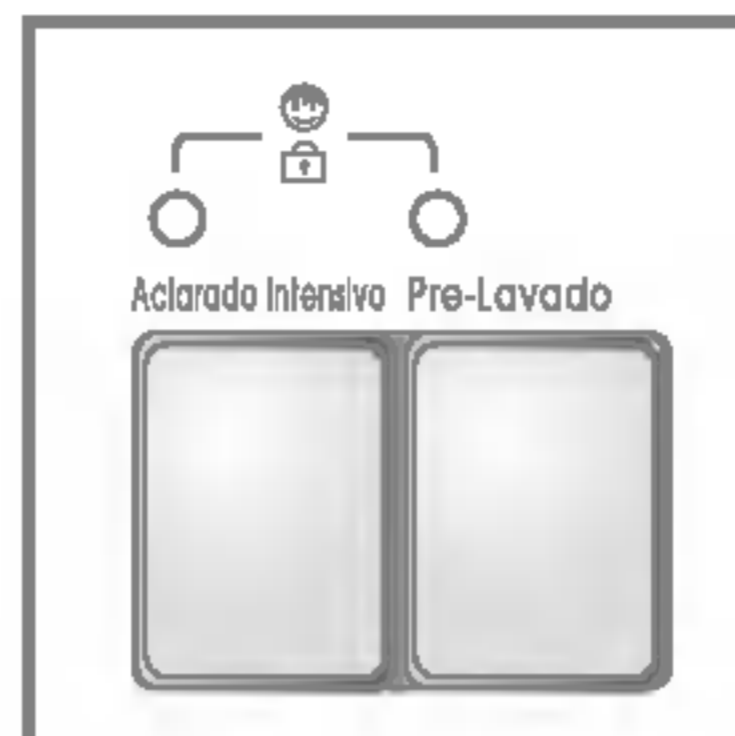
- Fría

- 30°C / 40°C / 60°C / 95°C

- La temperatura del agua se puede seleccionar de la siguiente manera según el programa.

Al seleccionar la temperatura se enciende la lampara correspondiente.

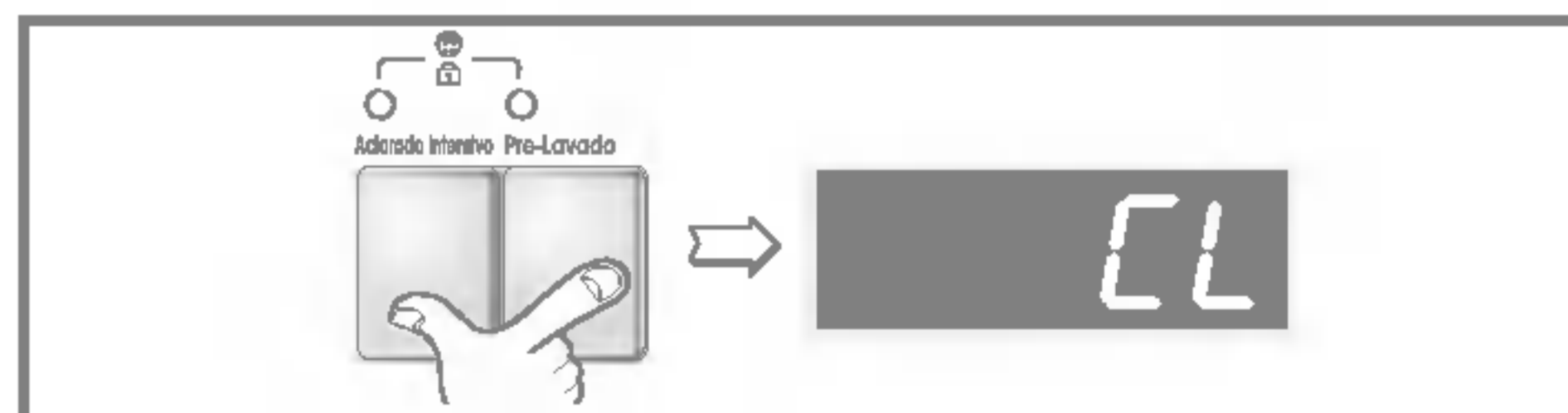
Para más información, roganos consulte la página 12.



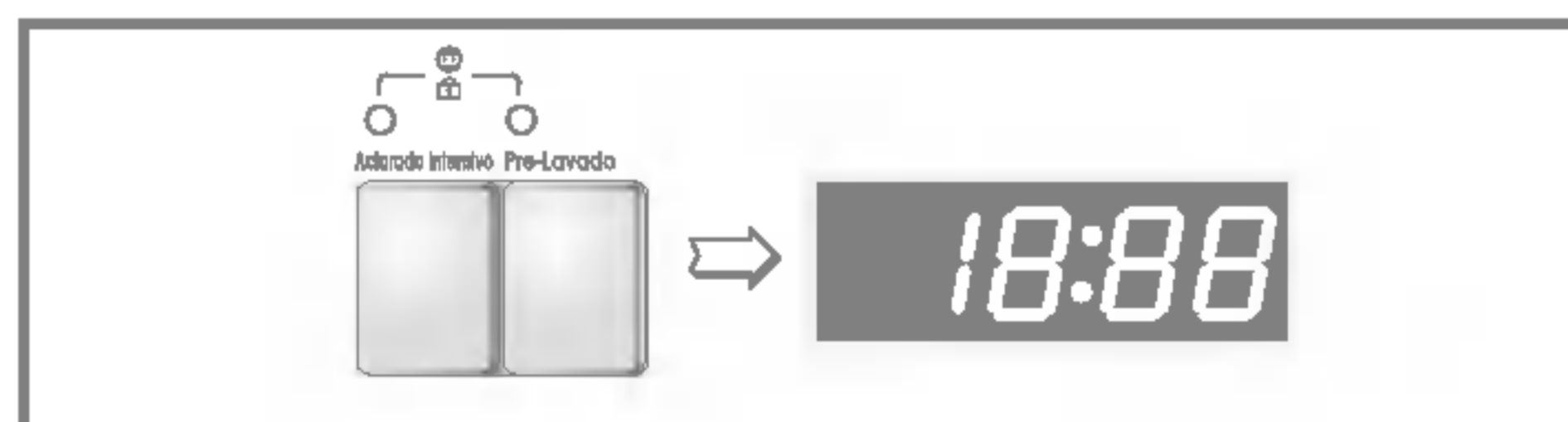
Se puede utilizar esta función si desea bloquear todos los botones para evitar el ajuste de un niño o de personas enfermas.

1. Bloqueo para niños

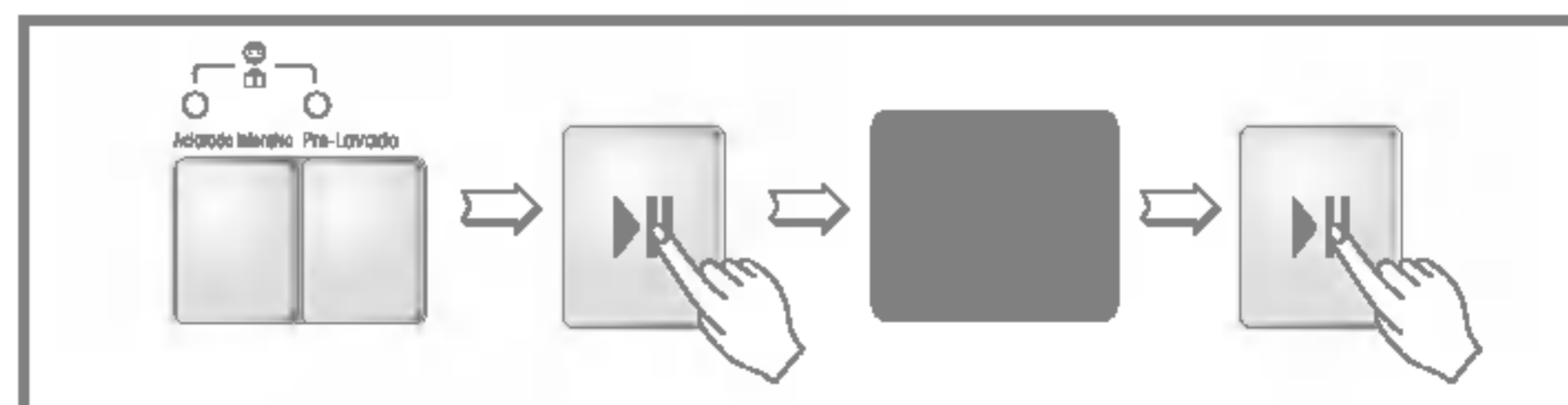
- Se puede seleccionar la posición de bloqueo para niños pulsando los botones de **Aclarado intensivo** y de **Pre-Lavado** simultáneamente. (Durante tres segundos)



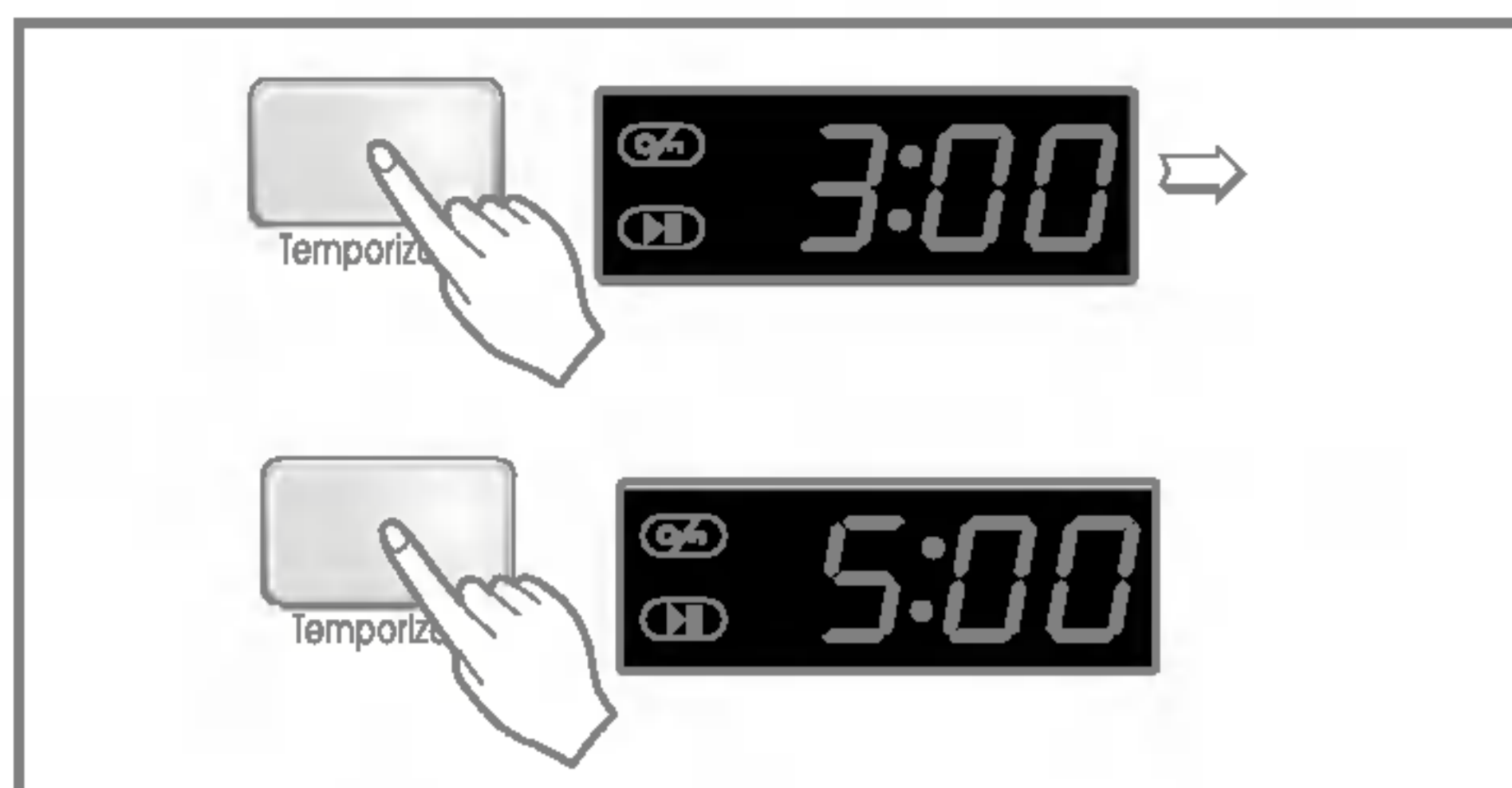
- Cuando está seleccionado el bloqueo para niños, no funciona ninguno de los mandos excepto el botón de encendido general.
- Para desactivar el sistema de Bloqueo para niños, pulse simultáneamente otra vez los botones **Aclarado intensivo** y **Pre-Lavado**. (Durante tres segundos)



- Si desea modificar el programa cuando está activo el Bloqueo para niños,
 1. Pulse a la vez los botones **Aclarado intensivo** y de **Pre-Lavado**.
 2. Pulse el botón **Inicio/Pausa** (▶||).
 3. Cambie el programa deseado y pulse el botón **Inicio/Pausa** (▶||).



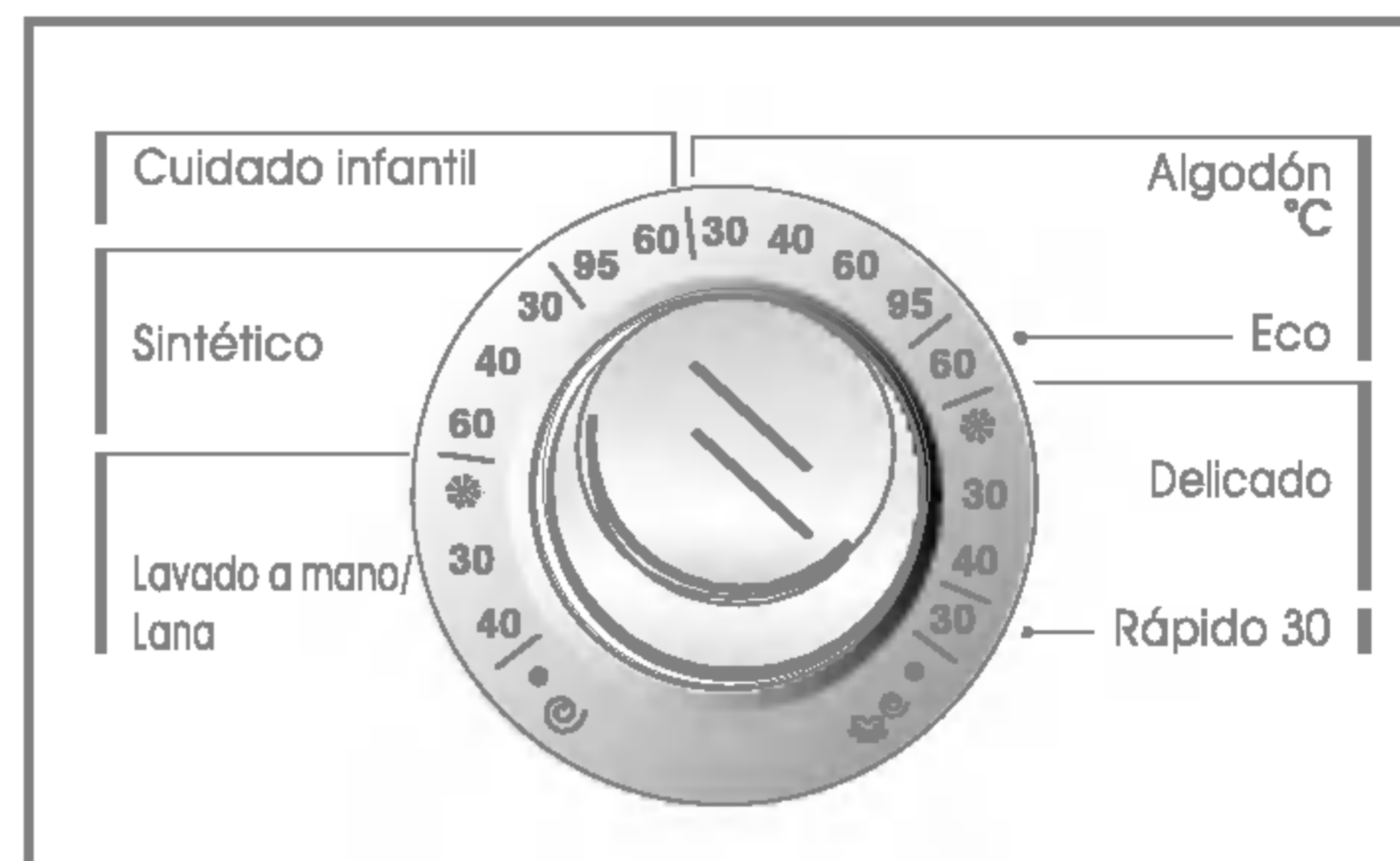
- El bloqueo para niños se puede ajustar en cualquier momento y se cancela automáticamente cuando se producen errores de funcionamiento. Bloqueo para niños también funciona cuando la energía eléctrica está apagada.



1. Temporizador

Preparación del lavado antes de comenzar "Temporizador"

- Abra el grifo del agua
- Cargue la colada y cierre la puerta
- Coloque el detergente y el suavizante para tejidos en el cajón.
- **Cómo ajustar "Temporizador"**
 - Pulse el botón **Encendido** (⏻).
 - Gire el dial de **Programa** para seleccionar el programa que necesite.
 - Pulse el botón **Temporizador** y ajuste el tiempo deseado.
 - Pulse el botón **Inicio/Pausa**. (":" parpadea).
- Si se pulsa el botón **Temporizador**, aparece "3:00". El tiempo retardado máximo es 19:00 horas y el tiempo mínimo es 3:00 horas.
- Con cada pulsación de botón el tiempo de retardo adelanta en una hora.
- Para cancelar el retardo de tiempo, pulse el botón **Encendido** (⏻).
- **Temporizador** es 'tiempo previsto' desde el presente hasta la finalización del ciclo de lavado o proceso seleccionado Lavado, Aclarado, Centrifugado.
- *De acuerdo con la condición del suministro de agua y la temperatura, el tiempo retardado y el tiempo de lavado real pueden variar.*



- Están disponibles 9 programas de acuerdo con el tipo de colada.
- Se encenderá un indicador que mostrará el programa seleccionado.

1. Programa

- Cuando se pulsa el botón **Inicio/Pausa** (▶||), se selecciona automáticamente el programa Algodón.
- Girando el botón del programa, el programa se selecciona en el orden de "Algodón – Eco – Delicado – Rápido 30 – Aclarado+Centrifugado – Centrifugado – Lavado a mano/Lana – Sintético – Cuidado infantil".

Respecto al tipo de ropa lavable para cada programa, rogamos consulte la página 12.



1. Inicio

- Este botón **Inicio/Pausa** se utiliza en los ciclos de lavado y en otros o para hacer una pausa en los ciclos.

2. Pausa

- Si se necesita una parada temporal del ciclo de lavado, pulse el botón "**Inicio/Pausa**".
- Cuando el electrodoméstico se encuentre en modo Pausa por un periodo superior a 4 minutos, se desconectará automáticamente.

N.B. No se podrá abrir la puerta hasta que transcurran entre 1 y 2 minutos después de que se haya seleccionado la opción Pause, o cuando se llegue al final del ciclo de lavado.



- Piloto encendido cuando la puerta de la lavadora está bloqueada.
- La puerta se puede desbloquear pulsando el botón Inicio/Pausa para detener la lavadora.
- La puerta se puede abrir después de un rato



1. Encendido

- Pulse el botón Encendido para encender y apagar la energía eléctrica
- También se puede utilizar para cancelar la función **Temporizador**.

2. Programa inicial

- Cuando se pulsa el botón Encendido, la lavadora está lista para el programa **Algodón**. Y las otras condiciones iniciales de la siguiente manera
- Por lo tanto, si desea avanzar por el ciclo de lavado sin seleccionar el programa, sólo tiene que pulsar el botón **Inicio/Pausa** y la lavadora continuará su funcionamiento.

Programa inicial

[WD-10380(5)TB]

*- Programa de Algodón / Lavado principal /
Aclarado normal / 1000 rpm / 60°C*

[WD-12380(5)TB]

*- Programa de Algodón / Lavado principal /
Aclarado normal / 1200 rpm / 60°C*

[WD-14380(5)TB]

*- Programa de Algodón / Lavado principal /
Aclarado normal / 1400 rpm / 60°C*



1. Pantalla de funciones especiales

- Cuando se ha seleccionado el bloqueo para niños, aparece " **CL** ".
- Cuando se ha seleccionado el retardo de tiempo, se muestran los tiempos restantes para finalizar el programa seleccionado.

2. Pantalla de autodiagnósticos

- Si hay algún problema en la lavadora, se muestra el tipo de problema.
 - " **PE** " : Error en la detección de la presión del agua
 - " **FE** " : Problema de llenado excesivo de agua
 - " **DE** " : La puerta no está cerrada
 - " **LE** " : Sobrecarga en el motor
 - " **CE** " : Sobrecarga en el motor
 - " **IE** " : Problema en la entrada del agua
 - " **OE** " : Problema de drenaje
 - " **UE** " : Problema de desequilibrio
 - " **TE** " : Problema de temperatura del agua

Si se muestran estas letras de error, consulte la página 23 de resolución de problemas y siga la guía.

3. Finalización del lavado

- Cuando se ha completado el ciclo de lavado, aparece " **End** " en la "Pantalla múltiple".

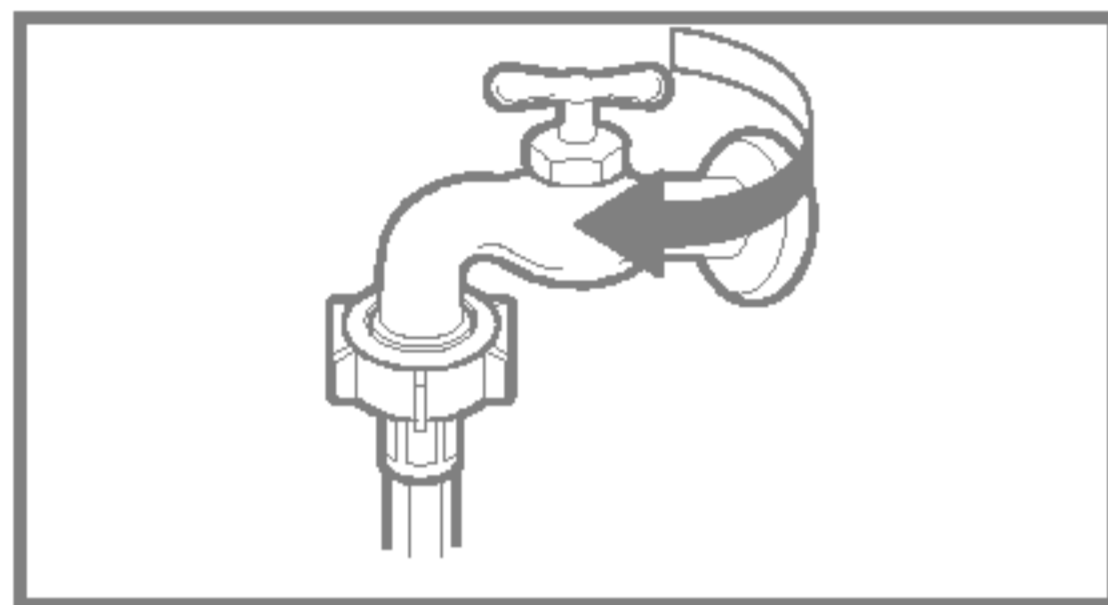
4. Tiempo Restante

- Durante el ciclo de lavado, se muestra el tiempo restante de lavado.
- Programa recomendado por el fabricante.
 - Algodón :
alrededor de 1 hora y 40 minutos
 - Eco :
alrededor de 1 hora y 55 minutos
 - Sintético :
alrededor de 1 hora y 10 minutos
 - Delicado : alrededor de 55 minutos
 - Cuidado infantil :
alrededor de 2 horas y 20 minutos
 - Lavado a mano/Lana :
alrededor de 50 minutos
 - Rápido 30 : alrededor de 30 minutos
 - Aclarado+Centrifugado :
alrededor de 18 minutos
 - Centrifugado : alrededor de 13 minutos
- El tiempo de lavado puede variar dependiendo de la cantidad de colada, la presión del agua, la temperatura del agua y otras condiciones de lavado.
- Si se detecta un desequilibrio o si se pone en marcha el programa de eliminación de espuma, el tiempo de lavado será mayor. (Tiempo adicional máx. 45minutos).

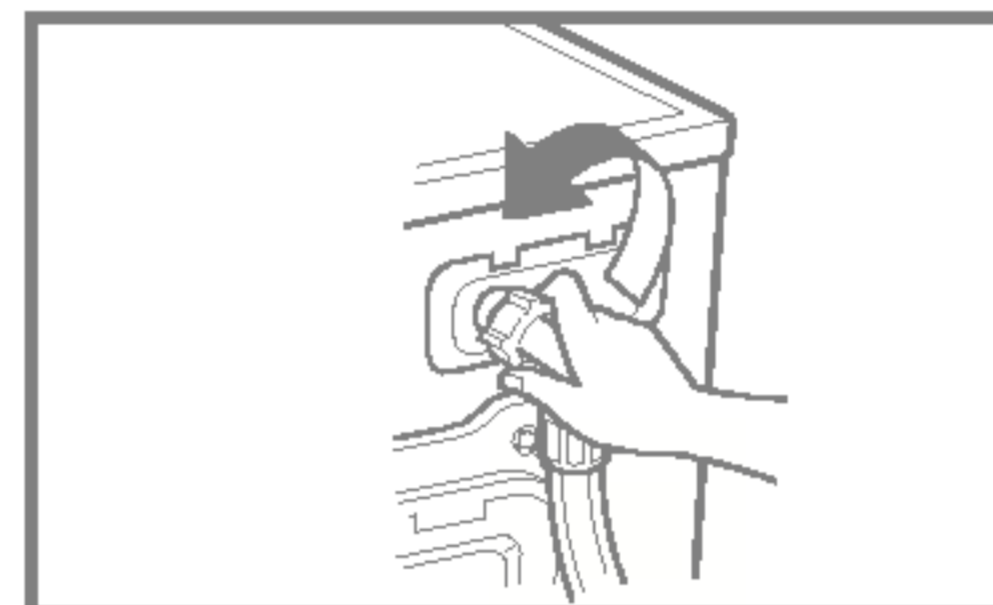
- * Retire los elementos de la lavadora tan pronto como termine el ciclo. En los artículos que quedan en la lavadora se puede desarrollar un exceso de arrugamiento, transferencia de color y olores.
- * Antes de limpiar el interior de la lavadora, desenchufe el cable de alimentación eléctrica para evitar riesgos de descarga eléctrica.
- * Cuando se quiera deshacer de su electrodoméstico, corte los cables de alimentación y rompa el tapón. Abra el cierre de la puerta para evitar que los niños pequeños se queden atrapados en el interior.

n El filtro de entrada del agua

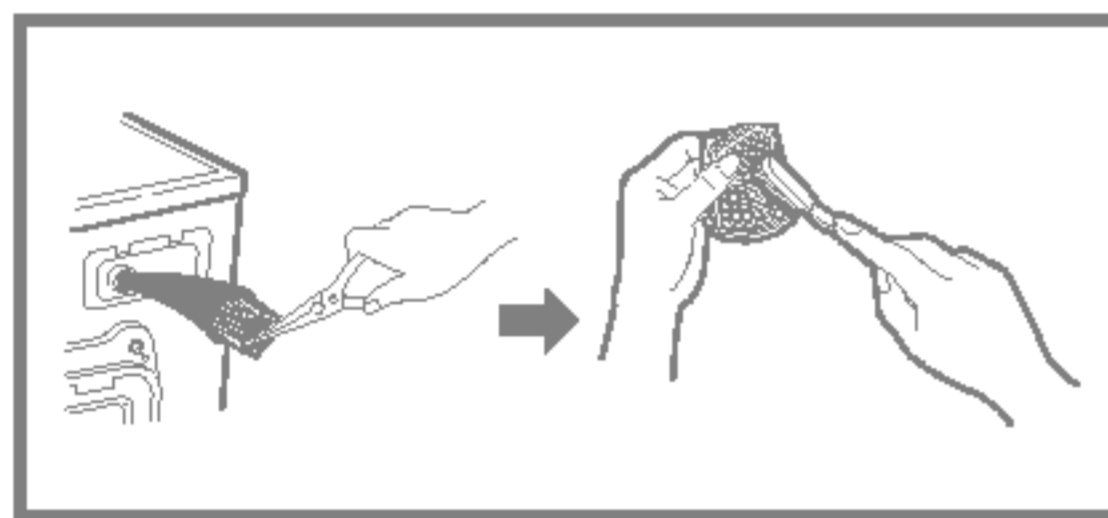
- El mensaje de error " ! E " parpadea en el panel de control porque no entra agua en el cajón del detergente.
 - Si el agua es muy dura o contiene rastros de depósitos de cal, el filtro de entrada del agua se puede obstruir.
- Por lo tanto, es buena idea limpiarlo de vez en cuando.



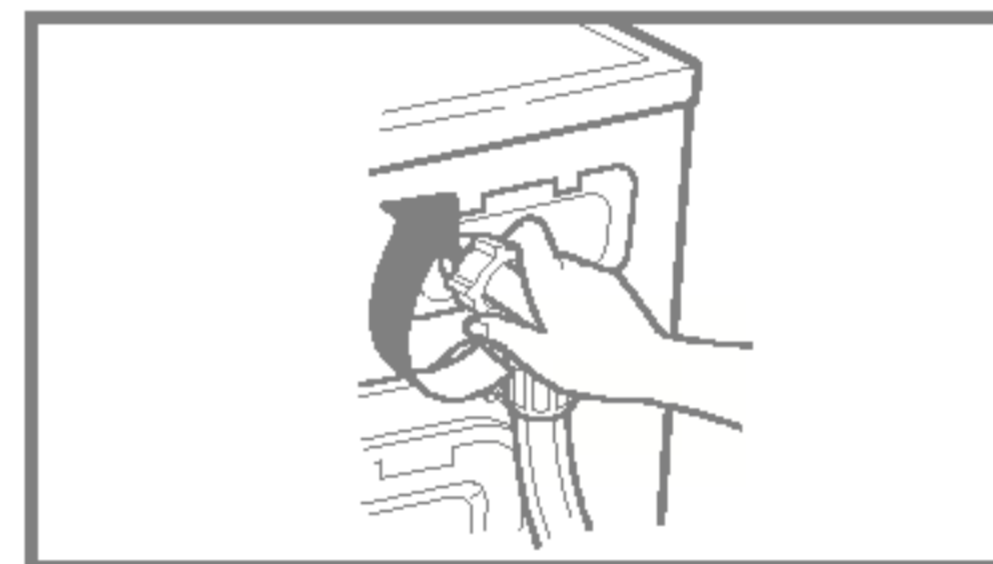
1. Cierre el grifo del agua.



2. Desatornille la manguera de entrada del agua.



3. Limpie el filtro utilizando un cepillo de cerdas duras.



4. Apriete la manguera de entrada.

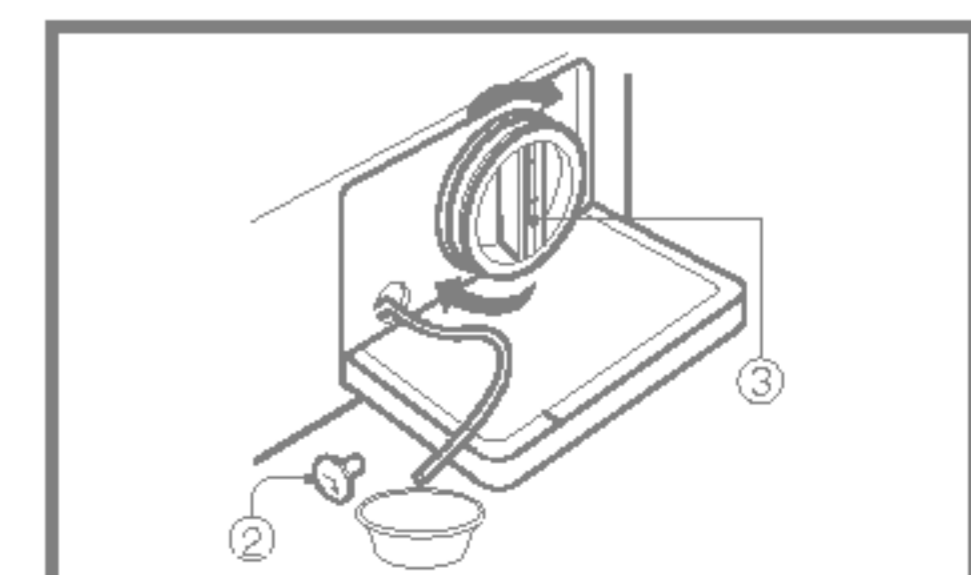
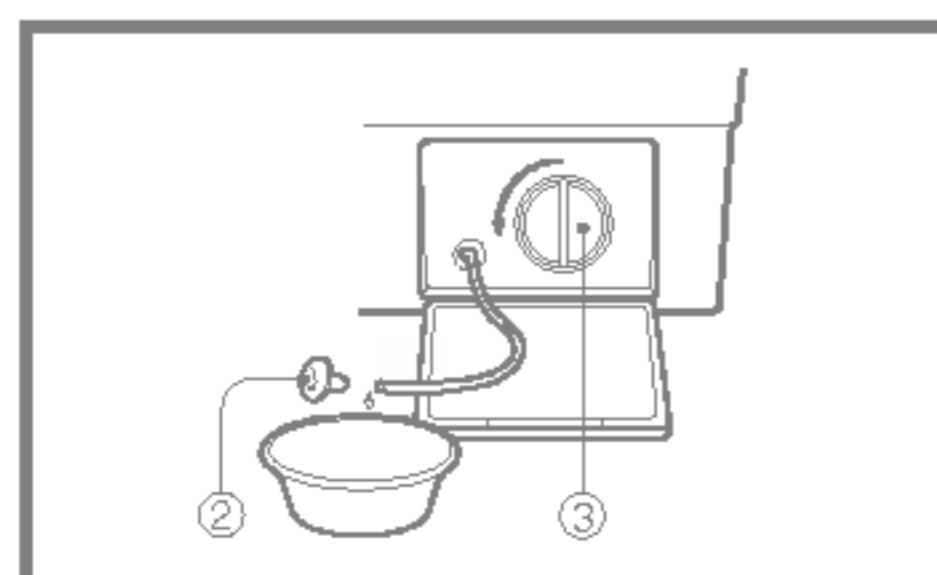
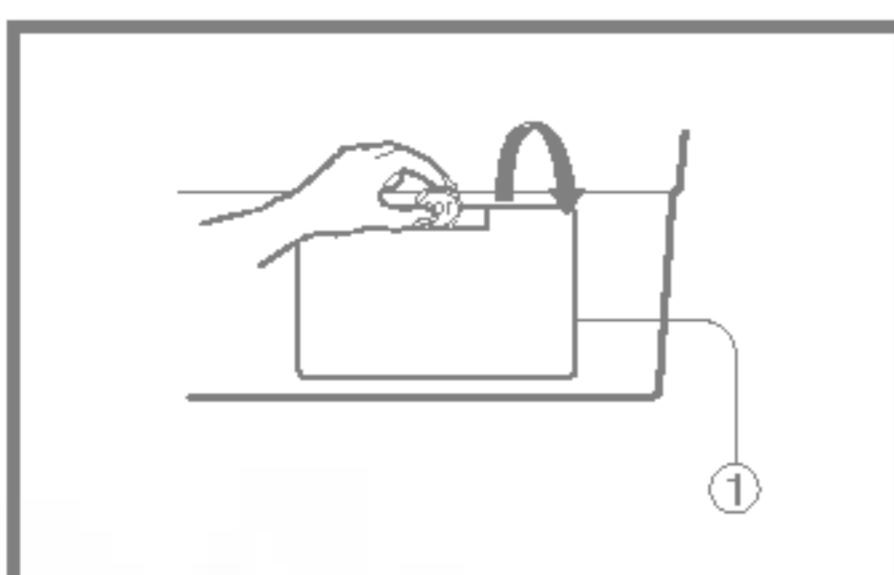
n El filtro de la desagüe de drenaje

- * El filtro de drenaje recoge los hilos y pequeños objetos que quedan en la colada. Compruebe con regularidad que el filtro está limpio para garantizar un funcionamiento uniforme de su máquina.

▲ PRECAUCIÓN Vacíelo primero utilizando la Manguera de drenaje y después abra la desagüe para eliminar aquello que pueda haberla detenido.

- * Espere a que el agua se enfríe antes de proceder a la limpieza de la desagüe de drenaje, llevar a cabo vaciados de emergencia o la apertura de la puerta en caso de emergencia

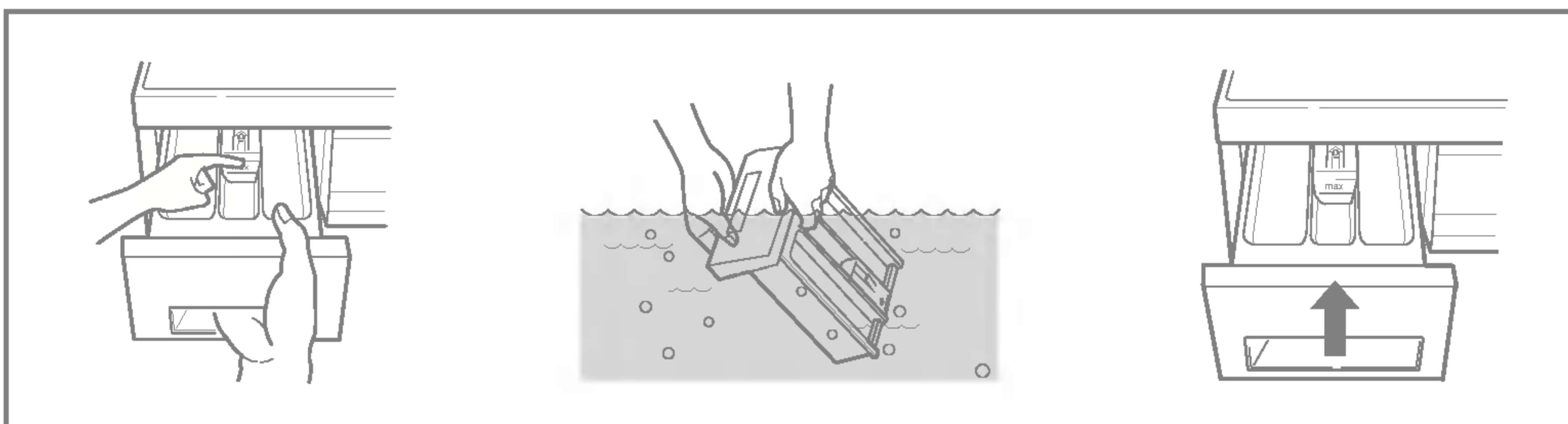
1. Abra el tapón de la cubierta inferior (①) utilizando una moneda. Gire el tapón de drenaje (②) para sacar la manguera.
2. Desconecte el tapón de drenaje (②) dejando que el agua fluya hacia fuera. En este momento utilice un recipiente para impedir que el agua caiga al suelo. Si ya no sale agua, gire el filtro de la desagüe (③) a la izquierda hasta abrirlo totalmente.
3. Saque cualquier material extraño del filtro de la desagüe (③). Después de la limpieza, gire el filtro de la desagüe (③) en el sentido de las agujas del reloj e inserte el tapón de drenaje (②) en su lugar original. Cierre el tapón de la cubierta inferior.



n **Cajón distribuidor de detergente**

* Con el tiempo, los detergentes y suavizantes dejan restos en el cajón.

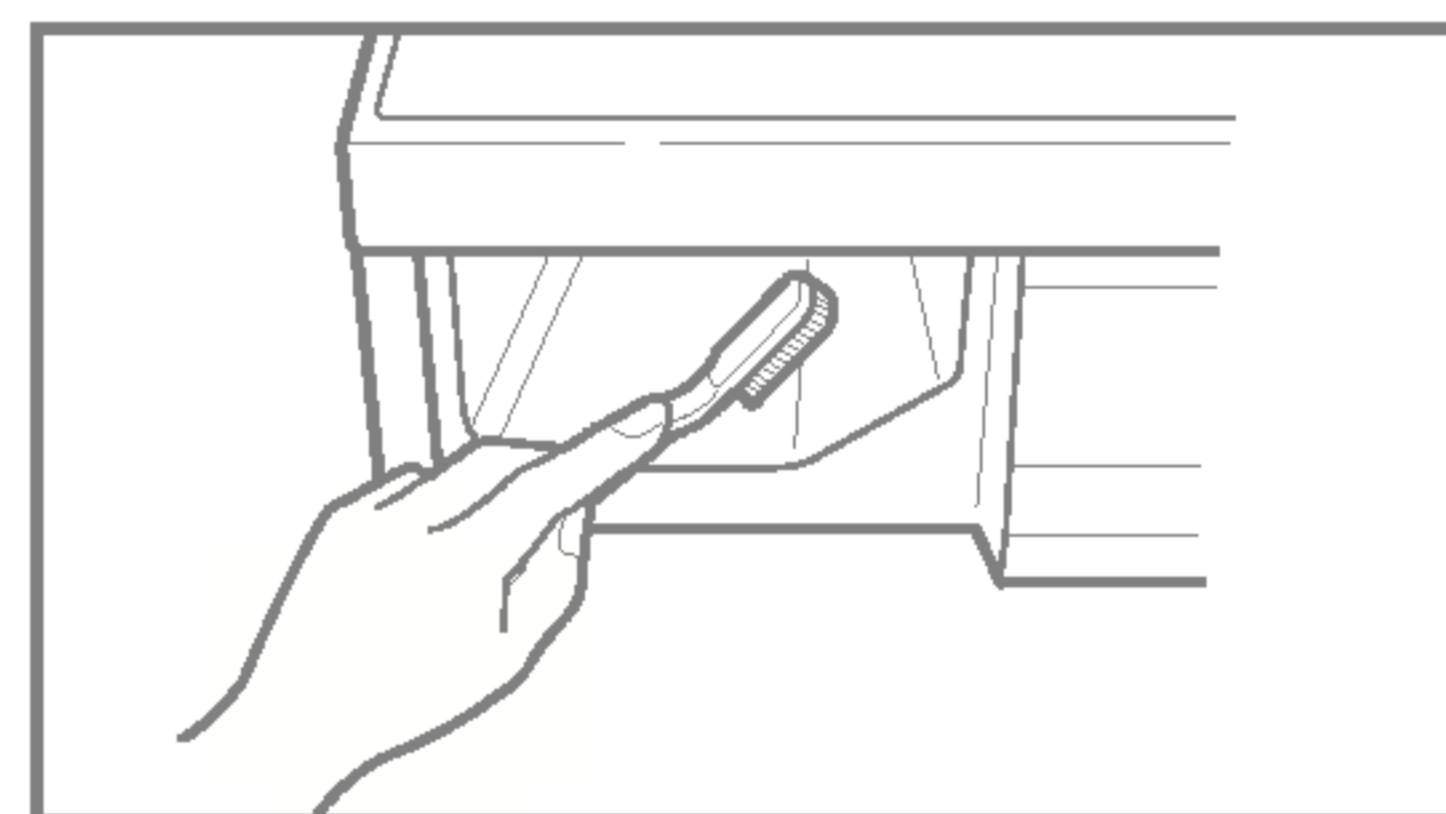
- Se deben limpiar de vez en cuando con un chorro de agua corriente.
- Si es necesario, se puede eliminar completamente de la máquina pulsando el pestillo hacia abajo y tirando hacia fuera.
- Para facilitar la limpieza, se puede quitar la parte superior del compartimento del suavizante para tejidos.



n **El hueco del cajón**

* También se puede acumular detergente en el interior del hueco, que se debe limpiar de vez en cuando con un cepillo de dientes viejo.

- Cuando haya terminado la limpieza, vuelva a colocar el cajón y realice un ciclo de aclarado sin ropa.



n **El Tambor de lavado**

- Si vives en una zona donde el nivel de dureza del agua es alto, se forma cal en zonas que nosotros no podemos ver y que no pueden ser eliminadas fácilmente.

Con el tiempo, es necesaria una revisión periódica, debido a que el cúmulo de cal puede dañar el tambor y éste deberá ser sustituido.

- Aunque el tambor esté hecho de acero inoxidable, pueden aparecer manchas de óxido causadas por pequeños artículos de metal (clips, pins) que se hayan caído por descuido.

- El Tambor debe ser limpiado periódicamente.

- Si usa agentes desincrustantes, tintes ó lejías, asegúrese de que son los adecuados para el funcionamiento correcto de la lavadora.

* Algunos agentes desincrustantes pueden tener componentes que dañen algunas partes de la lavadora.

* Limpie las manchas del tambor con un detergente adecuado que no dañe la superficie.

* No utilice nunca estropajo.

n Limpieza de su lavadora

1. Exterior

El cuidado adecuado de su lavadora puede ampliar su vida útil.

La parte exterior de la máquina se puede limpiar con agua templada y un detergente doméstico no abrasivo neutro.

Seque inmediatamente cualquier agua que derrame. Límpiela con un trapo húmedo. Procure no dañar la superficie con objetos afilados.

* IMPORTANTE: No utilice alcohol metílico, diluyentes ni productos similares.

2. Interior

Seque la parte que rodea el hueco de la puerta, la junta flexible y la puerta de cristal.

Haga funcionar la lavadora durante un ciclo completo utilizando agua caliente.

Repita el proceso si es necesario.

NOTA Quite los depósitos de agua dura utilizando solamente limpiadores etiquetados como seguros para la lavadora.

n Instrucciones de protección para el invierno

Si la lavadora se guarda en una zona en la que se puede producir congelación o se traslada a temperaturas de congelación, siga estas instrucciones de protección para el invierno, con el fin de evitar daños en la lavadora.


1. Cierre el grifo de suministro de agua.
2. Desconecte las mangueras del suministro de agua y vacíe el agua de las mangueras.
3. Enchufe el cable eléctrico en una toma eléctrica correctamente puesta a tierra.
4. Añada 3,8 litros de anticongelante no tóxico de caravanas pequeñas para vaciar el tambor de la lavadora. Cierre la puerta.
5. Ajuste el ciclo de centrifugado y deje que la lavadora centrifugue durante 1 minuto para vaciar todo el agua.
No se expulsará todo el anticongelante de caravanas pequeñas.
6. Desenchufe el cable de alimentación eléctrica, seque el interior del tambor y cierre la puerta.
7. Quite el cajón distribuidor. Vacíe el agua de los compartimentos y seque los compartimentos.
Vuelva a colocar el cajón.
8. Guarde la lavadora en posición derecha.
9. Para quitar el anticongelante de la lavadora después de su almacenaje, haga funcionar la lavadora en vacío a través de un ciclo completo utilizando detergente. No añada carga de lavado.

* Esta lavadora está equipada con funciones automáticas de seguridad que detectan y diagnostican averías en un estado inicial y que reaccionan de forma adecuada.

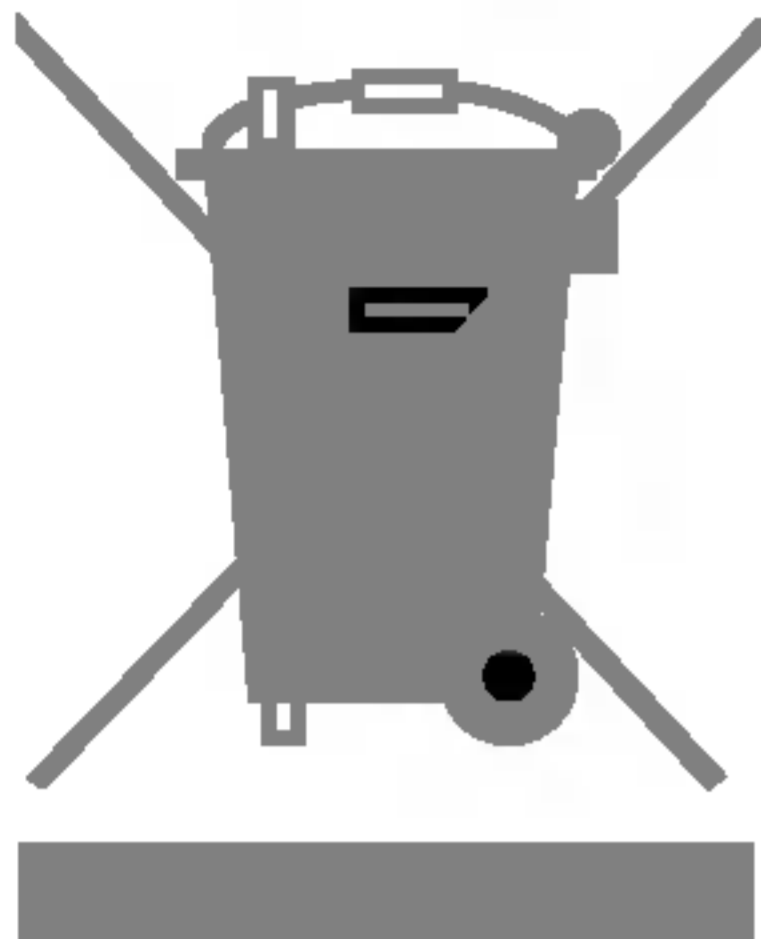
Cuando la máquina no funciona correctamente o no funciona en absoluto, compruebe los puntos siguientes antes de llamar al Departamento de Servicio.

Síntoma	Posible causa	Solución
Ruido de traqueteo y chirridos	<ul style="list-style-type: none"> • Puede haber objetos extraños tales como monedas o imperdibles en el tambor o en la desagüe. 	<p>Pare la lavadora y compruebe el tambor y el filtro de drenaje.</p> <p>Si continua el ruido después de arrancar de nuevo la lavadora, llame a su agente de servicio autorizado.</p>
Sonido retumbante	<ul style="list-style-type: none"> • Las cargas de lavado pesadas pueden producir un sonido retumbante. Esto generalmente es normal. 	<p>Si el sonido continúa, la lavadora probablemente está desequilibrada. Párela y distribuya la carga de lavado.</p>
Ruido de vibraciones	<ul style="list-style-type: none"> • Ha quitado todos los tornillos de transporte y el embalaje? • Descansan firmemente todos los pies en el suelo? 	<p>Si no se han quitado durante la instalación. Véase la sección sobre la instalación para quitar los tornillos de transporte.</p> <p>Carga de lavado distribuida de manera no uniforme en el tambor. Pare la lavadora y redistribuya la carga de lavado.</p>
Fugas de agua	<ul style="list-style-type: none"> • La conexión de la manguera de llenado está floja en el grifo o en la lavadora. • Las tuberías de desagüe de la casa están obstruidas. 	<p>Compruebe y apriete las conexiones de la manguera.</p> <p>Desobstruya la tubería de drenaje. Póngase en contacto con un fontanero si es necesario.</p>
Exceso de agua jabonosa		<p>Demasiado detergente o detergente inapropiado? La formación de espuma puede provocar fugas de agua.</p>
No entra agua en la lavadora o entra despacio	<ul style="list-style-type: none"> • El suministro de agua no es adecuado en la zona. • El grifo de suministro del agua no está completamente abierto. • La manguera de entrada del agua está retorcida • El filtro de la manguera de entrada está obstruido. 	<p>Pruebe con otro grifo de la casa.</p> <p>Grifo completamente abierto.</p> <p>Enderece la manguera.</p> <p>Compruebe el filtro de la manguera de entrada.</p>
El agua de la lavadora no se vacía o se vacía lentamente.	<ul style="list-style-type: none"> • La manguera de drenaje está retorcida u obstruida. • El filtro de drenaje está obstruido. 	<p>Limpie y enderece la manguera de drenaje.</p> <p>Limpie el filtro de drenaje.</p>

Síntoma	Posible causa	Solución
La lavadora no arranca	<ul style="list-style-type: none"> • El cable de alimentación eléctrica quizás no esté enchufado o la conexión puede estar floja. • Fusible de la casa fundido, disyuntor disparado o se ha producido un corte en el suministro eléctrico. • El grifo del suministro del agua no está abierto. 	<p>Asegúrese de que el enchufe ajusta correctamente en la toma mural.</p> <p>Reinicie el disyuntor o sustituya el fusible. No aumente la capacidad del fusible. Si el problema es una sobrecarga del circuito, haga que lo corrija un electricista cualificado.</p> <p>Abra el grifo de suministro del agua.</p>
La lavadora no centrifuga	<ul style="list-style-type: none"> * Compruebe que la puerta está firmemente cerrada. 	<p>Cierre la puerta y pulse el botón Inicio/Pausa. Después de pulsar el botón Inicio/Pausa, puede pasar cierto tiempo antes de que la lavadora comience a centrifugar. La puerta se debe bloquear antes de que se pueda conseguir el centrifugado.</p>
La puerta no se abre		<p>Si la lavadora está encendida, la puerta no se puede abrir por cuestiones de seguridad.</p> <p>Espere uno o dos minutos antes de abrir la puerta para dar tiempo al mecanismo de bloqueo eléctrico a liberarse.</p>
Retardo del tiempo de ciclo de lavado		<p>El tiempo de lavado puede variar debido a la cantidad de colada, la presión del grifo del agua, la temperatura del agua y otras condiciones de uso.</p> <p>Si se detecta un desequilibrio o si funciona el programa de eliminación de agua jabonosa, el tiempo de lavado aumentará por encima del tiempo previsto.</p>

Síntoma	Posible causa	Solución
1E	<ul style="list-style-type: none"> • El suministro de agua no es adecuado en la zona. • Los grifos de suministro de agua no están completamente abiertos. • La manguera de entrada de agua está retorcida. • El filtro de la manguera de entrada está obstruido. 	<p>Pruebe con otro grifo de la casa.</p> <p>Abra completamente el grifo.</p> <p>Enderece la manguera.</p> <p>Compruebe el filtro de la manguera de entrada.</p>
0E	<ul style="list-style-type: none"> • La manguera de drenaje está retorcida u obstruida. • El filtro de drenaje está obstruido. 	<p>Limpie y enderece la manguera de drenaje.</p> <p>Limpie el filtro de drenaje.</p>
UE	<ul style="list-style-type: none"> • La carga es demasiado pequeña. • La carga está desequilibrada. • El aparato posee un sistema de detección y corrección de desequilibrios. Si se cargan artículos individuales pesados (alfombrillas de baño, albornoces, etc.) este sistema puede detener el centrifugado o incluso interrumpir el ciclo de centrifugado conjuntamente si el desequilibrio es demasiado grande incluso después de que comiencen varios centrifugados. • Si la colada está aún demasiado húmeda al final del ciclo, añada artículos más pequeños de ropa a lavar para equilibrar la carga y repita el ciclo de centrifugado. 	<p>Añada 1 o 2 artículos similares para contribuir a equilibrar la carga.</p> <p>Redistribuya la carga para conseguir un centrifugado adecuado.</p>
dE	 <ul style="list-style-type: none"> • Está abierta la puerta? 	<p>Cierre la puerta.</p> <p>Si no desaparece "dE", llame al servicio técnico.</p>
LE		<p>Desenchufe el cable de alimentación y llame al servicio técnico.</p>
FE	<ul style="list-style-type: none"> • Si hay un exceso de agua debido a una válvula de agua defectuosa. 	<p>Cierre el grifo del agua .</p> <p>Desconecte el enchufe de toma de corriente.</p> <p>Llame al servicio técnico</p>
PE	<ul style="list-style-type: none"> • Lo vera aparecer en la pantalla digital cuando los Sensores del nivel agua estén funcionando incorrectamente. 	
CE	<ul style="list-style-type: none"> • Sobrecarga en el motor. 	
LE	<ul style="list-style-type: none"> • Sobrecarga en el motor. 	

Cómo deshacerse de aparatos eléctricos y electrónicos viejos



1. Si en un producto aparece el símbolo de un contenedor de basura tachado, significa que éste se acoge a la Directiva 2002/96/CE.
2. Todos los aparatos eléctricos o electrónicos se deben desechar de forma distinta del servicio municipal de recogida de basura, a través de puntos de recogida designados por el gobierno o las autoridades locales.
3. La correcta recogida y tratamiento de los dispositivos inservibles contribuye a evitar riesgos potenciales para el medio ambiente y la salud pública.
4. Para obtener más información sobre cómo deshacerse de sus aparatos eléctricos y electrónicos viejos, póngase en contacto con su ayuntamiento, el servicio de recogida de basuras o el establecimiento donde adquirió el producto.

EXCLUSIONES DE LA GARANTIA :

- Incumplimiento de cualquiera de los requisitos del punto anterior.
- Todo componente o accesorio interior o exterior del aparato, que no esté especificado e incluido en este certificado de garantía.
- Las puestas en marcha y demostraciones de funcionamiento al usuario.
- Si la avería es producida por incendio, inundación, agentes meteorológicos, golpeo, aplastamiento o aplicación de voltaje o energía inadecuada.
- Los daños por el mal trato, incluso los de transportes, que deberán reclamarse en presencia del personal de la Compañía de Transportes, por lo que conviene inspeccionar los paquetes antes de conformar los albaranes de entrega correspondientes.
- Las averías producidas por rotura física, tales como carcasas, plásticos, pinturas, esmaltes, cristales, embellecedores y similares.
- Los productos por mal uso al no atender las instrucciones de funcionamiento y manejo que se adjuntan con cada aparato.
- Por la utilización de accesorios no adecuados en el aparato.
- Las partes de madera, goma, plástico, cristal, agujas, cabezales de registros y reproducción, y los conos de los altavoces.
- Los aparatos que no llevan identificado número de fábrica o que éste haya sido alterado o borrado.
- Cuando el número de serie del aparato no coincida con el número expresado en el certificado de garantía.
- Si el aparato es reparado o manipulado por personal no autorizado por LG ELECTRONICS ESPAÑA, S.A.
- Las averías producidas por el uso normal del aparato, tales como desgaste de cabezales de vídeo, limpiezas, etc.
- Los trabajos de mantenimiento propios de cada aparato, cualquiera que sea su periodicidad.
- Cuando la avería produzca un componente o accesorio interno o externo al aparato no incluido o especificado en este certificado de garantía

Durante el tiempo que dure la reparación, no se abonarán daños y perjuicios por el tiempo que el aparato esté fuera de servicios.



TARJETA DE GARANTÍA

- 1.-Guarde durante todo el período de garantía esta tarjeta debidamente cumplimentada y sellada por la tienda junto con la factura de compra.
- 2.-Cuando requiera cualquier servicio de reparación deberá mostrar esta tarjeta de garantía.
- 3.- Para cualquier información sobre nuestros productos, nuestra compañía, o si tiene cualquier duda o quiere hacer alguna consulta puede hacerlo a través de nuestras web o nuestra línea de atención al cliente.
- 4.- Lea detenidamente el contenido de esta tarjeta de garantía.

DIRECTORIO DE CONTACTOS LG

902.500.234

Este es nuestro número de atención al cliente para cualquier tipo de consulta, reclamación o para requerir asistencia técnica.

<http://es.lgservice.com>

A través de esta web podrá descargarse manuales, actualizaciones de SW y realizar consultas técnicas por e-mail.

www.lge.es

Esta es nuestra página corporativa donde podrán encontrar información sobre nuestra compañía.

OFICINAS CENTRALES LG ELECTRONICS ESPAÑA S.A.

Complejo Europa Empresarial
Edificio Madrid
Ctra. Nacional VI, Km. 24
28230 Las Rozas MADRID
Tel: (34-91)211.22.22
Fax:(34-91)211.22.46

CENTRAL DE SERVICIOS TÉCNICOS LG ELECTRONICS ESPAÑA S.A.

Pol. In. El Oliveral Sector 13
Parcela 27 A
Ribarroja del Turia 46190
VALENCIA
Tel: (34-902) 500.234
Fax: (34-96) 305.05.01

CERTIFICADO DE GARANTIA **(LAVADORAS)**

REQUISITOS PARA LA VALIDEZ DE LA GARANTIA

- 1) Para beneficiarse de la garantía, es IMPRESCINDIBLE presentar el certificado de garantía.
 - 1.1) En el período pre-venta (tienda), esta deberá reflejar el número de garantía, modelo del aparato y número de serie del mismo.
 - 1.2) En el período de garantía (usuario), deberá estar cumplimentada en todos sus puntos, coincidiendo la fecha de inicio de la garantía con la fecha de la factura de compra.
- 2) Para que la garantía sea válida, es IMPRESCINDIBLE que el usuario o tienda, cumplimente en el momento de efectuar la adquisición, todos los datos que en la misma se indican.
- 3) Los beneficios de la garantía sólo serán válidos si se utilizan los Servicios Técnicos que LG ELECTRONICS ESPAÑA, S.A. tiene establecidos en su Red de Asistencia Técnica.
- 4) El aparato debe ser utilizado de conformidad con las instrucciones que se detallan en su manual.

COBERTURA DE LA GARANTIA

- La garantía se aplica a los modelos de LAVADORAS.
- El período de garantía es el siguiente:
 - Desplazamiento: 6 meses
 - Piezas y mano de obra: 2 años
- Garantía extendida en este producto: Cuba, Cesto y Rodamientos 7 Años.
 - Motor Universal 2 Años.
 - Motor Direct Drive 7 Años.
 - Motor BLDC 3 años

- La aplicación de la garantía comienza a partir de la fecha de adquisición (Fecha de la Factura).

EXCLUSIONES DE LA GARANTIA

- Incumplimiento de cualquiera de los requisitos del punto anterior.
- Todo componente o accesorio interior o exterior del aparato, que no esté especificado e incluido en este certificado de garantía.
- Las puestas en marcha (excepto Direct Drive y / o promociones exclusivas) y demostraciones de funcionamiento al usuario.
- Si la avería es producida por incendio, inundación, agentes meteorológicos, golpeo, aplastamiento o aplicación de voltaje o energía inadecuada.
- Los daños por el mal trato, incluido los del transporte, que deberán reclamarse en presencia del personal de la compañía de transportes, por lo que conviene inspeccionar los paquetes antes de conformar los albaranes de entrega correspondientes.
- Las averías producidas por rotura física, tales como carcasas, plásticos, pinturas, esmaltes, cristales, embellecedores y similares.
- Los productos por mal uso al no atender las instrucciones de funcionamiento y manejo que se adjuntan con cada aparato.
- Por la utilización de recambios no originales LG en el aparato.
- Por una mala ubicación del producto (tarimas, elementos elevadores, etc...)
- Otros aparatos u objetos situados encima de la lavadora sin ninguna sujeción homologada.
- Partes móviles (puertas, cajetines, tapas, etc...).
- Por la utilización de accesorios no adecuados en el aparato.
- Las partes de madera, goma, plástico, cristal.
- Los aparatos que no lleven identificado el número de serie de fábrica o que éste haya sido alterado o borrado.
- Cuando el número de serie no coincida con el número expresado en el certificado de garantía.
- Si el aparato es reparado o manipulado por personal no autorizado por LG ELECTRONICS ESPAÑA, S.A.
- Los trabajos de mantenimiento propios de cada aparato , cualquiera que sea su periodicidad.
- Cuando la avería la produzca un componente o accesorio interno o externo al aparato no incluido o especificado en este certificado de garantía.
- Las averías producidas por el uso normal del aparato, tales como desgaste de gomas, limpiezas de filtros, desgaste de correas de tracción, etc...
- Cuando el uso que se le ha dado al aparato, no ha sido exclusivamente doméstico.

NOTA IMPORTANTE

- Durante el tiempo que dure la reparación, no se abonaran daños y perjuicios por el tiempo que el aparato este fuera de servicio.
- LG ELECTRONICS ESPAÑA, S.A. no se hace responsable de los daños que un aparato pueda causar a elementos externos.
- La garantía de LG ELECTRONICS ESPAÑA, S.A. sustituye al impreso de origen para todo el territorio del estado español.
- Este aparato esta pensado y fabricado exclusivamente para uso doméstico, nunca para uso industrial o profesional.

DATOS DEL USUARIO Y DEL PRODUCTO

NOMBRE Y APELLIDOS:

DOMICILIO:

C. POSTAL:

POBLACIÓN:

PROVINCIA:

TELÉFONO:

FECHA DE COMPRA:

MODELO:

N° DE SERIE:

SELLO DEL ESTABLECIMIENTO:

RELLENAR TODOS LOS DATOS POR EL ESTABLECIMIENTO O TIENDA EN EL MOMENTO DE LA COMPRA

