

L1915S L1915SV

Não deixe de ler a seção **Cuidados importantes** antes de utilizar o produto. Mantenha o Guia do usuário (CD) em um local de fácil acesso, para futuras consultas.

Observe a etiqueta colada na tampa de trás e passe essas informações ao revendedor quando solicitar manutenção.

Este aparelho foi projetado e produzido para assegurar sua segurança pessoal. No entanto, o uso indevido pode provocar choque elétrico ou incêndio. Para permitir a operação correta de todas as proteções incorporadas neste monitor, observe as seguintes regras básicas para instalação, uso e manutenção.

Segurança

Use somente o cabo elétrico fornecido com o aparelho. Caso seja utilizado outro cabo elétrico, que não o fornecido pelo fornecedor, verifique se ele é aprovado pelos padrões nacionais aplicáveis. Se o cabo de alimentação estiver com algum tipo de problema, entre em contato com o fabricante ou com o fornecedor de serviço autorizado mais próximo para substituí-lo.

O cabo de alimentação é utilizado como o dispositivo principal de desconexão. Depois da instalação, verifique se o acesso à tomada é fácil.

Somente use o monitor com uma das fontes de alimentação indicadas nas especificações deste manual ou listadas no monitor. Caso não tenha certeza do tipo de fonte de alimentação que possui em casa, consulte o revendedor.

Tomadas de corrente alternada sobrecarregadas e cabos de extensão são perigosos. Assim como o são cabos de alimentação desfiados e conectores quebrados, que podem provocar incêndio ou choque elétrico. Procure um técnico de manutenção para troca.

Não abra o monitor:

- Nenhuma peça pode ser manuseada pelo usuário.
- Há voltagens perigosas, até mesmo quando estiver desligado.
- Se o monitor não estiver funcionando adequadamente, entre em contato com o revendedor.

Para evitar ferimentos pessoais:

- Não coloque o monitor em uma prateleira inclinada, a menos que esteja seguro.
- Somente use suportes recomendados pelo fabricante.

Para evitar incêndio ou riscos:

- Sempre DESLIGUE o monitor quando deixar o recinto por um período longo. Nunca deixe o monitor LIGADO quando sair de casa.
- Não deixe que crianças joguem objetos dentro das aberturas do gabinete do monitor. Algumas partes internas possuem voltagens perigosas.
- Não acrescente acessórios que não tenham sido projetados para este monitor.
- Durante uma tempestade com relâmpagos ou quando o monitor for deixado desligado e sem uso por longos períodos, desligue-o da tomada.



Instalação

Não deixe que nada fique ou passe sobre o cabo de alimentação e não coloque o monitor em lugares onde o cabo esteja sujeito a danos.

Não use este monitor próximo à água como, por exemplo, banheiras, lavatórios, pias de cozinha, tanques de lavar roupa, em pisos molhados ou próximo a piscinas.

Os monitores são equipados com aberturas de ventilação no gabinete que permitem a liberação do calor gerado durante seu funcionamento. Se essas aberturas forem bloqueadas, o superaquecimento pode causar falhas que podem provocar incêndio. Então, NUNCA:

- bloqueie as aberturas de ventilação localizadas na parte inferior colocando o monitor em cima de camas, sofás, tapetes etc.
- posicione o monitor em uma instalação embutida a menos que haja ventilação apropriada,
- cubra as aberturas com panos ou qualquer outro tipo de material.
- coloque o monitor próximo ou sobre um aquecedor ou outra fonte de calor.

Não esfregue ou bata o Active Matrix LCD em nada rígido uma vez que pode arranhá-lo, estragá-lo ou danificá-lo permanentemente.

Não pressione a tela de cristal líquido com o dedo durante um longo período porque pode resultar em fantasmas na imagem.

Alguns defeitos de ponto podem aparecer como manchas vermelhas, verdes ou azuis na tela. No entanto, isso não terá nenhum impacto ou efeito no desempenho do monitor.

Se possível, use a resolução recomendada para obter uma melhor qualidade de imagem no monitor de cristal líquido. Caso seja usado em um modo diferente da resolução recomendada, algumas imagens escaladas ou processadas podem ser exibidas. Entretanto, essa é uma característica do painel de cristal líquido de resolução fixa.

Limpeza

- Desligue o monitor da tomada antes de limpar a tela.
- Use um pano ligeiramente umedecido (e não molhado). Não use aerossol diretamente na tela do monitor, porque o produto em excesso pode provocar choque elétrico.

Empacotamento

- Não jogue fora a caixa de papelão nem o material de empacotamento para o caso de precisar transportar o aparelho. Se precisar mandar o aparelho para outro lugar, coloque-o novamente em sua embalagem original.

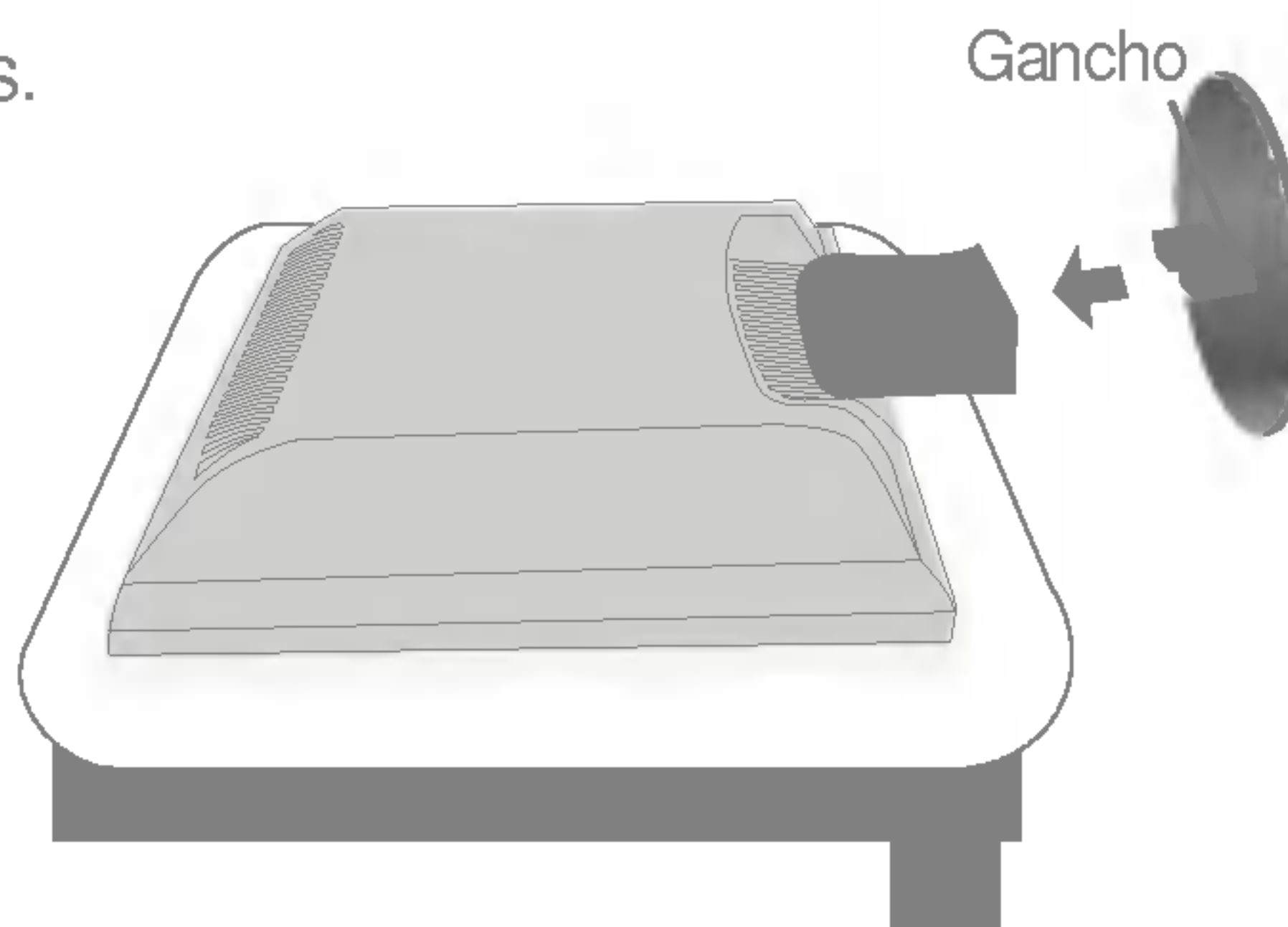
Descarte com segurança

- A lâmpada fluorescente usada neste produto contém uma pequena quantidade de mercúrio.
- Não descarte este produto com o resto do lixo comum.
O descarte deste produto deve ser feito de acordo com a legislação de sua região.

- Antes de conectar o monitor, verifique se ele, o sistema do computador e outros dispositivos conectados estão desligados.

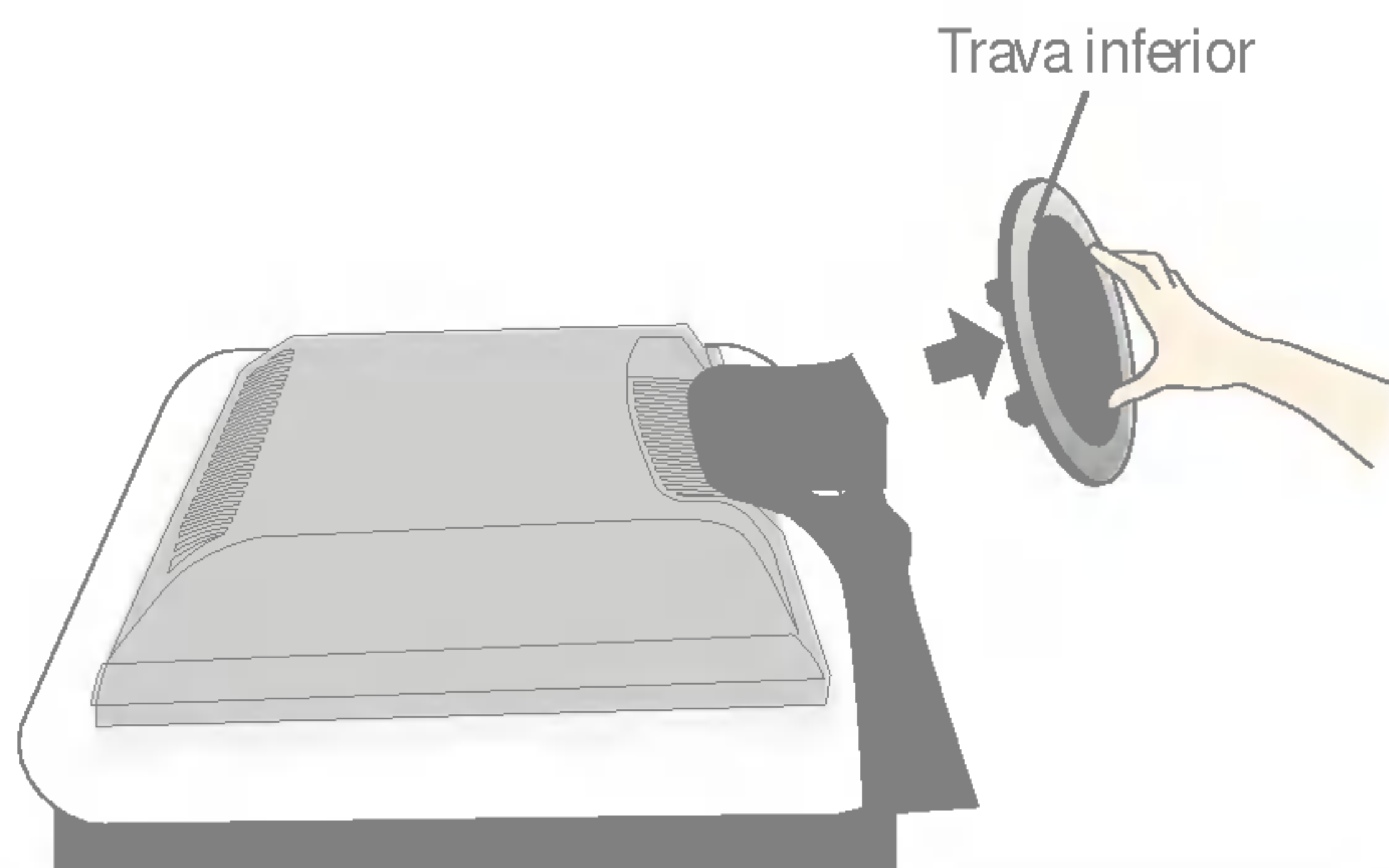
Conectando a base de sustentação

1. Posicione o monitor com a parte da frente voltada para baixo sobre um colchão ou tecido macio.
2. Alinhe os ganchos da base com as aberturas correspondentes na base do monitor.
3. Insira os ganchos nas aberturas.



Remoção da base do suporte.

1. Posicione o monitor com a frente voltada para baixo sobre uma almofada ou pano macio.
2. Para remover a base do suporte, segure a parte inferior do suporte com uma mão e puxe a trava inferior da base com a outra mão, conforme mostrado na figura.



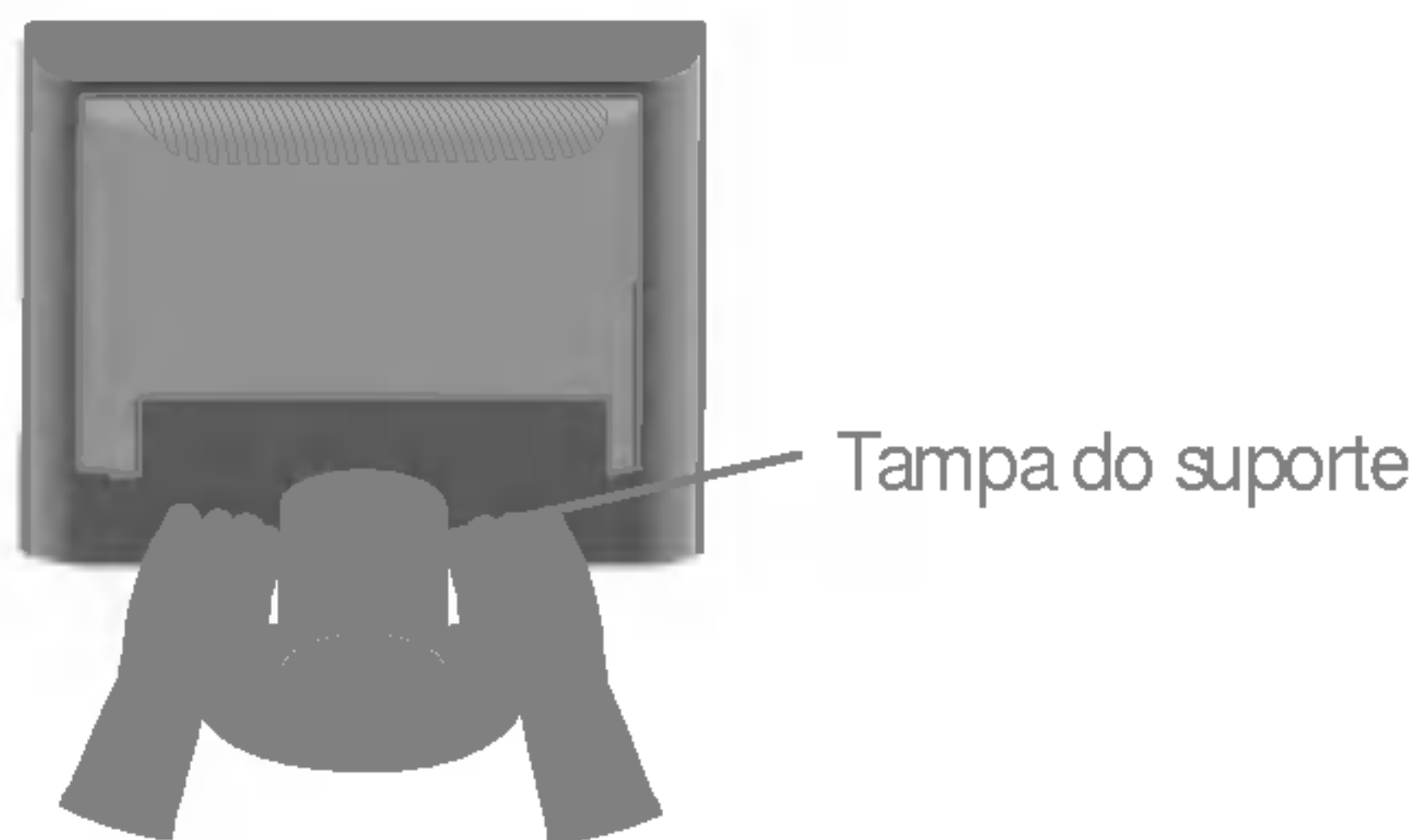
Importante

- A ilustração representa o modelo geral de conexão. O seu monitor pode ter alguns itens diferentes dos mostrados na figura.
- Uma vez conectada a base de sustentação, tente não desconectá-la.
- Não coloque o produto de cabeça para baixo segurando-o pela base de sustentação. O produto pode cair, ser danificado e ainda machucar o seu pé.
- Para evitar ferimentos, tenha cuidado com seus dedos quando estiver movendo alguma tampa deslizante ou encaixando/desencaixando a tampa do suporte.



Utilização do computador

1. Remova a **Tampa do Suporte**.

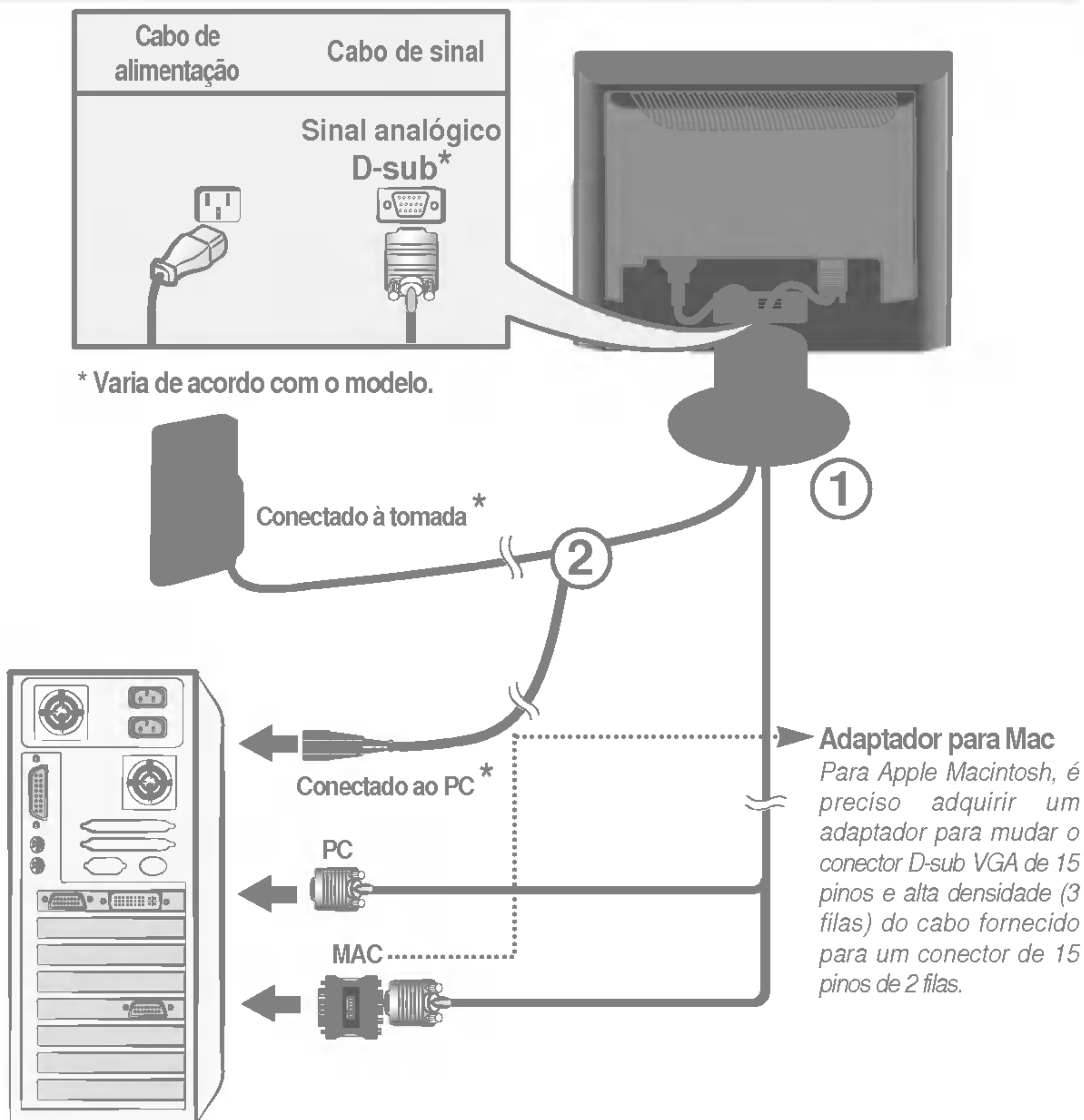


2. Conecte o cabo de sinal. Quando conectado, aperte o parafuso para assegurar a conexão. ①

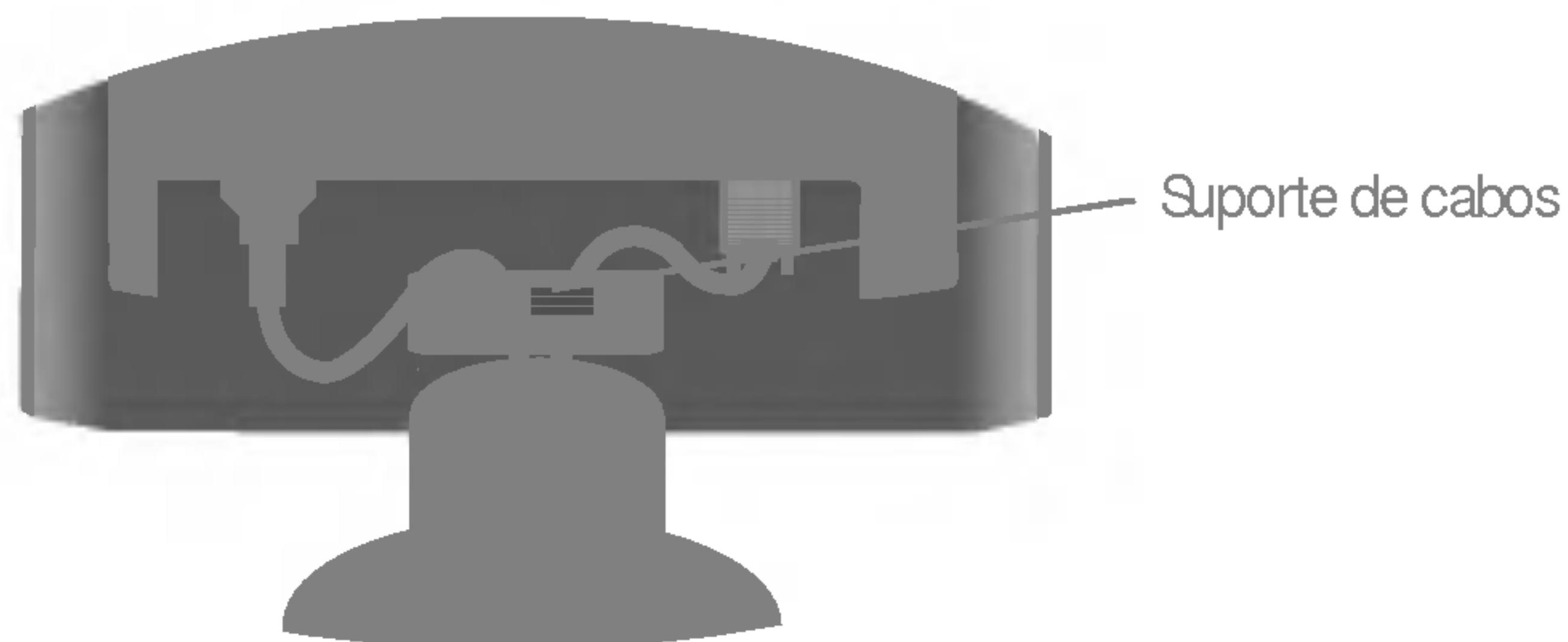
3. Conecte o cabo de alimentação em uma tomada adequada, de fácil acesso e perto do monitor. ②


NOTA

- Esta é uma representação simplificada da visão da parte traseira.
- Essa visão traseira representa um modelo geral; o seu monitor pode ter um aspecto diferente do mostrado.



4. Conecte os cabos, conforme mostrado na figura, ao suporte de cabos para organizá-los de maneira ordenada.

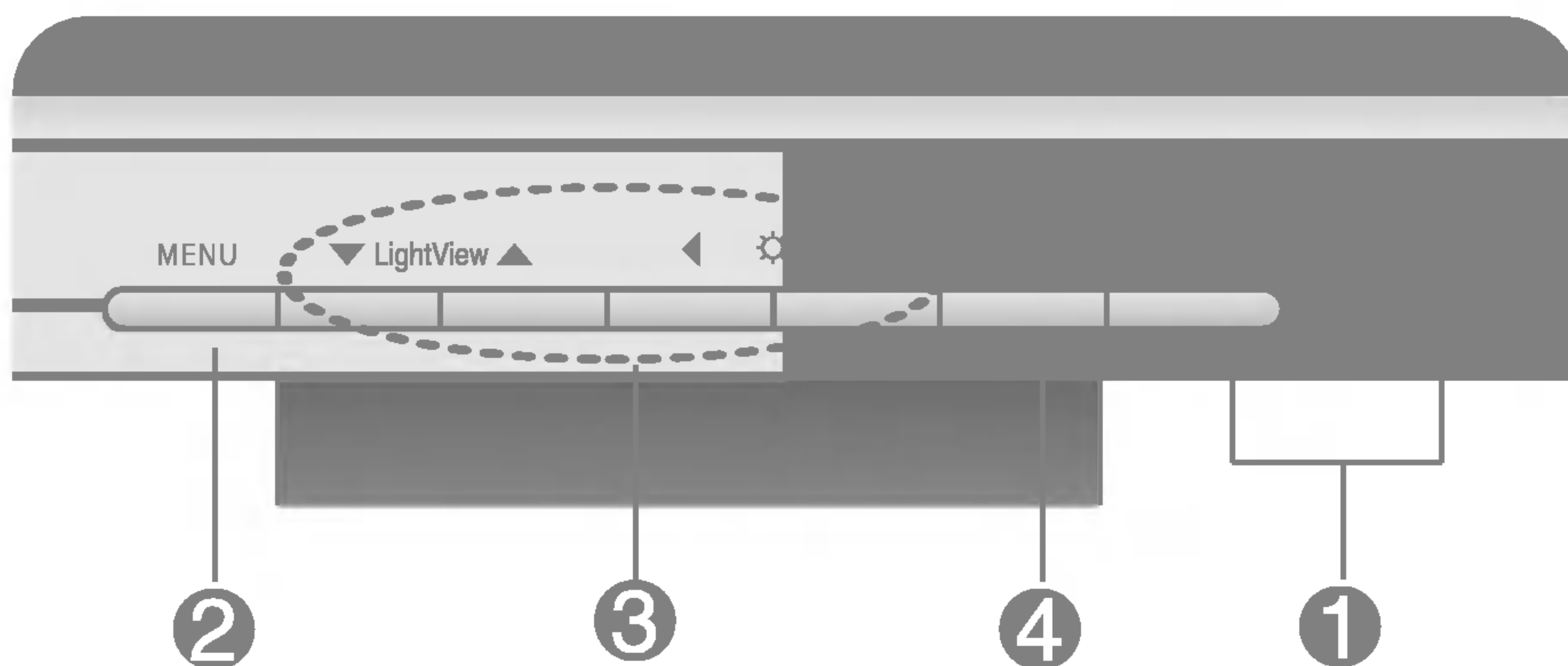


5. Pressione o botão  no painel frontal para ligar o monitor. Quando o monitor é ligado, a "**Função de configuração automática da imagem**" é executada. (Somente modo analógico)

NOTA

'**Função de configuração automática da imagem**'? Essa função fornece ao usuário as configurações ideais da tela. Quando o usuário conecta o monitor pela primeira vez, essa função ajusta automaticamente a tela de acordo com a configuração ideal para os sinais de entrada individuais. Se desejar ajustar o monitor enquanto em uso ou executar essa função manualmente de novo, pressione o botão "AUTO" no painel frontal do monitor. Caso contrário você pode executar a opção "Conf fabrica" no menu de ajuste do OSD. Entretanto, note que essa opção inicializa todos os itens de menu, exceto "Idioma".

Controles do painel frontal



Controle	Função
1 Botão Power Indicador Power (DPMS) (gerenciamento de energia)	Use esse botão para ligar ou desligar o monitor. Esse indicador acende uma luz verde quando o monitor está operando normalmente. Se o monitor estiver em modo de economia de energia, a cor do indicador muda para laranja.
2 Botão MENU	Use esse botão para começar ou terminar a exibição na tela.
3 Botões ▼▲◀▶	Use esses botões para escolher ou ajustar itens na tela.
4 Botão SELECT/AUTO	Use esse botão para fazer uma seleção na tela.

3 ▼ LightView ▲



DIA
NOITE

Este recurso permite que você selecione facilmente a melhor condição de imagem desejada, otimizada para o ambiente (iluminação local, tipos de imagem etc.).

- **DIA:** Iluminação clara do ambiente
- **NOITE:** Iluminação escura do ambiente
- **TEXTO:** Para imagens de texto (Processamento de texto etc)
- **FILME:** Para imagens com animação em vídeos ou filmes
- **FOTOGRAFIA:** Para fotografias ou desenhos
- **NORMAL:** Em condições normais de operação.

▼ LightView ▲ → ▼ LightView ▲ → MENU



Exibe o ajuste de contraste e brilho.

: ◀ ☀ ▶ → ▼ ▲ ◀ ▶ → MENU

4 Função de ajuste automático



Quando ajustar as configurações de exibição, sempre pressione o botão **SELECT/AUTO** antes de realizar alguma modificação na tela. Isso ajustará automaticamente a imagem do monitor para as configurações ideais para o tamanho atual de resolução de tela (modo de exibição).

O melhor modo de exibição é **1280 x 1024**.

OSD BLOQUEADO/DESBLOQUEADO : MENU



Esta função permite bloquear as configurações atuais de controle, de forma que elas não possam ser alteradas inadvertidamente.

Mantenha pressionado o botão MENU por 5 segundos. A mensagem "**OSD BLOQUEADO**" deve aparecer.

É possível desbloquear os controles da tela OSD a qualquer momento, pressionando o botão MENU por 5 segundos. A mensagem "**OSD DESBLOQUEADO**" deve aparecer.



Ajuste da tela

Com o sistema On Screen Display Control, é rápido e fácil fazer ajustes no tamanho da imagem, na posição e nos parâmetros operacionais do monitor. Abaixo, segue um pequeno exemplo para familiarizá-lo com o uso dos controles. A próxima seção apresenta um perfil dos ajustes e das seleções disponíveis que podem ser feitos usando o OSD.

NOTA

- Espere pelo menos 30 minutos para que o monitor se estabilize antes de fazer qualquer ajuste na imagem.

Para fazer ajustes no On Screen Display, siga estas etapas:



- 1** Pressione o botão **MENU** para exibir o menu principal do OSD.
- 2** Para ter acesso a um controle, use os botões **▼** ou **▲**. Quando o ícone desejado estiver em destaque, pressione o botão **SELECT/AUTO**.
- 3** Use os botões **▼ ▲ ◀ ▶** para ajustar o item para o nível desejado.
- 4** Aceite as alterações pressionando o botão **MENU**.
- 5** Saia do OSD pressionando o botão **MENU**.



Ajuste e seleção do On Screen Display (OSD)

A tabela a seguir indica todos os menus de configuração, controle e ajuste do On Screen Display.

Menu principal	Submenu			Referência
IMAGEM	BRILHO		●	Para ajustar o brilho e o contraste da tela
	CONTRASTE		●	
	GAMMA		●	
COR	PRÉ DEF	6500K	●	Para personalizar a cor da tela.
		9300K	●	
	VERMELHO		●	
	VERDE		●	
	AZUL		●	
POSIÇÃO	HORIZONTAL		●	Para ajustar a posição da tela.
	VERTICAL		●	
SEGUIR	RELOGIO		●	Para melhorar a nitidez e a estabilidade da tela.
	FASE		●	
INSTALAÇÃO	IDIOMA		●	Para alterar o status da tela para um ambiente operacional personalizado.
	POSIÇÃO OSD	HORIZONTAL	●	
		VERTICAL	●	
	BALANÇO BRANCOS		●	
	LUZ DE ALIMENTAÇÃO		●	
	CONF FABRICA		●	

● : Ajustáveis

NOTA

- A ordem dos ícones pode ser diferente da apresentada dependendo do modelo (F9~F11).



Anteriormente, foi apresentado o procedimento para seleção e ajuste de um item usando o sistema OSD. Abaixo, estão listados os ícones, os nomes dos ícones e as descrições dos ícones de todos os itens do Menu.

NOTA

- Talvez os idiomas do menu OSD (On Screen Display, informações na tela) do monitor sejam diferentes dos descritos no manual.

Para ajustar o brilho e o contraste da tela



BRILHO

Para ajustar o brilho da tela.



CONTRASTE

Para ajustar o contraste da tela.



GAMMA

Defina seu valor gamma. (-50~50)

No monitor, os valores gamma altos exibem imagens esbranquiçadas, e os valores gamma baixos exibem imagens de alto contraste.

Para personalizar a cor da tela.



PRÉ DEF 6500K/9300K

Selecione a cor da tela.

- 6500K: Branco ligeiramente avermelhado.
- 9300K: Branco ligeiramente azulado.

VERMELHO

VERDE

AZUL

Escolha seus próprios níveis de cor.

Para ajustar a posição da tela.



Posição Horizontal

Para mover a imagem para a esquerda ou direita.



Posição Vertical

Para mover a imagem para cima ou para baixo.



Ajuste e seleção do On Screen Display (OSD)

Para melhorar a nitidez e a estabilidade da tela.



RELOGIO Para minimizar listras ou barras verticais visíveis no fundo da tela. O tamanho da tela horizontal também mudará.

FASE Para ajustar o foco da tela. Este item permite remover qualquer ruído horizontal e torna a imagem de caracteres mais limpa e nítida.

Para alterar o status da tela para um ambiente operacional personalizado



LANGUAGE Para escolher o idioma no qual os nomes dos controles serão exibidos.

OSD POSIÇÃO Para ajustar a posição da janela do OSD na tela.

BALANÇO BRANCOS Se a saída da placa de vídeo for diferente das especificações necessárias, o nível da cor pode se deteriorar devido à distorção do sinal de vídeo. Quando você utilizar essa função, o nível do sinal é ajustado de acordo com o nível de saída padrão da placa de vídeo para que se possa obter a imagem ideal. Ative essa função quando as cores preta e branca estiverem presentes na tela.



LUZ DE ALIMENTAÇÃO Use essa função para definir o indicador de energia como **ON** ou **OFF**, na parte frontal do monitor. Caso coloque na opção **OFF**, será desligado. Se você o definir como **ON** em qualquer momento, o indicador de energia será ligado automaticamente.

CONF FABRICA Restaura todas as configurações padrão de fábrica exceto a de "IDIOMA". Pressione o botão ► para redefinir imediatamente.

Caso a imagem da tela não melhore, restaure as configurações padrão de fábrica. Se for necessário, execute novamente a função de equilíbrio da cor branca. Essa função será ativada somente quando o sinal de entrada for um sinal analógico.



Antes de chamar a assistência técnica, verifique os seguintes itens.

Não há imagem	
<ul style="list-style-type: none">● O cabo de alimentação do monitor está conectado?● A luz do indicador de energia está acesa?● O monitor está ligado e o indicador de energia está verde?● O indicador de energia está laranja?	<ul style="list-style-type: none">• Verifique se o cabo de alimentação está devidamente conectado à tomada de alimentação.• Pressione o botão Power.• Ajuste o brilho e o contraste.• Se o computador estiver no modo de economia de energia, tente mover o mouse ou pressionar qualquer tecla do teclado para que a tela apareça.• Certifique-se de que o computador está ligado.• Tente ligar no PC.
<ul style="list-style-type: none">● A mensagem "FORA DA ESCALA" é exibida na tela?	<ul style="list-style-type: none">• Essa mensagem é exibida quando o sinal do PC (placa de vídeo) está fora da faixa de frequência horizontal ou vertical do monitor. Consulte a seção 'Especificações' deste manual e configure novamente o monitor.
<ul style="list-style-type: none">● Uma mensagem "VERIF SINAL" é exibida na tela?	<ul style="list-style-type: none">• Essa mensagem é exibida quando o cabo de sinal entre o PC e o monitor não está conectado. Verifique o cabo de sinal e tente novamente.

Uma mensagem "OSD BLOQUEADO" é exibida na tela?	
<ul style="list-style-type: none">● Uma mensagem "OSD BLOQUEADO" é exibida quando você pressiona o botão MENU?	<ul style="list-style-type: none">• É possível proteger as configurações atuais dos controles, de forma que não possam ser alteradas inadvertidamente. É possível desbloquear os controles da tela OSD a qualquer momento, pressionando o botão MENU por 5 segundos. A mensagem "OSD DESBLOQUEADO" deve aparecer.



A imagem exibida está incorreta

● A posição da imagem está incorreta.

- Pressione o botão **SELECT/AUTO** para ajustar automaticamente a imagem do monitor para a configuração ideal
Se os resultados não forem satisfatórios, ajuste a posição da imagem usando os ícones H position e V position na tela.
- Verifique **Painel de controle --> Vídeo --> Configurações** e veja se a frequência ou a resolução foi alterada. Em caso positivo, reajuste a placa de vídeo com a resolução recomendada.

● No fundo da tela, listras ou barras verticais estão visíveis.

- Pressione o botão **SELECT/AUTO** para ajustar automaticamente a imagem do monitor para a configuração ideal. Se os resultados não forem satisfatórios, diminua as listras ou as barras verticais usando o ícone **RELOGIO** na tela.

● Qualquer ruído horizontal que apareça em uma imagem ou caractere não é claramente representado.

- Pressione o botão **SELECT/AUTO** para ajustar automaticamente a imagem do monitor para a configuração ideal
Se os resultados não forem satisfatórios, diminua as barras horizontais usando o ícone **FASE** na tela.
- Verifique **Painel de controle --> Vídeo --> Configurações** e ajuste o vídeo para a resolução recomendada ou ajuste a imagem do monitor para a definição ideal. Ajuste a resolução das cores para um valor acima de 24 bits (true color).

● A cor da tela é monocromática ou está anormal.

- Verifique se o cabo de sinal está conectado corretamente e use uma chave de fenda para soltá-lo, se necessário.
- Verifique se a placa de vídeo está inserida corretamente no slot.
- Ajuste a resolução das cores para um valor acima de 24 bits (true color) em **Painel de controle - Configurações**.

● A tela pisca.

- Verifique se a tela está configurada no modo entrelaçado. Caso esteja, mude para a resolução recomendada.
- Verifique se a voltagem é suficientemente alta. Ela deve ser superior a **AC100-240V 50/60Hz**.

O driver do monitor foi instalado?

● O driver do monitor foi instalado?

- Verifique se o driver do monitor foi instalado a partir do CD (ou disquete) do driver do monitor que acompanha este produto. Ou também é possível fazer um download do driver a partir do web site:
<http://www.lge.com>.

● Uma mensagem "Monitor desconhecido, monitor Plug&Play (VESA DDC) encontrado" é exibida?

- Certifique-se de verificar se a placa de vídeo é compatível com a função Plug&Play.

Especificações

Monitor	19 polegadas (48,18 cm), Flat Panel Active matrix-TFT LCD Revestimento anti-luminosidade 19 polegadas visualizáveis 0,294 mm pixel pitch	
Entrada de sincronismo	Freq. horizontal	30 - 83kHz (Automático)
	Freq. vertical	56 - 75Hz (Automático)
	Forma de entrada	Separado nível TTL, Positivo/Negativo Composto nível TTL, Positivo/Negativo SOG (Sync On Green) (verde indica sincronismo)
Entrada de vídeo	Entrada de sinal	Conector D-Sub de 15 pinos
	Forma de entrada	Analógico RGB (0,7Vp-p/75ohm)
Resolução	Máx	VESA 1280 x 1024@75Hz
	Recomendada	VESA 1280 x 1024@60Hz
Plug&Play (conecte e ligue)	DDC 2B	
Consumo de energia	Normal	: 45W
	Em espera/suspenso	≤ 1W
	DPMS desligado	≤ 1W
Dimensões & peso (Com base giratória)	Largura	41,83 cm / 16,46 polegadas
	Altura	42,17 cm / 16,60 polegadas
	Profundidade	21,98 cm / 8,65 polegadas
	Peso líquido	5,7 kg (12,56 libras)
Movimento giratório	Vertical	-5°~30°
Entrada de alimentação	CA 100-240V~ 50/60Hz 1,0A	
Condições ambientais	Condições operacionais	
	Temperatura	10°C a 35°C
	Umidade	10% a 80% sem condensação
	Condições de armazenamento	
	Temperatura	-20°C a 60°C
	Umidade	5% a 95% sem condensação
Base giratória	Anexada(<input type="checkbox"/>), Não-anexada (<input type="checkbox"/>)	
Cabo de sinal	Anexada(<input type="checkbox"/>), Não-anexada (<input type="checkbox"/>)	
Cabo de alimentação	Conectado à tomada ou ao PC	

NOTA

- As informações contidas neste documento estão sujeitas a alterações sem aviso prévio.

Modos preestabelecidos (Resolução)

	Modos de exibição (Resolução)		Freq. horizontal (kHz)	Freq. vertical (Hz)
1	VGA	640 x 350	31,469	70
2	VGA	720 x 400	31,468	70
3	VGA	640 x 480	31,469	60
4	VESA	640 x 480	37,500	75
5	VESA	800 x 600	37,879	60
6	VESA	800 x 600	46,875	75
7	MAC	832 x 624	49,725	75
8	VESA	1024 x 768	48,363	60
9	VESA	1024 x 768	60,023	75
10	MAC	1152 x 870	68,681	75
11	VESA	1152 x 900	61,805	65
12	VESA	1280 x 1024	63,981	60
13	VESA	1280 x 1024	79,976	75

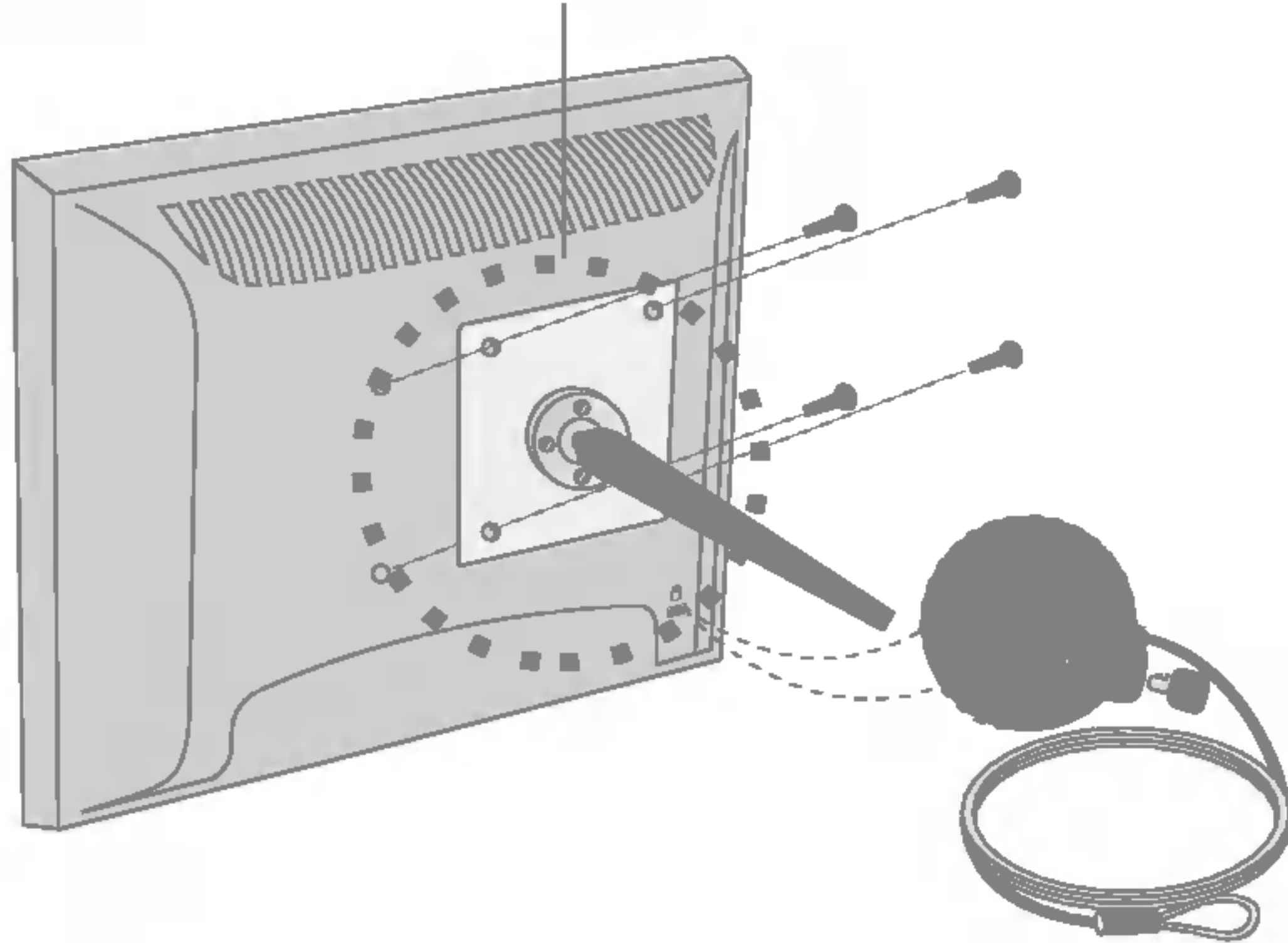
Indicator

MODO	LED Colorido
Normal	Verde
Em espera/Suspenso	Âmbar
DPMS desligado	Âmbar

Montagem em parede VESA

Ligado a outro objecto (tipo prateleira e tipo montado na parede. Esse monitor é compatível com placas de suporte de interface da VESA.)

Para obter mais informações, consulte o Guia de instruções de montagem em parede VESA.



Slot de segurança Kensington – opcional

conectado a um cabo de retenção que pode ser comprado separadamente na maioria das lojas de produtos de informática.



Digitally yours ■■■■■.....

