



LG Electronics Inc.



**Lea detenidamente el contenido
de esta tarjeta de Garantía**

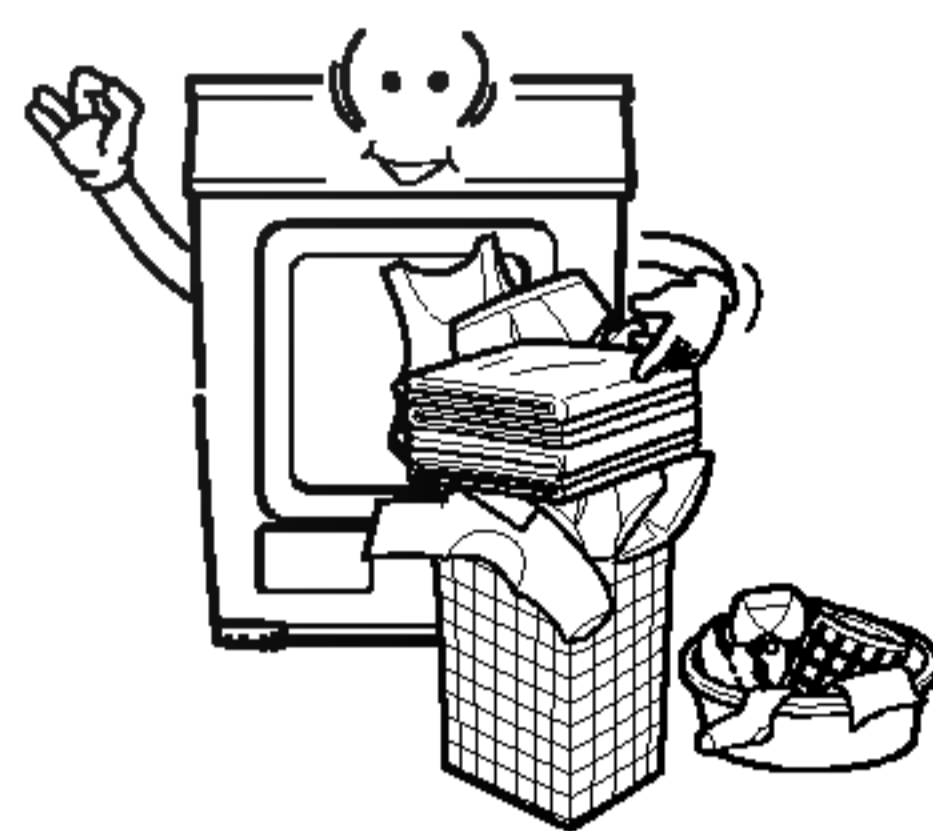
Manual de utilización y cuidado **Secadora LG**

- Sistema de cuidado de la ropa

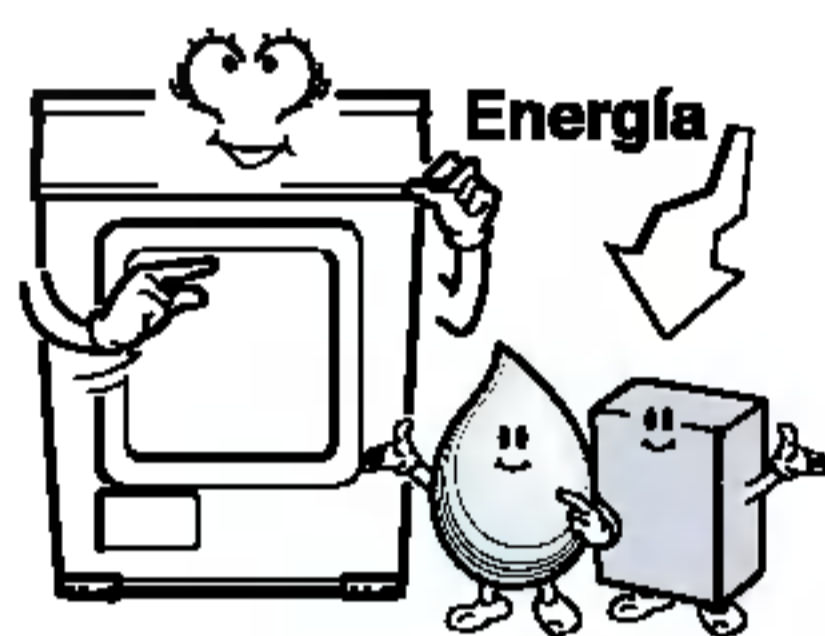
TD-C7014E

Lea detenidamente este manual antes de utilizar el aparato.
Consérvelo para futuras consultas.
Anote el nombre del modelo y el número de serie del producto.
Tenga todos estos detalles a mano cuando llame al servicio
técnico.

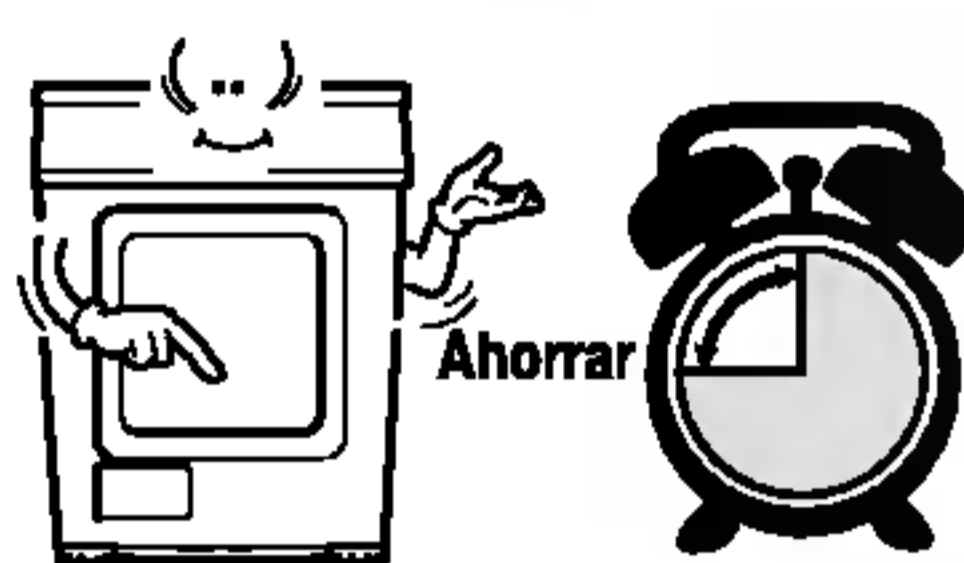
Características



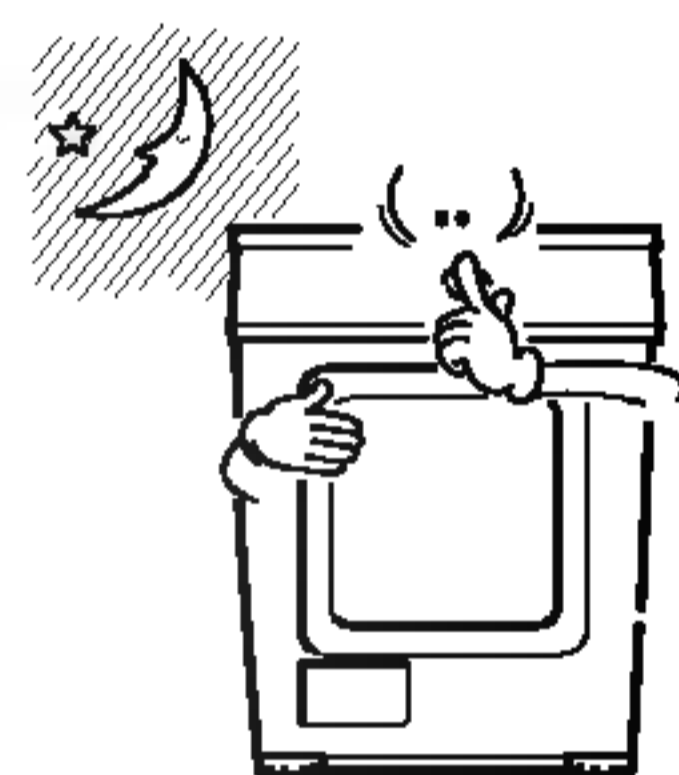
- **Tambor de capacidad ultragrande**
LG Secadora tiene una capacidad de 7 kg, que es la capacidad más grande existente.



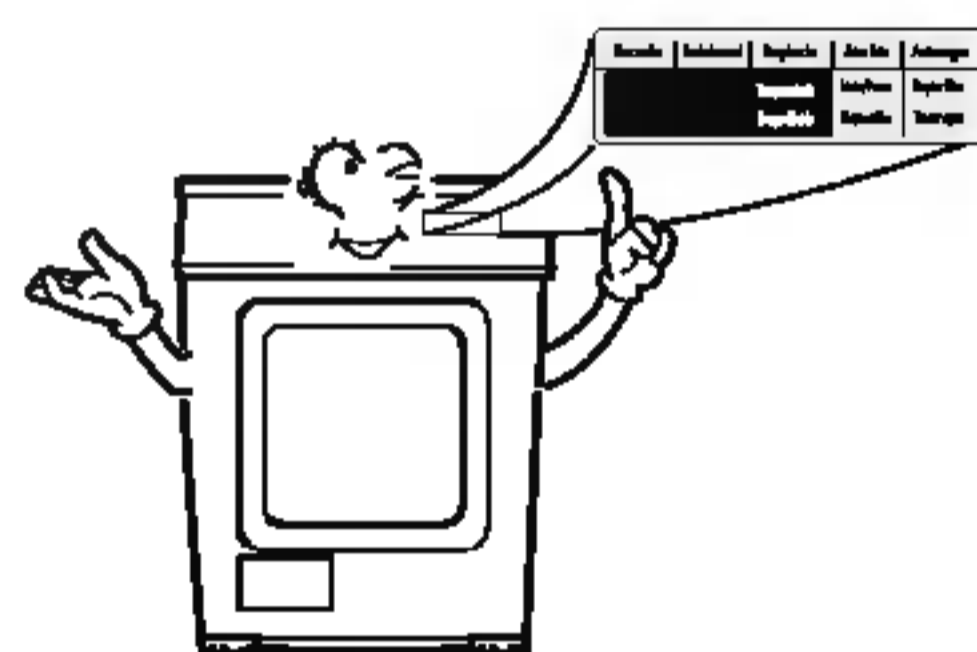
- **Menor consumo de energía**
El ventilador Sirocco & Radial ahorra energía.



- **Tiempo de secado reducido**
Se acorta el tiempo de secado gracias a un eficaz mecanismo de circulación del aire y a un calentador optimizado.



- **Innovador sistema de reducción de ruido**
La tecnología de absorción del ruido y de blindaje reduce el ruido.



- **Fácil de usar**
Pantalla de LED ancha que utiliza un control electrónico.

Contenido

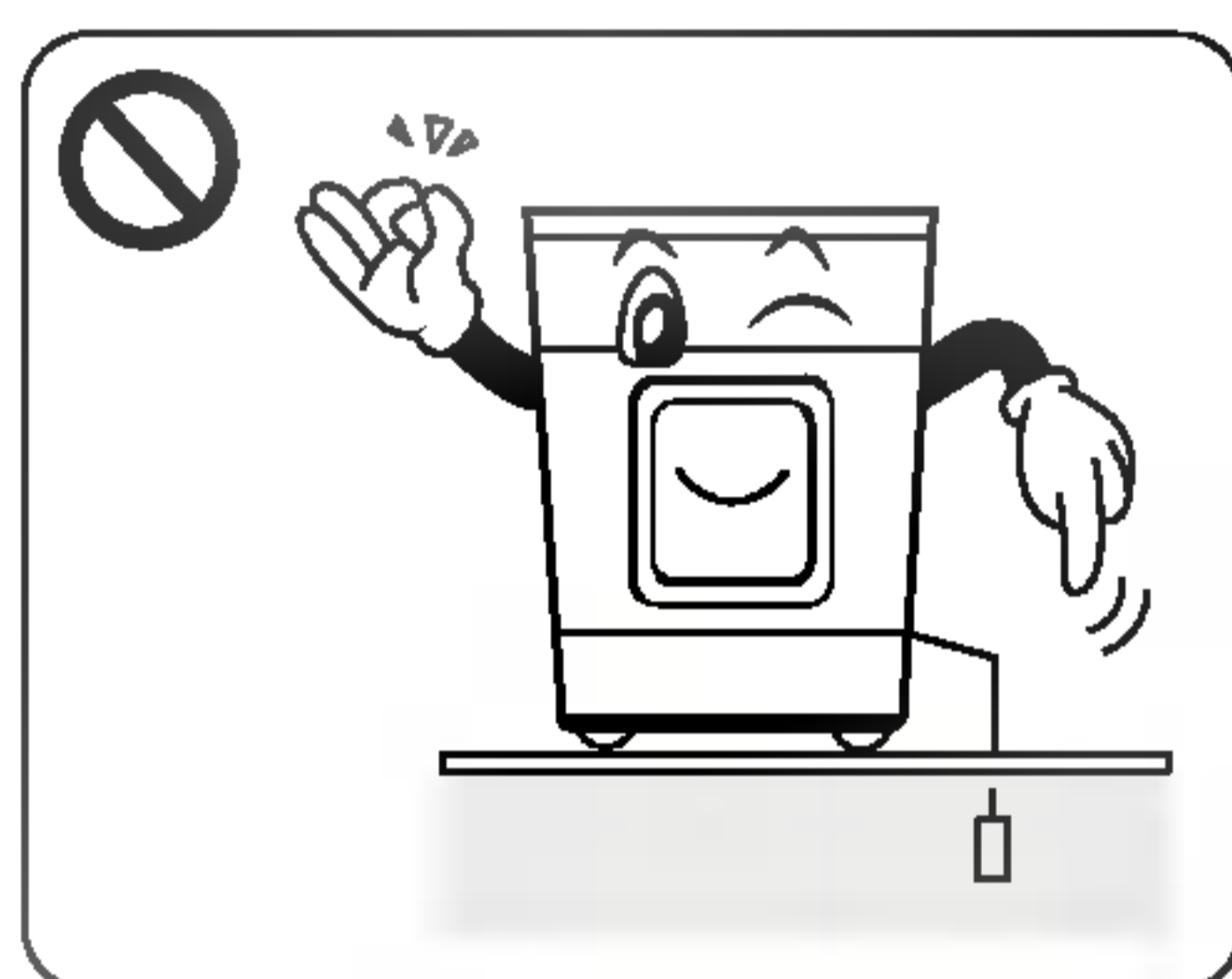
Instrucciones de seguridad	3
Instrucciones de instalación	6
Aspecto y diseño	9
Funcionamiento de la secadora	10
Funciones adicionales	13
Cuidado de la secadora	14
Consejos adicionales para un uso inteligente	19
Solución de problemas	21
Datos técnicos	23
Términos de la garantía	24

Instrucciones de seguridad

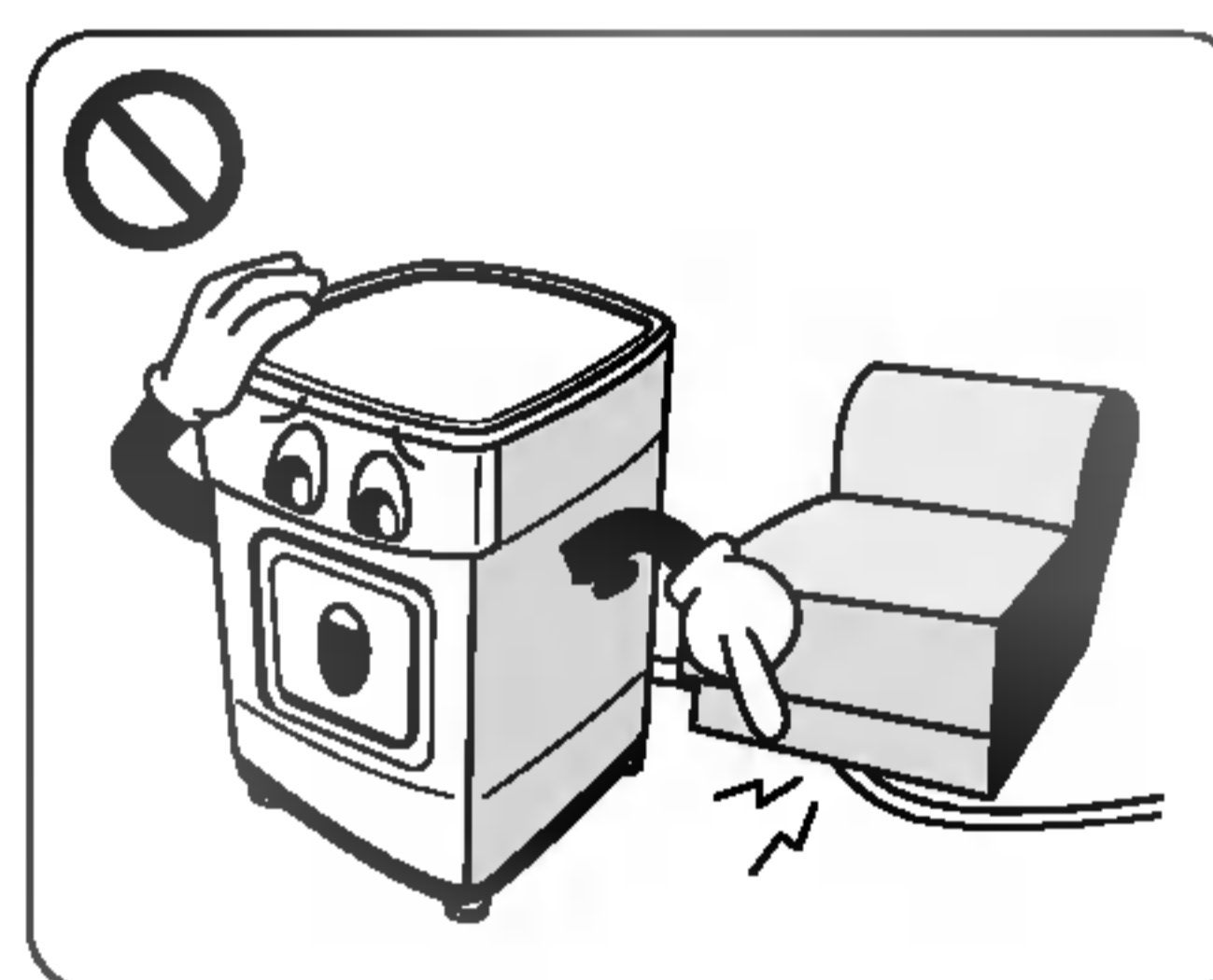
F

Para ayudar a reducir cualquier riesgo de descarga eléctrica, fuego, u otros daños personales o materiales cuando utilice la secadora, siga las instrucciones de seguridad básicas.

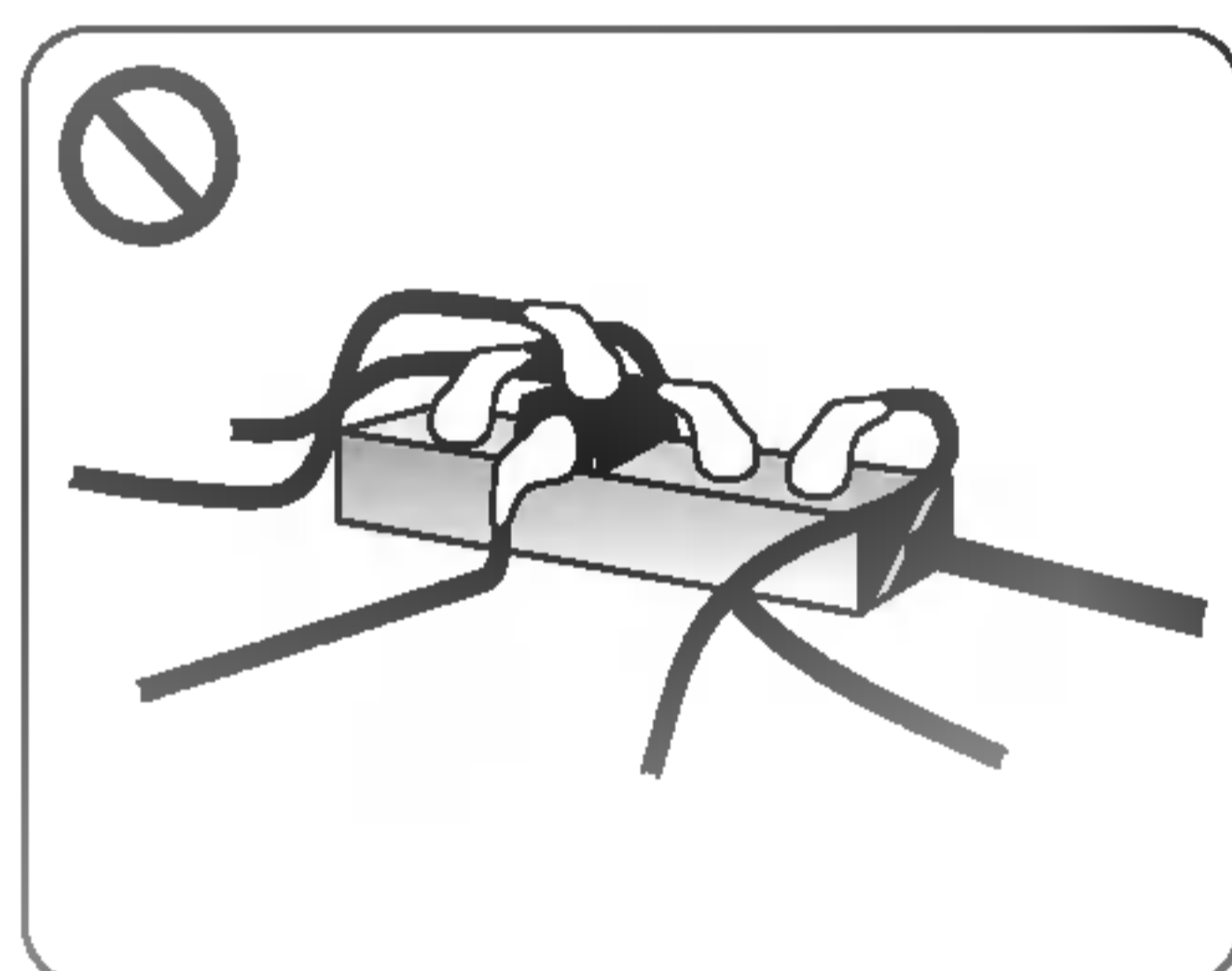
⊘ Acciones no permitidas



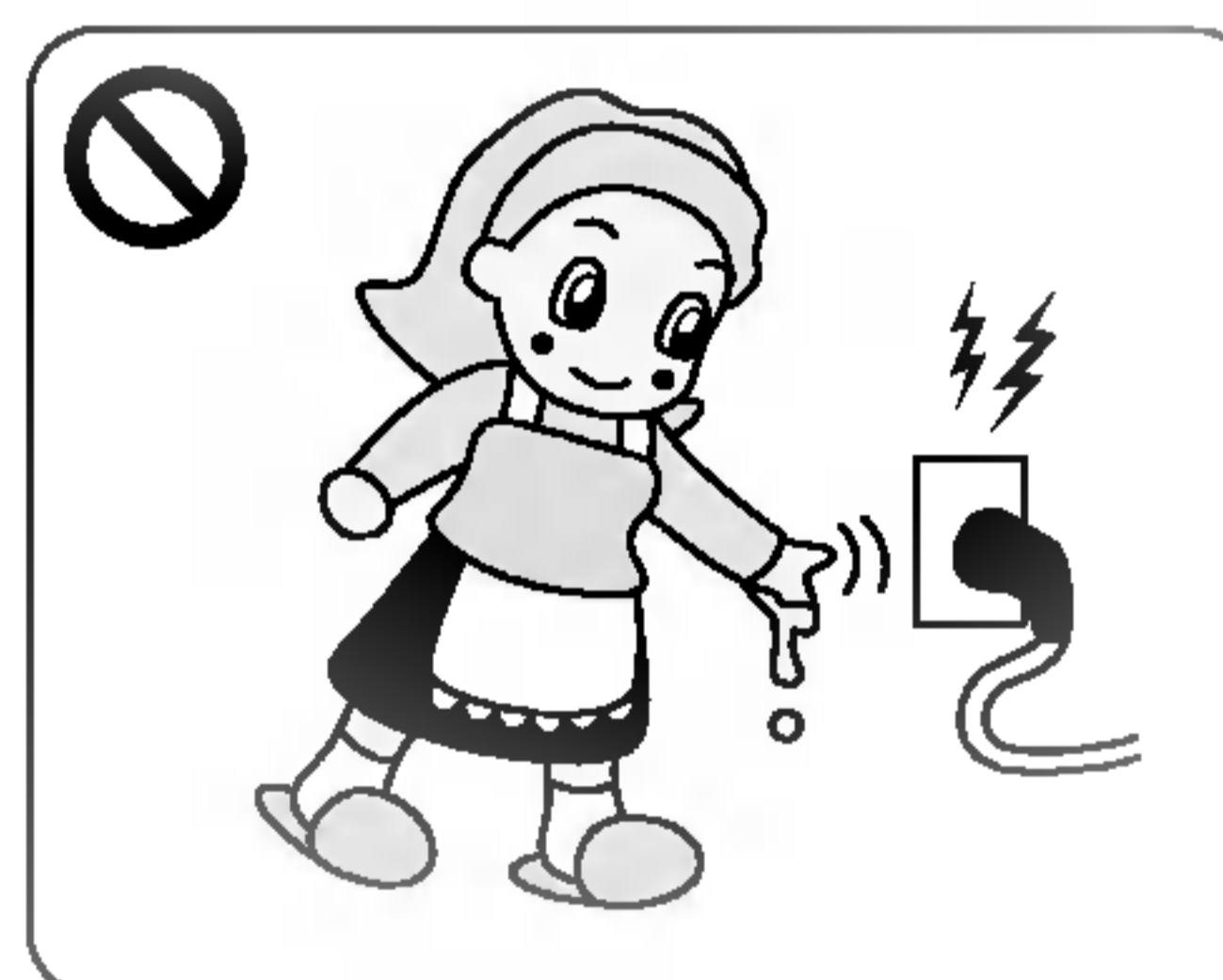
• Su secadora sólo sirve para 230V. Antes de enchufar el cable de corriente, asegúrese de que el cable tiene toma de tierra y está conectado a un cortacircuito.
.....
El no conectarla a tierra puede ocasionar averías y descargas eléctricas.



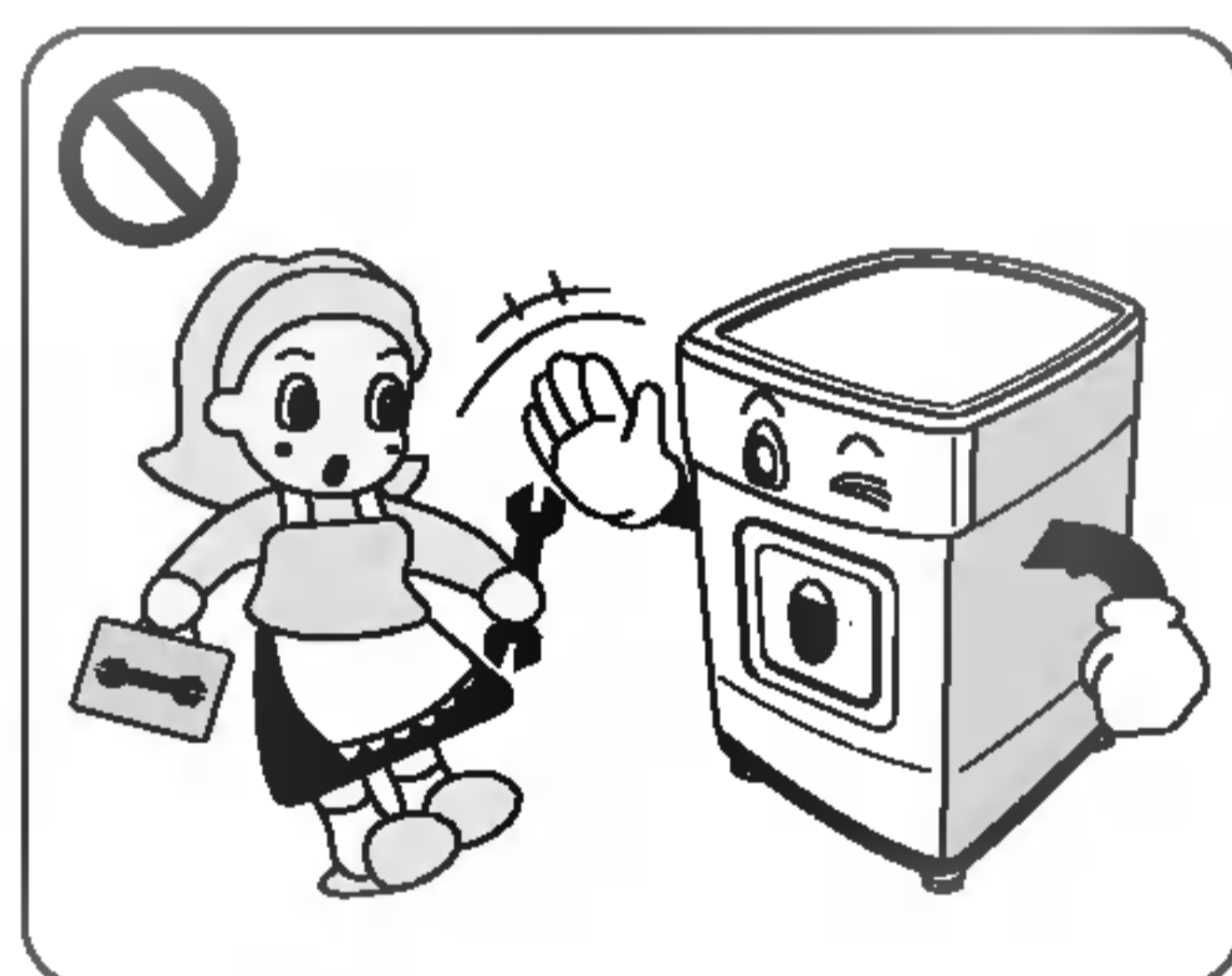
• No dañe el cable de corriente ni ponga objetos pesados sobre él.
.....
Un cable dañado puede ocasionar un incendio y una descarga eléctrica.



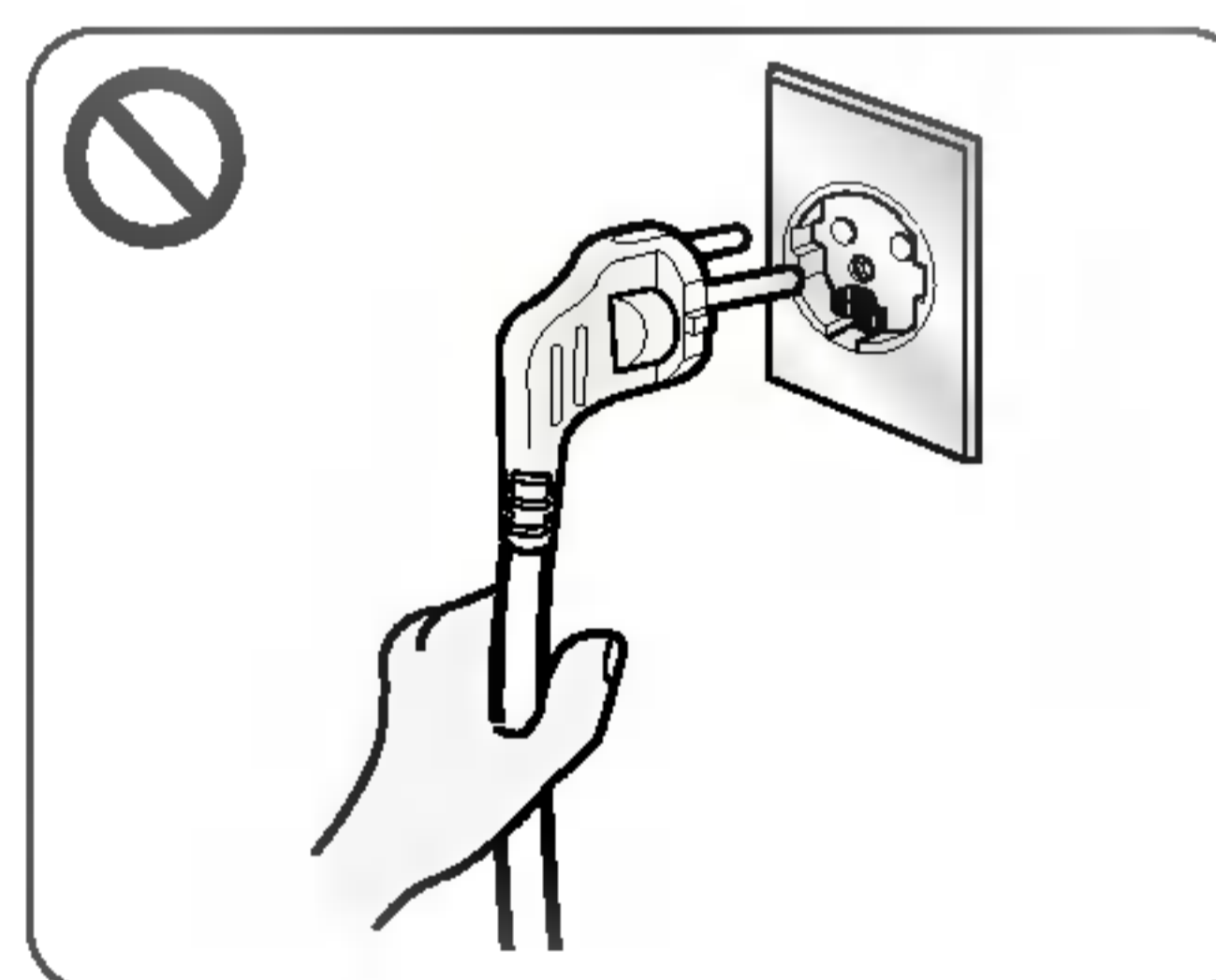
• No la enchufe con los cables de corriente de otros aparatos.
.....
Un sobrecalentamiento de la toma de corriente puede ser causa de incendio.



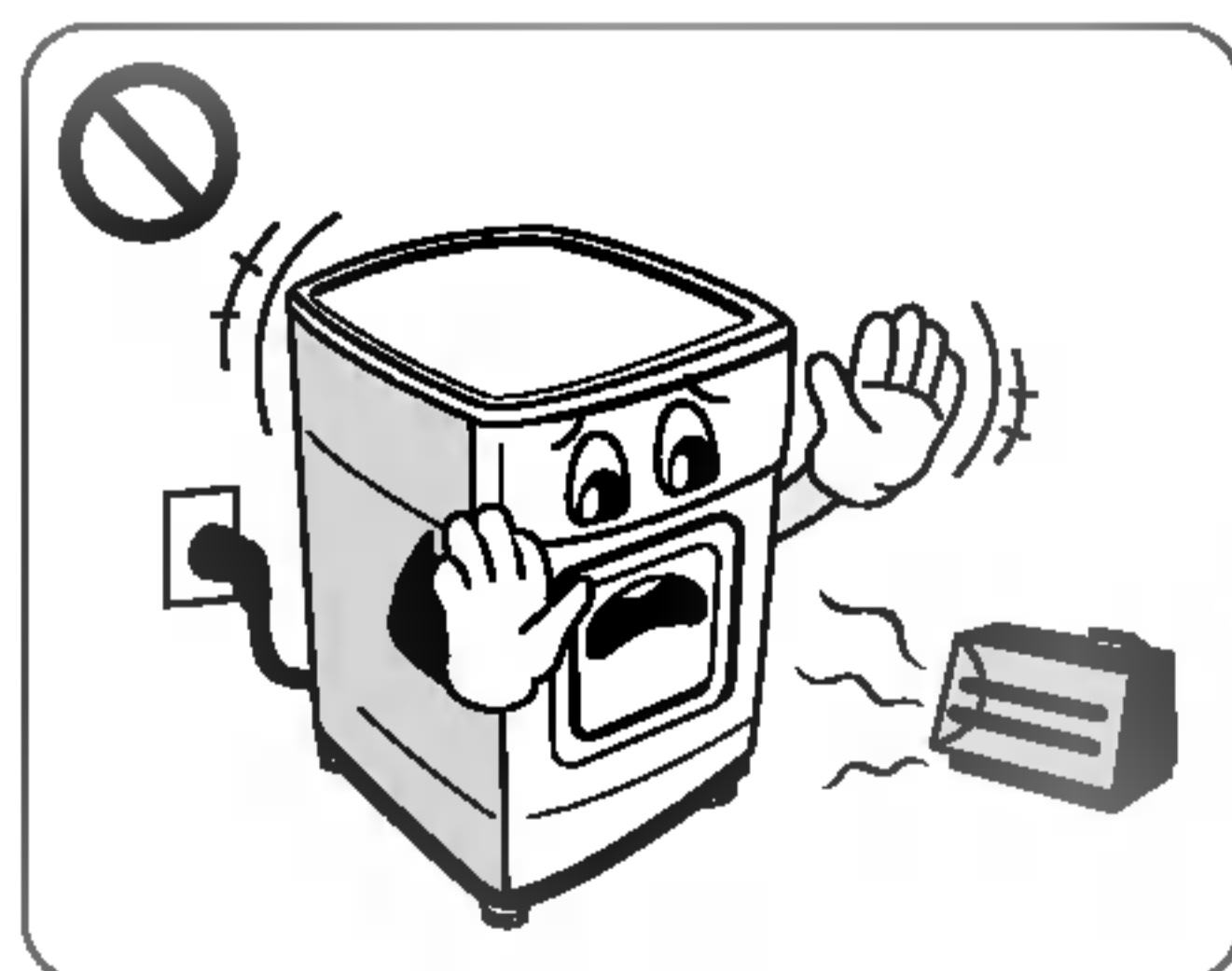
• No agarre el cable de corriente ni el interruptor con las manos mojadas.
.....
Se puede producir una descarga eléctrica.



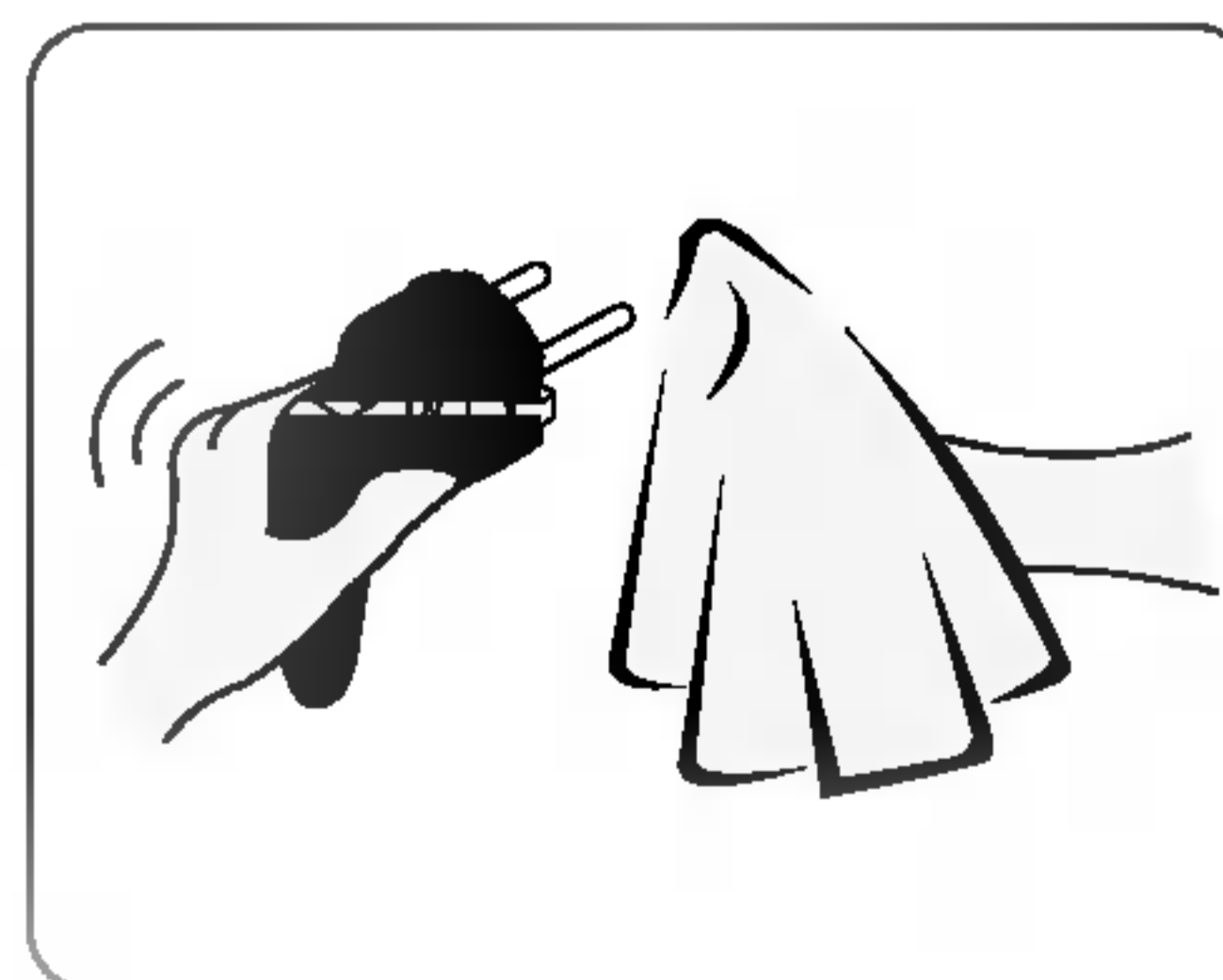
• El desmontaje o la revisión deberán ser realizados por un técnico de servicio con experiencia.
.....
Se pueden producir averías, incendio y descargas eléctricas.



• Desconecte el cable de corriente sujetando el enchufe, no el cable.
.....
Puede dañarse el cable y dar lugar a sobrecalentamiento o incendio.



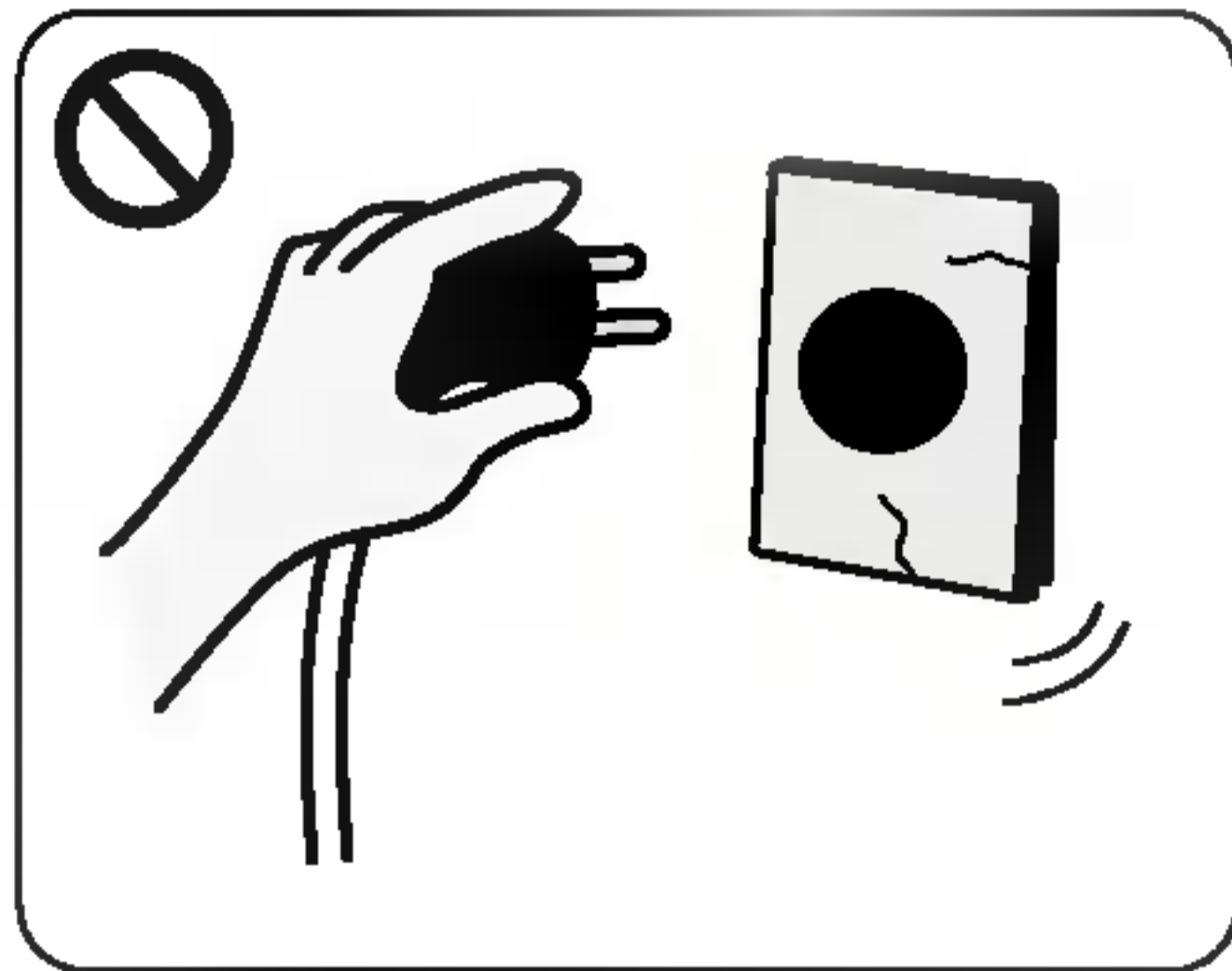
• Mantenga la secadora lejos de cocinas eléctricas, velas o cualquier objeto inflamable.
.....
Puede hacer que algunas piezas se fundan u ocasionar un incendio.



• Limpie la suciedad y las manchas del cable de corriente e insértelo firmemente en la toma de corriente.
.....
La suciedad y una conexión inadecuada pueden ocasionar un incendio.

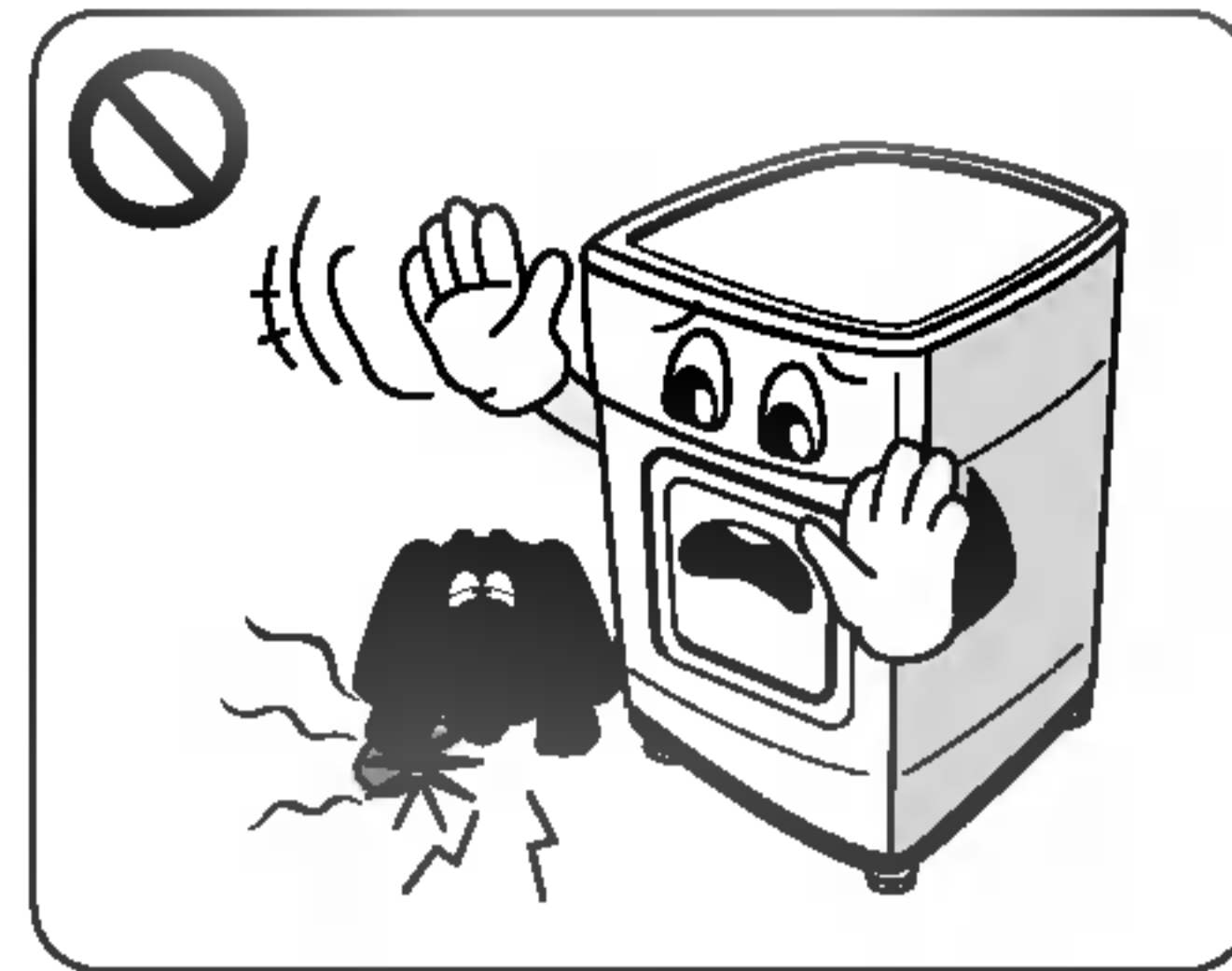
Instrucciones de seguridad

F



• No utilice un cable de corriente, un enchufe o una toma de corriente que estén dañados.

Puede ser causa de incendio o descargas eléctricas.



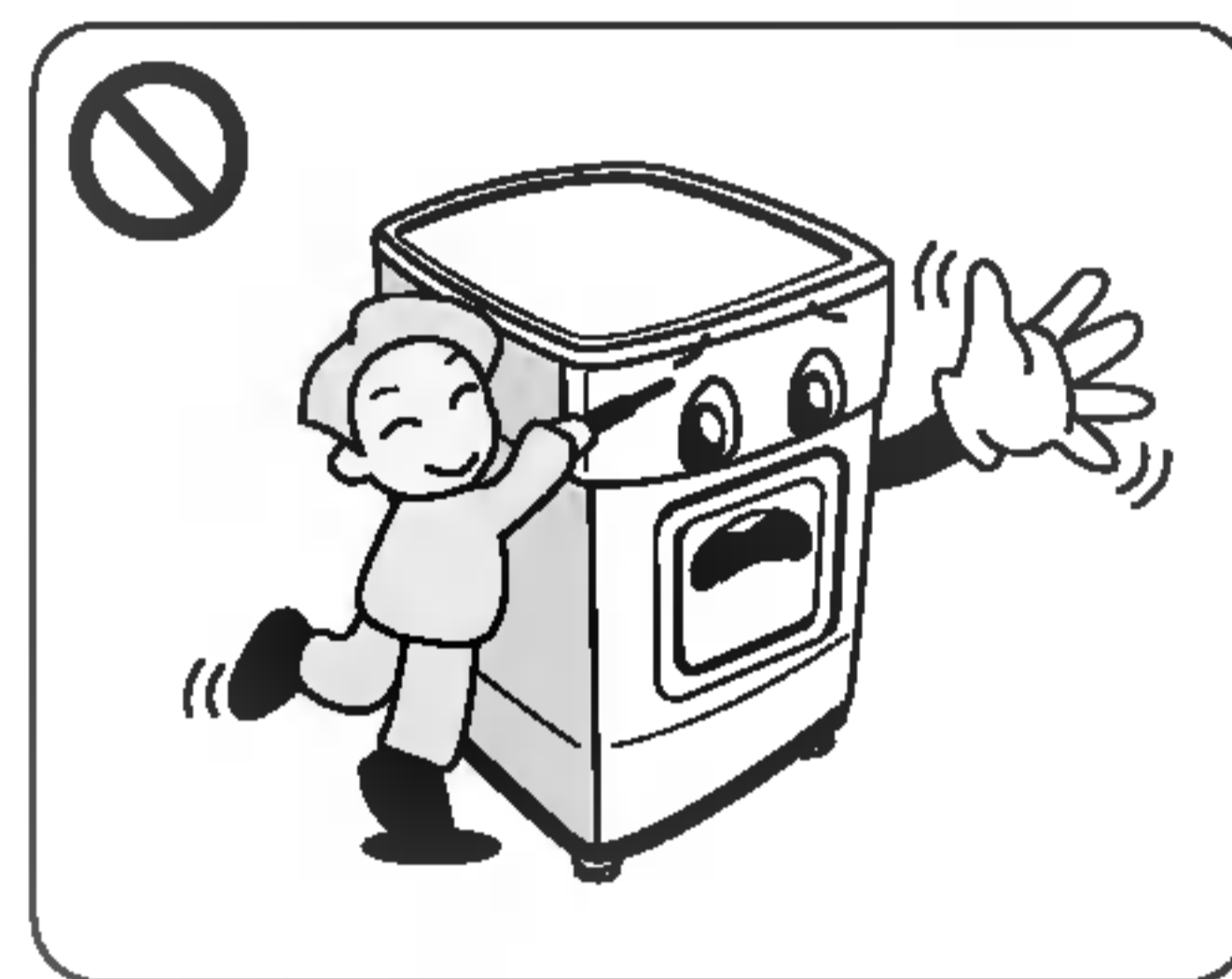
• Asegúrese de que ni ratas ni mascotas muerdan la secadora.

Las mascotas pueden morir por una descarga eléctrica y se puede dañar el aspecto.



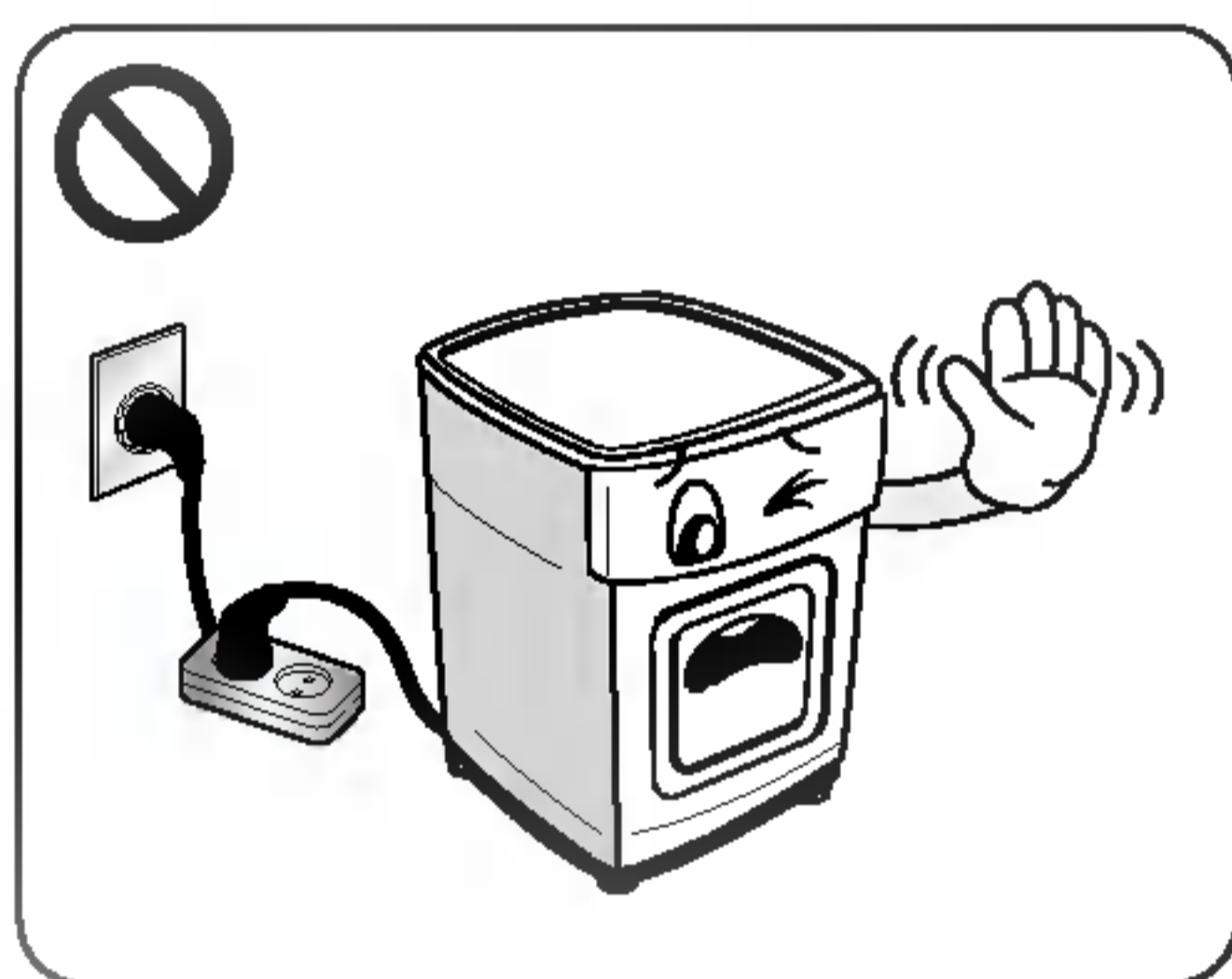
• No instale ni guarde la secadora en un lugar en que esté expuesta a la intemperie.

Se puede producir una descarga eléctrica, un incendio, mal funcionamiento y deformación.



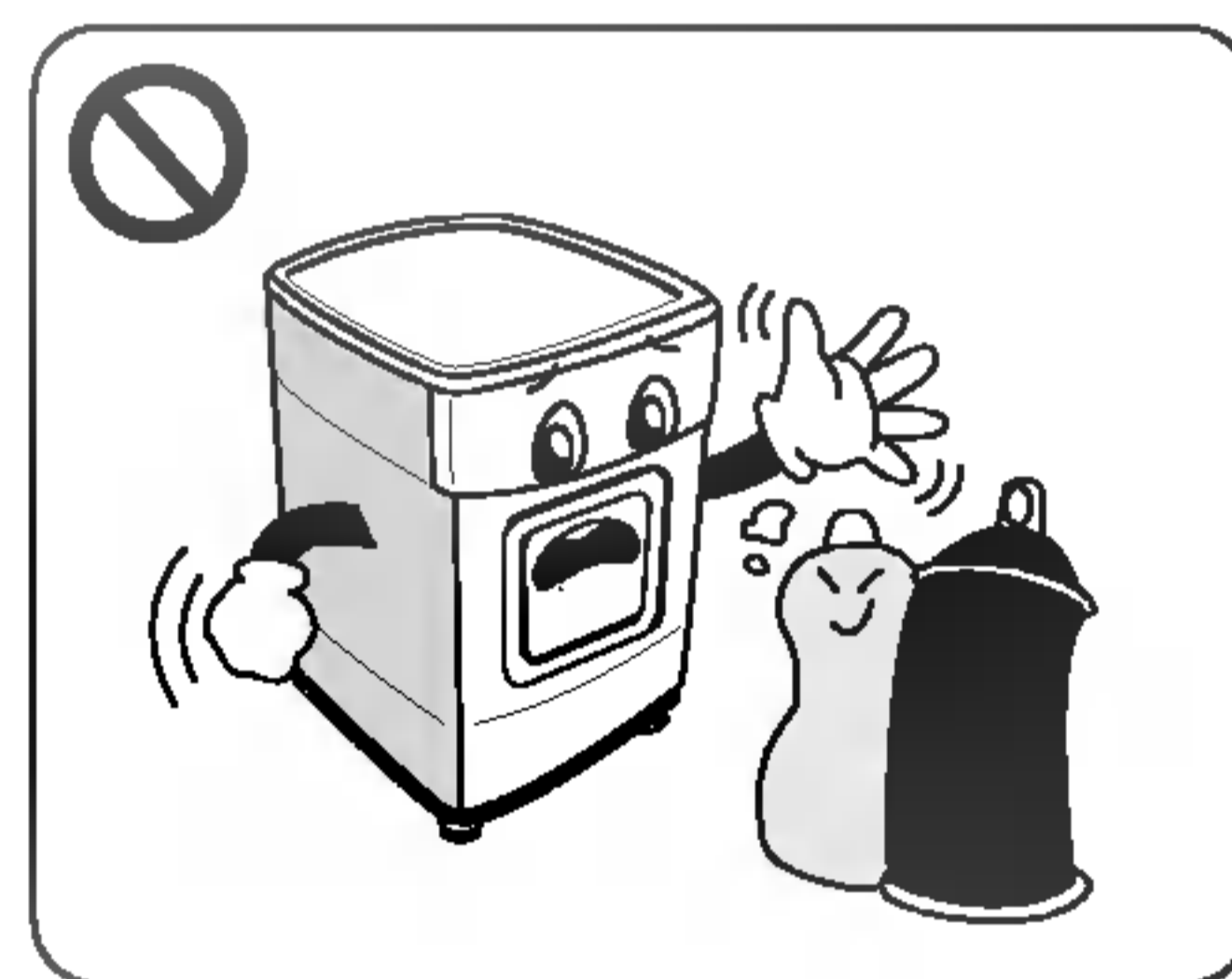
• No pulse el botón con utensilios afilados como un destornillador o un alfiler.

Se puede producir una descarga eléctrica.



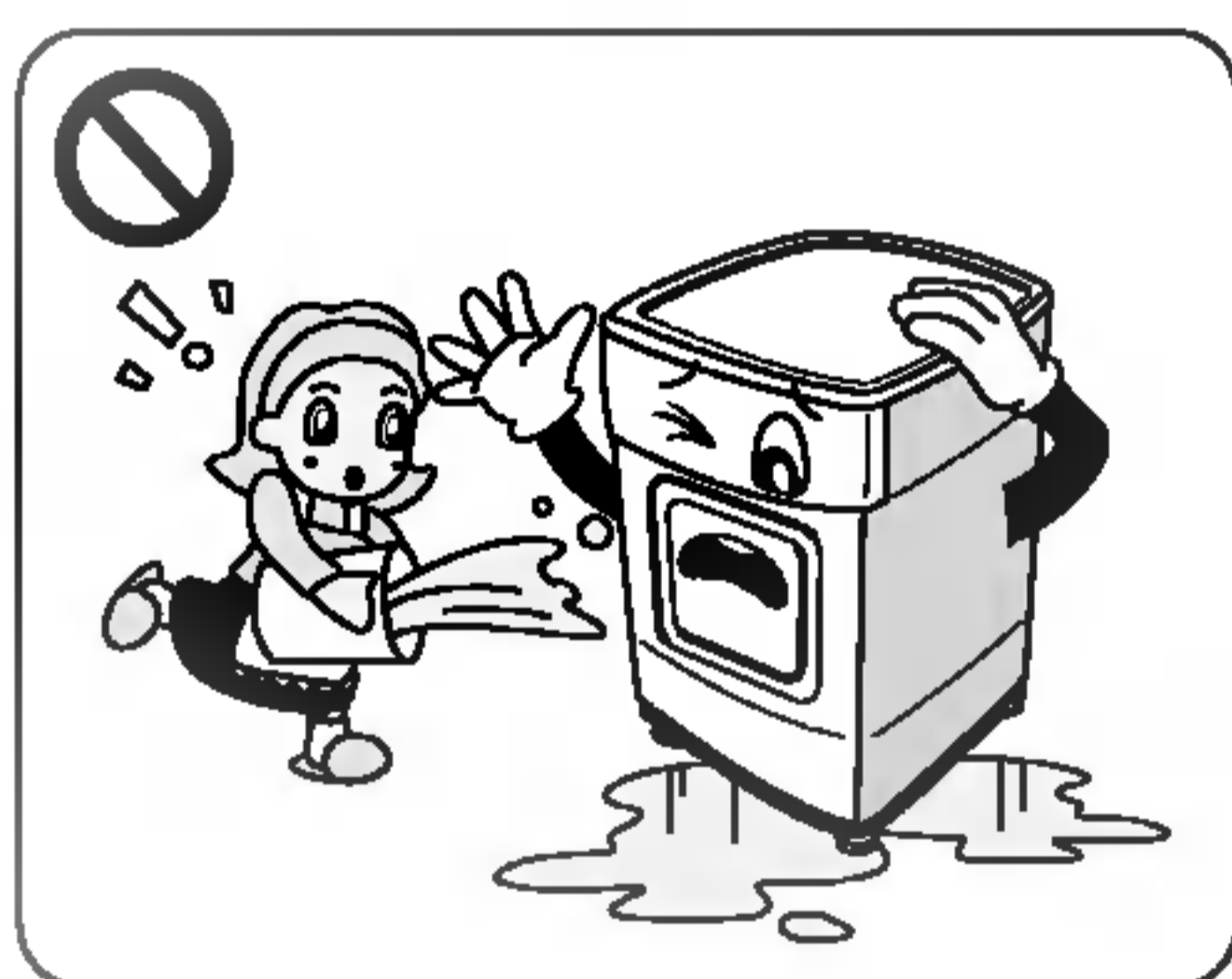
• No utilice un alargador ni un adaptador para conectar el cable de corriente.

Puede ser causa de incendio o descargas eléctricas.



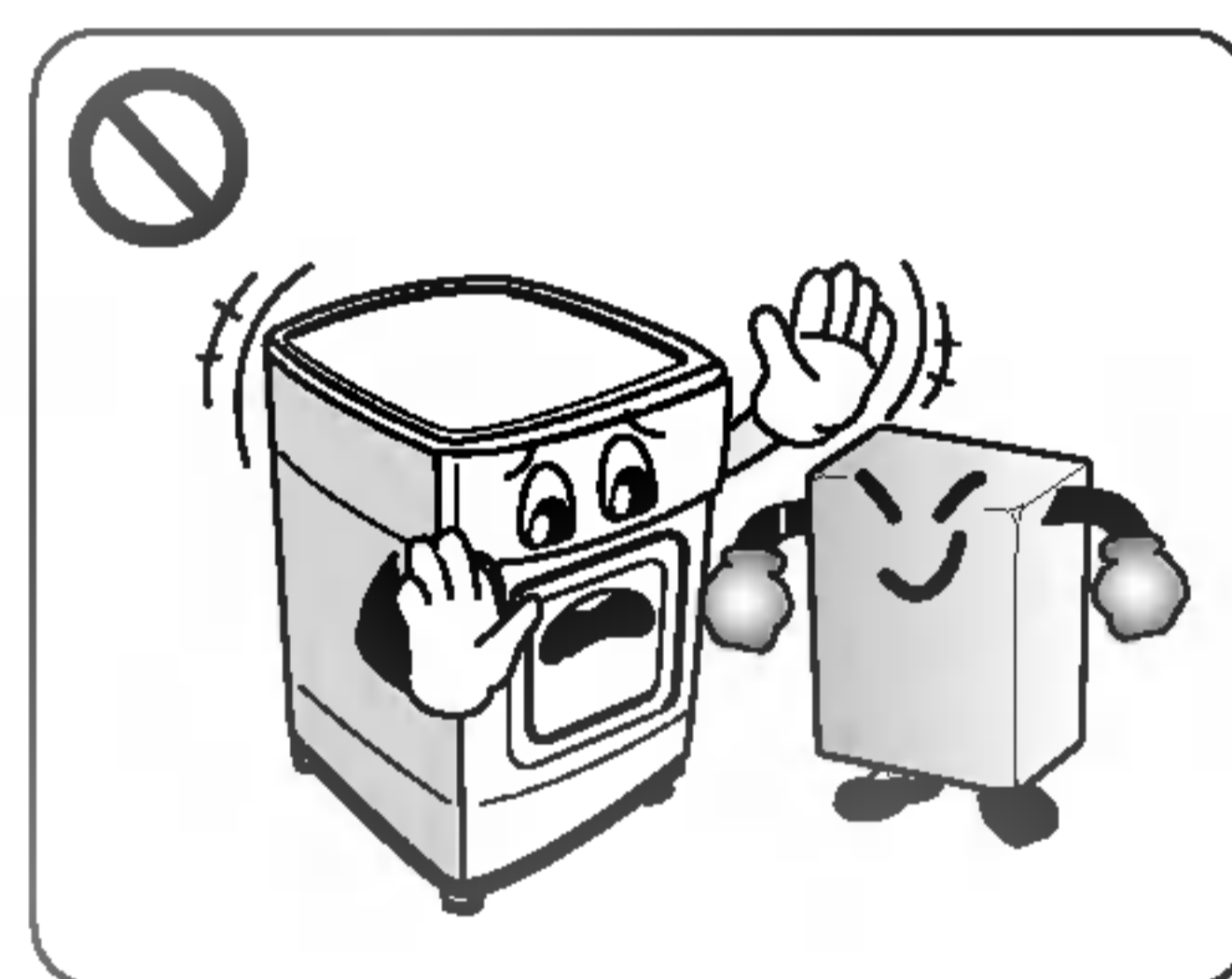
• No utilice detergentes de lavado en seco para la secadora ni coloque la ropa con detergentes de limpieza.

Se puede producir una explosión y un incendio.



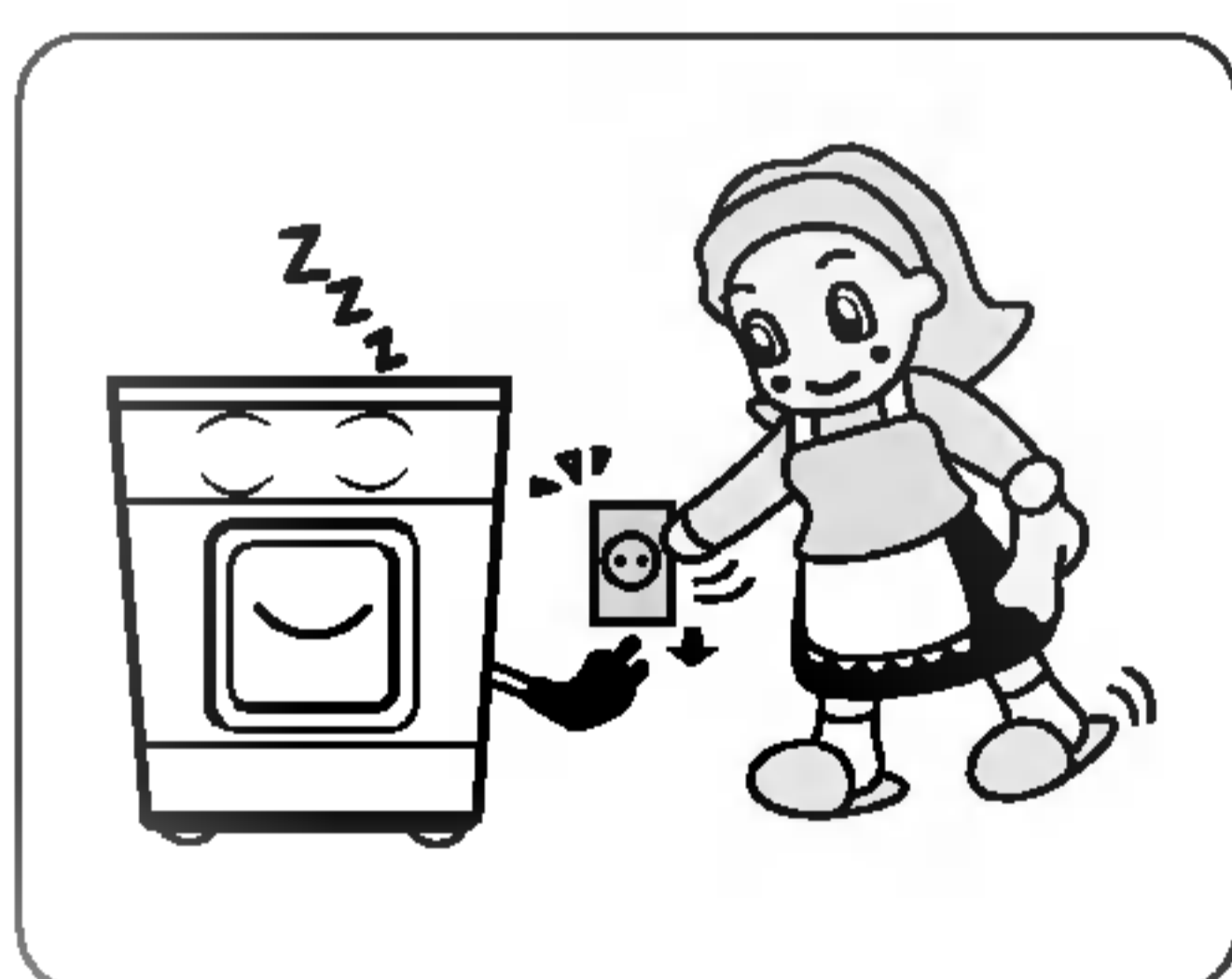
• No salpique la secadora con agua.

Se puede producir un incendio y una descarga eléctrica.



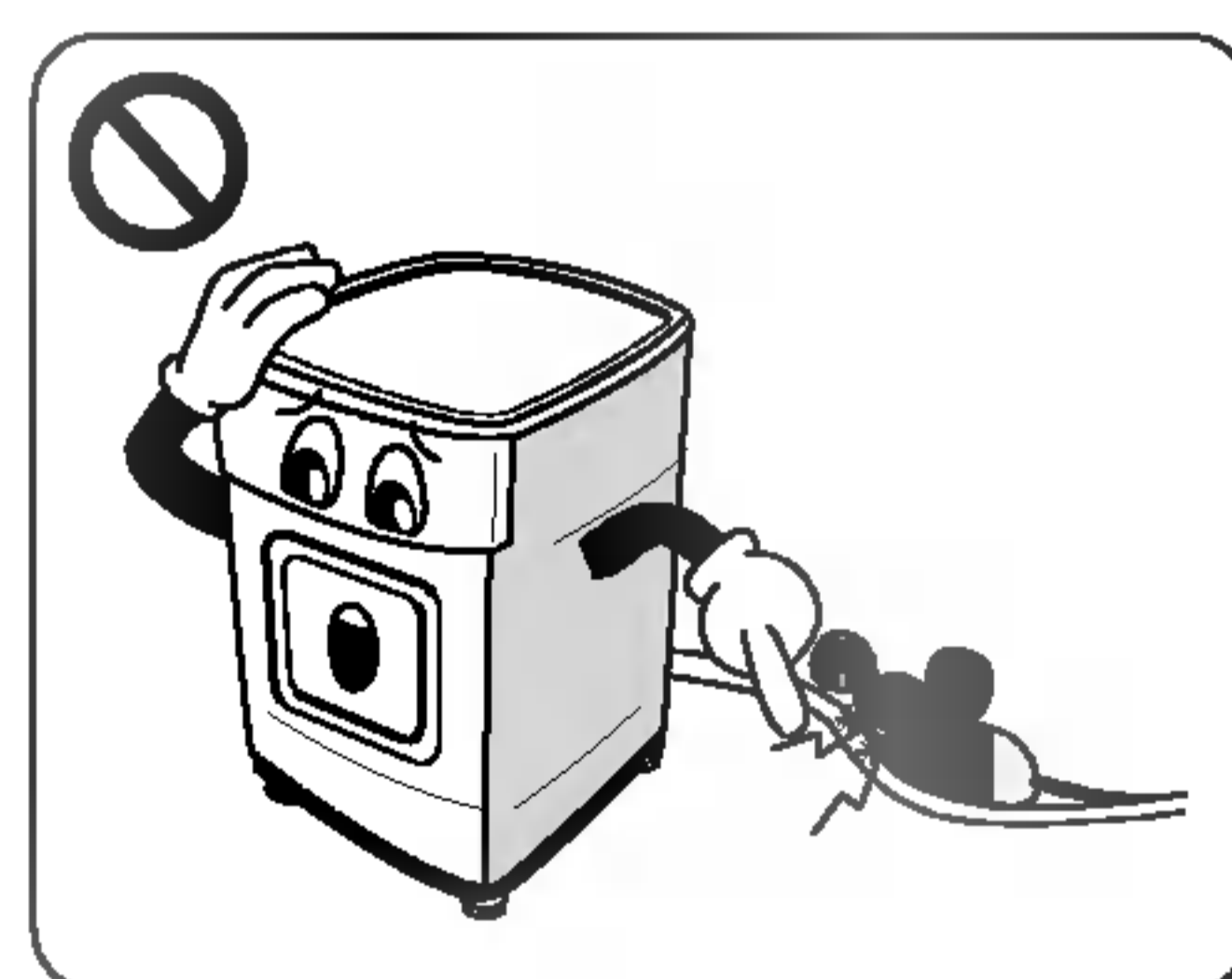
• No introduzca artículos que hayan estado expuestos a aceites para cocinar ni objetos inflamables como gasolina, ceras, grasas, etc.

Se pueden producir gases tóxicos, daños a las piezas, una explosión o un incendio.



• Desenchufe el cable de corriente cuando vaya a limpiar la secadora o no la vaya a utilizar.

El agua o la suciedad pueden ocasionar una descarga eléctrica.



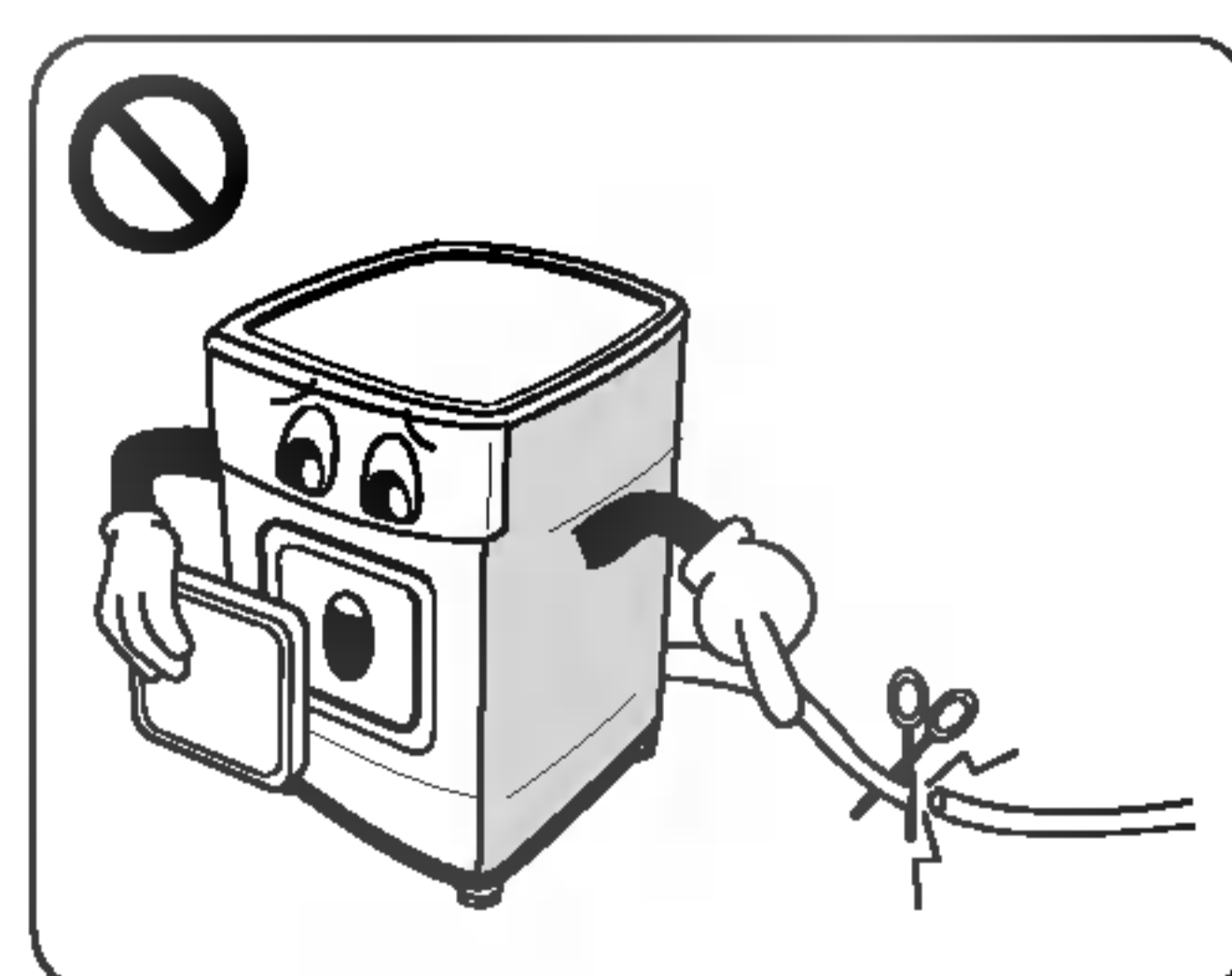
• Mantenga la secadora fuera del alcance de insectos y mascotas

Estos pueden morir por descarga eléctrica y además se puede dañar el aparato.



• No deje que los niños ni los animales domésticos jueguen encima de la secadora ni dentro de ella.

Los niños se pueden caer. Las mascotas o los niños pueden lesionarse al girar las piezas o ahogarse dentro del tambor.

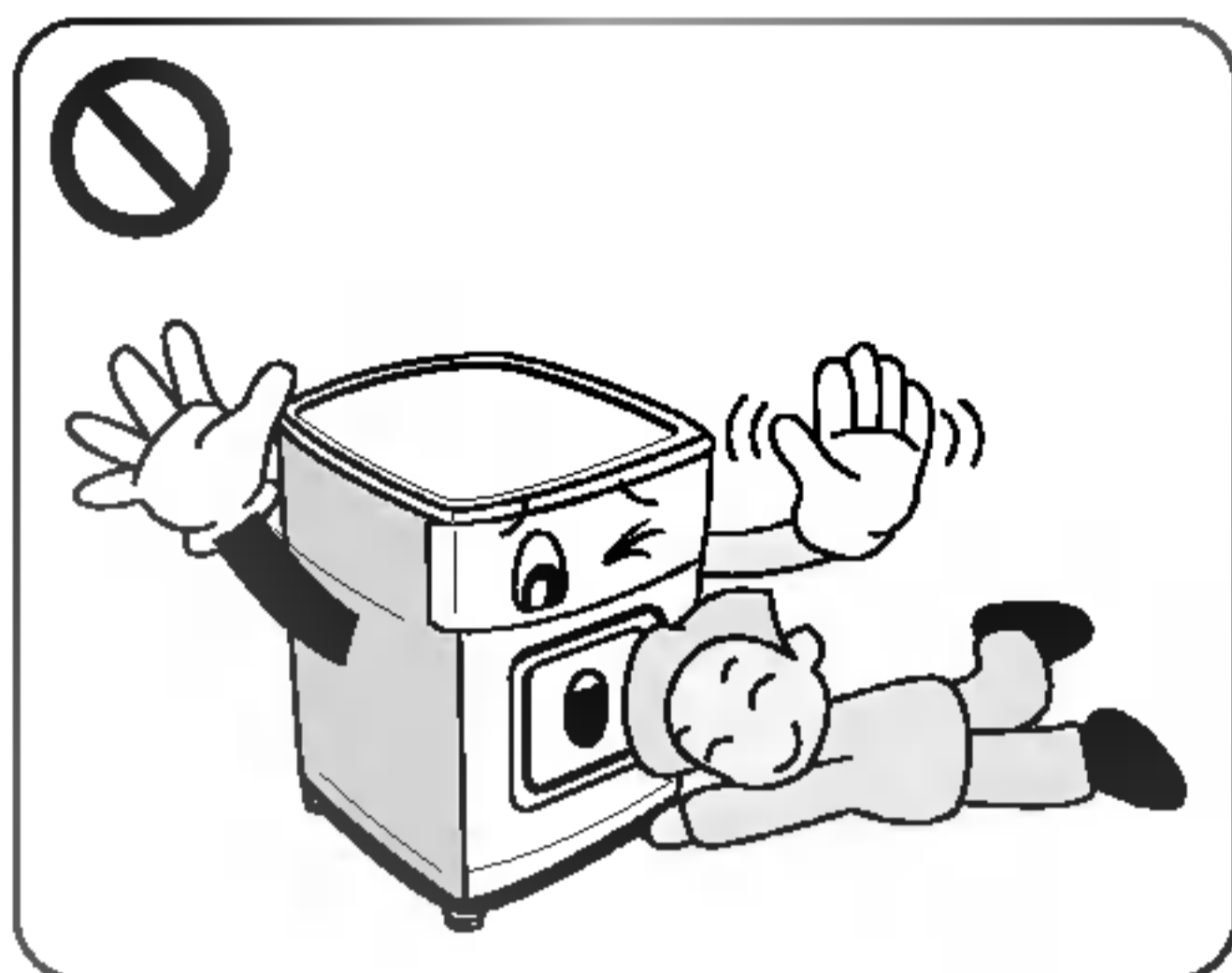


• Antes de que el aparato sea extraído para ser desechado, desmonte la puerta y corte el cable de corriente para evitar su uso futuro.

Puede ocasionar daños al cable y averías.

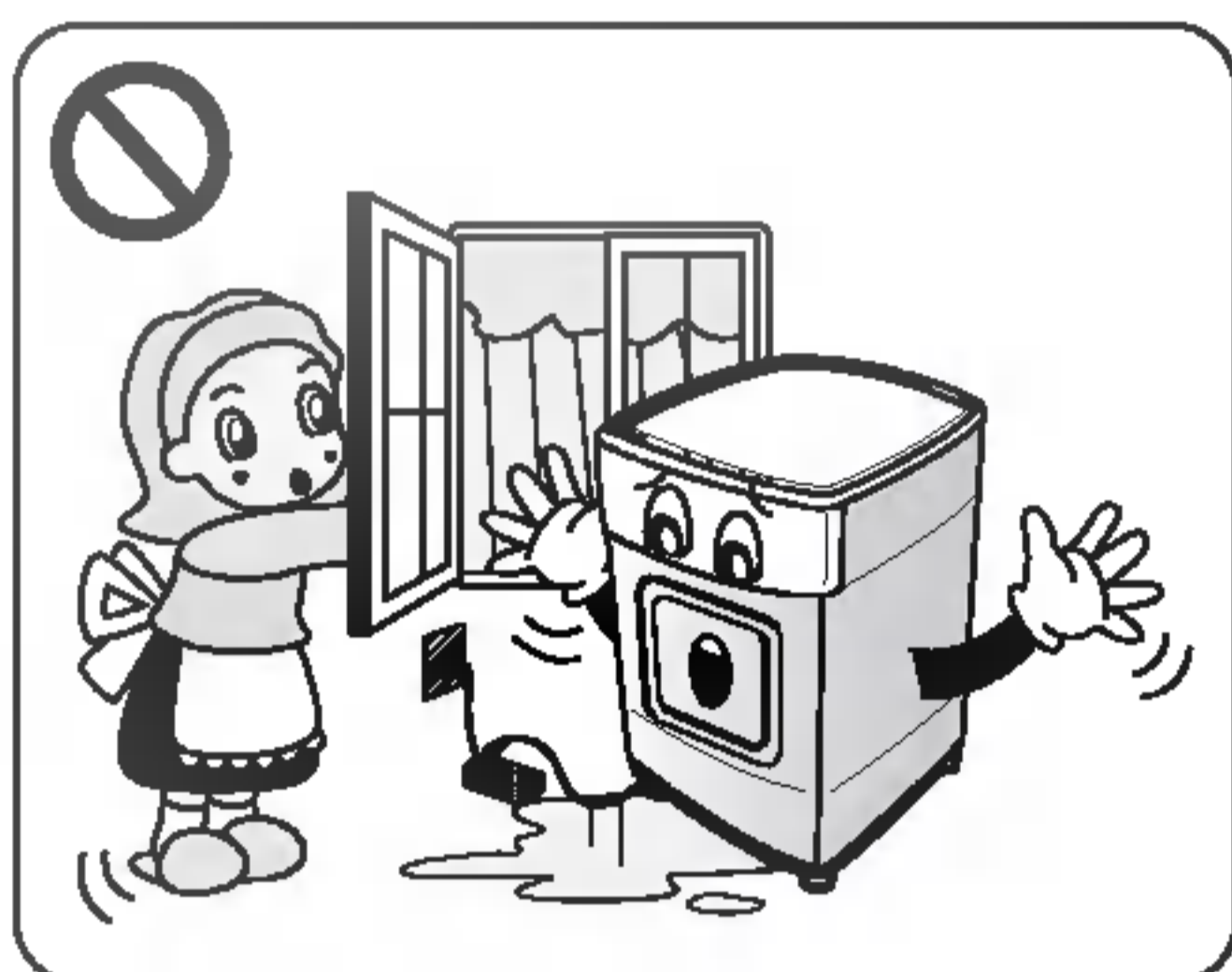
Instrucciones de seguridad

F



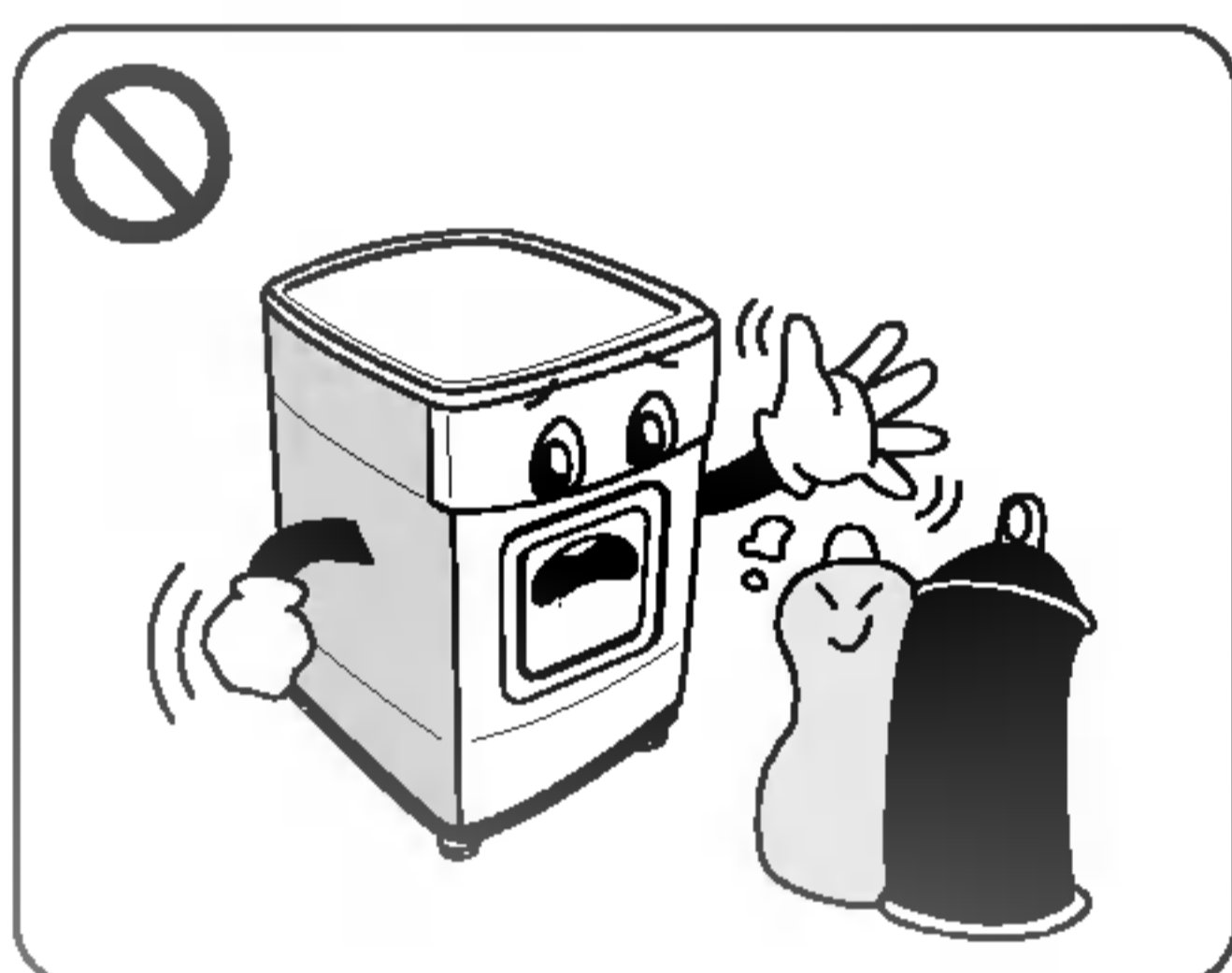
• Los niños pequeños deben ser vigilados para asegurarse de que no juegan con el aparato.

.....
Existe posibilidad de que los niños puedan caerse. Las mascotas o los niños pueden lesionarse con el movimiento de rotación del aparato así como asfixiarse dentro del tambor.



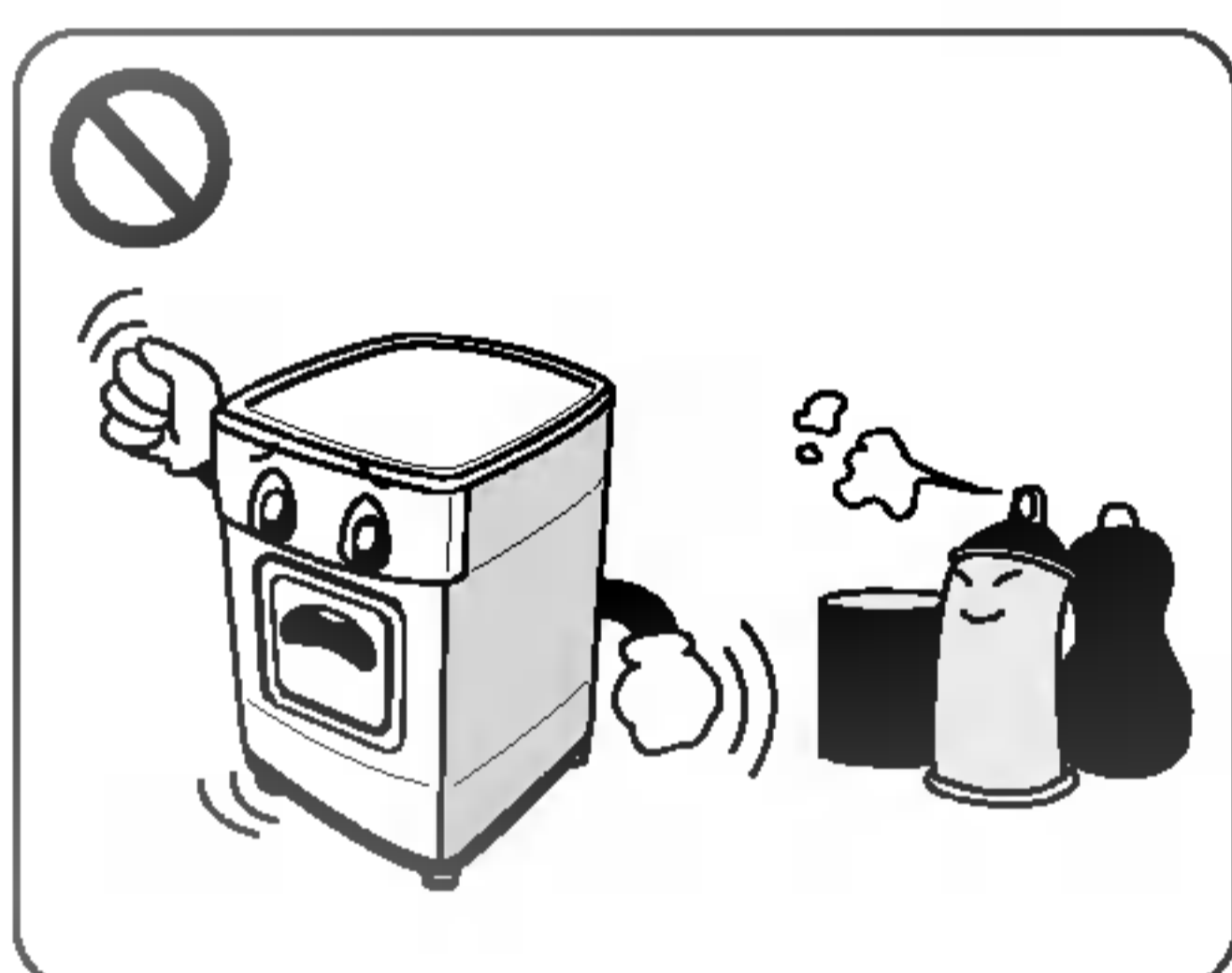
• Si el aparato está conectado a la red eléctrica por medio de algún tipo de alargador eléctrico o a un cable de extensión, el dispositivo del enchufe debe ser colocado de modo que no esté expuesto a ningún tipo de humedad o salpicadura de agua.

.....
Puede causar una descarga eléctrica, un incendio, mal funcionamiento y deformación.



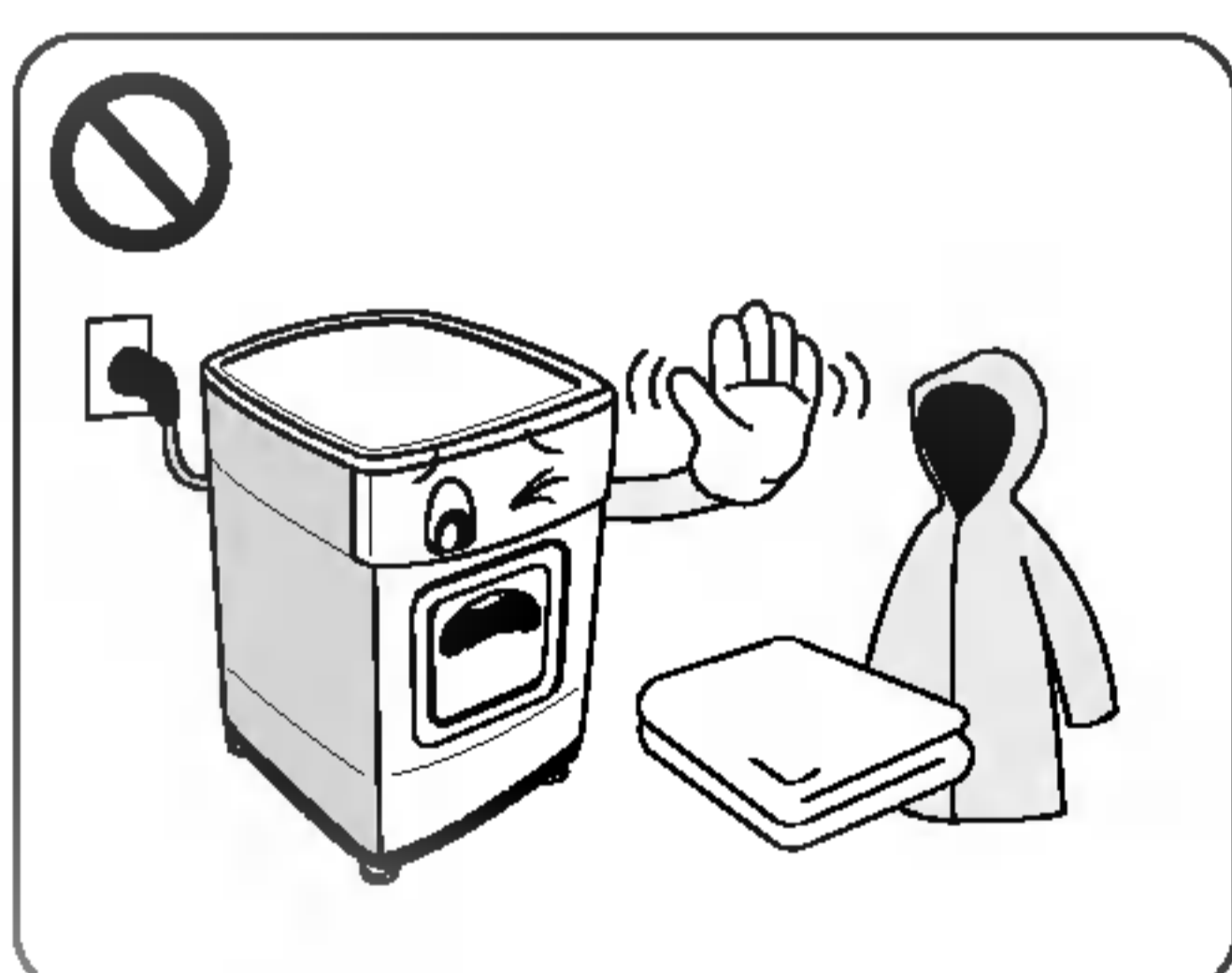
• Los artículos que se han manchado o se han empapado con el aceite de cocina constituyen un riesgo de incendios y no se deben introducir en la secadora.

.....
Puede causar una explosión y un fuego por combustión espontánea.



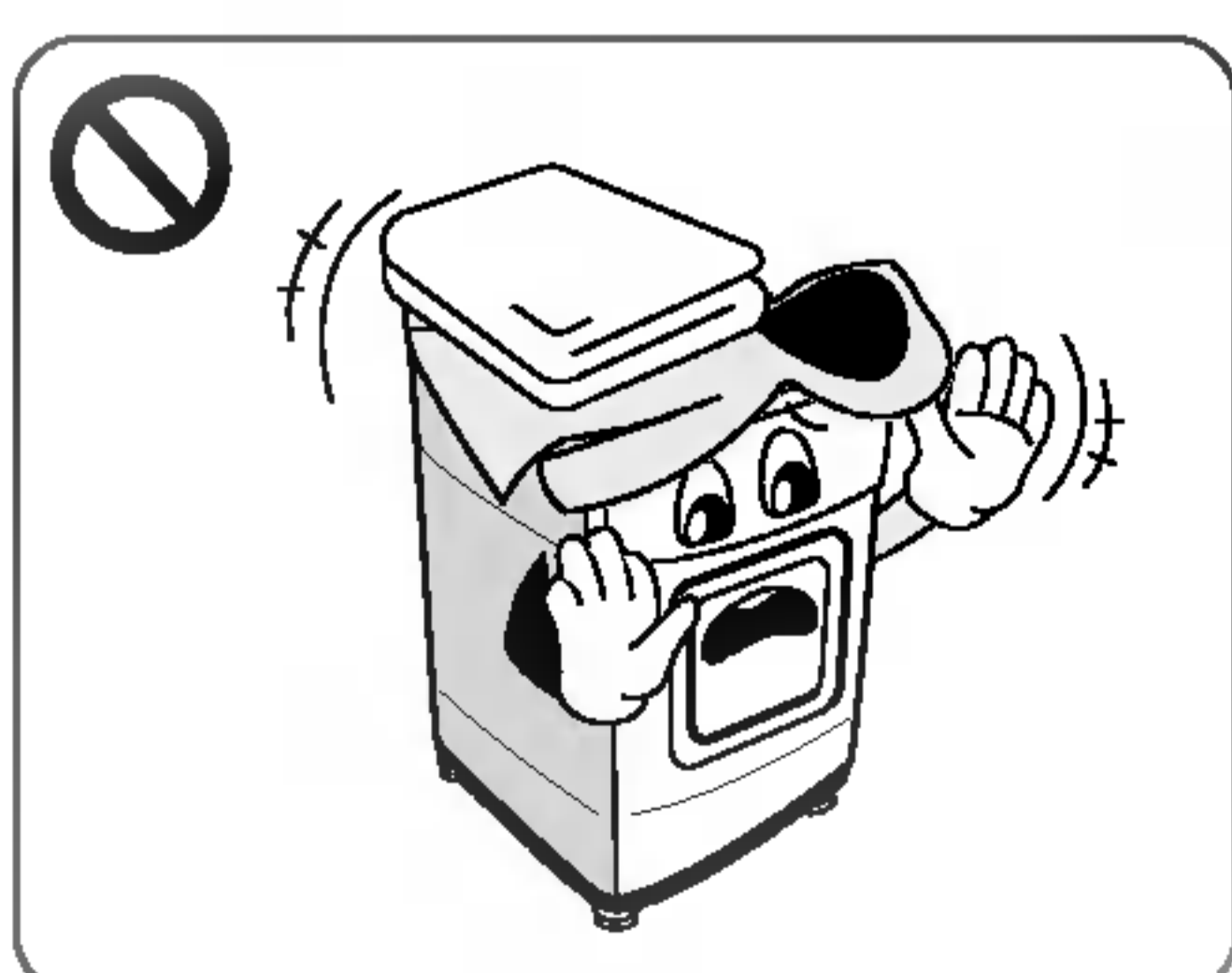
• Los artículos que previamente se han limpiado, mojado o manchado con los productos de limpieza, petróleo, gasolina o cualquier otra sustancia inflamable o explosiva no se deben poner en la secadora.

.....
Puede causar una explosión y un fuego por combustión espontánea.



• Los artículos que contienen caucho, espuma, goma, látex o texturas similares no se deben secar en una secadora.

.....
Los materiales de goma, espuma o similares cuando son calentados pueden prenderse y ocasionar un incendio a través de una combustión espontánea.



• Los artículos plásticos tales como gorro de la ducha o baberos impermeables de los bebés no se deben introducir en una secadora.

.....
Puede causar una explosión y un incendio.

Instrucciones de instalación

E

Las siguientes instrucciones le ayudarán en los pasos iniciales de la instalación de la secadora. Tenga en cuenta que todas las secciones de este manual proporcionan una información importante en lo que respecta a la preparación y el uso de la secadora, y es importante que estudie todo el manual antes de continuar con la instalación o el uso. Asegúrese de que cumple todas las advertencias y precauciones enumeradas. Estas instrucciones de instalación están pensadas para ser utilizadas por instaladores cualificados. Lea estas instrucciones de instalación en su totalidad y detenidamente.

Información sobre seguridad

Riesgo de lesiones

La secadora pesa mucho, así que no deberá tratar de levantarla por sí solo.

No levante agarrando la secadora por ninguna de las partes salientes, p.e., el dial o la puerta.

- pueden romperse

Riesgo de tropiezos

Las mangueras o cables colgando pueden ocasionar tropiezos. Asegure las mangueras o cables sueltos.

Compruebe si la secadora ha sido dañada durante el transporte

No conecte la secadora si tiene señales visibles de daños.

Si no está seguro, póngase en contacto con su representante local. Vacíe siempre la secadora por completo antes de transportarla.

La secadora no deberá estar situada cerca de una placa, cocina, calentador ni parrilla alta de gas puesto que las llamas del quemador podrían dañar la secadora. Cuando la secadora esté instalada debajo de una superficie de trabajo, deje un espacio de 15 mm a cada lado de la secadora para que salga el aire de la rejilla posterior. Este flujo de aire es fundamental para condensar el agua durante el secado.

Si utiliza esta secadora cerca de, o encima de, una lavadora, deberán utilizarse enchufes y tomas de corriente diferentes para cada aparato. No utilice adaptadores múltiples ni alargadores.

Puede colocar la secadora encima de la lavadora para ahorrar espacio. Puede conseguir un kit de superposición en su tienda habitual.

● Instrucciones para la instalación en torre

La secadora LG se puede colocar encima de una lavadora de carga frontal. Asegúrese de que están fijadas utilizando el kit de superposición (Véase la página siguiente). Esta instalación debe ser realizada por un instalador experto para asegurar una instalación segura y resistente de la lavadora y la secadora. Si este trabajo se hace sin el debido cuidado, la secadora puede caerse.

Lo que es más importante, un determinado modelo de lavadora tiene modelos a juego para colocar encima, por lo que es fundamental el consejo de un instalador con experiencia.

Cable de corriente

Si el cable de corriente está dañado, debe ser reemplazado por el fabricante, por el encargado del servicio técnico o por personas con una preparación similar para evitar cualquier tipo de riesgo.

La toma de corriente deberá estar al alcance del usuario en caso de que tenga que desconectar o conectar el aparato después de la instalación.

Instrucciones de instalación

F

INSTRUCCIONES PARA LA CONEXIÓN A TIERRA

Este aparato debe estar conectado a tierra. En caso de mal funcionamiento o avería, la toma de tierra reducirá el riesgo de descarga eléctrica proporcionando una trayectoria de menos resistencia para la corriente eléctrica.

Este aparato está equipado con un cable que tiene un conector y un enchufe de conexión a tierra. El enchufe debe conectarse a una toma de corriente adecuada, que esté correctamente instalada y tenga toma de tierra de acuerdo con todos los reglamentos y ordenanzas locales.

Procedimiento de conexión a tierra adicional

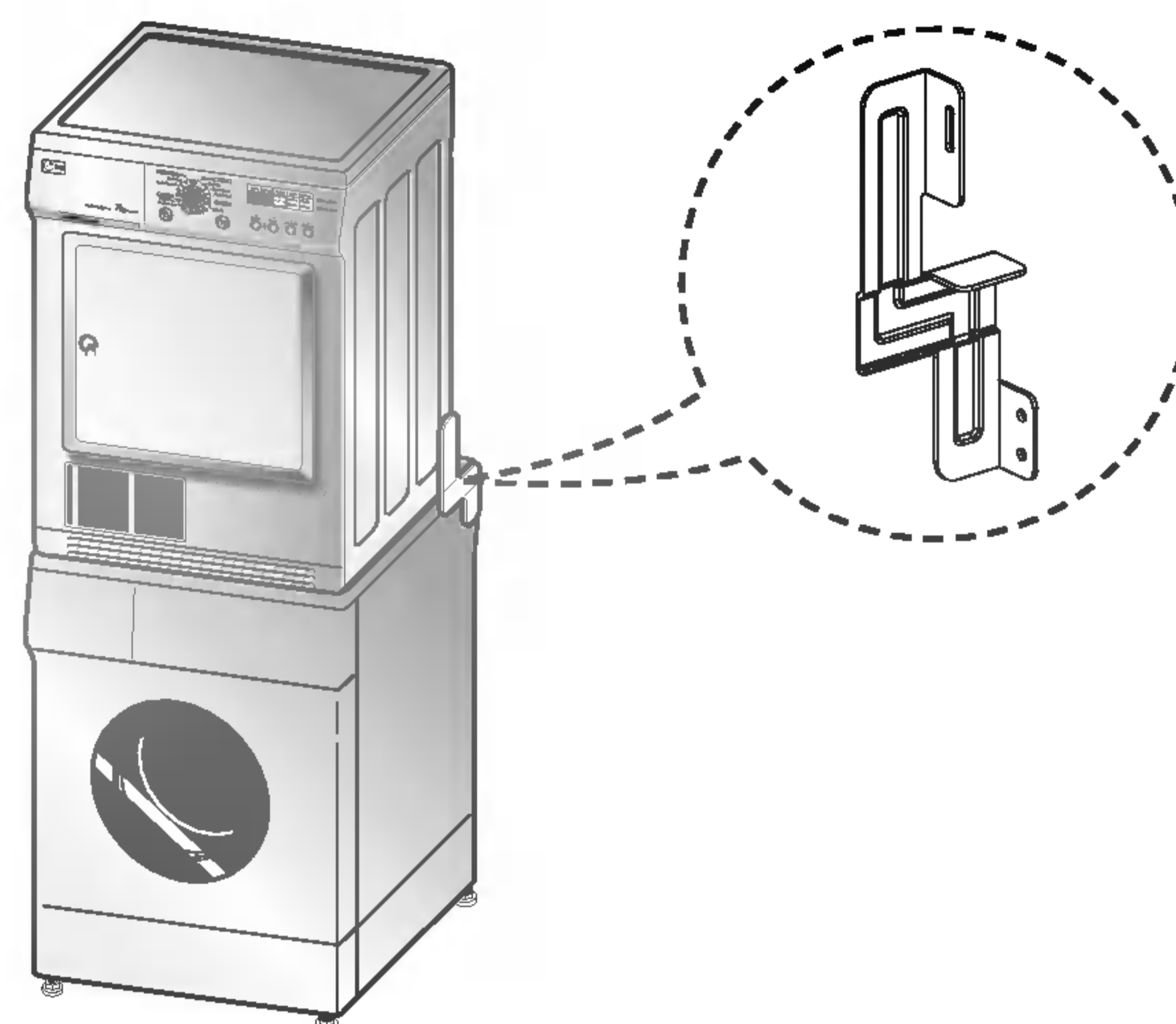
Algunos reglamentos locales pueden exigir una toma de tierra separada. En esos casos, el cable de tierra, la abrazadera y el tornillo necesarios deben comprarse por separado.

Extracción del agua condensada

La secadora puede extraer el agua sin enviarla al contenedor de agua. El agua es bombeada directamente fuera de la secadora.

Kit de superposición

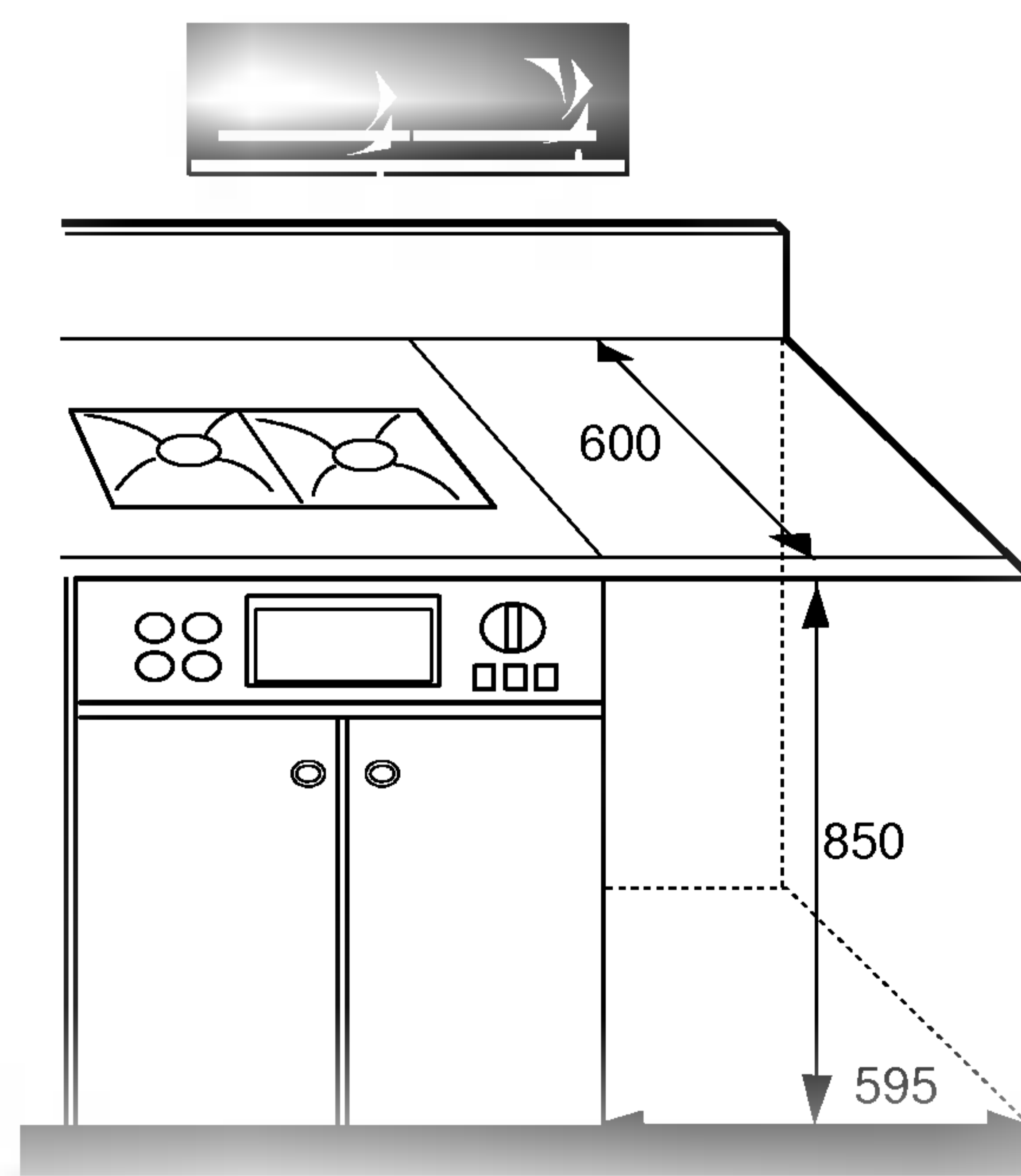
Para colocar esta secadora sobre una lavadora LG, es necesario un kit de superposición de LG.



Instalación empotrada

La secadora se puede empotrar. Puede colocar la secadora debajo de una encimera en un hueco de la cocina. Las dimensiones del hueco son las siguientes. Para su seguridad, la cubierta de metal debe estar firmemente asegurada.

Esto lo debe realizar un miembro del servicio técnico con experiencia y se debe instalar debajo de una encimera continua.



Instrucciones de instalación

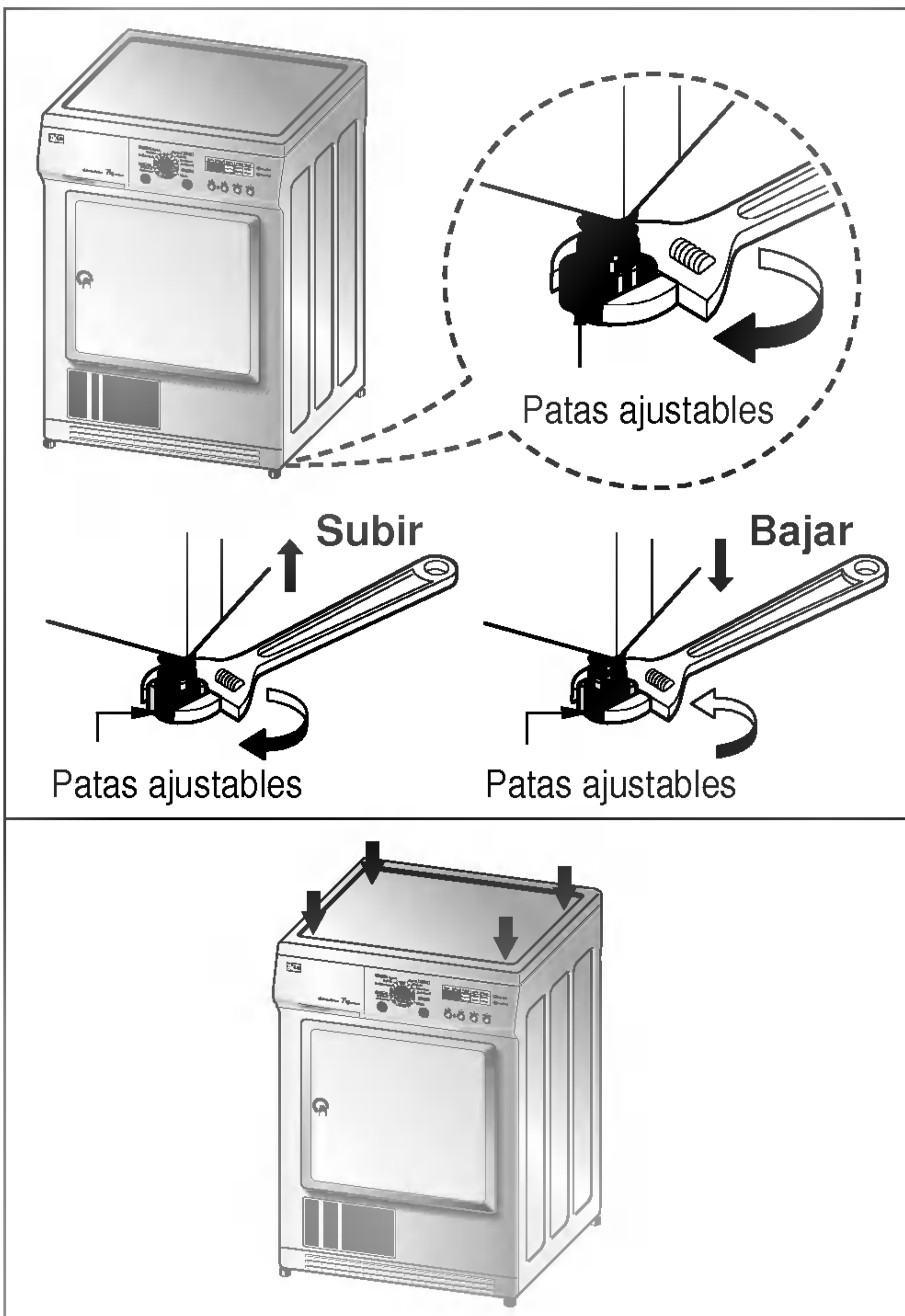
F

● Nivele la secadora



1. Se debe nivelar la secadora para evitar ruidos y vibraciones no deseables.

Coloque la secadora sobre una superficie firme y lisa donde no gotee el agua ni se guarden materiales congelados ni inflamables.



2. Si la secadora no está adecuadamente nivelada, ajuste las patas niveladoras delanteras, subiéndolas o bajándolas según sea necesario.

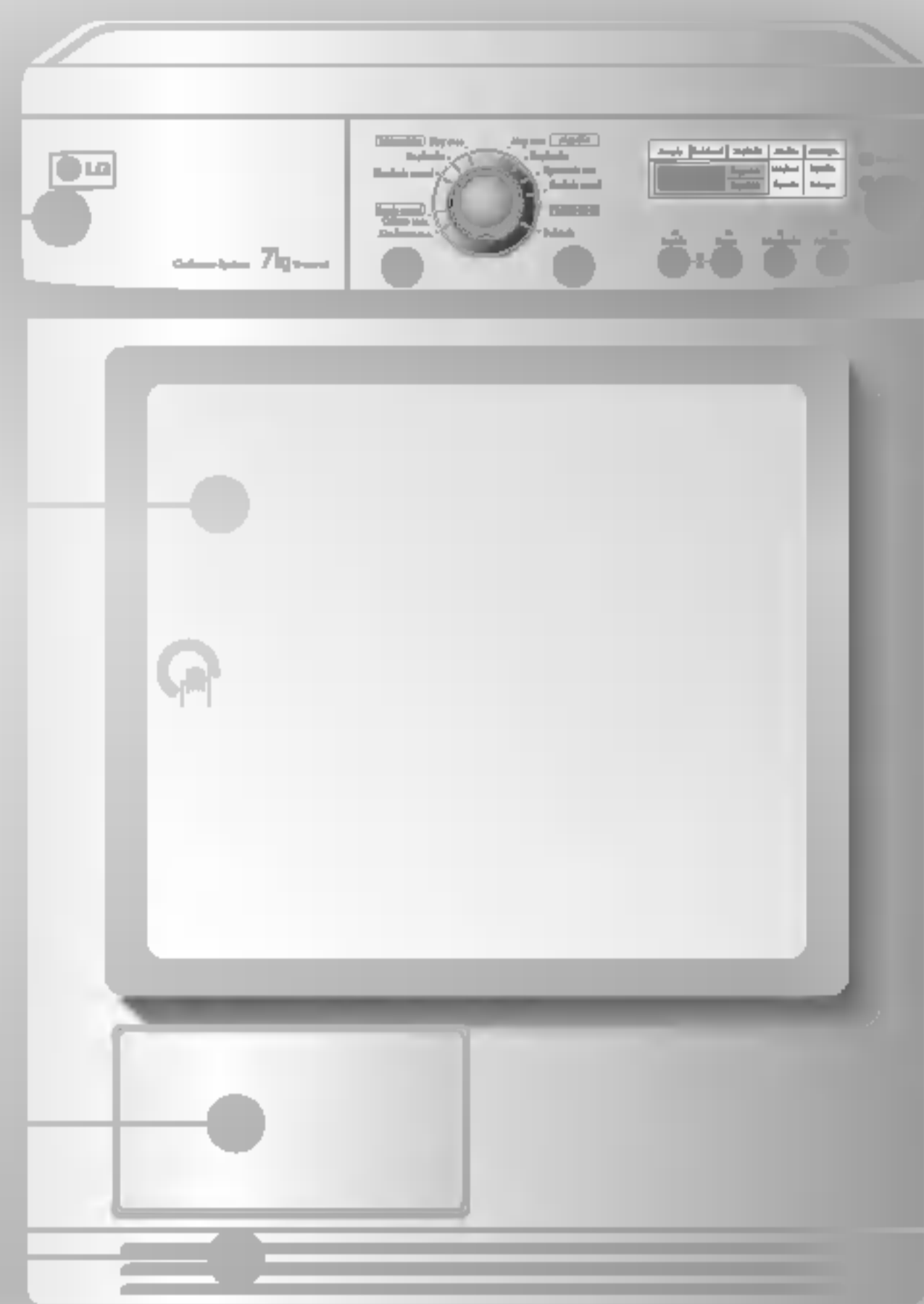
Gírelas en el sentido de las agujas del reloj para subirlas y en sentido contrario a las agujas del reloj para bajarlas, hasta que la secadora deje de moverse de atrás hacia adelante y de un lado al otro.

* *Comprobación diagonal*

Al empujar hacia abajo diagonalmente los bordes de la placa superior de la secadora, la máquina no deberá moverse en absoluto hacia arriba ni hacia abajo.

(Compruebe ambas direcciones)

Si la máquina se balancea al empujar la placa superior diagonalmente, ajuste de nuevo las patas.



Funcionamiento de la secadora

F

● Tabla de selección de ciclos

Ciclos de secado automático electrónicos		Programa estándar
Ciclos para tejidos mixtos (Nota) Pulse el botón "Suave" para prendas sensibles al calor		
Ropa de cama y mantelerías, chándals, anoraks, mantas	Para tejidos gruesos y acolchados que no necesitan plancha.	Muy seco
Camisas, blusas y ropa de deporte	Para tejidos que no necesitan plancha.	Sin plancha
Pantalones, vestidos, faldas, blusas	Para tejidos que necesitan plancha.	Planchado normal
Algodón (prendas blancas y de color) (Nota) Pulse el botón "Temp. Baja" para prendas sensibles al calor		
Prendas de felpa, paños de cocina, toallas, ropa de cama	Para tejidos gruesos y acolchados que no necesitan plancha.	Muy seco
Toallas de baño, paños de cocina, ropa interior, calcetines de algodón	Para tejidos que no necesitan plancha.	Sin plancha
Camisetas, pantalones, ropa interior, ropa de trabajo	Para tejidos que no necesitan ser planchados ligeramente, ni completamente.	Ligeramente seco
Ropa de cama, mantelerías, toallas, camisetas, polos y ropa de trabajo	Para tejidos que necesitan plancha.	Planchado normal
Ciclos de tiempo para una duración seleccionada		
Toallas de baño, albornoces, paños de cocina, tejidos acolchados hechos de acrílico	Prendas pequeñas y ropa presecada Normal Tejidos normales utilizando temperatura alta durante 20 minutos	Caliente (20min.)
Todos los tejidos que necesiten airearse; secar sin calor		Aire fresco (20min.)
Programa especial		
Seda, prendas femeninas finas, lencería	Para tejidos que sean sensibles al calor como los tejidos sintéticos.	Delicado

PRECAUCIÓN!

Si la carga es inferior a 1kg, utilice el "Ciclo de Secado con Temporizador". Sin embargo, los tejidos de lana y delicados deberán utilizarse en ciclos para lana y tejidos delicados. En caso contrario, la ropa puede sufrir daños.

Funcionamiento de la secadora

F

● Antes de utilizar la secadora por primera vez

※ Antes de utilizar la secadora por primera vez, hay algunos puntos que debe comprobar.

Después de quitar el embalaje, compruebe que el producto no tiene ningún problema y que está adecuadamente instalado.

1. Compruebe que la secadora está bien equilibrada utilizando un nivel de burbuja. Para comprobar esto, puede examinar y ajustar las patas, que se supone que van a quedar puestas.
2. Compruebe algunas de las piezas importantes como el contenedor de agua, el condensador, el panel de control y el tambor.
3. Es necesario accionar durante 5 minutos el secado para asegurar que el interior del tambor se caliente.
4. En los primeros usos de la secadora, déjela con la puerta abierta y la corriente desconectada después de su funcionamiento para eliminar posibles olores en el interior.

1. Conecte la corriente.

Primero, pulse el botón de "Encendido". Se encenderá la luz indicadora situada encima del botón indicando que la máquina está preparada para ponerse en marcha.



Conecte.

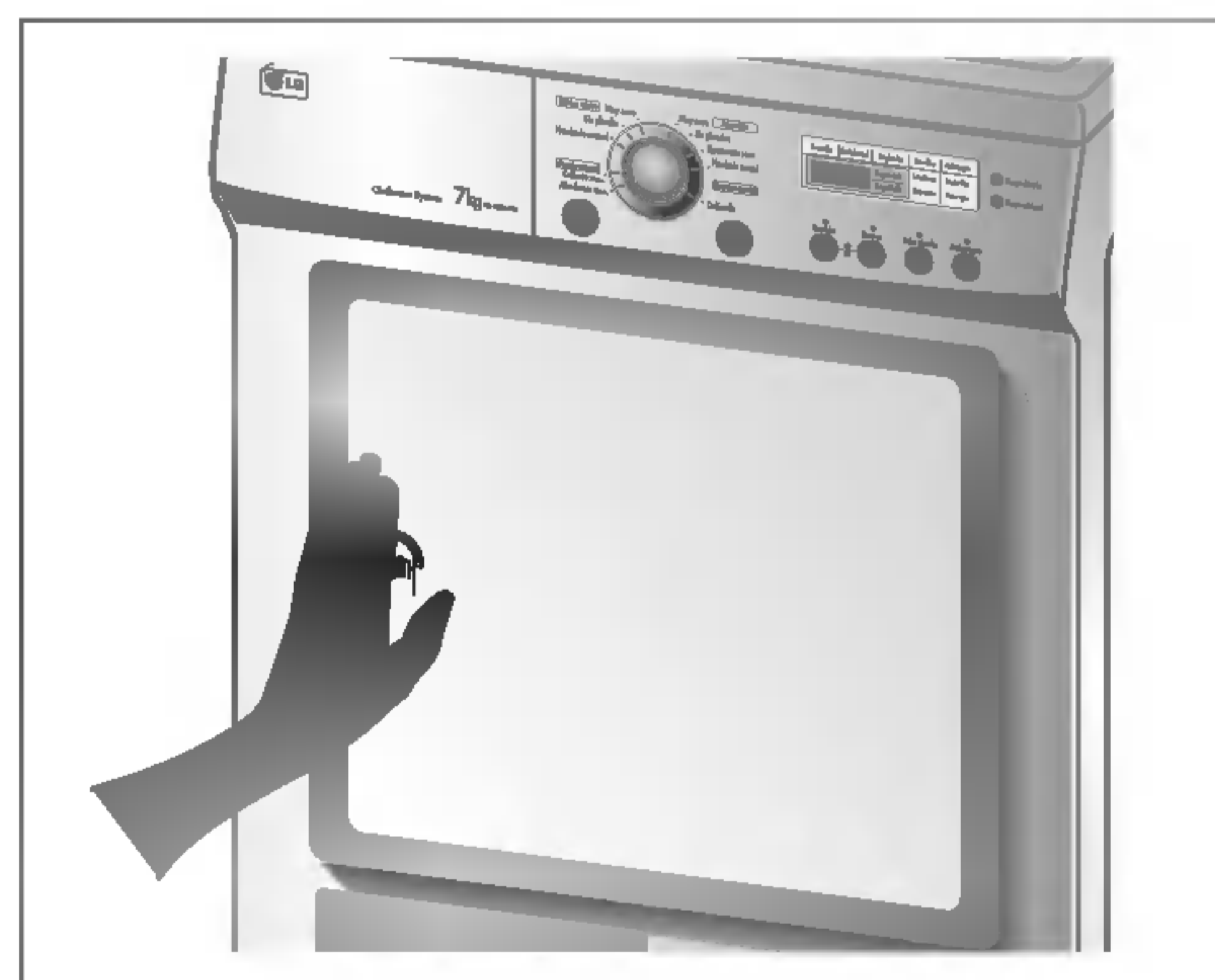
2. Abra la puerta.

3. Compruebe el filtro de pelusas, el contenedor de agua y el condensador.

El filtro de pelusas situado junto a la puerta deberá vaciarse después o antes de la operación de secado.

Abra la puerta y compruebe si el filtro de pelusas está limpio. Si no es así, límpielo como se indica en la página 14.

El contenedor de agua y el condensador también deben vaciarse y limpiarse para obtener unos mejores resultados de secado.

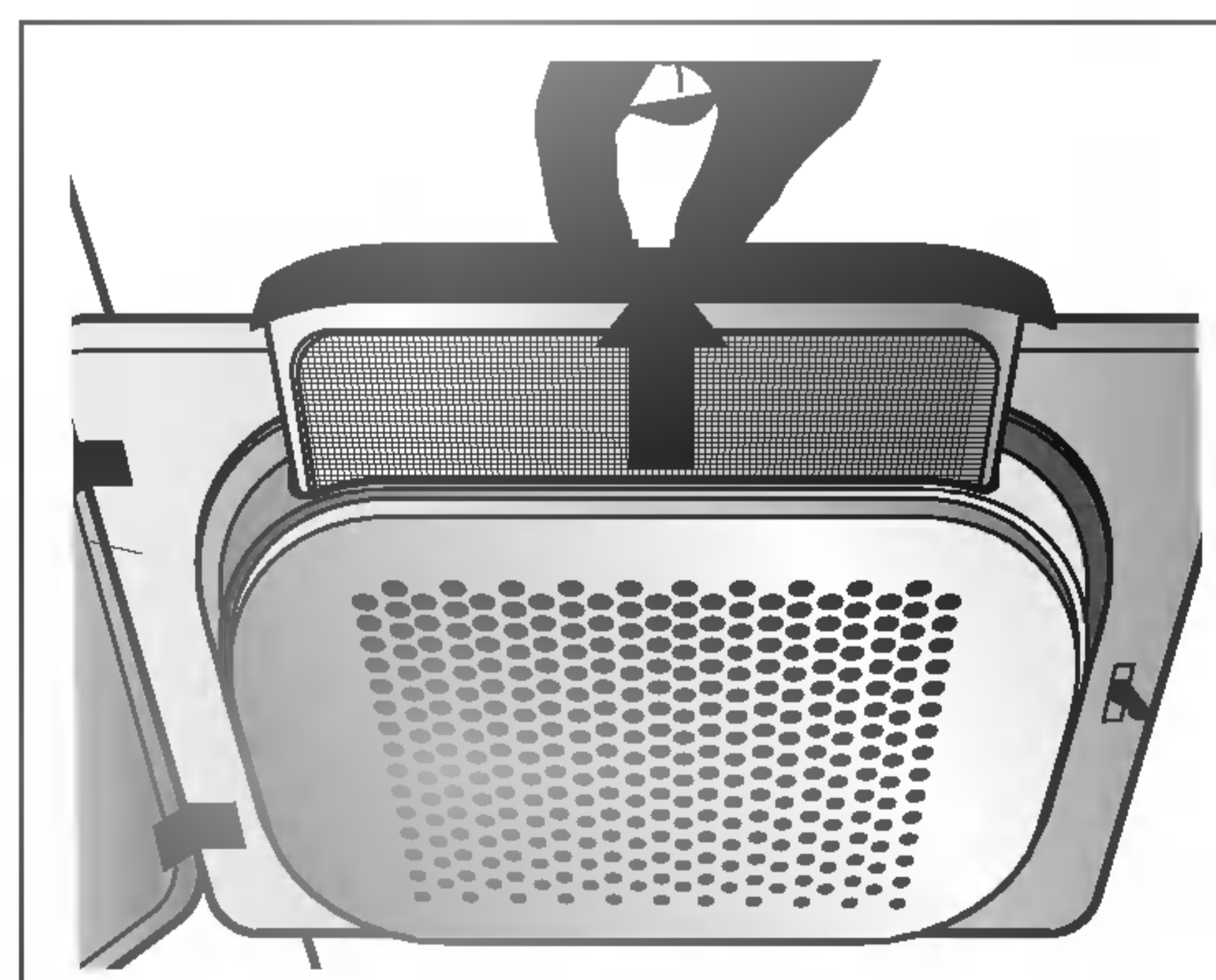


Abra la puerta.

4. Ponga la ropa en el tambor después de clasificarla.

La ropa deberá clasificarse por el tipo de tejido y por el nivel de sequedad y comprobar que todos los cordones y cinturones de la ropa estén bien atados y fijos antes de ponerla en el tambor.

Es aconsejable empujar la ropa hasta el fondo para mantenerla alejada del cierre de la puerta. En caso contrario, se podría dañar el cierre de la puerta.



Compruebe el filtro.

Funcionamiento de la secadora

5. Cierre la puerta.

Antes de cerrar la puerta, es necesario asegurarse de que las prendas estén bien colocadas y que no haya objetos extraños, especialmente inflamables, atrapados alrededor de la puerta.

6. Seleccione el ciclo de secado que desea.

Puede elegir un ciclo girando el botón de control de programas hasta que el programa requerido llegue a su indicador. Si sólo pulsa el botón Inicio/Pausa sin elegir ningún ciclo, la secadora continuará con el Sin plancha [Consulte la tabla anterior de Selección de Ciclos (página 10) para una información detallada]

7. Pulse el botón INICIO.

Se puede oír como gira el tambor.

8. Una vez que termine de funcionar, abra la puerta y saque la ropa.

Cuidado! El interior del tambor aún podría estar caliente. (El tiempo de funcionamiento varía dependiendo del ciclo o de las opciones elegidos)

9. Limpie los filtros de pelusas y vacíe el contenedor de agua.

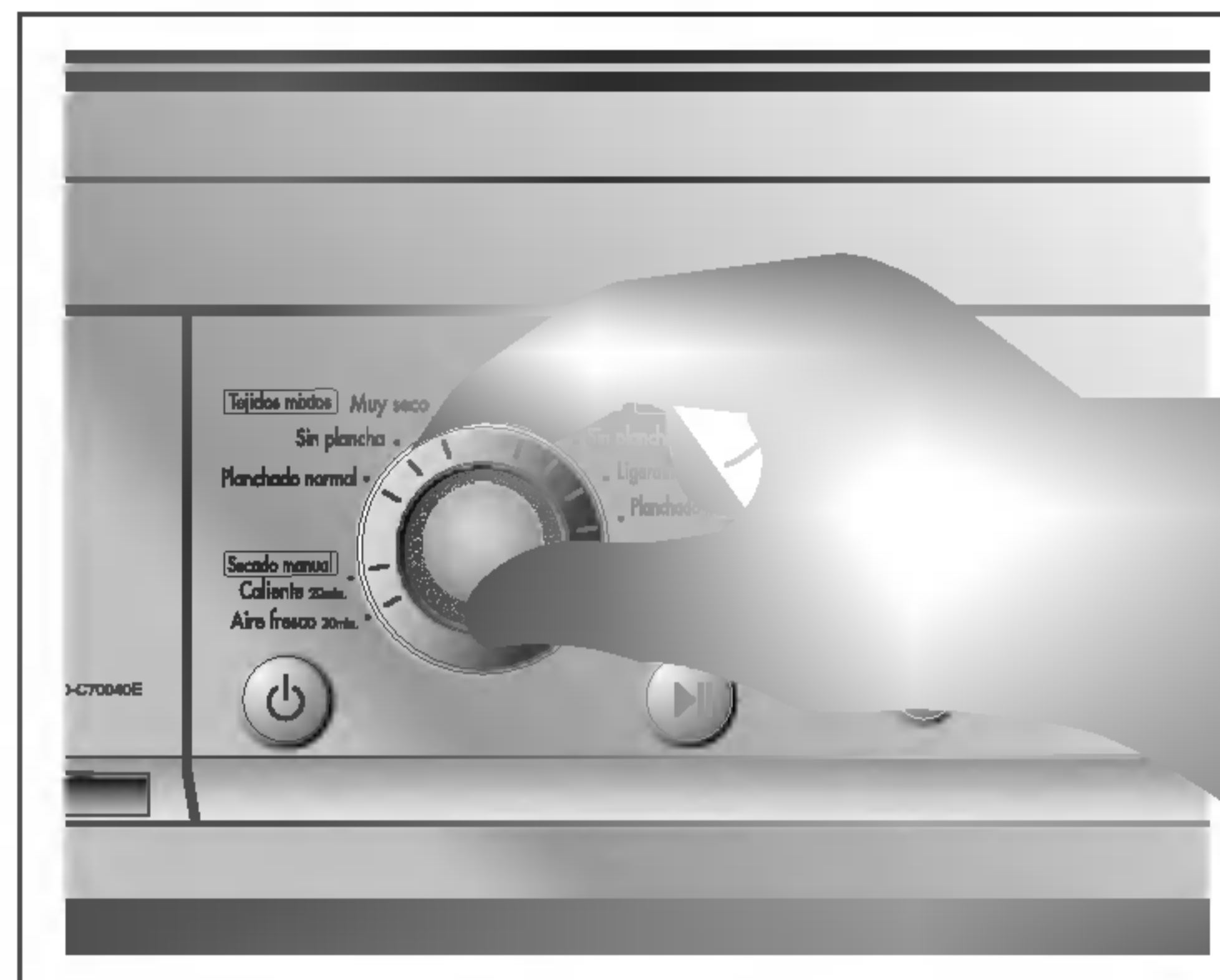
El filtro de pelusas deberá limpiarse después de cada carga

10. Apague la secadora.

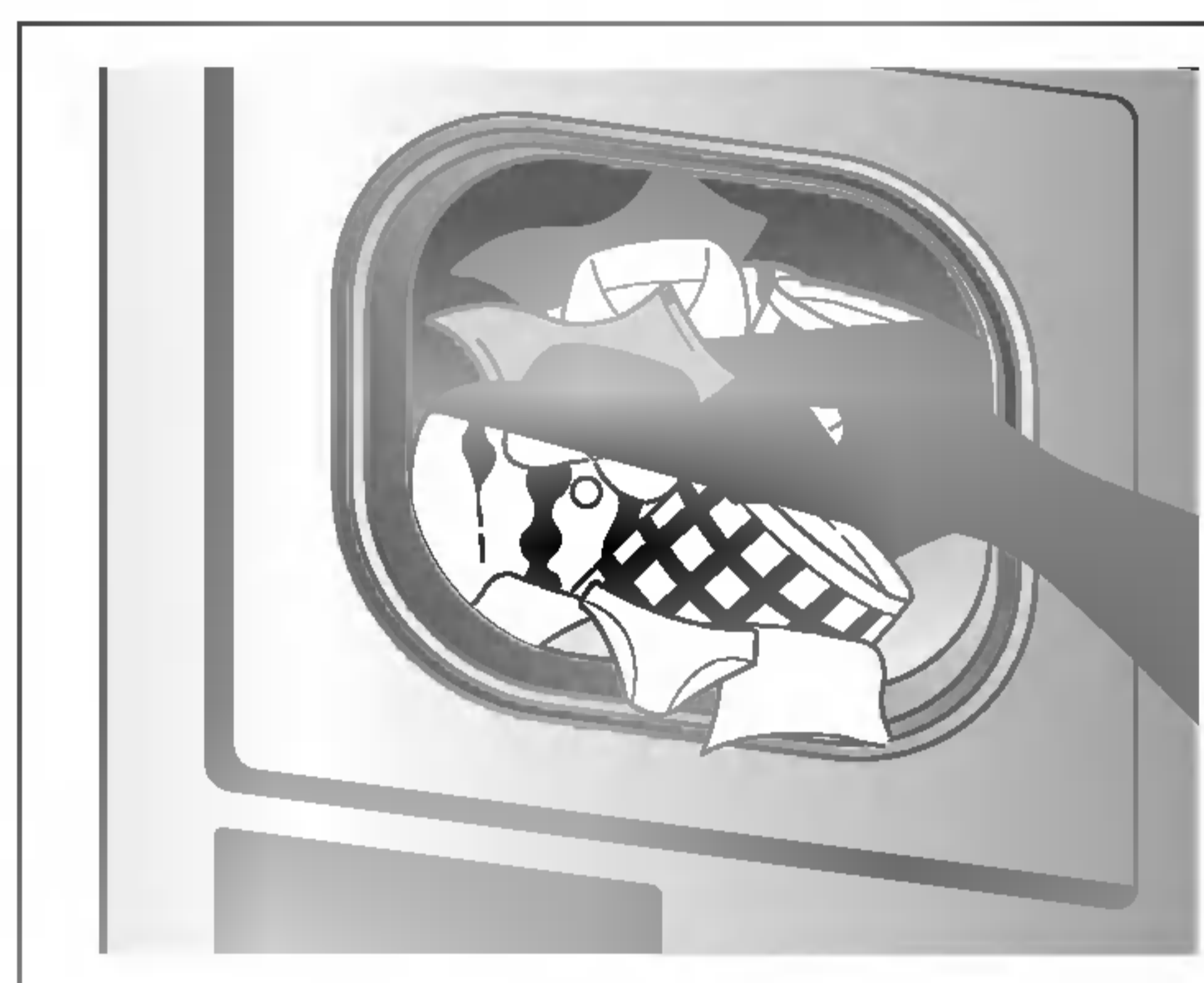
Pulse el botón "Encendido".

PRECAUCIÓN!

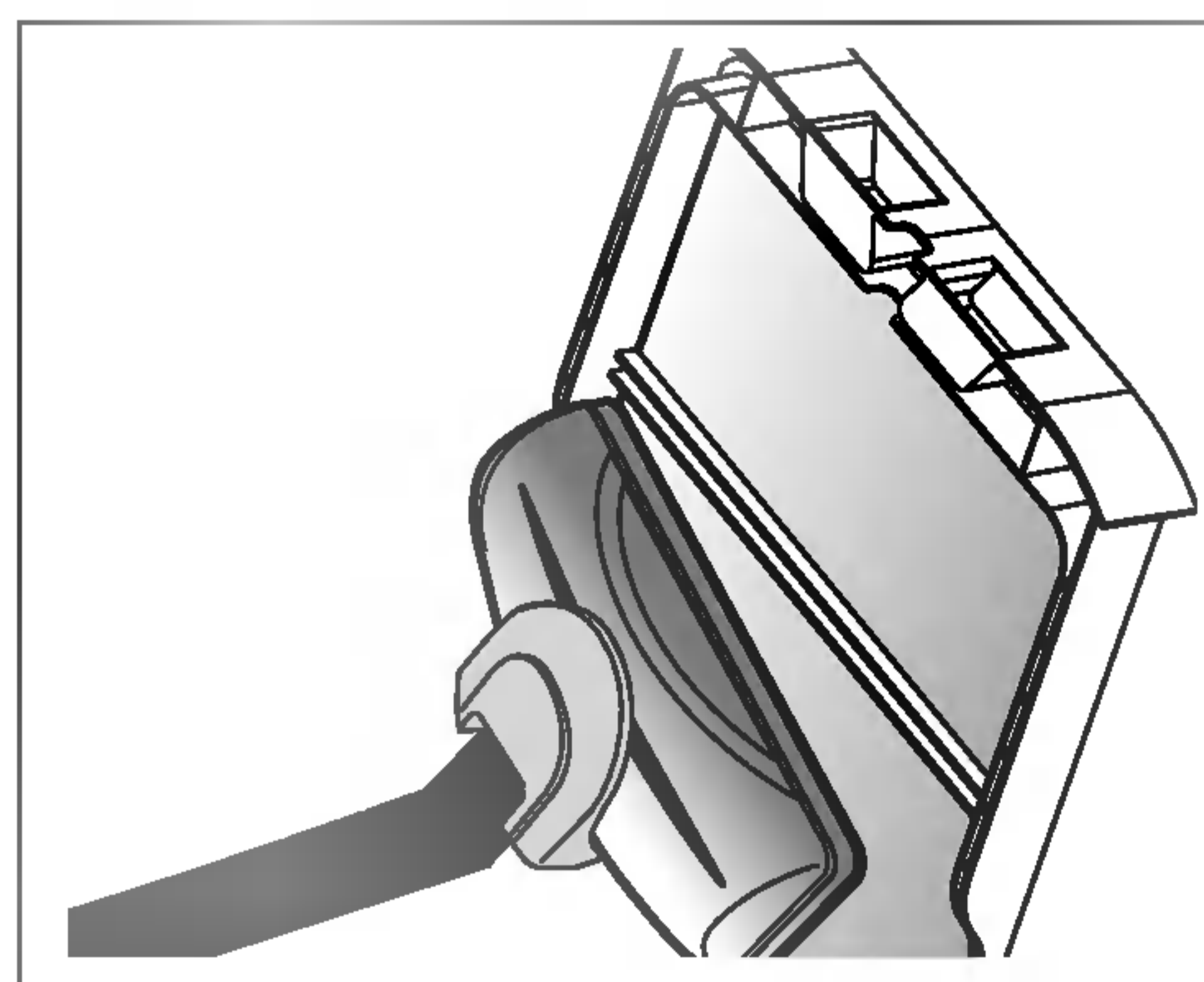
- Asegurese de que el filtro no se rompa o este dañado cuando utilice una aspiradora. Si hay una pequeña acumulación de residuos en el filtro, puede limpiar el filtro de pelusas con un cepillo para eliminarlos.
- Si desea abrir la puerta mientras la secadora está funcionando, pulse primero el botón Start/Pause (Inicio/Pausa), espere a que el tambor se detenga por completo y luego abra la puerta.



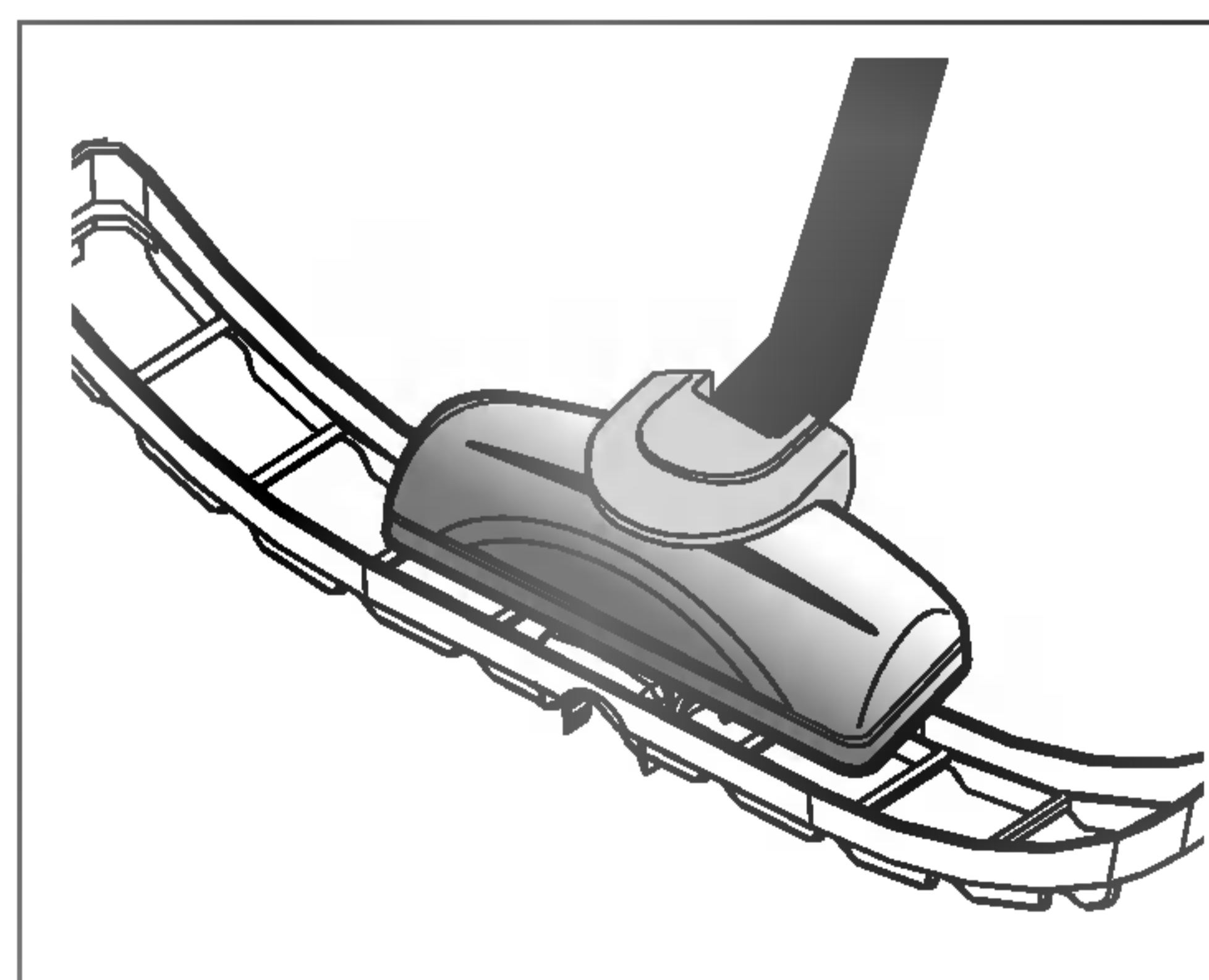
F
Seleccione el ciclo deseado.



Saque la ropa.



Limpie el filtro de pelusas de la puerta.



Limpie el filtro de pelusas inferior.

Funciones adicionales

F



Rapido / Suave

Estas funciones se utilizan para acortar o alargar la duración del ciclo aumentando o disminuyendo la temperatura. Estos botones sólo funcionan con los Ciclos de Tejidos Mixtos y los Ciclos de Algodón. Si la puerta está abierta durante el funcionamiento, la secadora se detendrá.

Aviso plancha

Se refiere a la activación y desactivación del sonido de alarma.

Una vez que haya conectado la corriente y seleccionado el ciclo, sonará la alarma cuando pulse un determinado botón del panel.

Si no quiere oír ese sonido, pulse el botón Alarma off. A continuación el botón Alarma off se encenderá indicando que el sonido está desconectado.

Antiarrugas

La finalidad de la función Antiarrugas es evitar las arrugas que se forman cuando la ropa no se saca inmediatamente después de finalizado el ciclo de secado. En esta función, la secadora se pone en marcha y se para continuamente hasta el final del ciclo.

Si se abre la puerta, esta función queda cancelada. Pero esto no ocurre en procesos normales sin la función Antiarrugas, en que la función queda recordada y procesada.

Para volver a la función Antiarrugas, pulse el botón "Antiarrugas".

Tiempo adicional

Presione Tiempo adicional hasta que el tiempo deseado aparezca en la pantalla. Al presionar Tiempo adicional, éste variará en intervalos de 20 minutos.

NOTA : La función " Tiempo adicional " puede ser usada con "Secado por Tiempo"

Tiempo diferido

Tiempo diferido indica la hora de finalización del funcionamiento de la secadora.

El tiempo máximo de demora es de 19 horas.

1. Ponga en marcha la secadora
2. Seleccione el ciclo
3. Ajuste la hora del temporizador
4. Pulse el botón Inicio/Pausa

Bloqueo niños

Para la seguridad de sus hijos, pulse los botones Temp. Alta y Temp. Baja al mismo tiempo durante 3 segundos aproximadamente. Puede comprobar esta función viendo como la secadora indica " [L] " en la pantalla LED.

Cuidado de la secadora

F

Importancia del cuidado y la limpieza

No es muy difícil cuidar su secadora. Todo lo que tiene que hacer es seguir las instrucciones siguientes.

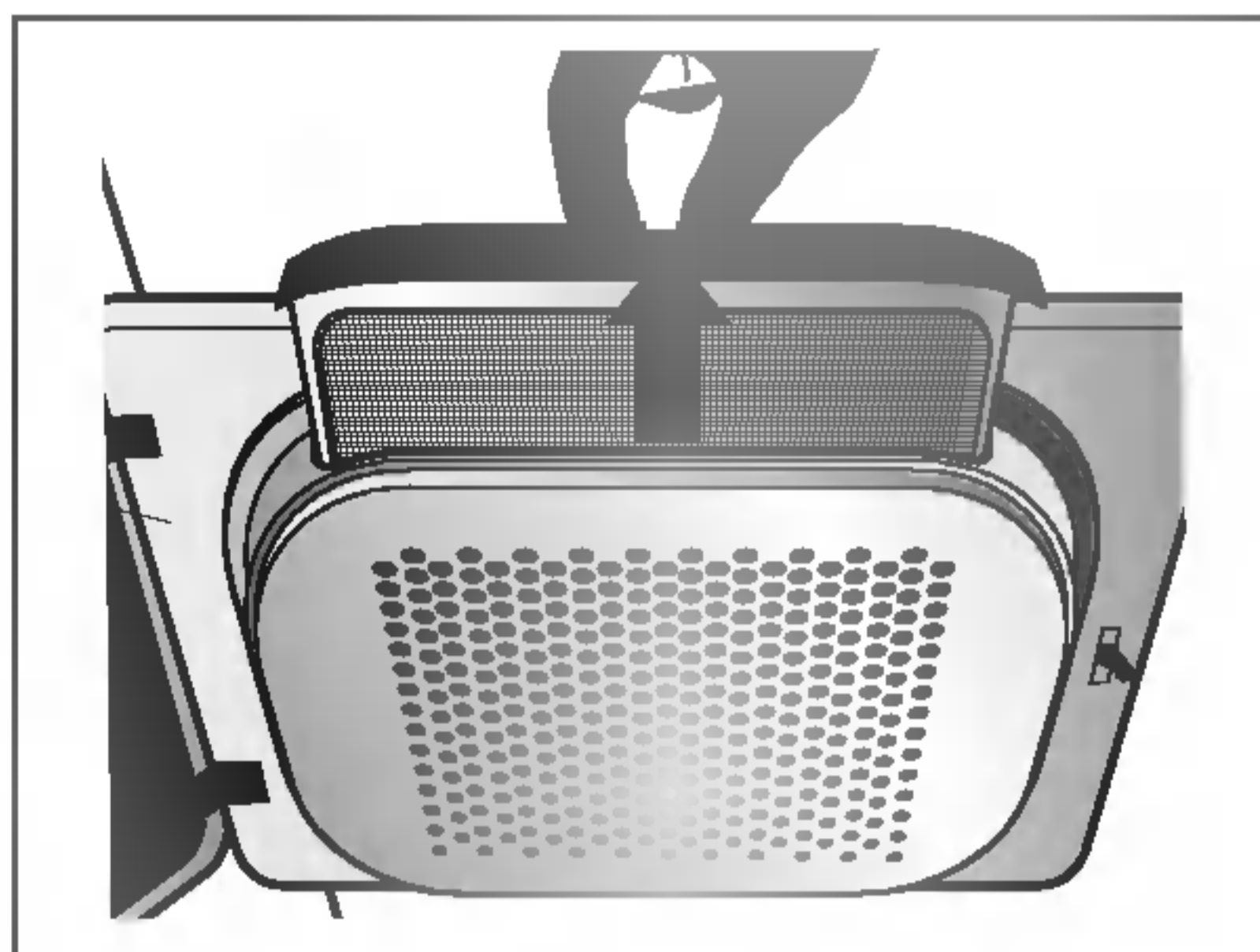
Limpié el filtro de pelusas

Limpié el filtro de pelusas después de cada uso y compruébelo antes de cada uso. También deberá limpiarse si se ilumina el piloto de "Limpiar Filtro" y suena la alarma durante el funcionamiento de la secadora.

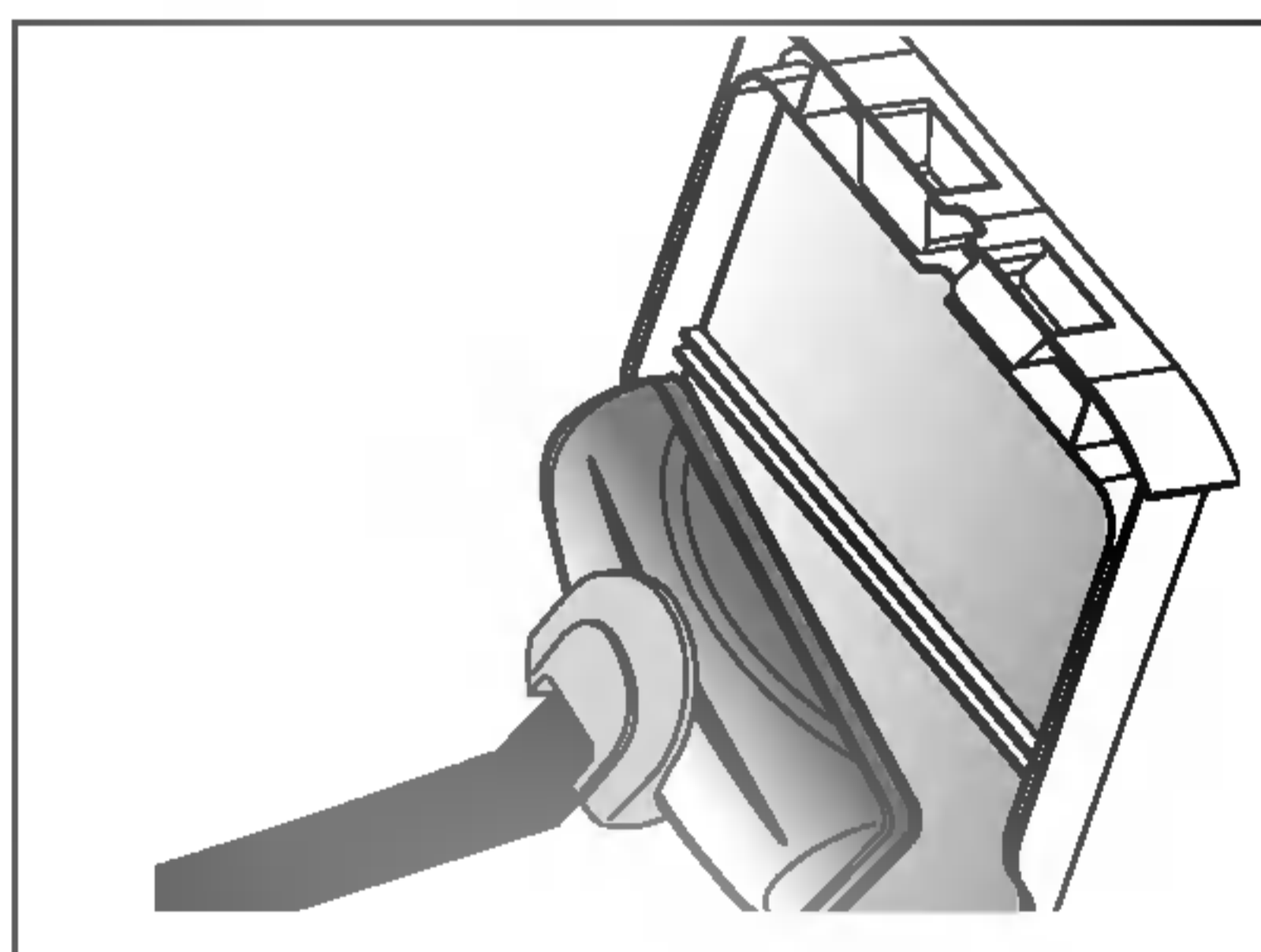
La limpieza o el vaciado del filtro reducirá los tiempos de secado y el consumo de energía, y alargará la vida de la secadora.

1. Abra la puerta.

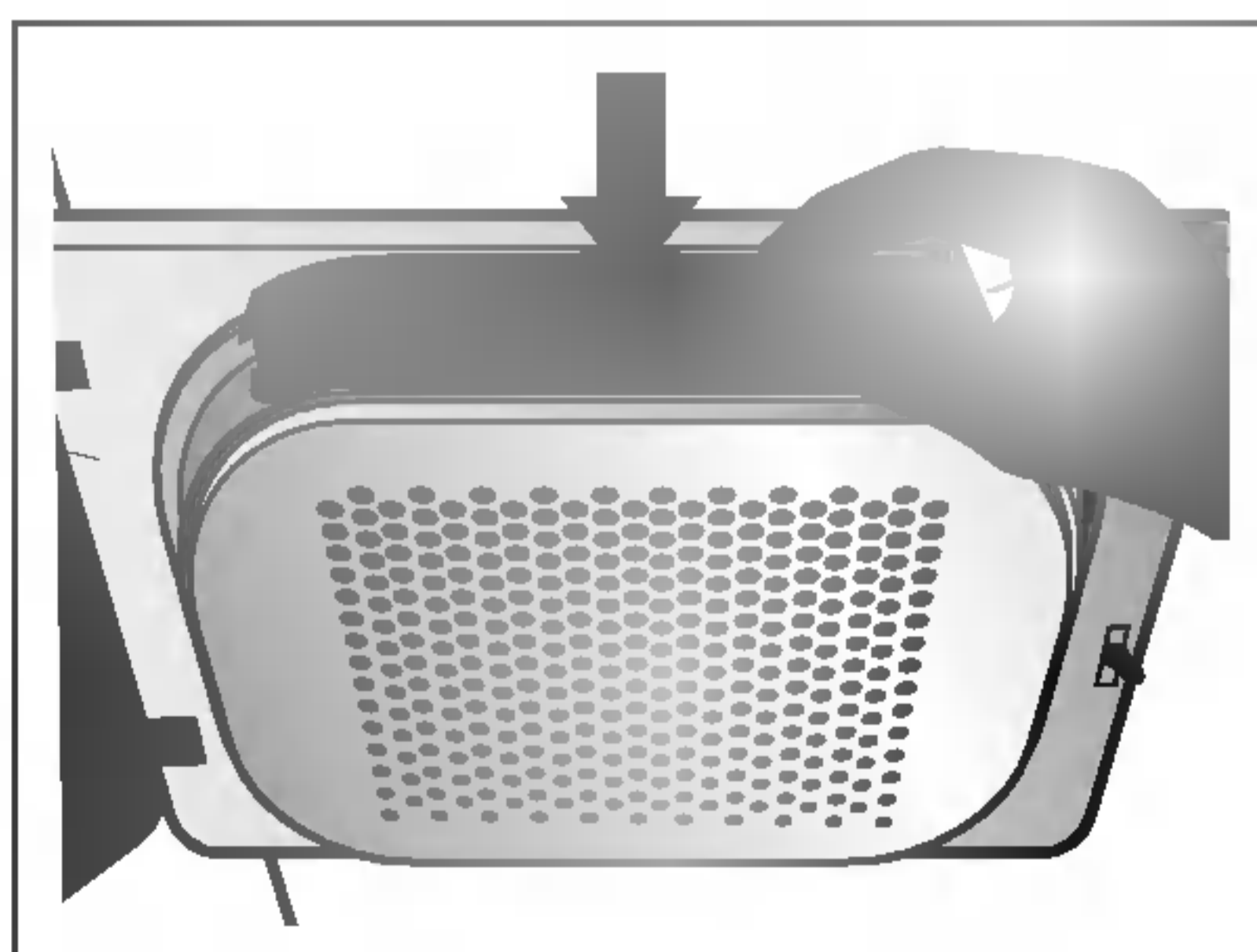
2. Extraiga el filtro.



3. Limpié el filtro usando una aspiradora o aclarándolo bajo el grifo.



4. Vuelva a colocar el filtro. Empuje el filtro hasta el fondo para evitar interferencias con la puerta.



5. Cierre la puerta.

Limpié el filtro de pelusa con agua templada. Sequélo bien antes de volver a colocar.

Limpié el filtro de pelusas durante un ciclo

Si el piloto indicador de "Limpiar Filtro" se enciende y se apaga durante el funcionamiento, limpie el filtro inmediatamente.

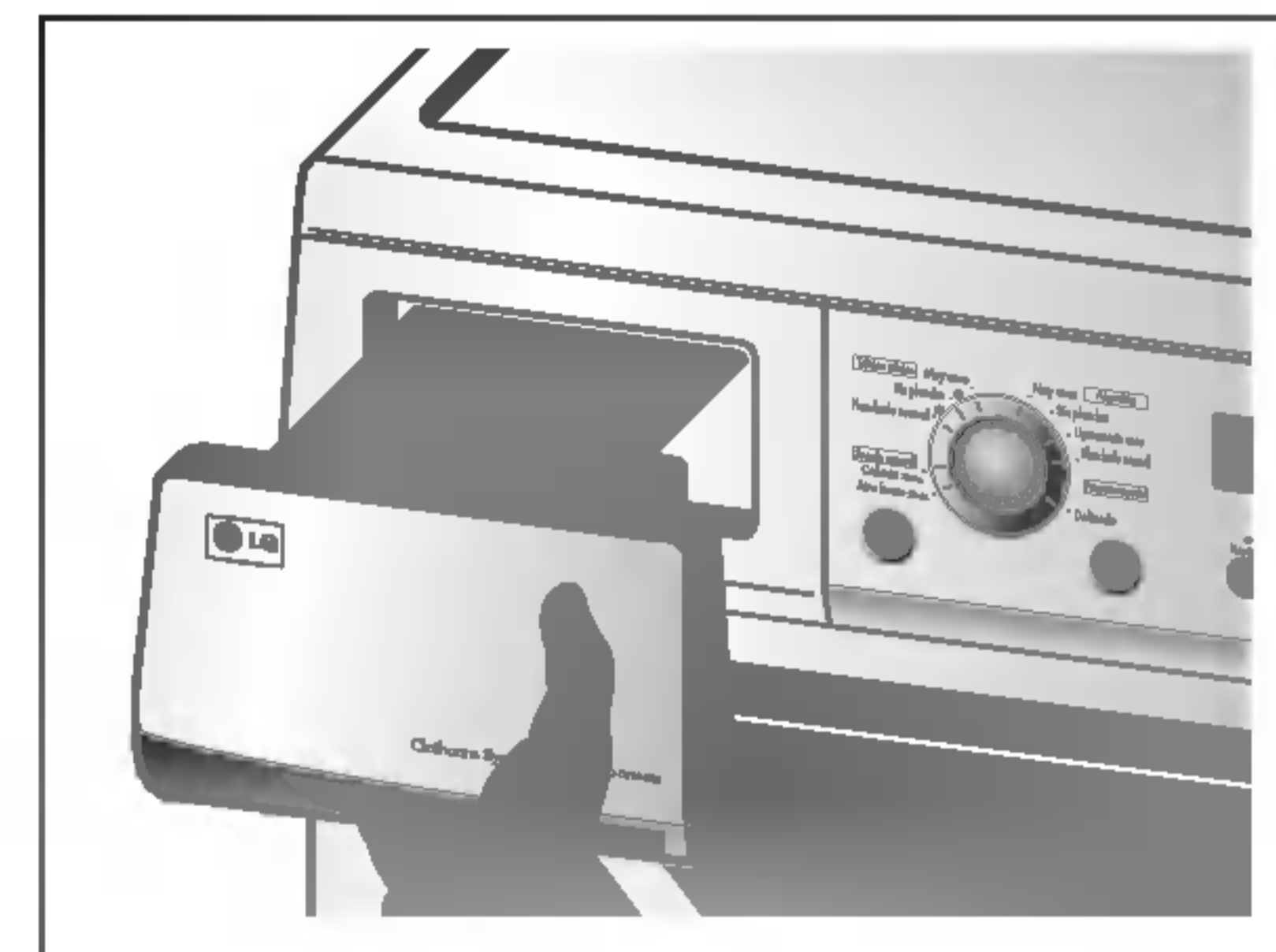
1. Deje que la secadora se enfríe y siga los pasos mencionados.
2. Pulse el botón Inicio/Pausa.

Vacíe el contenedor de agua

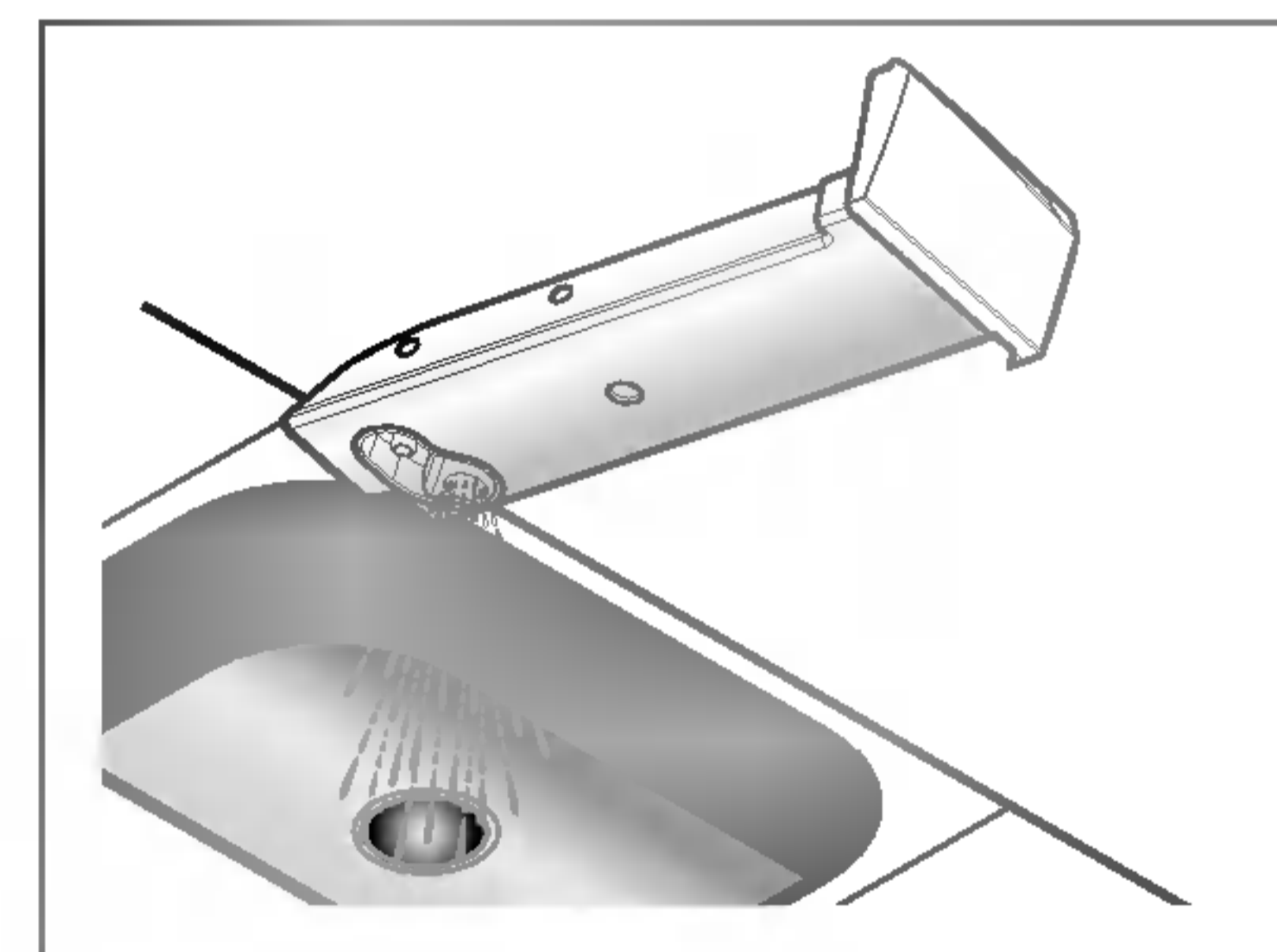
El agua condensada se recoge en el contenedor de agua. Deberá vaciar el contenedor de agua después de cada uso. En caso contrario, el secado no será adecuado.

Si el contenedor de agua está lleno, el piloto de "Vaciar agua" se enciende y suena una alarma mientras la secadora está funcionando. En este caso, debe vaciarse el contenedor de agua en el plazo de 1 hora.

1. Extraiga el contenedor de agua.



2. Vacíe el contenedor de agua en el fregadero.



3. Vuelva a colocarlo.

4. Pulse el botón Inicio/Pausa.

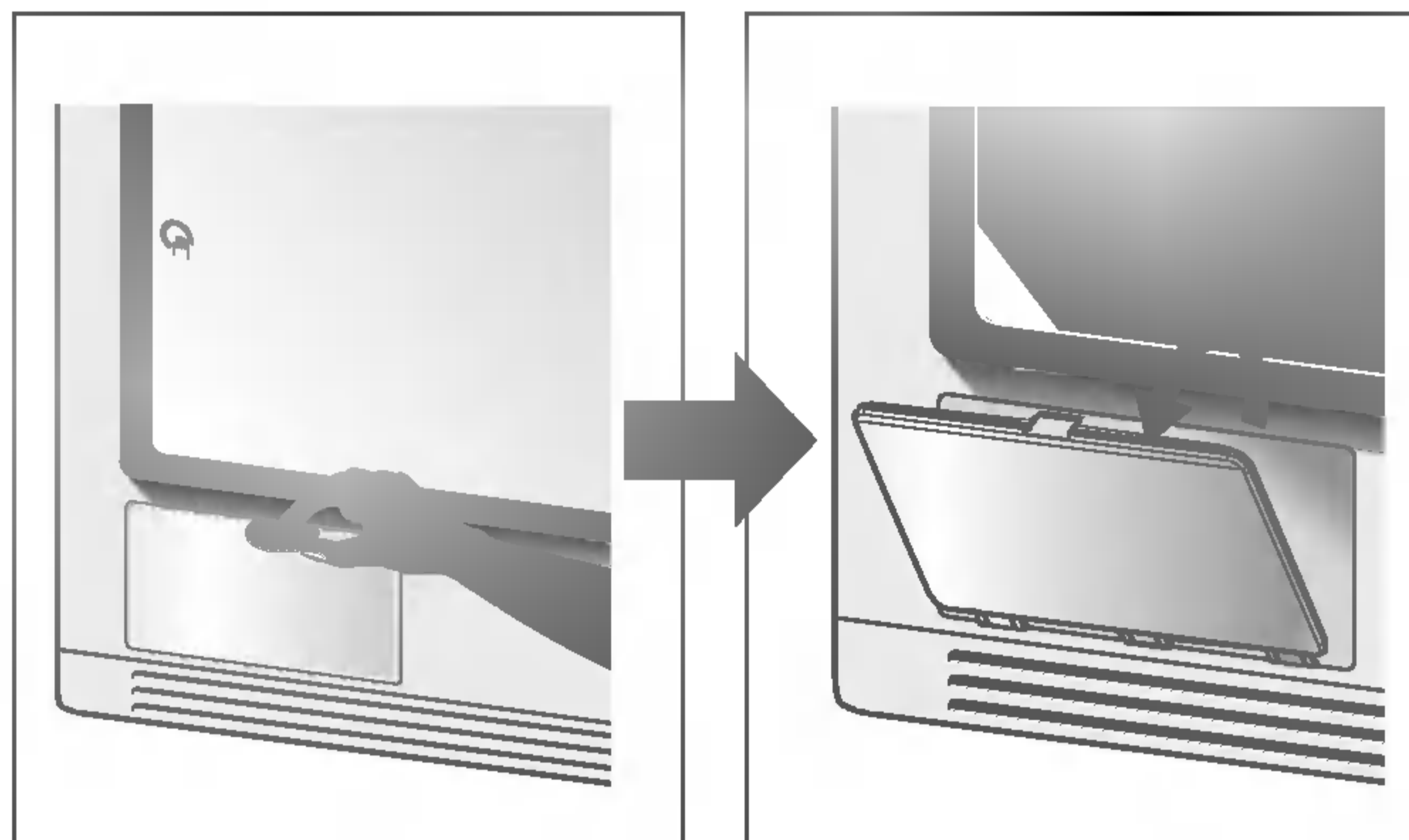
Cuidado de la secadora

F

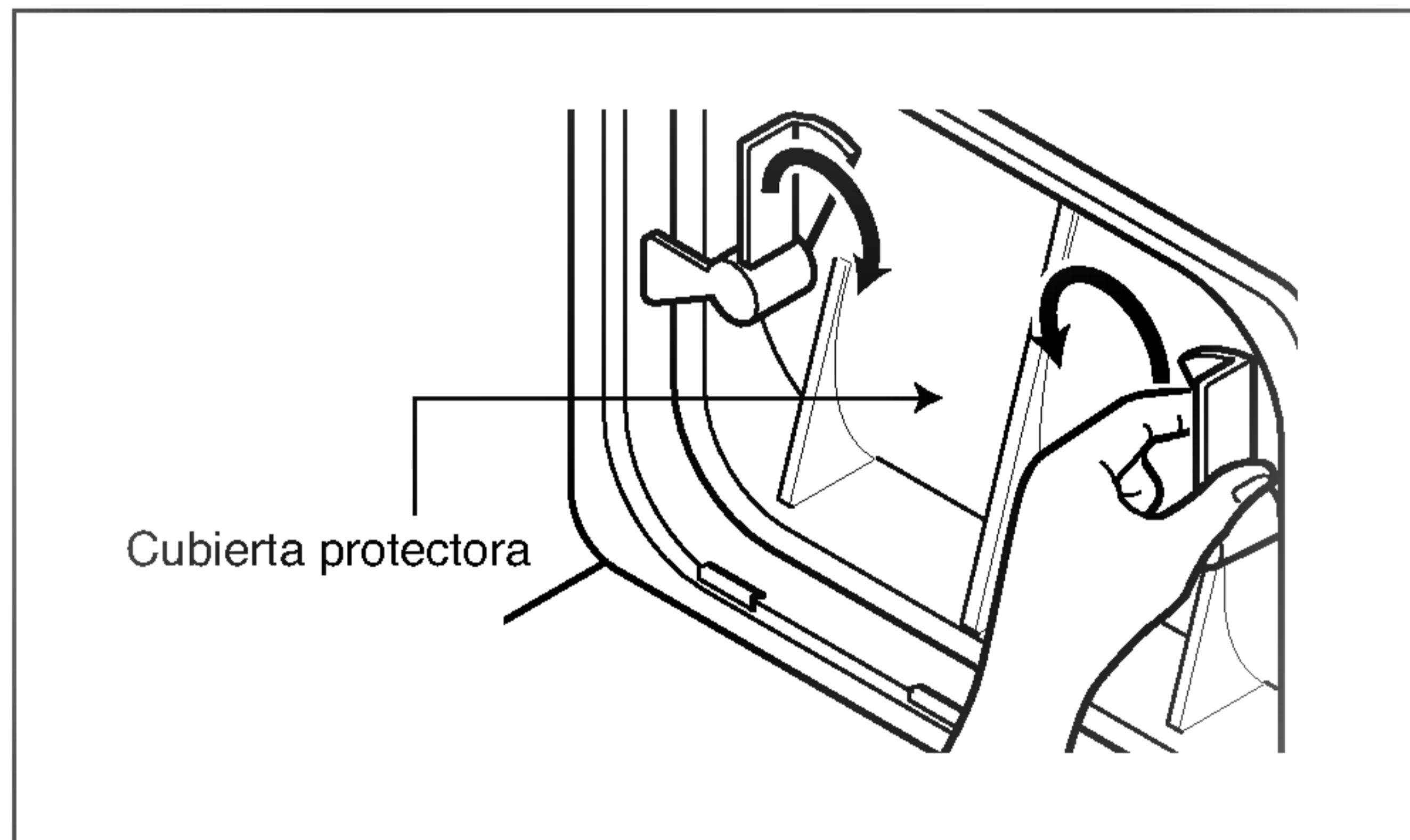
Condensador

El condensador es también una pieza muy importante para conseguir un secado eficaz, por lo que es necesario que le preste un cuidado especial. Se recomienda limpiar el condensador tres o cuatro veces al año.

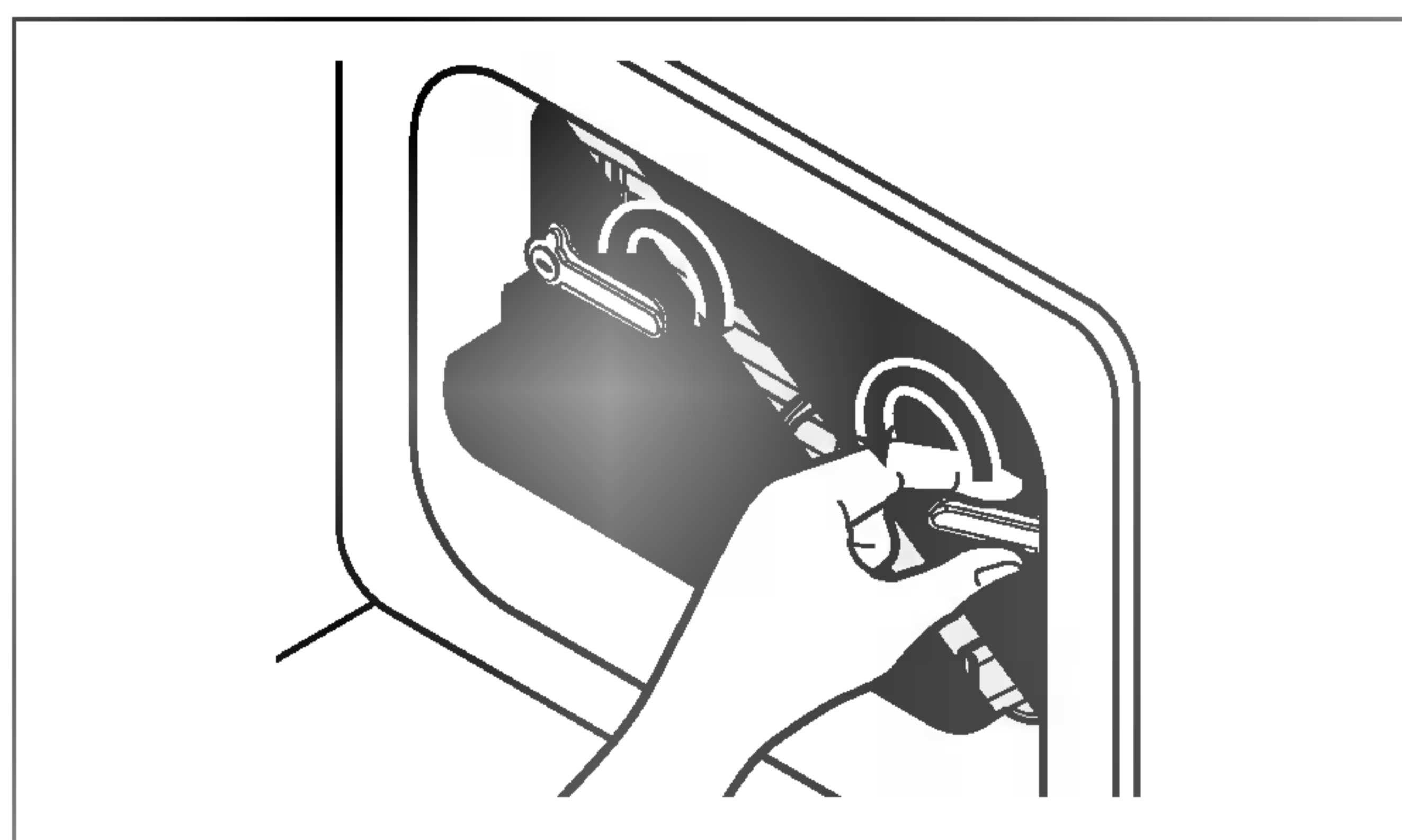
1. Abra la cubierta de condensación utilizando una moneda o un destornillador de hoja plana.



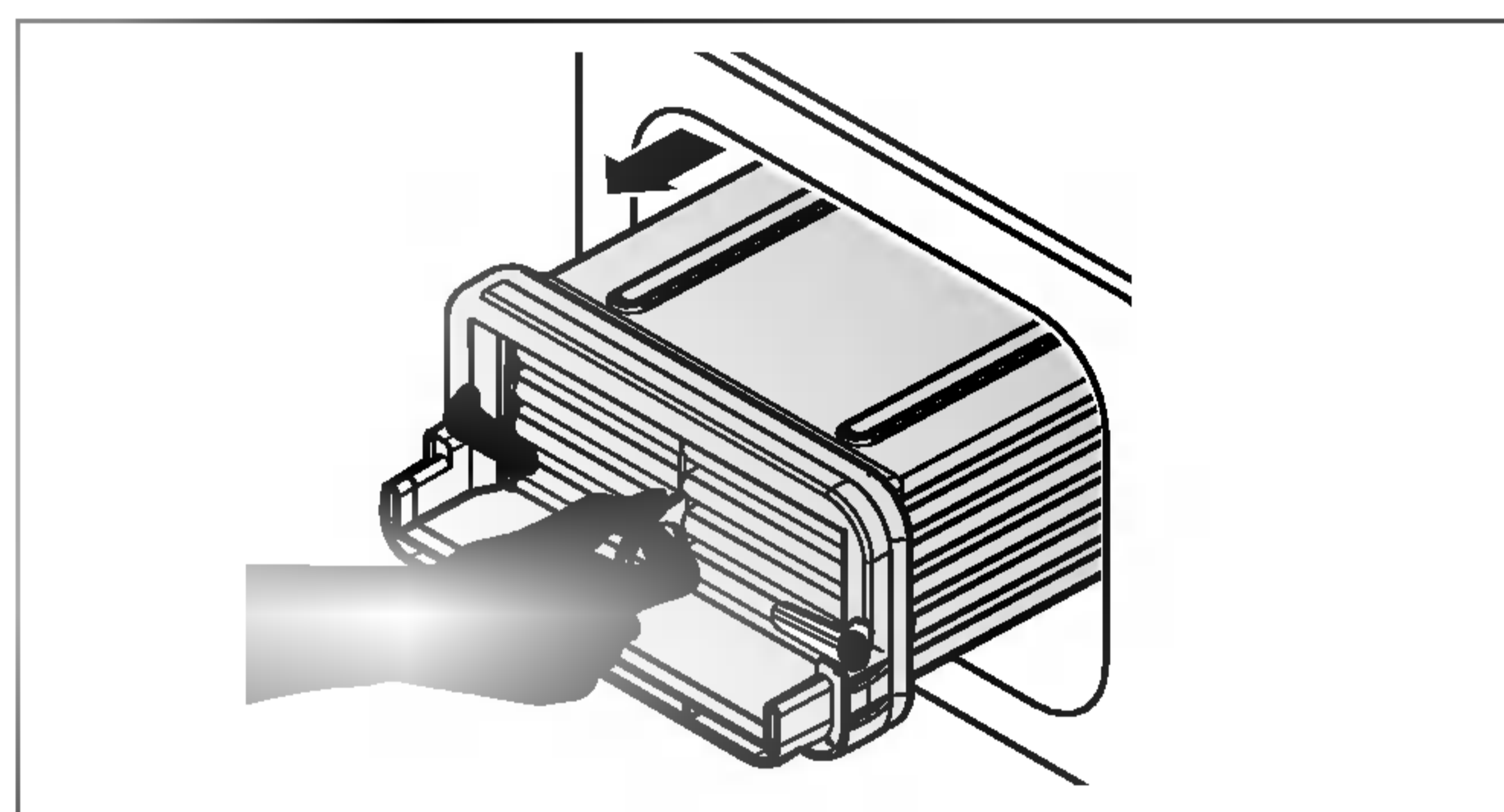
2. Abra la cubierta protectora girando una de las palancas de bloqueo.



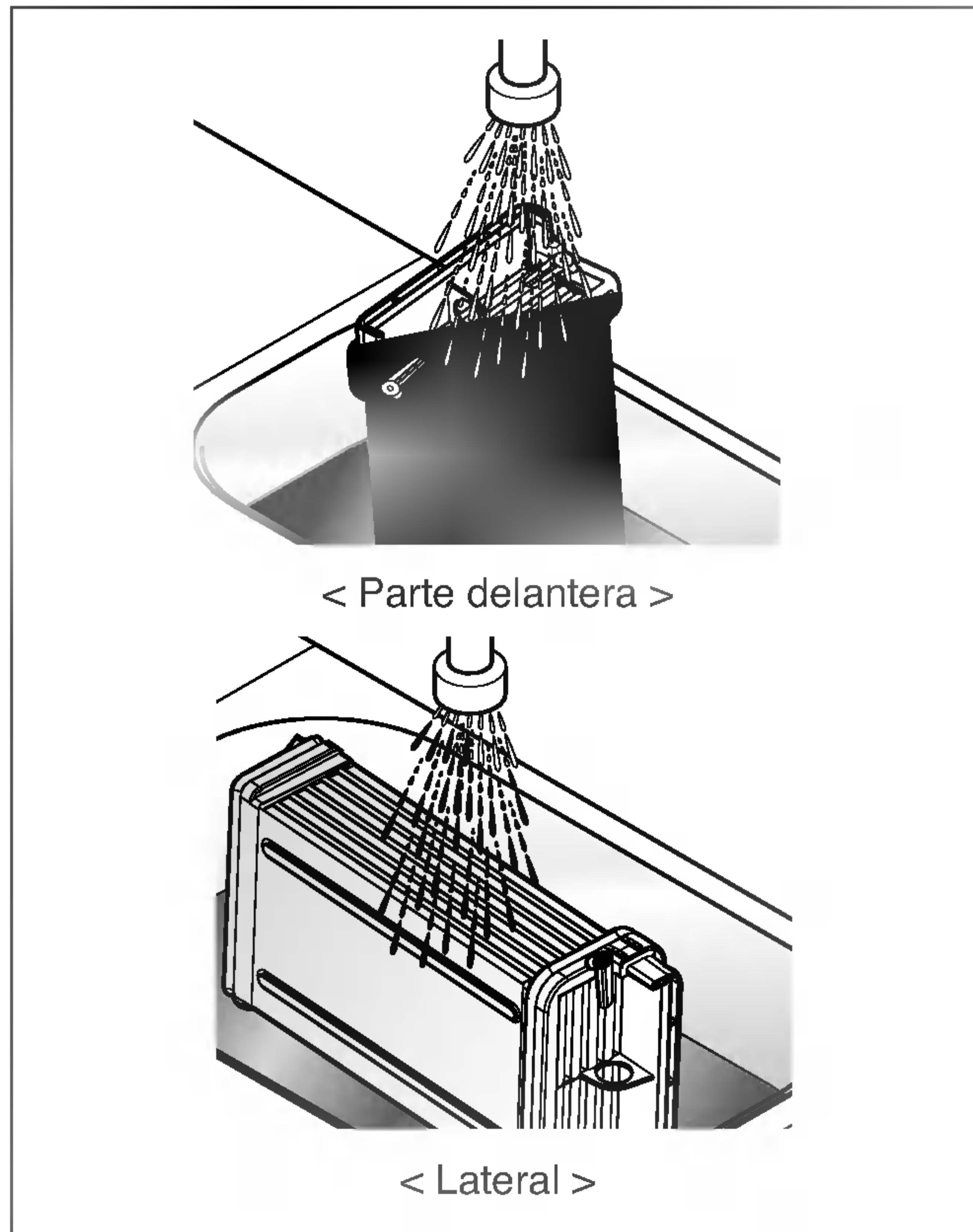
3. Suelte las dos palancas de bloqueo girándolas una hacia la otra.



4. Extraiga el condensador insertando un dedo en un orificio situado en la parte delantera del condensador. (No fuerce el condensador).



5. Limpie el condensador a fondo bajo el grifo dejando correr el agua.



6. Cierre todo en el orden inverso a su apertura.

Cuidado de la secadora

F

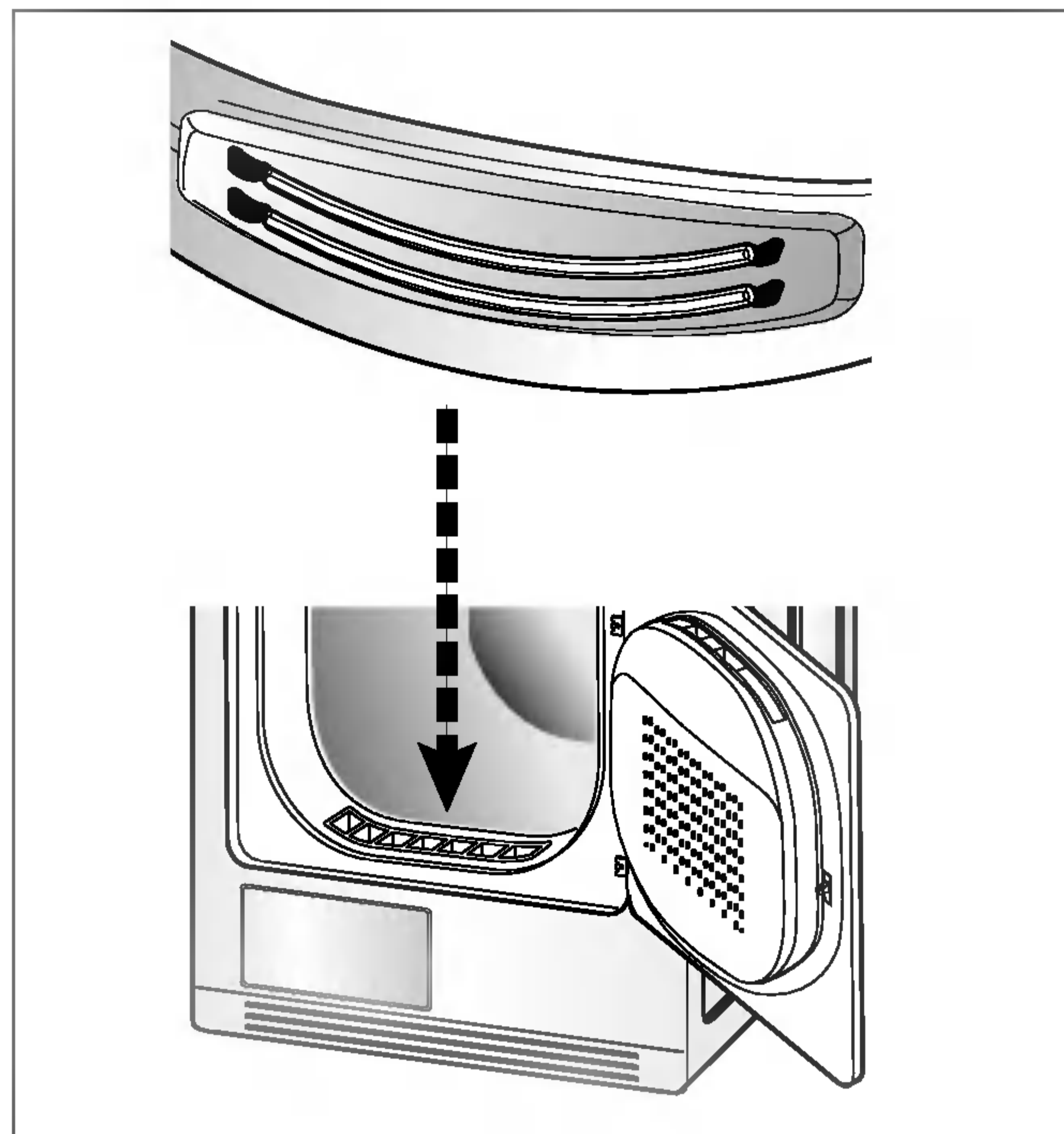
Rejilla de ventilación frontal

Limpie con aspiradora la rejilla de ventilación delantera 3-4 veces al año para asegurarse de que no se acumule pelusa ni suciedad, que puede dar lugar a una incorrecta entrada de aire.



Sensor de humedad

La función de este dispositivo es detectar el contenido de humedad que queda en la ropa durante el funcionamiento, lo que significa que se debe limpiar continuamente. La principal razón de la limpieza de esta pieza es eliminar la acumulación de cal en la superficie del sensor. Limpie los sensores del interior del tambor (como aparecen en la imagen).

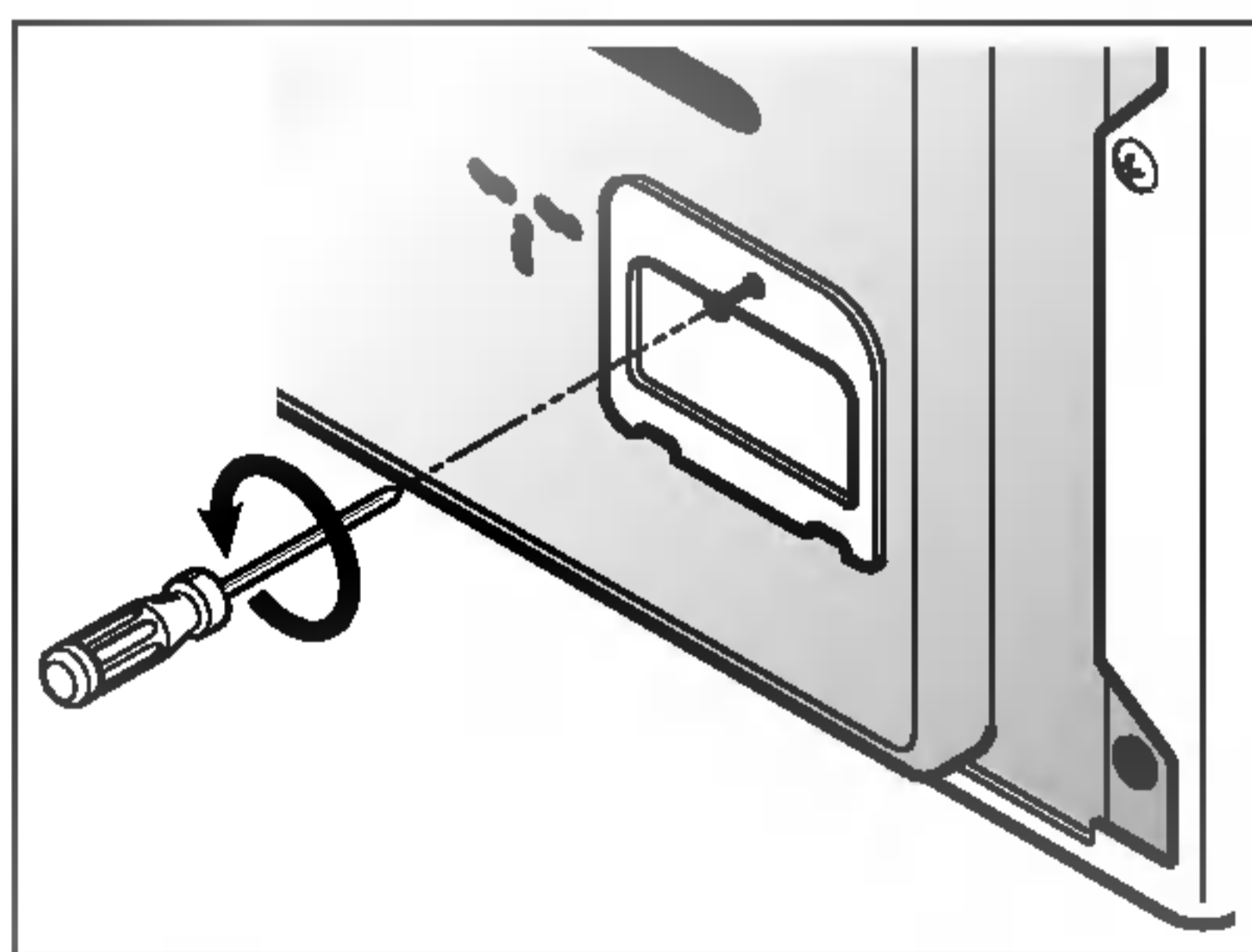


Vaciado del agua condensada

Normalmente el agua condensada es bombeada al contenedor de agua, donde se recoge hasta su vaciado.

No sólo se utiliza el contenedor de agua, sino que el agua se puede vaciar directamente a la manguera de vaciado, especialmente cuando la secadora esté apilada encima de una lavadora. Con el kit de conexión para una manguera de vaciado, puede simplemente cambiar el curso del agua y reconducirla al sistema de desagüe. Siga los pasos siguientes.

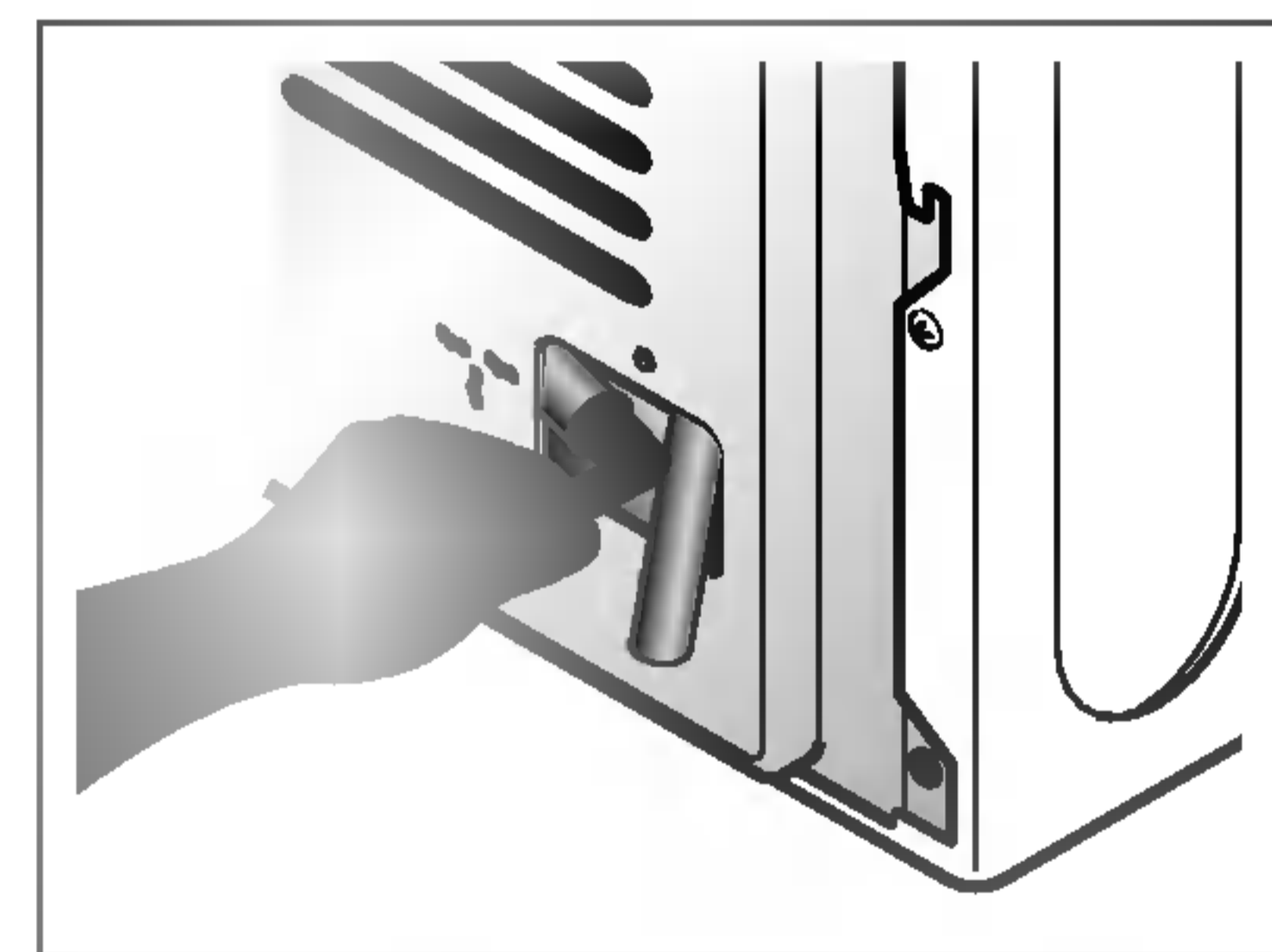
1. Desenrosque la cubierta.



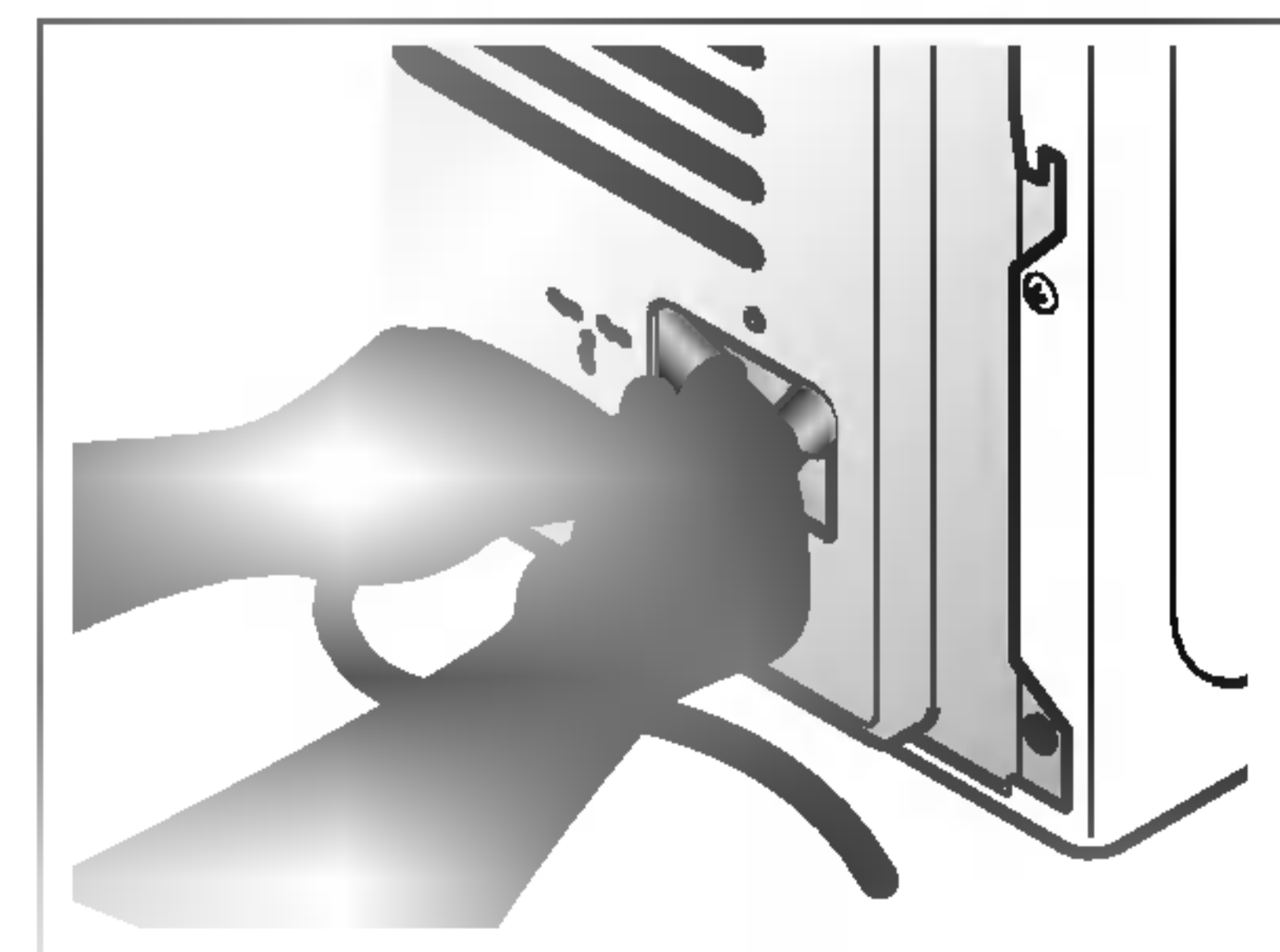
2. Extraiga el kit de conexión.



3. Separe la manguera del contenedor de agua del kit.



4. Conecte la manguera de vaciado al kit.



Cuidado de la secadora

F

Cambiar la orientación de la puerta

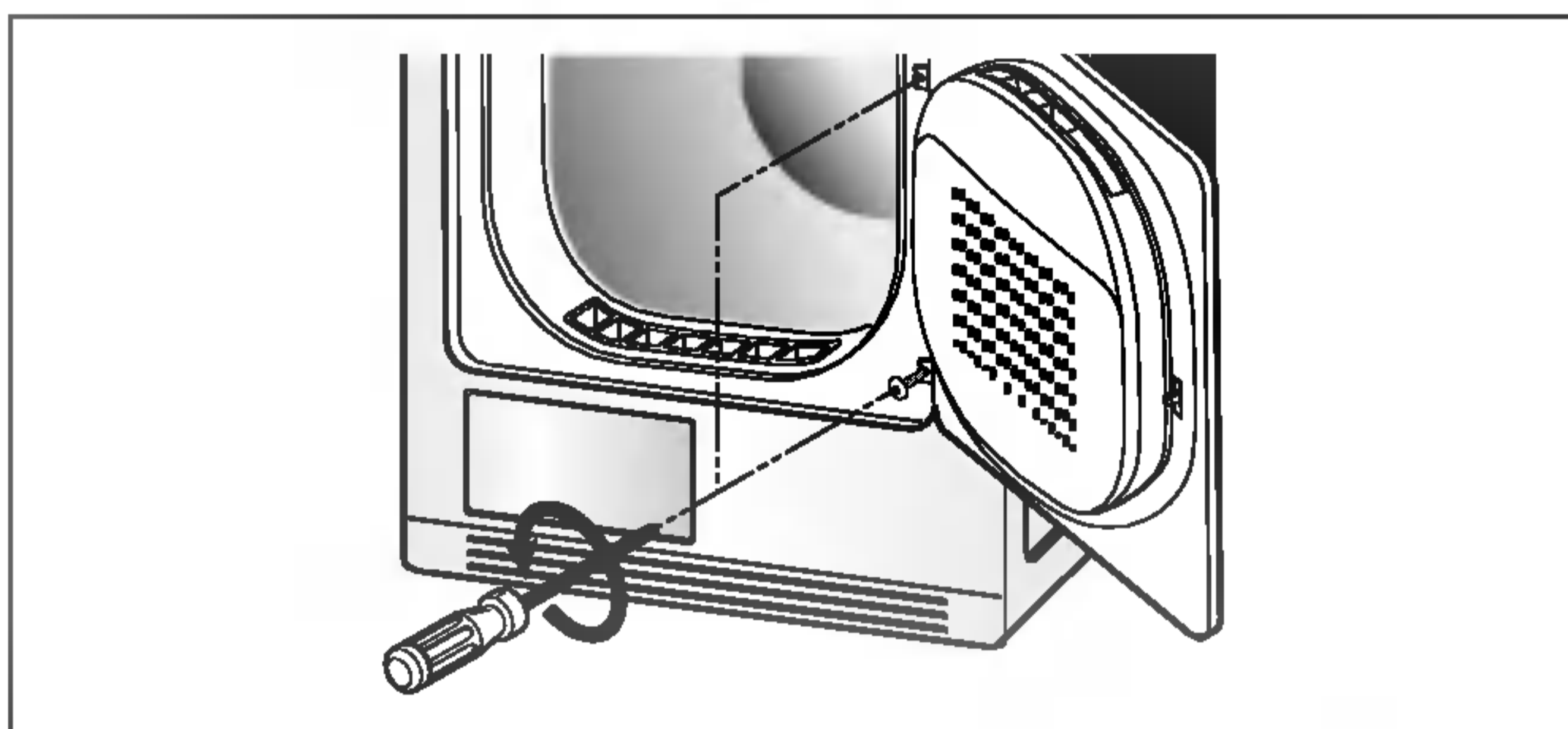
Se puede cambiar la orientación de la puerta para que se ajuste a sus condiciones de instalación. La bisagra de la puerta viene situada de fábrica en el lado derecho.

1. Este trabajo puede causar heridas en las manos, por lo que debe tener cuidado al manejar herramientas afiladas como un destornillador de apriete prefijado o un destornillador ranurado.

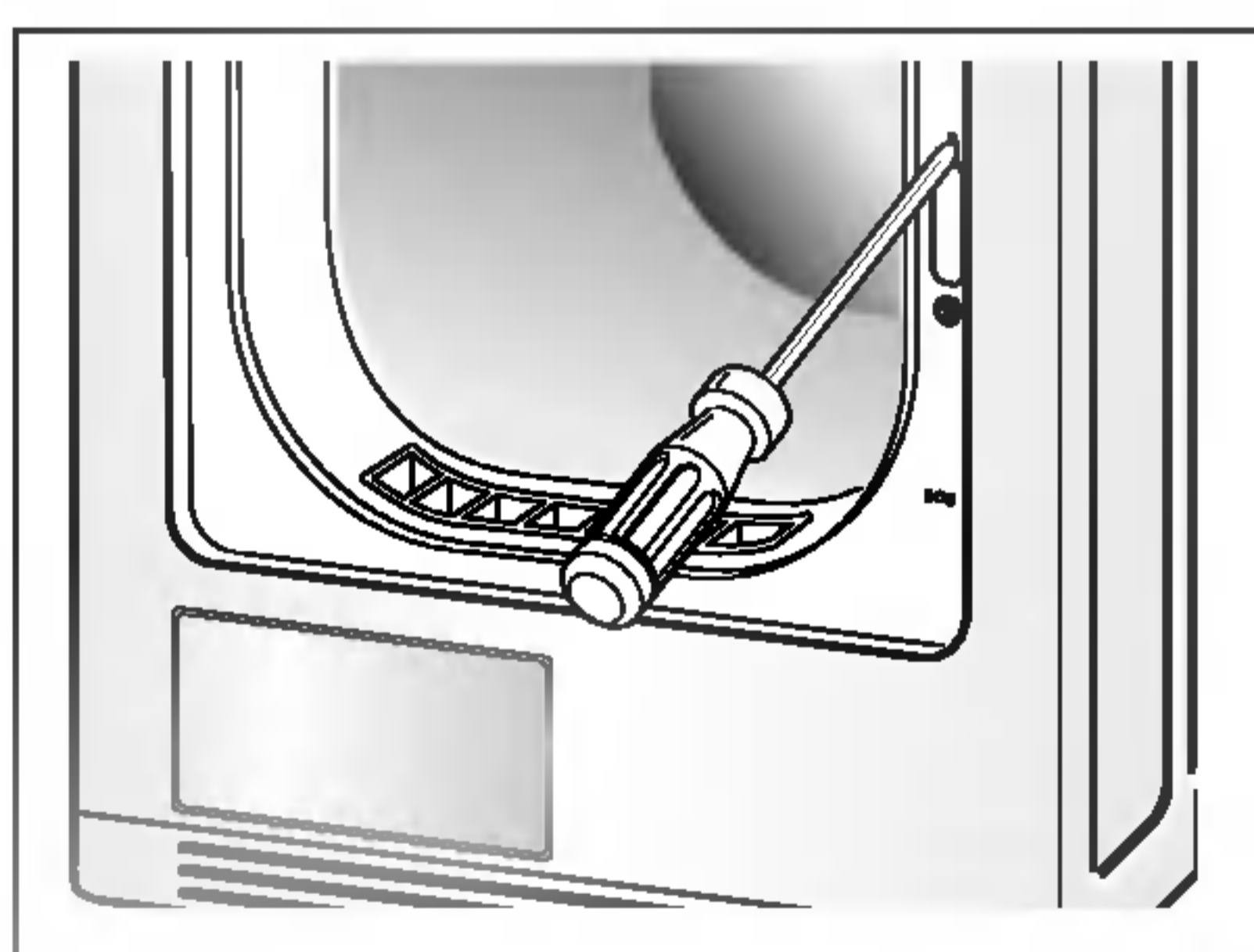
2. Cuando se cambie la orientación de la puerta, también deberá cambiarse la pegatina de la mano de la puerta.

No utilice un destornillador mecánico.

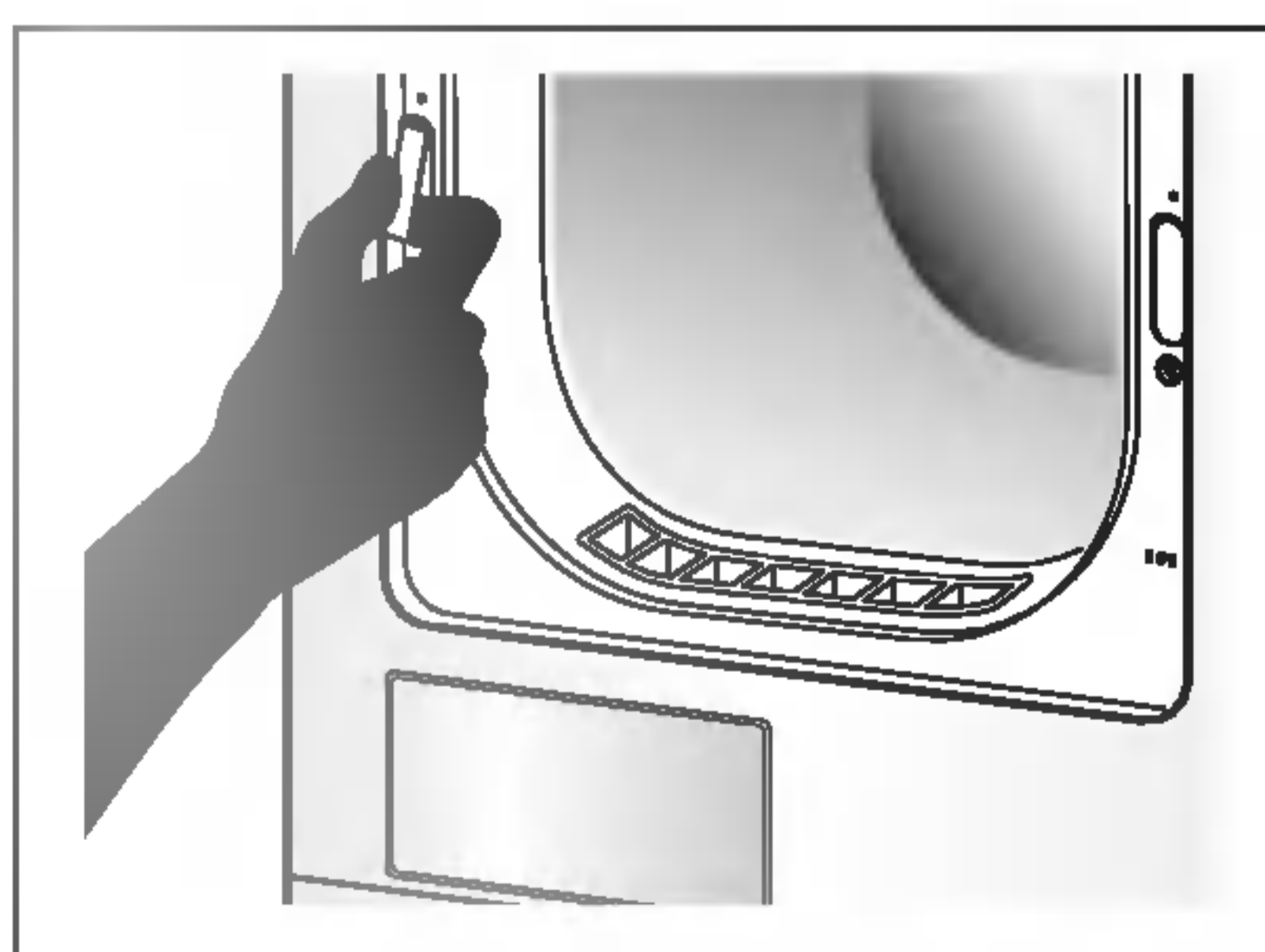
1. Desatornille primero la bisagra inferior de la puerta y luego la superior. A continuación póngala sobre una manta para evitar rayones.



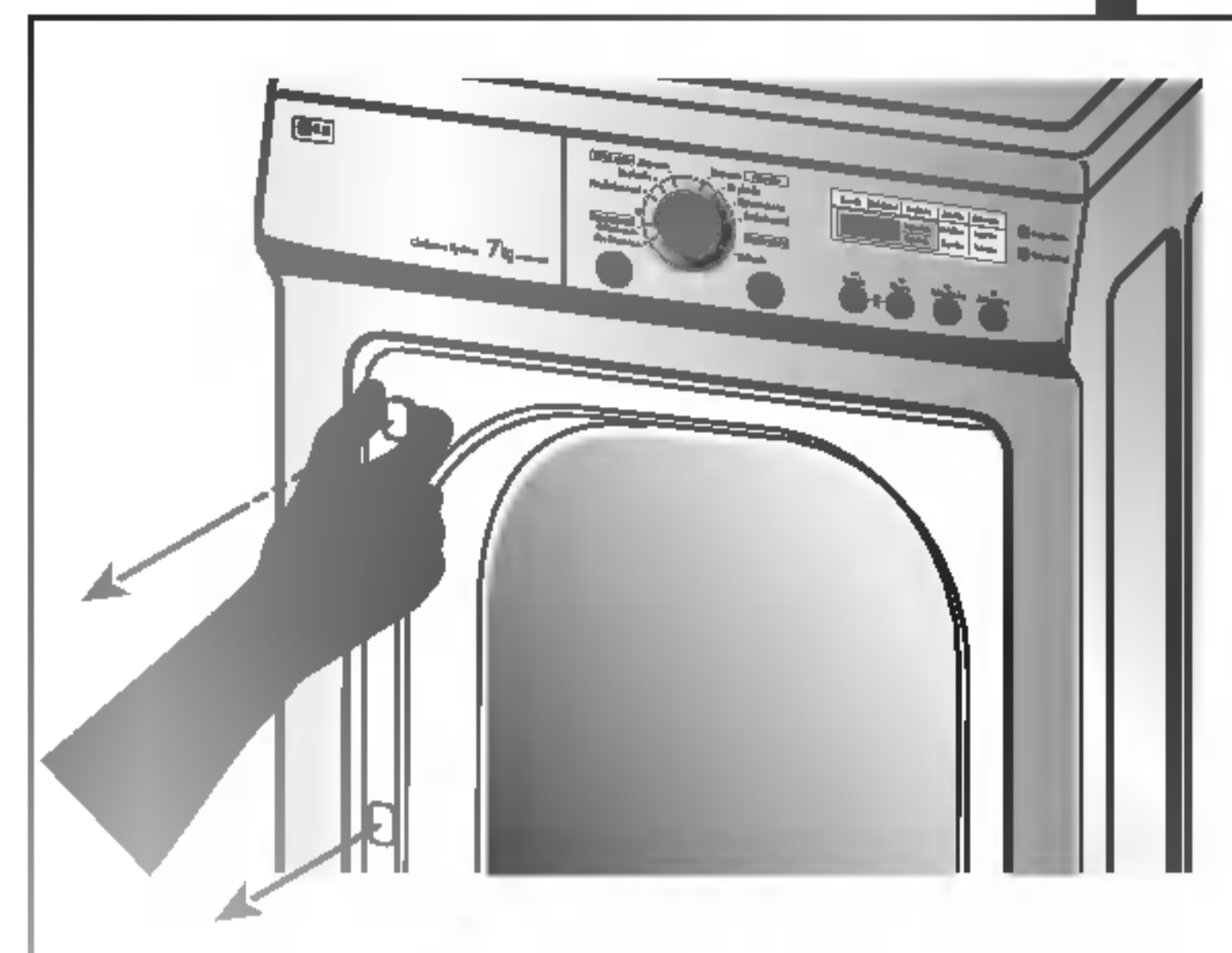
2. Quite la cubierta de la cerradura de la puerta.



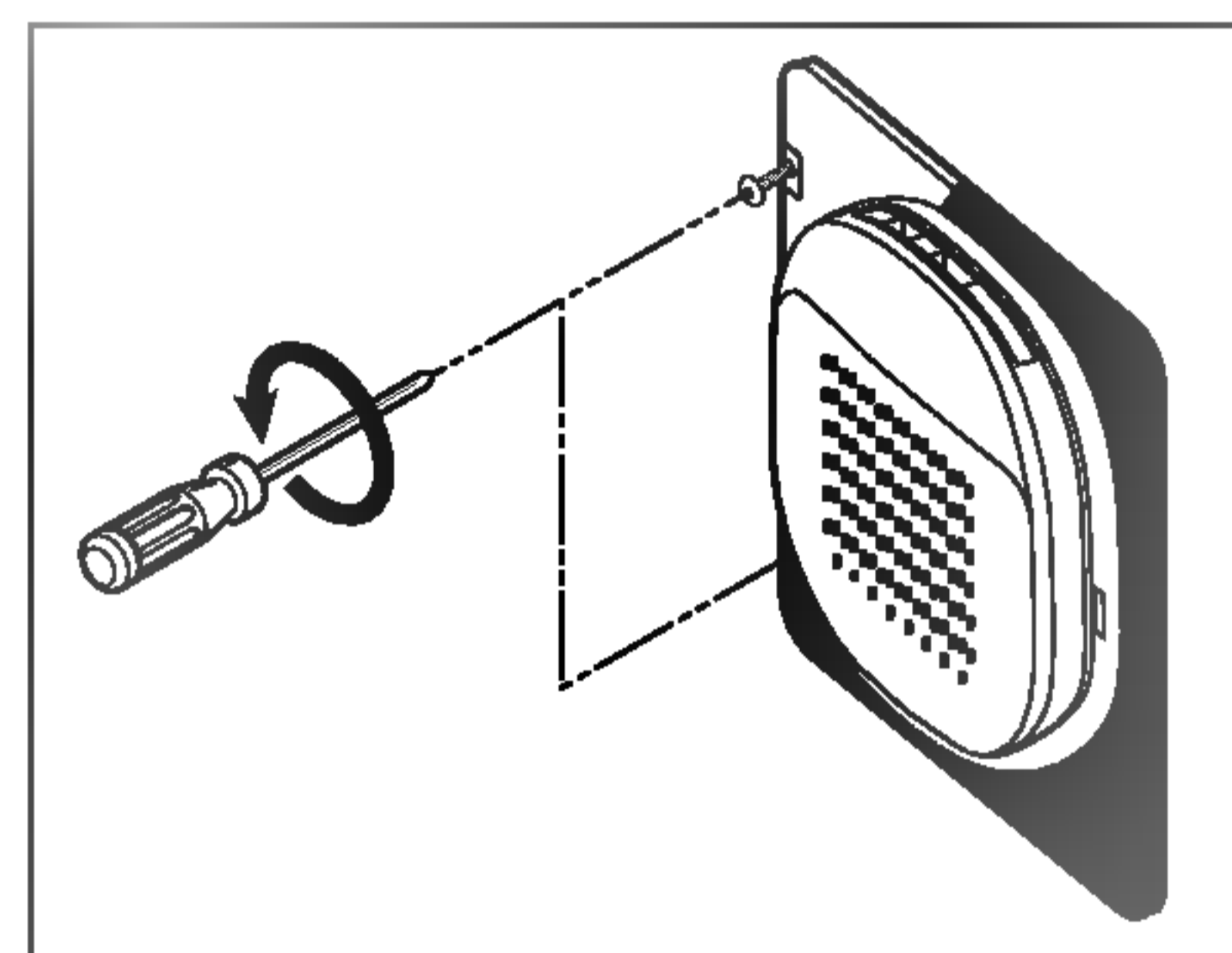
3. Quite la cerradura de la puerta y colóquela donde está situada la cubierta de la cerradura.



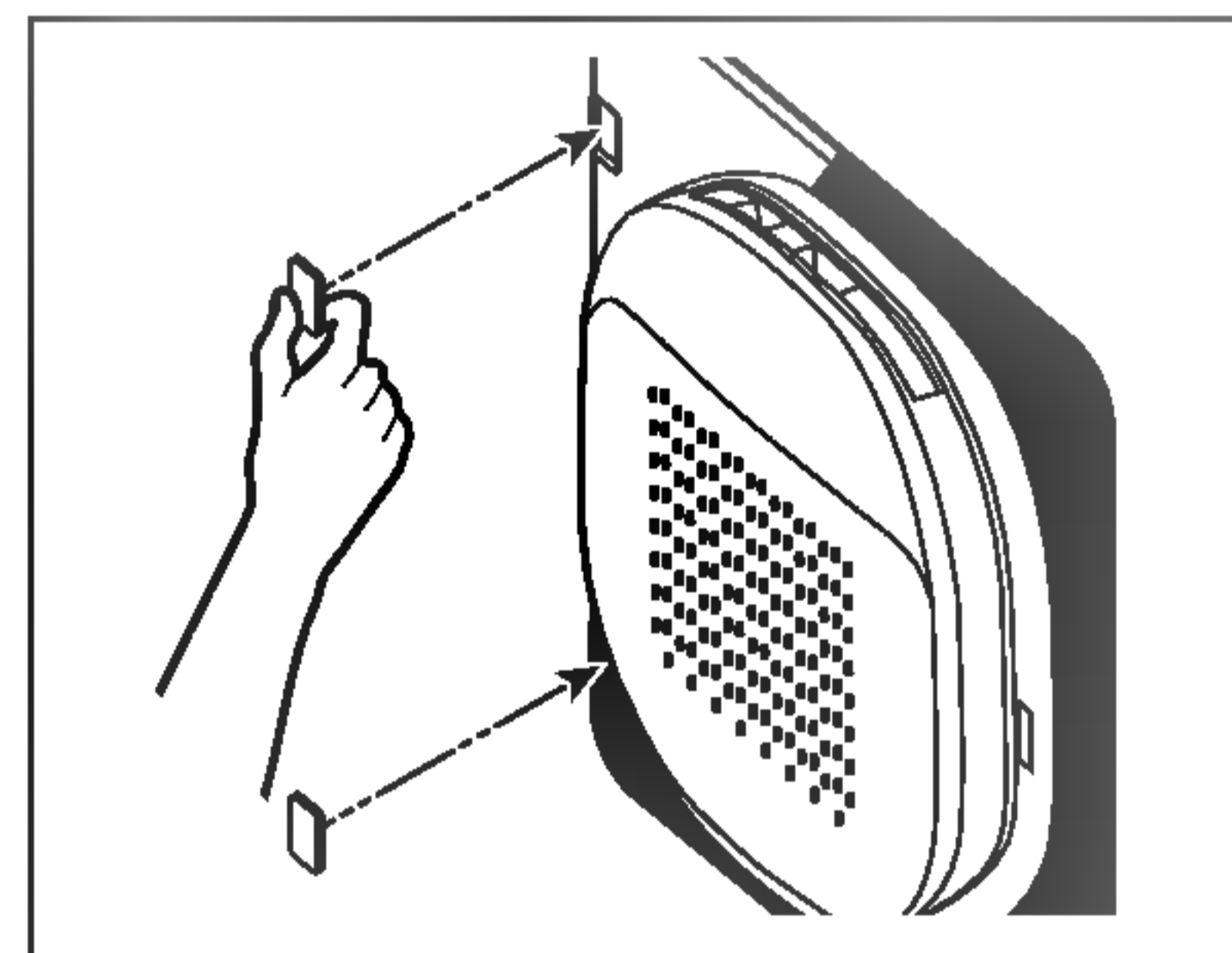
4. Quite las dos cubiertas de las bisagras.



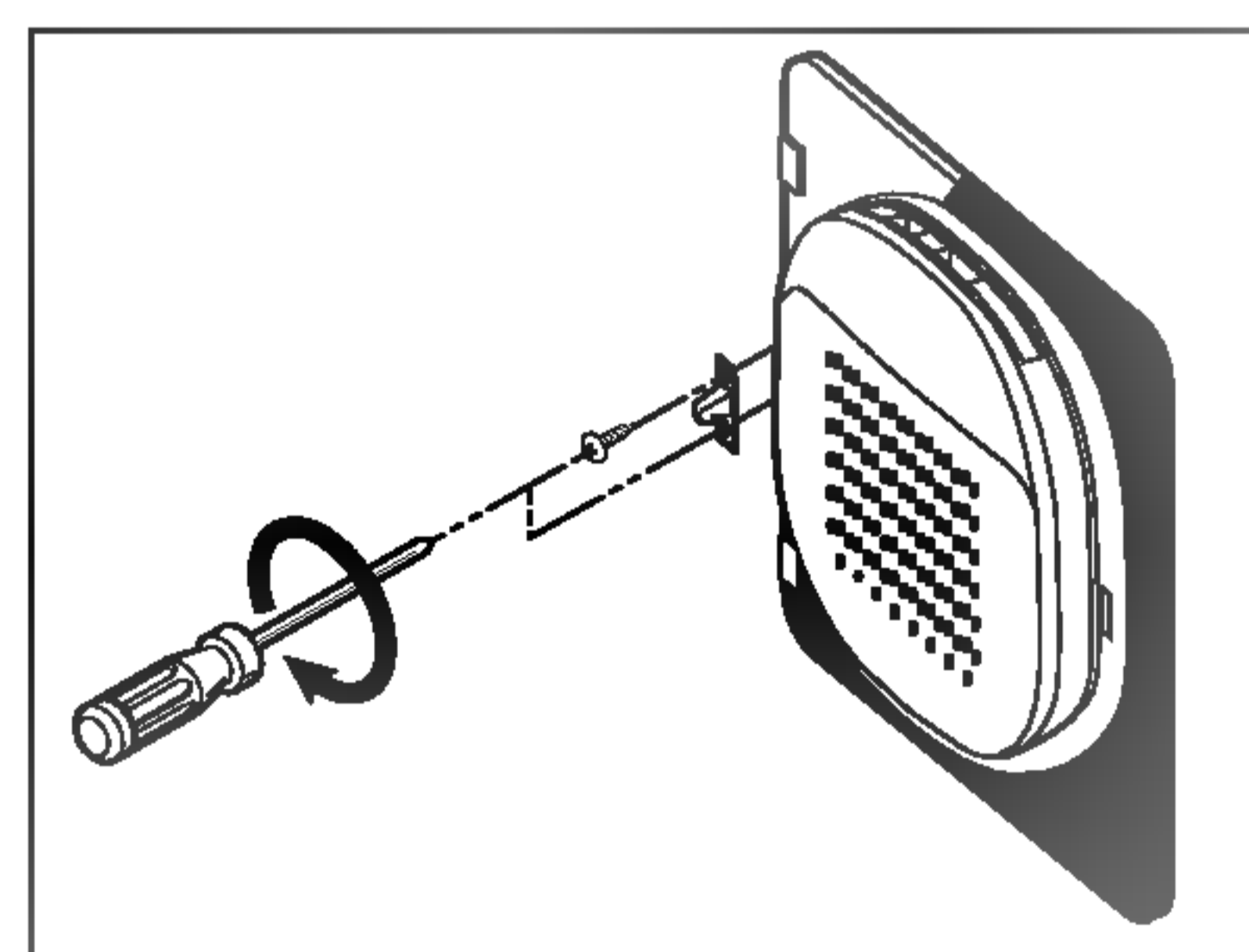
5. Desatornille las dos bisagras de la puerta.



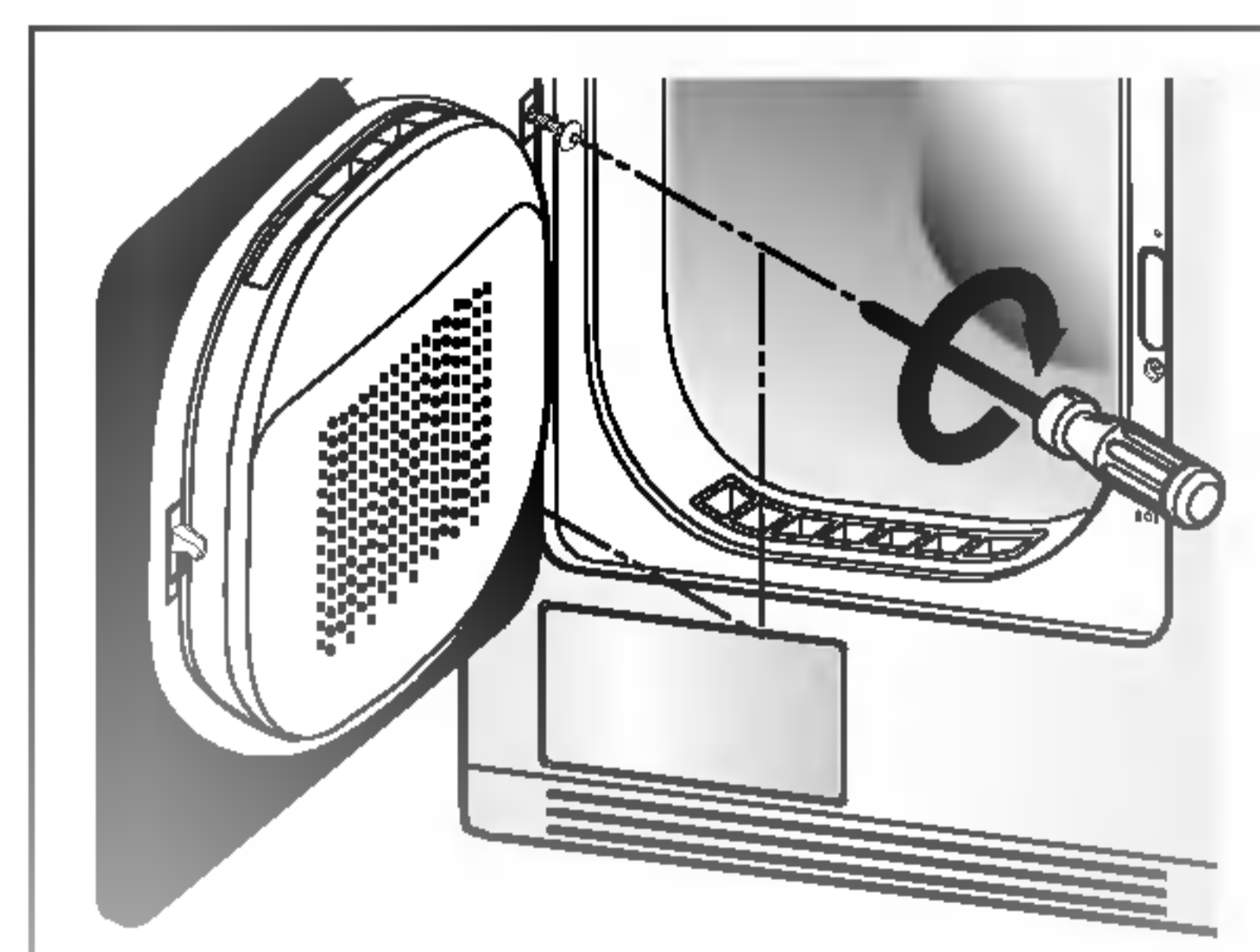
6. Coloque las dos cubiertas de las bisagras donde están situadas las bisagras de la puerta.



7. Coloque el pestillo de la puerta en el lugar contrario.



8. Atornille las bisagras de la puerta.



Cuidado de la secadora

F

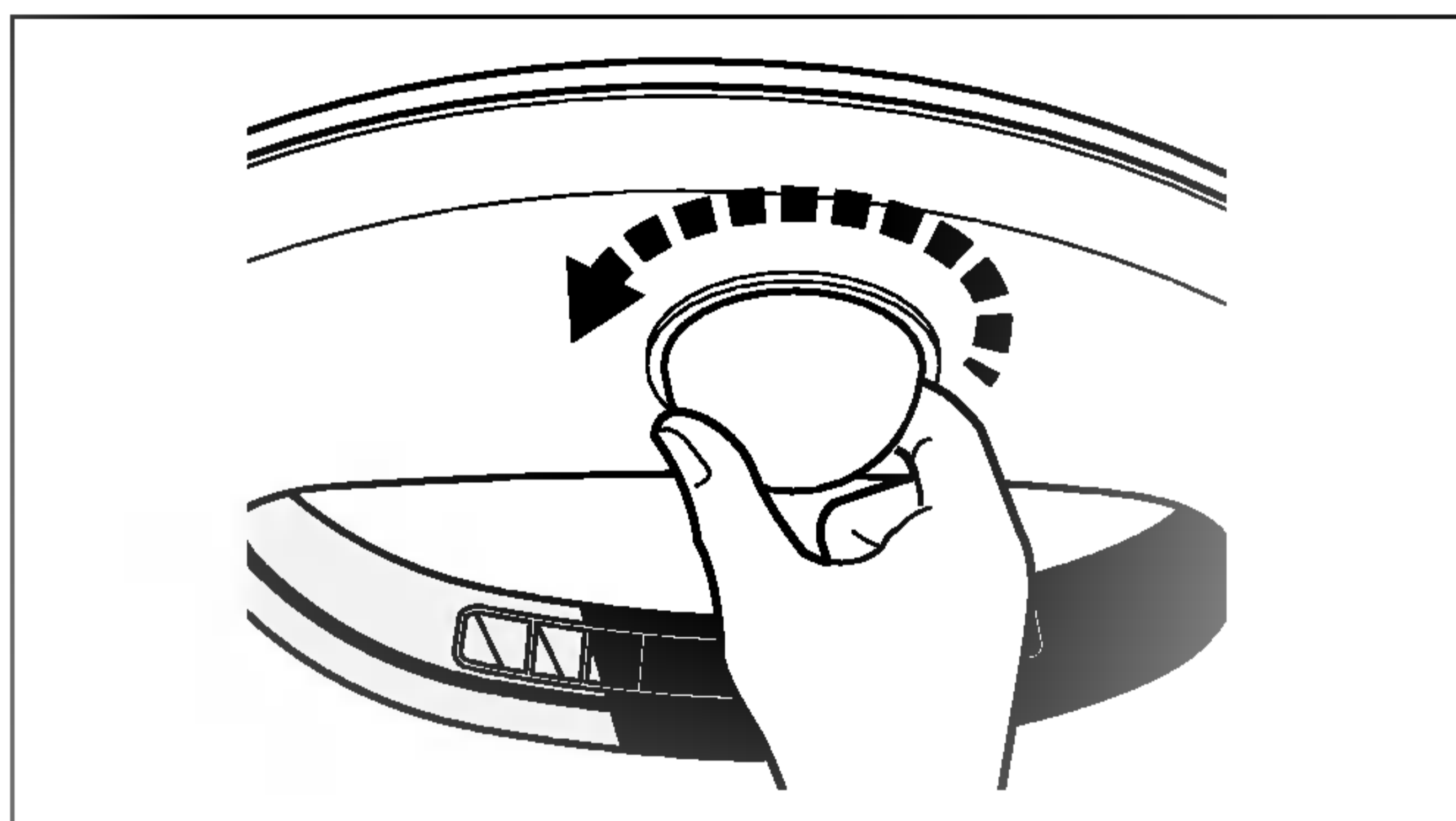
Cambiar la bombilla

La bombilla podría estar muy caliente cuando la secadora acaba de terminar su funcionamiento. Así que, antes de cambiar la bombilla, asegúrese de que el interior del tambor se haya enfriado.

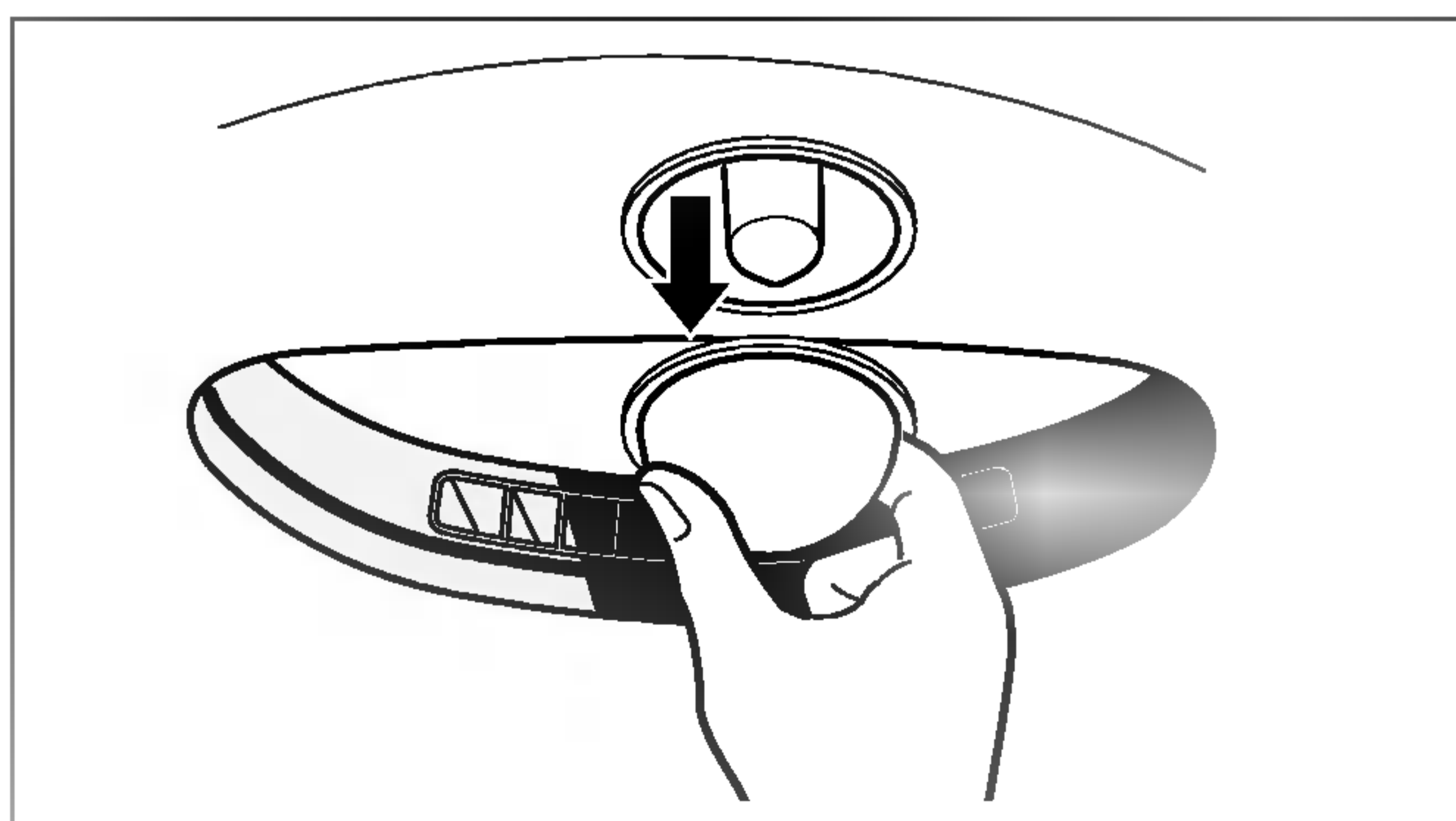
1. Abra la puerta, ponga una mano en el tambor y sujete la cubierta de la bombilla.



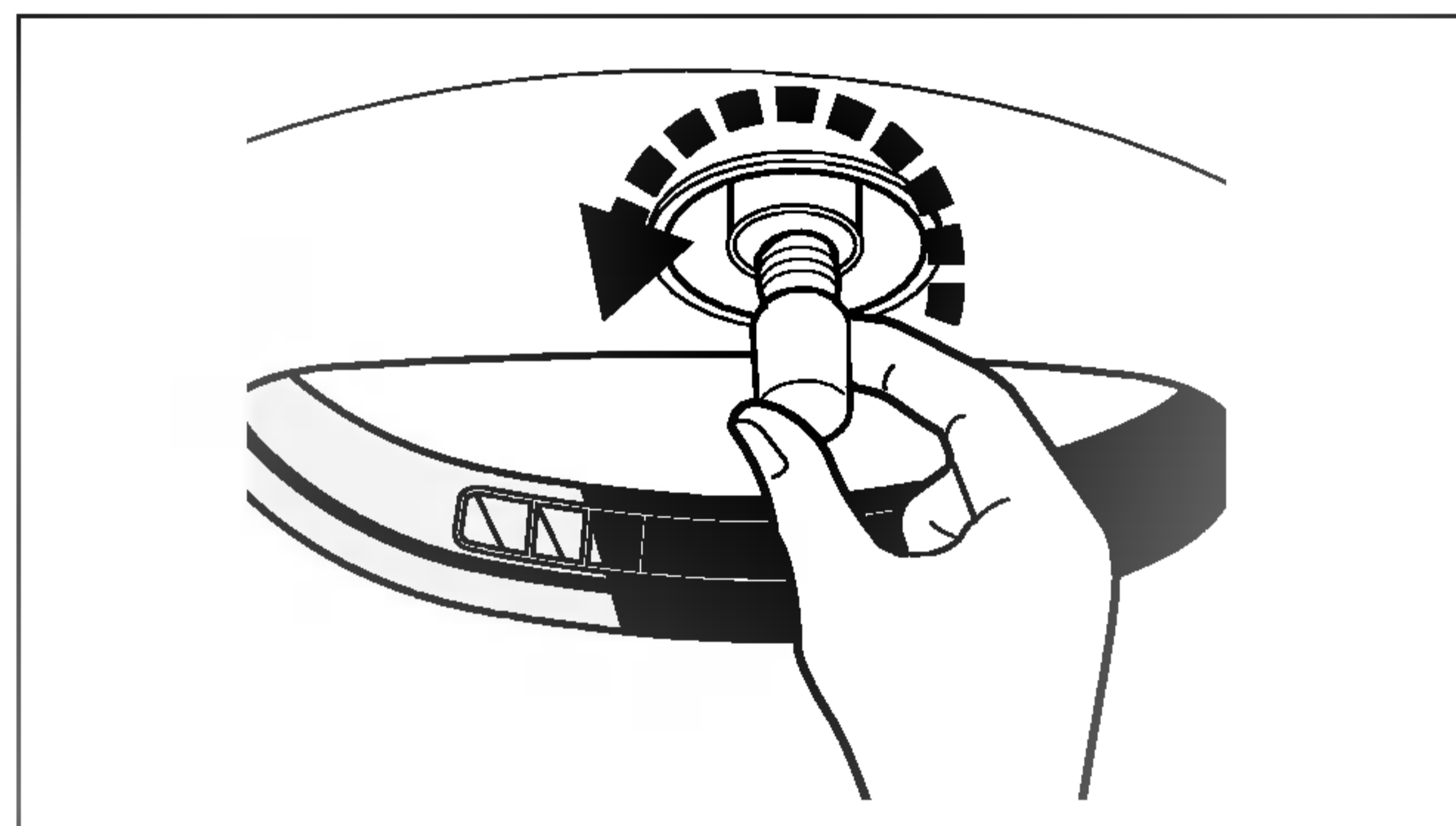
2. Con la cubierta de la bombilla sujeta con una mano, gírela en el sentido de las agujas del reloj haciendo un poco de fuerza.



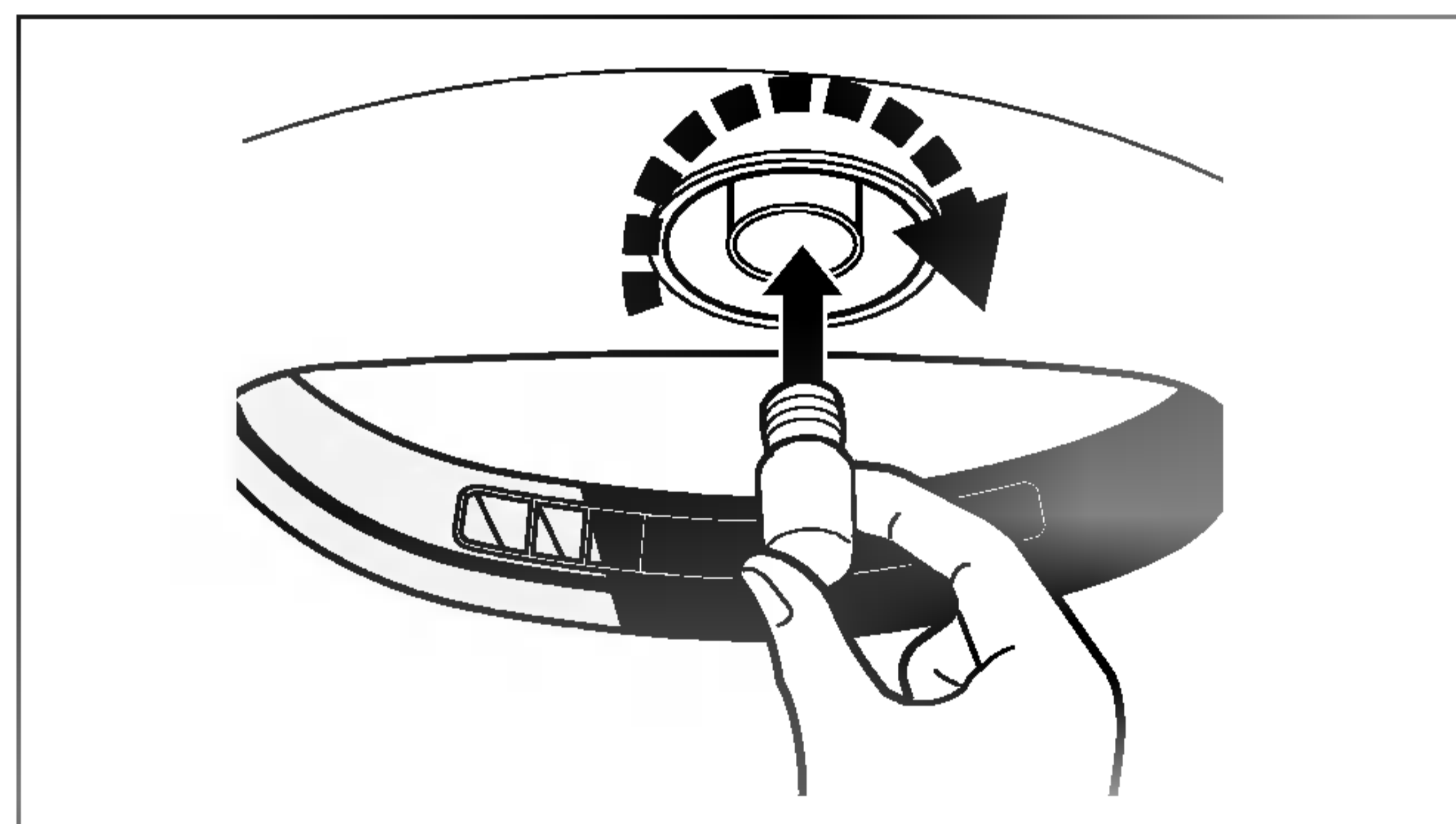
3. Separe la cubierta de la bombilla del alojamiento del casquillo.



4. Extraiga la bombilla girándola en el sentido de las agujas del reloj. Tenga cuidado de no dejarla caer.



5. Enrosque la nueva bombilla en sentido contrario al que la ha desenroscado.



No necesita ninguna herramienta especial para este trabajo. Todos los pasos se pueden hacer manualmente.

Consejos adicionales para un uso inteligente

F

● Guía para el secado

Capacidad según el tipo de ropa.

Algodón	7 kg
Mixto	3,5 kg
Lana	1,5 kg
Delicados	1,5 kg

Prendas de lana

Estírelas hasta que recuperen su forma original y séquelas extendidas.

Materiales tejidos y de rizo

Algunos materiales tejidos y de rizo pueden encoger, dependiendo de su calidad.

Prendas inarrugables y sintéticas

No sobrecargue la secadora.
Saque las prendas inarrugables en cuanto se detenga la secadora para reducir las arrugas.

Ropa de niño y camisones

Compruebe siempre las instrucciones del fabricante.

Goma y plásticos

No seque ningún artículo de, o que contenga, goma o plásticos como:

- Delantales, baberos y fundas de silla
- Cortinas y manteles
- Alfombras de baño

Fibra de vidrio

No seque artículos de fibra de vidrio en la secadora. Las partículas de vidrio que quedan en la secadora podrían quedar adheridas a su ropa la siguiente vez que utilice la secadora e irritar la piel.















Etiquetas sobre el cuidado de las prendas

Las prendas tienen sus etiquetas con recomendaciones de lavado, por lo que se recomienda el secado según las etiquetas de la prenda.

No sólo eso, la ropa debe clasificarse según el tamaño y el tipo de tejido.

No sobrecargue la secadora para ahorrar energía y tiempo, y para unos mejores resultados de secado.

A continuación figuran las etiquetas de cuidado de los tejidos.

Símbolos	Instrucciones
	Secado
	Secado en secadora
	Inarrugable/ Resistente a las arrugas
	Suave / Delicado
	No secar en secadora
	No secar
	Temperatura alta
	Temperatura media
	Temperatura baja
	Sin calor / aire
	Secar en cuerda / colgar para secar
	Dejar escurrir
	Secar en horizontal
	A la sombra

Consejos adicionales para un uso inteligente

F

● Piezas de repuesto

Las piezas de repuesto que necesite se proporcionan según los términos de la garantía. Los componentes cubiertos por la garantía se proporcionan gratis. Si la garantía ha expirado, las piezas de repuesto deben adquirirse en el servicio técnico.

● Cómo deshacerse de la secadora

Es aconsejable que se deshaga de la secadora de manera segura para evitar el riesgo de lesiones a sus hijos.

Se debe quitar la puerta, la tapa y otros elementos que sobresalgan y se debe cortar el cable de corriente para evitar su futuro uso. A continuación, se debe desechar la secadora de manera segura.

● Contacto con el servicio técnico

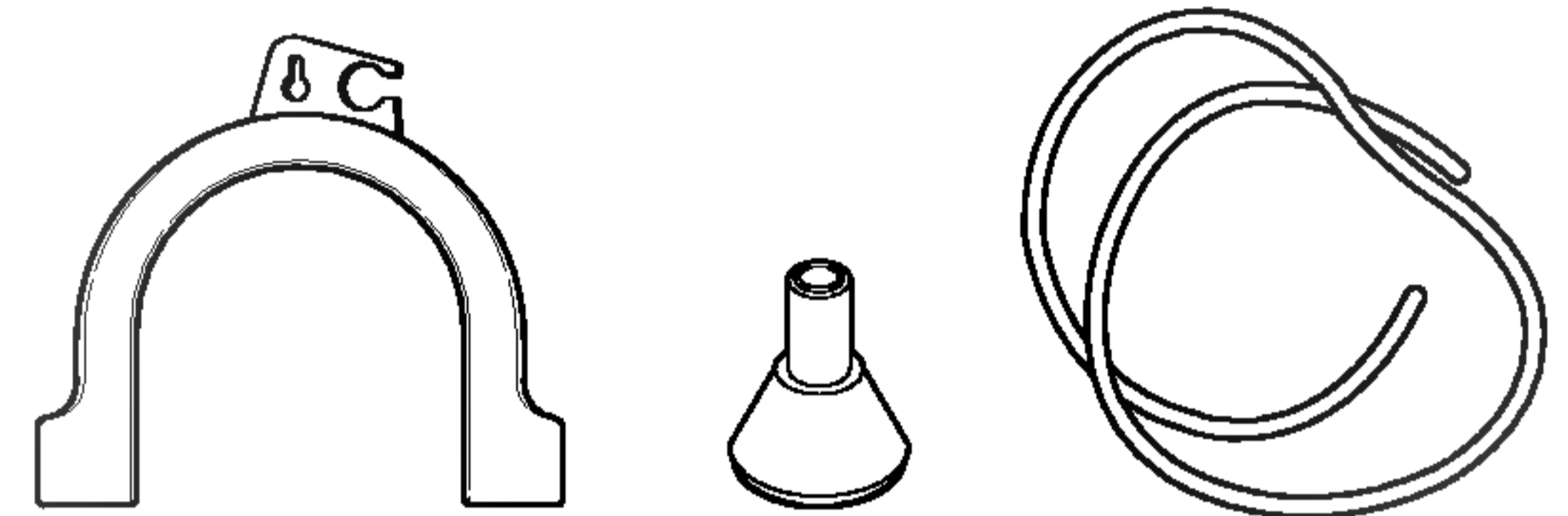
Si tiene algún problema con la secadora, consulte primero la guía para la solución de problemas. En caso de que no figure el mismo problema y no pueda resolverlo usted mismo, póngase en contacto con el servicio técnico.

Una persona del servicio técnico le hará preguntas como las siguientes:

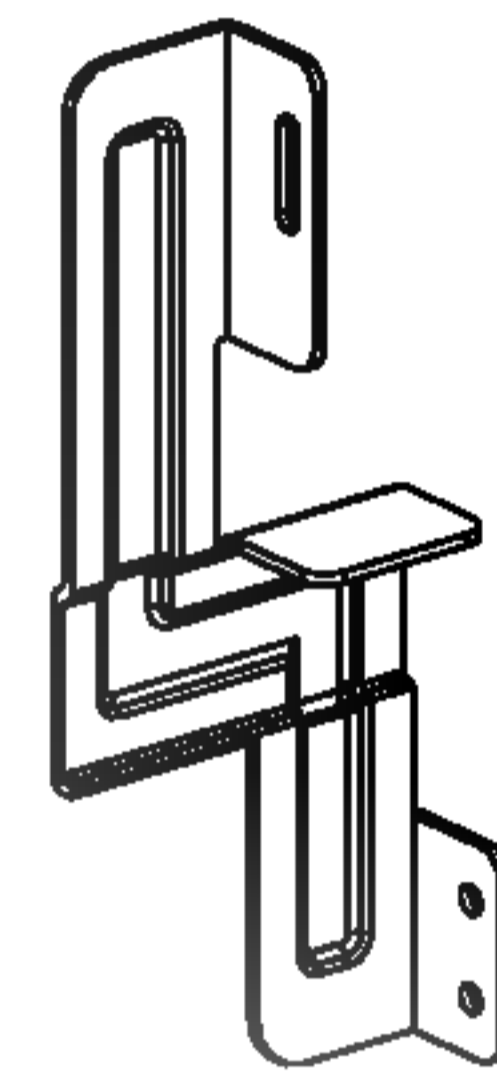
1. Su nombre, dirección y código postal.
2. Su número de teléfono.
3. Descripción del problema.
4. El número de modelo y número de serie de la secadora.
5. La fecha de compra.

● Accesorios

1. Manguera de vaciado del agua de condensación & Soporte de la manguera



2. Kit de superposición



Percha fijadora : 2EA
Tornillo : 4EA

Si necesitara apilar los electrodomésticos, deberá colocar la secadora sobre la lavadora LG. Para ello, deberá adquirir separadamente el juego de accesorios de apilado.

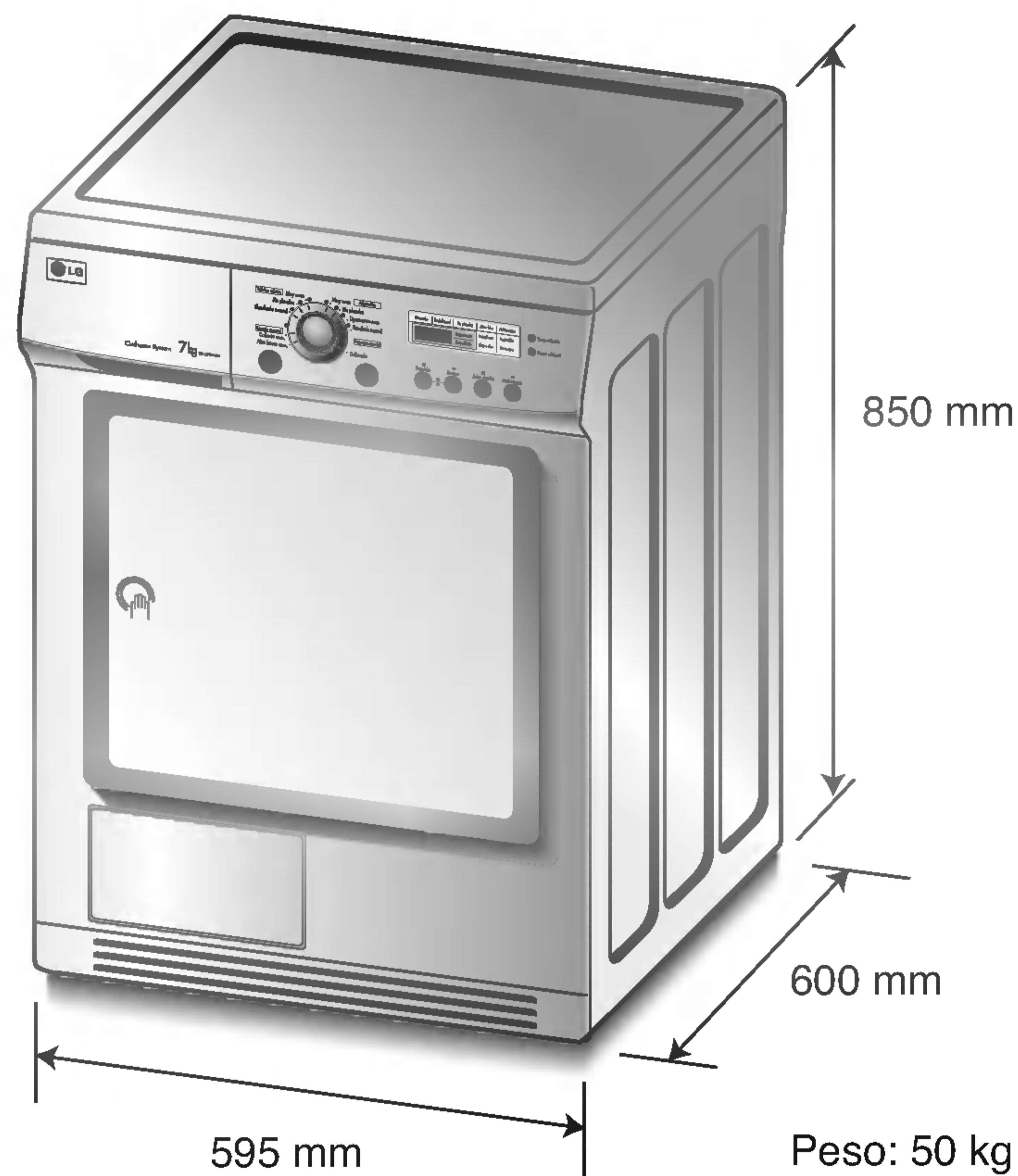
<p>La secadora no funciona</p>	<ol style="list-style-type: none"> 1. Compruebe que la secadora está conectada. 2. Compruebe que el botón "Inicio" está pulsado. 3. Compruebe que la puerta está adecuadamente cerrada. 4. Compruebe que la temperatura ambiente está por debajo de 5 °C. 5. Compruebe que no hay ningún fusible fundido ni que el cortacircuito está desconectado, y cámbielos. (Precaución: las secadoras eléctricas normalmente utilizan dos fusibles o cortacircuitos) Después de vaciar el contenedor de agua y limpiar el filtro durante el funcionamiento, debe pulsar el botón "Inicio", y la secadora volverá a ponerse en funcionamiento.
<p>Tarda mucho tiempo en secar</p>	<ol style="list-style-type: none"> 1. Deberá limpiarse el filtro después de cada carga. 2. Compruebe que el contenedor de agua está vacío. 3. Compruebe que el condensador está limpio. 4. Compruebe que ha seleccionado el ajuste de programa correcto para el tipo de tejido. 5. Compruebe que no estén obstruidas la rejilla de ventilación ni las rejillas traseras de la secadora. 6. Compruebe que la ropa no está "excesivamente húmeda". 7. Compruebe que ha elegido el programa correcto. 8. Compruebe que la secadora no está sobrecargada.
<p>El piloto de "Limpiar filtro" se enciende y se apaga</p>	<ol style="list-style-type: none"> 1. Compruebe que el filtro está limpio. 2. Compruebe que la unidad del condensador no está obstruida.
<p>No funciona la luz del tambor</p>	<p>Compruebe que el filamento de la bombilla no está roto.</p>
<p>La ropa tiene mucha pelusa</p>	<ol style="list-style-type: none"> 1. Compruebe que el filtro de pelusas está limpio. 2. Compruebe que en la secadora sólo hay prendas limpias. 3. Compruebe que la ropa está adecuadamente clasificada en el tambor. 4. Compruebe que no hay exceso de ropa. 5. Compruebe si hay algún papel, pañuelo de papel, o artículos similares en los bolsillos de la ropa.
<p>El tiempo de secado no es constante</p>	<p>El tiempo de secado de una carga variará dependiendo del ajuste del calor, el tamaño de la carga, el tipo de tejido, la humedad de la ropa y el estado del filtro de pelusas.</p>
<p>Hay fuga de agua</p>	<p>Compruebe que la puerta y la cubierta protectora no están sucias ni dañadas.</p>
<p>La ropa está arrugada</p>	<p>Compruebe que no hay exceso de ropa. Pruebe un tiempo de secado más corto y extraiga las prendas mientras aún contienen una ligera cantidad de humedad.</p>
<p>La ropa encoge</p>	<p>Para evitar que encojan, siga cuidadosamente las instrucciones de uso y cuidado de las prendas, porque algunos tejidos encogen naturalmente cuando se lavan. Otros tejidos se pueden lavar, pero encogerán cuando se sequen en una secadora.</p>

solución de problemas

F

● Modo de Error

- **dE** : Puede existir alta temperatura y humedad del aire en el tambor de la secadora , bien después de su funcionamiento, o bien por interrupción de la corriente eléctrica u otras causas diversas durante el proceso de secado. Esta situación hará que se reduzca la durabilidad de la secadora o afecte a las principales piezas eléctricas. Para evitarlo, abra la puerta de la secadora, de modo que se extraiga el calor y la humedad, si no se va a utilizar la secadora durante un tiempo.
- **EHE** : Esta es una indicación para detectar e informar de altas temperaturas y altos niveles de humedad en el aire dentro de un secador si éste se para en pleno proceso. En este caso, por favor utilice de nuevo el secador después de ventilar el aire sacando todos los objetos secos y dejando abierta la puerta durante más de una hora.
(Póngase en contacto con el Centro de Asistencia si tales condiciones continúan incluso después de dejar la puerta abierta durante el tiempo suficiente.)
- **ELE** : Si el error **ELE** continúa sucediendo, desenchufe los cables de alimentación y después llame al Centro de Asistencia.
- **EE** : Desconecte el enchufe y llame al servicio técnico.



● Requisitos eléctricos

Voltios	Hercios	Vatios(Max.)
220 ~ 240 V	50 Hz	2900

Asegúrese de comprobar la placa de datos de la secadora para asegurarse de que la secadora tiene los valores adecuados.

	Hueco o debajo de una encimera	Armario
Laterales	0 mm	0 mm
Encimera	0 mm	250 mm
Parte trasera	25 mm	125 mm

● Requisitos de ventilación

Hueco o debajo de una encimera

Asegure una circulación del aire de 112 pies cúbicos/min. en toda la secadora.

Asegure una circulación del aire de 112 pies cúbicos/min. en toda la secadora
La puerta del armario debe tener 2 aberturas (de tipo persiana), cada una de ellas con un área mínima de 60 pulgadas cuadradas (387 cm²), situadas a 3 pulgadas (8 cm) de la parte inferior y superior de la puerta.

érminos de la garantía

F

Cómo deshacerse de aparatos eléctricos y electrónicos viejos



1. Si en un producto aparece el símbolo de un contenedor de basura tachado, significa que éste se acoge a la Directiva 2002/96/CE.
2. Todos los aparatos eléctricos o electrónicos se deben desechar de forma distinta del servicio municipal de recogida de basura, a través de puntos de recogida designados por el gobierno o las autoridades locales.
3. La correcta recogida y tratamiento de los dispositivos inservibles contribuye a evitar riesgos potenciales para el medio ambiente y la salud pública.
4. Para obtener más información sobre cómo deshacerse de sus aparatos eléctricos y electrónicos viejos, póngase en contacto con su ayuntamiento, el servicio de recogida de basuras o el establecimiento donde adquirió el producto.

Lo que no está cubierto

Las visitas del servicio técnico a su casa para informarle sobre el producto.
Si el producto está conectado a un voltaje distinto al que figura en la placa de datos.

Si la avería está causada por accidentes, descuidos, mal uso o hecho fortuito.

Si la avería está causada por razones distintas al uso doméstico normal o al uso de acuerdo con el manual del usuario.

Si la avería está causada por plagas, por ejemplo, ratas o cucarachas, etc.
Ruidos o vibraciones que se consideren normales, por ejemplo, el sonido del vaciado del agua, el sonido del giro o los pitidos de aviso.

Corrección de la instalación, por ejemplo, nivelación del producto, ajuste del vaciado.

El mantenimiento normal recomendado por el manual del usuario.

Extracción de objetos/sustancias extraños de la máquina, incluidos la bomba y el filtro de la manguera de entrada, por ejemplo, arena, tornillos, alambres de sujetadores y botones, etc.

Cambiar fusibles o corregir el cableado o las cañerías de la casa.

Corrección de reparaciones no autorizadas.

Daños accidentales o a propiedades personales causados por posibles defectos de este aparato.

Este producto no está garantizado si se utiliza para fines comerciales y/o industriales.

(Ejemplo: Lugares públicos como un baño público, una casa de huéspedes, un centro de formación o una residencia de estudiantes).

Si el producto se instala fuera del área de servicio normal, cualquier coste de transporte implicado en la reparación del producto, o la sustitución de una pieza defectuosa, deberá ser asumido por el propietario.



TARJETA DE GARANTÍA

- 1.-Guarde durante todo el período de garantía esta tarjeta debidamente cumplimentada y sellada por la tienda junto con la factura de compra.**
- 2.-Cuando requiera cualquier servicio de reparación deberá mostrar esta tarjeta de garantía.**
- 3.- Para cualquier información sobre nuestros productos, nuestra compañía, o si tiene cualquier duda o quiere hacer alguna consulta puede hacerlo a través de nuestras web o nuestra línea de atención al cliente.**
- 4.- Lea detenidamente el contenido de esta tarjeta de garantía.**

- Durante el tiempo que dure la reparación, no se abonarán daños y perjuicios por el tiempo que el aparato esté fuera de servicio.
- LG ELECTRONICS ESPAÑA, SA. no se hace responsable de los daños que un aparato pueda causar a elementos externos.
- Para reclamar los derechos y coberturas que se contienen en el presente documento el usuario dispondrá de la vía de comunicación con nuestro número de Atención al Cliente, por escrito dirigido a las Oficinas Centrales o Central de Servicios Técnicos y por la vía de jurisdicción ordinaria.

PROTECCIÓN DE DATOS

- Los datos de carácter personal facilitados y relativos al usuario contenidos en la Garantía Comercial son imprescindibles para la correcta administración de las relaciones contractuales entre las partes y serán incorporados a un fichero de LG. No obstante dichos datos podrán ser utilizados por LG para ofrecerle productos y servicios de su interés. Si el cliente no desea recibir información actualizada sobre los servicios y productos de LG, o desea ejercer sus derechos de acceso, rectificación, cancelación, y oposición podrá dirigir un escrito por correo certificado a LG ELECTRONICS España, S.A., Complejo Europa Empresarial, Edif. Madrid, Ctra. N-VI, Km. 24, Las Rozas (28230 Madrid)

DIRECTORIO DE CONTACTOS LG

902.500.234

Este es nuestro número de atención al cliente para cualquier tipo de consulta, reclamación o para requerir asistencia técnica.

<http://es.lgservice.com>

A través de esta web podrá descargarse manuales, actualizaciones de SW y realizar consultas técnicas por e-mail.

www.lge.es

Esta es nuestra página corporativa donde podrán encontrar información sobre nuestra compañía.

OFICINAS CENTRALES LG ELECTRONICS ESPAÑA S.A.

Complejo Europa Empresarial
Edificio Madrid
Ctra. Nacional VI, Km. 24
28230 Las Rozas MADRID
Tel: (00 34) 91211.22.22
Fax:(00 34) 91211.22.46

CENTRAL DE SERVICIOS TÉCNICOS LG ELECTRONICS ESPAÑA S.A.

Pol. In. El Oliveral Sector 13
Parcela 27 A
Ribarroja del Turia 46190
VALENCIA
Tel: (00 34) 902 500. 234
Fax: (00 34) 96 305.05.01

CERTIFICADO DE GARANTIA COMERCIAL

(Secadora)

REQUISITOS PARA LA VALIDEZ DE LA GARANTIA

1. La presente garantía sólo ampara productos oficiales importados por LG ELECTRONICS ESPAÑA, S.A., y para beneficiarse de la misma deberá:
 - 1.1. En el periodo pre-venta (tienda), ésta deberá reflejar el numero de garantía, modelo del aparato y numero de serie del mismo..
 - 1.2. En el periodo de Garantía Comercial (Usuario), será REQUISITO IMPRESCINDIBLE adjuntar junto a la presente Garantía Comercial debidamente cumplimentada y sellada por el establecimiento, el original del tique o factura de compra que identifique el modelo de aparato.
2. Los beneficios de la garantía sólo serán válidos si se utilizan los Servicios Técnicos que LG ELECTRONICS ESPAÑA, SA. tiene establecidos en su Red de Asistencia Técnica.
3. El aparato debe ser utilizado de conformidad con las instrucciones que se detallan en su manual.

COBERTURA DE LA GARANTIA

- La garantía se aplica a los modelos de SECADORAS de marca LG.
- El periodo de garantía es el siguiente:
 - Desplazamiento: 6 meses
 - Piezas y mano de obra : 24 meses
 - Garantía extendida de este producto: Motor Universal 3 años
- La aplicación de la garantía comienza a partir de la fecha de la adquisición (Fecha de la factura).

EXCLUSIONES DE LA GARANTIA

- Incumplimiento de cualquiera de los requisitos del punto anterior.
- Todo componente o accesorio interior o exterior del aparato, que no esté especificado e incluido en este certificado de garantía.
- Las puestas en marcha y demostraciones de funcionamiento al usuario, configuración de sistemas.
- Si la avería es producida por incendio, inundación, humedad excesiva, agentes meteorológicos, golpeo, aplastamiento o aplicación de voltaje o energía inadecuada.
- Los daños por el mal trato, incluso los de transportes, que deberán reclamarse en presencia del personal de la Compañía de Transportes, por lo que conviene inspeccionar los paquetes antes de conformar los albaranes de entrega correspondientes.
- Las averías producidas por rotura física, tales como carcasas, plásticos, pinturas, esmaltes, cristales, embellecedores y similares.
- Los productos por mal uso al no atender las instrucciones de funcionamiento y manejo que se adjuntan con cada aparato.
- Por la utilización de accesorios no adecuados o recambios no originales en el aparato.
- Los aparatos que no llevan identificado número de fábrica o que éste haya sido alterado o borrado.
- Cuando el número de serie del aparato no coincide con el número expresado en el certificado de garantía.
- Si el aparato es reparado o manipulado por personal no autorizado por LG ELECTRONICS ESPAÑA, SA.
- Los trabajos de mantenimiento propios de cada aparato, cualquiera que sea su periodicidad.
- Cuando la avería produzca un componente o accesorio interno o externo al aparato no incluido o especificado en este certificado de garantía.
- Gastos de instalación, en su caso.
- Cuando el uso que se le ha dado al aparato no ha sido exclusivamente el doméstico.
- Todo tipo de filtros.
- Las averías producidas por el uso normal del aparato, tales como desgaste de gomas, limpiezas de filtros, desgaste de correas de tracción, etc.....
- Por la mala ubicación del producto (tarimas, elementos elevadores, etc...)
- Otros aparatos u objetos situados encima de la secadora sin ninguna sujeción homologada.
- Partes móviles (puertas, cajetines, tapas, etc...)
- Las partes de madera, goma, plástico, cristal.

NOTA IMPORTANTE

- La presente Garantía comercial no afecta a los derechos de que dispone el usuario conforme a las previsiones contenidas en la Ley 23/2003, de 10 de julio, de Garantías de Bienes de Consumo (BOE 165, de 11 de julio de 2003).
- El titular de la Garantía Comercial disfrutará de los derechos y coberturas que se contienen en el presente documento, para todo el territorio nacional.

DATOS DEL USUARIO Y DEL PRODUCTO

POBLACIÓN:

TELÉFONO:

MODELO:

SELLO DEL ESTABLECIMIENTO:

RELLENAR TODOS LOS DATOS POR EL ESTABLECIMIENTO O TIENDA EN EL MOMENTO DE LA COMPRA



