



الثلاجة بالفريز السفلي دليل المستخدم GR-F218*** GR-F258***

الرجاء قراءة هذا الدليل بأكمله قبل التشغيل، واحفظه في
متناول اليد للرجوع إليه في أي وقت.

جدول المحتويات

19	رف الباب	2	النسخة العربية
20	صندوق منتجات الألبان (اختياري)	3-4	تعليمات الأمان
20	صندوق البيض (اختياري)	5	الأجزاء والخصائص
	◀ قسم الفريز	6-12	تركيب الثلاجة
20	الباب المتحرك	6	إخراج الثلاجة من الصندوق
20	صندوق الثلج	6	التركيب
21	رف باب الفريز السلكي	6	غطاء القاعدة
21	الدرج السفلي	7-11	إزالة مقابض وأبواب الثلاجة واستبدالها
21	فاصل الدرج السفلي	12	الرفع ومحاذاة الباب
21	درج السحب	13-21	استخدام الثلاجة
22	مرشح المياه	13	ضمان صحة دوران الهواء
23-24	العناية والتنظيف	13	التدفق المتعدد
23	تلمیحات تنظيف عامة	13	ضبط خصائص التحكم
23	الخارج	14	تعديل إعدادات التحكم
23	الجدران الداخلية	14	دليل تخزين الأطعمة
23	حد الباب والإطارات الفاصلة	15	تخزين الأطعمة المجمدة
23	الأجزاء البلاستيكية		◀ قسم الثلاجة
23	ملفات المكثف	15	مصرف المياه
23-24	استبدال مصباح الضوء	16	أرفف الثلاجة
24	انقطاع التيار الكهربائي	16	جامل النبيذ (اختياري)
24	حينما تذهب في عطلة	17	حاوية الأطعمة الطازجة
24	عند انتقالك	17	التحكم في مستوى رطوبة حاوية الأطعمة الطازجة
25	حول جهاز صنع الثلج الآلي	17	إزالة حاوية الأطعمة الطازجة
26-29	توصيل مصدر المياه	17	غطاء حاوية الأطعمة الطازجة مع وجود الشبكة على السطح الداخلي
30-33	دليل استكشاف العيوب وإصلاحها	18	مزلاج الخدمة
34	المواصفات	19	

رسائل الحماية

يتضمن هذا الدليل الكثير من رسائل الحماية. اقرأه بعناية واتبع كل رسائل الحماية.

هذا رمز الحماية. فهو ينبهك إلى رسائل الحماية التي تدلك على المخاطر التي قد تؤدي إلى الوفاة أو الإصابة، أو قد تتسبب في تلف المنتج. كل رسائل الحماية سيسبقها رمز الحماية وكلمة إشارة الخطر. خطر، تحذير، تنبيه. هذه الكلمات تعني:

عدم اتباع هذه التعليمات قد يؤدي إلى الوفاة أو الإصابات الخطيرة.

عدم اتباع هذه التعليمات قد يؤدي إلى الوفاة أو الإصابات الخطيرة.

يشير إلى خطر وشيك، إن لم تتجنبه قد تصاب إصابات بسيطة إلى متوسطة، أو قد يتلف المنتج.

كل رسائل الحماية ستحدد نوع الخطر، وتنبهك إلى كيفية تقليل احتمالات الإصابة، وتوضح لك ما سيحدث إن لم تتبع التعليمات.

لتقليل مخاطر الحريق، أو الصدمة الكهربائية، أو الإصابة عند استخدام المنتج، يجب اتباع احتياطات الأمان الأساسية، ومنها ما يلي:

اقرأ كل التعليمات قبل استخدام الجهاز.

• لا تفصل أبداً التيار عن الثلاجة عن طريق سحب سلك الكهرباء. امسك الفيشة دائماً بإحكام واسحبها خارج مصدر التيار.

• قم فوراً بإصلاح أو استبدال الأسلاك الكهربائية غير الصالحة للاستعمال ولا ستتلف. لا تستخدم أسلاكاً تبدو مشققة أو مكشوفة سواء بطول السلك أو عند نهاية الفيشة أو الموصل. عند تحريك الثلاجة بعيداً عن الحائط، احرص على السير فوق السلك أو التسبب في تلفه.

• لا تخزن أو تستخدم الجازولين أو أي أبخرة أو سوائل قابلة للاشتعال بالقرب من هذا الجهاز أو غيره من الأجهزة. لا تسمح للأطفال بتسليق الثلاجة أو الوقوف عليها أو التعلق بالأبواب والأرفف داخل الثلاجة.

فقد يتسببون في تلف الثلاجة أو إصابتهم بإصابات خطيرة. • ابعد أصابعك عن المناطق المدببة؛ فالمسافات بين الأبواب والكابينة لا بد أن تكون صغيرة. كن حذراً عند غلق الأبواب في وجود الأطفال.

• افصل التيار الكهربائي عن الثلاجة قبل تنظيفها أو القيام بأي إصلاحات.

ملاحظة: نحن نوصي بشدة أن تتم الصيانة من قبل الأشخاص المختصين.

• قبل استبدال المصباح المحروق، افصل التيار عن الثلاجة أو أوقف تشغيلها من فاصل الدائرة أو صندوق الفيوز كي تتلافى ملامسة السلك الذي يمر به التيار. (قد ينكسر المصباح المحروق عند استبداله).

ملاحظة: ضبط أحد مقبضي التحكم أو كلاهما على موضع

إيقاف التشغيل لا يفصل التيار الكهربائي عن المصباح.

• يجب تركيب هذه الثلاجة بشكل صحيح وفقاً لتعليمات التركيب المثبتة على واجهة الثلاجة.

• بعد تشغيل الثلاجة، لا تلمس الأسطح الباردة داخل الفريزر إن كانت يدك مبللة أو رطبة. فقد يلتصق الجلد بالأسطح شديدة البرودة.

• في الثلاجات التي بها أجهزة آلية لصنع الثلج، تجنب ملامسة الأجزاء المتحركة لآلية إخراج الثلج، أو الأجزاء الساخنة التي تطلق المكعبات. لا تضع أصابعك أو يدك على آلية صنع الثلج أثناء توصيل الثلاجة بالتيار الكهربائي.

• لا تعد تجميد الأطعمة المجمدة والتي ذابت بالكامل. فوزارات الصحة تقول أنه يمكنك إعادة تجميد الأطعمة المجمدة إن كانت ما زالت تحتوي على بلورات ثلج أو إن كانت باردة - أقل من 4 درجات مئوية.

اللحوم المفرومة الذائبة، والدجاج أو الأسماك والتي تغير لونها أو رائحتها يجب ألا يعاد تجميدها وعدم أكلها. الأيس كريم الذائب يجب التخلص منه. إن كانت رائحة أي طعام أو لونه موضع شك، تخلص منه. فقد يكون أكله بشكل خطراً.

حتى إذابة الأطعمة جزئياً ثم إعادة تجميدها تفقد الأطعمة قيمتها الغذائية خاصة الفاكهة والخضراوات والأطعمة الجاهزة. القيمة الغذائية للحوم الحمراء تتأثر أقل من غيرها من الأطعمة. استعمل الأطعمة المعاد تجميدها في أقرب فرصة ممكنة للاحتفاظ بأكبر قدر من قيمتها الغذائية.

• لا تعدّل طول سلك الطاقة أو تمدده.

الأمور قد يؤدي إلى إحداث صدمات كهربائية أو حريق.

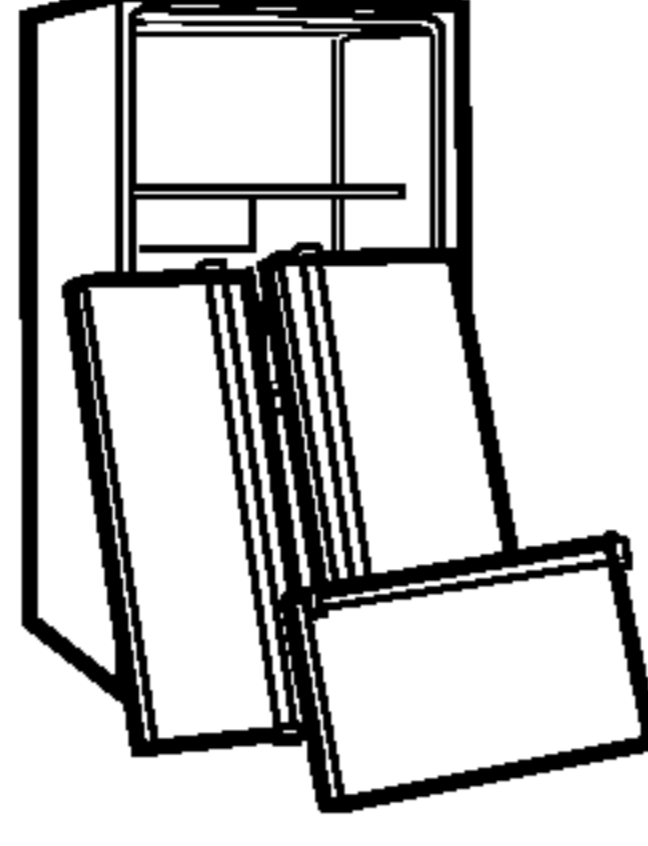


احفظ هذه التعليمات

⚠ خطر: مخاطر تعرض الأطفال للاختناق

قبل التخلص من ثلاجتك أو فريزرك القديم

- اخلع الأبواب.
- اترك الأرفف في أماكنها حتى لا يستطيع الأطفال تسلقها بسهولة وهي بالداخل.

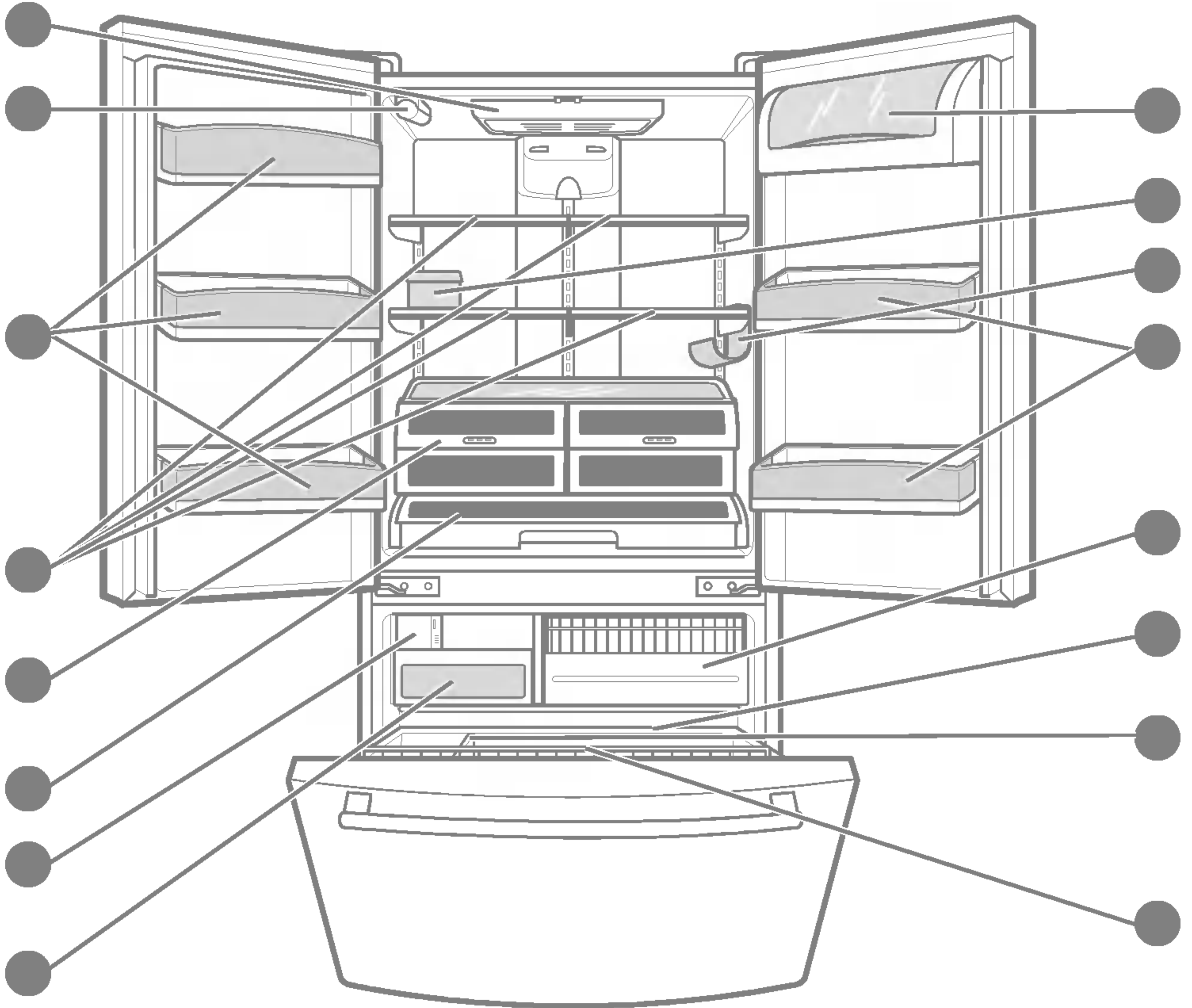


مشكلات الأطفال واختناقهم لم تصبح مشكلات من الماضي. فالثلاجات غير المستخدمة مازالت تشكل خطراً... حتى وإن كانت ستبقى بدون تشغيل لفترة قصيرة. إن كنت ستتخلص من ثلاجتك القديمة، من فضلك اتبع التعليمات الموجودة جهة اليسار لتلافي وقوع الحوادث.

التخلص من الكلوروفلوروكربون

إن كنت ستتخلص من ثلاجتك القديمة، تأكد من التخلص من الكلوروفلوروكربون بشكل مناسب بالاستعانة بالمختصين. إن أطلقت هذه المادة متعمداً، قد تتعرض للحبس أو الغرامة بموجب قوانين حماية البيئة.

قد يكون بالتلاجة نظاماً للتبريد يستخدم مادة الكلوروفلوروكربون. تلك المادة تؤثر على الأوزون.



استعمل هذه الصفحة لتتعرف أكثر على الأجزاء والخصائص. فما تتضمنه الصفحة سيفيدك كثيراً. ملاحظة: يغطي هذا الدليل مختلف الموديلات. فقد يكون للثلاجة التي اشتريتها بعض العناصر الموضحة في الأسفل أو كلها. قد تختلف أماكن الخصائص الموضحة هنا عن تلك الموجودة في ثلاجتك.

- | | |
|---|-----------------------------------|
| ● صندوق الثلج | ● مصباح الثلاجة |
| ● درج السحب | ● المرشح (الداخل) |
| ● الدرج السفلي | ● رف الباب |
| ● الفاصل | ● الأرفف |
| ● رف باب الفريزر (25Cu.ft قابل للانشاء) | ● حاوية الأطعمة الطازجة |
| ● صندوق منتجات الألبان (اختياري) | ● (تحفظ الفواكه والخضراوات طازجة) |
| ● صندوق البيض (اختياري) | ● مزلاج الخدمة |
| ● حامل النبيذ (اختياري) | ● جهاز صنع الثلج القابل للتعديل |

تركيب الثلاجة

التركيب

1. لتجنب الاهتزازات، يجب رفع الوحدة. إذا لزم الأمر، قم بتعديل مسامير الرفع لتعويض مستوى الأرض غير المتساوي. يجب أن تكون الواجهة أعلى قليلاً من الخلفية لتساعد إغلاق الباب. يمكن لف مسامير الرفع بسهولة بعد رفع الكابينة قليلاً. لف مسامير الرفع باتجاه عقارب الساعة (🕒)، لرفع الوحدة، أو في عكس اتجاه عقارب الساعة (🕒) لخفضها.
 2. قم بتركيب هذا الجهاز في منطقة تكون درجة حرارتها ما بين 13 إلى 43 درجة مئوية. إن كانت درجة الحرارة منخفضة جداً أو مرتفعة جداً، قد تتأثر القدرة على التبريد.
 3. اترك مسافة قدرها 2 بوصة على الأقل من السقف ومسافة 1 بوصة من الجدران الجانبية لزيادة كفاءة التبريد، وسهولة التركيب، ودورة الهواء، والتوصيلات الكهربائية.
- ⚠️ **تنبيه:** تجنب وضع الوحدة بجوار مصادر الحرارة، أو ضوء الشمس المباشر، أو الرطوبة.

التالي

1. نظف الثلاجة بالكامل وامسح كل الأتربة المتراكمة أثناء الشحن.
2. ركب الكماليات مثل صندوق المكعبات، والأدراج، والأرفف، وغيرها في أماكنها الصحيحة.
- فهي مجمعة مع بعضها البعض لتجنب تلفها أثناء الشحن.
3. اترك الثلاجة تعمل لمدة 2 إلى 3 ساعات قبل وضع الأطعمة داخلها. افحص مسار تيار الهواء البارد داخل الفريزر لضمان جودة التبريد. الثلاجة الآن جاهزة للاستعمال.

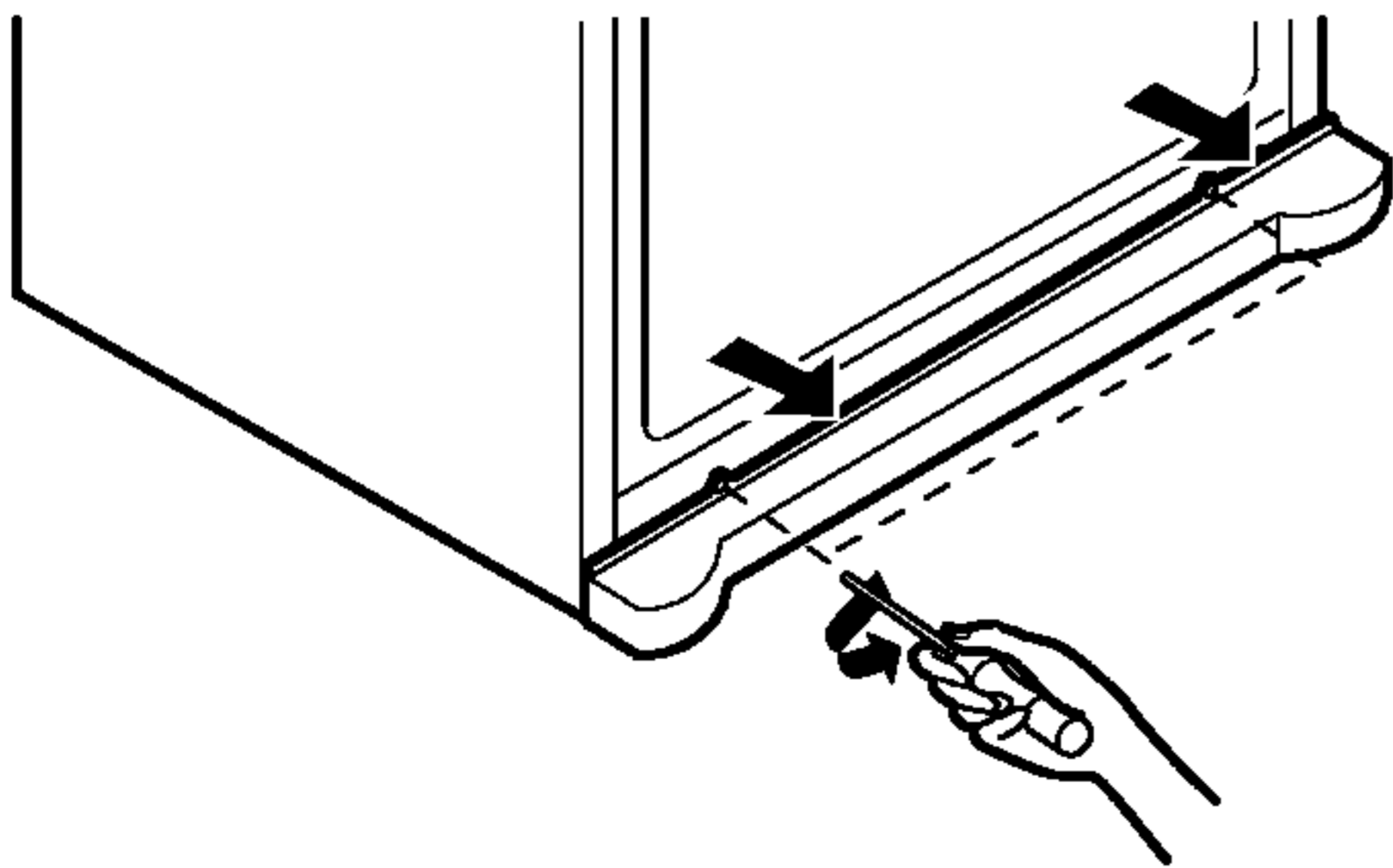
⚠️ تحذير

- توخ الحذر عند تعاملك مع المفصلات، أو القاعدة، وغيرها، فقد تتعرض للإصابة.
- لا تضع يدك أو قدمك على القضبان المعدنية الموجودة داخل فتحات الهواء، أو شبكة القاعدة، أو أسفل الثلاجة. فقد تصاب بأذى أو بصدمة كهربائية.

غطاء القاعدة

إزالة غطاء القاعدة

1. افتح درج الفريزر. (الدرج غير موجود للتوضيح).
 2. بعد فتح الدرج، تكون هناك مسافة كافية لإزالة المسامير الموجودة أعلى الغطاء.
- إعادة غطاء القاعدة:**
- ضعه في مكانه وأدخل المسامير ثم اربطها.



⚠️ تحذير

خطر الوزن الزائد

استعن بشخصين أو أكثر لتحريك الثلاجة وتركيبها. فإن لم تفعل ذلك قد تصاب في ظهرك أو أي إصابة أخرى.

إخراج الثلاجة من الصندوق

أزل الشريط اللاصق وأي ملصقات مؤقتة من على الثلاجة قبل استخدامها. لا تقم بإزالة أي ملصقات تحذيرية، وملصق الموديل والرقم المسلسل، أو صفحة البيانات الفنية المرفقة بجدار الثلاجة الخلفي.

لإزالة أي شريط لاصق أو صمغ متبقي، حك المنطقة باستخدام إبهامك. ويمكن أيضاً إزالة الصمغ أو الشريط اللاصق المتبقي بسهولة عن طريق صب القليل من منظف الصحون السائل على اللاصق ثم حكه بأصابعك. امسح المكان بماء دافئ ثم جففه.

لا تستخدم أي أدوات حادة، أو كحول، أو أي سوائل قابلة للاشتعال أو مواد سنفرة لإزالة الشريط اللاصق أو الصمغ. فهذه المنتجات قد تلف سطح الثلاجة. لمزيد من المعلومات، راجع قسم **تعليمات حماية هامة**.

يتم تركيب أرفف الثلاجة في موضع الشحن.

رجاء أعد تركيب الأرفف وفقاً لمتطلبات التخزين التي تفضلها.

⚠️ تحذير

عند تحريك الثلاجة

الثلاجة ثقيلة للغاية. عند تحريكها لتنظيفها أو صيانتها، تأكد من حماية الأرضية. دائماً اسحب الثلاجة نحو الخارج عند تحريكها. لا تذبذب أو تزحزح الثلاجة عند محاول تحريكها، فقد تتسبب في تلف الأرضية.

⚠️ تحذير



خطر الانفجار

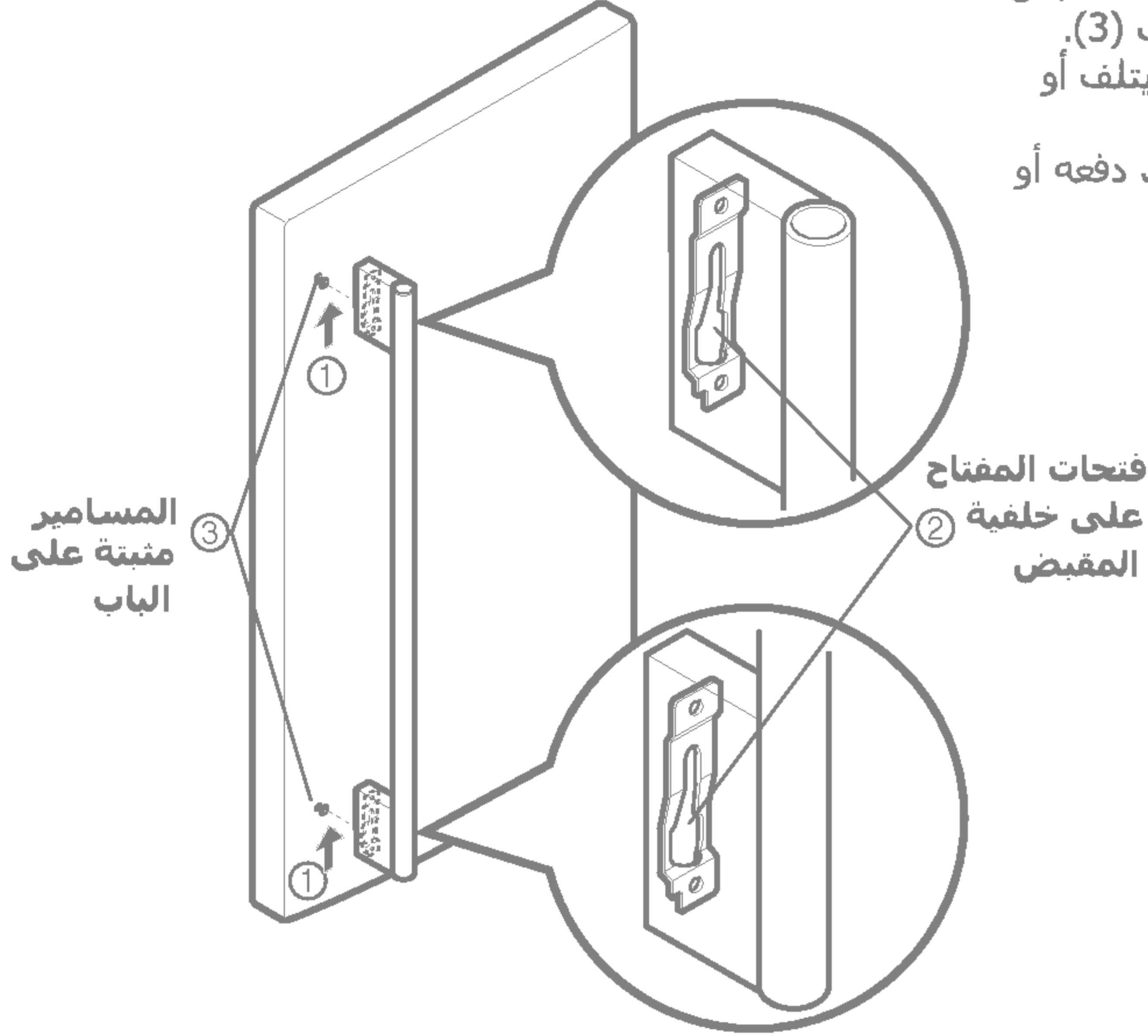
احتفظ بالمواد والأبخرة القابلة للاشتعال مثل الجازولين بعيداً عن الثلاجة. إن لم تفعل ذلك، فقد تتسبب في الوفاة أو وقوع انفجار أو حريق.

كيفية إزالة مقابض الأبواب

لتحريك الثلاجة خلال باب المنزل، قد تضطر إلى إزالة مقابض أبواب الثلاجة. ملاحظة: شكل المقابض قد يختلف عن الموضح في هذه الصفحة.

1. إزالة مقبض الثلاجة

- امسك المقبض بإحكام بيدك وحركه نحو الأعلى (1) (قد يحتاج ذلك إلى بعض القوة).
- فتحات المفتاح (2) الموجودة على خلفية المقبض تسمح بفصل المقبض عن مسامير التثبيت (3).
- ⚠ **تنبيه:** أثناء إزالة المقبض أو تركيبه، قد يتلف أو ينكسر إذا ضربته بواسطة مطرقة.
- ⚠ **تنبيه:** عند تجميع أو فك المقبض، عليك دفعه أو سحبه بقوة.

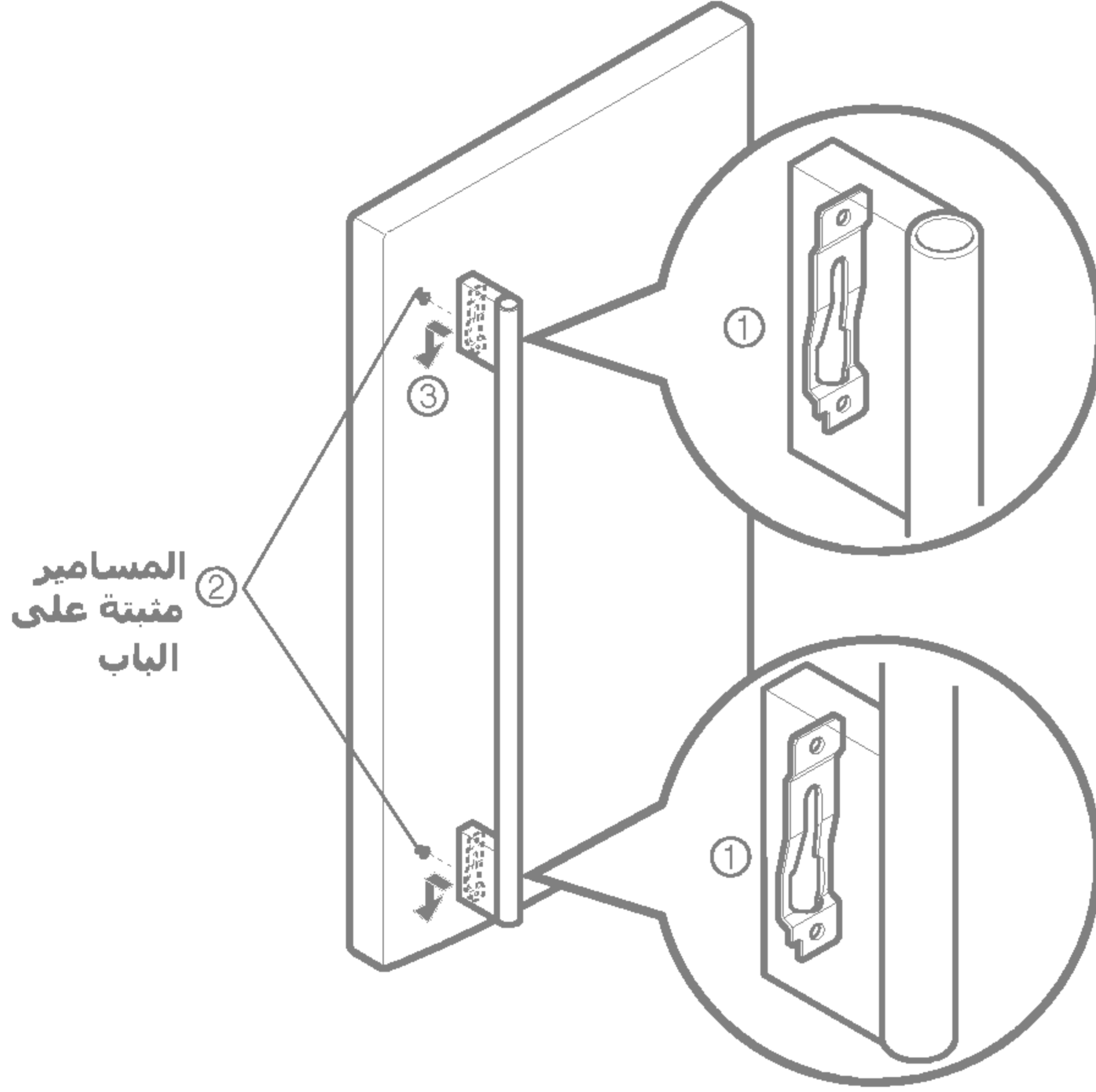


كيفية إعادة مقابض الأبواب

ملاحظة: قد يختلف شكل المقابض عن الموضح في هذه الصفحة.

1. إعادة مقبض باب الثلاجة

- حاذ الفتحات (1) من الأعلى والأسفل على خلفية المقبض مع المسامير (2) المثبتة على مقدمة الباب.
- اضغط المقبض باتجاه الباب وتأكد من دخول المسامير (2) داخل الفتحات (1).
- أثناء مسك المقبض باليدين، اضغطه بقوة باتجاه الباب واسحب المقبض نحو الأسفل (3).



إزالة بابي الثلاجة وإعادتهما

1. إزالة باب الثلاجة

ملاحظة: قد يختلف شكل المقبض.

هام: قبل أن تبدأ، أوقف تشغيل الثلاجة وافصل التيار عنها. أزل الأطعمة وأي صناديق من الأبواب.

◀ الباب الأيسر

- قم بفصل أنبوب إمداد المياه عن طريق الضغط على حلقة الفصل (1).
- قم بحل مسمار الغطاء (2).
- قم بنزع شبكة أسلاك مفتاح الباب (3).
- قم بتوصيل الأنبوب الموجود على الباب بالباب.
- قم بسحب الأنبوب للخارج.

⚠ تنبيه: إن كان شكل نهاية الأنبوب قد تغير أو انخلع، اقطع الجزء التالف وتخلص منه.

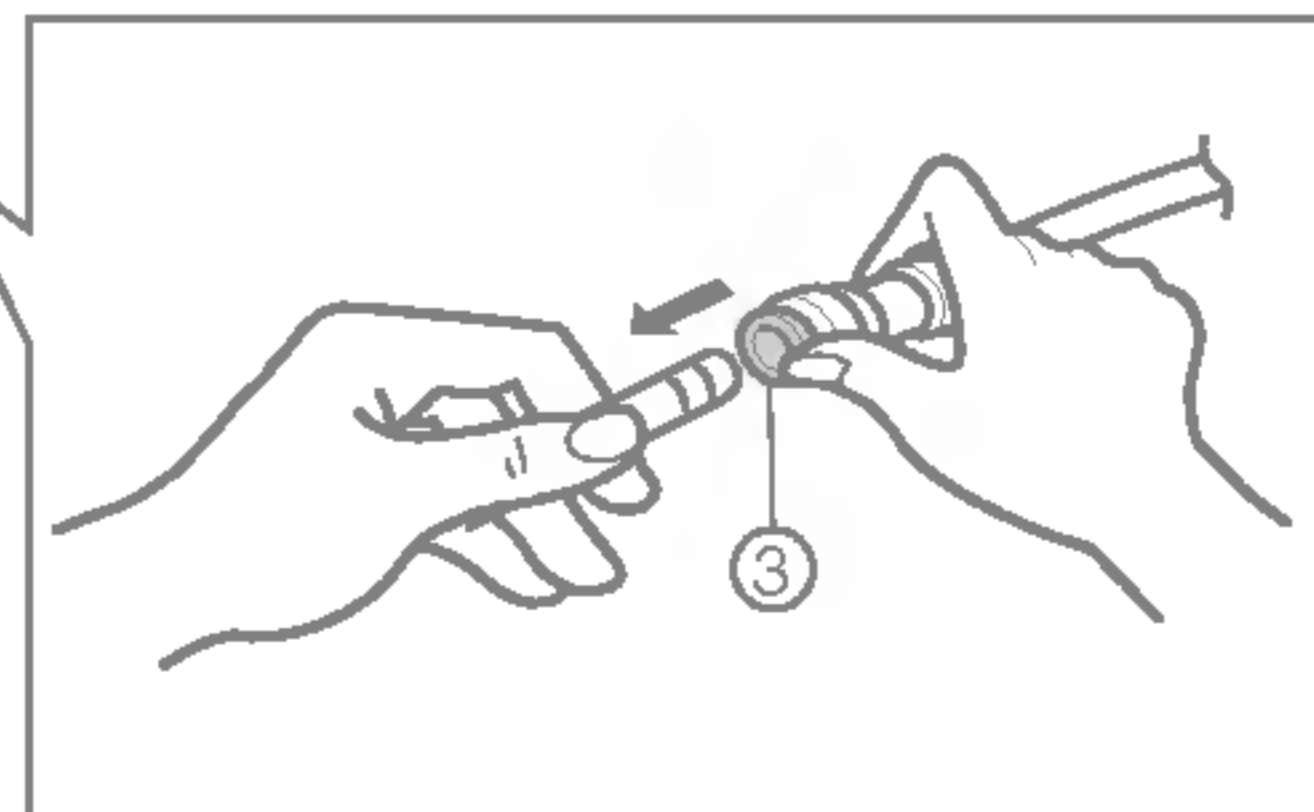
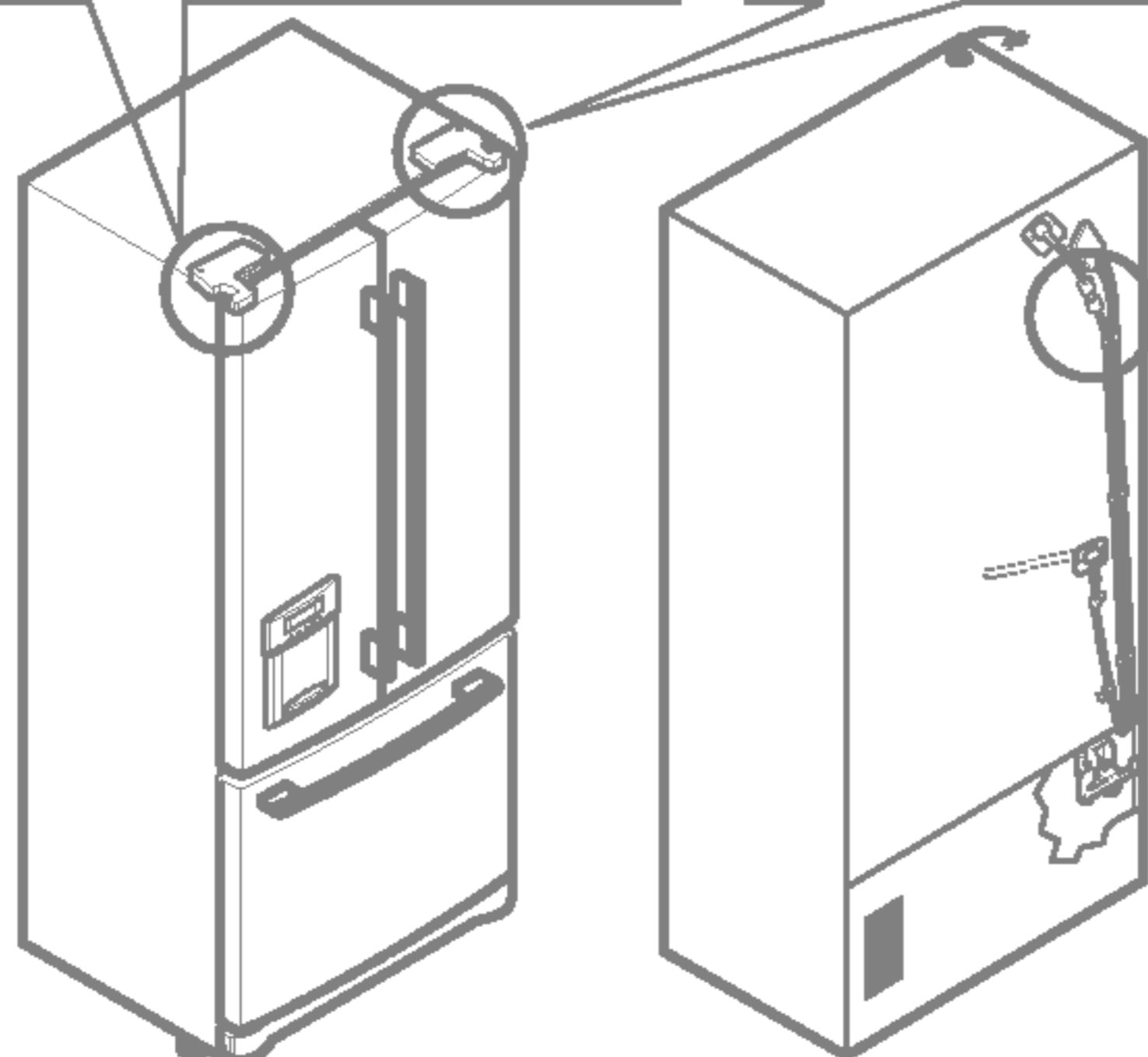
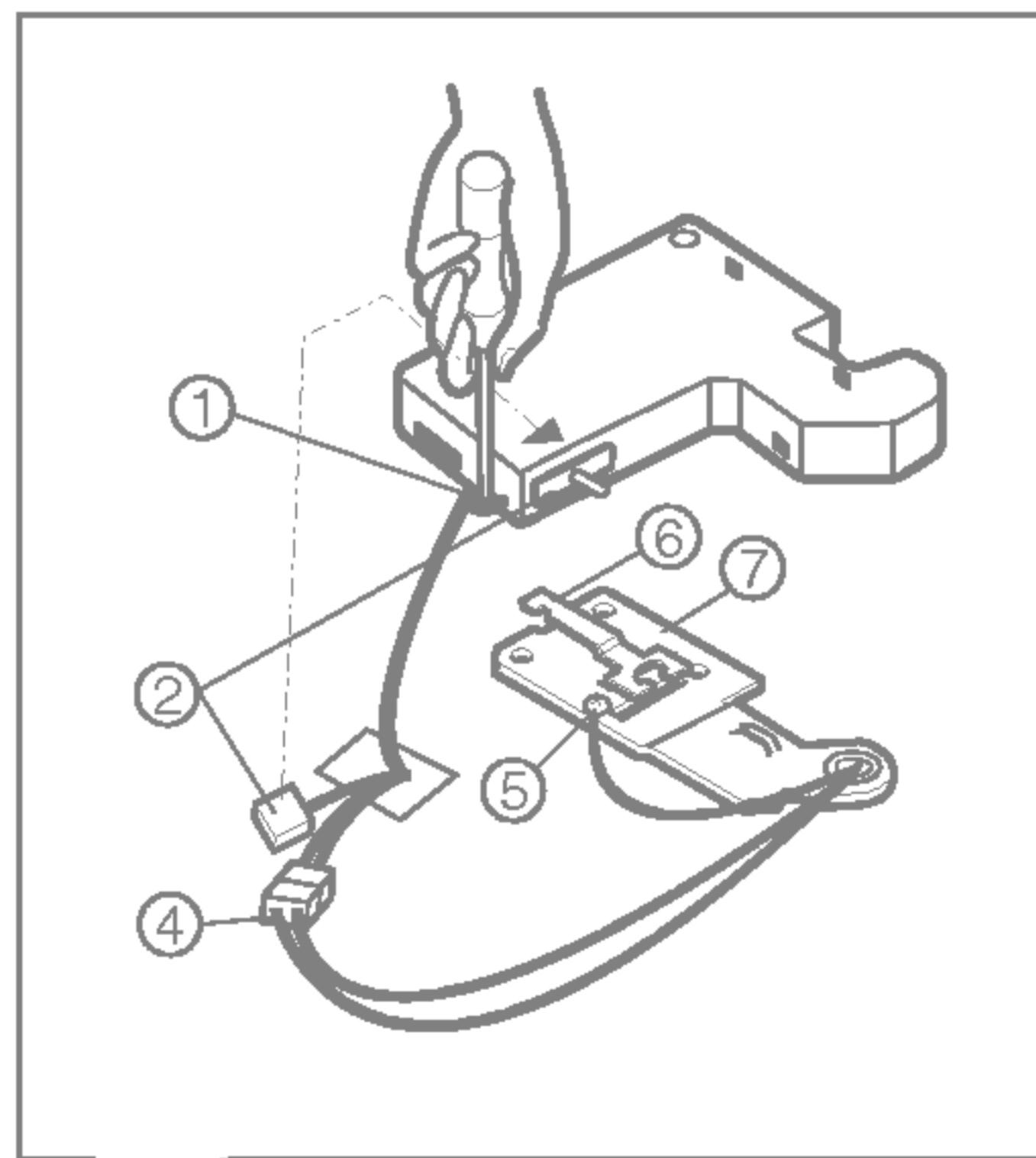
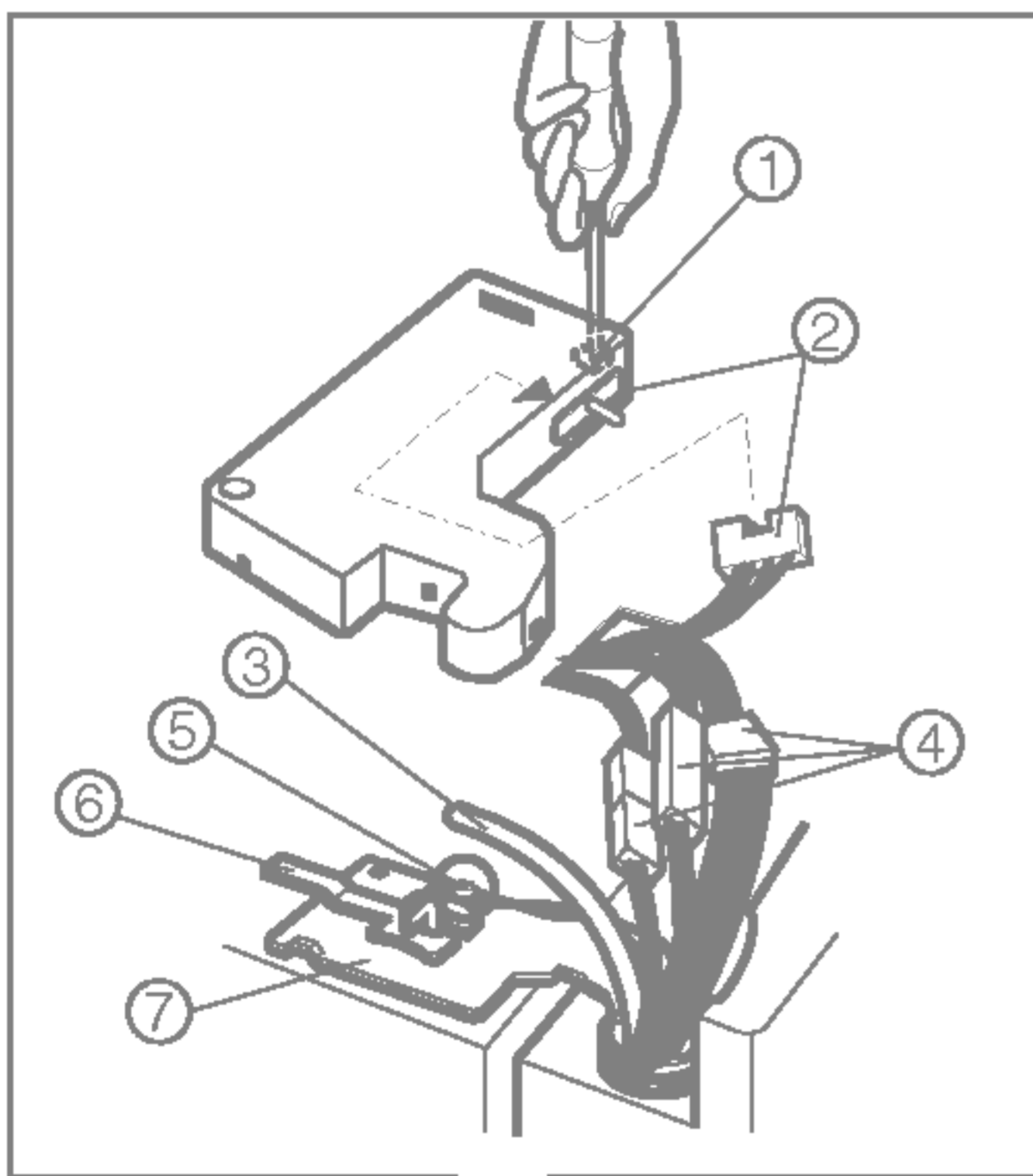
- افصل 3 أطقم أسلاك (4).
- افصل مسمار الأرضي (5).
- أدر مفصلة الرفع (6) بعكس اتجاه عقارب الساعة وارفع المفصلة العلوية (7).
- ارفعها بقدر يكفي لتحرير مسامير المفصلة الوسطى.

• ضع الباب على سطح لا يخدشه بحيث يكون اتجاه الداخل نحو الأعلى.

⚠ تنبيه: عند إزالة المفصلة العلوية، كن حذراً كي لا يسقط الباب نحو الأمام.

◀ الباب الأيمن

- فك مسمار الغطاء (1).
- افصل سلك محول الباب (2).
- افصل 3 أطقم أسلاك (4).
- افصل مسمار الأرضي (5).
- أدر مفصلة الرفع (6) باتجاه عقارب الساعة وارفع المفصلة العلوية (7).
- ارفعها بقدر يكفي لتحرير مسامير المفصلة الوسطى.
- ضع الباب على سطح لا يخدشه بحيث يكون اتجاه الداخل نحو الأعلى.



2. إعادة باب التلاجة

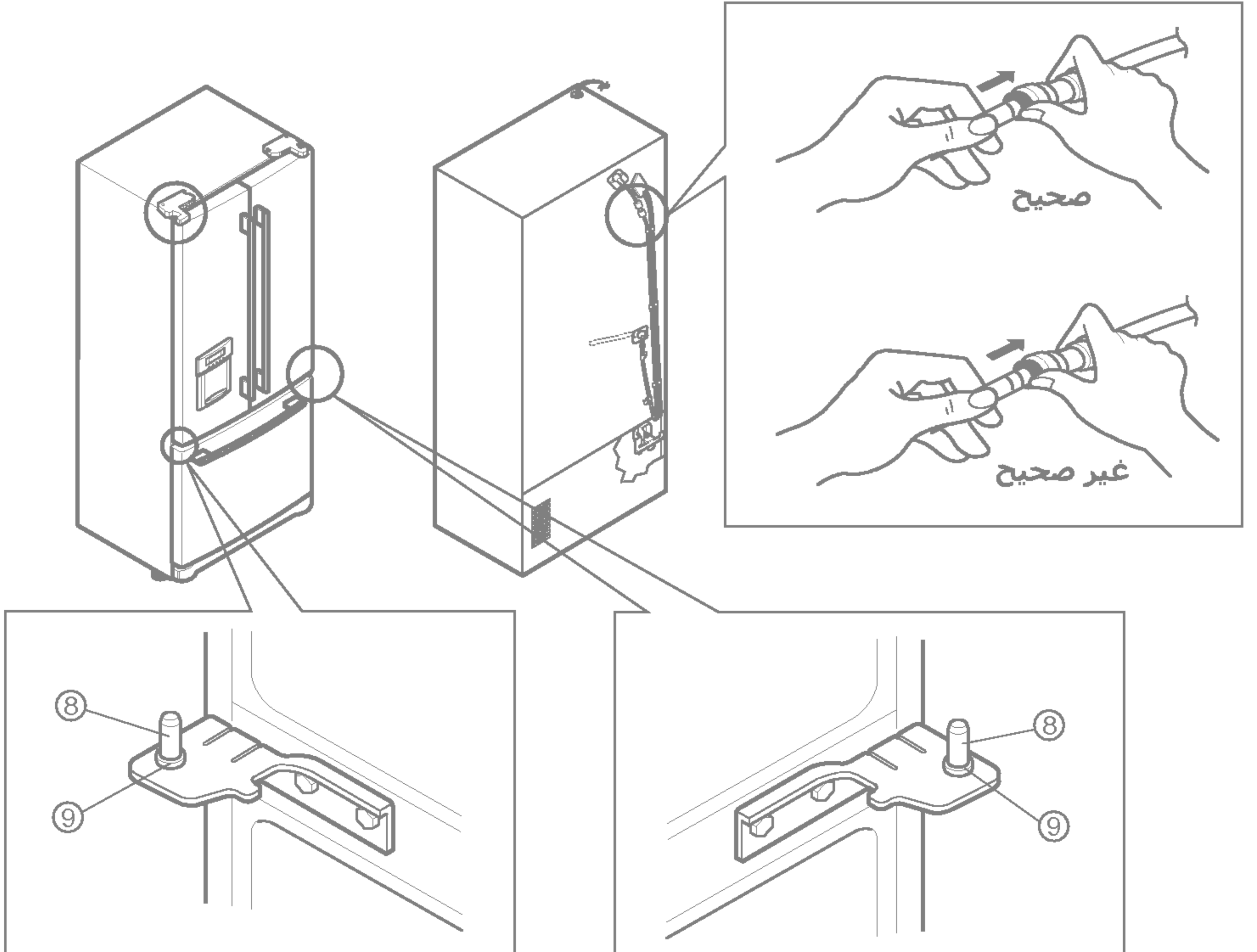
◀ الباب الأيمن

- حرك الباب نحو الأسفل باتجاه مسمار المفصلة الوسطى (8). تأكد من أن الباب يحاذي الكابينة
- أعد المفصلة العلوية عن طريق تدوير رافعة المفصلة (6) في عكس اتجاه عقارب الساعة لإحكام ربطها.
- تأكد من أن الإطار الفاصل يضغط باتجاه الكابينة وغير مطوي. اسند الباب من اتجاه المقبض أثناء إحكام ربط المفصلة. وتأكد من أن الباب في وضع مستقيم ومن أن الفجوة بين البابين متساوية.
- قم بتركيب مسمار الأرضي (5) ثم قم بتوصيل طقم الأسلاك (4).
- قم بتوصيل سلك محول الباب (2).
- احكم ربط مسمار الغطاء (1).

◀ الباب الأيسر

- حرك الباب نحو الأسفل باتجاه مسمار المفصلة الوسطى (8). تأكد من أن الباب يحاذي الكابينة
- أعد المفصلة العلوية عن طريق تدوير رافعة المفصلة (6) في اتجاه عقارب الساعة لإحكام ربطها.
- تأكد من أن الإطار الفاصل يضغط باتجاه الكابينة وغير مطوي. اسند الباب من اتجاه المقبض أثناء إحكام ربط المفصلة. وتأكد من أن الباب في وضع مستقيم ومن أن الفجوة بين البابين متساوية.
- أدخل أنبوب مصدر المياه (3) داخل أنبوب التوصيل إلى أن ترى فقط علامة التدرج. (أدخل الأنبوب بالكامل حتى مسافة 8/5 بوصة (15 مم))
- أدخل مسمار الأرضي (5) و قم بتوصيل 3 أطقم الأسلاك (4).
- قم بتوصيل سلك محول الباب (2).
- احكم ربط مسمار الغطاء (1).

⚠ تنبيه: كن حذراً كي لا تفقد الغطاء [الجزء (9)]. لأنه يسهل نزعها.

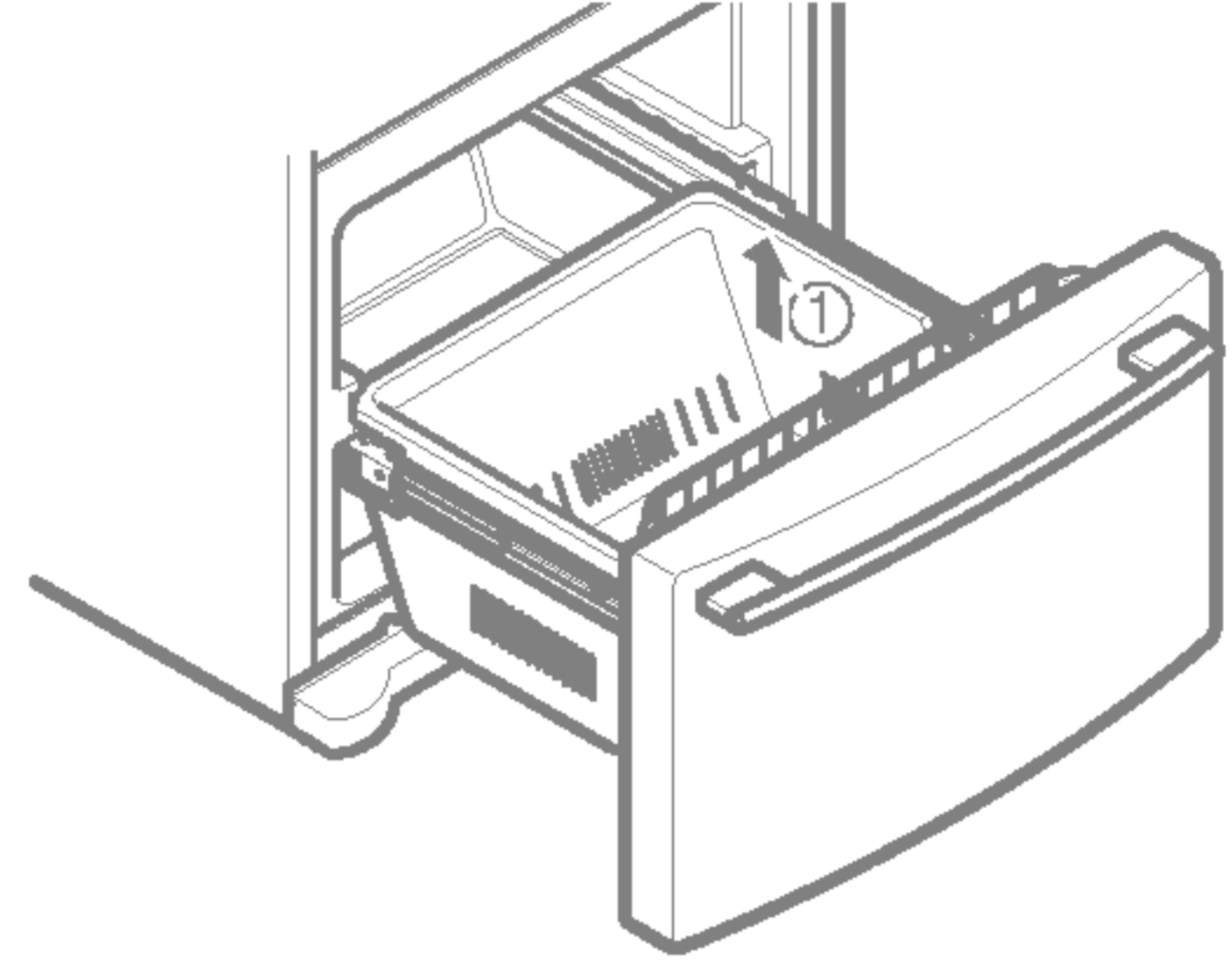


كيفية إزالة درج السحب وتركيبه

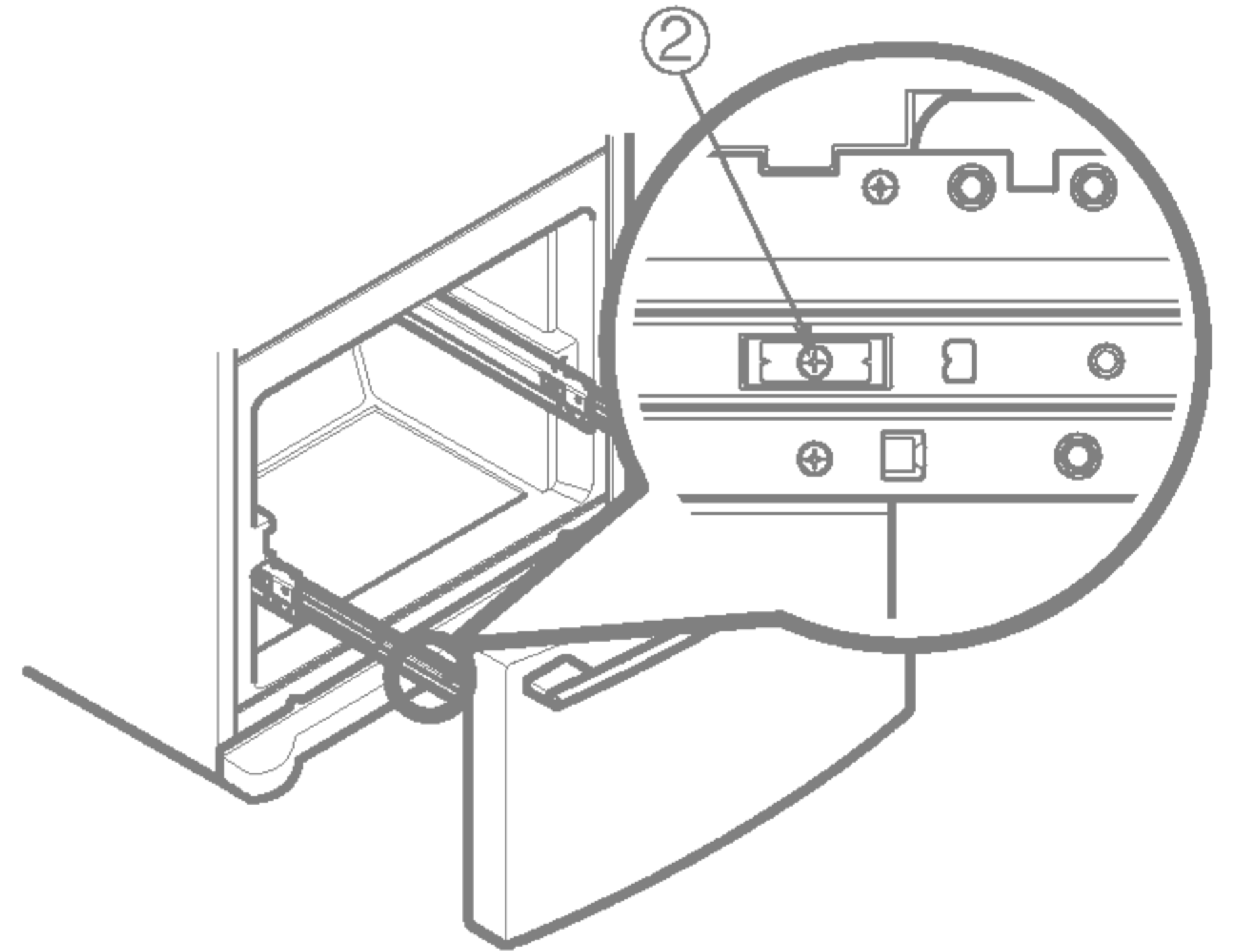
هام: لتلافي احتمالات الإصابة، أو تلف المنتج أو الممتلكات، استعن بشخصين لتنفيذ التعليمات التالية.

1. إزالة درج السحب

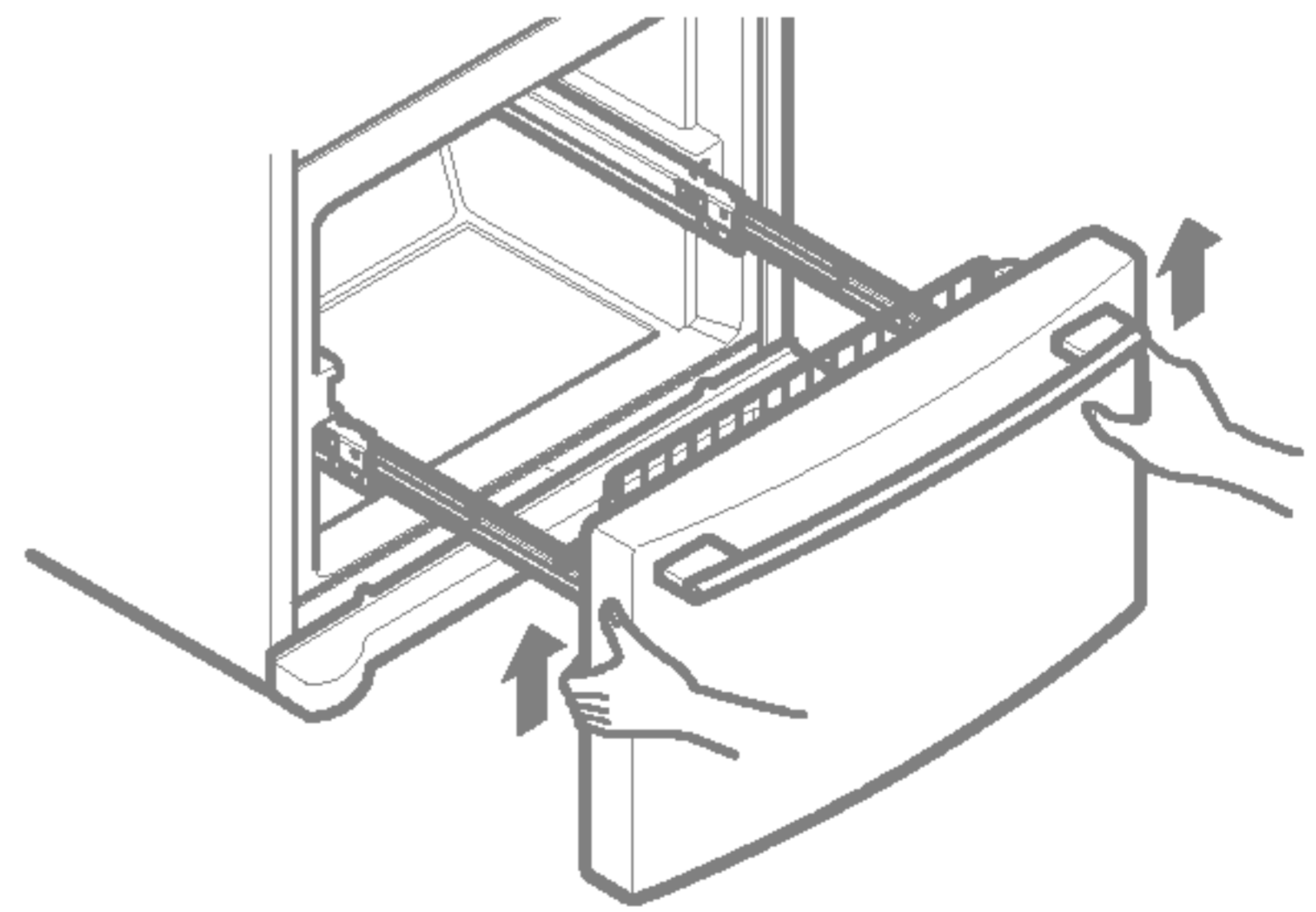
- اسحب الدرج لفتحه إلى أقصى درجة. أزل السلة السفلية (1) عن طريق رفعها من المجرى.



- أزل المسمار (2) من كل جوانب المجرى.

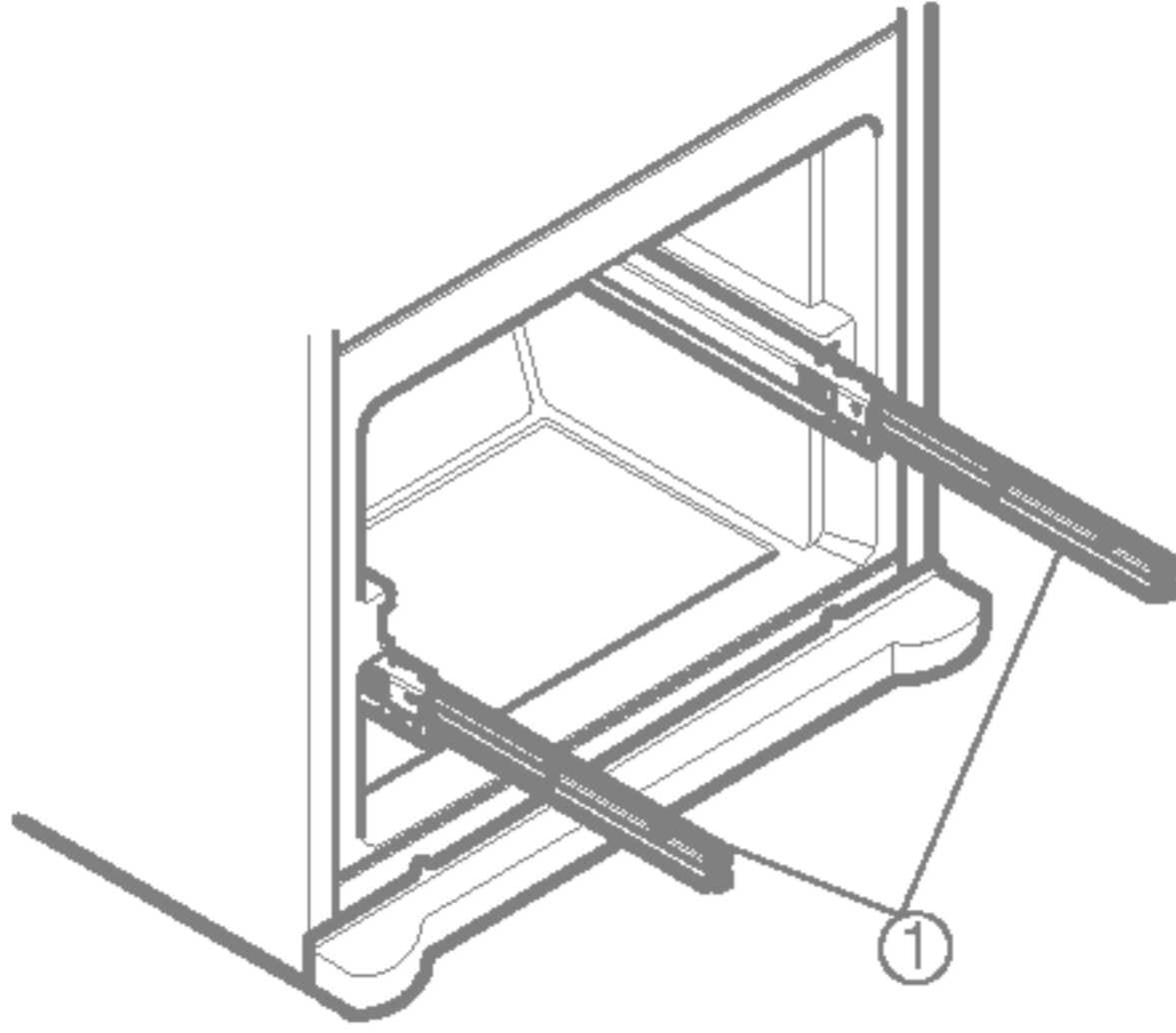


- ارفع الجزء العلوي من الباب من الباب لفك سنادات الباب من المجرى. ارفع الباب لإزالته.

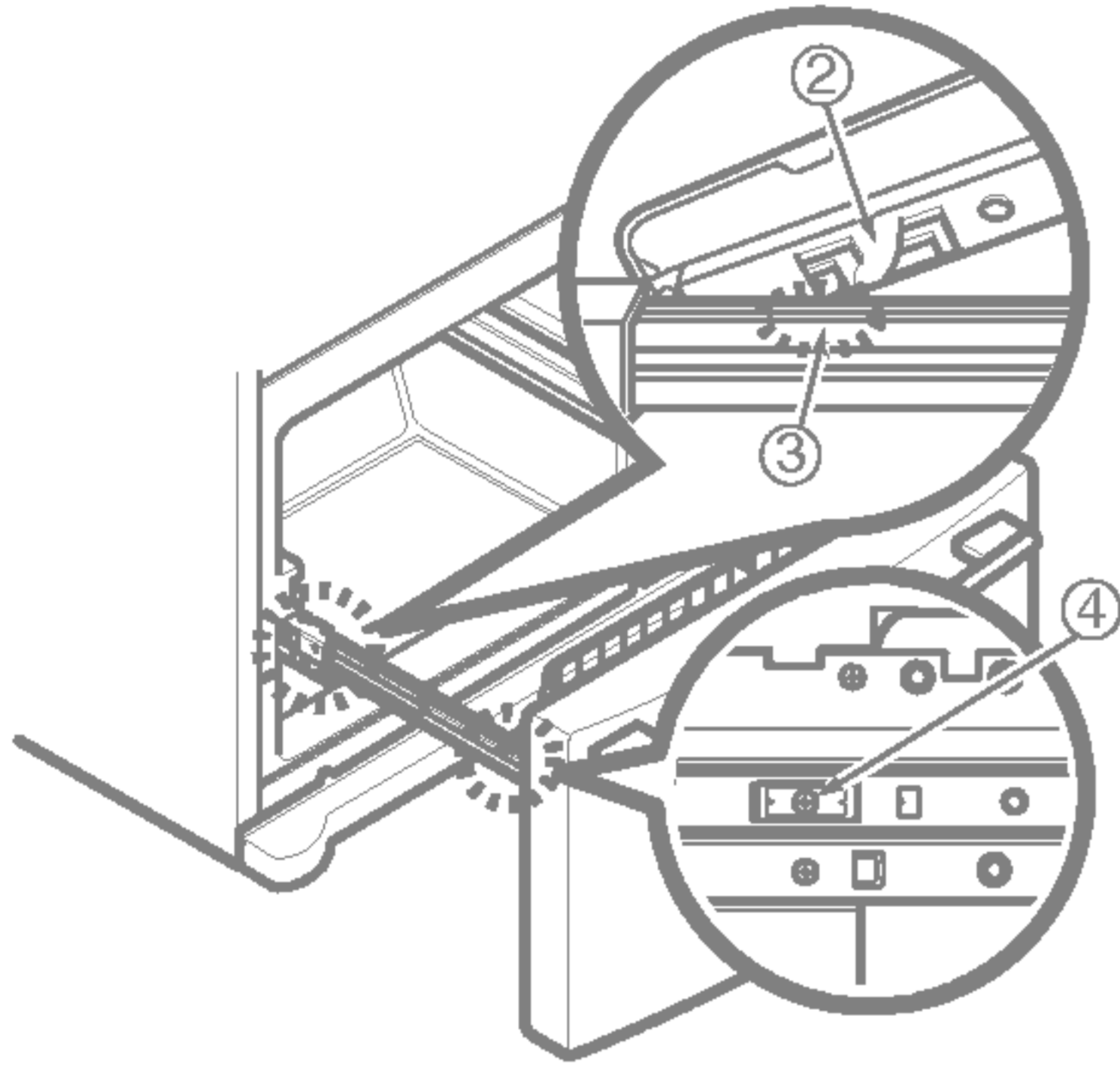


2. تركيب درج السحب

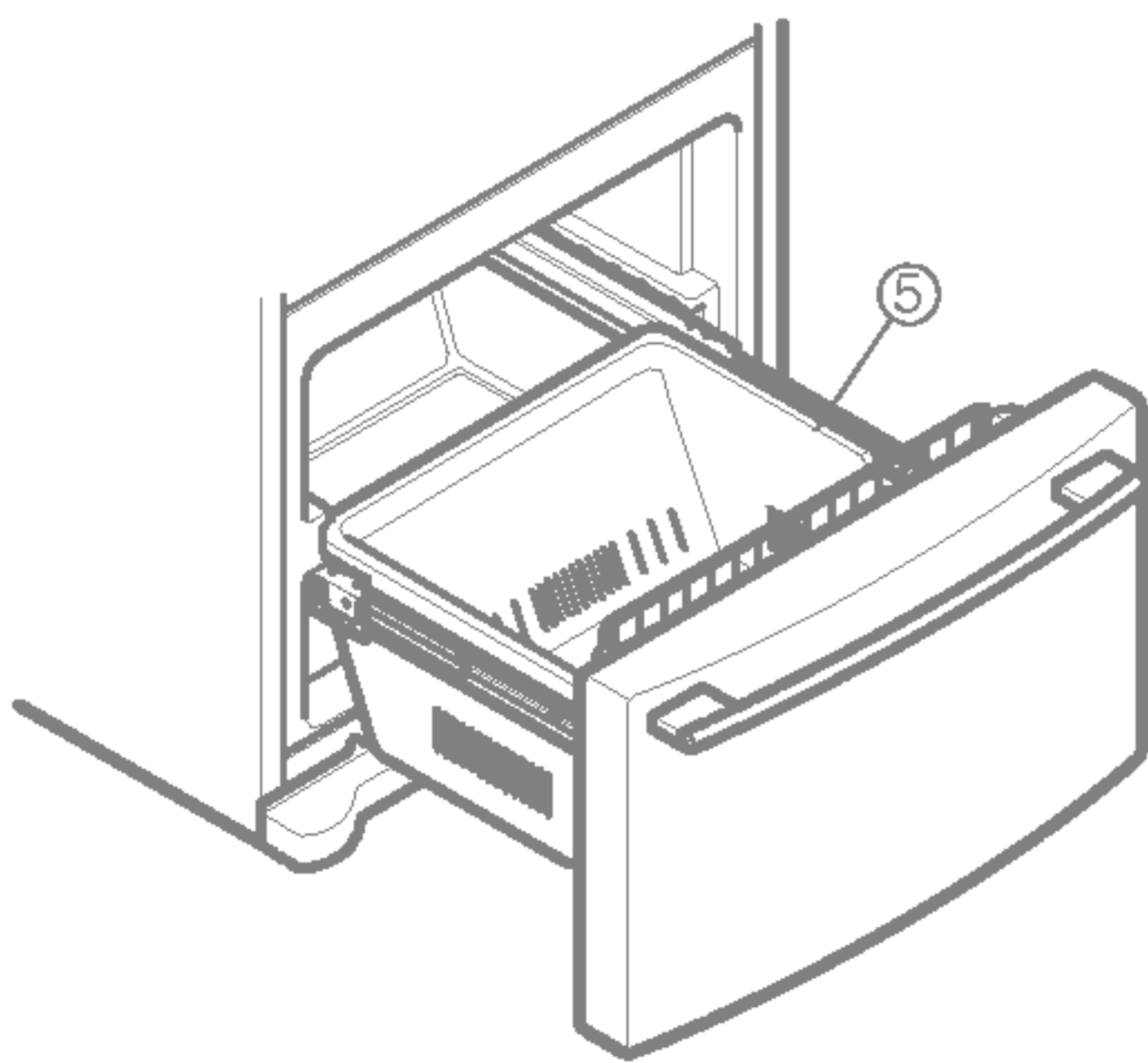
- اسحب المجريين (1) نحو الخارج إلى أقصى حد.



- علق سنادات الباب (2) داخل المجرى (3)، كما هو موضح بالشكل، ثم حرك الباب نحو الأسفل إلى مكانه النهائي. وأعد المسمار إلى مكانه (4).



- أثناء وجود الدرج مسجوباً إلى أقصى حد، أدخل السلة السفلية (5) داخل المجرى إلى أن تثبت ولا تتحرك نحو الأمام.



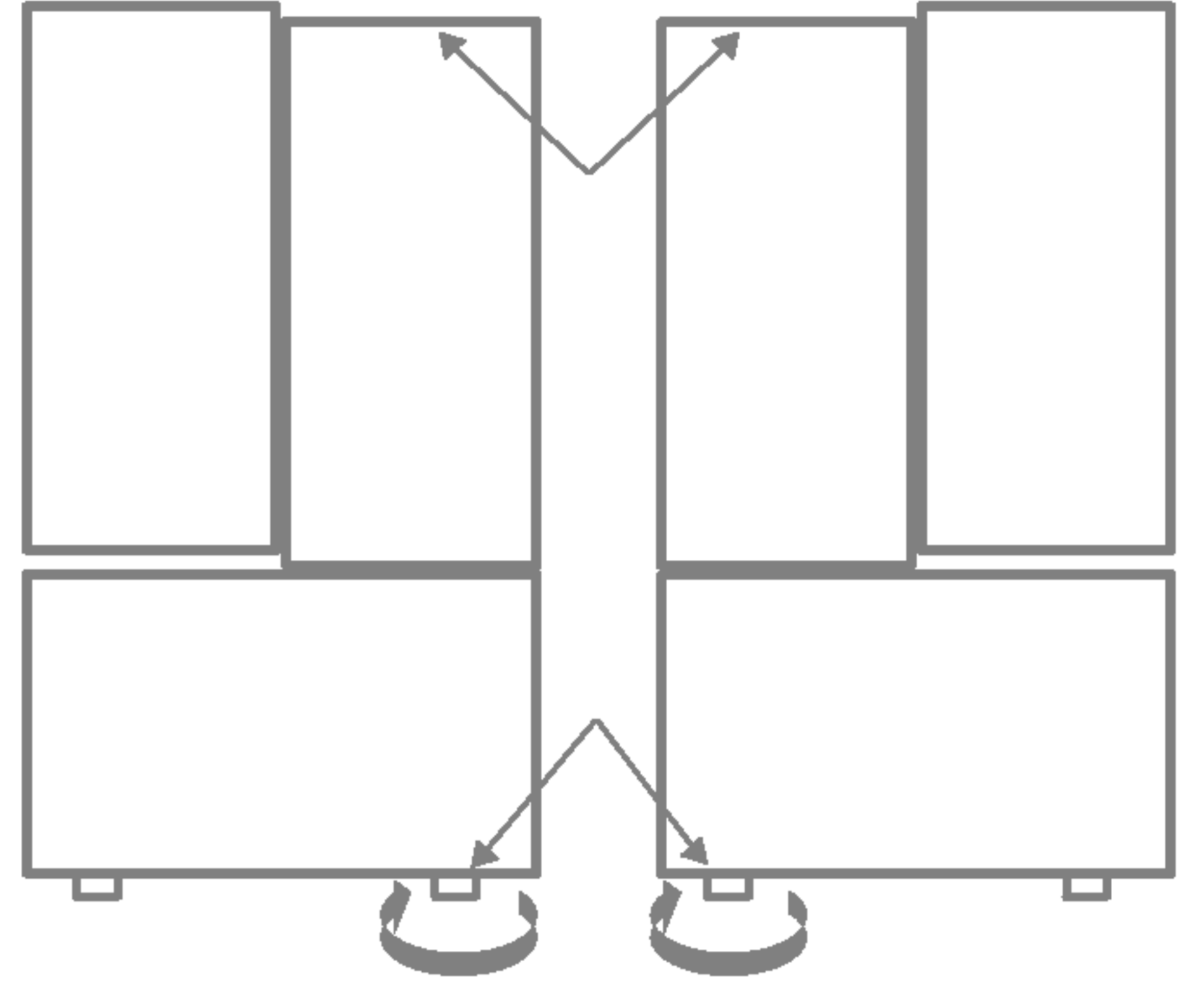
- ⚠ **تحذير:** لتجنب إصابة الأطفال أو الحيوانات المنزلية و مخاطر الاختناق، لا تسمح لهم باللعب داخل الدرج.
- ⚠ **تحذير:** لا تقف أو تجلس على باب الفريزر.

- ⚠ **تنبيه:** عندما تزيل الباب، لا تحمله. لأنه إن انزلق منك قد يتسبب في إصابتك.
- ⚠ **تنبيه:** عند وضع الدرج على الأرض، احرص على ألا تلتف الأرض أو تؤذي قدميك بواسطة الحواف الحادة الموجودة على جانب المفصلة.

رفع الباب ومحاذاته الرفع

بالثلاجة مسماران أماميان للرفع – واحد في الجهة اليمنى والآخر بالجهة اليسرى. إن كانت الثلاجة غير ثابتة، أو إن أردت أن تغلق الأبواب بسهولة أكثر، قم بتعديل ميل الثلاجة باتباع التعليمات التالية:

1. وصل سلك الكهرباء بمصدر تيار كهربائي متصل بالأرض. حرك الثلاجة إلى مكانها النهائي.
 2. أدر مسمار الرفع باتجاه عقارب الساعة لرفع جانب الثلاجة، أو في عكس عقارب الساعة لخفضه. قد يحتاج ذلك إلى تدوير المسمار أكثر من مرة لتعديل ميل الثلاجة.
- ملاحظة:** إن طلبت من أحدهم دفع الجزء العلوي من الثلاجة، هذا يخفف الوزن على مسامير الرفع ويسهل عملية تعديلها.



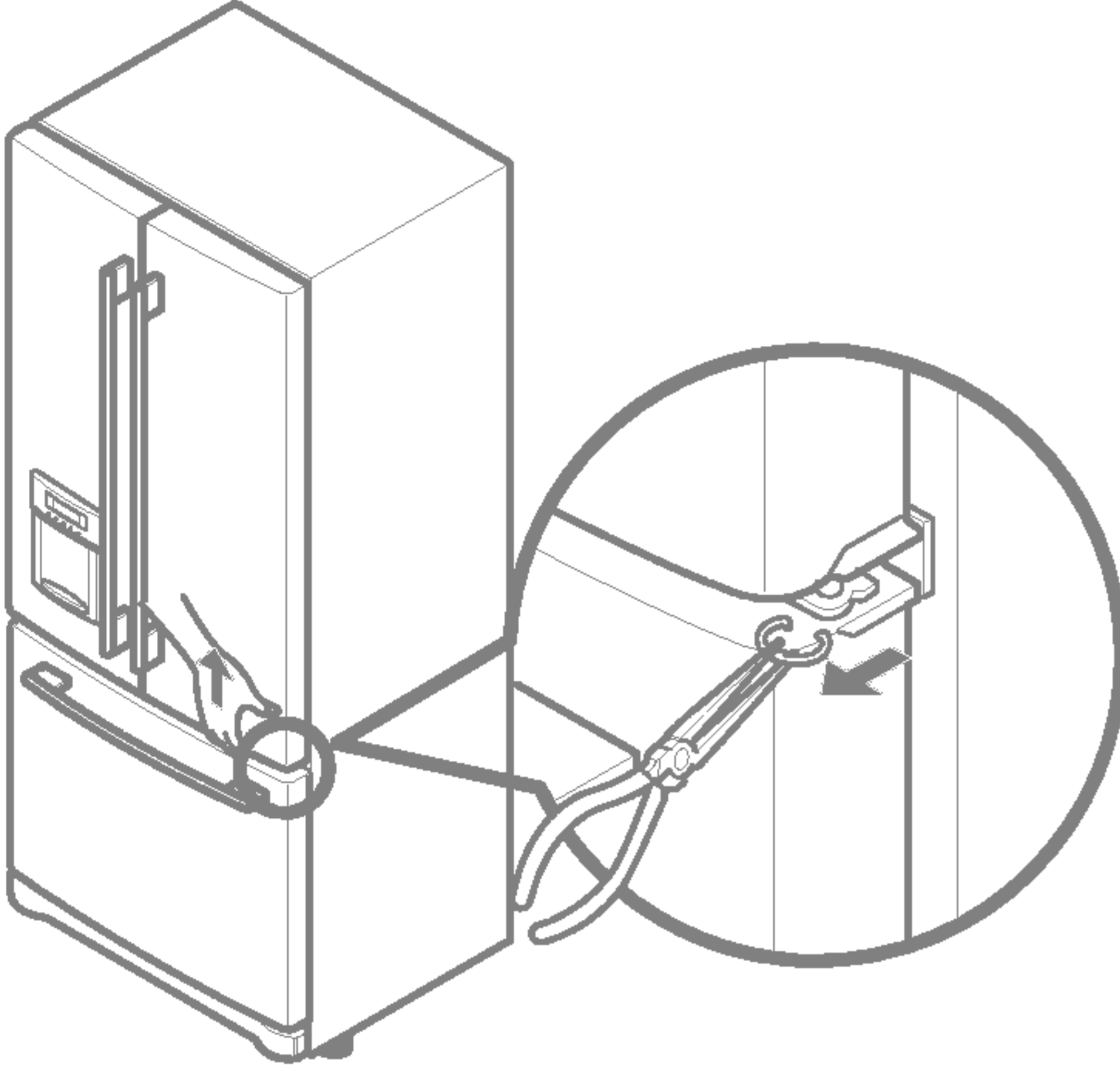
3. افتح الباب مرة أخرى لتتأكد من سهولة إغلاقهما. إن لم يكن هذا الوضع، زد ميل الثلاجة قليلاً إلى الخلف عن طريق تدوير المسمارين باتجاه عقارب الساعة. قد يحتاج هذا إلى تدوير المسامير أكثر من مرة، ويلزم تدوير مسماري الرفع بنفس القدر.
4. أعد تعديل المسامير إذا لزم الأمر.
5. أعد غطاء القاعدة إلى مكانه.

ملاحظة: ثلاجتك الجديدة تم تصميمها ليكون لها بابين للأطعمة الطازجة. يمكن فتح كل باب أو إغلاقه بشكل منفصل عن الآخر. قد تحتاج إلى الضغط على البابين قليلاً لإغلاقهما بالكامل.

محاذاة الباب

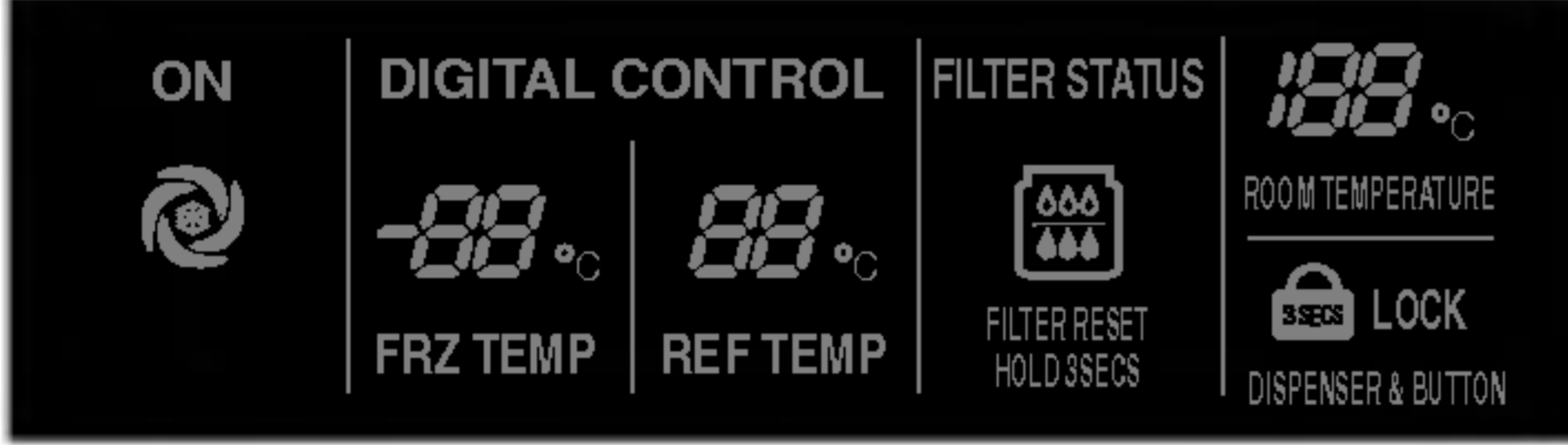
إن كانت المسافة بين البابين غير متساوية، اتبع التعليمات التالية لمحاذاة البابين:

1. احمل الباب الذي تريد رفعه بيد واحدة نحو المفصلة الوسطى.
2. باليد الأخرى استعمل كماشة صغيرة لإدخال الحلقة كما هو موضح.
3. أدخل حلقات إضافية حتم تتم محاذاة البابين. (يتوفر مع الوحدة ثلاث حلقات.)



ضبط مفاتيح التحكم

- في الثلاجة مفتاحين للتحكم في تنظيم درجة حرارة الثلاجة والفريرز.
- قم مبدئياً بضبط مفتاح التحكم في الثلاجة على 3 درجة مئوية ومفتاح التحكم في الفريرز على -18 درجة مئوية.
- اترك الثلاجة على هذا الضبط لمدة 24 ساعة (يوماً كاملاً) كي تستقر، ثم عدل درجة الحرارة حسب الرغبة.



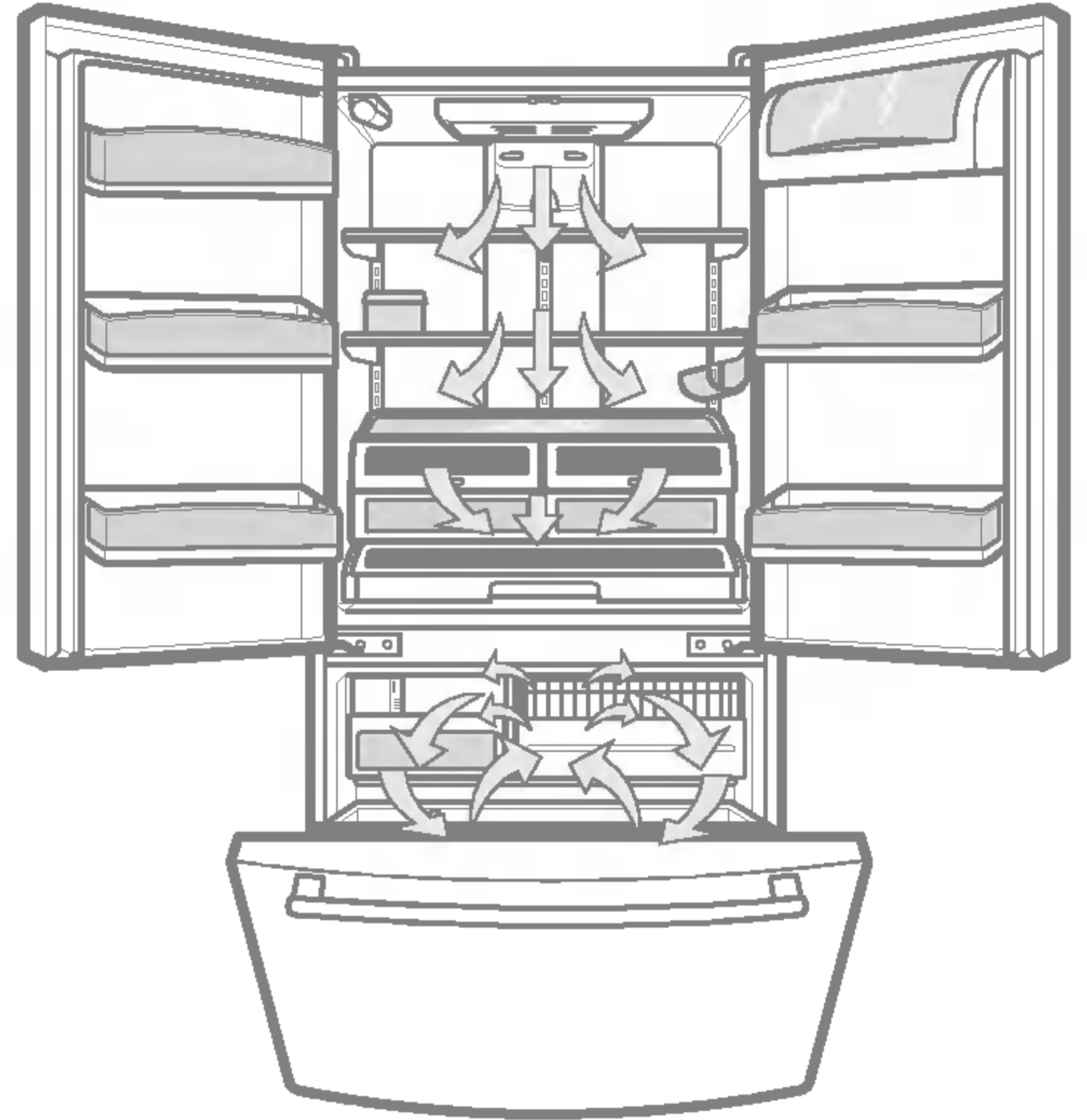
- مفتاح التحكم في درجة حرارة الثلاجة: 0 إلى 8 درجة مئوية كلما قل رقم الضبط، كلما زادت برودة الثلاجة.
- مفتاح التحكم في درجة حرارة الفريرز: -13 إلى -21 درجة مئوية، عند الضبط على رقم أقل، يصبح الفريرز أكثر برودة، ولكن تصبح الثلاجة أكثر دفئاً لتناقص تدفق الهواء البارد نحو الثلاجة.
- التجمد السريع: اضغط زر EXPRESS FRZ وسيضاء المصباح. تظل هذه الوظيفة فعالة لمدة 24 ساعة ثم تزيد سرعة تبريد الفريرز وكمية الثلج الناتج.
- قفل المصرف: اضغط زر LOCK واستمر في ضغطه لمدة 3 ثواني لإقفال مصرف الماء. عند إقفال المصرف، سينطفئ المصباح ولن يعمل مصرف الماء. لإعادة فتحه، اضغط على زر LOCK واستمر في ضغطه لمدة 3 ثواني.
- إعادة ضبط المرشح: عند إضاءة مصباح إعادة ضبط المرشح، عليك تغيير مرشح المياه. اضغط زر FILTER RESET لمدة 3 ثواني لإطفاء المصباح. ستحتاج إلى تغيير مرشح المياه حوالي كل 6 أشهر.
- ⚠ **تحذير:** لن يعمل الموزع، إذا كان الباب مفتوحاً.

التحقق من ملاءمة دورة الهواء

كي تضمن درجة الحرارة المناسبة، يجب أن يتدفق الهواء بين قسمي الثلاجة والفريرز. وكما هو موضح في الشكل التالي، يدخل الهواء من أعلى الفريرز ويدور نحو الأسفل. ومن أسفل الفريرز، يجبر الهواء على التحرك نحو أعلى الثلاجة. الهواء يدخل الثلاجة من خلال فتحة التهوية العلوية، ثم يدور ويخرج من الأسفل، حيث يعود إلى الفريرز.

التدفق المتعدد

- التدفق المتعدد يعني عملية تبريد قوية وفعالة. يمكن ملاحظة هذا بوضوح عند وضع أطعمة جديدة داخل الثلاجة.
- إن دخل الماء أو أي مواد غريبة داخل فتحة الهواء البارد، ستتنخفض كفاءة الثلاجة. وإن تلف الإطار الفاصل، قد تنخفض كفاءة العمل أيضاً بسبب تسرب الهواء البارد.



لا تسد أياً من فتحات الهواء البارد بالأطعمة. فإن تم سدها، هذا سيعيق تدفق الهواء ودرجة الحرارة وقد تظهر مشكلات بسبب الرطوبة.

هام: لأن الهواء البارد يدور بين القسمين، أي روائح تتكون في أحد القسمين ستنتقل إلى القسم الآخر. ينبغي عليك تنظيف القسمين تماماً لمنع تكون الروائح. لمنع انتقال الروائح وجفاف الأطعمة، غط الأطعمة واربطها بإحكام. (انظر قسم دليل تخزين الأطعمة لمزيد من التفاصيل.)

استخدام ثلاجتك

تعديل ضبط مفتاحي التحكم

امنح الثلاجة الوقت الكافي كي تبرد تماماً قبل تنفيذ التعديلات النهائية. من الأفضل الانتظار لمدة 24 ساعة قبل القيام بذلك. تلك الإعدادات الوسطية المشار إليها في القسم السابق يجب أن تكون صحيحة كي تستخدم الثلاجة بشكل صحيح. يكون ضبط مفتاحي التحكم صحيحاً إن كان الحليب أو العصير بدرجة الحرارة المطلوبة ويكون الأيس كريم متماسكاً. يعمل مفتاحي التحكم مثل الثرموستات بالنسبة للجهاز ككل (قسما الثلاجة والفريرز). كلما زاد رقم الضبط، كلما زاد عمل الضاغط ليحتفظ بالبرودة. مفتاح تحكم الفريرز يعدل تدفق الهواء البارد من الفريرز إلى الثلاجة. إن ضبط مفتاح تحكم الفريرز على درجة حرارة أقل يحتفظ بالهواء البارد داخل الفريرز بشكل أكبر ليكون أكثر برودة. إذا احتجت إلى تعديل درجات الحرارة داخل الثلاجة أو الفريرز، ابدأ بتعديل درجة حرارة الثلاجة. ثم انتظر لمدة 24 ساعة قبل فحص درجة حرارة الفريرز. إن كان حاراً جداً أو بارداً جداً، قم بتعديل مفتاح التحكم في الفريرز. استخدم الإعدادات الموضحة في المخطط التالي كدليل. تذكر دائماً أن تنتظر 24 ساعة بين تنفيذ التعديلات.

الحالة/السبب	التعديل المطلوب
■ قسم الثلاجة حار للغاية - الباب يفتح كثيراً - تم إدخال كمية كبيرة من الأطعمة - درجة حرارة الغرفة مرتفعة جداً	اضبط مفتاح التحكم في الثلاجة على الرقم الأقل التالي، انتظر لمدة 24 ساعة ثم افحصها ثانية
■ قسم الفريرز حار للغاية/الثلج لا يتجمد بالسرعة الكافية - الباب يفتح كثيراً - تم إدخال كمية كبيرة من الأطعمة - درجة حرارة الغرفة منخفضة جداً (الدورة غير كافية) - الثلج يستخدم كثيراً - الأشياء تسد فتحات الهواء	اضبط مفتاح تحكم الفريرز على الرقم الأقل التالي، انتظر لمدة 24 ساعة ثم افحصه ثانية حرك الأطعمة بعيداً عن مسار الهواء
■ قسم الثلاجة بارد للغاية - ضبط مفاتيح التحكم لا يتناسب مع ظروفك	اضبط مفتاح تحكم الثلاجة على الرقم الأكبر التالي، انتظر لمدة 24 ساعة ثم افحصها ثانية
■ قسم الفريرز بارد للغاية - ضبط مفاتيح التحكم لا يتناسب مع ظروفك	اضبط مفتاح تحكم الفريرز على الرقم الأكبر التالي، انتظر لمدة 24 ساعة ثم افحصه ثانية

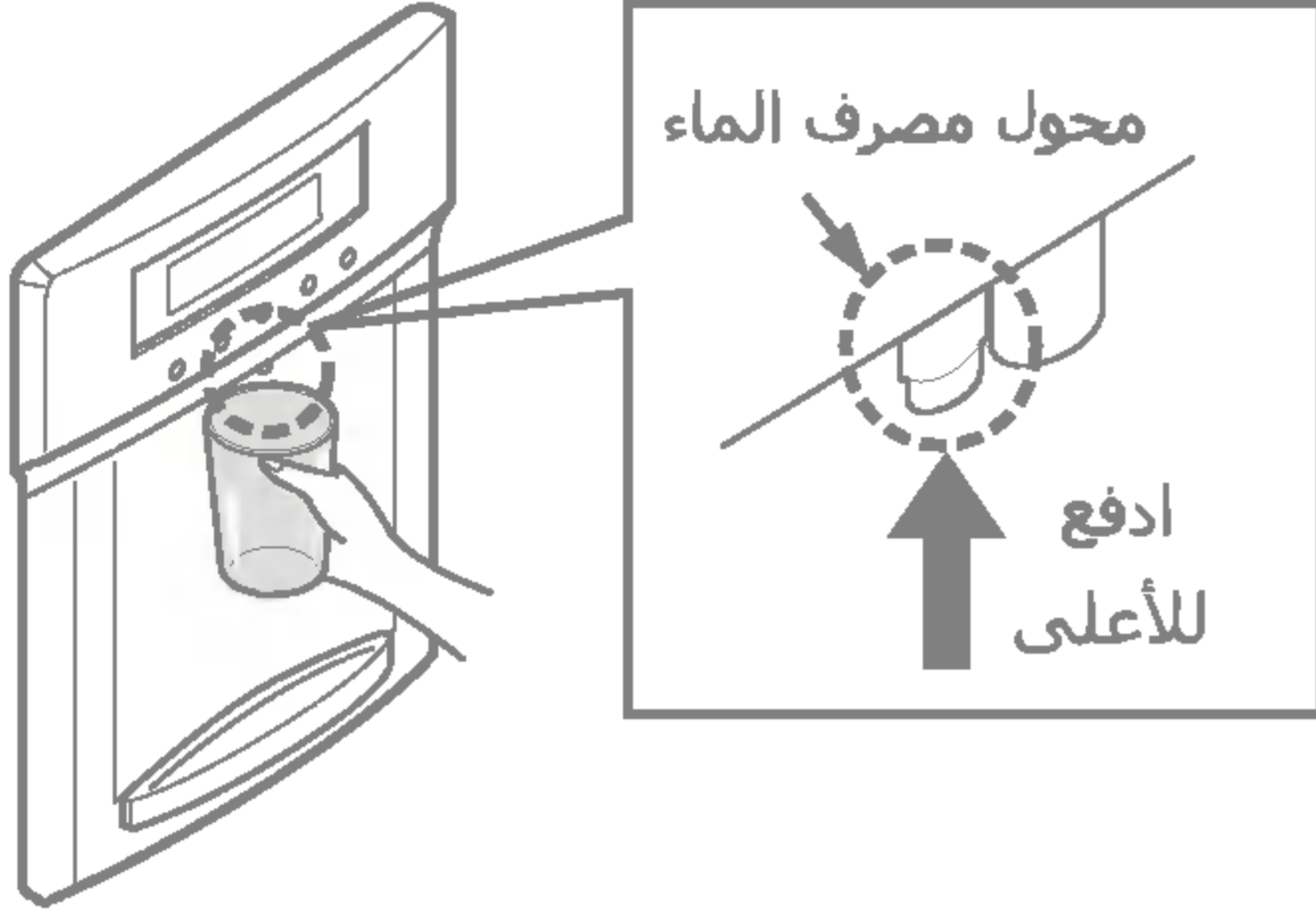
دليل حفظ الأطعمة

غلف الأطعمة لتخزينها في الثلاجة بمادة تمنع دخول الهواء والرطوبة إلا إذا أشرنا إلى غير ذلك. هذا يمنع من انتقال رائحة الأطعمة وطعمها داخل الثلاجة. بالنسبة للمنتجات المحددة فترة صلاحيتها، تأكد من تاريخ صلاحيتها.

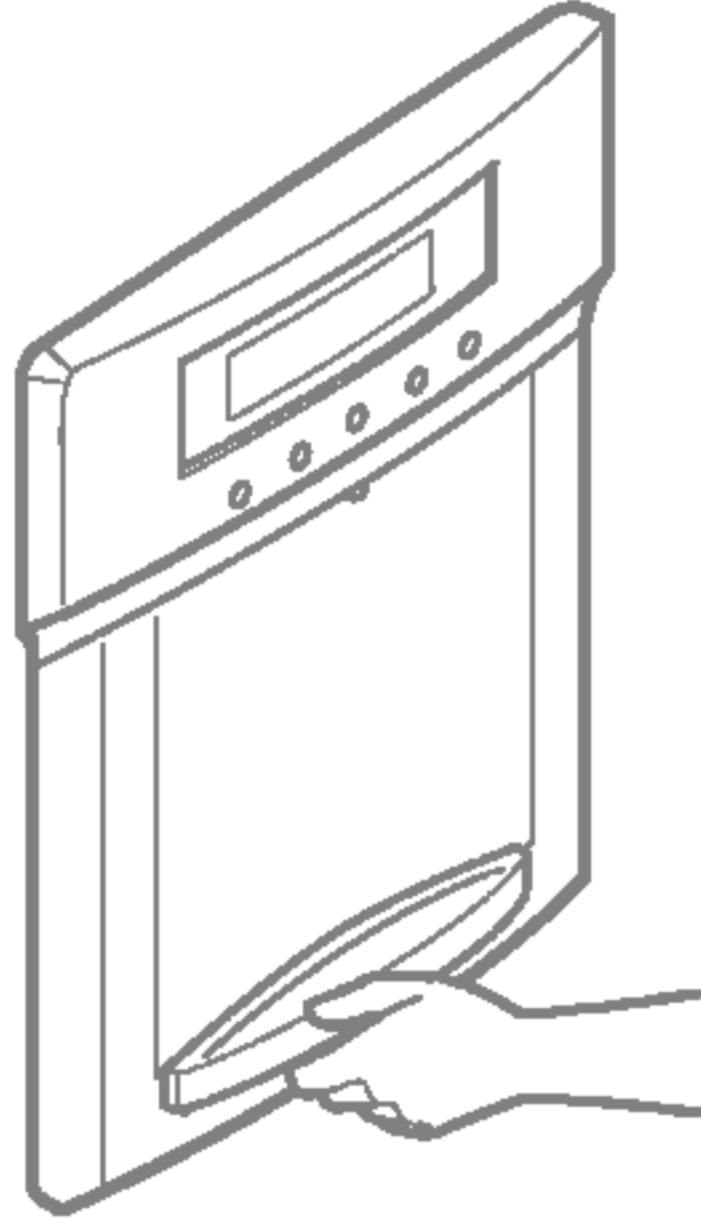
البنود	الطريقة
الزبد او السمن النباتي	احتفظ به مفتوحاً في صحن مغطى أو حاوية مغلقة. عند تخزين كميات إضافية، غلفها جيداً وضعها في الفريرز لتتجمد.
الجبن	يخزن في مغلفه الأصلي إلى أن تستخدمه. بعد فتحه، أعد تغطيته بإحكام بغلاف بلاستيكي أو ورق ألومنيوم.
الحليب	امسح علب الحليب. لأفضل تخزين، ضع الحليب على الرف الداخلي، وليس على رف الباب.
البيض	يخزن في علبته الأصلية أو في صندوق البيض. ضع الصندوق على الرف الداخلي، وليس على رف الباب.
الفواكه	اغسلها واتركها لتجف ثم خزنها في الثلاجة داخل أكياس بلاستيكية أو داخل حاوية الأطعمة الطازجة. لا تغسل التوت إلا قبل أكله مباشرة. احتفظ بالتوت في علبته الأصلية داخل حاوية الأطعمة الطازجة، أو احفظه في كيس ورقي مغلق على رف الثلاجة.
الخضروات الورقية	انزع المغلف واقطع الأجزاء التالفة أو التي تغير لونها. اغسلها في ماء بارد واتركها لتتصفى. ضعها داخل كيس بلاستيكي أو في علبة بلاستيكية لوضعها داخل حاوية الأطعمة الطازجة.
الخضروات ذات القشرة (الجزر، الفلفل)	ضعها داخل أكياس بلاستيكية أو علبة بلاستيكية وخزنها داخل حاوية الأطعمة الطازجة.
السماك	استعمل الأسماك الطازجة والأسماك القشرية نفس يوم شرائها.
بقايا الأطعمة	غط بقايا الأطعمة بغلاف بلاستيكي أو ورق ألومنيوم. يمكن أيضاً استعمال العلب البلاستيكية ذات الأغشية الخفيفة.

قسم الثلاجة مصرف المياه

اضغط محول المصروف نحو الأعلى بواسطة الكوب إلى أن تسمع صوت طقطقة للحصول على الماء البارد.



يسهل إزالة الصينية عن طريق الضغط عليها ثم سحبها.



حرك مقدمة الصينية قليلاً ثم ضع النتوءات داخل الفجوات لإعادة الصينية



حفظ الأطعمة المجمدة

ملاحظة: لمزيد من المعلومات حول تجهيز الأطعمة لتجميدها أو بخصوص زمن تخزين الأطعمة، راجع دليل الفريزر أو أي كتاب طهي جيد.

التغليف

يعتمد التجميد الجيد على التغليف الصحيح. فحينما تغلق المغلف، يجب ألا يسمح بخروج الهواء أو الرطوبة. لأنه إن سمح بذلك، قد تنتقل رائحة وطعم الأطعمة داخل الثلاجة، وقد تتعرض الأطعمة للجفاف.

توصيات التغليف:

- علب بلاستيكية متينة بأغطية محكمة
 - علب معدنية أو أنية زجاجية بحواف مستقيمة
 - ورق ألومنيوم جيد الصنع
 - أوراق مغطاة بطبقة بلاستيكية
 - أغطية بلاستيكية غير نفاذة
 - أكياس بلاستيكية تغلق ذاتياً
- اتبع تعليمات التغليف والتعليب لتحقيق أفضل نتائج للتجميد.

لا تستخدم:

- أغطية الخبز
 - العلب البلاستيكية غير المصنوعة من مادة البوليثلين
 - العلب بدون أغطية محكمة
 - أوراق الشمع أو أغطية الفريزر المغطاة بطبقة من الشمع
 - الأغطية الرقيقة أو شبه النفاذة
- ⚠ تنبيه:** لا تحتفظ بالعلب المعدنية للمشروبات أو علب الأطعمة البلاستيكية داخل الفريزر. فقد تنكسر في حالة تجمدها.

التجميد

لا يقوم الفريزر بتجميد كميات الأطعمة الكبيرة بسرعة. لا تضع المزيد من الأطعمة غير المجمدة داخل الفريزر والتي تحتاج إلى أكثر من 24 ساعة لتتجمد. اترك مساحة كافية داخل الفريزر ليدور الهواء حول الأطعمة. احرص على أن تترك مساحة كافية عند المقدمة لإحكام إغلاق الباب.

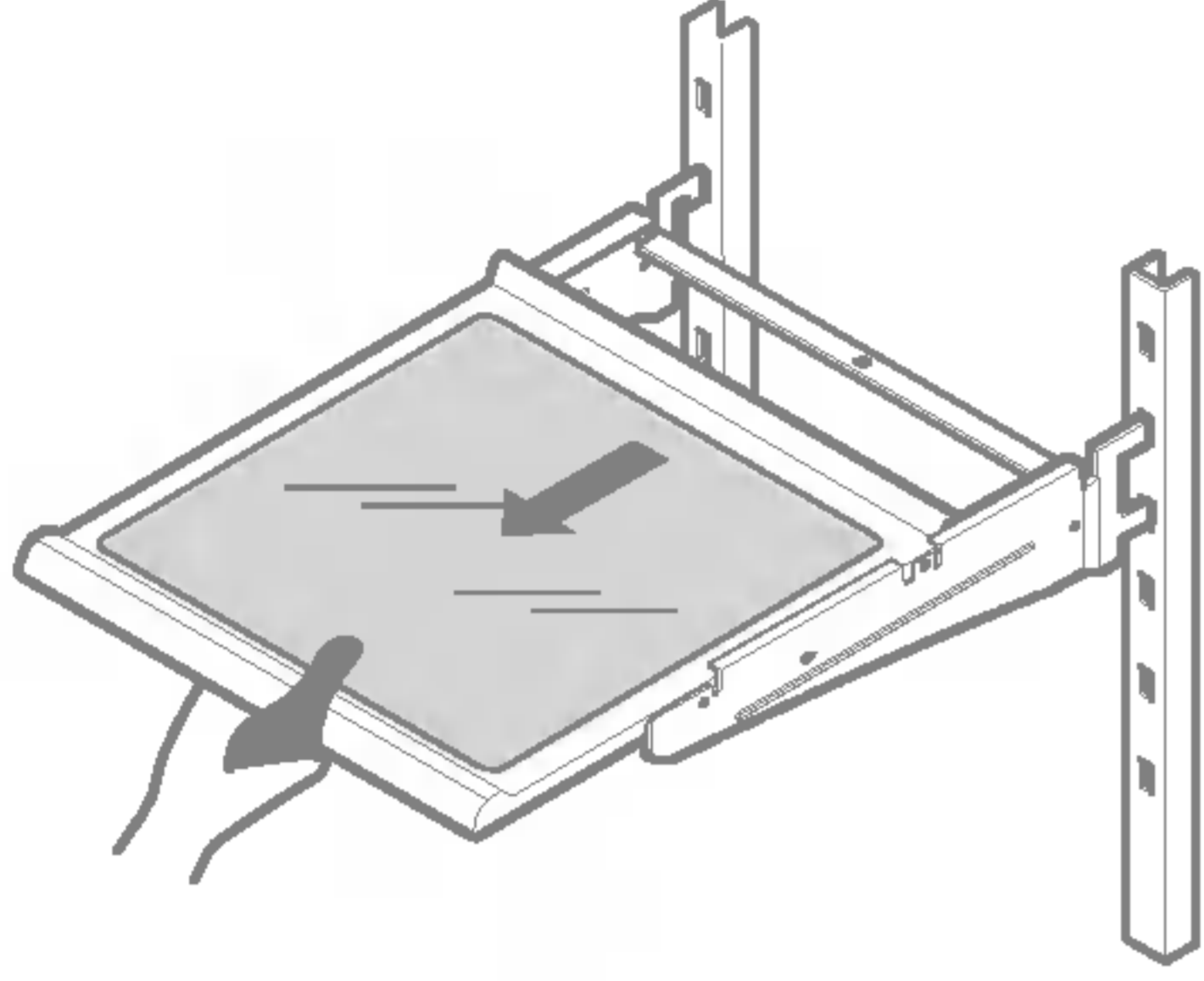
يختلف زمن التخزين باختلاف نوع الأطعمة وجودتها، ونوع التغليف ونوع الأغطية المستخدمة (التي لا تسمح بمرور الهواء والرطوبة) ودرجة حرارة التخزين. وجود بلورات الثلج داخل الأغلفة المغلقة أمر طبيعي. هذا يعني ببساطة تكاثف الرطوبة داخل الطعام والهواء داخل المغلف، وتحولهما إلى بلورات ثلج. **ملاحظة:** اترك الأطعمة الحارة تبرد في درجة حرارة الغرفة لمدة 30 دقيقة، ثم غلفها قبل تجميدها. فتبريد الأطعمة الحارة قبل تجميدها يقلل من استهلاك الطاقة.

⚠ **تنبيه:** تأكد من أن الأرفف على مستوى واحد من الجانبين. فقد يؤدي اختلاف المستوى إلى سقوط أو تسرب الأطعمة.

تحريك الأرفف

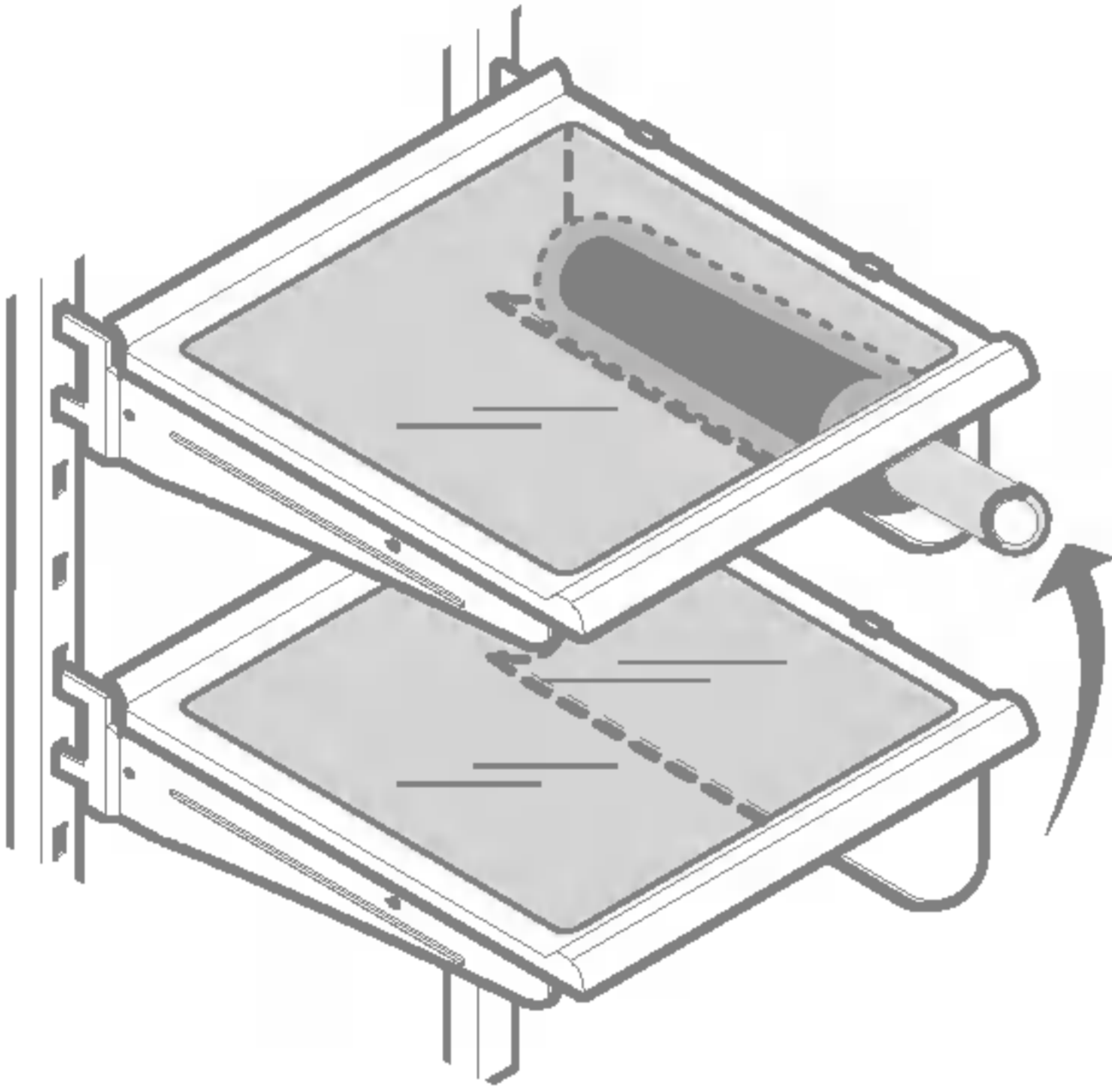
تستطيع تحريك الأرفف نحو الداخل والخارج في الثلاجة بالطريقة التالية.

- لتحريك الرف نحو الخارج، اسحب مقدمة الرف نحوك بحرص.
- لتحريك الرف نحو الداخل، ادفعه إلى الداخل حتى يتوقف.



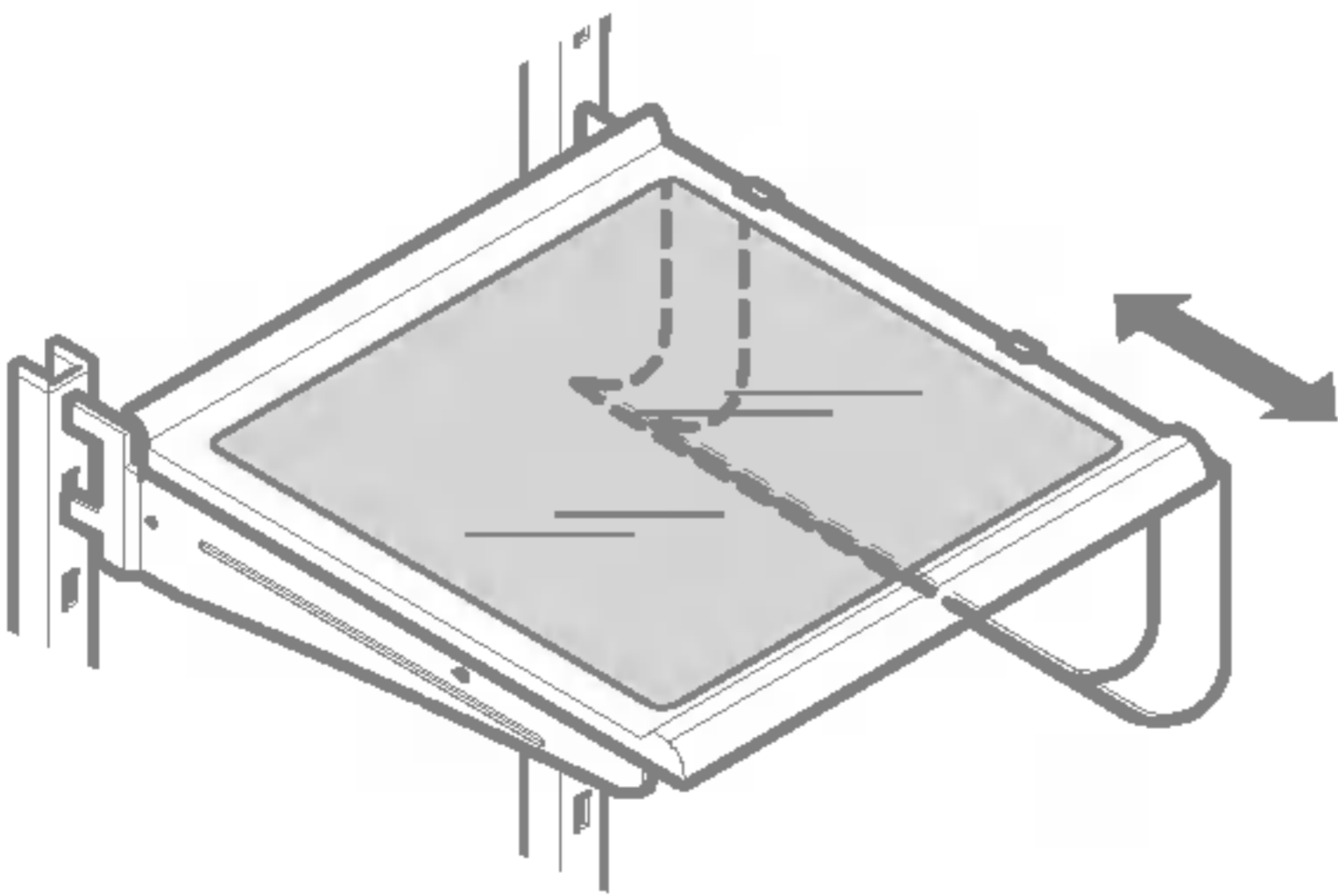
حامل النيذ (اختياري)

يمكن حفظ الزجاجات بشكل عام بواسطة حامل النيذ هذا. فهو يمكن ربطه بأي رف.



تعديل حامل النيذ

يمكن فصل حامل النيذ عن طريق سحبه بشكل مستقيم نحو الخارج، وتركيبه في نهاية الرف المطلوب ودفعه نحو الداخل.



أرفف الثلاجة

الأرفف داخل الثلاجة يمكن تعديلها لتتوافق مع متطلبات التخزين. قد يكون موديل ثلاجتك يتضمن أرفف زجاجية أو سلكية.

إن حفظ الأطعمة المتشابهة متجاورة داخل الثلاجة وتعديل الأرفف لتناسب مع ارتفاعات الأطعمة يساعد كثيراً في سهولة الوصول إلى المطلوب، كما إنه يقلل أيضاً زمن فتح باب الثلاجة، مما يقلل من استهلاك الطاقة.

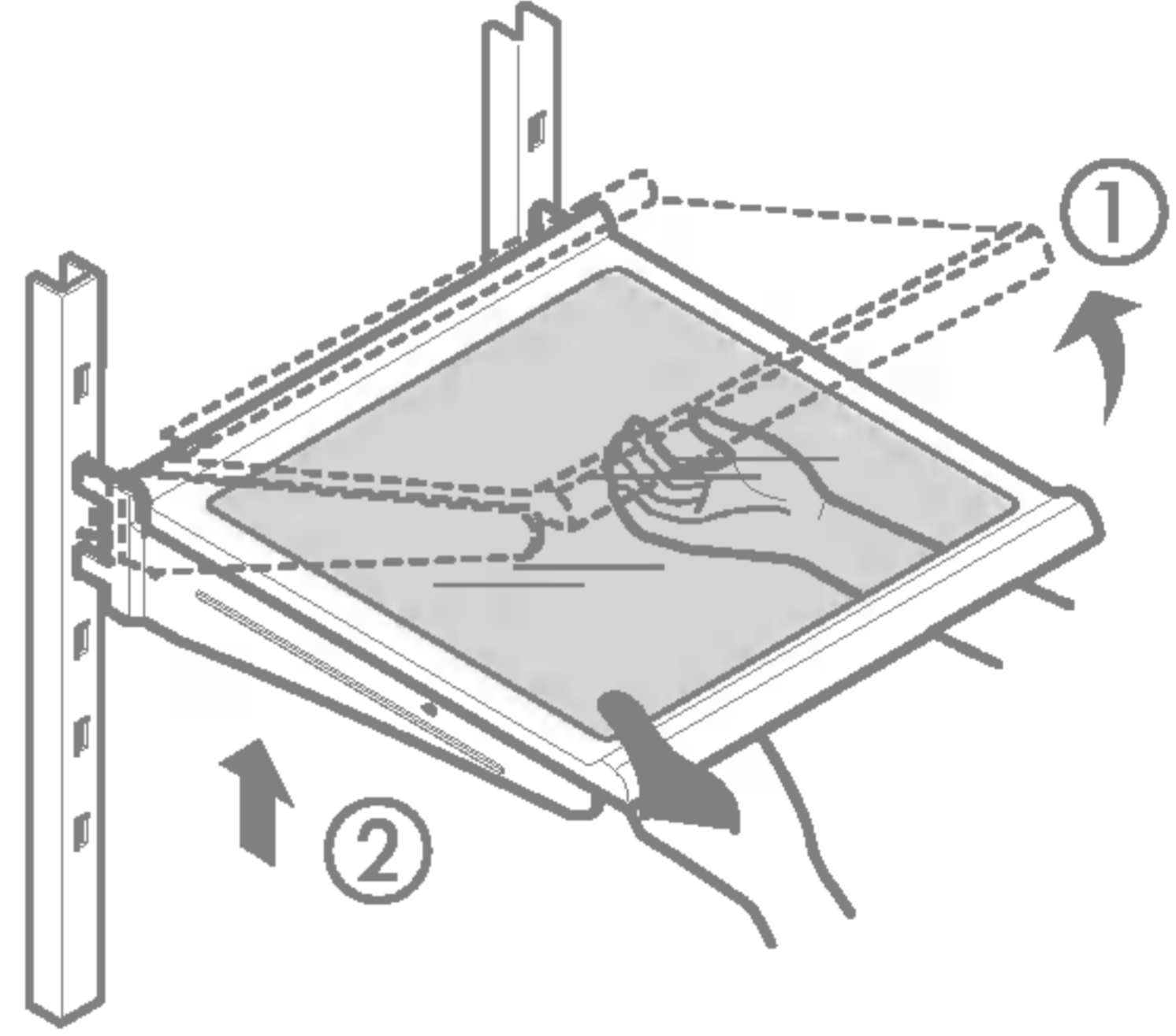
هام: لا تنظف الأرفف الزجاجية بالماء الدافئ حينما تكون باردة. فقد تنكسر الأرفف إن تعرضت لتغيير مفاجئ في درجات الحرارة، أو قد تنفوس. من أجل حمايتك، تم تصنيع الأرفف البلاستيكية من زجاج معالج، في حالة انكساره، ينتشر في قطع صغيرة.

ملاحظة: الأرفف الزجاجية ثقيلة الوزن. توخ الحذر الشديد عند تحريكها لتجنب سقوطها.

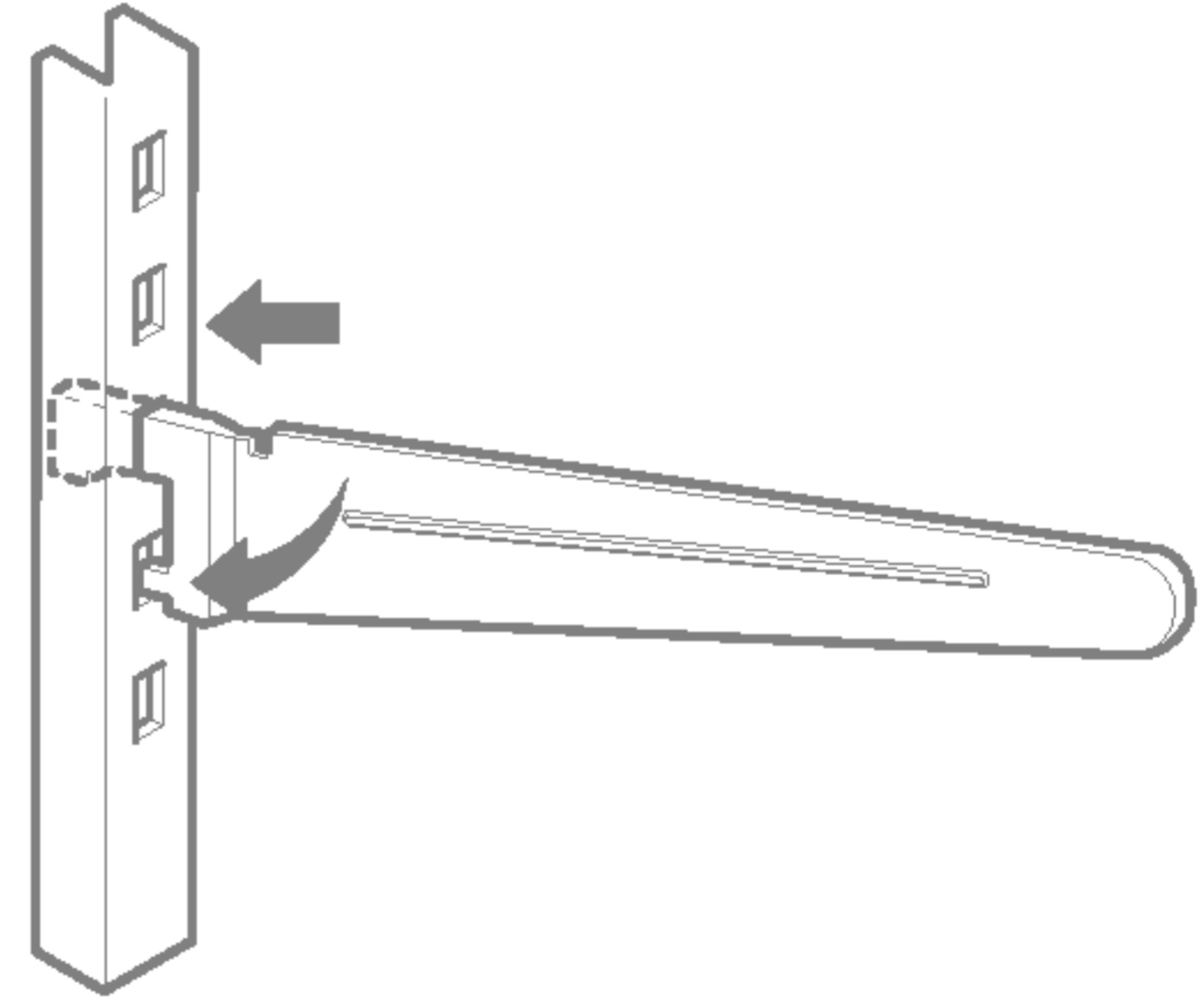
تعديل الأرفف

قم بإزالة الأرفف من موضع الشحن وضعها في المكان الذي تريده.

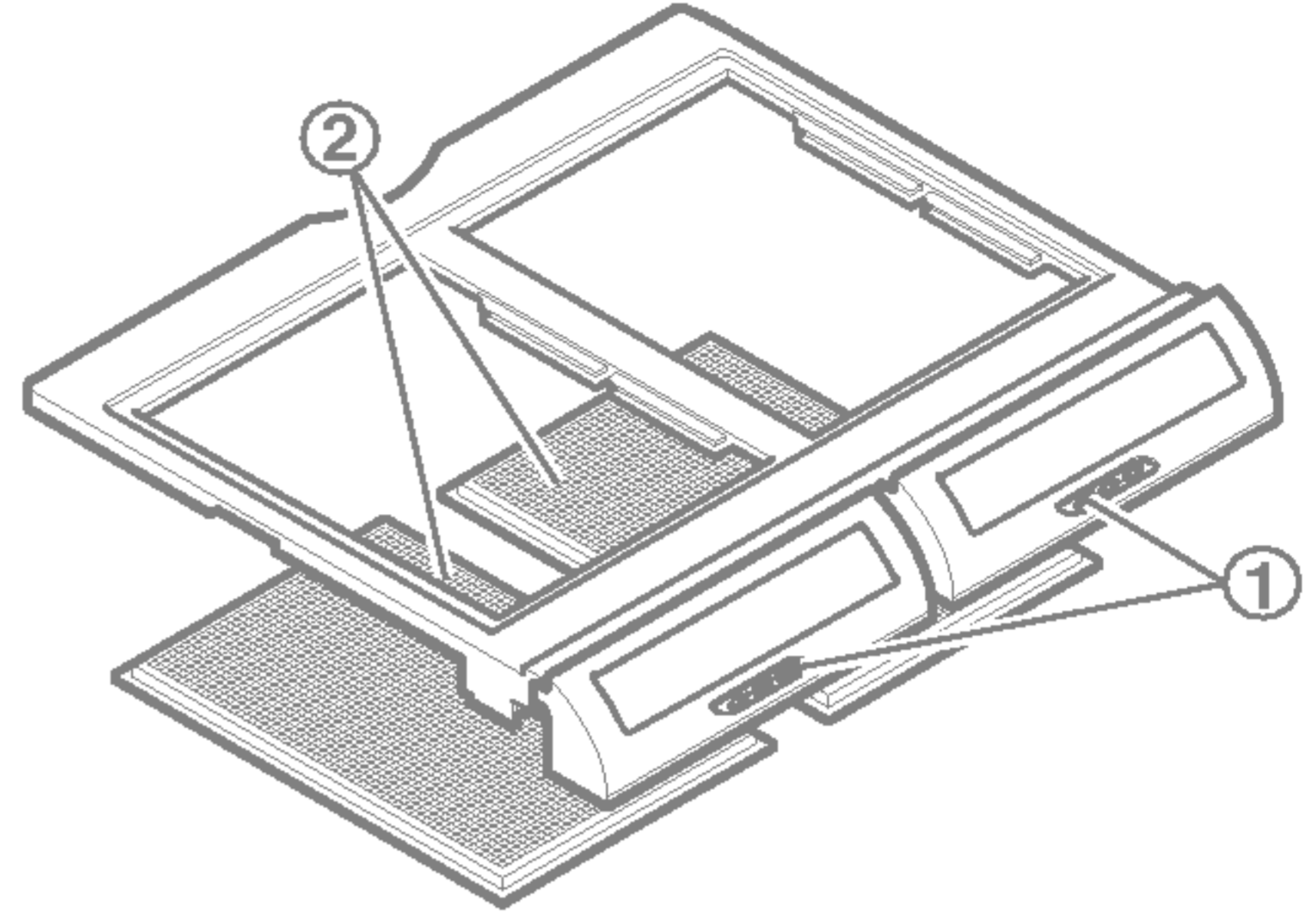
- لإزالة رف — اثن مقدمة الرف في الاتجاه (1) وحركه في الاتجاه (2). اسحب الرف نحو الخارج.



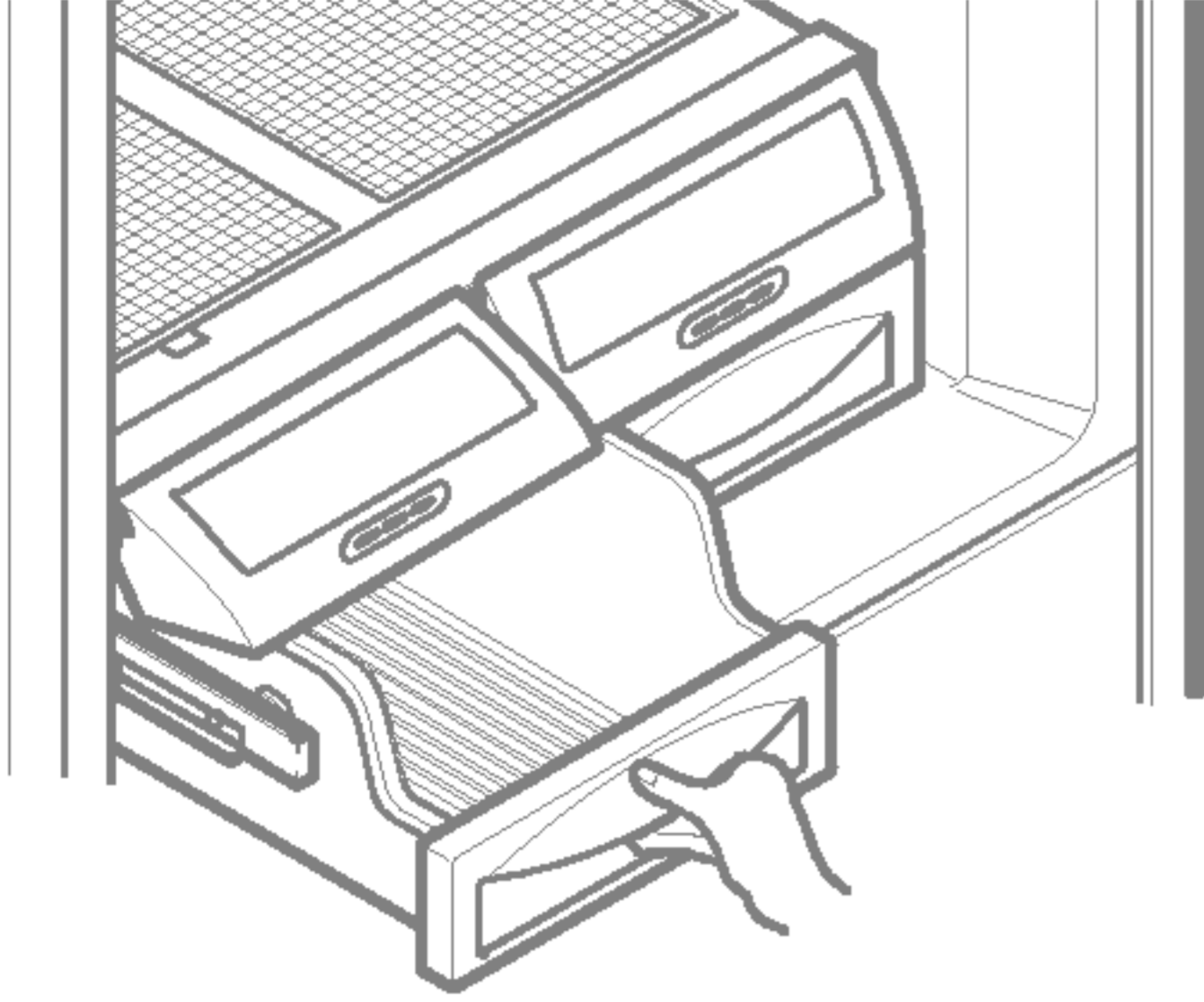
- لإعادة الرف — اثن مقدمة الرف إلى الأعلى وحاذ علاقات الرف مع الفتحات عند الارتفاع المطلوب. ثم أنزل مقدمة الرف بحيث تسقط العلاقات داخل الفتحات.



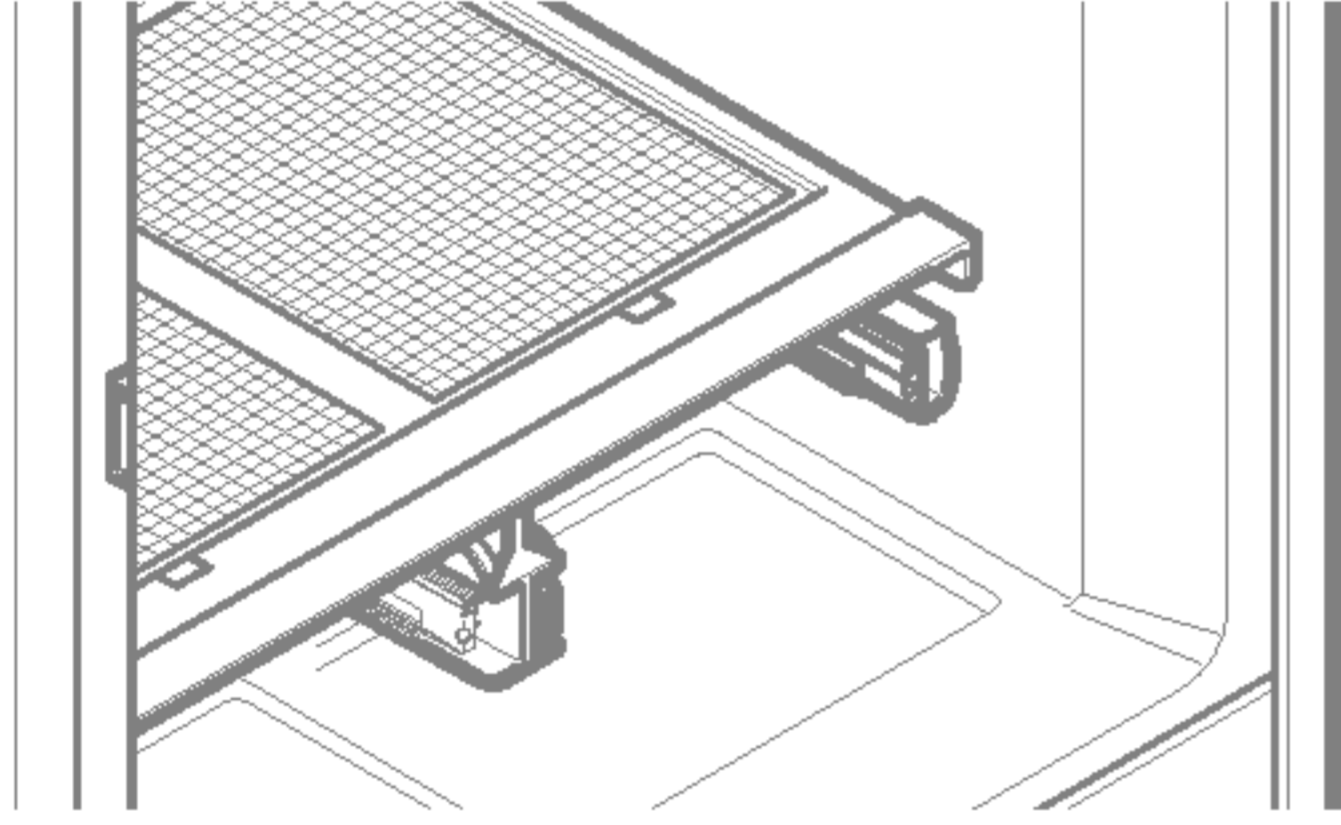
حاويات الأطعمة الطازجة



- ◀ حاويات الأطعمة الطازجة بمجرى لإزالة حاوية الأطعمة الطازجة:
1. اسحب الدرج نحو الخارج إلى أقصى حد.
2. ارفع مقدمة السلة واسحبها إلى الخارج.



- لإعادة حاوية الأطعمة الطازجة:
1. ادفع المجرى نحو خلفية الثلاجة.

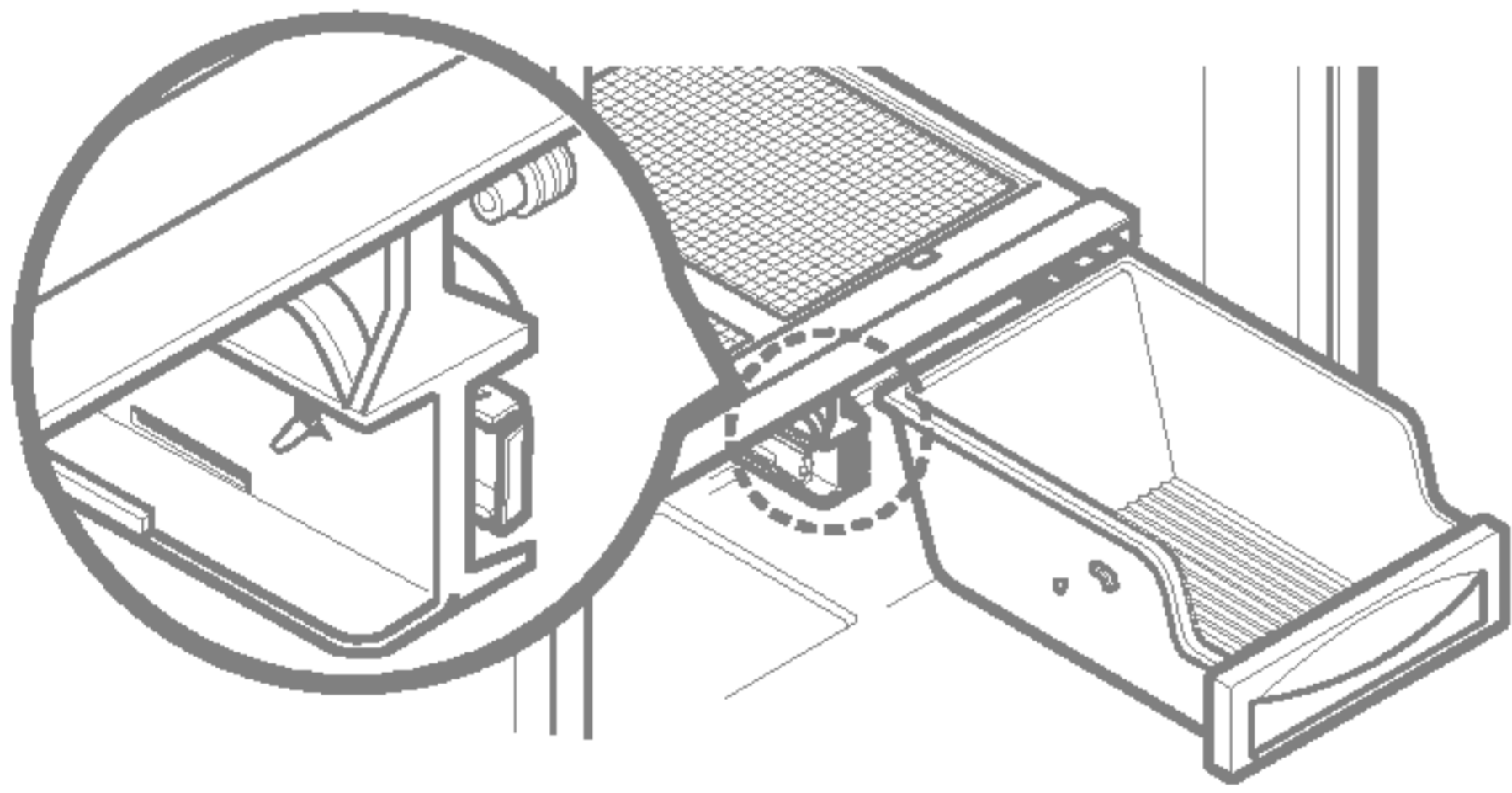


تحتفظ حاويات الأطعمة الطازجة بالفواكه والخضروات طازجة وتحافظ على طعمها عن طريق السماح لك بالتحكم في مستوى الرطوبة داخل الحاوية. تشمل حاوية الأطعمة الطازجة: (1) مقبض التحكم في الرطوبة في مقدمة غطاء الحاوية (2) شبكة كبيرة على السطح الداخلي للغطاء لتجميع الرطوبة والتخلص منها.

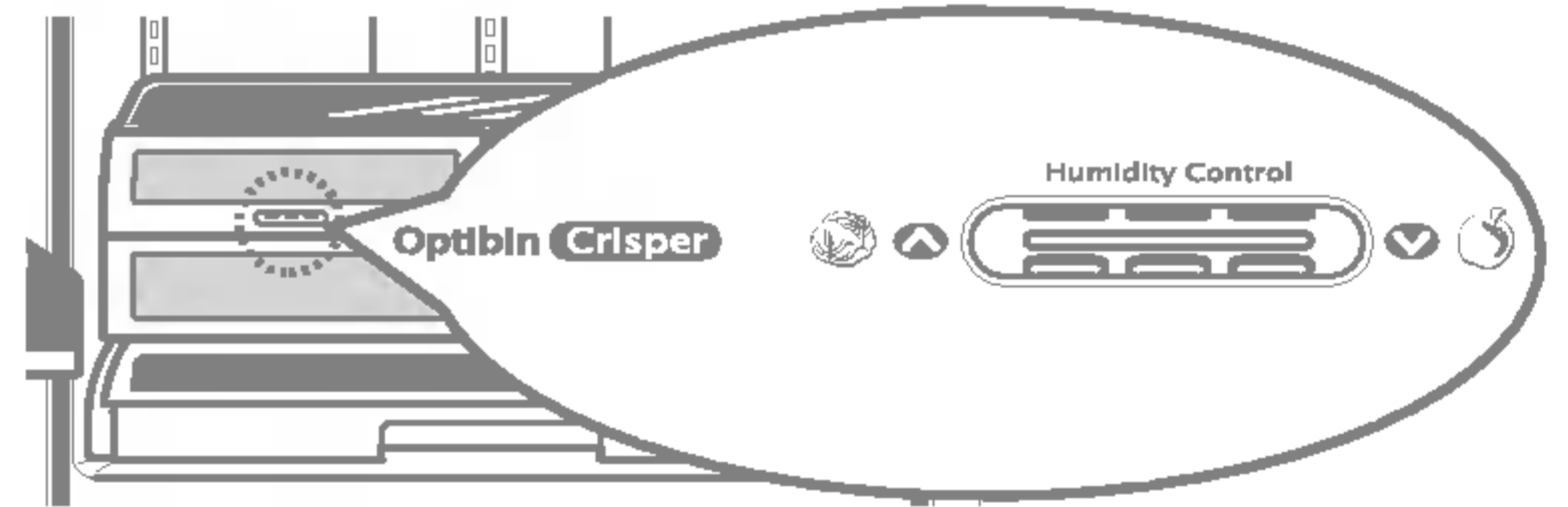
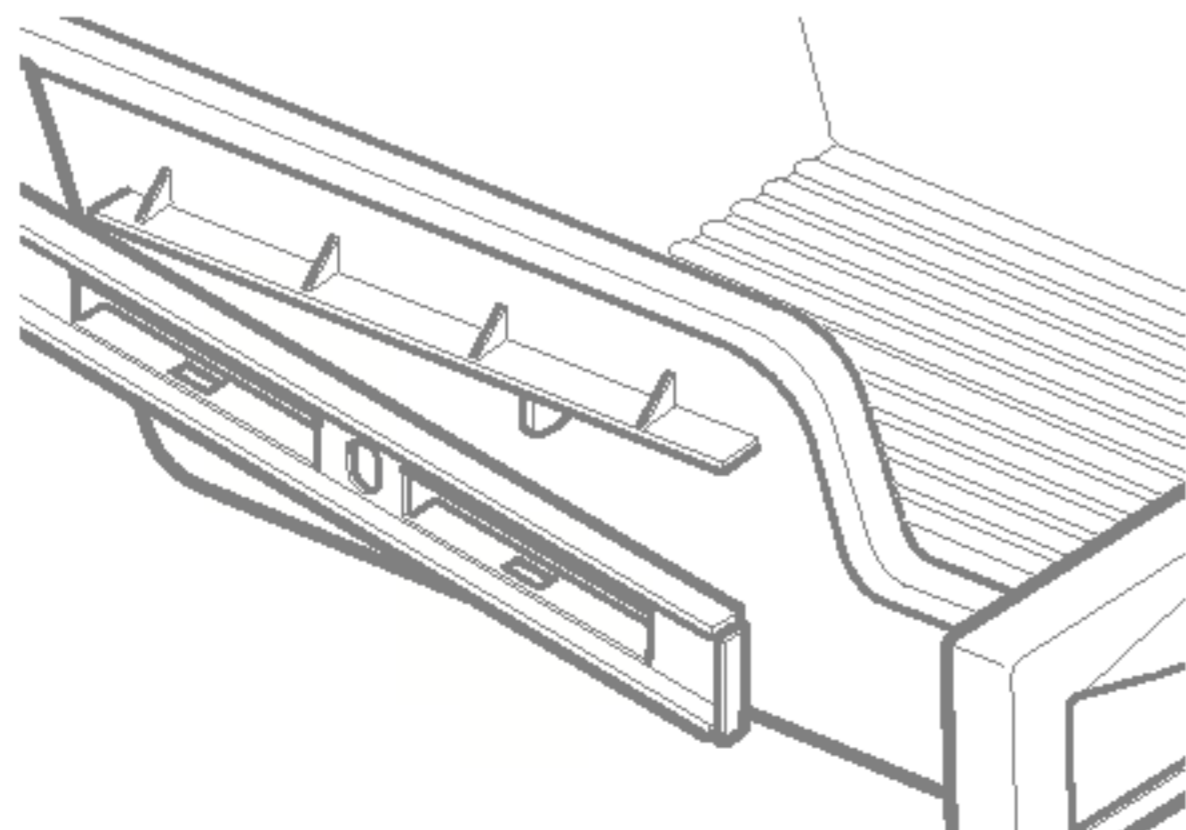
التحكم في مستوى رطوبة حاوية الأطعمة الطازجة

تستطيع التحكم في مستوى الرطوبة داخل حاوية الأطعمة الطازجة التي تمنع تسرب الرطوبة. احفظ الخضروات والفواكه التي تتطلب مستوى رطوبة أقل أو أكثر في حاويات أخرى. قم بتعديل مقبض التحكم على أي إعداد بين و .
• يسمح بخروج الهواء الرطب من حاوية الأطعمة الطازجة لحفظ الفواكه بأفضل طريقة.
• يحتفظ بالهواء الرطب داخل حاوية الأطعمة الطازجة للاحتفاظ بالخضروات الورقية طازجة.

2. أدخل الركن الخلفي للسلة داخل الإطار.



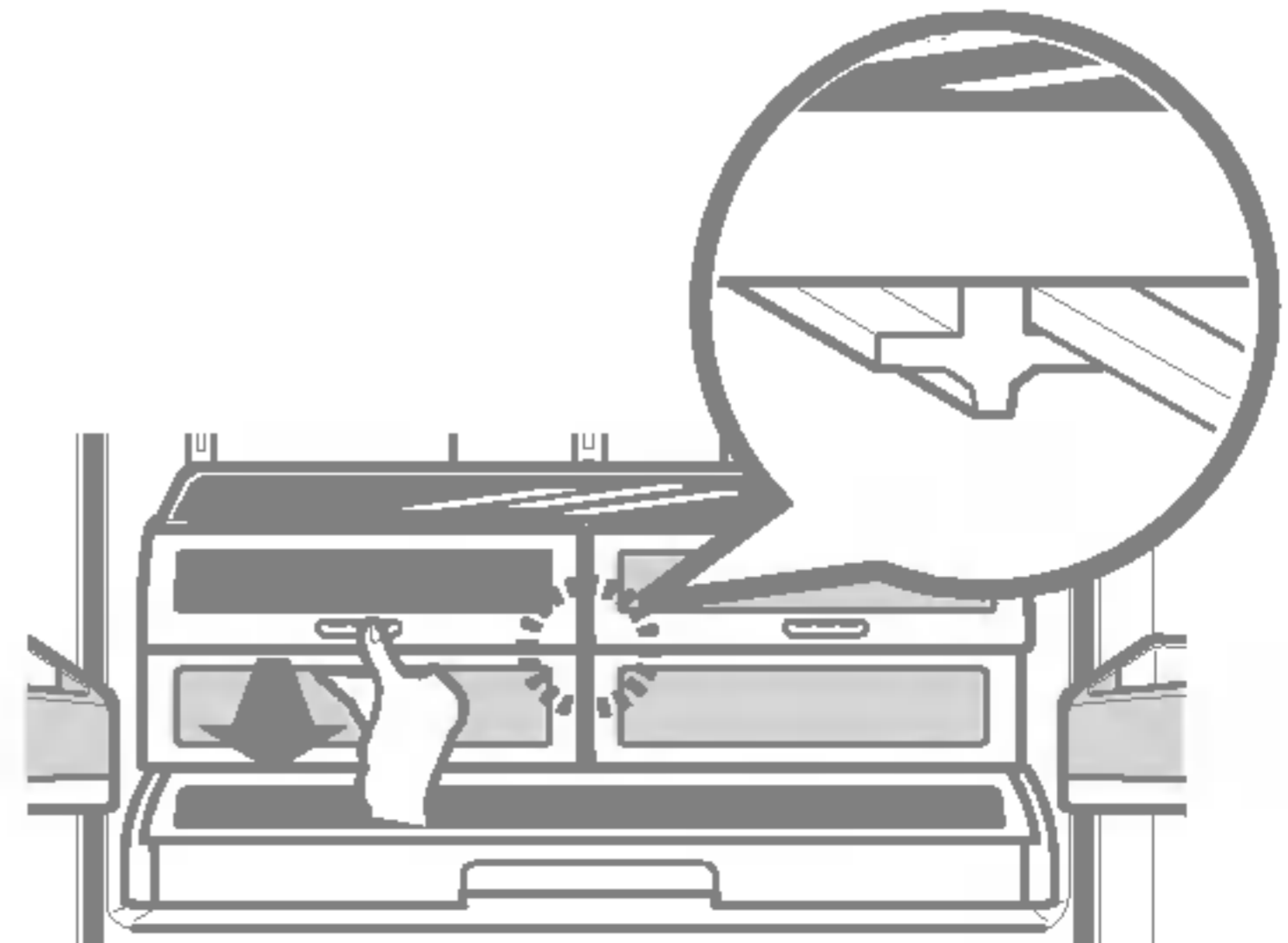
3. حرك المقدمة قليلاً نحو الأعلى إلى أن تثبت في مكانها.



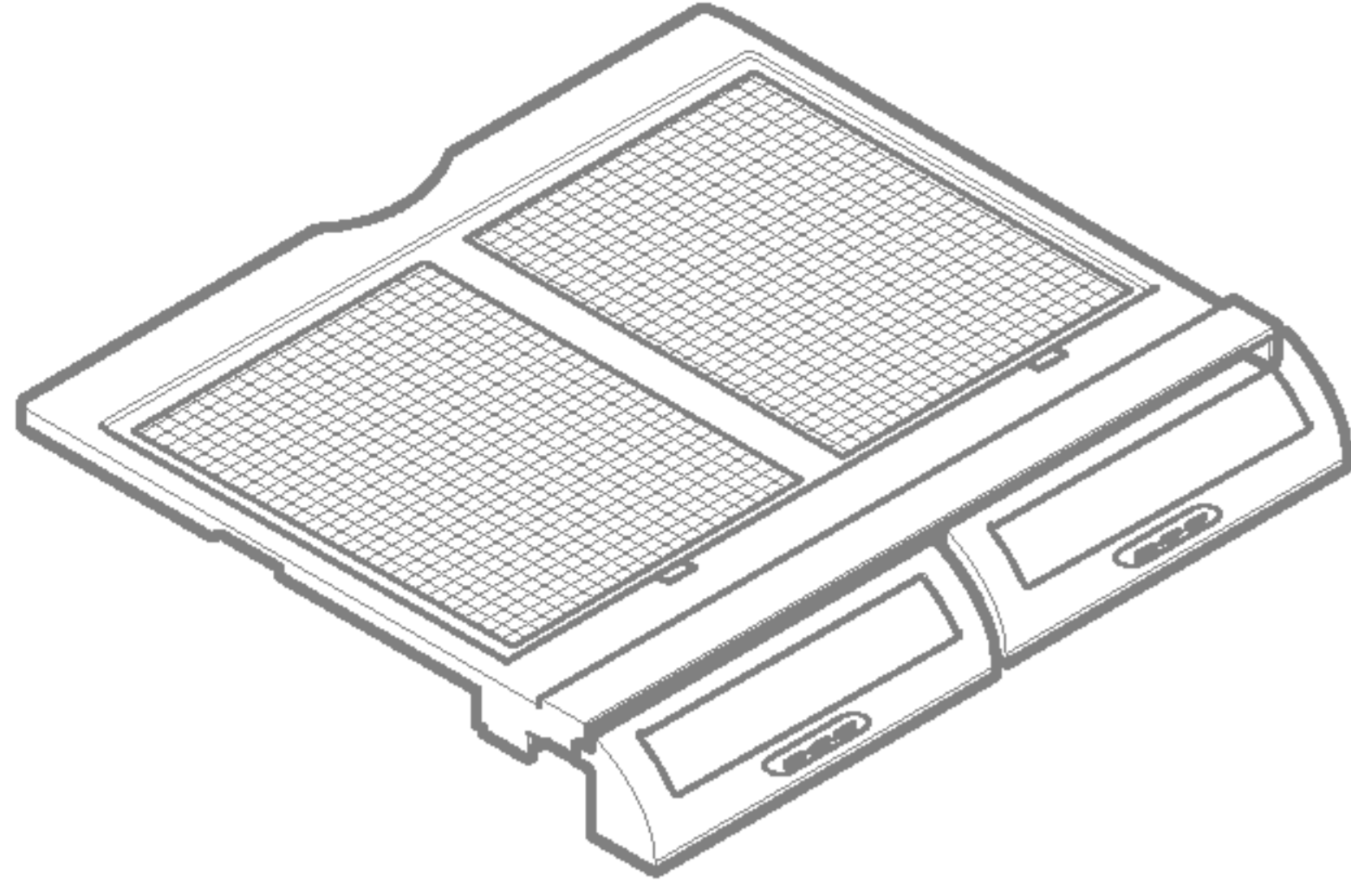
⚠ تنبيه: الغطاء الزجاجي فوق حاوية الأطعمة الطازجة غير محكم. توخ الحذر عند تحريكه.

إزالة حاوية الأطعمة الطازجة

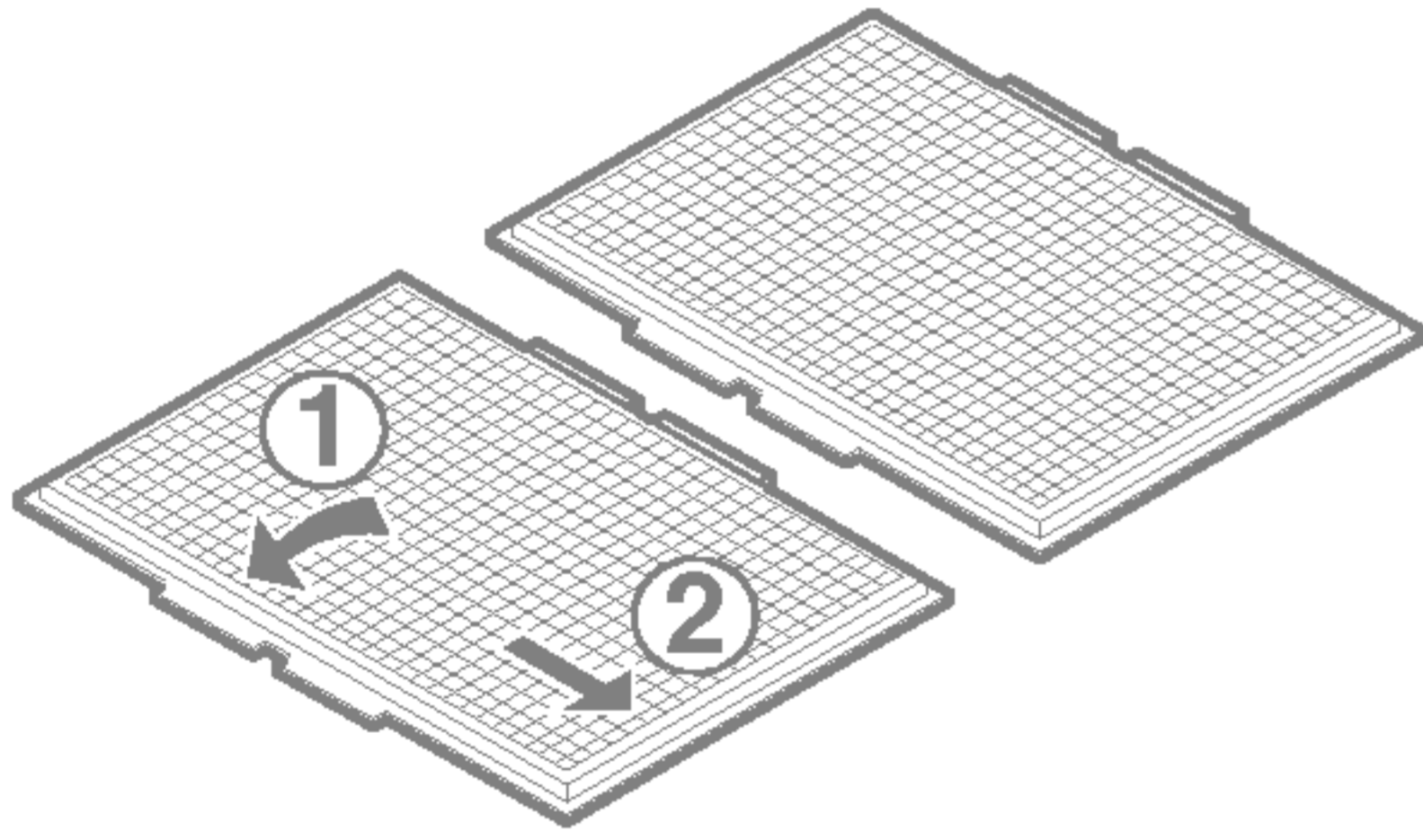
- ◀ حاويات الأطعمة الطازجة بدون المجرى
1. لإزالتها، اسحب الدرج نحو الخارج إلى أقصى حد.
2. ارفع مقدمة الحاوية، ثم اسحبها بشكل مستقيم نحو الخارج.
3. لتركيبتها، ارفع المقدمة قليلاً ثم أدخل الدرج داخل الإطار وادفعها إلى مكانها.



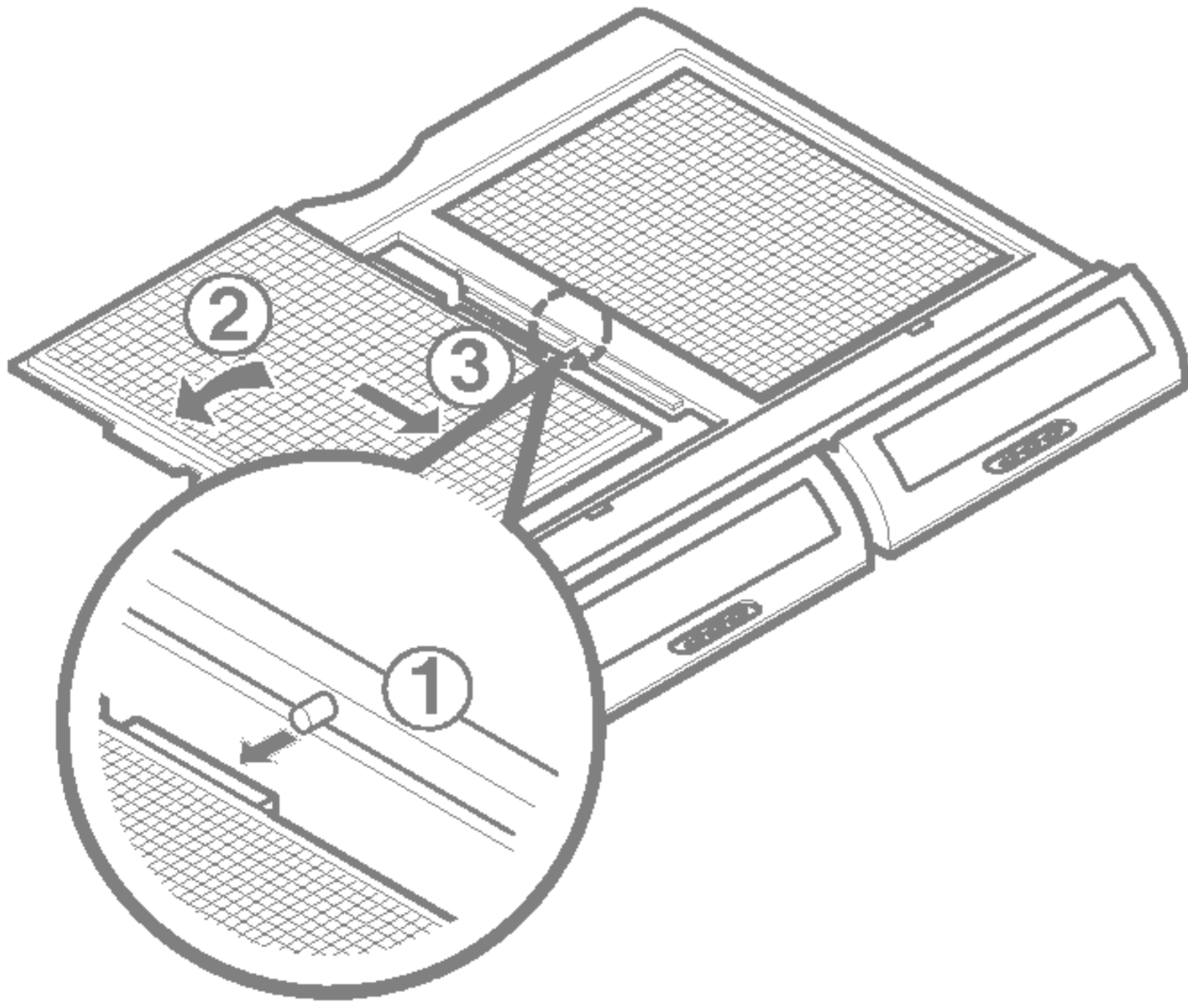
غطاء حاوية الأطعمة الطازجة مع وجود الشبكة على السطح الداخلي لإزالة الشبكة من على السطح الداخلي:



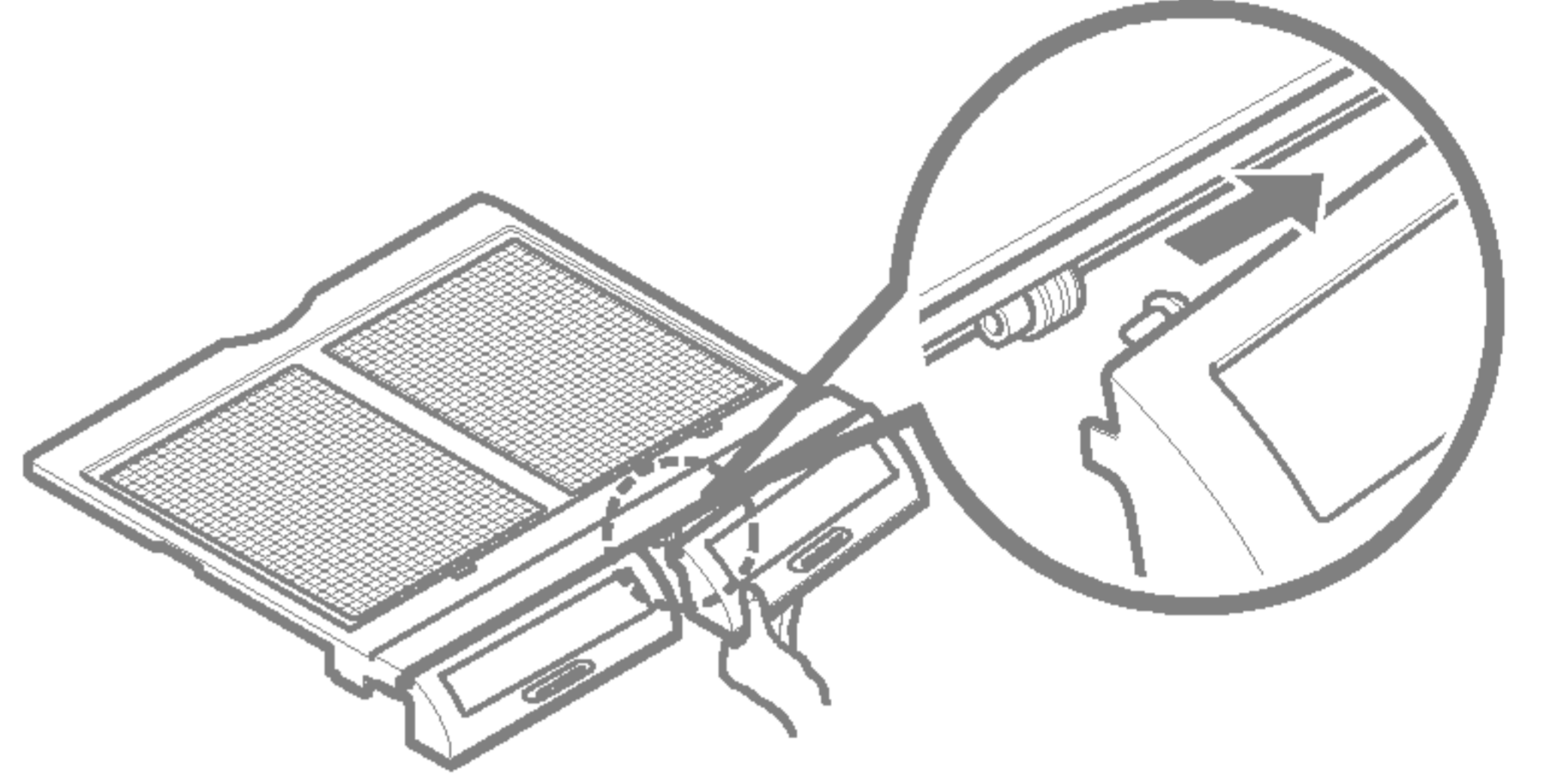
1. قم بإزالة غطاء الحاوية (كما هو موضح أعلاه).
2. امسك الغطاء الزجاجي واقرب غطاء الحاوية.
3. امسك كل شبكة واجذب جوانب الغطاء نحو الخارج لإزالة الشبكة.



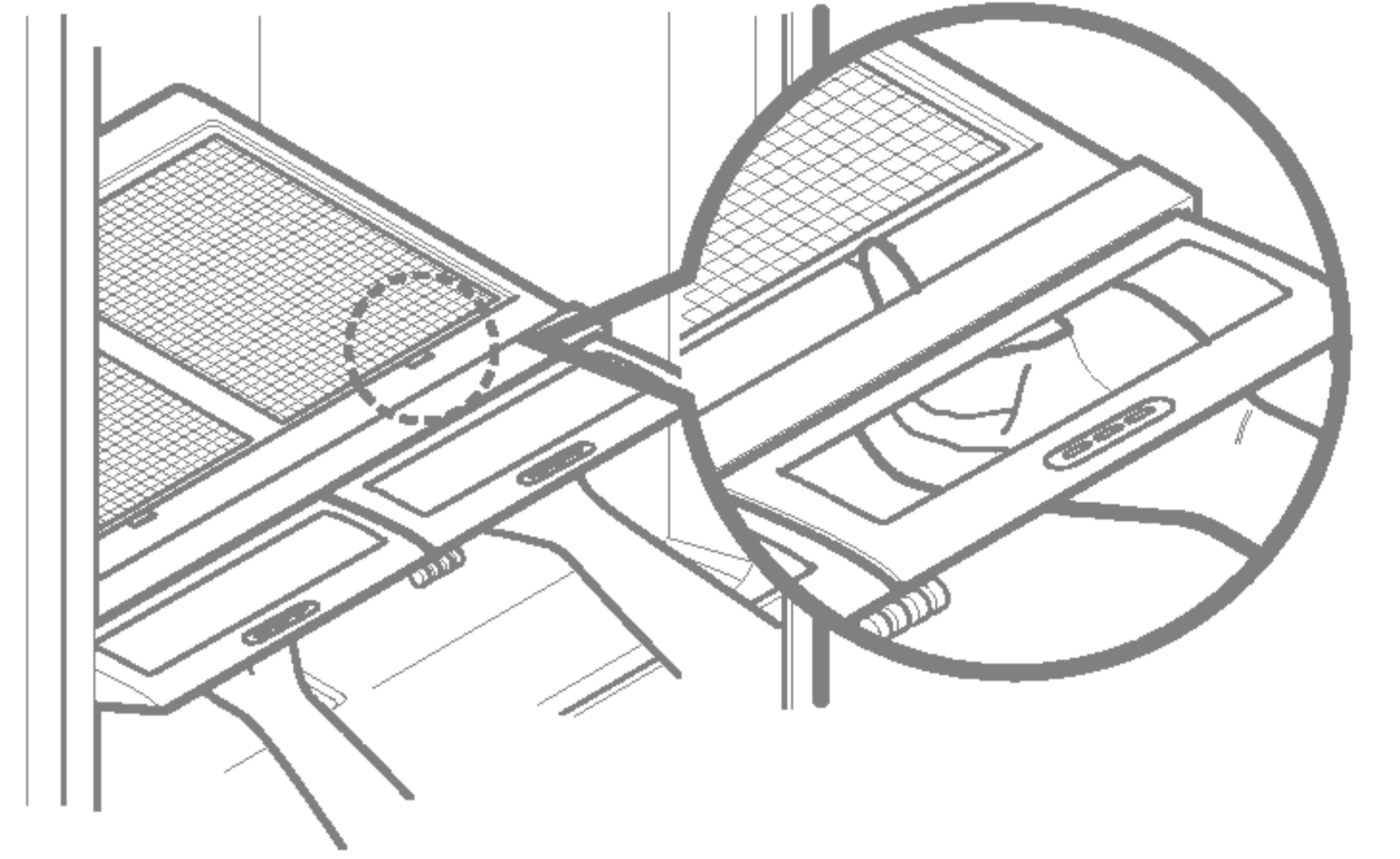
- ### إعادة الشبكة على السطح الداخلي:
1. لكل شبكة، أدخل الجزء الأوسط 1 (المقارب من الغطاء الزجاجي) واسحب جوانب الغطاء لإدخال الشبكة.

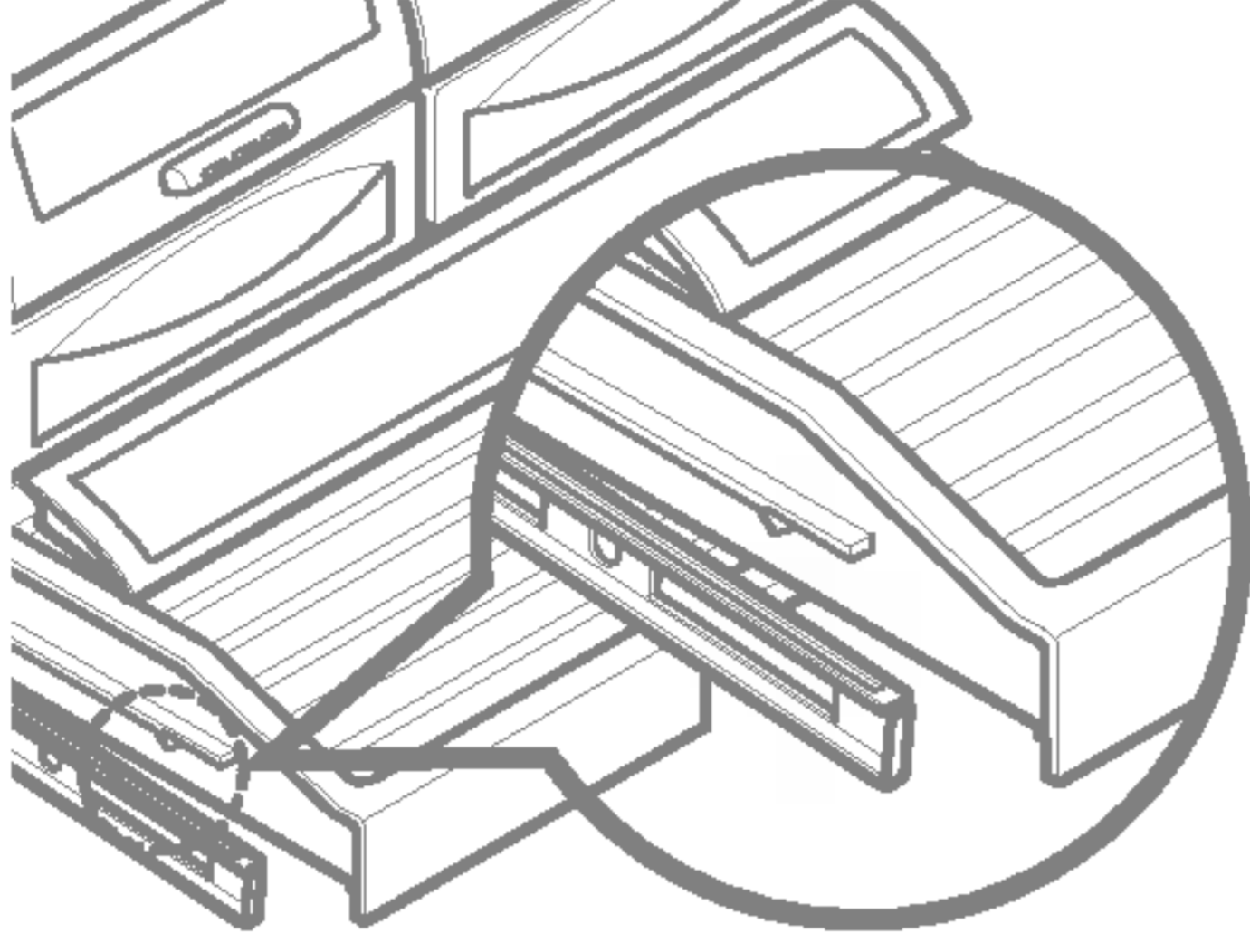


- ### إزالة مصراع باب حاوية الأطعمة الطازجة:
1. ارفع مصراع الباب إلى أعلى مستوى له عند فتحه.
 2. اضغط المفصلة البلاستيكية نحو مركز مصراع الباب مستخدماً إصبعك.
 3. ارفع الباب من مكانه.
 4. لإعادته، اعكس الخطوات السابقة.



- ### إزالة الزجاج:
1. ارفع الزجاج بعد إدخال الإصبع داخل الحفرة الموجودة أسفل غطاء الحاوية.
 2. اسحب الزجاج إلى الأعلى والخارج.

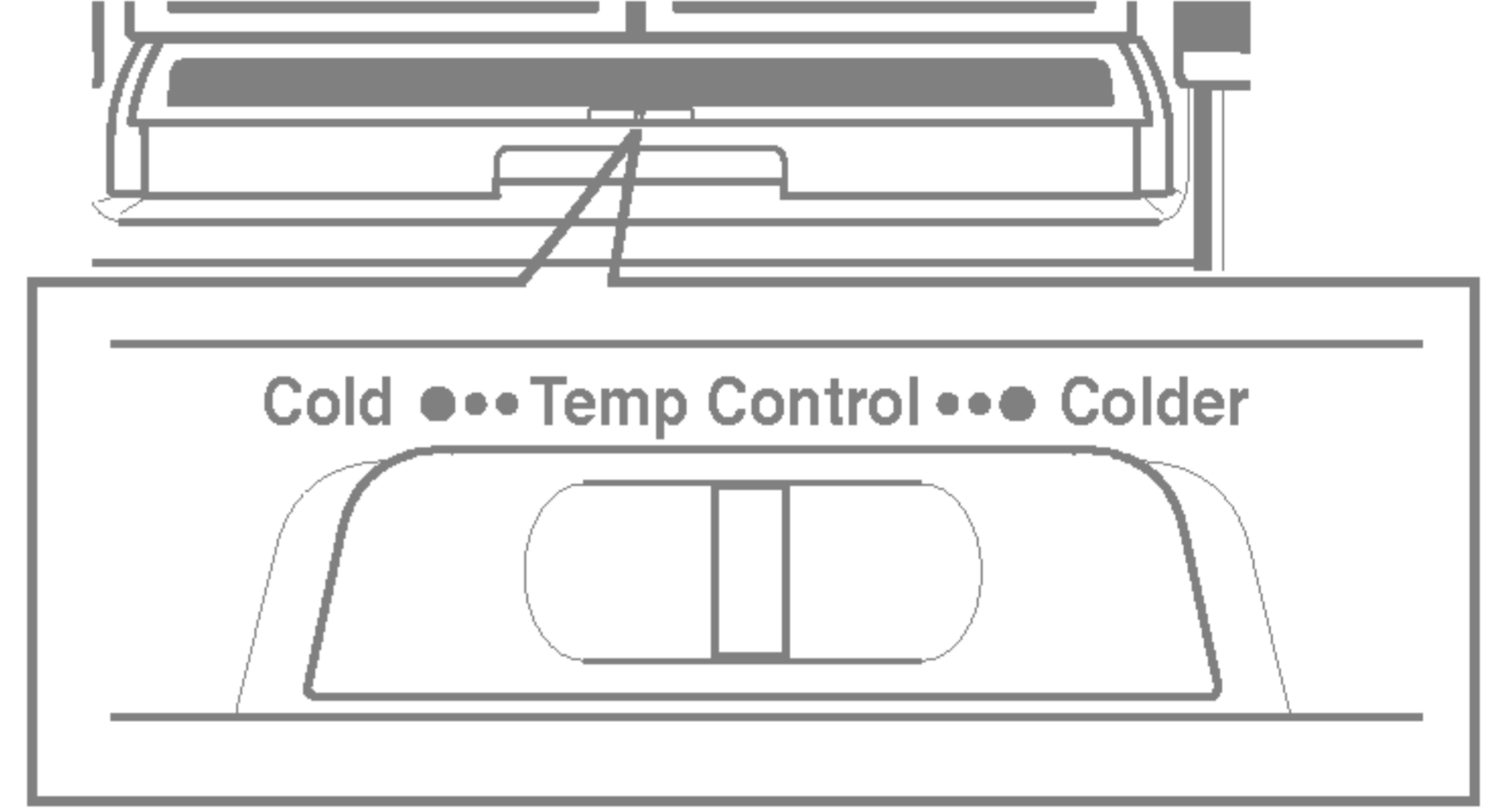




مزلاج الخدمة

يوفر مزلاج الخدمة مساحة تخزين بإمكانية التحكم في درجات حرارة مختلفة بحيث تحتفظ بالمكان أبرد من درجة حرارة الثلاجة. ويتميز الدرج أيضاً بغطاء يفتح ذاتياً عند سحب الدرج لفتحه.

يمكن استخدام هذا الدرج لصينيات الحفلات الكبيرة، أو اللحوم الباردة، أو المشروبات.



دليل حفظ الأطعمة في مزلاج الخدمة

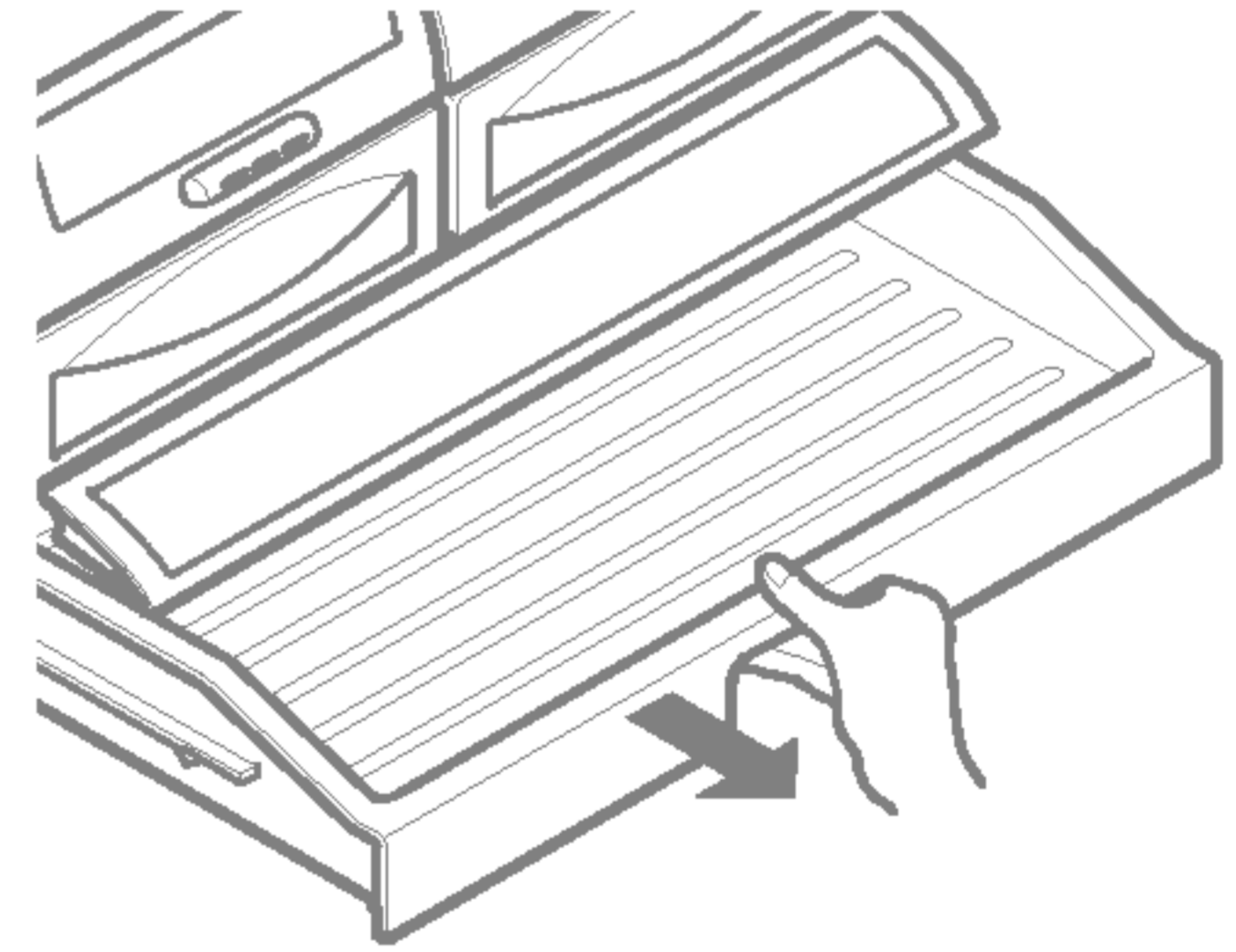
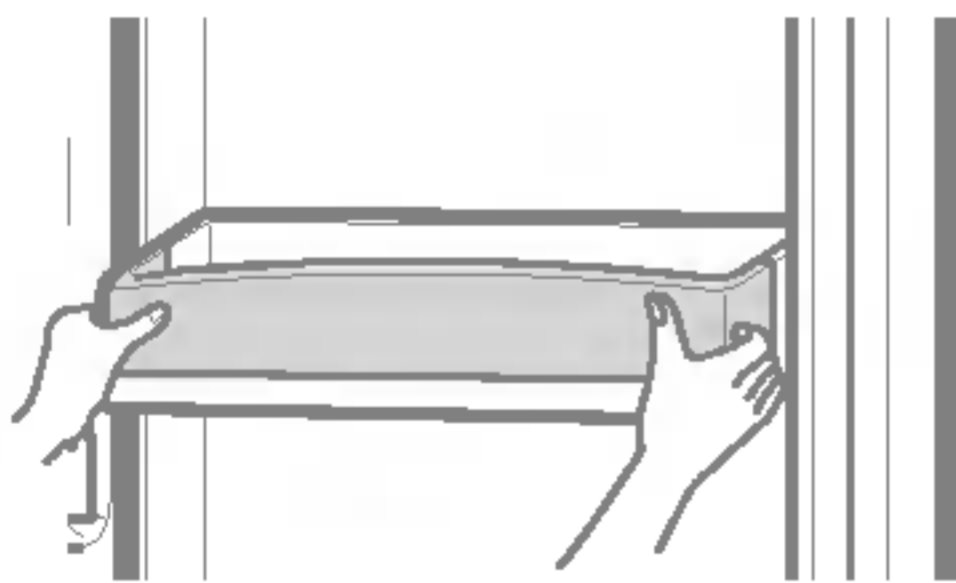
ملاحظة: لا تحفظ الخس أو أي خضروات ورقية داخل هذا الدرج.

أبرد	بارد
شرائح اللحم	القرنبيط
الجبن الجاف	الخيار
اللحوم الباردة	الكوسا
اللحم البقري	التفاح
النقانق	الذرة
	البرتقال
	العنب

⚠ تحذير: الفواكه والخضروات قد تتلف مع الضبط البارد.
⚠ تنبيه: لا تحفظ الزجاجات، فإنها إن تجمدت، فقد تنكسر وتتسبب في إصابتك.

رف الباب

علب الباب يمكن إزالتها بسهولة لتنظيفها وتعديلها.
1. لإزالة العلب، ارفعها ببساطة بشكل مستقيم نحو الخارج.
2. لإعادة العلب، ضعها فوق الزر المطلوب وادفعها إلى الأسفل حتى تتوقف.

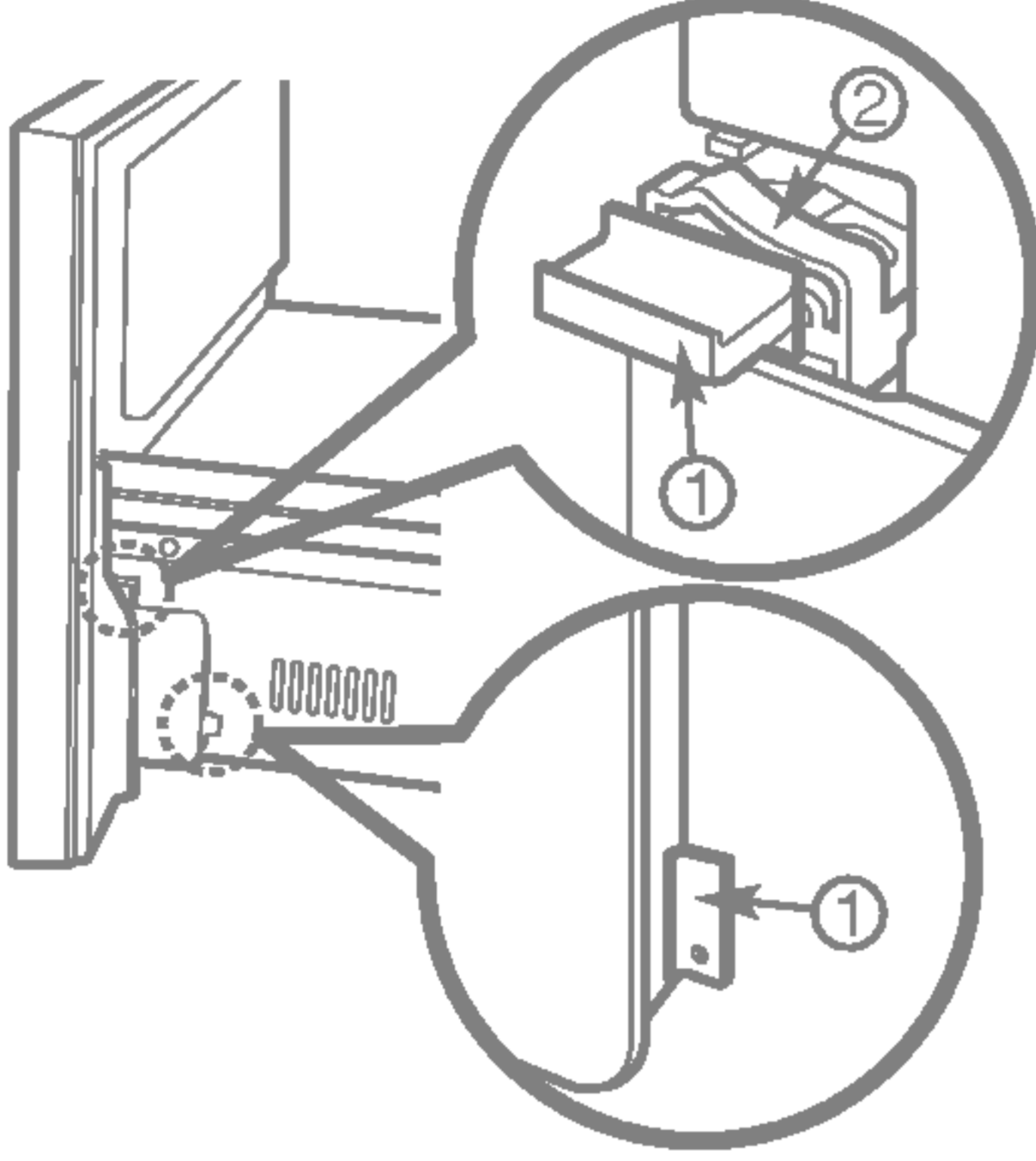


إعادة مزلاج الخدمة:

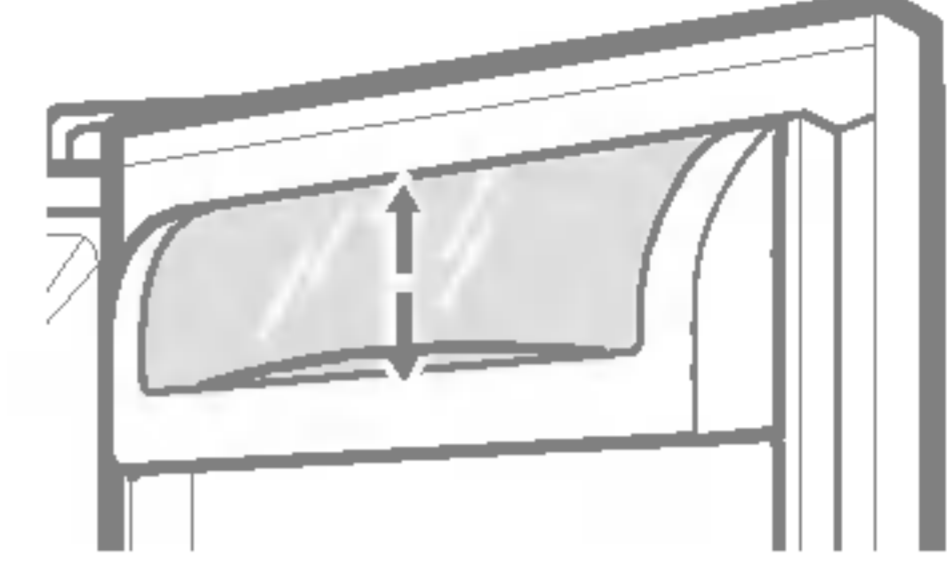
1. ادفع المجاري المعدنية نحو خلفية الثلاجة.
2. ضع الدرج على المجاري وادفعه نحو الخلف إلى أن يثبت في مكانه.

⚠ تحذير: قد يصاب أي شخص إن لم يتم تركيب العلب بإحكام.
⚠ ملاحظة: لا تحرك العلب إن كانت تحتوي على أطعمة.
⚠ تنبيه: لا تسمح للأطفال باللعب مع السلال، فالأركان الحادة للسلال قد تتسبب في إصابتهم.

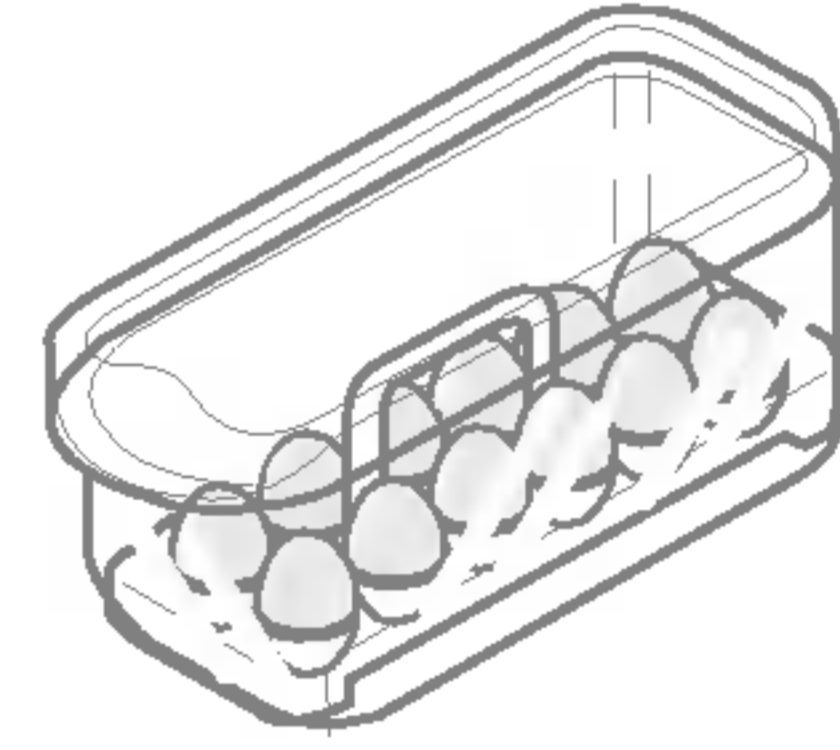
- كيفية إقفال وظيفة التحريك لباب الفريزر:**
1. افتح باب الفريزر وقم بإزالته (1).
 2. أدخل الجزء (1) داخل الجزء (2).
- ملاحظة: إن أقفلت وظيفة التحريك، إذا تحرك الباب لن تتمكن من إغلاقه.



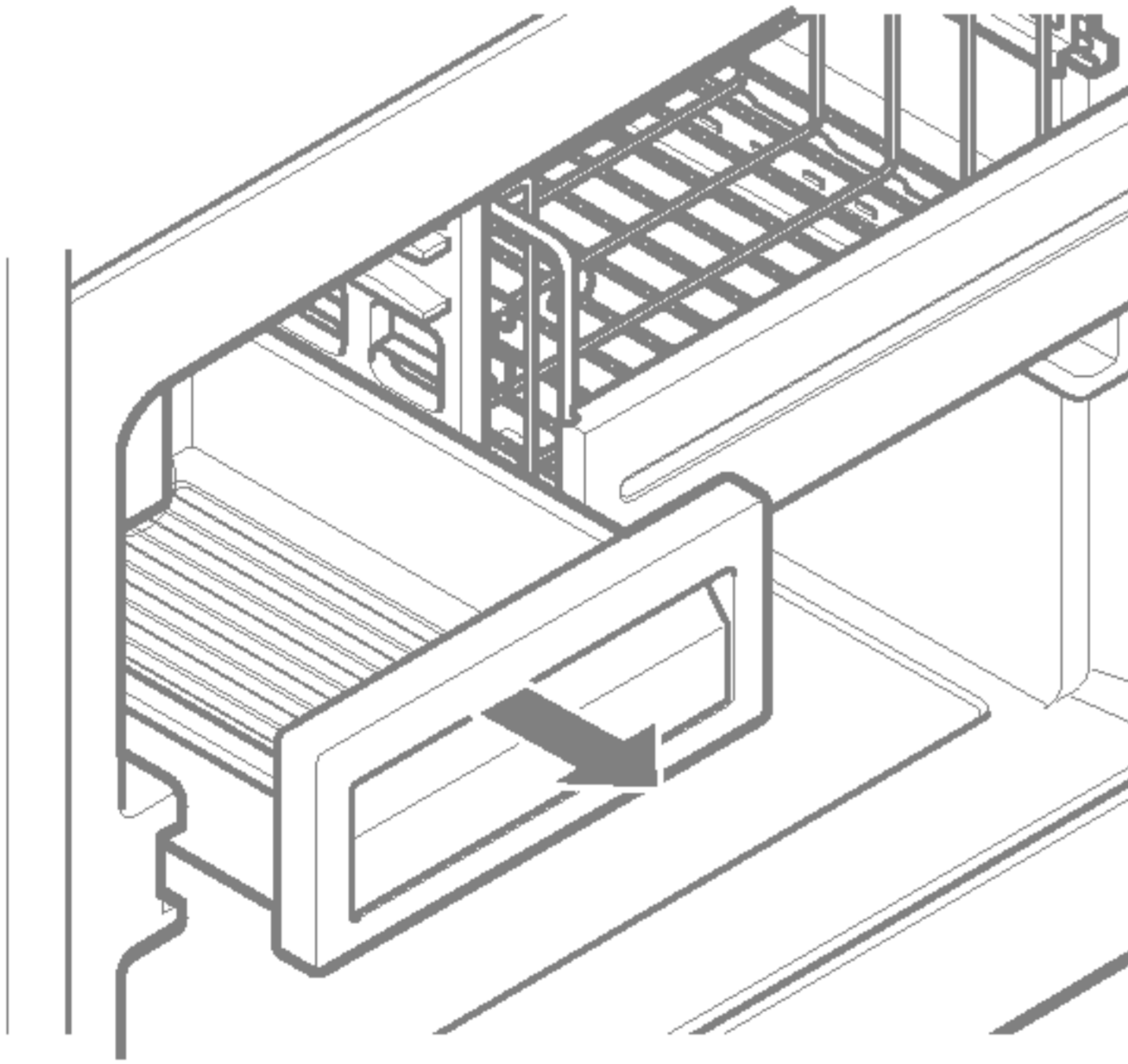
- علبة منتجات الألبان (اختيارية)**
1. لإزالة علبة منتجات الألبان، ببساطة ارفعها واسحبها إلى الخارج.
 2. لإعادة علبة منتجات الألبان، ضعها على المكان المطاوع ثم ادفعها إلى الأسفل إلى أن تتوقف.



- صندوق البيض (اختياري)**
- احفظ صندوق البيض على الرف الداخلي، وليس على رف الباب.
- ⚠ تنبيه:** لا تستخدم صندوق البيض كعلبة لحفظ الثلج داخل الفريزر. فقد ينكسر بسهولة إن تجمد.

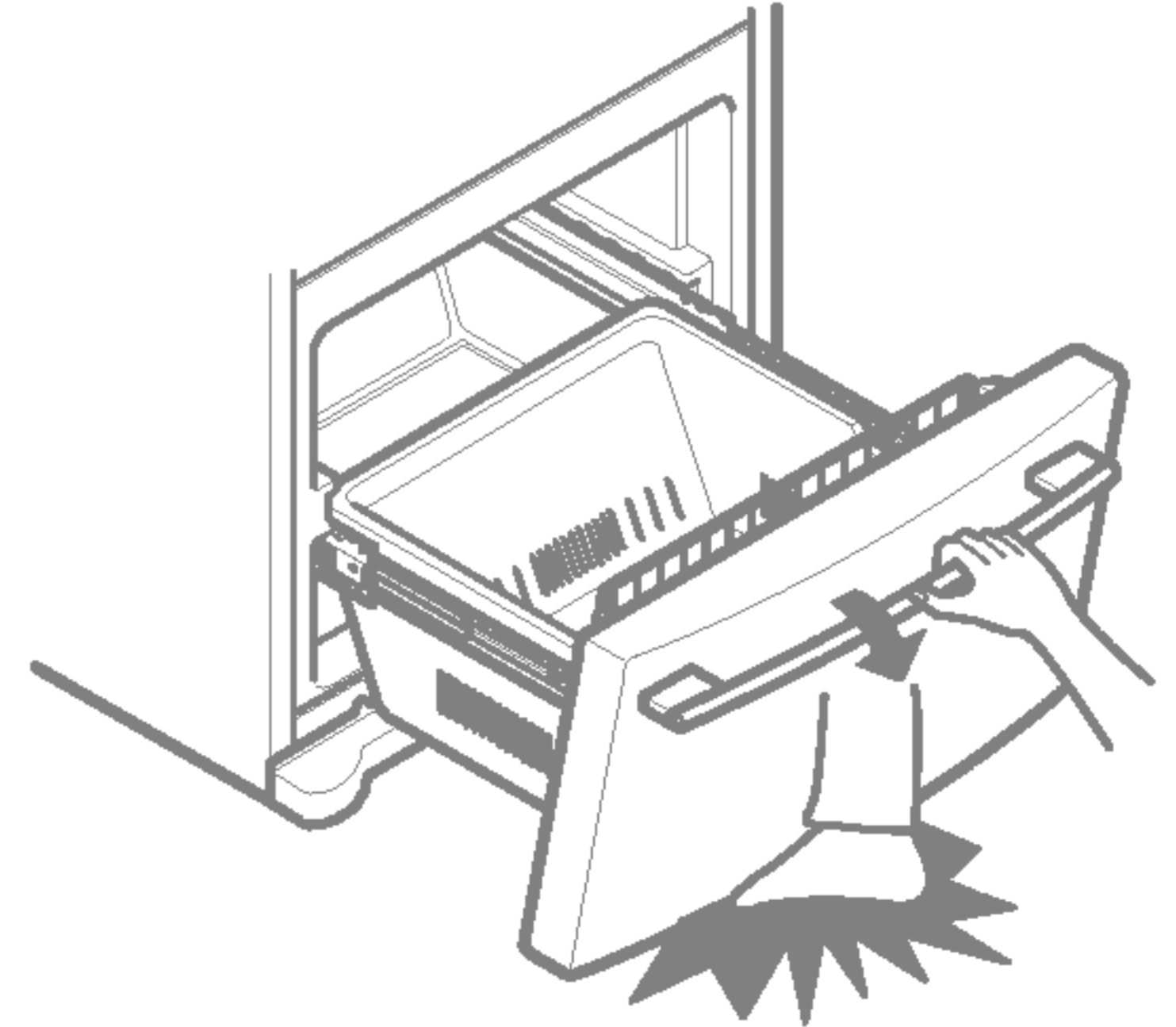


- علبة الثلج**
1. لإزالة علبة الثلج، اسحبها إلى الخارج إلى أقصى حد. اثن مقدمة علبة الثلج واسحبها نحو الخارج.
 2. لتركيبها، أدخل علبة الثلج داخل مجاري الإطار وادفعها نحو مكانها.



قسم الفريزر

- الباب المتحرك**
- يوفر الباب المتحرك طريقة وصول سهلة إلى الأطعمة المحفوظة.
- كيفية الاستخدام:**
- حرك الباب نحو الأسفل ثم اسحبه.



- ⚠ تحذير:** كن حذراً عند فتح الباب المتحرك كي لا تصيب قدمك!

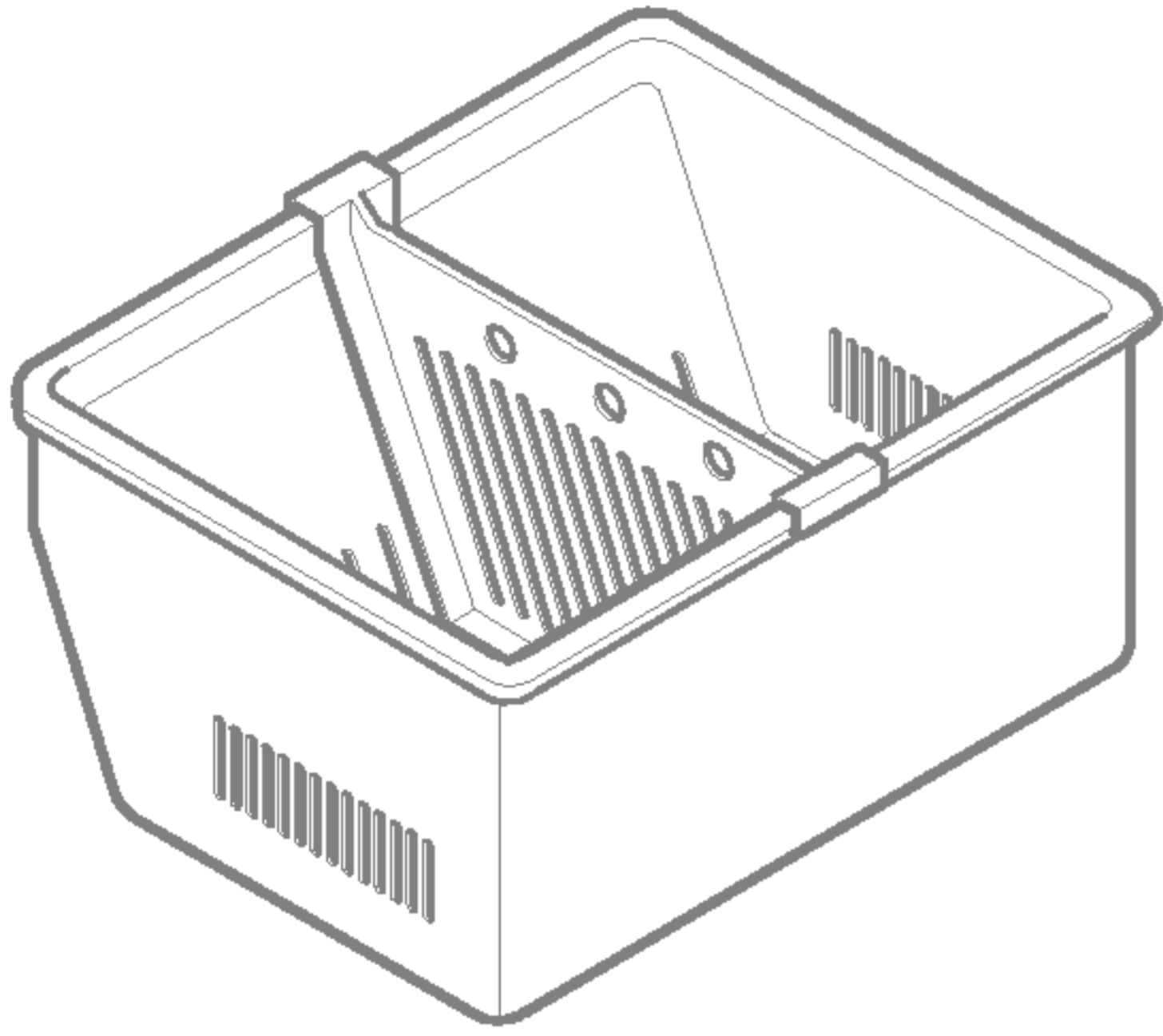
رف باب الفريزر السلكي (25Cu.ft)

إزالة السلة

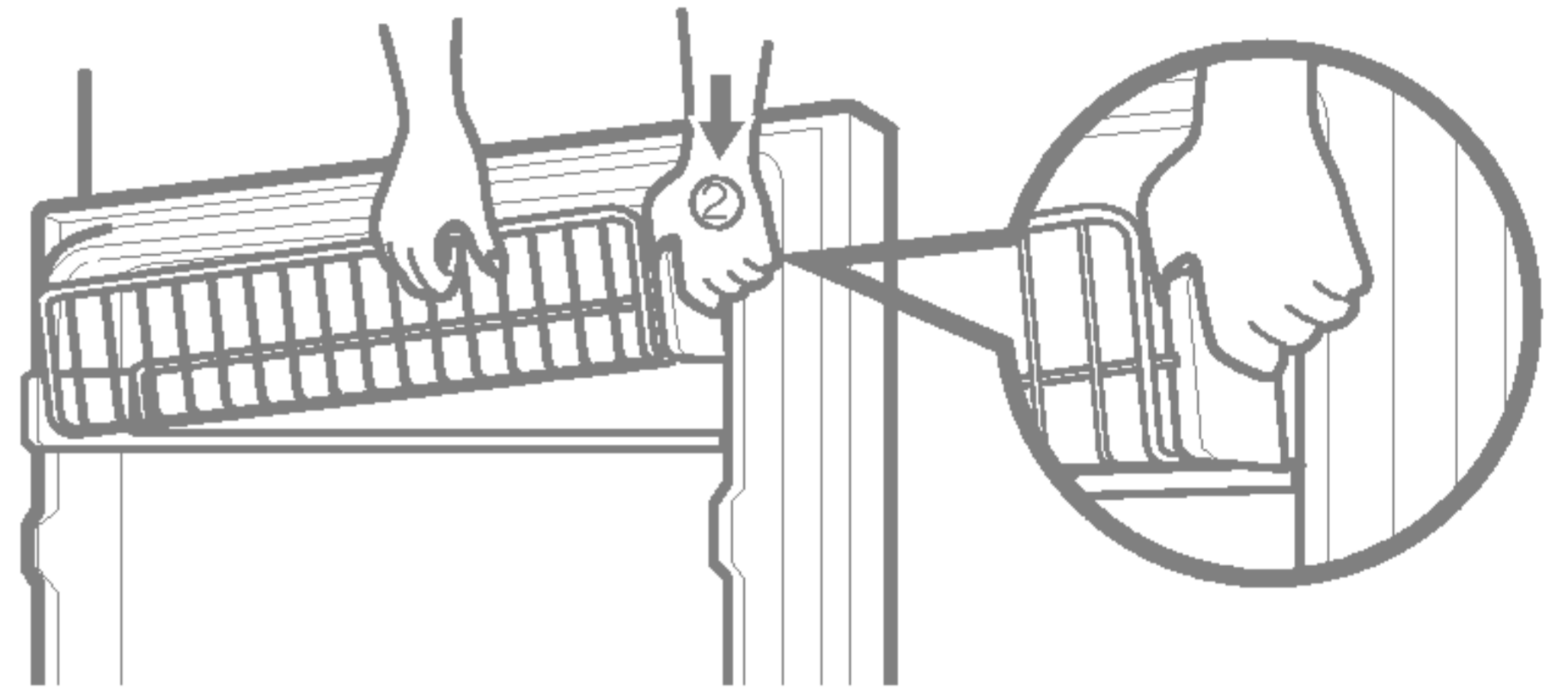
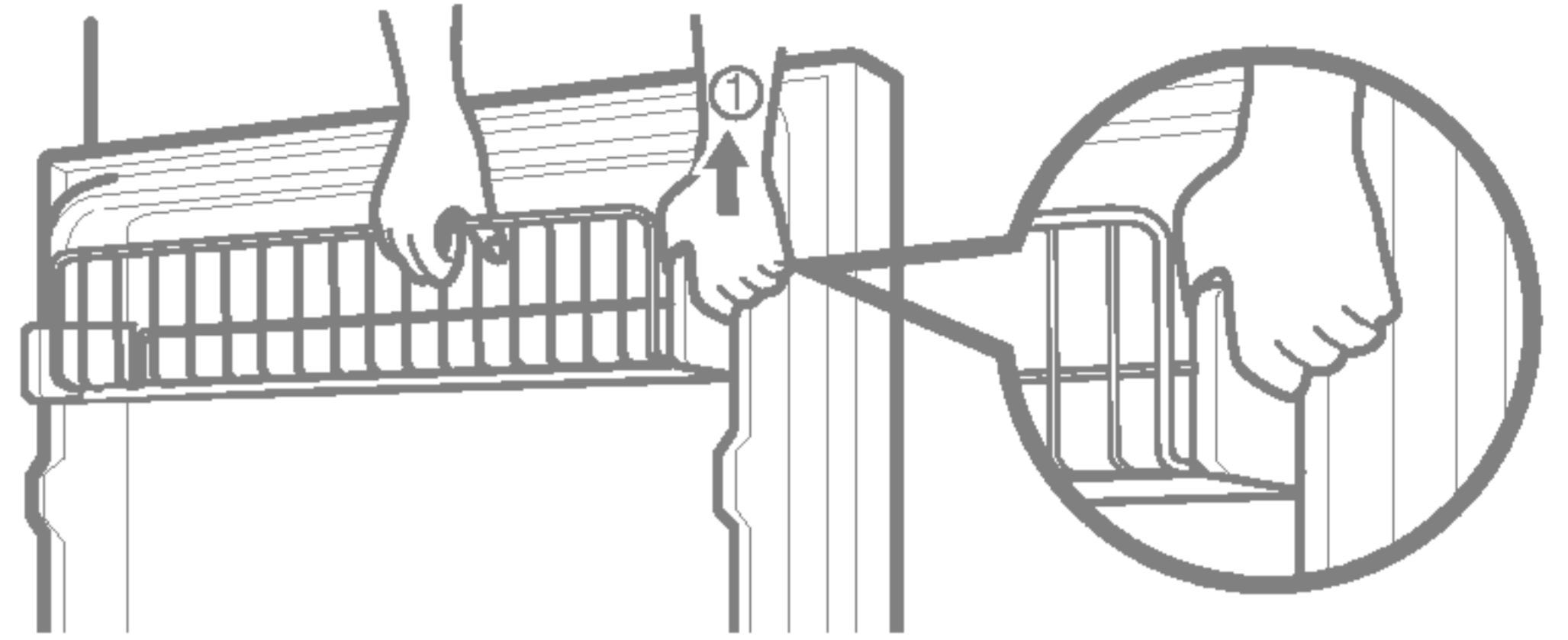
1. اسحب إحدى السلتين نحو الأعلى.
2. قم بإزالة السلة من السنادين.

إعادة السلة

1. أدخل أحد السنادين داخل أحد الجانبين.
2. علق نهاية السلة داخل السناد.
3. تأكد من أن خلفية السلة موجودة خلف لسان الارتكاز على كل سناد.

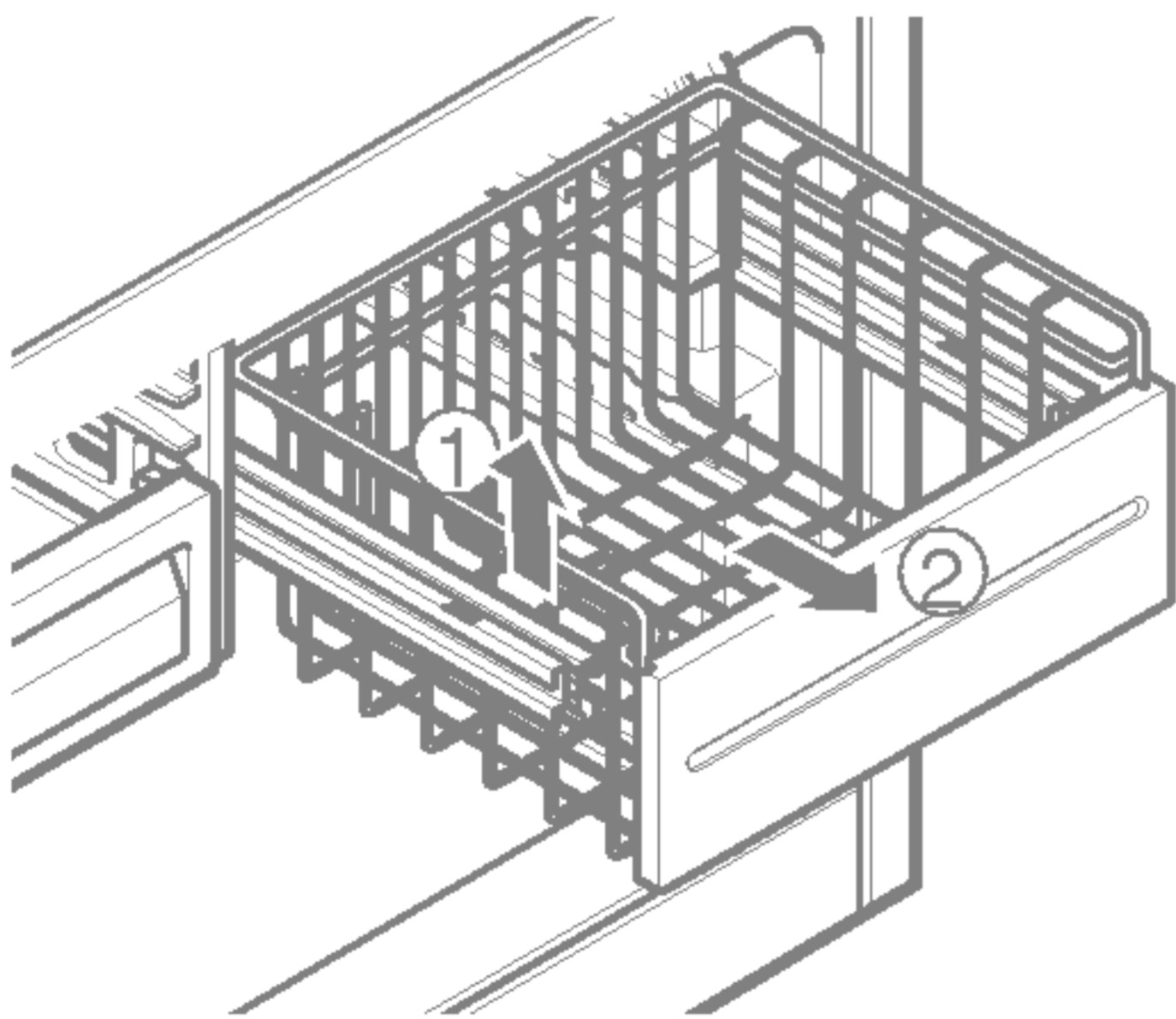


1. لإزالة الفاصل، اسحبه نحو الأعلى.
 2. لتركيب الفاصل، علق الأركان العلوية للفاصل بالحافة العلوية للدرج السفلي.
- ⚠ تحذير:** في حالة إزالة دليل درج الفريزر، يستطيع الأطفال الدخول إليه.



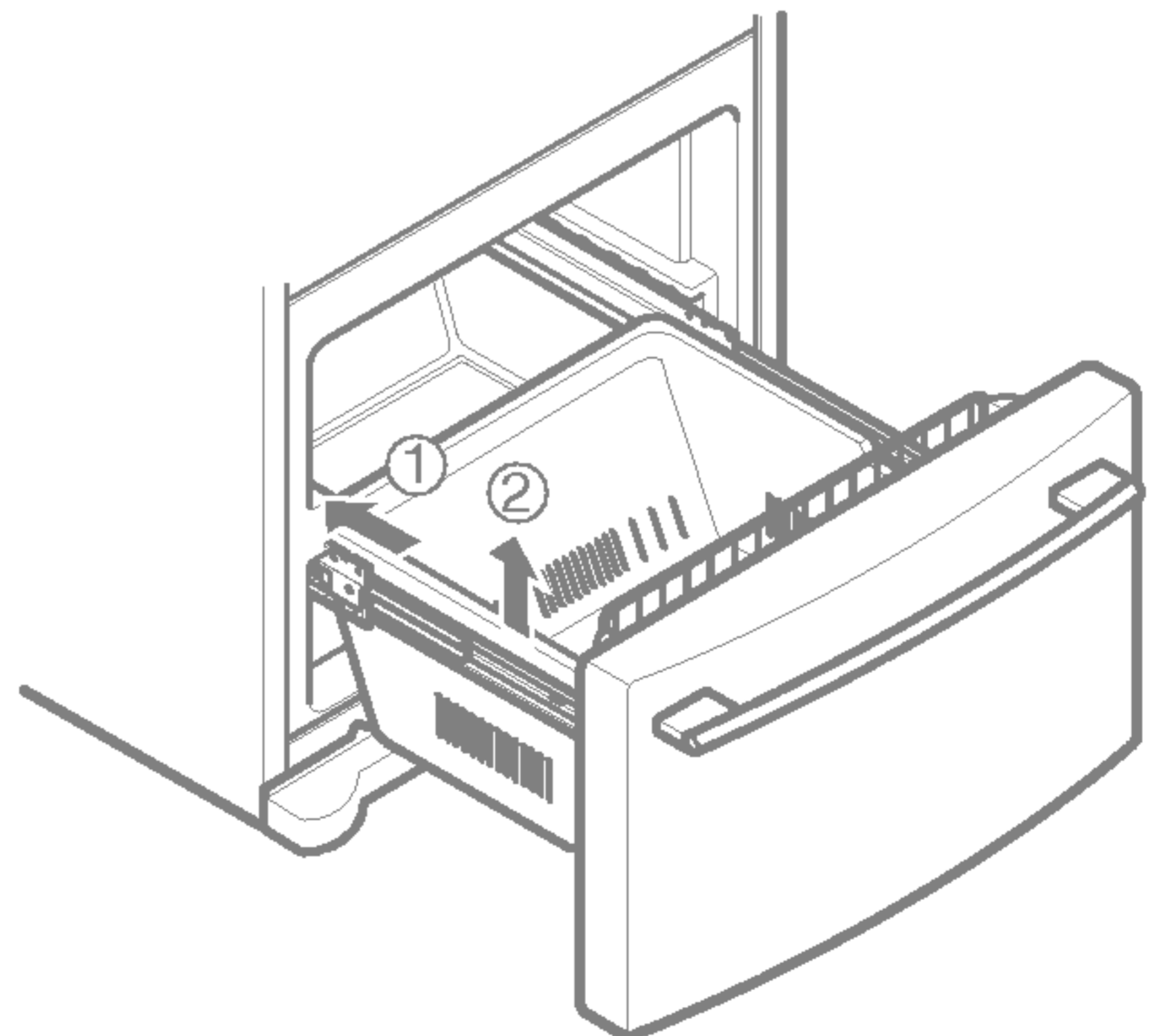
درج السحب

1. لإزالته، ارفع السلة واسحبه نحو الخارج.

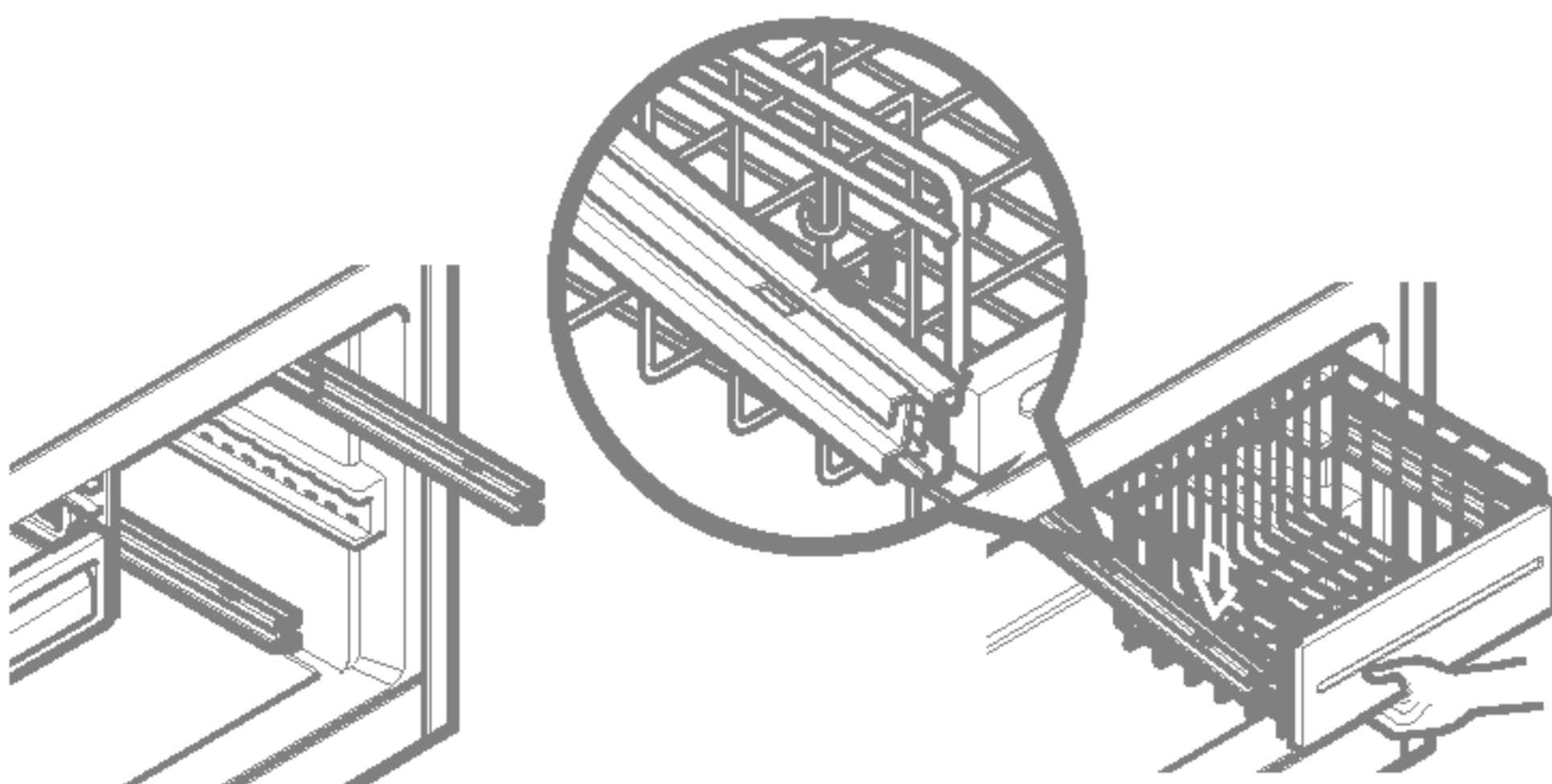


الدرج السفلي

1. لإزالة الدرج السفلي، ادفعه نحو الخلف إلى النهاية بقدر المستطاع. اثن مقدمة الدرج واسحبها للخارج.
2. لتركيب الدرج السفلي، أدخله في المجرى.

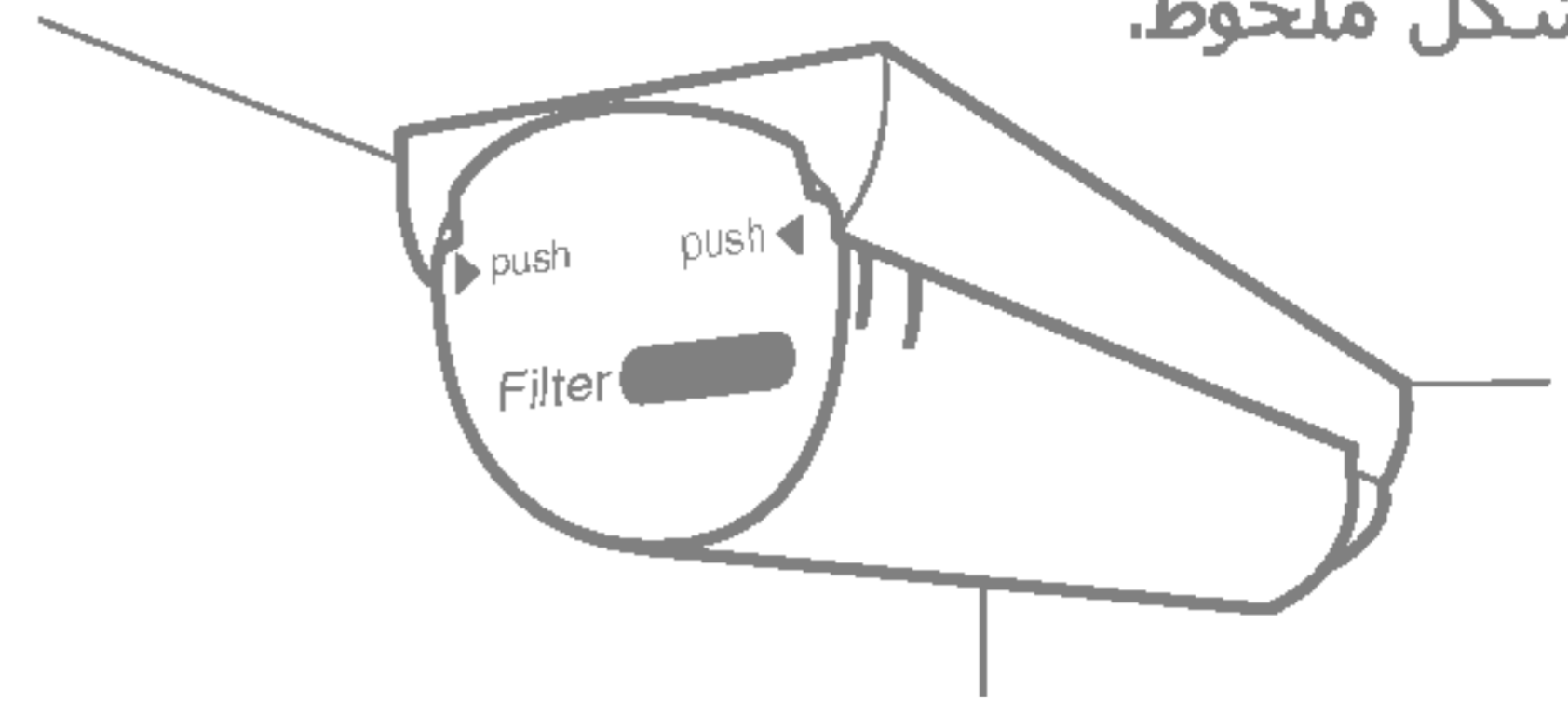


2. لتركيبه، اسحب المجريين نحو الخارج إلى أقصى حد. علق مساند السلة داخل فتحات المجرى وادفعها نحو خلفية الثلاجة.



مرشح المياه

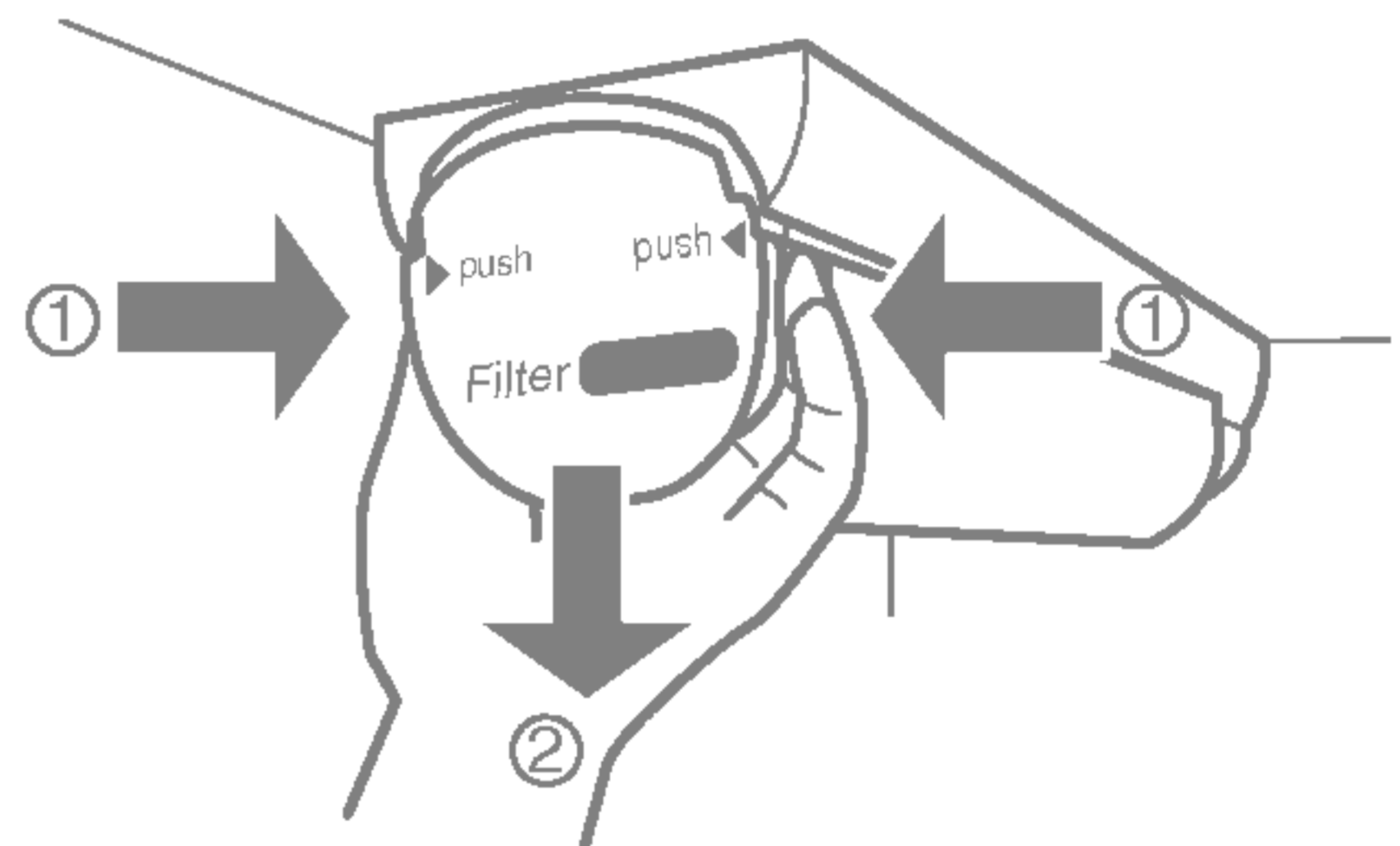
يفضل أن تستبدل المرشح حينما يضيء مؤشر مرشح المياه أو إذا قل أداء مصرف الماء أو جهاز صنع الثلج بشكل ملحوظ.



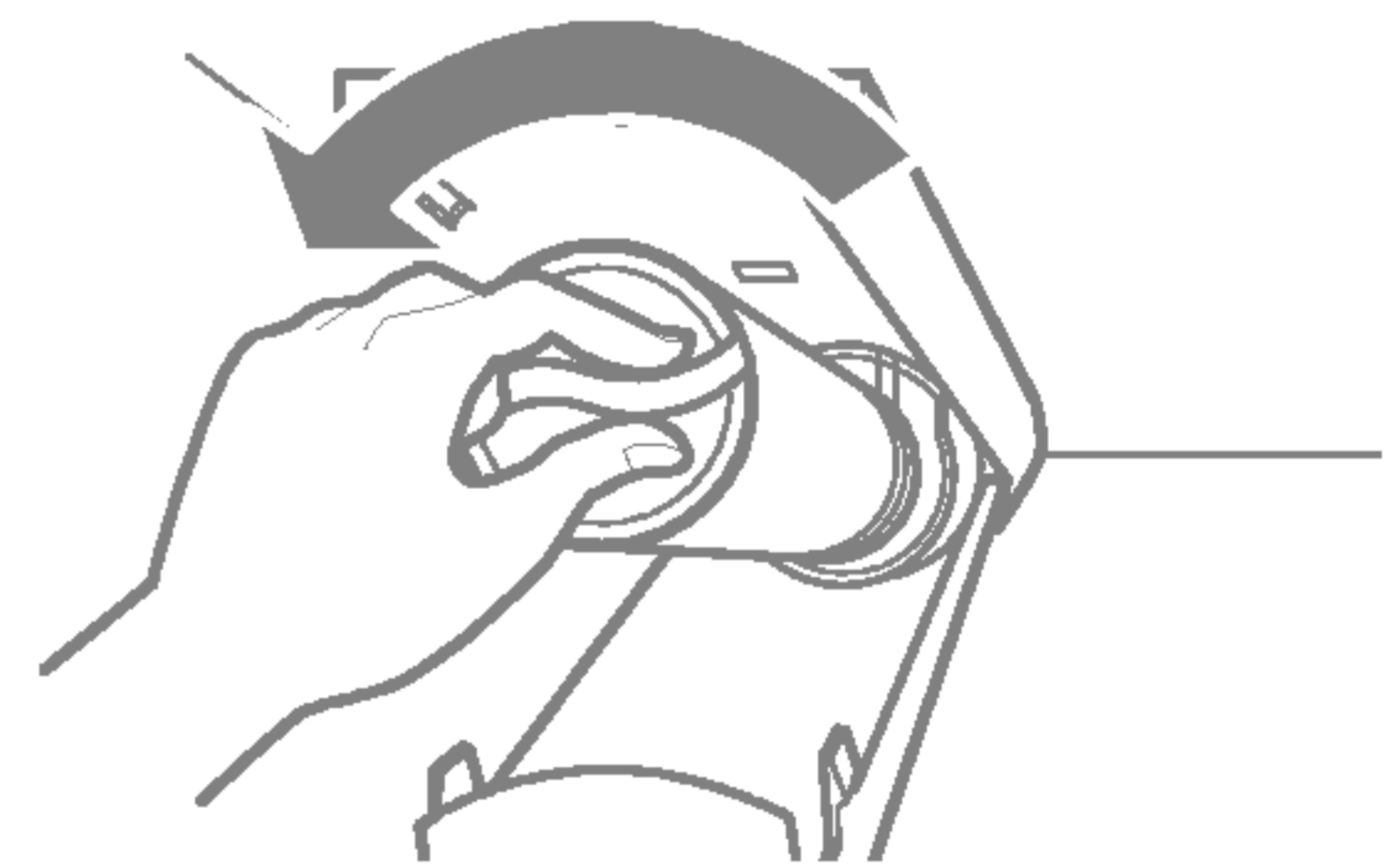
بعد تغيير خرطوشة مرشح الماء، أعد ضبط حالة مرشح الماء ومصباح المؤشر عن طريق الضغط على الزر والاستمرار في ضغطه لمدة 3 ثواني.

1. قم بإزالة الخرطوشة القديمة.

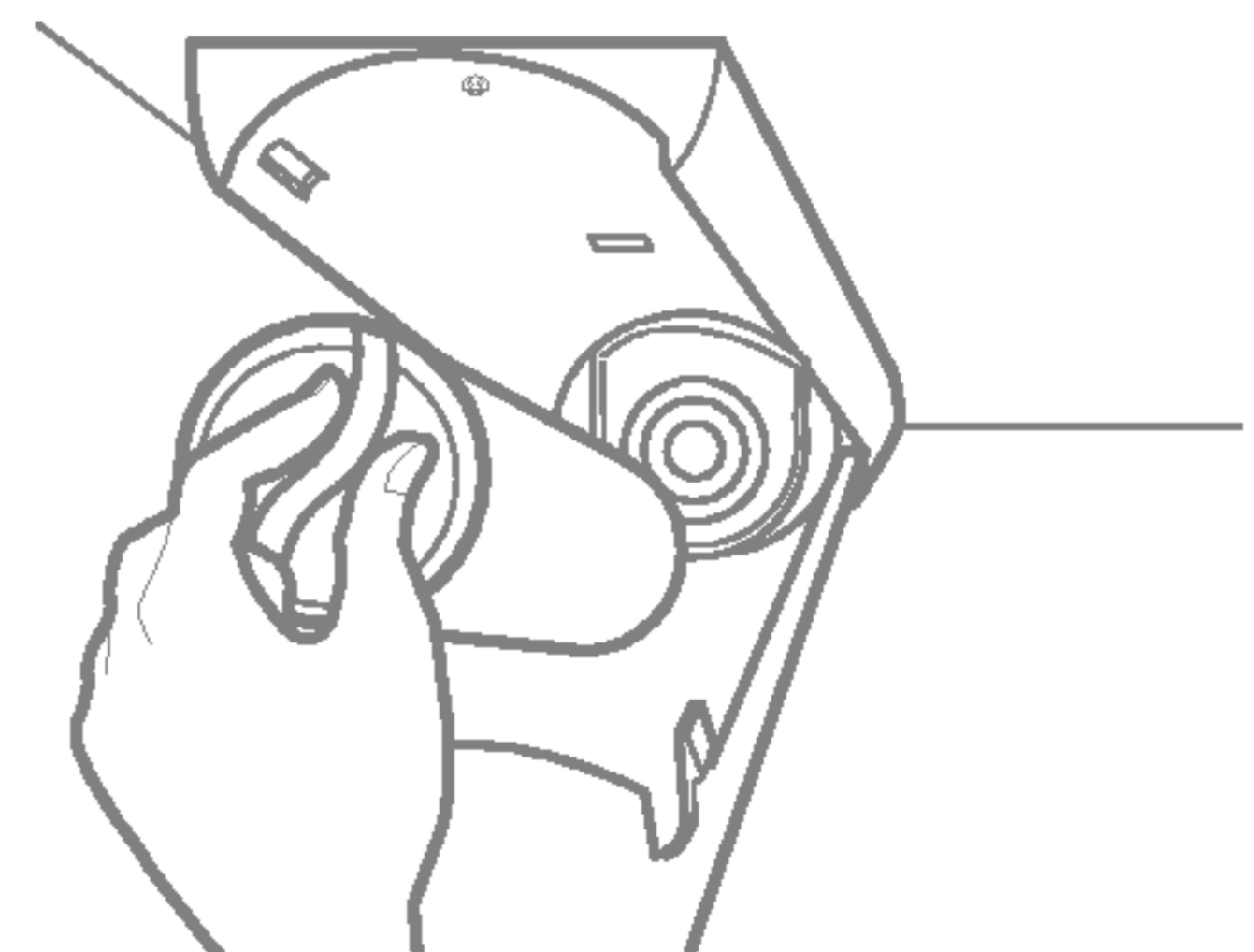
إن كنت تستبدل الخرطوشة، قم أولاً بإزالة الخرطوشة القديمة. افتح غطاء الخرطوشة بالضغط داخل اللسان (1) في المقدمة واسحب نحو الأسفل (2).



أدر مقبض الخرطوشة في عكس اتجاه عقارب الساعة إلى أن تسمع صوت طقطقة.



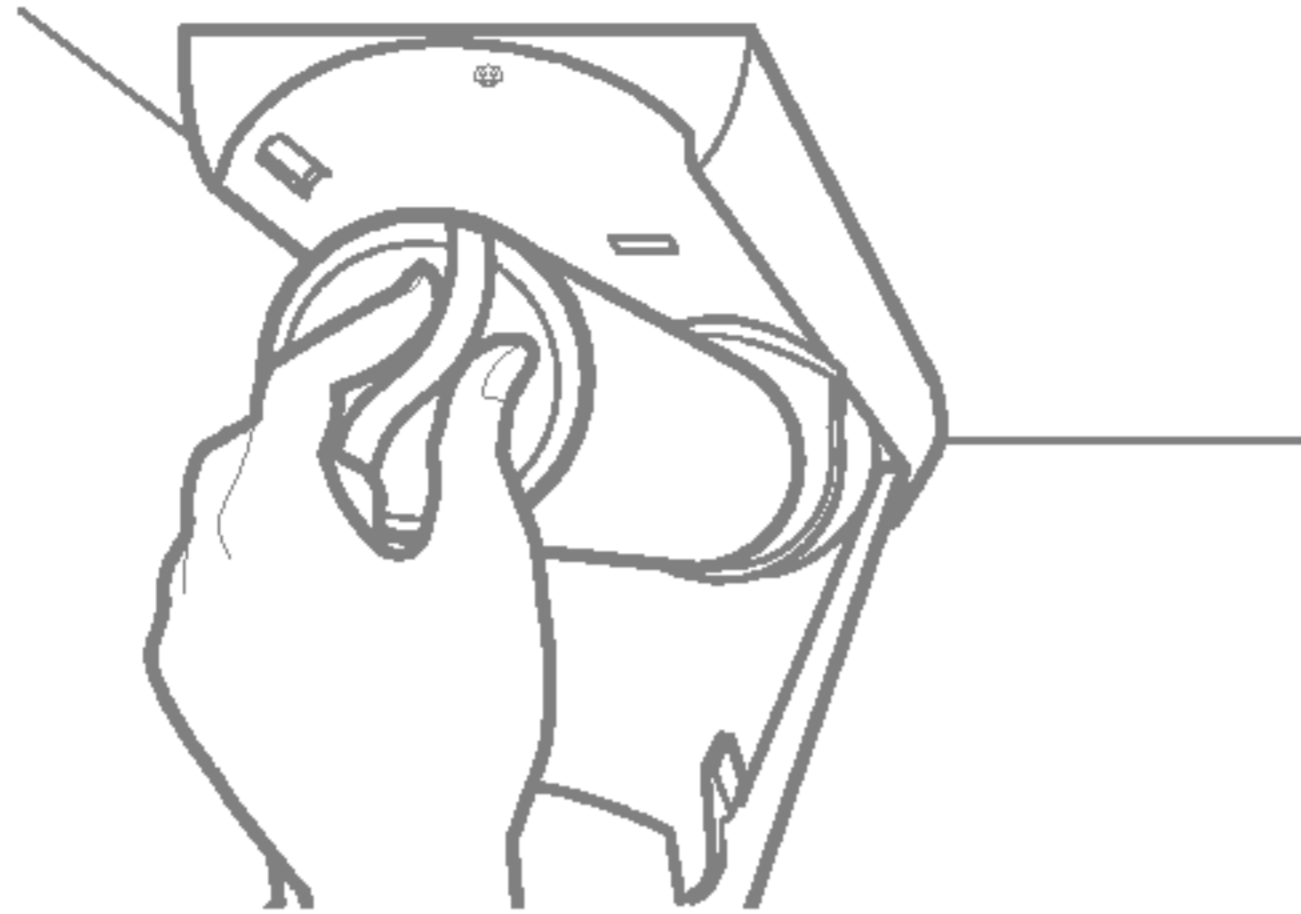
اسحب الخرطوشة.



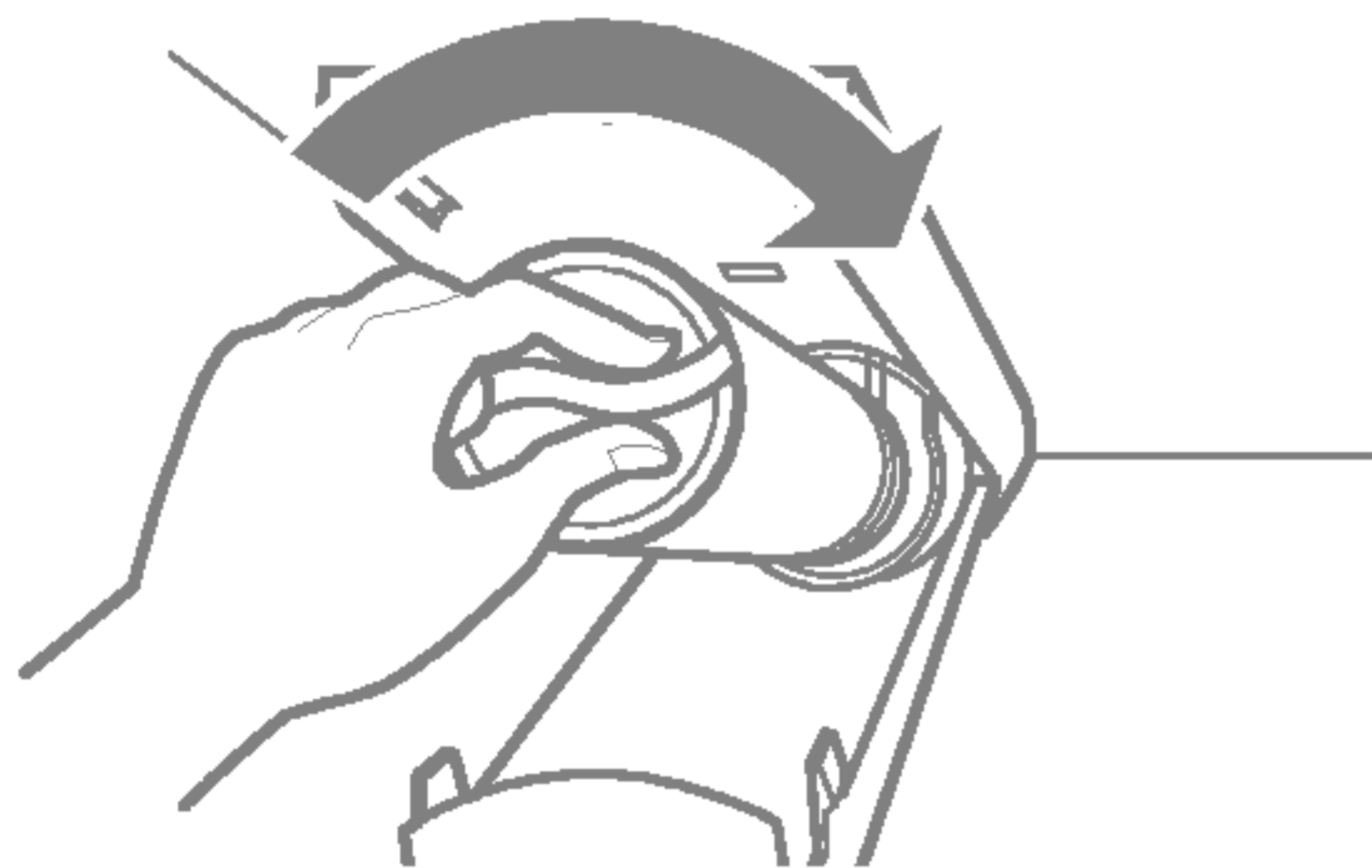
ملاحظة: سيكون هناك بعض الماء في الخرطوشة، وقد يتساقط بعض الماء.

2. استبدلها بخرطوشة جديدة.

أخرج الخرطوشة الجديدة من علبتها وأزل الغطاء الواقي من الحلقات الدائرية. أثناء وضع المقبض في الوضع العمودي، ادفع خرطوشة المرشح الجديدة داخل الغطاء إلى أن تتوقف.



إن لم تستطع إدارة المرشح من جانب إلى جانب، فهذا يعني أنه غير مدخل بالكامل، ادفعه بقوة واستخدم المقابض لتدوير الخرطوشة باتجاه عقارب الساعة حوالي 4/1 دورة. ستسمع صوتاً حينما تسقط في مكانها.



3. افتح نظام الماء ليتدفق بعد استبدال المرشح قم بتصريف الماء من خلال مصرف الماء لمدة 3 دقائق لتطهير النظام.

العناية والتنظيف

حواف الباب والإطار الفاصل

لا تستخدم شمع التنظيف، أو المنظفات المركزة، أو المبيضات، أو المنظفات التي تحتوي على منتجات بترولية على أجزاء الثلاجة البلاستيكية.

الأجزاء البلاستيكية (الأغطية واللوحات)

لا تستخدم رشاشات النوافذ، أو المنظفات المسنفرة، أو السوائل قابلة للاشتعال. فقد تؤدي هذه الأشياء إلى خدش أو تلف المواد.

ملفات المكثف

قم بإزالة غطاء القاعدة. (انظر قسم غطاء القاعدة في صفحة 6).

استخدم المكنسة الكهربائية مع القطع المخصصة لتنظيف ملفات المكثف.

قم بتنظيف الملفات إن كانت متربة أو متسخة. قد تحتاج الملفات إلى تنظيفها مرة كل شهر. أعد شبكة القاعدة إلى مكانها.

استبدال مصباح الضوء

تحذير

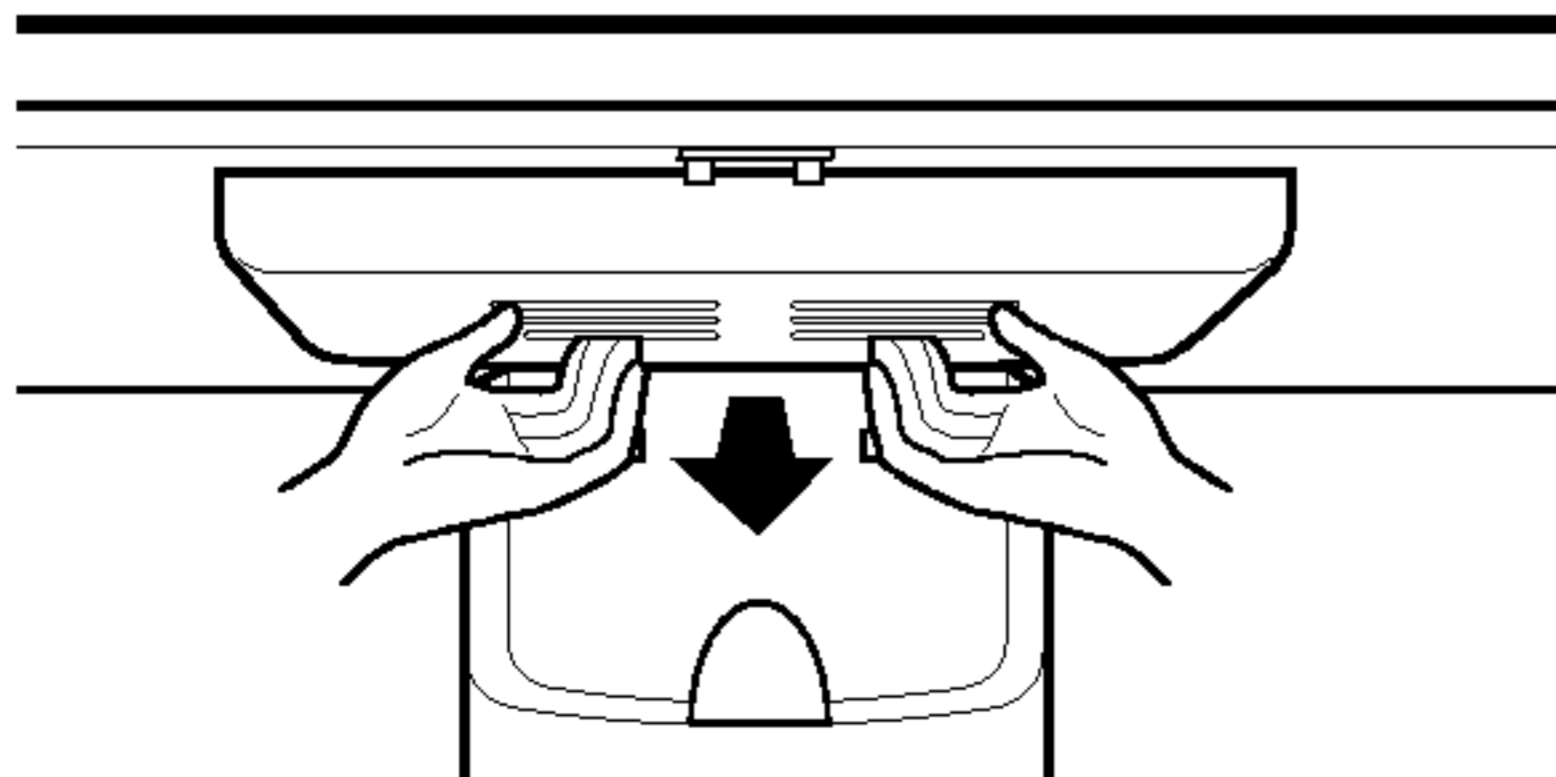
خطر صدمة كهربائية

قبل استبدال مصباح الإضاءة المحروق، إما أن تفصل التيار عن الثلاجة، أو تفصل فاصل الدائرة أو صندوق الفيوز. **ملاحظة:** إن تحريك مفتاح التحكم على موضع إيقاف التشغيل OFF لا يفصل التيار عن دائرة المصباح.

ملاحظة: ليس كل مصابيح الأجهزة تصلح للاستعمال مع ثلاجتك. تأكد من استبدال المصباح بأخر من نفس الحجم والشكل والبولت.

لتغيير مصباح الثلاجة:

1. افصل سلك الكهرباء من مصدر التيار.
2. قم بإزالة الأرفف.
3. اسحب الغلاف نحو الأسفل مع دفعه إلى الخلف لإزالته.
4. أدر المصباح في عكس اتجاه عقارب الساعة.
5. ركب المصباح باتباع الخطوات بترتيب عكسي.



تحذير



خطر انفجار

استخدم منظفاً غير قابل للاشتعال. إن لم تفعل ذلك، قد تتسبب في الوفاة أو وقوع انفجار أو حريق.

كل من قسمي الثلاجة والفريرز يذبان الثلج تلقائياً. ولكن يلزم تنظيفهما حوالي مرة في الشهر لمنع تكون الروائح. امسح أي بقايا أطعمة فوراً.

تلميحات تنظيف عامة

- افصل التيار الكهربائي عن الثلاجة أو اخلع الفيشة.
- قم بإزالة كل الأجزاء التي يمكن إزالتها، مثل الأرفف، وحاويات الأطعمة الطازجة، وغيرها. راجع أقسام تعليمات إزالة أجزاء الثلاجة.
- استعمل إسفنجة نظيفة أو قطعة قماش ناعمة مع صابون متعادل في ماء دافئ. لا تستخدم مواد السنفرة أو المنظفات القوية.
- استعمل اليدين في التنظيف، اشطف الأسطح وجففها تماماً.
- أعد توصيل التيار.

الخارج

إن تشميع الأسطح المعدنية المطلية الخارجية يساعد في الحماية من الصدأ. لا تشمع الأجزاء البلاستيكية. قم بتشميع الأسطح المعدنية المطلية مرتين سنوياً على الأقل باستعمال شمع الأجهزة (أو شمع اللصق التلقائي). ضع الشمع بواسطة قطعة قماش ناعمة ونظيفة. بالنسبة للمنتجات المصنعة أجزائها الخارجية من صلب لا يصدأ، استعمل إسفنجة نظيفة ومنظف متعادل في ماء دافئ. لا تستعمل مواد السنفرة أو المنظفات القوية. جففها تماماً بواسطة قطعة قماش ناعمة.

الجدران الداخلية (اترك الفريزر ليذفاً قليلاً كي لا تلتصق قطعة القماش)

للمساعدة في إزالة الروائح، تستطيع غسل الجزء الداخلي من الثلاجة بخليط من صودا الخبز والماء الدافئ. اخلط ملعقتين شاي من صودا الخبز مع كوب ماء (26 جم صودا مع لتر ماء). تأكد من ذوبان الصودا بالكامل كي لا تخدش أسطح الثلاجة. **تنبيه:** لا ترش الماء أثناء تنظيف الأجزاء الداخلية.

العناية والتنظيف

حينما تكون في عطلة

إن قررت ترك الثلاجة قيد التشغيل حينما تغادر، اتبع الخطوات التالية لتجهيز الثلاجة قبل أن تغادر.

1. استعمل أي أطعمة يسهل تلفها، وقم بتجميد الأطعمة الأخرى.
2. أفرغ صندوق الثلج.

إن قررت إيقاف الثلاجة قبل أن تغادر، اتبع الخطوات التالية:

1. قم بإزالة كل الأطعمة من الثلاجة.
2. طبقاً لموديل ثلاجتك، اضبط الترموستات (مفتاح التحكم في الثلاجة) على وضع إيقاف التشغيل OFF. راجع قسم ضبط مفنحي التحكم.
3. نظف الثلاجة، امسحها ثم جففها جيداً.
4. الصق قطعاً من المطاط أو الخشب أعلى البابين لفتحهما بقدر قليل يسمح بدخول الهواء. هذا يمنع تكون الروائح والفطريات.

عند نقل الثلاجة

عندما تنقل الثلاجة إلى منزل جديد، اتبع الخطوات التالية لتجهيزها للنقل.

1. قم بإزالة كل الأطعمة من الثلاجة واجمع كل الأطعمة المجمدة في الثلج الجاف.
2. وفقاً لموديل ثلاجتك، أدر مفتاح الترموستات (مفتاح التحكم في الثلاجة) على وضع إيقاف التشغيل OFF. راجع قسم ضبط مفنحي التحكم.
3. افصل التيار الكهربائي عن الثلاجة.

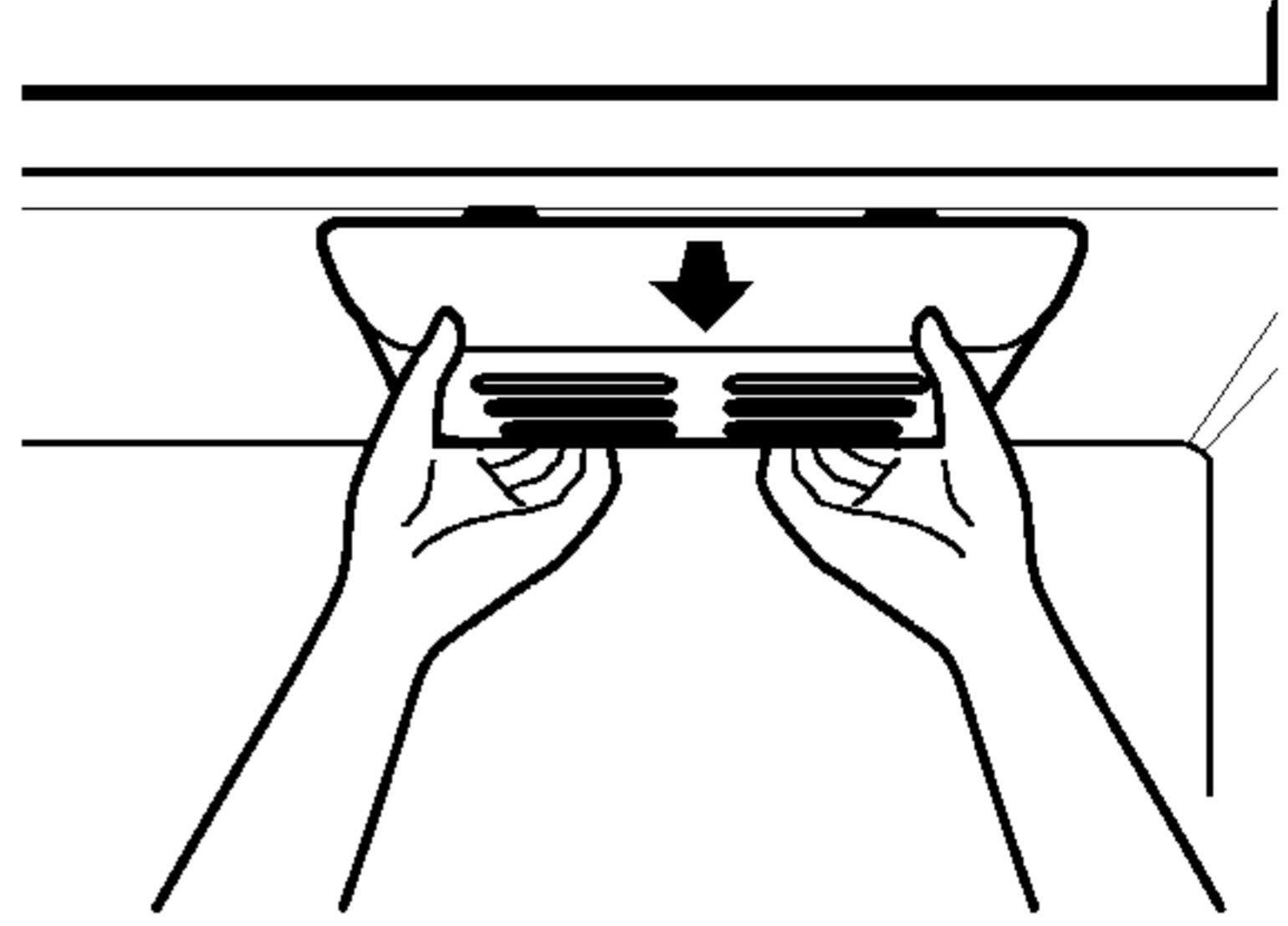
4. نظف الثلاجة، امسحها وجففها جيداً.
5. اخلع كل الأجزاء التي يمكن إزالتها، غلفها مع بعضها البعض جيداً باستخدام شريط لاصق بحيث لا تتحرك أو تهتز أثناء النقل. راجع الأقسام الخاصة بتعليمات استخدام الثلاجة في النقل.
6. وفقاً لموديل الثلاجة، ارفع مقدمة الثلاجة كي يسهل تدويرها أو ركب أرجل الرفع كي لا تخدش الأرضية. راجع قسم إغلاق الباب.
7. الصق البابين في وضع الإغلاق والصق سلك الكهرباء بكابينة الثلاجة.

داخل المنزل الجديد، ضع كل شيء في مكانه وراجع قسم تركيب ثلاجتك للحصول على تعليمات التجهيز.

⚠ تحذير: لا تضع أي حيوانات حية داخل الثلاجة.

لتغيير مصباح الفريزر:

1. افصل التيار الكهربائي عن الجهاز.
2. امسك غلاف المصباح الخلفي لإزالته.
3. استبدل المصباح بأخر 40 وات.
4. أعد توصيل التيار الكهربائي.



⚠ تنبيه: لا تضع أصابعك داخل الغطاء. فقد يكون المصباح حاراً.

انقطاع التيار الكهربائي

إن انقطع التيار الكهربائي، اتصل بشركة الكهرباء واسألهم عن فترة انقطاع التيار المتوقعة.

1. إن كان التيار سينقطع لمدة 24 ساعة أو أقل، احتفظ ببابي الثلاجة مغلقين كي تحتفظ الأطعمة ببرودتها وتجمدها.
2. إن كان التيار سينقطع لأكثر من 24 ساعة:
(أ) قم بإزالة كل الأطعمة المجمدة واحفظها في مخزن للأطعمة المجمدة.
أو
(ب) ضع رطلين من الثلج الجاف داخل الفريزر لكل قدم مكعب من مساحة الفريزر. هذا سيحفظ الأطعمة مجمدة ليومين إلى أربعة أيام. أثناء التعامل مع الثلج الجاف، ارتد قفازين لحماية يديك من الصقيع.

أو
(ج) إن لم يتوفر مخزن للأطعمة المجمدة، أو الثلج الجاف، استهلك الأطعمة في أقرب وقت ممكن.

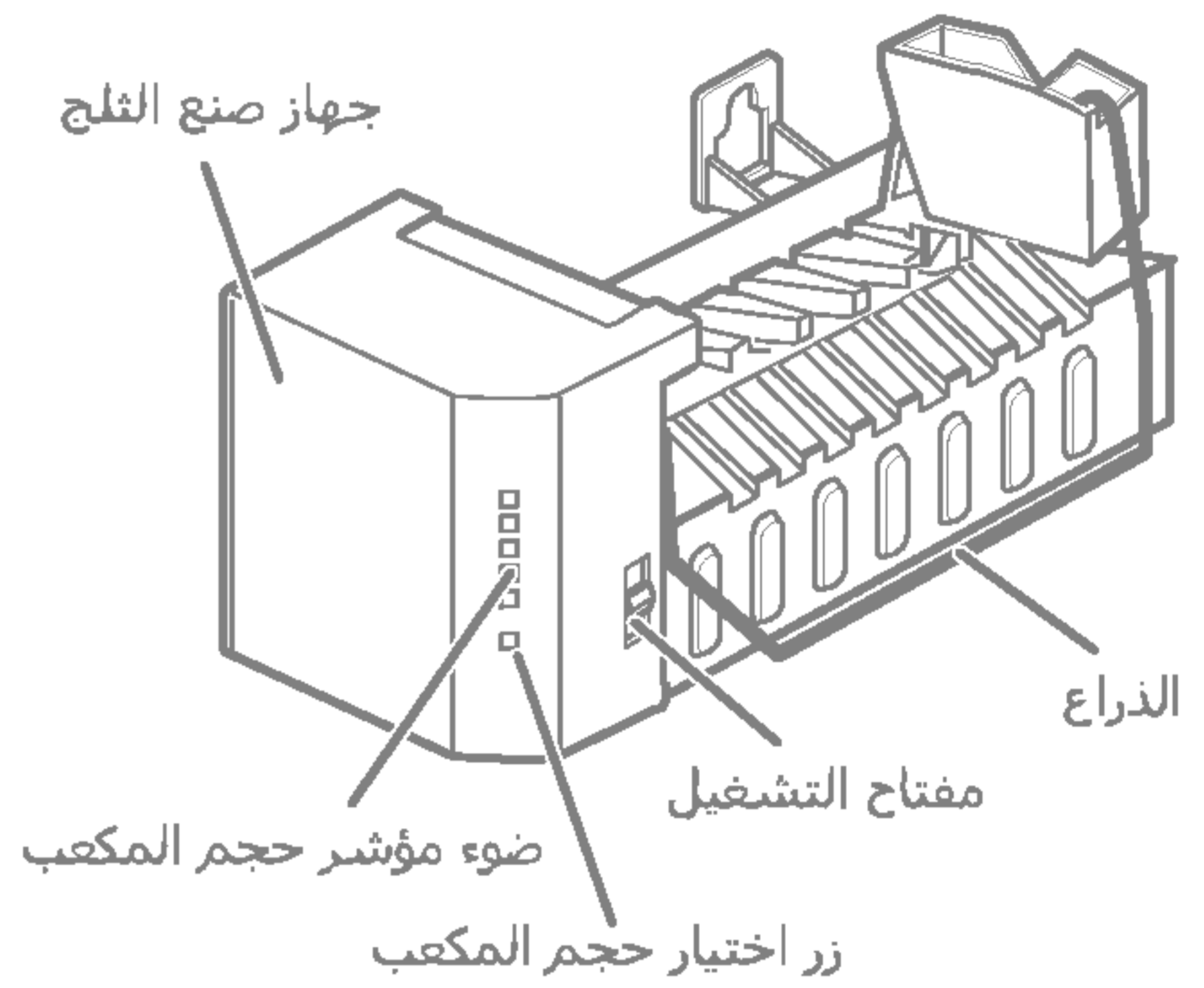
تحذير

خطر الإصابة الشخصية

تجنب لمس الأجزاء المتحركة لآلية إخراج الثلج، أو جزء التسخين المسؤول عن إطلاق المكعبات. لا تضع أصابعك أو يديك على آلية صنع الثلج أثناء توصيل التيار بالثلاجة.

تعليمات التشغيل

قد تحتاج الثلاجة التي تم تركيبها حديثاً إلى 12 إلى 24 ساعة لتبدأ في صنع الثلج.



ملاحظة: إن كان حجم مكعب الثلج أصغر أو أكبر من المتوقع، تستطيع تنظيم حجمه بواسطة زر حجم المكعب. في كل مرة تضغط فيها على زر حجم المكعب، سيتحرك المؤشر إلى الأعلى على الضوء. كلما زاد مستوى الضوء، كلما كبر حجم المكعب. إن الضغط على أعلى موضع يعيد المؤشر إلى أقل موضع.

متى ينبغي عليك ضبط مفتاح تشغيل جهاز صنع الثلج على وضع إيقاف التشغيل (OFF)

- عند توقف مصدر الماء لعدة ساعات.
- عند إزالة علبة تخزين الثلج لأكثر من دقيقة أو دقيقتين.
- إن كانت الثلاجة لن تستخدم لعدة أيام.

أصوات طبيعية قد تسمعها

• سيصدر صمام الماء في جهاز صنع الثلج صوت أزيز أثناء امتلاء الجهاز بالماء، إن كان وضع مفتاح التشغيل على موضع التشغيل (on)، سيصدر صوت أزيز حتى إن لم يكن متصلاً بالماء. لإيقاف هذا الصوت، حرك مفتاح التشغيل على وضع إيقاف التشغيل (off).

ملاحظة: الإبقاء على مفتاح التشغيل على وضع التشغيل (on) قبل فصل مصدر المياه قد يؤدي إلى تلف جهاز صنع الثلج. ستسمع صوت مكعبات الثلج تتساقط داخل العلبة والماء يجري في الأنابيب أثناء إعادة ملء جهاز صنع الثلج.

الإعداد للعطلة

اضبط مفتاح تشغيل جهاز صنع الثلج على وضع إيقاف التشغيل (off) وافصل مصدر الماء الذي يغذي الثلاجة. إن كانت درجة الحرارة المحيطة ستتنخفض إلى أقل من درجة التجمد، اطلب من الفني المختص تصفية الماء من النظام لتجنب أي تلفيات خطيرة بسبب تدفق الماء من الأنابيب أو التوصيلات.

ينتج جهاز صنع الثلج ثمانية مكعبات في كل دورة — حوالي 100 إلى 130 مكعب خلال 24 ساعة، وذلك بناءً على درجة حرارة الفريزر، ودرجة حرارة الغرفة، وعدد مرات فتح الباب، وغيرها من الظروف.

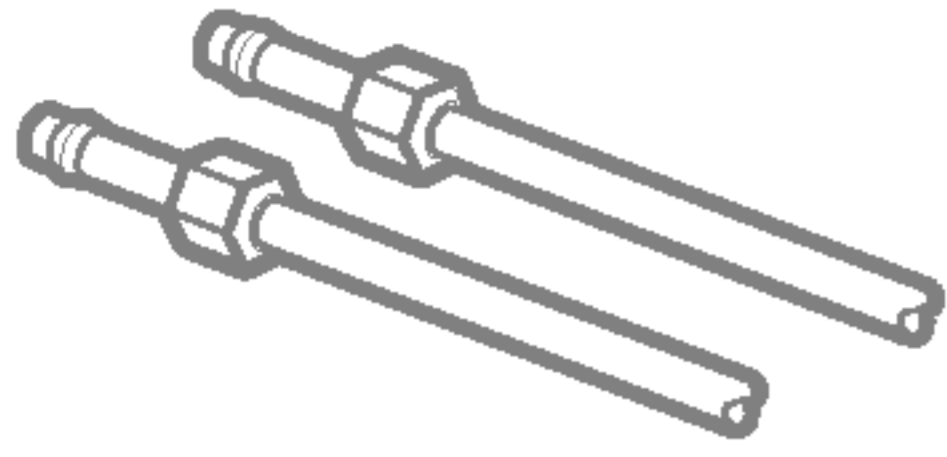
إن سبق استخدام الثلاجة في توصيل الماء بجهاز صنع الثلج، اضبط مفتاح التشغيل على وضع إيقاف التشغيل (off). بعد توصيل الثلاجة بمصدر الماء، اضبط مفتاح التشغيل على وضع التشغيل (on).

سيتملئ جهاز صنع الثلج بالماء وسيجمد حينما يبرد. قد تحتاج الثلاجة التي تم تركيبها حديثاً إلى 12 إلى 24 ساعة كي تبدأ في صنع الثلج.

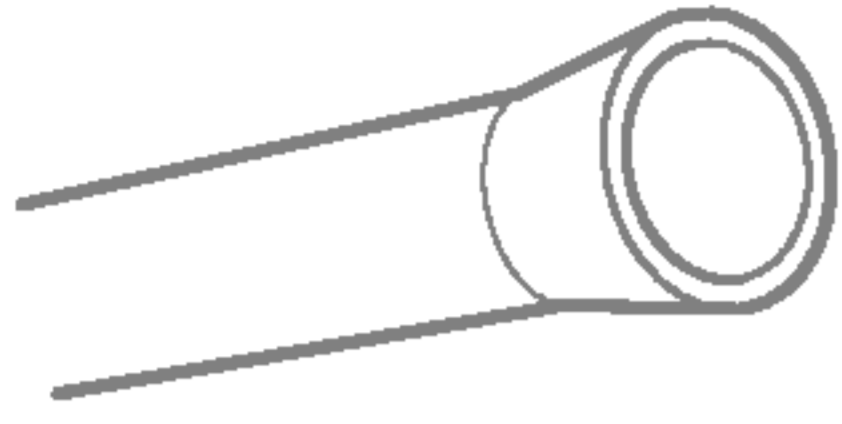
تخلص من كميات الثلج المبدئية لتسمح بتصفية الماء. تأكد من عدم وجود أي شيء يعترض تحرك الذراع.

حينما يمتلئ الصندوق إلى مستوى الذراع، سيتوقف جهاز صنع الثلج عن إنتاج الثلج.

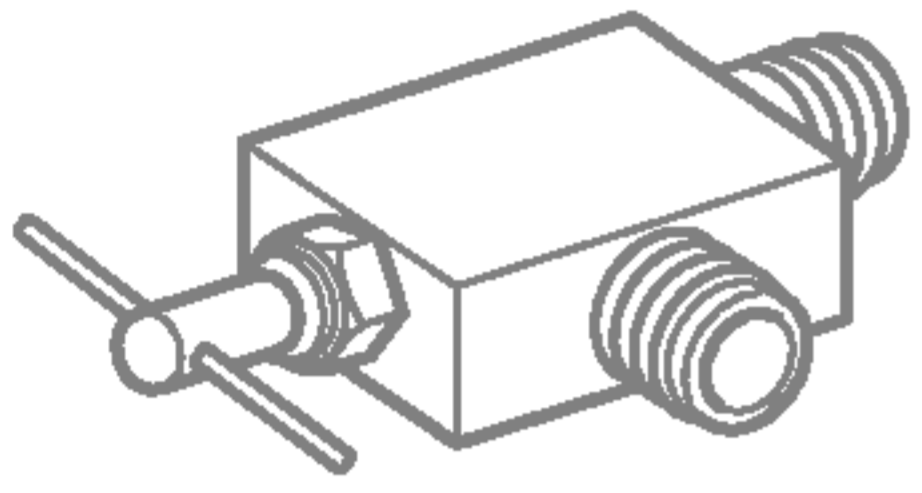
من الطبيعي أن تنحشر بعض مكعبات الثلج معاً. إن لم يستخدم الثلج بانتظام، سيتغير لون مكعبات الثلج القديمة، وسيتغير لونها، وسيتقلص حجمها.



• برغيان ضغط قطرهما 1/4 بوصة و2 غطاء لهما لتوصيل الأنبوب النحاسي بصمام الغلق وصمام الماء بالثلاجة.



• إن كان أبوب الماء لديك يحتوي على غطاء برغي مثبتاً في نهايته، ستحتاج إلى محول (متوفر في محلات الأدوات الصحية) لتوصيل مصدر الماء بالثلاجة أو بإمكانك قص الغطاء ثم استخدام الآخر.



• صمام الغلق لتوصيله بمصدر الماء البارد. يجب أن يتضمن فتحة لإدخال الماء بقطر داخلي قدره 5/32 بوصة على الأقل عند نقطة التوصيل بمصدر الماء البارد. الصمامات من نوع السرج موجودة في الكثير من أطقم تركيبات مصادر الماء. قبل شرائها، تأكد من توافق الصمام مع التنظيمات المحلية.

تعليمات التركيب

قم بتركيب صمام الغلق في أقرب مصدر مياه شرب مستخدم.

1. أغلق مصدر الماء الرئيسي

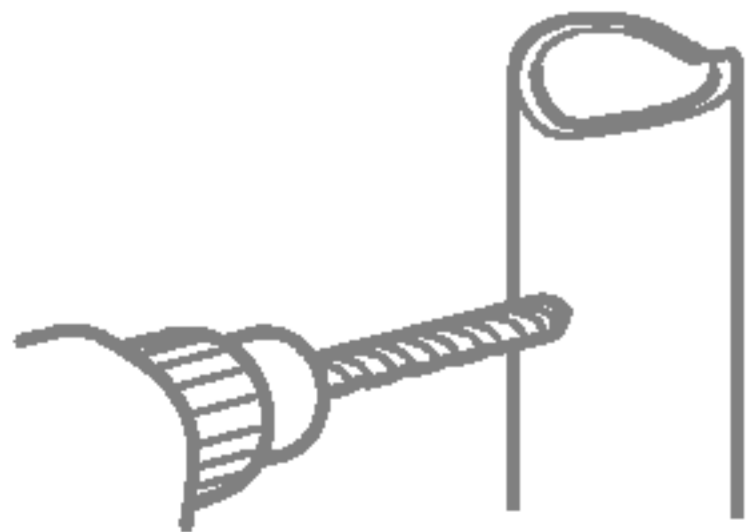
افتح أقرب صنوبر مياه لتقليل لضغط عن مصدر الماء.

2. اختر مكان الصمام

اختر موقعا للصمام بحيث يسهل الوصول إليه. يفضل التوصيل بأنبوب مياه عمودي. إذا اقتضى الأمر التوصيل بأنبوب أفقي، قم بالتوصيل من الناحية العلوية أو من الجانب بدلاً من الأسفل، وذلك لمنع خروج أي ترسبات من الأنابيب.

3. اثقب حفرة للصمام

اثقب حفرة 1/4 بوصة في أنبوب الماء (حتى إن كان الصمام يثقب ذاتياً) باستعمال مثقاب حاد. قم بإزالة أي بقايا ناتجة عن الحفر من الحفرة في الأنبوب. توخ الحذر كي لا تسمح للماء بأن يدخل إلى المثقاب. إن الفشل في ثقب حفرة 1/4 بوصة قد يقلل إنتاج الثلج أو قد تنتج مكعبات أصغر حجماً.



قبل أن تبدأ

إن تركيب مصدر الماء لا يشمل ضمان مصنع الثلاجة أو جهاز صنع الثلج. اتبع التعليمات التالية بعناية لتقليل احتمالات وجود تلفيات مكلفة بسبب الماء.

ضغط الماء (تذبذب الماء داخل الأنابيب) داخل المنزل قد يتسبب في تلف أجزاء الثلاجة ويؤدي إلى تسرب الماء أو تدفقه. استدع الفني المتخصص لإصلاح ضغط الماء قبل تركيب مصدر الماء بالثلاجة.

لتجنب احتراق المنتج أو تلفه، لا تعلق مصدر الماء بمصدر ماء حار.

إن استخدمت الثلاجة قبل توصيل مصدر الماء، تأكد من وضع مفتاح التشغيل على موضع إيقاف التشغيل (O (off).

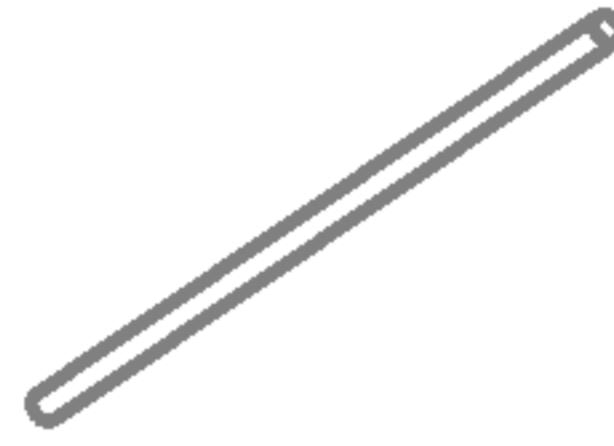
لا تقم بتركيب أنابيب جهاز صنع الثلج في المناطق التي تقل درجة الحرارة فيها عن درجة التجمد.

عند استخدام أي جهاز كهربائي (مثل المثقاب الكهربائي) أثناء التركيب، تأكد من عزل الجهاز تماماً أو توصيله بالأرضي بطريقة تمنع من وقوع صدمة كهربائية، أو ليعمل بالبطاريات.

كل التركيبات يجب أن تتوافق مع أنظمة التركيب المحلية. ملاحظة: استعمل واق للعينين.

ماذا ستحتاج

• أنبوب نحاسي، قطره الخارجي 1/4 بوصة لتوصيل الثلاجة بمصدر الماء. تأكد من قطع النهايتين على شكل مربع.



لتحديد الأنابيب المطلوبة:

قم بقياس المسافة بين صمام الماء على خلفية الثلاجة وأنبوب مصدر الماء.

ثم أضف 8 قدماً (2.4 متراً). تأكد من وجود أنابيب إضافية كافية (حوالي 8 قدماً [2.4 متراً] ملفوفة على ثلاث لفات لقطر حوالي 10 بوصة [25 سم]) لتسمح للثلاجة بالتحرك بعيداً عن الحائط بعد التركيب.

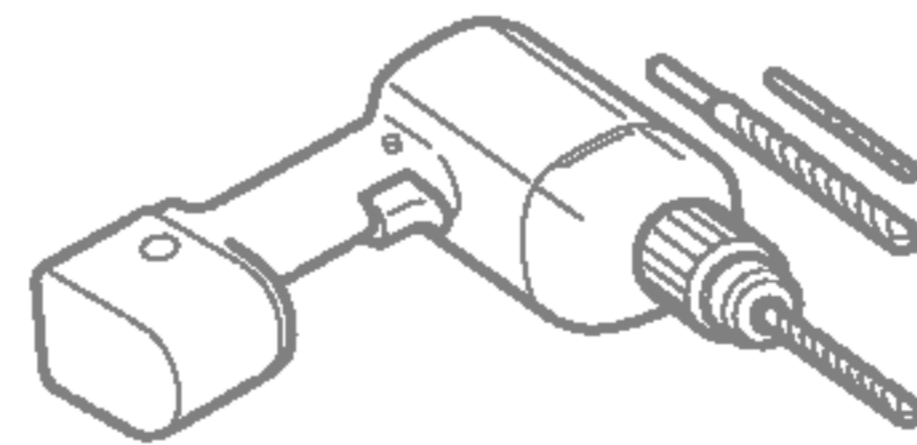
• مصدر للماء البارد. يجب أن يكون ضغط الماء بين 20 و 120 بالنسبة للموديلات بدوم مرشح الماء، وبين 40 و 120 بالنسبة للموديلات بدون مرشح الماء.

• مثقاب كهربائي.

• مفتاح إنجليزي 1/2 بوصة أو قابل للتعديل.

• مفك مستقيم أو

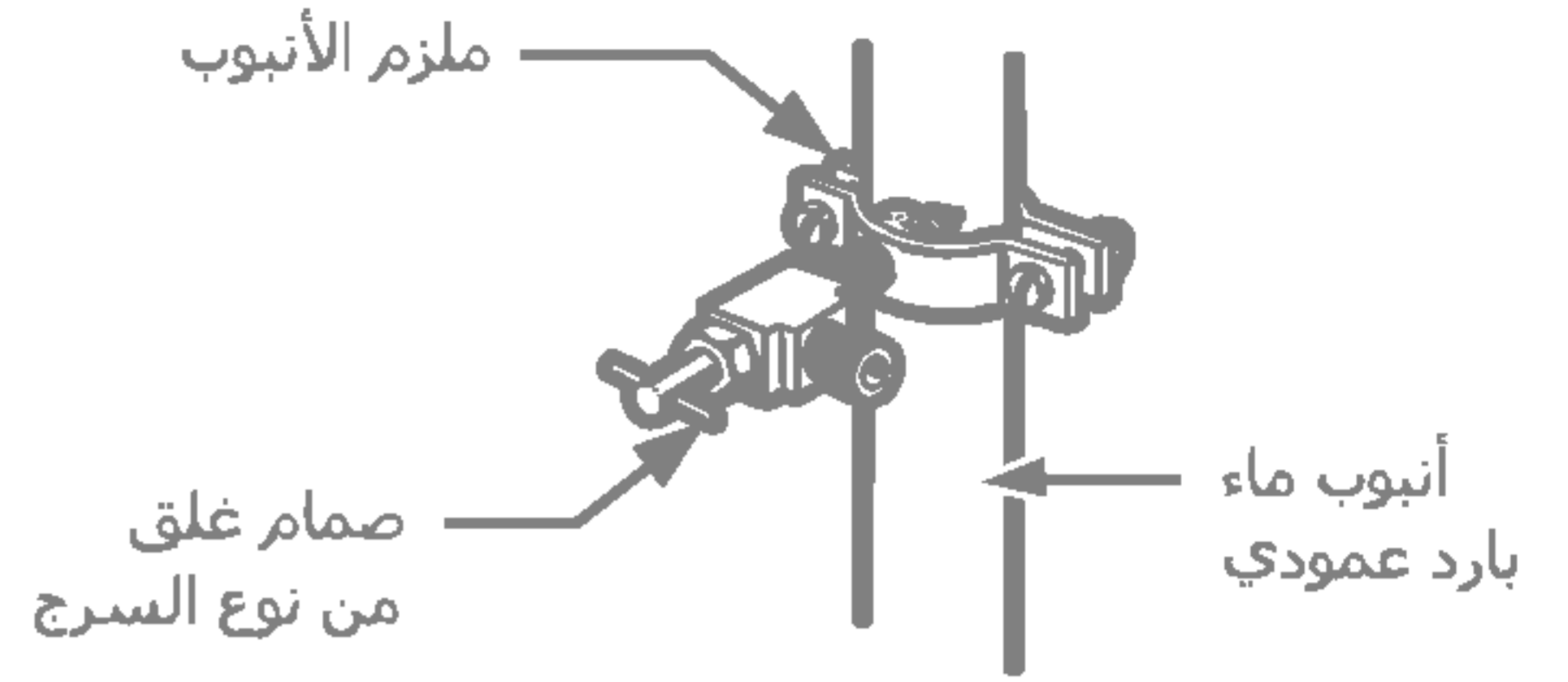
شفرة فيليبس.



تعليمات التركيب (تتمة)

4. اربط صمام الغلق

اربط صمام الغلق بأنبوب الماء المارد بواسطة أداة الربط

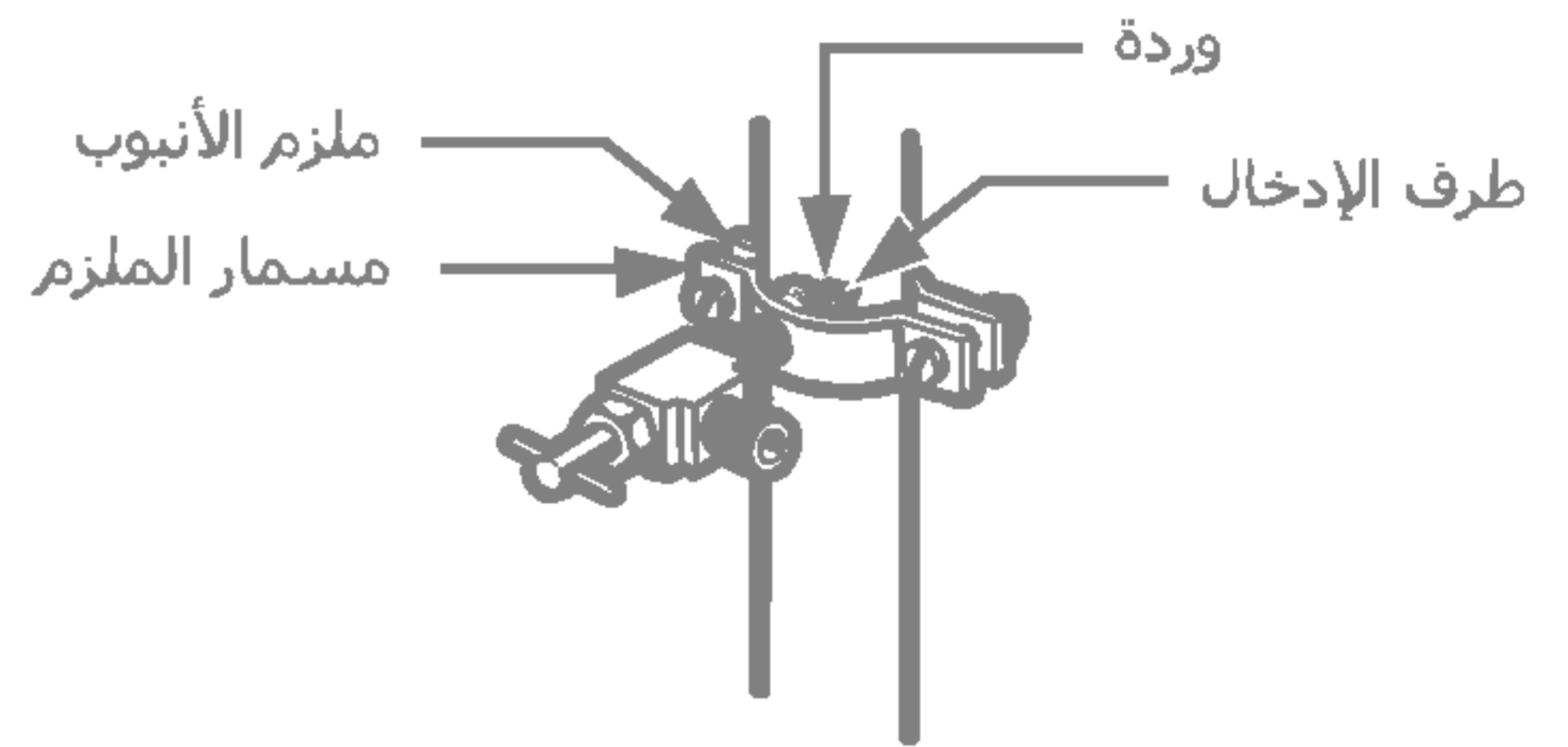


ملاحظة: احرص على استخدام الصمامات المصرح بها في منطقتك.

5. فك ملزم الأنبوب

فك براغي الملزم إلى أن تظهر وردة البرغي.

ملاحظة: لا تفرط في الربط قد تتسبب في كسر الأنبوب.



6. حدد مسار الأنبوب

حدد مسار الأنبوب بين مصدر الماء البارد والثلاجة.

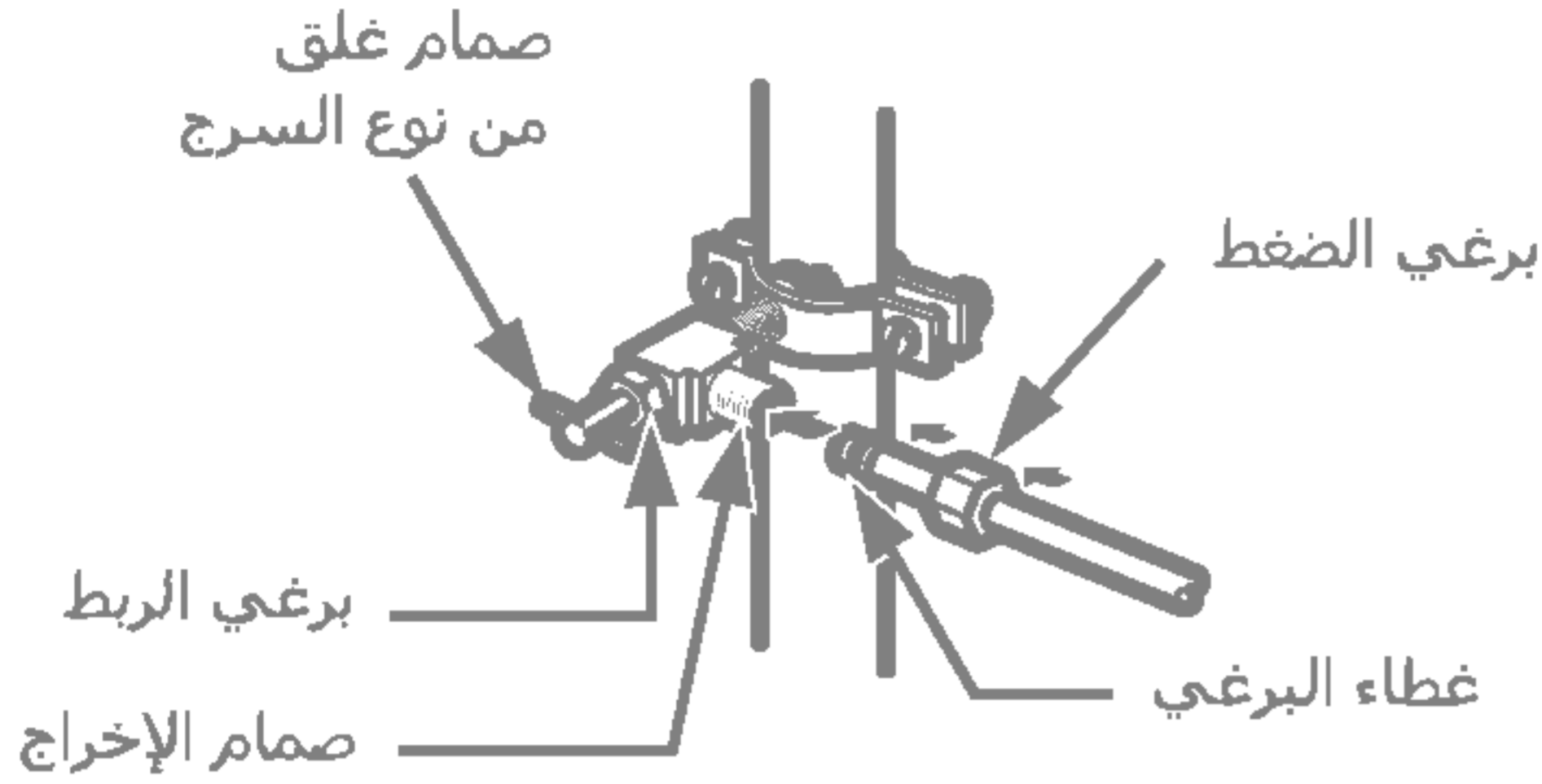
حدد مسار الأنبوب من خلال الحفرة المثقوبة في الحائط أو الأرض (حلف الثلاجة أو بجوار كابينة القاعدة) في أقرب مكان ممكن.

ملاحظة: تأكد من وجود مسافة أنبوب إضافية كافية (حوالي 8 قدماً ملفوف في 3 لفات قطرها 10) لتسمح للثلاجة بالتحرك بعيداً عن الحائط بعد التركيب.

7. قم بتوصيل الأنبوب بالصمام

ضع برغي الضغط وغطاءه الخاص بالأنبوب النحاسي على نهاية الأنبوب وقم بتوصيله بصمام الغلق.

تأكد من إدخال الأنبوب بالكامل داخل الصمام. اربط برغي الضغط بإحكام.

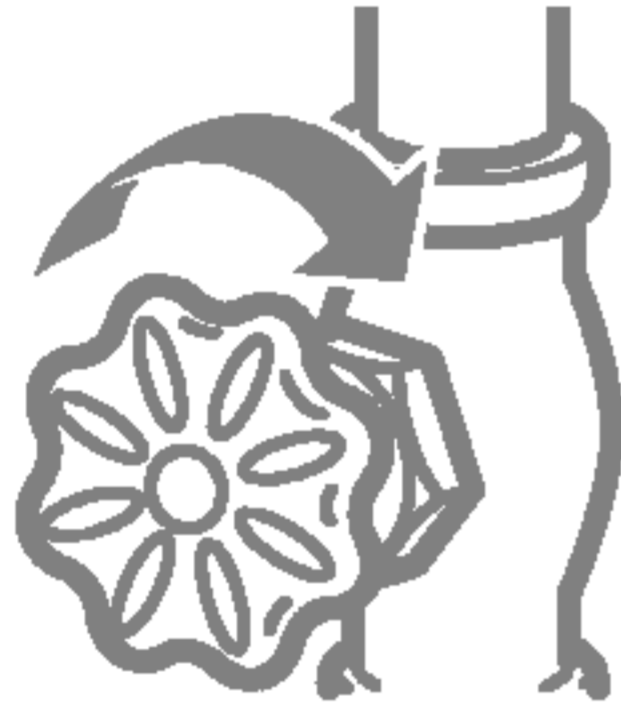


ملاحظة: تأكد من استخدام الصمامات المستخدمة في منطقتك.

8. مرر الماء في الأنبوب

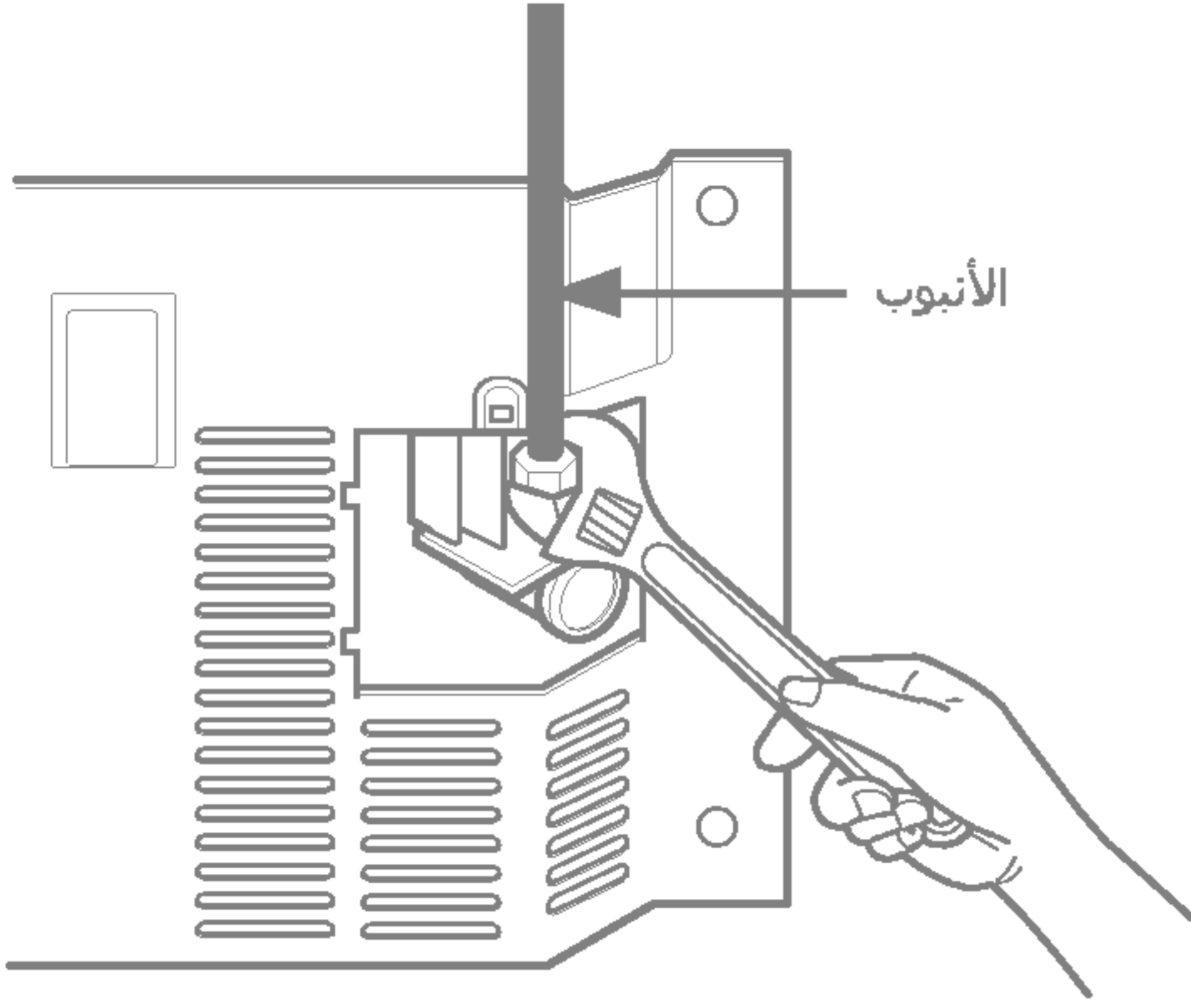
افتح مصدر الماء الرئيسي ومرر الماء في الأنبوب حتى يصبح صافياً.

أغلق الماء من صمام الماء بعد مرور حوالي ربع جالون ماء خلال الأنبوب.



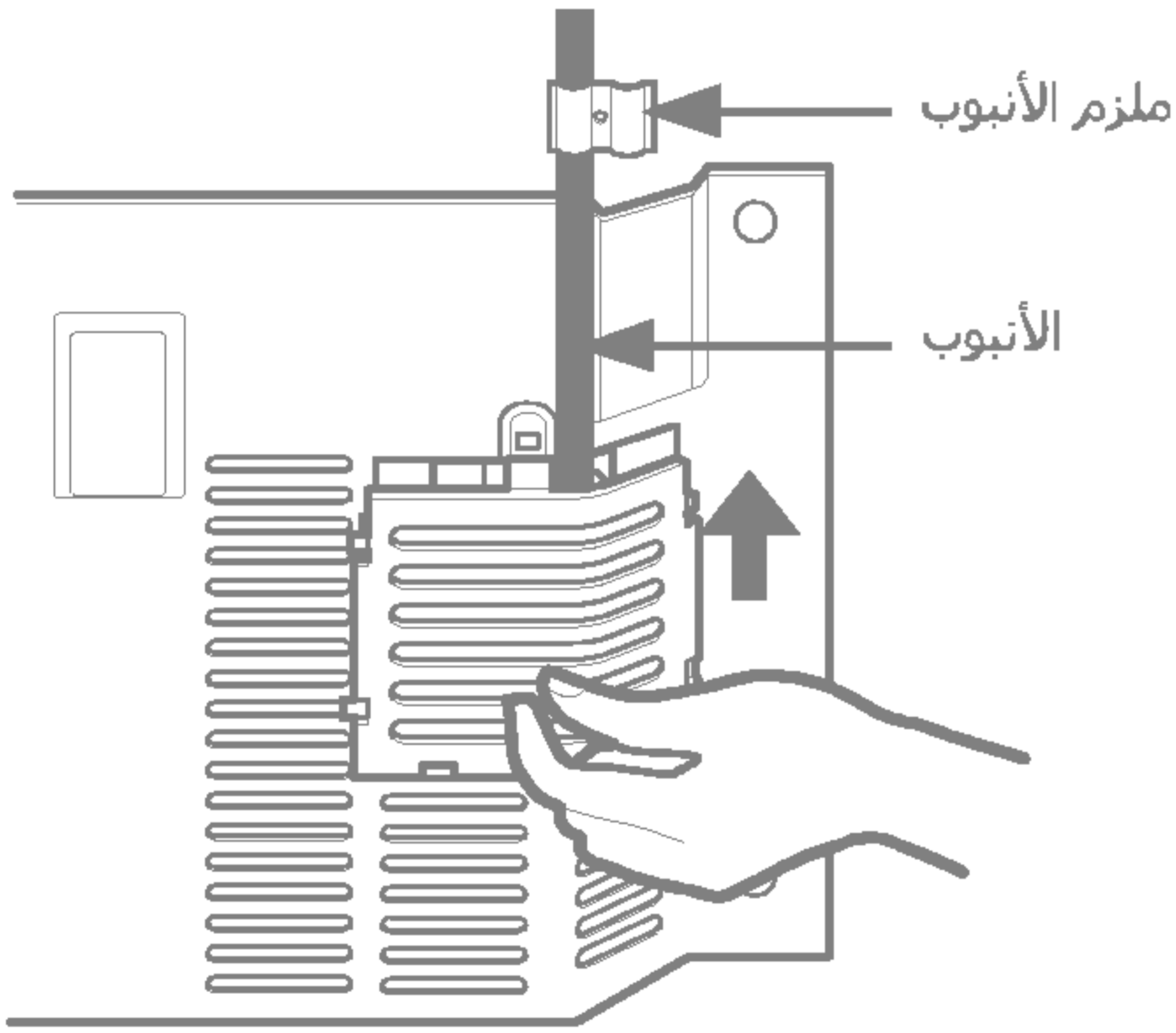
توصيل مصدر الماء

4. أدخل الأنبوب داخل الصمام واربط بالمفتاح الإنجليزي كما هو موضح في الشكل السفلي.



⚠ تنبيه: تأكد لترى إن كان الماء يتساقط عند مواضع التوصيل.

5. اثن الأنبوب نحو الأعلى واربطه في الملزم الموجود لتثبيته في مكانه. أعد الغطاء واربط مسمار الغطاء.

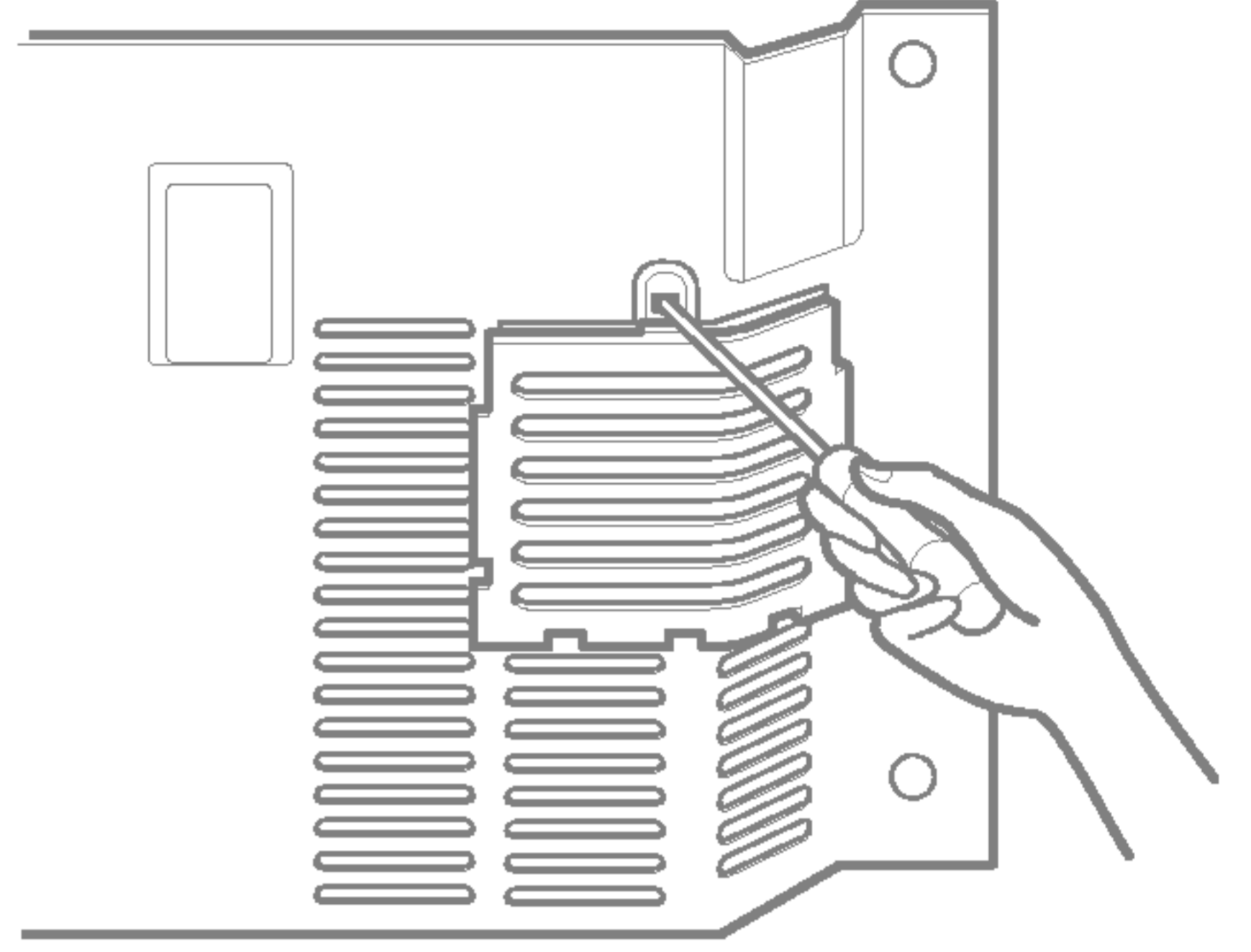


9. قم بتوصيل الأنبوب بالثلاجة

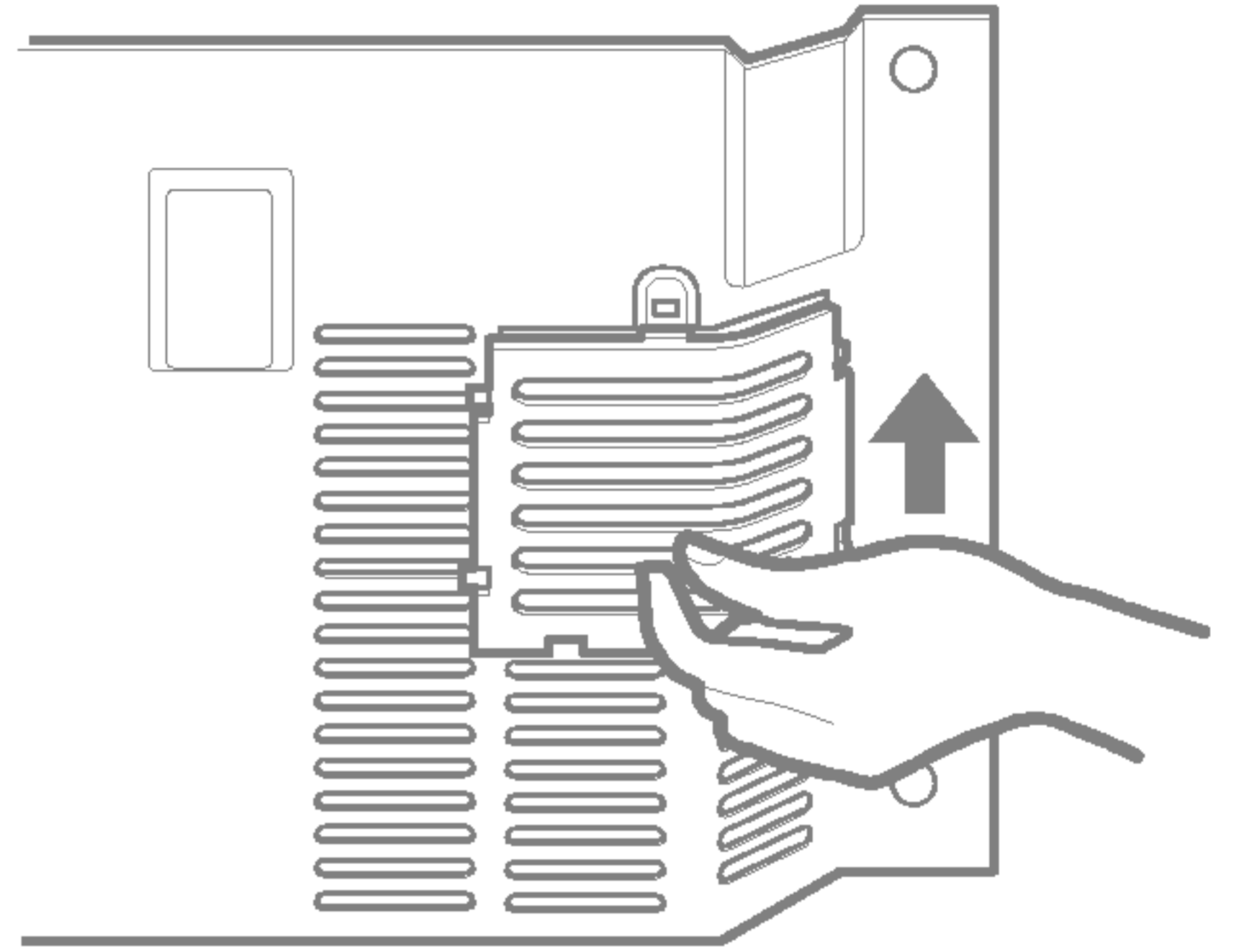
إزالة غطاء الصمام وإعادته

ملاحظة:

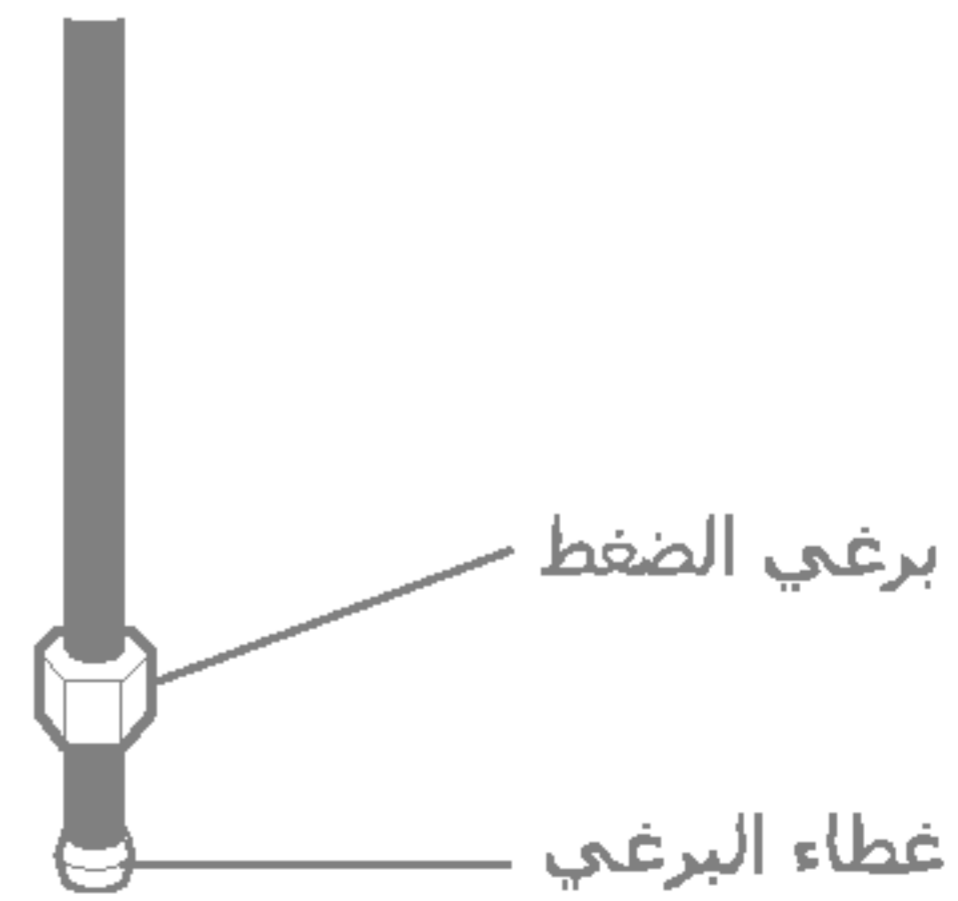
- قبل القيام بالتوصيل بالثلاجة، تأكد من فصل سلك الكهرباء من الحائط.
- 1. فك المسامير الموجودة أعلى الغطاء البلاستيكي.



2. ارفع الغطاء بدفعه برفق نحو الأعلى.

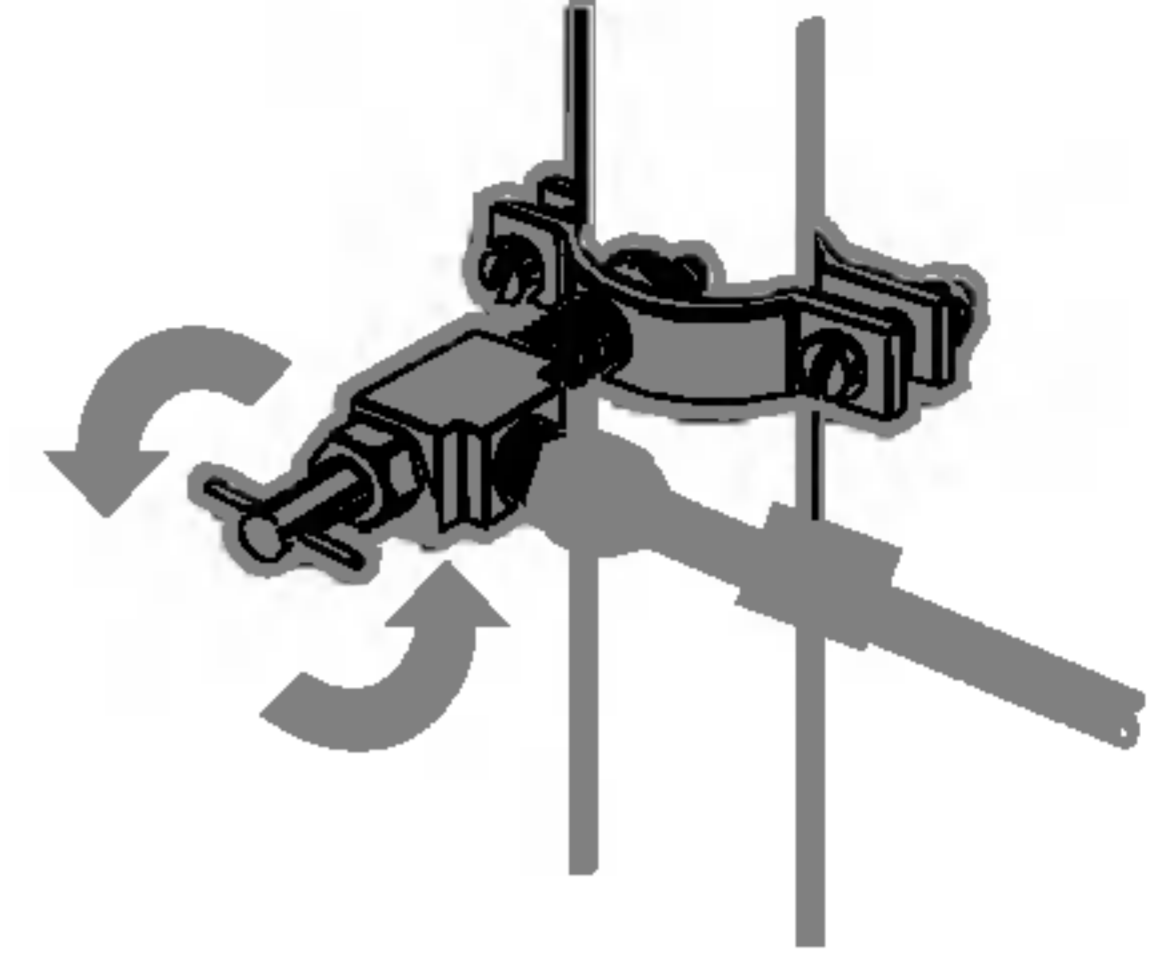


3. ضع برغي الضغط والغطاء على نهاية الأنبوب.



10. افتح الماء على صمام الغلق

اربط أي توصيلات بها تسريب.
أعد ربط طرف حاوية الضاغط.



11. قم بتوصيل التيار بالثلاجة

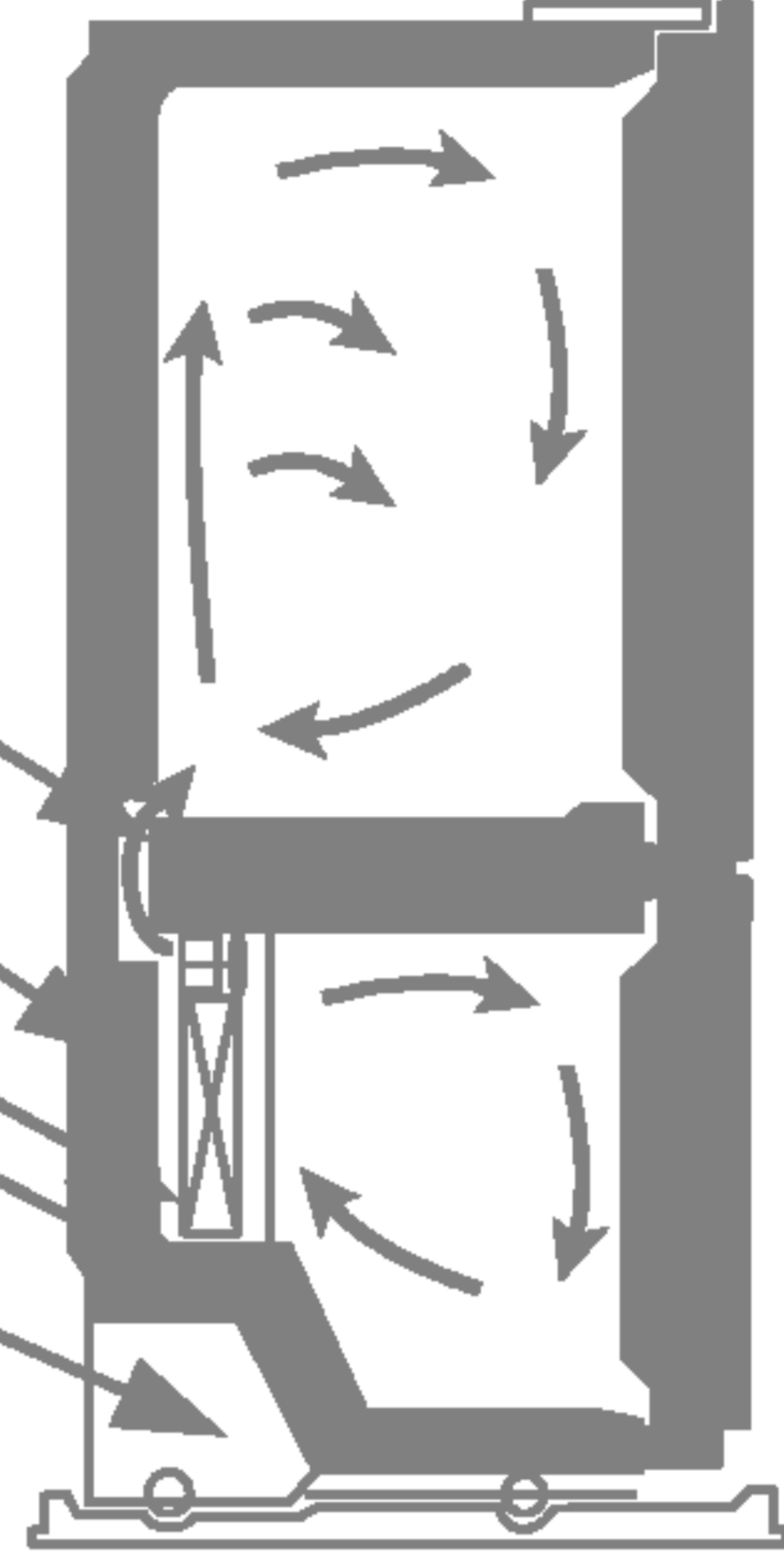
رتب ملف الأنبوب بحيث لا يهتز بجانب خلفية الثلاجة أو الحائط. ادفع الثلاجة للخلف نحو الحائط.

12. ابدأ تشغيل جهاز صنع الثلج

اضبط مفتاح تشغيل جهاز صنع الثلج على موضع التشغيل **ON**. لن يبدأ جهاز صنع الثلج في العمل إلى بعد أن تصل درجة حرارة التشغيل إلى -9 درجة مئوية أو أقل. سيبدأ حينها في العمل تلقائياً إن كان مفتاح التشغيل على موضع التشغيل **I (on)**.

إدراك الأصوات التي قد تسمعها

ثلاجتك الجديدة قد تصدر أصواتاً لم تصدرها ثلاجتك القديمة. وذلك لأن تلك الأصوات جديدة عليك، قد تقلق بشأنها. أكثر الأصوات الصادرة تكون طبيعية. الأسطح الصلبة كالأرض مثلاً والحوائط والكبائن، قد تصدر أصواتاً تبدو أعلى مما هي عليه في الواقع. القسم التالي يصف أنواع الأصوات ومسبباتها.



- مؤقت إذابة الثلج سيصدر صوت نقر حينما تبدأ أو تنتهي دورة إذابة الثلج الآلية. مفتاح الترموستات (أو مفتاح التحكم في الثلجة، وفقاً لنوع الموديل) سيصدر صوت نقر أيضاً عند بدء الدورة أو انتهائها.
- قد تصدر أصوات متلاحقة نتيجة لتدفق المادة المبردة، أو تيار الماء، أو الأشياء المخزنة أعلى الثلجة.
- لقد صممت الثلجة لتعمل بكفاءة لتحفظ الأطعمة في درجة الحرارة المطلوبة. قد يتسبب الضغط في تشغيل الثلجة الجديدة لفترة أطول من ثلاجتك القديمة، وقد تسمع أصواتاً عالية.
- قد تسمع محرك مروحة جهاز التبخير يدور الهواء داخل الثلجة والفريرز.
- عند نهاية كل دورة، قد تسمع صوتاً بسبب تدفق المادة المبردة داخل الثلجة.
- تمدد وانكماش الجدران الداخلية قد يحدث صوتاً.
- الماء المتساقط على سخان إذابة الثلج خلال دورة إذابة الثلج قد يصدر صوتاً.
- قد تسمع دفع الهواء نحو الضاغط بواسطة مروحة المكثف.
- قد تسمع صوت جريان الماء داخل المصفاة خلال دورة إذابة الثلج.

ثم...	تأكد من...	
<ul style="list-style-type: none"> ◀ قم بتوصيل سلك الكهرباء بإحكام داخل مصدر التيار بفولت مناسب. ◀ استبدل الفيوز أو أعد ضبط فاصل الدائرة. ◀ راجع قسم ضبط مفتاحي التحكم صفحة 13. ◀ انتظر لحوالي 30 دقيقة لتنتهي دورة إذابة الثلج. 	<ul style="list-style-type: none"> سلك الكهرباء غير موصل. انفجر الفيوز أو تلف فاصل الدائرة. مفتاح التحكم في الثلجة على وضع إيقاف التشغيل OFF. الثلجة في دورة إذابة الثلج. 	الثلجة لا تعمل
<ul style="list-style-type: none"> ◀ الأرض ضعيفة أو غير مستوية أو أن مسامير الرفع بحاجة إلى تعديل. ◀ راجع قسم التركيب صفحة 12. 	الثلجة غير مستقرة على الأرض.	صوت اهتزاز أو أصوات متلاحقة
<ul style="list-style-type: none"> ◀ ثبت السلك بإحكام في مصدر التيار بالفولت المناسب. ◀ أدر مفتاح التحكم في الثلجة على وضع إيقاف التشغيل OFF وافصل التيار عن الثلجة. ◀ قم برفق بإزالة المصباح ثم أعد إدخاله. ◀ ثم وصل التيار بالثلجة وأعد ضبط مفتاح التحكم. ◀ استبدله بمصباح بنفس الفولت والشكل المتاح في المحلات لديك. ◀ راجع قسم تغيير مصابيح لإضاءة على الصفحات 23-24). أدر مفتاح التحكم في درجة الحرارة على وضع إيقاف التشغيل وافصل التيار عن الثلجة قبل استبداله. 	<ul style="list-style-type: none"> سلك الكهرباء غير موصل. مصباح الإضاءة غير مثبت في المقبس. مصباح الإضاءة محروق. 	الأصوات لا تعمل

ثم...	تأكد من...	
<p>◀ الثلاجات الحديثة ذات سعة التخزين الأكبر تحتاج إلى المزيد من وقت التشغيل.</p> <p>◀ سيطول عمل المحرك تحت الظروف الحارة. في درجات حرارة الغرفة الطبيعية، توقع أن يعمل المحرك حوالي 40% إلى 80% من الوقت.</p> <p>تحت الظروف الأكثر حرارة، توقع أن يعمل بشكل أطول.</p> <p>◀ إضافة الأطعمة وفتح الباب يعمل على تدفئة الثلاجة.</p> <p>من الطبيعي أن تعمل الثلاجة وقتاً أطول كي تبرد. إن إضافة كميات كبيرة من الأطعمة يزيد من حرارة الثلاجة. انظر قسم دليل حفظ الأطعمة في صفحة 14. لترشيد استهلاك الطاقة، حاول أن تخرج كل ما تحتاج إليه من الثلاجة دفعة واحدة، ورتب الأطعمة بحيث يسهل الوصول إليها وأغلق الباب فور إخراج الأطعمة.</p> <p>◀ ستحتاج الثلاجة إلى 24 ساعة كي تبرد تماماً.</p> <p>◀ انظر قسم تعديل ضبط مفتاح التحكم في صفحة 14.</p> <p>◀ ادفع البابين لإغلاقهما جيداً. إن لم يتم إغلاقهما جيداً، انظر الأبواب لا تغلق بالكامل في الأسفل.</p> <p>◀ هذا يمنع نقل الهواء ويجهد المحرك.</p> <p>نظف ملفات المكثف. راجع قسم العناية والتنظيف في صفحات 23-24.</p>	<p>الثلاجة التي تم استبدالها أقدم من الجديدة.</p> <p>درجة حرارة الغرفة أكثر من الطبيعي.</p> <p>يتم فتح الباب كثيراً أو تمت إضافة كميات كبيرة من الأطعمة.</p> <p>تم توصيل التيار بالثلاجة حديثاً وتم ضبط مفتاح التحكم في الثلاجة بشكل صحيح.</p> <p>مفتاح التحكم في الثلاجة غير مضبوط بشكل صحيح بالنسبة للظروف المحيطة. الأبواب غير مغلقة تماماً.</p> <p>ملفات المكثف غير نظيفة.</p>	<p>يبدو أن محرك الضاغط يعمل كثيراً</p>
<p>◀ انظر الرفع ومحاذاة الباب صفحة 12.</p> <p>◀ أعد ترتيب حاويات الأطعمة لتنظيم الباب وأرفف الباب.</p> <p>◀ ادفع العلب إلى الداخل وضع غطاء حاوية الأطعمة الطازجة، والأوعية، والأرفف والسلاسل إلى أماكنها الصحيحة.</p> <p>انظر قسم استخدام ثلاجتك في صفحات 21-31.</p> <p>◀ نظف الإطار الفاصل والأسطح التي يلامسها. ضع طبقة خفيفة من شمع البرافين على الإطار بعد تنظيفه.</p> <p>◀ اضبط مستوى الثلاجة. راجع قسم الرفع ومحاذاة الباب على صفحة 12.</p> <p>◀ قم بإزالة الأبواب ثم إعادتها إلى مكانها باتباع الخطوات في قسم إزالة مقابض وأبواب الثلاجة وإعادتها على الصفحات 7-11، أو اتصل بفني الخدمة المختص.</p>	<p>الثلاجة غير مستوية.</p> <p>الأطعمة تعترض فتح الباب.</p> <p>علبة الثلج، أو غطاء حاوية الأطعمة الطازجة، أو الأوعية، أو الأرفف، أو علب الباب، أو السلاسل في غير موضعها.</p> <p>الإطار الفاصل يلتصق.</p> <p>الثلاجة تتحرك وغير مستقرة.</p> <p>الأبواب تمت إزالتها أثناء تركيب المنتج ولم تعاد إلى مكانها بشكل صحيح.</p>	<p>الأبواب لا تغلق بالكامل</p>
<p>◀ انظر الأبواب لا تغلق بالكامل أعلاه.</p> <p>◀ عند فتح الباب، يدخل الهواء الحار والرطب داخل الفريزر ويتكون الصقيع.</p>	<p>الباب لا يغلق تماماً.</p> <p>يتم فتح الباب كثيراً.</p>	<p>يوجد صقيع أو بلورات ثلج على الأطعمة المجمدة</p>

دليل استكشاف الأعطال وإصلاحها

ثم...	تأكد من...	
<p>◀ تخلص من مجموعات الثلج الأولى لتجنب الثلج المتغير لونه أو رائحته.</p> <p>◀ تخلص من الثلج القديم وقم بتصنيع ثلج جديد.</p> <p>◀ غلف الأطعمة فقد تنتقل الروائح إلى الثلج إن كانت الأطعمة غير مغطاة بشكل صحيح.</p> <p>◀ قد تحتاج إلى تركيب مرشح (أو استبداله) لمنع مشاكل الطعم واللون. انظر قسم العناية والتنظيف على صفحات 23-24.</p> <p>◀ قم بتفريغ العلبه واغسلها. تخلص من المكعبات القديمة.</p>	<p>تم تركيب جهاز صنع الثلج حديثاً.</p> <p>تم تخزين الثلج لفترة طويلة.</p> <p>لم يتم تغليف الأطعمة بإحكام داخل حاوياتها.</p> <p>مصدر المياه به بعض المعادن مثل الكبريت، الجزء الداخلي للثلاجة يحتاج إلى تنظيف.</p> <p>علب تخزين الثلج تحتاج إلى تنظيف.</p>	<p>تغير لون أو رائحة الثلج</p>
<p>◀ سيتبخر الماء، من الطبيعي أن يتساقط الماء داخل المصفاة.</p> <p>◀ توقع أن يأخذ الماء داخل المصفاة وقتاً أطول كي يتبخر. هذا طبيعي في الأجواء الرطبة أو الحارة.</p>	<p>الثلاجة في طور ذوبان الثلج.</p> <p>هي أكثر رطوبة من الطبيعي.</p>	<p>يوجد ماء في مصفاة ذوبان الثلج</p>
<p>◀ راجع قسم إدراك الأصوات التي قد تسمعها في صفحة 30.</p>	<p>قد تكون الأصوات طبيعية بالنسبة للثلاجة.</p>	<p>يصدر عن الثلاجة صوتاً كثيراً</p>
<p>◀ انتظر لمدة 24 ساعة بعد التوصيل لإنتاج الثلج. انظر قسم ضبط مفاتيح التحكم على صفحة 13.</p> <p>◀ انظر لتأكد لو هناك أي شيء يبقي الباب مفتوحاً.</p>	<p>درجة حرارة الفريزر باردة كفاية لإنتاج الثلج.</p> <p>الباب ترك مفتوحاً.</p>	<p>جهاز صنع الثلج لا ينتج ثلجاً أو مكعبات الثلج تتجمد ببطء شديد</p>
<p>◀ اختر حجم مكعبات أكبر بواسطة زر حجم المكعبات.</p> <p>◀ استدع السباك لتسليك الصمام.</p>	<p>تم اختيار الحجم الصغير للمكعبات.</p> <p>صمام غلق الماء الذي يصل بين الثلاجة ومصدر الماء قد يكون مسدوداً.</p>	<p>المكعبات الناتجة من جهاز صنع الثلج صغيرة للغاية</p>
<p>◀ نظف الإطار الفاصل والأسطح التي يلامسها، ضع طبقة خفيفة من شمع أجهزة المطبخ على الإطار بعد تنظيفه.</p> <p>◀ عند فتح الباب، يدخل الهواء الحار داخل الثلاجة. عند تبريد هذا الهواء، يكون فراغاً. إن صعب فتح الباب، انتظر لمدة 5 دقائق لتسمح بتساوي ضغط الهواء زمن ثم سيفتح بسهولة.</p>	<p>الإطار الفاصل غير نظيف وملتصق.</p> <p>يعاد فتح الباب خلال فترات قصيرة بعد فتحه</p>	<p>يصعب فتح الأبواب</p>

ثم...	تأكد من...
<p>◀ حدد أماكن فتحات الهواء باستخدام يدك لتشعر بتيار الهواء ثم حرك حاويات الأطعمة التي تعترض الفتحات واقيد تيار الهواء. راجع قسم التدفق المتعدد على صفحة 13 لتتعرف على مكان فتحات الهواء.</p>	<p>فتحات الهواء مسدودة. فالهواء البارد يدور من الفريزر إلى قسم الأطعمة الطازجة ثم يعود من خلال فتحات الهواء في الجدار الذي يفصل القسمين.</p>
<p>◀ عند فتح الباب، يدخل الهواء الرطب والحار داخل الثلاجة. كلما زاد فتح الباب، كلما أسرع تكون الرطوبة، وستحتاج الثلاجة إلى مزيد من الوقت لتبريد الهواء. للاحتفاظ ببرودة الثلاجة، حاول إخراج كل ما تريده من الثلاجة دفعة واحدة، رتب الأطعمة ليسهل الوصول إليها وأغلق الباب فور إخراج الأطعمة.</p>	<p>الأبواب تفتح باستمرار.</p>
<p>◀ راجع قسم ضبط مفاتيح التحكم على صفحة 13. انتظر لمدة 24 ساعة كي تستقر درجة الحرارة أو تتساوى. إن كانت درجة الحرارة منخفضة أو مرتفعة للغاية، حرك المقبض بقدر درجة واحدة في المرة.</p>	<p>لم يتم ضبط مفاتيح التحكم بشكل يناسب الظروف المحيطة.</p>
<p>◀ إضافة الأطعمة يزيد من حرارة الثلاجة. قد تحتاج إلى بعض الساعات لنعود إلى درجة الحرارة الطبيعية.</p>	<p>تم إدخال كميات كبيرة من الأطعمة داخل الثلاجة أو الفريزر.</p>
<p>◀ غلف الأطعمة بإحكام وامسح الحاويات المبللة قبل حفظها في الثلاجة لتجنب تكون الرطوبة. إذا دعت الضرورة، غلف الأطعمة وفق الإرشادات الموضحة في قسم دليل حفظ الأطعمة صفحة 14.</p>	<p>الأطعمة غير مغلقة بشكل صحيح.</p>
<p>◀ انظر قسم الأبواب لا تغلق بالكامل صفحة 31.</p>	<p>الأبواب لا تغلق بالكامل.</p>
<p>◀ في الأجواء الرطبة، يحمل الهواء الرطوبة إلى داخل الثلاجة عند فتح الأبواب.</p>	<p>الجو رطب.</p>
<p>◀ من الطبيعي أن تتكون قطرات الماء على الجدار الخلفي بعد إذابة الثلج ذاتياً.</p>	<p>انتهت دورة إذابة الثلج الذاتية.</p>

يمكنك مشاهدة ماركة الإنتاج ومخطط الدائرة الكهربائية على اللوحة الخلفية للجهاز وعام وشهر الصنع أول ثلاثة أرقام ثم الرقم المسلسل للإنتاج.

مثلاً (الرقم المسلسل: 1 0 0 0 0 0 1 K R 0 1 8 ← صنع في يناير ١٩٩٨

رقم مسلسل كوريا شهر عام

المواصفات

GR-F218***		رقم الموديل
استوائي		صنف الطقس
127 V	220 V	الفولتية
60 Hz	50/60 Hz	التردد
1.37 A	0.9 A	التيار المقدّر
350 W	350 W	مدخل إزالة الصقيع
2.3 kWh/24hr	1.92 kWh/24hr	استهلاك الطاقة الكهربائية
50%	47%	نسبة وقت التشغيل
2.4 kg/24hr		كمية صنع الثلج لـ ٢٤ ساعة
R134a 0.115 kg		مادة التبريد
137 kg		الوزن الصافي
623 L		الكمية الإجمالية
إل جي الكترونيكس		الصانع (و/أو العلامة التجارية)
صنع بكوريا		بلد المنشأ

GR-F258***		رقم الموديل
استوائي		صنف الطقس
127 V	220 V	الفولتية
60 Hz	50/60 Hz	التردد
1.37 A	0.9 A	التيار المقدّر
350 W	350 W	مدخل إزالة الصقيع
2.3 kWh/24hr	1.92 kWh/24hr	استهلاك الطاقة الكهربائية
50%	47%	نسبة وقت التشغيل
2.4 kg/24hr		كمية صنع الثلج لـ ٢٤ ساعة
R134a 0.115 kg		مادة التبريد
147 kg		الوزن الصافي
751 L		الكمية الإجمالية
إل جي الكترونيكس		الصانع (و/أو العلامة التجارية)
صنع بكوريا		بلد المنشأ