



LG Electronics Inc.



TD-C70140E
TD-C70045E

Käyttö- ja huolto-ohje

LG Kuivausrumpu (2P~25P)

Lue tämä käyttöohje huolellisesti läpi ennen laitteen käyttöönottoa.

Säilytä ohje myöhempää käyttöä varten.

Kirjoita muistiin laitteen malli- ja sarjanumero

Näitä tietoja tarvitaan huoltokutsun yhteydessä.

Brugermanual

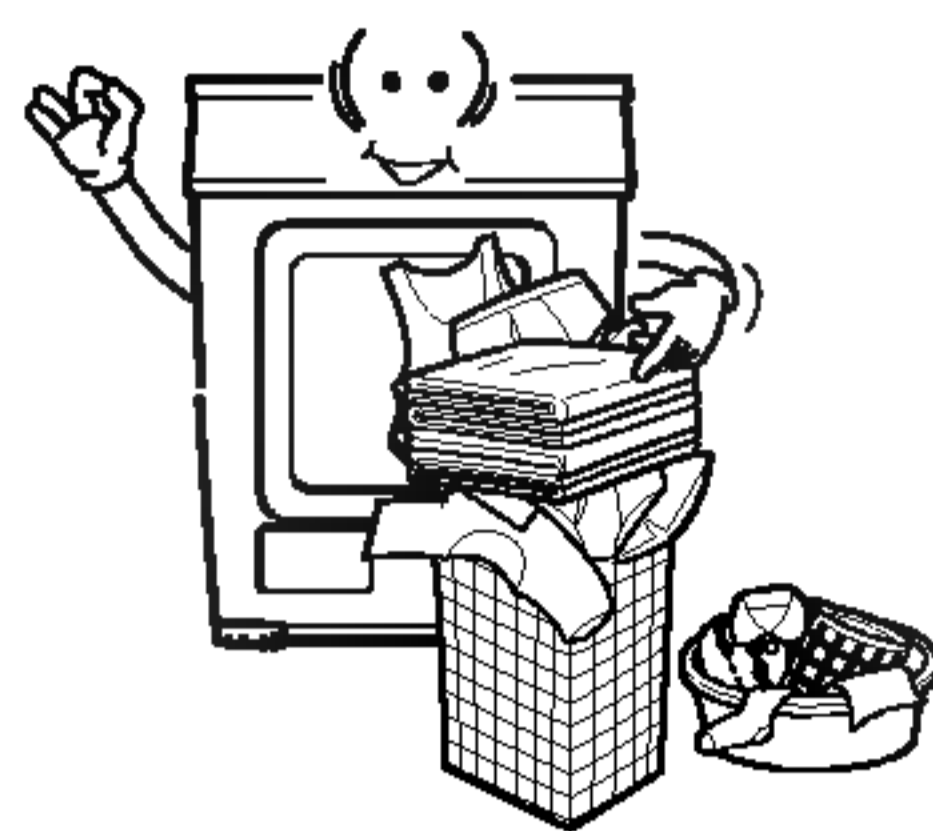
LG Tørretumbler (26P~51P)

Læs manualen grundigt, før tørretumbleren anvendes første gang, og gem den til fremtidig brug.

Noter tørretumblerens modelnavn og serienummer, og hav disse oplysninger ved hånden, når du ringer efter en servicetekniker.

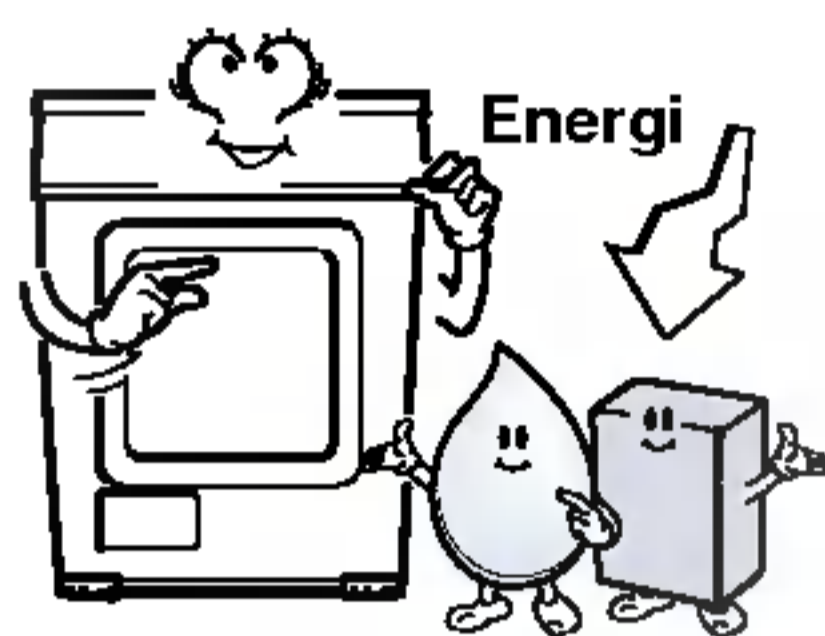
minaisuudet

F



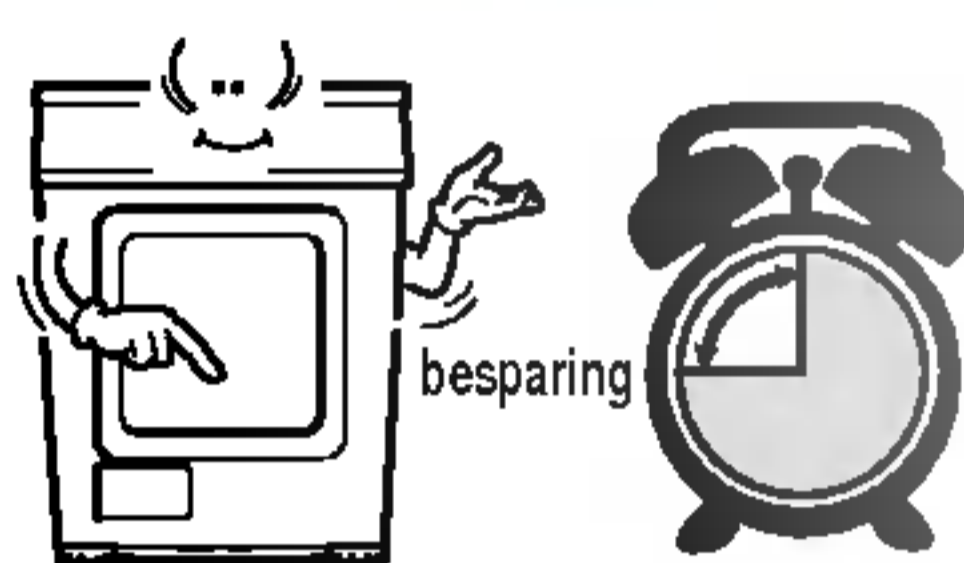
● **Erittäin suurikokoinen rumpu**

LG Kuivausrumpu rumpu on erittäin tilava, sen kapasiteetti on 7,0 kiloa.



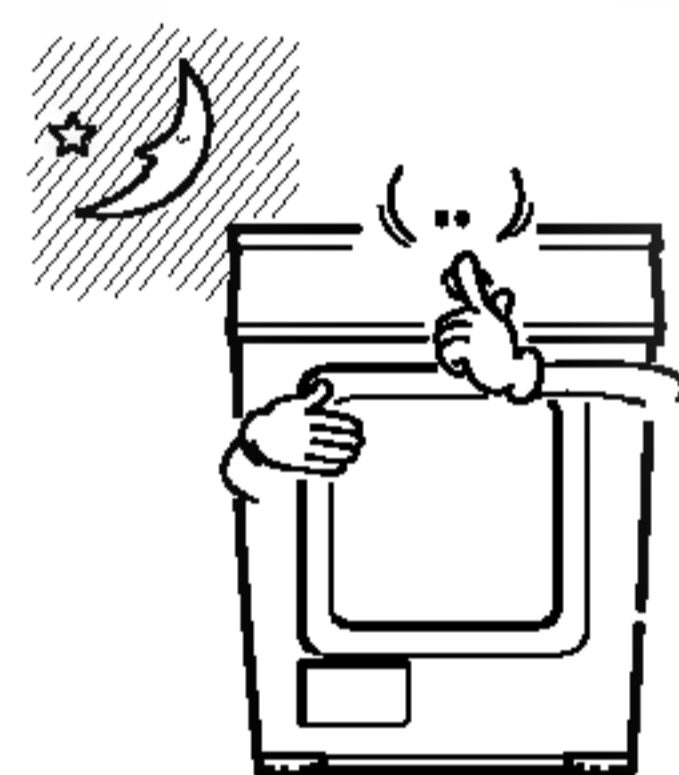
● **Alhainen virrankulutus**

Sirocco-puhallin säästää energiaa.



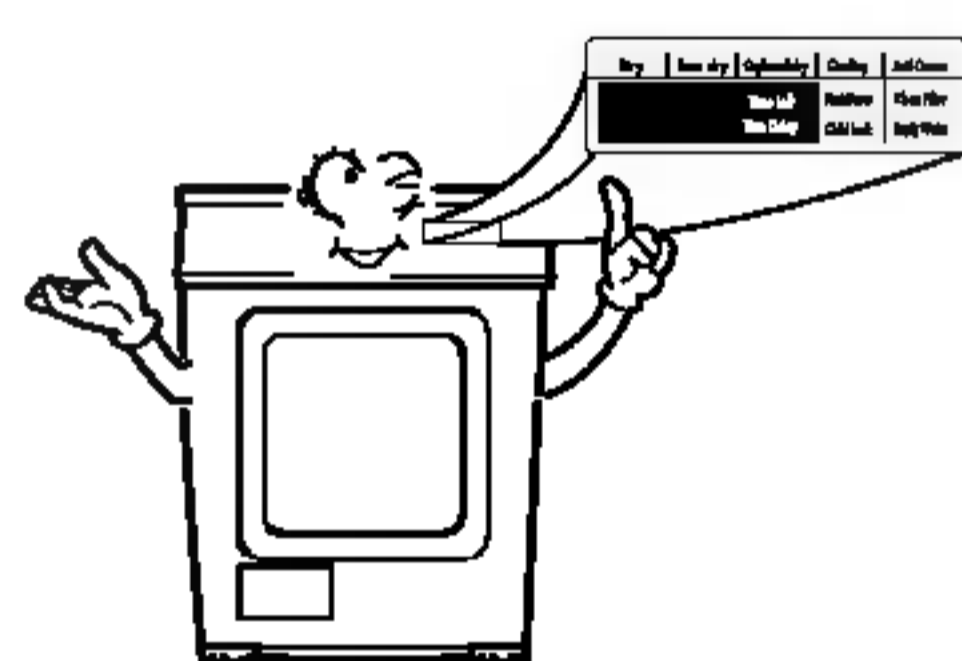
● **Lyhyempi kuivausaika**

Tehokas ilmanvirtausmekanismi ja optimoitu lämmitin lyhentävät kuivausaikaa.



● **Edistyksellinen, hiljainen käyntiääni**

Käyntiääni on erittäin hiljainen äänenvaimennus- ja seulontatekniikan ansiosta.



● **Helppokäyttöisyys**

Leveää LED-näyttöä ohjataan sähköisillä ohjaimilla.

isällys

F

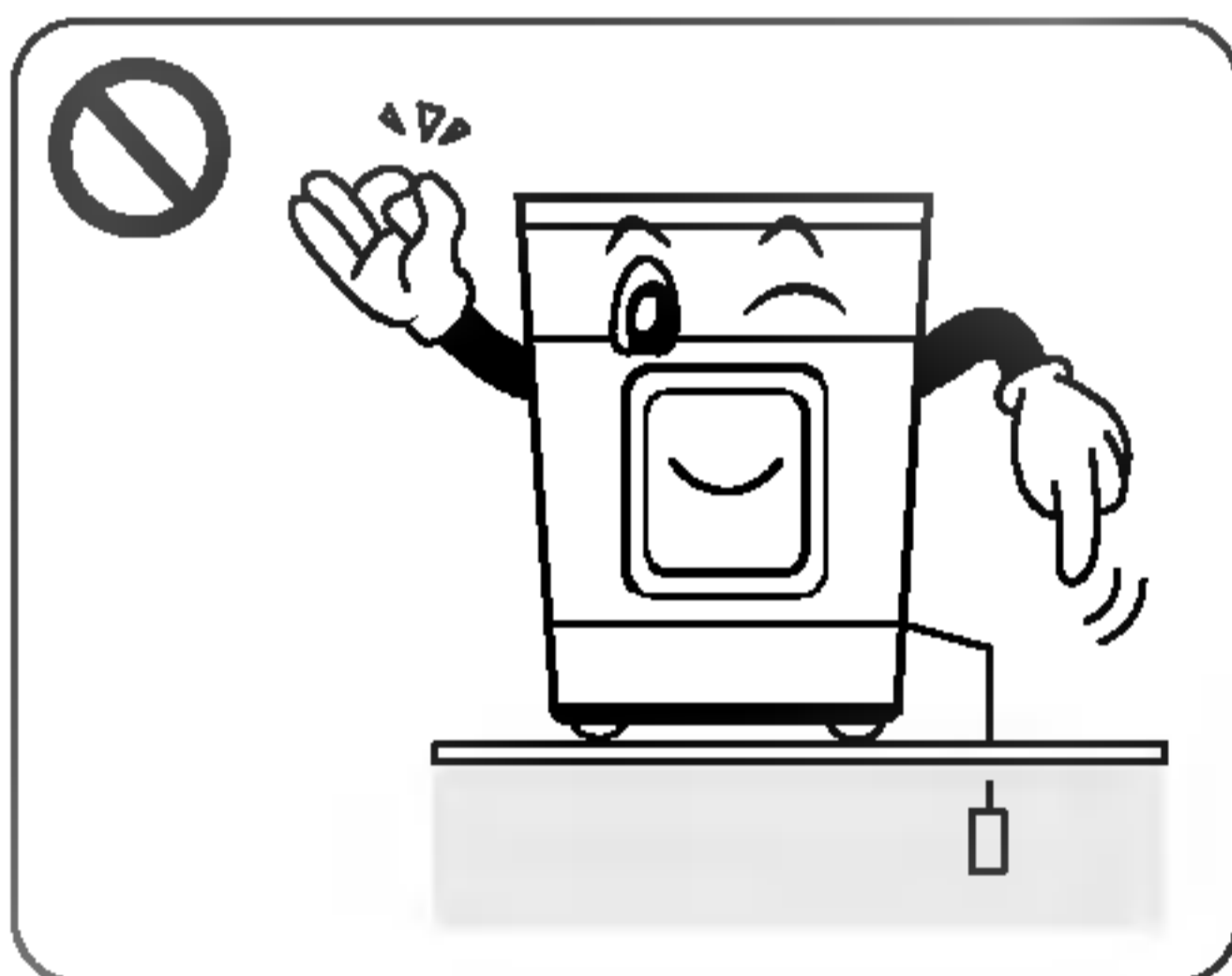
Turvaohjeita	3
Asennusohjeita.....	6
Ulkonäkö ja muotoilu	9
Kuivausrummun käyttö	10
Lisätoiminnot	13
Kuivausrummun kunnossapito	14
Vinkkejä näppärälle käyttäjälle.....	19
Vianmääritys	21
Tekniset tiedot.....	23
Takuu	24

Turvaohjeita

F

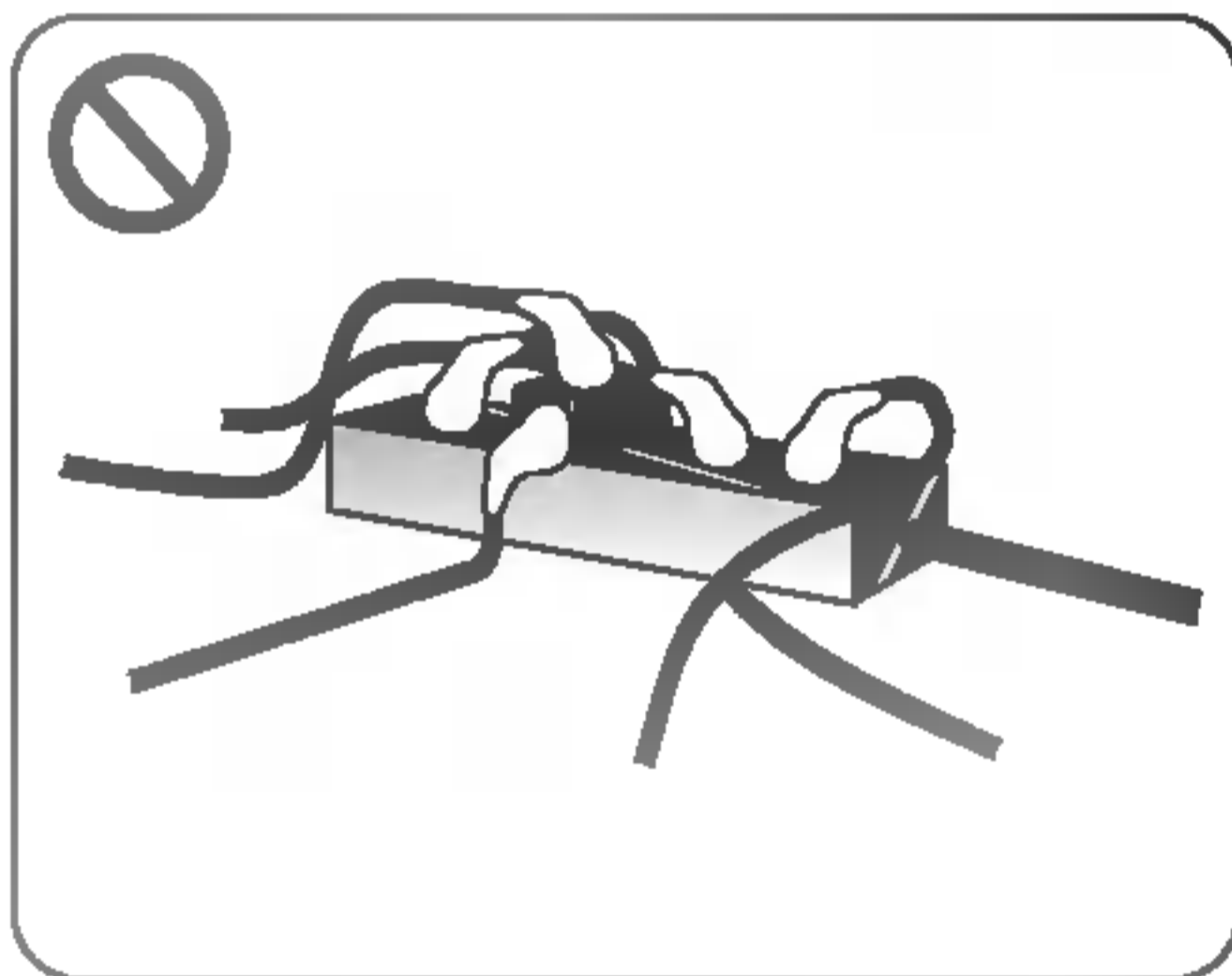
Noudata näitä turvaohjeita, niin välttyt sähköiskulta, tulipalolta sekä laite- ja henkilövahingoilta.

Seuraavat toiminnot eivät ole sallittuja:



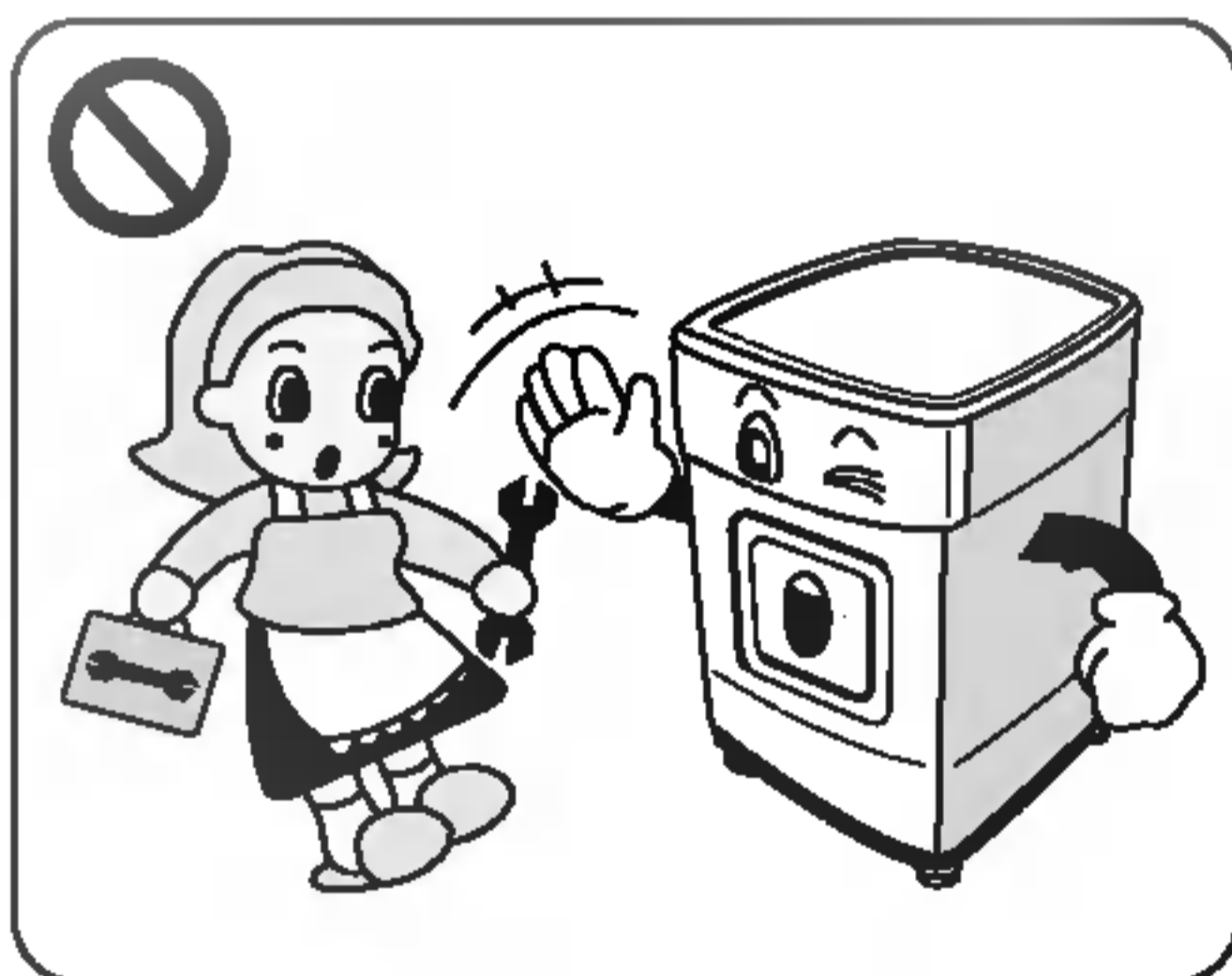
- Kuivausrummun jännite on 230 V. Ennen verkkovirtajohton liittämistä varmista, että johto on maadoitettu ja kytketty suojajykimeen.

.....
Mikäli laitetta ei ole maadoitettu, se voi aiheuttaa laitevian tai sähköiskun.



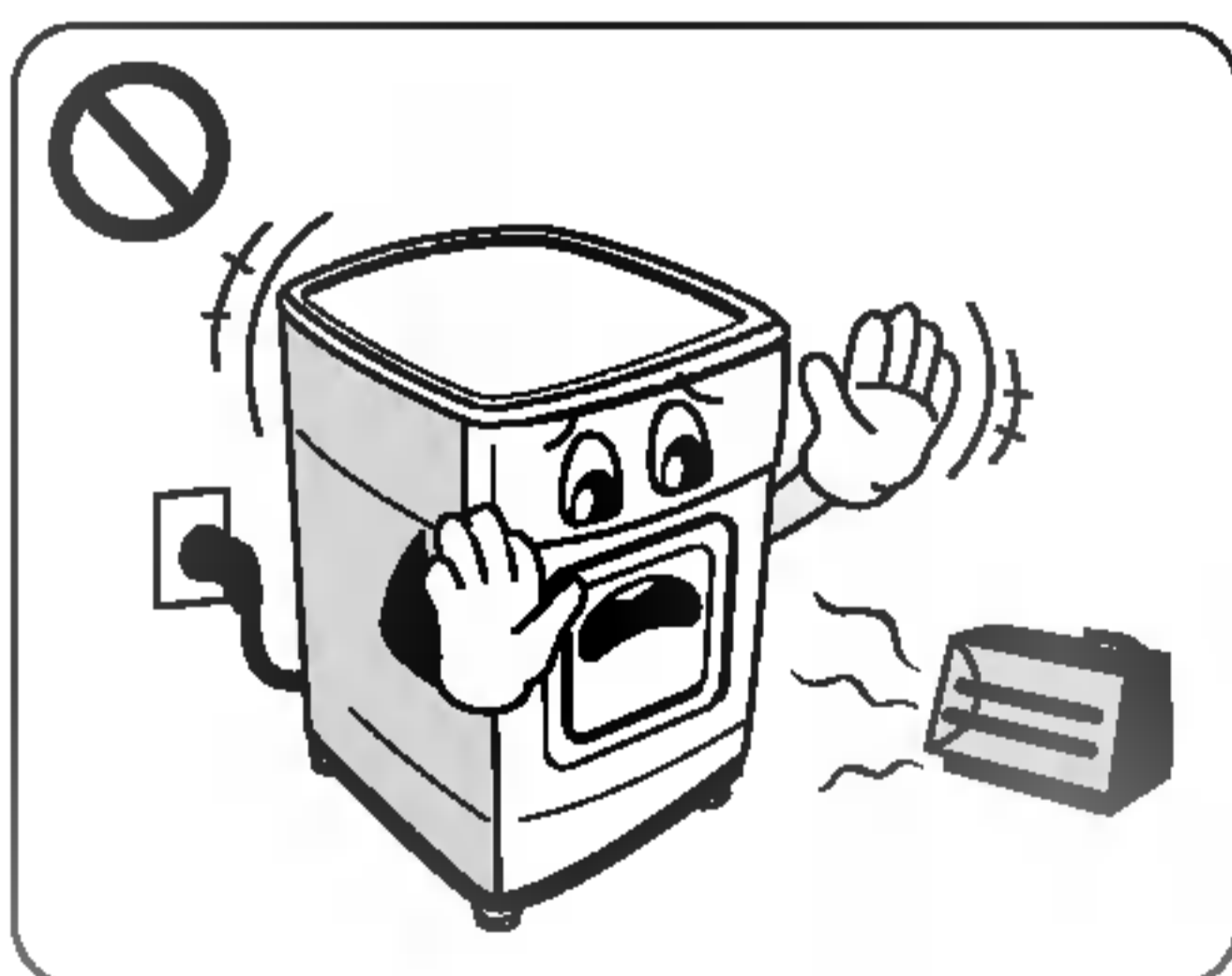
- Älä liitä muita laitteita samaan sähköliitännään.

.....
Pistorasian ylikuumentuminen voi aiheuttaa tulipalon.



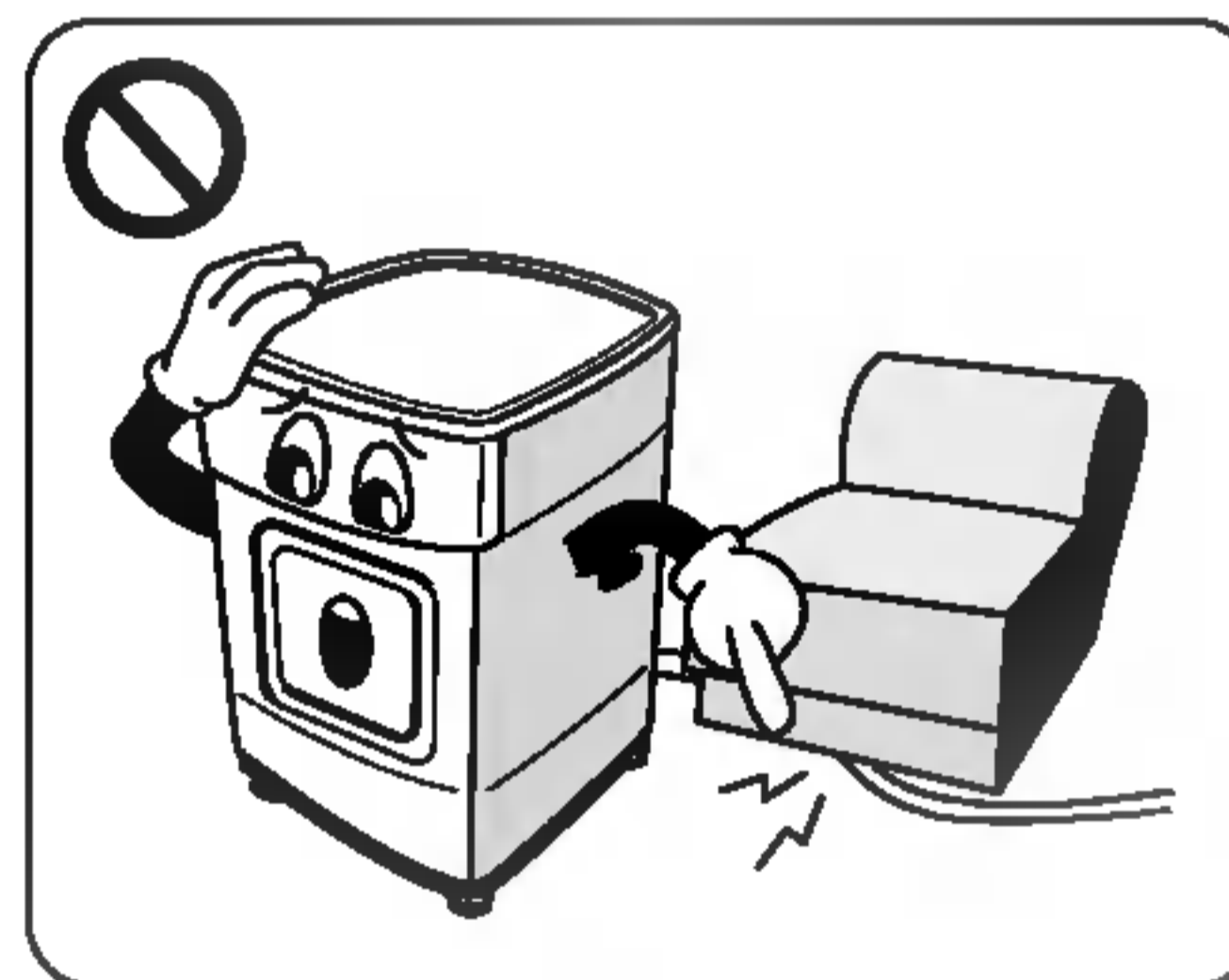
- Laitteen purkamisen tai huollon saa suorittaa vain valtuutettu huoltomies.

.....
Tämä voi aiheuttaa laitevian, tulipalon tai sähköiskun.



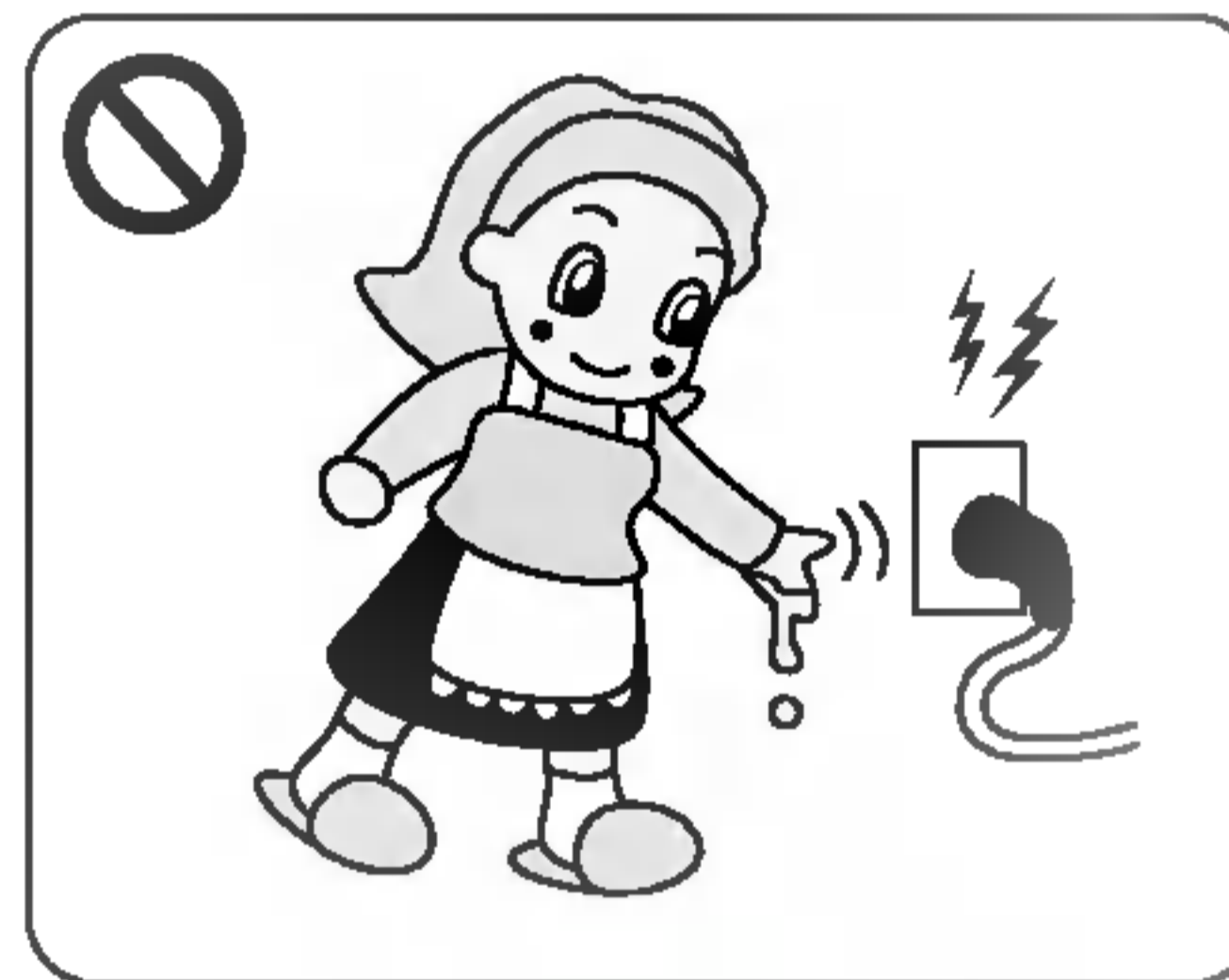
- Älä sijoita laitteen lähelle sähköliesiä, kynttilöitä tai mitään syttyviä aineita.

.....
Tämä voi aiheuttaa osien sulamisen tai tulipalon.



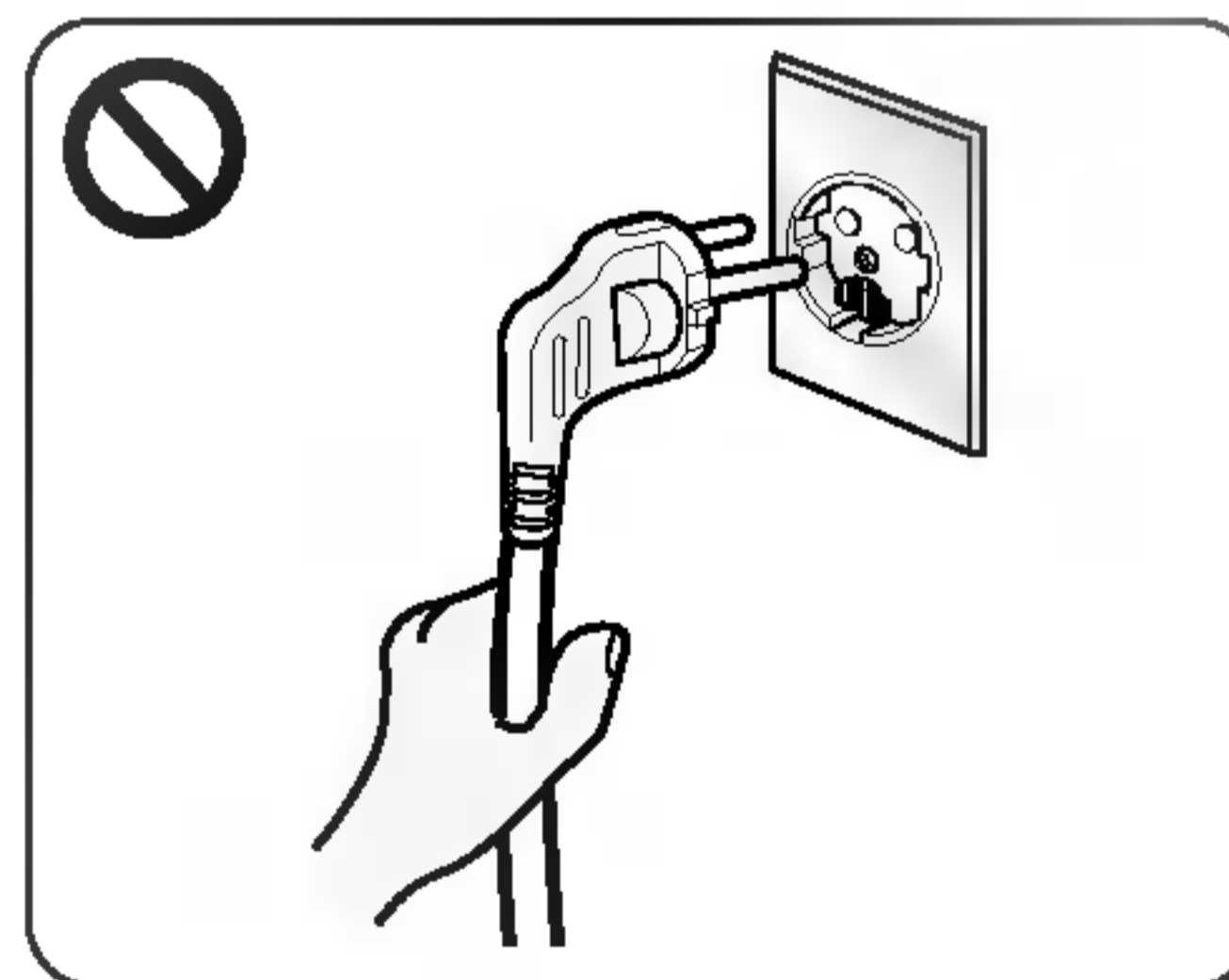
- Älä käytä vioittunutta verkkovirtajohtoa äläkä sijoita johdon päälle painavia esineitä.

.....
Vahingoittunut johto voi aiheuttaa tulipalon tai sähköiskun.



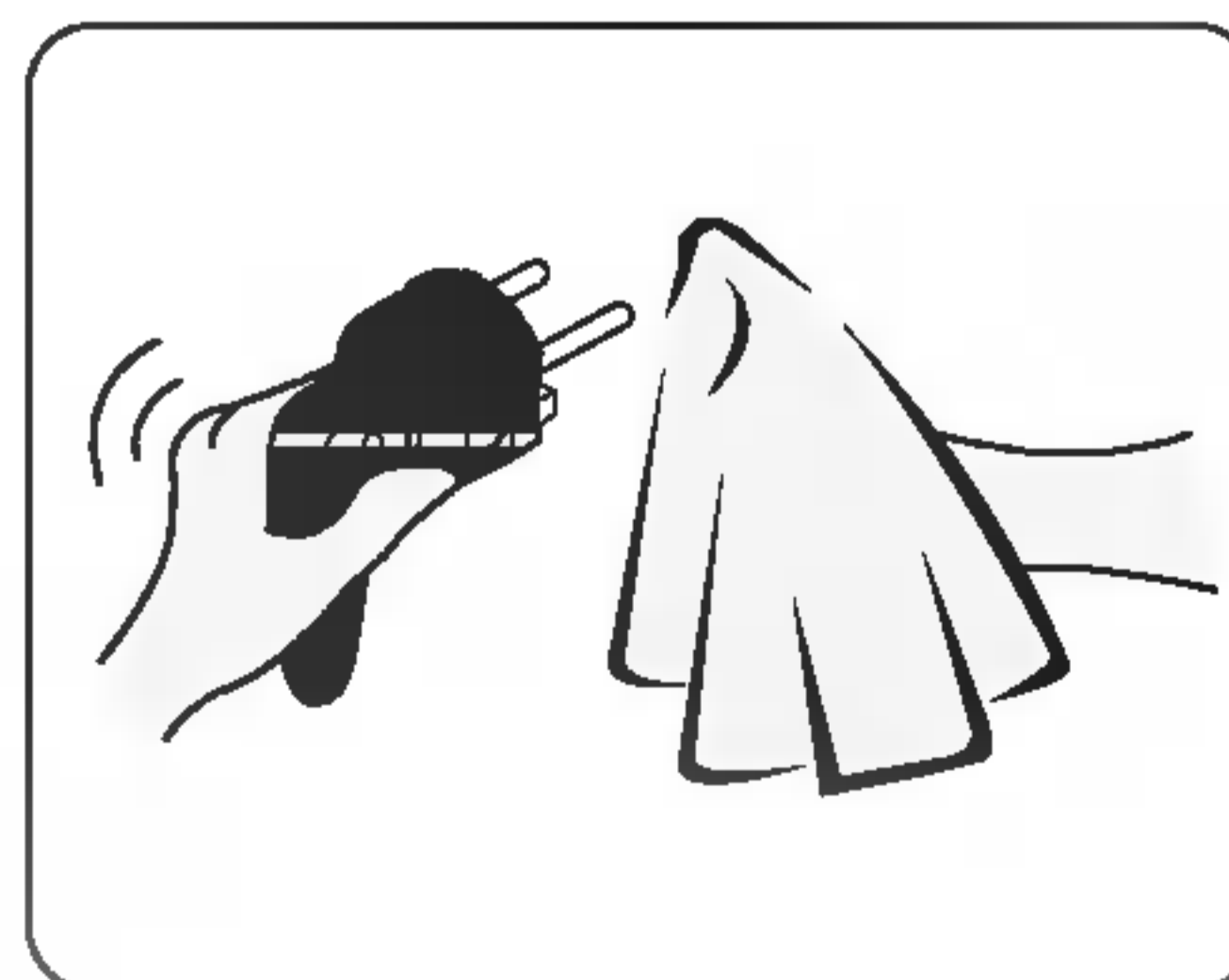
- Älä koske verkkovirtajohtoon tai kytkimiin märin käsin.

.....
Tämä voi aiheuttaa sähköiskun.



- Pidä kiinni verkkovirtajohton pistokkeesta, kun irrotat johdon pistorasiasta.

.....
Tämä voi vioittaa sähköjohtoa ja aiheuttaa sähköiskun tai tulipalon.

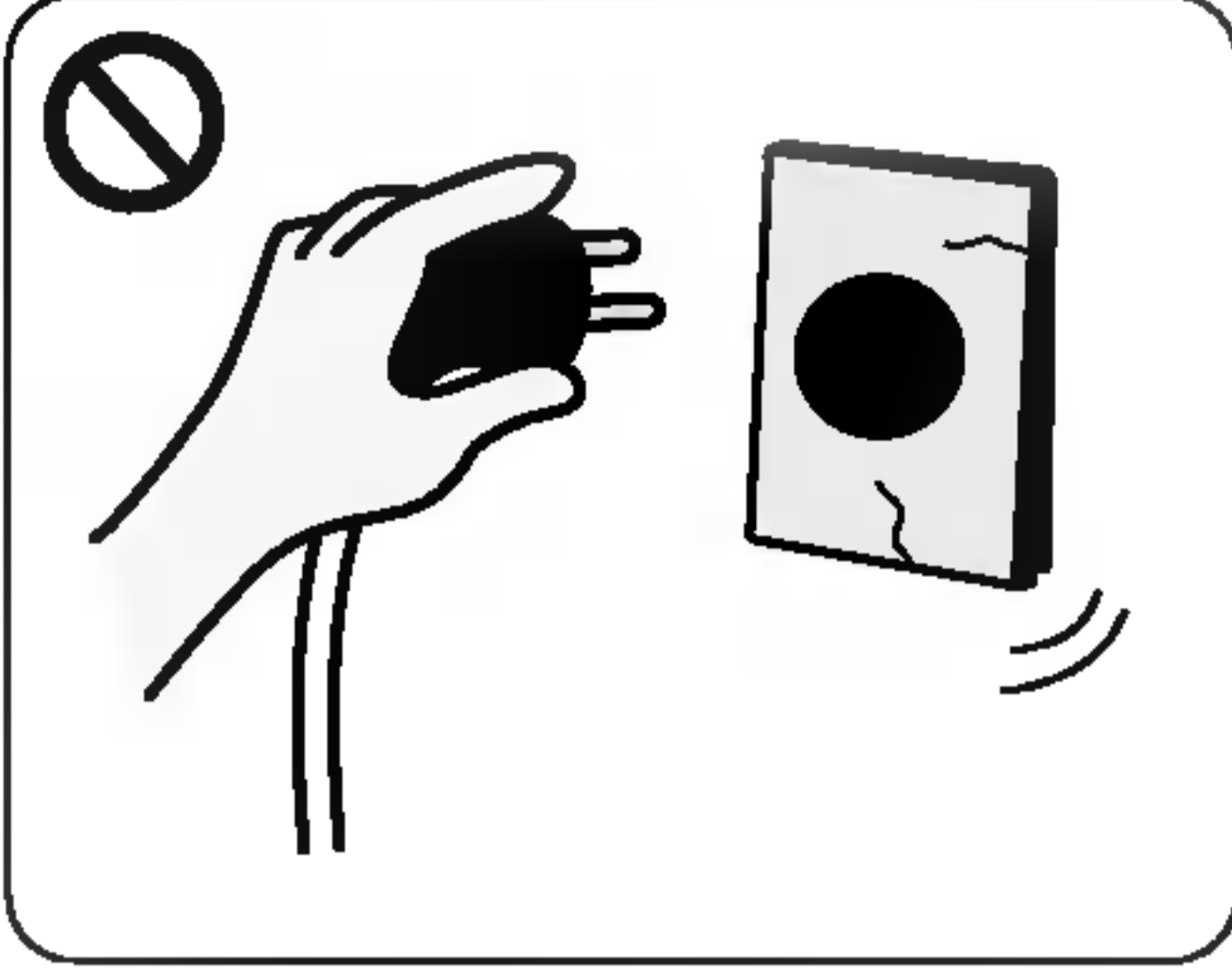


- Puhdista verkkovirtajohtosta mahdollisesti liat ja tahrat, ja liitä se kunnolla pistorasiaan.

.....
Pistotulpan likaantuminen tai virheelliset liitännät voivat aiheuttaa tulipalon.

urvaohjeita

F



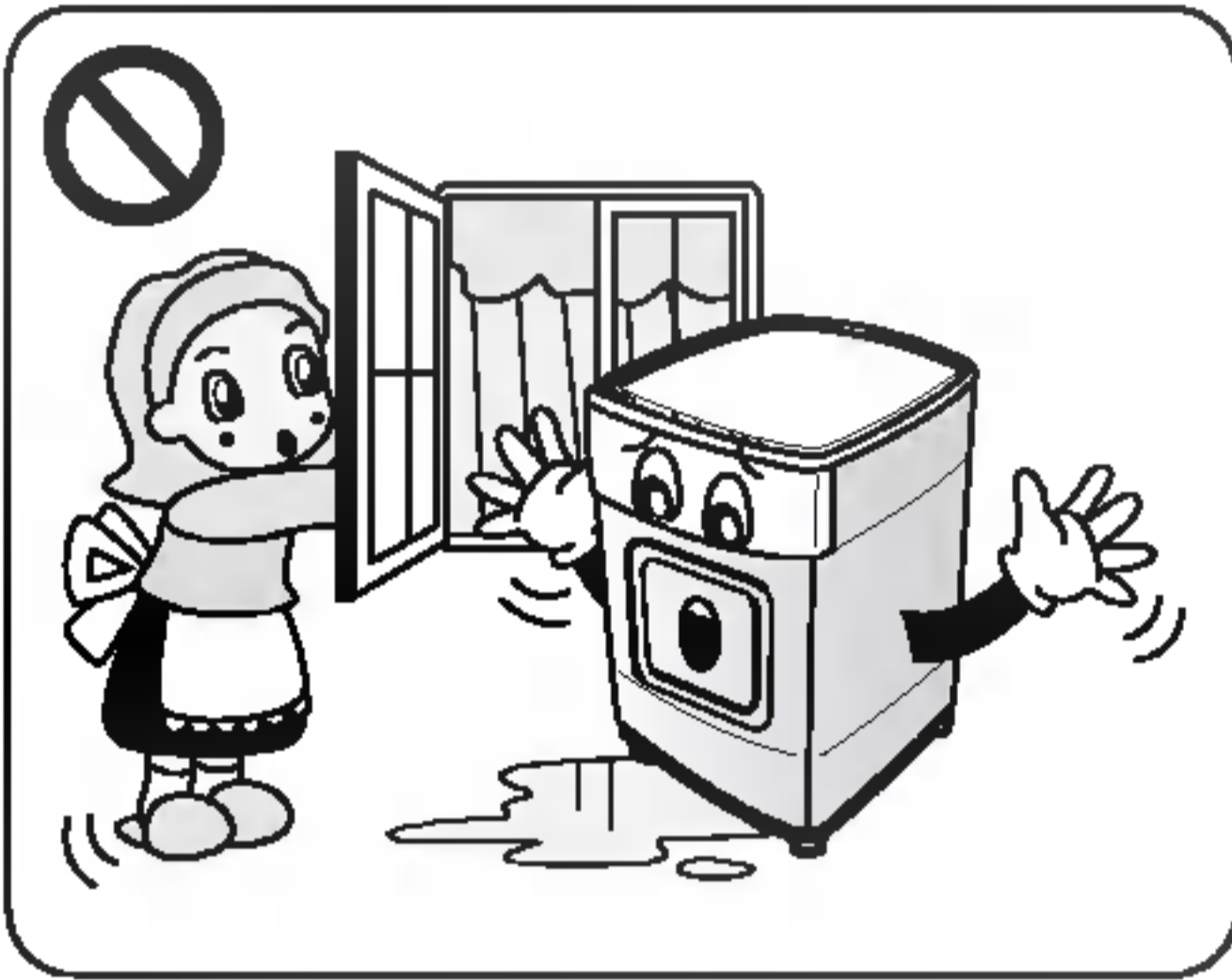
- Älä käytä vahingoittunutta verkkovirtajohtoa, pistoketta tai pistorasiaa.

.....
Tämä voi aiheuttaa tulipalon tai sähköiskun.



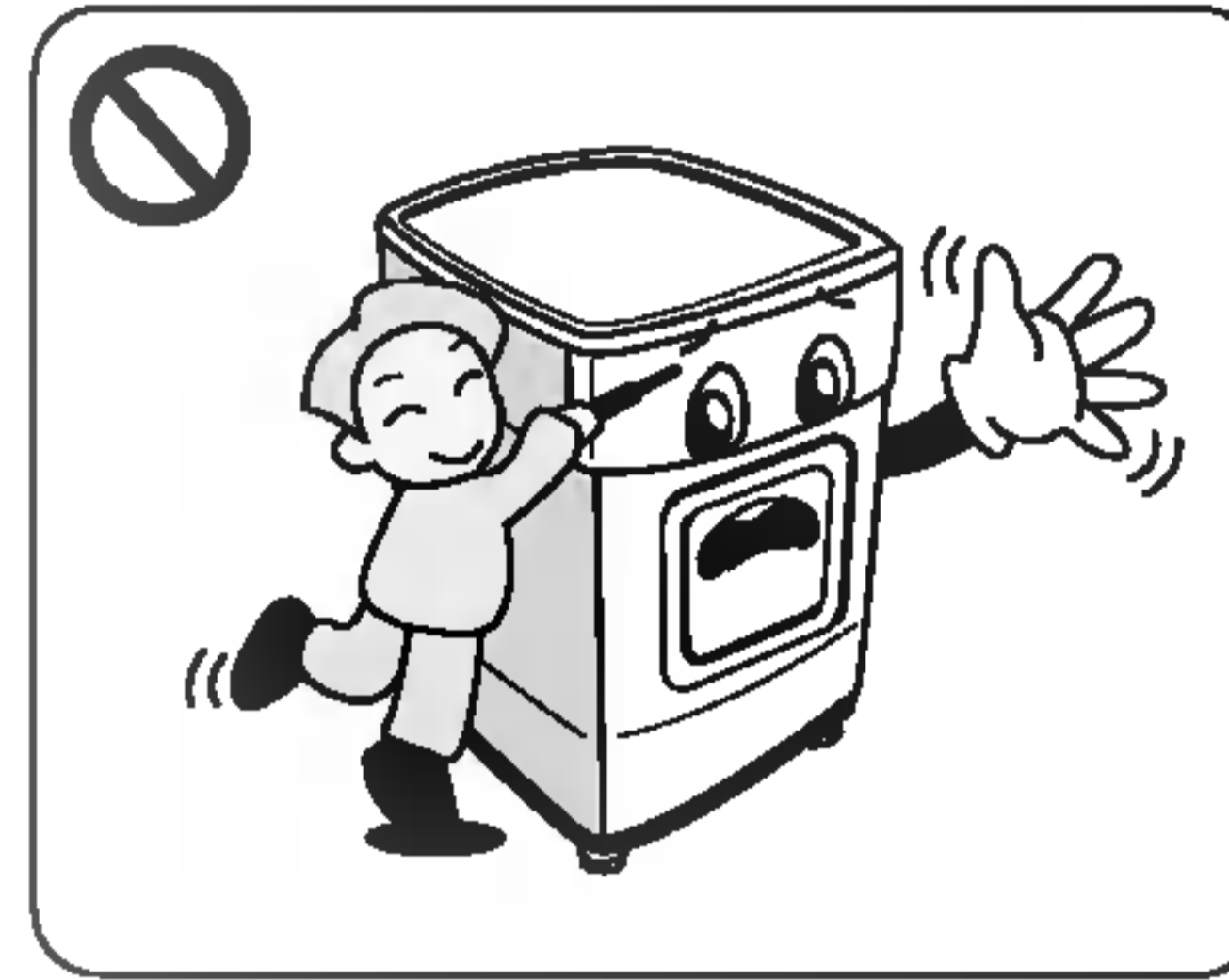
- Pidä kaikki eläimet poissa laitteen ympäriltä.

.....
Tämä voi aiheuttaa laitevaurioita tai lemmikeille sähköiskun.



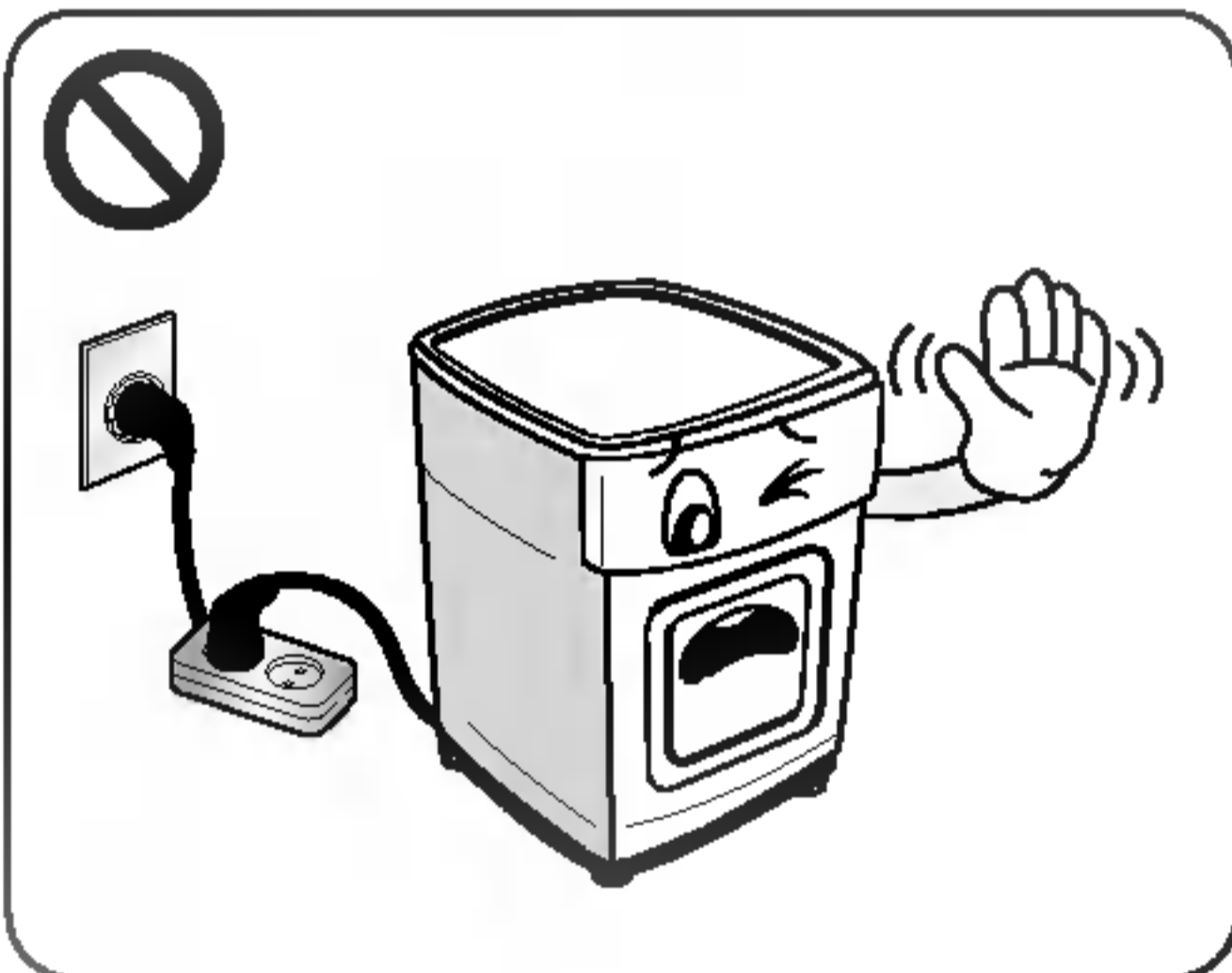
- Asenna tai varastoi laite kuivaan sisätilaan.

.....
Tämä voi aiheuttaa sähköiskun, tulipalon, laitevian tai vaurioita.



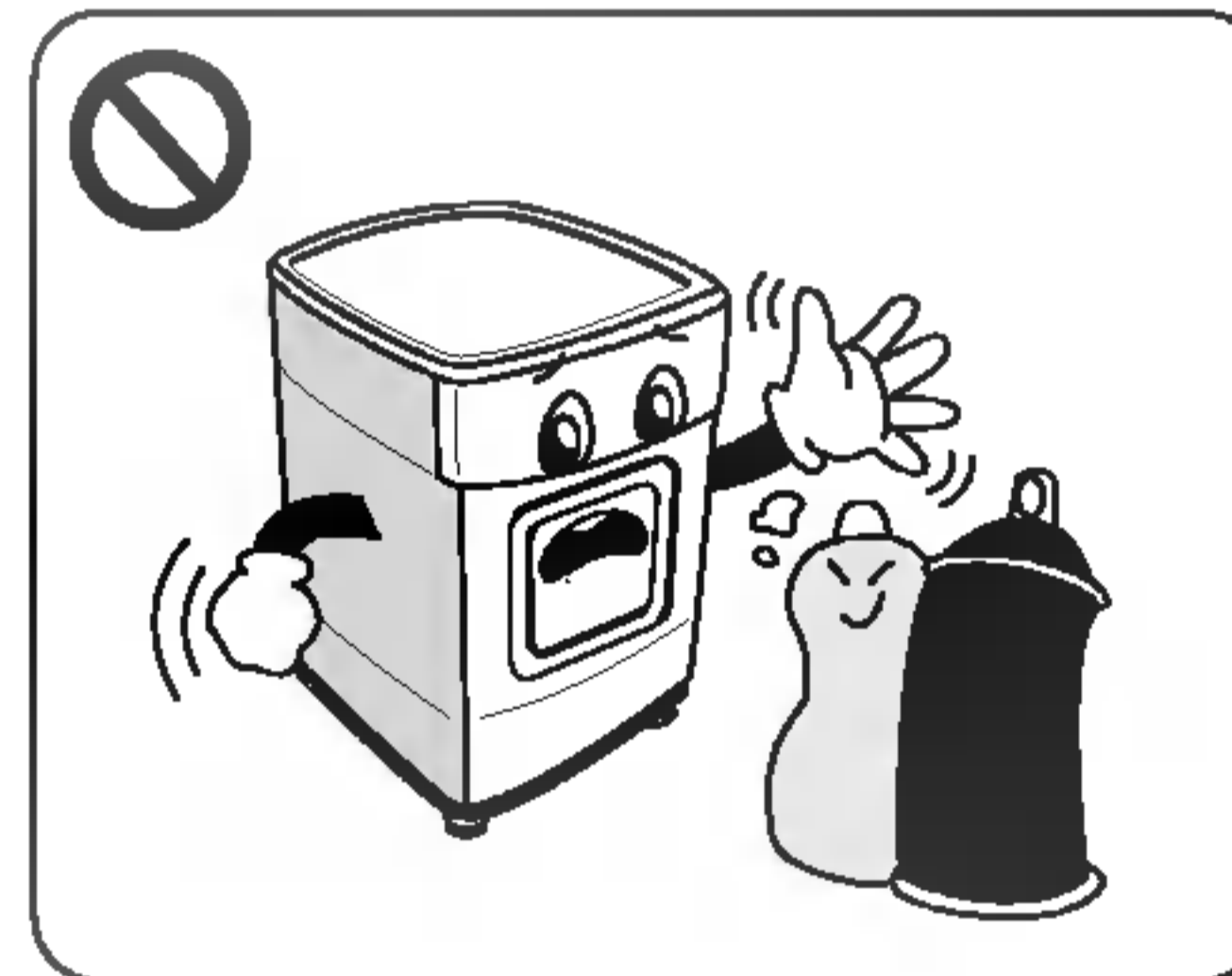
- Älä paina laitteen painikkeita terävillä esineillä, kuten ruuvitaltalla tai piikillä.

.....
Tämä voi aiheuttaa sähköiskun.



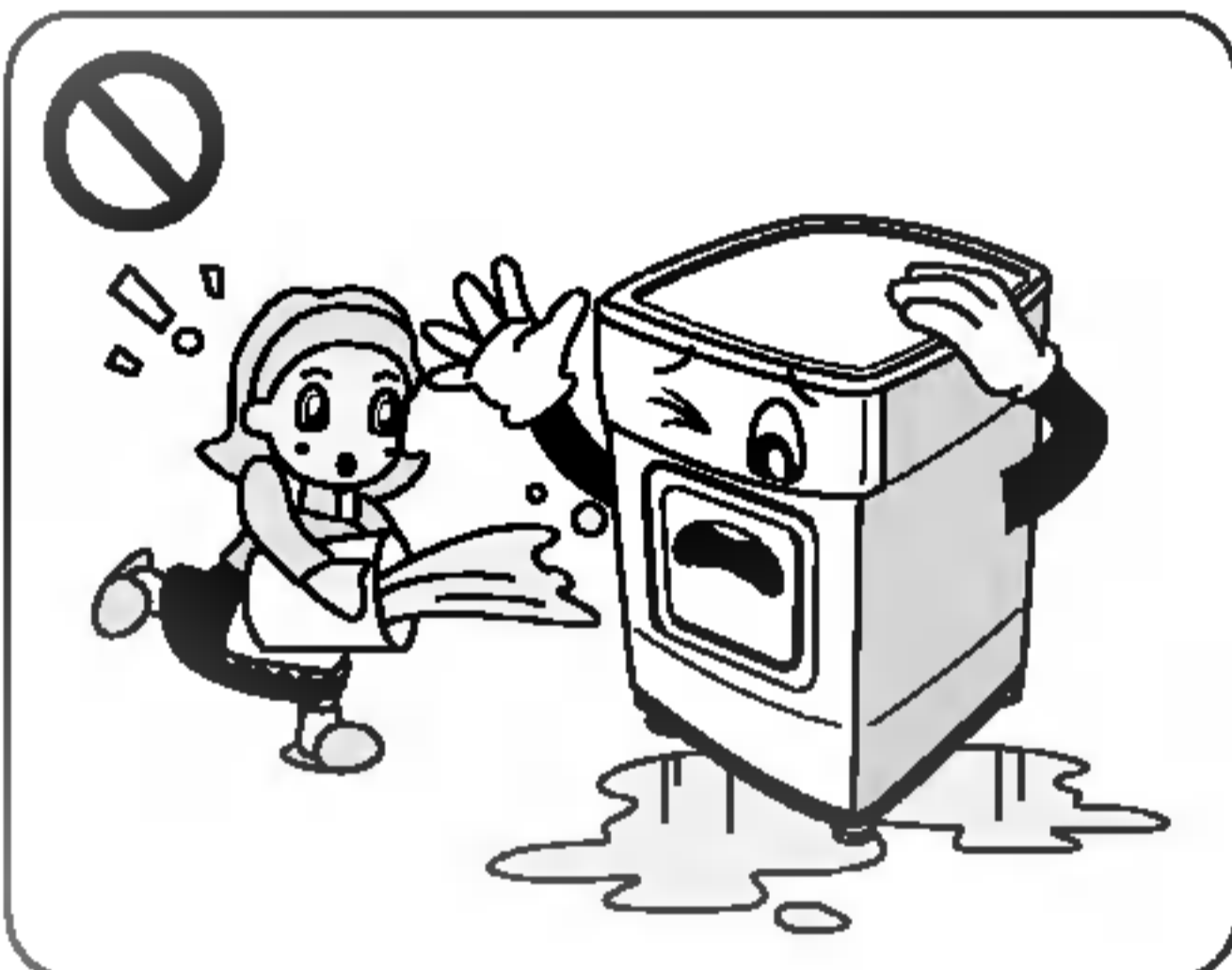
- Älä käytä verkkovirtajohdon liittämiseen jatkojohtoa tai sovitinta.

.....
Tämä voi aiheuttaa sähköiskun tai tulipalon.



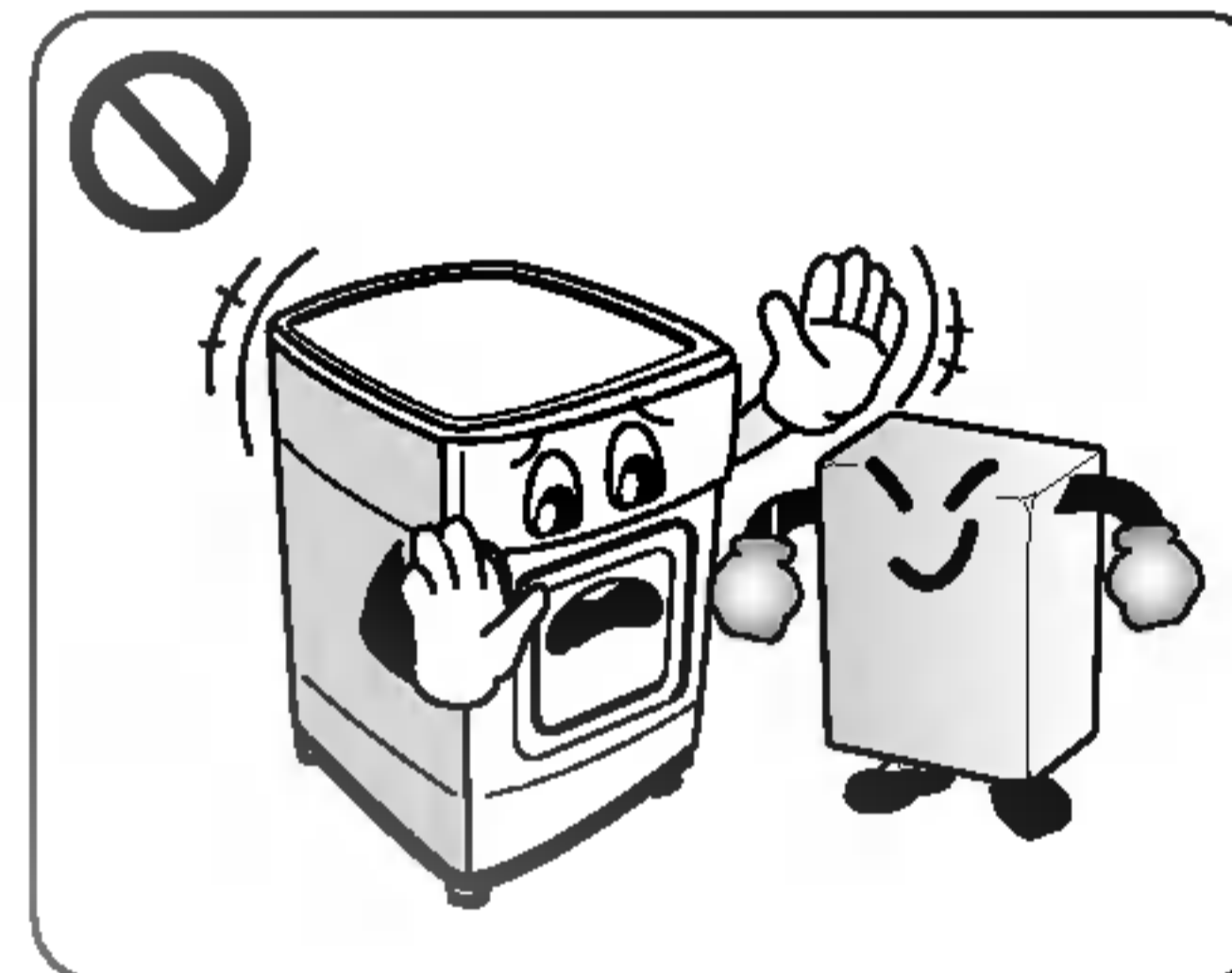
- Älä käytä kuivausrummussa kuivapuhdistusaineita, äläkä kuivaa rummussa tahranpoistoaineella käsiteltyjä tekstiilejä.

.....
Tämä voi aiheuttaa räjähdyksen tai tulipalon.



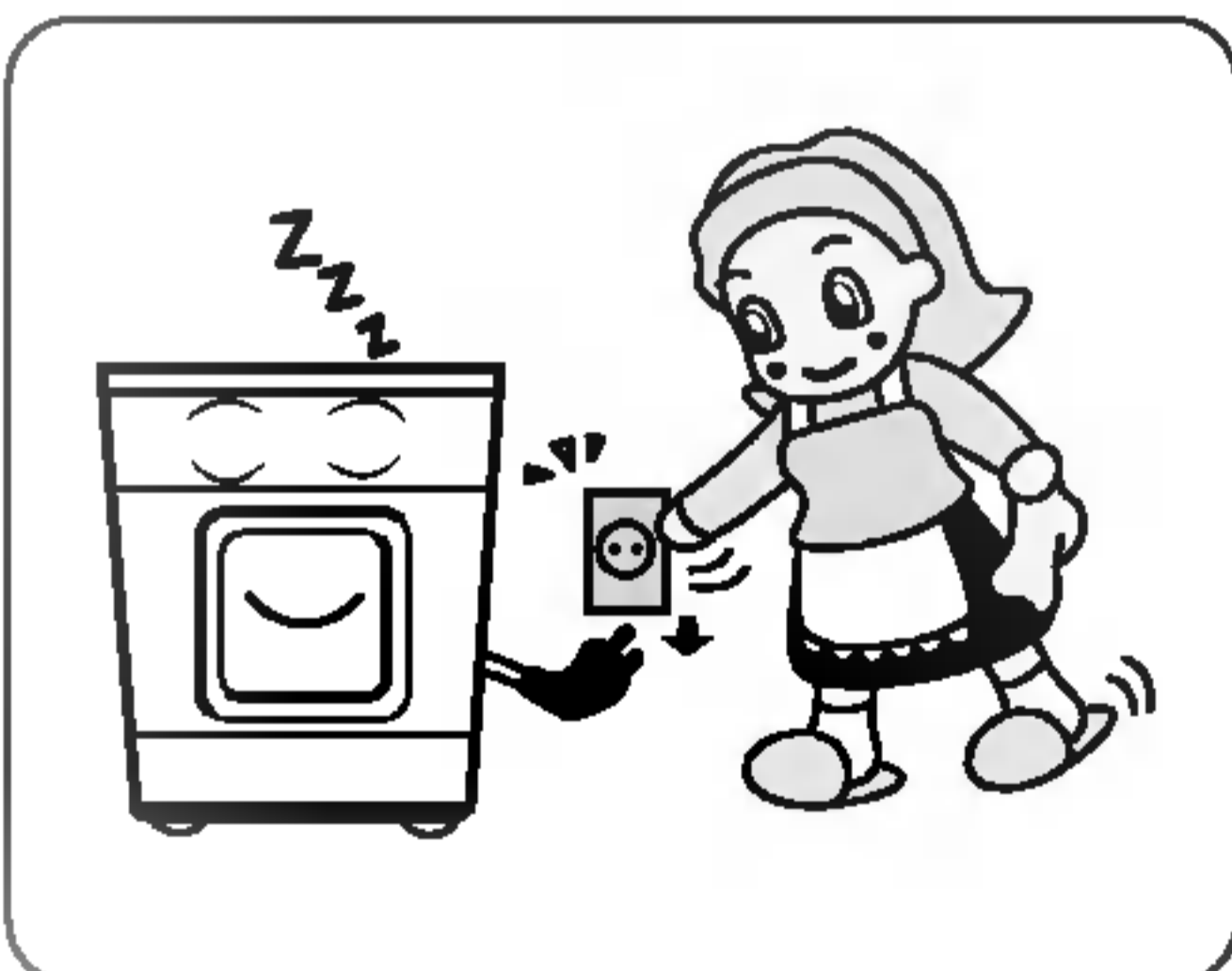
- Älä kastele laitetta vedellä.

.....
Tämä voi aiheuttaa tulipalon tai sähköiskun.



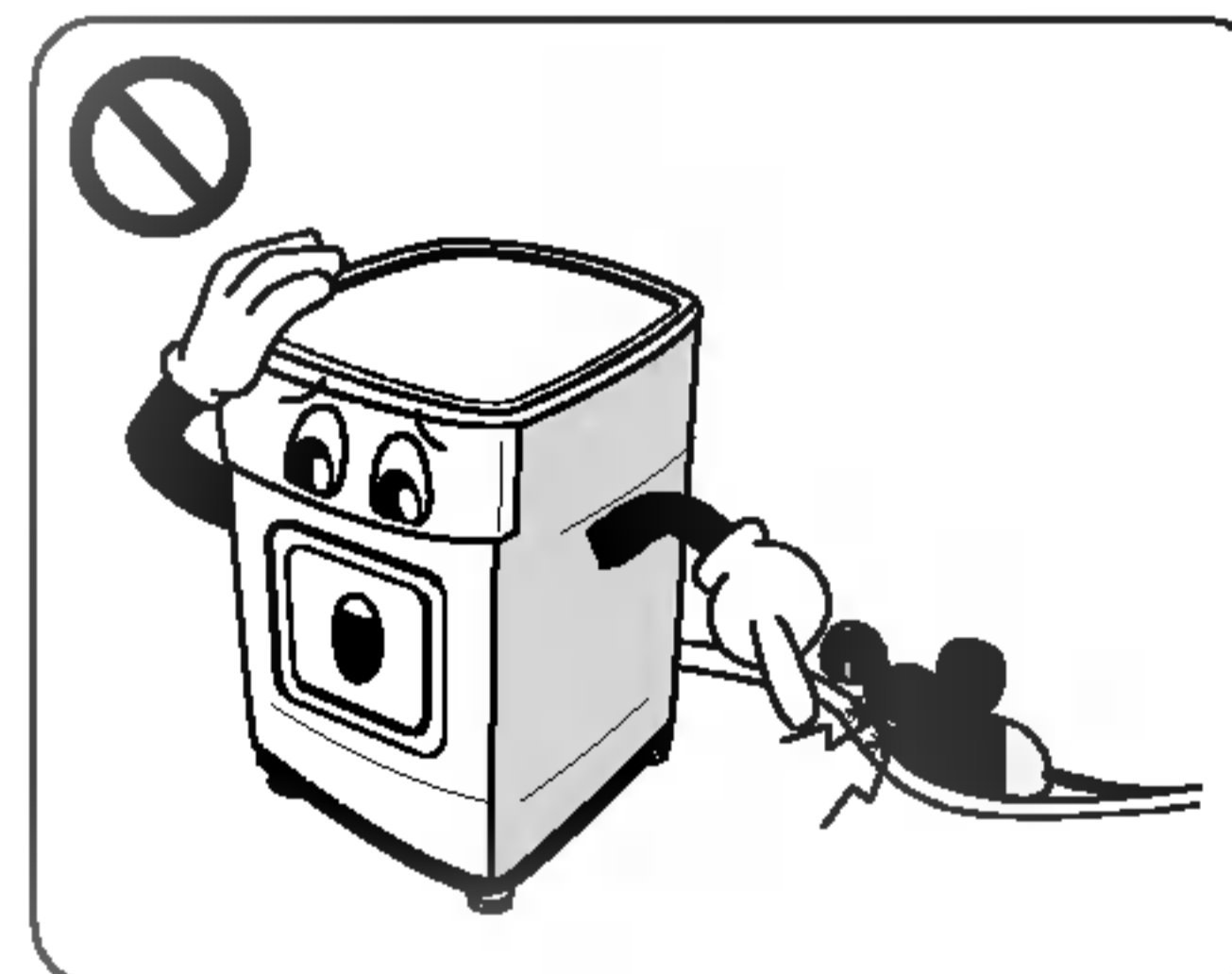
- Älä sijoita laitteen läheisyyteen öljyä tai tullenarkoja esineitä, kuten bensiiniä, vahaa tai voiteluaineita.

.....
Tämä voi aiheuttaa myrkyllisten kaasujen muodostumista, osien vaurioitumisen, räjähdyksen tai tulipalon.



- Irrota verkkovirtajohto pistorasiasta puhdistuksen ja pitkien käyttökatkojen ajaksi.

.....
Laitteen kastuminen tai likaantuminen voivat aiheuttaa sähköiskun.



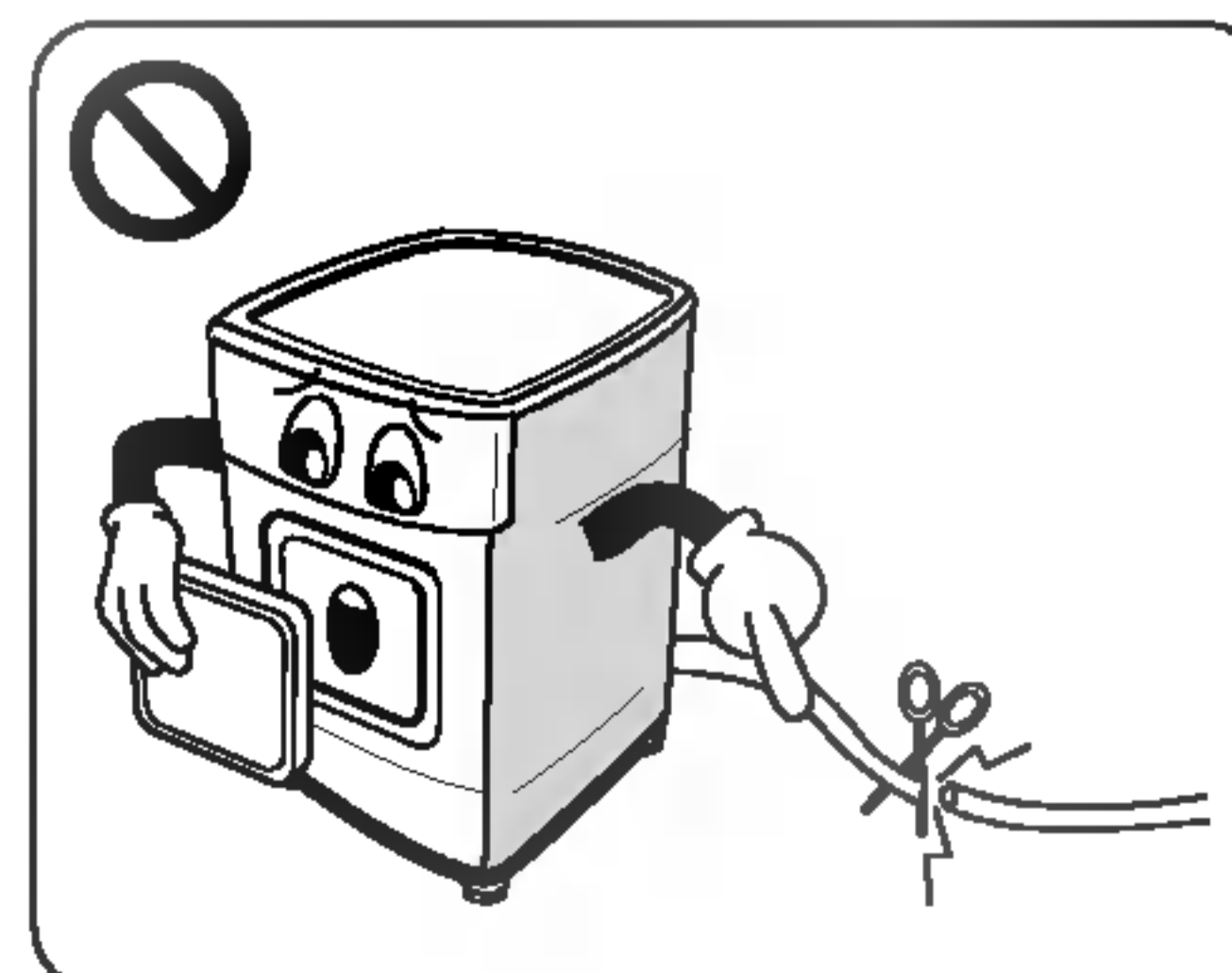
- Pidä hyönteiset ja tuhoeläimet poissa laitteen lähetyviltä.

.....
Tämä voi aiheuttaa laitevaurioita tai lemmikeille sähköiskun.



- Älä anna lasten tai lemmikkieläinten leikkiä laitteen päällä tai sen sisällä.

.....
Lapset voivat pudota laitteen päältä. Lemmikit tai lapset voivat saada vammoja pyörivistä osista tai tukehtua jäädessään rummun sisään.

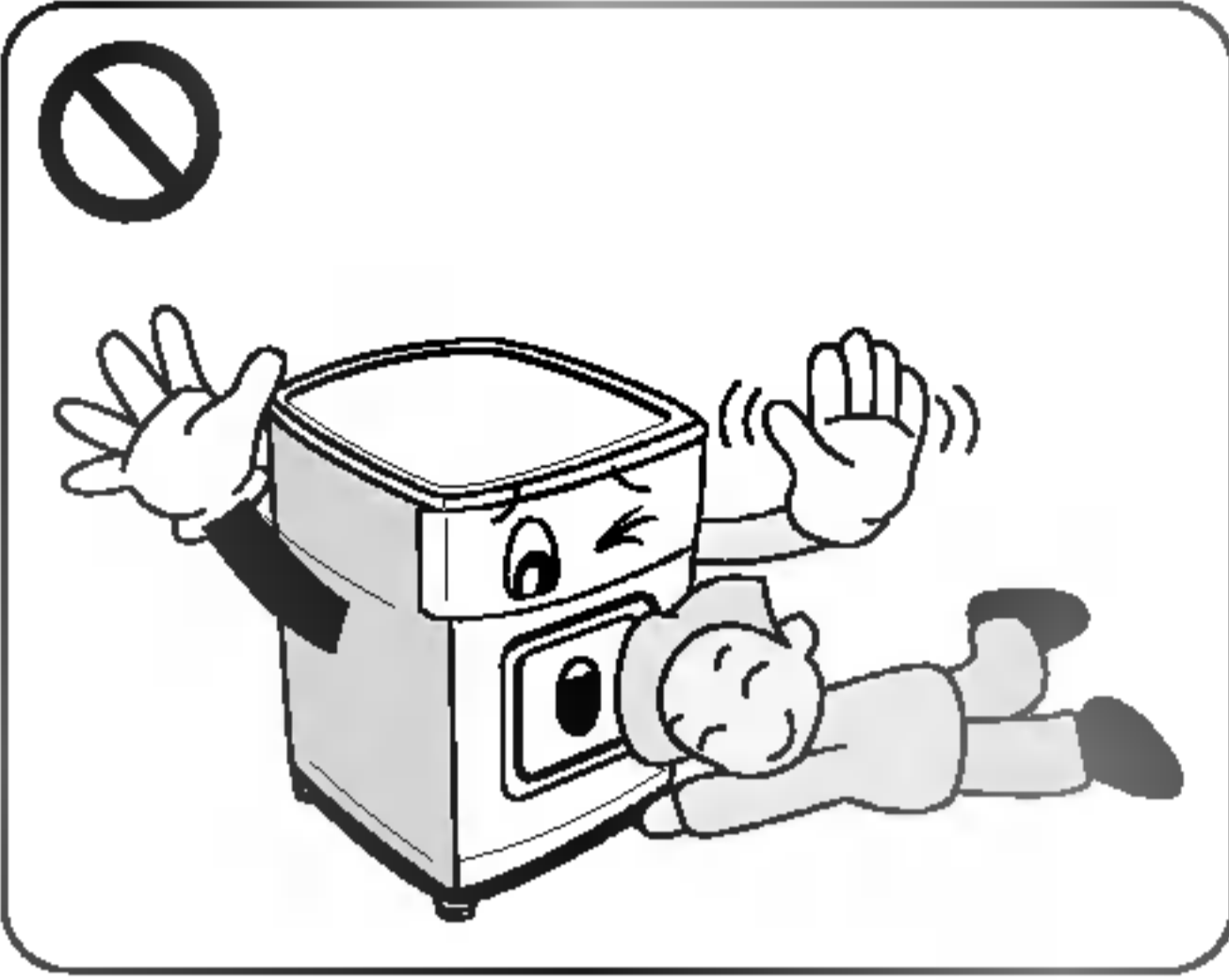


- Kun laite poistetaan käytöstä ja hävitetään, irrota luukku ja katkaise verkkovirtajohto, jotta laitetta ei voida ottaa uudelleen käyttöön.

.....
Tämä voi aiheuttaa johdon vaurioitumisen tai laitevian.

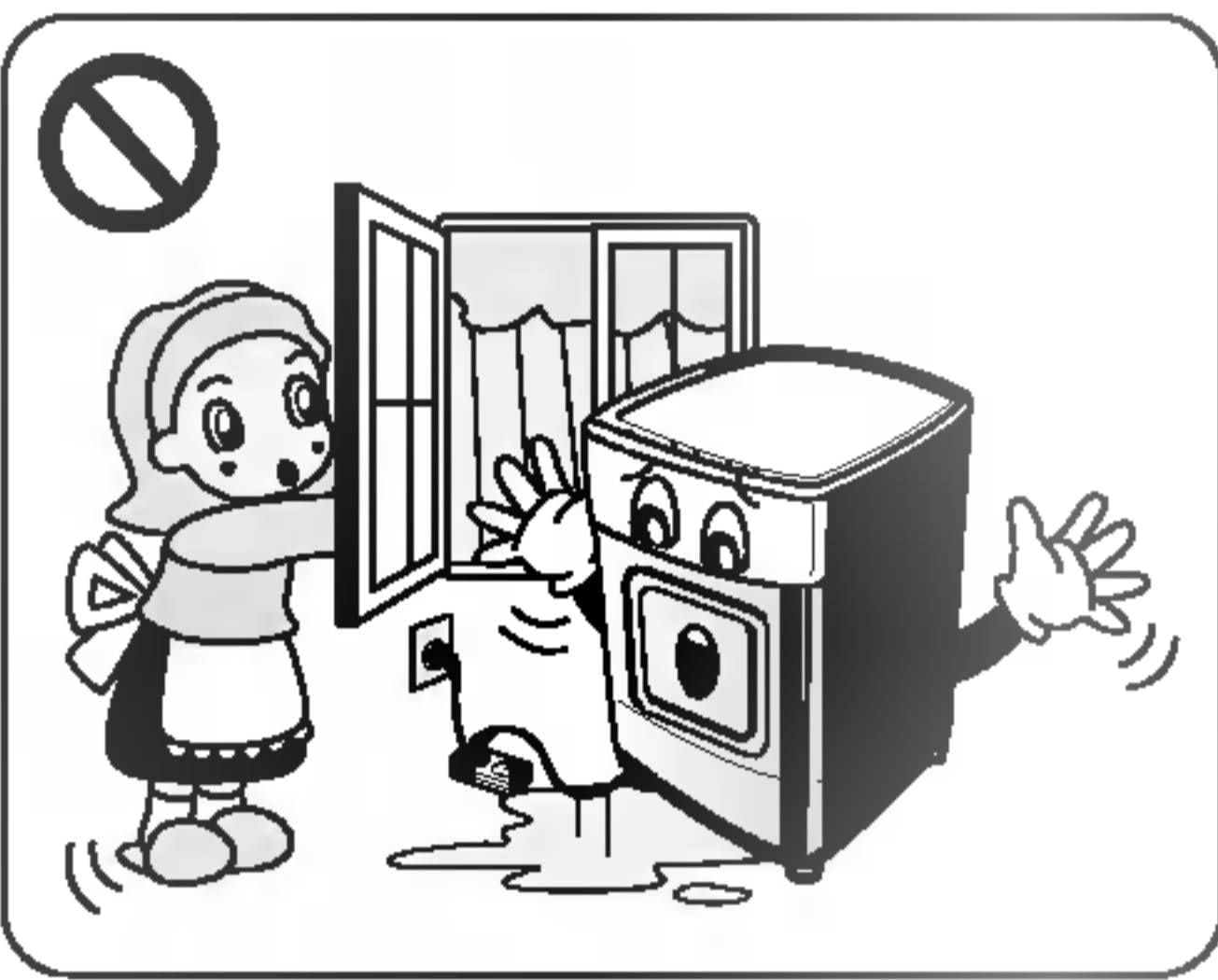
urvaohjeita

F



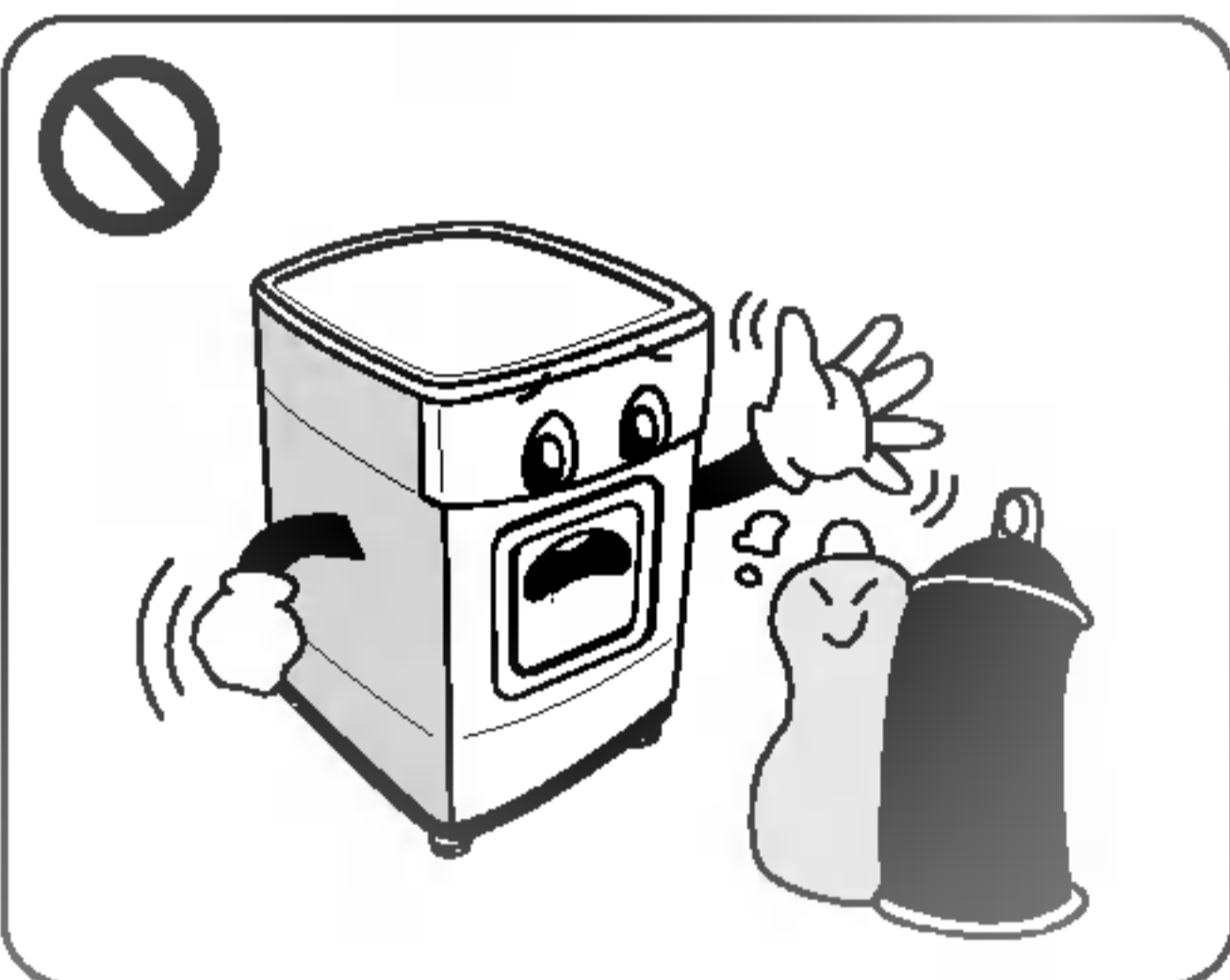
• Lapsia tulee valvoa, jotta voidaan varmistaa, että he eivät leiki laitteella.

.....
Lapset voivat pudota laitteen päältä. Lemmikit tai lapset voivat saada vammoja pyörivistä osista tai tukehtua jäädessään rumpun sisään.



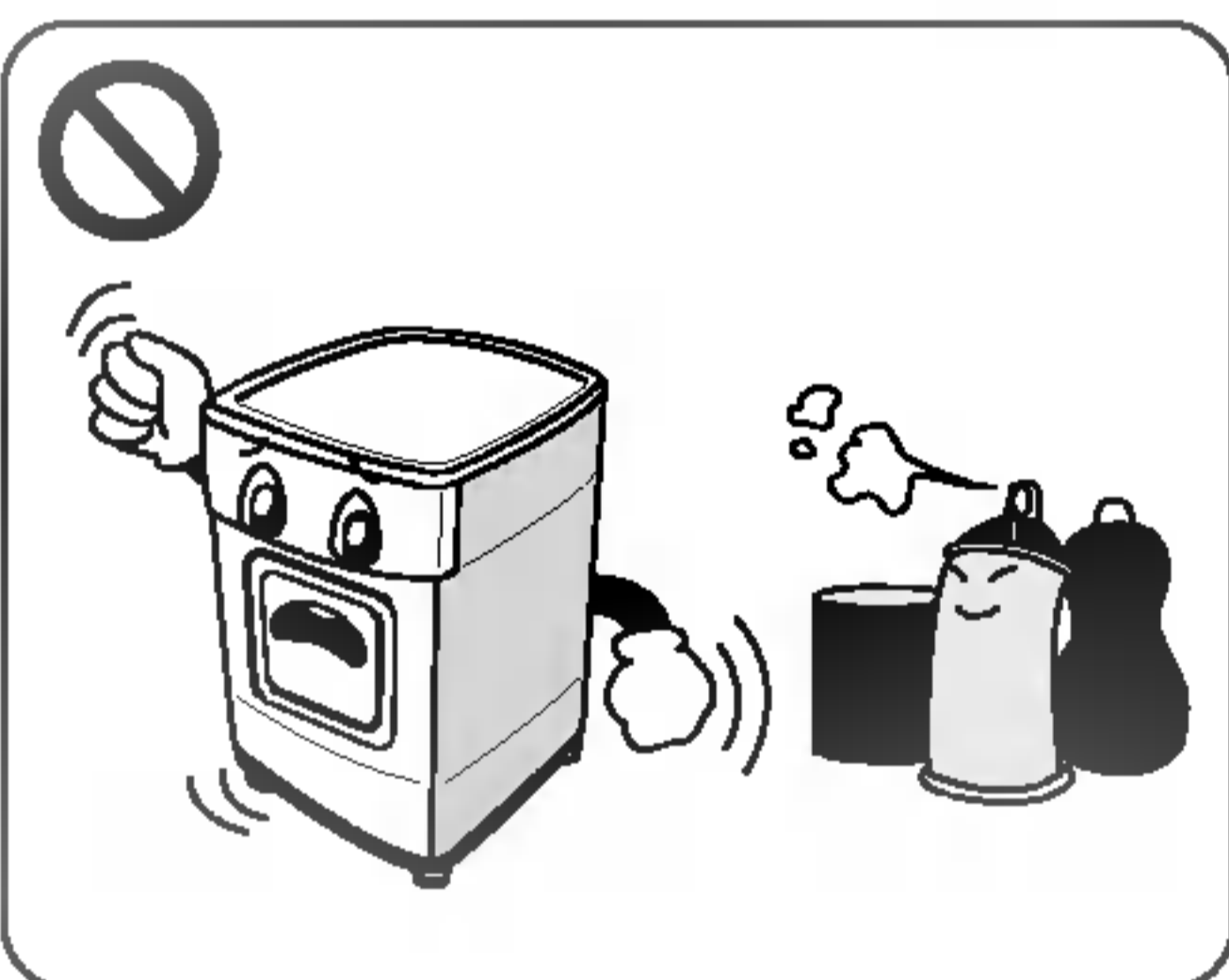
• Jos laitteessa käytetään jatkojohtoa, se on suojattava vesiroiskeilta ja kosteudelta.

.....
Tämä voi aiheuttaa sähköiskun, tulipalon, laitevian tai vaurioita.



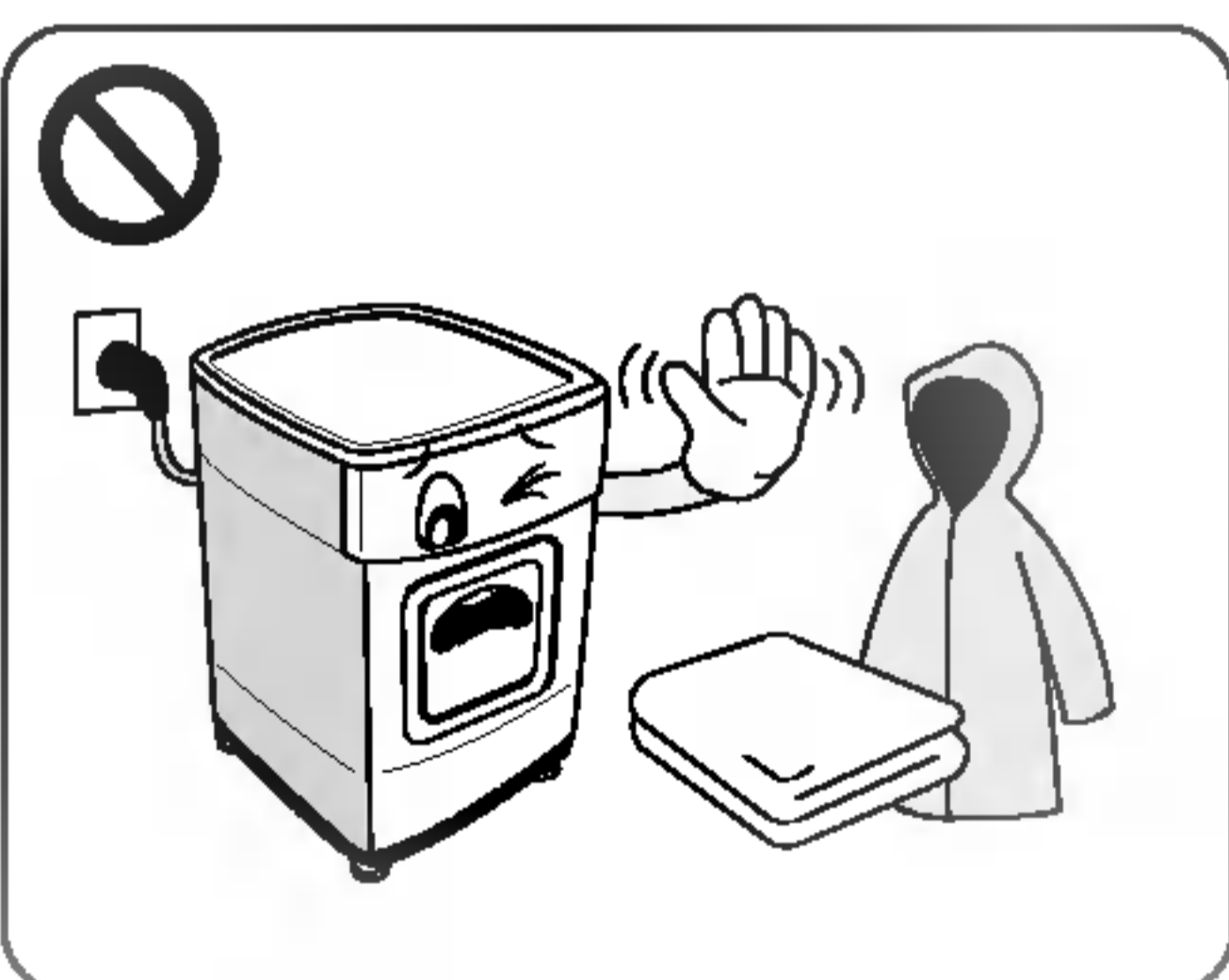
• Tekstiilit, joissa on ruokaöljyroiskeita tai jotka ovat kastuneet ruokaöljystä, voivat aiheuttaa tulipalon, eikä niitä saa laittaa kuivausrumpuun.

.....
Seurauksena voi olla räjähdys tai tulipalo.



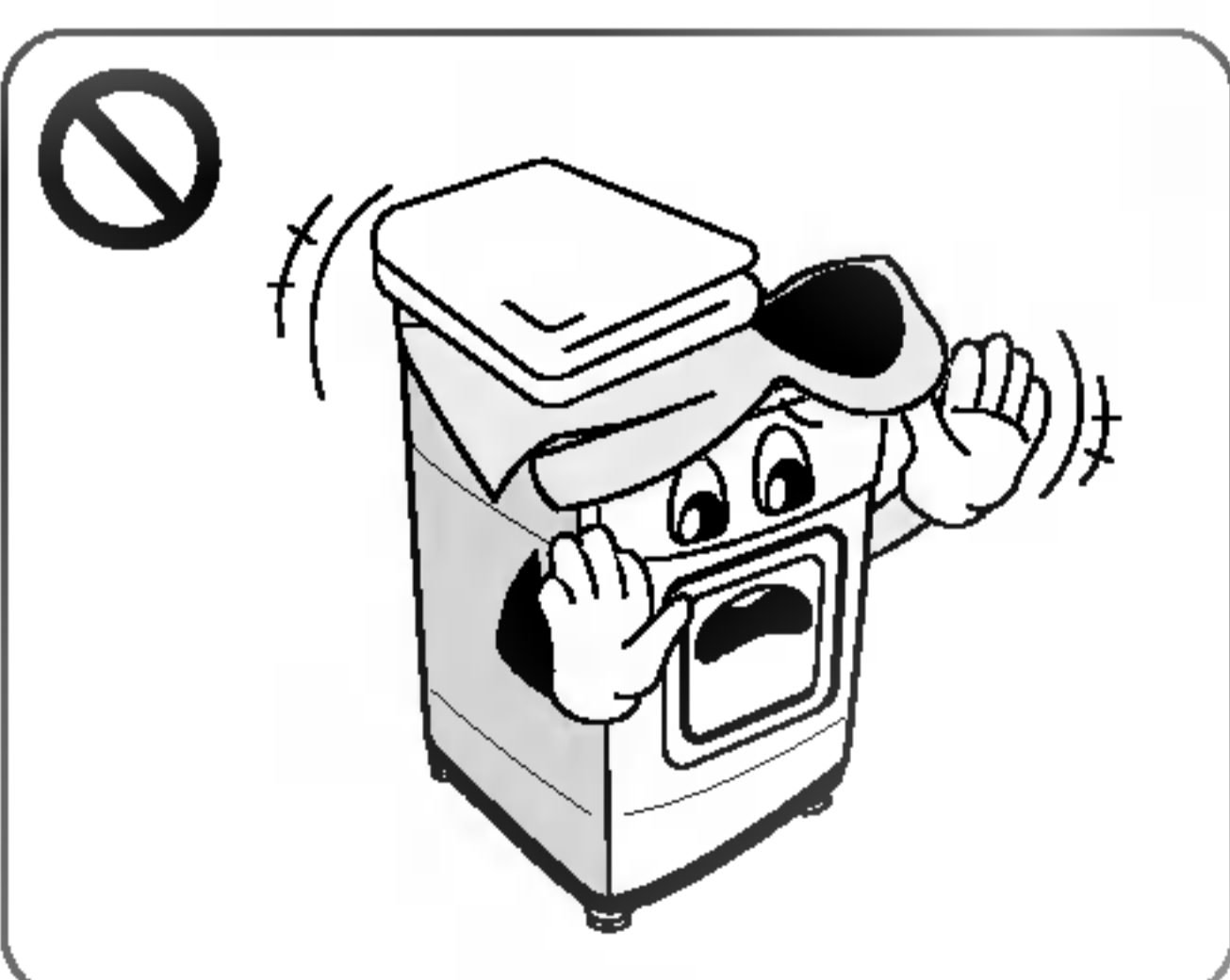
• Tekstiilejä, jotka ovat joutuneet kosketuksiin bensiinin, kemiallisten puhdistusaineiden tai muiden syttyvien tai räjähtävien aineiden kanssa, ei saa kuivattaa kuivausrummussa.

.....
Seurauksena voi olla räjähdys tai tulipalo.



• Metalliosia sisältäviä alusvaatteita ei saa kuivattaa kuivausrummussa. Kuivausrumpu voi vahingoittua, jos metalliosat irtoavat kuivauksen aikana.

.....
Tällaiset vaatekappaleet voidaan kuivattaa kuivaustelineessä.



• Kuivausrummussa ei saa kuivattaa muovia sisältäviä tekstiilejä, kuten suihkuhattuja tai vauvojen ruokalappuja.

.....
Tämä voi aiheuttaa räjähdyksen tai tulipalon.

Asennusohjeita

F

Asenna kuivausrumpu seuraavien ohjeiden mukaisesti. Tämä käyttöohje sisältää keskeiset tiedot koskien laitteen käyttöä ja käyttöönoton valmistelua, minkä vuoksi on tärkeää perehtyä ohjeeseen huolellisesti ennen jokaista käyttöönoton tai käytön vaihetta. Lue huolellisesti vaaroja ja varoituksia koskevat kohdat. Asennusohjeet on suunnattu valtuutetulle asentajalle, jonka tulee perehtyä ohjeisiin huolellisesti.

Turvaohjeita

Vamman vaara

Älä nosta kuivausrumpua yksin, sillä se on erittäin painava.

Älä nosta kuivausrumpua liikkuvista osista tai oven salvasta, sillä ne saattavat irrota.

Kompastumisvaara

Älä jätä letkuja tai johtoja roikkumaan, sillä niihin voi kompastua. Kiinnitä letkut ja johdot kunnolla.

Tarkista, että laite on ehjä kuljetuksen jälkeen.

Älä asenna laitetta, jos havaitset sen vahingoittuneen.

Epäselvissä tapauksissa ota yhteys jälleenmyyjään. Kuljeta kuivausrumpu aina tyhjänä.

Älä sijoita laitetta kaasukäyttöisen liedon, keittimen, lämmittimen tai silmäkorkeudelle sijoitetun grillin läheisyyteen, sillä liekit saattavat vahingoittaa kuivausrumpua. Jos laite asennetaan työtason alle, sen ympärille tulee jättää 15 mm vapaata tilaa, jotta ilma pääsee esteettä kiertämään pois takapinnan ilmanpoistoaukosta. Ilmankierto vaikuttaa veden tiivistymiseen kuivauksen aikana.

Jos kuivausrumpu ja pyykinpesukone asennetaan päällekkäin, laitteet tulee kytkeä erillisiin verkkoliitäntöihin ja pistorasioihin.

Kaksisuuntaista sovitinta tai jatkojohtoa ei pidä käyttää.

Voit säästää tilaa asentamalla kuivausrummun pesukoneen päälle. Torniasennussarjoja on saatavana jälleenmyyjältä.

Ohjeet kalusteasennukseen

LG-kuivausrumpu voidaan sijoittaa edestä täytettävän pyykinpesukoneen päälle. Laitteet tulee kiinnittää toisiinsa torniasennussarjan avulla (ks. seuraava sivu). Asennuksen saa suorittaa vain valtuutettu asentaja, jotta kokoonpano on varmasti tukeva ja turvallinen. Jos asennusta ei tehdä asianmukaisesti, rumpu saattaa pudota käytössä pois paikoiltaan.

Joistakin pyykinpesukoneista on saatavana erityisiä, torniasennukseen suunniteltuja malleja, joten neuvon kysyminen asentajalta on olennaisen tärkeää.

Verkkovirtajohto

Mikäli verkkovirtajohto on vahingoittunut, sen vaihtaminen tulee turvallisuussyistä antaa valtuutetun huoltomiehen tai muun asiantuntevan henkilön tehtäväksi.

Pistorasian tulee olla helposti käyttäjän ulottuvilla myös asennuksen jälkeen, jotta laite voidaan tarvittaessa kytkeä irti pistorasiasta.

MAADOITUSOHJE

Laite tulee kytkeä maadoitettuun pistorasiaan. Vahingon tai toimintavirheen sattuessa maadoitettu liitäntä pienentää sähköiskun vaaraa tarjoamalla sähkövirralle turvallisen poistumisreitit. Tämä laite on varustettu verkkovirtajohdolla, jossa on maadoitusjohdin ja maadoitettu virtapistoke. Pistoke tulee asentaa paikallisten sähkösäädösten mukaisesti asennettuun, maadoitettuun pistorasiaan.

Lisämaadoitusohjeita

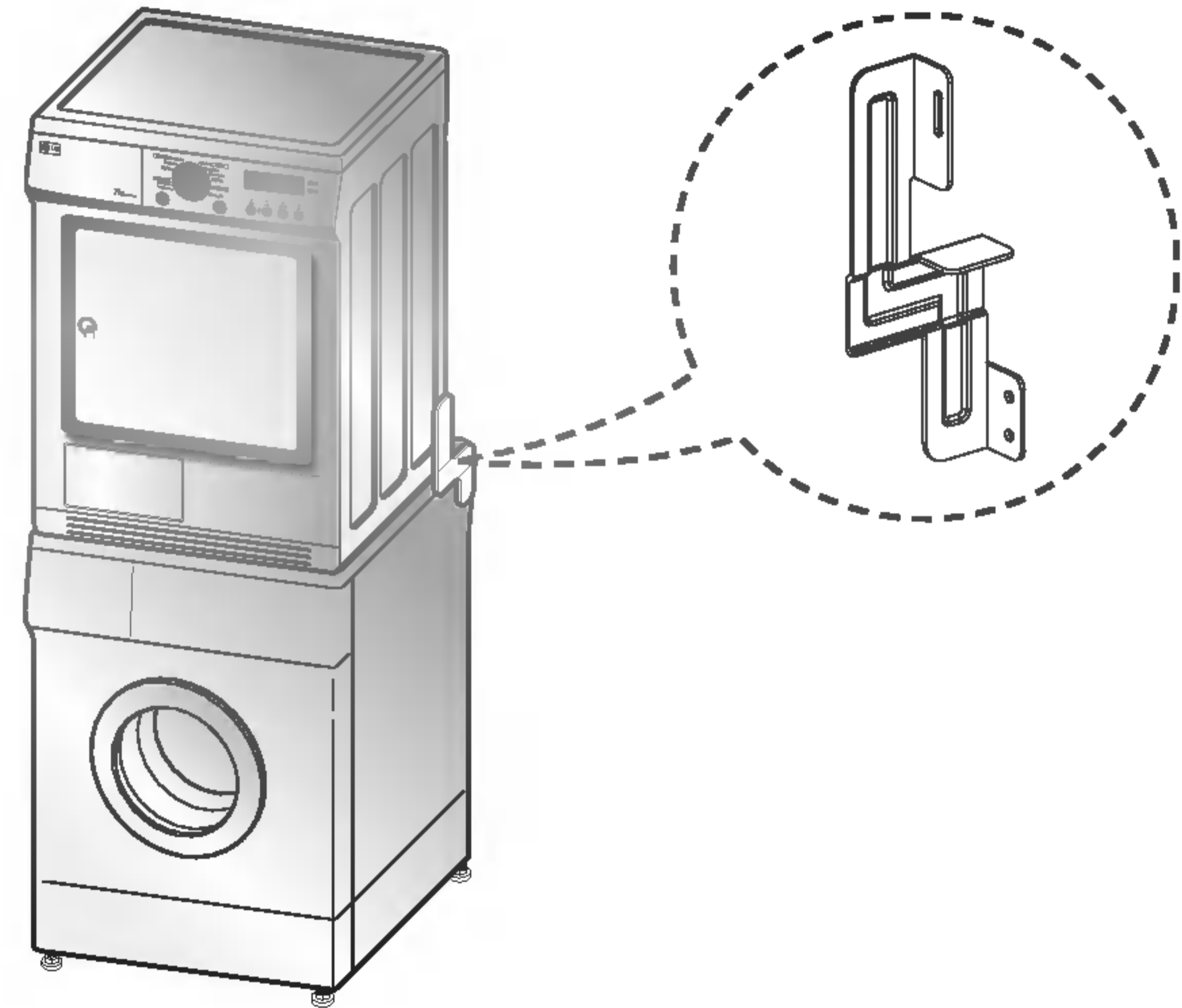
Joillakin alueilla säädökset vaativat laitteiden lisämaadoittamista. Lisämaadoitukseen tarvittavat varusteet, kuten johtimet, pidikkeet ja ruuvit, tulee hankkia tarvittaessa erikseen.

Tiivistyvän veden tyhjennys

Kuivausrumpu voi tyhjentää veden laitteesta siirtämättä sitä vedenkeruusäiliöön. Tällöin vesi pumpataan suoraan ulos laitteesta.

Torniasennussarja

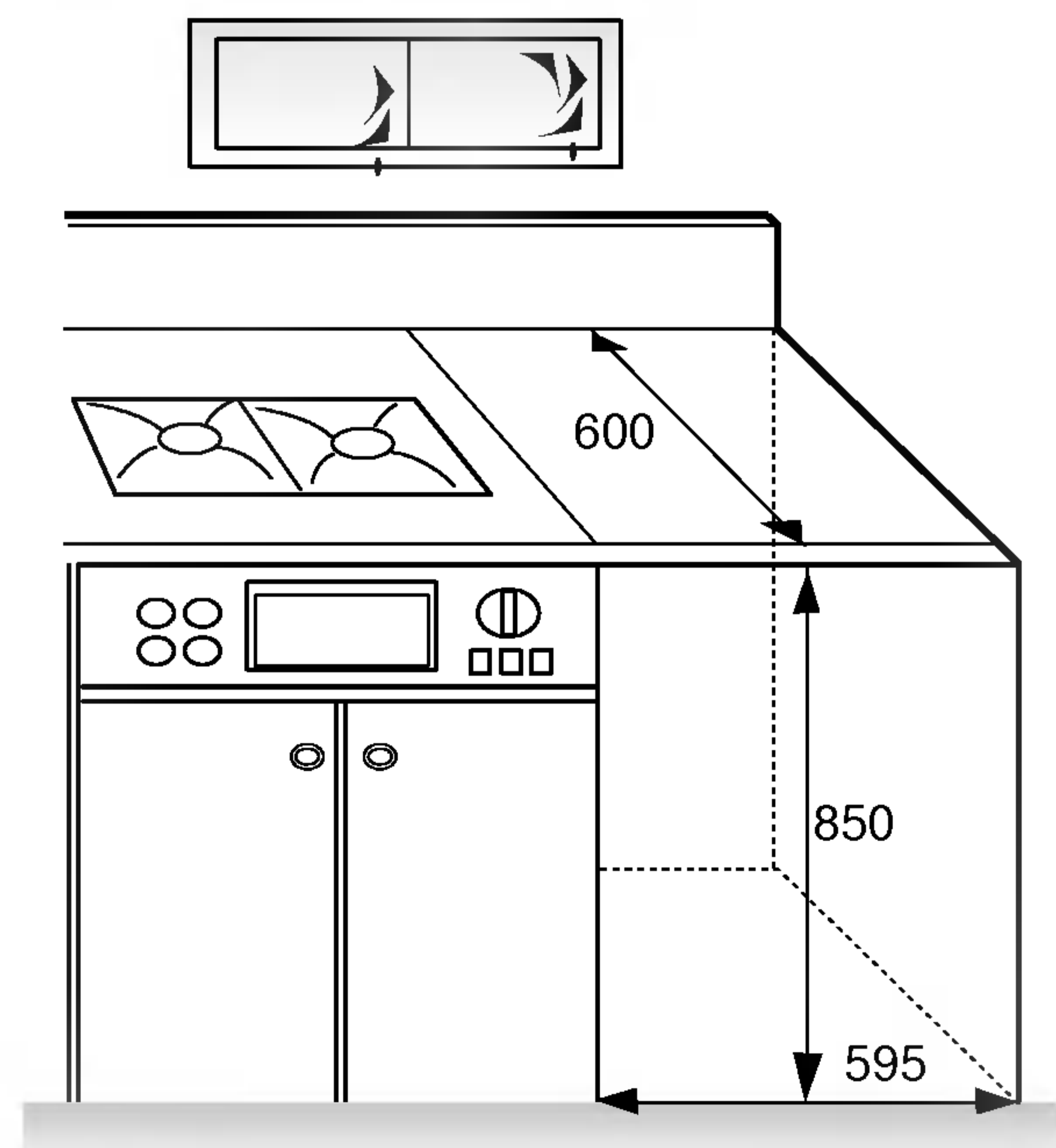
Kuivausrummun asentamiseen LG-pesukoneen päälle tarvitaan torniasennussarja.



Kalusteasennus

Kuivausrumpu voidaan asentaa kalusteen sisään. Se voidaan sijoittaa keittiössä työtason alle. Vaadittavat mitat on merkitty oheiseen kuvaan. Turvallisuussyistä metallikansi on kiinnitettävä tiukasti paikoilleen.

Asennuksen saa tehdä vain valtuutettu asentaja, ja laite tulee asentaa täyspitkän työtason alle.



sennusohjeita

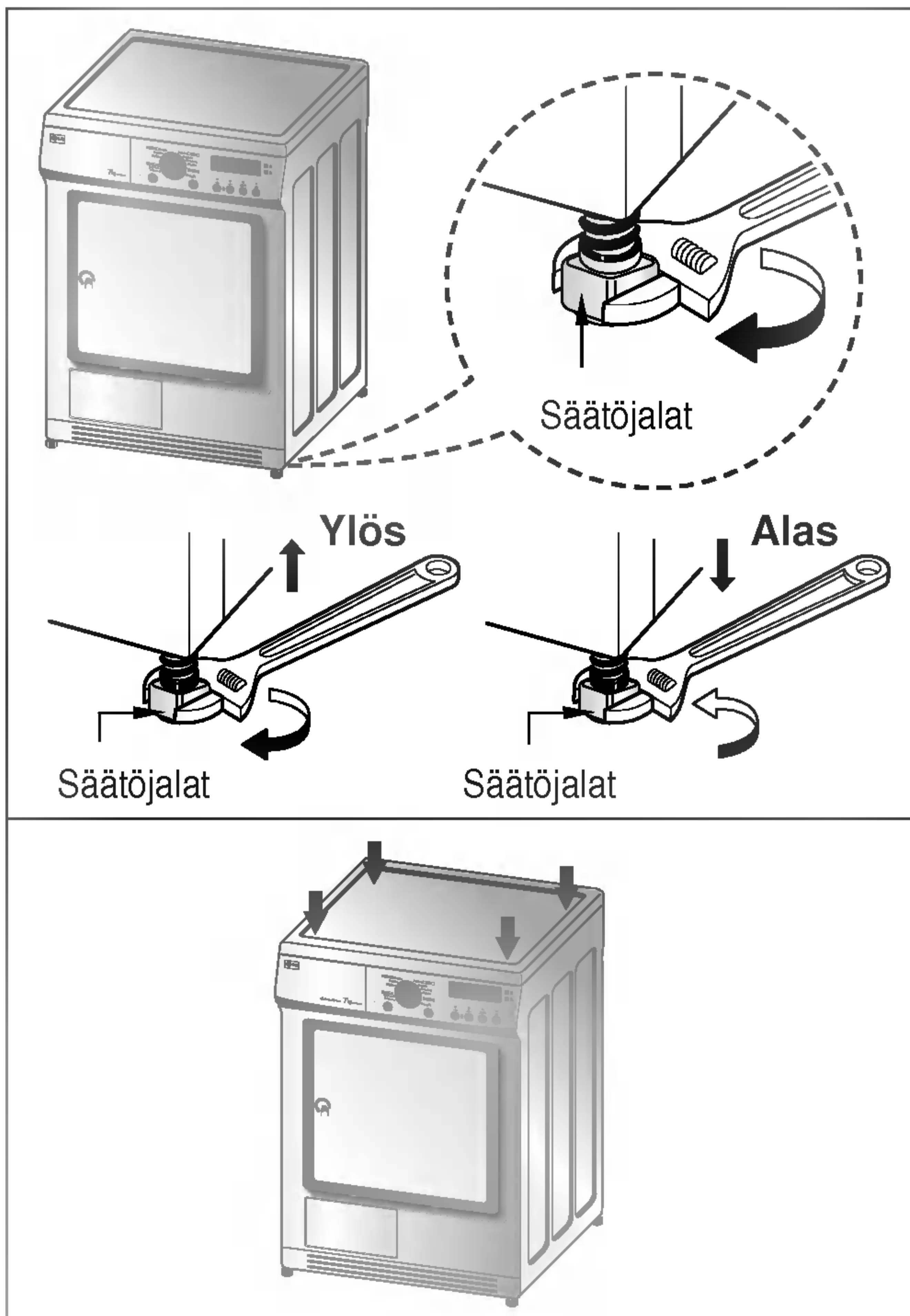
E

● Kuivausrummun asettaminen suoraan



1. Kuivausrummun asettaminen suoraan ehkäisee melua ja tärinää.

Asenna laite kuivaan, huonelämpöiseen tilaan, ja sijoita se vakaalle ja tasaiselle alustalle. Älä säilytä laitteen lähellä tulenarkoja aineita.

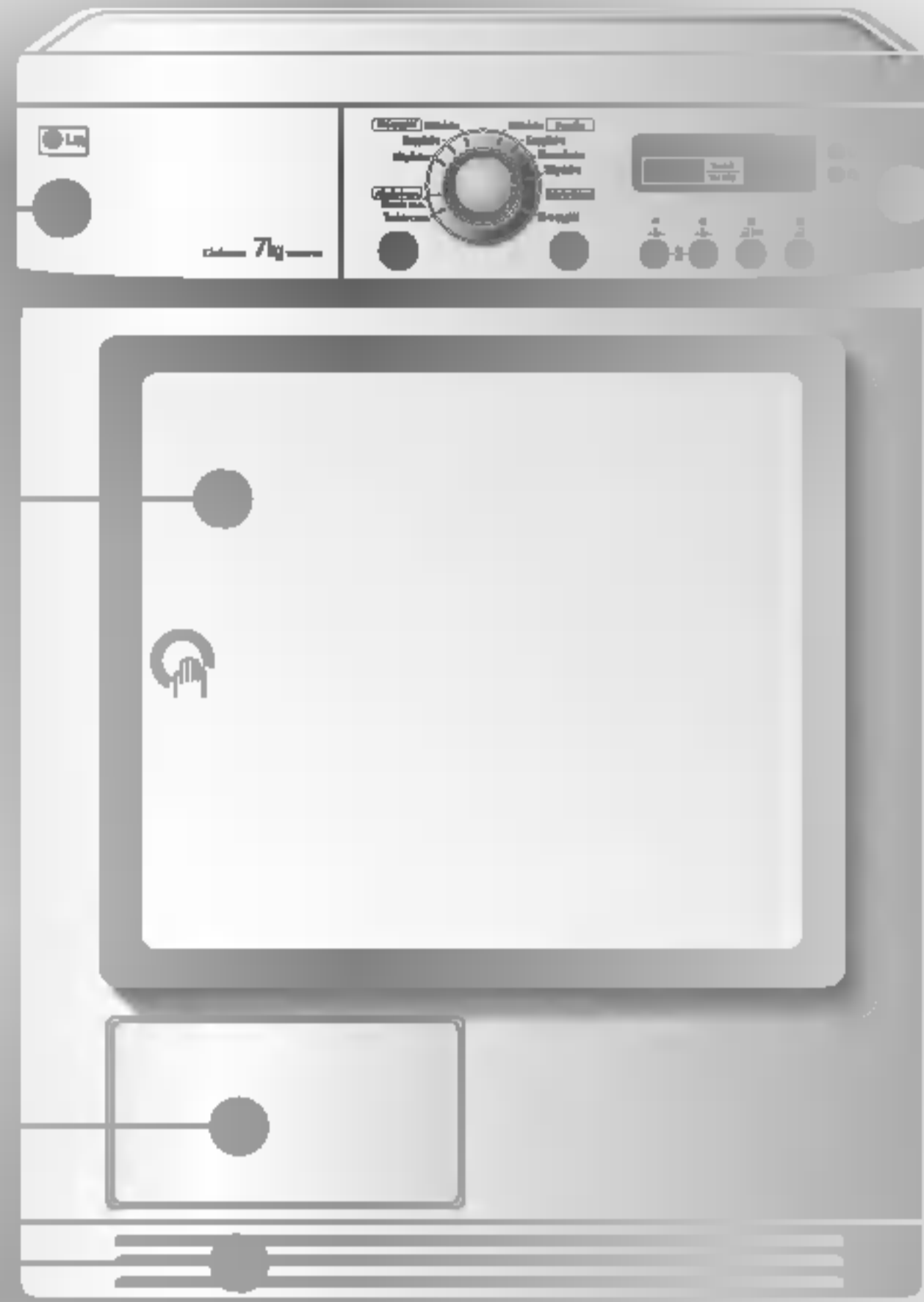


2. Jos kuivausrumpu ei ole suorassa, säädä etusäätöjalkoja ylös tai alas tarpeen mukaan.

Nosta laitetta kiertämällä säätöjalkoja myötäpäivään, ja laske laitetta kiertämällä säätöjalkoja vastapäivään. Säädä jalkoja, kunnes laite ei keinu eteen- ja taaksepäin tai sivusuunnassa.

* Laitteen suoruuden tarkistaminen

Oikein tasattu laite ei keinu tai liiku pystysuunnassa, kun laitteen kannen vastakkaisia kulmia painetaan alaspäin. (Muista tarkistaa molemmat kulmaparit). Jos laite keinuu kannen kulmia painettaessa, säätöjalat tulee säätää uudelleen.



Kuivausrummun käyttö

F

Kuivausohjelman valintataulukko

Automaattiset kuivausohjelmat		Ohjelma
Kirjopyykki (Huom.) Paina Hellä -painiketta kuivattaessa Hellävarainen tekstiilejä		
Liinavaatteet, pöytäliinat, verryttelypuvut, anorakit, peitteet	Paksut, tikatut, ei-silitettävät tekstiilit	Erittäin kuiva
Paidat, paitapuserot, urheiluvaatteet	Ei-silitettävät tekstiilit	Kaappikuiva
Housut, leningit, hameet, paitapuserot	Silitettävät tekstiilit	Silityskuiva
Puuvilla (valkoiset ja värilliset tekstiilit) (Huom.) Paina Hellä-painiketta kuivattaessa Matala Lämpö tekstiilejä		
Froteepyyhkeet, astiapyyhkeet, pyyhkeet, liinavaatteet	Paksut, tikatut, ei-silitettävät tekstiilit	Erittäin kuiva
Kylpypyyhkeet, astiapyyhkeet, alusvaatteet, puuvillasukat	Ei-silitettävät tekstiilit	Kaappikuiva
T-paidat, housut, alusvaatteet, työvaatteet	Kevyesti silitettävät tekstiilit	Hieman kostea
Liinavaatteet, liinat, pyyhkeet, T-paidat, Poolopaidat, työvaatteet	Silitettävät tekstiilit	Silityskuiva
Aikaan perustuvat kuivausohjelmat		
Kylpypyyhkeet, kylpytakit, astiapyyhkeet, akryylitikkikankaat	Pienikokoinen tai esikuivattu normaali pyykki Normaalit tekstiilit, joita kuivataan korkeassa lämpötilassa 20 minuuttia	Lämmin (20min.)
Tekstiilit voidaan tuulettaa pyörittämällä niitä rummussa ilman lämpöä		Tuuletus (20min.)
Erikoisohjelmat		
Silkki, ohuet tekstiilit, alusvaatteet	Lämpöherkät tekstiilit, kuten keinokuidut	Hienopyykki

VAROITUS!

Jos rumpuun on täytetty alle 1 kg pyykkiä, suosittelemme ajastetun kuivausohjelman käyttöä. Pyykin rypistymisen ehkäisemiseksi villatekstiilit ja hienopestävät tekstiilit on hyvä kuivata niille tarkoitetuilla erikoisohjelmilla.

Kuivausrummun käyttö

F

Ennen kuivausrummun käyttöönottoa

※ Ennen kuivausrummun käyttöönottoa on hyvä tarkistaa muutamia asioita.

Kun laite on purettu pakkauksesta, tulee tarkistaa, että se on ehjä ja asianmukaisesti asennettu.

1. Tarkista vesivaa'an avulla, että kuivausrumpu on suorassa. Säädä säätöjalkoja tarvittaessa.
2. Tarkasta keskeiset osat, kuten vedenkeruusäiliö, ohjauspaneeli ja rumpu.
3. Käynnistä laitteen kuivaustoiminto 5 minuutin ajaksi ja varmista, että rummun sisäosa lämpenee.
4. Kun kuivausrumpu on uusi, jätä luukku auki ja vedä pistoke seinästä käytön jälkeen, jotta rumpu tuulettuu ja mahdolliset hajut haihtuvat.

1. Kytke virta päälle.

Paina Power (Virtakytkin)-painiketta. Painikkeen yläpuolella oleva merkkivalo syttyy ja laite on käyttövalmis.



Kytke virta päälle.

2. Avaa luukku.

3. Tarkasta nukkasuodatin ja vedenkeruusäiliö.

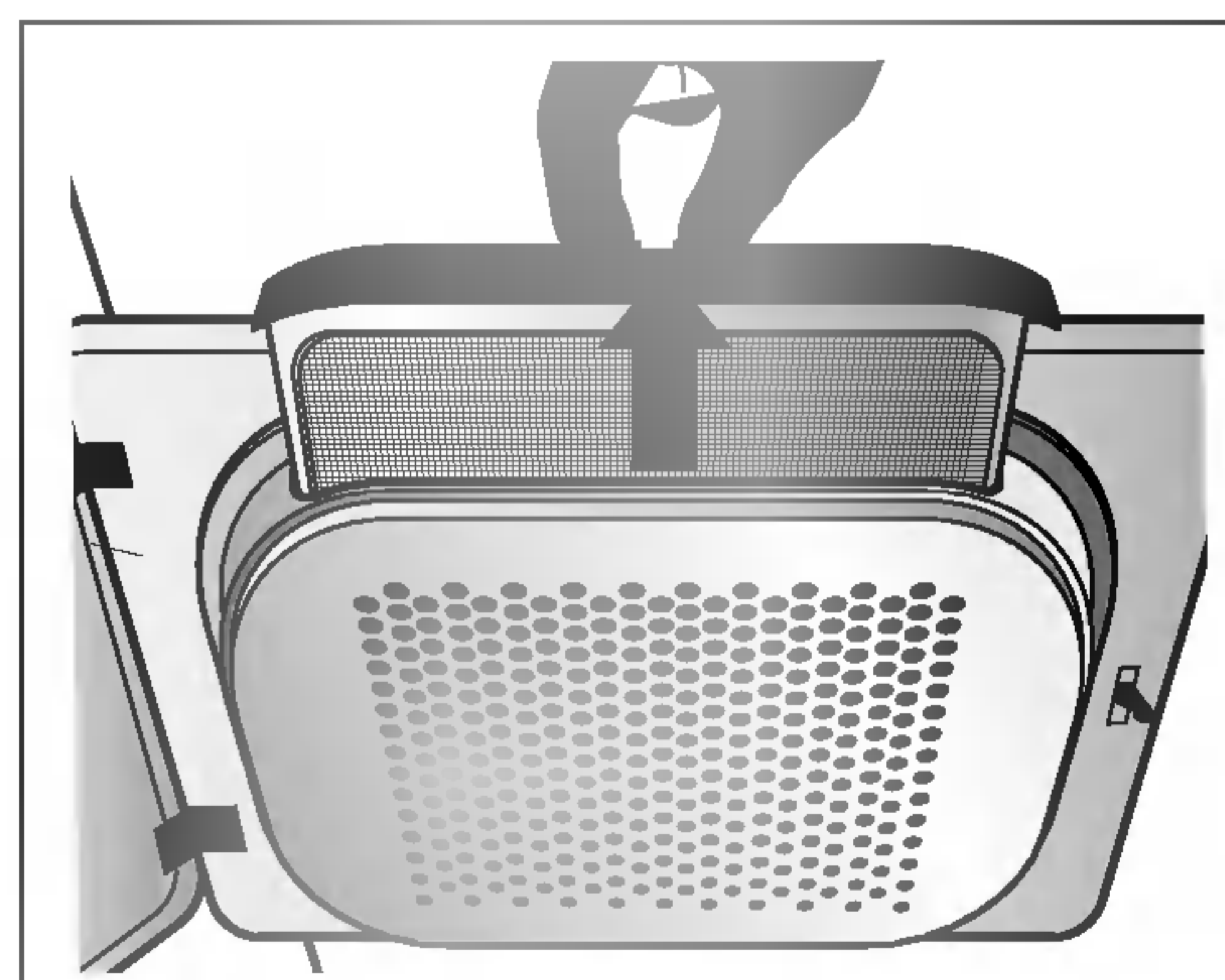
Luukun vieressä sijaitseva nukkasuodatin tulee puhdistaa ennen jokaista käyttökertaa tai sen jälkeen. Avaa luukku ja tarkista, että nukkasuodatin on puhdas. Katso nukkasuodattimen puhdistusohjetta sivulla 14. Vedenkeruusäiliö tulee tarkistaa ja tarvittaessa tyhjentää ja puhdistaa. Tämä parantaa kuivaustulosta.



Avaa luukku.

4. Lajittele pyykki ja pane se rumpuun.

Pyykki tulee lajitella tyyppin ja kuivuuden mukaan ennen rumpuun panemista. Tarkista myös, että kaikki nauhat ja hihnat ovat kunnolla kiinni. Täytä rumpu takaa lähtien, ja jätä rummun etuosa ja lukon kohta vapaaksi. Muutoin rummun lukitusmekanismi ja vaatteet saattavat vahingoittua.



Tarkista nukkasuodatin.

kuivausrummun käyttö

F

5. Sulje luukku.

Ennen kuin suljet luukun, varmista, että pyykki on asetettu oikein ja että rummussa ei ole vieraita esineitä.

6. Valitse kuivausohjelma.

Valitse kuivausohjelma kiertämällä ohjelmanvalitsin halutun ohjelman kohdalle. Jos painat Start/Pause (Käynnistys/Pysäytys)-painiketta valitsematta kuivausohjelmaa, Kaappikuivausohjelma käynnistyy [Lisätietoja kuivausohjelman valintataulukosta (sivu 10)].

7. Paina Start (Käynnistys)-painiketta

Rummun pyörimisääni kuuluu.

8. Ohjelman päätyttyä avaa luukku ja tyhjennä rumpu.

Huomio! Rummun sisäosat saattavat olla vielä kuumia.

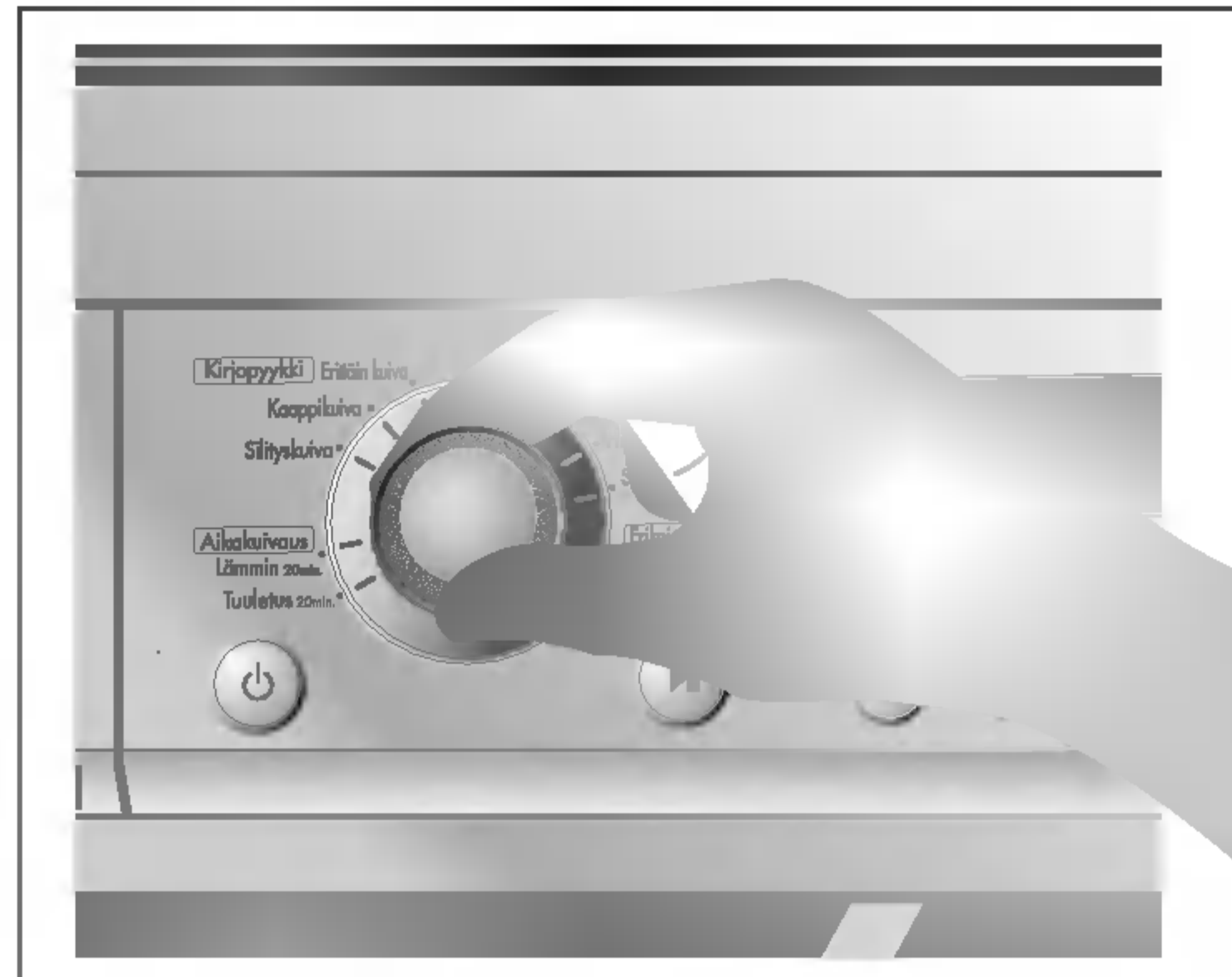
(Käyntiaika vaihtelee valitun kuivausohjelman ja muiden asetusten mukaan.)

9. Puhdista nukkasuodatin ja tyhjennä vedenkeruusäiliö.

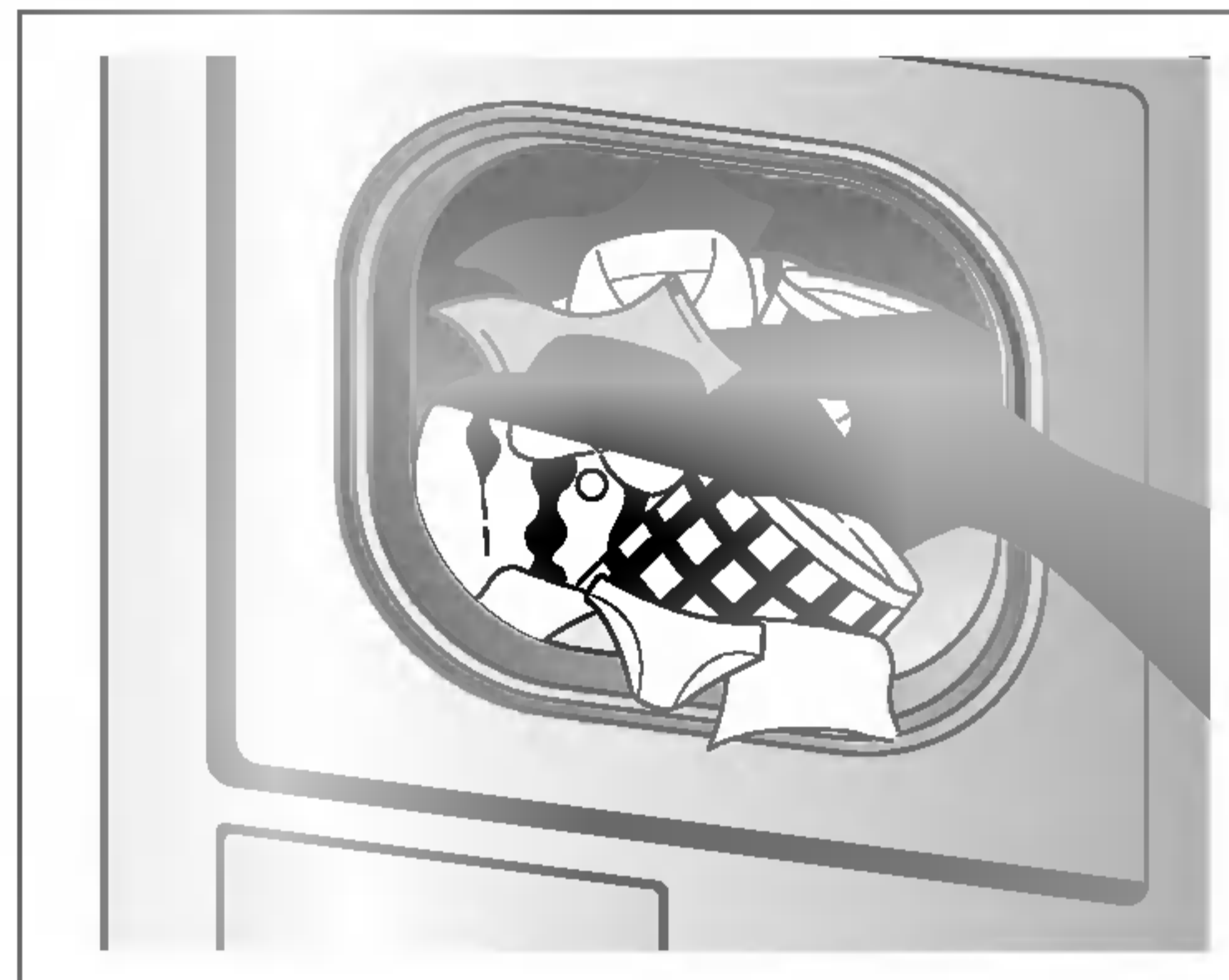
Nukkasuodatin tulee puhdistaa jokaisen käyttökerran jälkeen.

10. Kytke virta pois päältä.

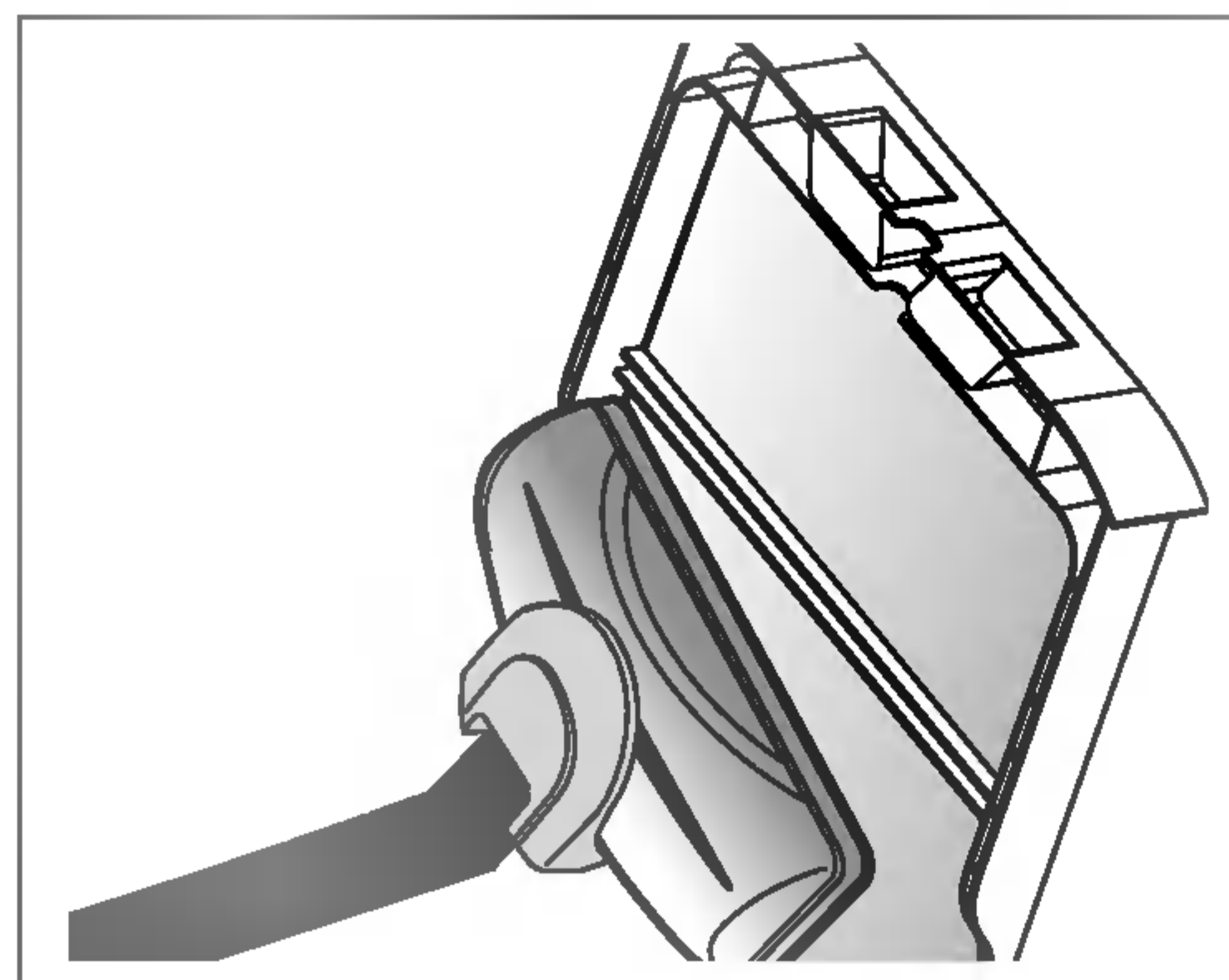
Paina Virtapainike painiketta.



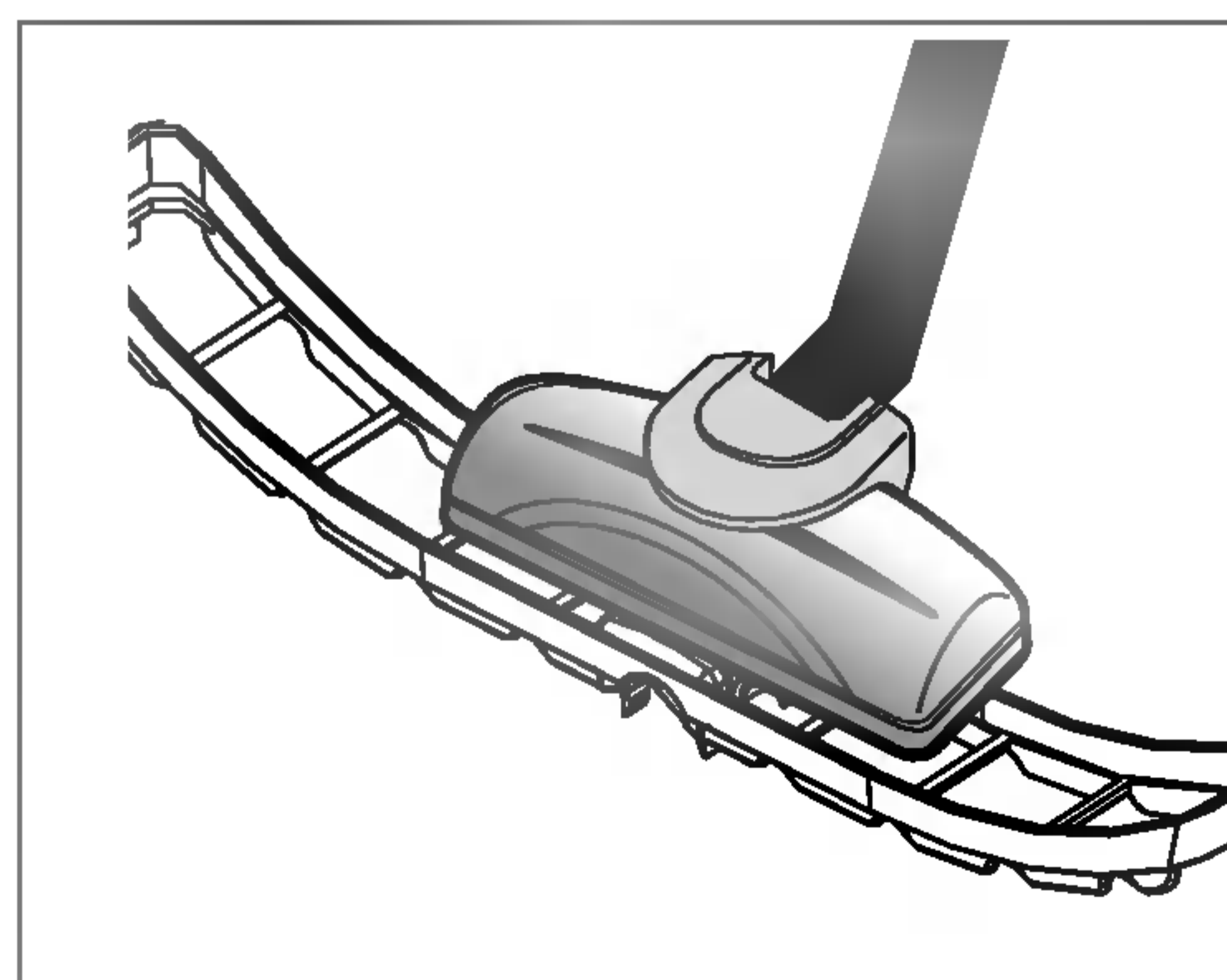
Valitse kuivausohjelma.



Tyhjennä rumpu.



Puhdista ovinukkasuodatin.



Puhdista alanukkasuodatin.

VAROITUS!

- Varo vahingoittamasta nukkasuodatinta, kun puhdistat sen pölynimurilla. Poista kertynyt pöly mieluiten pölyharjan avulla.
- Jos luukku täytyy avata ohjelman aikana, pysäytä ohjelma Start/Pause (Käynnistys/Pysäytys)-painikkeella ja odota, että rumpu on kokonaan pysähtynyt ennen luukun avaamista.



● **Pikakuivaus** (👤) / **Hellävarainen** (👤)

Näillä painikkeilla voidaan lyhentää tai pidentää kuivausaikaa lämpötilaa nostamalla tai laskemalla.

● **Silityskuiva** (👤)

Silityskuiva-toiminto ilmoittaa, kun pyykki on n. 80-prosenttisesti kuivaa.

Tällöin voit poistaa rummusta kevyitä vaatekappaleita ylikuivumisen estämiseksi tai silitettävää pyykkiä hieman kosteana.

● **Rypytön** (👤)

Rypytön (👤) estää tekstiilien rypistymistä ja laskostumista, jota tapahtuu kuin kuivaa pyykkiä ei tyhjennetä rummusta heti kuivausohjelman päätyttyä. Rypytön käynnistää rummun hetkeksi säännöllisin väliajoin kuivausohjelman päätyttyä. Jos luukku avataan, Rypytön (👤) ei käynnisty. Jos luukku suljetaan uudelleen, laite jatkaa rummun pyörittämistä säännöllisin väliajoin.

Käynnistä toiminto painamalla Rypytön (👤) -painiketta kuivausohjelman valitsemisen jälkeen.

● **Ajan lisäys** (🕒)

Paina Ajan lisäys -painiketta, kunnes haluamasi kuivausaika näkyy näytöllä. Jokainen Ajan lisäys -painikkeen painallus lisää aikaan 20 minuuttia.

HUOM.: Ajan lisäys -toimintoa voidaan käyttää ajastetussa kuivauksessa.

● **Time Delay (Ajastus)** (🕒)

Voit käyttää Time Delay (Ajastus) (🕒) -lisätoimintoa kuivausohjelman loppuajan lykkäämiseen.

Pisin ajastusaika on 19 tuntia.

1. Kytke virta päälle.
2. Valitse kuivausohjelma.
3. Aseta haluttu käynnistymisaika.
4. Paina Start/Pause (Käynnistys/Pysäytys)-painiketta.

● **Lapsilukko** (🔒)

Aktivoi lapsilukko painamalla Pikakuivaus- ja Hellävarainen-painikkeita samanaikaisesti noin kolme sekuntia.

Lapsilukon valo syttyy merkiksi siitä, että toiminto on aktivoitu.

Kuivausrummun kunnossapito

F

Kuivausrummun kunnossapito

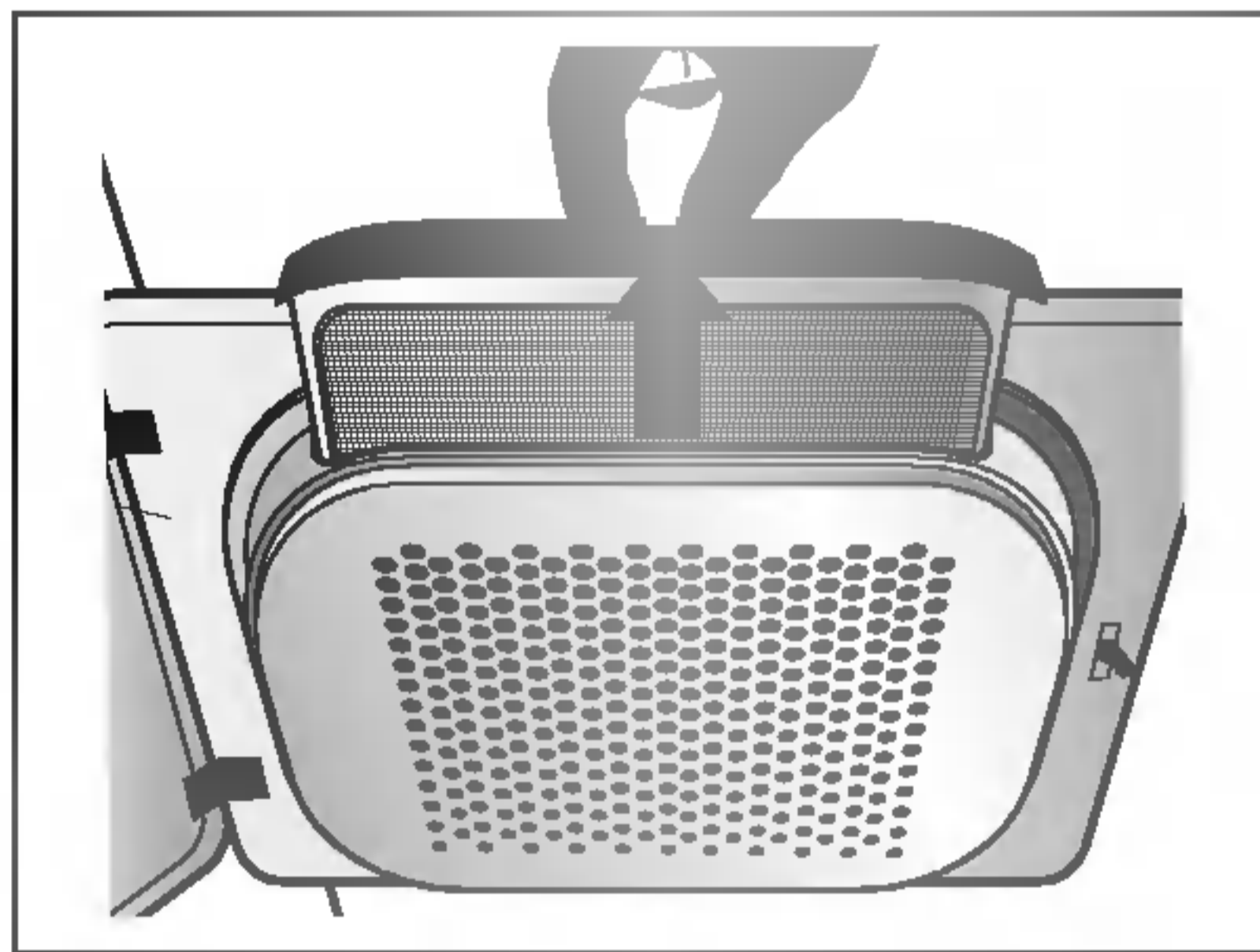
Kuivausrummun kunnossapittäminen ei ole vaikeaa. Sinun tarvitsee vain noudattaa seuraavia ohjeita.

Nukkasuodattimen puhdistaminen

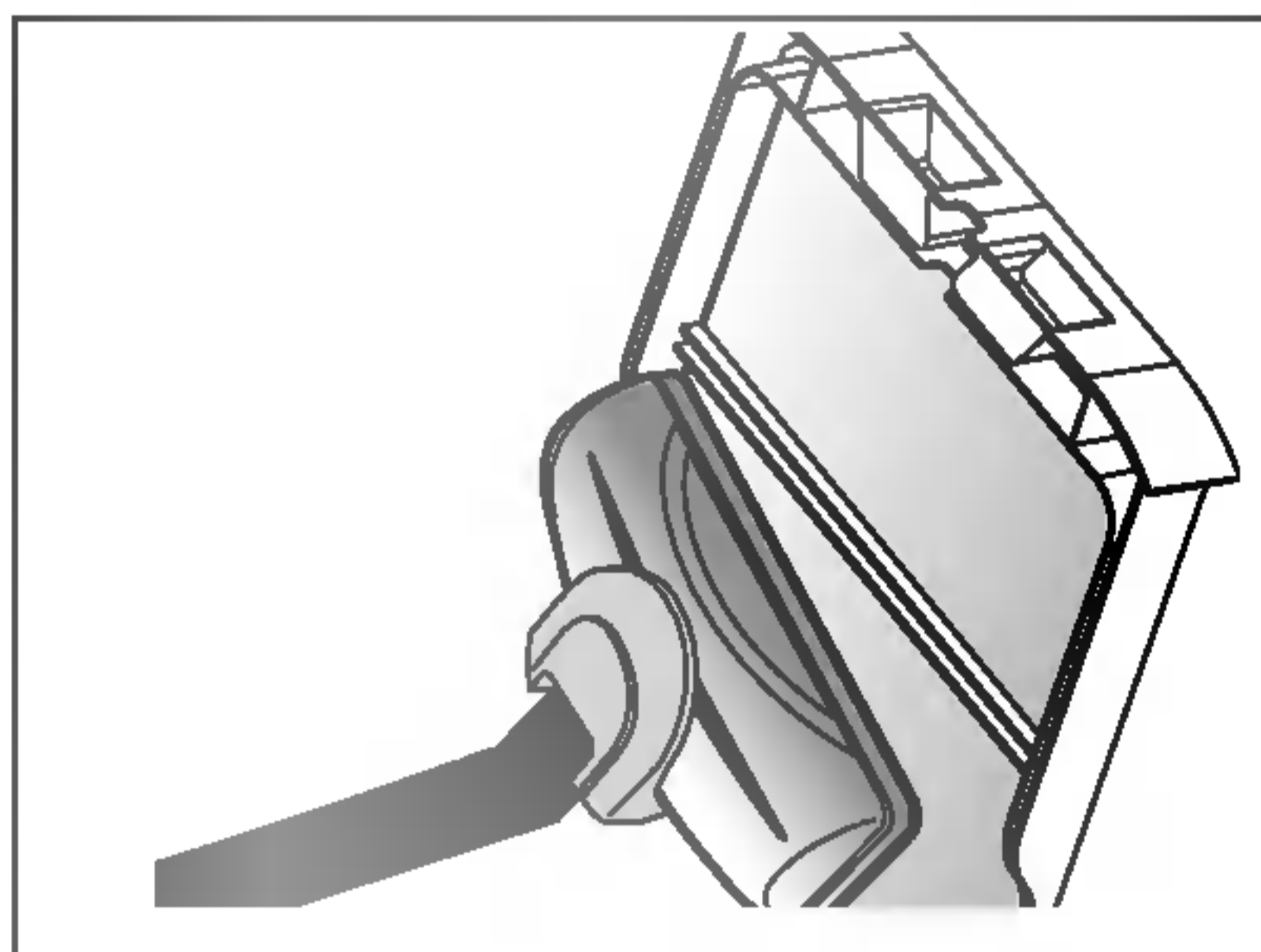
Clean Filter (Puhdista suodatin) jokaisen käyttökerran jälkeen, mutta tarkista puhtaus myös ennen kuivaamista. Suodatin tulee puhdistaa myös Clean Filter (Puhdista suodatin) -merkkivalon palaessa. Tällöin laite antaa myös äänimerkkejä ohjelman ollessa käynnissä. Suodattimen puhdistaminen lyhentää kuivausaikaa, vähentää virrankulutusta ja pidentää kuivausrummun käyttöikää.

1. Avaa luukku.

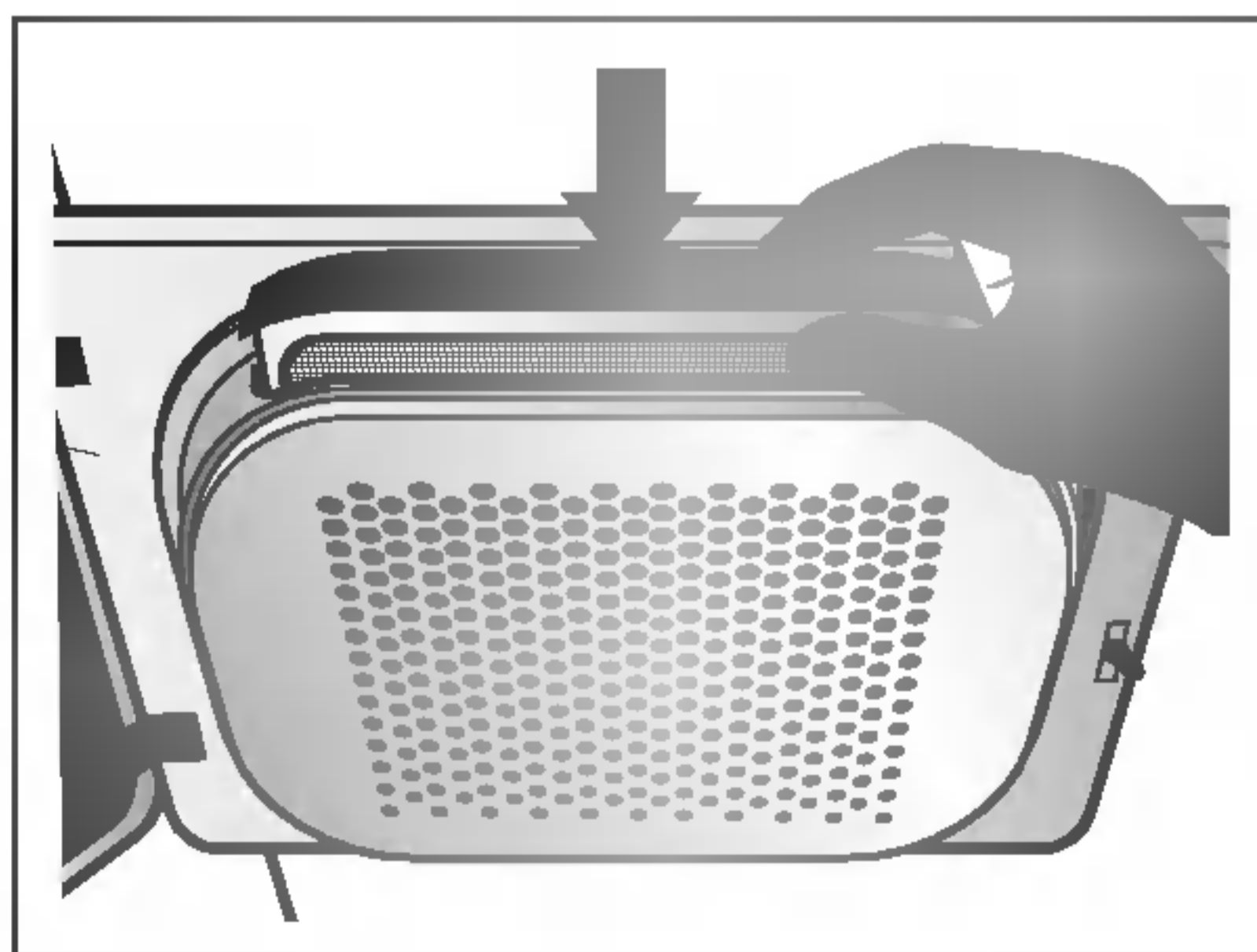
2. Vedä suodatin ulos.



3. Puhdista suodatin pölynimurilla tai huuhtelemalla se juoksevan veden alla.



4. Pane suodatin takaisin paikoilleen. - Työnnä suodatin kunnolla paikoilleen, muuten luukun sulkemisessa voi ilmetä ongelmia.



5. Sulje luukku.

Älä puhdista nukkasuodatinta vedellä. Vesi suodattimessa voi huonontaa kuivaustulosta.

Nukkasuodattimen puhdistaminen kuivausohjelman aikana

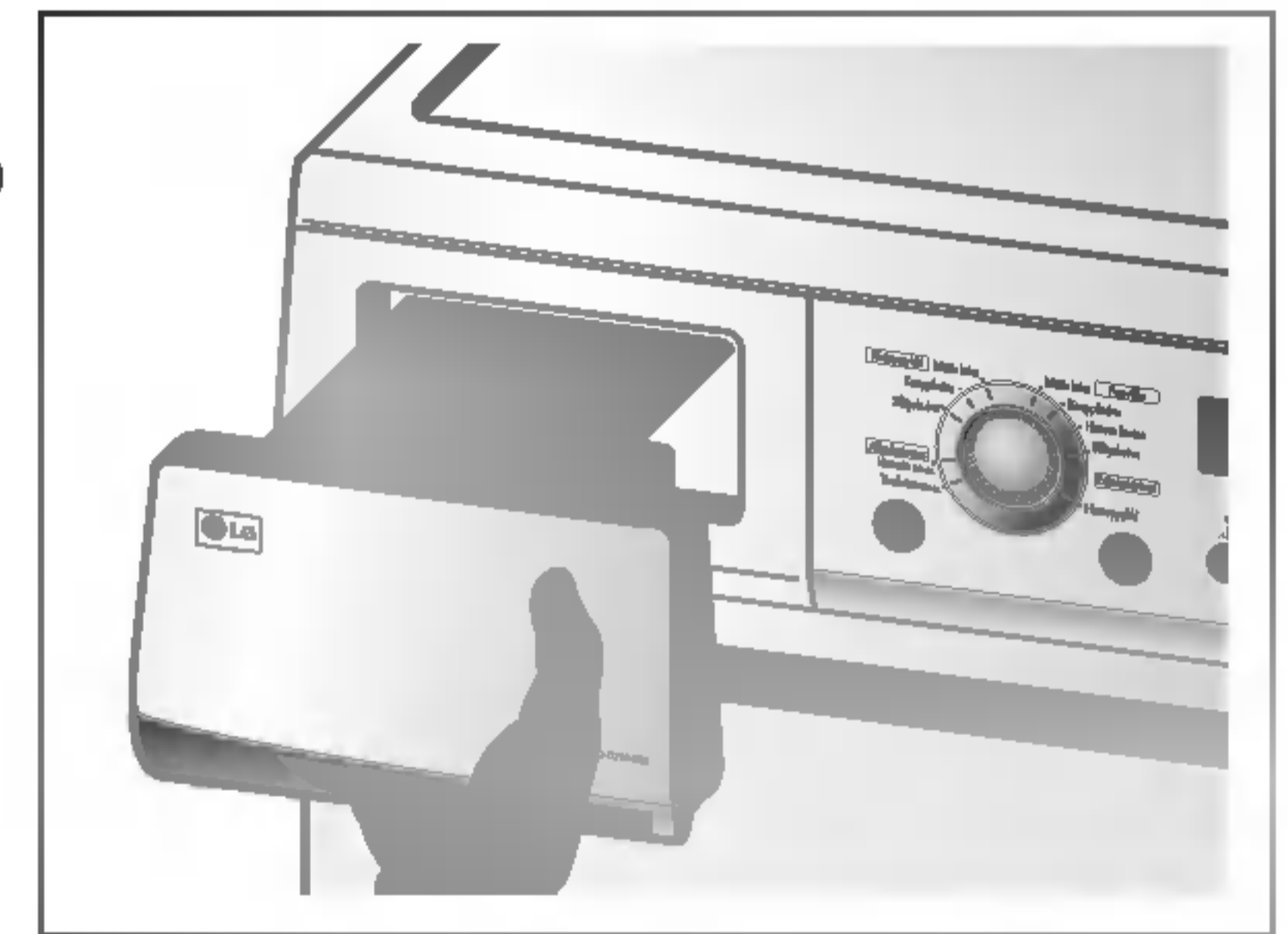
Jos Puhdista suodatin -merkkivalo vilkkuu kuivausohjelman aikana, suodatin tulee puhdistaa heti.

1. Anna rummun jäähtyä hetki ja puhdista suodatin ohjeiden mukaisesti.
2. Paina Start/Pause (Käynnistys/Pysäytys)-painiketta.

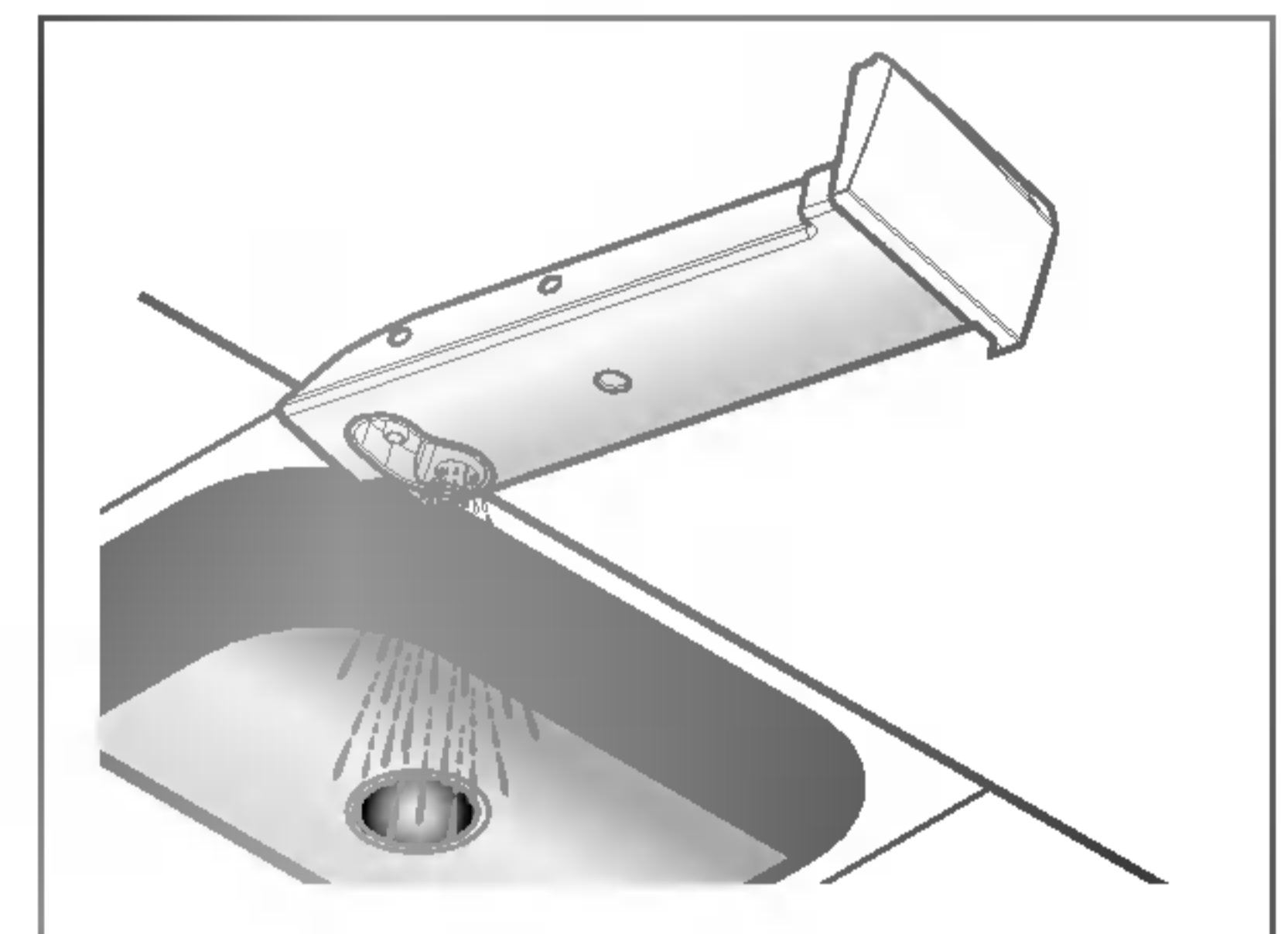
Vedenkeruusäiliön tyhjentäminen

Tiivistynyt vesi kerääntyy vedenkeruusäiliöön. Vedenkeruusäiliö on hyvä tyhjentää jokaisen käyttökerran jälkeen. Säiliön tyhjentämättä jättäminen saattaa heikentää kuivaustulosta. Jos vedenkeruusäiliö on täynnä, Empty Water (Tyhjennä vesi) -merkkivalo vilkkuu kuivausohjelman aikana, ja laite antaa äänimerkkejä. Vedenkeruusäiliö tulee tällöin tyhjentää tunnin kuluessa.

1. Vedä vedenkeruusäiliö ulos.



2. Kaada säiliön sisältö viemäriin.



3. Pane säiliö takaisin paikoilleen.

4. Paina Start/Pause (Käynnistys/Pysäytys)-painiketta.

Kuivausrummun kunnossapito

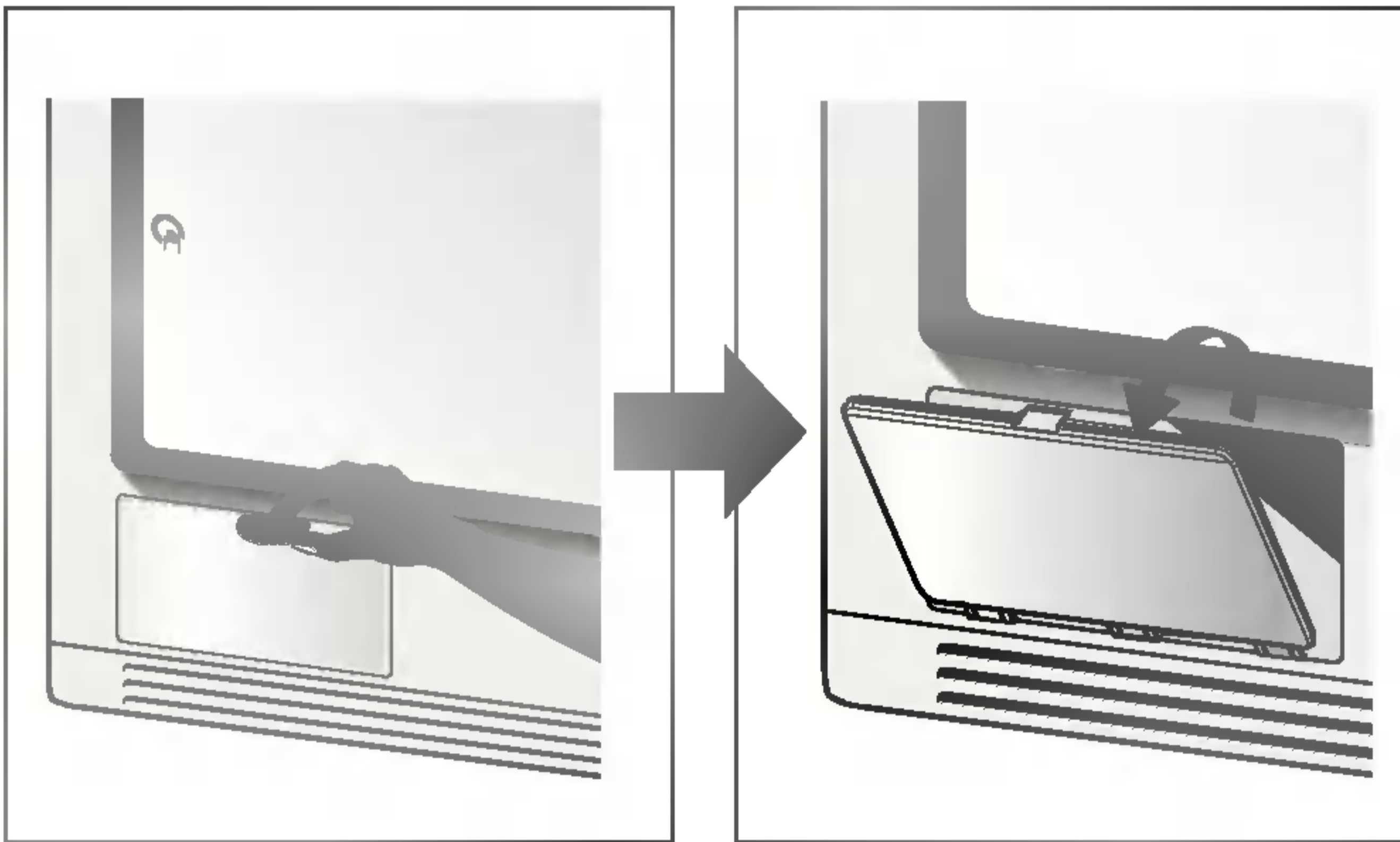
F

Vedenkeruusäiliö

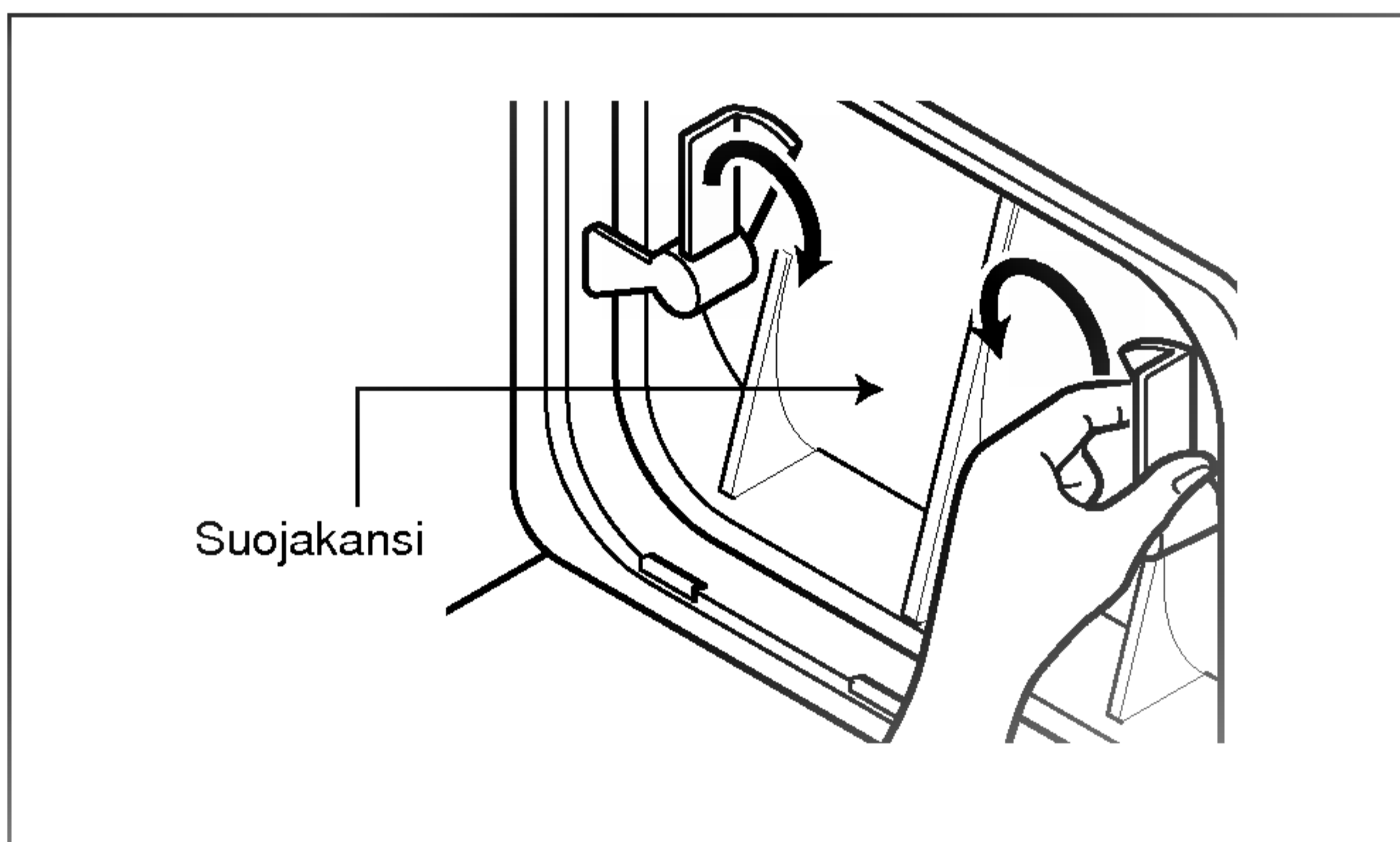
Vedenkeruusäiliö on tärkeä osa onnistunutta kuivaustulosta, siksi se vaatii käyttäjältä erityistä huomiota. Vedenkeruusäiliö on hyvä puhdistaa 3–4 kertaa vuodessa.

Katkaise koneen virransyöttö puhdistuksen ja huollon ajaksi. Muutoin seurauksena voi olla sähköisku tai ruumiinvamma.

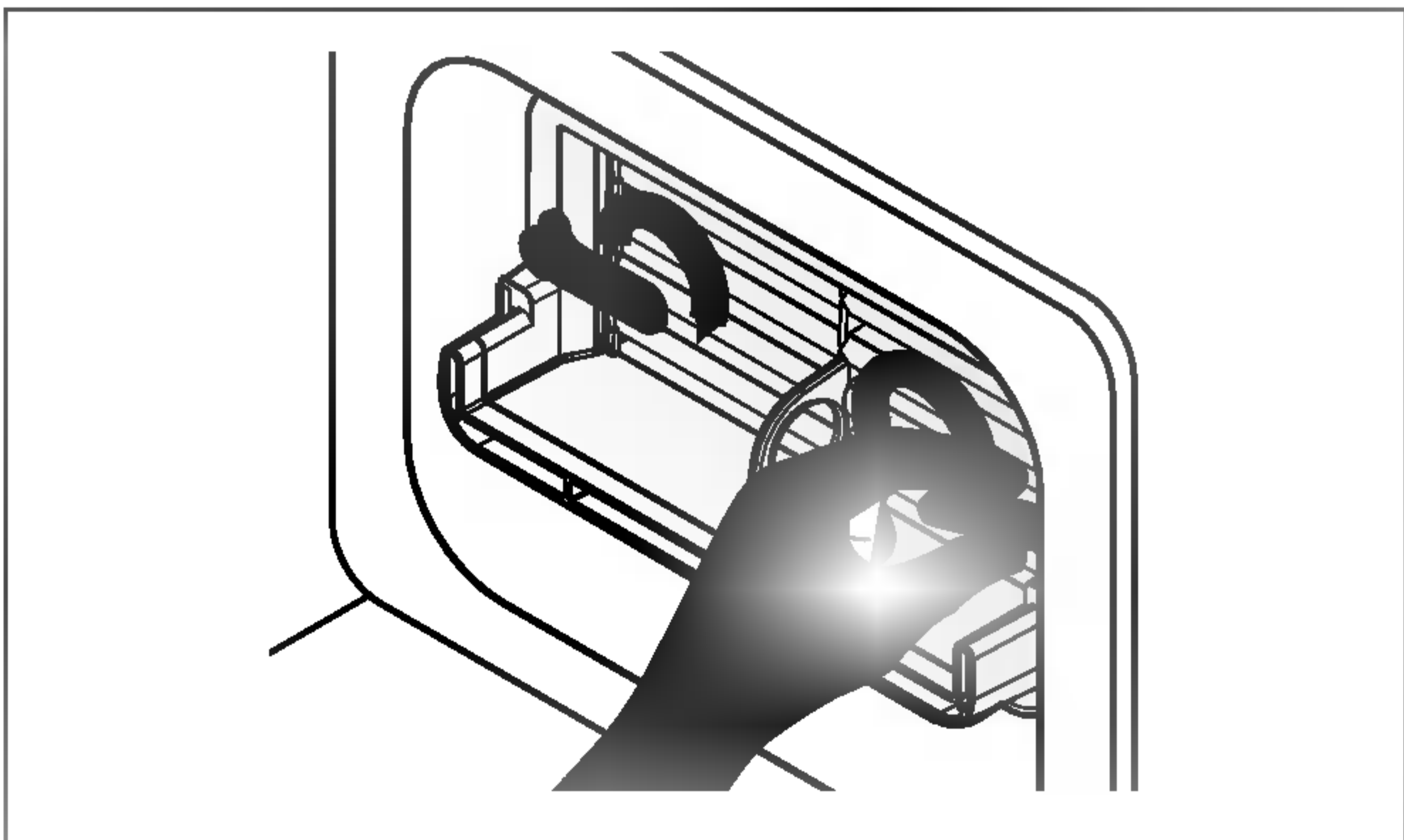
1. Avaa vedenkeruusäiliön kansi kolikon tai ruuvitaltan avulla.



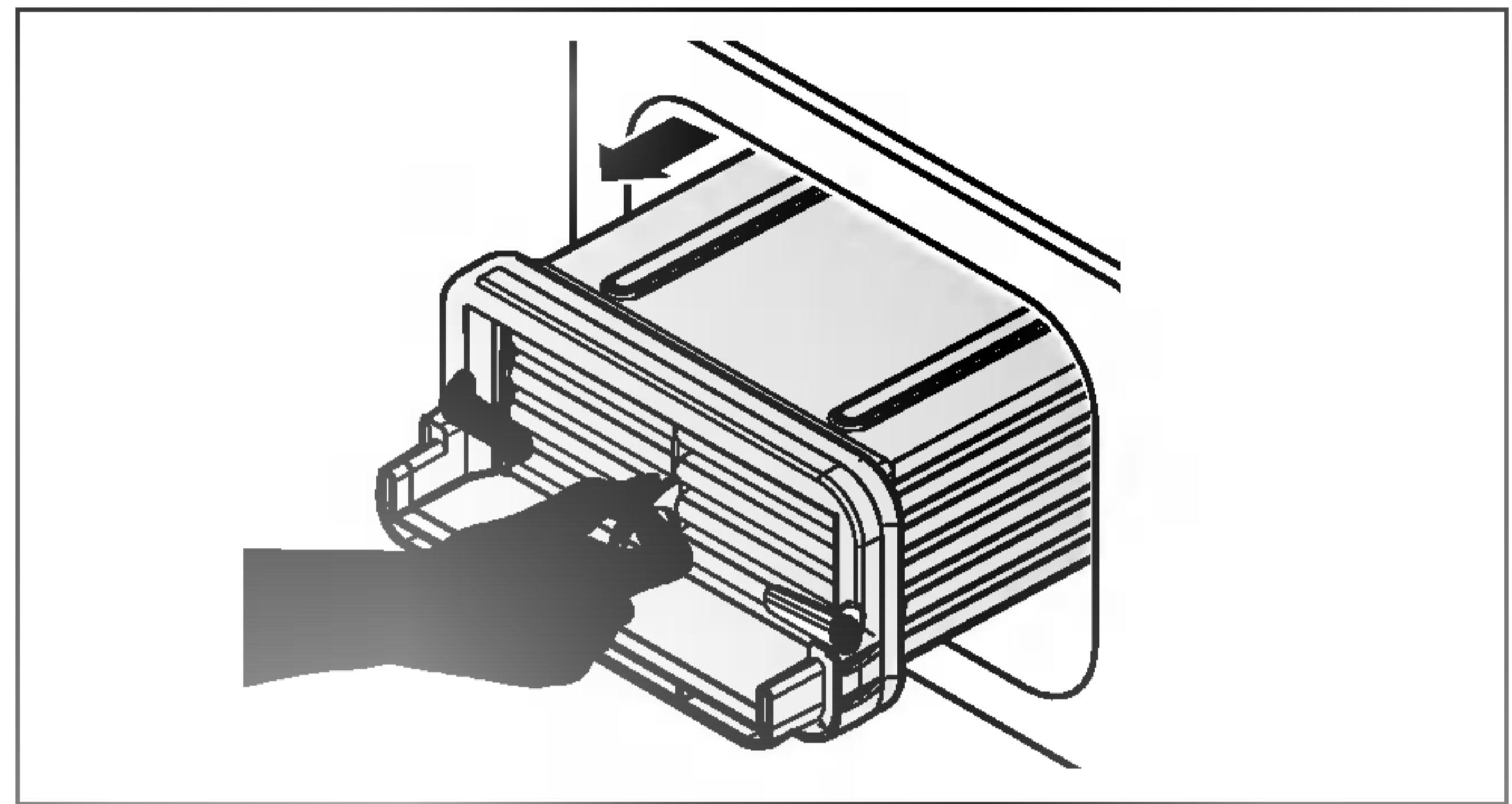
2. Avaa suojakansi lukitusvipua kääntämällä.



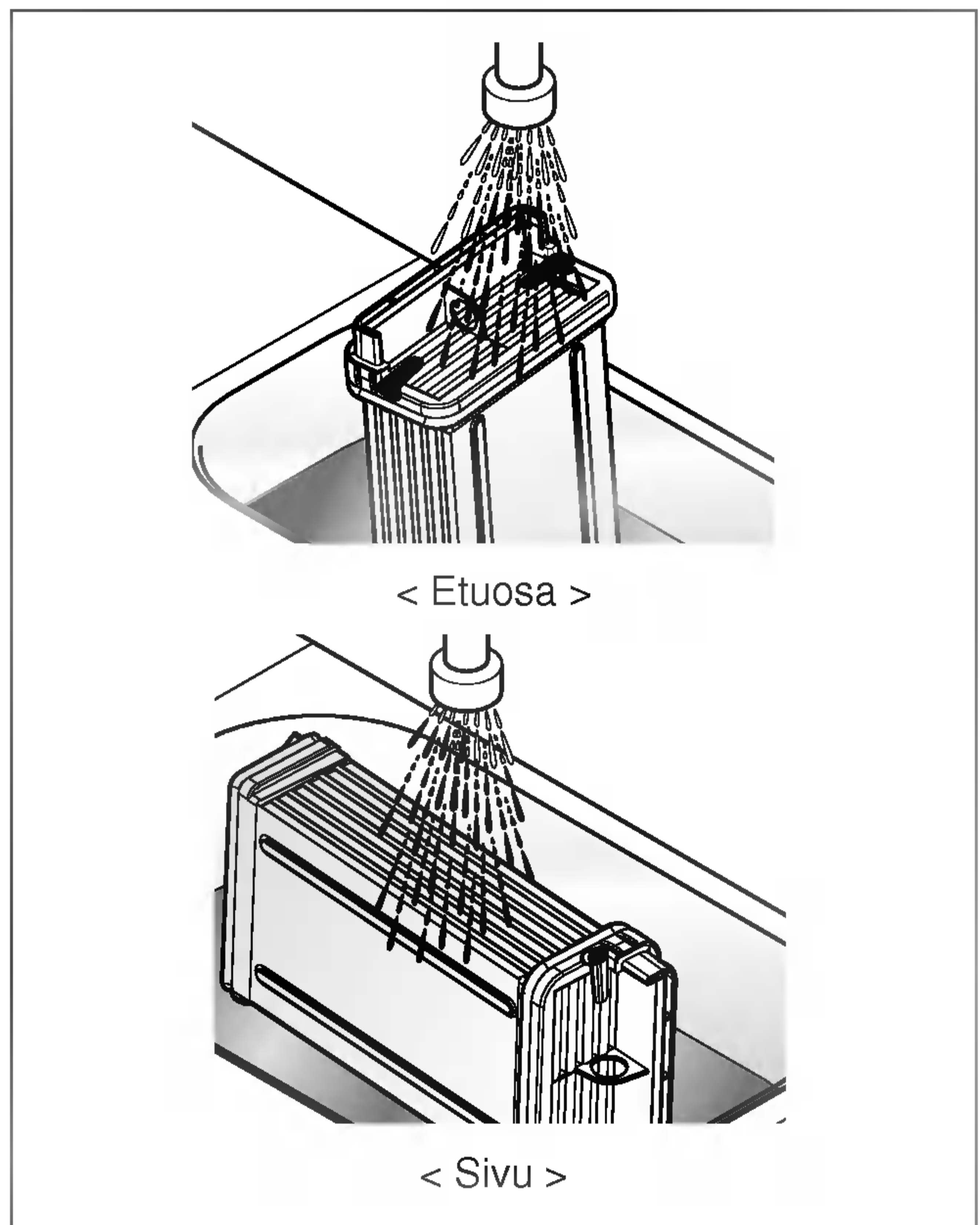
3. Vapauta molemmat lukitusviput kääntämällä niitä toisiaan kohti.



4. Poista vedenkeruusäiliö vetämällä se ulos pitämällä kiinni etuosan lovesta. (Käsittele säiliötä varoen.)



5. Puhdista säiliö huuhtelemalla sitä juoksevan veden alla niin, että vesi virtaa säiliön läpi.



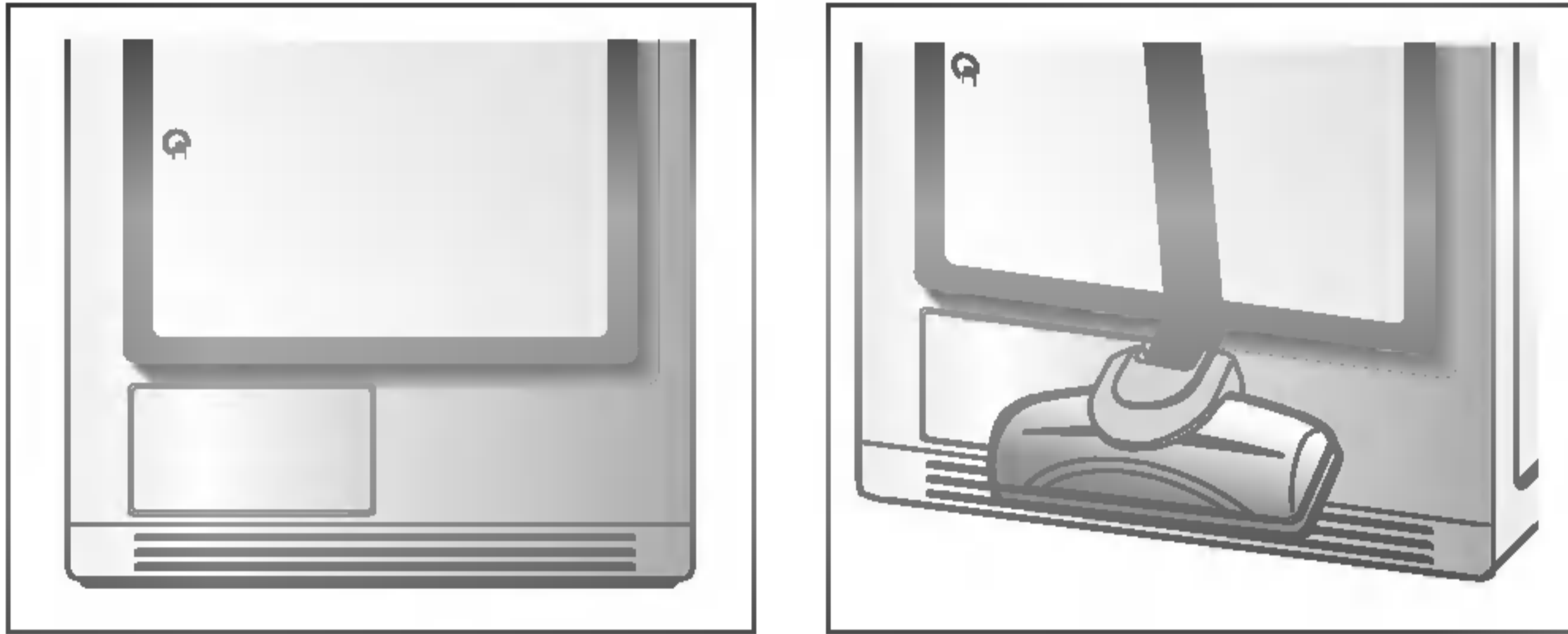
6. Pane säiliö ja muut osat takaisin paikoilleen päinvastaisessa järjestyksessä.

Kuivausrummun kunnossapito

F

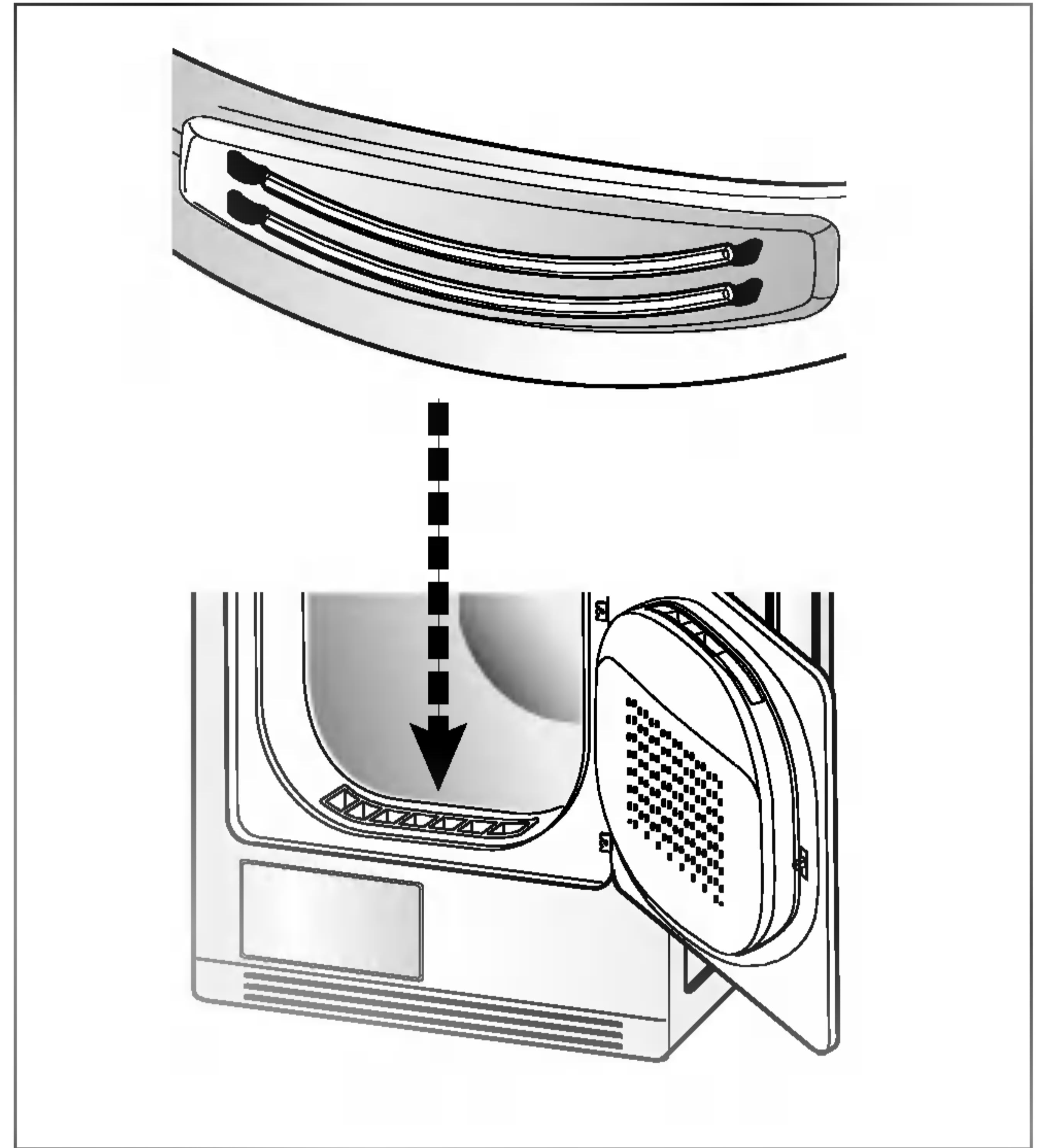
Etuilma-aukko

Imuroi etuilma-aukon ritilä puhtaaksi 3–4 kertaa vuodessa, jotta siihen ei pääse kertymään ilmanottoa heikentävää nukkaa tai likaa.



Kosteusanturi

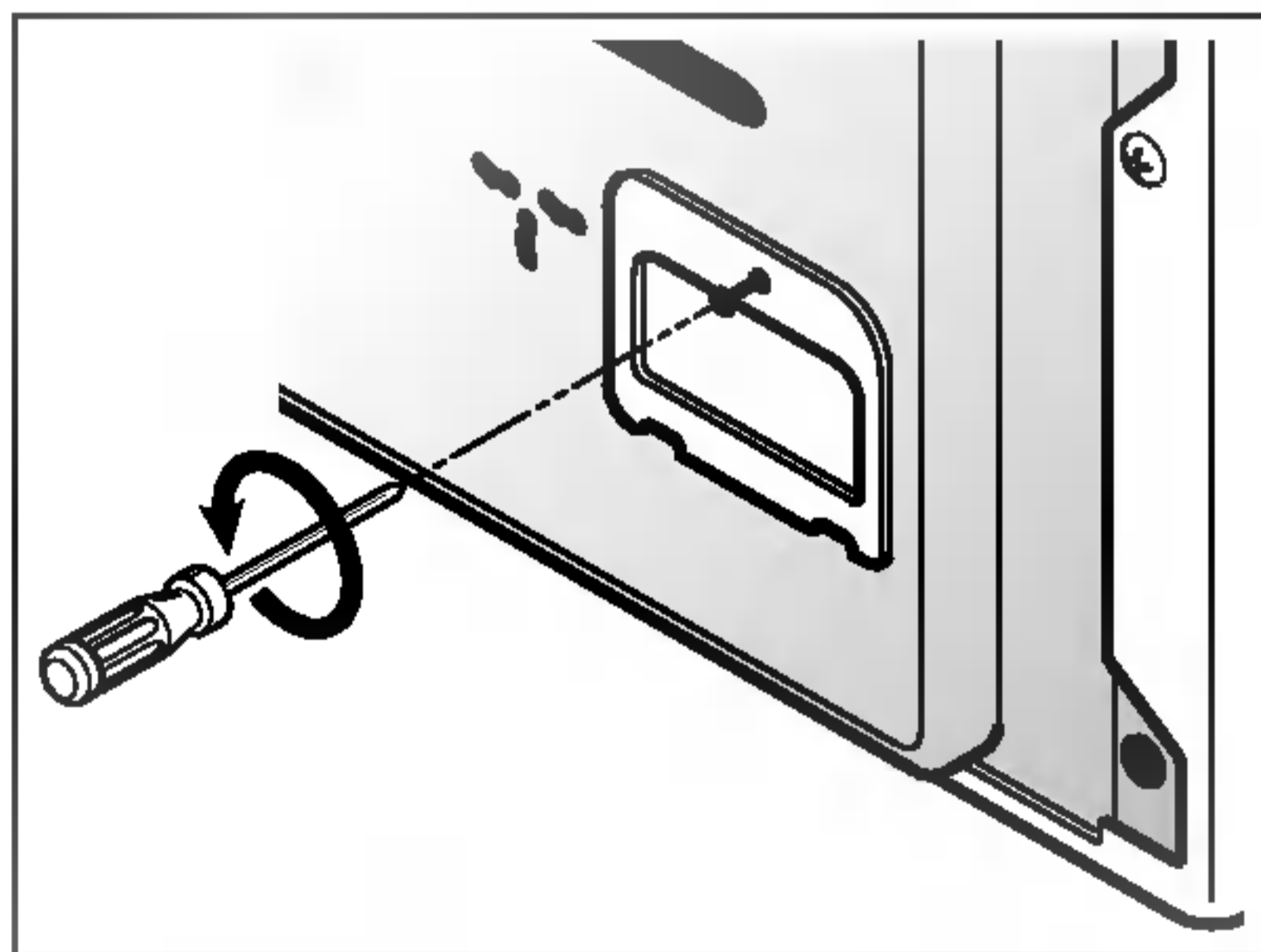
Kosteusanturi mittaa kuivauksen aikana pyykissä jäljellä olevaa kosteutta, minkä vuoksi anturi on pidettävä ehdottoman puhtaana. Puhdistettaessa poistetaan anturin pinnalle kertyvä kalkki. Pyyhi rummun sisällä olevat anturit puhtaiksi (ks. kuva).



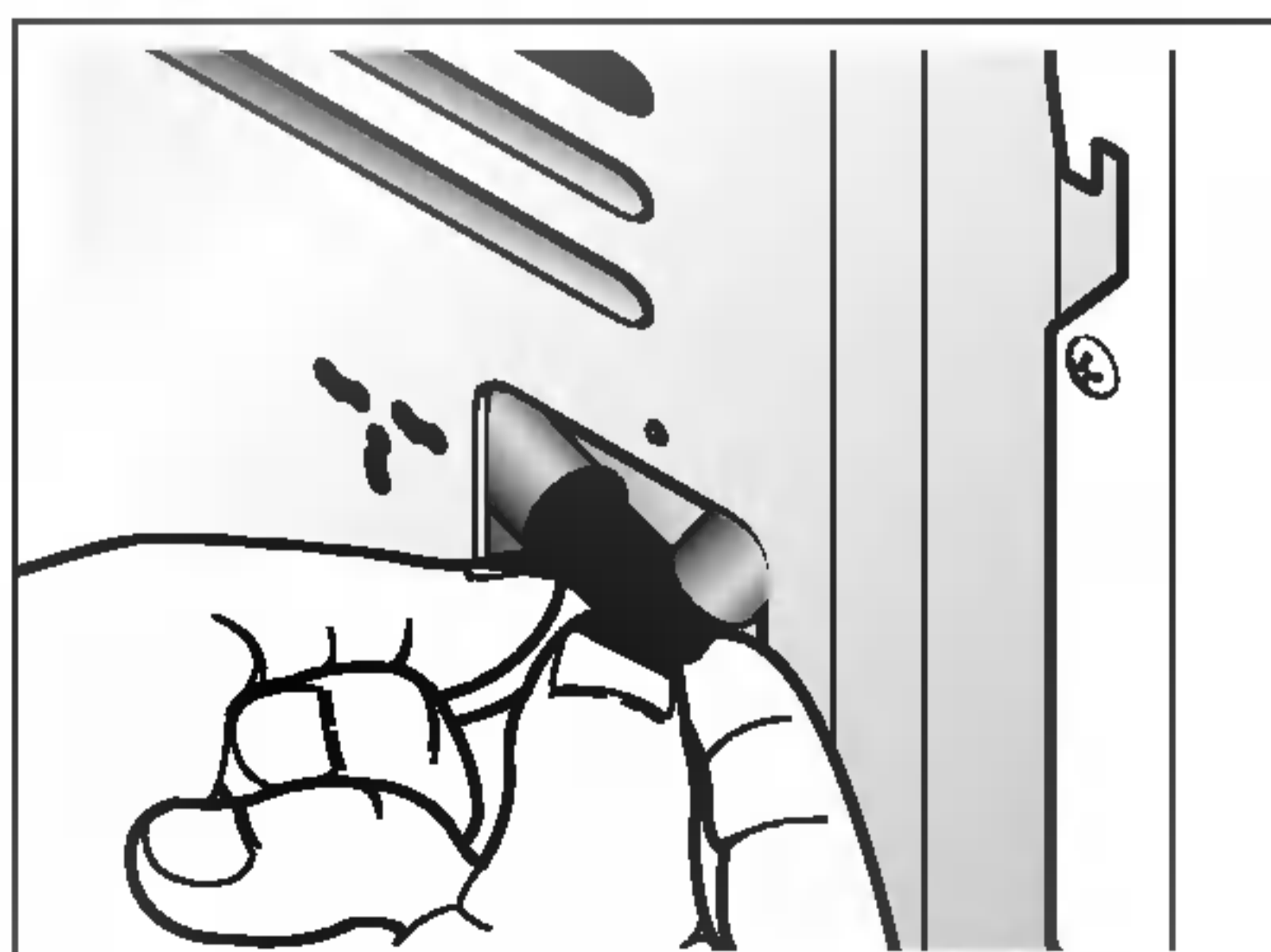
Tiivistyneen veden tyhjennys

Tavallisesti tiivistyvä vesi tyhjenee vedenkeruusäiliöön, jonka käyttäjä tarvittaessa tyhjentää. Vedenkeruusäiliön sijasta tiivistyvä vesi voidaan säätää valumaan tyhjennysletkun kautta suoraan viemäriin, etenkin torniasennetun kuivausrummun ollessa kyseessä. Tyhjennysletkun asennussarjan avulla veden tyhjennysreittiä voidaan muuttaa ja tyhjentää vesi suoraan viemäriin säiliön sijasta.

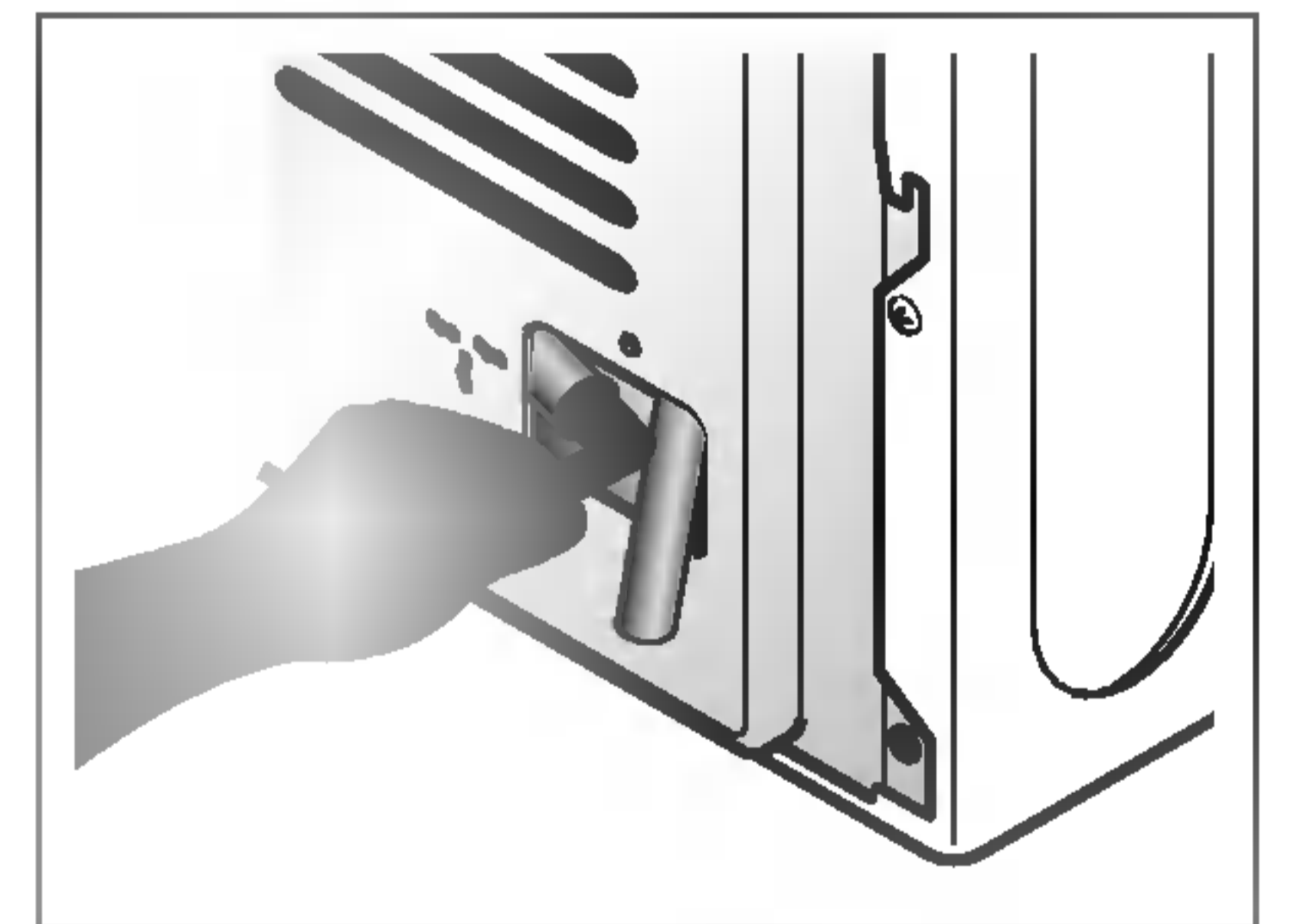
1. Irrota kansi.



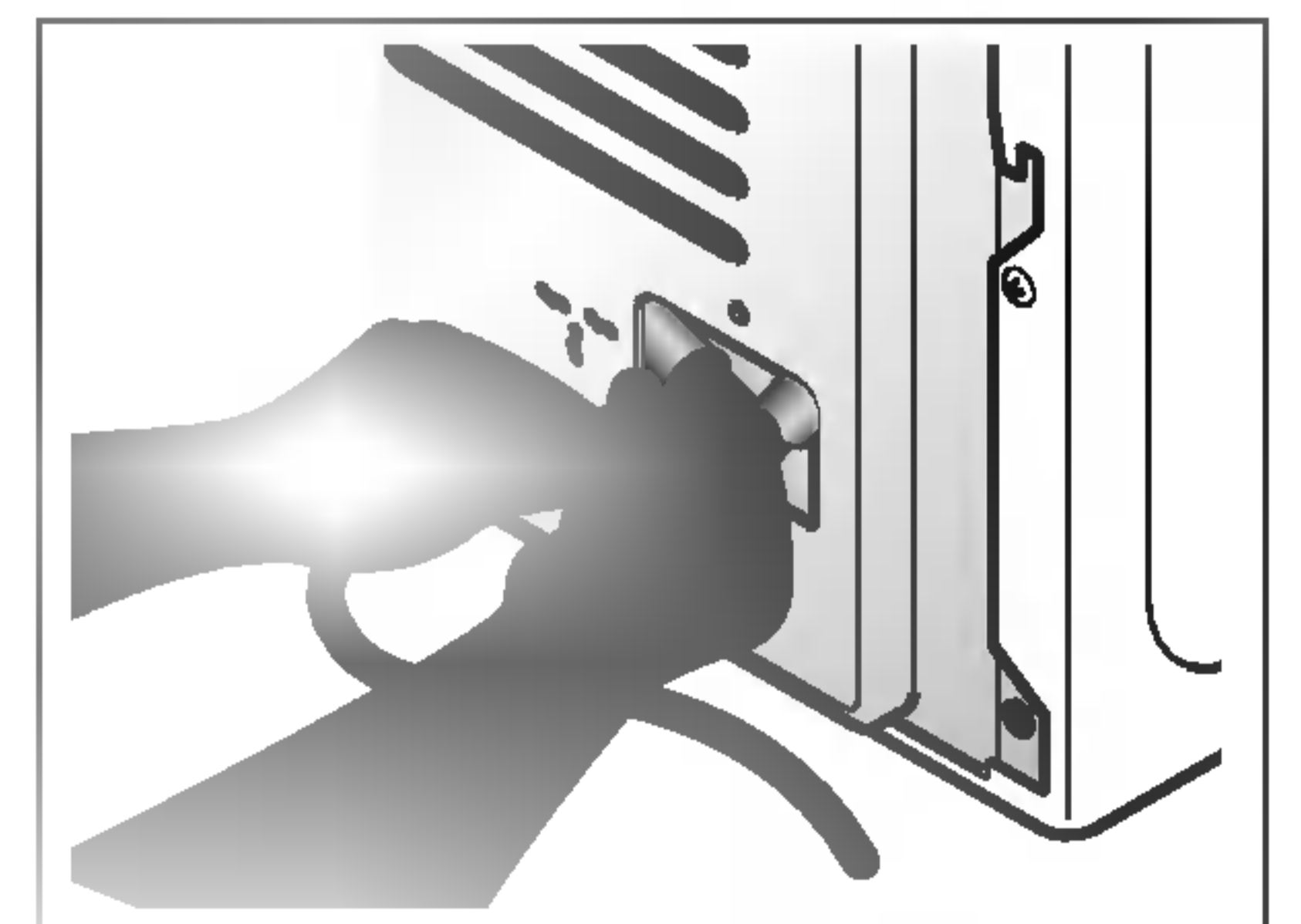
2. Vedä liitäntäsarja ulos.



3. Irrota vedenkeruusäiliön letku liitäntäsarjasta.



4. Liitä tyhjennysletku liitäntäsarjaan.



uivausrummun kunnossapito

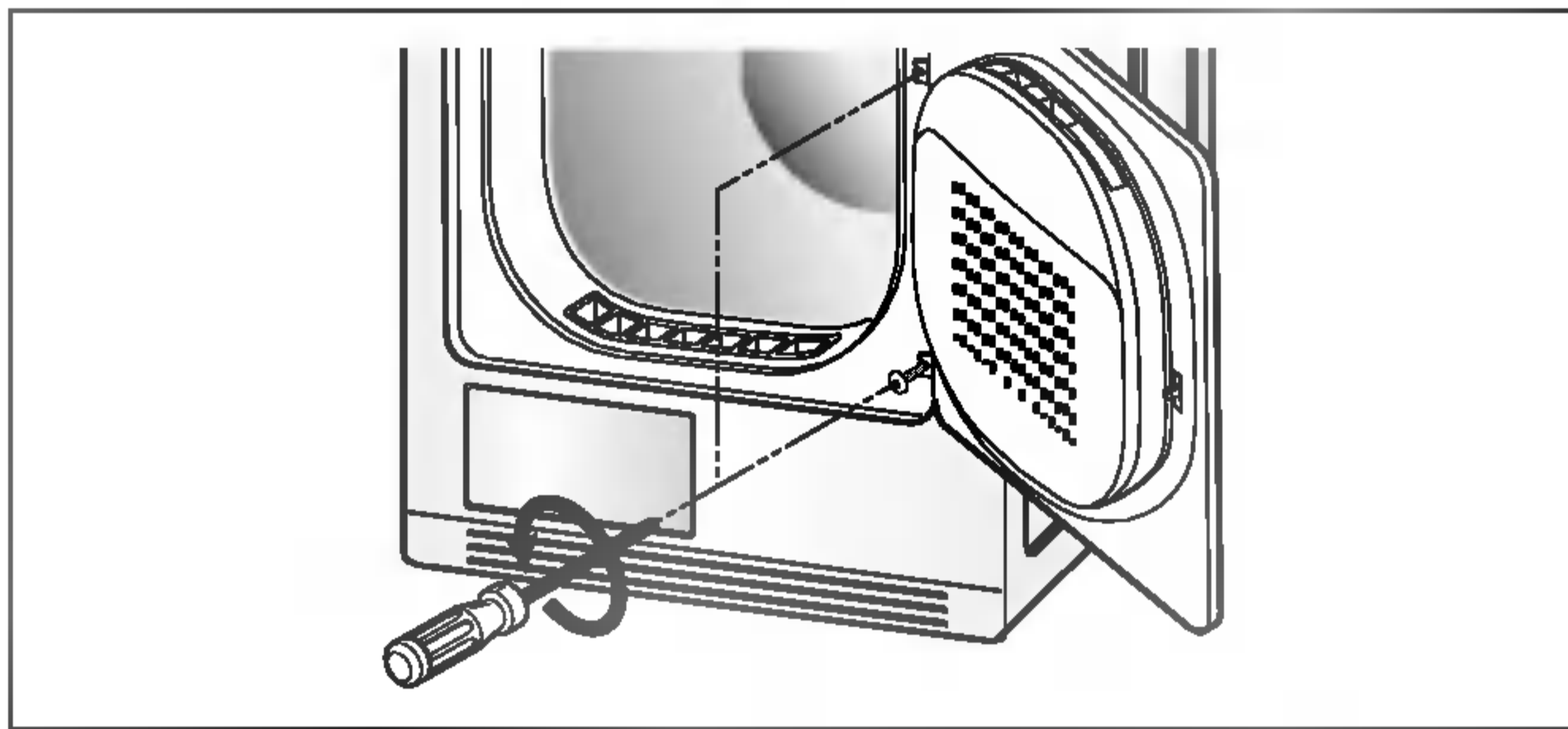
F

Luukun kätisyyden muuttaminen

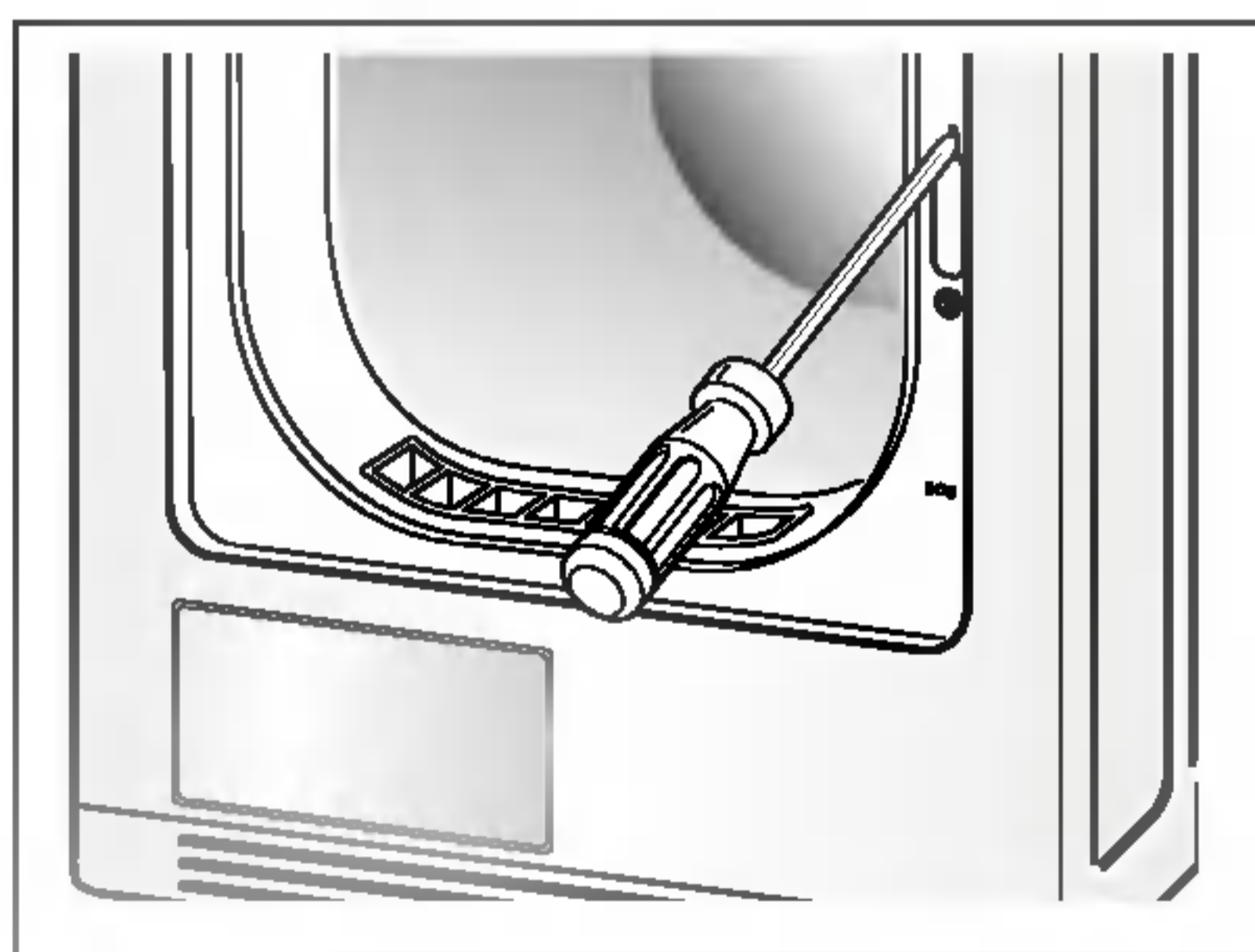
Luukun kätisyyttä voidaan muuttaa kulloisenkin sijoituspaikan mukaan. Tehtaalla luukun saranat sijoitetaan oikealle puolelle.

1. Luukun kätisyyden muuttamiseen voi liittyä käsien vammautumisen vaara. Käytä teräviä työkaluja, kuten ruuvitaltoja, varoen.
2. Kun luukun kätisyyttä muutetaan, luukussa oleva tarra tulee myös siirtää. Älä käytä sähköistä ruuvinväännintä.

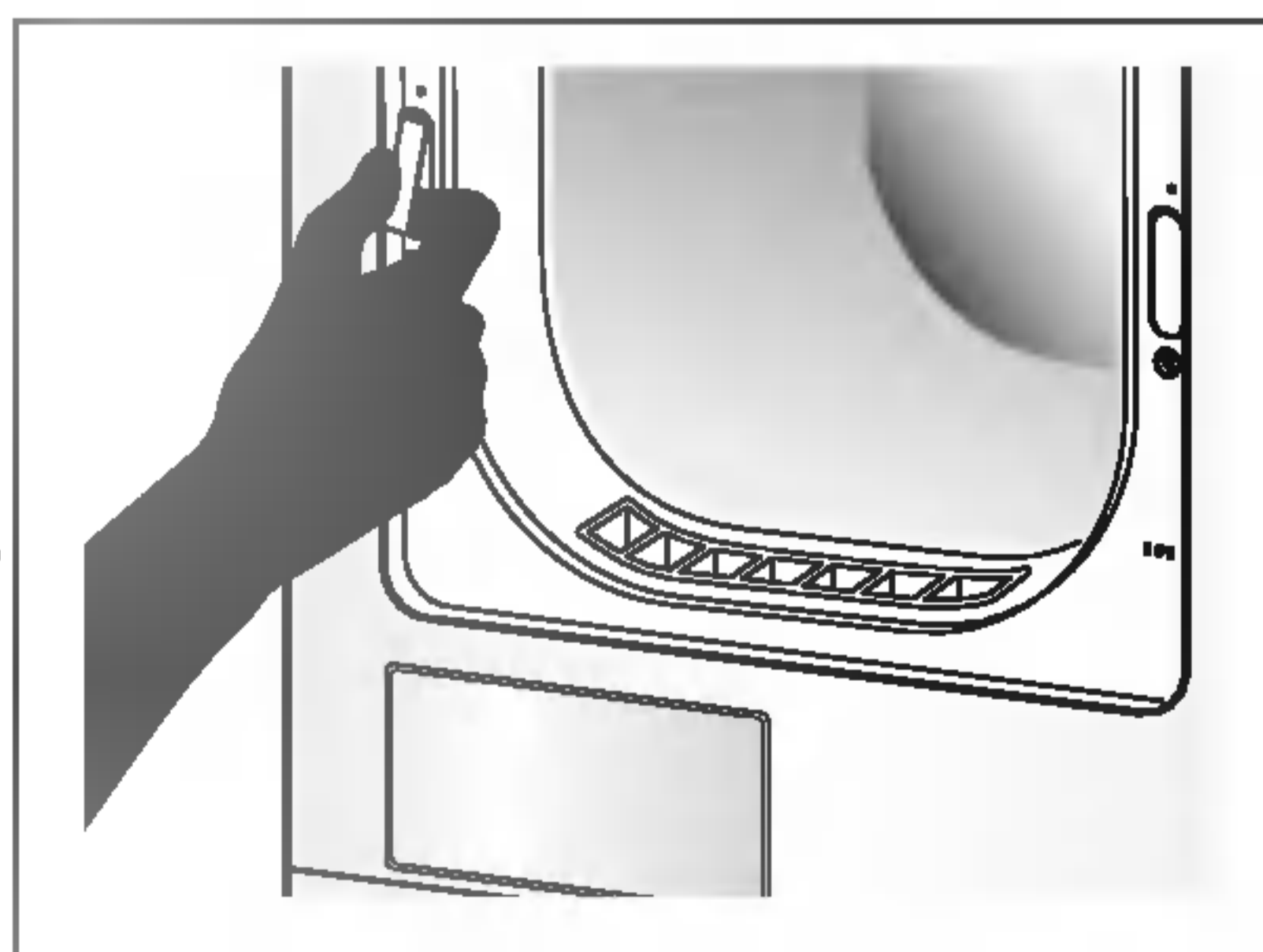
1. Irrota ensin luukun alasarana ja sitten yläsarana. Sijoita osat viltin päälle asennuksen ajaksi.



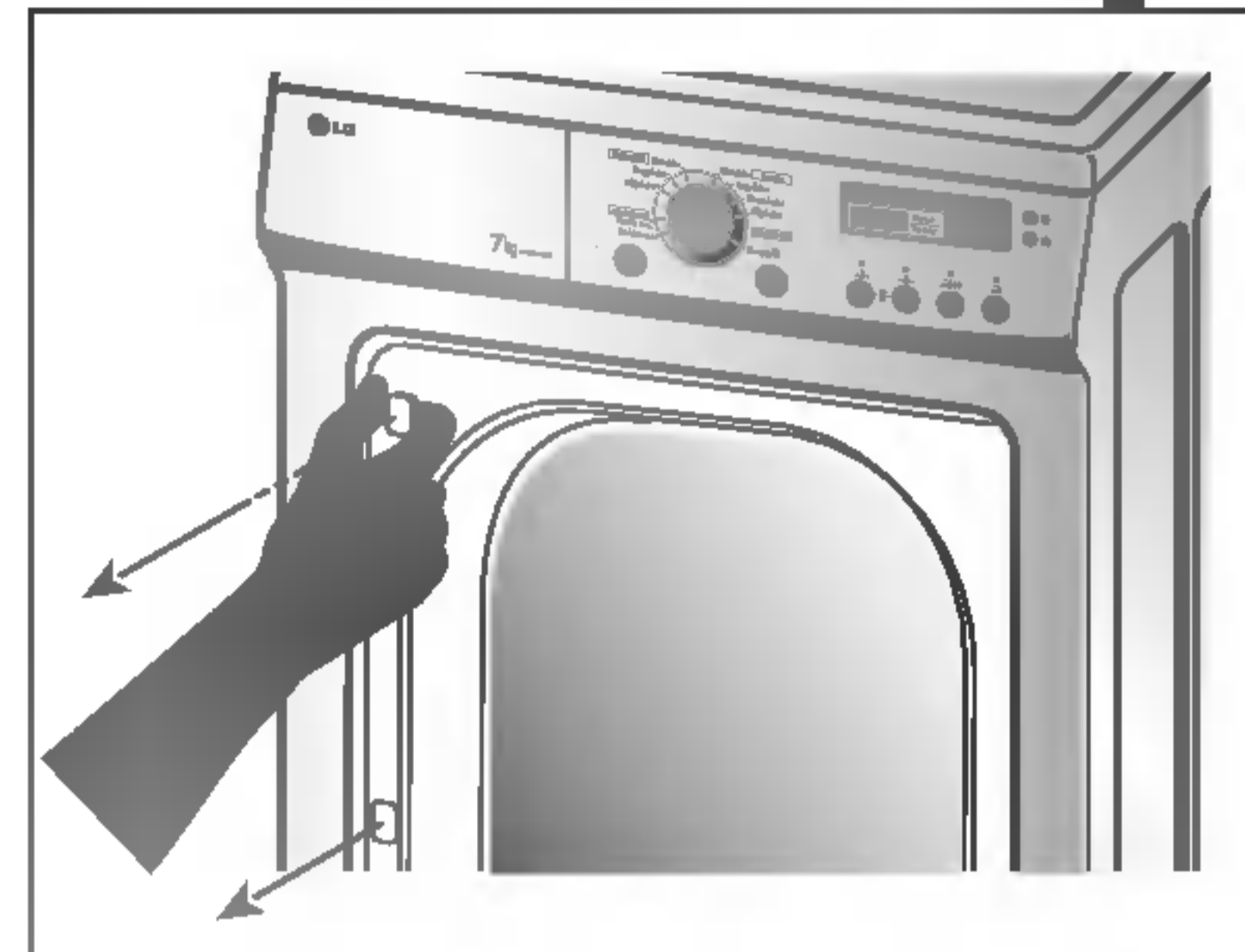
2. Poista luukun lukon suojuksen.



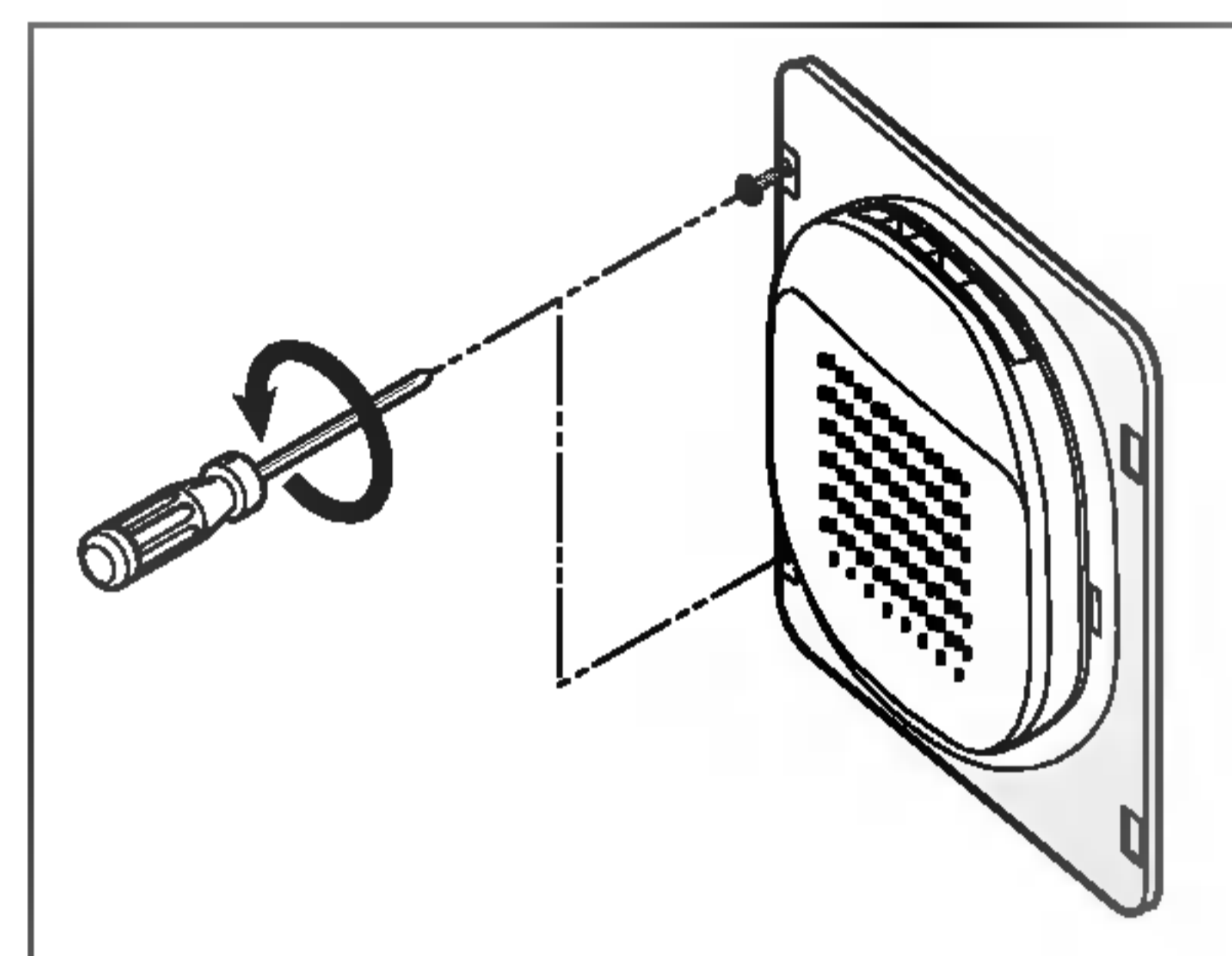
3. Irrota luukun lukko ja asenna se toiselle puolelle lukkosyvennykseen.



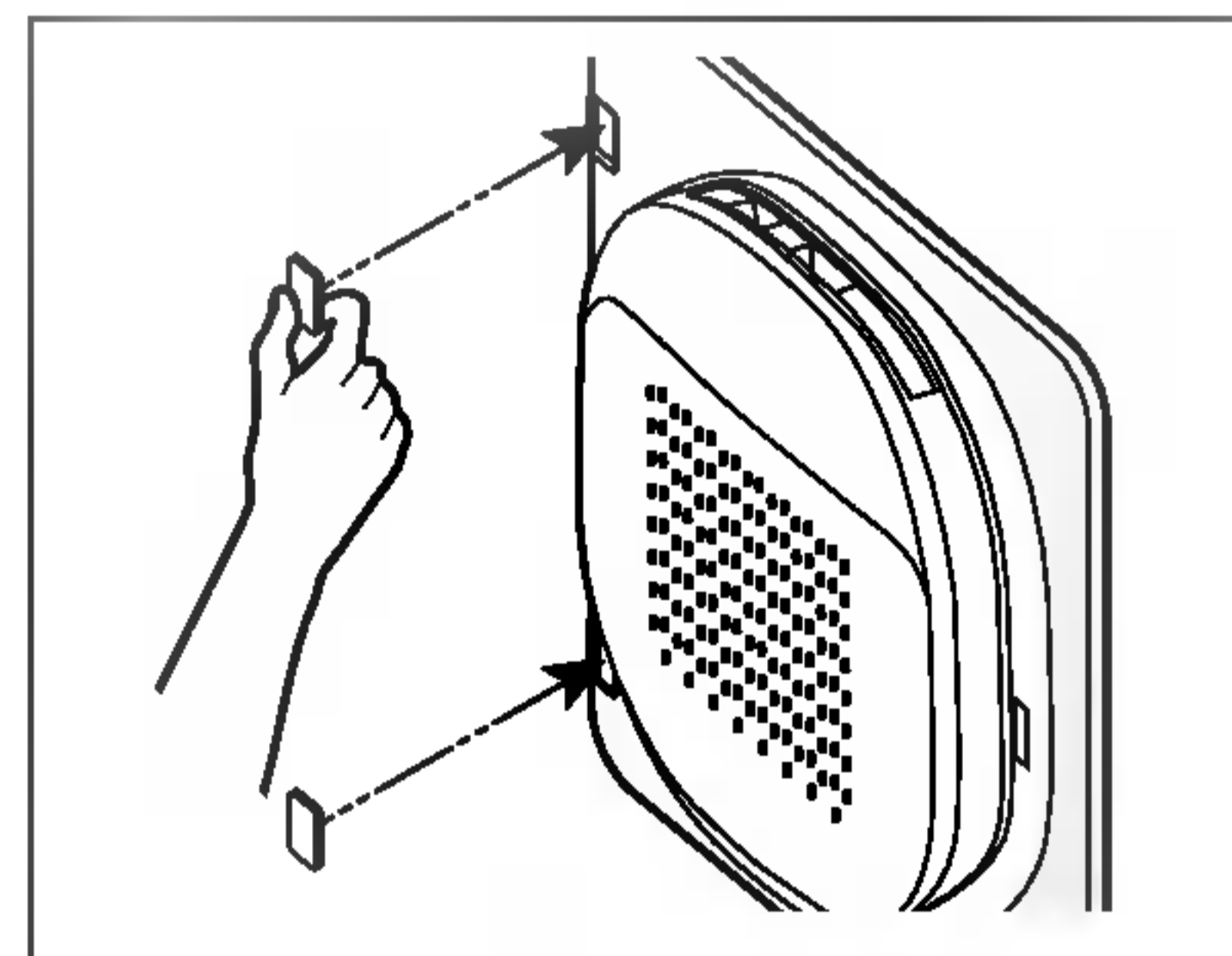
4. Irrota saranasyvennyksen suojukset.



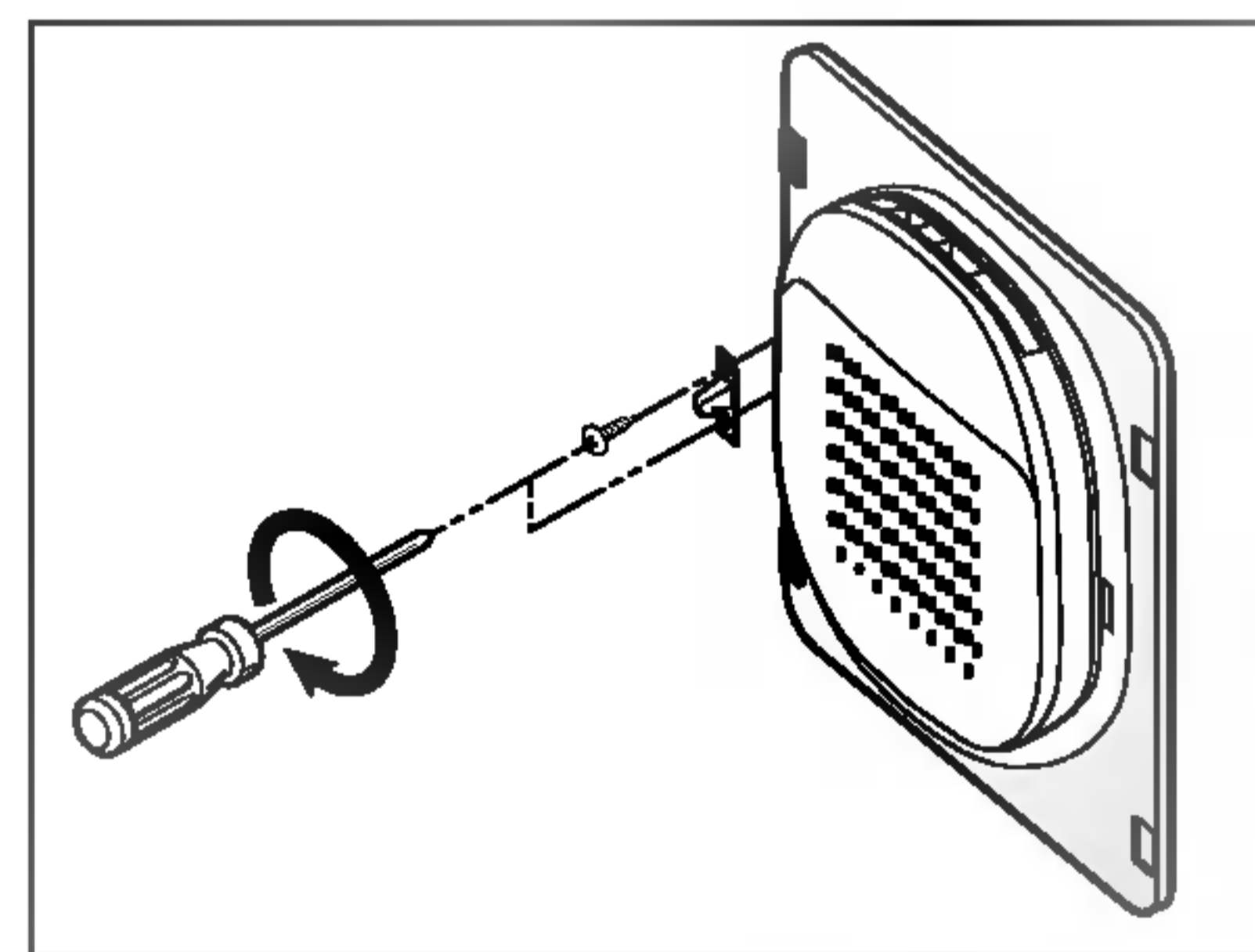
5. Irrota luukun saranat.



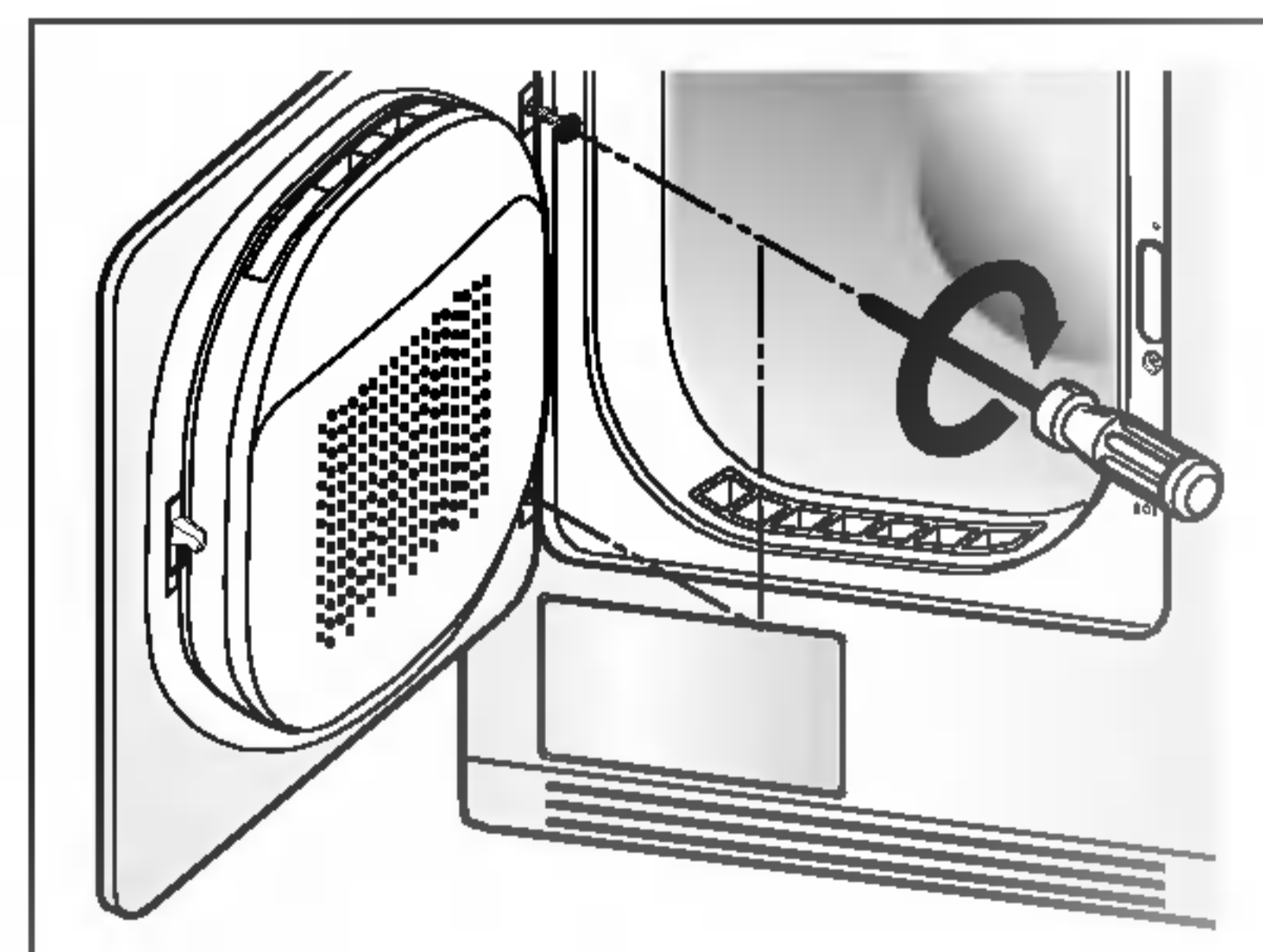
6. Peitä aiemmin käytössä olleet saranasyvennykset suojusten avulla.



7. Kiinnitä luukku vastapuolelle.



8. Kiinnitä luukun saranat.



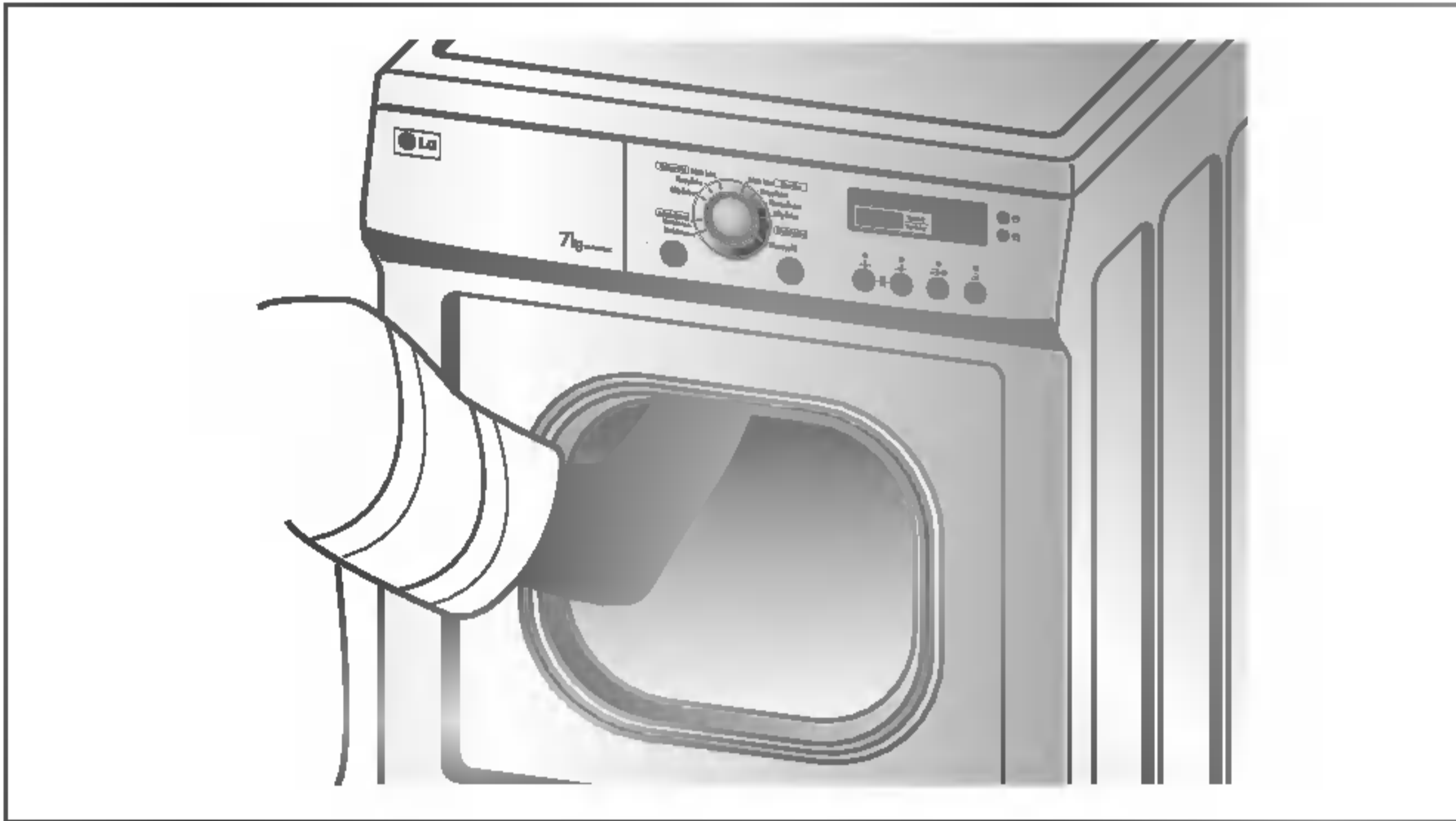
uivausrummun kunnossapito

F

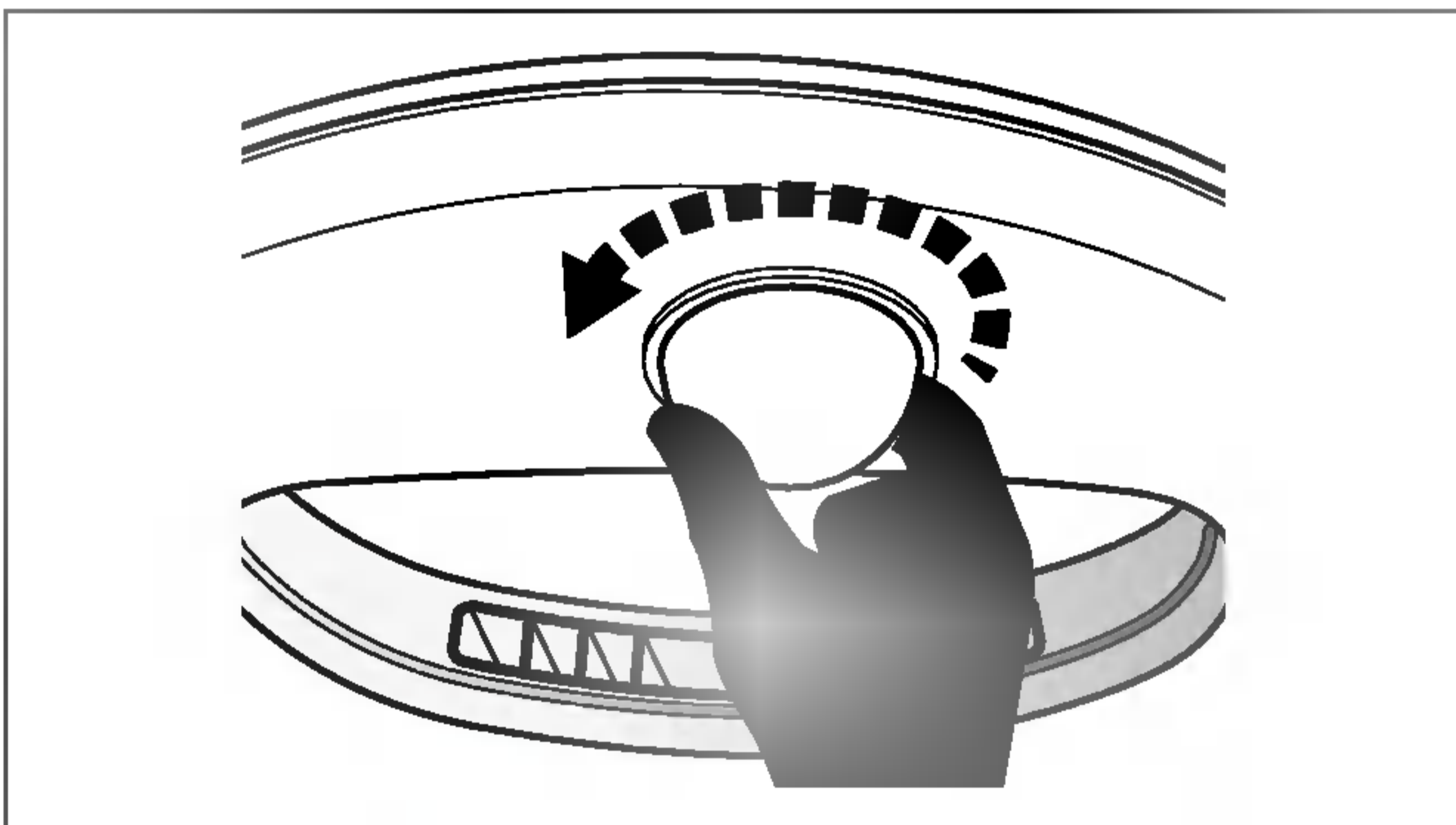
Polttimon vaihtaminen

Polttimo voi olla kuuma, jos laite on juuri ollut käytössä. Anna rummun jäähtyä, ennen kuin vaihdat polttimon.

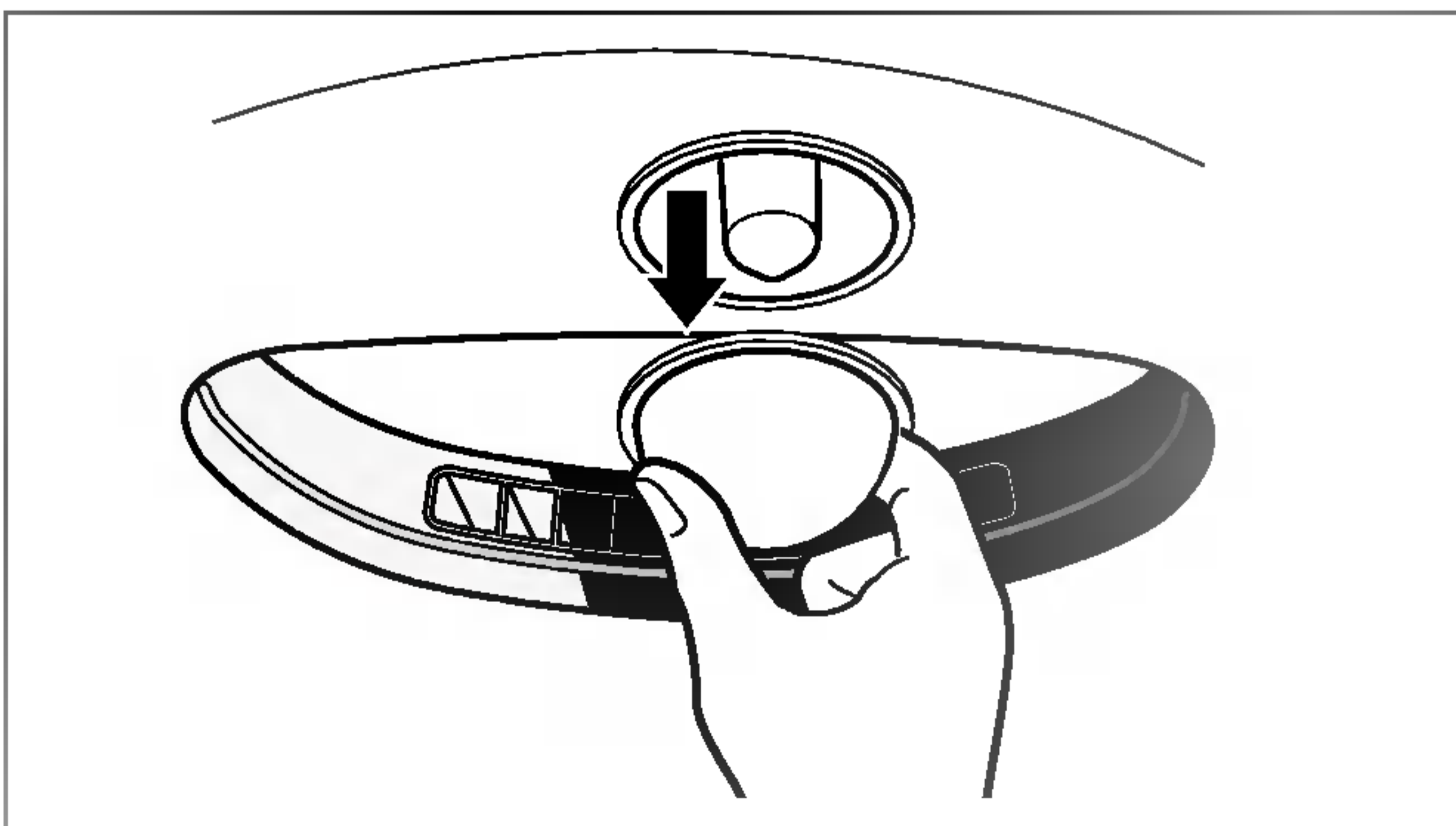
1. Avaa luukku ja irrota rummun sisältä polttimon suojakansi.



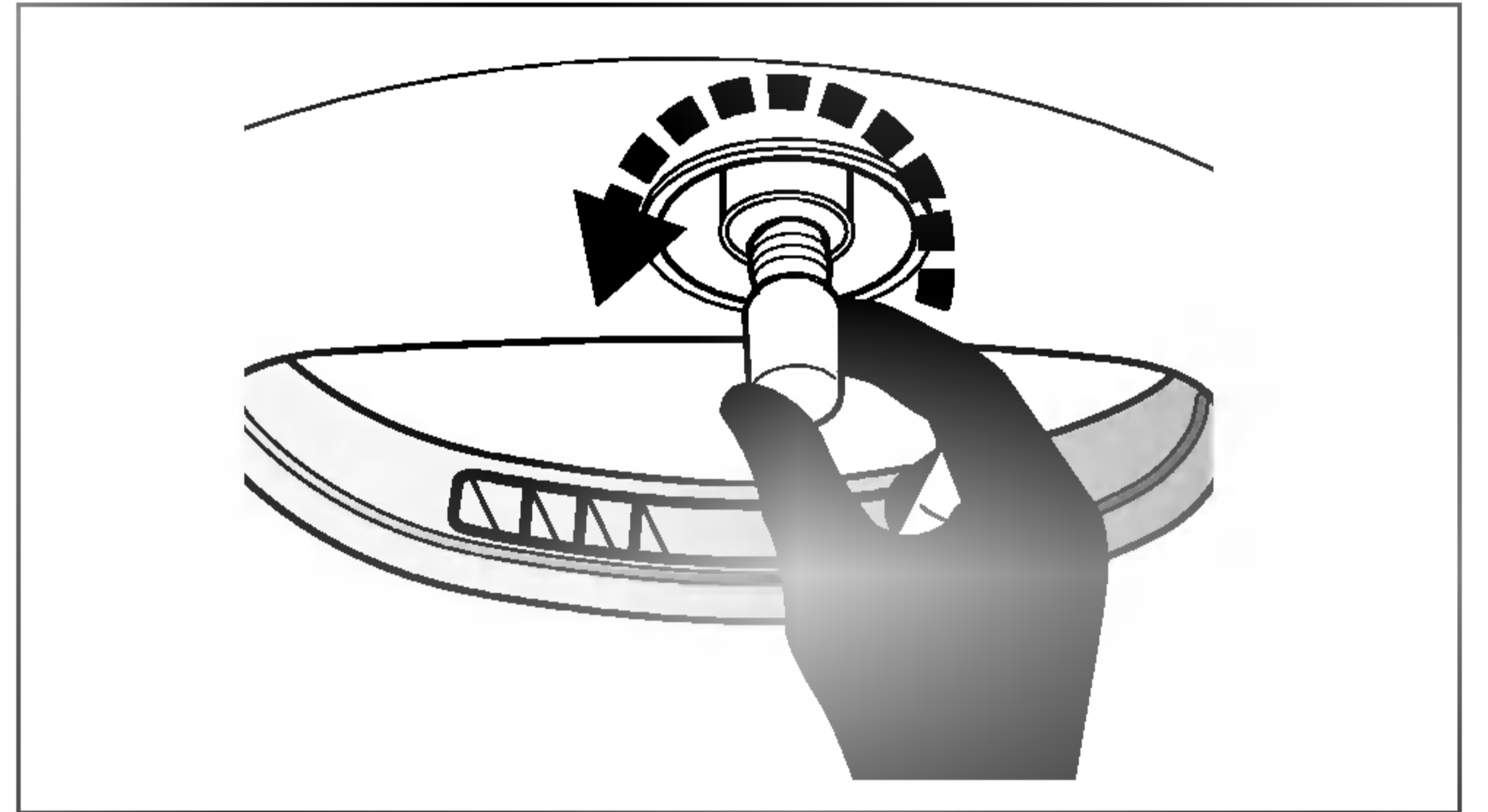
2. Irrota suojakansi kiertämällä sitä myötäpäivään.



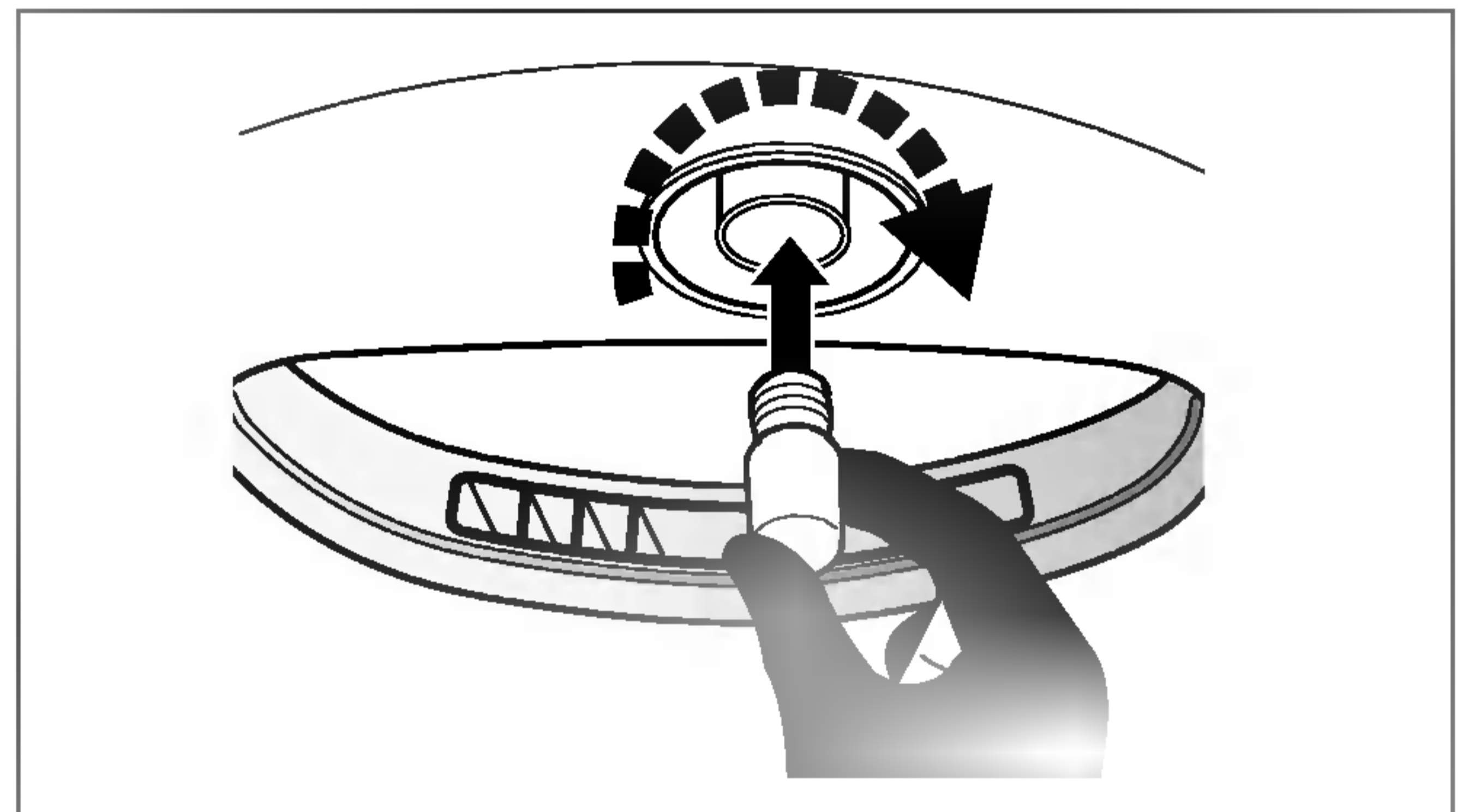
3. Ota suojakansi pois paikoiltaan.



4. Poista vanha polttimo kiertämällä sitä vastapäivään. Älä pudota polttimoa.



5. Kiinnitä uusi polttimo paikoilleen kiertämällä sitä myötäpäivään.



Polttimon vaihtamiseen ei tarvita työkaluja, vaan se voidaan vaihtaa käsin.

inkkejä näppärälle käyttäjälle

F

Kuivausopas

Kuivauskapasiteetti pyykkityypeittäin

Puuvilla	7 kg
Kirjopyykki	3,5 kg
Villa	1,5 kg
Hienopyykki	1,5 kg

Villatekstiilit

Muotoile ne kosteina ja kuivaa tasolla.

Neulotut ja virkatut tekstiilit

Jotkin neulotut ja virkatut tekstiilit saattavat kutistua rumpukuivattaessa.

Siliävät tekstiilit ja keinokuidut

Älä täytä rumpua liian täyteen. Ota siliävät tekstiilit rummusta heti varsinaisen kuivausohjelman päätyttyä.

Vauvanvaatteet ja yöasut

Noudata aina valmistajan suositusta.

Kumi ja muovi

Älä kuivaa kumisia tai muovisia tuotteita kuivausrummussa. Esimerkiksi:

- Esiliinat, ruokalaput ja istuinsuojat
- Verhot ja pöytäliinat
- Kylpytilojen matot

Lasikuitu

Älä kuivaa lasikuitutuotteita kuivausrummussa. Rumpuun jäävät lasihiukkaset tarttuvat myöhemmin vaatteisiin ja aiheuttavat ihoärsytystä.















Tekstiilien pesumerkinnät

Tekstiilien pesussa ja kuivauksessa tulee noudattaa valmistajan pesumerkintöjä.

Pyykit tulee lisäksi lajitella koon ja tekstiilityypin mukaan.

Koneen oikea täyttö säästää virtaa ja aikaa sekä parantaa kuivaustulosta.

Tekstiilien pesumerkintöjä:

Merkintä	
	Kuivaus
	Rumpukuivaus
	Rumpukuivaus/siliävä ohjelma
	Rumpukuivaus/varovainen ohjelma
	Rumpukuivaus kielletty
	Kuivaus kielletty
	Korkea kuivauslämpö
	Keskikorkea kuivauslämpö
	Alhainen kuivauslämpö
	Viileä kuivauslämpö
	Kuivaus narulla
	Kuivaus tippuvana
	Tasokuivaus
	Kuivaus varjossa

inkkejä näppärälle käyttäjälle

F

Varaosat

LG toimittaa asiakkailleen varaosia takuuehtojen mukaisesti. Takuun kattamat varaosat ovat asiakkaalle maksuttomia. Jos takuu on kulunut umpeen, asiakas voi ostaa varaosat LG-huoltopalvelulta.

Kuivausrummun hävittäminen

Kun rumpu poistetaan käytöstä, se tulee hävittää niin, että se ei aiheuta vaaraa ulkopuolisille. Laitteen luukku ja muut irralliset osat tulee irrottaa ja verkkovirtajohto katkaista, jotta laitetta ei voida ottaa uudelleen käyttöön.

Huoltokutsut

Jos laitteessa ilmenee vikaa, käy ensin läpi vianmäärittystaulukon kohdat. Jos laitteessasi ilmennyt vikaa ei ole luettelossa eikä se korjaannu helposti, ota yhteys LG-huoltopalveluun.

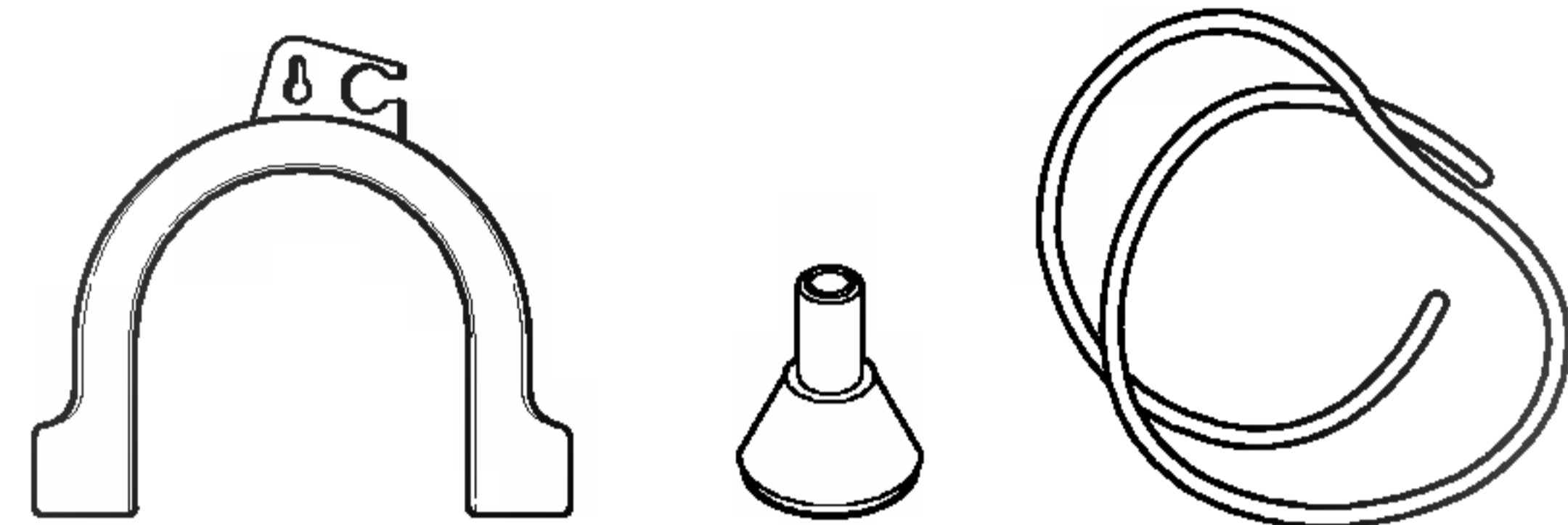
Anna huollolle huoltokutsun yhteydessä seuraavat tiedot:

1. Omistajan nimi, osoite ja postinumero
2. Omistajan puhelinnumero
3. Vian kuvaus
4. Kuivausrummun malli- ja sarjanumero
5. Ostopäivämäärä

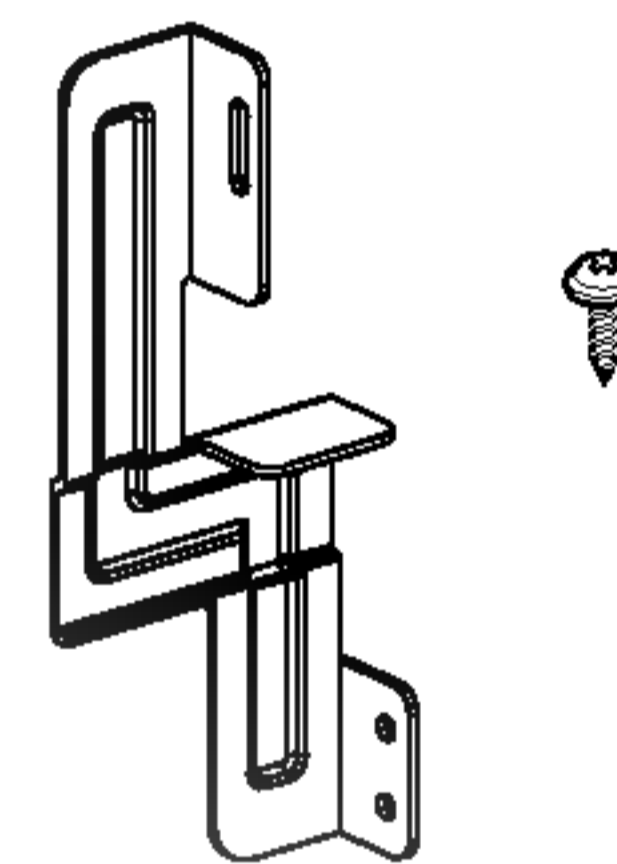
Lisäosat

Kuivaajan mukana tulee tarvikkeita, kuten

1. Laitteen mukana toimitettavat lisäosat:
& Letkun pidike



2. Torniasennussarja



Pidike : 2ea
Ruuvi : 4ea

- Lisävarusteet myydään erikseen.
- Kondenssiveden poistoletku myydään erikseen.
- Väliasennussarja kuivausrummun asentamiseen LG:n pesukoneen päälle myydään erikseen. Kuivausrumpu on asennettava LG:n pesukoneen päälle.



Kuivausrumpu ei toimi	<ol style="list-style-type: none">1. Tarkista, että laite on kytketty pistorasiaan.2. Tarkista, että Start (Käynnistys)-painiketta on painettu.3. Tarkista, että luukku on kunnolla kiinni.4. Varmista, että huoneen lämpötila on alle 5°C.5. Tarkista, että sulake ja virrankatkaisija ovat kunnossa. Vaihda ne tarvittaessa uusiin. (Varoitus: sähkökäyttöisissä kuivausrummuissa käytetään tavallisesti kahta sulaketta ja virrankatkaisijaa.) Vedenkeruusäiliön ja nukkasuodattimen puhdistamisen jälkeen käynnistä laite uudelleen painamalla Start (Käynnistys)-painiketta.
Kuivaus kestää kauan	<ol style="list-style-type: none">1. Nukkasuodatin tulee puhdistaa jokaisen käyttökerran jälkeen.2. Tarkista, että vedenkeruusäiliö on tyhjennetty.3. Tarkista, että vedenkeruusäiliö on puhdistettu.4. Tarkista, että valittu kuivausohjelma sopii kuivattavalle tekstiilityypille.5. Tarkista, että ilmankierto etu- ja takailma-aukoista ei ole estynyt.6. Tarkista, ettei pyykki ole liian kosteaa.7. Tarkista, että oikea ohjelma on valittu.8. Tarkista, ettei rumpu ole liian täynnä.
Clean Filter (Puhdista suodatin) -valo vilkkuu	<ol style="list-style-type: none">1. Tarkista, että suodatin on puhdas.2. Tarkista, että vedenkeruusäiliö on puhdas.
Rummun valo ei pala	Tarkista, että polttimo on ehjä.
Tekstiilit ovat nukkaisia	<ol style="list-style-type: none">1. Tarkista, että nukkasuodatin on tyhjä2. Tarkista, että kuivattavat tekstiilit ovat puhtaita.3. Tarkista, että pyykki on oikein lajiteltu.4. Tarkista, ettei rumpu ole liian täynnä.5. Tarkista, ettei vaatteiden taskuissa ole paperinenäliinoja yms.
Kuivausaika vaihtelee	Kuivausohjelman kesto riippuu kuivauslämpötilasta, pyykin määrästä, tekstiilityypistä, pyykin kosteudesta ja nukkasuodattimen puhtaudesta.
Laite vuotaa vettä	Tarkista, ettei luukussa ja luukun tiivisteessä ole likaa tai vikaa.
Pyykki on rypistynyt	Tarkista, ettei rumpu ole liian täynnä. Valitse hieman lyhyempikestoisen kuivausohjelma, ja poista pyykki rummista, ennen kuin se on täysin kuivaa.
Pyykki on kutistunut	Tekstiilien kutistumisen ehkäisemiseksi noudata tuotteen valmistajan pesuohjeita. Jotkin tekstiilit kutistuvat luonnostaan pesun yhteydessä. Jotkin tekstiilit kestävät pesun kutistumatta, mutta kutistuvat rumpukuivauksen aikana.

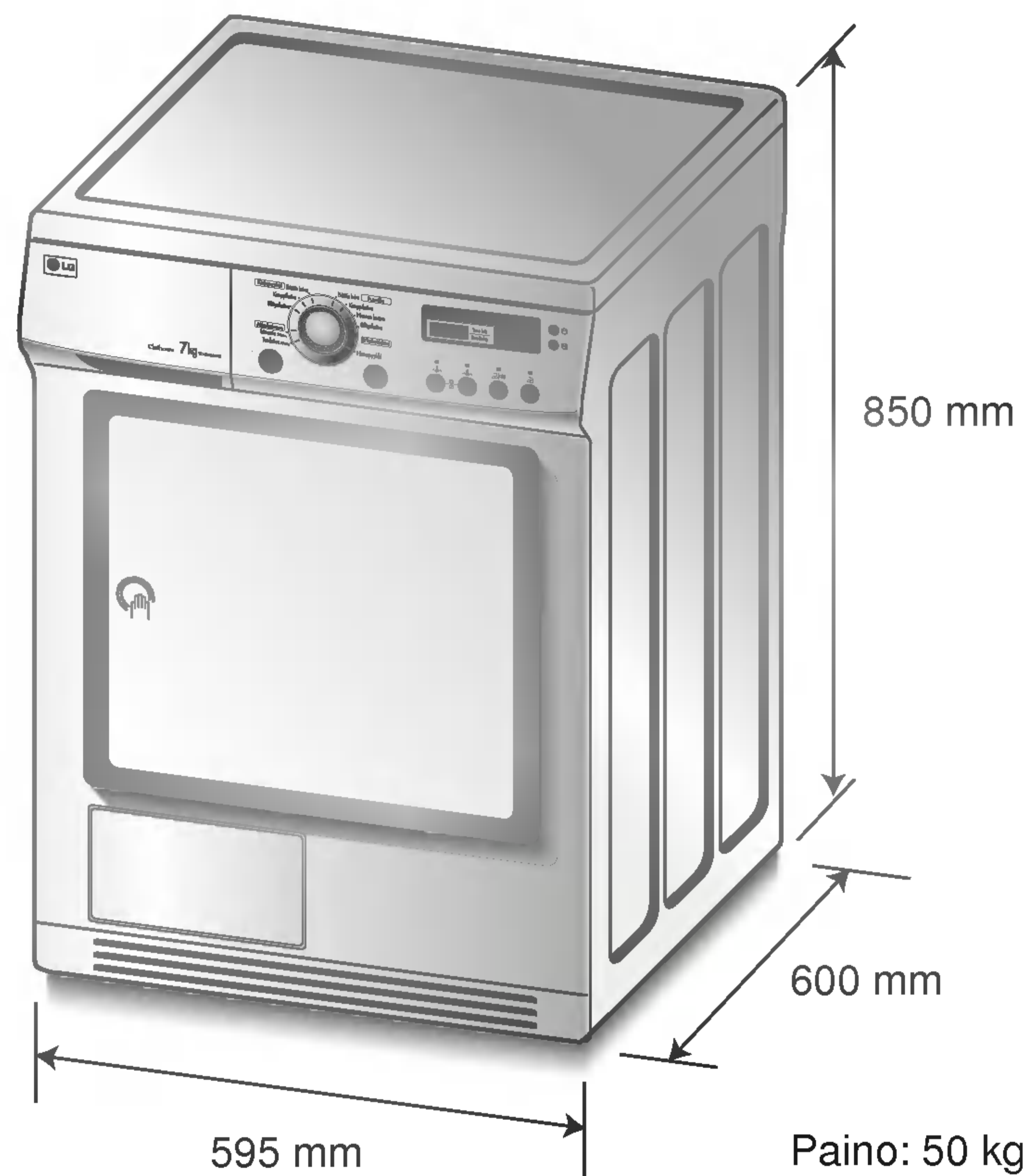
● Virheilmoitus

- **dE** : LED-näytöllä näkyy virheilmoitus "dE " luukun ollessa auki. Laitte käynnistyy, kun luukku suljetaan ja painetaan Start (Käynnistys)-painiketta.

Hyvin lämpimällä ja hyvin kostealla ilmalla on taipumus jäädä kuivattavista vaatekappaleista keräävään kuivaajaan, jos kuivaaja pysähtyy äkillisesti sähkökatkon tai muun syyn johdosta kesken kuivauksen. Kuivaajan jättäminen jatkuvasti sellaiseen tilaan voi heikentää kuivaajan kestävyttä tai vaikuttaa haitallisesti tärkeisiin sähköosiin.

Avatkaa luukku, jotta korkea lämpötila ja suuri ilmankosteus pääsevät poistumaan ulos, jos kuivaaja pysähtyy pitkäksi ajaksi kesken kuivauksen.

- **EHE** : Ilmaisee korkeaa lämpötilaa ja suurta ilmankosteutta kuivaajan sisällä silloin, kun kuivaaja on pysähtymässä. Tässä tapauksessa käytäkää kuivaajaa uudelleen vasta tuuletettuanne sitä poistamalla kaikki vaatekappaleet ja avaamalla luukku yli tunniksi.
(Ottakaa yhteys huoltopisteeseen, jos tällainen tila jatkuu senkin jälkeen, kun luukku on jätetty auki riittäväksi ajaksi.)
- **ELE** : Jos **ELE** -vika jatkuu, irrottakaa kuivaajan sähköpistoke pistorasiasta ja ottakaa sitten yhteys huoltopisteeseen.
- **EE** : Irrota pistotulppa pistorasiasta ja kutsu paikalle huoltohenkilö.



● Sähkövaatimukset

Jännite	Taajuus	Teho (maks.)
230 V	50 Hz	2900

Tarkista laitevaatimukset laitteessa olevasta arvokilvestä.

	Asennus syvennykseen tai työtason alle	Asennus kaappiin
Sivut	0 mm	0 mm
Yläosa	0 mm	250 mm
Takaosa	25 mm	125 mm

● Ilmankiertovaatimukset

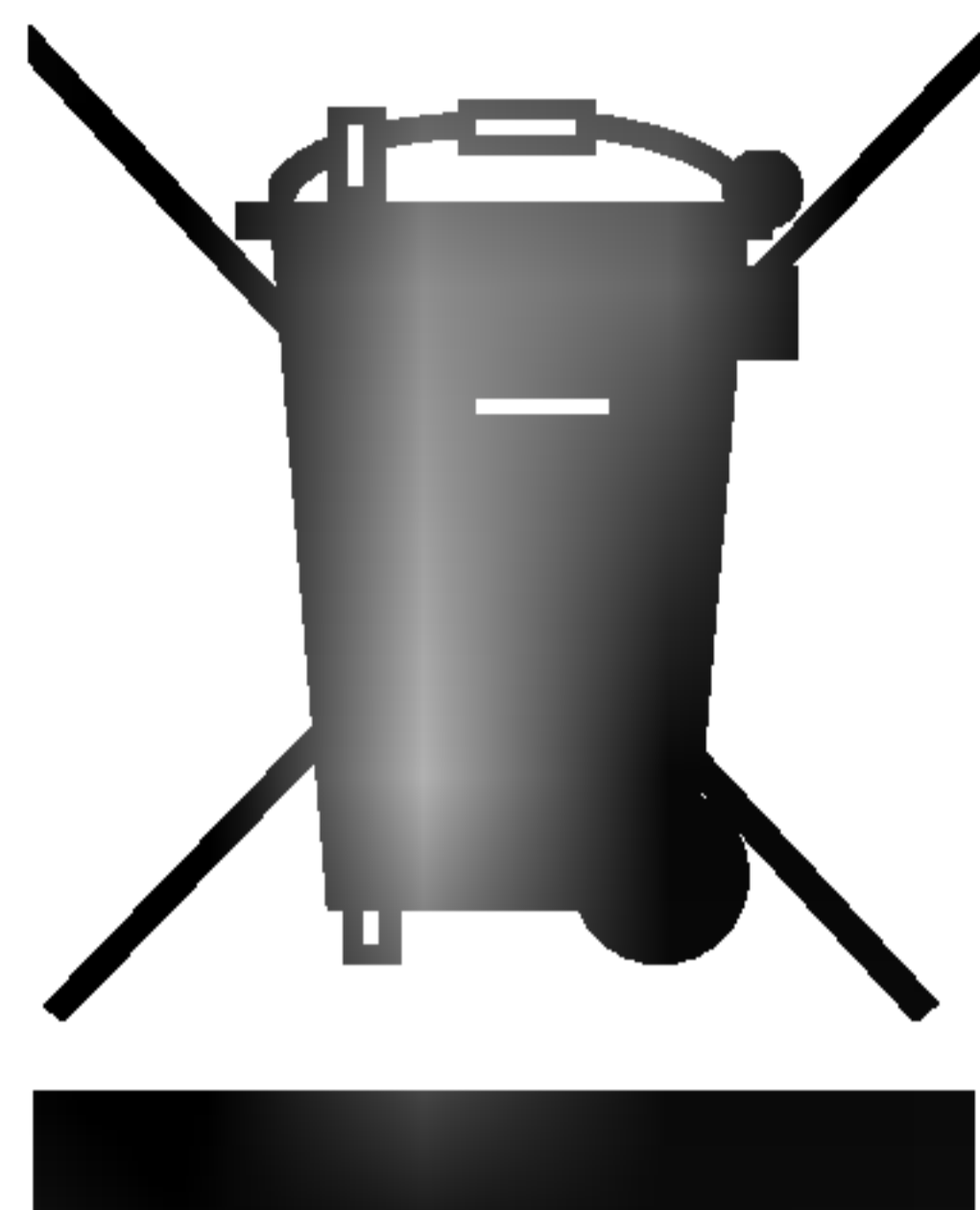
Asennus syvennykseen tai työtason alle

Ilmanvirtaus väh. 3,17 m³/min rummun läpi

Asennus kaappiin

Kaapin ovesa on oltava 2 (ritilällistä) aukkoa, kooltaan vähintään 387 cm², jotka sijaitsevat 8 cm:n etäisyydellä oven ala ja yläosasta.

Vanhojen laitteiden hävittäminen



1. Tämä merkki tuotteessa tarkoittaa, että tuote kuuluu sähkö- ja elektroniikkalaiteromusta annetun EU-direktiivin 2002/96/EY soveltamisalaan.
2. Kaikki elektroniset laitteet ovat ongelmajätettä, joten ne on toimitettava paikalliseen keräyspisteeseen.
3. Vanhan laitteen asianmukainen hävittäminen ehkäisee mahdollisia ympäristöön ja terveyteen kohdistuvia haittavaikutuksia.
4. Lisätietoa vanhan laitteen hävittämisestä saat ottamalla yhteyden paikallisiin viranomaisiin, kierrätyskeskukseen tai myymälään, josta ostit laitteen.

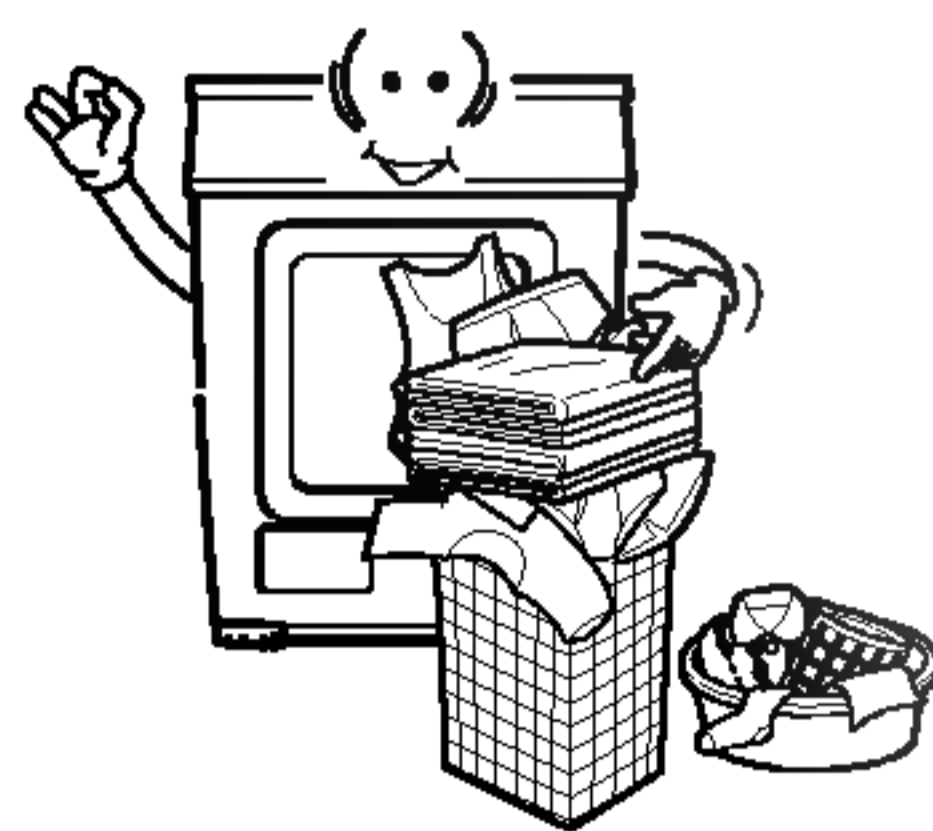
■ Takuu ei kata:

Huoltokäyntejä asiakkaan luo opastamaan laitteen käytössä.
Vääränsuuruiseen jännitteeseen kytkemisestä aiheutunutta vikaa.
Onnettomuuden, laiminlyönnin tai väärinkäytön aiheuttamaa vikaa.
Muun kuin tavallisen, käyttöohjeen mukaisen kotikäytön aiheuttamaa vikaa.
Tuhoeläinten, kuten rottien tai torakoiden, aiheuttamaa vikaa.
Normaalia melua tai tärinää, esim. vedentyhjennysääni, rummun pyörimisääni tai merkkiäänet.
Asennuksen korjaamista, kuten laitteen tasausta tai poistoputken säätämistä.
Normaaleja, käyttöohjeessa kuvattuja kunnossapitotoimenpiteitä.
Vieraiden esineiden (esim. kivet, naulat, kaaritetut ja napit) poistoa laitteen pumpusta tai poistoletkun suodattimesta.
Sulakkeiden vaihtoa, johdotusta tai viemäröintiä.
Virheellisesti tehtyjen korjausten oikaisua.
Viallisen laitteen aiheuttamia suoria ja epäsuoria vahinkoja käyttäjän omaisuudelle.
Takuu ei kata laitteen kaupallista käyttöä.
(Esim.: julkiset tilat, kuten yleiset kylpytilat, majoitustilat, kuntokeskukset, asuntolat.)
Mikäli laite on asennettu muunlaiseen tilaan kuin näissä ohjeissa on kuvattu, vioittuneen laitteen tai sen osan kuljetuksesta tai korjauksesta aiheutuvat kustannukset maksaa omistaja.

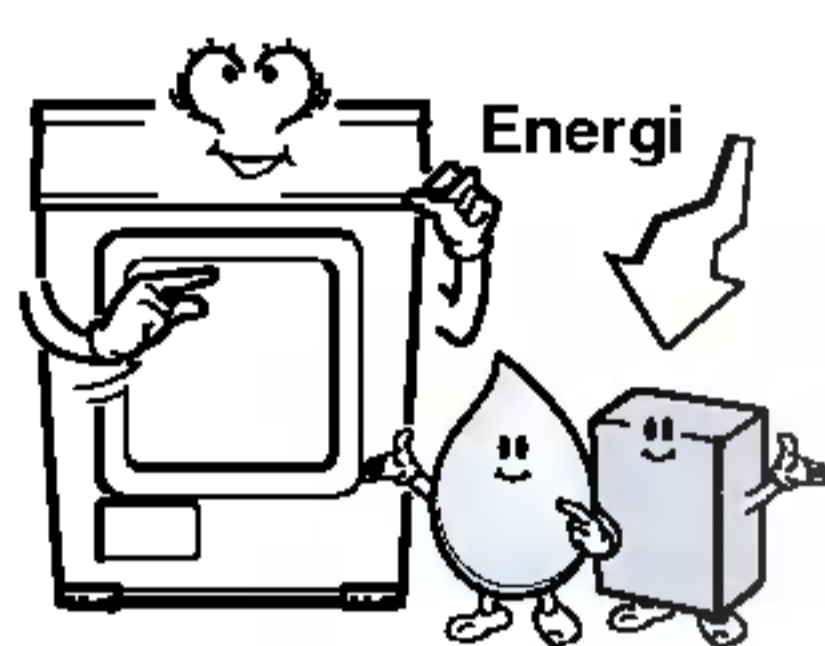


funktioner

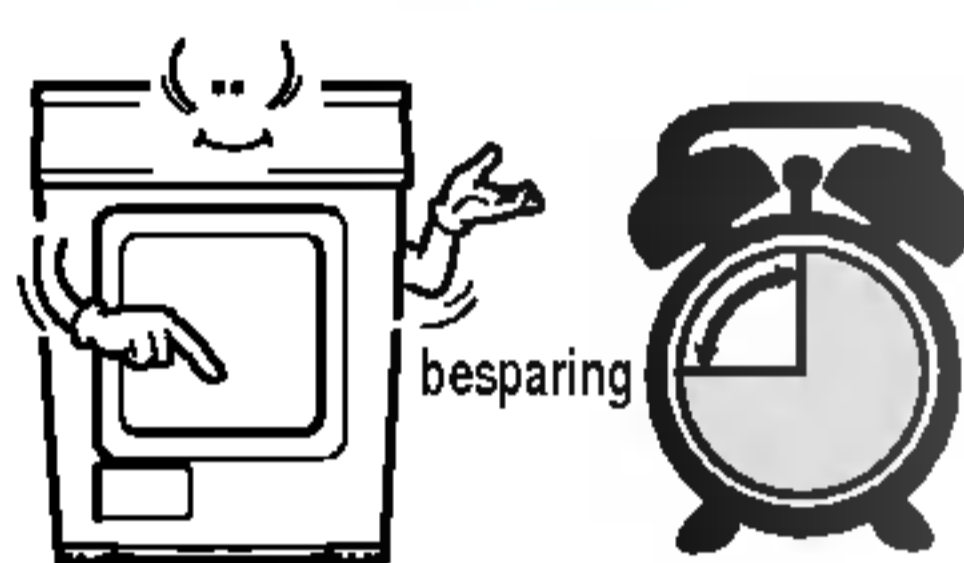
F



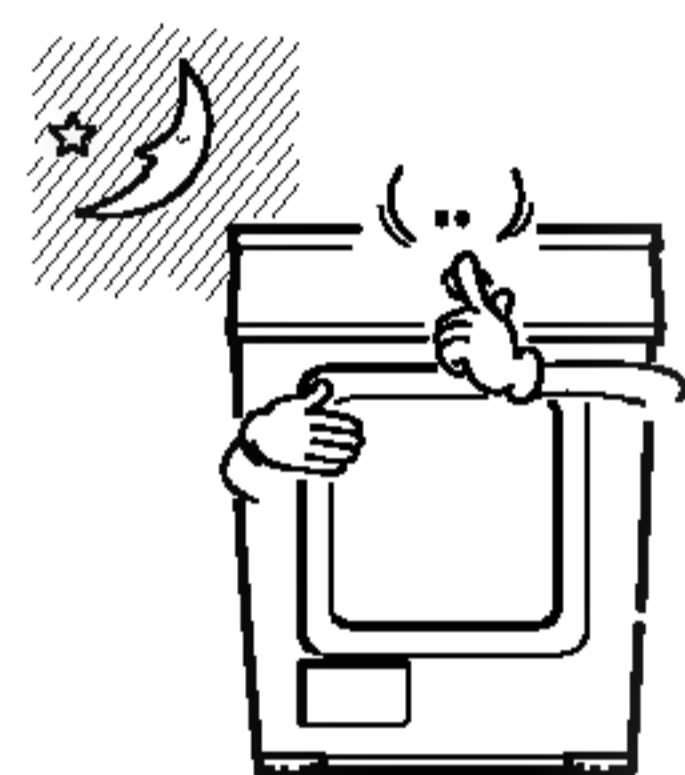
- **Ekstra stor tromle**
LG Tørretumbler store tromle har kapacitet til 7 kg tøj.



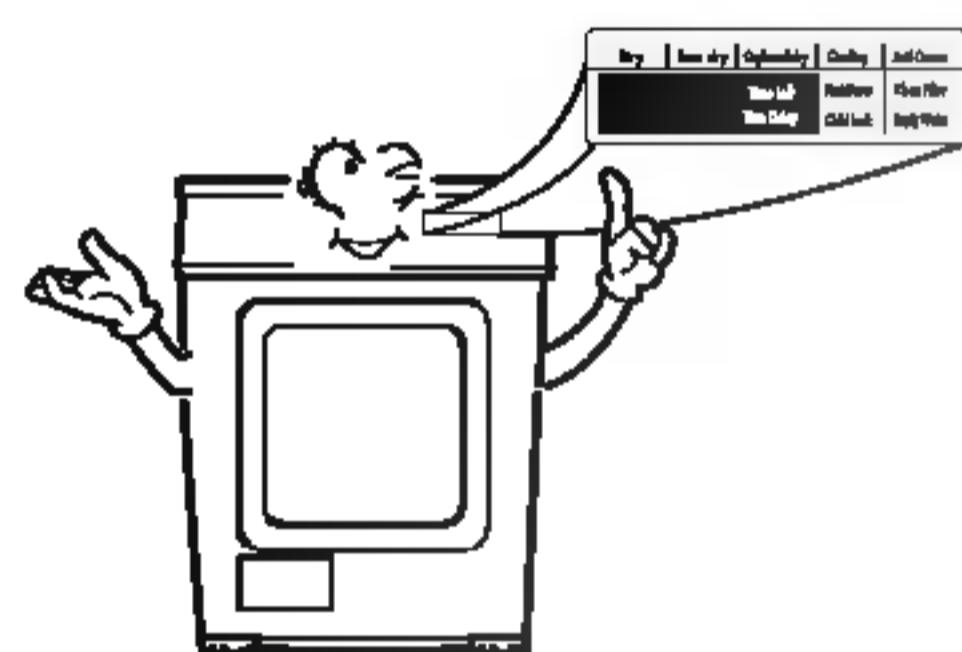
- **Lavt energiforbrug**
Energibesparende Sirocco-ventilator



- **Reduceret tørretid**
Tørretiden reduceres ved hjælp af mere effektiv luftgennemstrømning og et forbedret varmesystem.



- **Effektiv støjdemning**
Støjen dæmpes ved hjælp af støjabsorberings- og screening-teknologi



- **Brugervenlig**
Bredt LED-display med elektronisk betjening.

Indhold

F

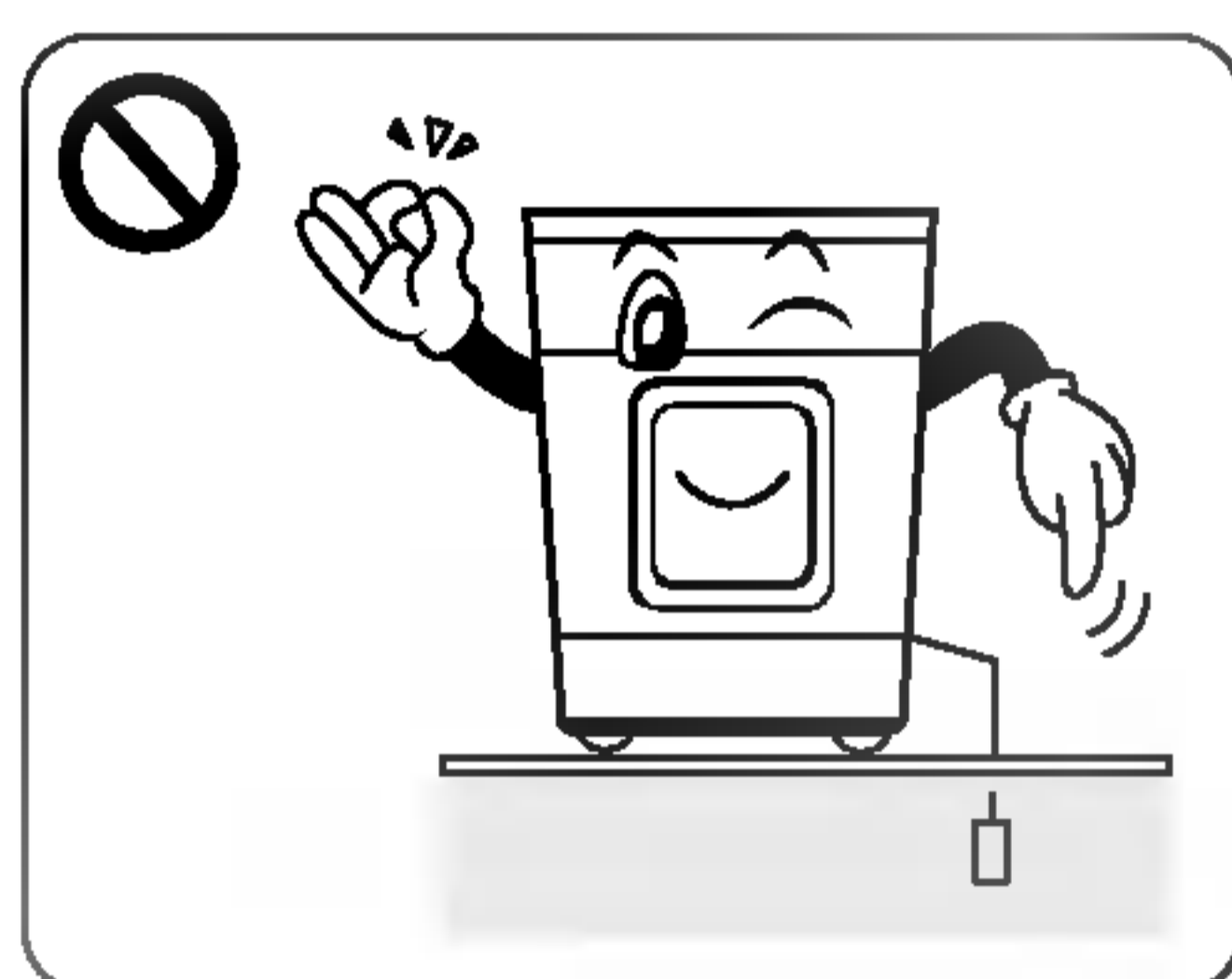
Sikkerhedsinstruktioner	27
Installationsvejledning.....	30
Tørretumblerens design.....	33
Betjening af tørretumbleren.....	34
Tillægsfunktioner.....	37
Vedligeholdelse af tørretumbleren.....	38
Brugertips	43
Fejlsøgning.....	45
Tekniske specifikationer	47
Garanti.....	48

ikkerhedsinstruktioner

F

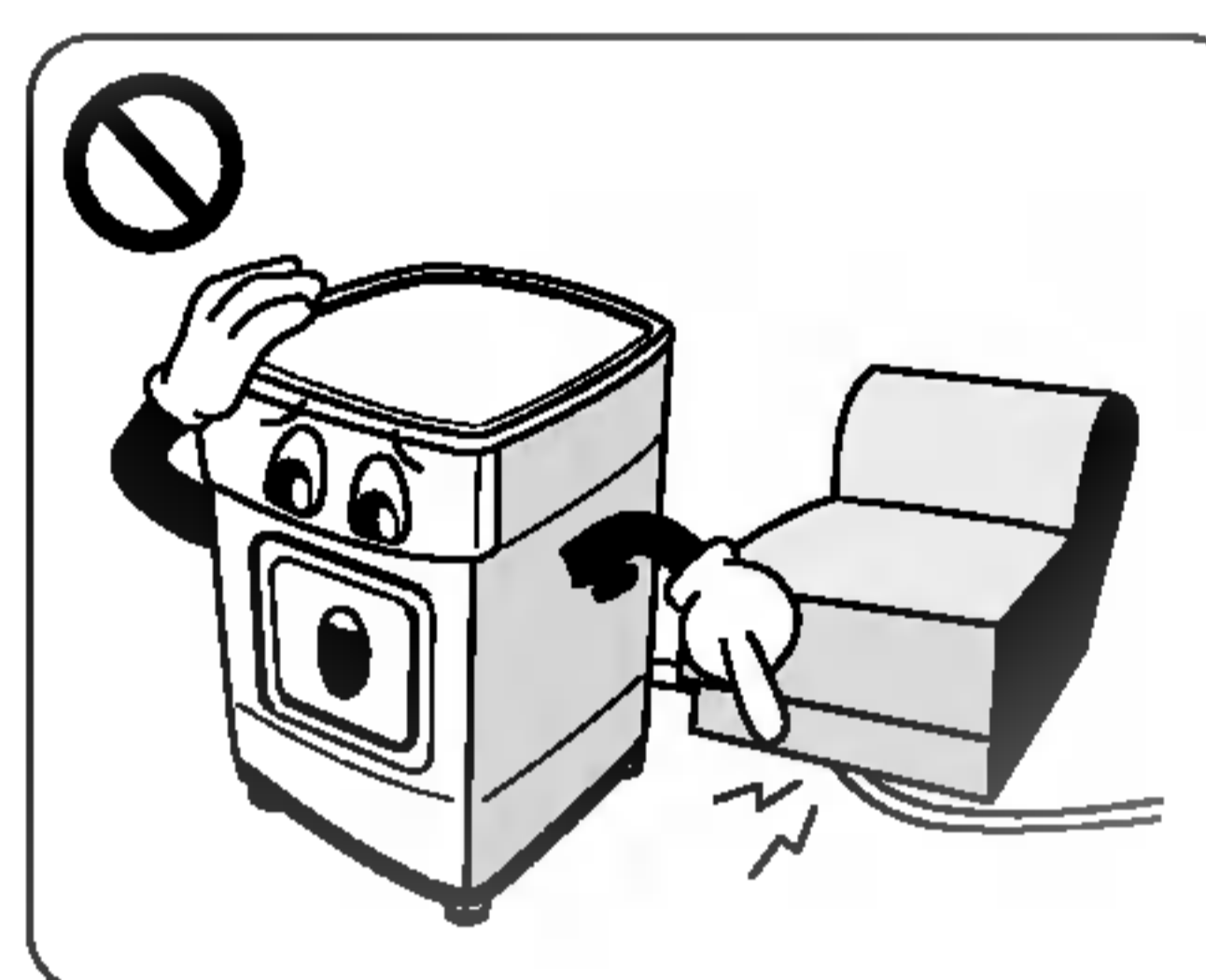
Nedenstående sikkerhedsinstruktioner bør følges, så faren for elektrisk stød, brand eller skader på personer eller inventar minimeres.

⊘ Sikkerhedsforskrifter:



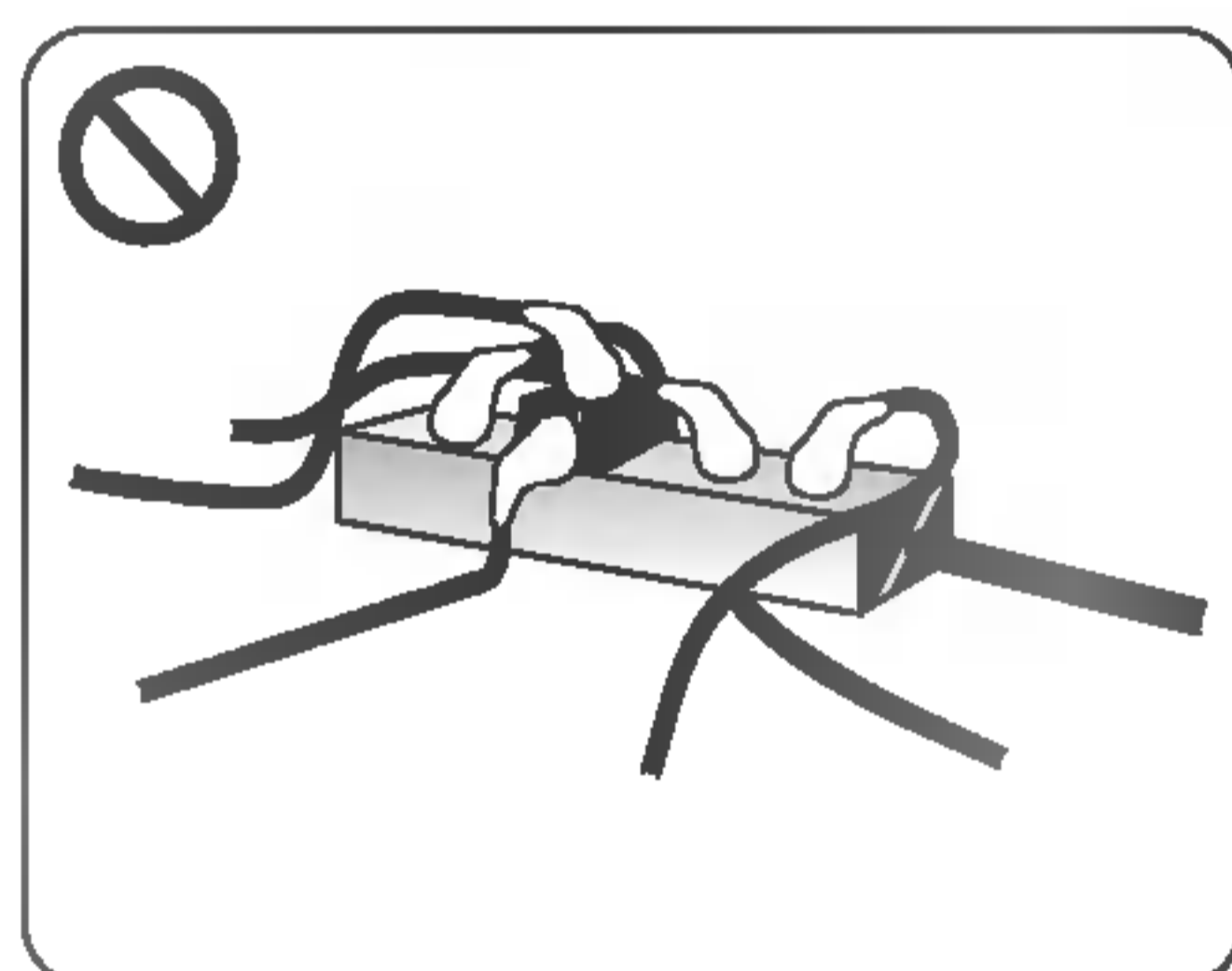
- Tørretumbleren er kun beregnet til 230 V. Sørg for at stikkontakten har jordforbindelse, og at den er forbundet til en sikring, før stikket sættes i stikkontakten.

.....
Manglende jordforbindelse kan resultere i strømafbrydelse eller elektrisk stød.



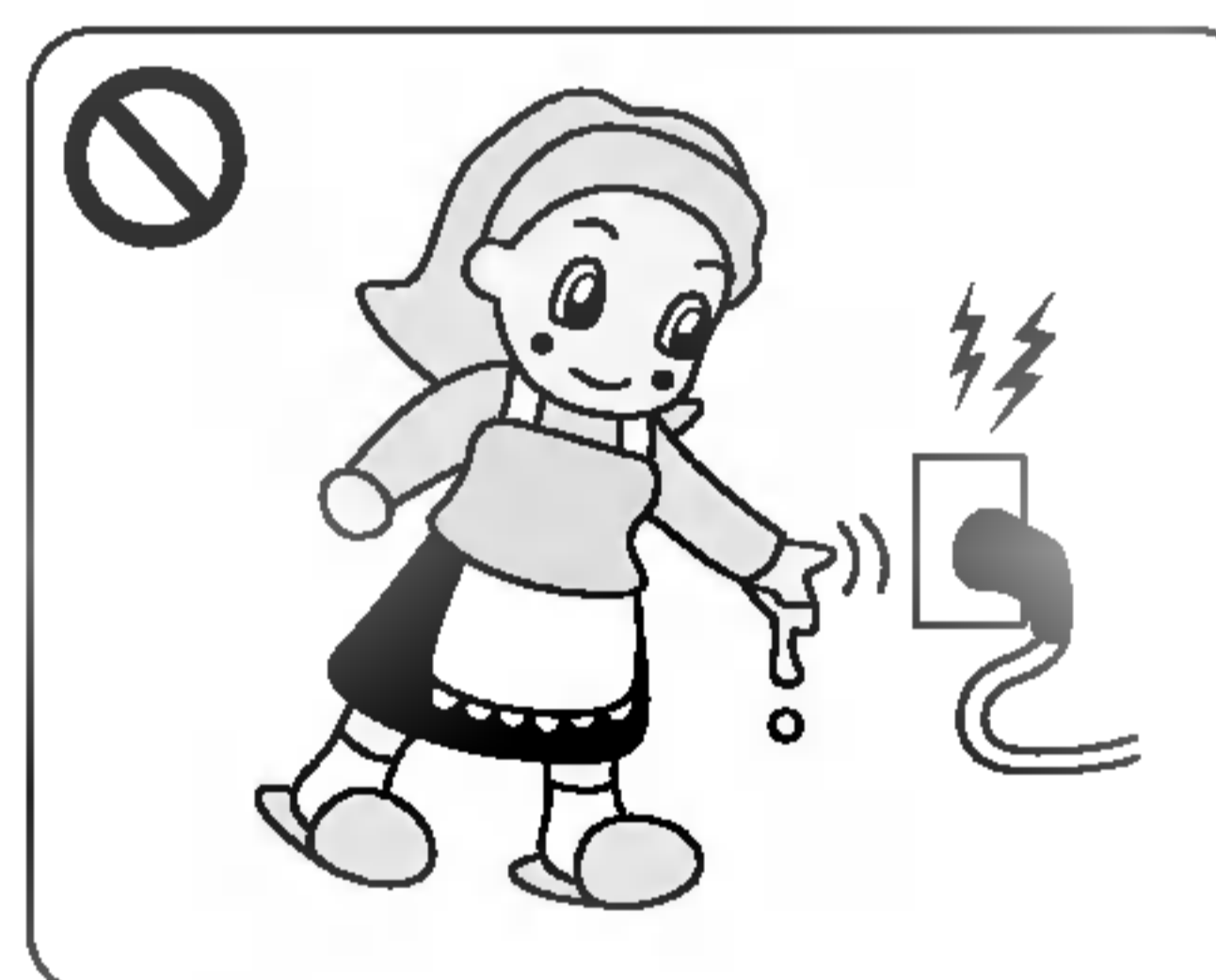
- Undgå at beskadige ledningen og at placere tunge genstande oven på ledningen.

.....
Beskadiget elledning kan resultere i brand eller elektrisk stød.



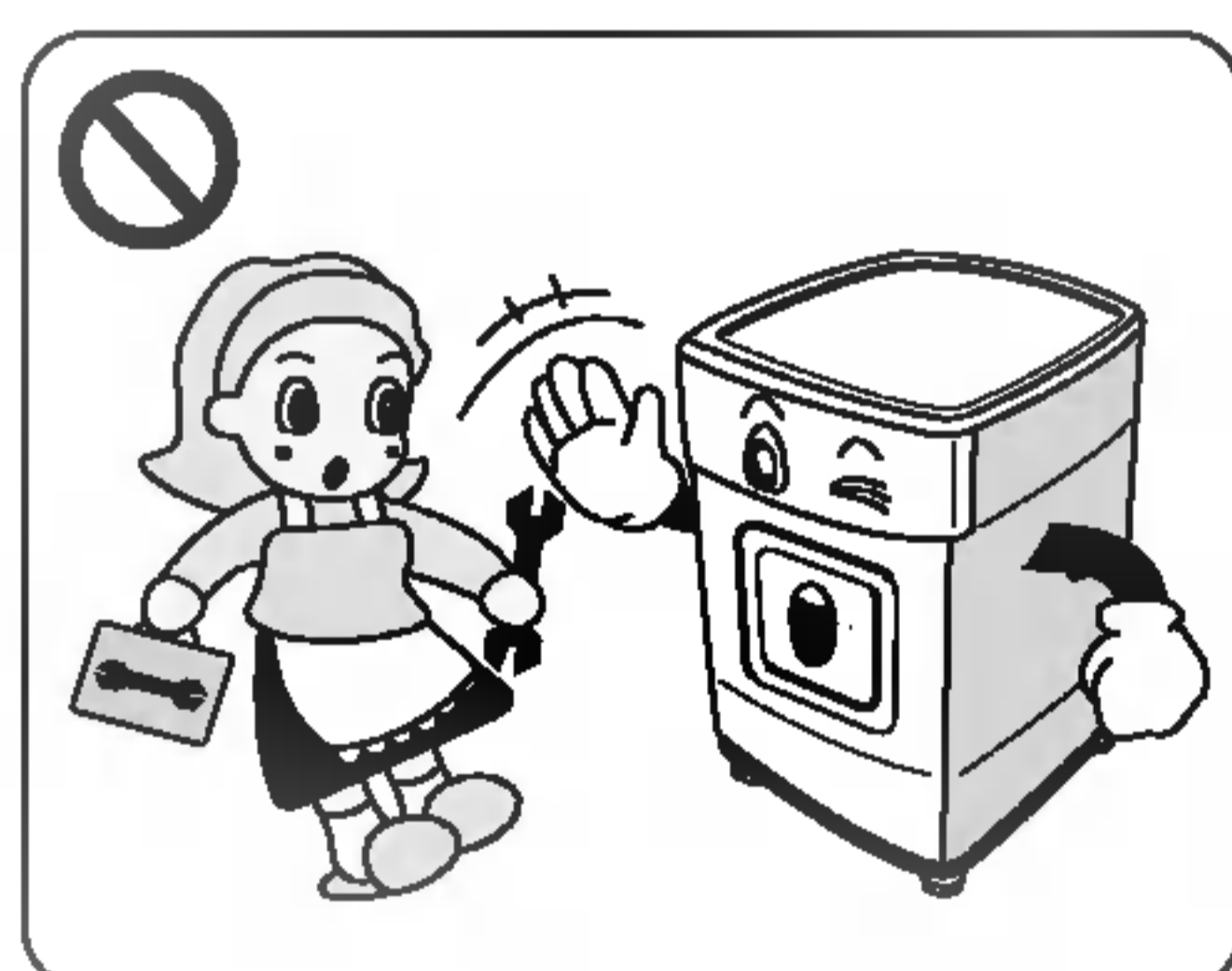
- Tilslut ikke tørretumbleren til en stikkontakt, som andre apparater også er tilsluttet.

.....
Overophedning af stik kan resultere i brand.



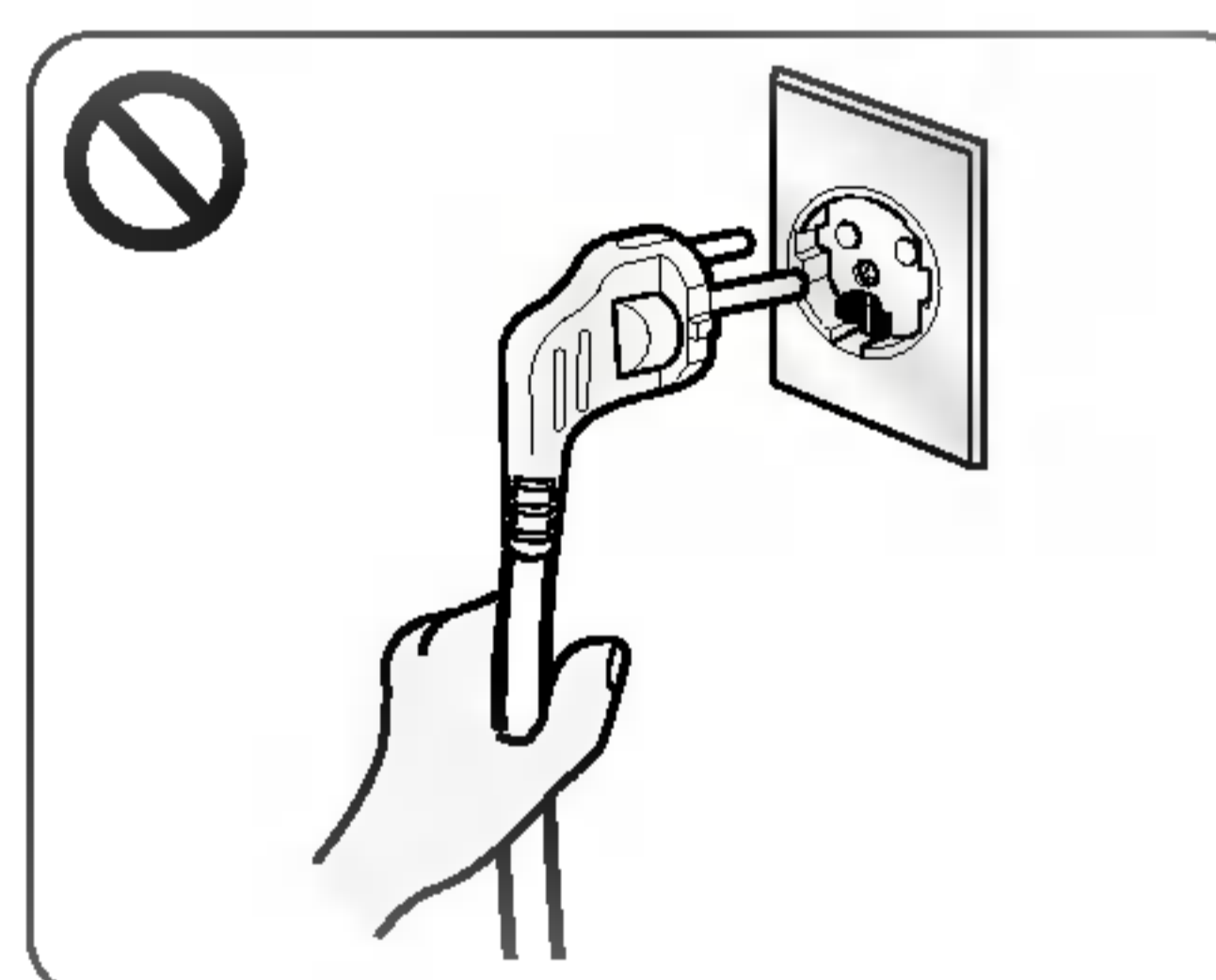
- Berør ikke stikket eller kontakten med våde hænder.

.....
Kan resultere i elektrisk stød.



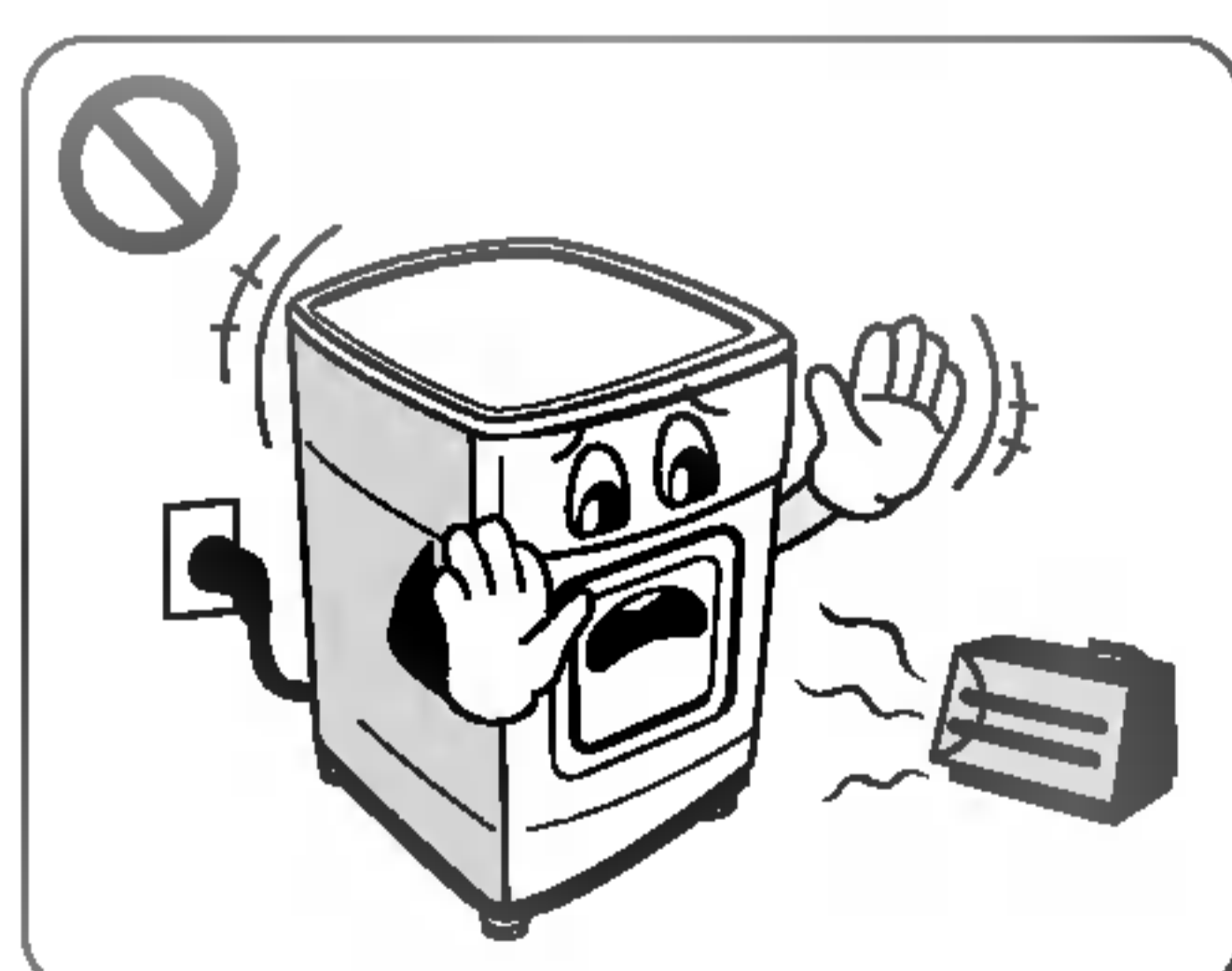
- Afmontering af dele og eftersyn af maskinen bør udføres af en autoriseret servicetekniker.

.....
Kan resultere i strømafbrydelse, brand eller elektrisk stød.



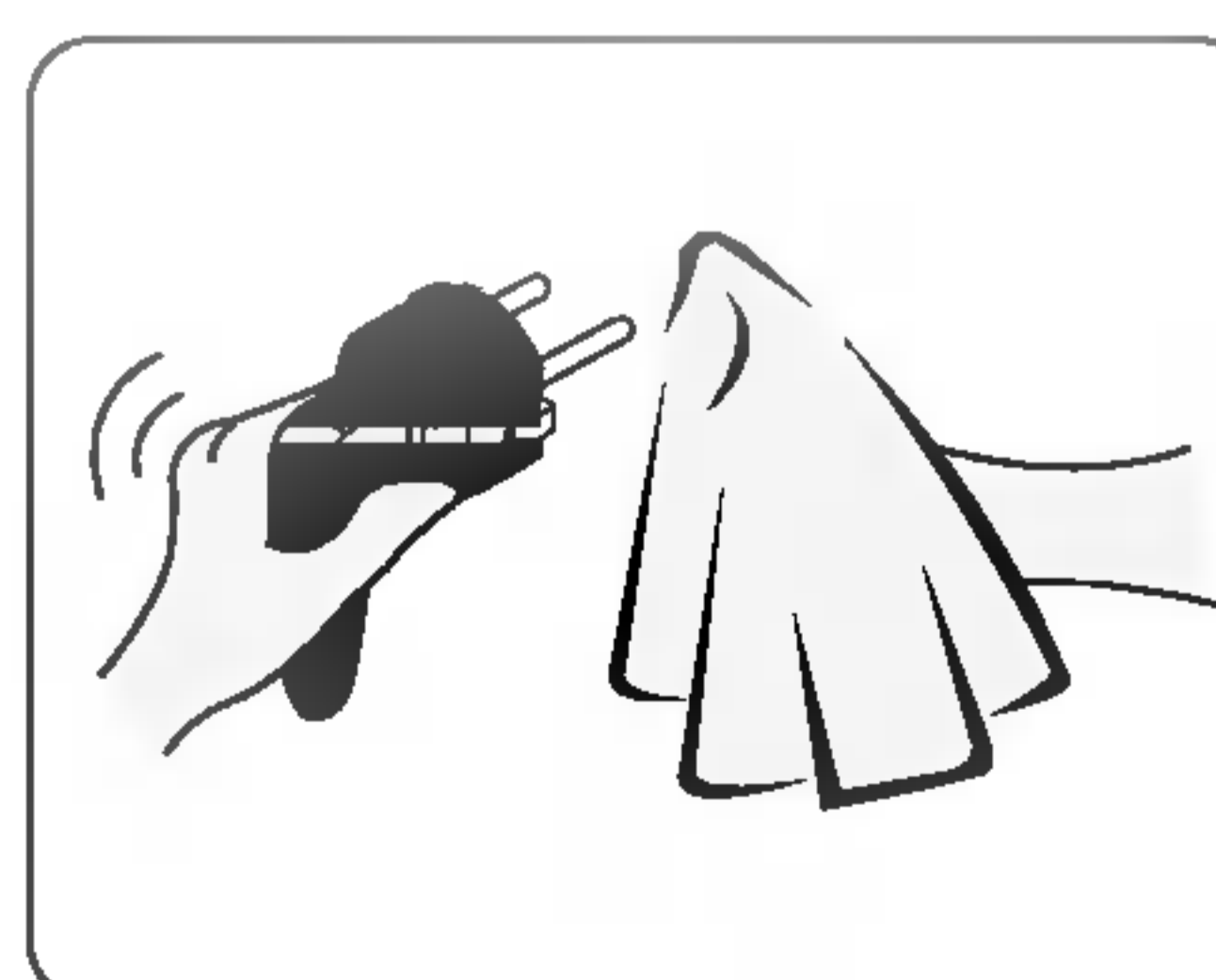
- Hold i stikket, ikke i ledningen, når stikket trækkes ud af kontakten.

.....
Kan resultere i afbrudte ledninger og dermed stærk varmeafgivelse eller brand.



- Placer ikke tørretumbleren i nærheden af elektriske ovne, stearinlys eller andre brandfarlige genstande.

.....
Kan resultere i smeltende dele eller brand.

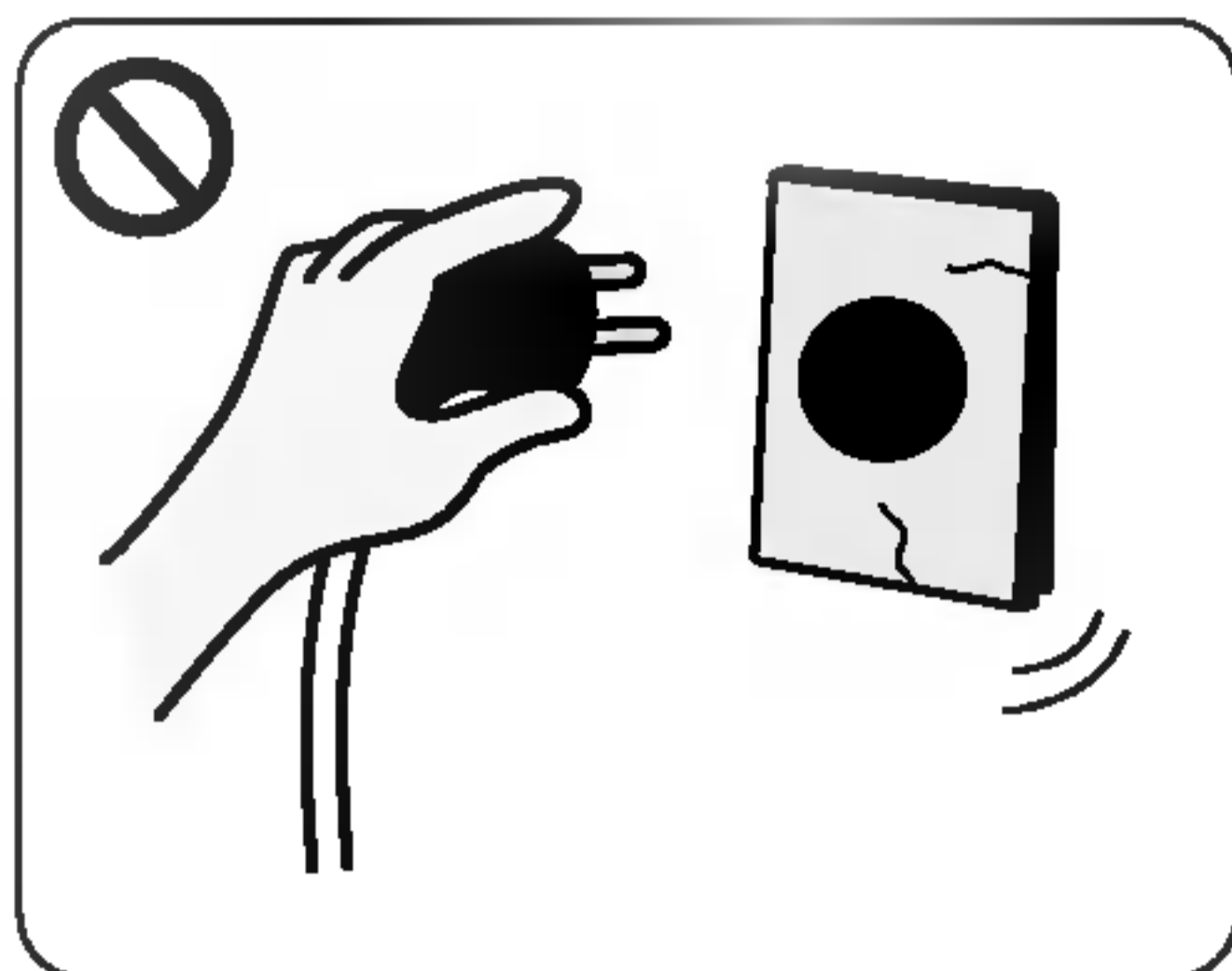


- Tør stikket af, og sæt det korrekt på plads i stikkontakten.

.....
Skidtansamling eller defekt tilslutning kan resultere i brand.

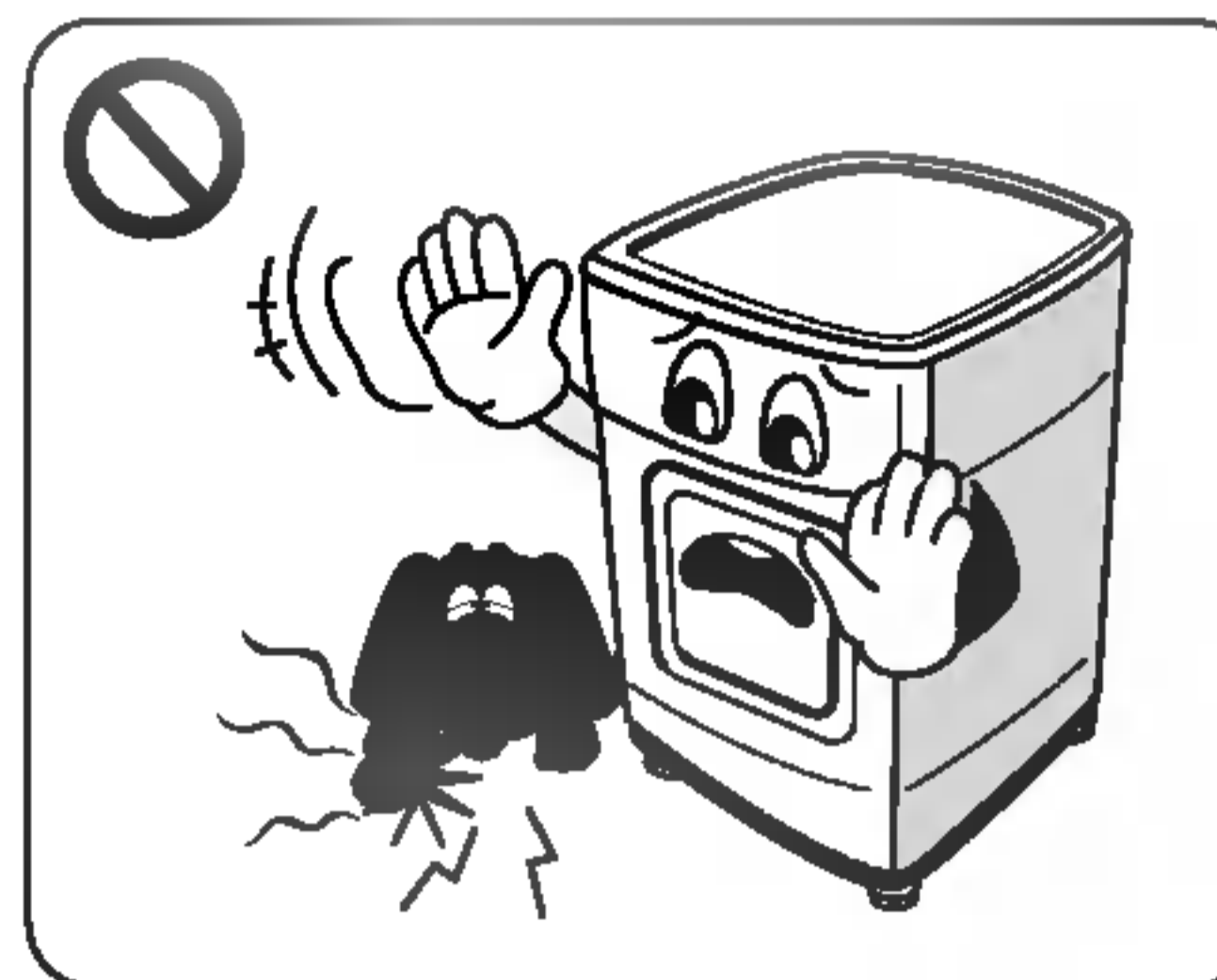
ikkerhedsinstruktioner

F



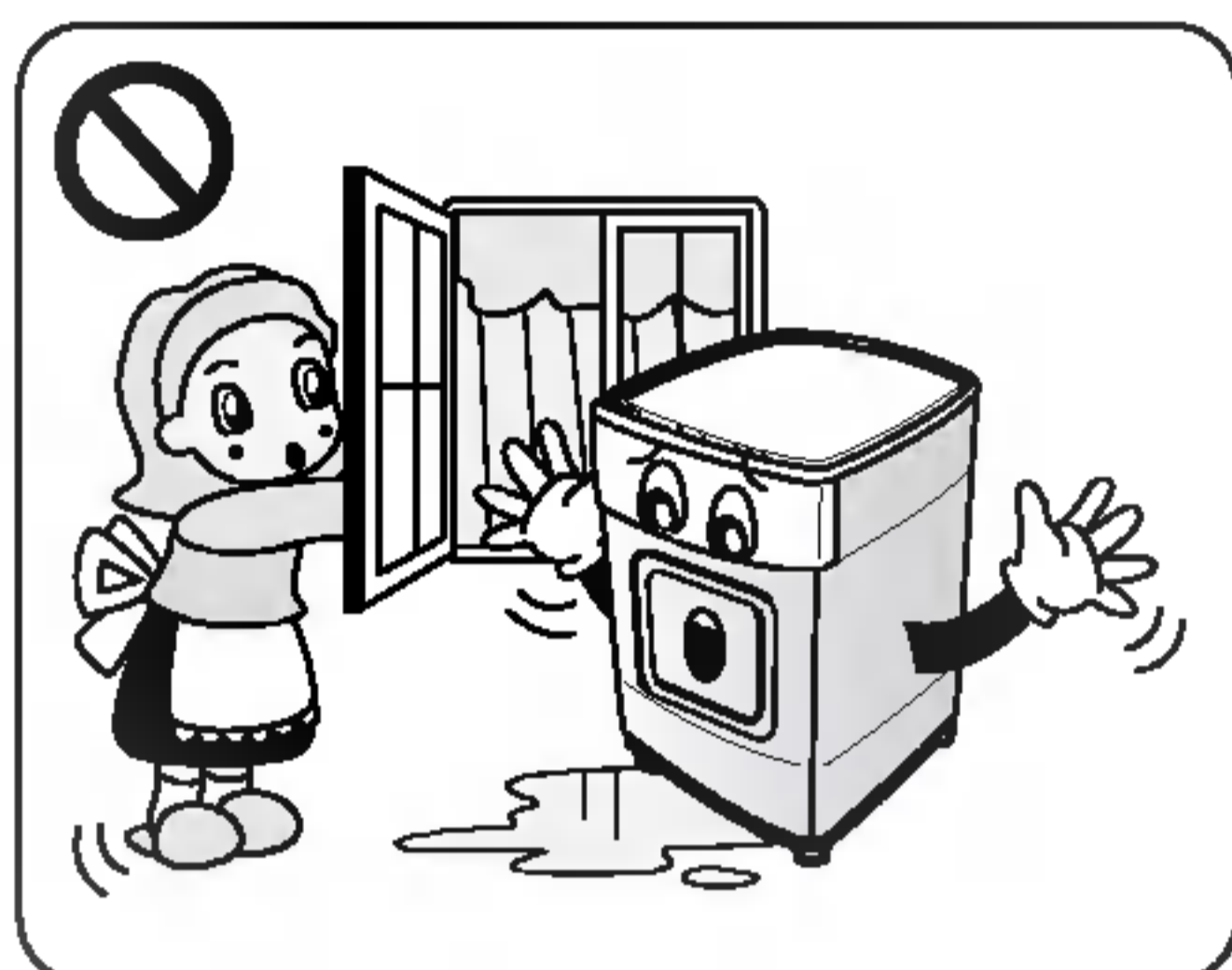
- Anvend ikke beskadigede ledninger, stik og stikkontakter.

.....
Kan resultere i brand eller elektrisk stød.



- Undgå at rotter eller kæledyr gnaver i apparatet.

.....
Kæledyr kan dø af elektriske stød, og apparatets ydre kan tage skade.



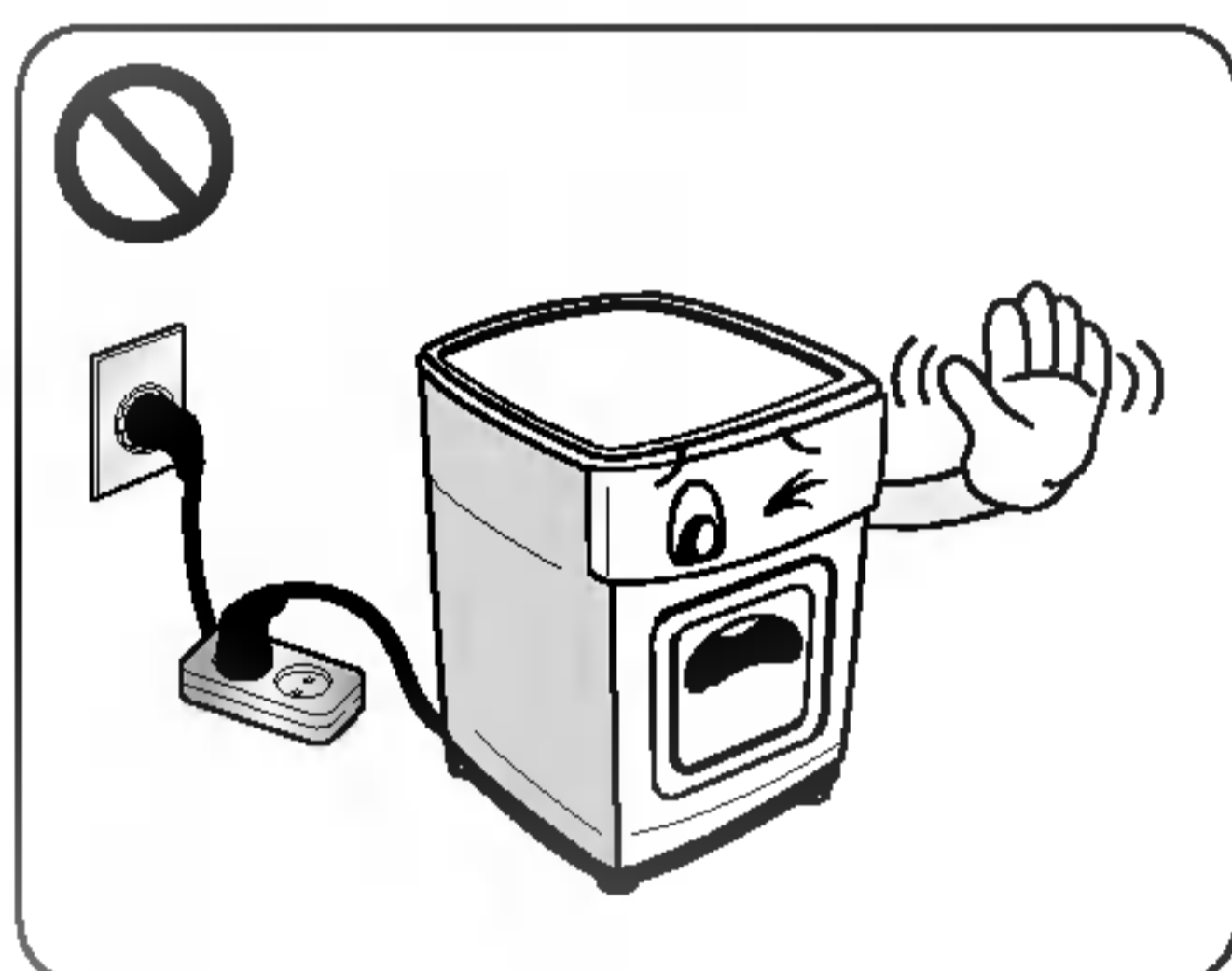
- Installer ikke tørretumbleren i omgivelser, som udsættes direkte for vejrliget.

.....
Kan resultere i elektrisk stød, brand, funktionsfejl og beskadigelse.



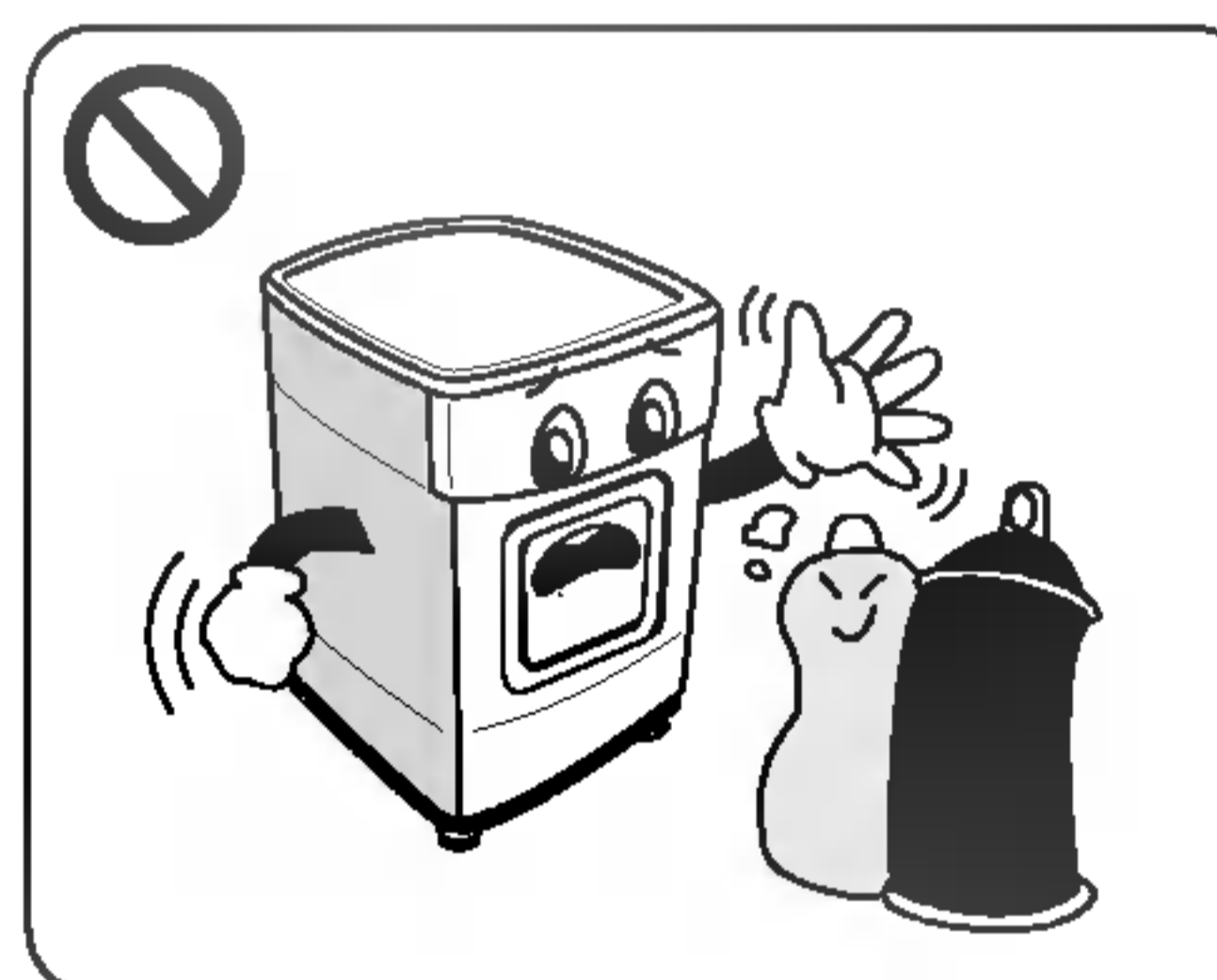
- Tryk ikke på knapperne med skarpe genstande, såsom skruetrækkere eller nåle.

.....
Kan resultere i elektrisk stød.



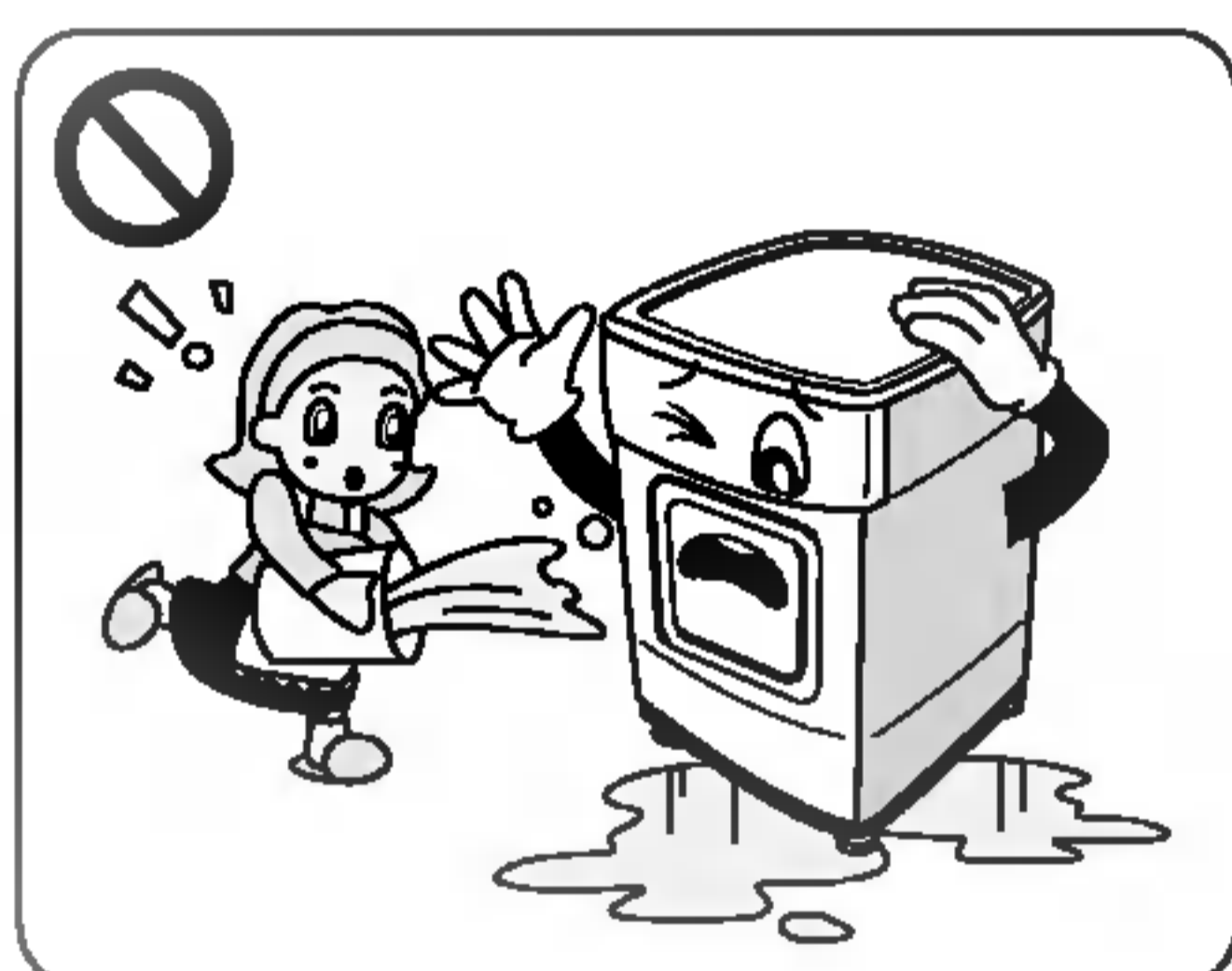
- Anvend ikke forlængerledning eller adapter ved tilslutning af tørretumbleren.

.....
Kan resultere i elektrisk stød og brand.



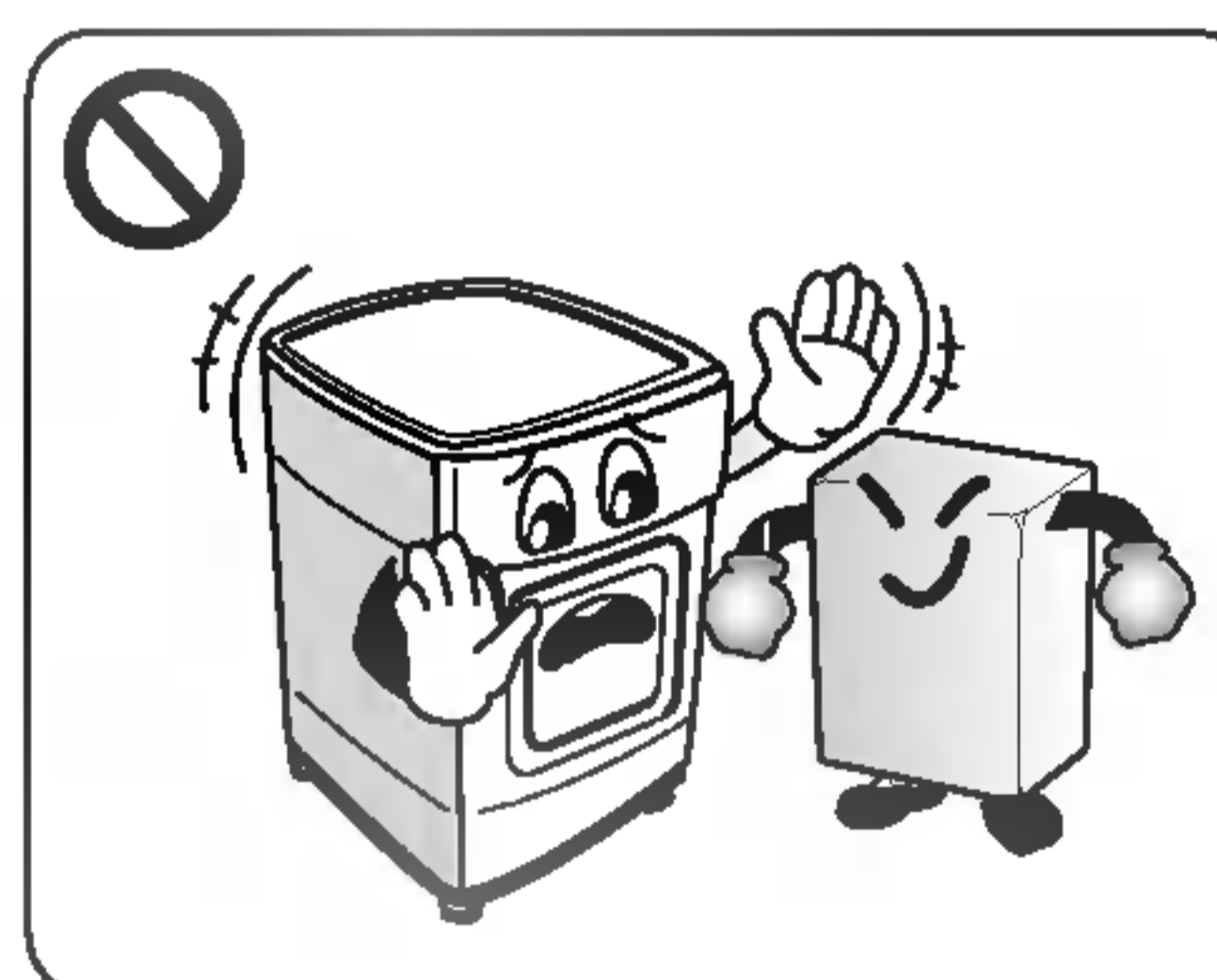
- Fyld ikke vaskepulver eller rengøringsmidler i tørretumbleren.

.....
Kan resultere i eksplosion og brand.



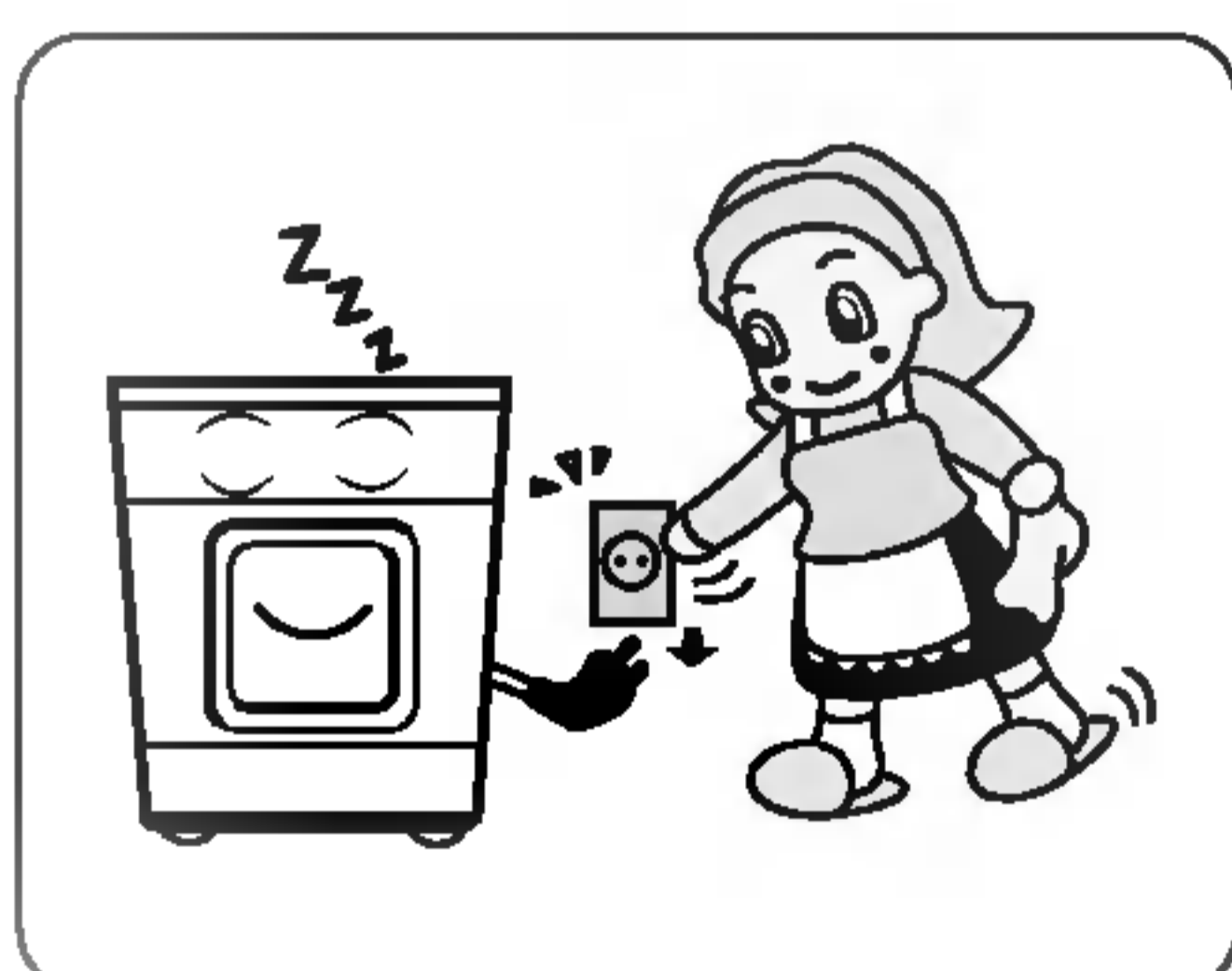
- Spild ikke vand på tørretumbleren.

.....
Kan resultere i brand eller elektrisk stød.



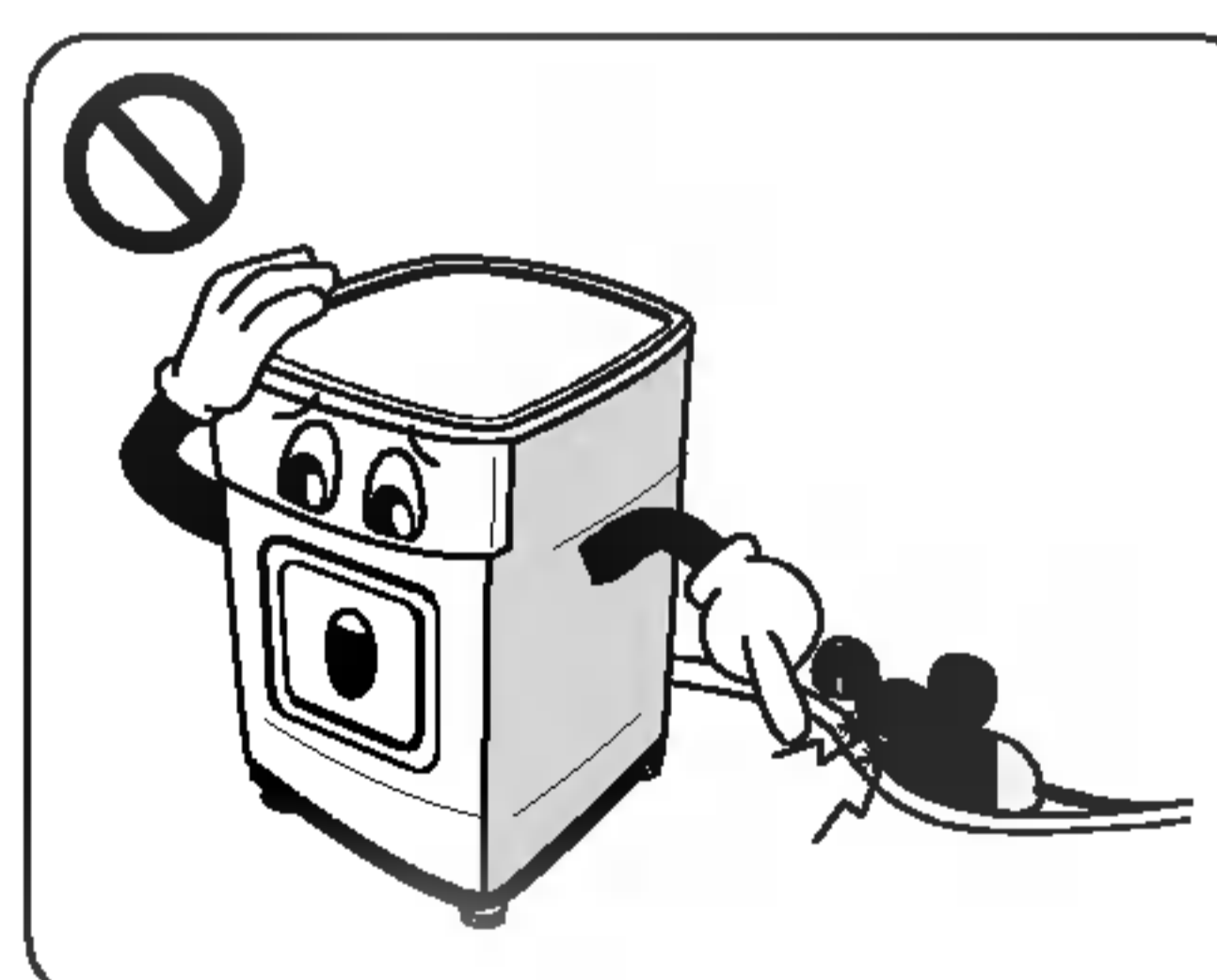
- Anbring ikke tekstiler fugtet i madolie eller brandfarlige produkter såsom benzin, voks eller fedt i tørretumbleren.

.....
Kan resultere i giftige dampe, beskadigede dele, eksplosion eller brand.



- Træk stikket ud af stikkontakten, når tørretumbleren rengøres eller ikke er i brug.

.....
Vand eller skidt kan resultere i elektrisk stød.



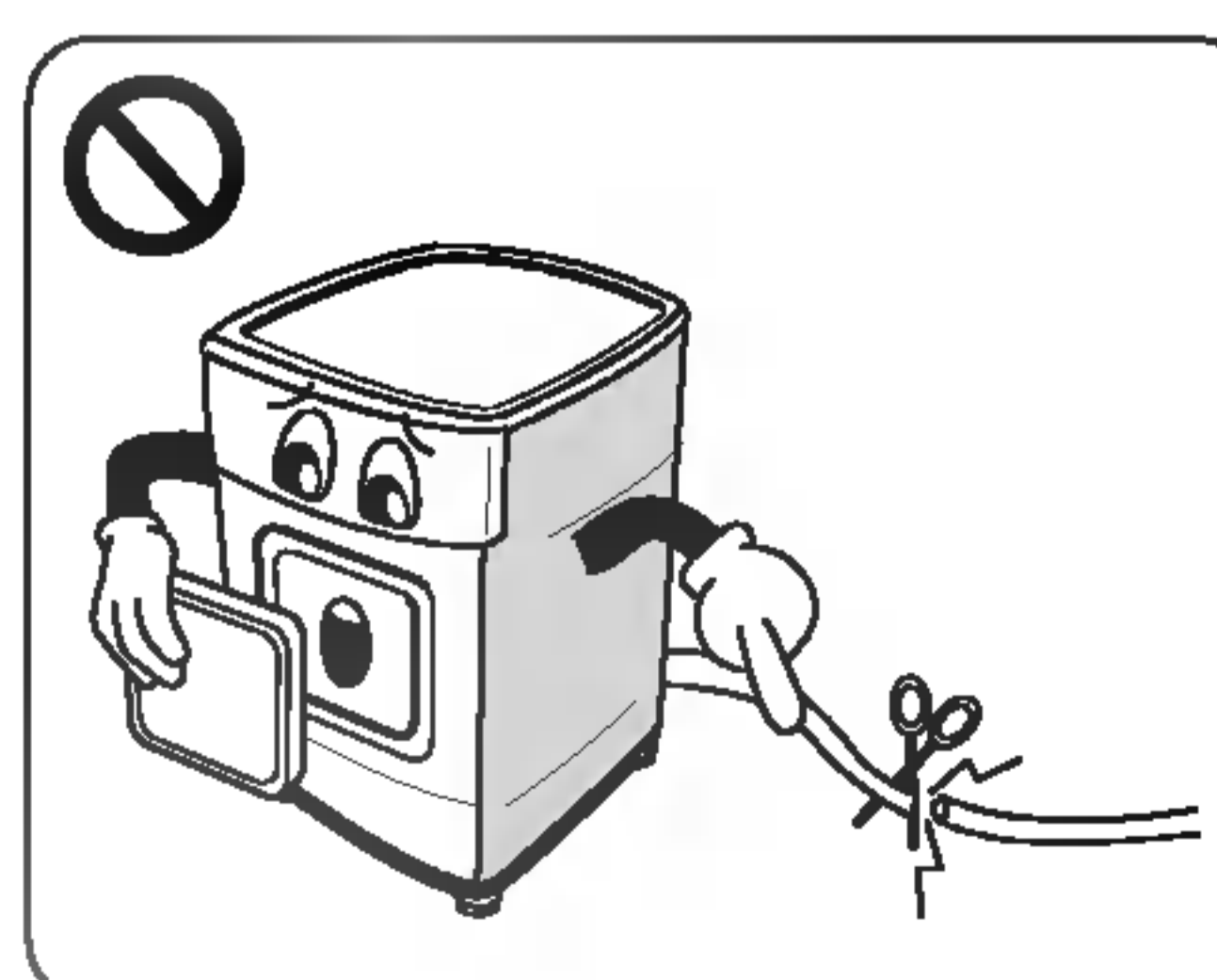
- Sørg for, at insekter og skadedyr ikke kommer i nærheden af tørretumbleren.

.....
Kæledyr kan dø af elektriske stød, og apparatets ydre kan tage skade.



- Lad ikke børn eller kæledyr leje på eller i tørretumbleren.

.....
Børn kan falde ned. Kæledyr eller børn kan blive ramt af roterende dele eller blive kvælt ved ophold i tromlen.

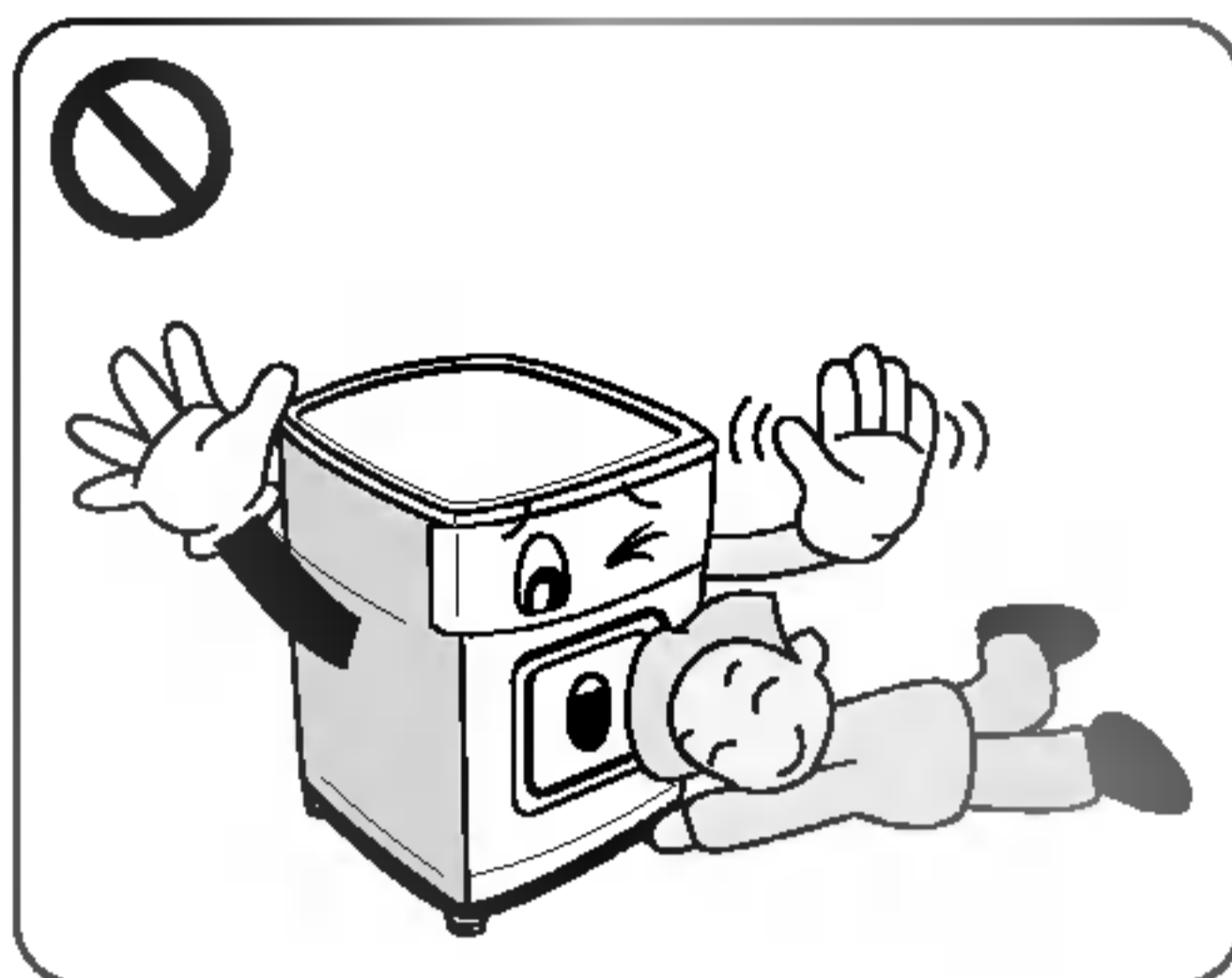


- Afmonter lågen, skær ledningen af og gør tørretumbleren uegnet til brug, før den bortskaffes.

.....
Kan resultere i beskadiget elledning og strømafbrydelse.

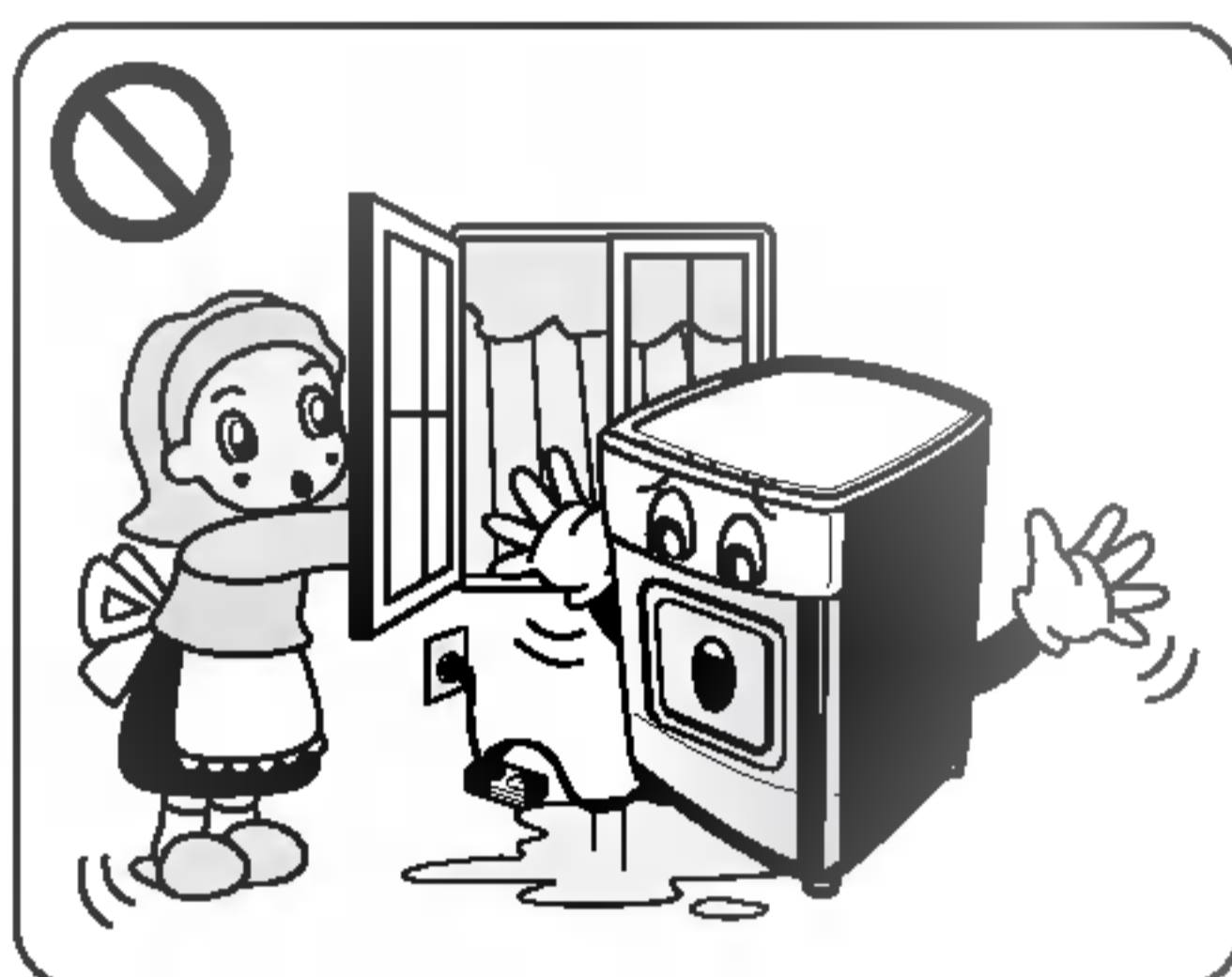
ikkerhedsinstruktioner

F



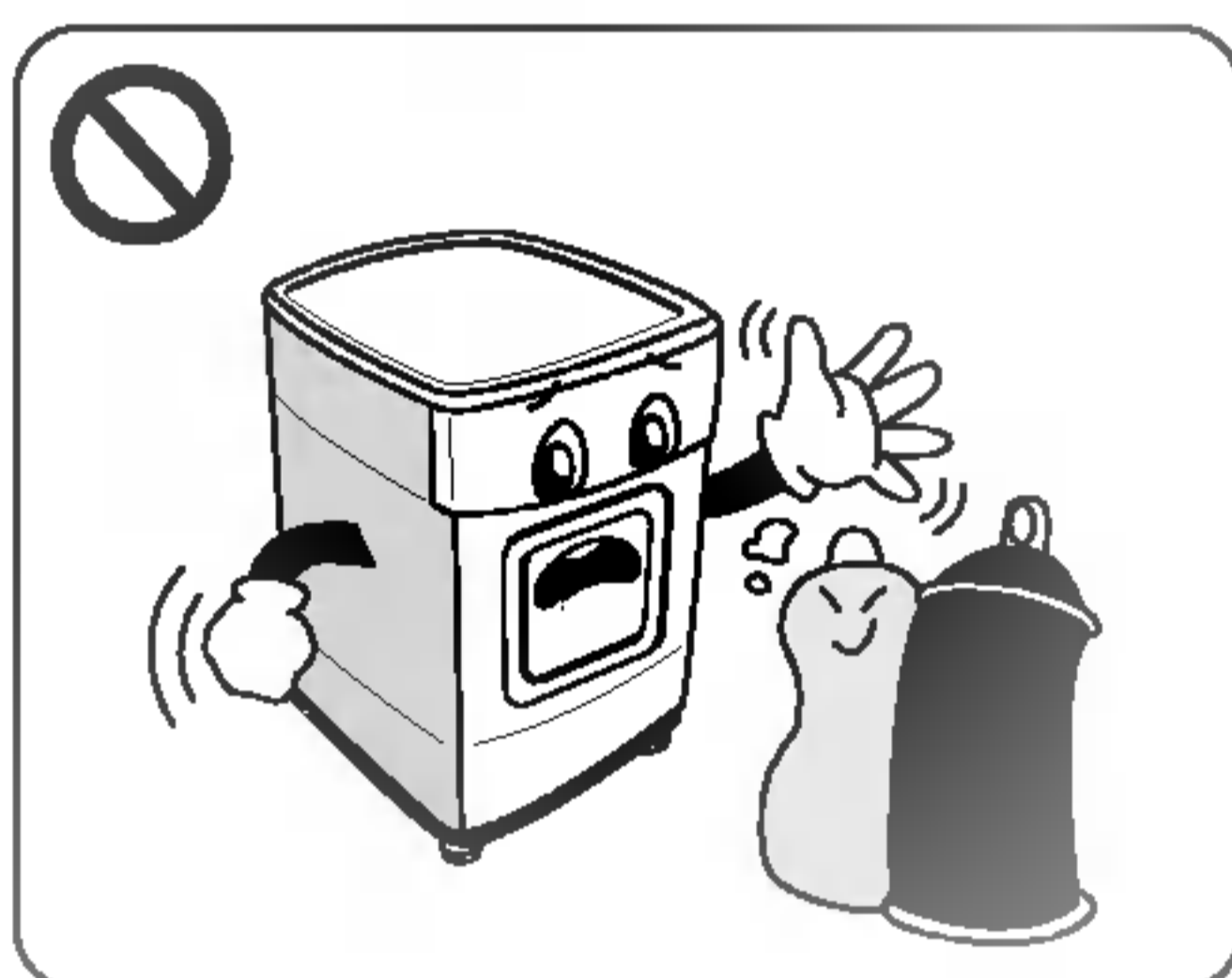
• Børn bør instrueres i ikke at lege med apparatet.

.....
Børn kan falde ned. Kæledyr eller børn kan blive ramt af roterende dele eller blive kvalt ved ophold i tromlen.



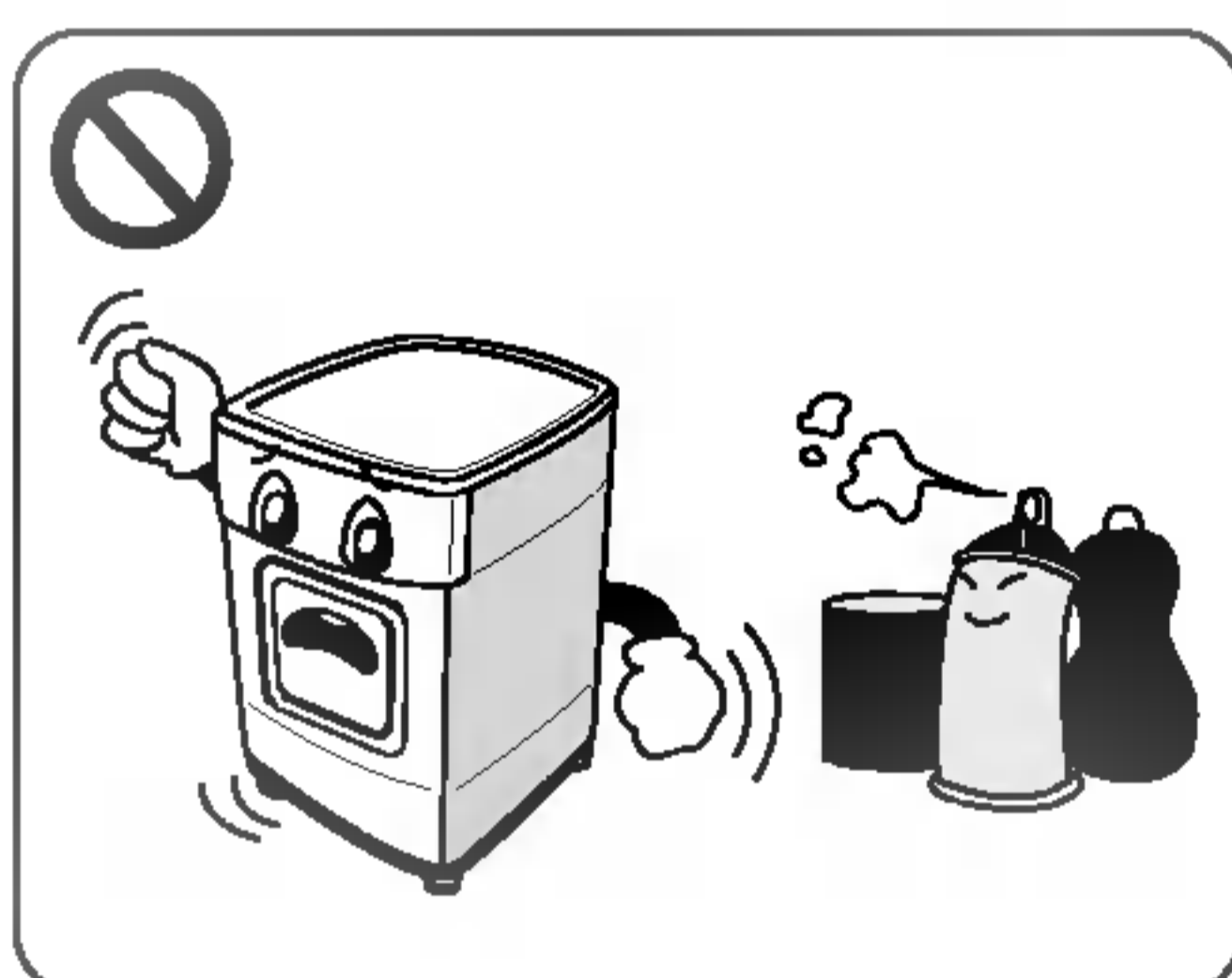
• Hvis apparatet tilsluttes med en forlængerledning eller en separat stikdåse, så skal det anbringes således, at det ikke udsættes for vandsprøjt eller høj luftfugtighed.

.....
Kan resultere i elektrisk stød, brand, funktionsfejl og beskadigelse.



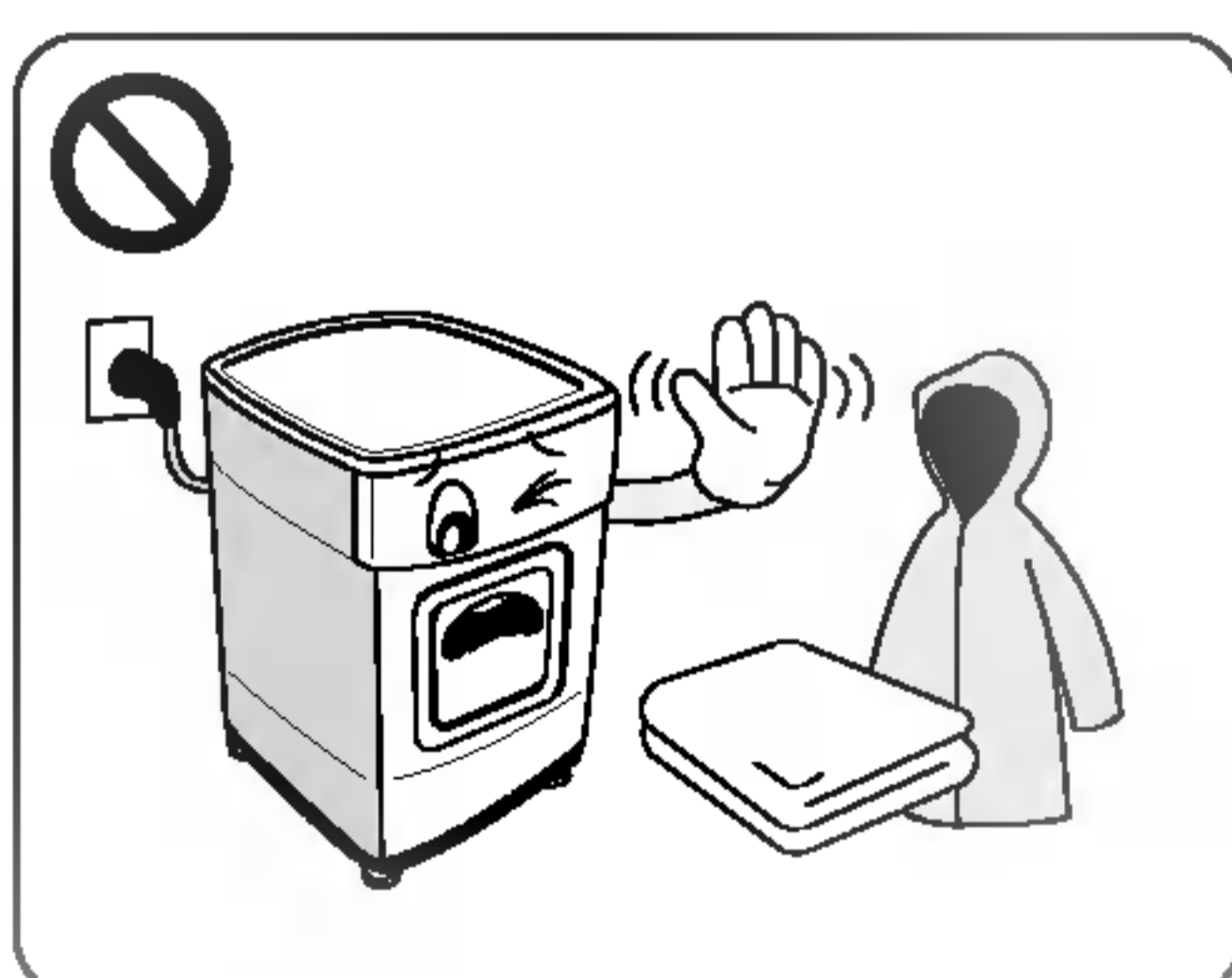
• Tekstiler, som er blevet plettet af vegetabilsk olie eller madolie, er brandfarlige og må ikke anbringes i en tørretumbler.

.....
Kan selvantænde og forårsage brand eller eksplosion.



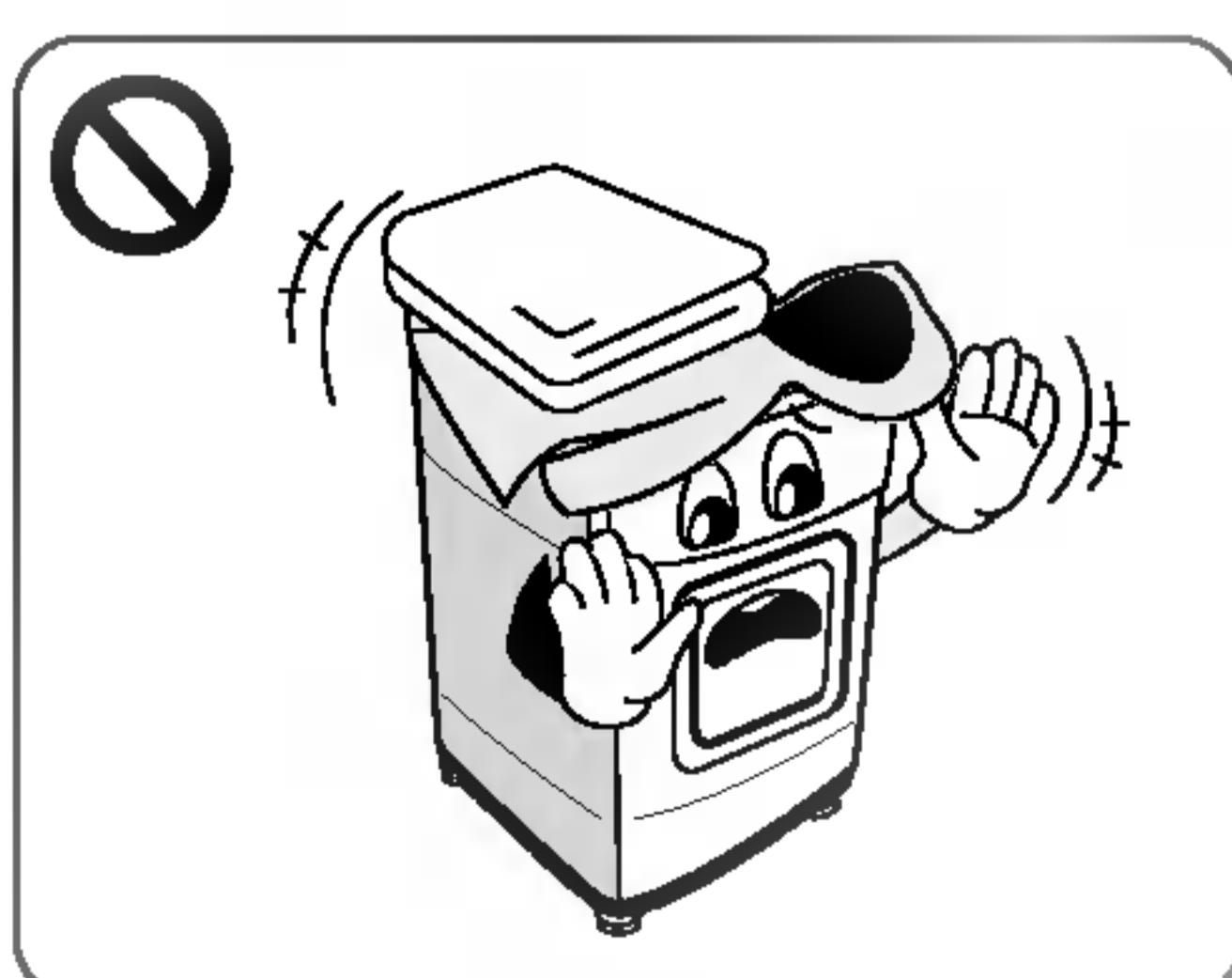
• Tekstiler, som er blevet rensset eller vasket eller gennemvædet i eller plettet af benzin, kemikalier til tørrens eller andre brandfarlige eller eksplosive substanser, må ikke anbringes i en tørretumbler.

.....
Kan selvantænde og forårsage brand eller eksplosion.



• Tekstiler, som indeholder skumgummi (også kendt som latexskum) eller gummilignende materialer, må ikke tørres i en tørretumbler på et varmemprogram.

.....
Skumgummimaterialer kan, ved opvarmning, selvantænde.



• Plastikdele såsom badehætter eller vandtætte hagesmækker til små børn må ikke komme i en tørretumbler.

.....
Kan resultere i eksplosion og brand.

Installationsvejledning

F

Denne vejledning vil hjælpe dig gennem de første trin af installationen af tørretumbleren. Bemærk venligst, at alle sektioner i manualen indeholder vigtig information angående installering og anvendelse af tørretumbleren, og det er vigtigt, at du læser hele manualen, før du går i gang med at installere og anvende tørretumbleren. Efterlev alle advarsler og forsigtighedsregler. Installationen bør foretages af en autoriseret servicetekniker. Læs hele installationsvejledningen grundigt.

Sikkerhedsinformation

Fare for skader

Tørretumbleren er meget tung. Forsøg ikke at løfte den uden hjælp.

Løft ikke tørretumbleren i de fremspringende dele, fx programvælgeren eller lågen.

– de kan knække af.

Fare for at snuble

Der er fare for at snuble i slanger og kabler, som hænger ned fra maskinen. Fastgør løse slanger og kabler.

Undersøg tørretumbleren for skader opstået under transporten

Tilslut ikke tørretumbleren, hvis den har tydelige tegn på beskadigelse. Hvis du er i tvivl, så kontakt din lokale forhandler. Tøm altid tørretumbleren helt, før den transporteres.

Din tørretumbler bør ikke installeres i nærheden af et gaskomfur, en gasovn, -varmer eller grill, da flammerne fra apparaterne kan beskadige tørretumbleren. Hvis tørretumbleren installeres under en bordplade, skal der være et mellemrum på 15 mm på hver side af tørretumbleren, så luft kan passere fra risten på bagsiden.

Luftcirkulationen er vigtig for kondensering af vandet under tørringen. Hvis du anvender tørretumbleren i nærheden af eller oven på en vaskemaskine, skal separate strømforsyninger anvendes for hver maskine. Anvend ikke adapter eller forlængerledning. Du kan placere tørretumbleren oven på din vaskemaskine for at spare plads. Monteringsbeslag til vaskesøjle fås hos din lokale forhandler.

● Installationsvejledning

Tørretumbleren kan placeres oven på en vaskemaskine med front-betjening. Maskinerne skal fæstnes med et monteringsbeslag til vaskesøjle (se næste side). For at sikre korrekt installation af både vaskemaskine og tørretumbler skal installationen udføres af en autoriseret installatør. Hvis arbejdet ikke udføres korrekt, risikerer du, at tørretumbleren falder ned.

Ikke alle vaskemaskine- og tørretumblermodeller kan kombineres i en vaskesøjle, så den autoriserede installatør bør tages med på råd.

Installationsvejledning

F

JORDFORBINDELSE

Dette apparat skal have jordforbindelse. I tilfælde af funktionsfejl eller -svigt, reducerer jordforbindelsen risikoen for elektrisk stød, da den udgør den mindste modstand for den elektriske strøm. Apparatet er forsynet med ledning og stik med jordforbindelse. Stikket skal sluttes til en egnet stikkontakt, som har jordforbindelse, og som er installeret i overensstemmelse med lokale regler.

Ekstra jordforbindelse

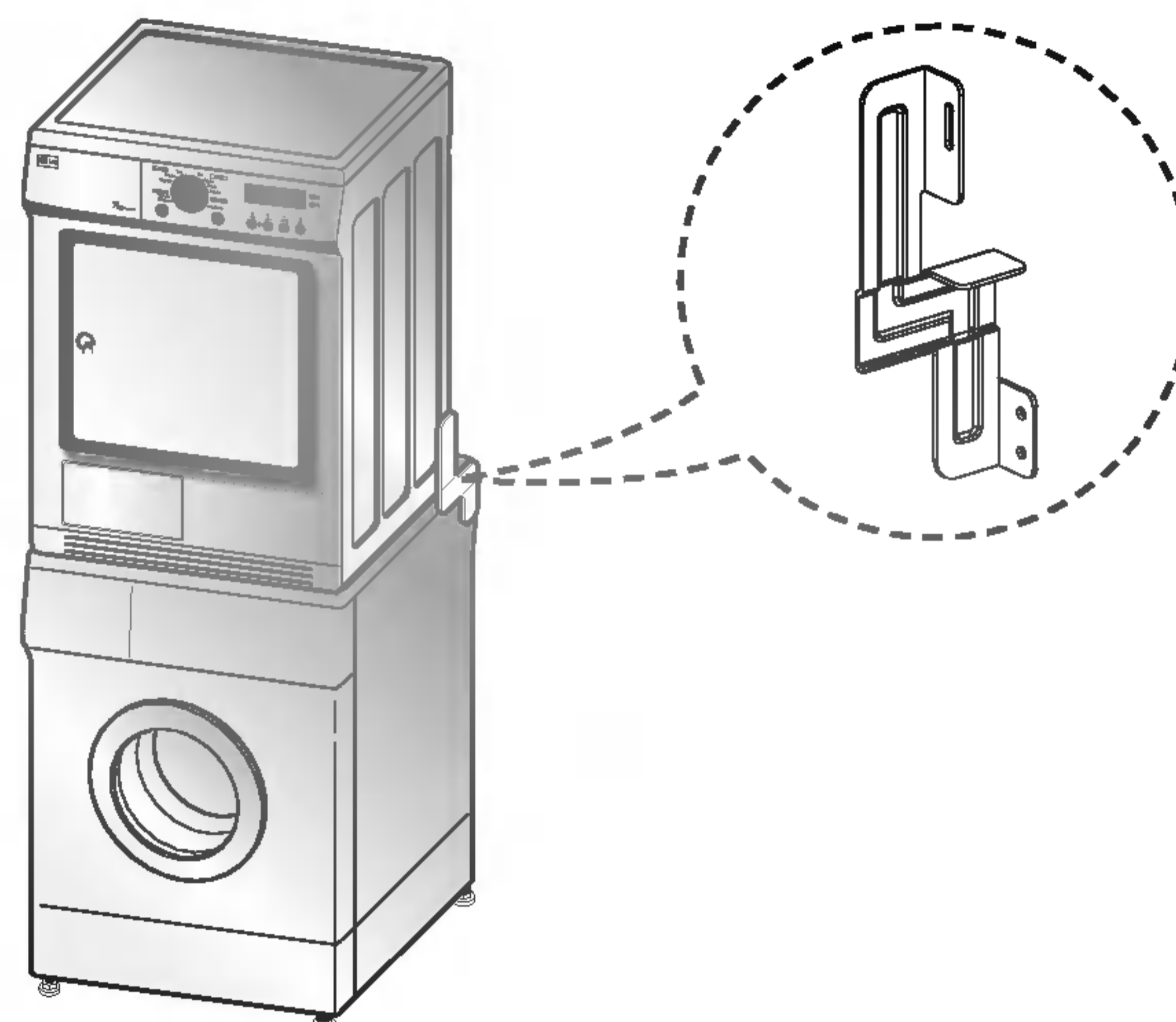
Visse lokale regler påbyder separat jordforbindelse. Hvis det er tilfældet, skal et sæt til etablering af ekstra jordforbindelsesledning købes separat.

Kondensafløb

Tørretumbleren kan pumpe vandet direkte ud, uden at det samles op i en vandbeholder.

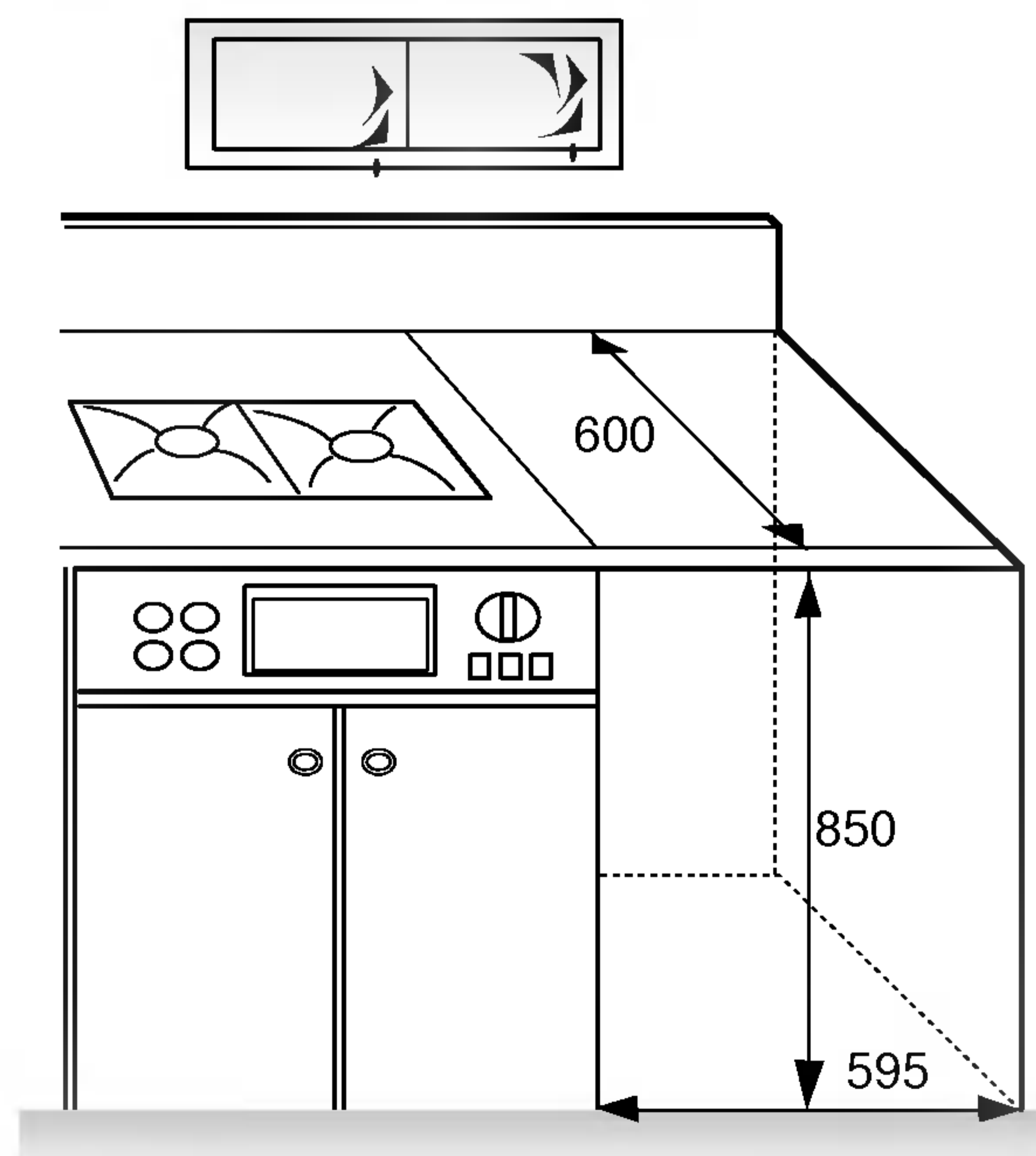
Monteringsbeslag til vaskesøjle

Hvis tørretumbleren skal monteres oven på en LG-vaskemaskine, skal der bruges et monteringsbeslag.



Indbygning

Tørretumbleren kan indbygges. Du kan installere tørretumbleren under bordpladen i en åbning mellem køkkenskabene. Åbningsdimensionerne skal være som vist på tegningen. Af sikkerhedshensyn skal metalafskærmningspladen sidde godt fast. Tørretumbleren skal placeres under en stationær bordplade og installeres af en servicetekniker.



Installationsvejledning

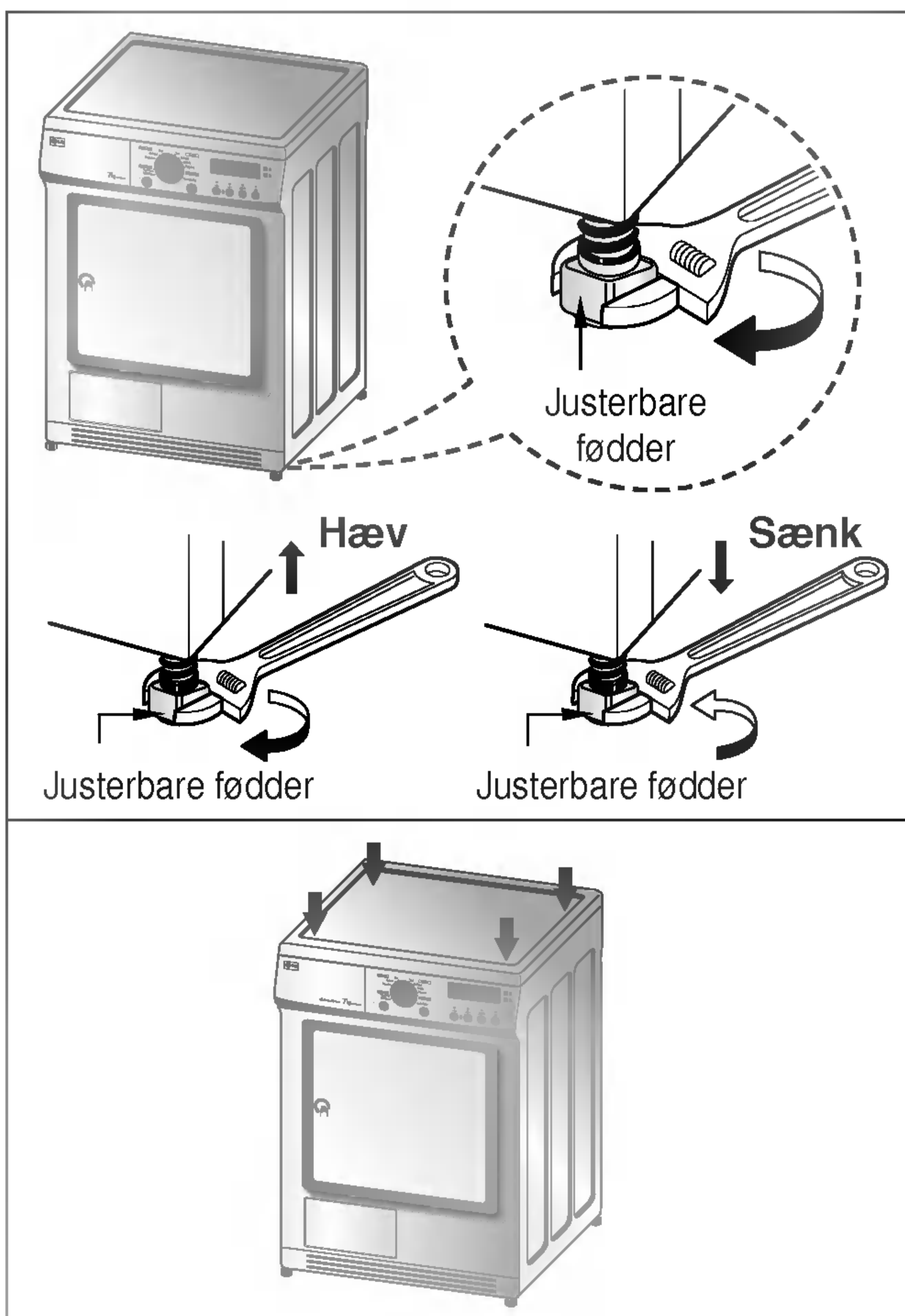
E

● Placering af tørretumbleren i vater



1. Tørretumbleren skal placeres i vater for at undgå uønsket støj og vibration.

Maskinen skal placeres på et solidt og jævnt gulv, i omgivelser der ikke når under frysepunktet, og hvor maskinen ikke udsættes for vandsprøjt. Brandfarlige materialer må ikke opbevares i nærheden.



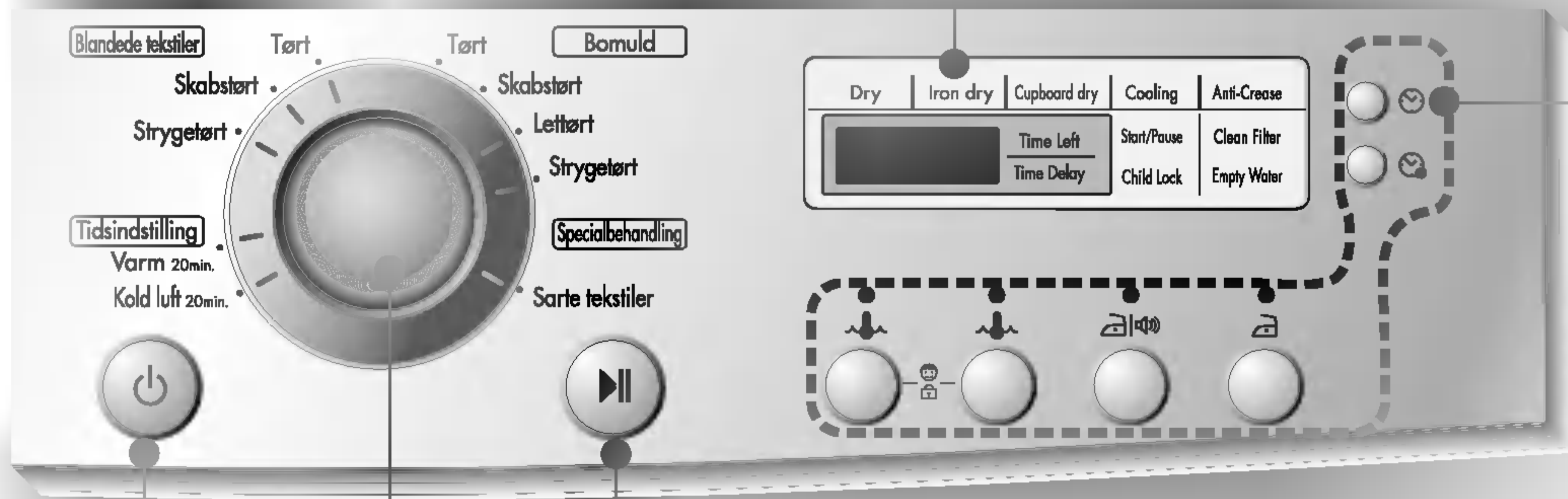
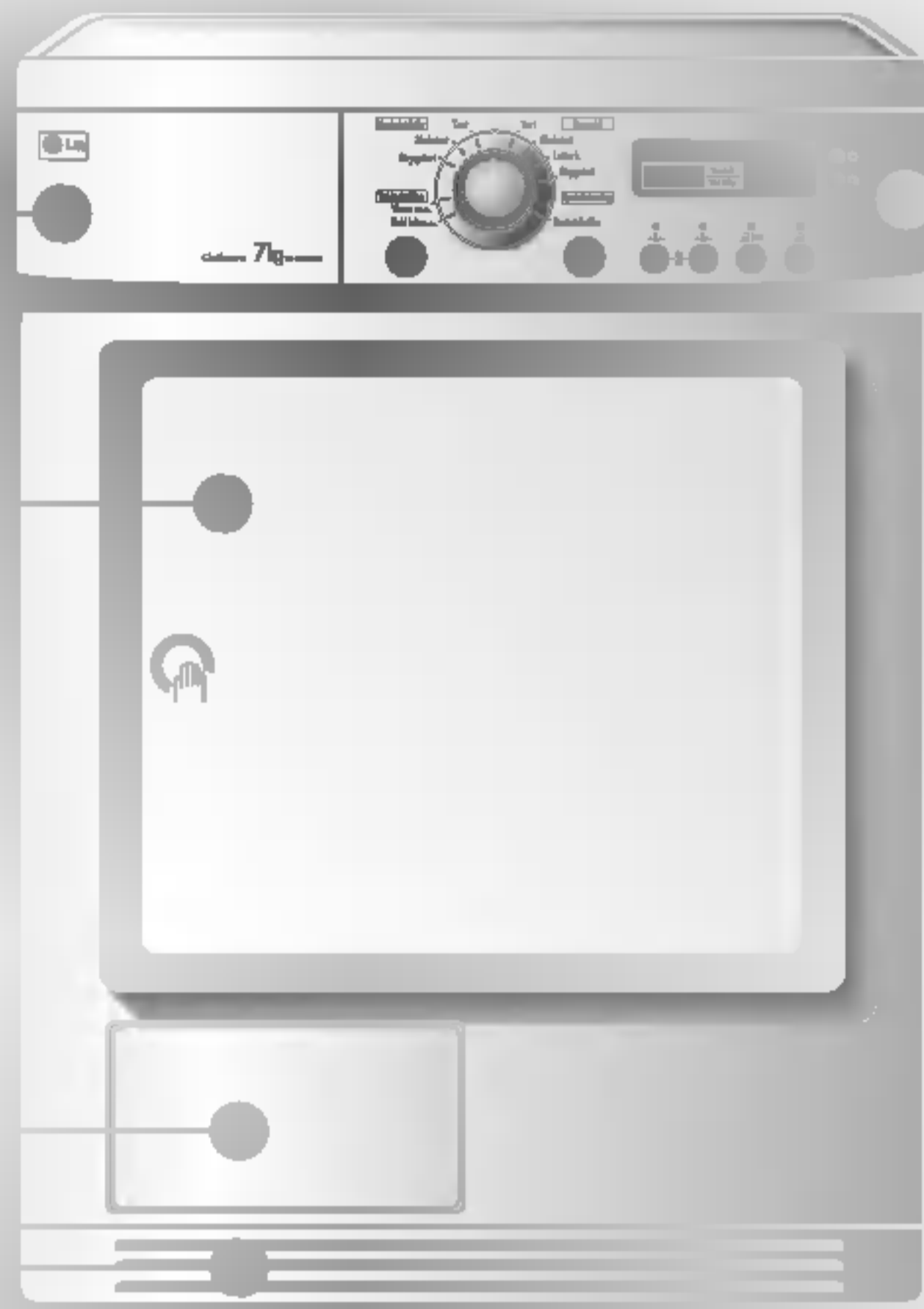
2. Hvis tørretumbleren ikke er i vater, skal de forreste skruefødder justeres op eller ned efter behov.

Drej fødderne med uret for at hæve maskinens forende og mod uret for at sænke forenden, indtil tørretumbleren ikke vipper frem og tilbage eller fra side til side.

* Diagonalt check

Når der lægges tryk på hjørnerne af tørretumblerens topplade diagonalt, skal maskinen ikke kunne bevæge sig. (Prøv begge retninger.)

Hvis maskinen vipper, når der lægges tryk diagonalt på maskinens topplade, skal fødderne justeres igen.



betjening af tørretumbleren

F

● Programoversigt

Elektronisk auto-tørring		Standardprogram
Blandede tekstiler Bemærk: Tryk på knappen "skånsom" for varmfølsomme tekstiler		
Sengetøj, duge, træningstøj, anorakker, tæpper	For tykke og vattede tekstiler som ikke skal stryges	Tørt
Skjorter, bluser og sportstøj	For tekstiler som ikke skal stryges	Skabstørt
Bukser, kjoler, nederdele, bluser	For tekstiler som skal stryges	Strygetørt
Bomuld (Hvidt og kulørt) Bemærk: Tryk på knappen "Lav Temp." for varme-følsomme tekstiler		
Frottehåndklæder, viskestykker, håndklæder, sengetøj	For tykke og vattede tekstiler som ikke skal stryges	Tørt
Badehåndklæder, viskestykker, undertøj, bomuldsokker	For tekstiler som ikke skal stryges	Skabstørt
T-shirts, bukser, undertøj, arbejdstøj	For tekstiler som skal stryges let	Lettørt
Sengetøj, duge, håndklæder, T-shirts, Polotrøjer og arbejdstøj	For tekstiler som skal stryges	Strygetørt
Tidsindstilling		
Badehåndklæder, badekåber, viskestykker, Vattede akryltekstiler	Små tøj mængder og lettørt vasketøj – normal Almindelige tekstiler der tåler høj varme i 20 min	Varm (20min.)
Alle tekstiler der skal friskes op, tumbles uden varme		Kold luft (20min.)
Specialbehandling		
Silke, linge	For tekstiler som er varmfølsomme fx syntetiske tekstiler	Sarte tekstiler

FORSIGTIG!

Hvis der er mindre end 1 kg tøj i tørretumbleren, anbefales tørring med tidsindstillet program. For at undgå eventuel krympning skal uld- og finvask dog altid tørres ved de respektive specialprogrammer.

Etjening af tørretumbleren

F

● Før tørretumbleren tages i brug

※ Før tørretumbleren tages i brug, bør du kontrollere nedenstående forhold:

Når emballagen er fjernet, skal du kontrollere, at produktet ikke er beskadiget. Efter endt installation skal du kontrollere, at installationen er korrekt udført.

1. Kontroller ved hjælp af et vaterpas, at tørretumbleren er i vater. Kontroller at maskinens fødder bliver i gulvet, hvis ikke skal de justeres.
2. Kontroller vandbeholderen, kondensatoren, betjeningspanelet og tromlen.
3. Lad tørretumbleren køre i 5 minutter, og kontroller at tromlen bliver varm indvendig.
4. Når tørretumbleren er ny, bør lågen stå åben og elledningen trækkes ud af stikket efter anvendelse, for at fjerne evt. lugt.

1. Tænd for maskinen.

Tryk først på Power (Strøm). Indikatorlampen over knappen tændes, hvilket indikerer, at maskinen er klar til brug.

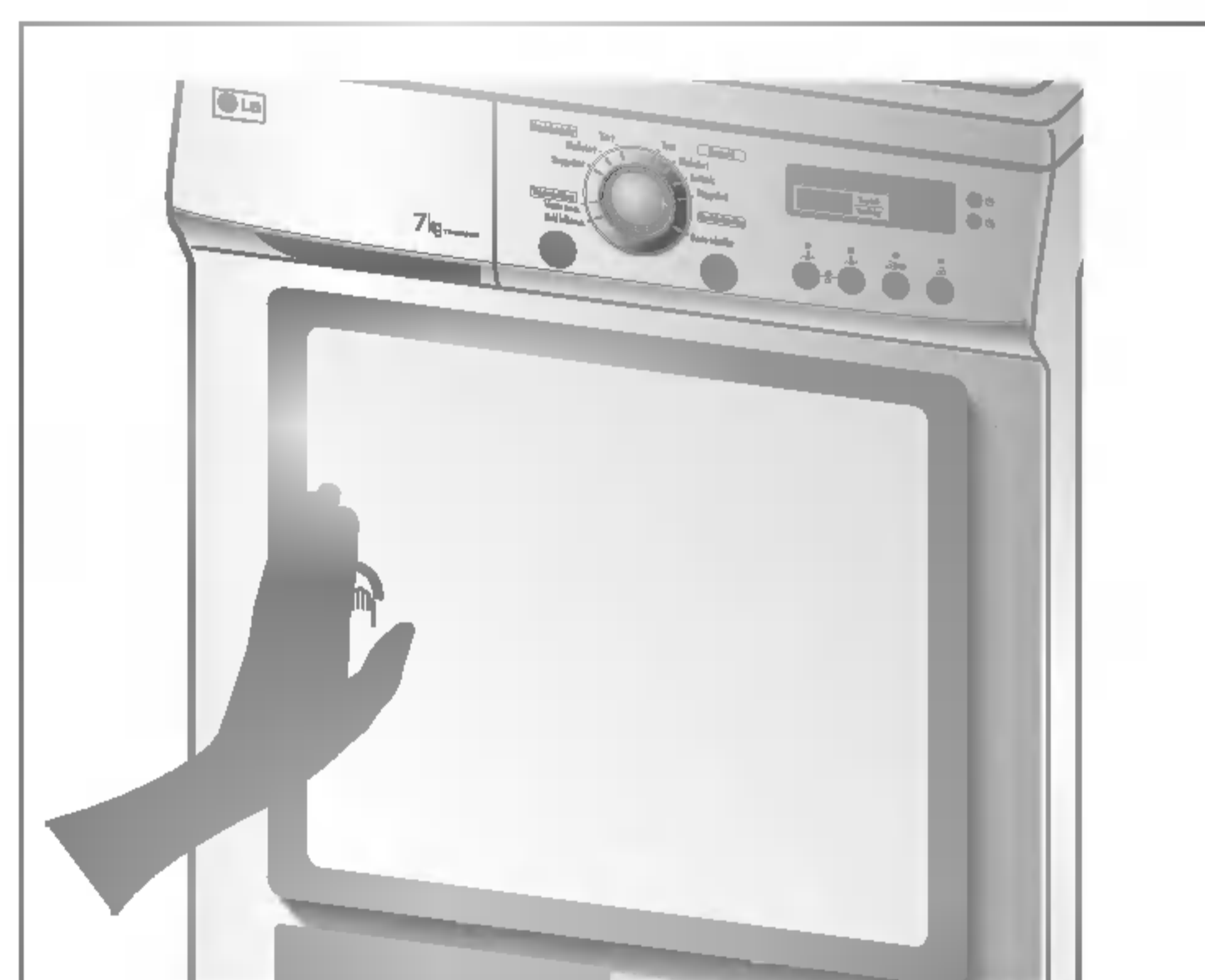


Tænd

2. Åbn lågen.

3. Kontroller trævlefilteret, vandbeholderen og kondensatoren.

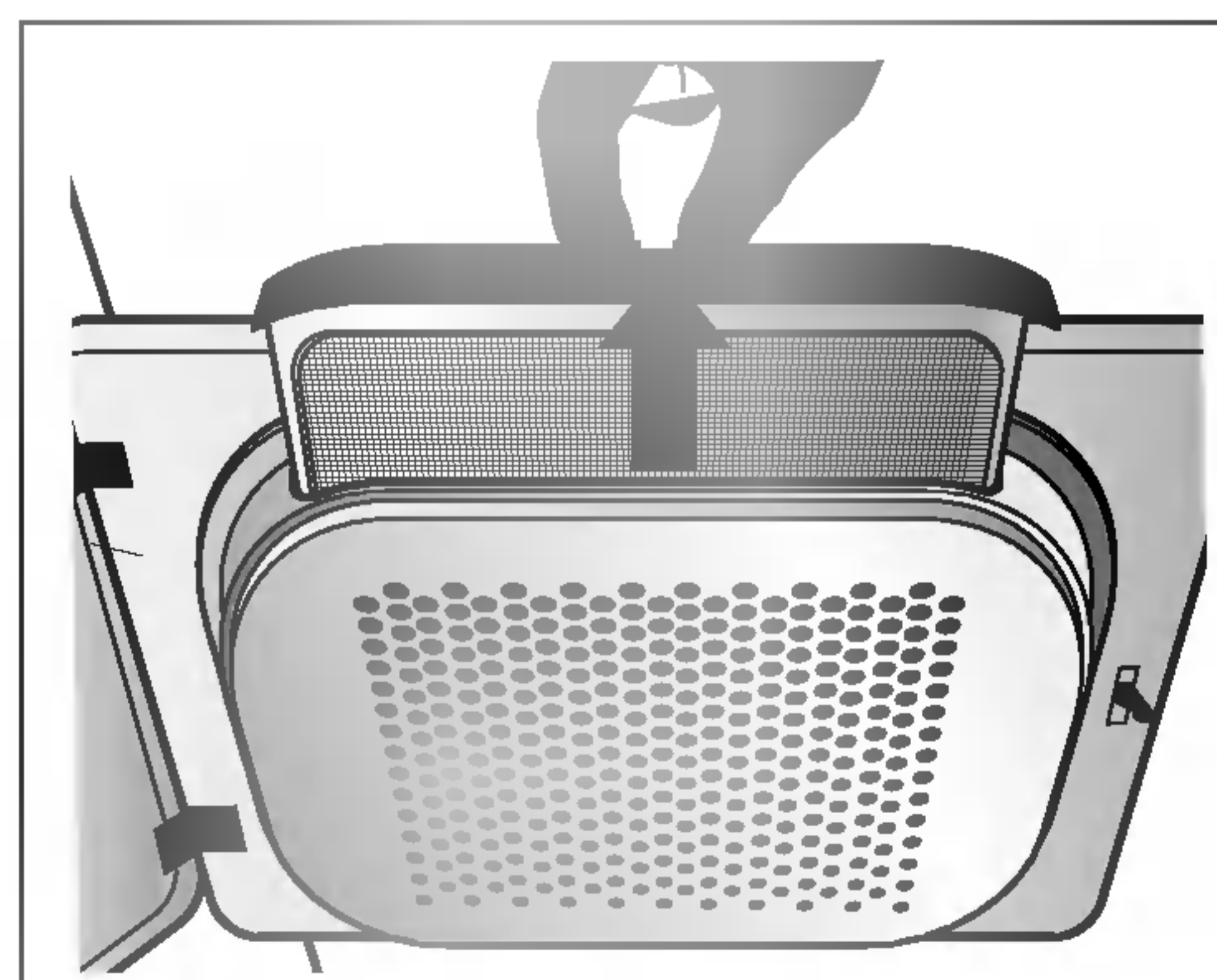
Trævlefilteret i lågen skal renses før eller efter brug. Åbn lågen og kontroller, at trævlefilteret er rent. Hvis ikke, skal det rengøres (se side 38). Vandbeholderen og kondensatoren skal også kontrolleres, tømmes og rengøres, for at opnå et bedre tørreresultat.



Åbn lågen

4. Læg det sorterede vasketøj i maskinen.

Tøjet bør sorteres efter tekstiltype og tørreniveau, og alle bånd og bæltter på tøjet fastgøres, før de lægges i maskinen. Tøjet skal lægges så langt tilbage i tromlen som muligt, så det ikke kommer i klemme i lågen. Ellers kan både lågens pakning og tøjet blive beskadiget.



Kontroller trævlefilteret

Etjening af tørretumbleren

F

5. Luk lågen.

Før lågen lukkes, bør du kontrollere, at tøjet er korrekt placeret, og at der ikke sidder fremmedelementer eller brandfarligt materiale fast i lågen.

6. Vælg det ønskede program.

Du vælger program ved at dreje programvælgeren om på det ønskede program. Hvis du trykker på "Start/Pause" uden at vælge program, vælger tørretumbleren automatisk Skabstørt [se programoversigten på side 34 for flere oplysninger].

7. Tryk på "START".

Du kan høre tromlen rotere.

8. Når programmet er færdigt, åbnes lågen, og tøjet fjernes.

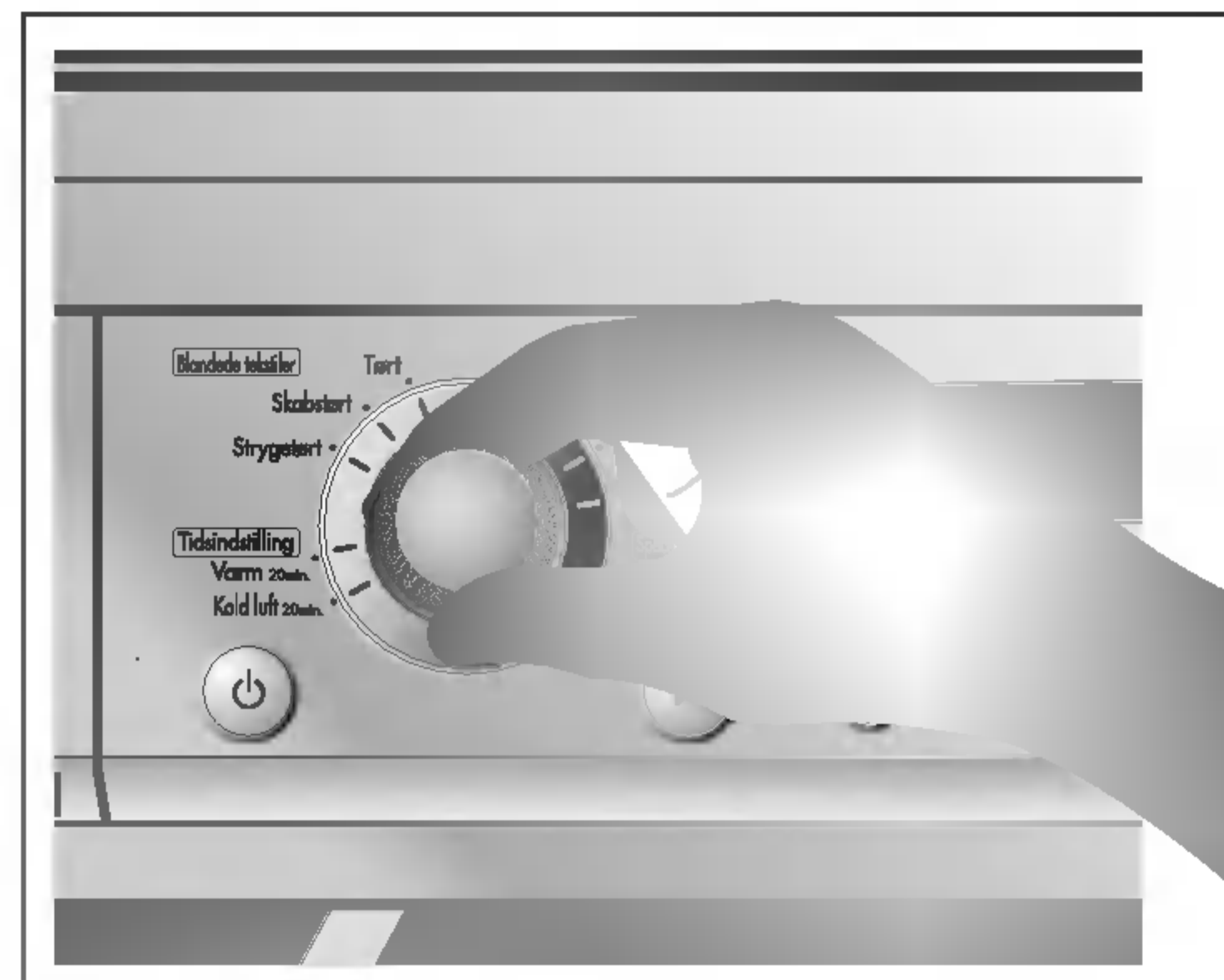
Vær forsigtig! Tromlen kan stadig være varm. (Tidsforbruget varierer afhængigt af det valgte program.)

9. Rengør trævlefilterne og tøm vandbeholderen.

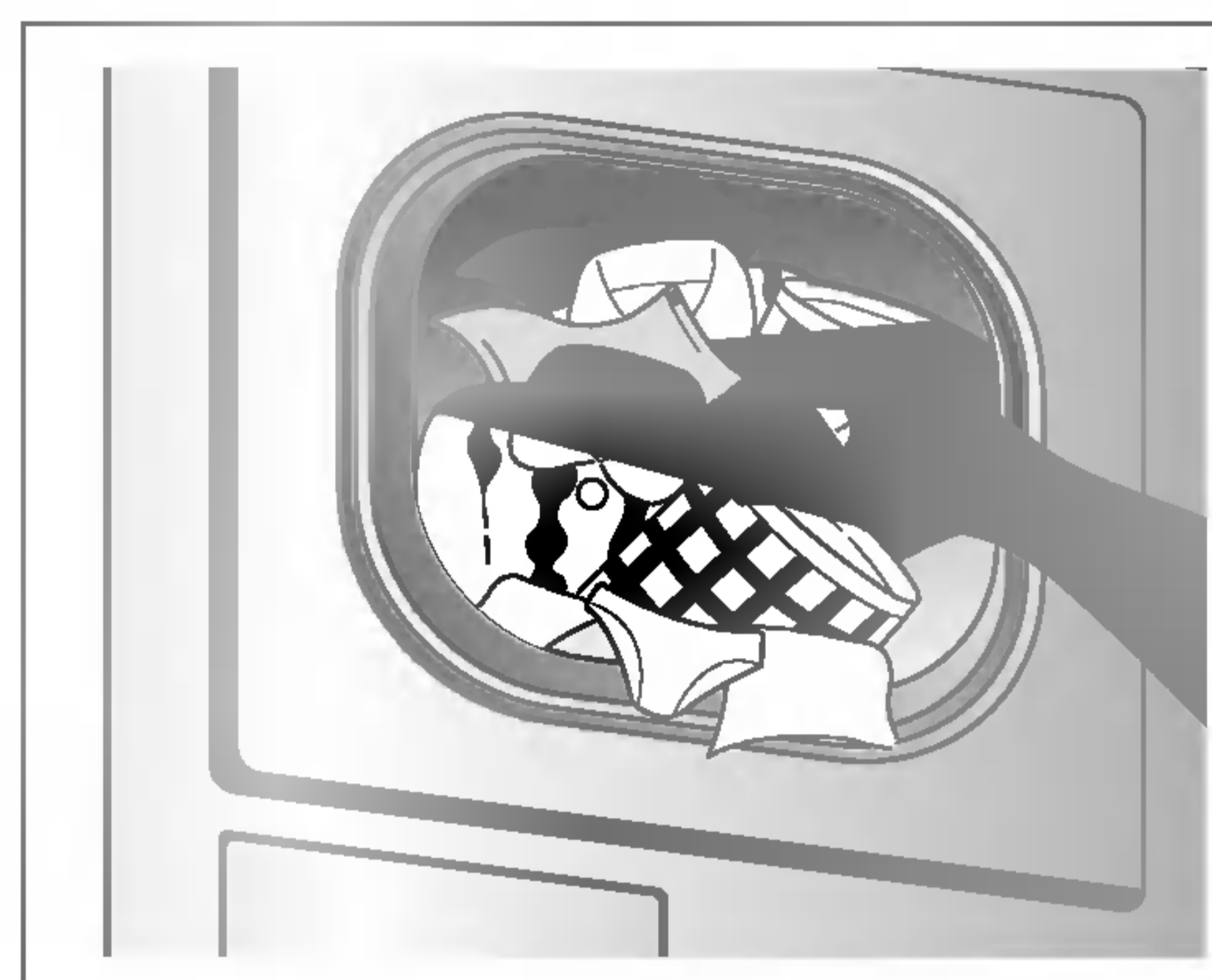
Trævlefilteret bør renses, hver gang tørretumbleren har været i brug.

10. Sluk tørretumbleren.

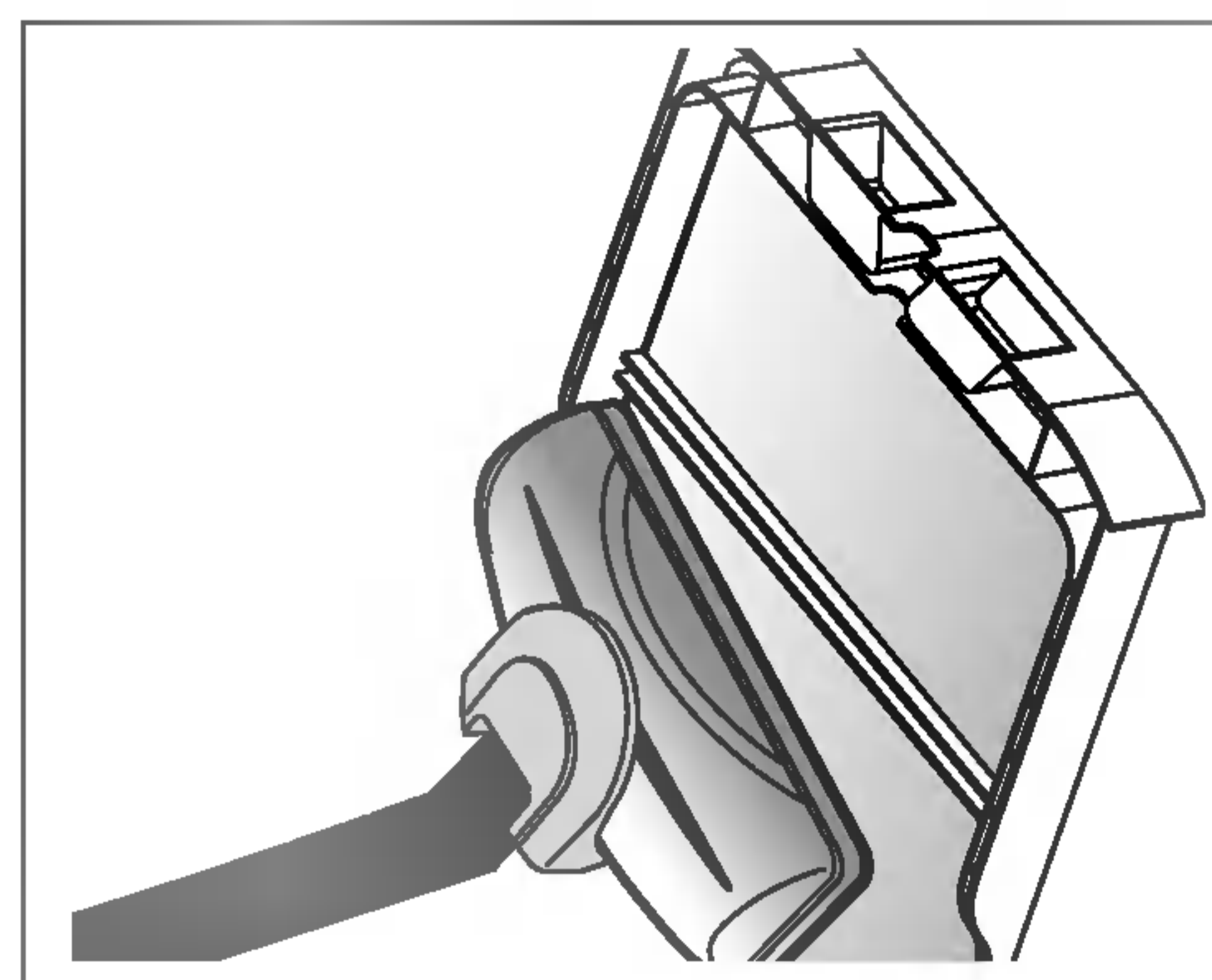
Tryk på Strøm.



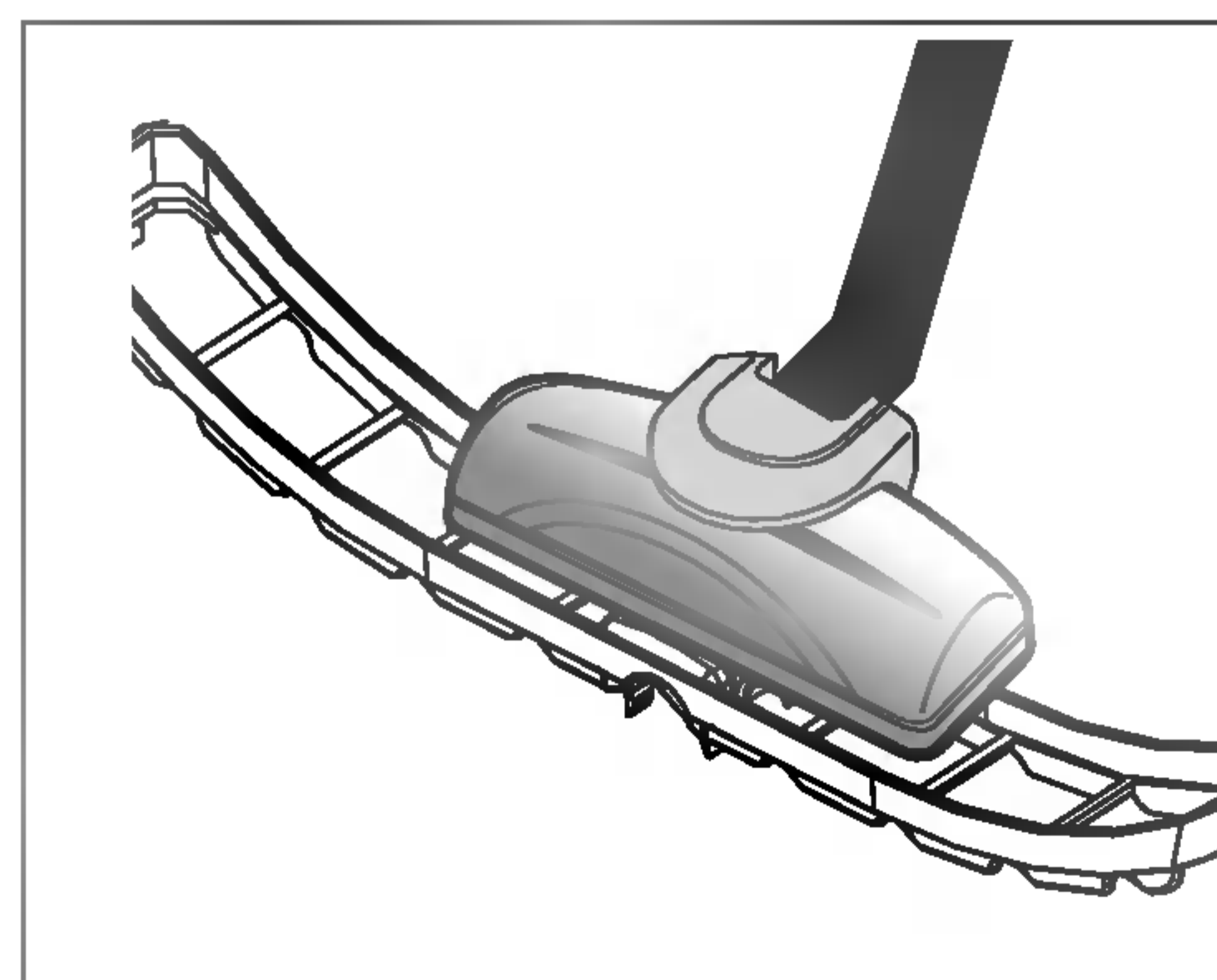
Vælg det ønskede program



Tag tøjet ud



Rens trævlefilteret i lågen



Rens det nedre trævlefilter

FORSIGTIG!

- Vær forsigtig så fnugfilteret ikke beskadiges ved rengøring med støvsuger. En børste kan anvendes til at fjerne evt. rester.
- Hvis lågen skal åbnes, mens tumbleren er i gang, tryk på Start/Pause-knappen og vent, til tromlen er standset helt, inden du åbner.

Tillægsfunktioner

F



Hurtig (🔥) / skånsom (🌊)

Afkorter eller forlænger programvarigheden ved at hæve eller sænke temperaturen.

Strygetørt/brummer (🔊)

Funktionen vælges, hvis du ønsker varsel, når tøjet er ca. 80 procent tørt. Anvendes, hvis du ønsker at undgå overtørring af lette tekstiler eller at fjerne letfugtigt strygetøj.

Bemærk: Strygetørt/brummer er kun tilgængelig for bomuldsprogrammet (Cotton) og programmerne for blandede tekstiler (Mixed Fabrics) og specialtekstiler (Special Fabrics).

Anti-krøl (🌀)

Anti-krøl (🌀) modvirker krølning af tøjet, som opstår, når tøjet ikke tages ud af maskinen straks efter, at programmet er færdigt. Når denne funktion er valgt, starter og pauser tørretumbleren med jævne mellemrum til funktionen er færdigt, eller lågen åbnes. Derefter annulleres funktionen. Hvis lågen åbnes, før hovedprogrammet er færdigt, husker maskinen, at Anti-krøl (🌀) er valgt. Tillægsfunktionen vælges ved at trykke på "Anti-krøl (🌀)", efter at programmet er valgt.

Tillægstid (🕒)

Tryk på Tillægstid flere gange, til den ønskede tørretid vises. For hvert tryk øges tørretiden med 20 minutter.

Bemærk: Funktionen anvendes ved tidsindstillet tørring.

Time Delay (Tidsforskydning) (🕒)

Du kan anvende funktionen "Time Delay (Tidsforskydning) (🕒)" til at udskyde tørreprogrammets sluttid.

Maksimal tidsforskydning er 19 timer.

1. Tænd for tørretumbleren.
2. Vælg program.
3. Indstil tidsforskydningen.
4. Tryk "Start/Pause".

Børnesikring (👶)

Tryk på "Hurtig" og "Skånsom" samtidig i ca. 3. sekunder for at aktivere børnesikringen.

"Børnesikring"-indikatoren lyser, når funktionen er aktiveret.

Vedligeholdelse af tørretumbleren

F

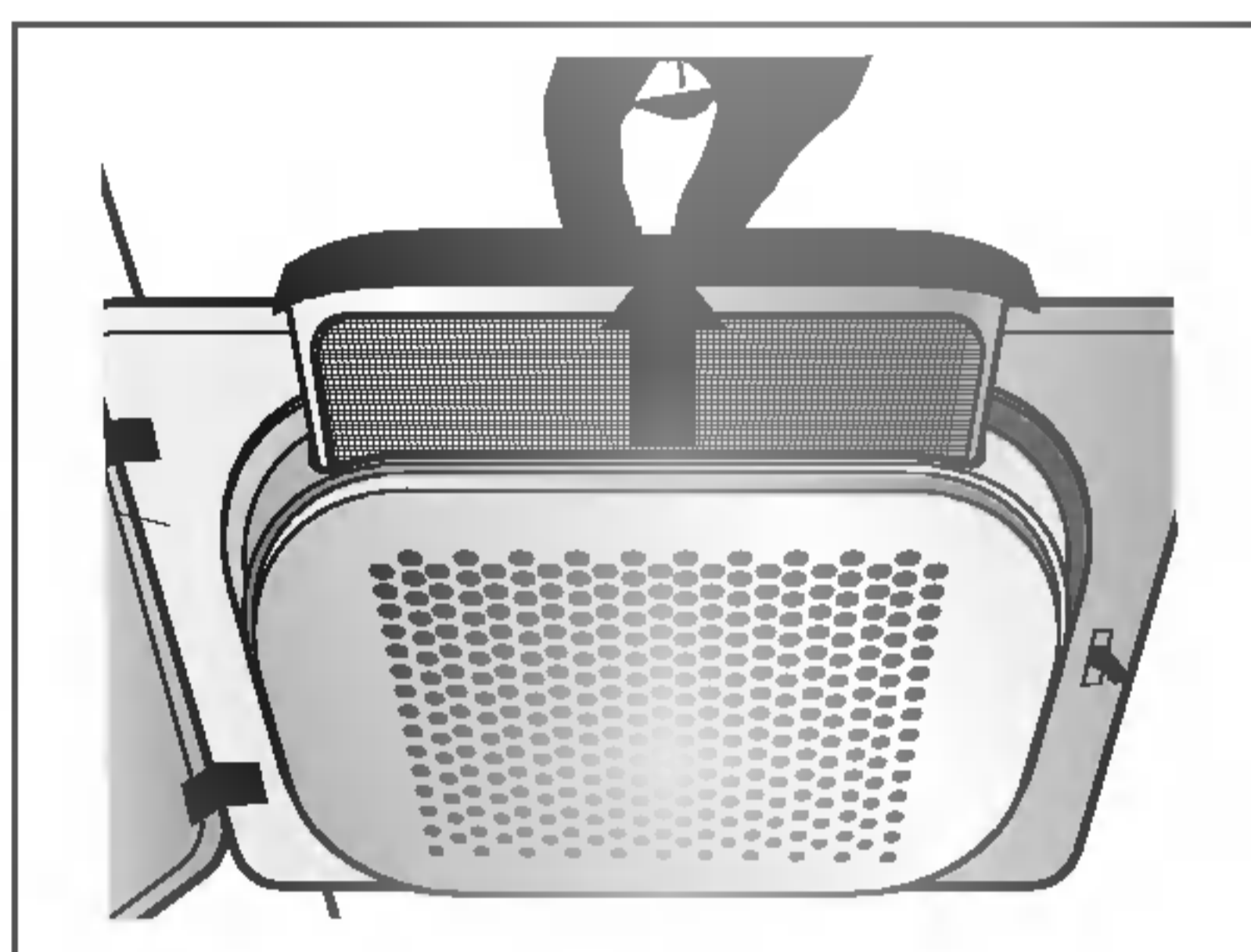
Rengøring og vedligeholdelse af tørretumbleren er vigtigt

Det er ikke svært at vedligeholde tørretumbleren. Du skal blot følge nedenstående anvisninger:

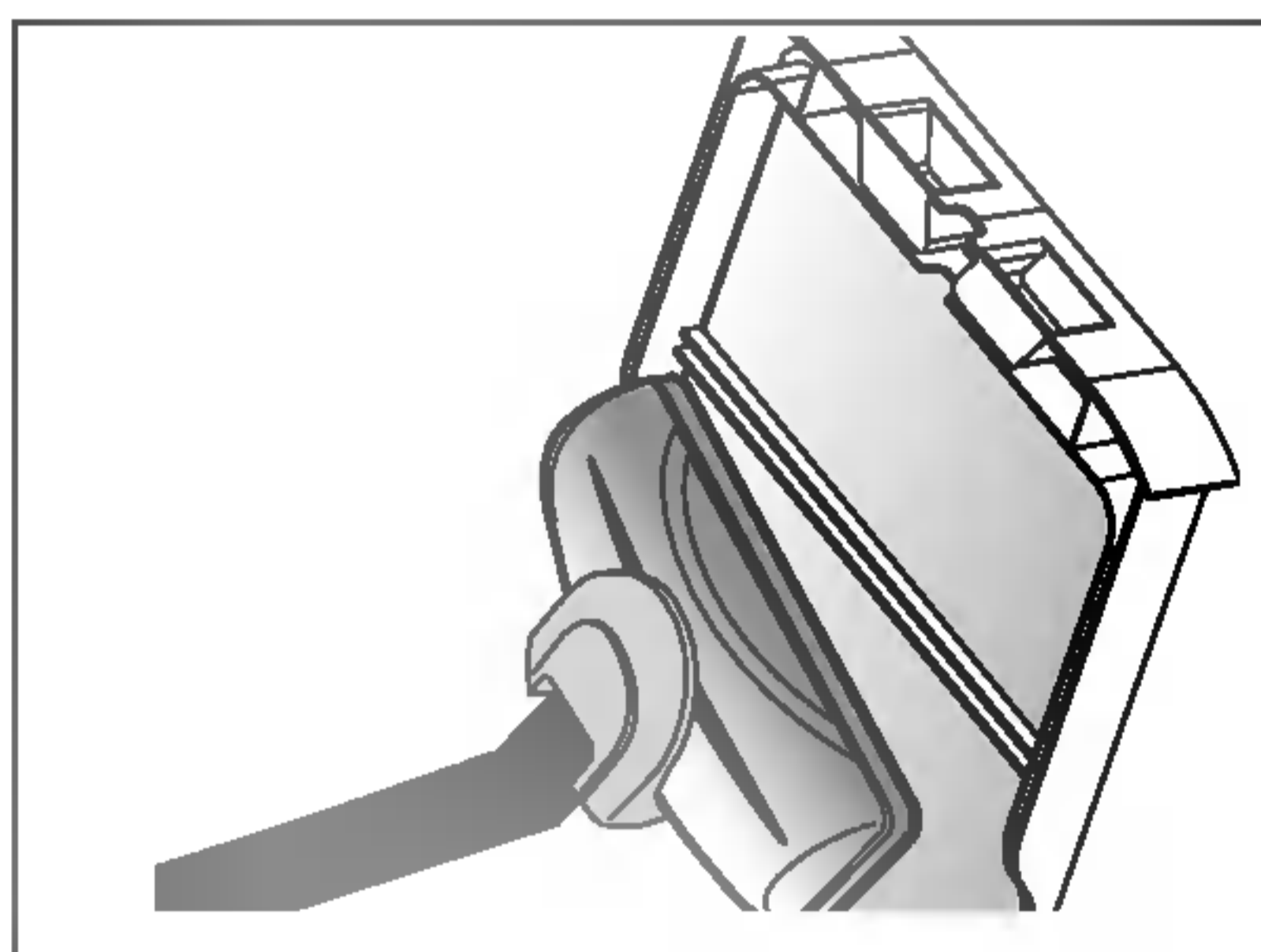
Rens trævlefilteret

Rens trævlefilteret hver gang maskinen har været i brug, og kontroller det, inden du starter tørretumbleren. Trævlefilteret bør også renses, hvis indikatorlampen i "Clean Filter (Rens filter)" lyser, og brummen lyder, mens maskinen kører. Rensning af filteret reducerer tørretiden og energiforbruget og forlænger tørretumblerens levetid.

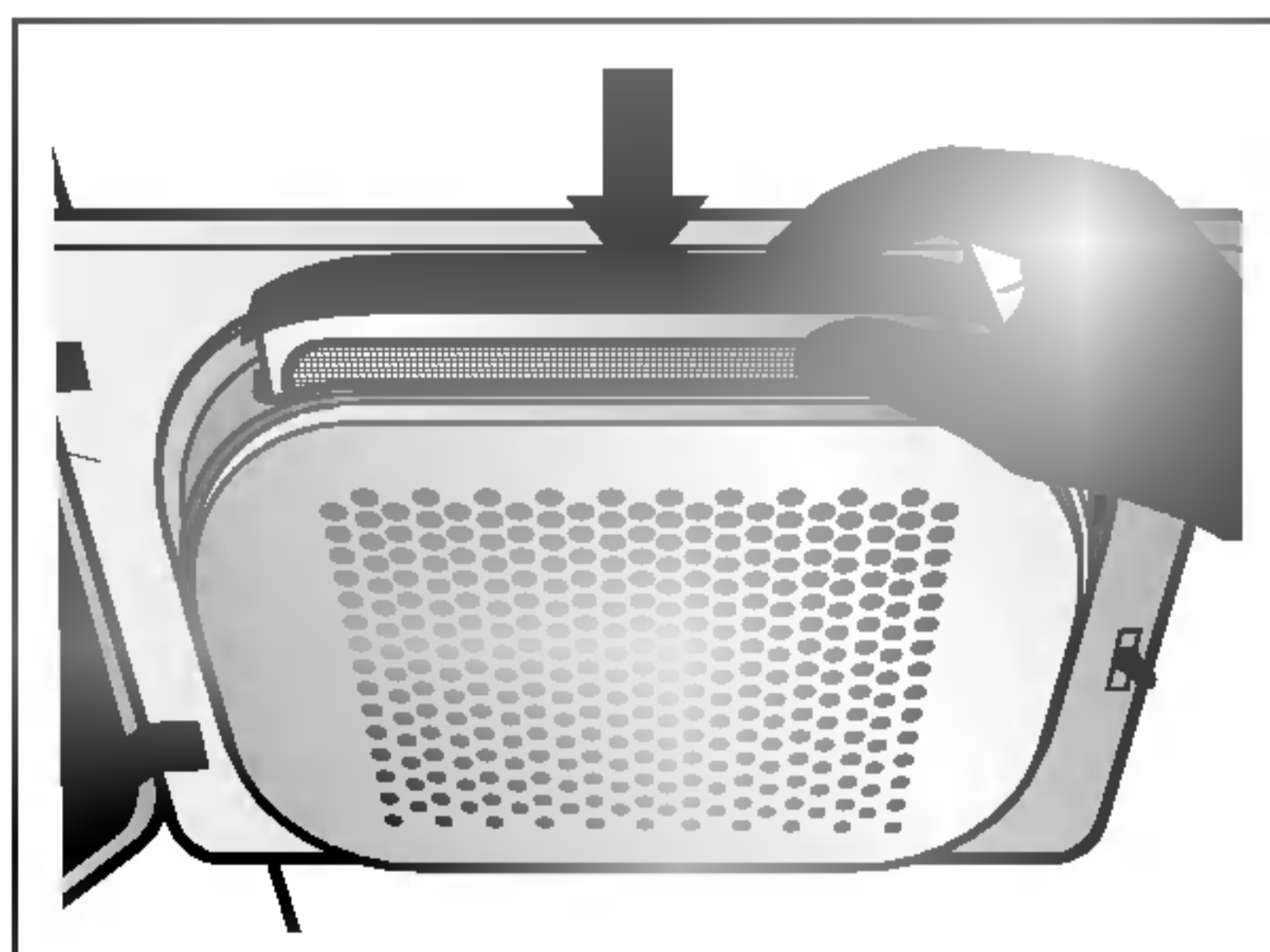
1. Åbn lågen.
2. Træk filteret ud.



3. Rens filteret ved hjælp af en støvsuger, eller skyl det under hanen.



4. Sæt filteret på plads igen. – Skub filteret helt ned, så det ikke kommer i klemme i lågen.



5. Luk lågen.

Rengør ikke fnugfiltret med vand. Vand på filtret vil forringe maskinens tørreevne.

Rensning af trævlefilter i løbet af en programcyklus

Hvis "Clean Filter (Rens filter)" begynder at lyse, mens maskinen kører, skal filteret renses straks.

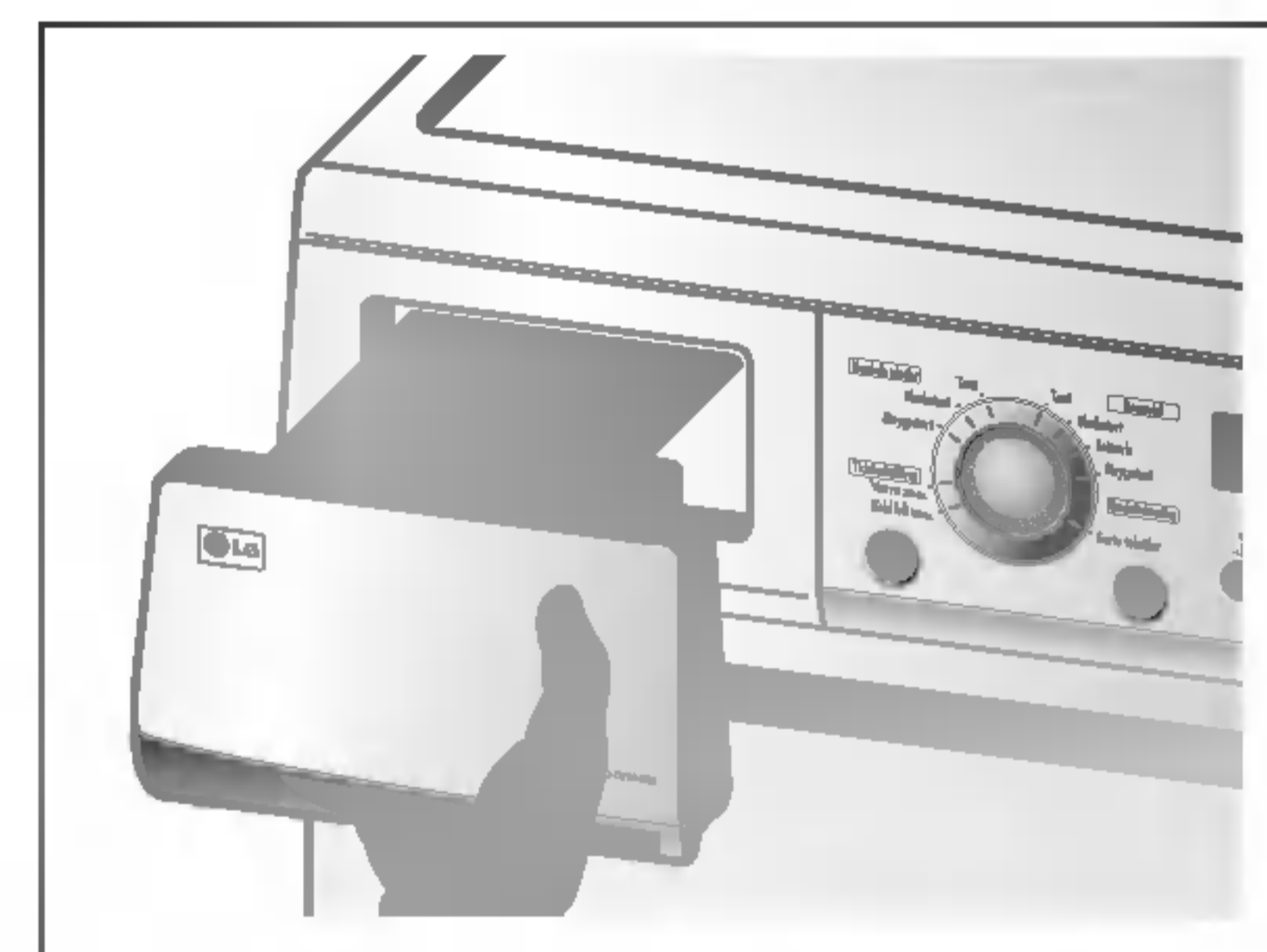
1. Lad tørretumbleren køle af og følg anvisningen ovenfor.
2. Tryk på "Start/Pause".

Tømning af vandbeholder

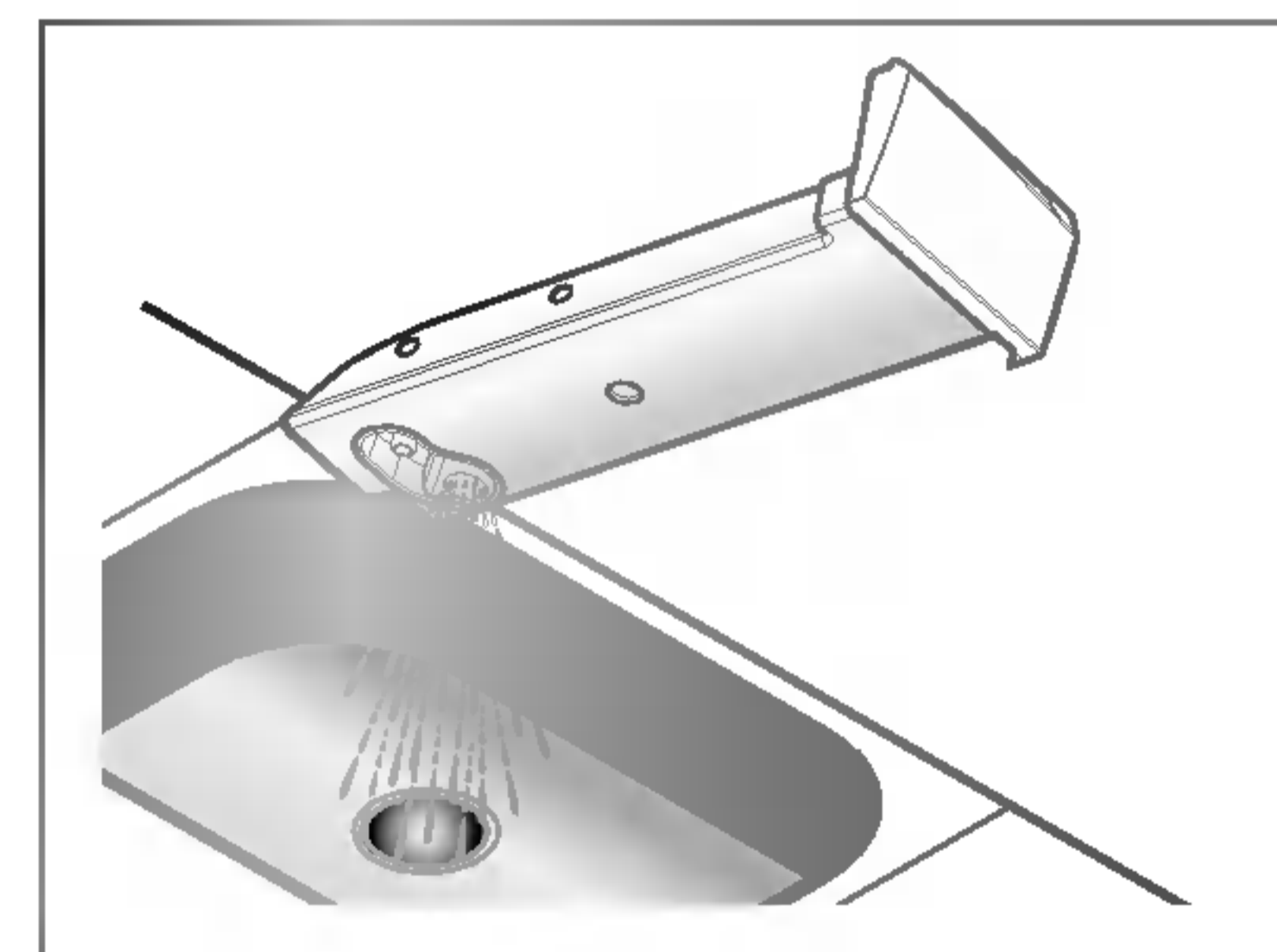
Kondensvand opsamles i vandbeholderen. Beholderen bør tømmes, hver gang maskinen har været i brug. Hvis dette ikke sker, kan det resultere i driftsforstyrrelser.

Hvis vandbeholderen er fuld, lyser indikatorlampen i "Empty Water (Tøm vandbeholderen)" og brummen lyder, mens maskinen kører. Hvis dette sker, skal vandbeholderen tømmes inden for en time.

1. Træk vandbeholderen ud.



2. Tøm vandbeholderen i vasken.



3. Skub vandbeholderen på plads.
4. Tryk på "Start/Pause".

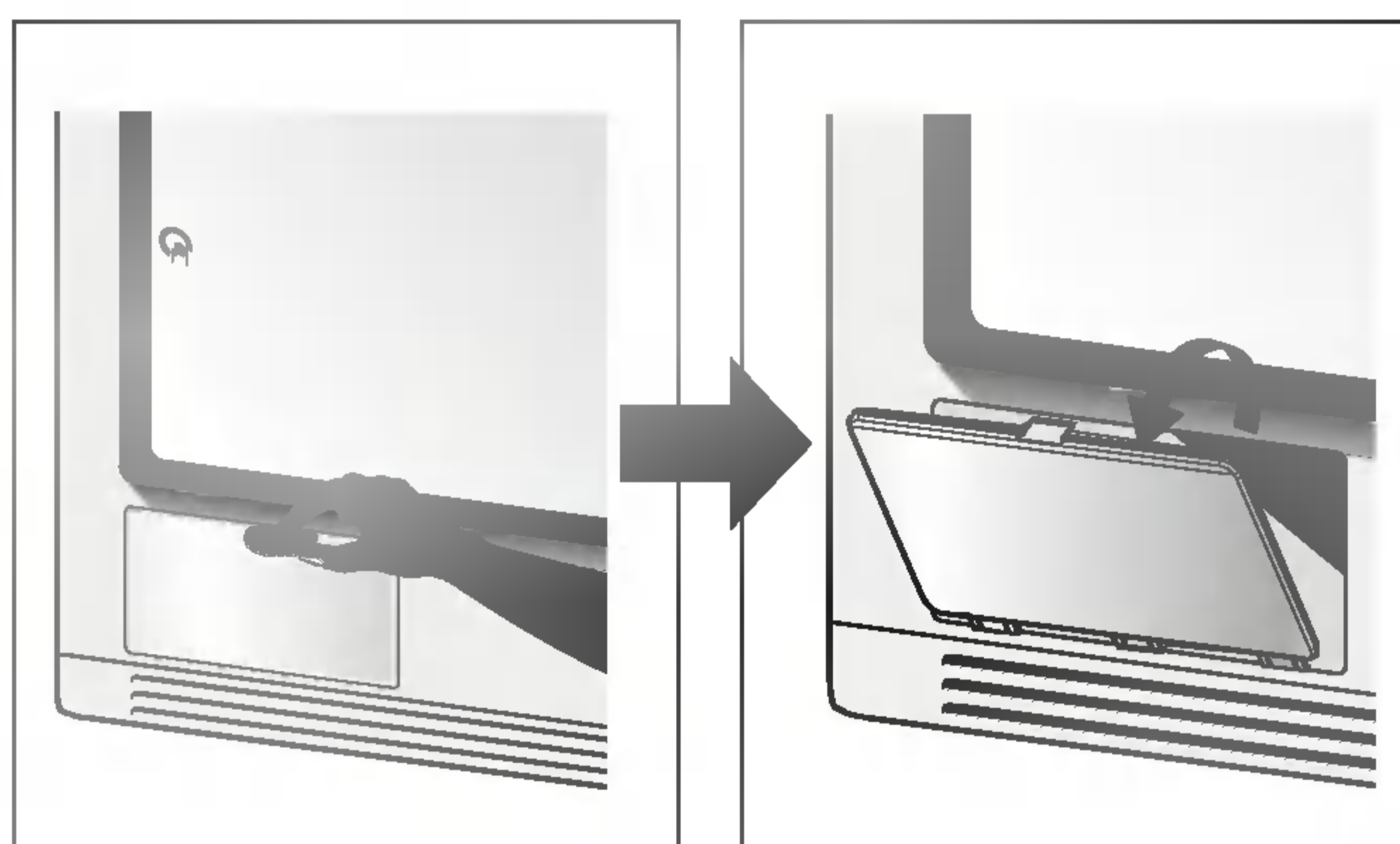
Vedligeholdelse af tørretumbleren

F

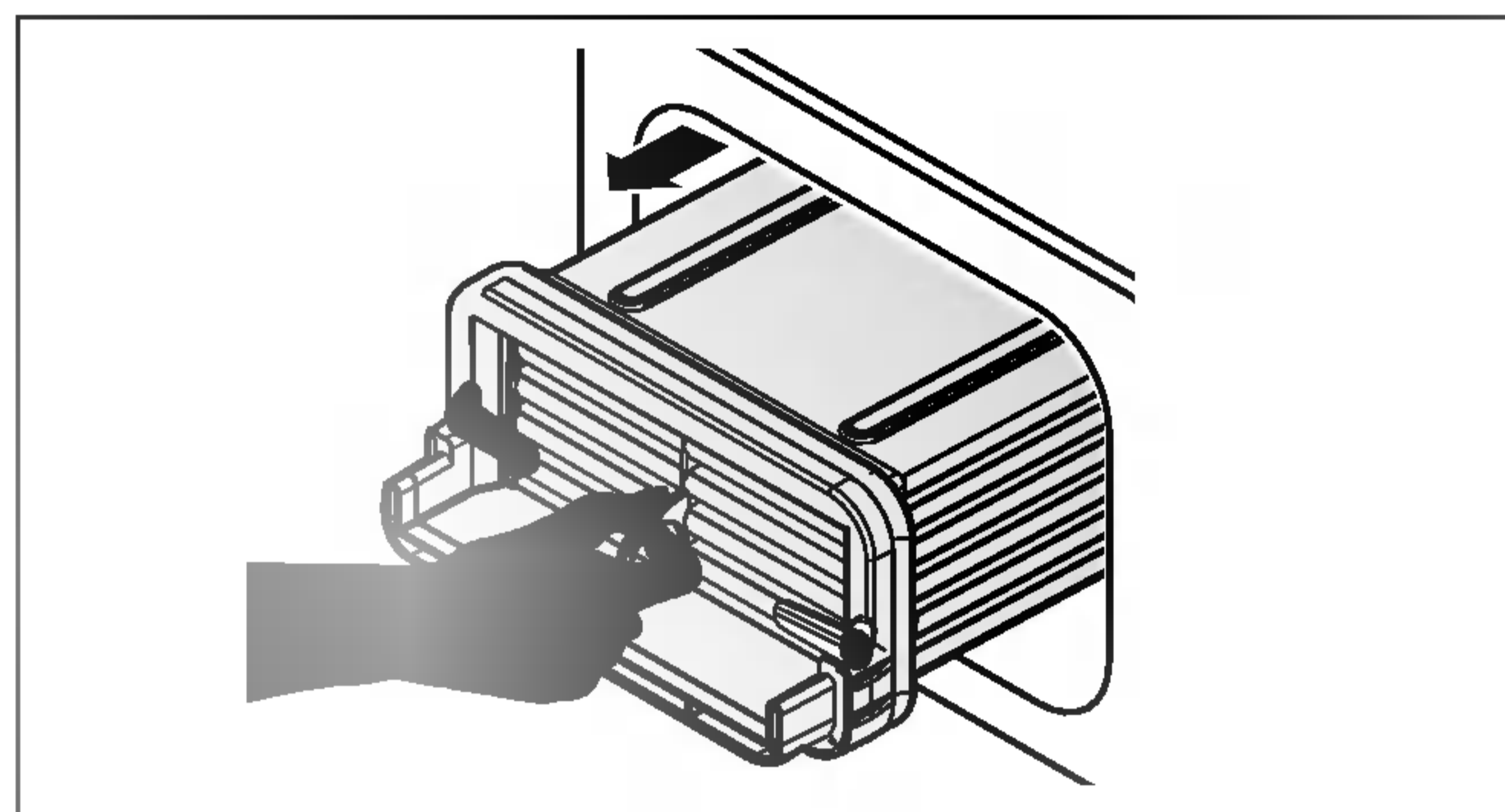
Kondensator

Kondensatoren er vigtig for tørretumblerens tørreegenskaber, så det er vigtigt, at du vedligeholder denne. Det anbefales, at kondensatoren renses tre til fire gange årligt. Afbryd strømforsyningen til maskinen inden rengøring eller reparation for at undgå elektrisk stød eller personskade.

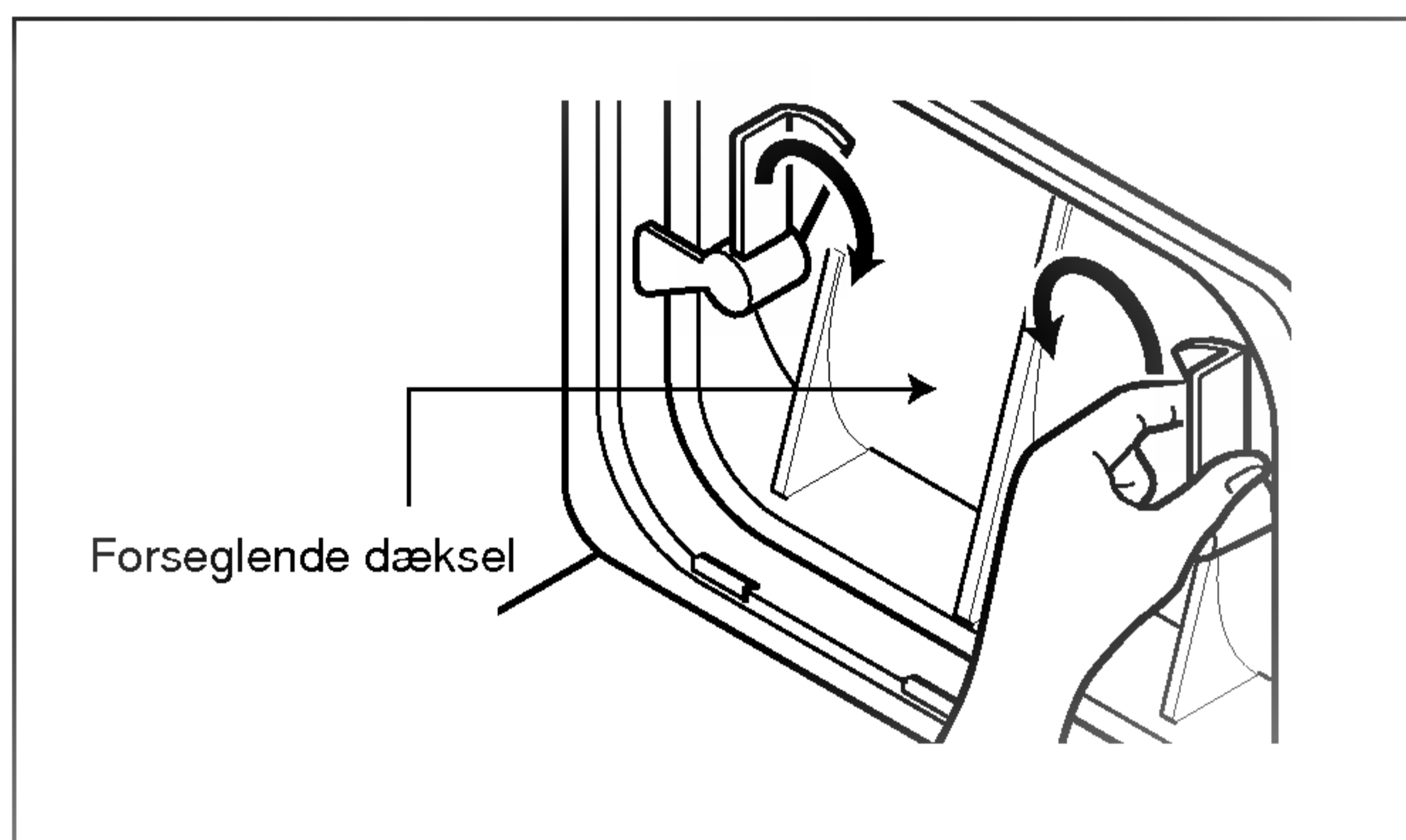
1. Åbn kondensatordækslet ved hjælp af en mønt eller en skruetrækker med lige kærve.



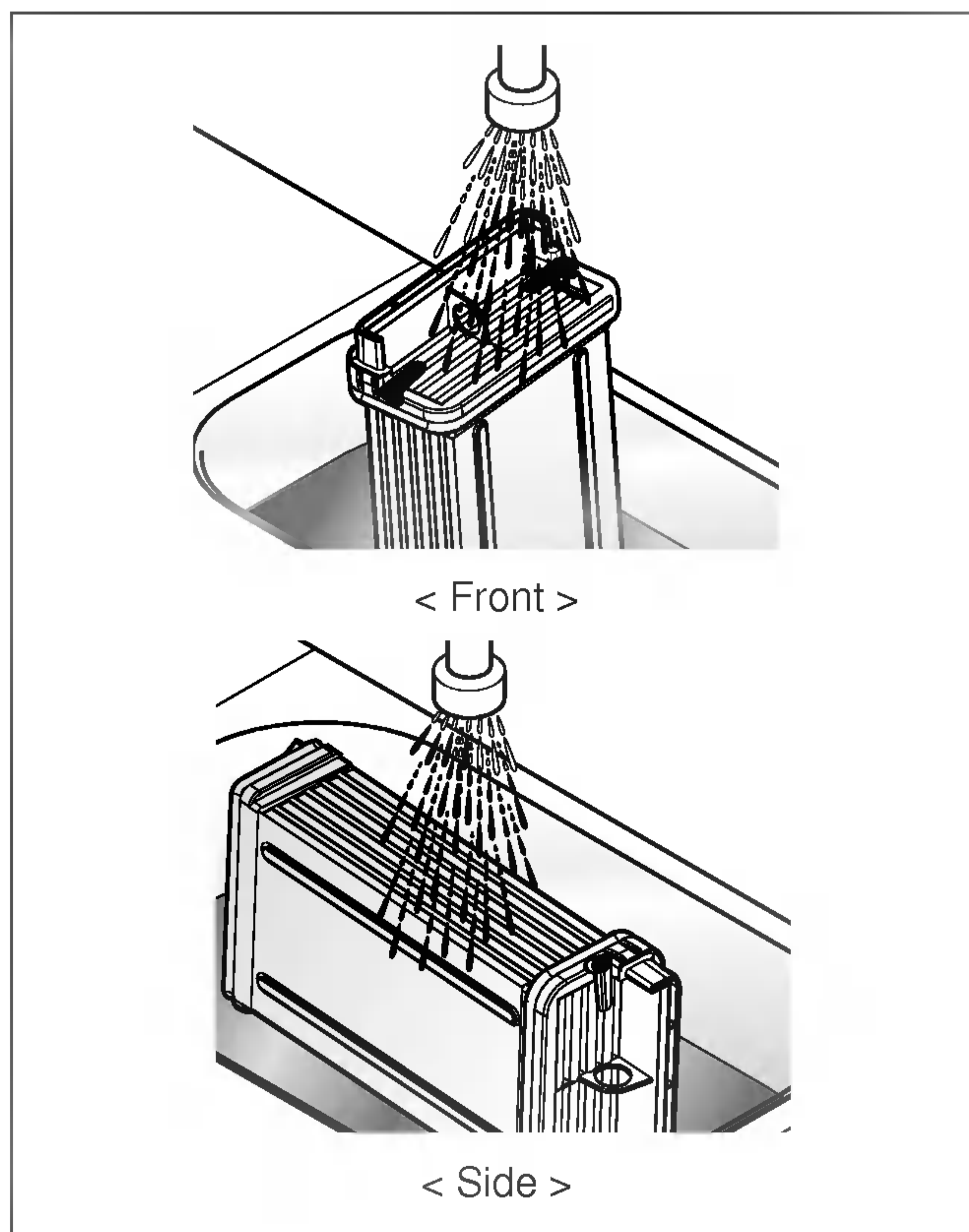
4. Træk kondensatoren ud ved hjælp af en indsat genstand i hullet i kondensatorens front. (Vær forsigtig, når kondensatoren håndteres.)



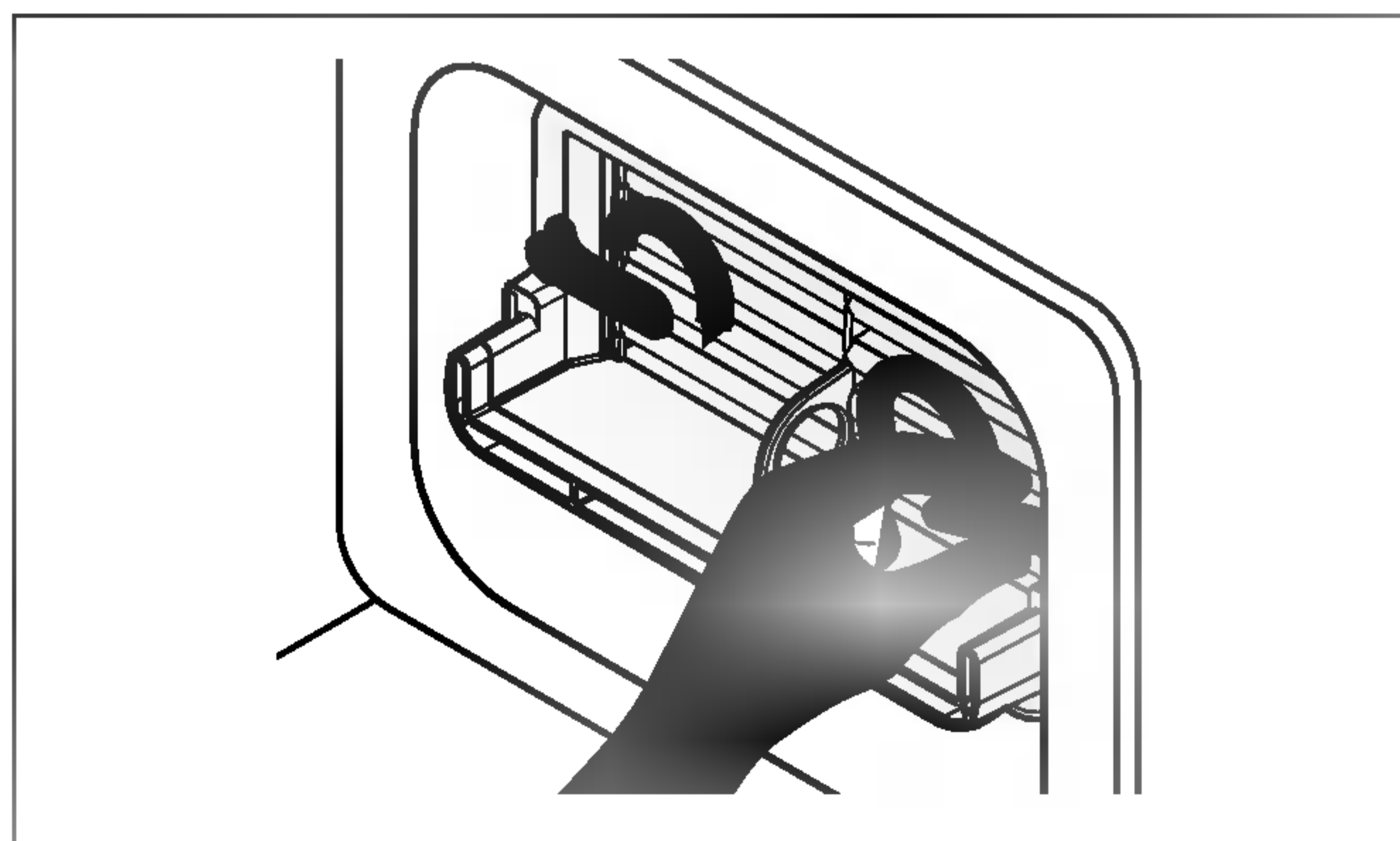
2. Åbn det forseglende dæksel ved at dreje låsemekanismen.



5. Rengør kondensatoren under vandhanen ved at lade vand løbe gennem den.



3. Frigør begge låsemekanismer ved at dreje dem mod hinanden.



6. Sæt kondensatoren på plads ved at gentage processen ovenfor i omvendt rækkefølge.

Regelmæssig vedligeholdelse af tørretumbleren

F

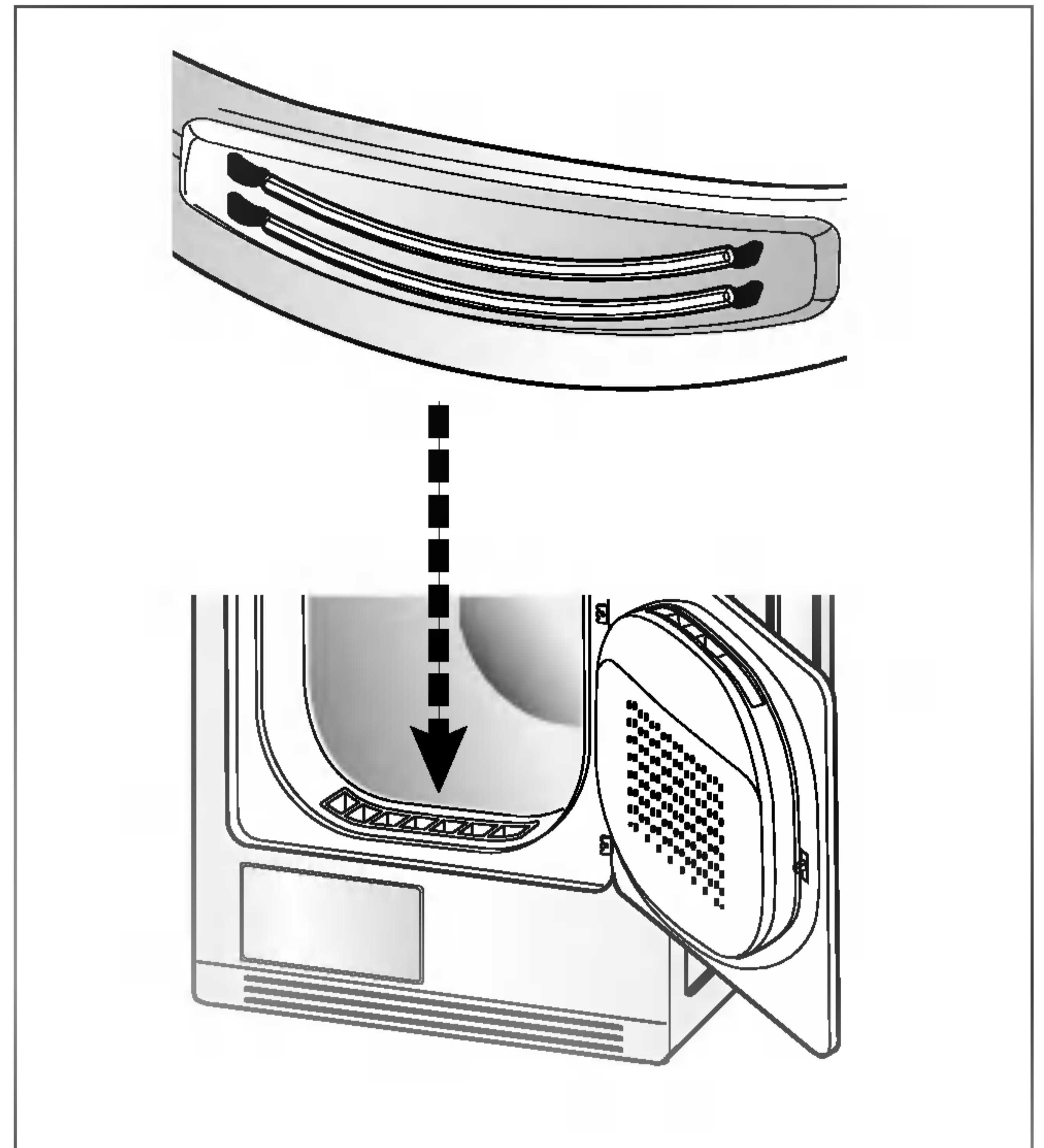
Ventilationsrist

Støvsug ventilationsristen på forsiden af tørretumbleren 3-4 gange årligt, så snavs og trævler ikke hober sig op og blokerer luftindtaget.



Fugtsensor

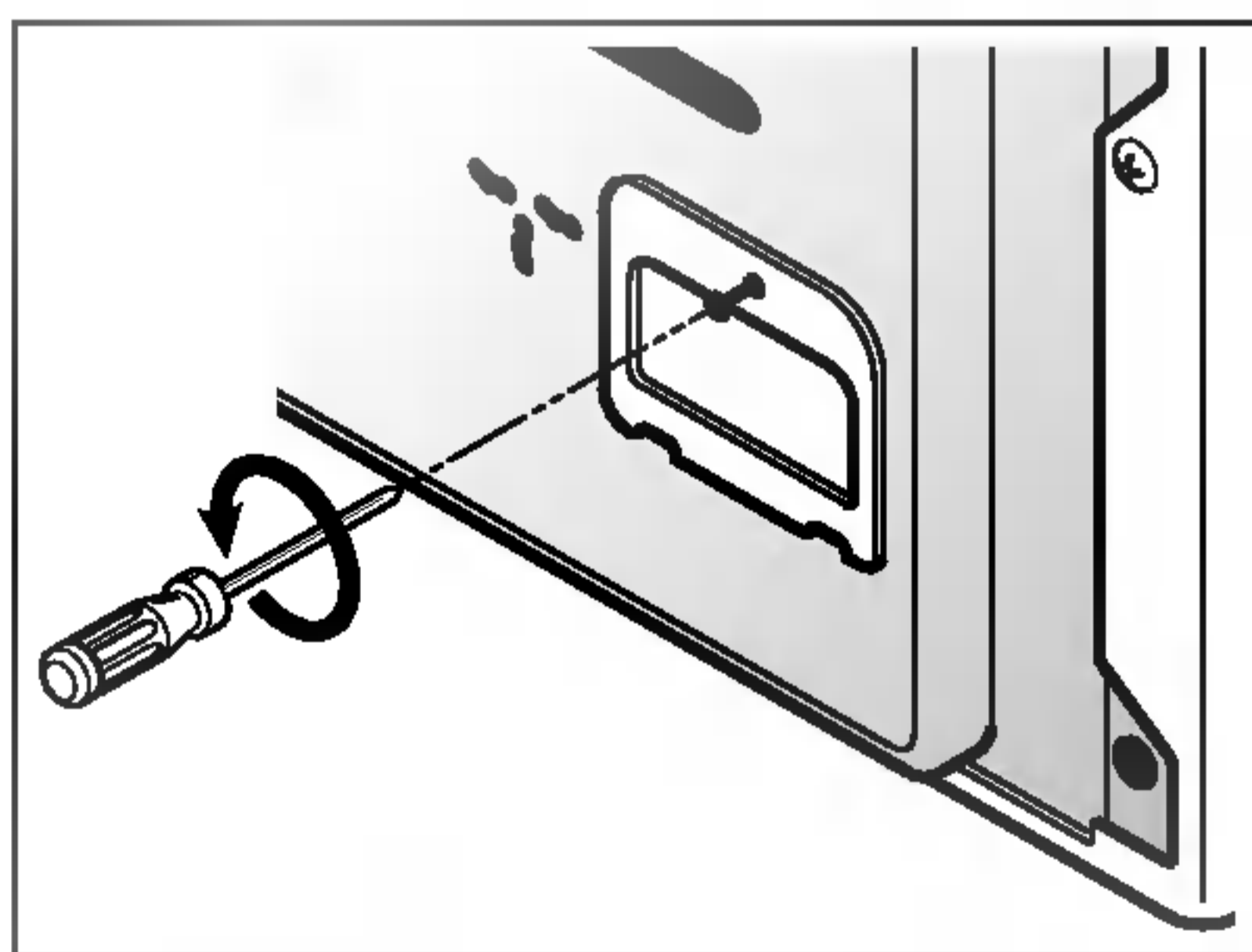
Fugtsensoren registrerer mængden af fugt i tøjet, mens maskinen kører, og skal derfor rengøres regelmæssigt for at fjerne kalkaflejringer på sensorens overflade. Aftør sensorer i tromlen (se billede).



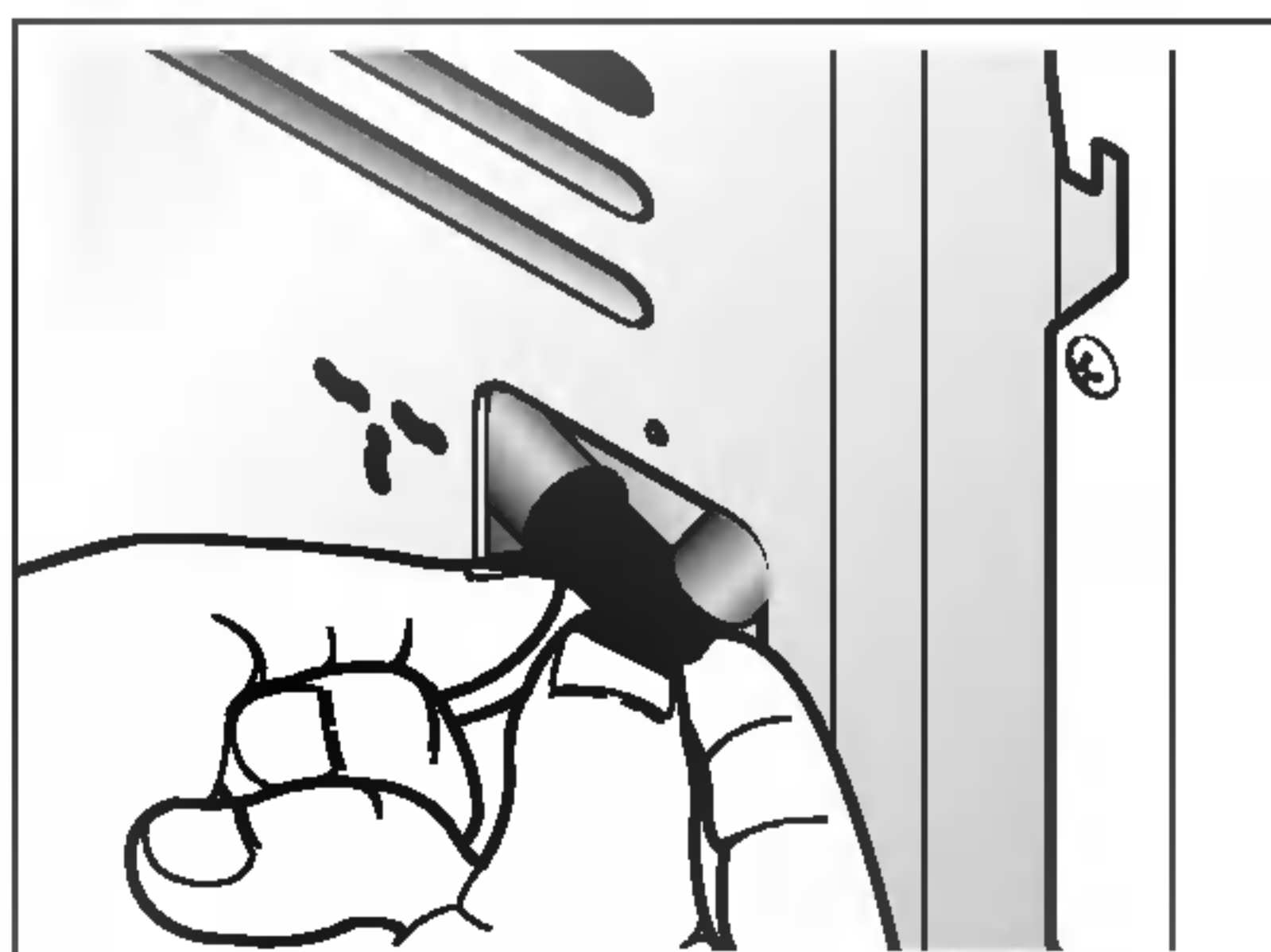
Afløb for kondensvand

Normalt pumpes kondensvand op til vandbeholderen, hvor det opsamles og opbevares, indtil beholderen tømmes. I stedet for at benytte vandbeholder kan vandet løbe direkte gennem en afløbsslange. Dette er en oplagt mulighed, når tørretumbleren er installeret oven på en vaskemaskine. Med et tilslutnings sæt til afløbsslangen kan du ændre vandafløbet og omdirigere vandet til afløbet.

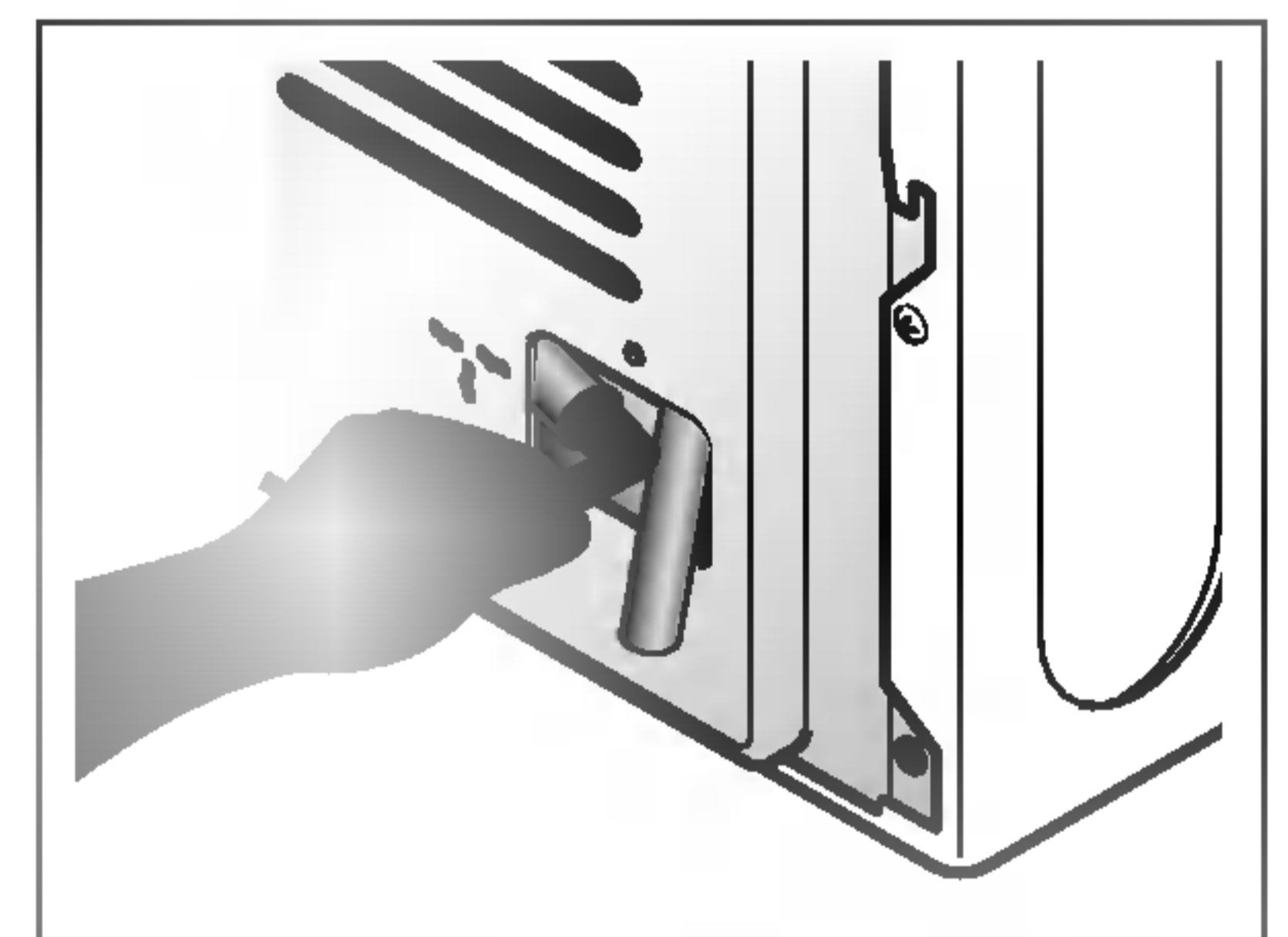
1. Afmonter dækslet.



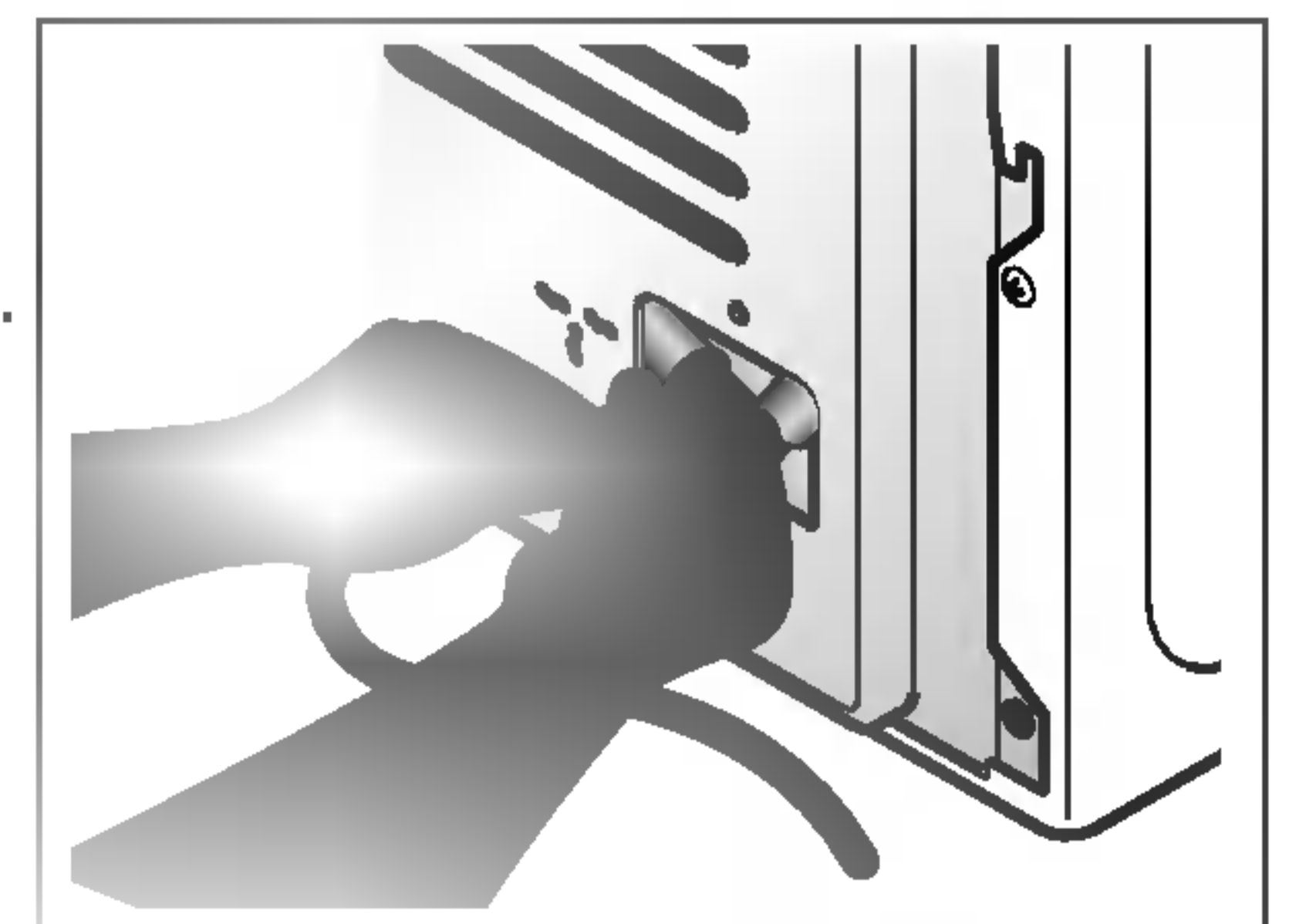
2. Løft forbindelsesdelen ud.



3. Skil slangen til vandbeholderen fra forbindelsesdelen.



4. Tilslut afløbsslangen til forbindelsesdelen.



vedligeholdelse af tørretumbleren

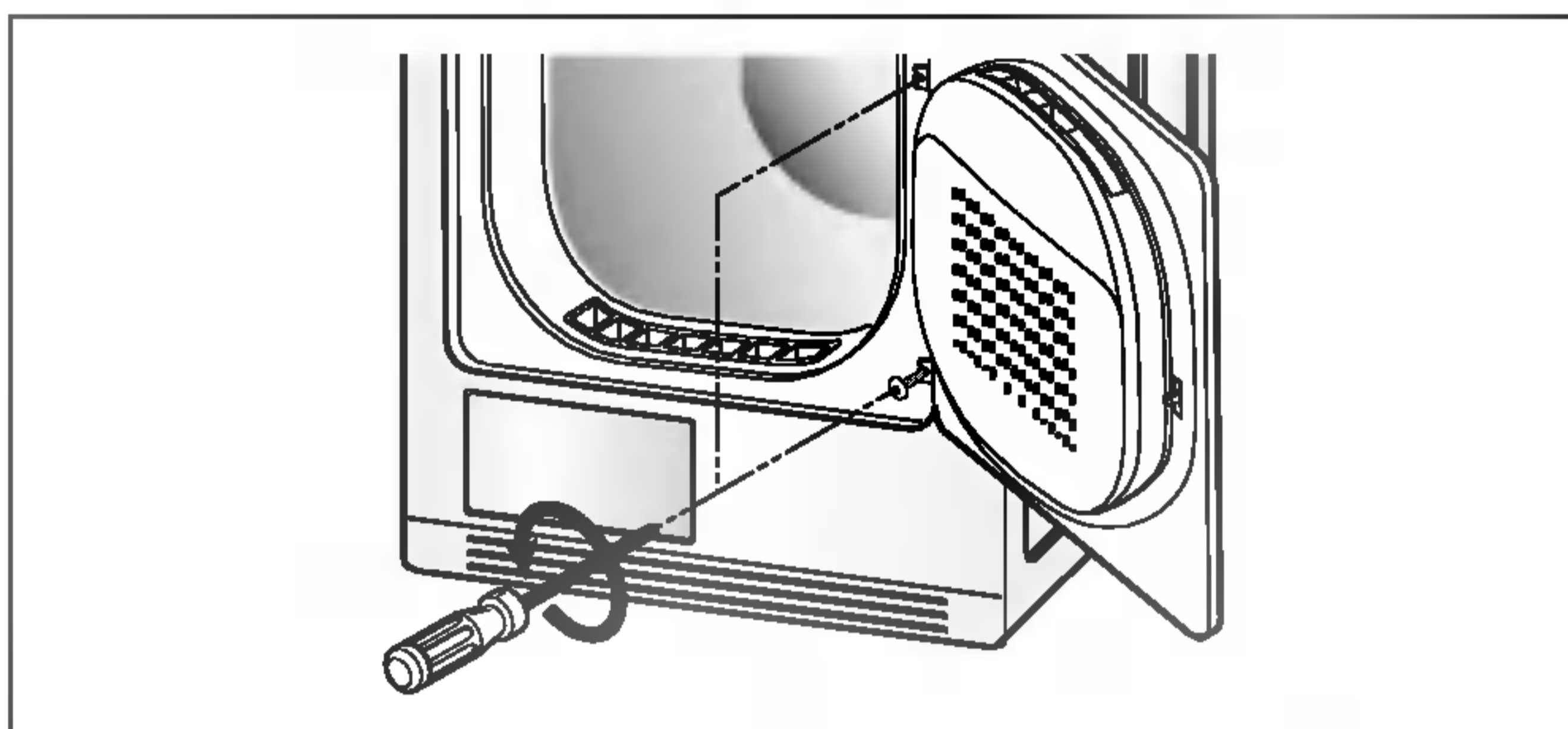
F

Venstremontering af låge

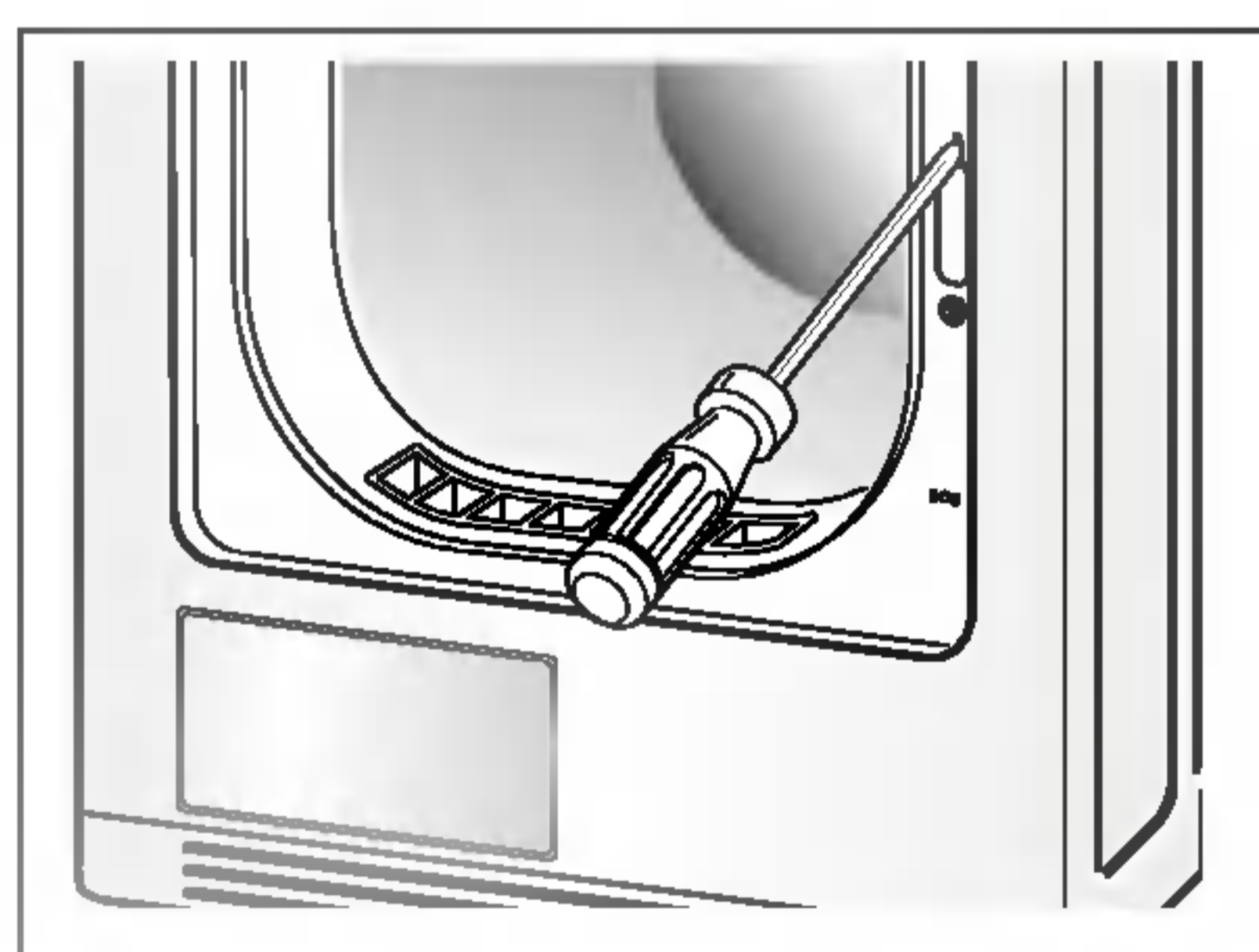
Lågen kan vendes, så den passer til installationsforholdene i dit hjem. Fra fabrikken er lågen hængslet i højre side.

1. Udvis forsigtighed, når du håndterer skarpe genstande og værktøj (fx skruetrækkere), da du kan beskadige hænderne.
 2. Når lågen vendes, skal klistermærket på lågen, der angiver åbningsretningen, udskiftes.
- Anvend ikke elektrisk skruemaskine.

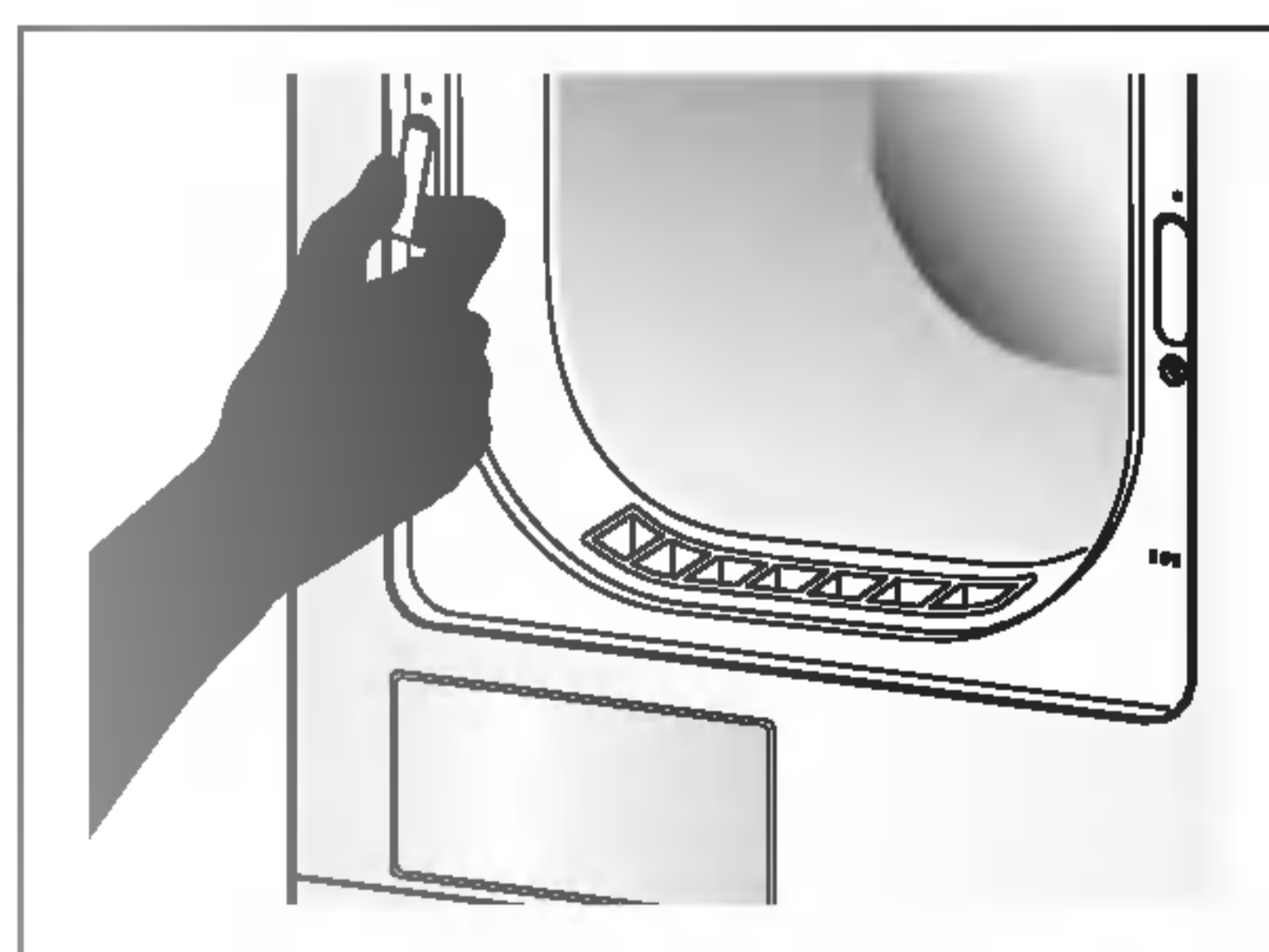
1. Afmonter først det nederste hængsel, og derefter det øverste hængsel. Læg lågen på et tæppe, så den ikke ridses.



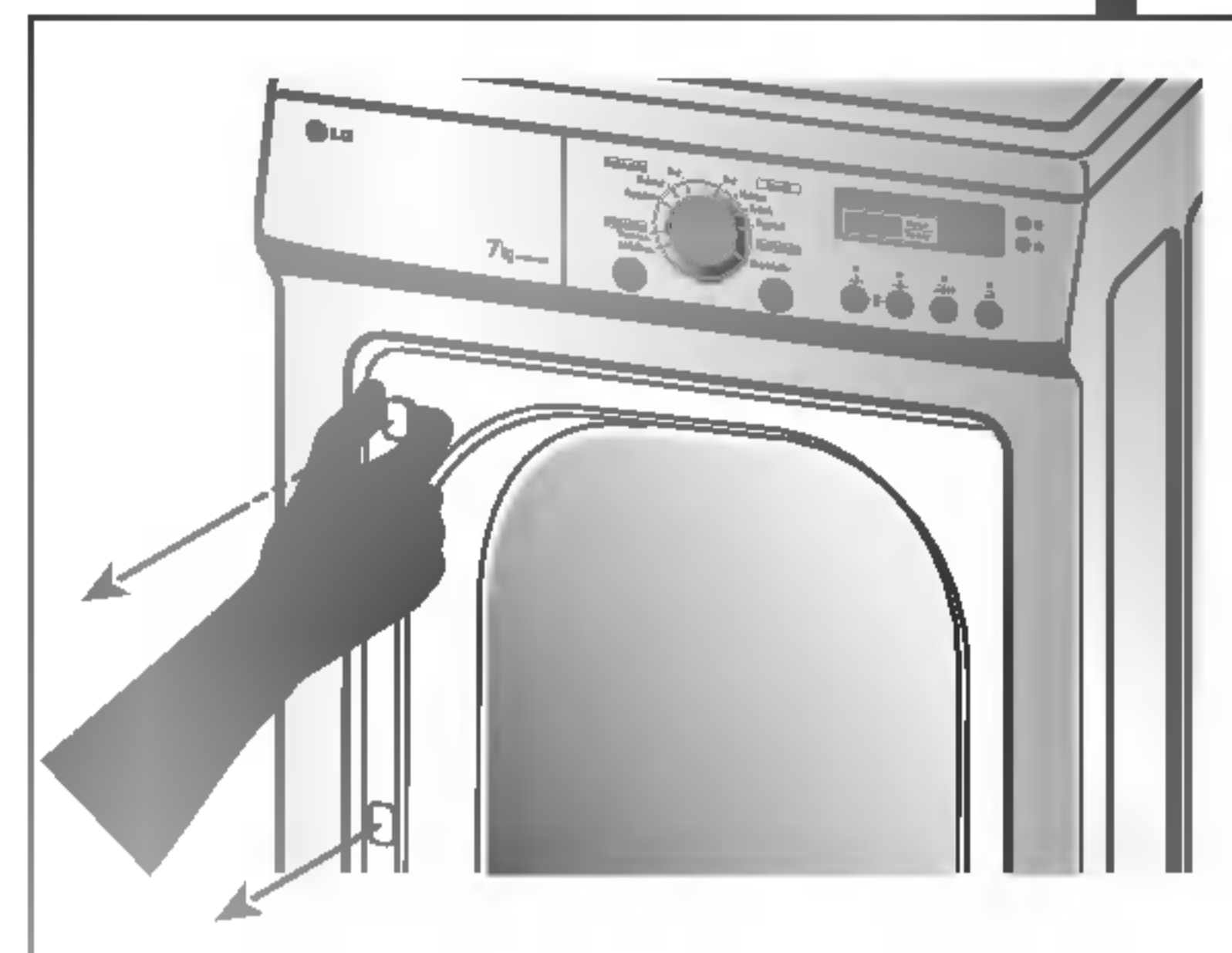
2. Fjern dækslet over låsen.



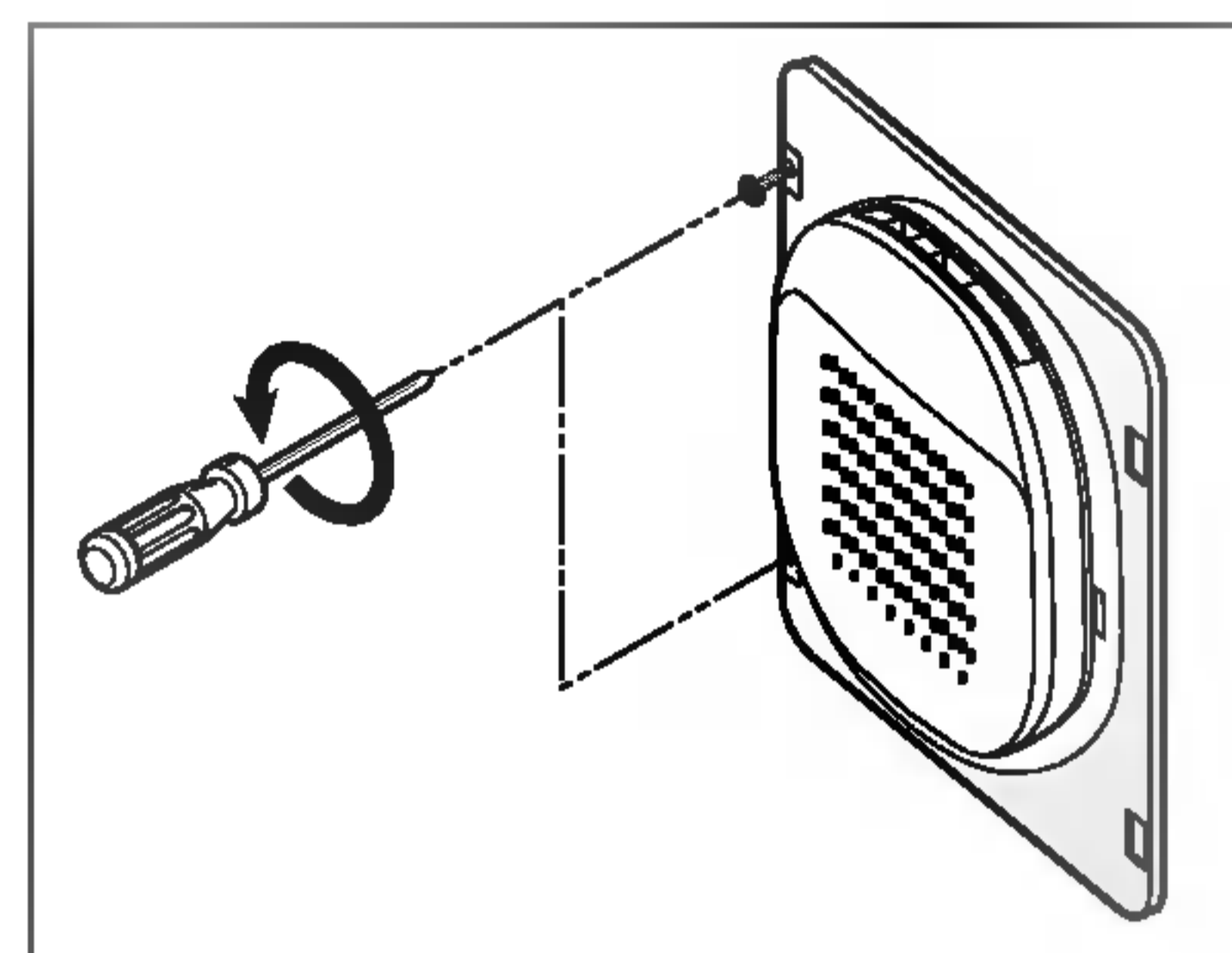
3. Fjern låsen og monter den, hvor dækslet sad før.



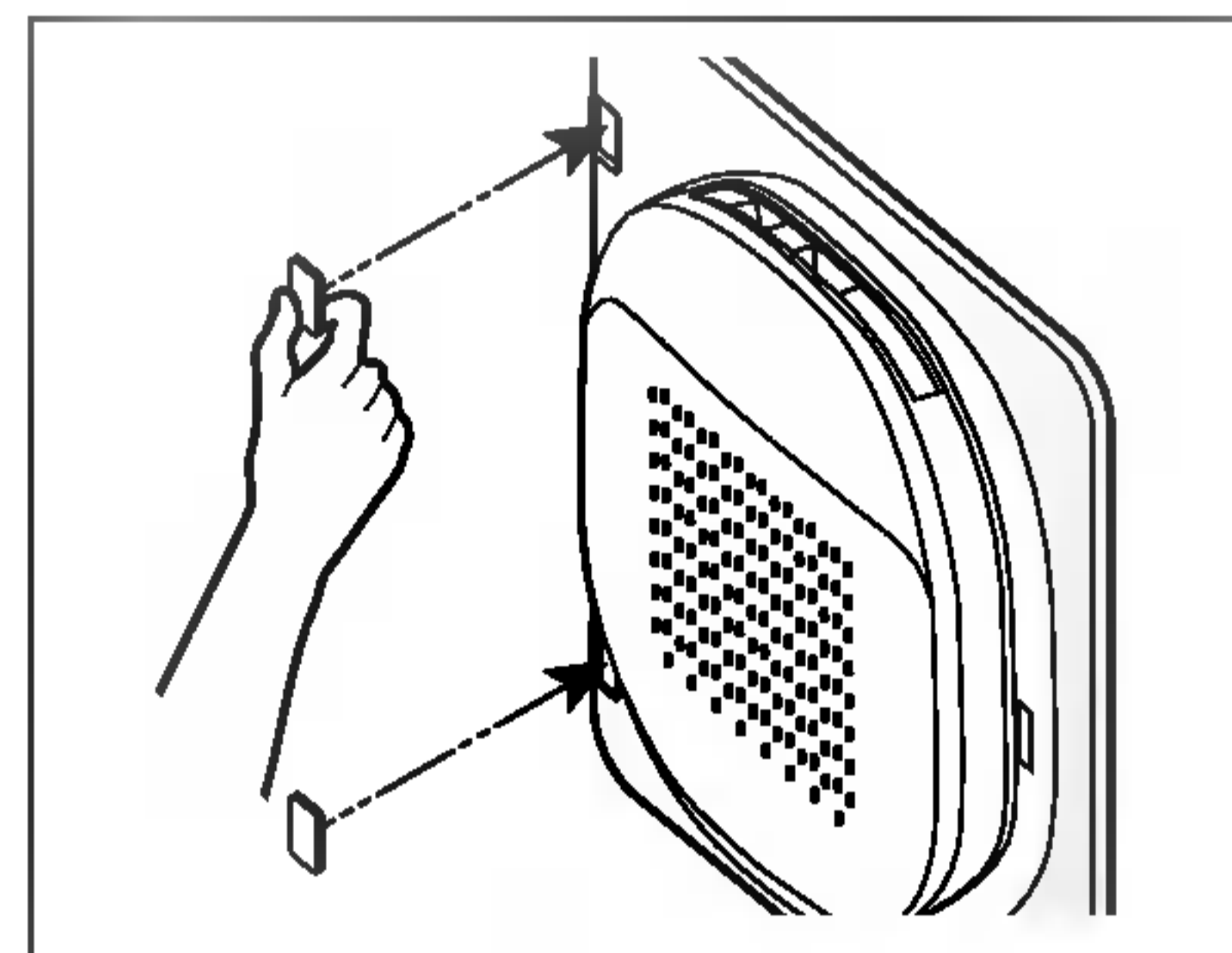
4. Fjern de to dæksler, som dækker hængselhullerne.



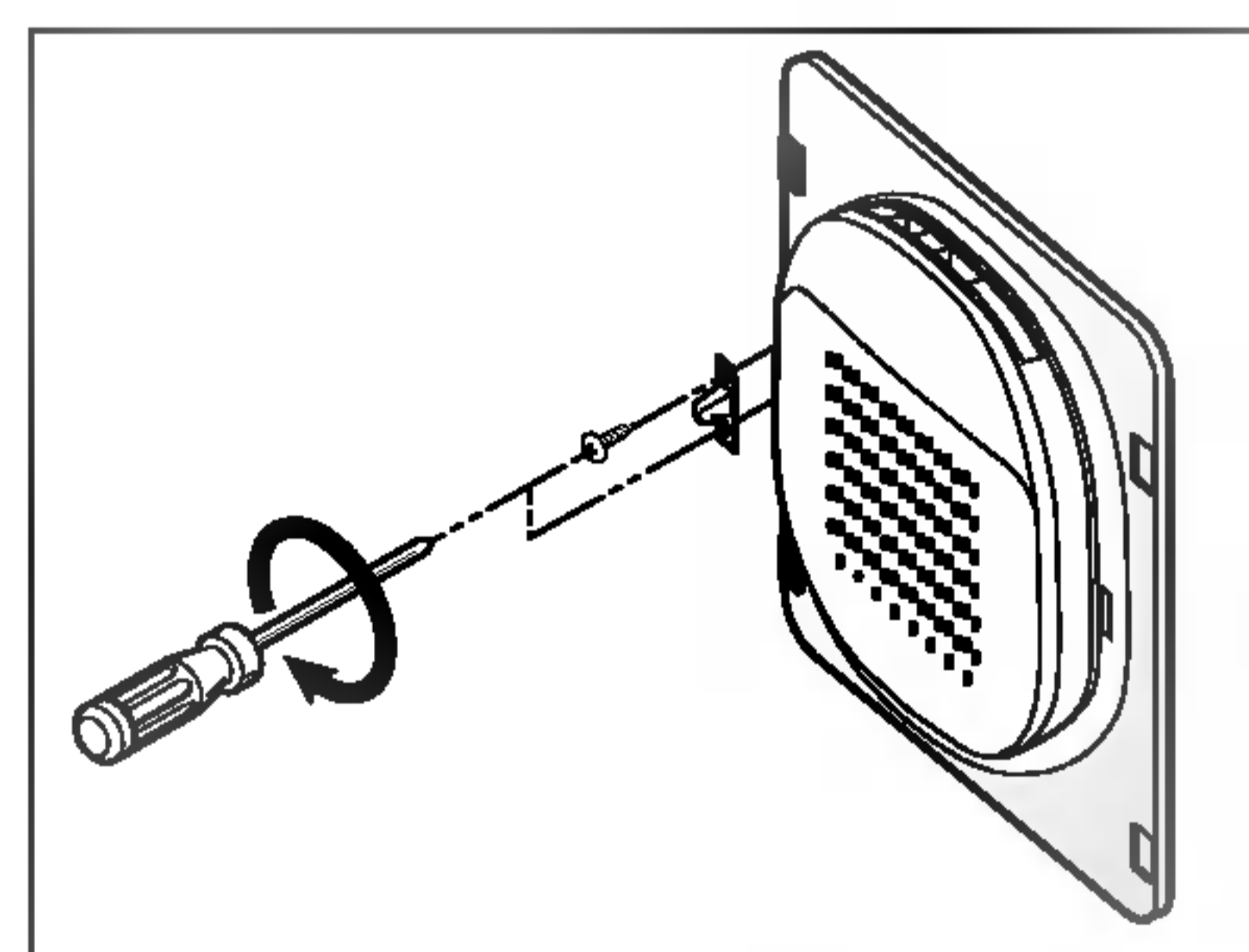
5. Afmonter de to hængsler på lågen.



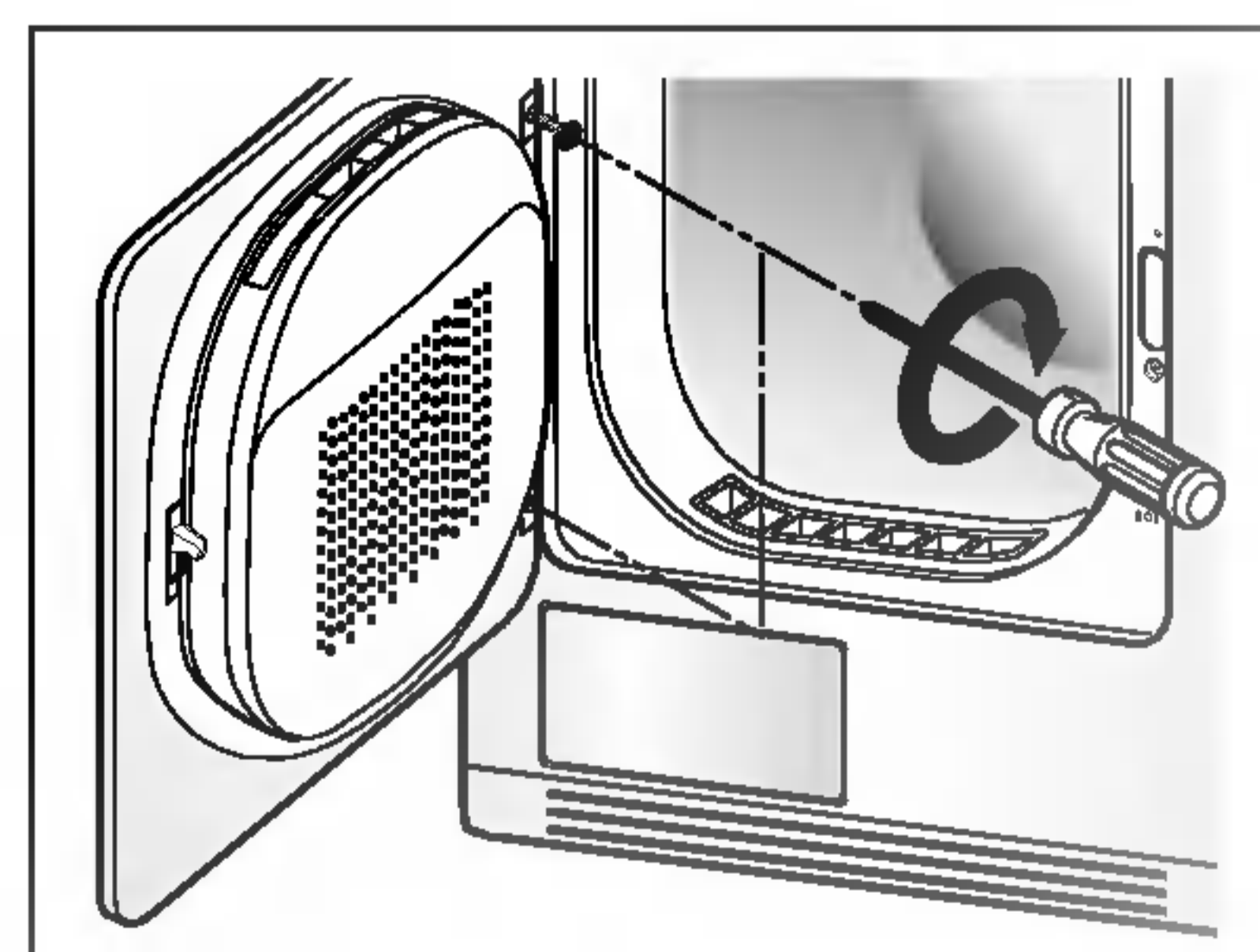
6. Placer de to dæksler fra hængselshullerne, hvor hængslerne på lågen tidligere sad.



7. Monter krogen på modsatte side af lågen.



8. Monter lågehængslerne.



vedligeholdelse af tørretumbleren

F

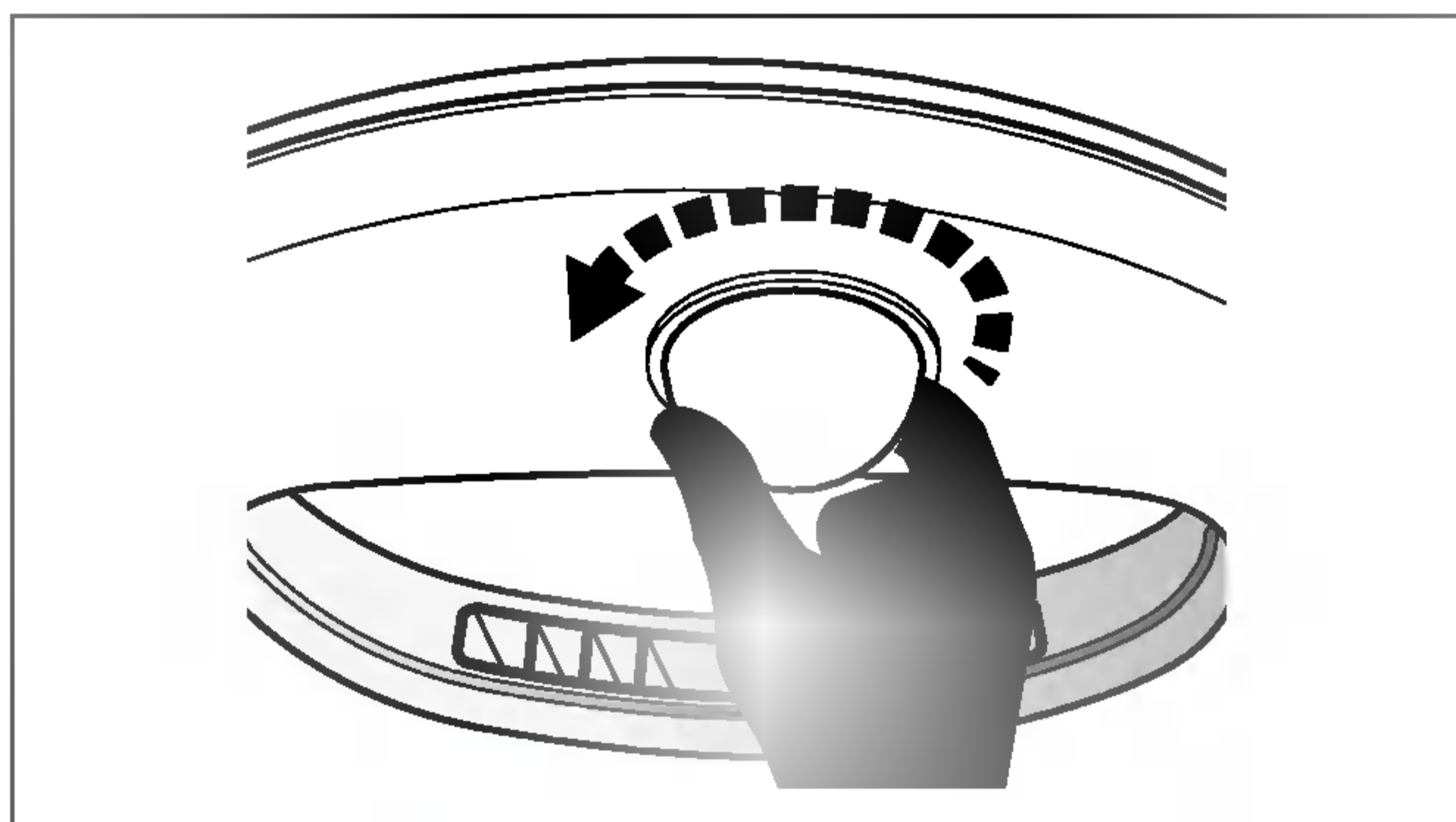
Udskiftning af pæren

Pæren kan være meget varm, når tørretumbleren har været i brug. Sørg derfor for, at tromlen er kølet af, før du skifter pære.

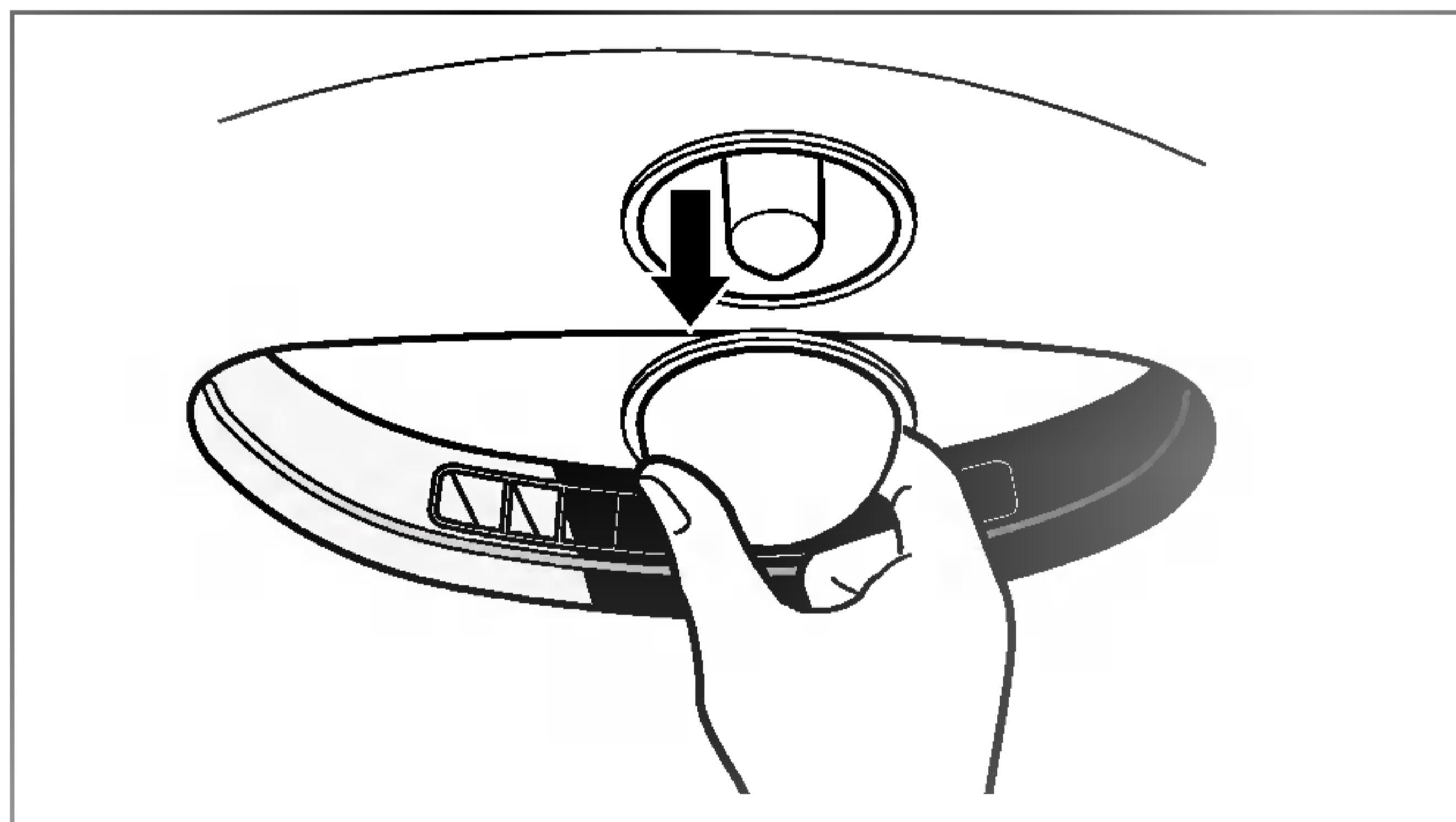
1. Åbn lågen, ræk armen ind i tromlen og tag fat om lampeglasset.



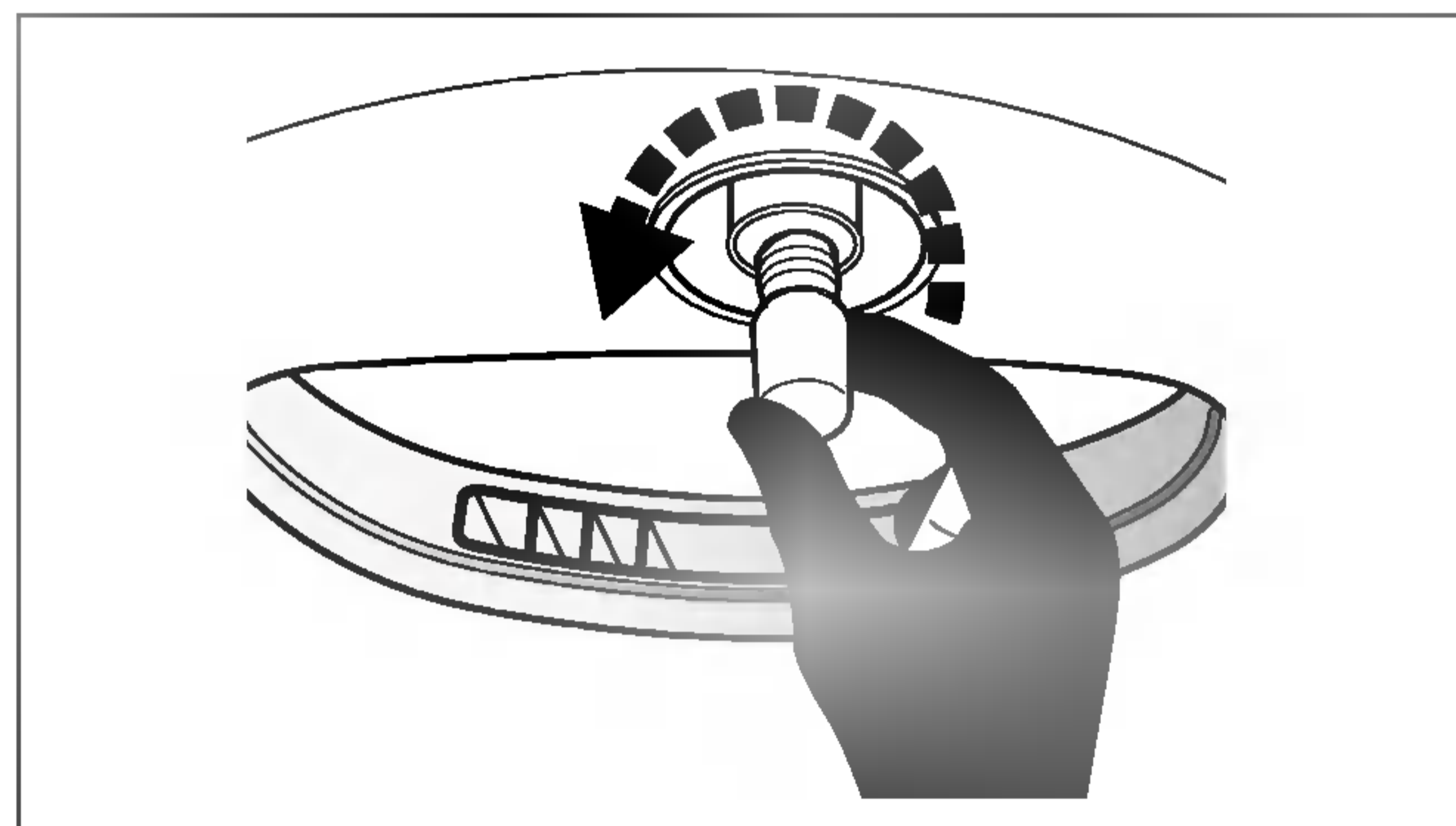
2. Drej lampeglasset med uret. Det kan sidde stramt fast.



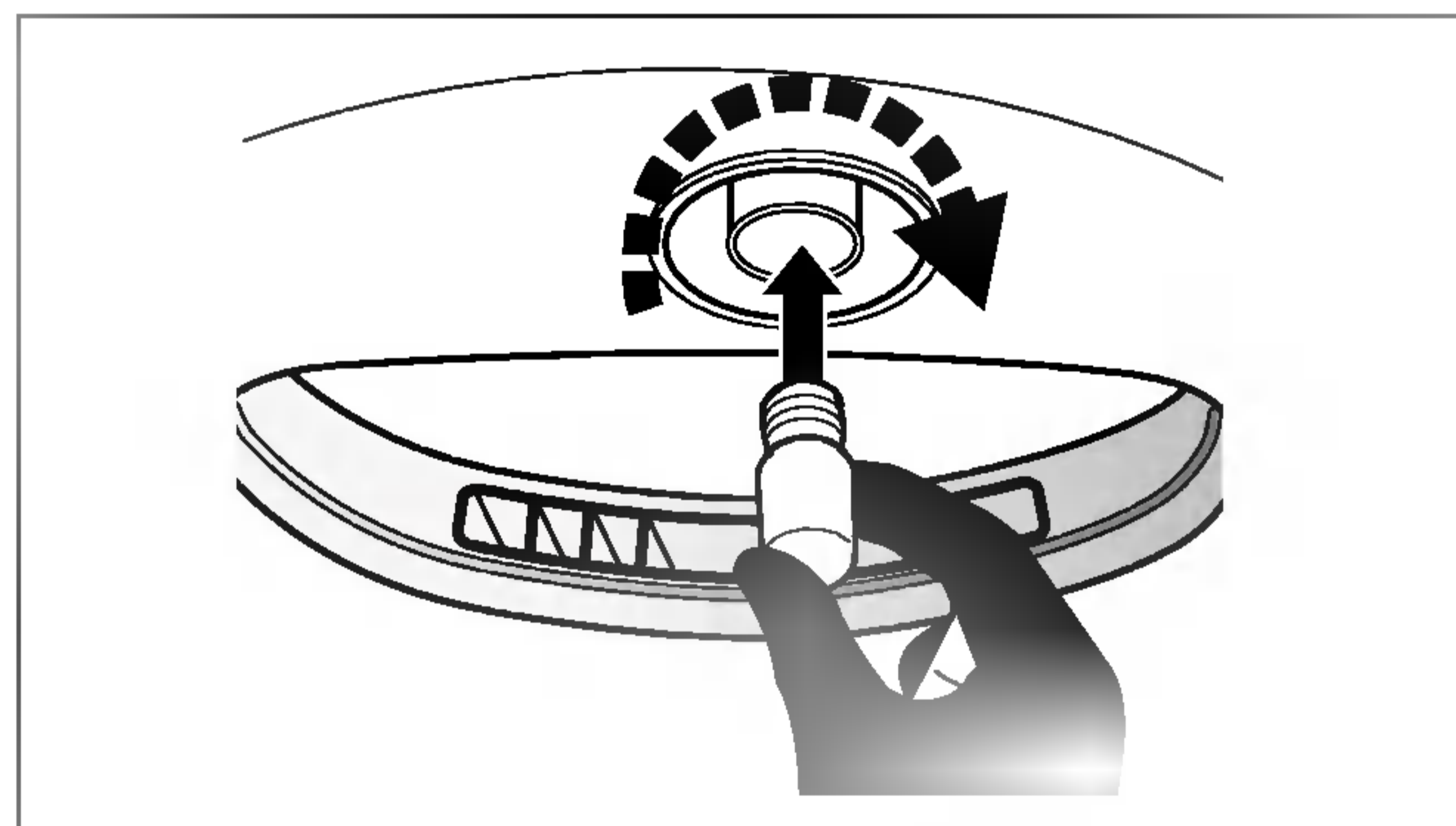
3. Fjern lampeglasset.



4. Fjern pæren ved at dreje den mod uret. Pas på ikke at tabe den.



5. Skru den nye pære i ved at dreje den med uret.



Det er ikke nødvendigt at anvende værktøj for at skifte pæren.

● Tørrevejledning

Kapacitet ved tekstiltype

Bomuld	7 kg
Blandet	3,5 kg
Uld	1,5 kg
Sarte tekstiler	1,5 kg

Uldtekstiler

Læg tøjet i facon, og tør det fladt i kurven.

Vævede og strikkede tekstiler

Visse vævede og strikkede tekstiler krymper afhængig af kvalitet.

Strygefri- og kunststoffer

Fyld ikke for meget tøj i tørretumbleren. Fjern strygefri tekstiler fra tørretumbleren, så snart programmet er færdigt, så du undgår, at tøjet bliver krøllet.

Babytøj og badekåber

Ret dig altid efter producentens anvisninger.

Gummi og plastik

Kom ikke genstande, der er lavet af eller indeholder plastik, i tørretumbleren, som fx:

- Forklæder, hagesmækker og møbelbetræk
- Gardiner og duge
- Bademåtter

Glasfiber















Tør ikke genstande af glasfiber i tørretumbleren. Glaspartikler kan blive liggende i tørretumbleren og sætte sig i tøjet næste gang, du anvender maskinen, og afstedkomme irritation af huden.

Tøjets vaskeanvisninger

Tøj er forsynet med vaskeanvisninger, og det anbefales at anvisningerne følges, når tøjet skal tørres.

Tøjet skal sorteres efter størrelse og tekstiltype. Du sparer tid og energi og opnår et bedre resultat, hvis du ikke overfylder tørretumbleren.

Nedenfor ses de symboler, du finder på vaskeanvisningerne.

	Tørt
	Kan tørretumbles
	Strygefrit / Krølfrit
	Skånsomt
	Må ikke tørretumbles
	Må ikke tørres
	Høj temperatur
	Medium temperatur
	Lav temperatur
	Ingen varme/luftning
	Hænges til tørre
	Dryptørring
	Tørres fladt
	Tørres i skyggen

● Reservedele

Nødvendige reservedele er omfattet af garantibetingelserne. Dele, der er dækket af garantien, leveres uden omkostninger. Hvis garantien er udløbet, kan reservedele købes hos forhandleren.

● Bortskaffelse af tørretumbleren

Du bør skaffe dig af med tørretumbleren på en forsvarlig måde og undgå, at børn kommer til skade.

Lågen, toppladen og andre fremspringende dele skal fjernes, og ledningen klippes af, så maskinen gøres ubrugelig. Når det er gjort, kan tørretumbleren bortskaffes på forsvarlig måde.

● Service

Kig i fejlsøgningskemaet, hvis du har problemer med tørretumbleren.

Hvis du ikke kan finde forklaringen på problemet, og du ikke selv kan udbedre problemet, skal du kontakte servicecentret.

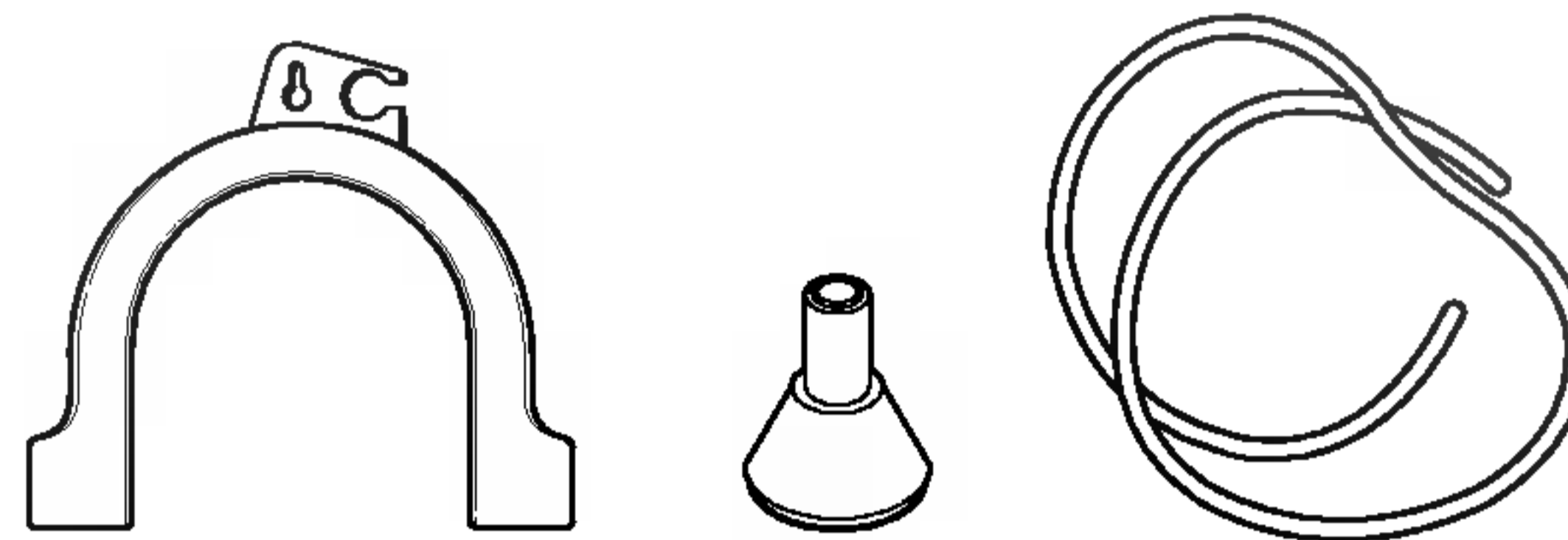
En servicetekniker vil spørge dig om følgende:

1. Dit navn, din adresse og dit postnummer.
2. Dit telefonnummer.
3. Beskrivelse af problemet.
4. Tørretumblerens model- og serienummer.
5. Købsdatoen.

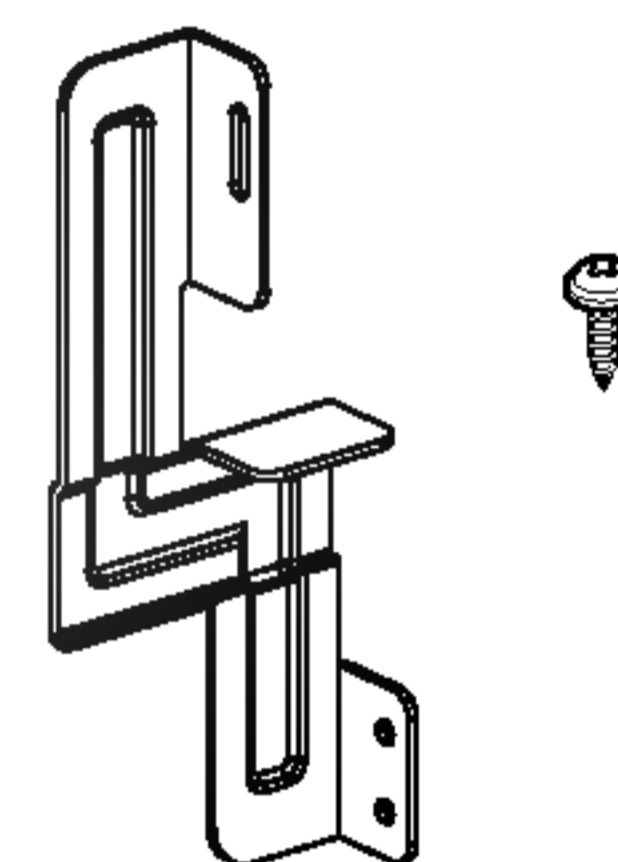
● Tilbehør

Tørretumbleren leveres med følgende tilbehør:

1. Afløbsslange til kondensvand & Slangeholder



2. Monteringsbeslag til vaskesøjle



Holder: 2 styk
Skrue: 4 styk

- Tilbehør skal købes separat
- Kondensslange skal købes, hvis kondensvand skal udledes direkte i afløb
- Monteringsbeslag skal købes, hvis tørretumbleren skal monteres på en LG vaskemaskine (kan kun monteres på en LG-vaskemaskine)



Tørretumbleren virker ikke	<ol style="list-style-type: none">1. Kontroller at tørretumbleren er tilsluttet en strømforsyning.2. Kontroller at der er trykket på "Start".3. Kontroller at lågen er ordentlig lukket.4. Kontroller at stuetemperaturen ikke er under 5 °C.5. Kontroller at der ikke er sprunget en sikring, og at relæet ikke er slået fra. Hvis der er sprunget en sikring, udskiftes den (Bemærk: Tørretumblere har to sikringer). Når du har tømt vandbeholderen og rensset filteret, skal du trykke "Start", hvorefter tørretumbleren fungerer igen.
Tøjet er lang tid om at tørre	<ol style="list-style-type: none">1. Filteret bør renses, hver gang tørretumbleren har været i brug.2. Kontroller at vandbeholderen er tømt.3. Kontroller at kondensatoren er ren.4. Kontroller om du har valgt det rette program til tekstiltypen.5. Kontroller at luftcirkulationsristen og luftkanalerne på bagsiden ikke er blokerede.6. Kontroller at tøjet ikke er drivvådt, når det lægges i maskinen.7. Kontroller at det rette program er valgt.8. Kontroller at tørretumbleren ikke er overfyldt.
Indikatorlampen "Clean Filter (Rens filter)" blinker	<ol style="list-style-type: none">1. Kontroller at filteret er rent.2. Kontroller om kondensatoren er tilstoppet.
Lyset i tromlen virker ikke	Kontroller om glødetråden i pæren er sprunget.
Tøjet er fyldt med trævler	<ol style="list-style-type: none">1. Kontroller at trævlefilteret er rent.2. Kontroller at der kun er rent tøj i tørretumbleren.3. Kontroller at tøjet er sorteret korrekt.4. Kontroller at maskinen ikke er overfyldt.5. Kontroller at der ikke er papir eller lignende i tøjets lommer.
Tørretiden varierer	Tørretiden varierer afhængig af den indstillede temperatur, tøj mængden, tekstiltypen, tøjets tørhedsgrad og trævlefilterets tilstand.
Maskinen er utæt	Kontroller at pakningen i lågen ikke er beskadiget eller ødelagt.
Tøjet er krøllet	Kontroller at maskinen ikke er overfyldt. Afkort tørretiden og fjern tøjet, mens det stadig er en smule fugtigt.
Tøjet er krøbet	For at undgå at tøjet krymper, skal vaskeanvisningerne i tøjet følges. Visse tekstiler krymper, når de bliver vasket. Andre kan vaskes, men krymper, hvis de bliver tørret i tørretumbler.

● Fejlmelding

- **dE** : Displayet viser "dE", hvis lågen er åben. Luk lågen og tryk på "Start".

Der vil fortsat være høj temperatur og høj luftfugtighed i den indbyggede tørreenhed, hvis man tørrer emner under tørringen, og tørreenheden pludselig stopper på grund af strømsvigt eller af andre, forskellige årsager samtidig med at tørreprocessen er i gang.

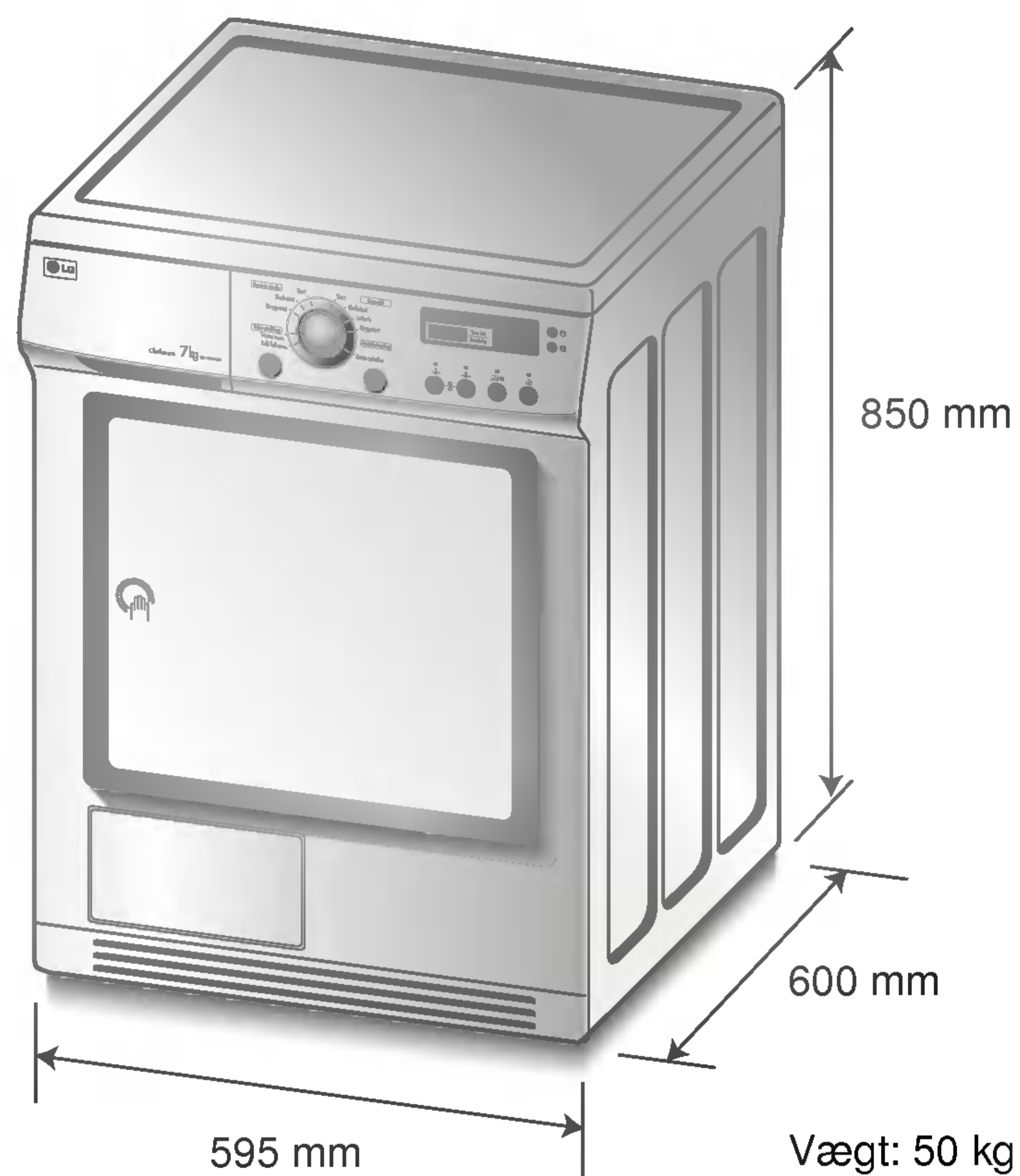
Hvis man lader tørreenheden fortsætte i denne status, vil det måske reducere tørreenhedens levetid, eller det vil måske have en negativ påvirkning på større elektriske dele.

Man skal åbne lugen, således at høj temperatur og høj luftfugtighed ledes ud af enheden, hvis tørreenheden stoppes i en længere periode, mens tørreprocessen er i gang.

- **EHE** : Fejlindikation ved detektion og information om høj temperatur og høj luftfugtighed inde i tørreenheden, hvis tørreenheden stopper, mens tørreprocessen er i gang. I dette tilfælde skal man ikke bruge tørreenheden igen, førend man har tømt og udluftet enheden samt haft lugen åben i en time eller mere.
(Man skal kontakte Service Center, hvis denne tilstand fortsætter, også selv om man har ladet lugen stå åben i tilstrækkelig lang tid).
- **ELE** : Hvis der fortsat opstår **ELE** fejl, så skal man tage kontakten til strømkablet ud af stikket og herefter kontakte Service Center.
- **EE** : Træk stikket ud, og tilkald service.

Tekniske specifikationer

F



Elektriske data

Volt	Hertz	Watt (maks.)
230 V	50 Hz	2900

Kontroller mærkepladen på tørretumbleren for at sikre dig, at tørretumbleren har korrekt mærkning.

	Indbygget eller under bordpladen	Skab
Sider	0 mm	0 mm
Top	0 mm	250 mm
Bag	25 mm	125 mm

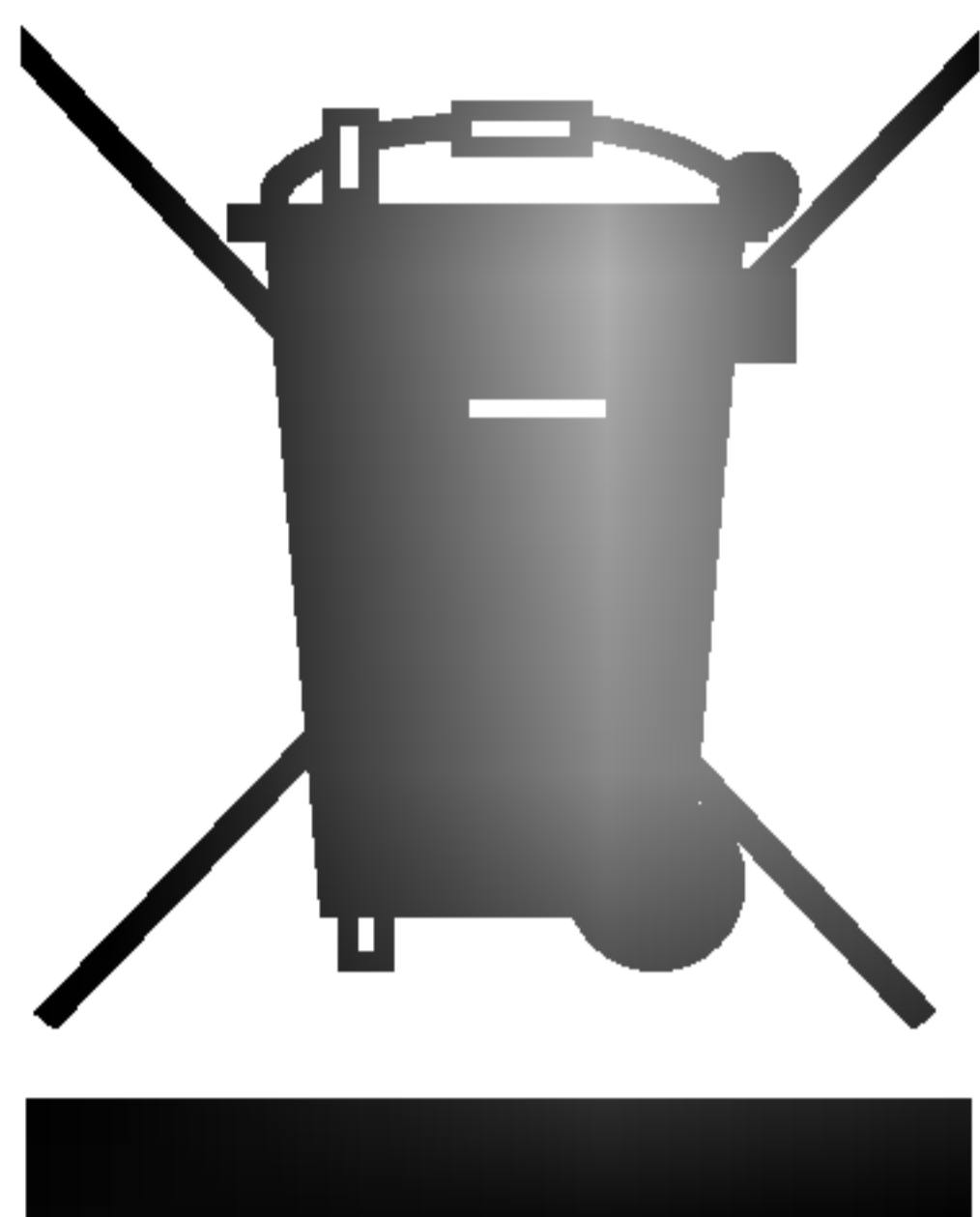
Ventilationskrav

Indbygget eller under bordpladen

Der skal være en luftgennemstrømning på **3,17 m³/min** gennem tørretumbleren

Skabslågen skal have to jalouispjæld, hver med et minimumsareal på 387 cm², placeret 8 cm fra lågens top og bund.

Sådan smider du dit gamle apparat ud



1. Når der er et tegn med et kryds over en skraldespand, betyder det, at produktet er omfattet af EU-direktiv 2002/96/EC.
2. Alle elektriske og elektroniske produkter skal smides ud et andet sted end gennem den kommunale affaldsordning ved hjælp af specielle indsamlingsfaciliteter, der er organiseret af staten eller de lokale myndigheder.
3. Korrekt bortskaffelse af dit gamle apparat er med til at forhindre mulige skadevirkninger på miljøet og menneskelig sundhed.
4. Mere detaljerede oplysninger om bortskaffelse af dit gamle apparat kan fås ved at kontakte dit lokale kommunekontor, renovationselskab eller den butik, hvor du købte produktet.

■ Garantien dækker ikke:

Servicebesøg i hjemmet for at vejlede om anvendelse af produktet.

Hvis produktet tilsluttes en strømkilde med en anden spænding end den, der er opgivet på mærkepladen.

Hvis beskadigelsen skyldes ulykker, manglende vedligeholdelse, misbrug eller force majeure.

Hvis beskadigelsen skyldes misbrug eller anvendelse, som ikke stemmer overens med brugervejledningen.

Hvis beskadigelsen er forårsaget af skadedyr, fx rotter eller kakerlakker.

Støj eller vibration, som kan betragtes som normal, fx støj i forbindelse med vandafløb, tromlerotation eller advarselssignaler.

Ændringer af installationen fx justering i vater eller ændring af afløb.

Normal vedligeholdelse anbefalet i brugermanualen.

Fjernelse af fremmedobjekter fra maskine, pumpe og filter, fx grus, søm, bh-bøjler og knapper.

Udskiftning af sikringer, ændringer af elinstallationer og rørføring.

Udbedrelse af uautoriserede reparationer.

Tilfældig beskadigelse af eller følgeskader på privat ejendom forårsaget af defekter i maskinen.

Hvis produktet anvendes til kommercielle formål, er det ikke dækket af garantien

(fx i offentlige baderum, udlejningshuse, træningscentre, kollegier).

Hvis produktet installeres uden for det normale serviceområde, skal udgifter til transport i forbindelse med reparation af produktet eller udskiftning af en defekt del betales af ejeren.



