

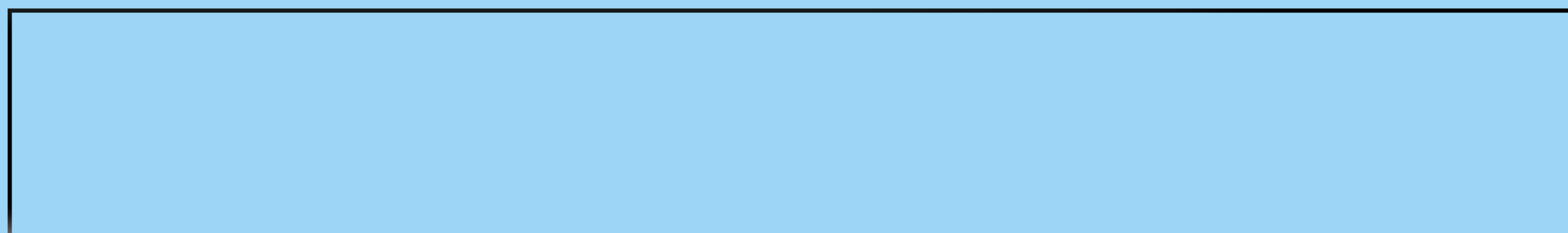


OWNER'S MANUAL

V-C7770CT**

V-C7770CE**

Bagless vacuum cleaner



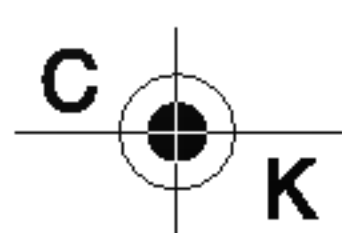


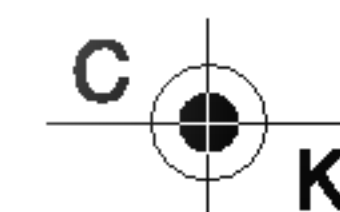
Table of contents

Tartalomjegyzék

Obsah

Sadržaj

Information for Your Safety	4
Biztonsági információk	
Informace pro Vaši bezpečnost	
Informacije za vašu sigurnost	
How to Use	6
A használat módja	
Návod k použití	
Kako upotrebljavati	
Assembling the Cleaner	6
A porszívó összeállítása	
Sestavení vysavace	
Sastavljanje usisavača	
Using the cleaning head and Accessories	10
A tisztítófej és a tartozékok használata	
Použití čisticí hlavy a přídatné hubice	
Upotreba glave za čišćenje i dodatka da usisavanje	
Emptying the Dust Chamber	14
A porkamra kiürítése	
Vyprázdnení prachové komory	
Pražnjenje odjeljka za prašinu	
Operation	15
Használat	
Používání vysavace	
Operacije	
Adjusting the Suction power	15
A szívóerő beállítása	
Nastavení výkonu vysavace	
Ugađanje jačine usisavanja	
Park-System	15
Leállító rendszer	
Zaparkování vysavace	
Sistem parkiranja	
Cleaning the Motor Filter / Air Cleaner	18
A motorszűrő / levegőtisztító tisztítása	
Čištění motorového filtru / cistice vzduchu	
Čišćenje filtera motora / pročišćivača zraka	
Cleaning the Dust Chamber	19
A porkamra tisztítása	
Čištění prachové komory	
Čišćenje odjeljka za prašinu	
Cleaning the Exhaust Filter	19
A kiáramló levegő szűrőjének tisztítása	
Čištění koncovch filtru	
Čišćenje ispušnih filtera	
What to Do if your Vacuum Cleaner Does Not Work	22
Mi a teendő, ha a porszívó nem működik	
Co delat, když vysavac nefunguje	
Što učiniti ukoliko uređaj ne radi	
What to Do When Suction Performance Decreases	22
Mi a teendő, ha csökken a szívóerő	
Co delat, když se sníží sací výkon	
Što učiniti kad se smanji usisna snaga?	

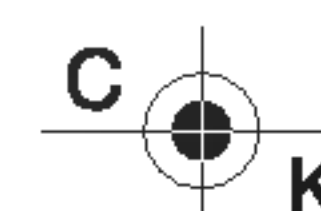
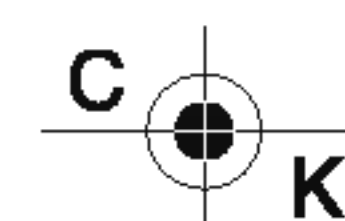


Sadržaj

Съдържание

Cuprins

Informacije za vašu bezbednost	5
Указанія за безопасност	
Informații pentru siguranță	
Kako se koristi	8
Как да се използва	
Mod de folosire	
Sastavljanje usisivača	8
Сглобяване на прахосмукачката	
Montarea aspiratorului	
Korišćenje rupučice za čišćenje i dodataka	12
Използване на почистващия накрайник и принадлежностите	
Folosirea capului de curățare și a accesoriilor	
Pražnjenje komorice za prašinu	16
Изпразване на колектора за прах	
Golirea camerei pentru praf	
Upotreba	17
Работа с уреда	
Funcționare	
Podšavanje snage usisavanja	17
Регулиране на силата на засмукване	
Ajustarea puterii de aspirare	
Parkiranje	17
Система за паркиране	
Sistemul de depozitare	
Čišćenje filtera za motor/čistač vazduha	20
Почистване на филтъра на мотора / въздушния филтър	
Curățarea filtrului motorului / filtrului de aer	
Čišćenje komorice za prašinu	21
Почистване на колектора за прах	
Curățarea camerei pentru praf	
Čišćenje izlaznog filtera	21
Почистване на изходния филтър	
Curățarea filtrului de evacuare	
Šta da radite ako usisivač ne radi	23
Как да постъпите, ако прахосмукачката ви не работи	
Ce trebuie să faceți dacă aspiratorul nu funcționează	
Šta da radite kada se smanji snaga usisavanja	23
Как да постъпите, ако ефективността на засмукване се намали	
Ce trebuie să faceți dacă puterea de aspirare scade	



Informacije za vašu bezbednost

Указания за безопасност

Informații pentru siguranță

Molimo vas da pročitate sledeće informacije koje sadrže važne instrukcije za vašu bezbednost, korišćenje i održavanje aparata. Ovaj aparat je u skladu sa sledećim EC direktivama: -73/23/EEC, 93/68/EEC-Direktiva o niskoj voltaži -89/336EEC -EMC direktiva.

- Nikad nemojte pustiti decu da koriste aparat bez nadzora.
- Ne koristite aparat ako je kabal za dovod struje oštećen ili sa greškom.
- Ako je kabal oštećen, on mora biti zamenjen od strane ovlašćenog LG serviseru kako bi se izbegla nesreća.
- Uvek ugasite usisivač pre nego:
 - Praznite komoricu za prašinu.
 - Čistite ili menjate filtere.
- Ne usisavajte zapaljive ili eksplozivne materije (tečnosti ili gasove).
- Ne usisavajte vreo pepeo, žar itd. ili oštre predmete.
- Ne usisavajte vodu ili druge tečnosti.
- Kada usisavate sa dodatkom koji ima rotirajuću četku:
 - Ne dodirujte delove u pokretu.

Važno za korisnike u Velikoj Britaniji

Ice u kablju za dovod struje obojene su u skladu sa sledećim kodom:

PLAVA - neutralna **SMEĐA - živa**

VRLO VAŽNO:

Ne uzemljajte aparat ako je snabdeven sa utikačem od 13 ampera, već stavite **BS 1326 osigurač** od 13 ampera. Ako koristite bilo koji drugi utikač, zaštitite aparat sa osiguračem od 15 ampera na razvodnoj tabli. Za aparate koji dolaze sa kablom i spojenim utikačem: utikač već ima ugrađen osigurač.

Za zamenu koristite osigurač BS 1362 od 13 ampera. Koristite samo osigurače odobrene ili overene od strane ASTA.

Utikač ne sme da se koristi ako ste izgubili poklopac/nosač osigurača.

Zamenu za poklopac/nosač morate nabaviti od ovlašćenog snabdevača električne robe.

Моля прочетете следната информация, която съдържа важни указания за безопасност при използване и поддръжка на уреда.

Този уред отговаря на следните директиви на ЕС: 73/23/EEC, 93/68/EEC - Директива за ниско напрежение, 89/336EEC - Директива за електромагнитна съвместимост.

- Не позволявайте на деца да използват уреда без надзор.
- Не използвайте уреда, ако захранващият му кабел е повреден или неизправен.
- Ако захранващият кабел е повреден, той трябва да бъде сменен от одобрен сервизен представител на LG Electronics, за да се избегне каквато и да било опасност.
- Винаги изключвайте прахосмукачката, преди:
 - Изпразване на колектора за прах.
 - Почистване или сменяне на филтрите.
- Не засмуквайте запалими или експлозивни вещества (течни или газообразни).
- Не засмуквайте гореща пепел, жарави и т.н. или остри предмети.
- Не засмуквайте вода или други течности.
- Когато почиствате с прикрепено устройство, което има въртящ се валик от четки:
 - Не пипайте движещите се части.

Važno za potrošitelje u Velikoj Britaniji.

Проводниците на захранващия кабел на този уред са оцветени според следните установени правила:

СНН - нула **КАФЯВ - фаза**

ИЗКЛЮЧИТЕЛНО ВАЖНО:

Не заземявайте уреда. Ако е монтиран щепсел 13 А, поставете **предпазител BS 1362** от 13 А.

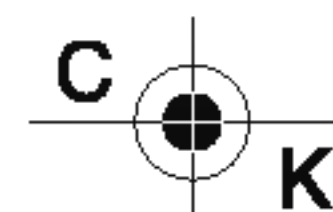
Ако се използва някакъв друг тип щепсел, той трябва да бъде заштитен с предпазител от 15 А на ел. таблото.

При уредите, които се доставят със захранващ кабел с лят щепсел, щепселът включва и предпазител. За смяна на предпазителя използвайте такъв от 13 А, BS 1362.

Трябва да използвате само предпазители, които са одобрени или сертифицирани съгласно ASTA.

Щепселът не трябва да се използва, ако капачката-държател на предпазителя се изгуби.

Нова капачка-държател трябва да си купите от лицензиран магазин за електроматериали.



Vă rugăm să citiți cu atenție următoarele informații, care conțin instrucțiuni importante pentru siguranța, utilizarea și întreținerea aparatului.

Acest aparat se conformează următoarelor Directive CE: -73/23/EEC, 93/68/EEC- pentru tensiuni scăzute-89/336/EEC-Directiva EMC.

- Nu le permiteți copiilor să folosească aparatul fără supraveghere.
- Nu folosiți aparatul dacă cablul de alimentare este deteriorat sau defect.
- În cazul în care cablul de alimentare este deteriorat, trebuie înlocuit de către un Agent de Service LG Electronics pentru evitarea accidentelor.
- Opriți întotdeauna aspiratorul înainte de:
 - Golirea camerei pentru praf.
 - Curățarea sau schimbarea filtrelor.
- Nu aspirați scrum fierbinte, tăciuni aprinși etc. și nici obiecte ascuțite.
- Nu aspirați apă sau alte lichide.
- Când aspirați cu un accesoriu care are perie rotativă:
 - Nu atingeți părțile aflate în mișcare.

Important pentru utilizatorii din Marea Britanie

Firele din cablul de alimentare al acestui aparat sunt colorate în conformitate cu următoarele coduri:

ALBASTRU - nul **MARO - faz**

FOARTE IMPORTANT:

Nu împământați aparatul. Dacă există un ștecăr de 13 Amp, montați o siguranță BS 1362 de 13 Amp.

Dacă se folosește orice alt tip de ștecăr, protejați cu o siguranță de 15 Amp la panoul de distribuție.

Pentru aparatele care au cablul de alimentare și ștecărul turnate: ștecărul turnat pe cablu conține o siguranță.

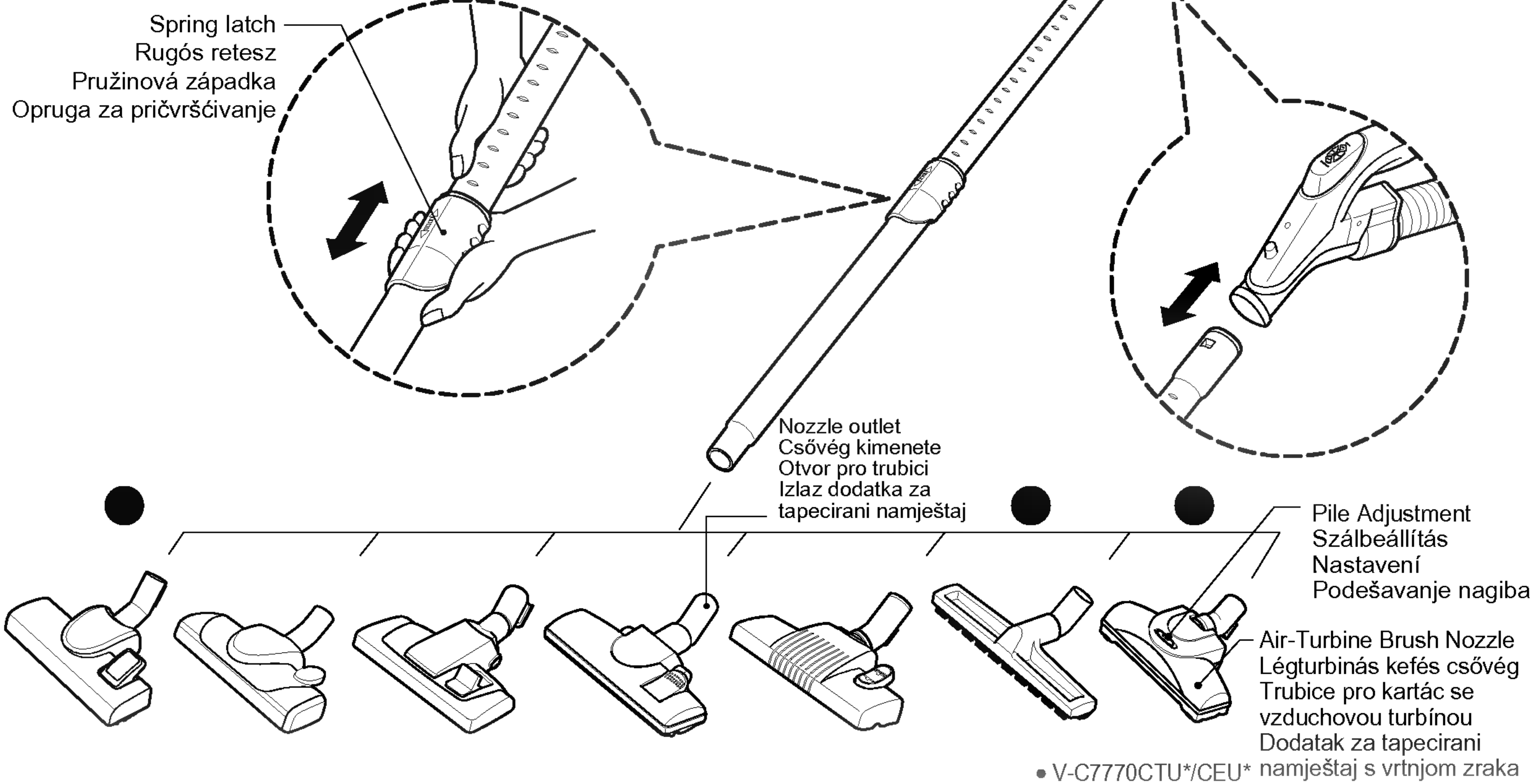
Pentru înlocuire folosiți o siguranță BS 1362 de 13 Amp. Trebuie folosite numai siguranțele aprobate sau atestate ASTA.

Nu trebuie să folosiți ștecărul dacă s-a pierdut acoperitoarea / suportul siguranței.

Trebuie să obțineți o acoperitoare / suport de schimb de la comercianții autorizați de aparate electrice.

How to Use Assembling the Cleaner A használat módja A porszívó összeállítása Návod k použití Sestavení vysavace Kako upotrebljavati sastavljanje usisavača

Fit the large cleaning head onto the end of the tube.
Helyezze a nagy tisztítófejet a cső végébe.
Nasadte velkou vysávací hlavici na konec trubice.
Veliku glavu za čišćenje pričvrstite na kraj cijevi.



Push the head onto the telescopic tube.

Nyomja a fejet a teleszkópos csőre.

Nasadte vysávací hlavici na teleskopickou trubici.

Glavu gurnite na teleskopsku cijev.

To adjust the telescopic tube with the brush end.

A teleszkópos cső beállítása a kefe végével.

Na konec teleskopické trubice upevníte koncovku s kartácem.

Za prilagođavanje teleskopske cijevi s krajevima četke.

Push telescopic tube into nozzle outlet.

Nyomja a teleszkópos csövet a csővég kimenetébe.

Nasadte teleskopickou trubici do otvoru pro trubici.

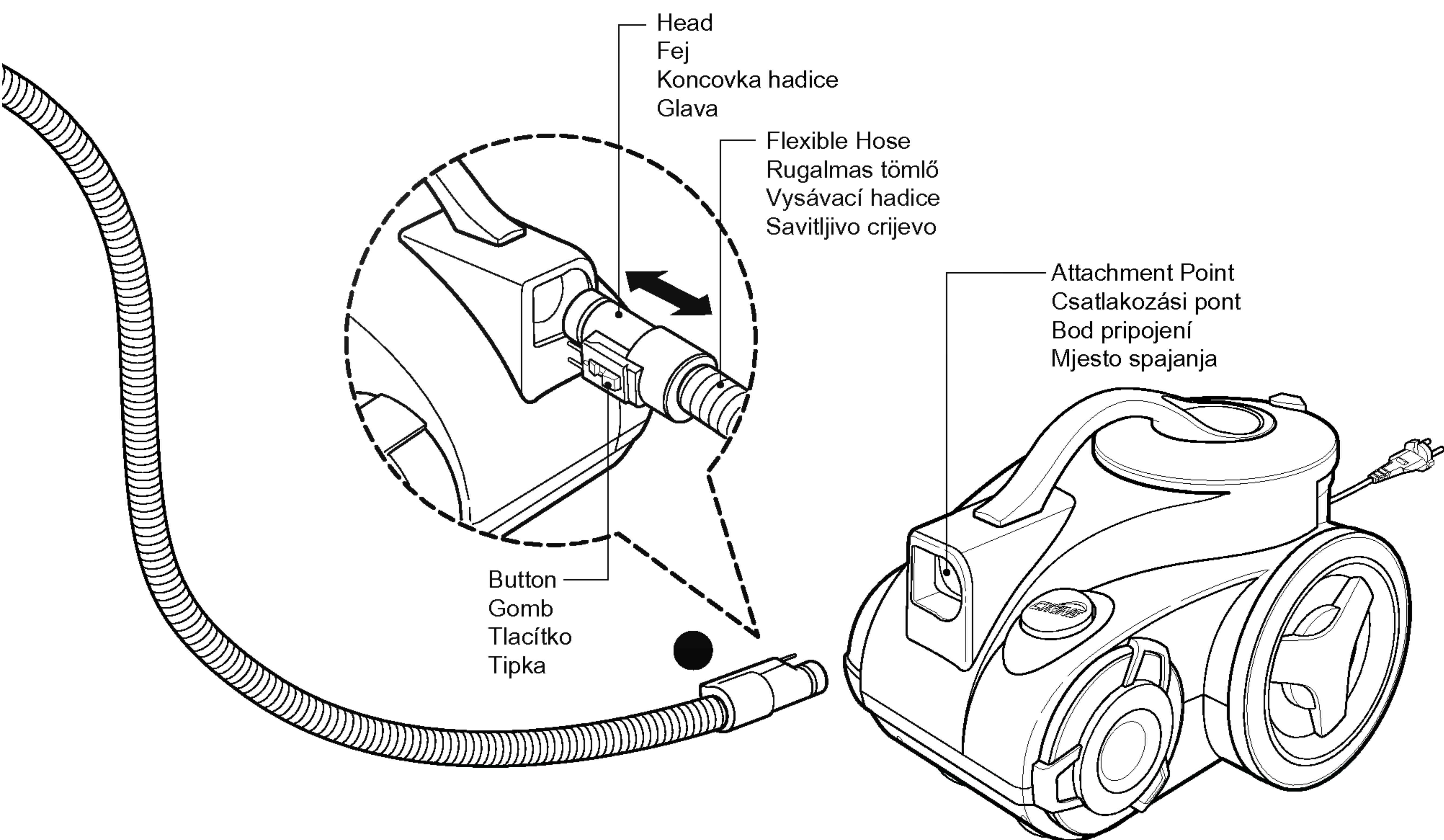
Teleskopsku cijev gurnite u izlaz dodatka

- Press the spring latch to release.
- Pull out the tube to the desired length.
- Release spring latch to lock the tube in position.
- Push telescopic tube into hose handle until catch clicks.

- Kiengedéshez nyomja meg a rugós reteszt.
- Húzza ki a csövet a kívánt hosszúságra.
- A cső zárolásához engedje el a rugós reteszt.
- Nyomja be a teleszkópos csövet a tömlő fogójáig, amíg a retesz kattan.

- Stiskem pružinové západky uvolnete trubici.
- Vysunte trubici do požadované délky
- Uvolnete pružinovou západku, tím zablokujete nastavenou délku trubice.
- Zasuňte trubici pevně do držadla hadice.

- Pritisnite oprugu kako biste je otpustili.
- Izvucite cijev do željene dužine.
- Otpustite oprugu kako biste pričvrstili cijev na željeni položaj.
- Teleskopsku cijev gurnite u dršku crijeva dok se ne začuje zvuk i dok ne sjedne.



Push the end of the head on the flexible hose into the attachment point on the vacuum cleaner.

To remove the flexible hose from the vacuum cleaner, press on the button situated on the head, then pull the head out of the vacuum cleaner.

Nyomja be a rugalmas tömlő fejének végét a porszívó csatlakozási pontjába. A rugalmas tömlőt úgy távolíthatja el a porszívóból, hogy megnyomja a fejen található gombot, majd kihúzza a fejet a porszívóból.

Nasadte koncovku vysávací hadice do místa pripojení na vysavaci.

Chcete-li vysunout vysávací hadici, stisknete tlačítko na koncovce hadice a vysunte hadici z vysavace.

Umetnite glavu na kraju savítljivog crijeva u spojno mjesto na usisivaču.

Za odspajanje savítljivog crijeva od usisivača, pritisnite tipku koja se nalazi na glavi savítljivog crijeva, zatim glavu izvucite iz usisivača.

⚠ CAUTION

- Suction power may be weakened when insignificant dusts are sucked. In this case, clean the filter.
- Make the dust box empty if dusts are filled to the maximum degree and then clean the filter when it becomes 5 times.

⚠ FIGYELEM

- A szívóerő lecsökkenthet, amikor nagyon apró szemű port szív fel a készülék. Ebben az esetben tisztítsa ki a szűrőt.
- Ürítse ki a portartó-rekeszt, ha az a maximum jelzésig megtelik. Minden 5. portartó-rekesz ürítés után tisztítsa ki a szűrőt is.

⚠ UPOZORNĚNÍ

- Při nasátí značného množství prachu se může snížit sací výkon. V takovém případě vyčistěte e filtr.
- Vyčistěte lapač prachu, jakmile se naplní na maximální úroveň; po naplnění lapače 5x vyčistěte filtr.

⚠ OPREZ

- Usisna snaga može oslabjeti kad se usisa prilična količina prašine. U tom slučaju, očistite filter.
- Spremnik za prašinu ispraznite ako je u njemu maksimalno moguća količina prašine, a filter očistite nakon što ste 5 puta ispraznili spremnik za prašinu.

Kako se koristi sastavljanje usisivača

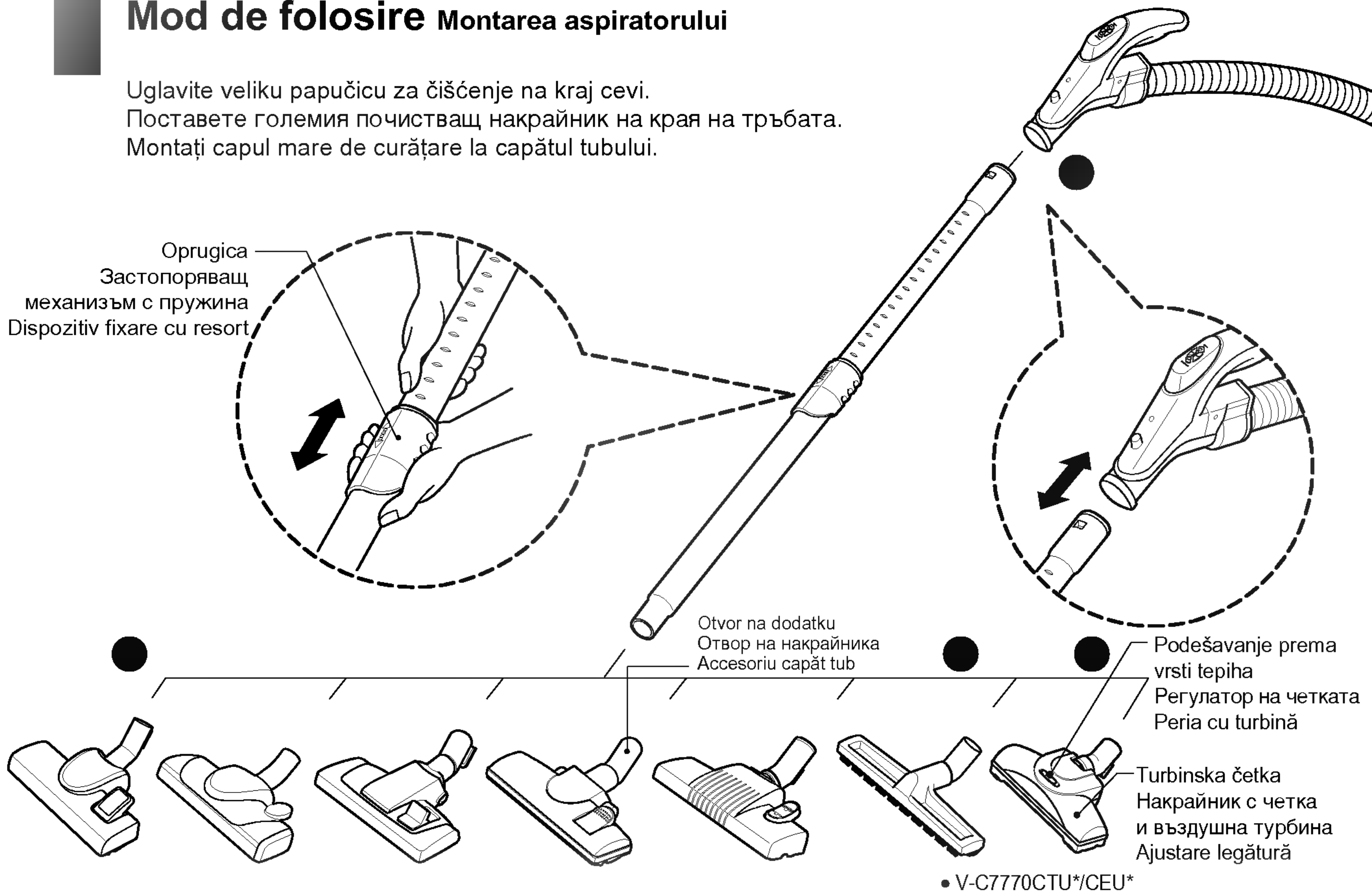
Как да се използва Сглобяване на прахосмукачката

Mod de folosire Montarea aspiratorului

Uglavite veliku rupučicu za čišćenje na kraj cevi.

Поставете големия почистващ накрайник на края на тръбата.

Montați capul mare de curățare la capătul tubului.



• V-C7770CTU*/CEU*

Gurnite rupučicu na cev na izvlačenje.

Прикрепете накрайника към телескопичната тръба.

Împingeți capul pe tubul telescopic.

Da montirate cev na izvlačenje na dodatak sa četkom na kraju.

За регулиране положението на телескопичната тръба и накрайника с четка.

Pentru a ajusta tubul telescopic cu capătul periei.

Gurnite cev na izvlačenje u otvor dodatka.

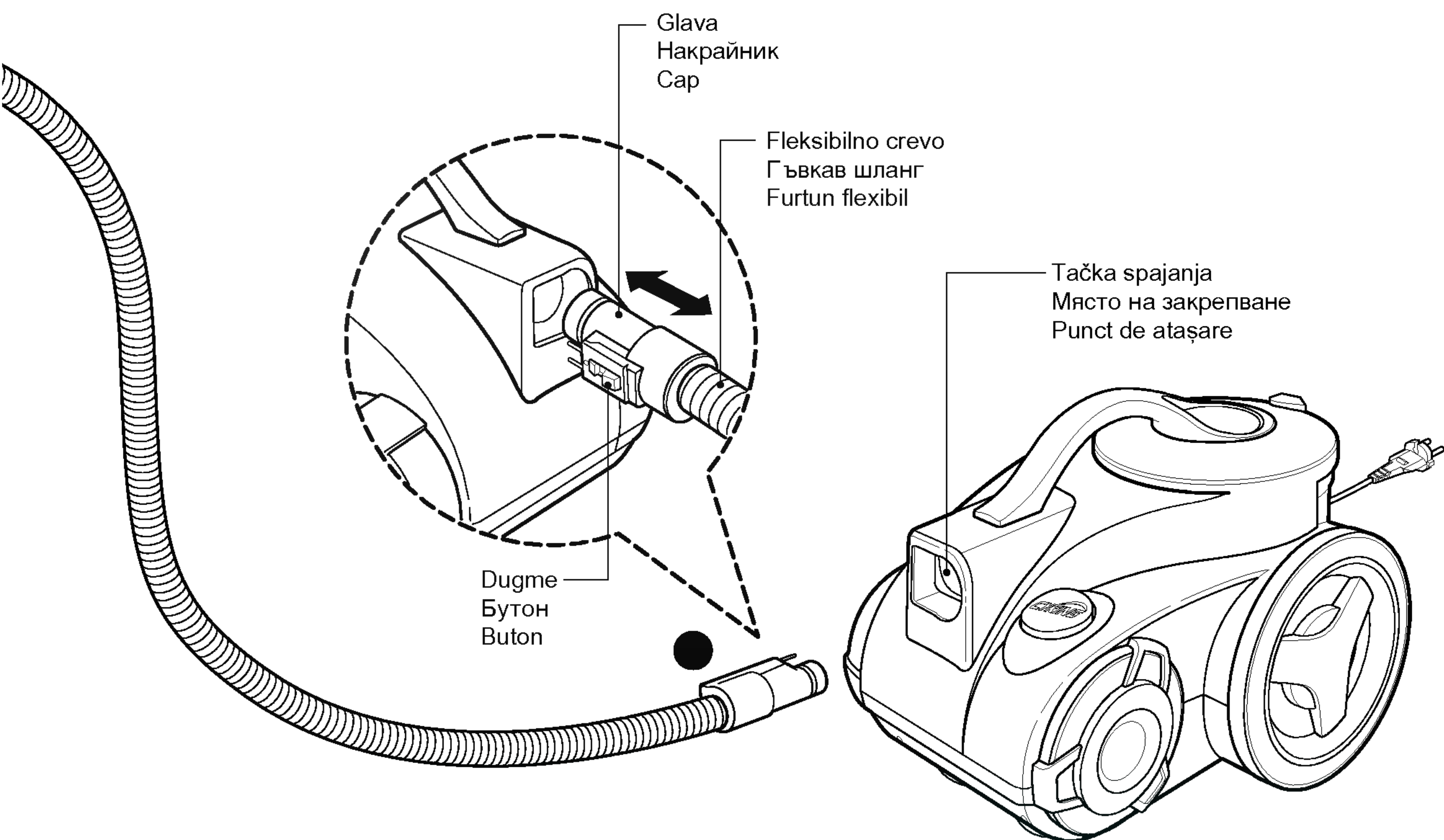
Вкарайте телескопичната тръба в отвора на накрайника.

Împingeți tubul telescopic în capătul accesoriului.

- Pritisnite oprugicu da oslobodite cev.
- Izvucite cev do željene dužine.
- Pustite oprugicu da učvrstite cev na željenoj poziciji.
- Gurnite cev na izvlačenje u držač creva dok kvakica ne škljocne.

- Натиснете застопоряващия механизъм, за да се освободи.
- Издърпайте тръбата до желаната дължина.
- Пуснете застопоряващия механизъм, за да застопорите тръбата в избраното положение.
- Вкарайте телескопичната тръба в дръжката на шланга, така че закопчалката да щракне.

- Apăsați dispozitivul de fixare cu resort pentru a-l scoate.
- Trageți de tub până când ajunge la lungimea dorită.
- Dați drumul dispozitivului cu resort pentru a fixa tubul la locul său.
- Împingeți bine tubul telescopic în mânerul furtunului până când se aude un declic.



Gurnite kraj fleksibilnog creva na tačku spajanja na usisivaču.

Da skinete fleksibilno crevo sa usisivača, pritisnite dugme smešteno na glavi, a onda skinite papučicu usisivača.

Вкарайте края на накрайника на гъвкавия шланг в мястото за закрепване, на прахосмукачката.

За да свалите гъвкавия шланг от прахосмукачката, натиснете бутона, който се намира на накрайника му, след това издърпайте накрайника от прахосмукачката.

Împingeți capătul capului de pe furtunul flexibil în punctul de ataşare al aspiratorului.

Pentru a scoate furtunul flexibil din aspirator, apăsați butonul situat pe cap și apoi trageți capul din aspirator.

⚠ Pažnja

- Snaga usisavanja može biti oslabljena kada se uvuče sićušna prašina. U tom slučaju, očistite filter.
- Ispraznite kesu za prašinu, ako je puna, i svaki 5. put očistite filter.

⚠ ВНИМАНИЕ!

- Когато се засмуква недостатъчно количество прах, силата на засмукване може да се понижи. В такъв случай почистете филтъра.
- Изпразнете колектора за прах, ако напълнен с прах до максимална степен, и почистете филтъра, когато това се случи 5 пъти.

⚠ AVERTISMENT

- Puterea de aspirare scade, când se aspiră mici cantități de praf. În acest caz, curățați filtrul.
- Goliți cutia de praf, când ea s-a umplut la maxim și curățați filtrul după a cincea utilizare.

How to Use Using the cleaning head and Accessories

A használat módja A tisztítófej és a tartozékok használata

Návod k použití Použití čistící hlavice a přídatné hubice

Kako upotrebljavati Upotreba glave za čišćenje i dodatka da usisavanje

Tear the vinyl bag and pull out accessories. Attach the accessory holder into the side hole of body. And then, Fit the Dusting Brush & Crevice Tool and Upholstery Nozzle onto the accessory holder. Fit the accessory onto the end of the tube.

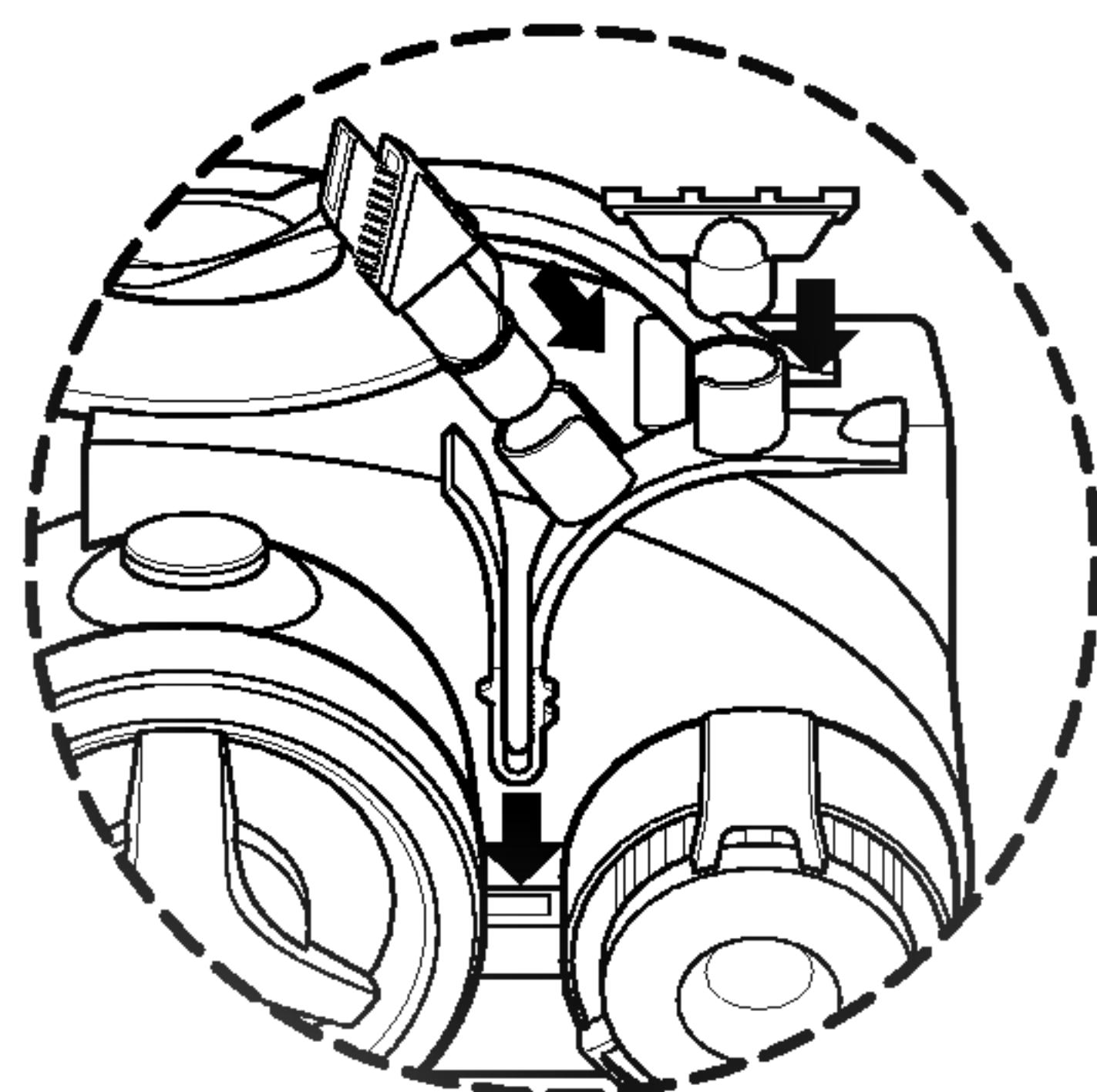
Nyissa ki a műanyag zacskót és húzza ki a tartozékokat. Csatlakoztassa a tartozékok tartóját a készülék oldalsó lyukához. Ezután helyezze el a porkefét és a nyíláskefét, valamint a kárpitcsővéget a tartozéktartóra. Csatlakoztassa a tartozékot a cső végéhez.

Roztrhnete sáček a vyjmete přídatné hubice. Na stranu vysavace připevníte držák na přídatné hubice.

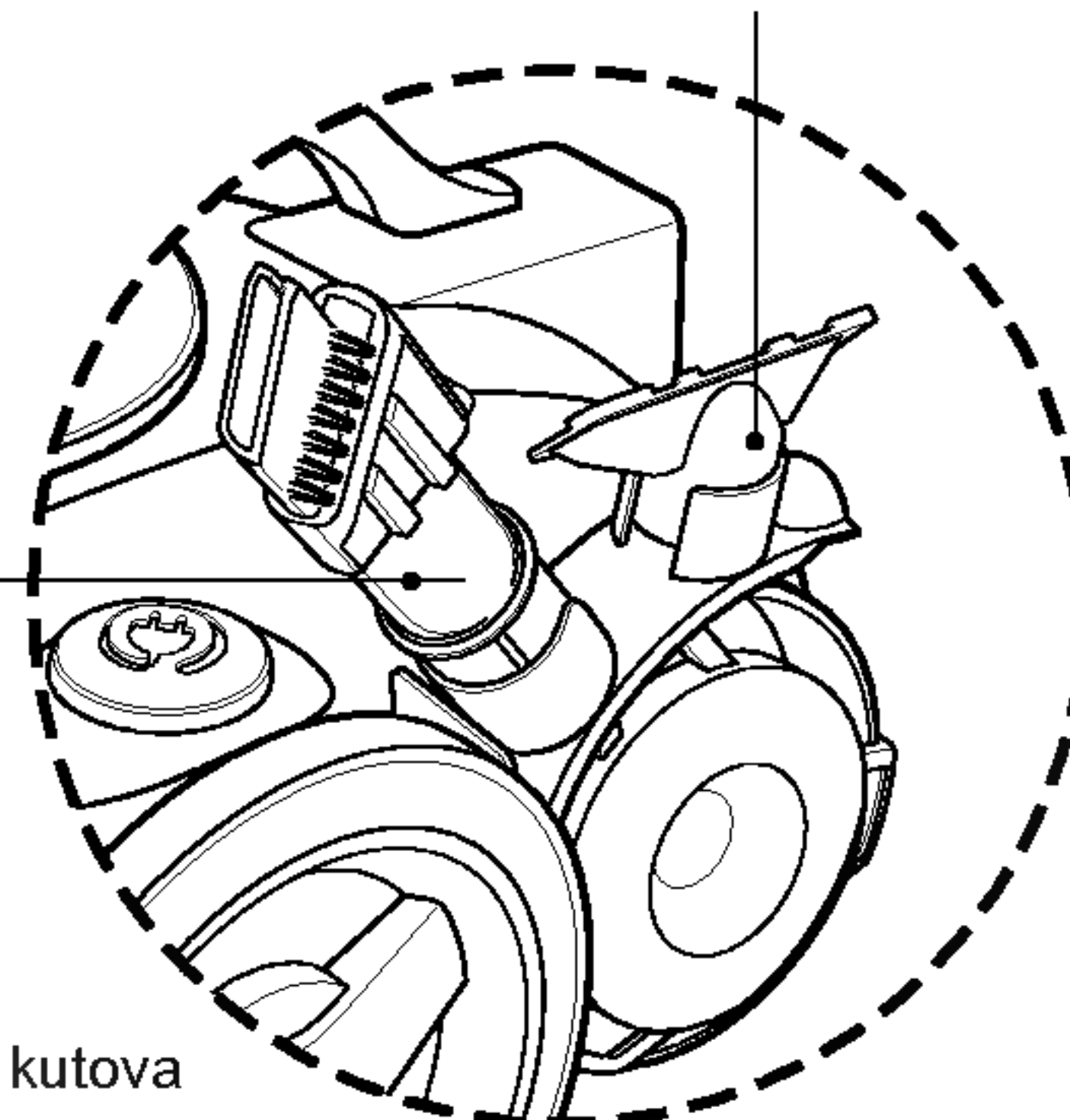
Nasadte prachový kartáč & šterbinový nástavec a hubici na čalounení do držáku přídatných hubic. Nasadte přídatnou hubici na konec trubice.

Otvorite vreću od vinila i izvadite dodatke. Držač za dodatke pričvrstite u otvor sa strane kućišta usisavača.

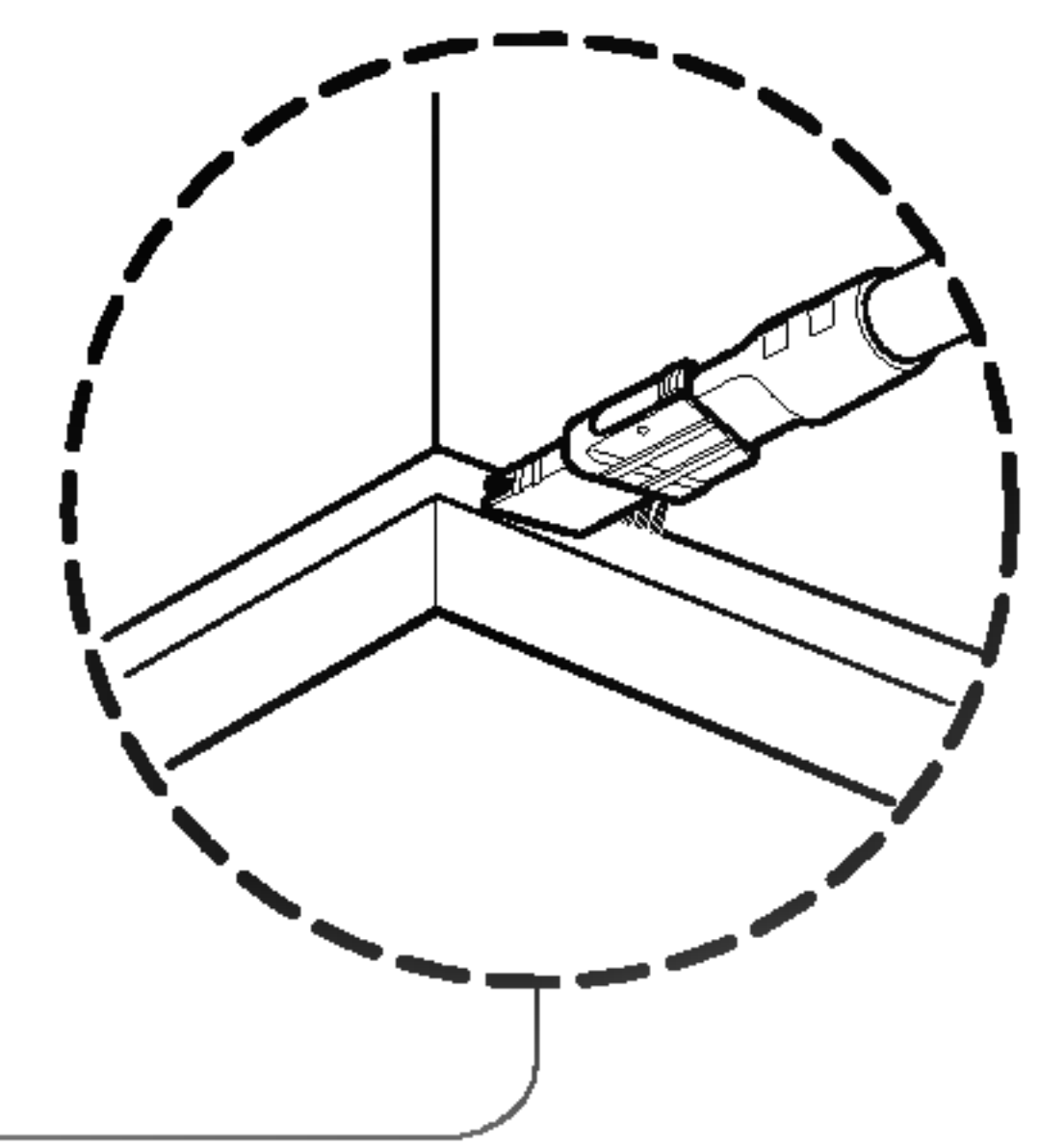
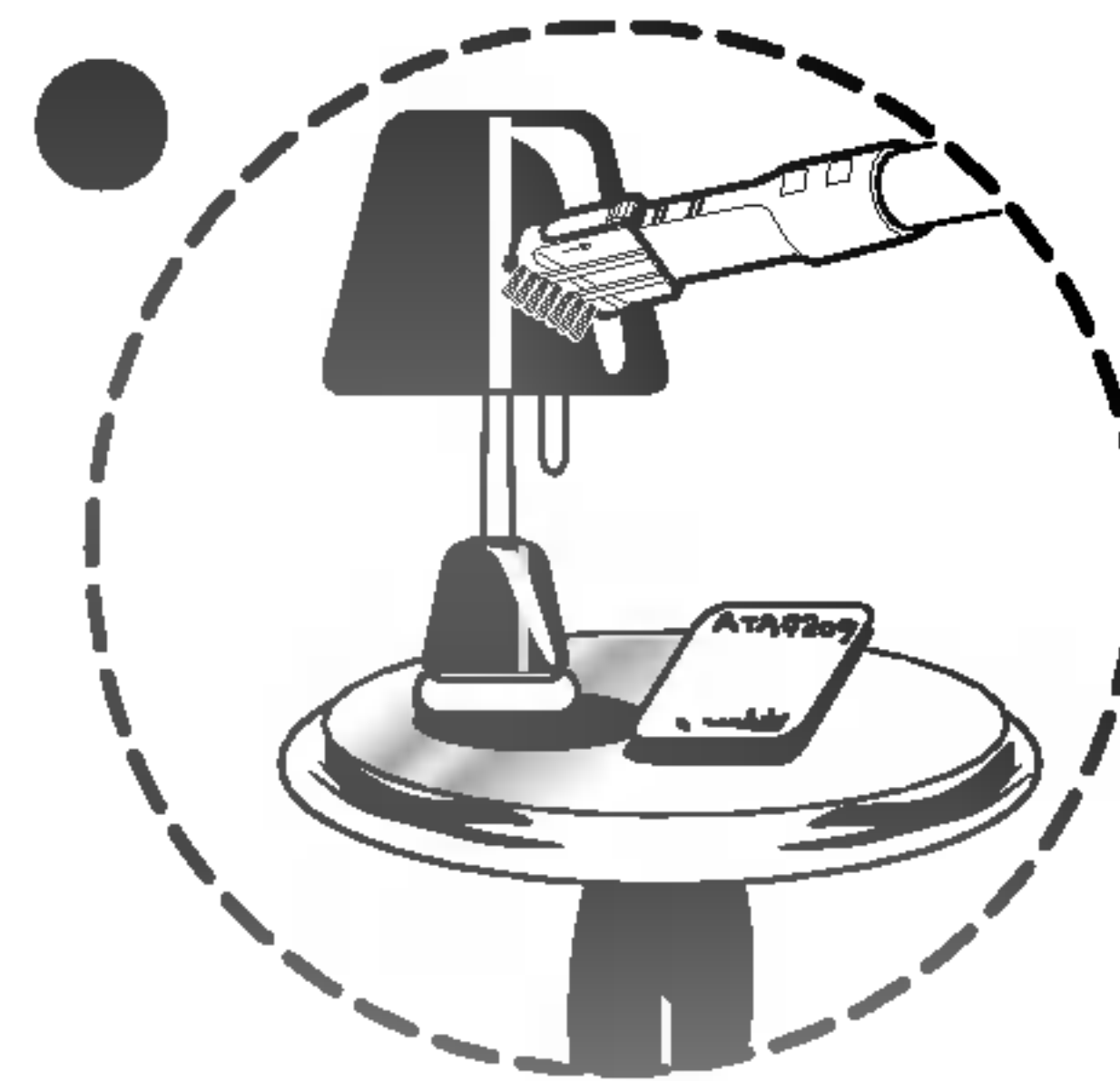
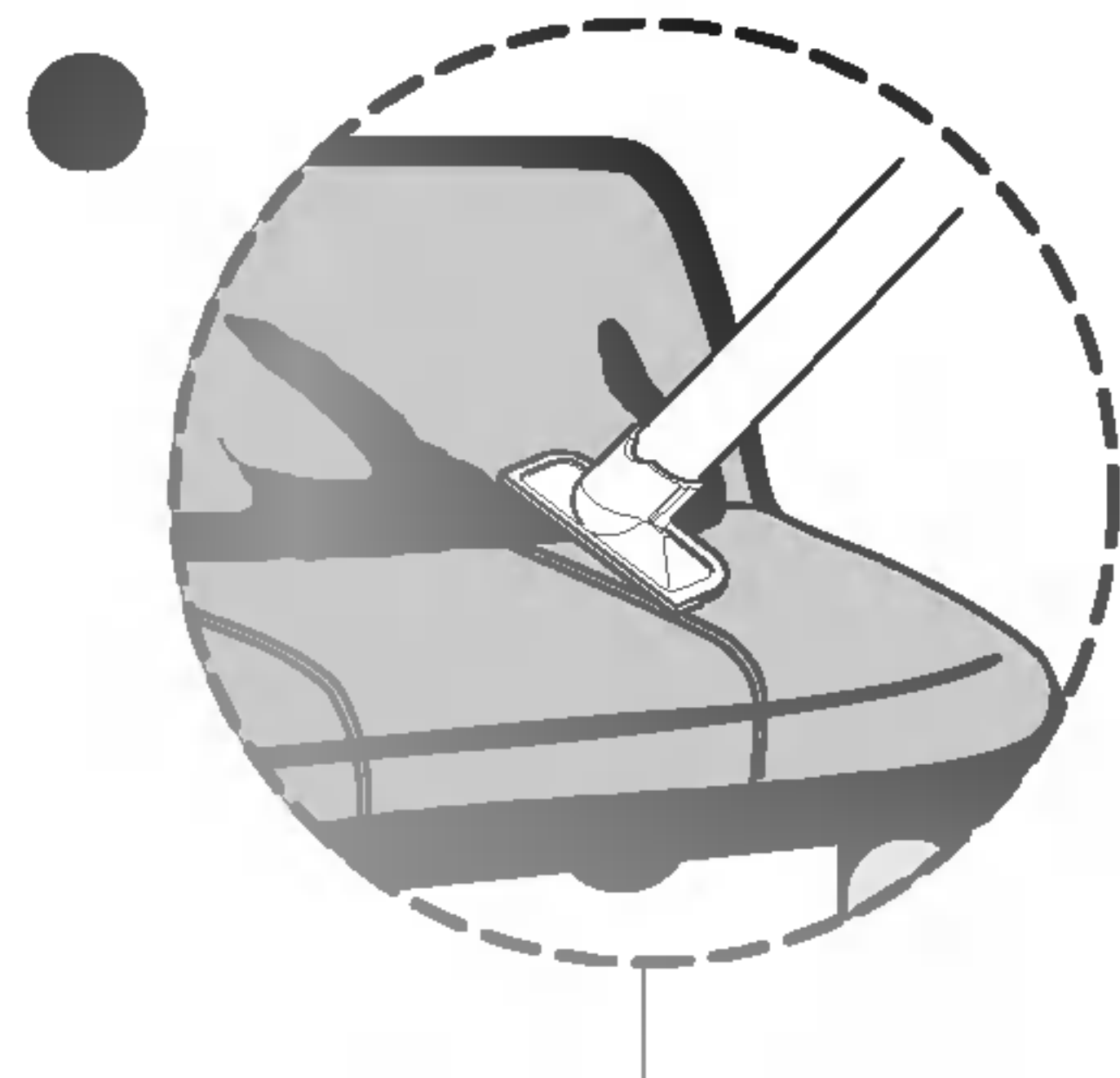
Zatim, u držač za dodatke postavite dodatke za usisavanje tapeciranog namještaja, četku za prašinu i dodatke za usisavanje kutova, te četku.



Dusting brush & Crevice tool
Porkefe és nyíláskefe
Prachový kartáč, Šterbinový nástavec
Četka za prašinu i dodatke za usisavanje kutova



Kárpitcsővég
Hubice na čalounení
Dodatke za usisavanje tapeciranog namještaja



The upholstery Nozzle is for vacuuming upholstery, mattresses, etc. The thread collectors help to pick up the threads and fluff.

A kárpitcsővég kárpitos bútorok, matracok, stb. tisztítására szolgál. A szálgyűjtők felszedik a szálakat és a bolyhokat.

Hubice na čalounení je určena pro vysávání matrací, vypoštávaného nábytku atd. Sberac nití pomáhá sbírat nite a chlupy.

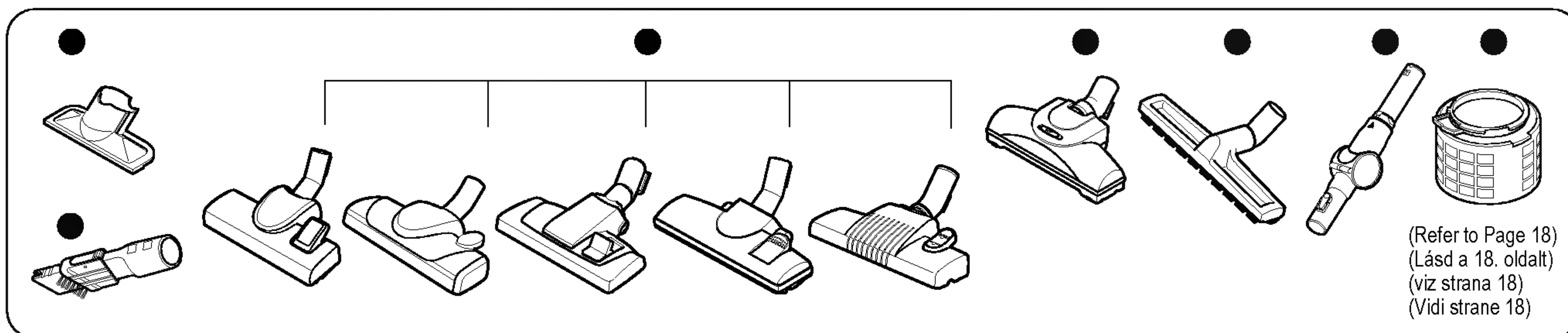
Za usisavanje tapeciranog namještaja, madraca, itd. Sakupljači vlakana pomažu pri sakupljanju vlakana i pahuljica prašine.

The dusting Brush is for vacuuming picture frames, furniture frames, books and other hard surfaces. Crevice Tool is for vacuuming in those normally hard-to-reach places such as reaching cobwebs, or between the cushions of a sofa.

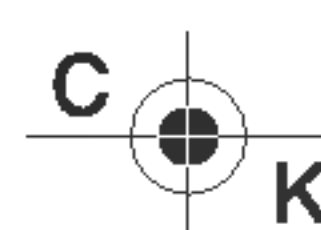
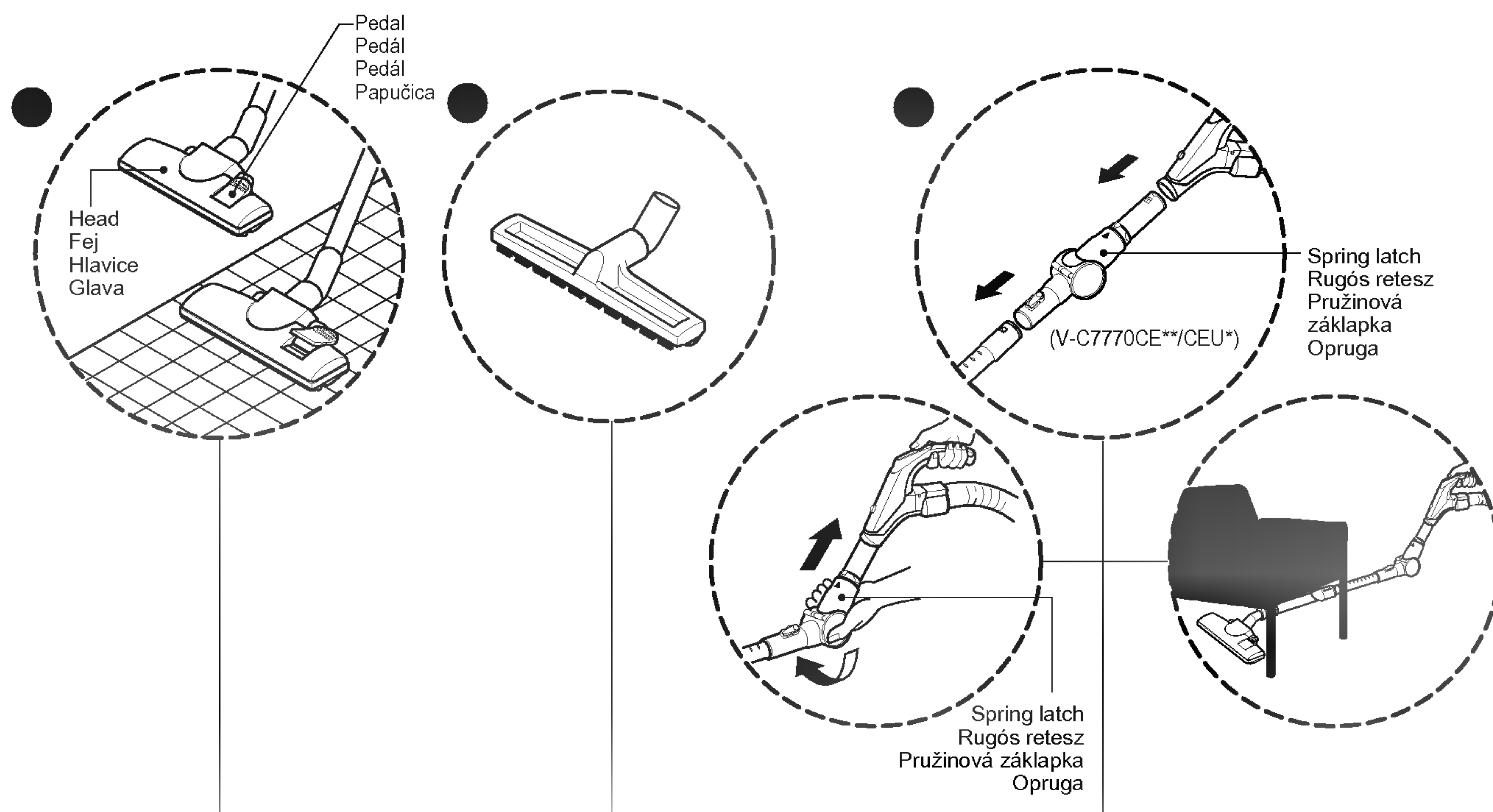
A porkefe képeretek, bútorkeretek, könyvek és egyéb kemény felületek porszívózására szolgál. A nyíláskefe az általában nehezen elérhető helyek, például a pókhálók vagy a párna és a kanapé közti hely porszívózására való.

Prachový kartáček je určen k vysávání obrázku, rámu, hran nábytku, knih a dalších nerovných predmetu. Šterbinový nástavec je určen pro vysávání v místech, která nejsou normálně dostupná, napr. pro vyluxování pavucin na spodní strane pohovky!

Četka za prašinu za usisavanje okvira slika, rubova namještaja, knjiga i ostalih neravnih predmeta. Dodatke za usisavanje kutova za usisavanje inače nedostupnih ili teško dostupnih površina, na primjer, za usisavanje paučine, ili površine ispod ležaja.



(Refer to Page 18)
(Lásd a 18. oldalt)
(viz strana 18)
(Vidi strane 18)



- **The 2 position cleaning head is equipped with a pedal which allows you to alter the brush position according to the type of floor to be cleaned.**

- **Hard floor position (tiles, parquets floor)**

Press the pedal to lower brush.

- **Carpet or rug position**

Press the pedal to use the brush.

- E kétállású tisztítófejen egy pedál található, melynek segítségével a kefe állása a tisztítandó padló típusának megfelelően állítható.

- **Kemény padló állás (csempe, parketta)**

Nyomja a pedált az alsó kefe felé.

- **Szőnyeg vagy faliszőnyeg állás**

A kefe használatához nyomja meg a pedált.

- **Dvoupolohová hlava s pedálem, který umožňuje změnu polohy podle typu vysávané podlahy.**

- **Poloha pro tvrdou podlahu (dlaždičky, parkety)**

Stisknete pedál a zasunte kartáce.

- **Koberec nebo hrubý povrch**

Stisknete pedál a vysunte kartáce.

- **Glava s 2 položaja** opremljena je papučicom koja Vam omogućuje da mijenjate položaj prema vrsti poda ili površine koju čistite.

- **Položaj za čišćenje tvrdih podnih površina** (pločice, parket...). Pritisnite papučicu i snizite položaj četke.

- **Položaj za čišćenje tepiha i sagova.**

Pritisnite papučicu i povicite položaj četke.

- **Cleaning for hard floors (wood, linoleum etc)**

- **Kemény padlótípusok (fa, linóleum, stb.) tisztítására.**

- **Pro čištění tvrdých podlah (drevo, linoleum atd.)**

- **Za čišćenje tvrdih podnih površina (drvena, linoleuma, itd.)**

Elbow tube is for cleaning under the sofa, table and bed easily.

- Connect the elbow tube to the flexible hose and, connect the telescopic tube to the elbow tube. (You can also connect the telescopic tube to the flexible hose without the elbow tube.)

- If you pull the spring latch, the elbow tube is bended.

- If you stretch the elbow tube, it is returned to its position.

A könyökcső segítségével egyszerűen felporszívózhat a kanapé, az asztal és az ágy alatt.

- Csatlakoztassa a könyökcsövet a rugalmas tömlőhöz, majd a teleszkópos csövet a könyökcsőhöz. (A teleszkópos csövet a könyökcső nélkül is csatlakoztatni lehet a rugalmas tömlőhöz)

- A rugós retesz meghúzására a könyökcső meghajlik.

- Ha kihúzza a könyökcsövet, az visszaáll eredeti helyzetébe.

Kloubová trubice je určena pro snadné vysávání pod pohovkou, stolem a postelí.

- Pripojte kloubovou trubici k vysávací hadici a spojte kloubovou a teleskopickou trubici. (Můžete také připojit teleskopickou trubici k vysávací hadici bez kloubové trubice.)

- Když zatáhnete pružinovou západku, kloubová trubice se ohne.

- Když natáhnete kloubovou trubici, vrátí se do původní pozice.

Cijev s koljenom namijenjena je lakšem čišćenju ispod trosjeda, stolova i kreveta.

- Spojite cijev s koljenom na savitljivo crijevo, te spojite teleskopsku cijev na cijev s koljenom. (Također možete spojiti teleskopsku cijev na savitljivo crijevo bez cijevi s koljenom.)

- Ako povučete oprugu, cijev s koljenom će se savinuti.

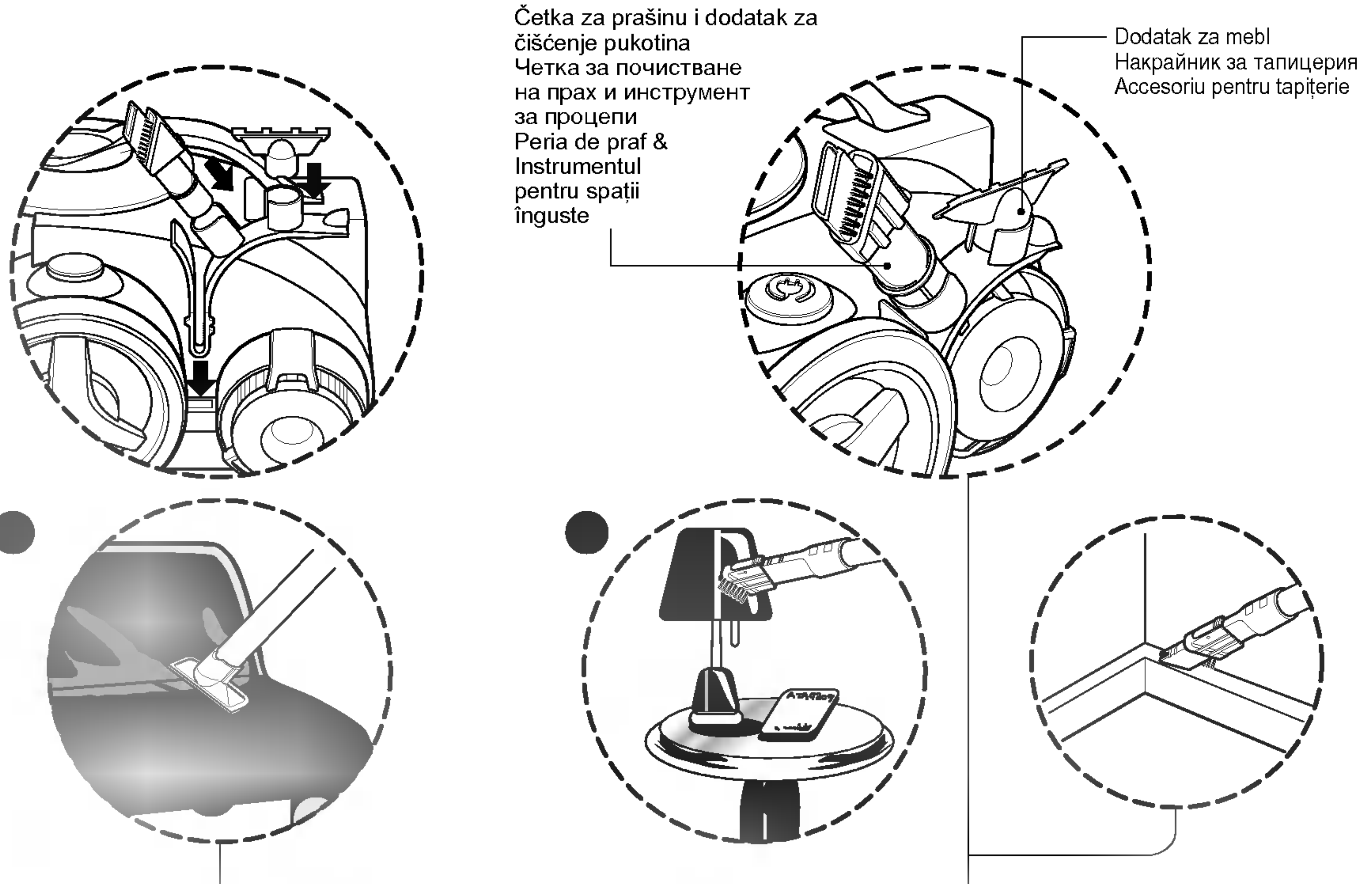
- Ako povučete cijev s koljenom, vratit će se na svoj položaj.

Kako se koristi Korišćenje papučice za čišćenje i dodataka Как да се ИЗПОЛЗВА Използване на почистващия накрайник и принадлежностите Mod de folosire Folosirea capului de curățare și a accesoriilor

Росепајте винилну кесу и извадите додатке. Закачите држаћ додатка на рупу у телу усисивача са стране. Онда углавите четку за праšину, додатак за чишћење пукотина и додатак за меbl у држаћ додатка. Ставите додатак на крај цеви.

Скьсайте најлоновата торбичка и извадете принадлежностите. Прикрепете држатеља за принадлежности в страничниот отвор на корпуса. А след това закрепете четката за почистване на прах и инструмента за процепи и накрајника за тапицерија върху држатеља за принадлежности. Принадлежностите се поставят върху крај на тръбата.

Desfaceți punga de vinil și scoateți accesoriile. Atașați suportul pentru accesorii în orificiul lateral al carcasei aparatului. După aceea, fixați pe suport peria de praf, instrumentul pentru locuri înguste și accesoriul pentru tapițerii. Montați accesoriul la capătul țevii.



Dodatak za čišćenje mebla, madraca itd. Skupljač dlačica pomaže da pokupite dlačice i paperje.

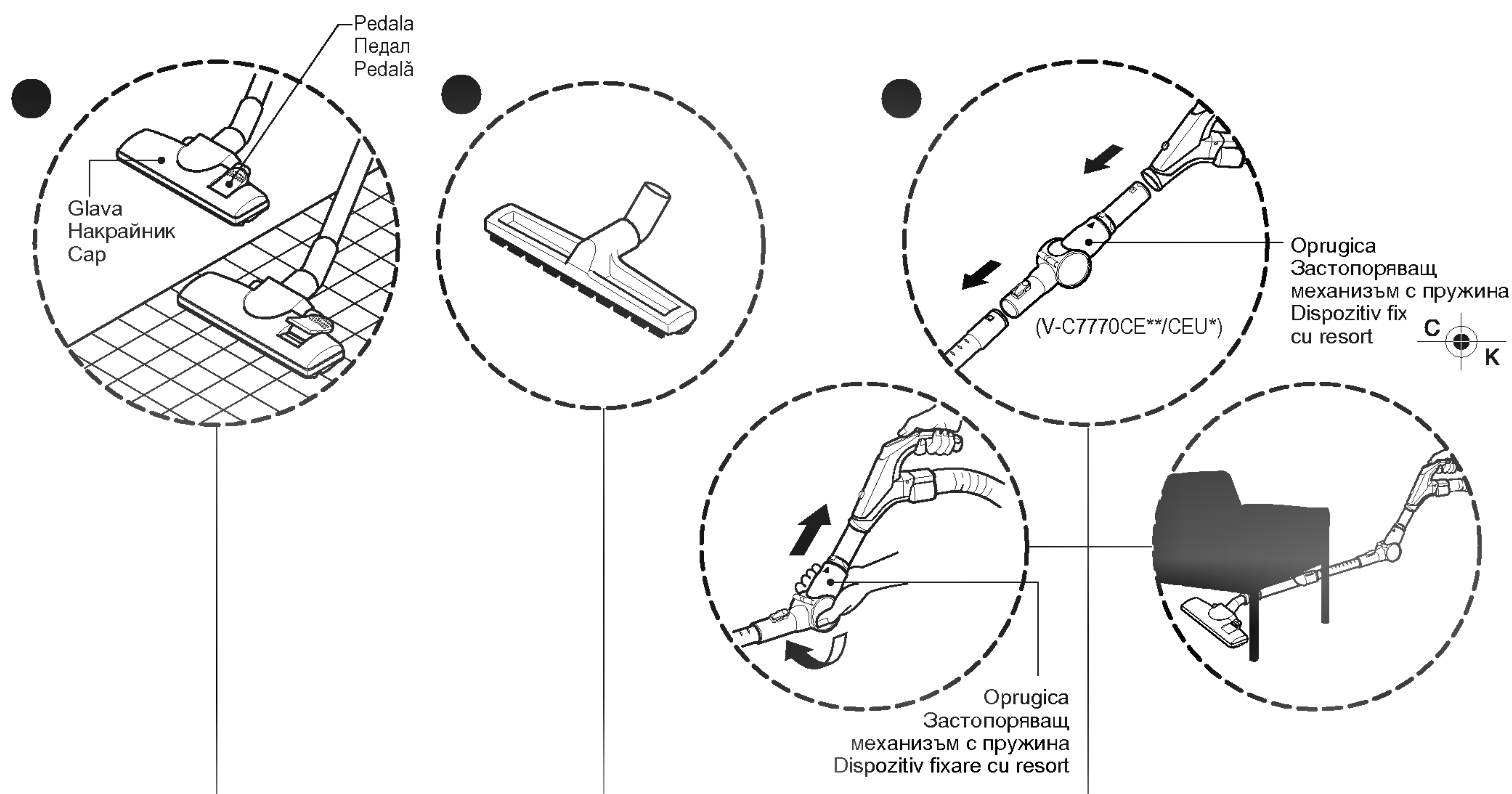
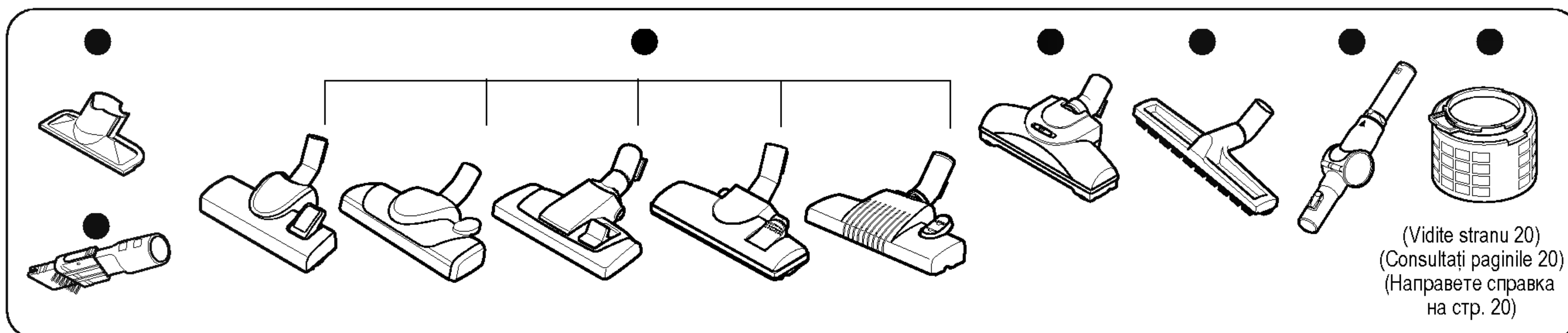
Накрајникът за тапицерија служи за почистване с прахосмукачка на мека мебел, матраци и т.н. Колекторите за влакна помагат за събиране на влакна и косми.

Accesoriu pentru tapițerie se folosește la aspirarea tapițeriilor, saltelelor etc. Colectoarele de scame slujesc la culegerea scamelor și a pufului.

Četka za prašinu služi da usisate prašinu sa rama slike, knjige ili drugih neravnih površina. Dodatak za čišćenje pukotina je za usisavanje teško dostupnih mesta, kao npr. paučine, ili između jastučića na sofi.

Четката за прах служи за почистване с прахосмукачка на рамки на картини, ръбове на мебели, книги и други твърди повърхности.

Peria pentru praf se folosește la aspirarea ramelor tablourilor, liniilor mobilierului, cărților și altor obiecte cu suprafața dură. Instrumentul pentru locuri înguste se folosește la aspirarea în locurile greu accesibile în mod obișnuit, cum ar fi aspirarea pânzelor de păianjen, sau în locurile dintre pernele unei canapele.



• **Dvo-poziciona papučica za čišćenje** ima pedalu koja vam omogućava da podesite položaj četke u zavisnosti od vrste poda koji čistite.

• **Položaj za tvrde podove (pločice, parket)** Pritisnite pedalu da spustite četku.

• **Pozicija za tepih ili tepison** Pritisnite pedalu da koristite četku.

• **Почистващият накрайник с 2 положения** е оборудван с педал, който ви позволява да смените положението на четката, в съответствие с типа на пода, който ще бъде почистван.

• **Положение 'Твърд под' (плочки, паркет)** Натиснете педала, за да спуснете четката.

• **Положение 'Мокет или килим'** Натиснете педала, за да използвате четката.

• **Capul de curățare cu 2 poziții** este echipat cu o pedală care vă permite să schimbați poziția periei, în funcție de tipul podelei curățate.

• **Poziția pentru podea tare (cărămidă, parchet)** Apăsati pedala pentru a coborî peria.

• **Poziția pentru covor sau carpetă** Apăsati pedala pentru a folosi peria.

• **Za čišćenje tvrdih podova (drvo, linoleum itd.)**

• **За почистване на твърди подове (дърво, linoleum etc)**

• **Curățare a suprafețelor tari (lemn, linoleum etc.)**

Zglobna cev je za lako čišćenje ispod kauča, stola ili kreveta.

- Spojite zglobnu cev na fleksibilno crevo i spojite cev na izvlačenje na zglobnu cev. (Možete takođe spojiti cev na izvlačenje na fleksibilno crevo bez zglobne cevi.)
- Ako povučete oprugicu, zglobna cev je pričvršćena.
- Ako razvučete zglobnu cev, ona će ostati na toj poziciji.

Коленната тръба служи за лесно почистване под дивани, маси и легла.

- Свържете коленната тръба с гъвкавия шланг, свържете телескопичната тръба с коленната тръба (телескопичната тръба можете да свържете с гъвкавия шланг, и без да използвате коленната тръба).
- Ако дръпнете застопоряващия механизъм с пружина, коленната тръба се сгъва.
- Ако изправите коленната тръба, тя се връща в нормално положение.

Tubul cu cot se folosește pentru a curăța cu ușurință sub canapea, sub masă și sub pat.

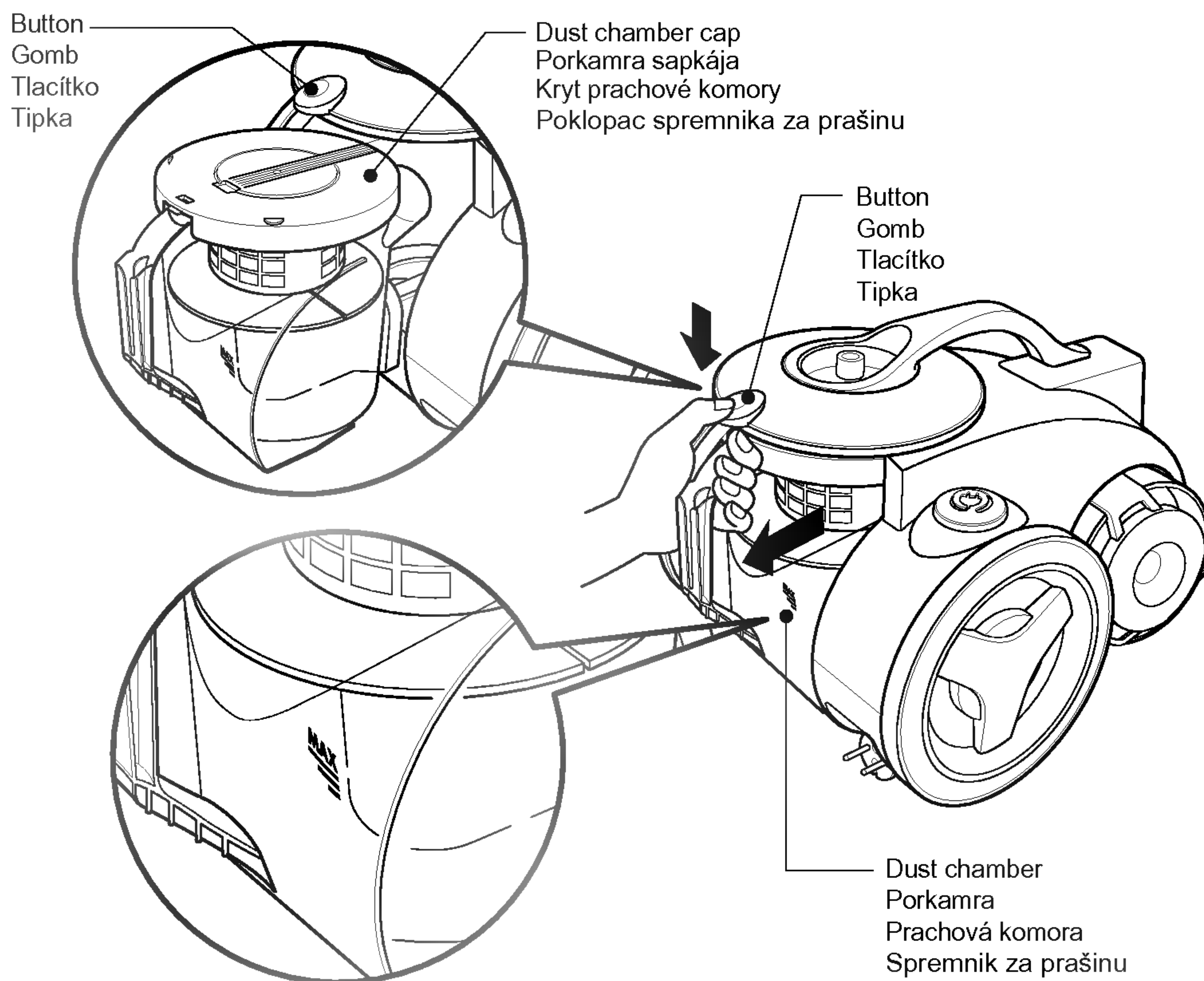
- Conectați tubul cu cot la furtunul flexibil și tubul telescopic la tubul cu cot. (Puteți de asemenea să conectați tubul telescopic la tubul flexibil fără tubul cu cot.)
- Dacă trageți dispozitivul de fixare cu resort, tubul cu cot se îndoaie.
- Dacă întindeți tubul cu cot, revine la poziția inițială.

How to Use Emptying the dust chamber

A használat módja A porkamra kiürítése

Návod k použití Vyprázdnení prachové komory

Kako upotrebljavati Pražnjenje odjeljka za prašinu



Suction power may be weakened when insignificant dusts are sucked. In this case, clean the filter.

A szívóerő lecsökkenhet, amikor nagyon apró szemű port szív fel a készülék. Ebben az esetben tisztítsa ki a szűrőt.

Při nasátí značného množství prachu se může snížit sací výkon. V takovém případě vyčistěte filtr.

Usisna snaga može oslabjeti kad se usisa prilična količina prašine. U tom slučaju, očistite filter.

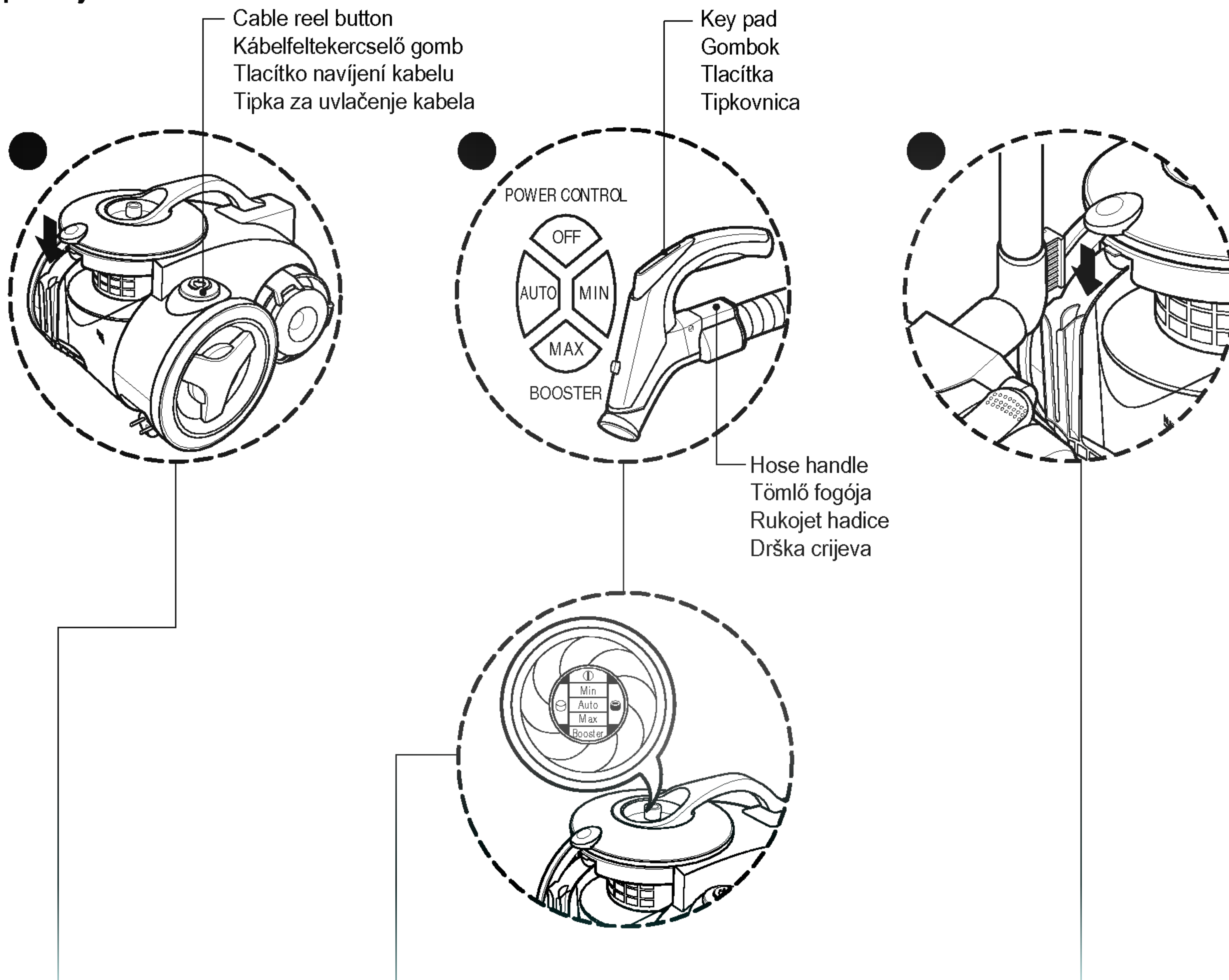
- Turn off the vacuum cleaner and unplug it.
- Press the button of the cover and pull the dust chamber forward. Remove the dust chamber cap and empty the dust chamber.
- To reinstall the dust chamber, replace the dust chamber cap and push the dust chamber into the tank mount as far as it will go.

- Kapcsolja ki a porszívót és húzza ki a tápkábelt.
- Nyomja meg a fedélen található gombot és húzza előre a porkamrát. Távolítsa el a porkamra sapkáját és ürítse ki a porkamrát.
- A porkamra visszahelyezéséhez tegye vissza a porkamra sapkáját, majd nyomja be a porkamrát a tartályba, ameddig az megy.

- Vypnete přístroj a odpojte jej od elektrické energie.
- Stisknete tlačítko na krytu a vyjmete dopředu prachovou komoru. Sejmete horní kryt prachové komory a vyprázdnete ji.
- Prachovou komoru nasadte zpět do vysavače a zasunte ji co nejdále to půjde.

- Isključite uređaj i iskopčajte ga iz utičnice.
- Pritisnite tipku na poklopcu i povucite odjeljak za prašinu prema naprijed. Skinite poklopac odjeljka za prašinu i ispraznite odjeljak za prašinu.
- Kako biste vratili odjeljak za prašinu na mjesto, do kraja ga pogurnite u kućište.

Operation
Használat
Používání vysavace
Operacije



- Pull out the power cable to the desired length and put plug into the socket.
- Press the cable reel button to retract the power cable after use.
- Húzza ki a tápkábelt a kívánt hosszúságúra, majd tegye a dugót a csatlakozóba.
- Használat után a kábelfeltekerceselő gombbal húzhatja vissza a tápkábelt.
- Vytáhnete napájecí kabel do poadovan délky a zapojte jej do elektrické zásuvky.
- Po pouit kabel zatáhnete zpět pomocí tlačítka pro navinutí kabelu.
- Izvucite napojni kabel do željene dužine i uključite usisavač u utičnicu.
- Pritisnite tipku za uvlačenje kabela kako biste uvukli kabel nakon upotrebe.

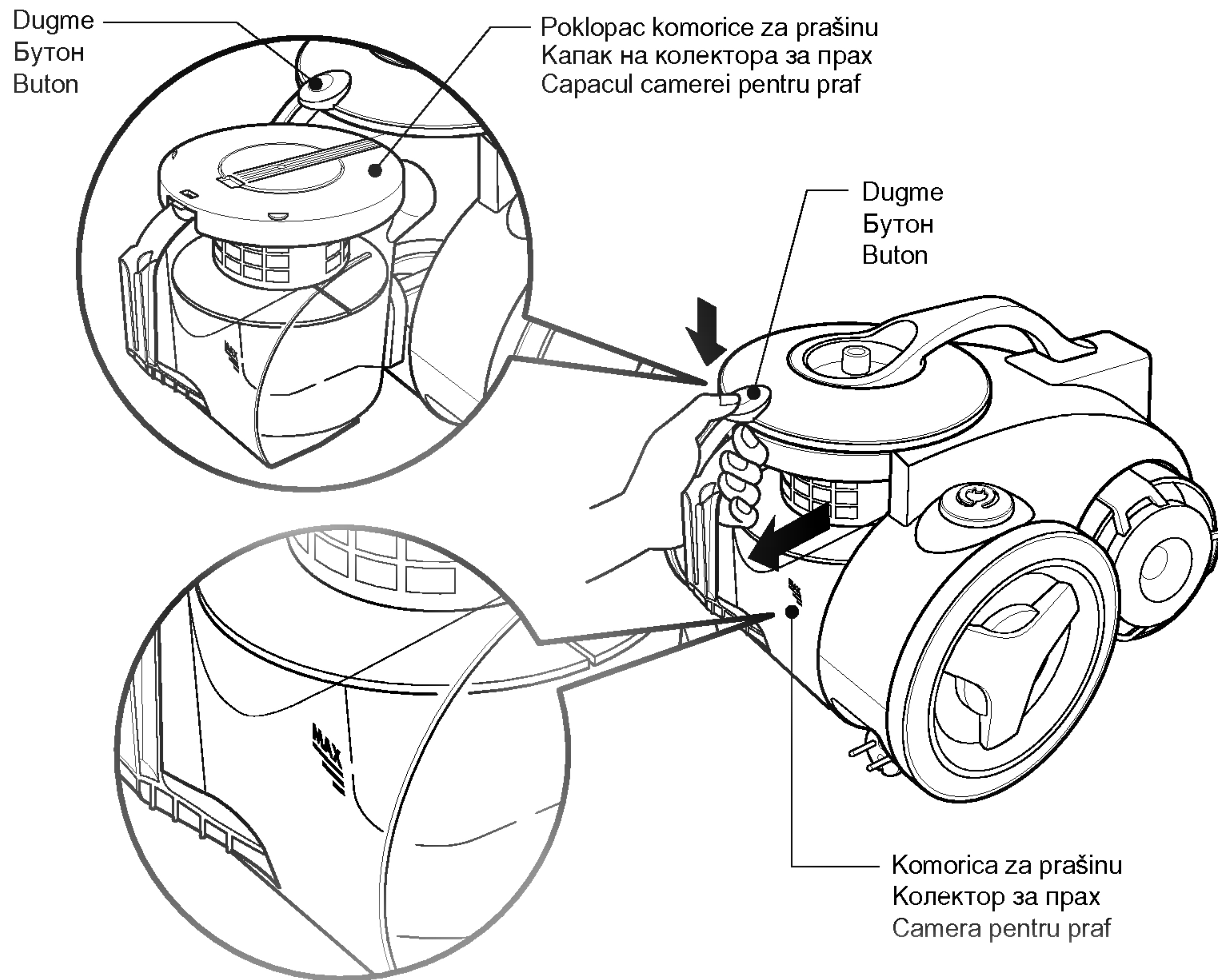
- Adjust the power by using the power control switch on the handle.
- When you press the button that you desire, the light comes on.
- If you press the Auto button, the power is automatically adjusted by the amount of dust.
- When you want to use the booster, push the max button twice.
 - Do not press the max button more than five times continuously.
 - Continuously as this will increase the motor temperature to a dangerous level.
- A szívóerőt a fogón található szívóerőszabályzó kapcsolóval állíthatja be.
- A kívánt gomb megnyomásakor bekapcsol a fényjelzés.
- Az Auto gomb megnyomásával a szívóerő a por mennyiségétől függően automatikusan állítódik be.
- Ha a legnagyobb szívóerőt akarja használni, nyomja meg a gombot kétszer.
 - Ne nyomja meg egymás után ötnél többször a Max gombot.
 - Ettől ugyanis a motor hőmérséklete veszélyes szintre emelkedik.
- Nastavte výkon pomocí prepínace výkonu vysavace umístěného na držadle.
- Po stížení požadovaného tlačítka se rozsvítí světlo.
- Když stisknete tlačítko Auto, výkon vysavace je automaticky regulován podle množství prachu.
- Pokud chcete použít zesilovač, stisknete dvakrát tlačítko MAX.
 - Tlačítko MAX nesmíte stisknout více než petkrát za sebou.
 - Opakovaným stiskem tlačítka MAX můžete zvýšit teplotu motoru až na nebezpečnou úroveň.
- Podesite jačinu pomoću kontrolnih prekidača na drški.
- Kad pritisnete željenu tipku, zasvijetlit će svjetlo.
- Ako pritisnete tipku Auto, jačina će se automatski podešavati prema količini prašine.
- Kada želite koristiti ispuhivač zraka, dva puta pritisnite tipku maks.
 - Ne pritišćite tipku maks. više od 5 puta za redom.
 - To bi moglo povećati temperaturu motora do opasne razine.

- To store after vacuuming and Pause while vacuuming.
 - When you have finished vacuuming, use the Park System to support the flexible hose and cleaning head.
 - Slide the hook on the large cleaning head into the slot on the handle of the dust chamber.
- Porszívózás utáni tároláshoz és porszívózás közbeni leállításhoz.
 - Porszívózás után a leállító rendszerrel támaszthatja meg a rugalmas tömlőt és a tisztítófejet.
 - Csúsztassa a nagy tisztítófej horgát a porkamra fogóján található mélyedésbe.
- Pro uložení vysavace po ukončení vysávání nebo během přestávky při vysávání.
 - Po vysávání uložte vysavač do jeho ukládací polohy, ve které je vysávací hadice a hlavice zavešena.
 - Do držadla na prachové komoře vysavace zasunte háček umístěný na velké vysávací hlavici.
- Za kratka zaustavljanja tijekom usisavanja
 - Kad ste završili s usisavanjem, možete upotrijebiti sistem "parkiranja" za pridržavanje savitljivog crijeva i glave za čišćenje.
 - Kuku na velikoj alatki za čišćenje zataknite u ležište na stražnjem dijelu uređaja.

Kako se koristi Pražnjenje komorice za prašinu

Как да се ИЗПОЛЗВА Изправане на колектора за прах

Mod de folosire Golirea camerei pentru praf



Snaga usisavanja može biti oslabljena kada se uvuče sićušna prašina. U tom slučaju, očistite filter.

Когато се засмуква недостатъчно количество прах, силата на засмукване може да се понижи. В такъв случай почистете филтъра.

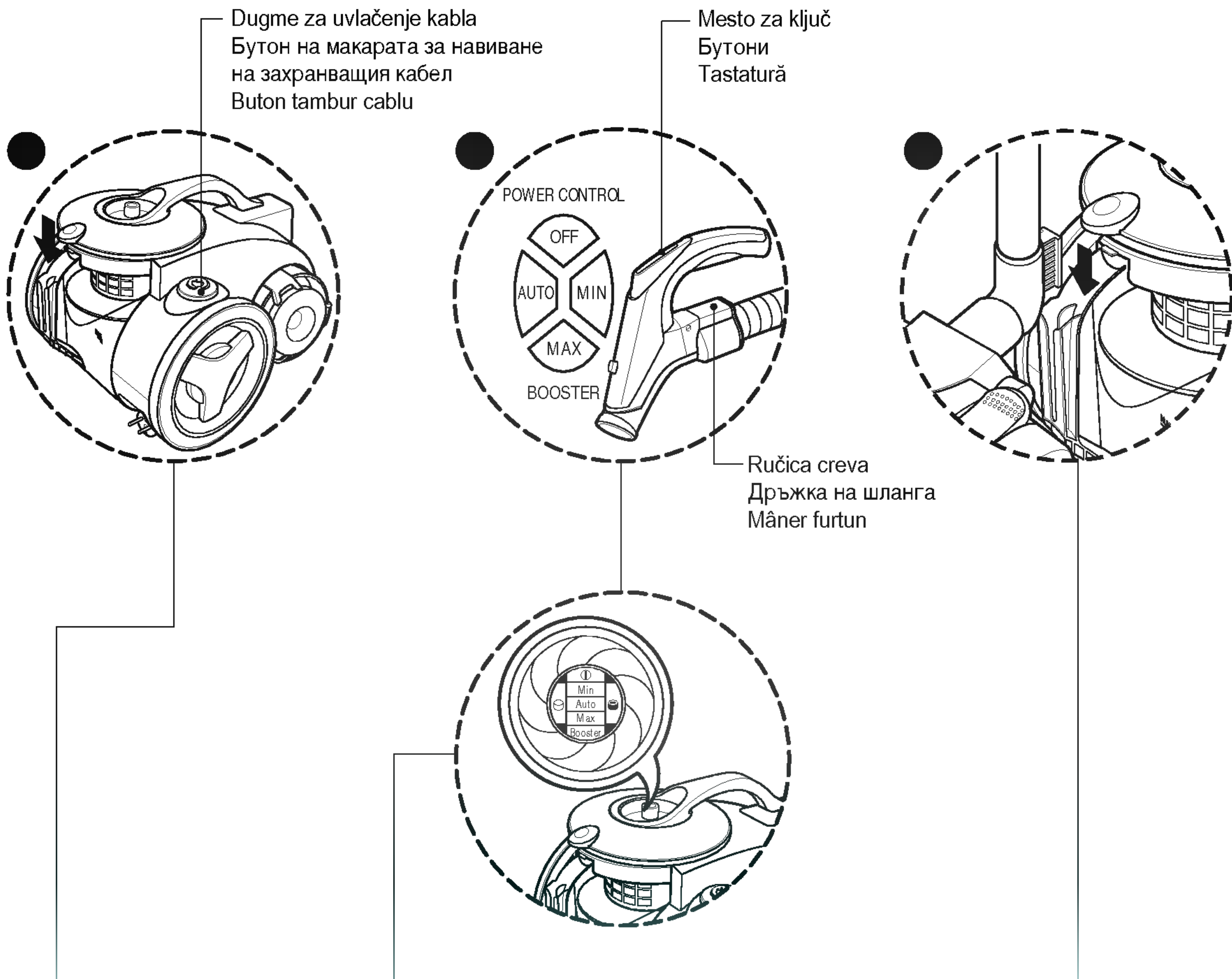
Puterea de aspirare scade, când se aspiră mici cantități de praf. În acest caz, curățați filtrul.

- Ugasite usisivač i isključite ga iz utičnice.
- Pritisnite dugme na poklopcu i povucite komoricu napred. Skinite poklopac komorice za prašinu i ispraznite komoricu.
- Da vratite komoricu za prašinu na mesto, skinite poklopac komorice za prašinu i gurnite komoricu u telo usisivača dokle god može.

- Изключете уреда от бутона за включване/изключване и извадете щепсела от контакта.
- Натиснете бутона върху корпуса и издърпайте колектора за прах. Свалете капака на колектора за прах и изпразнете колектора за прах.
- За да поставите колектора за прах обратно на мястото му, затворете капака му и го вкарайте в държателя му, като го натиснете до крайно положение.

- Opriți aspiratorul și scoate-i-l din priză.
- Apăsai butonul de pe capac și trageți camera pentru praf. Scoateți capacul camerei pentru praf și goliți camera pentru praf.
- Pentru a pune la loc camera pentru praf, așezați înapoi capacul camerei pentru praf și împingeți camera în suportul său până când se oprește.

Upotreba
Работа с уреда
Funcționare



- Izvucite kabal do željene dužine i uključite ga u utičnicu.
- Pritisnite dugme za uvlačenje kabla da vratite kabal na mesto posle upotrebe.
- Издърпайте захранващия кабел до необходимата дължина и включете щепсела в контакта.
- За приберете захранващия кабел след като свършите работа, натиснете бутона на макарата за навиване на захранващия кабел.
- Trageți cablul de alimentare la lungimea dorită și introduceți-l în priză.
- Apăsati butonul tamburului cablului pentru a înfășura la loc cablul de alimentare, după utilizare.

- Podesite snagu uz pomoć prekidača za kontrolu jačine na ručici.
- Kada pritisnete dugme koje želite, upali se lampica.
- Ako pritisnete Auto dugme, snaga se automatski podešava prema količini prašine.
- Kada želite da koristite pobuđivač, pritisnite max dugme dva puta.
 - Ne pritiskajte max dugme više od pet puta zaredom.
 - Takvo neprekidno pritiskanje ovog dugmeta će povisiti temperaturu motora do opasnog nivoa.
- Мощността се регулира с помощта на превключвателя за управление на мощността, който се намира на дръжката.
- Когато натиснете бутона, който желаете, индикаторът, намиращ се върху корпуса, светва.
- Ако натиснете бутон AUTO, мощността автоматично
- Ако желаете да използвате усилвателя, натиснете бутон MAX два пъти.
 - Не натискайте бутона MAX повече от пет пъти един след друг.
 - Последователното многократно натискане ще повиши температурата на мотора до опасно ниво.
- Ajustați puterea de aspirare cu ajutorul dispozitivului de control al puterii aflat pe mâner.
- Când apăsați butonul dorit, se aprinde ledul.
- Dacă apăsați butonul Auto, puterea se ajustează automat în funcție de cantitatea de praf.
- Dacă doriți să folosiți amplificatorul, apăsați de două ori butonul max.
 - Nu apăsați butonul max de mai mult de cinci ori consecutiv.
 - Aceasta deoarece temperatura motorului va crește până la un nivel periculos.

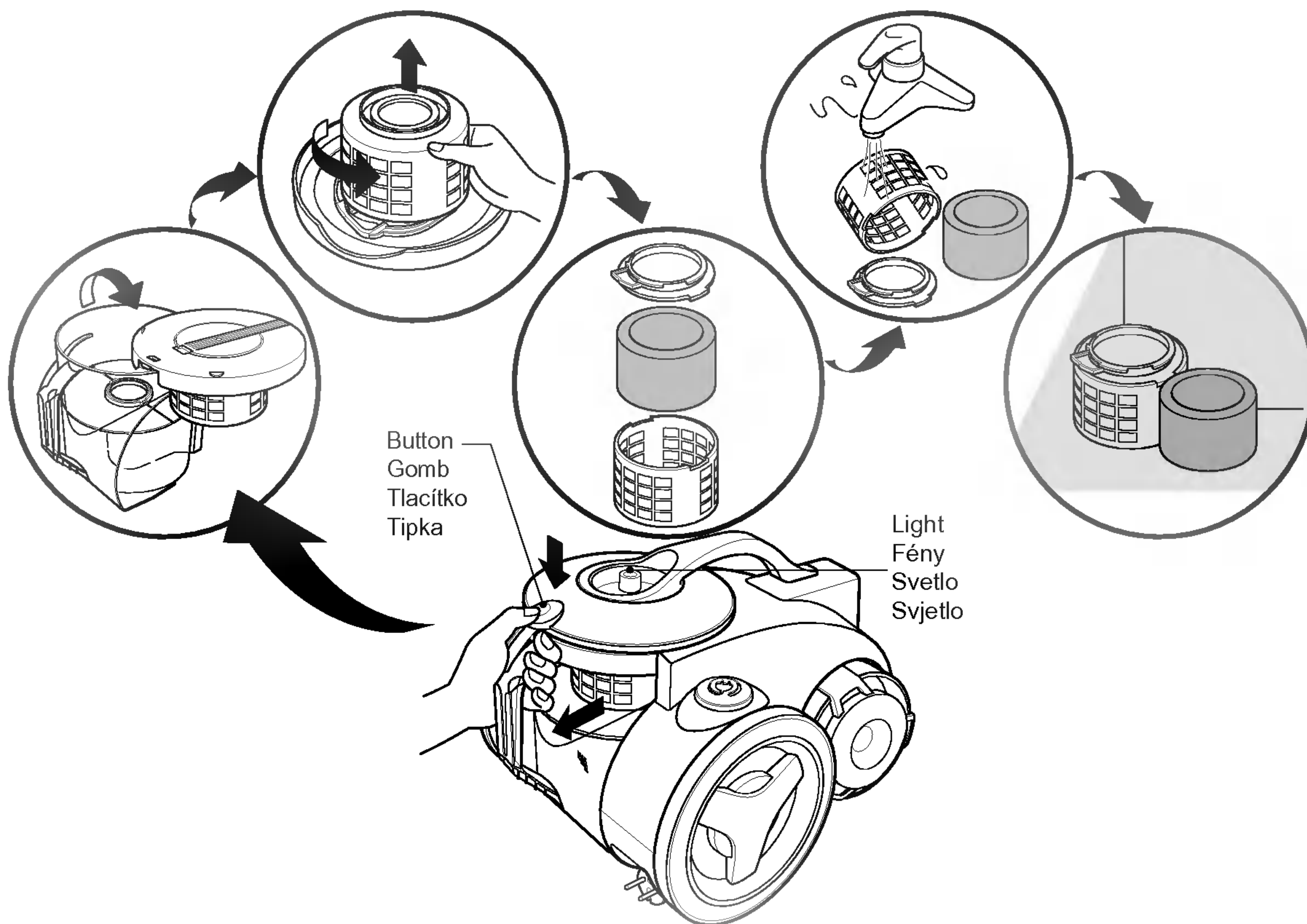
- Da ostavite usisivač nakon rada i da napravite pauzu tokom rada.
 - Kada ste završili usisavanje, koristite parkiranje za pridržavanje fleksibilnog creva i papučice za čišćenje.
 - Pomerite kuku na velikoj papučici za čišćenje na zarez na ručici komorice za prašinu.
- За съхраняване след почистване и при временно спиране по време на чистене с прахосмукачката.
 - Щом свършите с почистването с прахосмукачка, използвайте системата за паркиране, за да подпрете гъвкавия шланг и почистващия накрайник.
 - Вкарайте скобата на големия почистващ накрайник в прорез в дръжката на колектора за прах.
- Pentru depozitare după aspirare sau pentru o pauză în timpul aspirării.
 - După ce ați terminat de aspirat, folosiți Sistemul de Depozitare pentru a sprijini furtunul flexibil și capul de curățare.
 - Glisați cârligul atașat la capul mare de curățare în șanțul de pe mânerul camerei pentru praf.

How to Use Cleaning the Motor Filter / Air cleaner

A használat módja A motorszűrő / levegőtisztító tisztítása

Návod k použití Čištění motorového filtru/Cistice vzduchu

Kako upotrebljavati Čišćenje filtera motora / pročišćivač zraka



The reusable motor filter is situated under the dust chamber cap and you can use it permanently. When the filter light comes on, clean the motor filter with cold water and brush and then reinstall it in the vacuum cleaner.

- Press the button of cover and pull the dust chamber forward.
- Open the dust chamber cap. • Remove the motor filter by rotating it counter-clockwise.
- Clean the motor filter with the brush under cold running water.
- Allow the motor filter to dry in a shaded location for a day.
- Make the dust box empty if dusts are filled to the maximum degree and then clean the filter when it becomes 5 times.
- Especially, the extra motor filter is added for use while drying the motor filter out, use the original motor filter after drying.

A porgyújtó kamra fedője alatt található újra felhasználható motor filter a berendezés használata során egész idő alatt alkalmazható. Amikor a filter lámpa világítani kezd, hideg víz és kefe segítségével tisztítsa meg a motor filtert és szerezze vissza a porszívóba.

- Nyomja meg a gombot a borítón, és húzza ki a porgyújtó kamrát. • Nyissa fel a porgyújtó kamra fedőjét.
- Szerelje ki a motor filtert az óra járásával ellentétes irányba lecsavarva.
- Hideg folyó víz és kefe segítségével tisztítsa meg a motor filtert.
- Egy napig árnyékos helyen szárítsa a motor filtert.
- Ürítse ki a portartó-rekeszt, ha az a maximum jelzésig megtelt. Minden 5. portartó-rekesz után tisztítsa ki a szűrőt is.
- Az extra motor filter abból a célból lett a berendezéshez adva, hogy azt akkor alkalmazza, amikor az eredeti a motor filter szárad.

Opetovne použitelný filtr motoru se nalézá pod víkem prachové komory a můžete jej používat trvale. Rozsvítí-li se kontrolka filtru, vycistete filtr motoru studenou vodou a kartáčem a poté jej vratte zpět do vysavace.

- Stisknete tlačítko na krytu a vyjmete prachovou komoru směrem vpřed.
- Otevřete víko jímky prachu. • Demontujte filtr motoru otáčením proti směru hodinových ručec.
- Vycistete filtr motoru kartáčem pod chladnou tekoucí vodou.
- Nechte filtr motoru jeden den vyschnout na stinném místě.
- Vyčistěte lapač prachu, jakmile se naplní na maximální úroveň; po naplnění lapače 5x vyčistěte filtr.
- Je-li přiložen přídatný filtr motoru určený k použití při vysychání hlavního filtru motoru, použijte po vyschnutí původní filtr motoru.

Filter motora nalazi se unutar uredaja između vrećice za prašinu i motora. Svaki put kada mijenjate zračni filter, savjetujemo Vam da skinete filter motora i da ga očistite i stresete od prašine.

- Pritisnite tipku na poklopcu i povucite odjeljak za prašinu prema naprijed.
- Otvorite poklopac spremnika.
- Odvojite filter motora okrećući ga u smjeru suprotnom od smjera kazaljke na satu.
- Filter motora očistite četkom i tekućom vodom.
- Spremnik za prašinu ispraznite ako je u njemu maksimalno moguća količina prašine, a filter očistite nakon što ste 5 puta ispraznili spremnik za prašinu.
- Dok sušite oprani filter motora, koristite dodatni filter motora koji dobivate u paketu, ali ga zamijenite originalnim filterom kad se osuši.

⚠ WARNING!

Gently rinse both parts separately under a cold running water until the water runs clear. **Hand wash only with damp cloth.** Shake off excess water from the filter. **Do not tumble/spindry, microwave or place in oven or on direct heat.** Ensure the filter is completely dry. Re-assemble and place it back in your machine, filter frame.

⚠ FIGYELEM!

Óvatosan öblítse át külön-külön mindkét oldalát hideg folyó víz alatt addig, amíg a víz tiszta nem lesz. **Csak nedves ruhával, kézzel mossa.** Rázza le a vizet a szűrőről. **Ne centrifugázza, és ne tegye mikrohullámú sütőbe, illetve sütőbe vagy közvetlen hőre.** Győződjön meg arról, hogy a szűrő teljesen megszáradt. Állítsa össze, majd tegye vissza a készülék szűrőkeretébe.

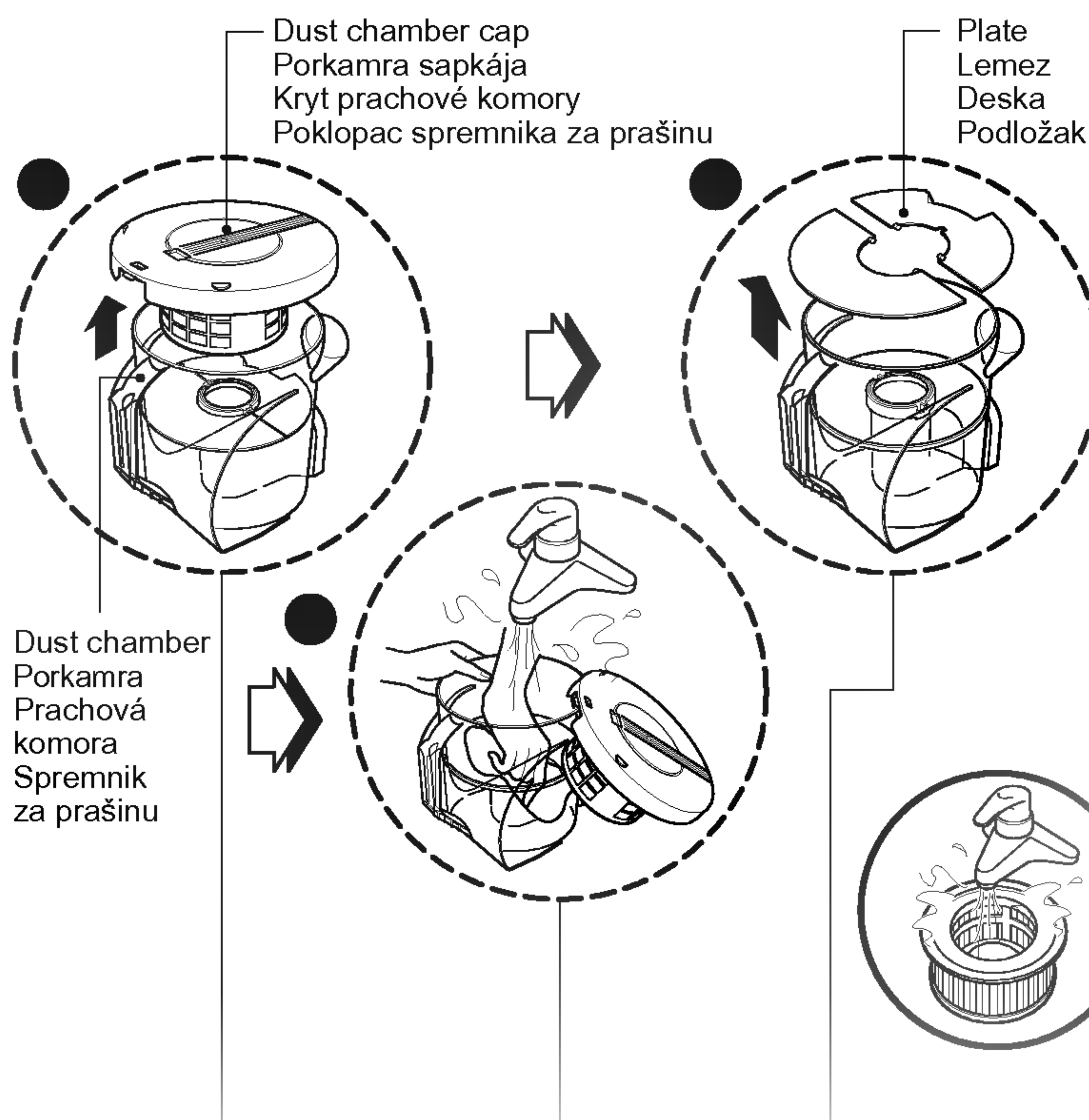
⚠ VAROVÁNÍ

Obě části vymývejte opatrně pod studenou tekoucí vodou dokud z filtru nezacne odtékat čistá voda. **Umývejte pouze ručně vlhkým hadříkem.** Oklepejte přebytečnou vodu z filtru. **Nesušte filtr v sušičce, mikrovlnné troubě, troubě ani na přímém teple.** Ujistete se, že je filtr úplně suchý. Filtr znovu složte a vložte jej zpět do rámu pro filtr do vysavace.

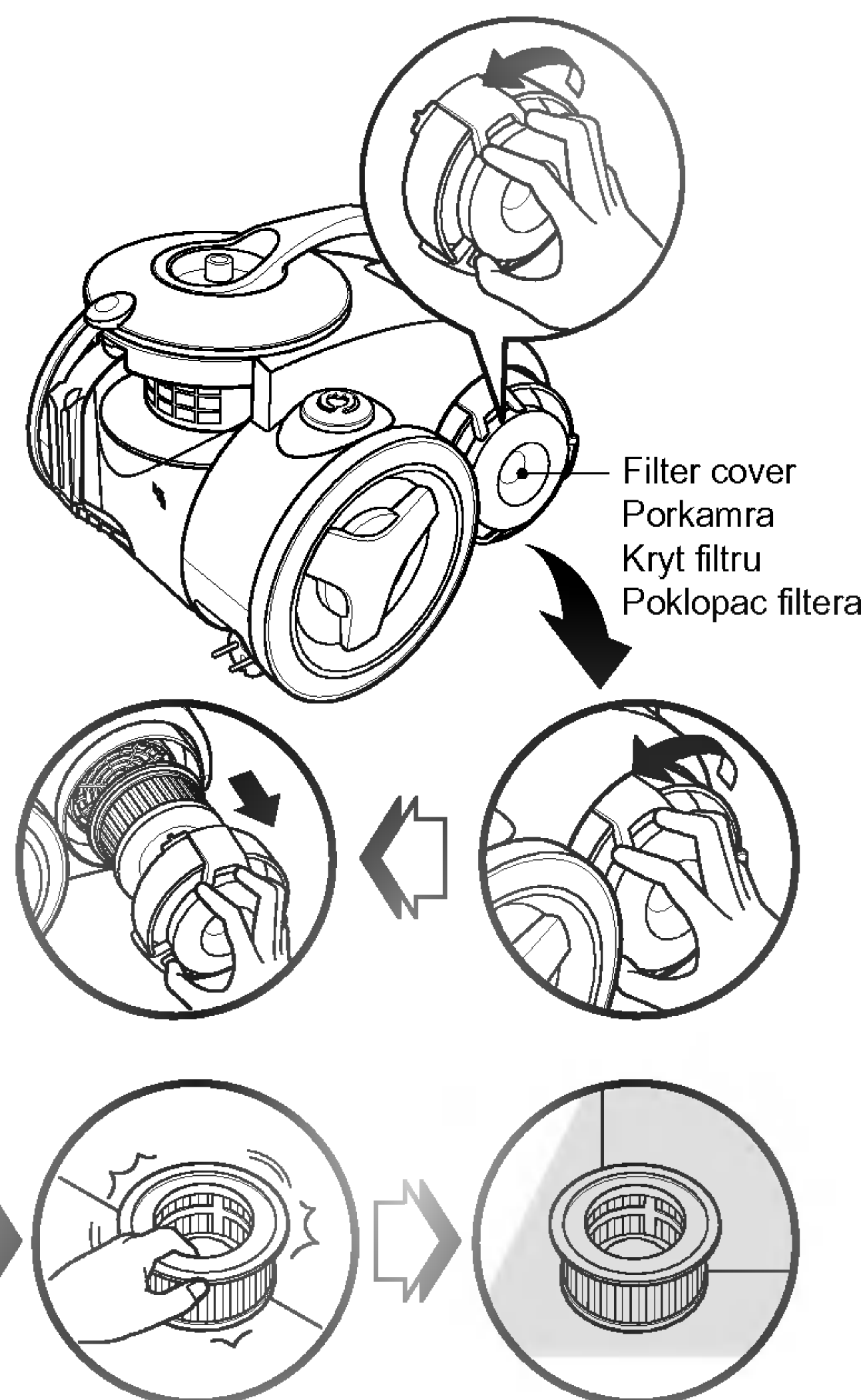
⚠ UPOZORENJE !

Oba dijela lagano isperite hladnom tekućom vodom sve dok voda koja otječe ne bude čista. **Ne upotrebljavajte deterdžente, perilicu za rublje ili perilicu za suđe.** Tijekom vremena vaš filter može izgubiti boju, ali to neće utjecati na njegovu djelotvornost. Višak vode otrešite s filtera. **Ne cijedite filter i ne stavljajte ga na sušenje u mikrovalnu ili običnu pećnicu niti na izravni izvor topline.** Provjerite je li filter potpuno suh. Vratite ga u usisavač na određeno mjesto.

Cleaning the Dust Chamber
A porkamra tisztítása
Čištění prachové komory
Čišćenje odjeljka za prašinu



Cleaning the Exhaust Filters
A kiáramló levegő szűrőjének tisztítása
Čišćenje koncových filtru
Čišćenje ispušnih filtera



1 Open the dust chamber cap.

Nyissa ki a porkamra sapkáját.

Otvorete kryt prachové komory.

Otvorite poklopac spremnika.

3 Wash both parts with soft cloth.

Gently rinse both parts under cold running water.

Mossa le mindkét részt puha ronggyal. Óvatosan öblítse le mindkettőt hideg folyó víz alatt.

Omyjte obe části jemným hadříkem. Opatrne opláchnete obe části tekoucí studenou vodou.

Oba dijela očistite mekim krpama. Lagano isperite hladnom tekućom vodom.

2 Remove two plates from the dust chamber.

Vegye ki a porkamrából a két lemezt.

Sundejte dve desky z prachové komory.

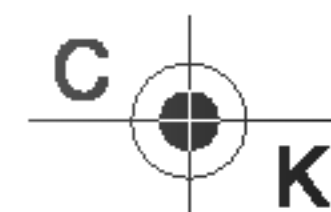
Uklonite dva podložka iz odjeljka za prašinu.

- The exhaust filter is a washable reusable HEPA filter.
- To clean the exhaust filter, remove the filter cover on the body by rotating the filter cover counter-clockwise.
- Pull out the exhaust filter.
- Clean it with cold, running water. Do Not use the brush as this will damage.
- It will damage the filter.
- Allow exhaust filter to dry completely in a shaded location for a dry.
- The exhaust filter should be cleaned at least once a year.

- A kiáramló levegő szűrő je mosható, többször használatos HEPA szűrő.
- A kiáramló levegő szűrő jének tisztításához vegye ki a szűrő fedelét az óramutató járásával ellentétes irányba forgatva.
- Húzza ki a szűrőt.
- Tisztítsa meg hideg folyó vízzel. Ne használjon kefést, mert az megséríti a szűrőt.
- Hagyja a szűrőt teljesen kiszáradni árnyékos helyen.
- A kiáramló levegő szűrőjét legalább évente meg kell tisztítani.

- Koncový filtr je omyvatelný HEPA filtr pro opakované použití.
- Pokud chcete vycistit koncový filtr, kryt filtru na vysavaci vytvoce proti smeru hodinových rucicek.
- Vyjmete koncový filtr.
- Vycistete jej studenou tekouci vodou. Nepoužívejte kartáč.
- Kartáč by mohl filtr trvale ponicit.
- Usušte filtr na stinném místě.
- Koncový filtr doporučujeme čistit aspon jednou rocne.

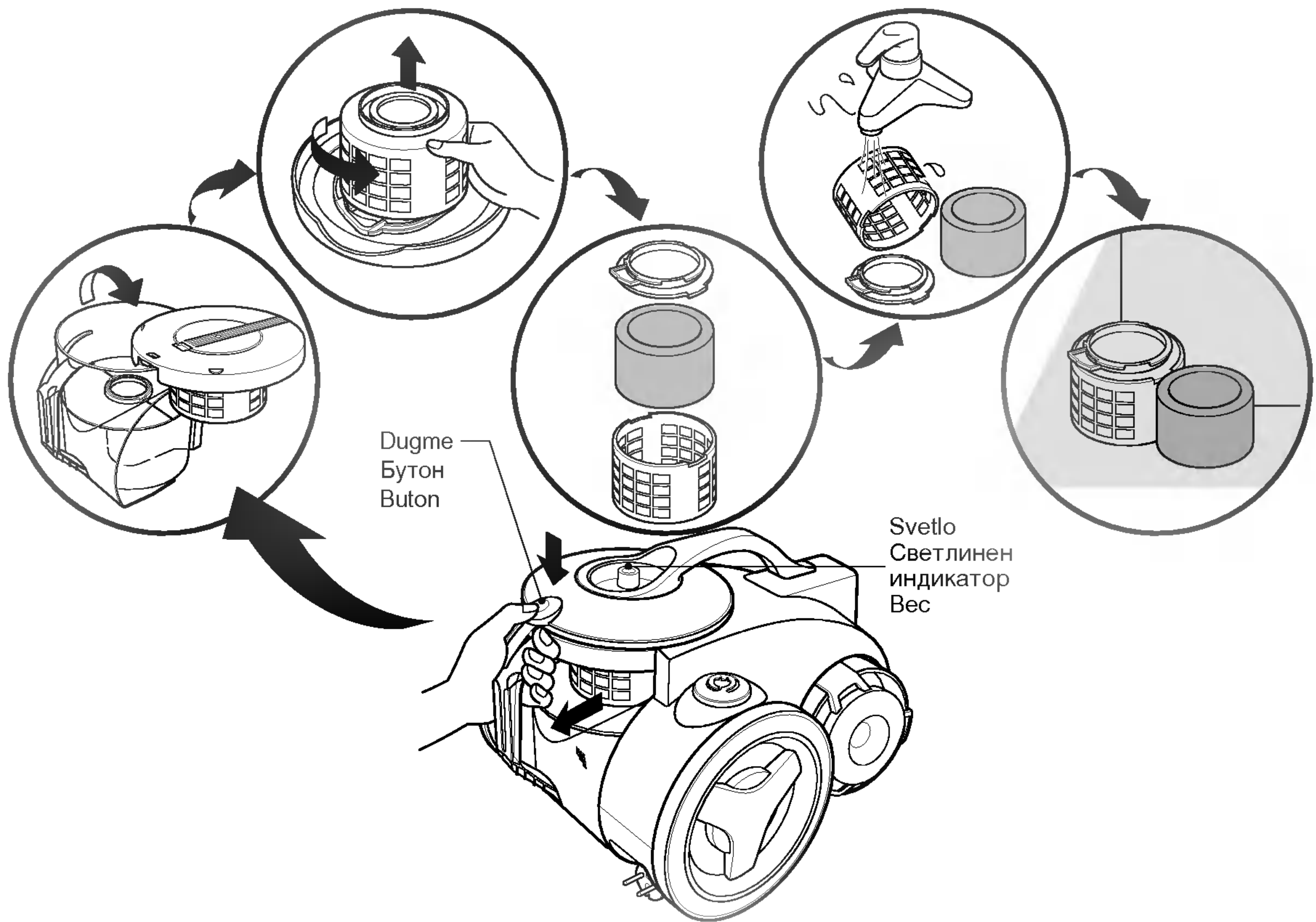
- Ispušni filter je zapravo perivi HEPA filter, pa ga možete stalno upotrebljavati.
- Za mijenjanje ispušnog filtera, skinite poklopac filtera okretanjem poklopca filtera u smjeru obrnutom od smjera kazaljke na satu.
- Izvadite ispušni filter.
- Očistite ga vodom.
- Ne smijete koristiti četku.
- To bi moglo prouzrokovati trajno oštećenje filtera.
- Osušite ga u sjeni, sušite ga jedan dan.
- Savjetujemo vam da ga čistite barem jednom godišnje.



Kako se koristi čišćenje filtera motor/čistač vazduha

Как да се използва Почистване на филтъра на мотора / филтър

Mod de folosire Curățarea filtrului motorului / Filtrului de aer



Filtera motorului koji može ponovo da se koristi je smešten ispod poklopcu komorice za prašinu i može permanentno da se koristi.

Kada se upali lampica filtera, operite ga hladnom vodom i četkicom i ponovo vratite u usisivač.

- Pritisnite dugme na poklopcu i povucite komoricu za prašinu napred.
- Otvorite poklopac komorice za prašinu.
- Izvadite filtera motoru okrećući ga u smeru suprotnom kretanju kazaljke na satu.
- Operite filtera motoru četkicom ispod mlaza hladne tekuće vode.
- Pustite ga da se suši jedan dan u senci.
- Ispraznite kesu za prašinu, ako je puna, i svaki 5. put očistite filtera.
- Još jedan filtera motoru je dodan za upotrebu kada se filtera motoru suši. Koristite originalni filtera kada se osuši.

Постоянният филтър на мотора се намира под капака на колектора за прах и може да се многократно.

Когато индикаторът на филтъра светне, почистете филтъра на мотора със студена вода и четка, а след това го поставете обратно в прахосмукачката.

- Натиснете бутона върху корпуса и издърпайте колектора за прах.
- Отворете капака на колектора за прах.
- Отделете филтъра на мотора, като го въртите по посока, обратна на часовниковата стрелка.
- Почистете филтъра на мотора с четка под течаща студена вода.
- Оставете филтъра на мотора да изсъхне на сянка за един ден.
- Изпразнете колектора за прах, ако е пълен с прах до максимална степен, и почистете филтъра, когато това се случи 5 пъти.
- Добавен е допълнителен филтър за мотора, който да бъде използван специално докато филтърът на мотора съхне; използвайте оригиналния филтър на мотора, след като изсъхне.

Filtrul permanent al motorului este situat sub capacul camerei pentru praful și îl puteți folosi permanent. Când becul filtrului se aprinde, curățați filtrul motorului cu apă rece și cu perie și apoi instalați-l la loc în aspirator.

- Apăsati butonul de pe capac și trageți camera pentru praful.
- Deschideți capacul camerei pentru praful.
- Scoateți filtrul motorului, rotindu-l în sensul invers al acelor de ceasornic.
- Curățați filtrul motorului cu o perie, sub jet de apă rece.
- Lăsați filtrul motorului să se usuce la umbră, timp de o zi.
- Goliți cutia de praful, când ea s-a umplut la maxim și curățați filtrul după a cincea utilizare.
- În mod special, filtrul suplimentar pentru motor este livrat pentru a fi folosit în timp ce filtrul original al motorului este la uscat; folosiți-l pe cel original după ce se usucă.

⚠ UPOZORENJE!

Lagano isperite oba dela ispod mlaza hladne, tekuće vode dok voda ne postane čista. **Ručno pranje samo sa vlažnom krpom.** Otrесite višak vode sa filtera. **Nemojte ga stavljati u mašinu za sušenje, u mikrotalasnu pećnicu ili u rernu, niti na direktno sunčevo svetlo.** Budite sigurni da je filtera potpuno сув. Ponovo ga sastavite i vratite u okvir za filtera u usisivaču.

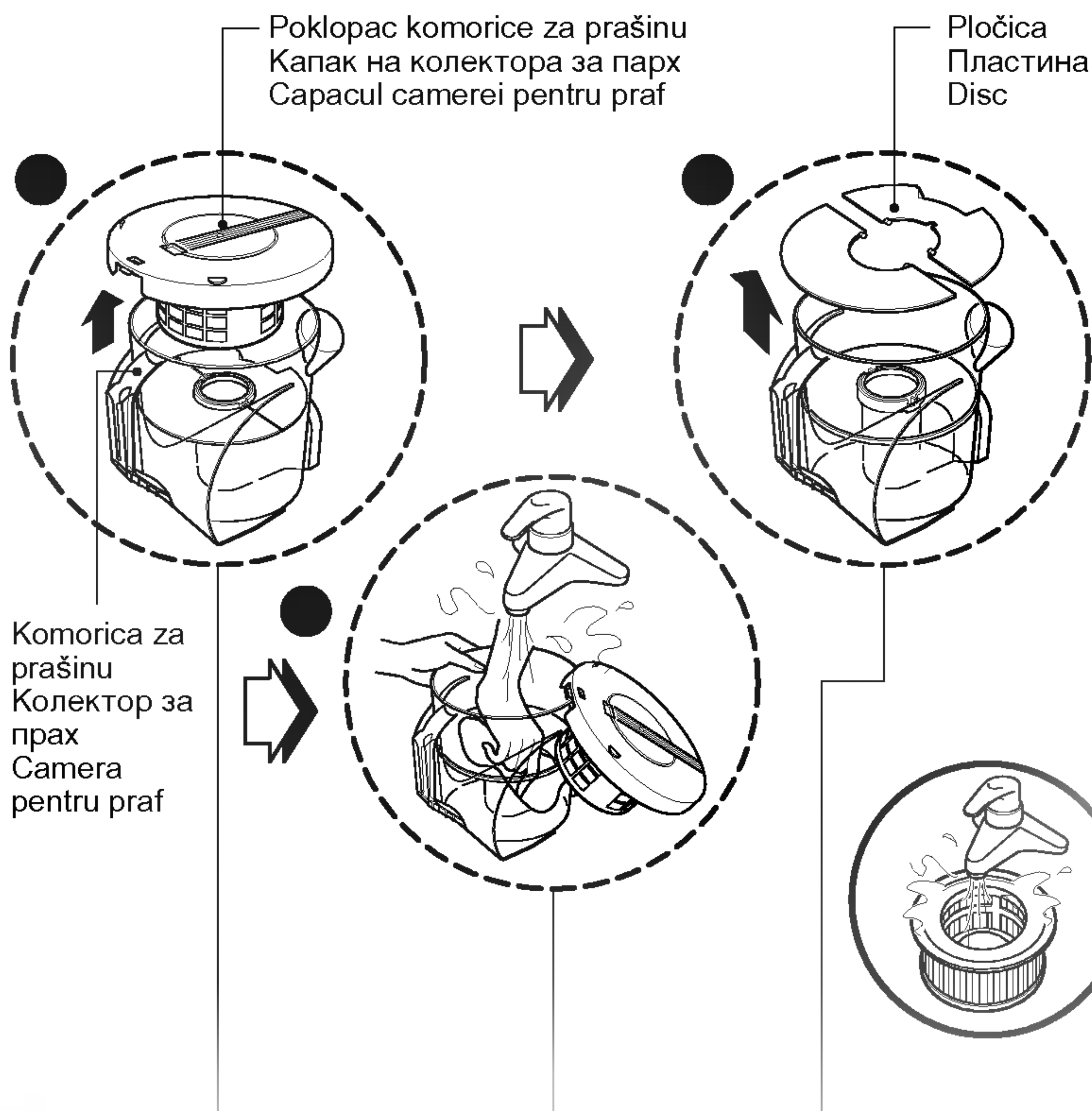
⚠ ВНИМАНИЕ!

Внимательно изплаквайте и двете части отделно под течаща струя студена вода, докато водата не започне да тече чиста. **Измивайте само ръчно с мокър парцал.** Изтръскайте водата от филтъра. **Не сушете в центрофуга, микровълнова печка или фурна или под директна топлина.** Уверете се, че филтърът е съвсем сух. Сглбете го и поставете обратно в държателя му във вашата машина.

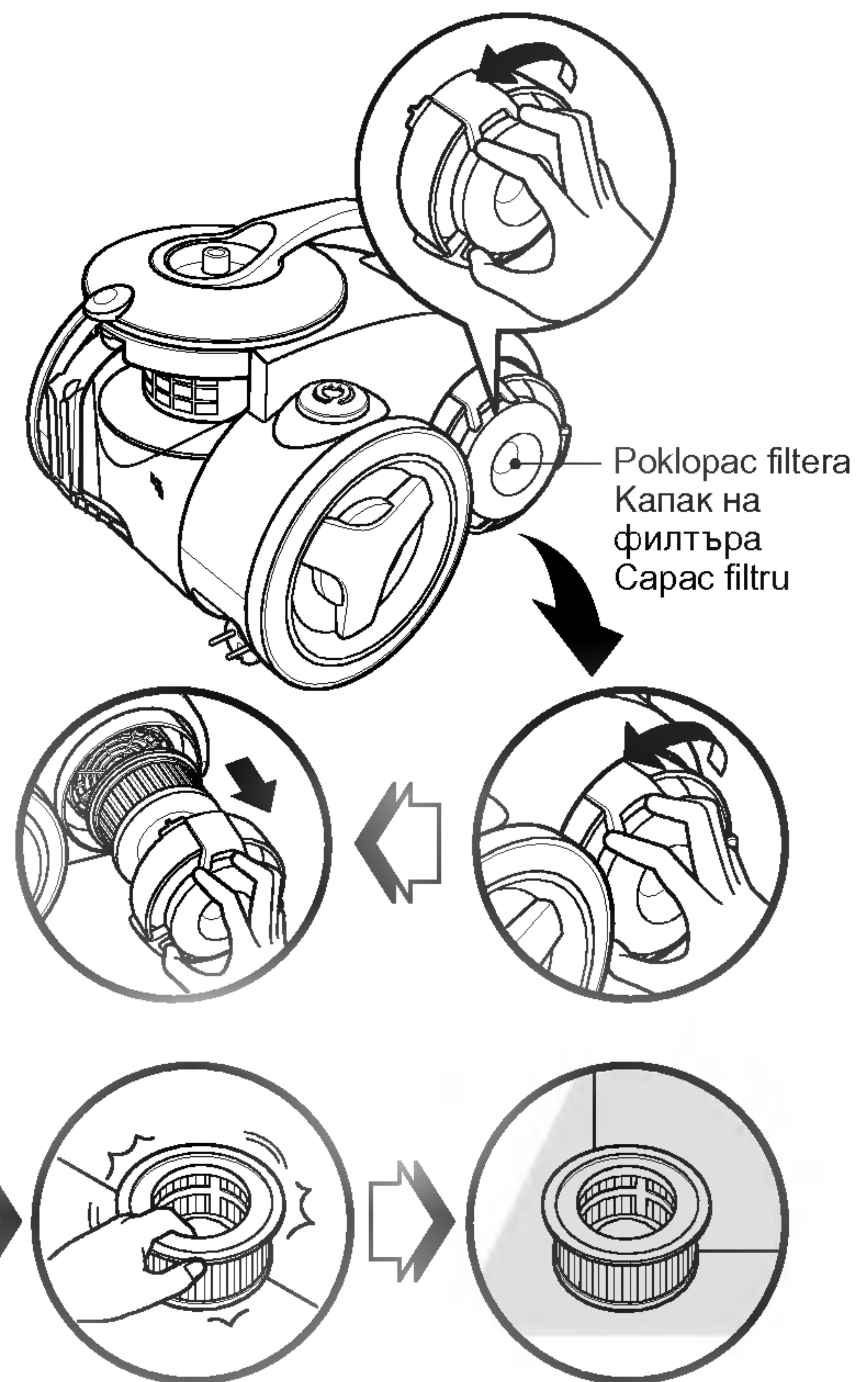
⚠ ATENȚIE!

Clătiți cu grijă ambele părți separat sub jet de apă rece, până când apa devine curată. **Spălați numai de mână, folosind o cârpă umedă.** Scuturați excesul de apă din filtru. **Nu îl mototoliți / stoarceți, nu îl introduceți în cuptorul cu microunde și nici în cuptorul aragazului și nu îl expuneți la căldură directă.** Asigurați-vă că filtrul este complet uscat. Reasamblați-l și puneți-l la loc în aparat, pe cadrul filtrului.

Čišćenje komorice za prašinu
Почистване на колектора за прах
Curățarea camerei pentru praf



Čišćenje izlaznih filtera
Почистване на изходните филтри
Curățarea filtrelor de evacuare



1 Отворите poklopac komorice za prašinu.

Отворете капака на колектора за прах.

Deschideți saracul camerei pentru praf.

3 Operite oba dela mekom krpom. Lagano isperite pod mlazom hladne vode.

Измијте и двете части с мек плат.

Внимателно изплакнете и двете части под течаща студена вода.

Spălați ambele piese folosind un material moale. Clătiți ușor ambele piese sub jet de apă rece.

2 Skinite dve pločice sa komorice za prašinu.

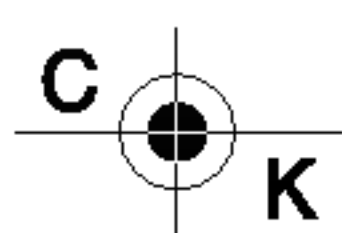
Извадете двете пластини от колектора за прах.

Scoateți cele două discuri din camera pentru praf.

- Izlazni filter je HEPA filter koji se pere i može ponovo da se koristi.
- Da očistite izlazni filter, skinite poklopac filtera okrećući ga u smeru suprotnom kazaljci na satu.
- Izvucite izlazni filter.
- O perite ga h hladnom, tekućom vodom. Nemojte koristiti četku jer će oštetiti filter.
- Ostavite ga da se osuši u senci.
- I zlazni filter treba čistiti bar jedanput godišnje.

- Изходният филтџ е миеш се филтџ от типа "HEPA", който може да се използва постоянно.
- За да почистите изходния филтџ, свалете капака на филтџа от корпуса, като въртите капака на филтџа по посока, обратна на часовниковата стрелка.
- Издџрпайте изходния филтџ.
- Почистете го със студена течаща вода.
- Не използвайте четка, понеже ще го повреди.
- Това ще повреди филтџа.
- Оставете изходния филтџ напълно да изсъхне за един ден.
- Изходният филтџ трябва да бџде почистван поне веднџж годишно.

- Filtrul de evacuare este un filtru HEPA re folosibil, lavabil.
- Pentru a curăța filtrul de evacuare, scoateți capacul filtrului de pe corpul aparatului, rotind capacul filtrului în sensul invers al acelor de ceasornic.
- Trageți filtrul de evacuare.
- Curățați-l sub jet de apă rece.
- Nu folosiți peria, deoarece îl va deteriora.
- Va deteriora filtrul.
- Lăsați filtrul de evacuare să se usuce complet la umbră, timp de o zi.
- Filtrul de evacuare trebuie curățat cel puțin o dată pe an.



What to Do if Your Vacuum Cleaner Does Not Work Mi a teendő, ha a porszívó nem működik Co delat, když vysavac nefunguje Što učiniti ukoliko uređaj ne radi?

Check that the vacuum cleaner is plugged in correctly and that the electrical socket is working.

Ellenőrizze, hogy a porszívó megfelelően van-e csatlakoztatva az elektromos hálózathoz, valamint hogy a konnektor működik-e.

Zkontrolujte, zda je vysavac správně zapojen do elektrické zásuvky a že zásuvka funguje.

Provjerite je li uređaj pravilno ukopčan u struju i radi li električna utičnica.

What to Do When Suction Performance Decreases Mi a teendő, ha csökken a szívóerő Co delat, když se zhorší sací výkon vysavace? Što učiniti kad se smanji usisna moć?

- Turn off the vacuum cleaner and unplug it.
- Check the telescopic tube, flexible hose and cleaning tool for blockages or obstructions.
- Check that the dust chamber is not full. Empty if necessary.
- Check that the motor filter light is not on. Clean the motor filter, if necessary.
- Check that the exhaust filter is not blocked. Clean the exhaust filter, if necessary.
- Kapcsolja ki a porszívót és húzza ki a hálózatról.
- Ellenőrizze, hogy nem tölt-e el valami a teleszkópos csövet, a rugalmas tömlőt, valamint a tisztítófejet.
- Ellenőrizze, hogy nem telt-e meg a porakna. Ha szükséges, ürítse ki.
- Ellenőrizze, hogy nem világít-e a motorszűrő jelzőlámpája. Ha szükséges, tisztítsa meg a motorszűrőt.
- Ellenőrizze, hogy nincs-e eltömve a kiáramló levegő szűrője. Ha szükséges, tisztítsa meg.
- Vypnete vysavac a odpojte jej z elektrické zásuvky.
- Zkontrolujte trubice, hadici a čistící nástroje, jestli nejsou zablokované nebo ucpané.
- Zkontrolujte, zda není plná prachová komora. V případě potřeby ji vyprázdnete.
- Zkontrolujte, zda nesvítí kontrolka oznamující ucpaní motorového filtru. Vycistete filtr, pokud je potřeba.
- Zkontrolujte, zda není zacpaný výstupní filtr. Pokud je potřeba, vycistete jej.
- Zaustavite rad uređaja i iskopčajte ga iz utičnice.
- Provjerite nisu li cijevi, savitljivo crijevo ili četka za čišćenje začepljeni.
- Provjerite nije li odjeljak za prašinu pun. Ispraznite ga ako je potrebno.
- Provjerite nije li svjetlo indikatora upaljeno zbog blokade filtera motora.
- Provjerite nije li ispušni filter začepljen. Očistite ga.



WARNING!

Should it become necessary to replace the moulded plug then the detective plug should have the fuse removed and replaced of safely.



FIGYELEM!

Ha ki kell cserélni a préselt csatlakozót, akkor a hibás csatlakozóból ki kell venni a biztosítékot és biztonságosan kicserélni.



VAROVÁNÍ

V případě, že je nutné vymenit koncovku napájecího kabelu, z vadné koncovky musí být vyjmuta pojistka a koncovka musí být bezpečně zlikvidována.



UPOZORENJE !

Ukoliko bude neophodno zamijeniti pričvršćeni utikač, mora se uništiti detektivni utikač kako bi se izbjegla opasnost strujnog udara.

Šta da radite ako usisivač ne radi Как да постъпите, ако прахосмукачката ви не работи Ce trebuie să faceți dacă aspiratorul nu funcționează

Proverite da li je usisivač uključen u utičnicu i da li utičnica radi.

Проверете дали уредът е включен правилно в ел. мрежата и дали контактът е в изправност.

Verificați dacă aparatul este conectat corect la priză și dacă priza electric funcționează.

Šta da radite kada se smanji efikasnost usisavanja Как да постъпите, ако ефективността на засмукване намалее Ce trebuie să faceți dacă puterea de aspirare scade

- Ugasite usisivač i isključite ga iz utičnice.
- Proverite cev na izvlačenje, fleksibilno crevo i dodatak za čišćenje da se nisu blokirani ili začepili.
- Proverite da komorica za prašinu nije puna. Ispraznite je ako treba.
- Proverite da li svetli lampica filtera motora. Očistite filter motora ako treba.
- Proverite da izlazni filter nije blokirani. Očistite izlazni filter ako treba.
- Спрете уреда и го изключете от ел. мрежата.
- Проверете телескопичната тръба, гъвкавия шланг и почистващия инструмент за запушване или задръстване.
- Проверете дали колекторът за прах не е пълен. Ако е необходимо, го изпразнете.
- Проверете дали индикаторът на филтъра на мотора не свети. Ако необходимо, почистете филтъра на мотора.
- Проверете дали не е задръстен изходния филтър. Ако е необходимо, почистете изходния филтър.
- Opriți aspiratorul și scoateți-l din priză.
- Verificați tubul telescopic, furtunul flexibil și instrumentul de curățare pentru a identifica eventualele blocări sau obstrucționări.
- Verificați dacă camera pentru praf nu este plină. Goliți-o dacă este necesar.
- Verificați dacă becul filtrului motorului nu este aprins. Curățați filtrul motorului, dacă este necesar.
- Verificați dacă filtrul de evacuare nu este blocat. Curățați filtrul de evacuare, dacă este necesar.



UPOZORENJE!

Ukoliko je potrebno da zamenite spojeni utikač, onda treba sa njega skinuti osigurač i bezbedno zameniti utikač.



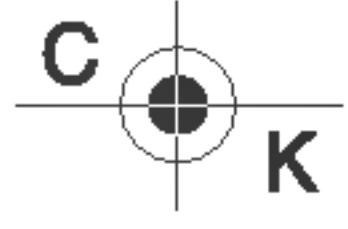
ВНИМАНИЕ!

Ако се наложи да смените летия щепсел, трябва да свалите предпазителя на повреденият щепсел и да го замените по безопасен начин.

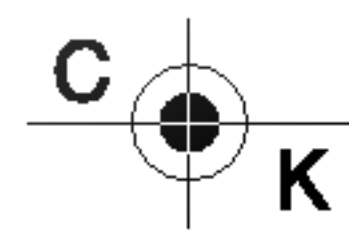


ATENȚIE!

Dacă este necesar să înlocuiți ștecărul turnat, atunci trebuie să scoateți siguranța și să o înlocuiți cu atenție.



P/No.: 3828Fi2839H



3828Fi2839H