

Model	CYKING-MINI		
Language	SPANISH+PORTUGUESE		
Page	16 PAGE	Color(cover/body)	2/2
Material	Weight 100G	Size(W*H)	190*260
Date	2005. 10. 13	Designer	Liyanjun
Part No.	3828F13833R	Description	MANUAL, OWNERS

Chage Record

No.	Change content	ECO No.	Date	Designer	Confirm
①					
②					
③					
④					
⑤					
⑥					
⑦					
⑧					
⑨					



MANUAL DEL PROPIETARIO

MANUAL DO PROPRIETÁRIO

V-CA241NT**\NE**

V-CA241HT**\HE**

V-CA251NT**\NE**

V-CA251HT**\HE**

V-CA261NT**\NE**

V-CA261HT**\HE**

Aspiradora sin bolsa
Aspirador sem saco



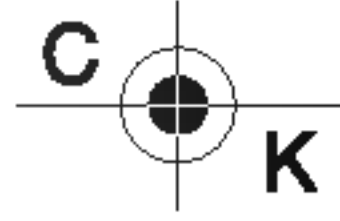


Tabla de contenido

Índice

Información para su seguridad.....3 Informações para Sua Segurança	3
Instrucciones de uso4 Como Utilizar	4
Montaje de la aspiradora.....4 Montagem do Aspirador	4
Uso del cabezal de limpieza y boquillas accesorias.....6 Utilizar a cabeça de limpeza e os Bocais Acessórios	6
Vaciado del depósito de polvo.....8 Esvaziar o Compartimento do Pó	8
Limpieza del filtro.....9 Limpar o Filtro	9
Funcionamiento de la aspiradora10 Utilizar o Aspirador	10
① Enchufar y utilizar10 ① Como Ligar e Utilizar	10
② Ajuste del nivel de succión10 ② Ajustar o nível de Aspiração	10
③ Sistema Park10 ③ Sistema de Estacionamento	10
Limpieza del filtro de salida11 Limpar o Filtro de Exaustão	11
Qué hacer si su aspiradora no funciona.....12 O Que Fazer se o Seu Aspirador Não Funcionar	12
Qué hacer cuando la potencia de succión disminuye12 O Que Fazer Quando Diminui a Potência da Aspiração	12



Información para su seguridad

Informações para Sua Segurança

Por favor, lea toda la información proporcionada, que contiene importantes instrucciones de seguridad, uso y mantenimiento del aparato.

Este aparato cumple con las siguientes directrices de la CE: -73/23/EEC, 93/68/EEC-Directriz de baja tensión-89/336EEC –Directriz EMC.

- No permita jamás que los niños utilicen el aparato sin su supervisión.
- No utilice el aparato si el cable de alimentación está dañado o es defectuoso.
- Si el cable de alimentación está dañado, deberá cambiarlo por otro homologado por un agente de servicio de LG Electronics para evitar riesgos.
- Apague siempre la aspiradora antes de:
 - Vaciar el colector de polvo.
 - Limpiar o cambiar los filtros.
- No aspire sustancias inflamables o explosivas (líquidos o gases).
- No aspire cenizas calientes, ascuas etc. u objetos punzantes.
- No aspire agua u otros líquidos.
- No desenchufe la aspiradora tirando del cable.
- Emplee únicamente los filtros recomendados por LG
- Al aspirar con un accesorio que posea un rodillo de cepillo rotatorio:
 - No manipule el rodillo de cepillo rotatorio.

Protector térmico: Esta aspiradora cuenta con un termostato especial que protege la aspiradora en caso de sobrecalentamiento del motor. Si la aspiradora se apagara sin previo aviso, cierre el interruptor y desenchufe el aparato. Revise la aspiradora en busca de una posible fuente de sobrecalentamiento como un depósito de polvo lleno, una manguera bloqueada o filtro obstruido. Si experimentara éstas condiciones, limpie el depósito de polvo y los filtros (consulte la página 8-9) y espere al menos 30 minutos antes de volver a poner en marcha la aspiradora. Tras los mencionados 30 minutos, enchufe de nuevo la aspiradora y abra el interruptor. Si aún así la aspiradora no funciona, póngase en contacto con un electricista cualificado.

Por favor leia todas as informações seguintes, que contém instruções importantes sobre a segurança, a utilização e a manutenção do aparelho.

Este aparelho está em conformidade com as directivas CE: -73/23/EEC, 93/68/Directiva sobre Baixa Voltagem da CEE - 89/336CEE –Directiva EMC.

- Nunca deixe que as crianças utilizem este aparelho sem supervisão.
- Não utilize o aparelho se o cabo eléctrico estiver danificado ou defeituoso.
- Se o cabo eléctrico estiver danificado, tem de ser substituído por um Agente de Assistência Técnica autorizado da LG Electronics para evitar riscos.
- Desligue sempre o aspirador antes de:
 - Esvaziar o compartimento do pó.
 - Limpar ou mudar os filtros.
- Não aspire substâncias inflamáveis ou explosivas (líquidas ou gases).
- Não aspire cinzas quentes, brasas etc. Nem objectos afiados.
- Não aspire água ou outros líquidos.
- Não desligue o aparelho puxando o cabo eléctrico da tomada eléctrica.
- Utilize apenas os filtros recomendados pela LG.
- Quando aspirar com um acessório que tenha um cilindro com escova rotativa:
 - Não mexa na escova rotativa em funcionamento.

Protector térmico: Este aspirador dispõe de um termóstato especial que protege o aspirador no caso de sobreaquecimento do motor. Se o aspirador se desligar de repente, desligue o interruptor e retire a ficha da tomada eléctrica. Verifique o aspirador em busca de uma possível fonte de sobreaquecimento, como, por exemplo, o compartimento de pó cheio, um tubo bloqueado ou um filtro entupido. Se detectar estas condições, limpe o compartimento do pó e os filtros (consulte as páginas 8~9) e aguarde pelo menos 30 minutos antes de tentar utilizar o aspirador. Após esse período de 30 minutos, ligue novamente a ficha do aspirador à tomada e eléctrica e ligue o interruptor do aparelho. Se o aspirador continuar sem funcionar, contacte um electricista qualificado.

Instrucciones de uso

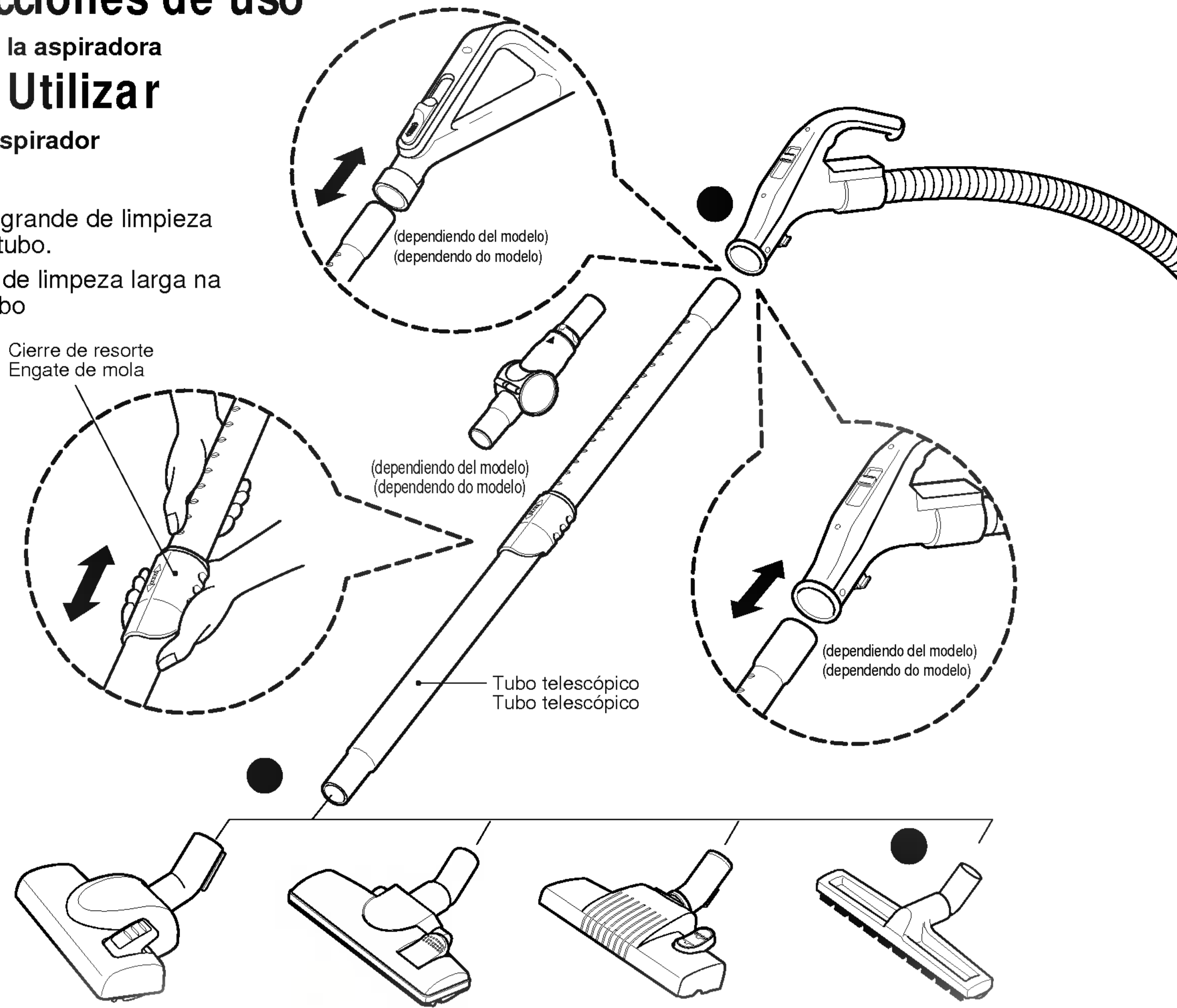
Montaje de la aspiradora

Como Utilizar

Montar o Aspirador

Acople el cabezal grande de limpieza en el extremo del tubo.

Encaixe a cabeça de limpeza larga na extremidade do tubo



1-1

Acople el tubo telescópico en la salida de la boquilla.

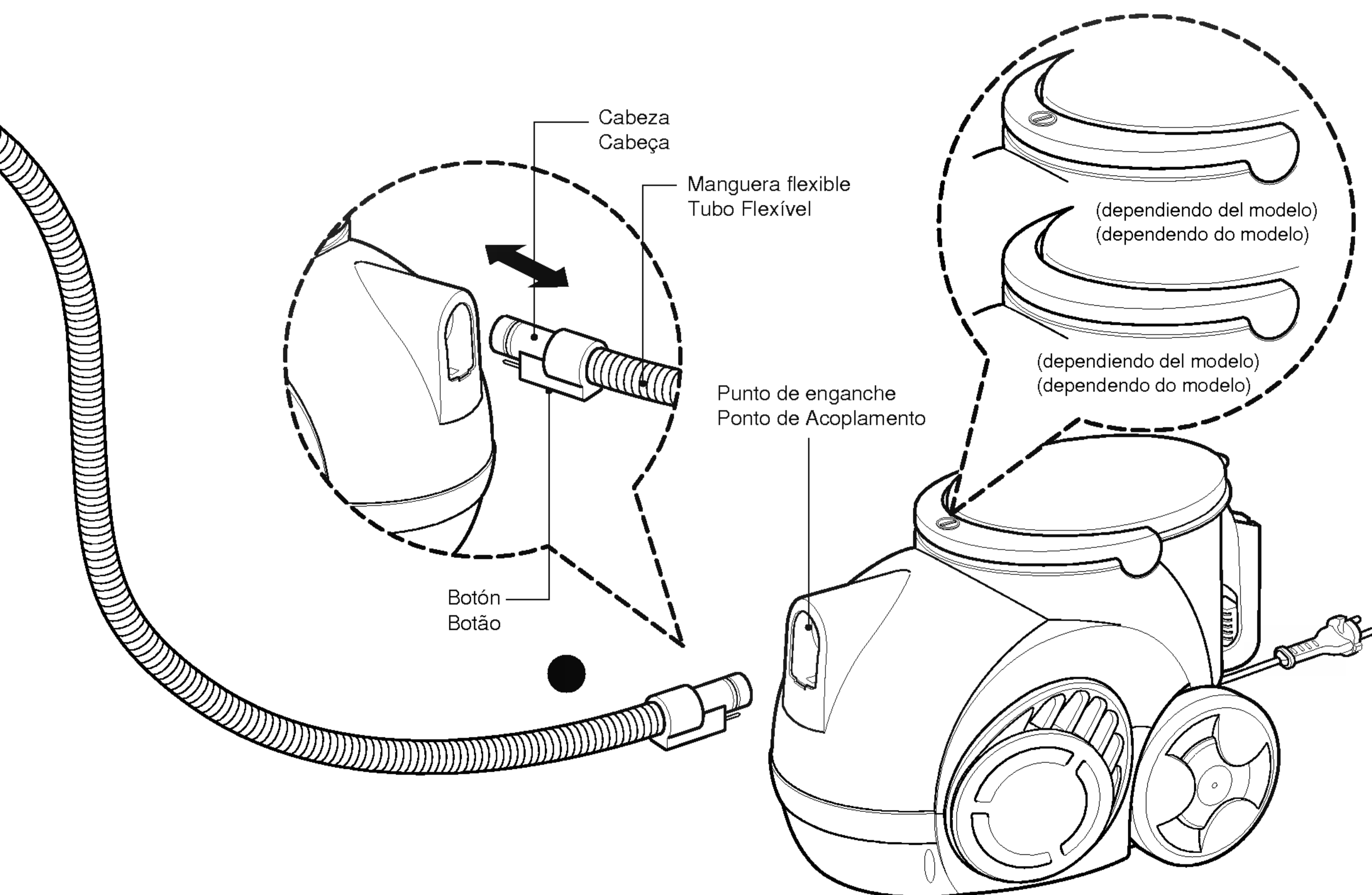
Ajuste el tubo extensible con la pieza del extremo del cepillo.

- Presione el cierre de resorte para soltarlo.
- Extraiga el tubo hasta la longitud deseada.
- Suelte el cierre de resorte para bloquear el tubo en posición.
- Empuje el tubo telescópico firmemente sobre la manguera.

Empurre o tubo telescópico para o interior do bocal.

Ajuste o tubo telescópico com a parte final da escova.

- Prima o engate da mola para libertar.
- Puxe para fora o tubo até ao comprimento pretendido.
- Solte o engate da mola para bloquear o tubo nessa posição.
- Empurre firmemente o tubo telescópico para o interior do cabo do tubo. (dependendo do modelo)



- Presione el extremo del cabezal sobre la manguera flexible en el punto de enganche en la aspiradora.
- Para desmontar la manguera flexible de la aspiradora, presione el botón situado en el cabezal, y después extraiga el cabezal de la aspiradora.

- Empurre a extremidade da cabeça do tubo flexível para o interior do ponto de acoplamento no aspirador.
- Para remover o tubo flexível do aspirador, prima o botão situado na cabeça, depois puxe a cabeça para fora do aspirador.

⚠ PRECAUCIÓN

- La potencia de succión podría debilitarse al aspirar cantidades insignificantes de polvo. En este caso, limpie el filtro.
- Vacíe el depósito de polvo si se encontrara lleno a su nivel máximo y después limpie el filtro tras 5 procesos de vaciado.

⚠ CUIDADO

- O poder de sucção pode ser enfraquecido quando são aspiradas poeiras insignificantes. Neste caso, limpe o filtro.
- Esvazie o compartimento do pó se este estiver cheio no seu nível máximo e limpe o filtro após 5 utilizações.

Instrucciones de uso Uso del cabezal de limpieza y boquillas accesorias

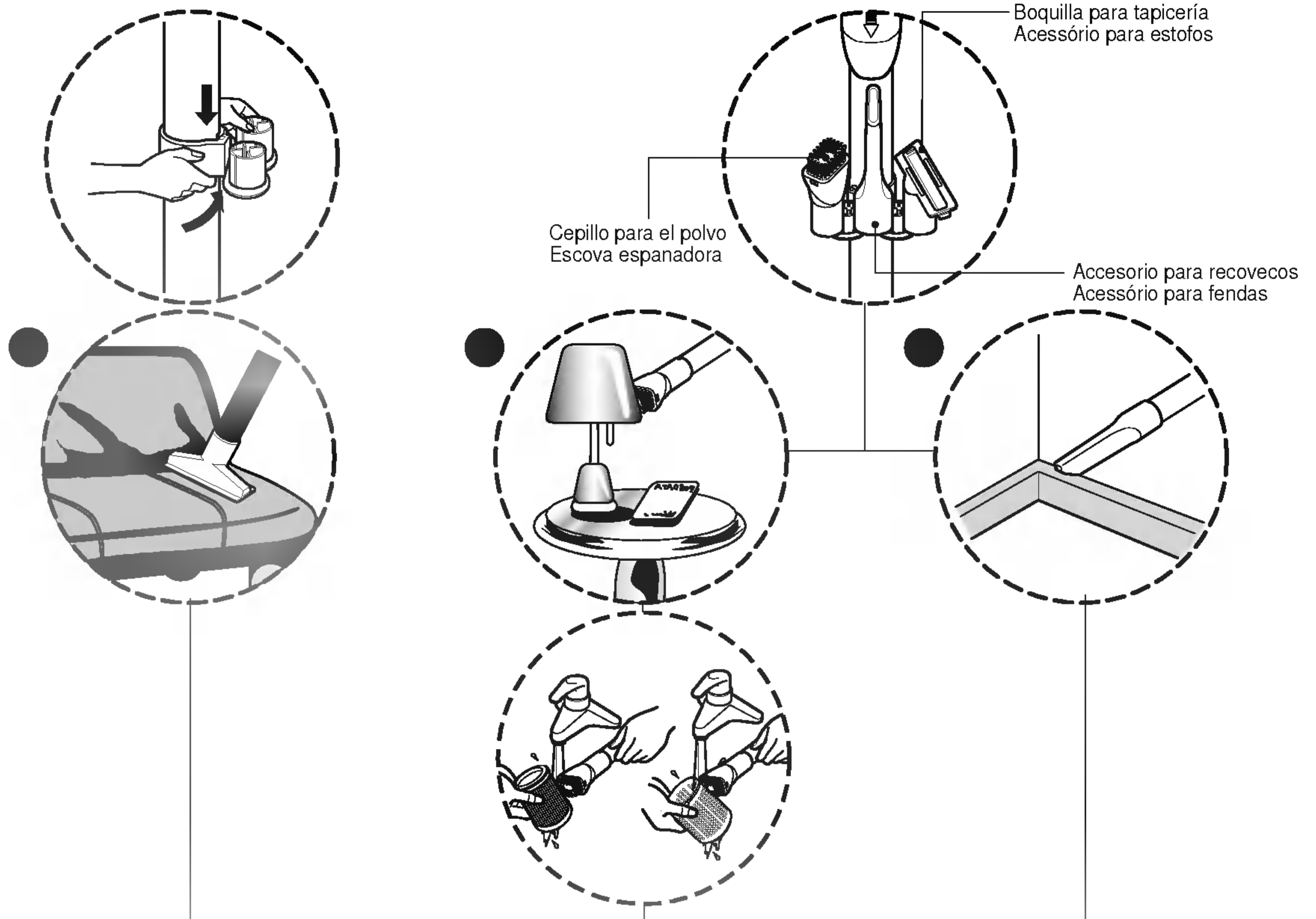
Como Utilizar Utilizar a cabeça de limpeza e os Tubos Acessórios

Abra la bolsa de vinilo y extraiga los accesorios. Acople el soporte para accesorios al tubo telescópico.

Después, acople el cepillo para el polvo, la herramienta para recovecos y la boquilla para tapicería al soporte de accesorios. Acople el accesorio al extremo del tubo.

Rasgue o saco de vinil e retire os acessórios. Acople o suporte de acessórios ao tubo telescópico.

Depois, encaixe a Escova Espanadora, o Acessório para Fendas e o Acessório para Estofos no suporte de acessórios. Encaixe o suporte de acessórios na extremidade do tubo.



La boquilla para tapicería es perfecta para aspirar la tapicería, cobijas, etc.

Los colectores de hilo ayudan a recoger hilos y pelusa.

O Acessório para estofos destina-se a aspirar estofos, colchões, etc. Os colectores de fios ajudam a recolher os fios e o algodão.

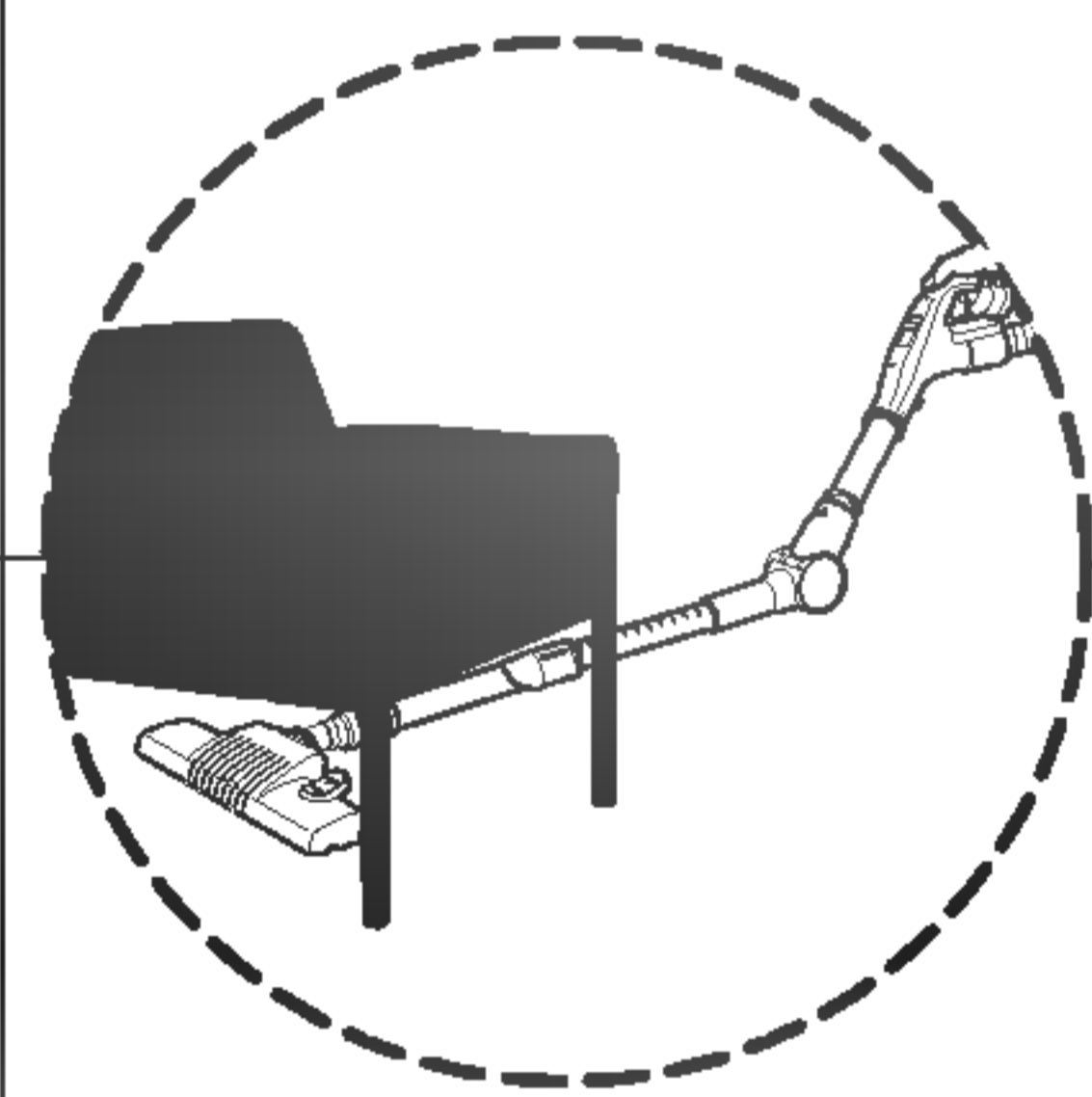
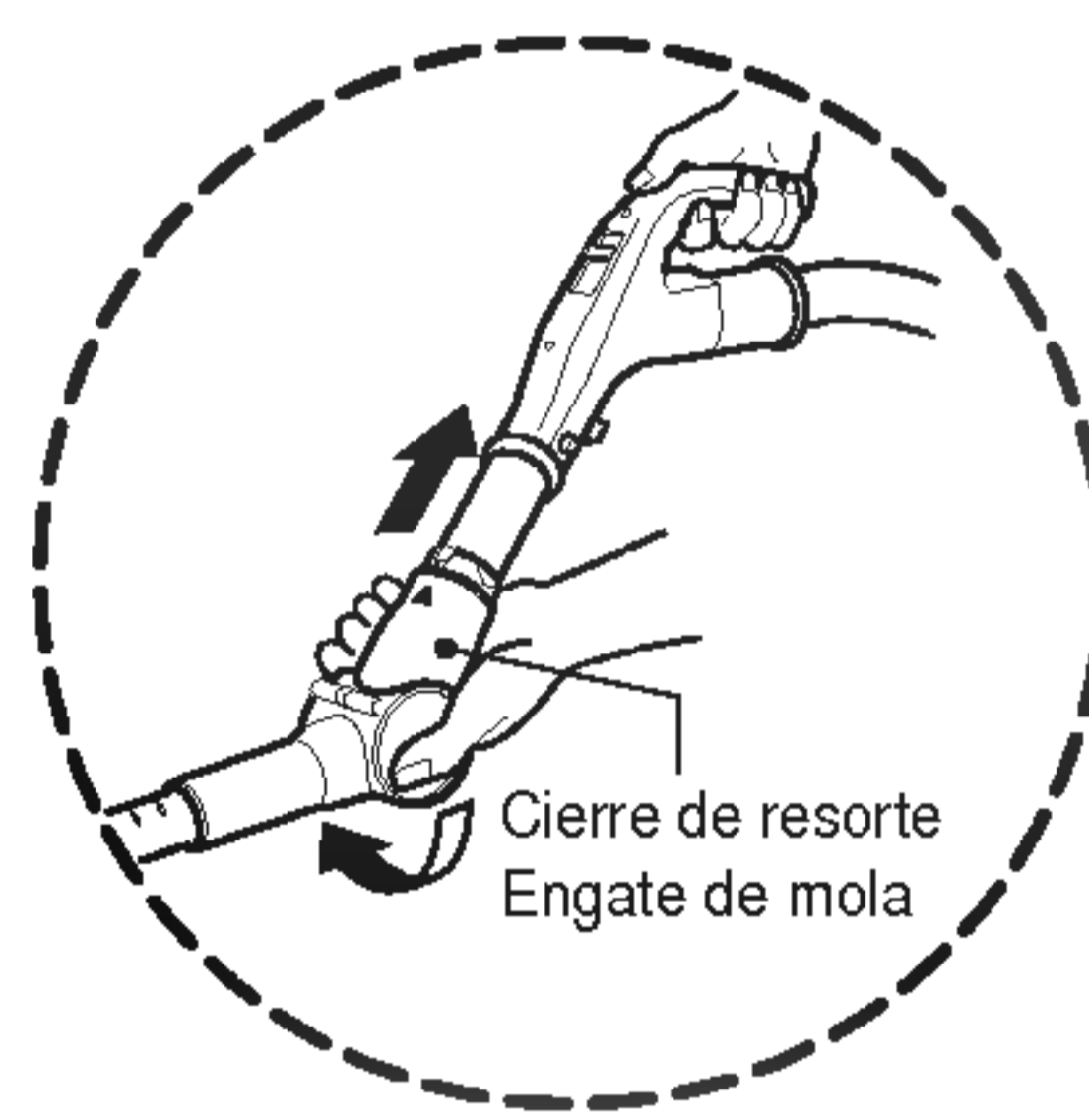
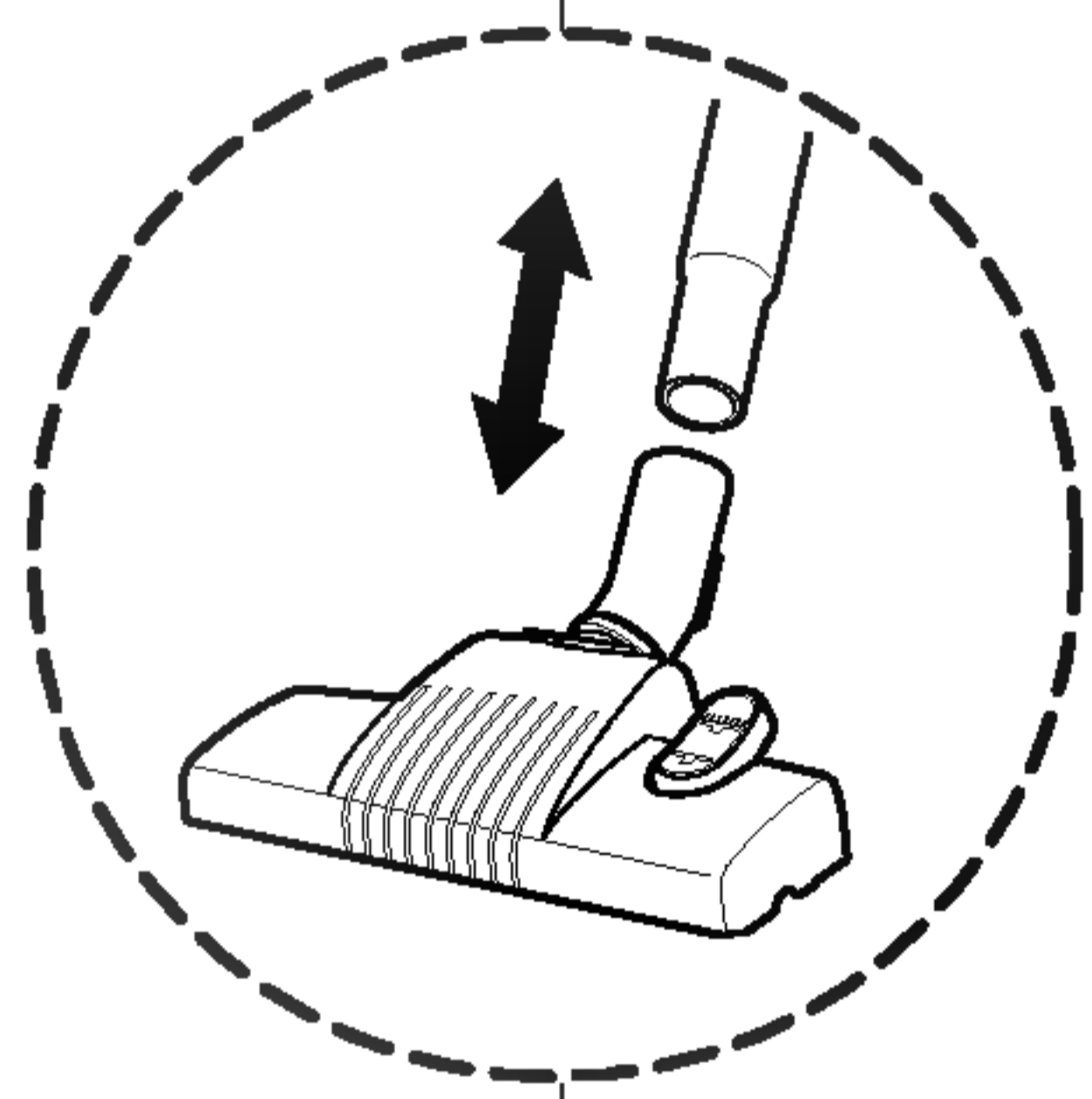
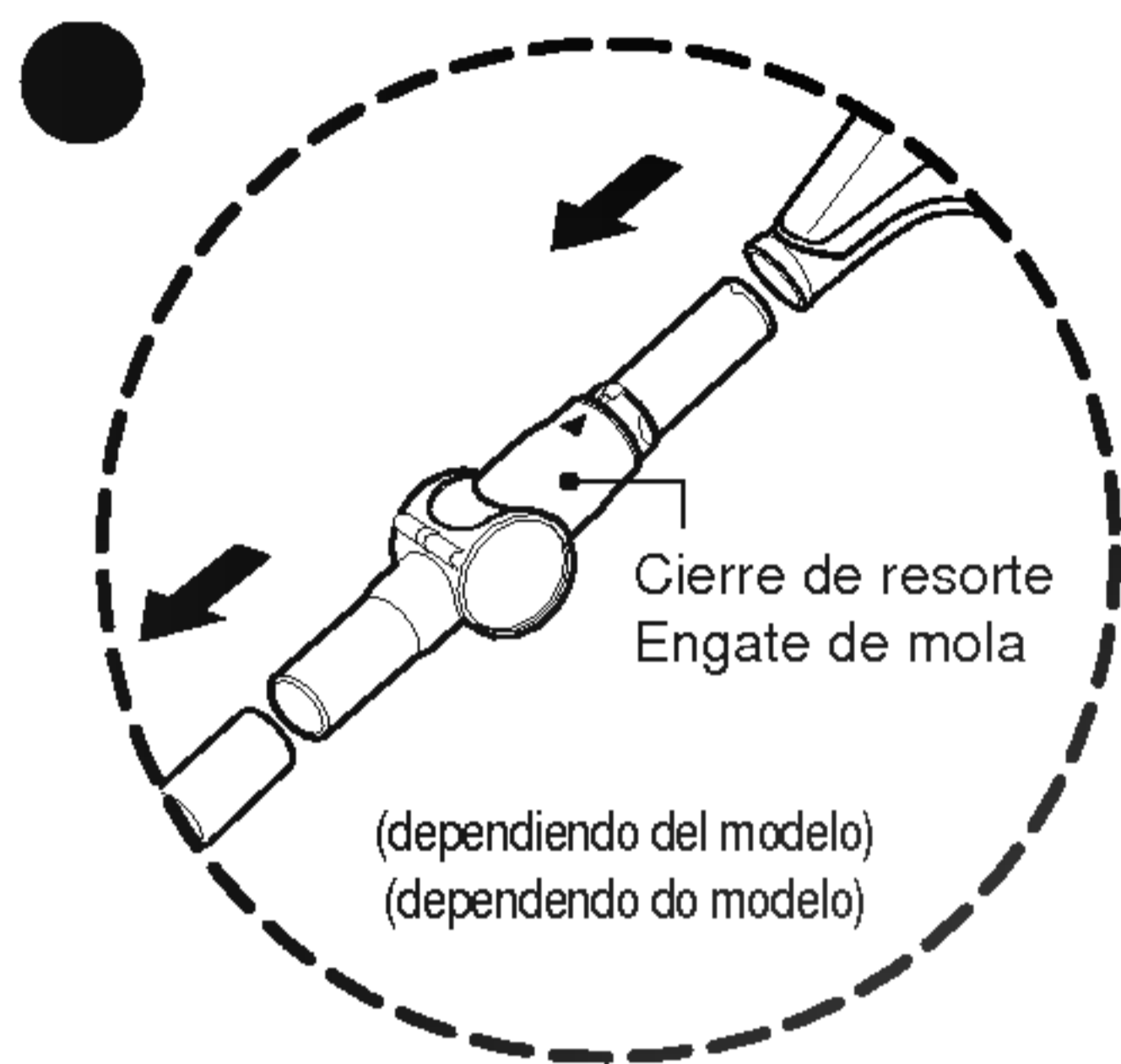
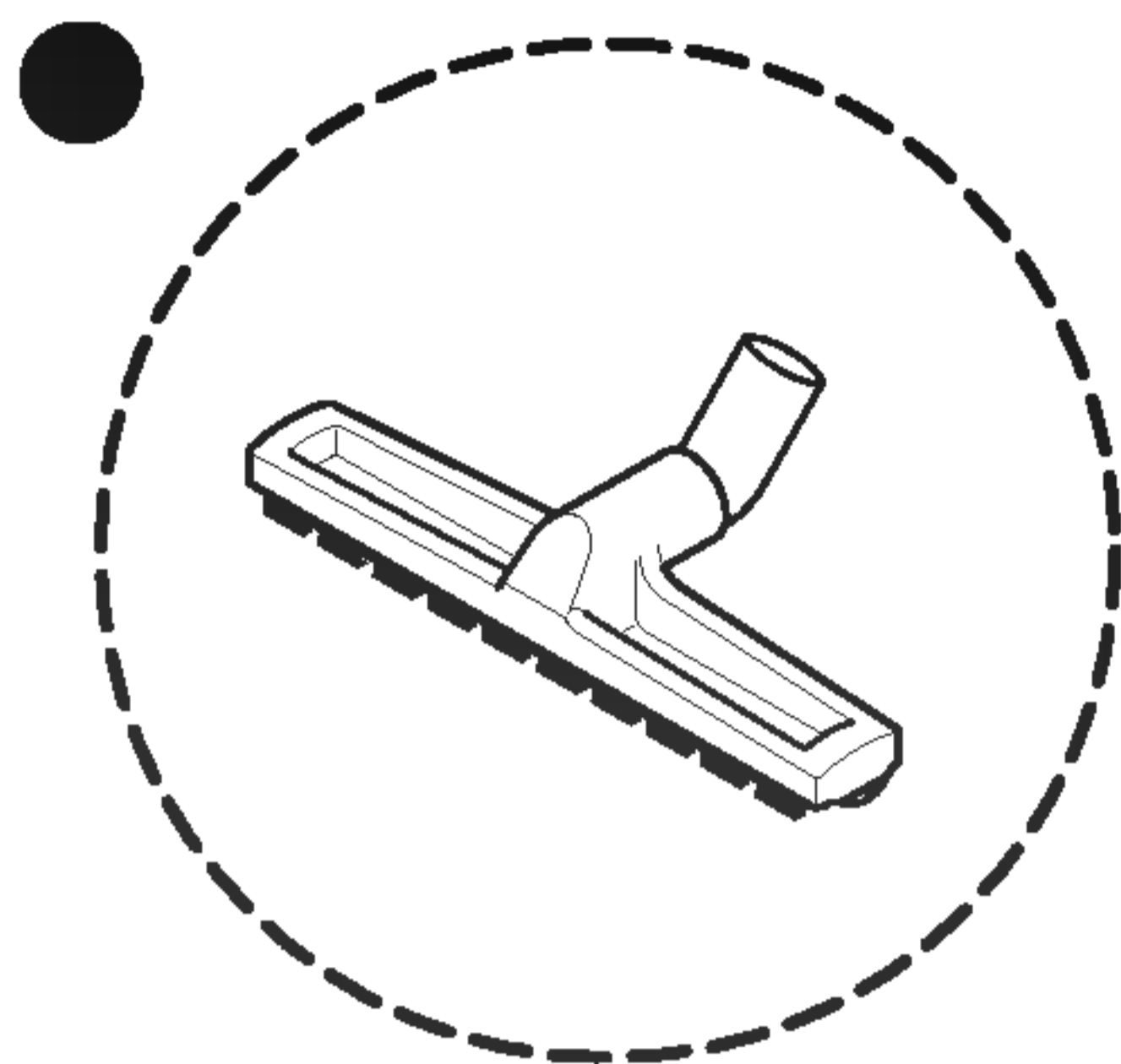
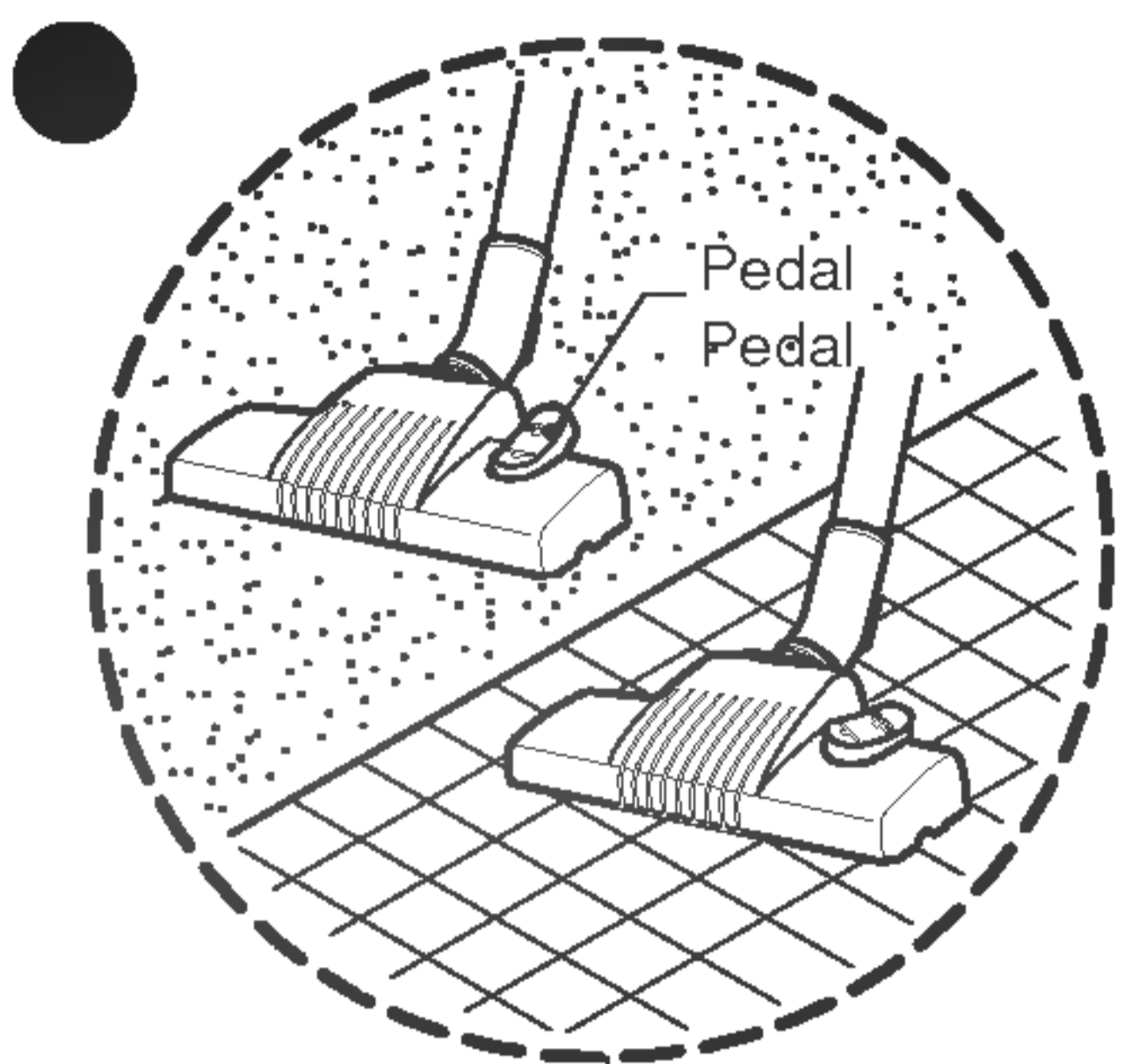
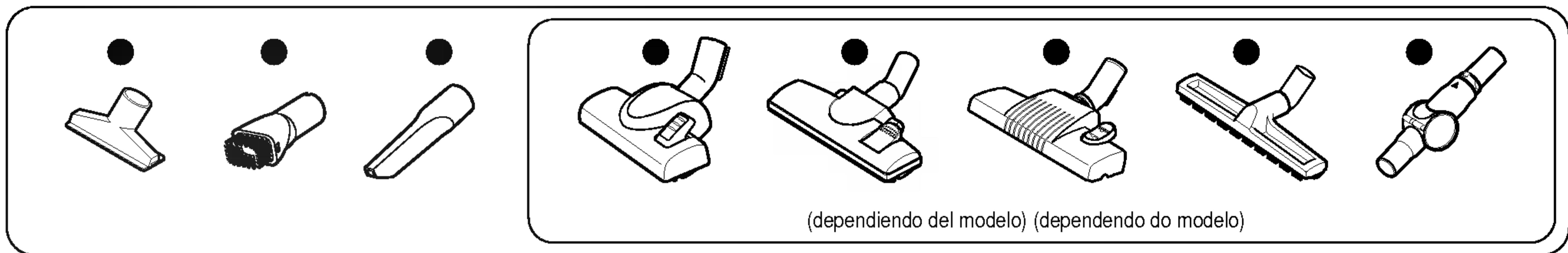
El cepillo para el polvo es perfecto para aspirar marcos de fotos, libros y otras superficies irregulares.

El cepillo de polvo también se utiliza para la limpieza de filtros.

A Escova Espanadora destina-se a aspirar molduras de quadros, rebordos de mobílias, livros e outras superficies irregulares. A Escova Espanadora é também utilizada para limpar Filtros.

El accesorio para recovecos resulta perfecto para aspirar esos lugares difíciles de alcanzar, como telarañas o entre los cojines de un sofá.

O Acessório para Fendas destina-se a aspirar aqueles locais de difícil acesso, como, por exemplo, onde estão as teias de aranha ou entre as almofadas de um sofá.



- El cabezal de 2 posiciones equipado con un pedal que le permite alterar su posición conforme al tipo de suelo a limpiar.
- Posición para suelo duro (baldosas, suelos de parquet) Presione el pedal para bajar el cepillo.
- Posición para moqueta o alfombra Presione el pedal para elevar el cepillo.

- A cabeça de limpeza de 2 posições vem equipada com um pedal que lhe permite alterar a sua posição de acordo com o tipo de chão a ser limpo.
- Posição de chão rígido (tijoleira, chão de parquet) Prima o pedal para baixar as cerdas.
- Posição de carpete ou tapete Prima o pedal para elevar as cerdas.

- Limpieza en profundidad de suelos resistentes (madera, linóleo, etc.)

- Limpeza intensa dos pisos difíceis (madeira, linóleo, etc).

El tubo acodado está diseñado para la limpieza bajo el sofá, mesas y camas de forma cómoda.

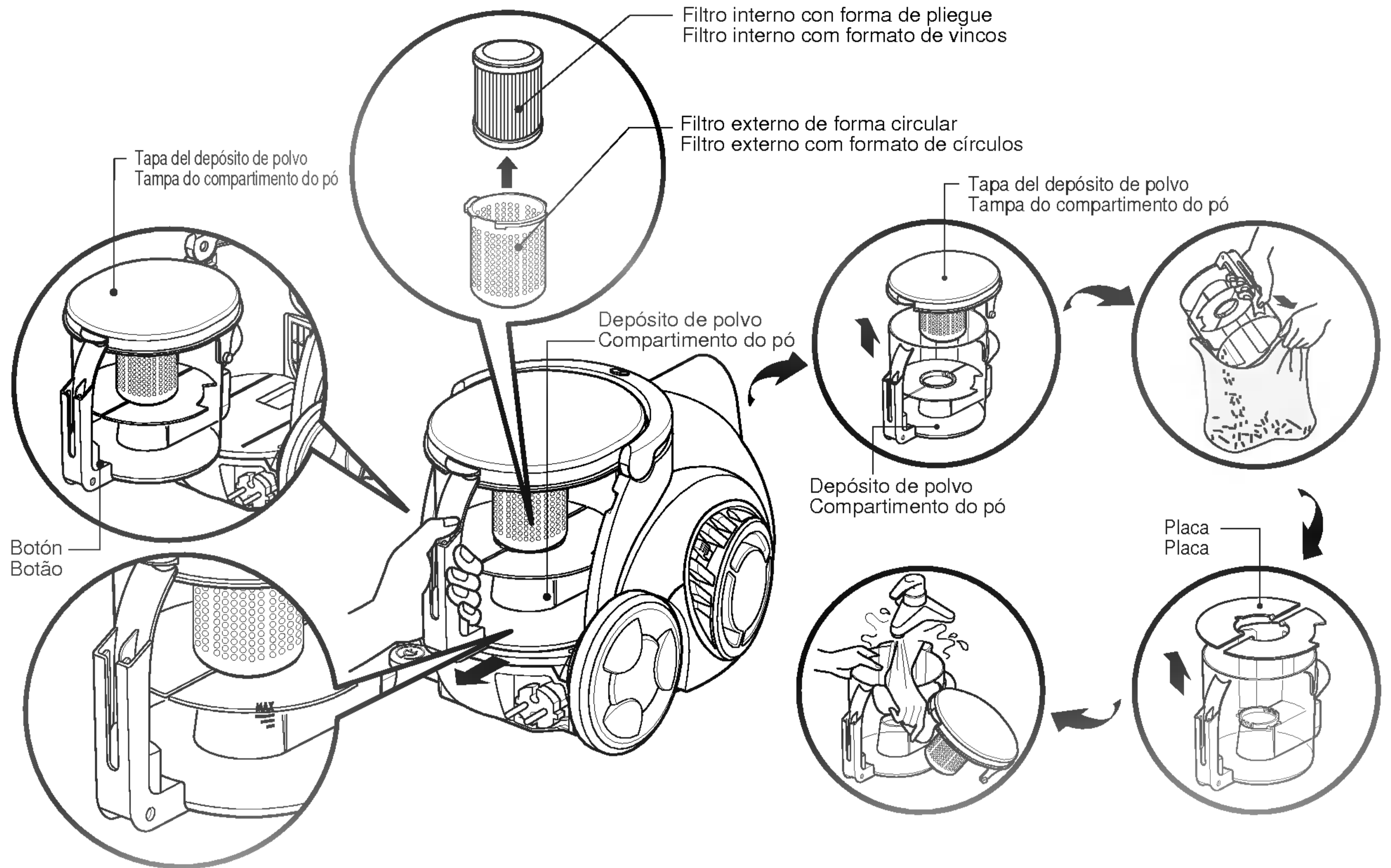
- Conecte el tubo acodado a la manguera flexible y conecte el tubo telescópico al tubo acodado. (También puede conectar el tubo telescópico a la manguera flexible sin el tubo acodado).
- Si tira del cierre de resorte doblará el tubo acodado.
- Si estira el tubo acodado, este volverá a su posición.

O tubo em cotovelo destina-se a limpar por baixo dos sofás, mesas e camas com facilidade.

- Ligue o tubo em cotovelo ao tubo flexível e ligue o tubo telescópico ao tubo em cotovelo. (Pode também ligar o tubo telescópico ao tubo flexível sem o tubo em cotovelo.)
- Se puxar o engate da mola, o tubo em cotovelo é dobrado.
- Se esticar o tubo em cotovelo, este regressa à sua posição inicial.

Instrucciones de USO Vaciado del depósito de polvo

Como Utilizar Esvaziar o compartimento do pó



La potencia de succión podría debilitarse al aspirar cantidades insignificantes de polvo. En este caso, limpie el filtro.

- Apague la aspiradora y desenchúfela.
- Su aspiradora está equipada con un depósito de polvo y con filtros del motor. Presione el botón y extraiga el depósito de polvo. Retire la tapa del depósito de polvo. Limpie los filtros con forma de plaza y forma circular.
- Para volver a instalar el depósito de polvo, sustituya la tapa del depósito y presione el depósito sobre el montaje del mismo tanto como sea posible.

O poder de aspiração poderá ser enfraquecido quando forem aspiradas poeiras insignificantes. Se tal suceder, limpe o filtro.

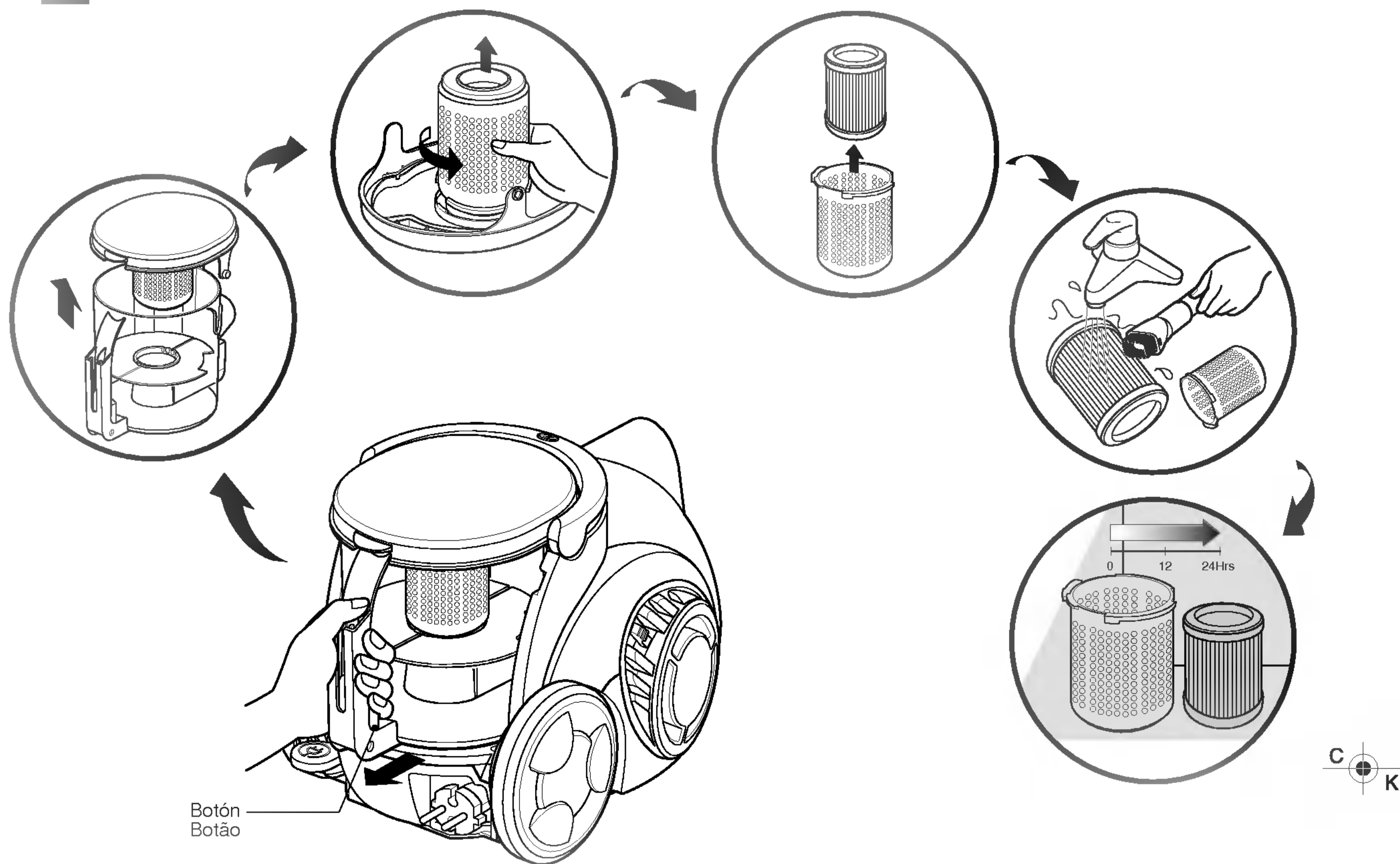
- Desligue o interruptor do aspirador e retire a ficha deste da tomada eléctrica.
- O seu aspirador está equipado com um compartimento do pó e com filtros do motor. Prima o botão e puxe o compartimento do pó para a frente. Retire a tampa do compartimento do pó. Limpe os filtros com formato de vincos e com formato de círculos.
- Para reinstalar o compartimento do pó, coloque de novo a tampa do compartimento do pó e empurre o compartimento do pó para o interior da montagem do reservatório até ao máximo.

- Abra la tapa del depósito de polvo.
- Retire ambas placas del depósito de polvo.
- Limpie ambas piezas con un paño suave. Enjuague suavemente ambas piezas bajo un chorro de agua fría.

- Abra a tampa do compartimento do pó.
- Remova as duas placas do compartimento do pó.
- Limpe ambos os componentes com um pano macio. Enxágue com cuidado ambos os componentes em água fria corrente.

Instrucciones de uso Limpieza del filtro

Como Utilizar Limpar o Filtro



Los filtros reutilizables están situados bajo la tapa del depósito de polvo, y puede utilizarlos permanentemente.

- Presione el botón y extraiga el depósito de polvo.
- Abra la tapa del depósito de polvo.
- Retire el filtro girándolo hacia la izquierda.
- **Limpie los filtros con el cepillo recomendado y agua fría.**
- **Deje que el filtro se seque completamente en un lugar sombreado durante todo un día.**
- Vacíe el depósito de polvo si se encontrara lleno a su nivel máximo y después limpie el filtro.

Os filtros reutilizáveis estão situados por baixo da tampa do compartimento de pó e poderá utilizá-los permanentemente.

- Prima o botão e puxe o compartimento do pó para a frente.
- Abra a tampa do compartimento do pó.
- Remova os filtros rodando-os no sentido contrário ao dos ponteiros do relógio.
- **Limpe os filtros com a escova espanadora, lavando-os em água corrente fria.**
- **Deixe os filtros secarem à sombra durante um dia.**
- Esvazie o compartimento do pó se este estiver cheio até ao nível máximo e limpe o filtro.

⚠ ¡ADVERTENCIA!

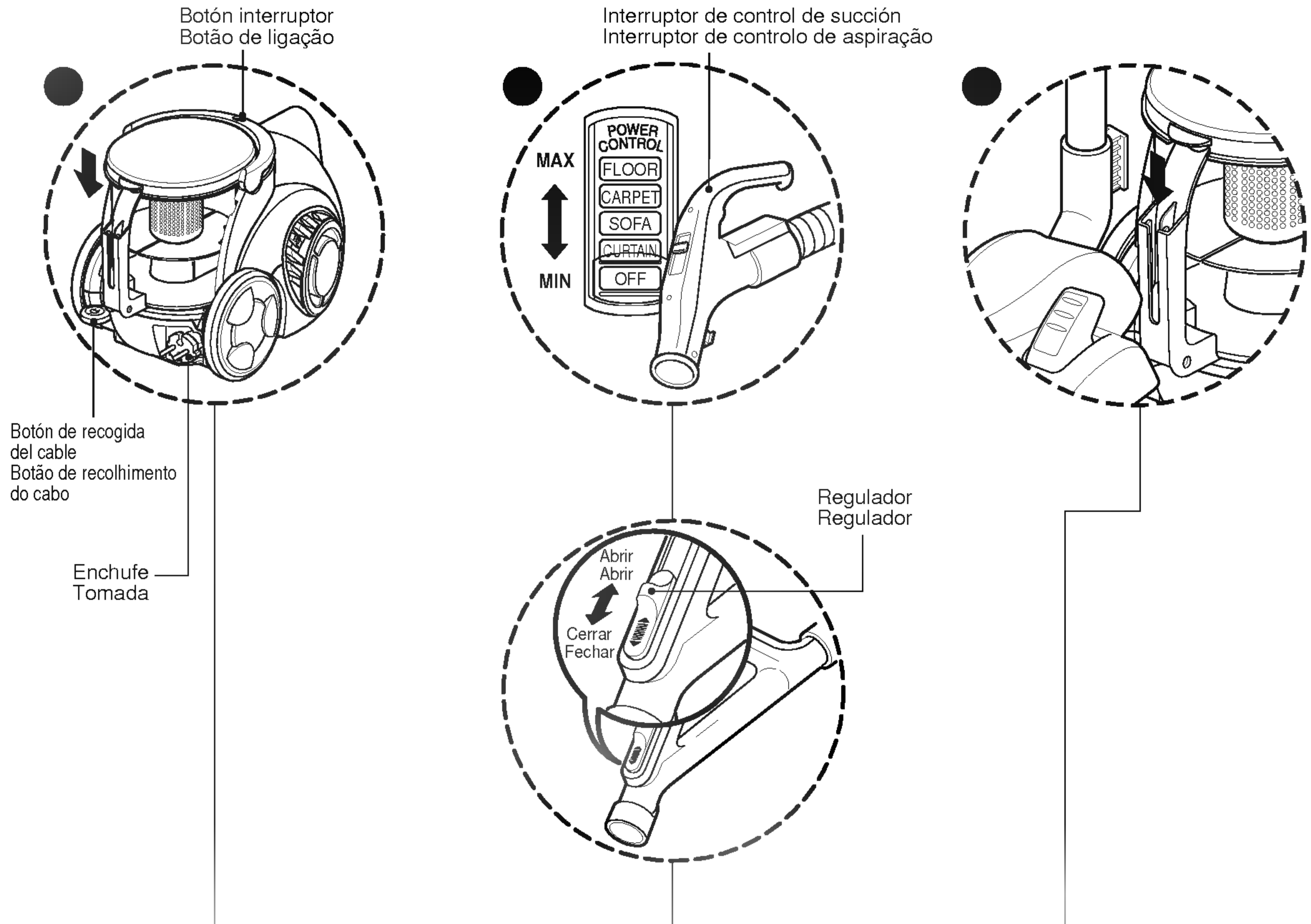
Enjuague suavemente ambas piezas por separado bajo un chorro de agua fría hasta que el agua salga limpia. **No utilice ningún detergente, lavavajillas ni lo introduzca en la lavadora.** Elimine el exceso de agua del filtro. **No introduzca las piezas en la secadora, microondas u horno o bajo una fuente directa de calor.** Asegúrese que el filtro esté completamente seco. Vuelva a montar el filtro y a colocarlo de nuevo en su aspiradora. **Si el filtro está dañado no vuelva a instalarlo en la aspiradora. Por favor, llame a nuestra línea de asistencia.** No utilice el filtro con forma de red por separado.

⚠ AVISO!

Enxágue com cuidado ambos os componentes em água fria corrente até que a água saia limpa. **Não utilize detergente nem uma máquina de lavar roupa ou louça.** Sacuda o excesso de água do filtro. **Não coloque num tambor/centrifugue, coloque num microondas ou no forno ou exponha ao calor directo.** Certifique-se que o filtro está completamente seco. Volte a montar as peças e coloque-as de novo no interior da sua máquina, no encaixe do filtro. **Se os filtros estiverem danificados, não os volte a colocar no interior da máquina. Por favor, contacte a Linha de Assistência.** Não utilize o filtro com formato de rede separadamente.

Instrucciones de USO Funcionamiento de la aspiradora.

Como Utilizar Utilizar o aspirador.



- Extraiga el cable de alimentación hasta la longitud deseada y enchúfelo en la toma.
- Presione el interruptor de control de succión del mango en dirección de la posición que desea. (dependiendo del modelo)
- Para cesar el funcionamiento, presione el interruptor de control de succión en la dirección de OFF (apagado). (dependiendo del modelo)
- Presione el interruptor para iniciar el funcionamiento de la aspiradora. (dependiendo del modelo)
- Para cesarla, vuelva a presionar el interruptor. (dependiendo del modelo)
- Presione el botón de recogida del cable para retraer el cable de alimentación tras su uso.

- Puxe para fora o cabo eléctrico até ao comprimento que pretender e ligue-o à tomada.
- Empurre o interruptor de controlo da aspiração do manípulo do tubo na direcção da posição que pretender. (dependendo do modelo)
- Para o parar, empurre para baixo o interruptor de controlo da aspiração na direcção da posição de DESLIGADO. (dependendo do modelo)
- Prima o botão de ligação para ligar o aspirador. (dependendo do modelo)
- Para desligá-lo, volte a premir o botão de ligação. (dependendo do modelo)
- Prima o botão de recolhimento do cabo para retrain o cabo eléctrico após a utilização.

- Ajuste la succión mediante el interruptor de control de succión situado en el mango de la manguera. (dependiendo del modelo)
- El mango de la manguera flexible cuenta con un regulador manual de flujo de aire que le permitirá ajustar brevemente el nivel de succión. (dependiendo del modelo)

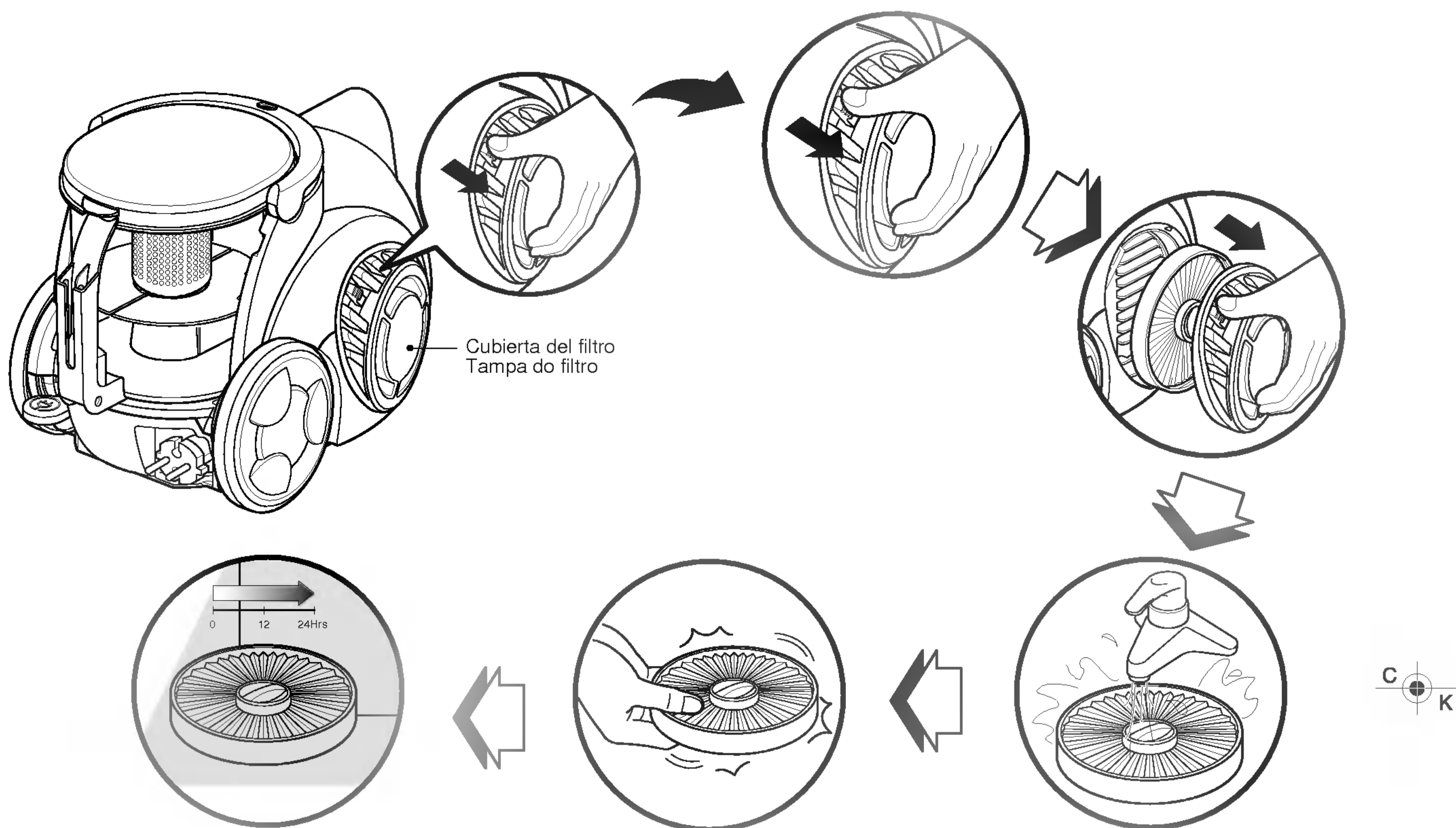
- Ajuste o nível de aspiração com o interruptor de controlo de aspiração situado no cabo do tubo. (dependendo do modelo)
- O cabo do tubo flexível dispõe de um regulador manual de fluxo de ar que lhe permite ajustar por breves instantes o nível de aspiração. (dependendo do modelo)

- Para almacenar tras aspirar y pausar durante la labor.
- Para el almacenamiento tras aspirar, por ejemplo desplazar un pequeño mueble o una alfombra, utilice el sistema Park para apoyar la manguera flexible y el cabezal de limpieza. - Deslice el gancho del cabezal grande de limpieza sobre la ranura situada en la parte posterior del depósito de polvo.

- Para arrumar após a aspiração e realizar uma pausa durante a aspiração.
- Para parar após a aspiração, por exemplo para mover uma pequena peça de mobiliário ou um tapete, utilize o sistema de estacionamento para apoiar o tubo flexível e a cabeça de limpeza. - Deslize o encaixe da grande cabeça de limpeza na ranhura situada na parte posterior do compartimento do pó.

Instrucciones de uso Limpieza del filtro de salida

Como Utilizar Limpar o Filtro de Exaustão



- El filtro de salida es un filtro HEPA lavable y reutilizable.
- Para cambiar el filtro de salida, retire la cubierta del filtro del cuerpo por el cierre de desenganche.
- Extraiga el filtro de salida.
- Límpielo bajo un chorro de agua fría.
No utilice un cepillo para limpiarlo.
- Utilizar el cepillo causará daños permanentes y permitirá el paso de polvo a través del filtro.
- Deje que el filtro se seque completamente en un lugar sombreado.
- El filtro de salida deberá limpiarse al menos una vez al año.

- O filtro de exaustão é um filtro HEPA lavável e reutilizável.
- Para mudar o filtro de exaustão, remova a tampa do filtro no corpo soltando o gancho.
- Puxe para fora o filtro de exaustão.
- Limpe-o com água fria corrente.
Não utilize a escova
- Se utilizar a escova, provocará danos irreparáveis e a poeira passará a atravessar o filtro.
- Deixe o filtro de exaustão secar num local à sombra.
- O filtro de exaustão deverá ser limpo pelo menos uma vez por ano.

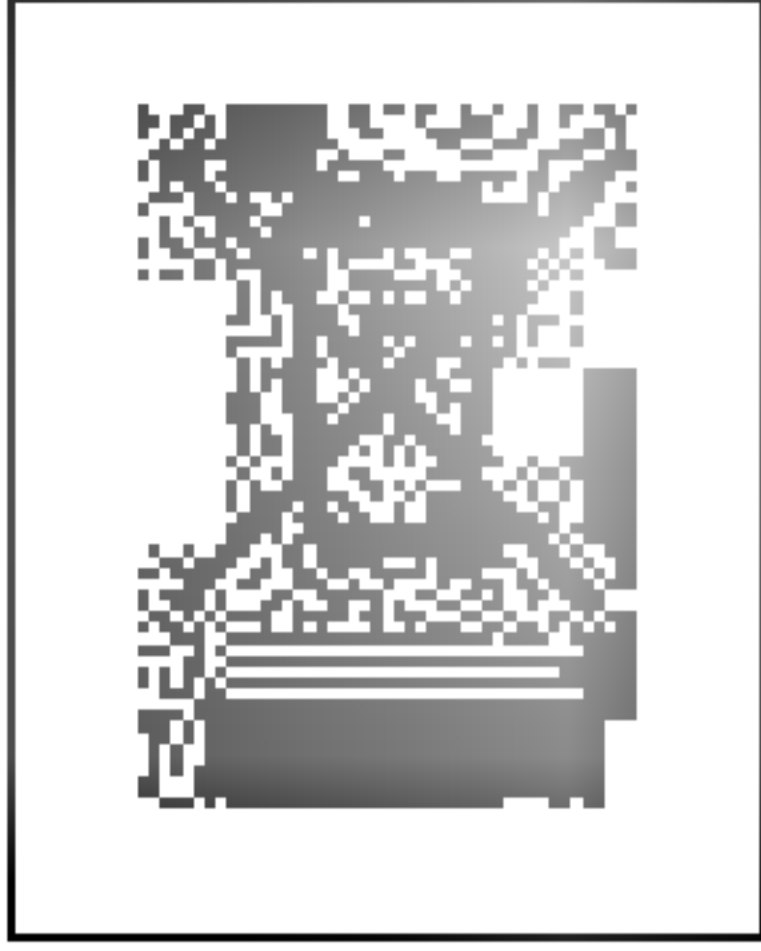


Qué hacer si su aspiradora no funciona O Que Fazer se o Seu Aspirador Não Funcionar

Compruebe que la aspiradora esté correctamente enchufada y que la toma eléctrica funcione adecuadamente. Verifique se o aspirador está correctamente ligado e se a tomada eléctrica está a funcionar.

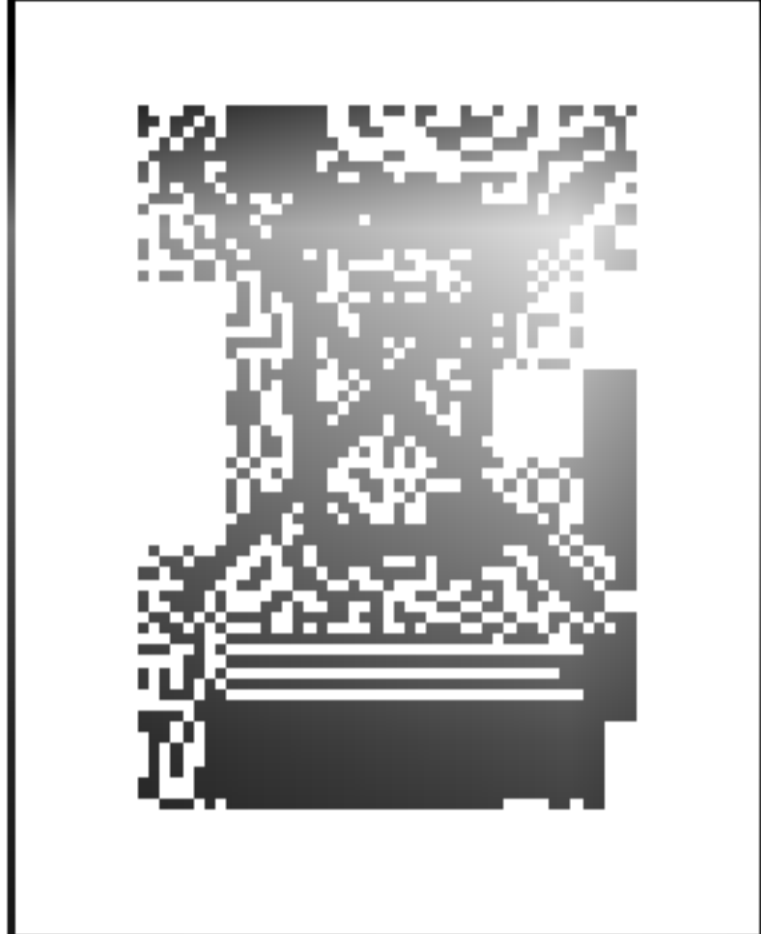
Qué hacer cuando la potencia de succión disminuye O Que Fazer Quando Diminui a Potência da Aspiração

- Apague la aspiradora y desenchúfela.
- Revise el tubo telescópico, la manguera flexible y las herramientas de limpieza en busca de obstrucciones o bloqueos.
- Compruebe que el depósito de polvo no esté lleno. Vacíelo si es necesario.
- Compruebe que el filtro de salida no esté bloqueado. Limpie el filtro de salida, si es necesario.
- Desligue o aspirador e retire a ficha da tomada.
- Verifique se o tubo telescópico, o tubo flexível e acessório de limpeza estão sem bloqueios e obstruções.
- Verifique se o compartimento do pó não está cheio. Esvazie-o, se necessário.
- Verifique se o filtro de exaustão não está bloqueado. Limpe o filtro de exaustão, se necessário.



Cómo deshacerse de aparatos eléctricos y electrónicos viejos

1. Si en un producto aparece el símbolo de un contenedor de basura tachado, significa que éste se acoge a la Directiva 2002/96/CE.
2. Todos los aparatos eléctricos o electrónicos se deben desechar de forma distinta del servicio municipal de recogida de basura, a través de puntos de recogida designados por el gobierno o las autoridades locales.
3. La correcta recogida y tratamiento de los dispositivos inservibles contribuye a evitar riesgos potenciales para el medio ambiente y la salud pública.
4. Para obtener más información sobre cómo deshacerse de sus aparatos eléctricos y electrónicos viejos, póngase en contacto con su ayuntamiento, el servicio de recogida de basuras o el establecimiento donde adquirió el producto.

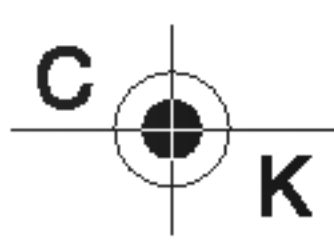


Eliminação do seu antigo aparelho

1. Quando este símbolo de latão cruzado estiver afixado a um produto, significa que o produto é abrangido pela Directiva Europeia 2002/96/EC.
2. Todos os produtos eléctricos e electrónicos devem ser eliminados separadamente do lixo doméstico através de pontos de recolha designados, facilitados pelo governo ou autoridades locais.
3. A eliminação correcta do seu aparelho antigo ajuda a evitar potenciais consequências negativas para o ambiente e para a saúde humana.
4. Para obter informações mais detalhadas acerca da eliminação do seu aparelho antigo, contacte as autoridades locais, um serviço de eliminação de resíduos ou a loja onde comprou o produto.

Nota Notas





P/No.: 3828FT3833R

3828Fi3833R(스+포)