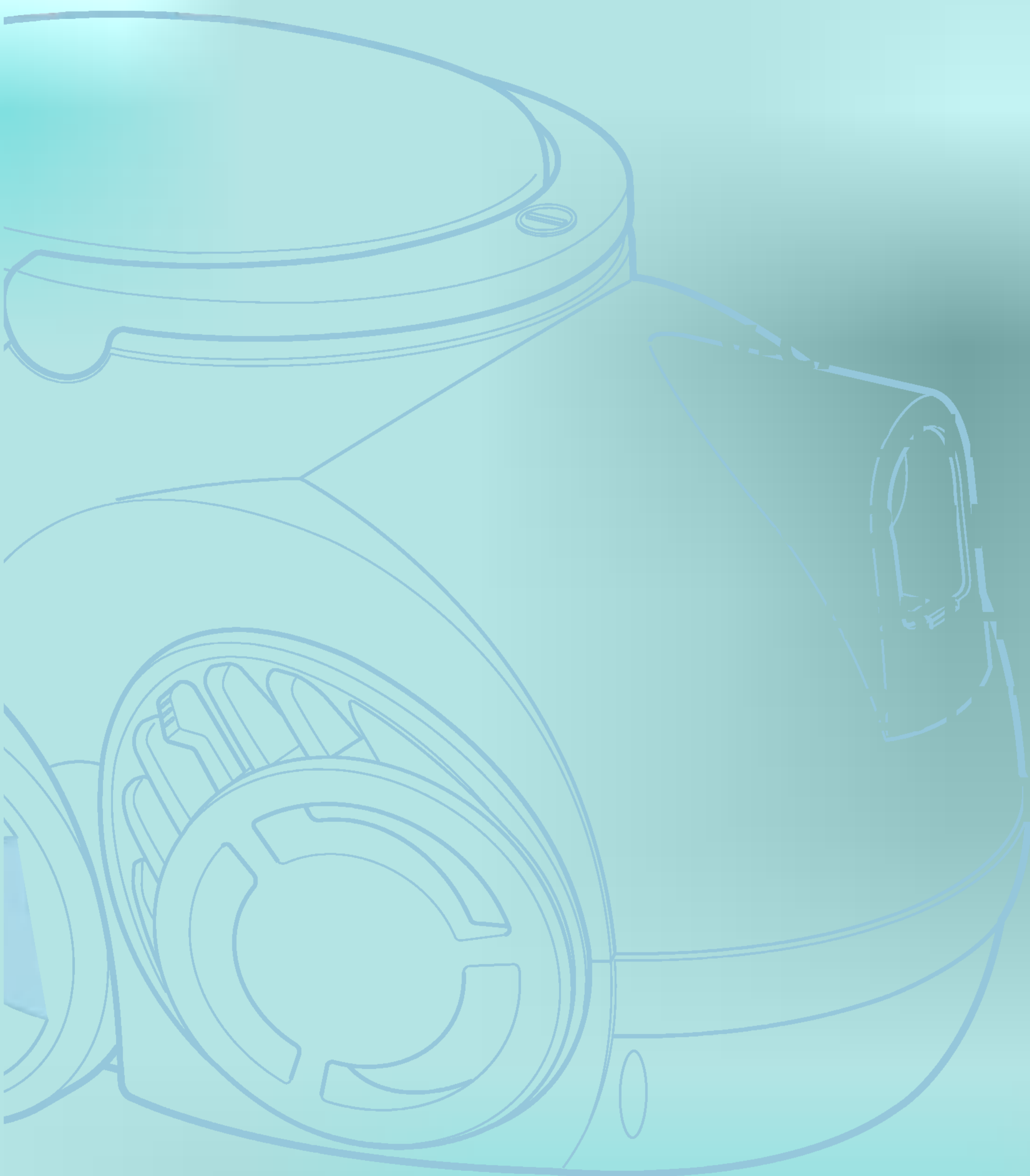


Model	CYKING-MINI		
Language	German, French, Italian, English, Slovenian		
Page	14 PAGE	Color(cover/body)	2/2
Material	Weight 100G	Size(W*H)	190*260
Date	2005. 11. 23	Designer	Liyanjun
Part No.	3828F I 3833S	Description	MANUAL, OWNERS

### Chage Record

No.	Change content	ECO No.	Date	Designer	Confirm
①					
②					
③					
④					
⑤					
⑥					
⑦					
⑧					
⑨					



# Inhaltsverzeichnis

## Sommaire

## Indice

## Table of contents

## Kazalo

<b>Informationen für Ihre Sicherheit</b> .....	<b>3</b>
<b>Informations de sécurité</b>	
<b>Informazioni per la sicurezza</b>	
<b>Information for Your Safety</b>	
<b>Varnostne informacije</b>	
<b>Verwendung</b> .....	<b>4</b>
<b>Utilisation</b>	
<b>Istruzioni per l'uso</b>	
<b>How to Use</b>	
<b>Navodila za</b>	
<b>Zusammenbau des Saugers</b> .....	<b>4</b>
<b>Comment montage de l'aspirateur</b>	
<b>Assemblaggio dei tubi e del bocchettone</b>	
<b>Assembling cleaner</b>	
<b>Sestavljanje sesalca</b>	
<b>Verwendung des Saugkopfes und der Zubehördüsen</b> .....	<b>6</b>
<b>Utilisation de la brosse principale et des embouts</b>	
<b>Uso del bocchettone e degli accessori di pulizia</b>	
<b>Using the cleaning head and Accessory Nozzles</b>	
<b>Uporabo čistilne glave in dodatnih nastavkov</b>	
<b>Verwendung des Gerätes Entleeren des Staubbehälters</b> .....	<b>8</b>
<b>Utilisation Comment vider le bac à poussière</b>	
<b>Uso Svuotamento della camera di raccoglimento della polvere</b>	
<b>How to Use Emptying the Dust Chamber</b>	
<b>Praznjenje posode za prah</b>	
<b>Betrieb</b> .....	<b>9</b>
<b>Fonctionnement</b>	
<b>Funzionamento</b>	
<b>Operatio</b>	
<b>Uporaba sesalca</b>	
<b>Einstecken und verwenden</b> .....	<b>9</b>
<b>Comment brancher et utiliser l'aspirateur</b>	
<b>Collegamento e funzionamento</b>	
<b>How to plug in and Use</b>	
<b>Priklop in uporaba</b>	
<b>Regolazione dell'intensità della potenza (a seconda del modello)</b> .....	<b>9</b>
<b>Réglage du niveau d'aspiration</b>	
<b>Einstellen der Saugstärke</b>	
<b>Adjusting the Suction level</b>	
<b>Prilaganje sesalne ročice</b>	
<b>Park-System</b> .....	<b>9</b>
<b>Système de rangement</b>	
<b>Come riporre l'aspirapolvere</b>	
<b>Park-System</b>	
<b>Sistem mirovanja</b>	
<b>Verwenden Reinigen des Motorfilters / Abluffilters</b> .....	<b>10</b>
<b>Utilisation Comment nettoyer le filtre moteur / Filtre à air</b>	
<b>Istruzioni per l'uso Pulizia del filtro dell'aria</b>	
<b>How to Use Cleaning the Motor Filter</b>	
<b>Čiščenje filtra</b>	
<b>Reinigen des Abluffilters</b> .....	<b>11</b>
<b>Nettoyage du filtre à air</b>	
<b>Pulizia del filtro di scarico</b>	
<b>Cleaning the Exhaust filter</b>	
<b>Čiščenje izstopnega filtra</b>	

# Informationen für Ihre Sicherheit

## Informations de sécurité

## Informazioni per la sicurezza

## Information for Your Safety

## Varnostne informacije

Lesen Sie bitte alle folgenden Informationen, die wichtige Anweisungen für die Sicherheit, die Verwendung und die Wartung des Gerätes enthalten. Dieses Gerät entspricht den folgenden EU Richtlinien: -73/23/EEC, 93/68/EEC-Niederspannungsrichtlinie -89/336EEC-EMC Richtlinie.

- Lassen Sie niemals Kinder das Gerät unbeaufsichtigt verwenden.
- Verwenden Sie das Gerät nicht, falls das Netzkabel defekt oder beschädigt ist.
- Falls das Stromkabel beschädigt ist, muss es, um Schäden zu vermeiden, durch einen zugelassenen LG Electronics Kundendienst ausgetauscht werden. Schalten Sie immer den Staubsauger aus, bevor Sie:
  - den Staubbeutel entleeren
  - die Filter Ersetzen oder Reinigen.
- Saugen Sie keine brennbaren oder explosiven Flüssigkeiten oder Gase auf. (liquids or gases)
- Saugen Sie keine heiße Asche, Glut oder scharfe Gegenstände auf.
- Saugen Sie kein Wasser oder andere Flüssigkeiten auf.
- Trennen Sie den Stecker des Geräts nicht durch Ziehen am Kabel von der Steckdose.
- Verwenden Sie nur die von LG empfohlen Filter.
- Achten Sie darauf, falls Sie mit einem Zubehörteil arbeiten, dass eine drehende Bürstenrolle hat, dass:
  - Sie nicht in die drehende Bürstenrolle greifen.

**Thermoschutzschalter** : Dieser Staubsauger besitzt einen besonderen Thermoschalter, der den Staubsauger in Falle einer Motorüberhitzung schützt. Schalten Sie den Staubsauger aus, und stecken Sie ihn aus, falls der Staubsauger sich plötzlich ausschaltet. Kontrollieren Sie den Staubsauger auf mögliche Ursachen für eine Überhitzung wie ein volles Staubfach, verstopfter Schlauch oder verstopfter Filter. Falls eine dieser Zustände vorgefunden wird, ist dieser zu beseitigen, und mindestens 30 Minuten zu warten, bevor versucht wird, den Staubsauger erneut zu verwenden. Stecken Sie den Staubsauger nach diesen 30 Minuten ein, und schalten Sie ihn ein. Setzen Sie sich mit dem Kundendienst in Verbindung, falls der Staubsauger immer noch nicht funktioniert

Veuller lire l'ensemble des informations suivantes qui comprennent des instructions importantes en matière de sécurité, ainsi que concernant l'utilisation et l'entretien de cet appareil. Cet appareil est conforme aux directives européennes suivantes : -73/23/EEC, 93/68/EEC-Directive basse tension -89/336EEC - Directive CEM.

- Ne jamais laisser d'enfants utiliser cet appareil sans surveillance.
- Ne pas utiliser l'appareil si le cordon d'alimentation est endommagé ou défectueux.
- Si le câble secteur est endommagé, il doit être remplacé par un agent agréé du service technique LG Electronics pour éviter tous risques. Débrancher toujours l'aspirateur avant de :
  - vider le bac à poussière.
  - changer ou nettoyer les filtres.
- Ne pas aspirer de substances inflammables ou explosives (liquides ou gaz).
- Ne pas aspirer de cendres, de braises ou d'objets pointus.
- Ne pas aspirer d'eau ni d'autres liquides.
- Ne pas débrancher l'appareil en tirant sur le cordon.
- Utiliser uniquement des filtres recommandés par LG.
- Lors de l'utilisation de la brosse rotative :
  - Ne pas plonger la main dans la brosse en fonctionnement.

**Protection thermique** : Cet aspirateur possède un thermostat spécial qui protège l'aspirateur en cas de surchauffe du moteur. Si l'aspirateur s'éteint brusquement, appuyer sur l'interrupteur et débrancher l'appareil. Contrôler l'aspirateur pour déceler la raison possible de surchauffe tel que le bac à poussière plein, le tuyau bloqué ou un des filtre obstrué. Si tel est le cas, procéder selon les explications d'entretien et attendre au moins 30 minutes avant d'utiliser l'aspirateur. A la fin de cette période de 30 minutes, brancher de nouveau l'aspirateur et l'allumer. Si l'aspirateur continue à ne pas marcher, contacter un électricien qualifié.

Si prega di leggere le informazioni che seguono, in quanto queste contengono importanti istruzioni per la sicurezza, l'uso e la manutenzione dell'apparecchiatura. Questa apparecchiatura è conforme alle seguenti direttive CE: -73/23/EEC, 93/68/EEC-Direttiva bassa tensione -89/336EEC -Direttiva EMC.

- Non permettere ai bambini di usare l'apparecchiatura senza supervisione.
- Non usare l'apparecchiatura se il cavo di alimentazione è danneggiato o difettoso.
- Se il cavo di alimentazione è danneggiato, onde evitare problemi farlo sostituire da un tecnico autorizzato LG Electronics. Spegner sempre prima l'apparecchiatura.
  - Svuotare il serbatoio della polvere
  - Pulire o sostituire i filtri.
- Non aspirare sostanze infiammabili o esplosive (liquidi o gas).
- Non aspirare cenere calda, braci, oggetti taglienti, ecc...
- Non aspirare acqua o altri liquidi.
- Non tirare il cavo di alimentazione per staccare dalla presa della corrente.
- Usare solo i filtri consigliati da LG.
- Quando si aspira usando un accessorio dotato di spazzola rotante:
  - Non toccare la spazzola rotante.

**Protezione termica** : Questo aspirapolvere è dotato di un termostato speciale che lo protegge nel caso di surriscaldamento del motore. Se l'aspirapolvere si spegne improvvisamente, spegnere l'interruttore e staccare l'alimentazione. Controllare l'aspirapolvere per individuare le possibili cause del surriscaldamento quali, ad esempio, il serbatoio per la polvere pieno, o il tubo o il filtro ostruiti. Se si rilevano queste condizioni, risolvere ed attendere almeno 30 minuti prima di provare ad usare nuovamente l'aspirapolvere. Trascorsi 30 minuti, inserire nuovamente l'alimentazione dell'aspirapolvere e accendere. Se l'aspirapolvere continua a non funzionare, rivolgersi ad un elettricista qualificato.

Please read all the following information, which contains important instructions for the safety, the use and the maintenance of the appliance.

This appliance complies with the following EC Directives: -73/23/EEC, 93/68/EEC-Low Voltage Directive-89/336EEC -EMC Directive.

- Never allow children to use the appliance unsupervised.
- Do not use the appliance if the power cord is damaged or faulty.
- If the power cord is damaged, it must be replaced by an approved LG Electronics Service Agent to avoid a hazard. Always switch the vacuum cleaner off before:
  - Emptying the dust chamber.
  - Cleaning or changing the filters.
- Do not vacuum flammable or explosive substances(liquids or gases).
- Do not vacuum hot ash, embers etc. nor sharp objects.
- Do not vacuum water or other liquids.
- Do not unplug by pulling on cord.
- Use only LG's recommended filters.
- When you vacuum with an attachment appliance that has a rotating brush roller:
  - Do not reach into the running brush roller.

**Thermal protector** : This vacuum cleaner has a special thermostat that protects the cleaner in case of motor overheating. If the cleaner suddenly shuts off, turn off the switch and unplug the cleaner. Check the cleaner for a possible source of overheating such as a full dust chamber, a blocked hose or clogged filter. If these conditions are found, fix them and wait at least 30 minutes before attempting to use the cleaner. After the 30 minutes period, plug the cleaner back in and turn on the switch. If the cleaner still does not run, contact a qualified electrician.

Preberite vse te informacije, ki vsebujejo pomembna navodila za varnost, uporabo in vzdrževanje naprave. Ta naprava je v skladu z naslednjimi direktivami EU: – Direktivo 73/23/EEC, – Direktivo o nizki napetosti 93/68/EEC in direktivo 89/336EEC – EMC.

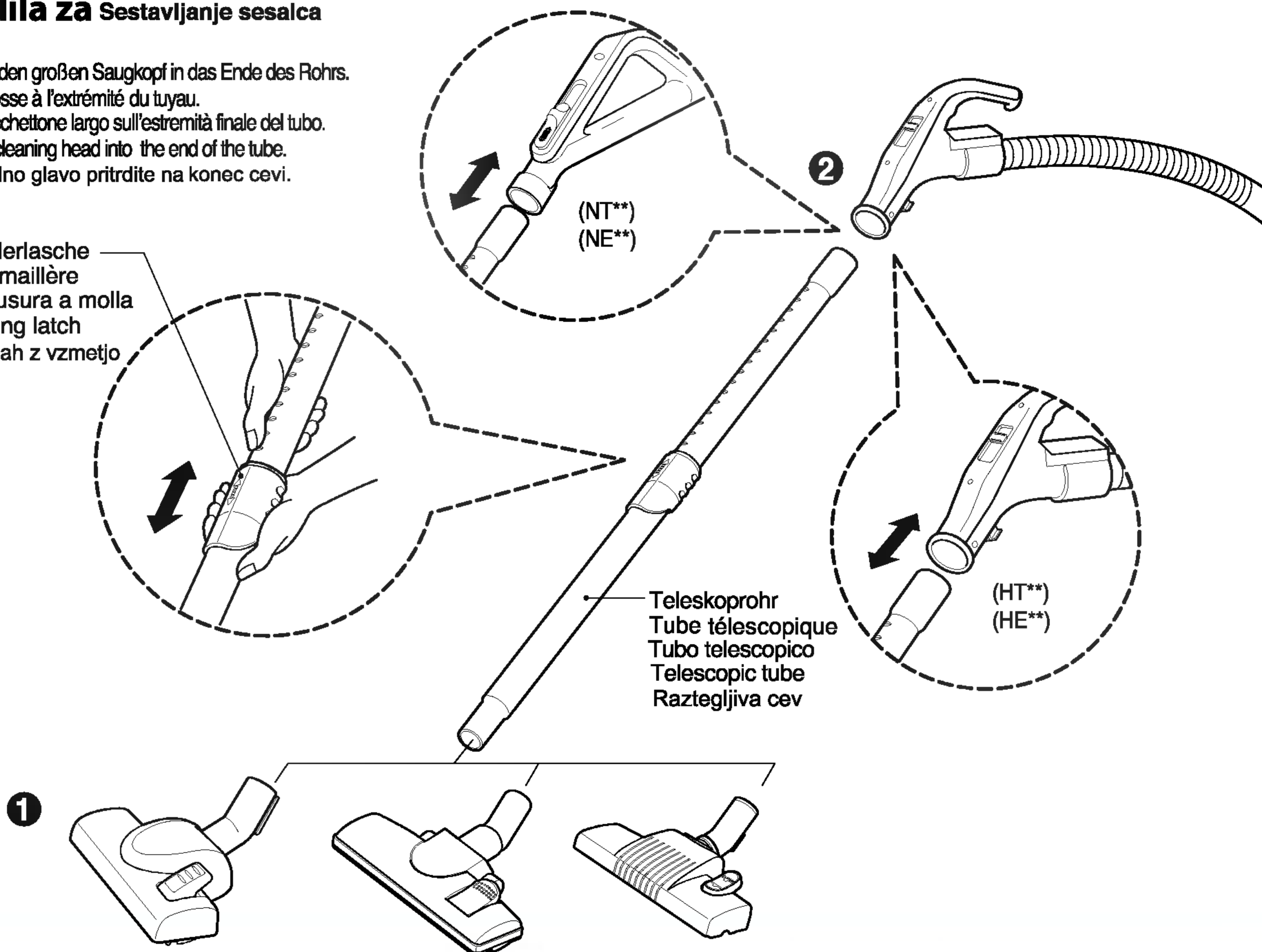
- Nikoli ne dovolite otrokom, da nenadzorovano uporabljajo napravo.
- Naprave ne uporabljajte, če je električni kabel poškodovan ali ima napako.
- Če je električni kabel poškodovan, ga mora zamenjati pooblaščen servisni agent podjetja LG Electronics, da se izognete nevarnosti. Vedno izklopite sesalnik, preden:
  - izpraznete posodo za prah;
  - očistite ali zamenjate filtre.
- Ne sesajte vnetljivih ali eksplozivnih snovi (tekočih ali plinastih).
- Ne sesajte vročega pepela, ogorkov, ostrih predmetov itd.
- Ne sesajte vode ali drugih tekočin.
- Sesalca ne izklopite tako, da povlečete kabel.
- Uporabljajte le filtre, ki jih priporoča LG.
- Ko sesate z dodatnim nastavkom, ki ima vrtečo se ščetko:
  - ne posegajte v vrtečo se ščetko.

**Temperaturna zaščita**: Ta sesalec ima poseben termostat, ki ščiti sesalec v primeru preg-revanja motorja. Če sesalec nenadoma preneha delovati, izključite stikalo in izklopite sesalec. Na sesalcu poiščite mogoč vzrok pregrevanja, na primer polno posodo s prahom, blokirano cev ali zamašen filter. Če najdete katero od teh težav, jo odpravite in počakajte vsaj 30 minut, preden poskušate ponovno uporabiti sesalec. Po 30 minutah ga ponovno vklopite in vključite stikalo. Če sesalec še vedno ne deluje, se obrnite na usposobljenega električarja.

**Verwendung** Zusammenbau des Saugers  
**Utilisation** Comment monter l'aspirateur  
**Istruzioni per l'uso** Assemblaggio dei tubi e del bacchettone  
**How to Use** Assembling Cleaner  
**Navodila za Sestavljanje** sesalca

Stecken Sie den großen Saugkopf in das Ende des Rohrs.  
 Ajuster la brosse à l'extrémité du tuyau.  
 Inserire il bocchettone largo sull'estremità finale del tubo.  
 Fit the large cleaning head into the end of the tube.  
 Veliko čistilno glavo pritrdite na konec cevi.

Federlasche  
 Crémaillère  
 Chiusura a molla  
 Spring latch  
 Zapah z vzmetjo



**1 Der 2 Positionskopf**  
**Brosse sol dur et moquette**  
**Bocchettone a due posizioni**  
**The 2 position head**  
**Glava z dvema položajema**

Stecken Sie das Teleskoprohr in die Düsenöffnung.

Ajuster le tube télescopique à l'embout de la brosse.

Premere il tubo telescopico sulla spazzola combinata.

Push telescopic tube into nozzle outlet.

Raztegljivo cev potisnite v odprtino nastavka.

**2 Teleskoprohr (je nach Modell)**  
**Tube télescopique (selon le modèle)**  
**Tubo telescopico (a seconda del modello)**  
**Telescopic tube (depending on model)**  
**Raztegljiva cev (odvisno od modela)**

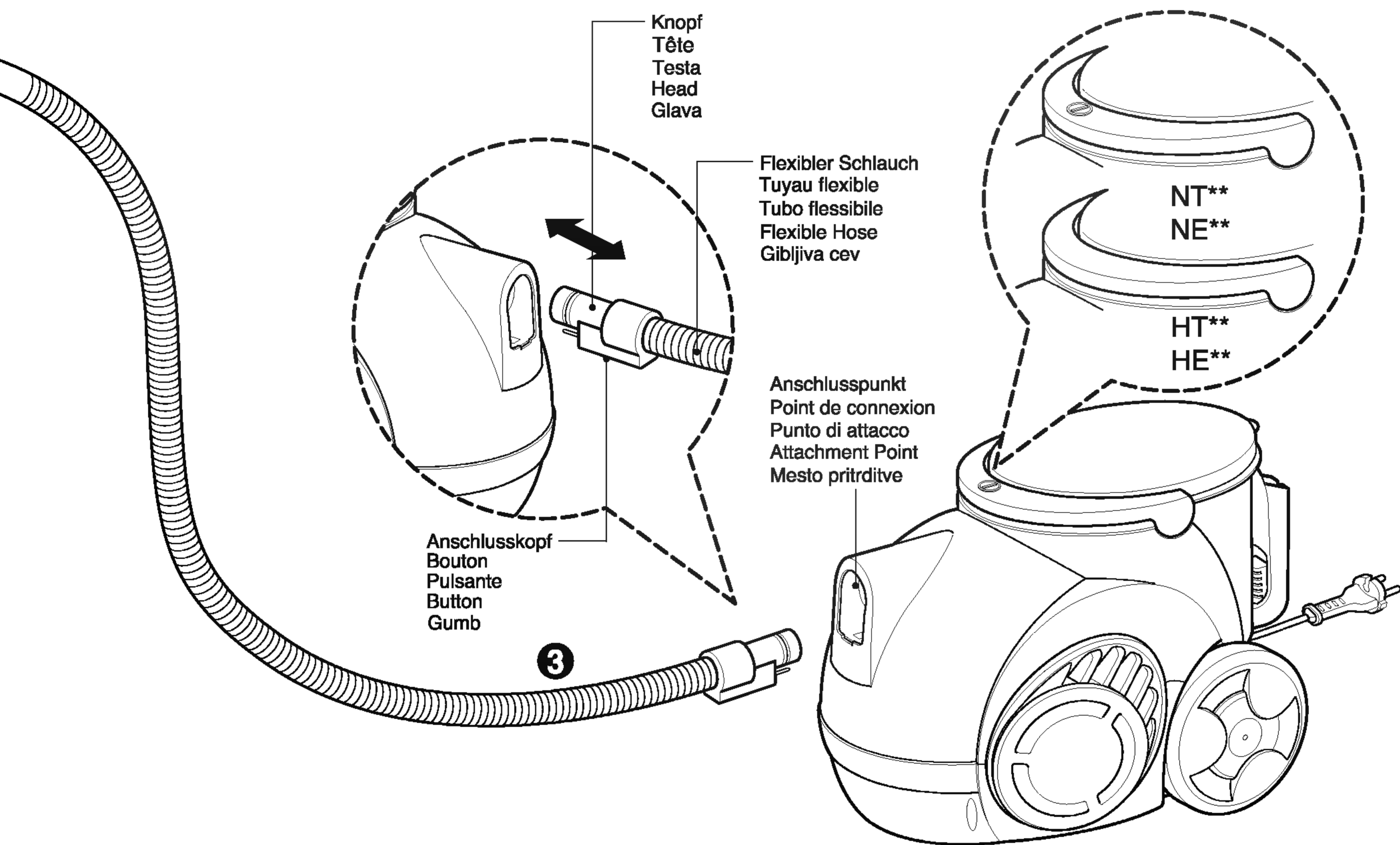
- Drücken Sie zu Entriegeln auf die Federlasche.
- Ziehen Sie das Rohr bis zur gewünschten Länge heraus.
- Lassen Sie die Federlasche los, um das Rohr in der Position zu verriegeln.
- Stecken Sie das Teleskoprohr fest in den Schlauchgriff.

- Pousser la crémaillère.
- Tirer le tuyau à la longueur souhaitée.
- Relâcher la crémaillère jusqu'à entendre le clic du cran d'arrêt.
- Insérer le tube télescopique dans la poignée.

- Premere la chiusura a molla per rilasciare.
- Estrarre il tubo fino alla lunghezza desiderata.
- Rilasciare la chiusura a molla per bloccare il tubo in posizione.
- Premere saldamente il tubo nel manico del tubo flessibile.

- Press the spring latch to release.
- Pull out the tube to the desired length.
- Release spring latch to lock the tube in position.
- Push telescopic tube into hose handle firmly.

- Pritisnite in tako sprostite zapah z vzmetjo.
- Cev raztegnite na želeno dolžino.
- Sprostite zapah z vzmetjo, da cev zaklenete v položaj.
- Raztegljivo cev trdno pritrdite v nosilec.



• Schieben Sie das Ende des Kopfes des flexiblen Schlauchs in den Anschlusspunkt am Staubsauger.

• Drücken Sie, um den flexiblen Schlauch vom Staubsauger zu entfernen, auf den Knopf, der sich seitlich am Anschlusskopf befindet, und ziehen Sie ihn dann aus dem Staubsauger.

• Insérer l'embout du flexible dans le logement (du corps) de l'aspirateur prévu à cet effet.

• Pour retirer le flexible de l'aspirateur, appuyer sur le bouton situé sur le tuyau du flexible et tirer.

• Premere l'estremità del tubo flessibile sul punto di attacco dell'aspirapolvere.

• Per rimuovere il tubo flessibile dall'aspirapolvere, premere sul pulsante che si trova sulla testa, poi tirare verso l'alto ed estrarre dall'aspirapolvere.

• Push the end of the head on the flexible hose into the attachment point on the vacuum cleaner.

• To remove the flexible hose from the vacuum cleaner, press on the button situated on the head, then pull the head out of the vacuum cleaner.

• Konec glave na gibljivi cevi potisnite v mesto pritrditve na sesalcu.

• Če želite gibljivo cev odstraniti iz sesalca, pritisnite gumb na glavi in glavo nato povlecite iz sesalca.

### ⚠ CAUTION

- Durch Einsaugen von nicht sichtbarem Staub kann sich die Saugleistung verringern. Reinigen Sie in diesem Fall den Filter.
- Entleeren Sie den Staubbehälter, wenn er vollständig gefüllt ist und reinigen Sie den Filter nach fünf vollen Staubbehältern.

### ⚠ CAUTION

- La puissance d'aspiration risque de diminuer si des poussières infinitésimales sont aspirées. Dans ce cas, nettoyez le filtre.
- Videz le compartiment à poussière lorsqu'il est rempli au maximum et nettoyez le filtre une fois sur 5.

### ⚠ CAUTION

- La potenza di aspirazione indebolirsi e causare l'aspirazione di piccole quantità di polvere. In tal caso, pulire il filtro.
- Svuotare il sacchetto della polvere quando è pieno, quindi pulire il filtro dopo 5 utilizzi.

### ⚠ CAUTION

- Suction power may be weakened when insignificant dusts are sucked. In this case, clean the filter.
- Make the dust box empty if dusts are filled to the maximum degree and then clean the filter when it becomes 5 times.

### ⚠ POZOR

- Moč sesanja se lahko zmanjša ob sesanju drobnih prašnih delcev. V tem primeru očistite filter.
- Izpraznite posodo s prahom, ko je polna, filter pa očistite po petem praznjenju.

**Verwendung** Verwendung des Saugkopfes und der Zubehördüsen  
**Utilisation** de la brosse principale et des embouts  
**Istruzioni per l'uso** Uso del bocchettone e degli accessori di pulizia  
**How to Use** Using the cleaning head and Accessory Nozzles  
**Navodila za** Uporabo čistilne glave in dodatnih nastavkov

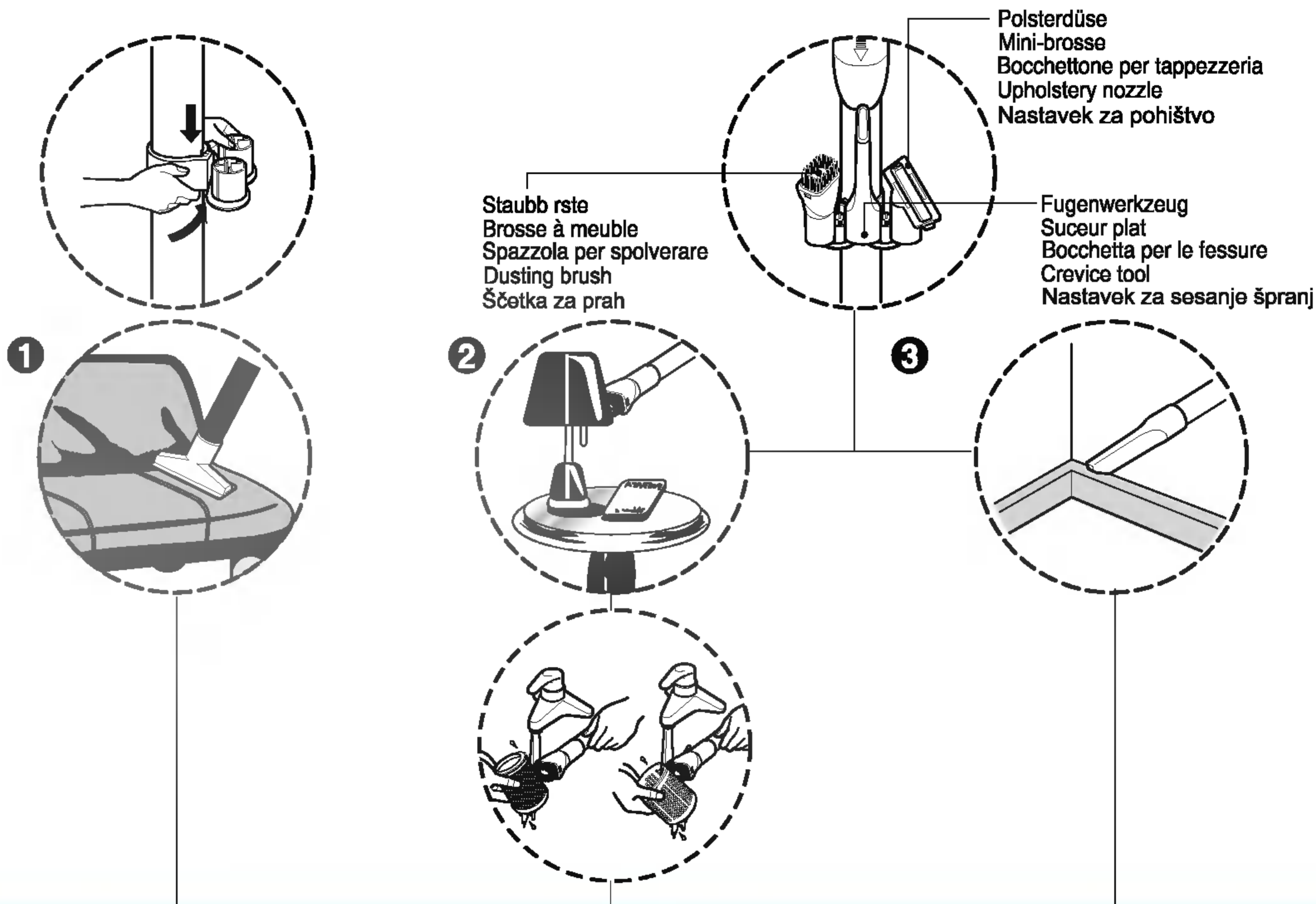
Zerreißen Sie den Plastikbeutel und entnehmen Sie das Zubehör. Befestigen Sie den Zubehöhalter am Teleskoprohr. Befestigen Sie dann die Staubbürste, das Fugenwerkzeug und die Polsterdüse am Zubehöhalter. Befestigen Sie das Zubehör am Ende des Rohrs.

Retirer les accessoires de leur emballage. Placer le porte-accessoires sur le tube télescopique. Puis, ajuster la brosse à meuble, le suceur long et la mini-brosse sur le porte-accessoires. Ajuster l'accessoire sur l'extrémité du tuyau.

Aprire la busta di plastica ed estrarre gli accessori. Montare il portaccessori sul tubo telescopico. Dopodiché, inserire la spazzola per spolverare, la bocchetta per le fessure ed il bocchettone per la tappezzeria sul portaccessori. Inserire l'accessorio sull'estremità finale del tubo.

Tear the vinyl bag and pull out accessories. Attach the accessory holder onto the telescopic tube. And then, fit the Dusting Brush, Crevice Tool and Upholstery Nozzle onto the accessory holder. Fit the accessory onto the end of the tube.

Raztrgajte polivinilno vrečko in izvlecite dodatke. Na raztegljivo cev pritrđite držalo za dodatne nastavke. Nato na držalo pritrđite ščetko za prah, nastavek za sesanje špranj in nastavek za pohištvo. Nastavek pritrđite na konec cevi.



**1 Polsterdüse**  
**Mini-brosse**  
**Bocchettone per tappezzeria**  
**Upholstery Nozzle**  
**Nastavek za pohištvo**

Die Polsterdüse dient dem Absaugen von Polstern, Matratzen usw. Die Fadensammler helfen Fäden und Flusen aufzunehmen.

La mini brosse sert à aspirer les meubles rembourrés, les matelas, etc. Les collecteurs de fils permettent d'aspirer tous les fils et peluches.

Il bocchettone per tappezzeria serve alla pulizia di tappezzerie, materassi, poltrone, ecc. L'accessorio per la raccolta dei fili serve a raccogliere i fili e il laniccio.

Upholstery Nozzle is for vacuuming upholstery, mattresses, etc. The thread collectors help to pick up the threads and fluff.

Z nastavkom za pohištvo lahko sesate oblažinjeno pohištvo, žimnice itd. Zbiralniki niti vam pomagajo pri odstranjevanju niti in puha.

**2 Staubbürste**  
**Brosse à meuble**  
**Spazzola per spolverare**  
**Dusting Brush**  
**Ščetka za prah**

Die Staubbürste dient dem Absaugen von Bilderrahmen, Möbelrahmen, Büchern und anderen unregelmäßigen Oberflächen. Die Saugbürste dient auch zum Reinigen der Filter.

Pour aspirer les cadres des tableaux, les contours des meubles, les livres et tout objet non uniforme. Cette brosse peut aussi être utilisée pour nettoyer les filtres.

La spazzola per spolverare viene usata per pulire le cornici dei quadri, il profilo dei mobili, i libri ed altri oggetti irregolari.

Dusting Brush is for vacuuming picture frames, furniture frames, books and other irregular surfaces. Dusting Brush is also used for cleaning Filters.

S ščetko za prah lahko sesate okvire slik, ogrodja pohištva, knjige in druge neravne površine.

**3 Fugenwerkzeug**  
**Suceur long**  
**Bocchetta per le fessure**  
**Crevice Tool**  
**Nastavek za sesanje špranj**

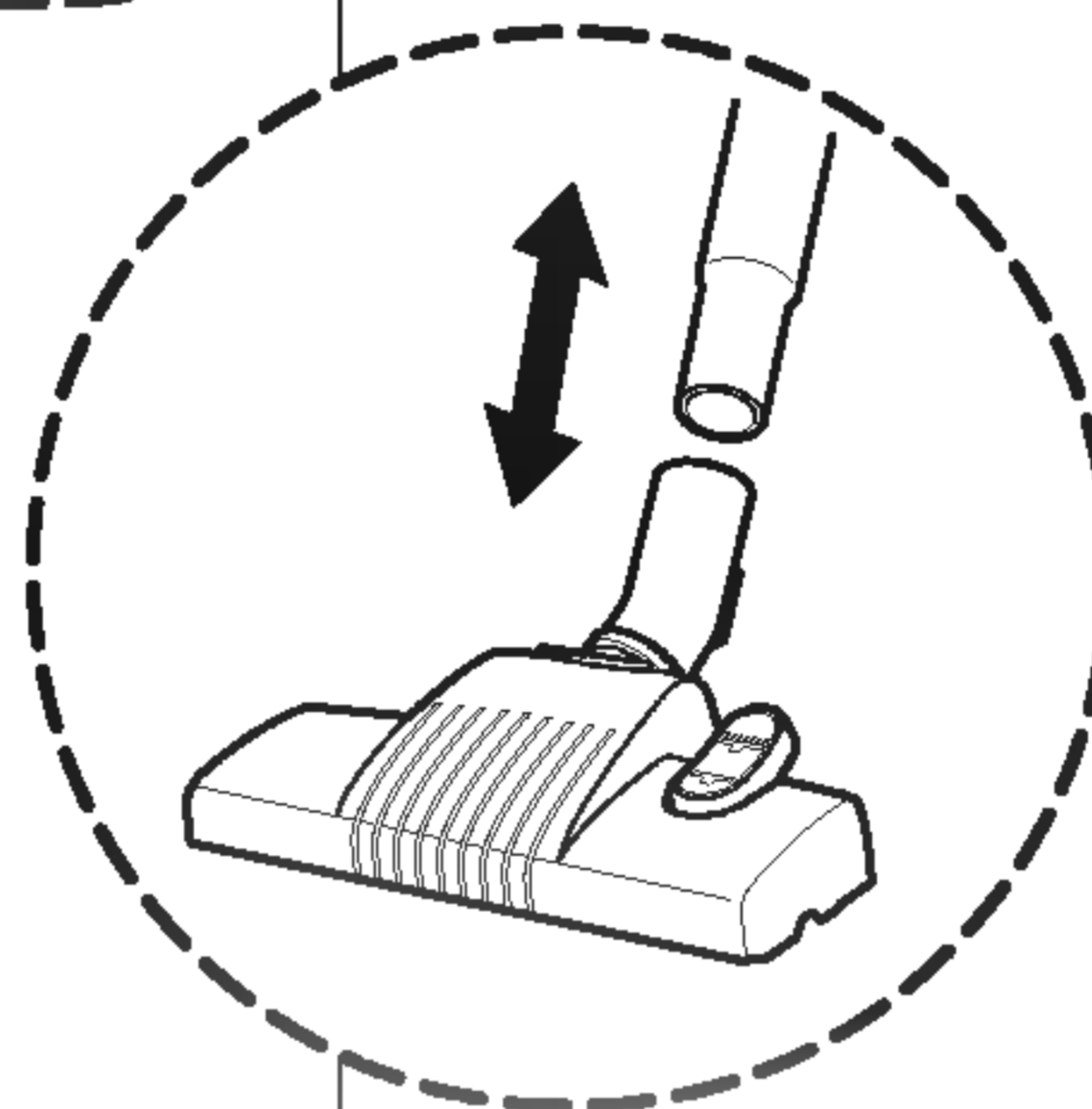
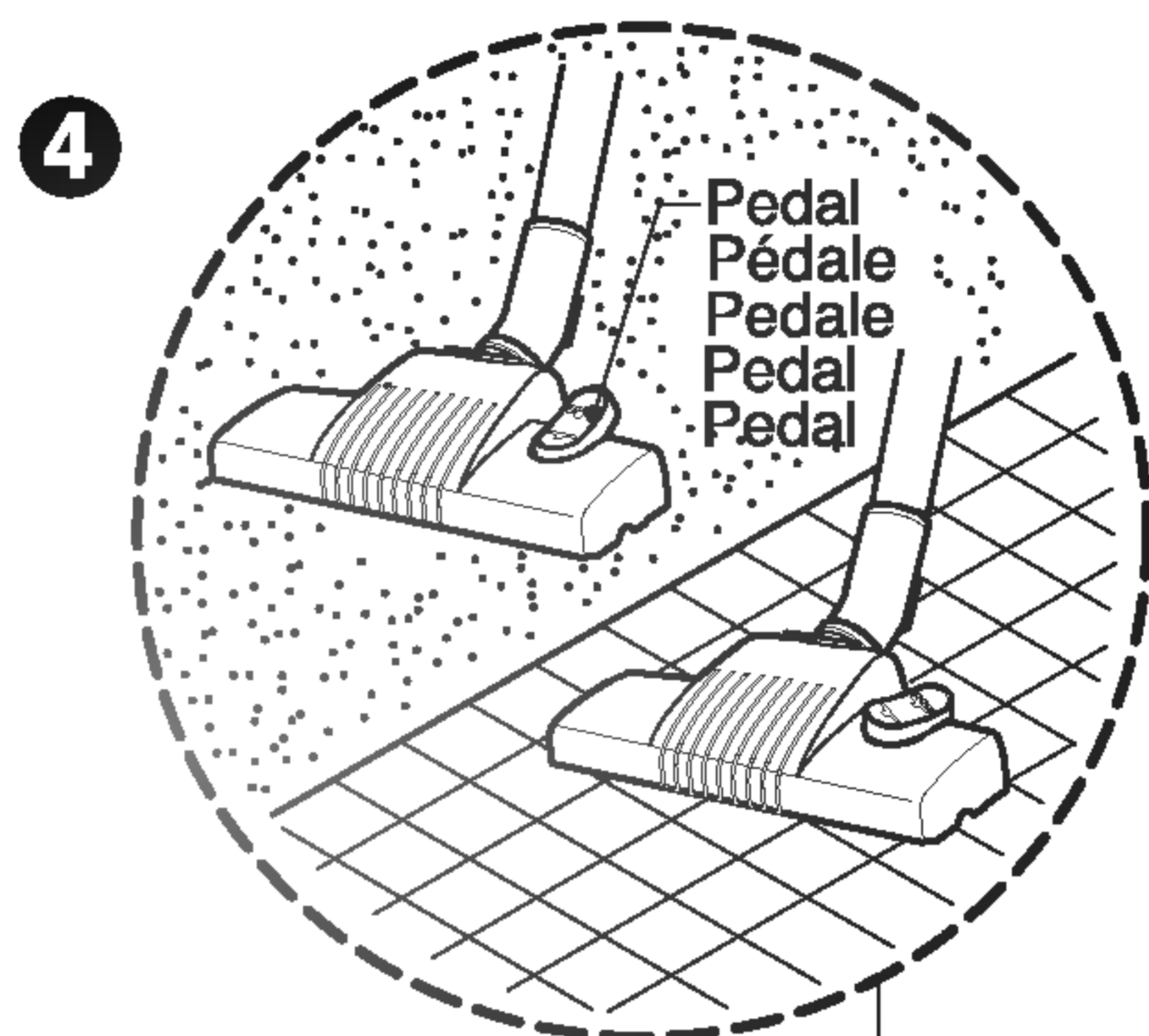
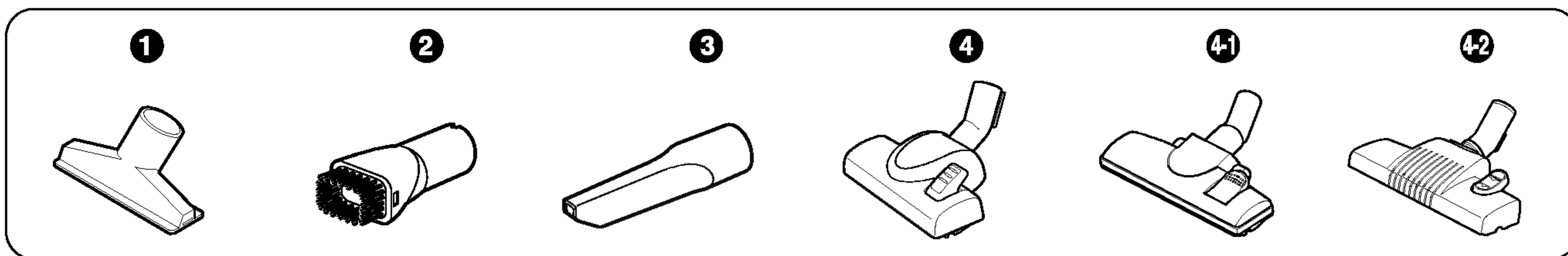
Das Fugenwerkzeug dient dem Absaugen von Punkten, die normalerweise schwer erreichbar sind, wie Spinnenweben, oder zwischen Sofakissen.

Le suceur long permet d'aspirer dans les endroits normalement difficiles à atteindre comme les emplacements de toiles d'araignées ou entre les coussins d'un divan.

La bocchetta per le fessure viene usata per passare l'aspirapolvere in quei punti di solito inaccessibili, tra i cuscini del sofà e per raggiungere le ragnatele.

Crevice Tool is for vacuuming in those normally hard-to-reach places such as reaching cobwebs, or between the cushions of a sofa.

Z nastavkom za sesanje špranj lahko sesate na težko dosegljivih mestih: posesate lahko pajčevine ali med blazinami kavča.



- Der 2-Positionskopf ist mit einem Pedal ausgestattet, mit dem Sie dessen Stellung entsprechend der Bodenart ändern können, die gereinigt werden soll.
- **Position für harte Böden (Fliesen, Parkettboden)**  
Drücken Sie das Pedal, um die Bürste abzusenken.
- **Position für Auslegeware oder Teppiche**  
Drücken Sie das Pedal, um die Bürste anzuheben.
- **La brosse sol dur et moquette possède 2 positions.**  
Cela permet d'adapter la brosse au type de sol à nettoyer.
- **Position sol dur (carrelage, parquet...).**  
Appuyer sur la pédale pour abaisser la brosse.
- **Position tapis ou moquette.**  
Appuyer sur la pédale pour relever la brosse.
- La spazzola combinata è dotata di un pedale che permette di modificarne la posizione a seconda del tipo di pavimento da pulire.
- **Posizione per pavimento rigido (mattonelle, parquet)**  
Premere il pedale per abbassare la spazzola.
- **Posizione per tappeti o moquette**  
Premere il pedale per sollevare la spazzola.
- **The 2 position cleaning head** equipped with a pedal which allows you to alter its position according to the type of floor to be cleaned.
- **Hard floor position (tiles, parquets floor)**  
Press the pedal to lower brush.
- **Carpet or rug position**  
Press the pedal to lift the brush up.
- **Glava za sesanje z dvema položajema**  
je opremljena s pedalom, s katerim lahko zamenjujete položaj glave glede na vrsto tal, ki jih čistite.
- **Položaj za trdna tla (ploščice, parket)**  
Pritisnite pedal, če želite spustiti ščetko.
- **Položaj za preprogo ali odejo**  
Pritisnite pedal, če želite dvigniti ščetko.



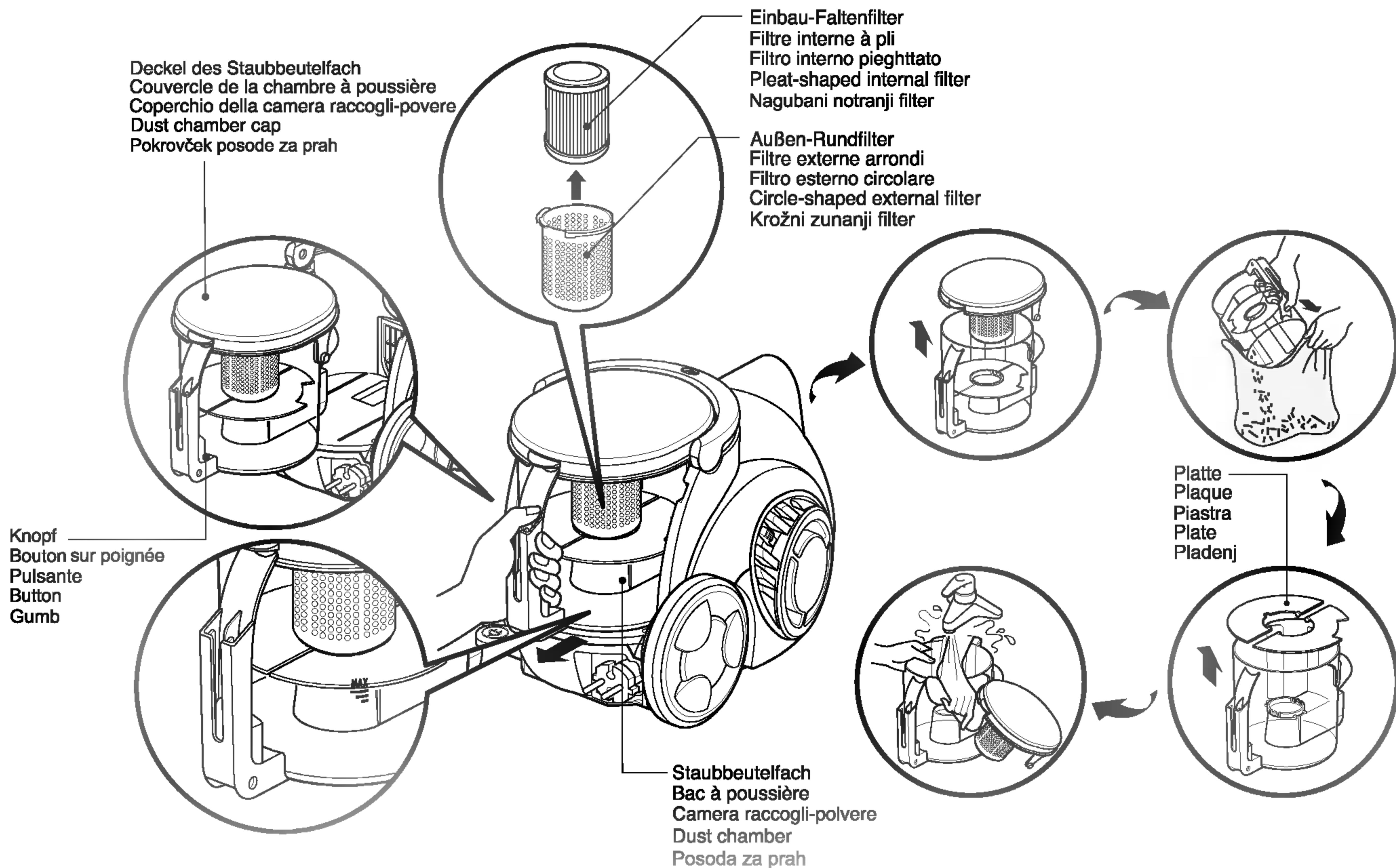
## Verwendung des Gerätes Entleeren des Staubbehälters

### Utilisation Comment vider le bac à poussière

### USO Svotamento della camera di raccoglimento della polvere

### How to Use Emptying the dust chamber

### Navodila za Praznjenje posode za prah



Durch Einsaugen von nicht sichtbarem Staub kann sich die Saugleistung verringern. Reinigen Sie in diesem Fall den Filter.

- Nehmen Sie die Staubkammer-Abdeckung ab.
- Nehmen Sie die beiden Platten von der Staubkammer ab.
- Beide Teile mit einem weichen Tuch abwischen und unter kaltem fließend Wasser vorsichtig abspülen.

La puissance d'aspiration risque de diminuer si des poussières infinitésimales sont aspirées. Dans ce cas, nettoyez le filtre.

- Ouvrez le bouchon du compartiment poussière.
- Retirez les deux plaques du compartiment poussière.
- Nettoyez-les avec un chiffon doux puis rincez-les délicatement à l'eau froide.

Se la potenza di aspirazione diminuisce, pulire il filtro.

- Spegnere l'aspirapolvere e scollegarlo dalla presa elettrica.
- L'aspirapolvere è dotato di una camera raccogli-polvere e di filtri motorizzati.

Premere il pulsante e tirare la camera in avanti. Rimuovere il coperchio della camera. Pulire il filtro pieghevole e quello circolare. Per rimontare la camera, rimontare il coperchio e spingere la camera nella sede fino in fondo.

Suction power may be weakened when insignificant dusts are sucked.

In this case, clean the filter.

- Open the dust chamber cap.
- Remove two plates from the dust chamber.
- Wash both parts with soft cloth. Gently rinse both parts under cold running water.

Moč sesanja se lahko zmanjša ob sesanju majhnih prašnih delcev. V tem primeru očistite filter.

- Izključite sesalec in ga izklopite iz električnega omrežja.
- Sesalec je opremljen s posodo za prah in filtri motorja. Pritisnite gumb in posodo za prah povlecite naprej. Odstranite pokrovček posode za prah. Očistite nagubane in krožne filtre.
- Če želite ponovno namestiti posodo za prah, odstranite pokrovček posode za prah in posodo čim bolj potisnite v nastavek za rezervoar.

- Schalten Sie den Staubsauger aus, und stecken Sie ihn aus.
- Ihr Staubsauger ist sowohl mit einem Filter für das Staubbeutel-fach und den Motor ausgestattet.

Drücken Sie den Knopf, und ziehen Sie das Staubbeutel-fach nach vorne. Entfernen Sie den Deckel des Staubbeutel-fachs, und leeren Sie den Staubbeutel aus.

- Setzen Sie den Deckel des Staubfachs wieder auf, und drücken Sie das Staubfach so weit wie möglich in den Halter hinein.

- Eteindre l'aspirateur et le débrancher.
- Votre aspirateur est équipé d'un bac à poussière et d'un filtre moteur. Appuyer sur le poussoir situé sur la poignée du bac à poussière et tirer vers soi. Enlever le couvercle du bac à poussière et le vider.
- Pour remettre le bac en place, positionner le couvercle et pousser le bac à fond dans l'emplacement prévu à cet effet. Eteindre l'aspirateur et le débrancher.

- Aprire il coperchio della camera.
- Rimuovere le due piastre.
- Lavare le piastre con un panno morbido.

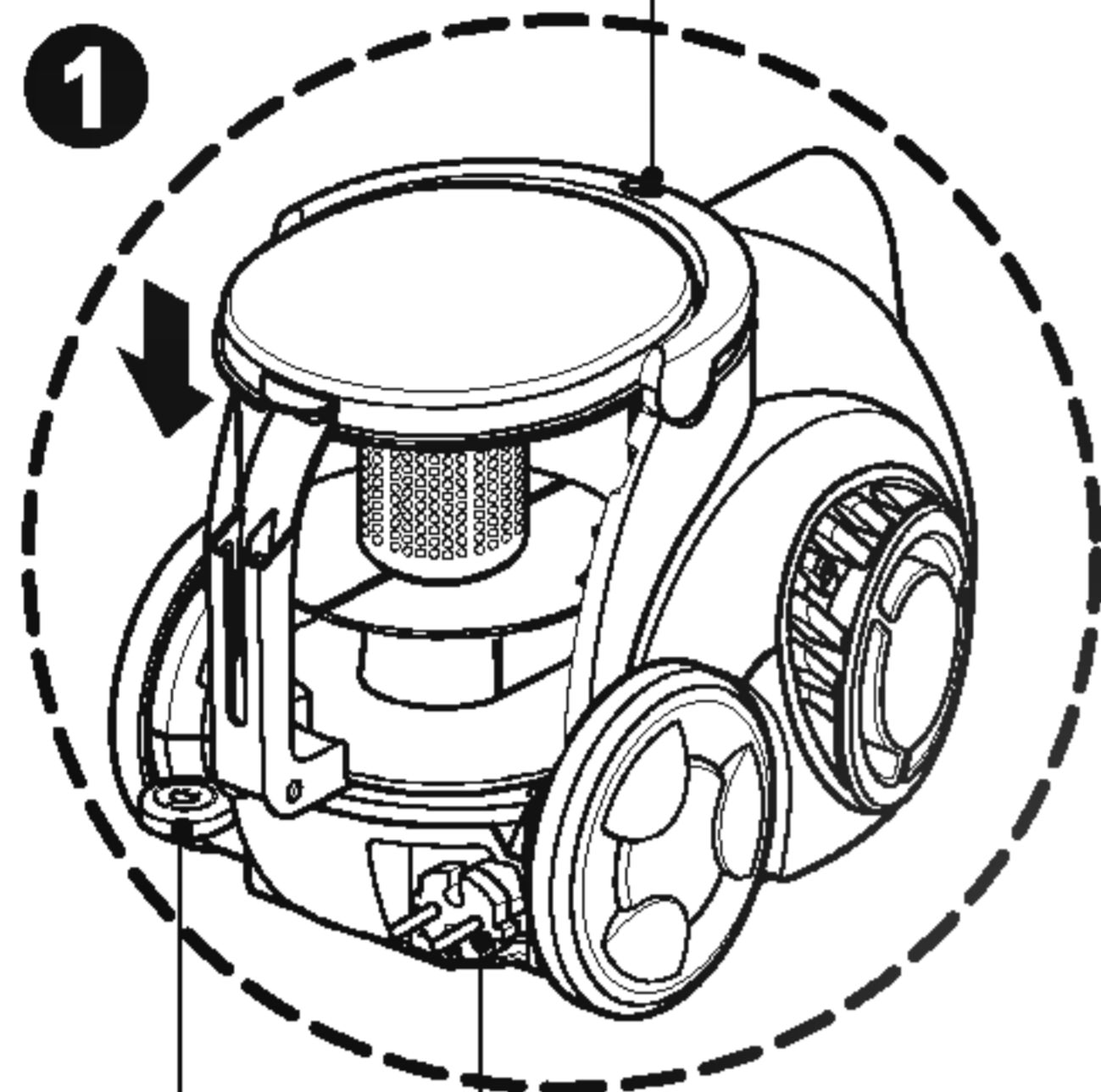
- Turn off the vacuum cleaner and unplug it.
- Your vacuum cleaner is equipped with both a dust chamber and a motor filter. Press the button and pull the dust chamber forward. Remove the dust chamber cap and empty the dust chamber.
- To reinstall the dust chamber, replace the dust chamber cap and push the dust chamber into the tank mount as far as it will go.

- Odprite pokrovček posode za prah.
- Odstranite oba pladnja iz posode za prah.
- Oba dela obrišite z mehko krpo. Oba dela nežno izplaknite z mrzlo tekočo vodo.

**Betrieb**  
**Fonctionnement**  
**Funzionamento**  
**Operation**  
**Navodila za Uporabo sesalca**

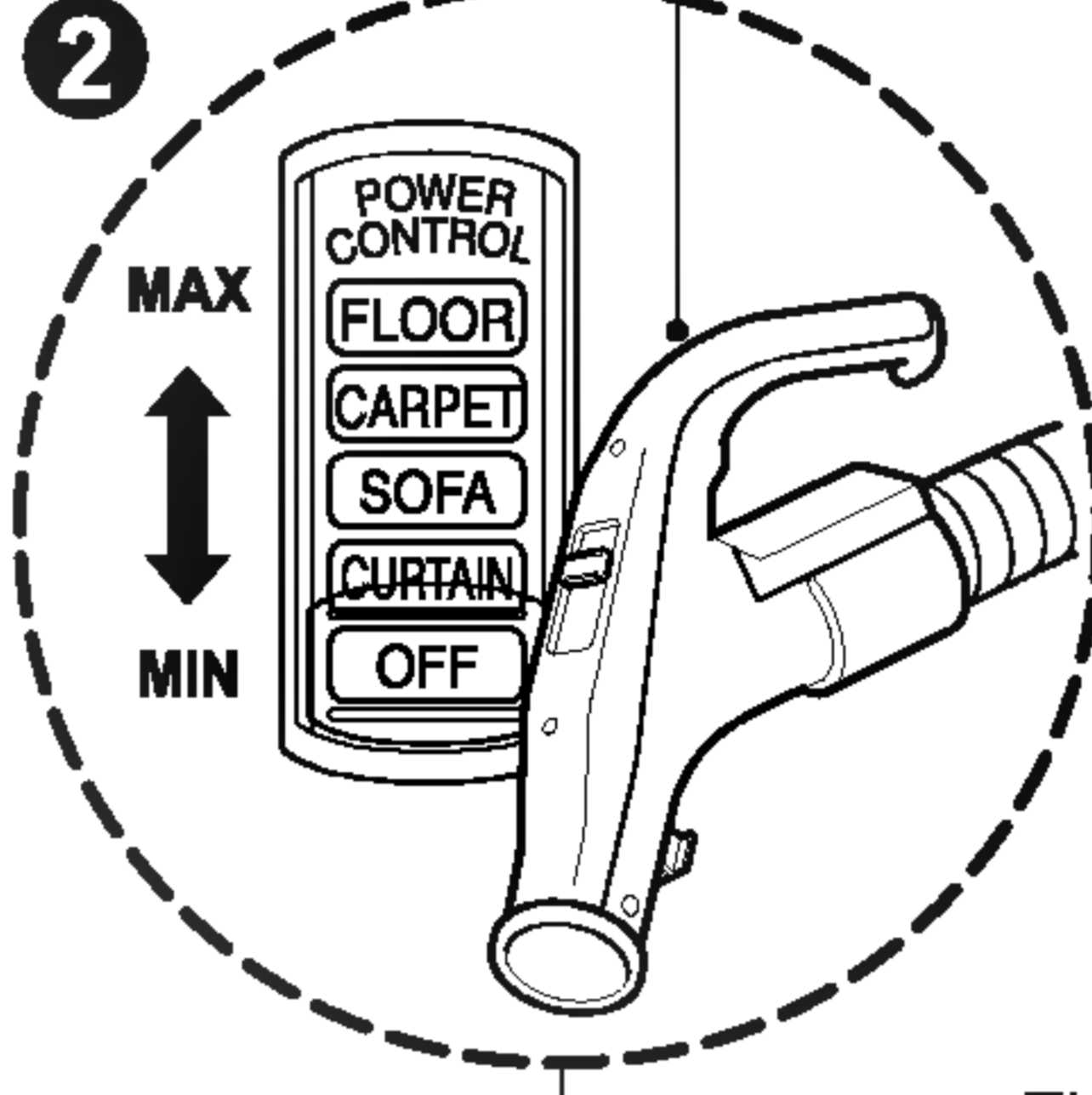
Schaltertaste  
 Touche interrupteur  
 Interruttore a pulsante  
 Switch button  
 Gumb za vklop/izklop

Saugstärkeschalter  
 Variateur linéaire électronique  
 Interruttore di regolazione dell'aspirazione  
 Suction control switch  
 Stikalo za nadzor sesanja

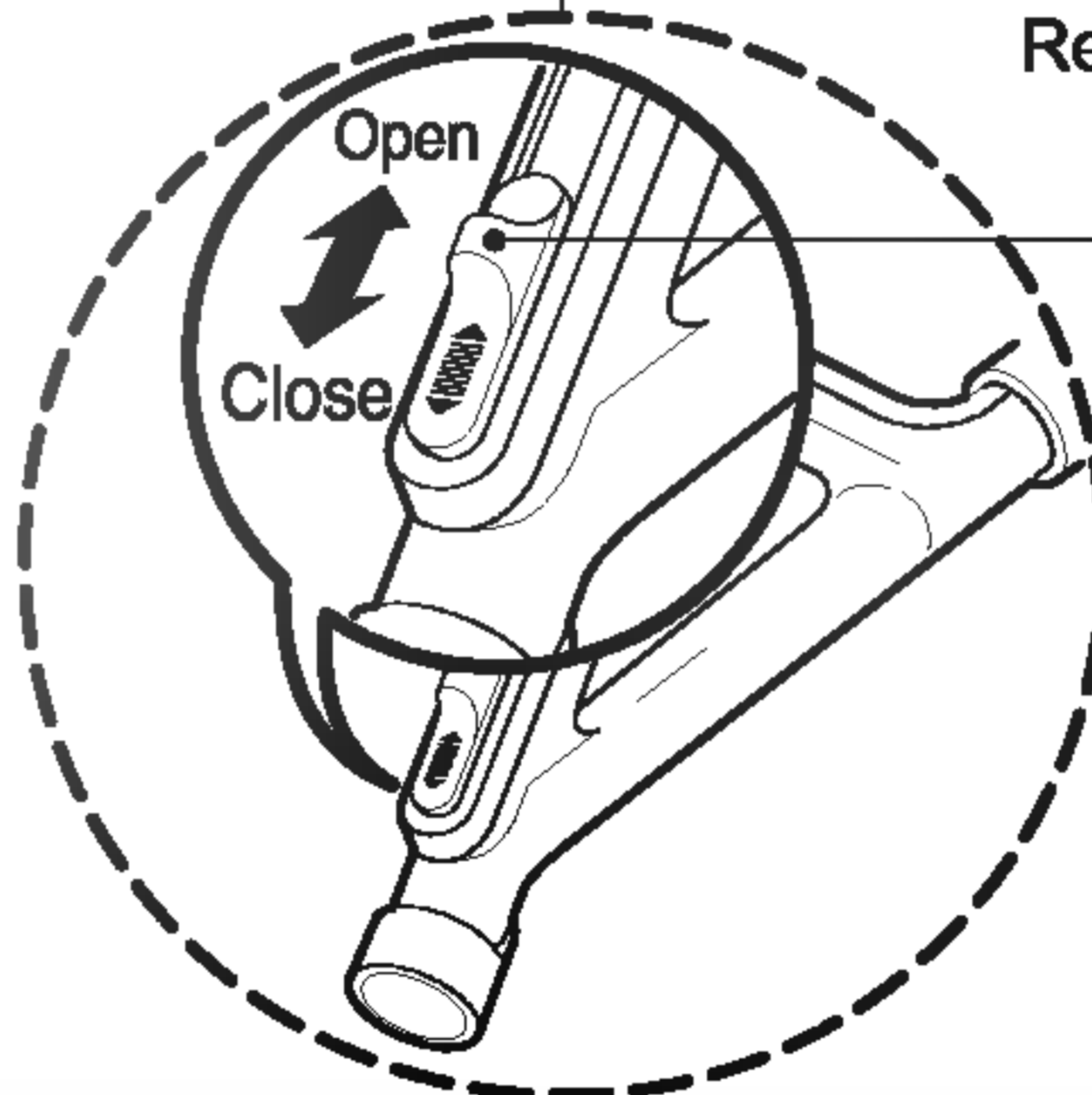


Kabelaufwickeltaste  
 Touche de rembobinage  
 du cordon  
 Pulsante bobina del cavo  
 di alimentazione  
 Cord reel button  
 Gumb za navijanje kabla

Stecker  
 Prise  
 Tappo  
 Plug  
 Vtikač



Einsteller  
 Interrupteur  
 Regolare  
 Regulator  
 Regulator



**1 Einstecken und verwenden**  
**Comment brancher et utiliser l'aspirateur**  
**Collegamento e funzionamento**  
**How to Plug in and Use**  
**Priklop in uporaba**

- Ziehen Sie das Netzkabel bis zur gewünschten Länge heraus, und stecken Sie es in die Steckdose.
- Drücken Sie den Schalter am Schlauchgriff für die Saugstärke in die Richtung, die Sie wünschen. (HT\*\*/HE\*\*)
- Drücken Sie, um ihn auszuschalten, den Saugstärkeschalter in die Stellung OFF. (HT\*\*/HE\*\*)
- Drücken Sie den Schalter, um den Staubesuger einzuschalten. (NT\*\*/NE\*\*)
- Drücken Sie den Schalter nochmals, um ihn auszuschalten. (NT\*\*/NE\*\*)
- Drücken Sie die Kabelaufwickeltaste, um das Netzkabel nach der Verwendung aufzusputzen.

- Tirer le cordon d'alimentation à la longueur souhaitée et brancher l'appareil.
- Régler le variateur électronique sur la position souhaitée. (HT\*\*/HE\*\*)
- Pour arrêter l'aspirateur, régler le variateur sur la position OFF. (HT\*\*/HE\*\*)
- Appuyer sur l'interrupteur pour mettre en marche l'aspirateur. (NT\*\*/NE\*\*)
- Pour l'éteindre, appuyer de nouveau sur l'interrupteur. (NT\*\*/NE\*\*)
- Appuyer sur la touche de rembobinage pour rembobiner le fil après utilisation.

- Estrarre il cavo di alimentazione fino a raggiungere la lunghezza desiderata e inserire nella presa di corrente.
- Premere l'interruttore di regolazione dell'aspirazione posto sull'impugnatura del tubo flessibile nella posizione desiderata. (HT\*\*/HE\*\*)
- Per spegnere, premere l'interruttore di regolazione dell'aspirazione nella posizione OFF. (HT\*\*/HE\*\*)
- Premere l'interruttore a pulsante per accendere l'aspirapolvere. (NT\*\*/NE\*\*)
- Per spegnerlo, premere nuovamente il pulsante. (NT\*\*/NE\*\*)
- Premere il pulsante della bobina del cavo di alimentazione per riavvolgere il cavo dopo l'uso.

- Pull out the power cord to the desired length and plug into the socket.
- Push the suction control switch of the hose handle in the direction of the position what you want. (HT\*\*/HE\*\*)
- To stop it, push down the suction control switch in the direction of OFF. (HT\*\*/HE\*\*)
- Press switch button to start the vacuum cleaner. (NT\*\*/NE\*\*)
- To stop it, press the switch button again. (NT\*\*/NE\*\*)
- Press the cord reel button to retract the power cord after use.

- Električni kabel povlecite do želene dolžine in ga priključite v vtičnico.
- Stikalo za nadzor sesanja na ročaju cevi potisnite v smer zelenega položaja. (odvisno od modela)
- Če želite sesalec izkjučiti, stikalo za nadzor sesanja potisnite v smeri IZKLJUČENO (odvisno od modela).
- Če želite sesalec vključiti, pritisnite gumb za vklop oziroma izklop. (odvisno od modela)
- Če želite sesalec izkjučiti, ponovno pritisnite gumb za vklop oziroma izklop. (odvisno od modela)
- Ko sesalec izklopilo iz električnega omražja, pritisnite gumb za samodejno navijanje kabla.

**2 Einstellen der Saugstärke**  
**Réglage du niveau d'aspiration**  
**Regolazione dell'intensità della potenza (a seconda del modello)**  
**Adjusting the Suction level**  
**Prilaganje sesalne ročice (odvisno od modela)**

- Einstellen der Saugstärke mit dem Saugstärkeschalter im Schlauchgriff. (HT\*\*/HE\*\*)
- Der flexible Schlauch hat einen mechanischen Luftstromregler mit dem Sie vorübergehend die Saugstärke reduzieren können. (NT\*\*/NE\*\*)

- Régler l'aspiration à l'aide du variateur linéaire électronique situé sur la poignée. (HT\*\*/HE\*\*)
- La poignée du flexible a un régulateur manuel de flux d'aspiration qui permet de régler rapidement le niveau d'aspiration. (NT\*\*/NE\*\*)

- Regolare l'aspirazione con l'interruttore di regolazione dell'aspirazione sull'impugnatura del tubo flessibile. (HT\*\*/HE\*\*)
- L'impugnatura del tubo flessibile è dotata di un regolatore manuale che vi permette di ridurre brevemente l'intensità del livello di aspirazione. (NT\*\*/NE\*\*)

- Adjust suction with the suction control switch in the hose handle. (HT\*\*/HE\*\*)
- The flexible hose handle has a manual air flow regulator which allows you to adjust the suction level briefly. (NT\*\*/NE\*\*)

- Sesanje prilagodite s stikalom za nadzor sesanja na ročaju cevi. (odvisno od modela)
- Ročaj gibljive cevi ima regulator za ročno nastavitv protoka zraka, s katerim lahko prilagodite moč sesanja. (odvisno od modela)

**3 Park System**  
**Système de rangement**  
**Come riporre l'aspirapolvere**  
**Park System**  
**Sistem mirovanja**

- Zum Lagern nach dem Saugen und bei Pausen während des Saugens.
- Verwenden Sie das Park System, um nach dem Saugen, um beispielsweise ein kleines Möbelstück oder einen Teppich zu bewegen, den flexiblen Schlauch und den Reinigungskopf zu halten.
- Schieben Sie den Haken am großen Reinigungskopf in den Schlitz auf der Rückseite des Staubfachs.

- Pour ranger l'appareil après l'utilisation et pour faire une pause.
- Pour de courtes pauses pendant l'aspiration, par exemple pour déplacer un petit meuble ou un tapis, utiliser le système de pause pour soutenir le tuyau flexible et sa brosse.
- Faire glisser le crochet situé sur la brosse dans le logement prévu sur la poignée du bac à poussière.

- Per il deposito dell'aspirapolvere e nelle pause durante il suo utilizzo.
- Ad aspirazione ultimata, o durante una pausa per spostare un piccolo mobile o un tappeto, usare il sistema di Supporto per sostenere il tubo flessibile e l'accessorio di pulizia.
- Far scomere il gancio attaccato al bocchettone largo nell'apposita fessura sul retro del serbatoio per la polvere.

- To store after vacuuming and pause while vacuuming.
- For deposit after vacuuming, for example to move a small piece of furniture or a rug, use the Park system to support the flexible hose and cleaning head.
- Slide the hook on the large cleaning head into the slot on the rear of the dust chamber.

- Za shranjevanje po sesanju in začasni zaustavitvi med sesanjem.
- Za shranjevanje po sesanju ali če želite med sesanjem premakniti na primer majhen kos pohištva ali preprogo, uporabite sistem mirovanja, v katerem podprete gibljivo cev in čistilno glavo.
- Kljuko na veliki čistilni glavi potisnite v režo na zadnji strani posode za prah.

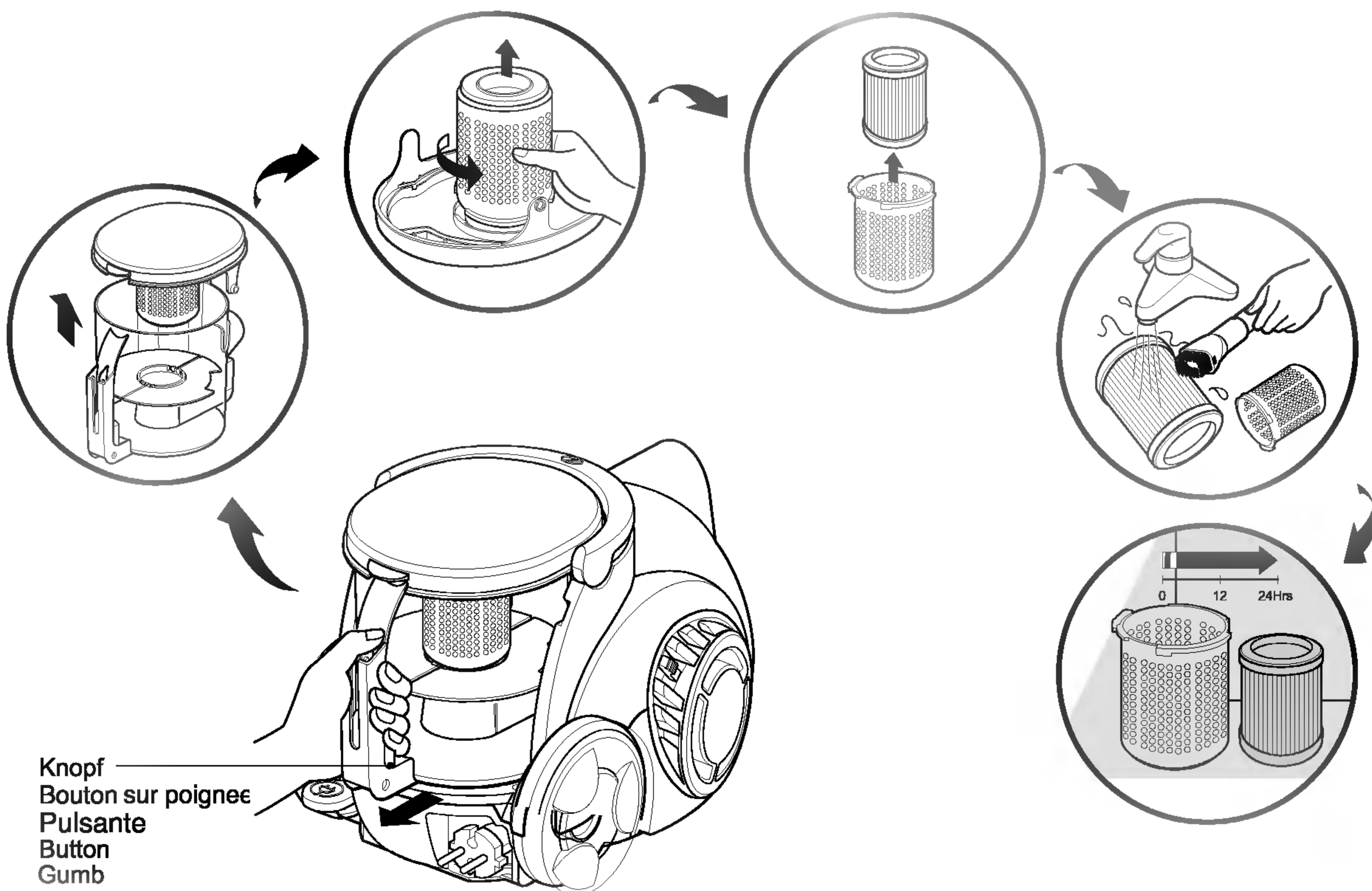
**Verwenden** Reinigen des Motorfilters / Abluftfilters

**Utilisation** Comment nettoyer le filtre moteur/Filtre à air

**Istruzioni per l'uso** Pulizia del filtro dell'aria

**How to Use** Cleaning the Motor Filter

**Navodila za** Čiščenje filtra



Knopf  
Bouton sur poignée  
Pulsante  
Button  
Gumb

Der wieder verwendbare Motorfilter befindet sich unter dem Deckel des Staubfachs, und Sie können diesen immer wieder verwenden.

- Drücken Sie den Knopf, und ziehen Sie das Staubfach nach vorne.
- Öffnen Sie den Deckel des Staubfachs.
- Entfernen Sie den Motorfilter, indem Sie ihn gegen den Uhrzeigersinn drehen.
- Reinigen Sie den Motorfilter mit einer Bürste unter fließendem, kaltem Wasser.
- Lassen Sie den Motorfilter einen Tag lang an einem schattigen Platz trocknen.
- Entleeren Sie den Staubbehälter, wenn er vollständig gefüllt ist und reinigen Sie den Filter nach fünf vollen Staubbehältern.

Le filtre moteur réutilisable est situé sous le couvercle du permanent.

- Appuyer sur le bouton poussoir situé sur la poignée du
- Ouvrir le couvercle du bac.
- Enlever le filtre en le tournant dans le sens des aiguilles d'une montre.
- Nettoyer le filtre sous l'eau froide à l'aide de la brosse.
- Laisser sécher le filtre à l'ombre pendant une journée.
- Videz le compartiment à poussière lorsqu'il est rempli au maximum et nettoyez le filtre une fois sur 5.

I filtri riutilizzabili sono situati sotto il coperchio della camera raccogli-polvere e non necessitano di sostituzione.

- Premere il pulsante e tirare la camera in avanti.
- Aprire il coperchio della camera.
- Ruotare i filtri in senso antiorario per rimuoverli.
- Pulire i filtri in acqua corrente con la spazzola per la polvere.
- Far asciugare i filtri all'ombra per un giorno.
- Se la camera si riempie, svuotarla e pulire i filtri.

The reusable motor filter is situated under the dust chamber cap and you can use it permanently.

- Press the button and pull the dust chamber forward.
- Open the dust chamber cap.
- Remove the motor filter by rotating it counter-clockwise.
- Clean the motor filter with the brush under cold running water.
- Allow the motor filter to dry in a shaded location for a day.
- Make the dust box empty if dusts are filled to the maximum degree and then clean the filter when it becomes 5 times.

Filteri za večkratno uporabo so pod pokrovčkom posode za prah in jih lahko vedno uporabljate.

- Pritisnite gumb in posodo za prah povlecite naprej.
- Odprite pokrovček posode za prah.
- Filtre odstranite tako, da jih odvijete v nasprotni smeri urinega kazalca.
- Filtre očistite s ščetko za prah pod mrzlo tekočo vodo.
- Filtre sušite na senčnem mestu en dan.
- Izpraznite posodo s prahom, ko je polna, in nato očistite filter.

**⚠️ ACHTUNG!**

Spülen Sie vorsichtig beide Teile unter kaltem, fließendem Wasser ab, bis sauberes Wasser herausläuft. Verwenden Sie kein Reinigungsmittel, keine Waschmaschine oder Geschirrspüler. Schütteln Sie überschüssiges Wasser vom Filter ab. Der Filter darf zum Trocknen nicht geschleudert werden, in die Mikrowelle oder den Ofen gelegt werden und auch keiner direkten Hitze ausgesetzt werden. Sicherstellen, dass der Filter vollkommen trocken ist. Wieder zusammenbauen, und in dem Gerät mit Filtern montieren. Falls der Filter beschädigt ist, nicht im Gerät montieren. Rufen Sie bitte den Kundendienst an. Den Filter niemals separat verwenden.

**⚠️ ATTENTION!**

Rincer les pièces délicatement sous un jet d'eau froide jusqu'à ce que l'eau devienne claire. Ne pas utiliser de détergent. Ne pas mettre en machine à laver ou en lave-vaisselle. Secouer le filtre pour éliminer l'eau. Ne pas mettre le filtre dans un sèche-linge/essoreuse, dans un four à micro-ondes ou traditionnel, et ne pas exposer à une source directe de chaleur. Il est important que le filtre soit complètement sec. Le remonter et le placer dans l'appareil, dans son cadre. Si le filtre est endommagé, ne pas le remettre dans l'appareil. Appeler la ligne d'assistance. Ne pas utiliser les filtres séparément.

**⚠️ ATTENZIONE!**

Sciacquare le parti sotto acqua corrente fino a quando l'acqua esce pulita. Non utilizzare detersivi, lavatrici o lavastoviglie. Scuotere via l'eccesso d'acqua dal filtro. Non centrifugare, mettere in forno a microonde o nel forno, né su fuoco diretto. Assicurarsi che i filtri siano perfettamente asciutti. Rimontare sull'apparecchio. Non utilizzare filtri danneggiati. Contattare l'assistenza. Non usare i filtri separatamente.

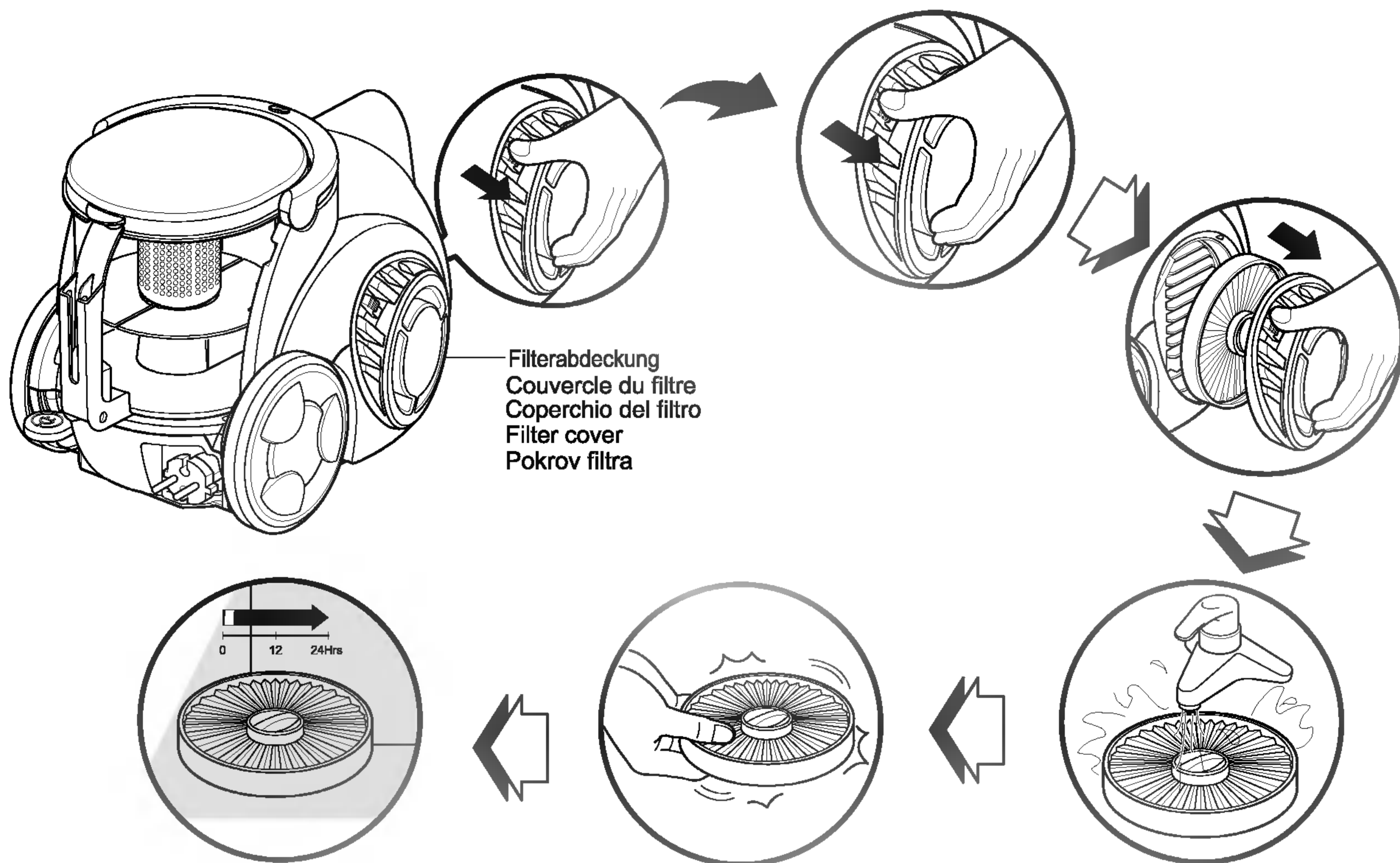
**⚠️ WARNING!**

Gently rinse both parts separately under a cold running water until the water runs clear. Do not use detergent or a washing machine or dishwasher. Shake off excess water from the filter. Do not tumble/spindry, microwave or place in oven or on direct heat. Ensure the filter is completely dry. Re-assemble and place it back in your machine, filter frame. If the filter is damaged, do not place them in the machine. Please call the Helpline. Do not use the filter separately.

**⚠️ POZORI!**

Oba dela ločeno nežno splaknite z mrzlo tekočo vodo, dokler voda, ki odteče, ni čista. Ne uporabljajte čistil, pralnega ali pomivalnega stroja. Odvečno vodo otresite s filtra. Filtra ne pretresajte, sušite s centrifugo, v mikrovalovni pečici in ga ne postavljajte v pečico ali neposredno na vir toplote. Pripravite se, da je filter popolnoma suh. Ponovno sestavite filter in ga znova vstavite v napravo v okvir za filter. Če je filter poškodovan, ga ne vstavite znova v napravo. Pokličite telefonsko številko za pomoč. Mrazstaga filtra ne uporabljajte posebej.

**Reinigen des Abluffilters**  
**Nettoyage du filtre à air**  
**Pulizia del filtro di scarico**  
**Cleaning the Exhaust Filter**  
**Navodila za Čiščenje izstopnega filtra**



Filterabdeckung  
 Couvercle du filtre  
 Coperchio del filtro  
 Filter cover  
 Pokrov filtra

- Der Abluffilter ist ein waschbarer, wieder verwendbarer HEPA Filter.
- Entfernen Sie die Filterabdeckung am Gehäuse durch Lösen der Haken, um den Abluffilter zu wechseln.
- Ziehen Sie den Abluffilter heraus.
- Reinigen Sie ihn mit kaltem, fließendem Wasser. Verwenden Sie keine Bürste – Das Verwenden einer Bürste beschädigt den Filter dauerhaft, und ermöglicht Staub den Filter zu passieren.
- Lassen Sie den Abluffilter einen Tag lang an einem schattigen Platz trocknen.
- Der Abluffilter sollte mindestens einmal pro Jahr gereinigt werden.
- Le filtre à air est un filtre HEPA lavable et réutilisable.
- Pour changer le filtre à air, enlever le couvercle du filtre en relâchant le crochet.
- Retirer le filtre à air.
- Nettoyer le à l'eau courante froide. Ne pas utiliser la brosse cela pourrait endommager le filtre de façon permanente et permettre aux poussières de passer au travers.
- Laisser sécher le filtre à air à l'ombre pendant une journée.
- Le filtre à air doit être nettoyé au moins une fois par an.
- Il filtro di scarico è un filtro HEPA lavabile e riutilizzabile.
- Per sostituire il filtro di scarico, rimuovere il coperchio del filtro dal corpo dell'aspirapolvere agendo sul gancio di blocco. Estrarre il filtro di scarico.
- Pulire il filtro con acqua corrente fredda. Non usare la spazzola.
  - L'uso della spazzola causa danni permanenti e permette alla polvere di passare attraverso il filtro.
- Lasciare asciugare il filtro di scarico all'ombra per una giornata intera.
- Il filtro di scarico dovrebbe essere pulito almeno una volta all'anno.
- The exhaust filter is a washable reusable HEPA filter.
- To change the exhaust filter, remove the filter cover on the body by release hook.
- Pull out the exhaust filter.
- Clean it with cold, running water. Do Not use the brush
  - Using the brush will cause permanent damage and allow dust to bypass the filter.
- Allow exhaust filter to dry in a shaded location for a dry.
- The exhaust filter should be cleaned at least once a year.
- Izstopni filter je filter HEPA za večkratno uporabo, ki ga lahko perete.
- Če želite zamenjati izstopni filter, odstranite pokrov filtra na telesu tako, da sprostite kljuko.
- Izvlecite izstopni filter.
- Očistite ga z mrzlo tekočo vodo.
  - Pri tem ne uporabljajte ščetke.
- Ščetka bi lahko trajno poškodovala filter in povzročila, da bi prah uhajal skozenj.
- Izstopni filter sušite na senčnem mestu en dan.
- Izstopni filter morate očistiti vsaj enkrat na leto.

## Was Sie unternehmen müssen, falls Ihr Staubsauger nicht funktioniert. Que faire si votre appareil ne fonctionne pas ? Cosa fare quando l'aspirapolvere non funziona What to Do if Your Vacuum Cleaner Does Not Work Kaj storiti, Če sesalec ne deluje

Überprüfen Sie, dass der Staubsauger richtig eingesteckt ist, und dass die Steckdose funktioniert.  
Vérifier que l'appareil soit correctement branché et que la prise de courant ne soit pas hors service.  
Controllare che l'apparecchio sia ben inserito nella presa di corrente e che la presa sia funzionante.  
Check that the vacuum cleaner is correctly plugged in correctly and that the electrical socket is working.  
Preverite, da je sesalec pravilno priklopljen in da električna vtičnica deluje.

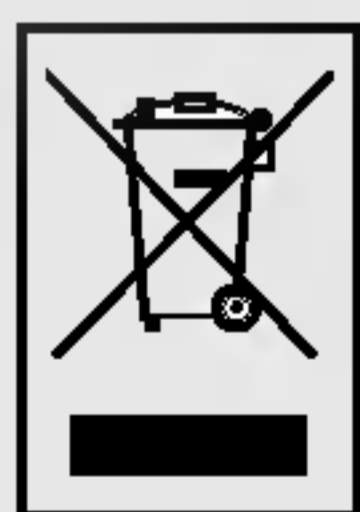
## Was Sie unternehmen müssen, wenn die Saugleistung abnimmt Que faire si la puissance d'aspiration diminue ? Cosa fare quando la potenza di aspirazione diminuisce What to Do When Suction Performance Decreases Kaj storiti, Ko se zmanjša učinkovitost sesanja

- Schalten Sie den Staubsauger aus, und stecken Sie ihn aus.
- Überprüfen Sie das Teleskoprohr, den flexiblen Schlauch und die Reinigungswerkzeuge auf Verstopfung und Hindernisse.
- Überprüfen Sie dass das Staubfach nicht voll ist. Leeren Sie dieses gegebenenfalls.
- Überprüfen Sie dass die Leuchte des Motorfilters nicht aufleuchtet. Reinigen Sie gegebenenfalls den Motorfilter.
- Überprüfen Sie dass der Abluftfilter nicht verstopft ist. Reinigen Sie gegebenenfalls den Abluftfilter.
- Arrêter l'appareil et le débrancher.
- Vérifier que le tube télescopique, le flexible et les brosses ne soient pas bloqués ou obstrués.
- Vérifier que la chambre à poussière ne soit pas pleine. Videz-la si nécessaire.
- Vérifier que l'indicateur du filtre moteur ne soit pas allumé. Le cas échéant nettoyer le filtre.
- Vérifier que le filtre à air ne soit pas obstrué. Nettoyer-le si nécessaire.
- Spegner l'aspirapolvere e staccare la spina dalla presa di corrente.
- Assicurarsi che la spia del filtro motore non sia accesa. Pulire il filtro motore se necessario.
- Assicurarsi che il filtro di scarico non sia bloccato. Pulire il filtro di scarico se necessario.
- Controllare il tubo telescopico, il tubo flessibile e l'accessorio di pulizia per verificare la presenza di blocchi od ostruzioni
- Assicurarsi che il serbatoio della polvere non sia pieno. Svuotare se necessario.
- Turn off the vacuum cleaner and unplug it.
- Check the telescopic tube, flexible hose and cleaning tool for blockages or obstructions.
- Check that the dust chamber is not full. Empty if necessary.
- Check that the motor filter light is not on. Clean the motor filter, if necessary.
- Check that the exhaust filter is not blocked. Clean the exhaust filter, if necessary.
- Izključite sesalec in ga izklopite iz električnega omrežja.
- Preglejte, ali so v raztegljivi ali gibljivi cevi ali v orodju za čiščenje blokirajoči delci ali ovire.
- Preverite, da posoda za prah ni polna. Če je treba, jo izpraznite.
- Preverite, da lučka za filter motorja ni prižgana. Če je treba, očistite filter motorja.
- Preverite, da izstopni filter ni blokiran. Če je treba, očistite izstopni filter.



### Entsorgung von Altgeräten

1. Wenn dieses Symbol eines durchgestrichenen Abfalleimers auf einem Produkt angebracht ist, unterliegt dieses Produkt der europäischen Richtlinie 2002/96/EC.
2. Alle Elektro- und Elektronik-Altgeräte müssen getrennt vom Hausmüll über dafür staatlich vorgesehenen Stellen entsorgt werden.
3. Mit der ordnungsgemäßen Entsorgung des alten Geräts vermeiden Sie Umweltschäden und eine Gefährdung der persönlichen Gesundheit.
4. Weitere Informationen zur Entsorgung des alten Geräts erhalten Sie bei der Stadtverwaltung, beim Entsorgungsamt oder in dem Geschäft, wo Sie das Produkt erworben haben.



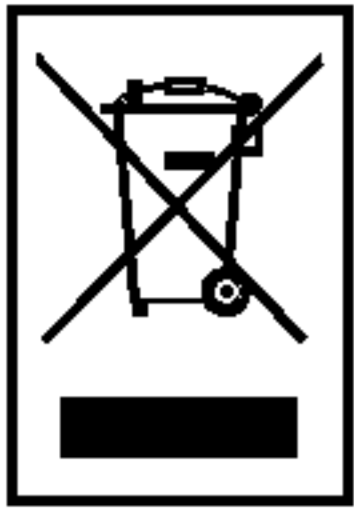
### Élimination de votre ancien appareil

1. Ce symbole, représentant une poubelle sur roulettes barrée d'une croix, signifie que le produit est couvert par la directive européenne 2002/96/EC.
2. Les éléments électriques et électroniques doivent être jetés séparément, dans les vide-ordures prévus à cet effet par votre municipalité.
3. Une élimination conforme aux instructions aidera à réduire les conséquences négatives et risques éventuels pour l'environnement et la santé humaine.
4. Pour plus d'information concernant l'élimination de votre ancien appareil, veuillez contacter votre mairie, le service des ordures ménagères ou encore la magasin où vous avez acheté ce produit.



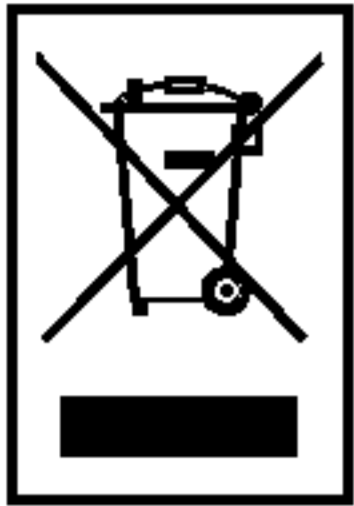
### Smaltimento delle apparecchiature obsolete

1. Quando su un prodotto è riportato il simbolo di un bidone della spazzatura barrato da una croce significa che il prodotto è coperto dalla direttiva europea 2002/96/EC.
2. Tutti i prodotti elettrici ed elettronici dovrebbero essere smaltiti separatamente rispetto alla raccolta differenziata municipale, mediante impianti di raccolta specifici designati dal governo o dalle autorità locali.
3. Il corretto smaltimento delle apparecchiature obsolete contribuisce a prevenire possibili conseguenze negative sulla salute umana e sull'ambiente.
4. Per informazioni più dettagliate sullo smaltimento delle apparecchiature obsolete, contattare il comune, il servizio di smaltimento rifiuti o il negozio in cui è stato acquistato il prodotto.



#### **Disposal of your old appliance**

1. When this crossed-out wheeled bin symbol is attached to a product it means the product is covered by the European Directive 2002/96/EC.
2. All electrical and electronic products should be disposed of separately from the municipal waste stream via designated collection facilities appointed by the government or the local authorities.
3. The correct disposal of your old appliance will help prevent potential negative consequences for the environment and human health.
4. For more detailed information about disposal of your old appliance, please contact your city office, waste disposal service or the shop where you purchased the product.



#### **Odstranjevanje stare naprave**

1. Če je izdelek označen s simbolom prečrtanega smetnjaka, to pomeni, da za izdelek veljajo določbe Evropske direktive 2002/96/ES.
2. Vse električne in elektronske izdelke je potrebno odstraniti ločeno od komunalnih odpadkov, in sicer na zbirnih mestih za odlaganje takšnih odpadkov, ki jih določi vlada ali lokalne oblasti.
3. S pravilno odstranitvijo stare naprave pomagate pri preprečevanju potencialnih negativnih posledic na okolje in zdravje ljudi.
4. Za podrobnejše informacije o odstranjevanju starih naprav se obrnite na mestni urad, komunalno podjetje za zbiranje odpadkov ali trgovca, pri katerem ste izdelek kupili.



