

# Benutzerhandbuch

---

**L1732S**  
**L1932S**

**L**esen Sie unbedingt die **Wichtigen Sicherheitsmaßnahmen**, bevor Sie das Produkt verwenden.

Bewahren Sie das Benutzerhandbuch (CD) griffbereit auf, falls Sie etwas nachschlagen müssen.

**B**eachten Sie das Etikett auf dem Produkt und teilen Sie Ihrem Händler die darauf enthaltenen Informationen mit, falls Sie Serviceleistungen in Anspruch nehmen möchten.

---

**Dieses Gerät wurde so entwickelt und hergestellt, dass Ihre persönliche Sicherheit gewährleistet ist. Unsachgemäßer Gebrauch kann allerdings zur Gefahr eines elektrischen Schlags oder Brands führen. Damit die in diesem Display eingebauten Schutzvorrichtungen ihre Funktion ordnungsgemäß erfüllen, beachten Sie die folgenden Grundregeln für die Installation, Nutzung und Wartung des Geräts.**

## Sicherheit

Verwenden Sie nur das mit dem Gerät gelieferte Netzkabel. Falls Sie ein anderes Netzkabel verwenden, achten Sie darauf, dass es nach den geltenden nationalen Normen zugelassen ist, soweit es nicht vom Händler geliefert wird. Ist das Netzkabel auf irgendeine Weise fehlerhaft, wenden Sie sich wegen eines Ersatzkabels an den Hersteller oder an die nächstgelegene autorisierte Kundendienst-stelle.

Die Trennung von der Stromversorgung erfolgt über das Netzkabel. Achten Sie darauf, dass die Netzsteckdose nach der Installation leicht zugänglich ist.

Betreiben Sie das Display nur mit einer Stromquelle, die den in diesem Handbuch bzw. auf dem Typenschild des Displays angegebenen technischen Daten entspricht. Falls Sie nicht sicher sind, welche Stromversorgung bei Ihnen zu Hause vorliegt, wenden Sie sich an Ihren Händler.

Überlastete Netzsteckdosen und Verlängerungskabel stellen eine Gefahrenquelle dar. Dies gilt auch für durchgescheuerte Netzkabel und beschädigte Stecker. Daraus kann die Gefahr eines elektrischen Schlags oder Brands resultieren. Wenden Sie sich an Ihren Servicetechniker, um das entsprechende Teil zu ersetzen.

Display nicht öffnen:

- Im Inneren des Displays befinden sich keine Teile, die vom Benutzer gewartet werden können.
- Dort befinden sich Komponenten, die gefährlich hohe Spannungen führen, auch wenn das Gerät ausgeschaltet ist.
- Wenden Sie sich an Ihren Händler, wenn das Display nicht ordnungsgemäß funktioniert.

Zur Vermeidung von Verletzungen:

- Stellen Sie das Display nicht auf eine geneigte Ablage, wenn es zuvor nicht ausreichend gesichert wurde.
- Verwenden Sie nur einen vom Hersteller empfohlenen Fuß.

Zur Vermeidung von Feuer oder Gefahren:

- Schalten Sie das Display stets aus, wenn Sie den Raum für längere Zeit verlassen. Lassen Sie das Display niemals eingeschaltet, wenn Sie das Haus verlassen.
- Achten Sie darauf, dass Kinder keine Gegenstände in die Gehäuseöffnungen des Displays einführen oder fallen lassen. Einige Teile im Display führen gefährliche Spannungen.
- Verwenden Sie kein Zubehör, das nicht für das Display vorgesehen ist.
- Ziehen Sie bei einem Gewitter oder längerer Abwesenheit den Netzstecker aus der Wandsteckdose.

## Installation

Stellen Sie keine Gegenstände auf das Netzkabel bzw. fahren Sie keine Gegenstände darüber, und stellen Sie das Display nicht an einem Ort auf, an dem das Netzkabel beschädigt werden kann.

Verwenden Sie das Display nicht in der Nähe von Wasser, wie etwa einer Badewanne, eines Waschbeckens, einer Küchenspüle, eines Waschbehälters, auf nassem Boden oder in der Nähe eines Schwimmbeckens.

Das Gehäuse von Displays ist mit Belüftungsöffnungen versehen, damit die während des Betriebs erzeugte Wärme entweichen kann. Sind diese Öffnungen blockiert, kann die aufgestaute Wärme Fehlfunktionen verursachen, die eine Brandgefahr bedeuten können. Daher NIEMALS:

- die unteren Belüftungsschlitze blockieren, indem das Display auf ein Bett, Sofa, einen Teppich, etc. gestellt wird.
- das Display in einen Schrank o.ä. stellen, wenn keine ausreichende Belüftung vorhanden ist.
- die Öffnungen mit Textilien oder sonstigen Gegenständen zudecken.
- das Display in der Nähe oder über einem Radiator oder einer anderen Wärmequelle aufstellen.

Vermeiden Sie das Abwischen bzw. die Berührung des Aktivmatrix-LCD mit einem harten Gegenstand, da das Display auf diese Weise zerkratzt, beeinträchtigt oder sogar dauerhaft beschädigt werden kann.

Drücken Sie nicht längere Zeit mit dem Finger auf den LCD-Bildschirm, da hierdurch Nachbilder entstehen, oder zur Beschädigung des Displays führen können.

Punktdefekte können teilweise als rote, grüne oder blaue Punkte auf dem Bildschirm erscheinen. Dies hat jedoch keine Auswirkung auf die Qualität der Darstellung.

Falls möglich, verwenden Sie die empfohlene Auflösung, um die optimale Bildqualität für das LCD-Display zu erzielen. Wird eine andere als die empfohlene Auflösung ausgewählt, kann daraus eine veränderte Bilddarstellung resultieren. Dies ist jedoch ein typisches Merkmal einer LCD-Anzeige mit fester Auflösung.

## Reinigung

- Ziehen Sie den Netzstecker des Displays ab, bevor Sie die Bildschirmoberfläche säubern.
- Verwenden Sie dazu ein feuchtes (nicht nasses) weiches Mikrofaser. Sprühen Sie nicht mit einem Reinigungsspray direkt auf den Bildschirm, da das Spray teilweise in die Gehäuseöffnungen gelangen und Stromschläge verursachen kann.

## Verpackung

- Werfen Sie den Karton und sonstiges Verpackungsmaterial nicht weg. Sie sind die ideale Verpackung für den Transport des Geräts. Verpacken Sie das Gerät wieder in der Originalverpackung, wenn Sie es an einen anderen Ort bringen möchten.

## Sichere Entsorgung

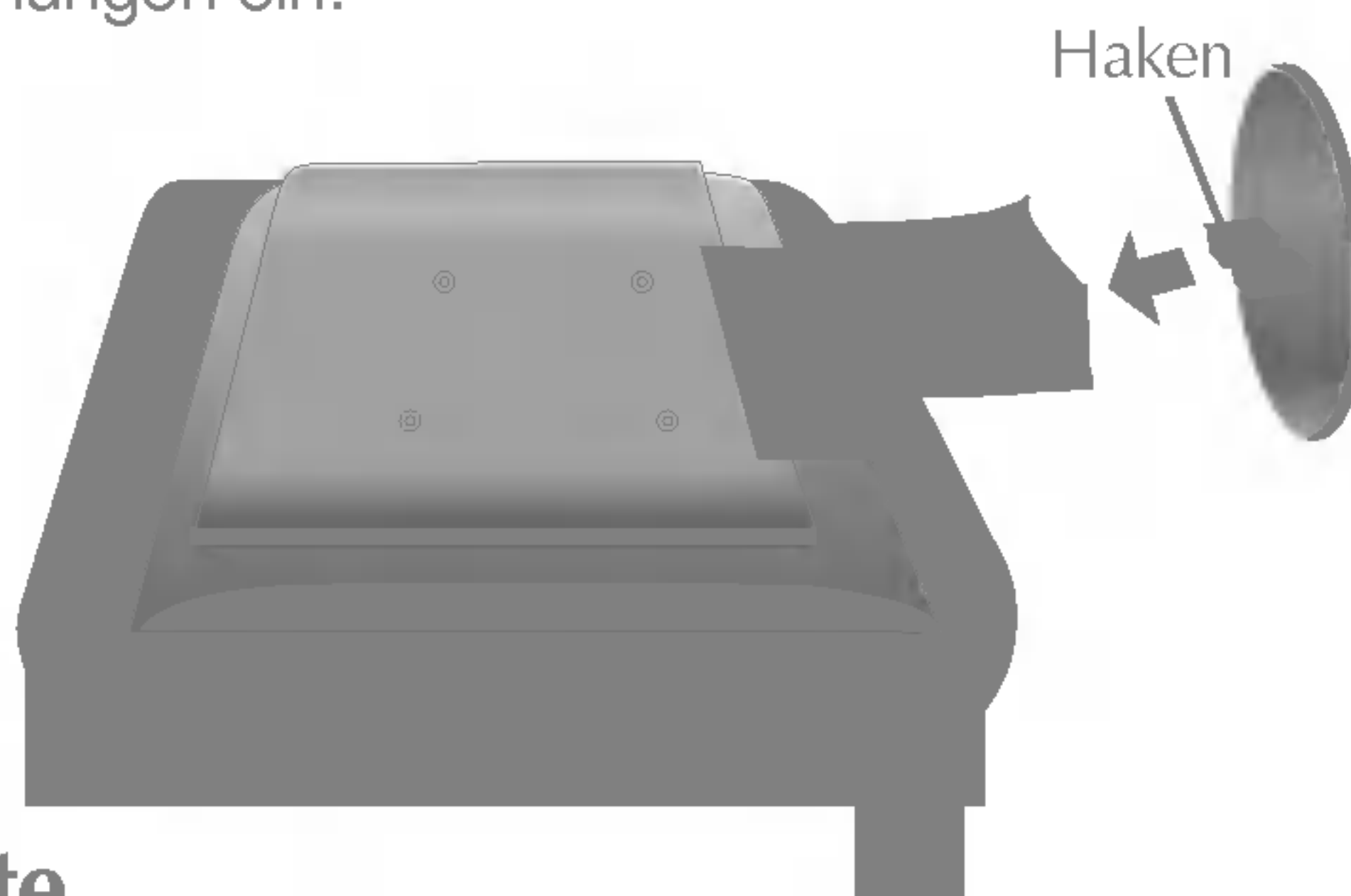
- Die in diesem Produkt verwendete Leuchtstofflampe enthält eine kleine Menge an Quecksilber.
- Entsorgen Sie das Produkt nicht zusammen mit dem Rest Ihres normalen Hausmülls.  
Die Entsorgung dieses Produkts muss entsprechend den geltenden Vorschriften und Gesetzen erfolgen.



- **Bevor Sie das Display in Betrieb nehmen, achten Sie darauf, dass die Stromversorgung zum Gerät, zum Computersystem und zu anderen angeschlossenen Geräten unterbrochen ist.**

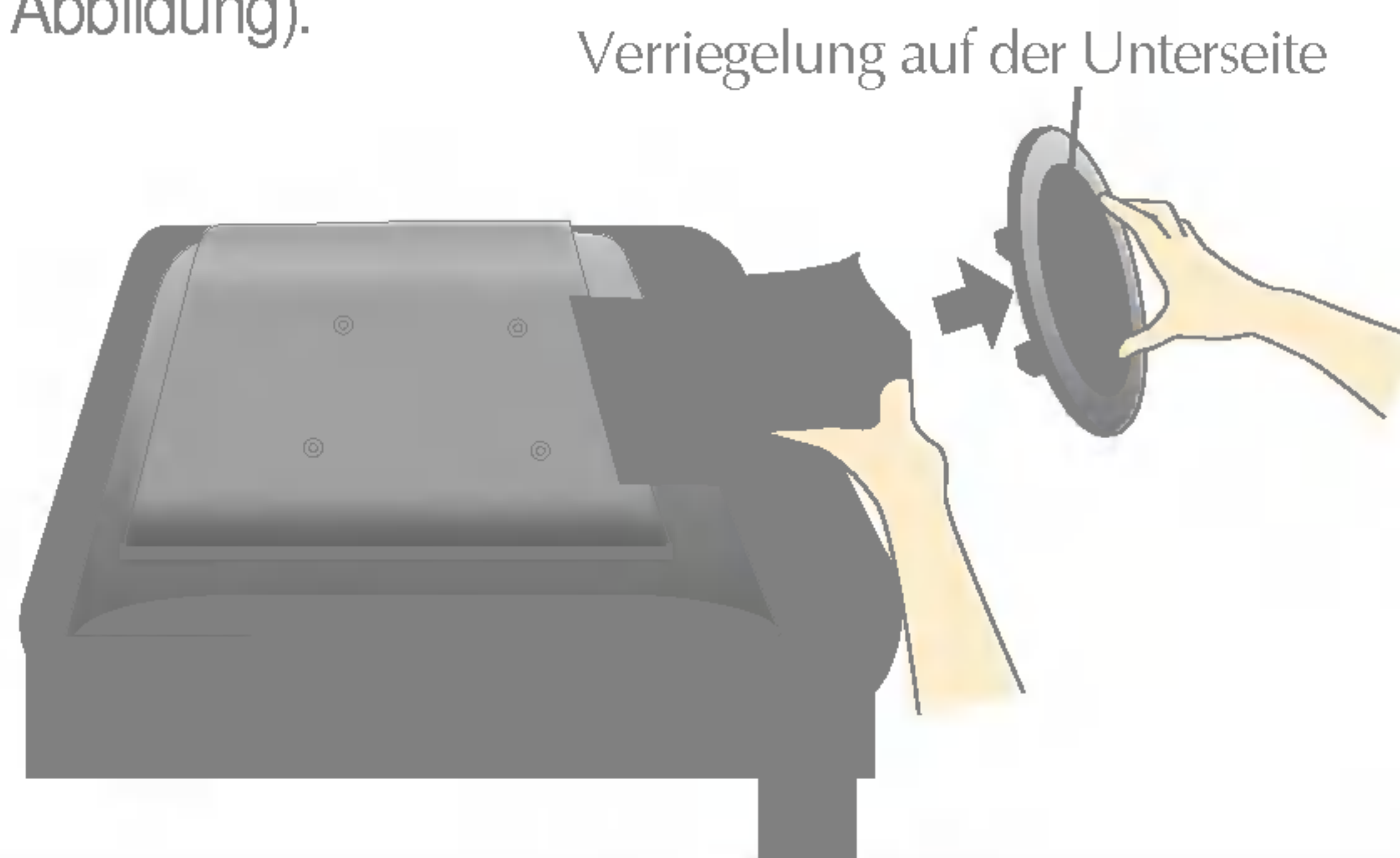
## Anschließen des Standfußes

1. Legen Sie den Monitor mit der Vorderseite nach unten auf ein Kissen oder ein weiches Tuch.
2. Richten Sie die Haken am Standfuß mit den entsprechenden Öffnungen an der Displaybasis aus.
3. Setzen Sie die Haken in die Öffnungen ein.



## Abnehmen der Standplatte

1. Legen Sie den Monitor mit der Vorderseite auf ein Kissen oder ein weiches Tuch.
2. Um die Standplatte abzunehmen, halten Sie die Unterseite der Platte mit einer Hand fest, und ziehen Sie mit der anderen Hand an der Verriegelung auf der Plattenunterseite (siehe Abbildung).



### Wichtig

- Diese Abbildung zeigt das Verfahren zum Anbringen des Fußes. Ihr Monitor kann der abgebildeten Darstellung abweichen.
- Wenn Sie den Standfuß mit dem Display verbunden haben, nehmen Sie ihn nicht wieder ab.
- Halten Sie das Gerät nicht mit dem Display nach unten nur am Standfuß fest. Das Gerät kann herunterfallen und beschädigt werden oder Fußverletzungen verursachen.
- Um Verletzungen zu vermeiden, achten Sie auf Ihre Finger, wenn Sie eine Schiebetüre bewegen bzw. eine Ständerabdeckung anbringen oder entfernen.



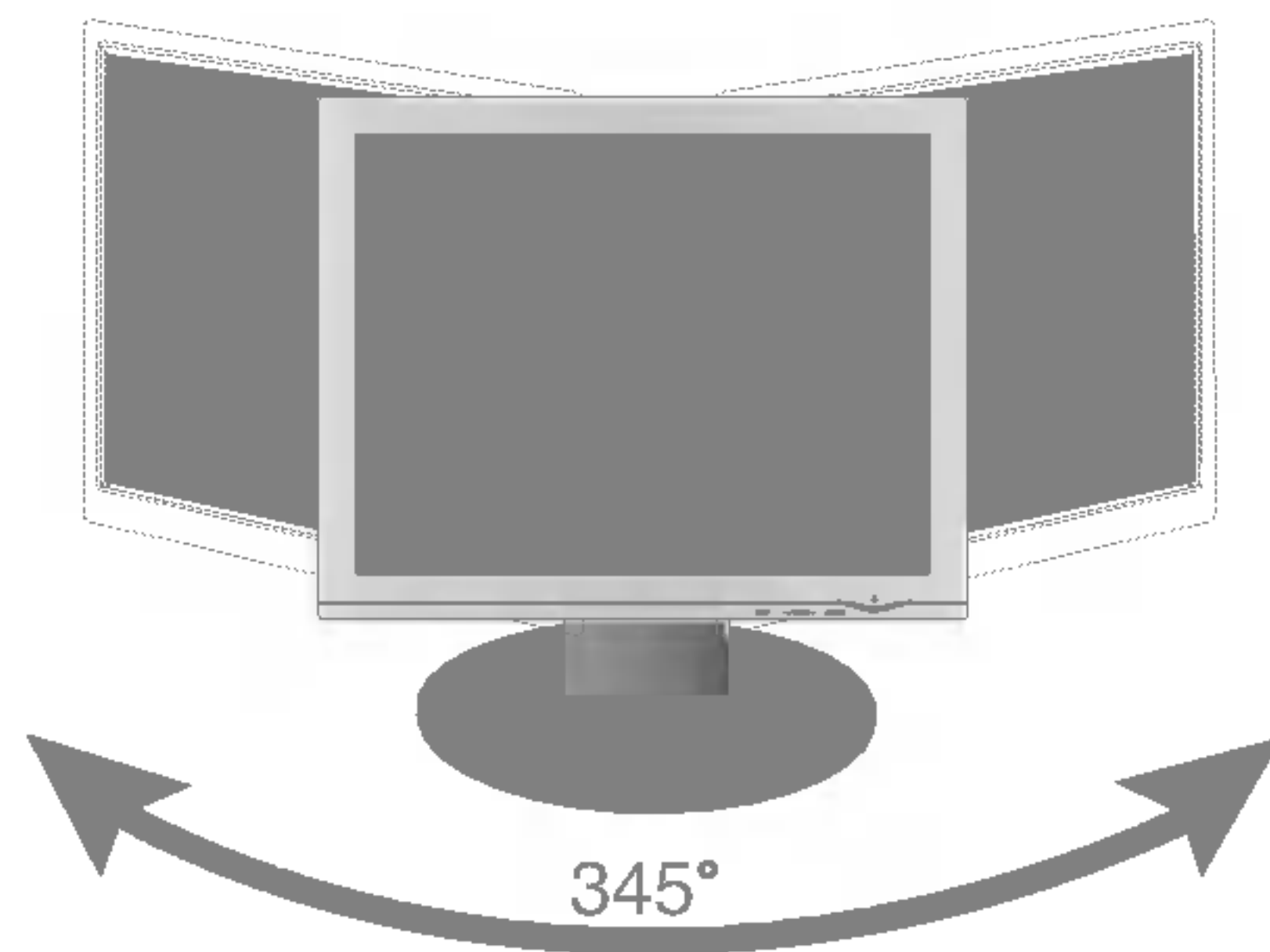
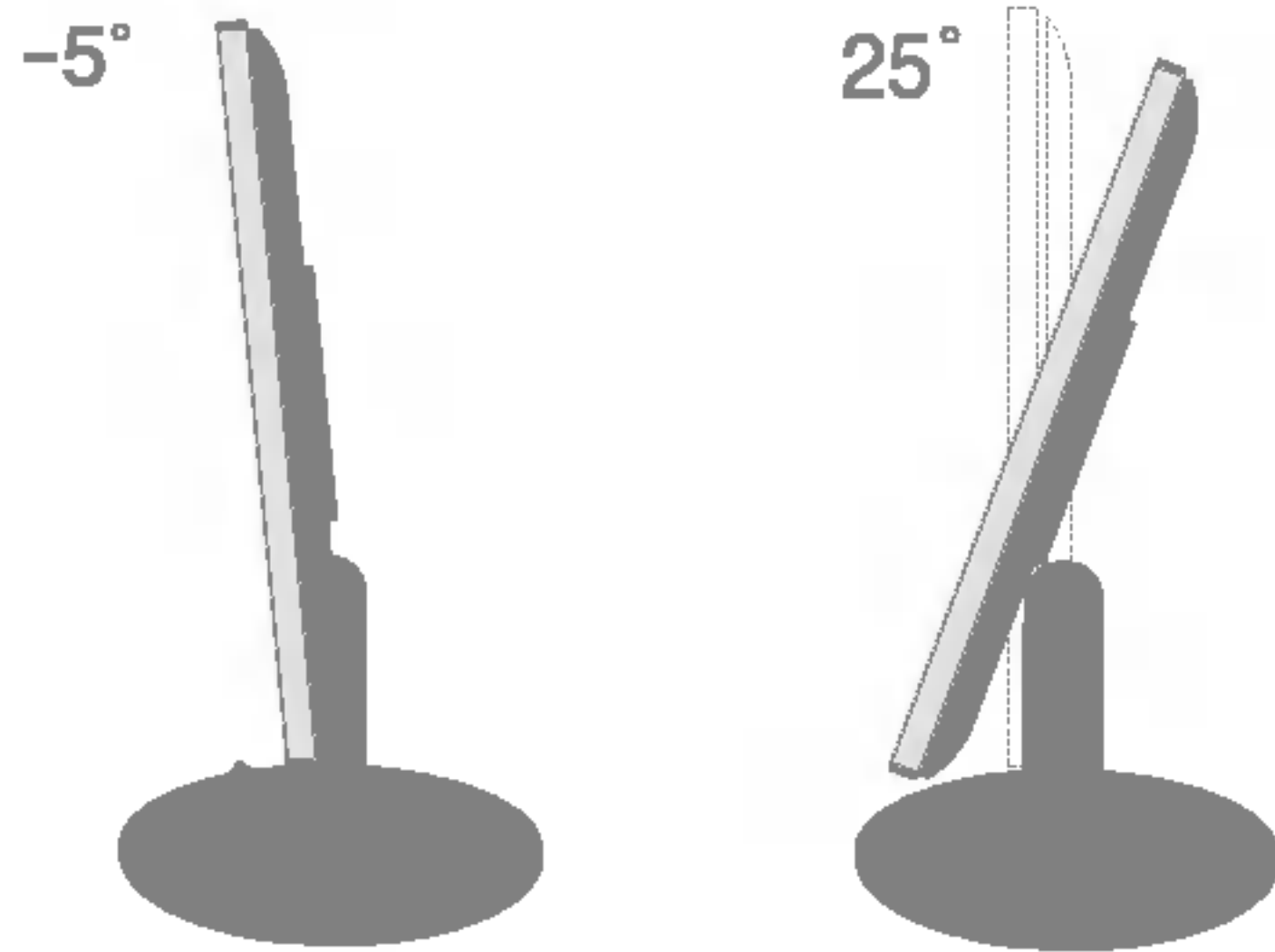
- Bevor Sie das Display in Betrieb nehmen, achten Sie darauf, dass die Stromversorgung zum Gerät, zum Computersystem und zu anderen angeschlossenen Geräten unterbrochen ist.

## Positionieren des Monitors

1. Stellen Sie die Position des Bildschirms auf unterschiedliche Weise ein, um einen höchstmöglichen Komfort zu erreichen.

- Neigungsbereich :  $-5^{\circ} \sim 25^{\circ}$

- Drehbereich :  $345^{\circ}$



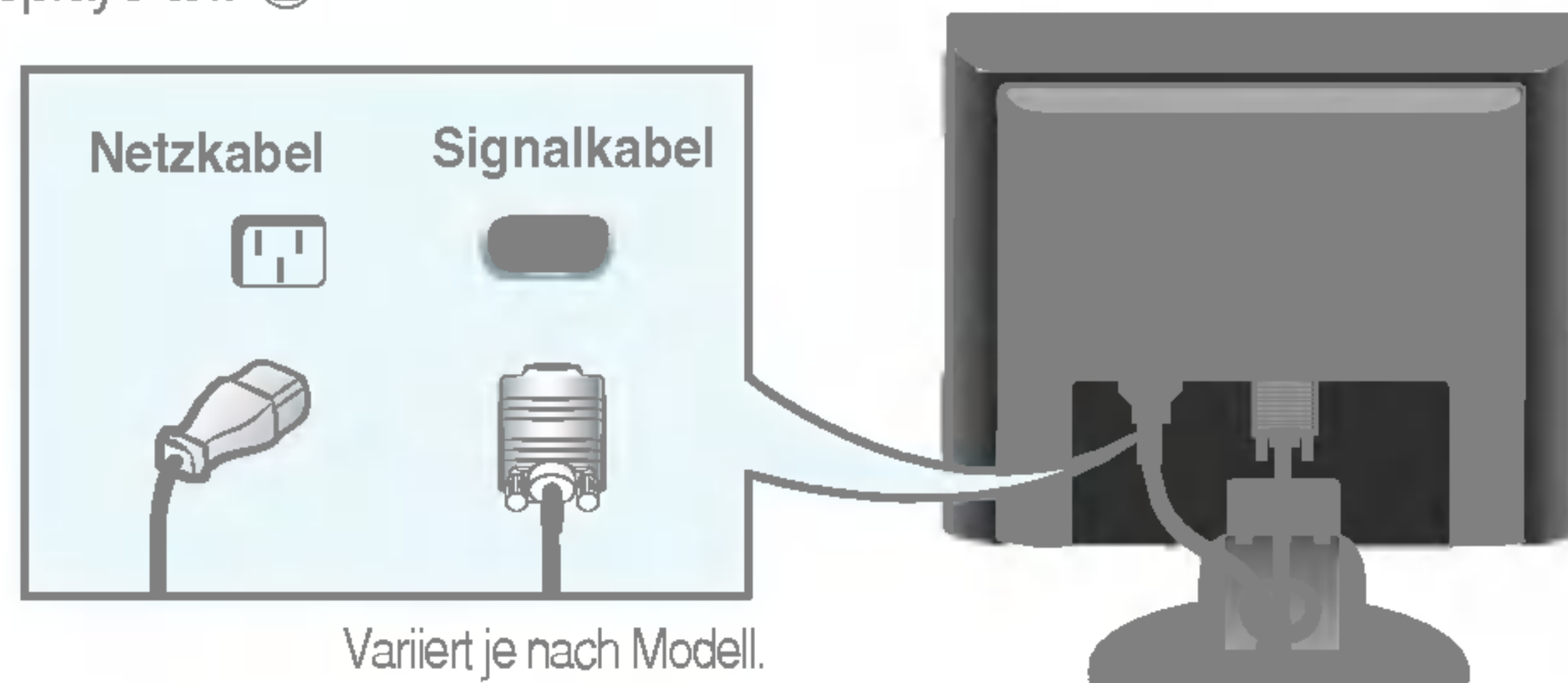
### Ergonomie

Es wird empfohlen, den Monitor um nicht mehr als 5 Grad nach vorne zu neigen, um in einer komfortablen und ergonomischen Betrachtungsposition bleiben zu können.



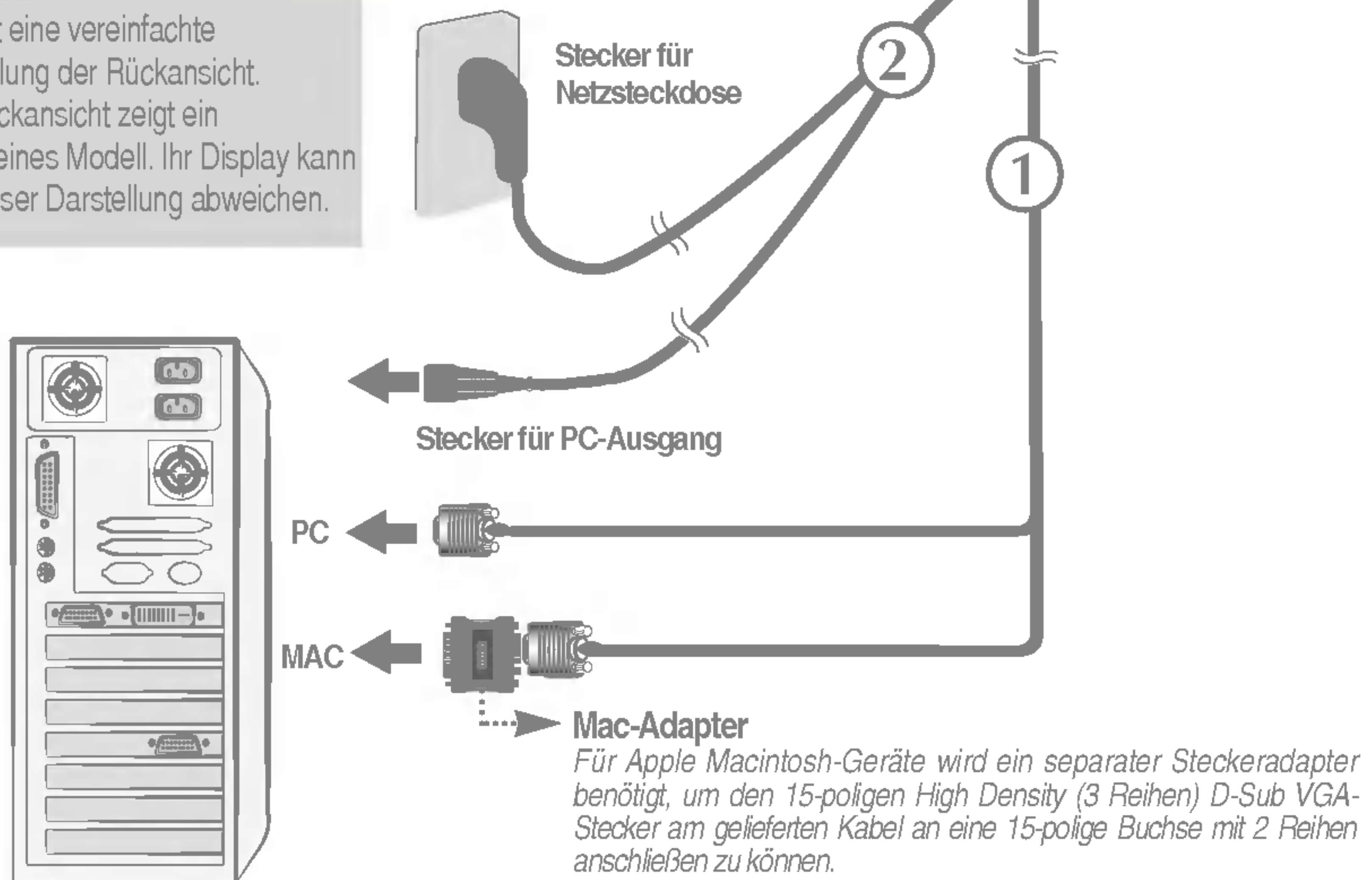
# Verwenden des Computers

1. Stellen Sie den Monitor an einem geeigneten, gut belüfteten Ort in der Nähe Ihres Computers auf.
2. Schließen Sie das Signalkabel an. Ziehen Sie die Rändelschrauben nach dem Anbringen fest, um die Verbindung zu sichern. ①
3. Schließen Sie das Netzkabel an eine geeignete und leicht zugängliche Netzsteckdose in der Nähe des Displays an. ②



## HINWEIS

- Dies ist eine vereinfachte Darstellung der Rückansicht.
- Die Rückansicht zeigt ein allgemeines Modell. Ihr Display kann von dieser Darstellung abweichen.



4. Drücken Sie auf dem vorderen Bedienfeld die Taste , um den Strom einzuschalten. Beim Einschalten des Monitors wird automatisch die Funktion "Automatische Bildeinstellung" ausgeführt.

## HINWEIS

**Was ist die Funktion "Automatische Bildeinstellung"?** : Mit dieser Funktion erhält der Benutzer optimale Anzeigeeinstellungen. Wenn der Benutzer den Monitor zum ersten Mal anschließt, optimiert diese Funktion automatisch die Einstellungen der Anzeige für einzelne Eingangssignale. Wenn Sie den Monitor einstellen möchten, während er verwendet wird, oder diese Funktion erneut manuell ausführen möchten, drücken Sie die Taste "AUTO/SET" auf dem Bedienfeld des Monitors. Sie können alternativ auch die Option "Zurücksetzen" im OSD-Einstellungsmenü verwenden. Beachten Sie jedoch, dass diese Option sämtliche Menüelemente mit Ausnahme von "Sprache" zurücksetzt.





Dieses Modul unterstützt die Funktion „Fine Window“ (Feld-Feineinstellung). Installieren Sie mitgelieferte Forte Manager Software, um diese Funktion verwenden zu können.

- Informationen dazu erhalten Sie im Forte Manager-Benutzerhandbuch, das eine Installationsanleitung enthält und mit der Software-CD geliefert wurde.

#### HINWEIS

- Für die Forte Manager Software benötigen Sie den Microsoft Explorer 6.0 oder eine neuere Version.
- Die Funktion „Fine Window“ (Feld-Feineinstellung) unterstützt den voreingestellten Modus und funktioniert unter Umständen nicht in anderen Modi.

### ■ Fine Window (Feld-Feineinstellung)

: Über diese Funktion können Benutzer die Bildqualität für ausgewählte Felder verbessern.

Felder können auf zwei unterschiedliche Arten ausgewählt werden: durch die Auswahl eines Bereichs oder eines Ziels.

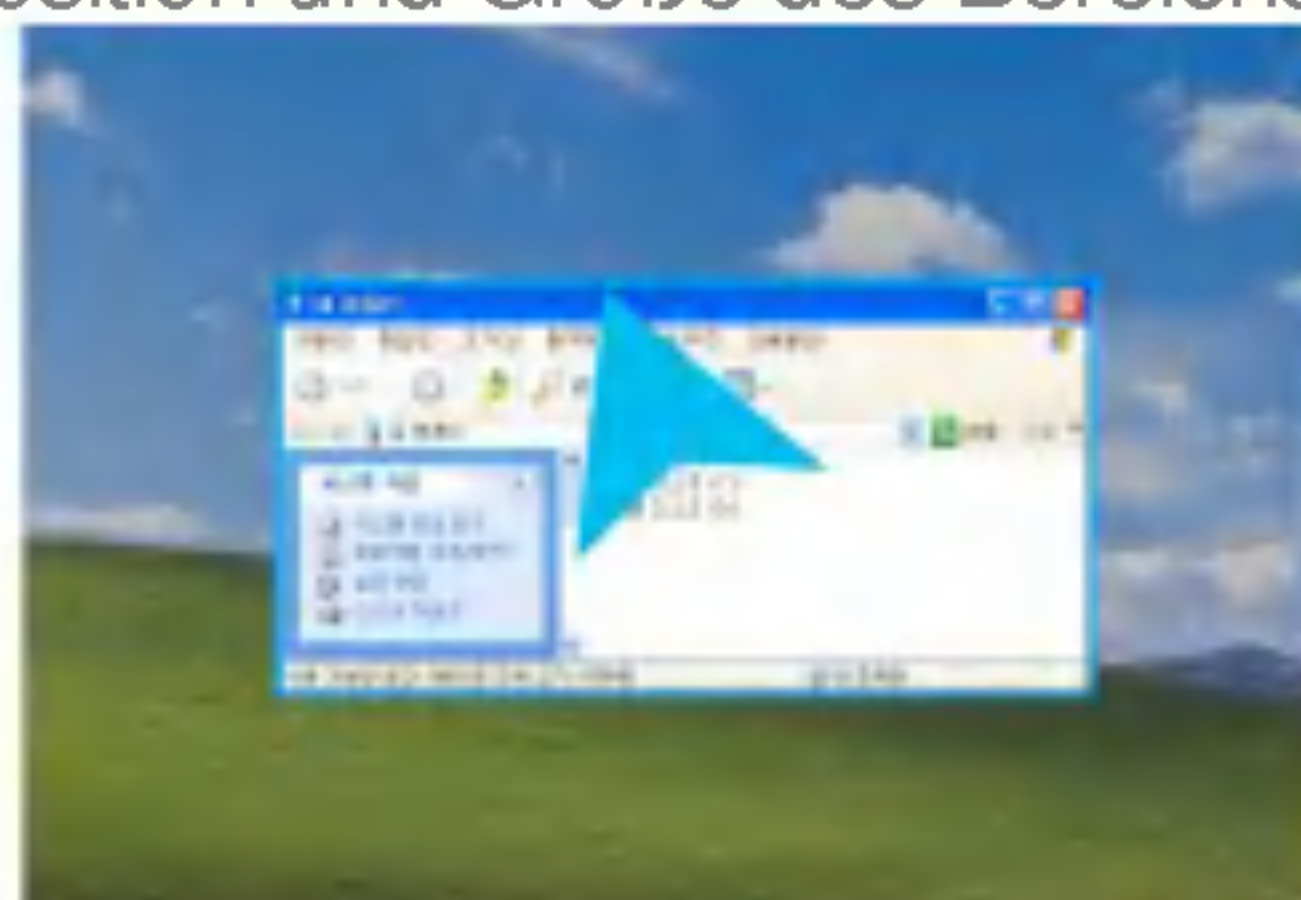
- **Auswahl eines Bereichs** : Mithilfe dieser Methode können Sie die Größe des Bereichs bestimmen.

Der ausgewählte Bereich kann verschoben und die Größe angepasst werden. Er wird jedoch nicht automatisch mit Fenstern oder einem Ziel verschoben.



- **Auswahl eines Ziels** : Mithilfe dieser Methode können Sie eine bestimmte Windows-Einstellung auswählen.

Der ausgewählte Bereich ist mit der ausgewählten Windows-Einstellung verbunden und die Position und Größe des Bereichs wird automatisch angepasst.



#### HINWEIS

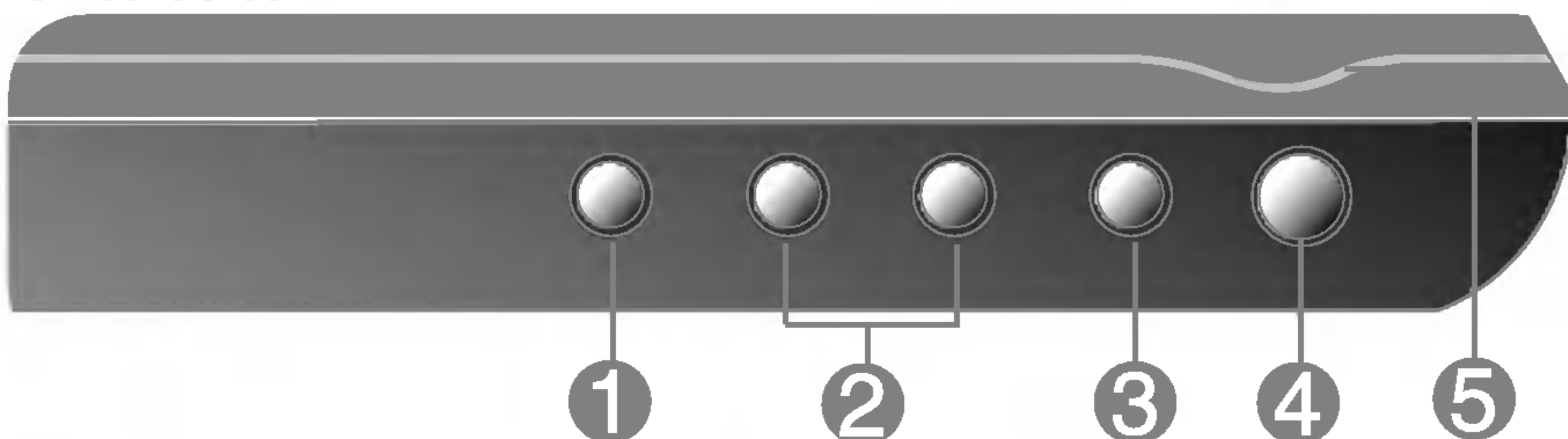
- Wenn Sie die Funktion „Fine Window“ (Feld-Feineinstellung) verwenden und das ausgewählte Feld nicht mit dem vom Benutzer ausgewählten Feld übereinstimmt, betätigen Sie die Taste AUTO/SET (Auto/Bestätigen).

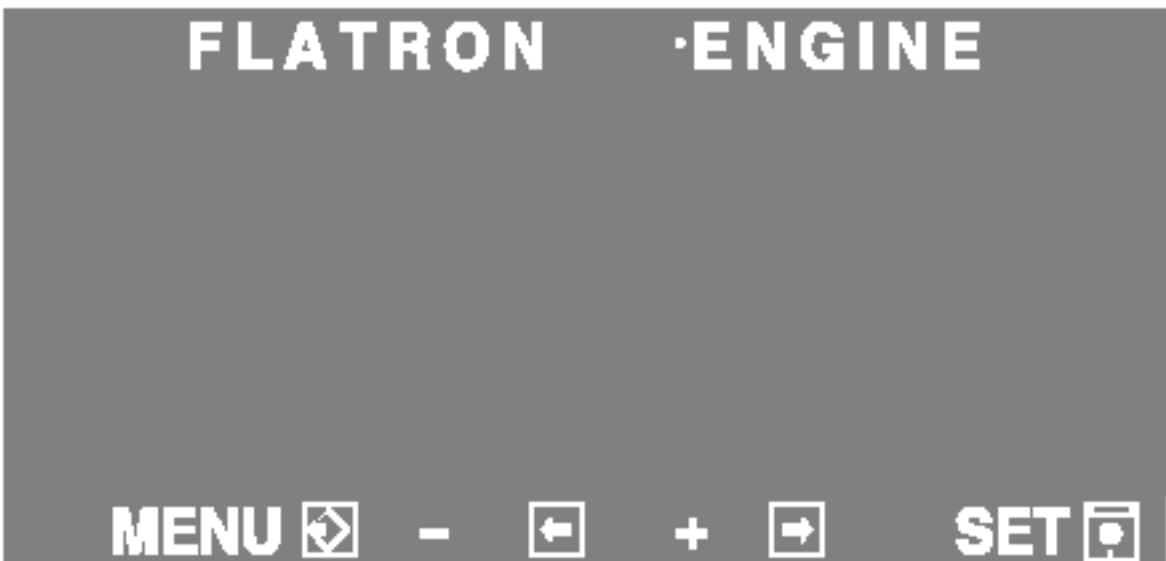


## Bedienelemente auf der Vorderseite



## Unterseite



Bedienelement	Funktion
<p><b>1</b> MENU-Taste</p> 	<p>Mit dieser Taste öffnen bzw. schließen Sie die Bildschirmanzeige.</p> <hr/> <p><b>OSD GESPERRT/ENTRIEGELT</b></p> <p>Mit dieser Funktion können Sie die aktuellen Steuereinstellungen sperren, damit sie nicht versehentlich geändert werden können. Halten Sie die Taste <b>MENU</b> mehrere Sekunden lang gedrückt. Daraufhin wird die Meldung "<b>OSD GESPERRT</b>" angezeigt. Sie können die <b>OSD</b>-Steuerung jederzeit entriegeln, indem Sie mehrere Sekunden lang die Taste <b>MENU</b> drücken. Daraufhin wird die Meldung "<b>OSD ENTRIEGELT</b>" angezeigt.</p>
<p><b>2</b> - + Tasten</p>	<p>Mit diesen Tasten können Sie die Funktionen auf dem OSD-Display auswählen oder einstellen.</p> <hr/> <p><b>Hotkey <i>f</i>·Engine</b></p> <p>Weitere Informationen finden Sie auf Seite B14.</p> 





Bedienelement	Funktion
<p><b>3</b> <b>AUTO/SET-Taste</b></p> 	<p>Mit dieser Taste nehmen Sie eine Auswahl in der Bildschirmanzeige vor.</p> <hr/> <p><b>AUTOMATISCHE BILDANPASSUNG</b></p> <p>Wenn Sie die Bildschirmeinstellungen ändern möchten, drücken Sie stets die Taste <b>AUTO/SET</b>, bevor Sie in die Bildschirmanzeige (OSD) gehen. Damit wird das angezeigte Bild für die momentan gewählte Bildschirm-auflösung (Anzeigemodus) automatisch ideal eingestellt.</p> <p>Der optimale Anzeigemodus ist</p> <p>17-Zoll-Monitor: <b>1280 x 1024</b>  19-Zoll-Monitor: <b>1280 x 1024</b></p>
<p><b>4</b> <b>Ein-/Aus-Schalter</b></p>	<p>Mit dieser Taste schalten Sie das Display ein bzw. aus.</p>
<p><b>5</b> <b>Betriebsanzeige</b></p>	<p>Diese Anzeige leuchtet blau, wenn sich das Display im Normalbetrieb befindet (Ein-Modus). Wenn der Bildschirm im Ruhemodus (Energiesparmodus) ist, wechselt die Farbe dieser Anzeige auf gelb.</p>



## Bildschirmeinstellung

Die Bildgröße, -position und Funktionsparameter des Displays lassen sich mit Hilfe der gesteuerten Bildschirmanzeige (OSD) schnell und einfach einstellen. Nachstehend finden Sie ein kurzes Beispiel, um Sie mit der Verwendung der Bedienelemente vertraut zu machen. Im Folgenden erhalten Sie eine Übersicht über die möglichen Einstellungen und Auswahlmöglichkeiten mit Hilfe der Bildschirmanzeige (OSD).

### HINWEIS

- Lassen Sie das Display zunächst mindestens 30 Minuten lang eingeschaltet, bevor Sie irgendwelche Bildeinstellungen vornehmen.

Wenn Sie Einstellungen über die Bildschirmanzeige (OSD) ändern möchten, gehen Sie wie folgt vor:

**MENU → - + → AUTO/SET → - + → MENU**

- 1** Drücken Sie die **Taste MENU**, um das OSD-Hauptmenü zu öffnen.
- 2** Drücken Sie die **Tasten - oder +**, um eine Funktion auszuwählen. Wenn das gewünschte Symbol markiert ist, drücken Sie auf die **Taste AUTO/SET**.
- 3** Mit den **Tasten - / +** kann das Bild auf die gewünschter Ebene eingestellt werden. Mit der **Taste AUTO/SET** können Sie weitere Untermenüeinträge auswählen.
- 4** Drücken Sie die **Taste MENU** einmal, um zum Hauptmenü zurückzukehren und eine andere Funktion auszuwählen. Drücken Sie die **Taste MENU** zweimal, um die OSD-Steuerung zu verlassen.

## Automatisches Speichern

Bei geöffneter OSD-Steuerung werden all von Ihnen am Monitor vorgenommenen Einstellungen automatisch gespeichert. Dies gilt auch, wenn Sie das Menü verlassen oder ein anderes Menü öffnen. Wenn Sie eine Änderung vornehmen und dann warten, bis die OSD-Steuerung nicht mehr angezeigt wird, wird die Einstellung ebenfalls gespeichert.



Die folgende Tabelle zeigt alle Funktionen, Einstellungen und Menüs der Bildschirmanzeige.

Hauptmenü	Untermenü			Beschreibung
BILD	HELLIGKEIT		●	Einstellen der Helligkeit bzw. des Kontrasts der Bildschirmdarstellung
	KONTRAST		●	
	GAMMA		●	
FARBSTEUERUNG	VOREIN	6500K	●	Einstellen der Bildschirmfarben
		9300K	●	
	ROT		●	
	GRÜN		●	
BLAU		●		
BILDLAGE	HORIZONTAL		●	Einstellen der Bildposition
	VERTIKAL		●	
GLEICHLAUF	TAKT		●	Für eine deutlichere und stabilere Bilddarstellung
	TAKTRATE		●	
INSTALLATION	SPRACHE		●	Einstellen des Bildschirmstatus für die Betriebsumgebung des Benutzers
	OSD	HORIZONTAL	●	
		VERTIKAL	●	
	WEISS BALANCE		●	
	BETRIEBSANZEIGE		●	
	WERKSEINSTELLUNG		●	
FLATRON F-ENGINE(-)	FILM/TEXT		●	Zum Auswählen oder Anpassen der gewünschten Bildeinstellungen.
	BENUTZ		●	
	NORMAL		●	
● : Einstellbar				

#### HINWEIS

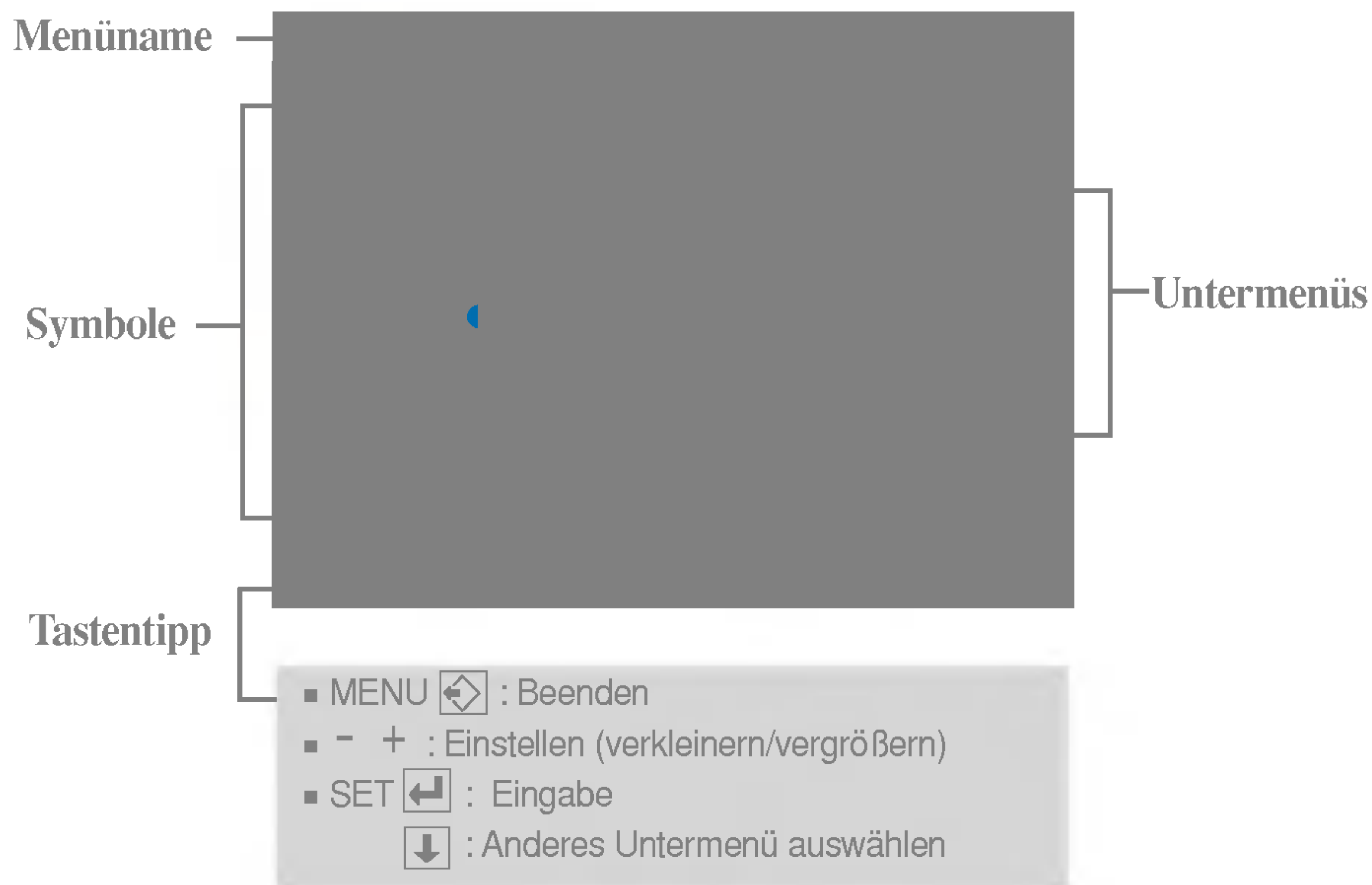
- Der Reihenfolge der Symbole kann je nach Modell unterschiedlich sein (B10~ B14).





Sie wissen nun, wie Sie eine Funktion innerhalb des OSD-Systems auswählen und einstellen. Nachstehend finden Sie die Symbole sowie deren Namen und Beschreibungen für alle Funktionen im Menü.

Drücken Sie die Taste MENU. Daraufhin erscheint das Hauptmenü der OSD-Steuerung.



#### HINWEIS

- Lassen Sie das Display zunächst mindestens 30 Minuten lang eingeschaltet, bevor Sie irgendwelche Bildeinstellungen vornehmen.



## BILD



**HELLIGKEIT**

Einstellen der Helligkeit des Bildschirms.

**KONTRAST**

Einstellen des Bildschirmkontrastes.

**GAMMA**

Legen Sie den gewünschten Gamma-Wert fest. : -50/0/50

Auf dem Monitor zeigen hohe Gamma-Werte weißliche Bilder, niedrige Gamma-Werte dagegen Bilder mit hohem Kontrast.

- **MENU** : Beenden
- - : Verkleinern
- + : Vergrößern
- **SET** : Anderes Untermenü auswählen



## FARBSTEUERUNG



**VOREIN**

Auswählen der Bildschirmfarben.

- 6500K: Leicht rötlich weiß.
- 9300K: Leicht bläulich weiß.

**ROT**

Eigene Farbintensität für Rot einstellen.

**GRÜN**

Eigene Farbintensität für Grün einstellen.

**BLAU**

Eigene Farbintensität für Blau einstellen.

- **MENU** : Beenden
- - : Verkleinern
- + : Vergrößern
- **SET** : Anderes Untermenü auswählen



## BILDLAGE



**HORIZONTAL**

Verschieben des Bildes nach links bzw. rechts.

**VERTIKAL**

Verschieben des Bildes nach oben bzw. unten.

- **MENU** : Beenden
- - : Verkleinern
- + : Vergrößern
- **SET** : Anderes Untermenü auswählen





## GLEICHLAUF



**TAKT**

Verringern vertikaler Balken oder Streifen, die im Hintergrund des Bildschirms sichtbar sind.  
Die horizontale Bildschirmgröße ändert sich ebenfalls.

**TAKTRATE**

Einstellen der Fokussierung des Bildschirms. Mit dieser Funktion können Sie horizontale Störungen eliminieren und eine deutlichere bzw. schärfere Darstellung von Zeichen erzielen.

- **MENU** : Beenden
- - : Verkleinern
- + : Vergrößern
- **SET** : Anderes Untermenü auswählen



## INSTALLATION



**SPRACHE**

Wählen Sie hier die Sprache, in der die Funktionen angezeigt werden sollen.

**OSD  
BIDLAGE**

Einstellen der Position des OSD-Fensters auf dem Bildschirm.

**WEISS  
BALANCE**

Wenn das Ausgangssignal der Videokarte nicht die Spezifikationen erfüllt, sind möglicherweise die Farben auf Grund von Videosignalverzerrungen schlechter. Mithilfe dieser Funktion wird der Signalpegel an den Standardausgangspegel der Videokarte angepasst, um ein optimales Bild zu liefern. Aktivieren Sie diese Funktion, wenn auf dem Bildschirm weiße und schwarze Farben zu sehen sind.



**BETRIEBSAN  
ZEIGE**

Verwenden Sie diese Funktion, um die Betriebsanzeige auf der Vorderseite des Monitors ein- (**ON**) bzw. auszuschalten (**OFF**). Zum Ausschalten gehen Sie auf "**OFF**" (AUS). Wenn Sie den Monitor einschalten (**ON**), wird die Betriebsanzeige automatisch eingeschaltet.

- **MENU** : Beenden
- - : Einstellen
- + : Einstellen
- **SET** : Anderes Untermenü auswählen

**WERKSEINST  
ELLUNG**

Mit dieser Funktion werden die werkseitigen Voreinstellungen (mit Ausnahme von "**SPRACHE**") wiederhergestellt. Drücken Sie die Taste +, um einen sofortigen Reset durchzuführen.

Wenn das Bild dadurch nicht verbessert wird, stellen Sie die Werksvoreinstellungen wieder her. Führen Sie dann erforderlichenfalls die Weißabgleichfunktion erneut aus. Diese Funktion ist nur aktiviert, wenn das Eingangssignal analog ist.





- Die OSD-Anzeige wird angezeigt, wenn Sie die Taste **f-Engine (-)** auf der Vorderseite des Monitors drücken.



### FLATRON F-ENGINE

Wenn Sie F-ENGINE ausführen, werden zwei Töne wie abgebildet angezeigt. Der Bildschirm mit der angewendeten Einstellung wird links angezeigt, der Bildschirm mit den nicht angewendeten Einstellungen auf der rechten Seite. Drücken Sie die Taste SET, um den justierten Bildschirm zu verwenden.

Bildschirm, wenn angewendet	Bildschirm, wenn nicht angewendet



#### FILM TEXT

Mit dieser Funktion können Sie problemlos das optimale Bild für die jeweiligen Bedingungen (Raumbeleuchtung, Bildtypen usw.) einstellen.

**FILM:** Für animierte Bilder in Videos oder Filmen

**TEXT:** Für Texte (Textverarbeitung usw.)



#### BENUTZ

Benutzer

Sie können Helligkeit, ACE und RCM manuell einstellen. Sie können den eingestellten Wert speichern oder wiederherstellen, auch wenn Sie eine andere Umgebungseinstellung verwenden.

Drücken Sie die Taste "SET", um die Untermenüfunktionen "BENUTZ" einzustellen.

... (Helligkeit): Stellt die Bildschirmhelligkeit ein.

... **ACE**(Adaptive Clarity Enhancer): Stellt die Klarheit ein.

... **RCM**(Real Color Management): Legt den Farbmodus fest.



- Nicht angewendet
- Grünverbesserung
- Fleishton
- Farbverbesserung

Wählen Sie das Untermenü mit der Taste "SET" aus. Wählen mit den Tasten "-" den Wert "JA" aus, um die Einstellungen zu speichern.



#### NORMAL

Gilt unter normalen Betriebsbedingungen.



Überprüfen Sie folgende Punkte, bevor Sie sich an den Kundendienst wenden.

<b>Kein Bild zu sehen</b>	
<ul style="list-style-type: none"><li>● Ist das Netzkabel des Displays angeschlossen?</li><li>● Leuchtet die Betriebsanzeige?</li><li>● Ist das Gerät eingeschaltet und leuchtet die Betriebsanzeige blau oder grün?</li><li>● Leuchtet die Betriebsanzeige gelb?</li><li>● Wird die Meldung "AUS.SPEZIFIKATIONF" auf dem Bildschirm angezeigt?</li><li>● Wird die Meldung "SIGNALKABEL PRÜFEN" auf dem Bildschirm angezeigt?</li></ul>	<ul style="list-style-type: none"><li>• Überprüfen Sie das Netzkabel auf richtigen Sitz am Display und an der Stechdose.</li><li>• Drücken Sie den Ein-/Ausschalter.</li><li>• Stellen Sie die Helligkeit und den Kontrast ein.</li><li>• Befindet sich das Display im Energiesparmodus, bewegen Sie die Maus oder drücken Sie eine beliebige Taste auf der Tastatur, um die Bildschirmanzeige zu aktivieren.</li><li>• Schalten Sie den PC ein.</li><li>• Diese Meldung wird angezeigt, wenn das Signal vom PC (Grafikkarte) außerhalb des horizontalen oder vertikalen Frequenzbereichs des Displays liegt. Sehen Sie im Abschnitt 'Technische Daten' in diesem Handbuch nach und konfigurieren Sie das Display neu.</li><li>• Diese Meldung wird angezeigt, wenn das Signalkabel zwischen PC und Display nicht (oder nicht ordnungsgemäß) angeschlossen ist. Überprüfen Sie das Signalkabel, und versuchen Sie es erneut.</li></ul>

<b>Wird die Meldung "OSD GESPERRT" auf dem Bildschirm angezeigt?</b>	
<ul style="list-style-type: none"><li>● Erscheint die Meldung "OSD GESPERRT", wenn Sie die Taste MENU drücken?</li></ul>	<ul style="list-style-type: none"><li>• Sie können die aktuellen Steuerungseinstellungen sichern, damit sie nicht versehentlich geändert werden können. Sie können die OSD-Steuerung jederzeit entriegeln, indem Sie mehrere Sekunden lang die <b>Taste MENU</b> drücken. Daraufhin wird die Meldung "OSD ENTRIEGELT" angezeigt.</li></ul>



## Falsche Bilddarstellung auf dem Display

### ● Falsche Position auf dem Display.

- Drücken Sie die Taste **AUTO/SET**, um die Darstellung des Displays automatisch optimal einzustellen.  
Sind die Ergebnisse nicht zufriedenstellend, stellen Sie die Bildposition mit dem Symbol für **H Position und V Position** auf der Bildschirmanzeige (OSD) ein.
- Gehen Sie zu **Systemsteuerung --> Anzeige --> Einstellungen** und überprüfen Sie, ob die Frequenz oder die Auflösung geändert wurde. Wenn dies der Fall ist, stellen Sie für die Grafikkarte die empfohlene Auflösung ein.

### ● Im Hintergrund sind vertikale Balken oder Streifen sichtbar.

- Drücken Sie die Taste **AUTO/SET**, um die optimale Einstellung für das Display automatisch vorzunehmen. Sind die Ergebnisse nicht zufriedenstellend, beseitigen Sie die vertikalen Balken oder Streifen mit Hilfe des Symbols **TAKT** auf der Bildschirmanzeige (OSD).

### ● Horizontale Störungen in einem Bild oder nicht deutlich erkennbare Zeichen.

- Drücken Sie die Taste **AUTO/SET**, um die Darstellung des Displays automatisch optimal einzustellen.  
Sind die Ergebnisse nicht zufriedenstellend, beseitigen Sie die horizontalen Balken mit Hilfe des Symbols **TAKTRATE** auf der Bildschirmanzeige (OSD).
- Gehen Sie zu **Systemsteuerung --> Anzeige --> Einstellungen** und stellen Sie für die Anzeige die empfohlene Auflösung ein oder nehmen Sie für die Anzeige die ideale Einstellung vor. Wählen Sie eine Farbeinstellung höher als 24 Bits (True Color).

### ● Die Bildschirmfarbe ist monochrom oder nicht normal.

- Überprüfen Sie, ob das Signalkabel richtig angeschlossen ist. Befestigen Sie es ggf. mit einem Schraubendreher.
- Achten Sie darauf, dass die Grafikkarte vorschriftsmäßig in den Steckplatz eingesetzt ist.
- Wählen Sie unter **Systemsteuerung - Einstellungen** eine Farbeinstellung höher als 24 Bits (True Color).

### ● Der Bildschirm blinkt.

- Überprüfen Sie, ob der Bildschirm auf Interlaced-Modus eingestellt ist. Falls ja, ändern Sie die Einstellung auf die empfohlene Auflösung.
- Achten Sie darauf, dass eine ausreichende Spannung vorliegt. Die Wechselspannung muss höher als **100-240V 50/60Hz** sein.



## **Haben Sie den Displaytreiber installiert?**

● **Haben Sie den Displaytreiber installiert?**

- Installieren Sie den Displaytreiber von der entsprechenden CD (oder Diskette), die mit dem Display geliefert wurde. Oder laden Sie den Treiber von unserer Website herunter: <http://www.lge.com>.

● **Wird die Meldung "Monitor nicht erkannt, Plug&Play (VESA DDC)-Monitor gefunden" angezeigt?**

- Überprüfen Sie, ob die Grafikkarte die Plug&Play-Funktion unterstützt.



<b>Display</b>	17 Zoll (43,2 cm) Flachbildschirm Aktivmatrix-TFT LCD Antireflexionsbeschichtung 17 Zoll Bilddiagonale 0,264 mm Pixelabstand	
<b>Sync-Eingang</b>	Horizontale Freq.	30 - 83 kHz (Automatisch)
	Vertikale Freq.	56 - 75 Hz (Automatisch)
	Eingangsform	Separat TTL, Positiv/Negativ Composite TTL Positiv/Negativ SOG (Sync On Green)
<b>Videoeingang</b>	Signaleingang	15-poliger D-Sub-Stecker
	Eingangsform	RGB Analog (0,7 Vp-p/75 Ohm)
<b>Auflösung</b>	Maximal	VESA 1280 x 1024 bei 75 Hz
	Empfohlen	VESA 1280 x 1024 bei 60Hz
<b>Plug&amp;Play</b>	DDC 2B	
<b>Stromverbrauch</b>	Ein-Modus	: 35W
	Ruhezustand	≤ 1W
	Ausgeschaltet	≤ 1W
<b>Abmessungen und Gewicht</b> (Mit Neigungsfuß)	Breite	39,00 cm / 15,35 Zoll
	Höhe	40,60 cm / 15,98 Zoll
	Tiefe	23,20 cm / 9,13 Zoll
	Netto	4,10 kg (9,04 lbs)
<b>Neigungsbereich</b>	Max. Neigungswinkel	-5°~25°
	Schwenken	345°
<b>Leistungsaufnahme</b>	100-240V~ Wechselstrom 50/60 Hz 1,0A	
<b>Umgebungsbedingungen</b>	Betriebsbedingungen	
	Temperatur	10 °C bis 35 °C
	Luftfeuchtigkeit	10 % bis 80 % (ohne Kondensation)
	Lagerbedingungen	
	Temperatur	-20 °C bis 60 °C
	Luftfeuchtigkeit	5 % bis 95 % (ohne Kondensation)
	Fest verbunden ( <input type="checkbox"/> ), Abnehmbar ( <input type="checkbox"/> )	
	Fest verbunden ( <input type="checkbox"/> ), Abnehmbar ( <input type="checkbox"/> )	
Für Netzsteckdose oder PC-Anschluss		

#### HINWEIS

- Alle Informationen in diesem Dokument können ohne Vorankündigung geändert werden.



<b>Display</b>	19 Zoll (48,18 cm) Flachbildschirm Aktivmatrix-TFT LCD Antireflexionsbeschichtung 19 Zoll Bilddiagonale 0,294 mm Pixelabstand	
<b>Sync-Eingang</b>	Horizontale Freq.	30 - 83 kHz (Automatisch)
	Vertikale Freq.	56 - 75 Hz (Automatisch)
	Eingangsform	Separat TTL, Positiv/Negativ Composite TTL Positiv/Negativ SOG (Sync On Green)
<b>Videoeingang</b>	Signaleingang	15-poliger D-Sub-Stecker
	Eingangsform	RGB Analog (0,7 Vp-p/75 Ohm)
<b>Auflösung</b>	Maximal	VESA 1280 x 1024 bei 75 Hz
	Empfohlen	VESA 1280 x 1024 bei 60Hz
<b>Plug&amp;Play</b>	DDC 2B	
<b>Stromverbrauch</b>	Ein-Modus	: 39W
	Ruhezustand	≤ 1W
	Ausgeschaltet	≤ 1W
<b>Abmessungen und Gewicht</b> (Mit Neigungfuß)	Breite	43,00 cm / 16,92 Zoll
	Höhe	42,90 cm / 16,88 Zoll
	Tiefe	23,20 cm / 9,13 Zoll
	Netto	4,6 kg (10,14 lbs)
<b>Neigungsbereich</b>	Max. Neigungswinkel	-5°~25°
	Schwenken	345°
<b>Leistungsaufnahme</b>	100-240V~ Wechselstrom 50/60 Hz 1,0A	
<b>Umgebungsbedingungen</b>	<b>Betriebsbedingungen</b>	
	Temperatur	10 °C bis 35 °C
	Luftfeuchtigkeit	10 % bis 80 % (ohne Kondensation)
	<b>Lagerbedingungen</b>	
	Temperatur	-20 °C bis 60 °C
	Luftfeuchtigkeit	5 % bis 95 % (ohne Kondensation)
	Fest verbunden ( <input type="checkbox"/> ), Abnehmbar ( <input type="radio"/> )	
	Fest verbunden ( <input type="radio"/> ), Abnehmbar ( <input type="checkbox"/> )	
Für Netzsteckdose oder PC-Anschluss		

#### HINWEIS

- Alle Informationen in diesem Dokument können ohne Vorankündigung geändert werden.





## Voreingestellte Modi (Auflösung)

1	VGA	640 x 350	31,469	70
2	VGA	720 x 400	31,468	70
3	VGA	640 x 480	31,469	60
4	VESA	640 x 480	37,500	75
5	VESA	800 x 600	37,879	60
6	VESA	800 x 600	46,875	75
7	MAC	832 x 624	49,725	75
8	VESA	1024 x 768	48,363	60
9	VESA	1024 x 768	60,023	75
10	MAC	1152 x 870	68,681	75
11	VESA	1152 x 900	61,805	65
*12	VESA	1280 x 1024	63,981	60
13	VESA	1280 x 1024	79,976	75

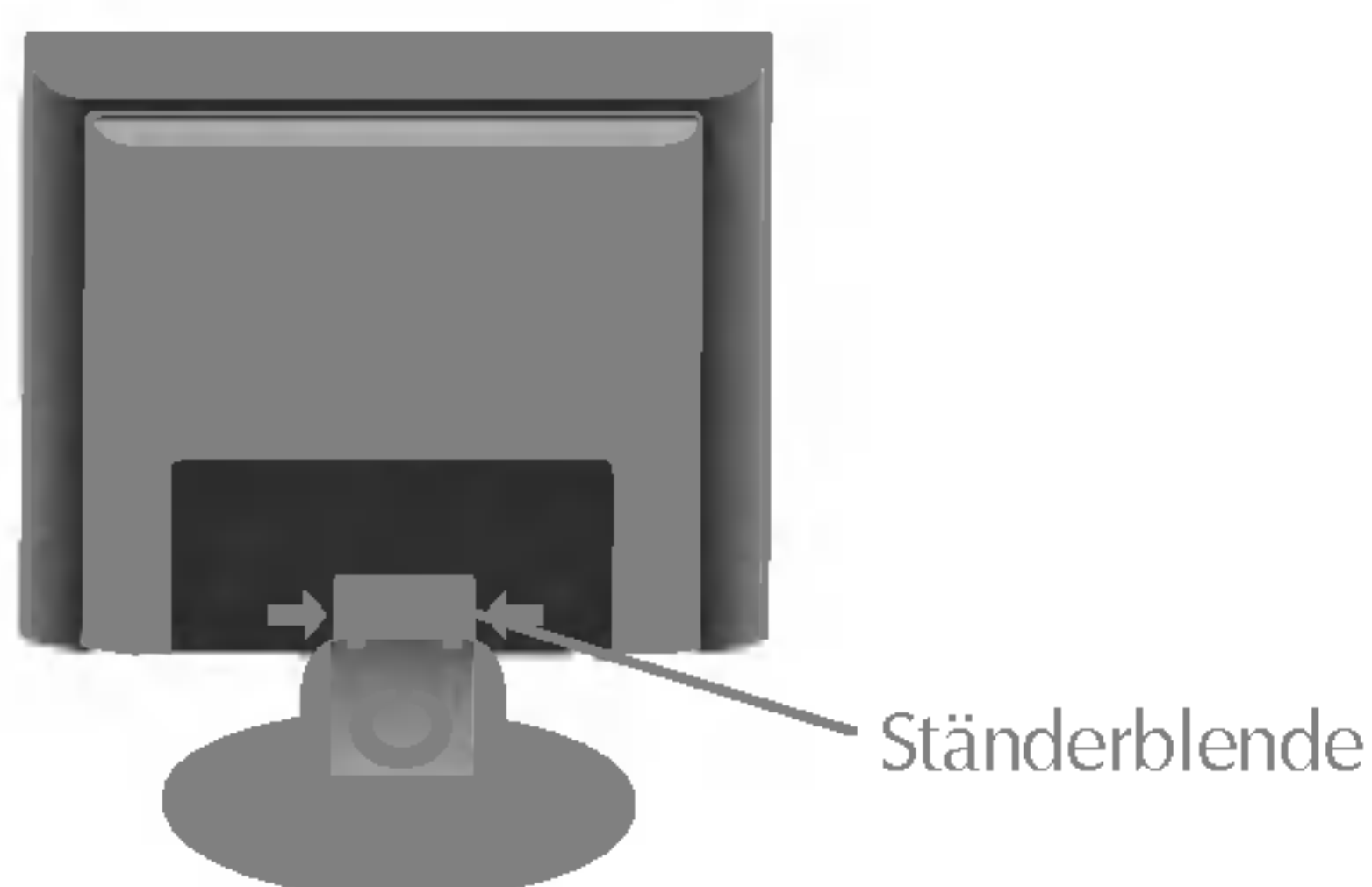
\*Empfohlen Modus

## Anzeige

Ein-Modus	Blau
Ruhezustand	Bernsteinfarben
Ausgeschaltet	Aus

Dieser Monitor erfüllt die VESA-Richtlinien bezüglich der Monitor-Befestigung.

1. Nehmen Sie die **Ständerblende** ab.

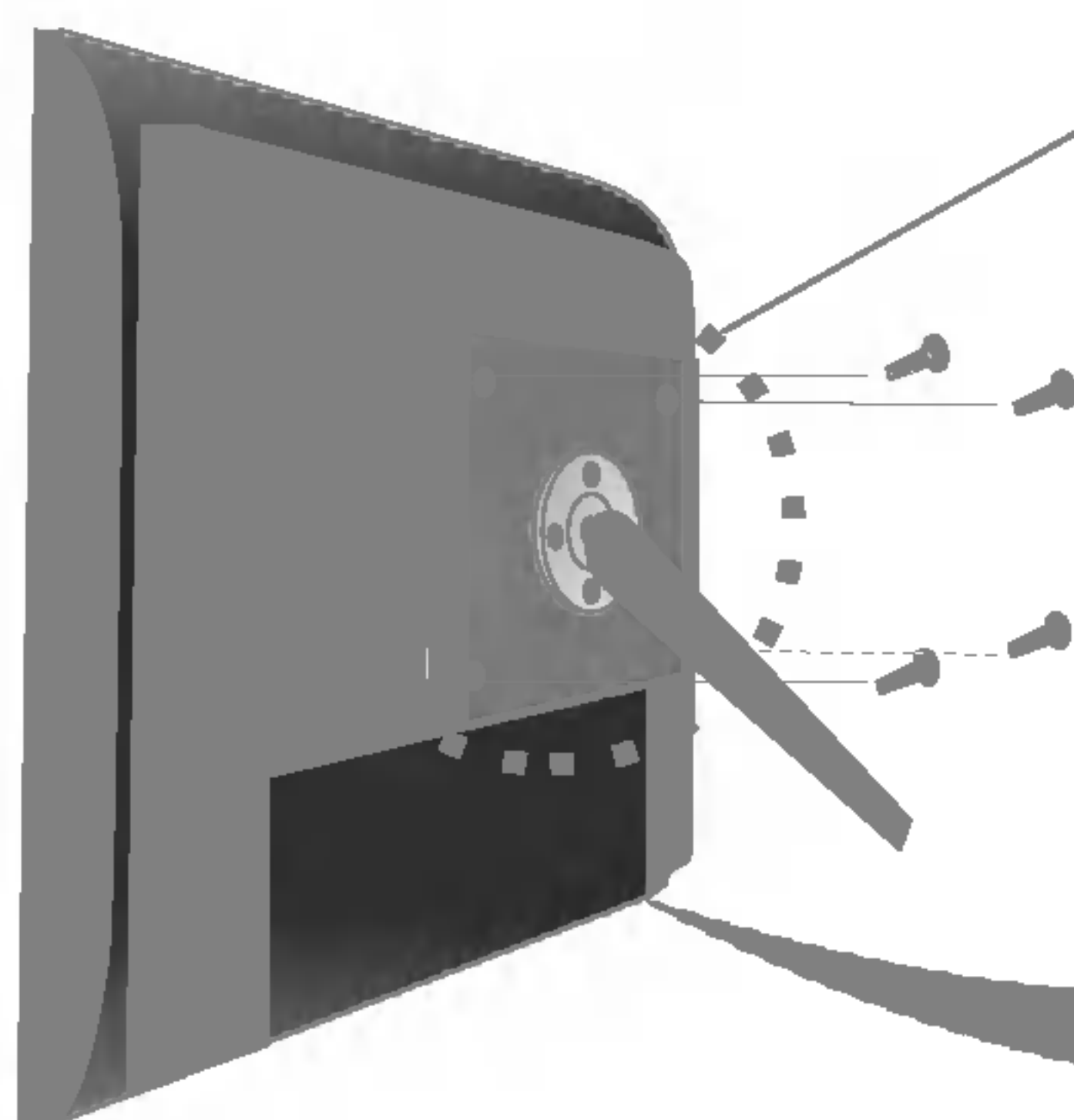


2. Legen Sie den Monitor mit der Vorderseite nach unten auf eine weiche Unterlage.

3. Entfernen Sie den Standfuß mit einem Schraubendreher (siehe Bild).



4. Montieren Sie die dem VESA-Standard entsprechende Wandaufhängung.



#### VESA Wandmontage

An einem weiteren Objekt angeschlossen (Modell mit Ständer oder zur Wandbefestigung. An diesem Monitor kann eine Befestigungsvorrichtung nach VESA-Standard angebracht werden.)  
Zusätzliche Informationen entnehmen Sie bitte den dem VESA-Standard entsprechenden Anweisungen zur Wandmontage.

#### Kensington Sicherheitsvorrichtung -optional

Verbindung zu einem Sicherungskabel, das separat in den meisten Computer-Fachgeschäften erhältlich ist.

