



## **FRIDGE-FREEZER**

### **User's Guide**

Please read this User's Guide carefully before operating and keep it handy for reference at all times.

## **KÜHL- GEFRIERKOMBINATION**

### **Bedienungsanleitung**

Bitte lesen Sie diese Bedienungsanleitung genau durch, bevor Sie das Gerät benutzen und halten Sie sie immer zur Hand, damit Sie, falls nötig, nachschlagen können.

## **REFRIGERATEUR- CONGELATEUR**

### **Manuel de l'utilisateur**

Lisez avec attention ce Manuel de l'utilisateur avant d'utiliser le réfrigérateur et gardez-le toujours pour toute référence.

## **FRIGORIFERO CON CONGELATORE**

### **Istruzioni per l'uso**

Nel ringraziarvi per avere acquistato questo prodotto LG, vi raccomandiamo di leggere attentamente le seguenti istruzioni e di conservare questo manuale per eventuali consultazioni future.

## **HLADILNIK- ZAMRZOVALNIK**

### **Navodila za uporabo**

Pred uporabo pozorno preberite navodila in si jih priročno shranite, če bi kadarkoli potrebovali napotke..



LG Twin Tower, 20, Yoido-Dong, Youngdungpo-Gu, Seoul, 150-721, Korea.  
<http://www.lge.co.kr>

# Inhaltsverzeichnis

<b>Einleitung</b>	<b>Registrierung</b> ..... 22
	<b>Wichtige Sicherheitsanweisungen</b> ..... 22
	<b>Zuordnung von Teilen</b> ..... 27
<b>Aufstellung</b>	<b>Aufstellung</b> ..... 28
	<b>Einschalten</b> ..... 28
<b>Betrieb</b>	<b>Temperaturreglung</b> ..... 29
	<b>Urlaub</b> ..... 30
	<b>Schnellkühlen</b> ..... 30
	<b>Beweglicher Korb</b> ..... 30
	<b>Selbsttest</b> ..... 31
	<b>Türalarm</b> ..... 31
	<b>Eiswürfelproduktion</b> ..... 31
	<b>Abtauen</b> ..... 31
<b>Vorschläge zur Aufbewahrung von Lebensmitteln</b>	<b>Aufbewahren von Lebensmitteln</b> ..... 32
<b>Pflege und Wartung</b>	<b>Allgemeine Informationen</b> ..... 34
	<b>Lampenaustausch</b> ..... 35
	<b>Um die Türen umzudrehen</b> ..... 35
	<b>Reinigen</b> ..... 36
<b>Fehlersuche</b>	<b>Fehlersuche</b> ..... 37

## Einleitung

## Registrierung

Die Modell- und die Seriennummer befinden sich auf der Rückseite des Gerätes. Diese Nummern sind für jedes Gerät einzigartig und finden sich an keinem anderen. Sie sollten die hier gewünschten Informationen eintragen und diese Anleitung als dauerhaftes Dokument über den Kauf aufbewahren. Heften Sie Ihre Quittung hier an.

Kaufdatum: \_\_\_\_\_

Händler: \_\_\_\_\_

Händleradresse: \_\_\_\_\_

Telefonnummer des Händlers: \_\_\_\_\_

Modellnummer: \_\_\_\_\_

Seriennummer: \_\_\_\_\_

## Wichtige Sicherheitsanweisungen

Um alle Risiken für Personenschaden, Materialbeschädigung oder unsachgemäßen Gebrauch des Gerätes zu vermeiden, müssen Sie die folgenden Sicherheitsmaßnahmen berücksichtigen. (Bewahren Sie diese Anweisungen nach dem Lesen an einem sicheren Ort zum Nachschlagen auf). Denken Sie daran, sie an jeden späteren Besitzer auszuhändigen.



**Warnung**

Zeigt an die Gefahr von Tod oder schweren Verletzungen an.



**Vorsicht**

Zeigt die Gefahr von Personen- oder Materialschaden an.

## Wichtige Sicherheitsanweisungen

### ▲ Warnung

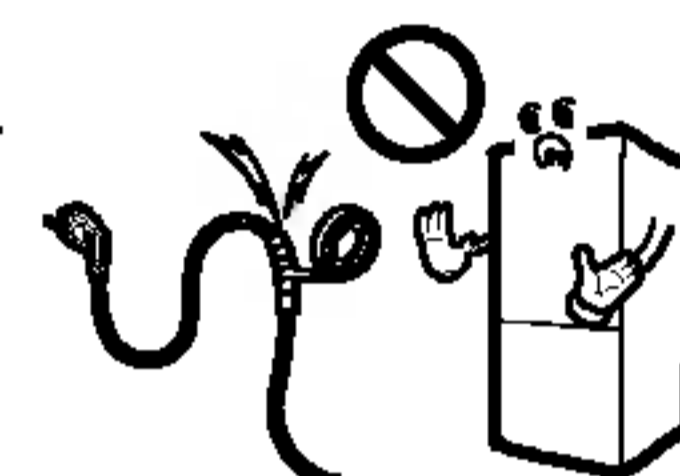
#### Vorsichtsmaßnahme

- Dieser Kühl- / Gefrierschrank muss gemäß den Installationsanweisungen installiert und aufgestellt werden, bevor er benutzt wird.
- Ziehen Sie den Stecker des Kühl- / Gefrierschranks niemals durch Ziehen am Kabel heraus. Fassen Sie den Stecker immer fest ein, und ziehen Sie ihn gerade aus der Steckdose heraus.
- Wenn Sie Ihr Gerät von der Wand wegbewegen, müssen Sie darauf achten, das Stromkabel nicht zu überrollen oder zu beschädigen.
- Nach der Inbetriebnahme dürfen Sie nicht die kalten Oberflächen des Kühl- / Gefrierschranks berühren, vor allem nicht mit feuchten oder nassen Händen. Die Haut könnte an diesen extrem kalten Oberflächen haften bleiben.
- Ziehen Sie den Stecker ab, bevor Sie das Kühl- Gefriergerät reinigen.  
Das Stromkabel niemals stark knicken, ziehen oder verdrehen, da eine Beschädigung des Stromkabels Feuer oder Stromschlag verursachen könnte.  
Niemals Glasbehälter in das Gefrierfach stellen, da sie platzen können, wenn ihr Inhalt friert.
- Führen Sie den Gerätestecker niemals mit nassen Händen ein.  
Sie könnten einen elektrischen Schlag erhalten.
- Sprühen Sie nie direkt Wasser innen oder außen auf den Kühl- / Gefrierschrank.  
Dies kann zu Feuer oder Explosion führen.
- Stellen Sie keinen wassergefüllten Behälter auf das Gerät.  
Wenn das Wasser auf elektrische Teile geschüttet wird, kann dies zu Feuer oder elektrischem Schlag führen.

## Wichtige Sicherheitsanweisungen

- Installieren Sie den Kühl- / Gefrierschrank nicht an feuchten Orten, da er mit Wasser bespritzt werden könnte. Eine inkorrekte Isolierung der elektrischen Teile kann zu elektrischem Schlag oder Fehlern führen.
- Bauen Sie das Gerät nicht auseinander, reparieren und modifizieren Sie das Gerät nicht. Dies kann zu Feuer oder anomalem Betrieb führen, der Verletzungen verursachen kann.
- Ziehen Sie den Gerätestecker aus der Steckdose, bevor Sie die Innenleuchte des Kühlschranks austauschen. Wenn nicht, besteht die Gefahr eines Stromschlages.

Es besteht Stromschlag- bzw. Feuergefahr.



**Die Länge des Netzkabels nicht ändern bzw. verlängern**

**Benutzen Sie kein Verlängerungskab**

**Zugänglichkeit des Steckers**

**Austausch des Stromkabels**

**Gefahr**

**Nicht lagern**

**Erdung**

Wenn möglich, sollten Sie den Kühl- / Gefrierschrank an einen eigenen Stromanschluss anschließen, damit er, andere Geräte und die Wohnungsbeleuchtung keine Überlastung verursachen.

Der Stecker des Kühl- / Gefrierschranks sollte an einem einfach zugänglichen Ort eingesteckt werden, damit er im Notfall leicht abgezogen werden kann.

Ist das Stromkabel beschädigt, muss es von dem Hersteller, einem seiner Wartungstechniker oder einer ähnlich qualifizierten Person ausgetauscht werden, um Gefahren zu verhindern.

Risiko des Einschließens eines Kindes.  
Bevor Sie Ihren alten Kühl- oder Gefrierschrank entsorgen, müssen Sie die Türen entfernen. Lassen Sie die Schublade an Ort und Stelle, damit ein Kind nicht so einfach in den Kühlschrank hineinklettern kann.

Lagern und verwenden Sie kein Benzin oder andere brennbaren Dämpfe und Flüssigkeiten in der Nähe dieses oder anderer Geräte.

Bei einem Kurzschluss vermindert die Erdung die Gefahr eines elektrischen Schlages, da ein Entweichdraht für den elektrischen Strom geschaffen wird. Um einen möglichen elektrischen Schlag zu vermeiden, muss dieses Gerät geerdet werden. Der falsche Gebrauch des Erdungssteckers kann zu elektrischem Schlag führen. Konsultieren Sie einen qualifizierten Elektrofachmann oder Wartungsperson, wenn Sie die Erdungsanweisungen nicht vollständig verstehen oder wenn Sie nicht sicher sind, ob das Gerät richtig geerdet ist.

## Wichtige Sicherheitsanweisungen

### ⚠️ Warnung

- ⚠️ Halten Sie die Ventilationsöffnungen der Geräteabdeckung oder eingebauten Struktur frei von Blockierungen.
- ⚠️ Verwenden Sie keine anderen mechanischen Geräte und Mittel, um den Abtauvorgang zu beschleunigen als diejenigen, die der Hersteller empfiehlt.
- ⚠️ Beschädigen Sie nicht den Kühlkreislauf.
- ⚠️ Verwenden Sie nur die elektrischen Geräte innerhalb der Kühlfächer für Nahrungsmittel, die vom Hersteller empfohlen worden sind.
- ⚠️ Das Kühl- und Isolierungsgas, das in diesem Gerät verwendet wird, erfordert spezielle Entsorgungsmaßnahmen. Konsultieren Sie bitte einen Wartungstechniker oder eine ähnliche qualifizierte Person, wenn Sie es entsorgen möchten.



Dieses Gerät enthält eine kleine Menge Isobutan als Kühlmittel (R600A), ein natürliches und umweltverträgliches Gas, das allerdings brennbar ist. Bei Transport und Installation des Gerätes müssen Sie darauf achten, dass keine Teile des Kühlkreislaufes beschädigt werden. Aus den Rohren ausspritzendes Kühlmittel kann sich entzünden oder Augenverletzungen hervorrufen. Wird eine Leckage festgestellt, müssen Sie offenes Feuer und alle Zündquellen vermeiden und den Raum, in dem sich das Gerät befindet, für einige Minuten lüften. Um die Bildung einer entzündlichen Gas-Luft-Mischung zu verhindern, wenn eine Leckage im Kühlkreislauf auftritt, muss die Größe des Raumes, in dem das Gerät aufgestellt wird, auf die Menge der verwendeten Kühlflüssigkeit abgestimmt werden. Der Raum muss 1 m<sup>2</sup> groß sein pro 8 g R600A Kühlmittel im Innern des Gerätes. Die Menge an Kühlmittel in Ihrem speziellen Gerät ist auf dem Typenschild im Innern des Gerätes angegeben.

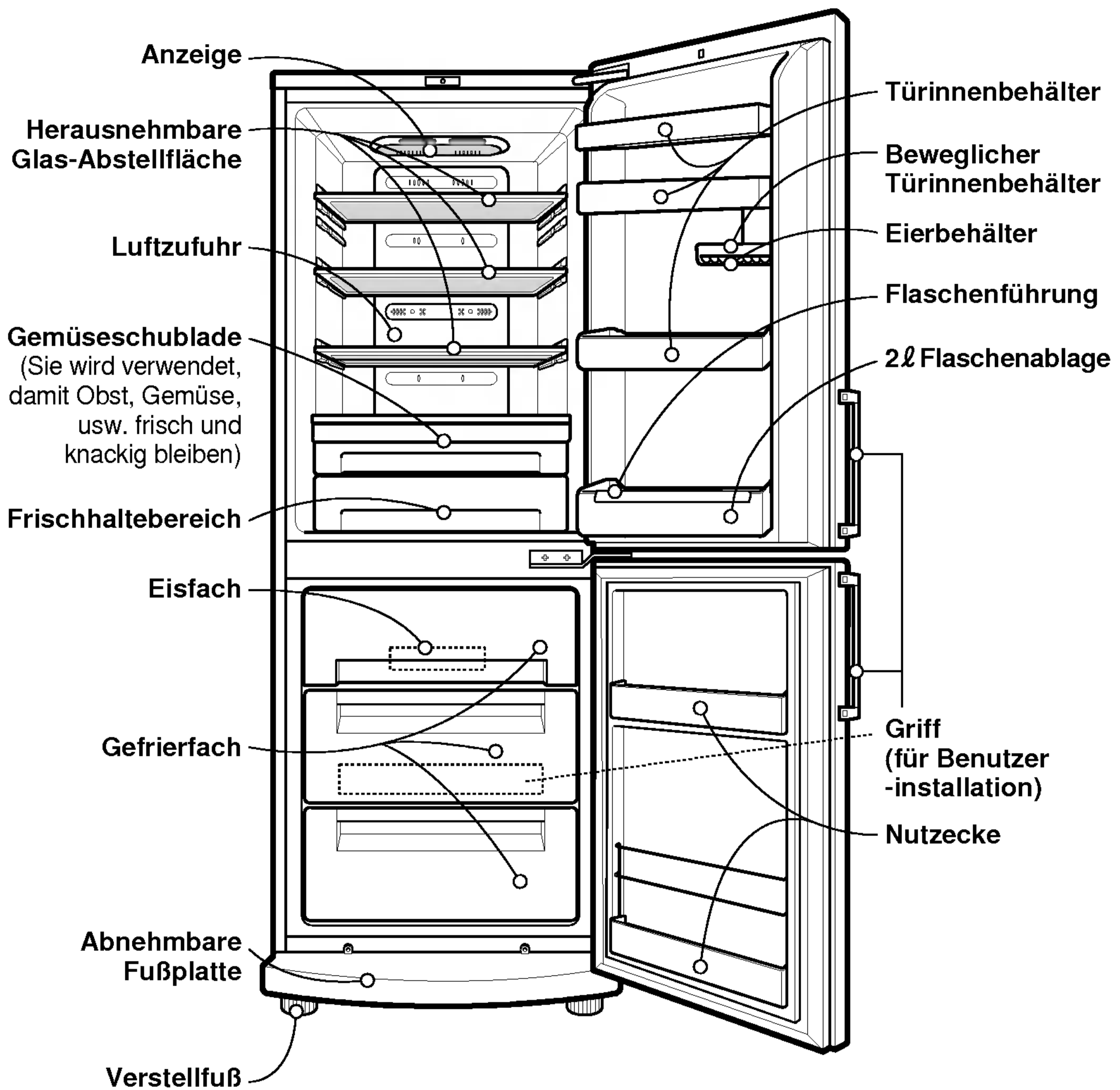
Stellen Sie nie ein Gerät ein, das Anzeichen von Beschädigung aufweist. Befragen Sie im Zweifelsfall Ihren Händler.

## Wichtige Sicherheitsanweisungen

### ⚠ Vorsicht

- Führen Sie den Stecker niemals in eine lose Steckdose ein  
Dies kann zu elektrischem Schlag oder Brand führen.
- Trennen Sie Ihren Kühlschrank niemals vom Stromnetz, indem Sie am Stromkabel ziehen.  
Fassen Sie immer fest den Stecker an, und ziehen Sie ihn gerade aus der Steckdose.  
Sie könnten sonst einen Draht lösen und einen Kurzschluss verursachen.
- Verwenden Sie für die Reinigung des Steckers kein feuchtes oder nasses Tuch. Entfernen Sie alle Fremdmaterie von den Steckerstiften.  
Ansonsten besteht Brandgefahr.
- Fassen Sie nicht an den Bodenbereich des Gerätes  
Scharfe Kanten können zu Verletzungen führen.
- Nach dem Ausstöpseln des Gerätes müssen Sie wenigstens fünf Minuten warten, bevor Sie den Stecker wieder in die Steckdose einführen  
Ein anomaler Betrieb des Gefrierschranks kann zu Materialschäden führen
- Wird das Gerät für eine längere Zeit nicht verwendet, müssen Sie den Stecker abziehen.  
Jede Beschädigung der Isolierung kann ein Feuer bewirken.
- Lassen Sie Kinder nicht die Kontrollschalttafel auf der Vorderseite des Gerätes anfassen oder mit ihr spielen.
- Das in dem Kühl- / Gefrierschrank verwendete Kühlmittel und die Gase im Isoliermaterial erfordern besondere Entsorgungsverfahren.  
Stellen Sie sicher, dass keines der Rohre auf der Geräterückseite vor der Entsorgung beschädigt ist.

## Zuordnung von Teilen



### Hinweis

Wenn Sie feststellen, daß einige Teile des Gerätes fehlen, kann es sich um Teile handeln, die nur in anderen Modellen verwendet werden.



## Aufstellung

1. Wählen Sie einen guten Platz aus.  
Stellen Sie Ihren Kühl- / Gefrierschrank dort auf, wo er einfach zu benutzen ist.
2. Stellen Sie Ihren Kühl- / Gefrierschrank nicht in die Nähe von Wärmequellen, und vermeiden Sie direktes Sonnenlicht und Feuchtigkeit.
3. Die geeignete Luftzirkulation um Ihren Kühl- / Gefrierschrank herum muss gewährleistet sein, damit er in effiziente Weise funktionieren kann. Wird Ihr Kühl- / Gefrierschrank in eine Nische eingebaut, müssen wenigstens 5 cm nach oben hin frei bleiben.
4. Um Schwingungen zu vermeiden, muss das Gerät nivelliert werden. Falls nötig müssen die Nivellierschrauben verwendet werden, um Unebenheiten des Bodens auszugleichen. Die Vorderseite sollte etwas höher stehen als die Rückseite, damit die Türe leichter geschlossen werden kann. Die Nivellierschrauben können leicht außen gedreht werden. Drehen Sie die Nivellierschrauben im Gegenuhrzeigersinn (↺), um das Gerät höher zu stellen, oder im Uhrzeigersinn (↻), um es abzusenken.
5. Reinigen Sie Ihren Kühl- / Gefrierschrank sorgfältig, und wischen Sie den Staub ab, der sich während des Versands angesammelt hat.
6. Installieren Sie die Zubehörteile, wie die Eiskwürfelbox, etc. am richtigen Ort. Sie sind zusammengepackt, um eine mögliche Beschädigung beim Transport zu verhindern.
7. Schließen Sie das Stromkabel (oder den Stecker) an der Steckdose an. Schließen Sie kein anderes Gerät an dieselbe Steckdose an.

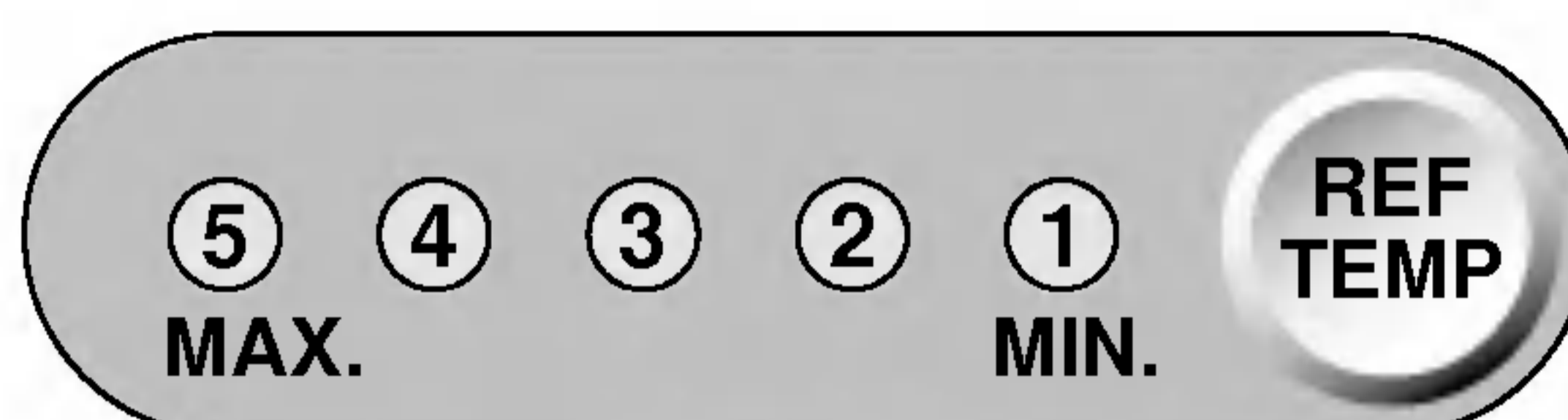
## Einschalten

Nach der Installation des Kühl- / Gefrierschranks lassen Sie ihn sich 2 - 3 Stunden bei normaler Betriebstemperatur stabilisieren, bevor Sie frische und gefrorene Nahrungsmittel hineinfüllen. Wird der Stecker herausgezogen, müssen Sie fünf

## Temperaturreglung

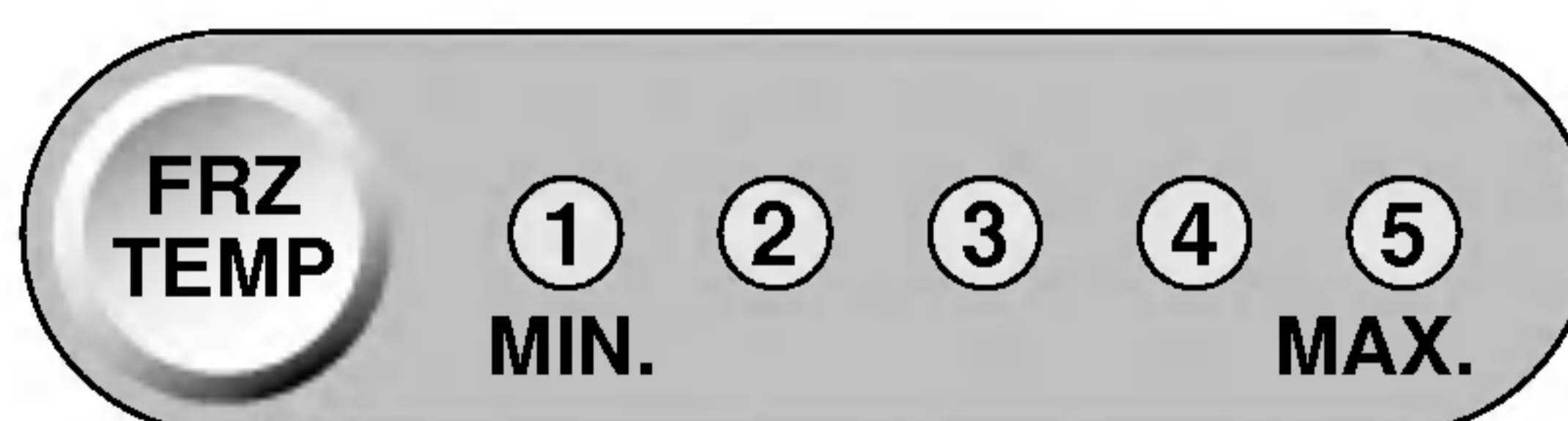
### Kühlfach

- Ihr Kühl-Gefriergerät hat Regler, mit denen Sie die Temperatur für das Tiefkühlfach und für das Kühlfach einstellen können.
- Zu Beginn stellen Sie die TEMPERATURKONTROLLE auf "3". Danach stellen Sie die Kühlfachtemperatur auf die von Ihnen gewünschte Temperatur ein.



### Gefrierfach

- Durch Drücken der REF. TEMP (Kühlschrank Temperatur) Taste können Sie die Temperatur des Kühlschranks wie angegeben, durch die Anzahl der aufleuchtenden Lampen, einstellen (die Einstellung besteht aus 5 Schritten, 5 leuchtende Lampe zeigen die niedrigste Temperatur an).
- Wenn Sie den Kühl- / Gefrierschrank starten oder den Stecker an der Steckdose anschließen, wird die Temperatur automatisch auf "3" eingestellt.
- Stellen Sie zu Beginn die TEMPERATURKONTROLLE auf "3". Stellen Sie danach die von Ihnen gewünschte Gefrierfachtemperatur ein.



- Durch Drücken der FRZ. TEMP (Tiefkühlfach Temperatur) Taste können Sie die Temperatur des Tiefkühlfachs wie angegeben, durch die Anzahl der aufleuchtenden Lampen, einstellen (die Einstellung besteht aus 5 Schritten, 5 leuchtende Lampe zeigen die niedrigste Temperatur an).
- Wenn Sie den Kühl- / Gefrierschrank starten oder den Stecker an der Steckdose anschließen, wird die Temperatur automatisch auf "3" eingestellt.

## Urlaub

- Diese Funktion stellt den Kühl- / Gefrierschrank auf einen Stromsparmodus ein, der nützlich für Sie ist, wenn Sie im Urlaub sind, da der Energieverbrauch so weit wie möglich reduziert wird. Drücken auf 'VACATION' startet der Betrieb und wird durch eine Leuchte angezeigt; drücken Sie erneut, wird der Betrieb wieder ausgeschaltet.



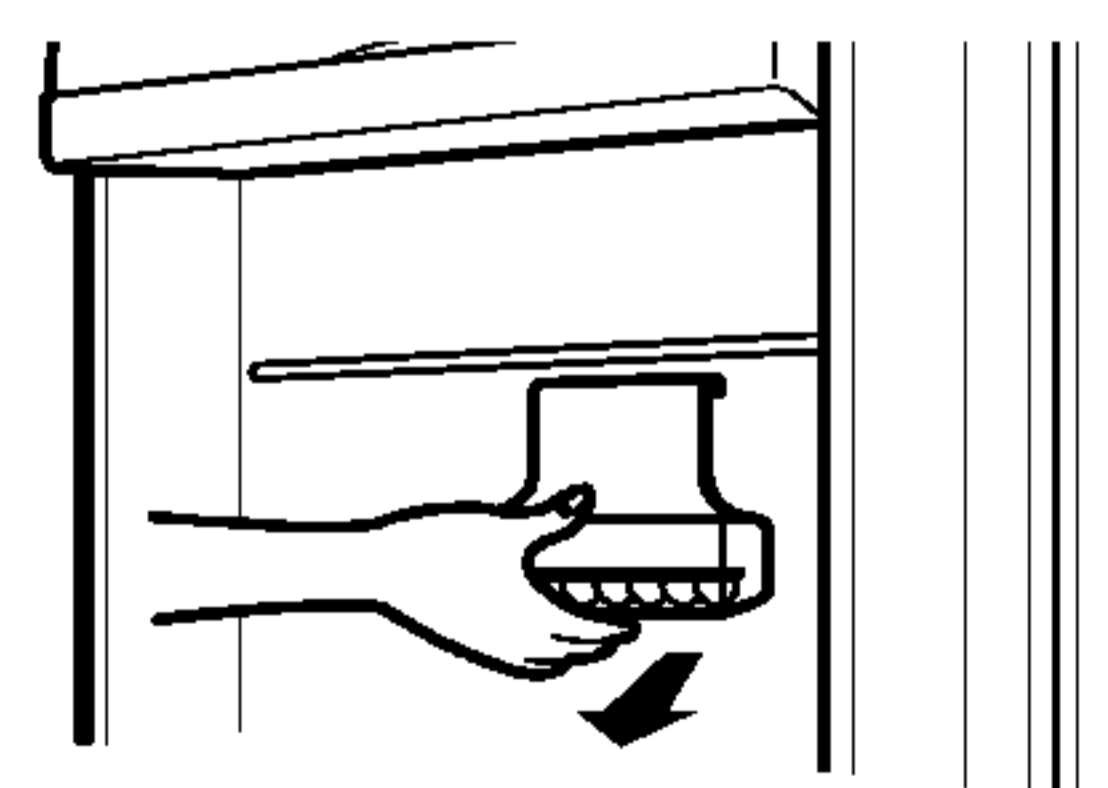
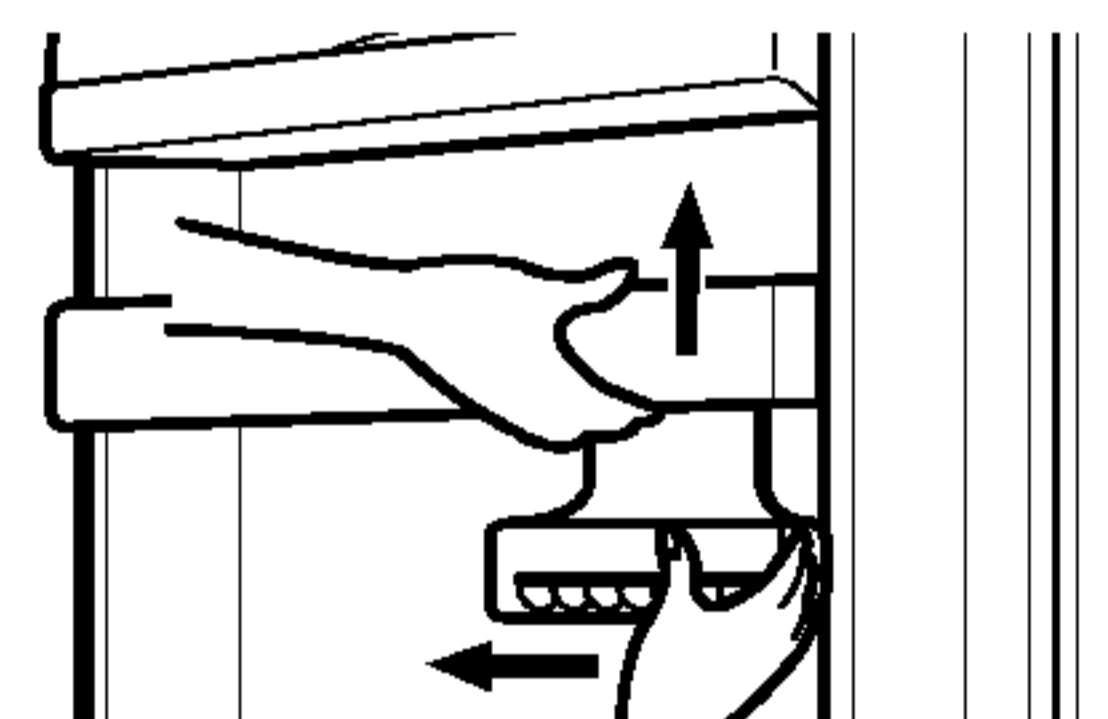
## Schnellkühlen

- Diese Funktion wird verwendet, wenn Sie Nahrungsmittel schnell einfrieren möchten. Drücken Sie einmal auf den Knopf SUPER FRZ. (Super Gefrierfunktion), und der schnelle Gefrierbetrieb startet und wird durch eine Leuchte angezeigt.
- Der Super Gefrierbetrieb dauert ca. 3 Stunden an. Wenn der Betrieb beendet wird, wird automatisch auf den normalen Zustand zurückgeschaltet. Wenn Sie den schnellen Gefrierbetrieb beenden möchten, müssen Sie erneut den Knopf SUPER FRZ. drücken; die Leuchte erlischt dann, der Super Gefrierbetrieb wird gestoppt und der Kühlschrank kehrt in den normalen Betrieb zurück.



## Beweglicher Korb

1. Der Türinnenbehälter kann nach rechts oder links verschoben werden.
2. Um den beweglichen Türinnenbehälter zu entfernen, müssen Sie zuerst die Vorderseite Anheben, bis er ausklickt, und dann gerade nach vorne ziehen.
3. Um den beweglichen Türinnenbehälter auszutauschen, schieben Sie ihn oben in die gewünschte Halteschiene und drücken ihn dann fest nach unten, bis er einhakt.



## Hinweis

Wenn Sie den Türinnenbehälter bewegen, müssen Sie an der Unterseite des Behälters ziehen (wie in dieser Zeichnung dargestellt).

**Selbsttest**

Diese Funktion erlaubt Ihnen die Prüfung auf Betriebsprobleme. Wenn Sie meinen, dass Sie ein Problem mit dem Kühl- / Gefrierschrank haben, dann drücken Sie auf den Temperaturkontrollknopf:

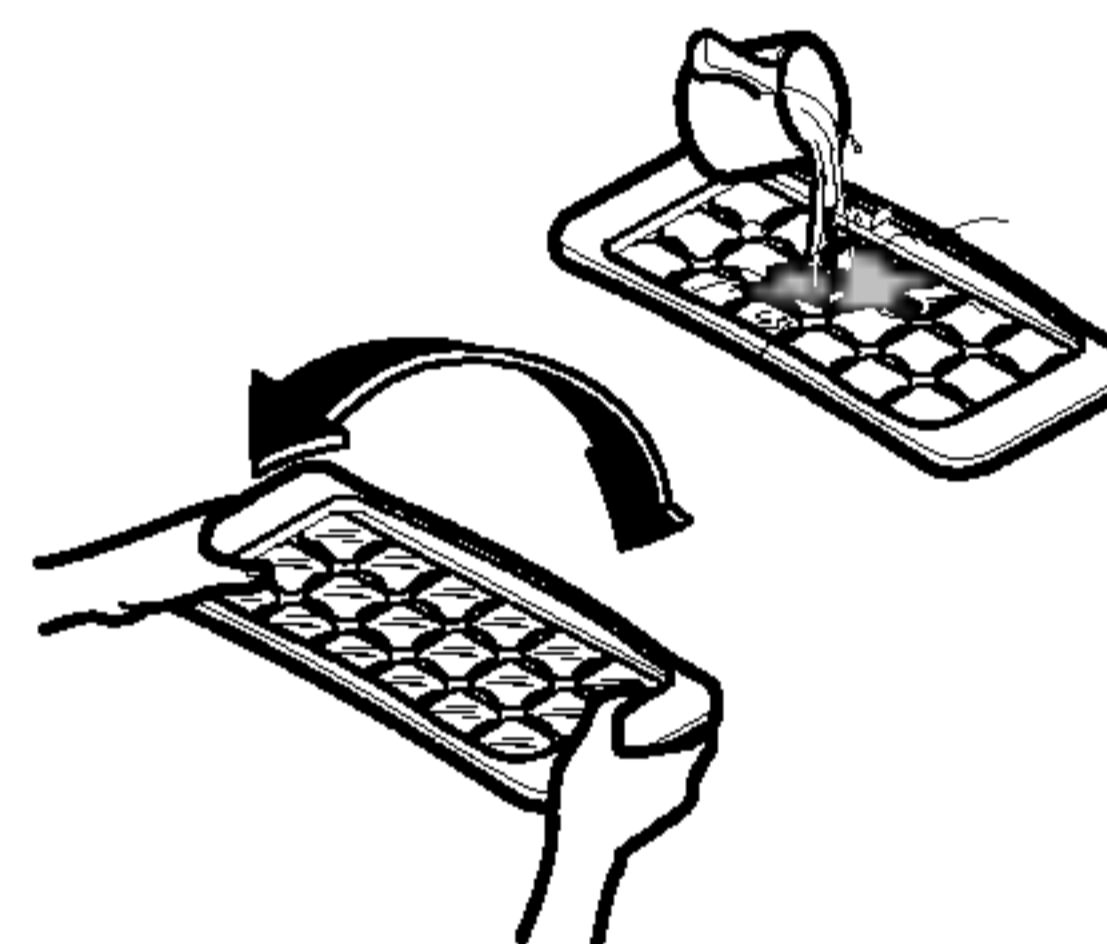
- Wenn die Anzeigelichter nach oben oder nach unten wandern, dann gibt es kein Problem mit Ihrem Kühl- / Gefrierschrank. Wenn die Anzeigelichter nicht nach oben oder nach unten wandern, dann lassen Sie bitte den Strom angeschlossen und kontaktieren einen Wartungstechniker in Ihrer Nähe.

**Türalarm**

Wenn die Tür Ihres Kühl- / Gefrierschranks eine Zeit aufbleibt, ertönt ein Alarmsignal.

**Eiswürfelproduktion**

- Um Eiswürfel herzustellen, müssen Sie die Eiswürfelschale bis zur Anzeige füllen und in das Eisfach stellen.
- Benötigen Sie die Eiswürfel besonders schnell, müssen Sie auf den Knopf "SUPER FRZ." drücken.
- Zum Entfernen der Eiswürfel halten Sie die Eiswürfelschale an beiden Enden und biegen sie leicht durch.

**Tipp**

Um die Eiswürfel besonders leicht zu entfernen, lassen Sie Wasser über die Eiswürfelschale laufen, bevor Sie sie biegen.

**Abtauen**

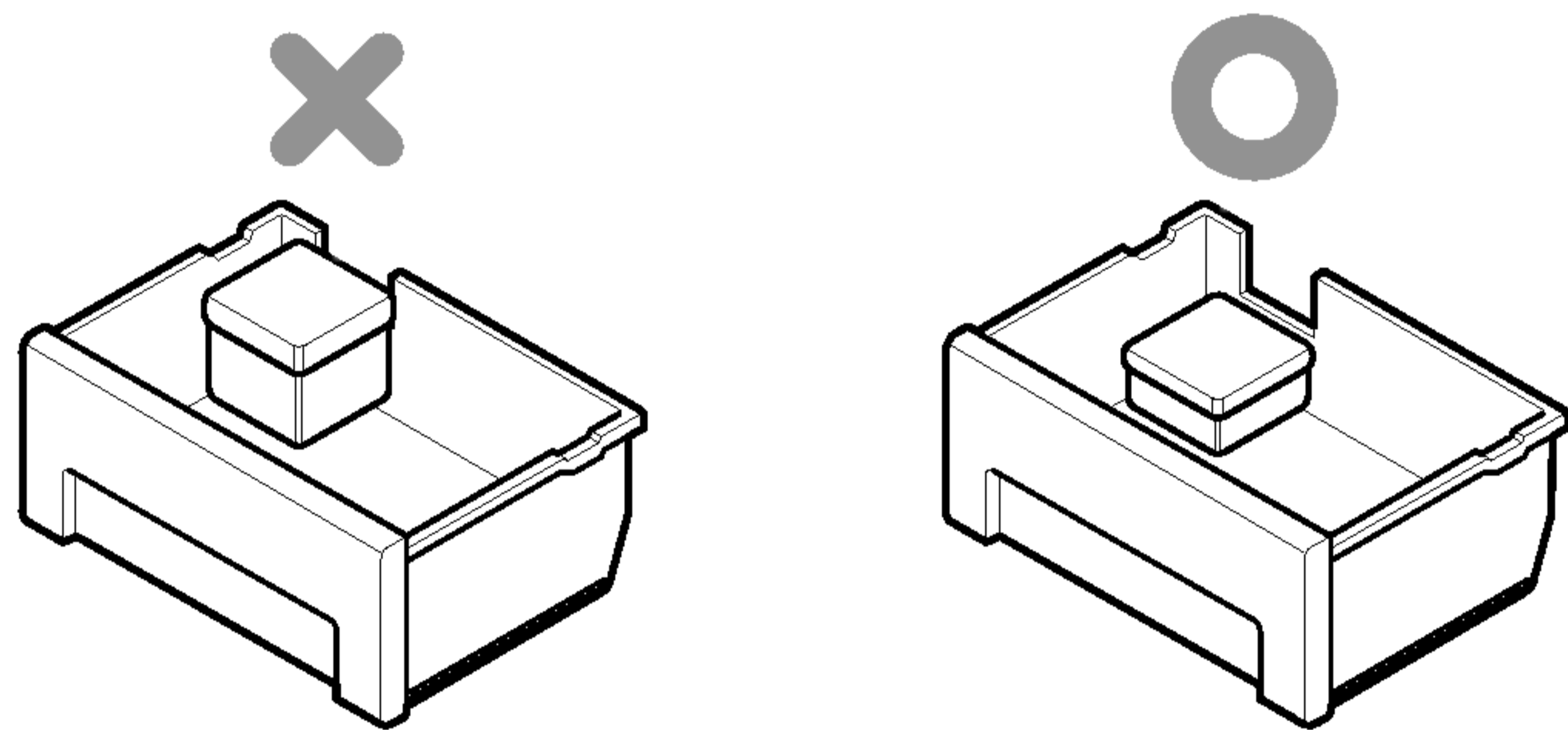
Der Abtauvorgang findet automatisch statt. Das Abtauwasser fließt nach unten in die Verdampfungsschale und verdampft automatisch.

## Aufbewahren von Lebensmitteln

### ⚠ Vorsicht

- Lagern Sie keine Nahrungsmittel, die bei niedriger Temperatur leicht schlecht werden, wie Bananen und Melonen.
- Lassen Sie heiße Nahrungsmittel erst abkühlen, bevor Sie sie lagern. Das Einbringen heißer Speisen in den Kühl- / Gefrierschrank kann dazu führen, dass andere Lebensmittel verderben und die Stromrechnung steigt.
- Wenn Sie Nahrungsmittel lagern, müssen Sie Behälter mit Deckel benutzen. Dadurch wird verhindert, dass Feuchtigkeit verdunstet und dass Geschmack und Nährstoffe der Nahrungsmittel verloren gehen.
- Blockieren Sie die Luftöffnungen nicht mit Nahrungsmitteln. Die freie Zirkulation der Kaltluft hält die Temperatur des Kühl- / Gefrierschranks gleichmäßig.
- Öffnen Sie die Tür nicht so häufig. Durch das Öffnen der Tür dringt Warmluft in den Kühl- / Gefrierschrank ein, die die Temperatur erhöht.
- Bewahren Sie nicht zu viel Nahrungsmittel in den Türinnenbehältern auf, da die Tür dann vielleicht nicht mehr richtig schließt.
- Lagern Sie keine Flaschen im Gefrierfach - sie können beim Einfrieren platzen.
- Frieren Sie schon aufgetaute Nahrungsmittel nicht wieder ein. Dies verursacht den Verlust von Geschmack und Nährstoffen.
- Bewahren Sie keine pharmazeutischen Produkte, wissenschaftlichen Materialien oder andere temperaturempfindliche Produkte im Kühlschrank auf. Produkte, die eine strikte Temperaturkontrolle erfordern, dürfen nicht im Kühlschrank gelagert werden.

- Das Türgefrierfach mit der Markierung **\*\*** -12°C ist für die Kurzzeitlagerung von gefrorenen Nahrungsmitteln geeignet.
- Wenn Sie neue Nahrungsmittel schnell einfrieren möchten, legen Sie sie in das mittlere Gefrierfach und drücken den Super Freezer Knopf.
- Nicht vor der Belüftungsöffnung der oberen Schublade des Gefrierfachs platzieren. Ansonsten wird die Kapazität des Gefrierfachs verringert.



### Hinweis

Wenn Sie den Kühl- / Gefrierschrank an einen warmen, feuchten Platz stellen, die Türe häufig öffnen oder viel Gemüse darin aufbewahren, kann sich Tau im Innern bilden, der aber keinen Einfluss auf seine Leistung hat. Entfernen Sie den Tau mit einem Staubtuch.

## Allgemeine Informationen

### Stromausfall

- Ein Stromausfall von 1-2 Stunden schädigt nicht die gelagerten Nahrungsmittel. Vermeiden Sie zu häufiges Öffnen und Schließen der Türe.

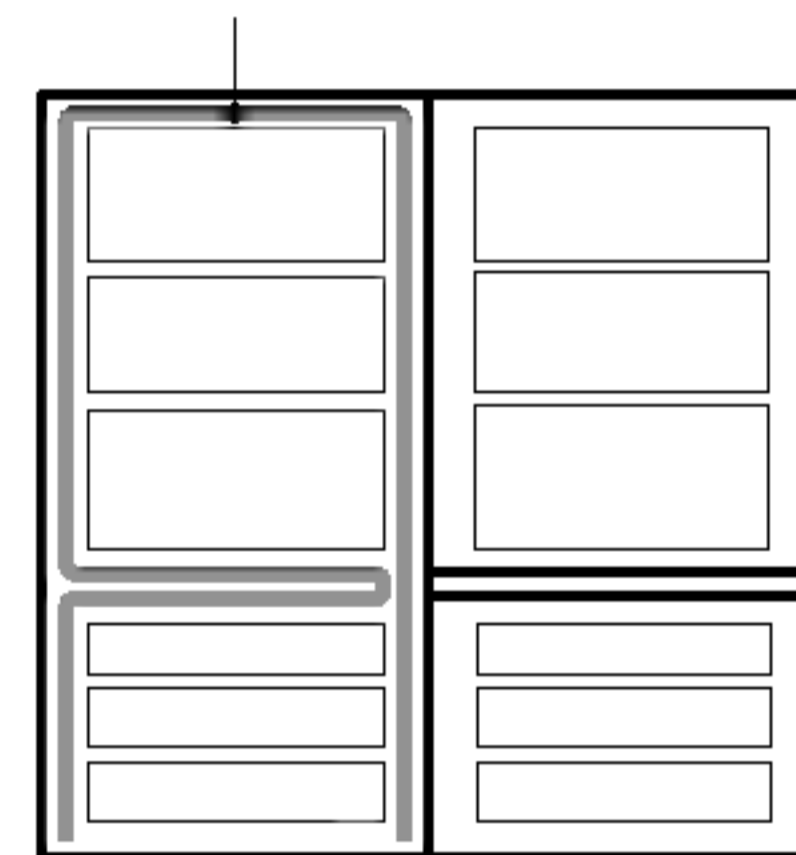
### Beim Verstellen

- Nehmen Sie die Nahrungsmittel aus dem Kühl- / Gefrierschrank, und befestigen Sie die losen Teile mit Klebeband.
- Drehen Sie die Verstellfüße, bis es nicht weiter geht, bevor Sie den Kühl- / Gefrierschrank bewegen. Ansonsten können die Verstellfüße über den Boden schleifen, und der Kühl- / Gefrierschrank lässt sich nicht bewegen.

### Kondenswasserabfluss

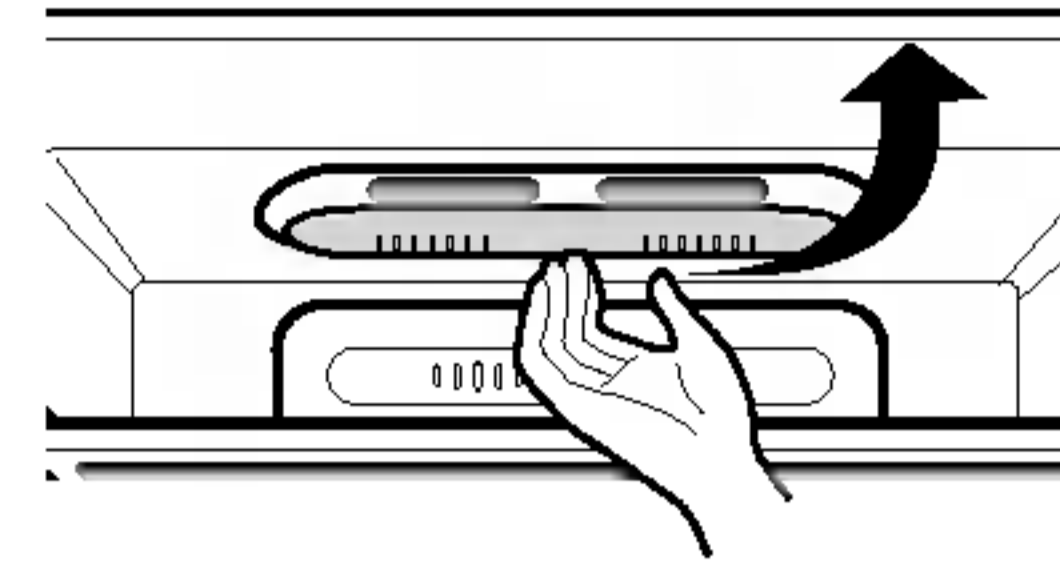
- Der Kondenswasserabfluss ist sowohl um die Vorderseite des Kühl- / Gefrierschranks herum installiert, als auch in der Trennwand zwischen Kühl- und Gefrierfach, um tauen zu vermeiden.
- Vor allem nach der Installation oder wenn die Außentemperatur hoch ist, kann sich der Kühl- / Gefrierschrank warm anfüllen, das ist aber völlig normal.

#### Kondenswasserabfluss



## Lampenaustausch

1. Ziehen Sie das Stromkabel aus der Steckdose
2. Nehmen Sie die Lampenabdeckung ab, indem Sie sie eindrücken und nach vorne ziehen.
3. Entfernen Sie die Lampe durch Drehen im Gegenuhrzeigersinn, und setzen Sie eine neue ein.
4. Zum Zusammenbau führen Sie die Schritte in umgekehrter Reihenfolge aus.  
Die ausgetauschte Glühbirne muss dieselbe Spezifizierung aufweisen wie die alte.



### ⚠ Vorsicht

- Prüfen Sie den O-RING, der aus Gummi hergestellt ist und vor elektrischem Schlag schützt.
- Berühren Sie die Lampe nicht, wenn das Licht über eine längere Zeit an war, denn sie kann sehr heiß sein.

### Hinweis

- Die Lampenleistung beträgt MAX 30W.
- Die Lampe bleibt für 7 Minuten an, wenn die offen gelassen wird und schaltet dann aus Sicherheitsgründen aus. (Wenn Sie die Türe wieder öffnen, geht die Lampe an)

## Um die Türen umzudrehen

- Ihr Kühl- Gefrierschrank ist für ein Auswechseln der Türanschläge entworfen, damit die Tür also rechts oder links geöffnet werden kann, um sie so an Ihre Kücheneinrichtung anzupassen.

### ⚠ Vorsicht

Wenn Sie die Türanschläge auswechseln möchten, müssen Sie einen Servicetechniker anrufen.



## Reinigen

### Vor der Reinigung

Achten Sie darauf, den Strom auszuschalten.

### Außen

Reinigen Sie die Außenseite des Kühl- / Gefrierschranks mit einem weichen Tuch, das mit heißem Wasser angefeuchtet ist oder mit einem Flüssigreiniger. Wenn Sie einen Flüssigreiniger verwenden, müssen Sie ihn mit einem feuchten Tuch sauber abreiben.

### Innen

Wie oben beschrieben.

### Nach der Reinigung

Prüfen Sie, dass das Stromkabel nicht beschädigt, der Stecker nicht überhitzt und fest in die Steckdose eingeführt ist.

### ⚠️ Warnung

Achten Sie darauf, das Gerät nach dem Waschen mit Wasser mit einem Tuch trocken zu reiben.

Verwenden Sie kein Schleifmittel, Petroleum, Benzin, Verdünner, Salzsäure, kochendes Wasser, eine raue Bürste, etc., da dies Teile des Kühl- / Gefrierschranks beschädigen könnte.

**Prüfen Sie diese Liste, bevor Sie den Wartungsdienst rufen. Dadurch können Sie Zeit und Unkosten sparen. Diese Liste enthält die häufigsten Vorkommnisse, die nicht das Ergebnis falscher Arbeit oder Materialien im Gerät sind.**

## Problem

## Mögliche Ursache

**Der Kühl- / Gefrierschrank funktioniert nicht**

- Der Stecker ist vielleicht nicht in die Steckdose eingeführt. Stecken Sie ihn sicher ein.
- Die Wohnungssicherung ist durchgebrannt, oder der Stromunterbrecher ist aktiviert worden. Prüfen Sie und/oder ersetzen Sie die Sicherung und stellen Sie den Stromunterbrecher zurück.
- Stromausfall. Prüfen Sie die Wohnungslampen.

**Temperatur von Kühl- oder Gefrierfach zu niedrig**

- Die Temperaturkontrolle ist nicht richtig eingestellt. Ziehen Sie den Abschnitt Temperaturkontrolle zu Rate.
- Das Gerät ist in die Nähe einer Heizquelle gestellt worden.
- Warmes Wetter - häufiges Öffnen der Türe.
- Die Türe ist für längere Zeit offen gelassen worden.
- Die Pakethaltertüre ist offen, oder der Luftkanal im Gefrierfach ist blockiert.

**Vibrationen, Klappern oder anomale Geräusche**

- Der Boden, auf dem der Kühl- / Gefrierschrank installiert worden ist, ist uneben, oder der Kühl- / Gefrierschrank ist zu instabil. Gleichen Sie die Unebenheiten durch Drehen der Verstellfüße aus.
- Das Gerät stößt an der Rückseite an andere Objekte.

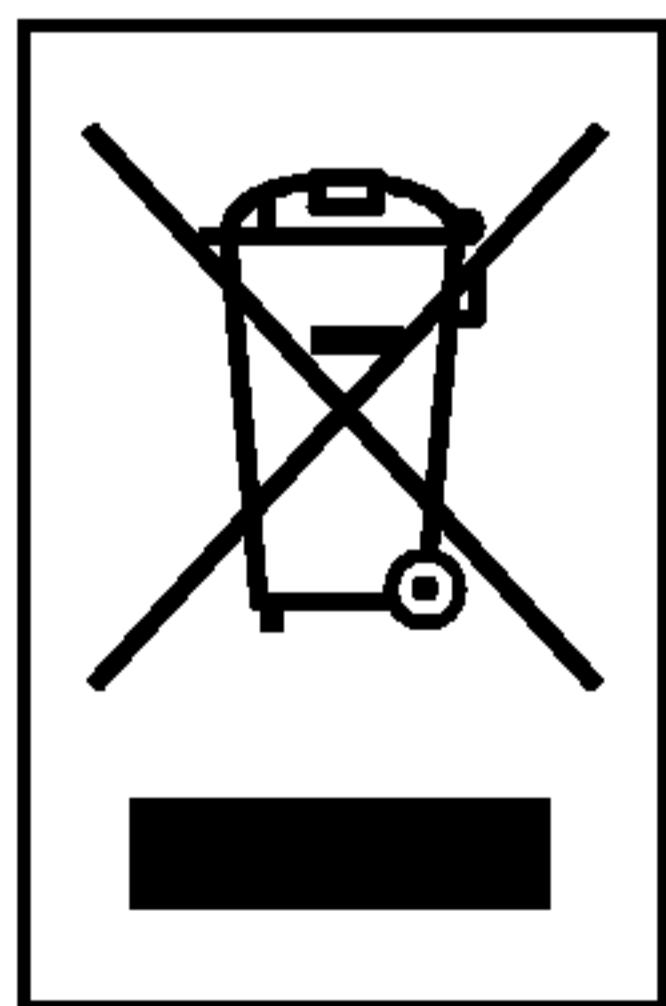
**Frost oder Eiskristalle auf eingefrorenen Nahrungsmitteln**

- Die Türe oder Pakethaltertüre ist nur angelehnt.
- Zu langes oder zu häufiges Öffnen der Türe.
- Frost innerhalb der Paketablage ist normal.

**Es bildet sich Feuchtigkeit auf dem Gehäuse**

- Dieses Phänomen tritt häufig in feuchter Umgebung auf. Reiben Sie die Feuchtigkeit mit einem trockenen Handtuch ab.

Problem	Mögliche Ursache
<b>Innen sammelt sich Feuchtigkeit</b>	<ul style="list-style-type: none"><li>• Zu langes oder zu häufiges Öffnen der Türe.</li><li>• Bei feuchtem Wetter gelangt die Feuchtigkeit mit der Luft in den Kühl- / Gefrierschrank, wenn die Tür geöffnet wird.</li></ul>
<b>Der Kühlschrank riecht schlecht</b>	<ul style="list-style-type: none"><li>• Stark riechende Speisen sollten dicht verschlossen oder eingepackt werden.</li><li>• Prüfen Sie auf verdorbene Nahrungsmittel.</li><li>• Der Innenraum muss gesäubert werden. Ziehen Sie den Abschnitt REINIGUNG zu Rate.</li></ul>
<b>Die Türe schließt nicht richtig</b>	<ul style="list-style-type: none"><li>• Durch falsches Einpacken der Nahrungsmittel lässt sich die Türe nicht mehr schließen. Verstellen Sie die Waren so, dass die Türe wieder schließt.</li><li>• Der Kühl- / Gefrierschrank ist nicht nivelliert. Stellen Sie die Verstellfüße ein.</li><li>• Der Boden, auf dem der Kühl- / Gefrierschrank installiert worden ist, ist uneben, oder der Kühl- / Gefrierschrank ist instabil. Heben Sie die Vorderseite vorsichtig mit den Verstellfüßen an.</li></ul>
<b>Die Innenleuchte funktioniert nicht</b>	<ul style="list-style-type: none"><li>• Kein Strom auf der Steckdose.</li><li>• Die Leuchte muss ausgetauscht werden. Beziehen Sie sich auf den Abschnitt Lampenaustausch.</li></ul>



## ENTSORGUNG VON ALTGERÄTEN

1. Wenn dieses Symbol eines durchgestrichenen Abfalleimers auf einem Produkt angebracht ist, unterliegt dieses Produkt der europäischen Richtlinie 2002/96/EC.
2. Alle Elektro- und Elektronik-Altgeräte müssen getrennt vom Hausmüll über dafür staatlich vorgesehenen Stellen entsorgt werden.
3. Mit der ordnungsgemäßen Entsorgung des alten Geräts vermeiden Sie Umweltschäden und eine Gefährdung der persönlichen Gesundheit.
4. Weitere Informationen zur Entsorgung des alten Geräts erhalten Sie bei der Stadtverwaltung, beim Entsorgungsamt oder in dem Geschäft, wo Sie das Produkt erworben haben.