



## **FRIDGE-FREEZER**

### **User's Guide**

Please read this User's Guide carefully before operating and keep it handy for reference at all times.

## **KÜHL- GEFRIERKOMBINATION**

### **Bedienungsanleitung**

Bitte lesen Sie diese Bedienungsanleitung genau durch, bevor Sie das Gerät benutzen und halten Sie sie immer zur Hand, damit Sie, falls nötig, nachschlagen können.

## **REFRIGERATEUR- CONGELATEUR**

### **Manuel de l'utilisateur**

Lisez avec attention ce Manuel de l'utilisateur avant d'utiliser le réfrigérateur et gardez-le toujours pour toute référence.

## **FRIGORIFERO CON CONGELATORE**

### **Istruzioni per l'uso**

Nel ringraziarvi per avere acquistato questo prodotto LG, vi raccomandiamo di leggere attentamente le seguenti istruzioni e di conservare questo manuale per eventuali consultazioni future.

## **HLADILNIK- ZAMRZOVALNIK**

### **Navodila za uporabo**

Pred uporabo pozorno preberite navodila in si jih priročno shranite, če bi kadarkoli potrebovali napotke..



LG Twin Tower, 20, Yoido-Dong, Youngdungpo-Gu, Seoul, 150-721, Korea.  
<http://www.lge.co.kr>

# Table des Matières

<b>Introduction</b>	<b>Enregistrement</b> ..... 40
	<b>Importantes mesures de sécurité</b> ..... 40
	<b>Identifications des pièces</b> ..... 45
<b>Installation</b>	<b>Installation</b> ..... 46
	<b>Démarrage</b> ..... 46
<b>Fonctionnement</b>	<b>Thermostat</b> ..... 47
	<b>Vacances</b> ..... 48
	<b>Super congélateur</b> ..... 48
	<b>Panier Amovible</b> ..... 48
	<b>Test automatique</b> ..... 49
	<b>Alarme de la porte</b> ..... 49
	<b>Boite à glaçons</b> ..... 49
	<b>Décongélation</b> ..... 49
<b>Suggestion sur le Stockage de la nourriture</b>	<b>Stockage de la nourriture</b> ..... 50
<b>Soins et Entretien</b>	<b>Information générale</b> ..... 52
	<b>Remplacement de la lampe</b> ..... 53
	<b>Inversement des portes</b> ..... 53
	<b>Nettoyage</b> ..... 54
<b>Dépannage</b>	<b>Dépannage</b> ..... 55

## Introduction

## Enregistrement

Ce modèle et le numéro de série sont trouvés sur l'arrière de l'unité. Ce numéro est unique à cette unité et n'est disponible pour aucune autre. Vous devriez enregistrer ces informations et les garder avec le guide comme preuve de votre achat. Agrafez le reçu ici.

Date de l'achat : \_\_\_\_\_

Vendeur : \_\_\_\_\_

Adresse du vendeur : \_\_\_\_\_

Téléphone du vendeur : \_\_\_\_\_

Numéro du modèle : \_\_\_\_\_

Numéro de série : \_\_\_\_\_

## Importantes Mesures de sécurité

Pour éviter n'importe quel risque de blessures, de dégâts matériels ou l'utilisation incorrecte de l'appareil, respectez les mesures de sécurité suivantes (Après avoir lu ces mesures de sécurité, veuillez les garder dans un endroit sûr pour futures références). Rappelez-vous de les remettre au propriétaire suivant.



**Attention**

Indique les risques de danger de mort ou de sévères blessures.



**Attention**

Indique le risque de blessures ou de dégâts matériels.

## Importantes Mesures de sécurité

### Précaution

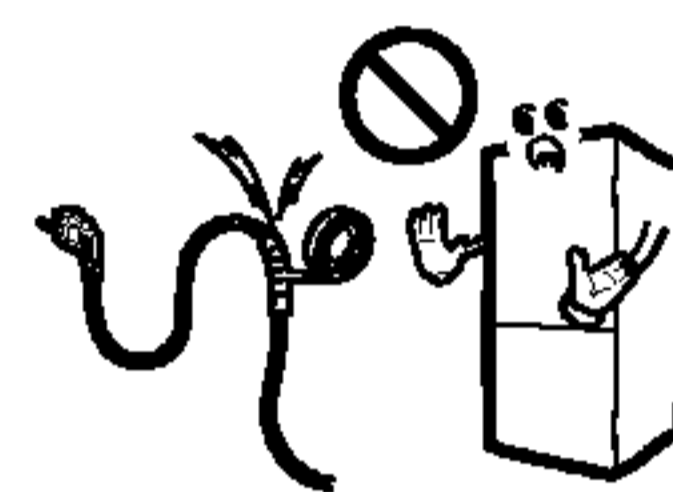
#### ▲ Attention

- Ce réfrigérateur doit être correctement installé et placé selon les instructions d'installation avant de l'utiliser.
- Ne jamais débrancher votre réfrigérateur en tirant sur le cordon électrique. Agrippez fermement la prise et débranchez-la de la prise murale.
- Lorsque vous bougez votre unité du mur, faites attention de ne pas rouler ou d'endommager le cordon.
- Après que votre réfrigérateur -congélateur est en fonction, ne touchez pas les surfaces froides dans le compartiment de congélation, particulièrement lorsque vos mains sont mouillées. La peau peut rester coller à ces surfaces froides.
- Débranchez le réfrigérateur-congélateur avant de le nettoyer.  
Ne jamais endommager le cordon électrique car cela peut provoquer des décharges électriques.  
Ne jamais placer de récipients en verre dans le congélateur car ils peuvent se briser lorsque leur contenu est congelé.
- Ne pulvérisez pas de l'eau directement à l'intérieur ou en dehors du réfrigérateur/congélateur. Il y a un risque d'explosion ou d'incendie.
- Ne branchez pas l'unité avec les mains humides.  
Cela peut provoquer une décharge électrique
- Ne mettez pas un récipient rempli avec de l'eau sur l'appareil.  
Si de l'eau est éclaboussée sur n'importe quelle partie électrique cela peut provoquer un incendie ou une décharge électrique

### Importantes Mesures de sécurité

- **N'installez pas le réfrigérateur/Congélateur dans un endroit humide, ou il pourrait être éclaboussé avec de l'eau.**  
Une isolation incorrecte des parties électriques peut causer une décharge électrique ou un incendie
- **Ne démontez pas, ne réparez pas ou ne changez pas l'appareil.**  
Cela peut provoquer un incendie ou un mauvais fonctionnement, pouvant occasionner des dégats.
- **Débranchez l'appareil avant de remplacer la lumière intérieure dans le réfrigérateur.**  
Il y a un risque de décharge électrique.

Autrement, vous risquez de provoquer un choc électrique ou un incendie.



Si possible, branchez seulement le réfrigérateur-congélateur à une prise électrique pour le protéger et pour protéger d'autres appareils ou des lampes d'une surcharge.

Le réfrigérateur-congélateur doit être positionné pour que la prise d'alimentation est accessible pour la déconnexion en cas d'accident.

Si la corde d'alimentation est endommagée, elle doit être remplacée par le fabricant ou par l'agent de service ou par quelqu'un qualifié similaire pour éviter le hasard.

Risque d'enfermer un enfant.  
Avant de jeter votre vieux réfrigérateur ou congélateur :  
Enlevez les portes.  
Laissez les étagères en place pour que les enfants ne puissent pas se glisser facilement à l'intérieur.

N'emmagasinez pas ou n'utilisez pas de l'essence ou d'autres produits inflammables en proximité de cet appareil ou d'autres appareils.

Dans le cas d'un court-circuit électrique, la mise à terre réduit le risque de chocs électriques en fournissant un câble de fuite au courant électrique. Pour prévenir tout choc électrique, l'appareil doit être mis à terre.

Une utilisation impropre de la fiche de terre peut provoquer un choc électrique.

Consultez un électricien qualifié si vous n'avez bien compris les instructions de mise à terre ou si vous avez quelques doutes sur le fait que l'appareil a été correctement mis à terre.

**Ne modifiez ni ne rallongez le cordon d'alimentation**

**Ne pas Utiliser une Rallonge**

**L'accessibilité de la Prise d'alimentation**

**Remplacement de la Corde d'Alimentation**

**Danger**

**Ne pas Conserver**

**Mise à Terre**

## Importantes Mesures de sécurité

### ⚠ Attention

- ⚠ Faites attention à ce que les ouvertures d'aération de votre unité ne soient pas obstruées.
- ⚠ Ne pas utiliser de dispositif mécanique ou autres moyens pour accélérer le procédé de décongélation.
- ⚠ Ne pas endommager le circuit réfrigérant.
- ⚠ Ne pas utiliser de dispositifs électriques à l'intérieur des compartiments du stockage de nourriture, excepté s'ils sont du même type recommandé par le fabricant.
- ⚠ Le réfrigérant ainsi que le gaz d'isolation utilisé dans l'unité demande des procédures spéciales de destruction. Lors de la destruction de l'unité consultez un agent de service ou une personne similaire qualifiée.



Cet appareil contient du réfrigérant d'isobutane (R600a), gaz naturel avec la compatibilité environnementale élevée, mais également combustible. Au cours du transport et de l'installation de l'appareil, des soins particuliers devraient être pris pour s'assurer qu'aucune pièce du circuit de réfrigération n'est endommagée. Le réfrigérant renversé hors des pipes pourrait mettre le feu ou causer des blessures à l'oeil. Si une fuite est détectée, évitez tout contact avec des flammes ou des sources potentielles d'incendie et aérez la salle dans laquelle l'appareil est localisé pendant plusieurs minutes.

Afin d'éviter la création d'un gaz inflammable si une fuite dans le circuit de frigorification se produit, aérez la pièce. La pièce dans laquelle l'appareil est localisé dépend de la quantité de réfrigérant utilisée. La salle doit être de 1 m<sup>2</sup> pour chaque 8g de réfrigérant de R600a à l'intérieur de l'appareil. La quantité de réfrigérant dans votre appareil est indiquée sur la plaque d'identité à l'intérieur de l'appareil.

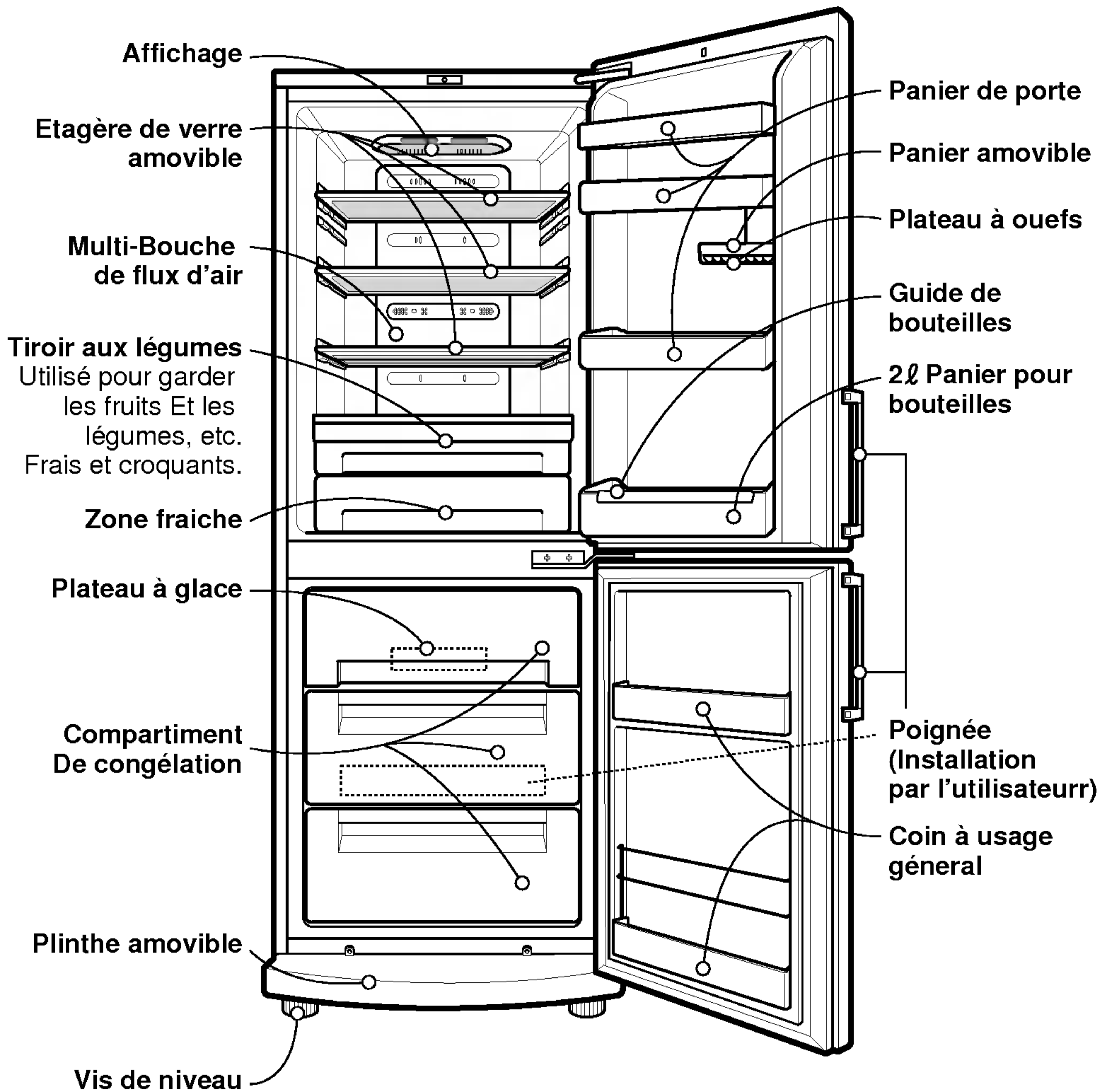
Ne faites jamais fonctionner un appareil montrant des signes de mauvais fonctionnement. Dans le doute, consultez votre revendeur.

### ▲ Attention

## Importantes Mesures de sécurité

- Si la prise murale est lache, n'insérez pas la prise. Cela peut provoquer une décharge électrique.
- Ne débranchez jamais votre réfrigérateur en tirant sur le cordon. Saisissez toujours la prise fermement et tirez-la directement.  
Vous pouvez débrancher un fil et causer un court circuit
- N'employez pas un tissu mouillé ou humide en nettoyant la prise. Enlevez n'importe quels corps étrangers des goupilles de la prise électrique.  
Autrement, il y a un risque d'incendie.
- Ne mettez pas vos mains dans le secteur inférieur de l'appareil.  
Les bords pointus peuvent causer des blessures
- Après avoir débranché l'appareil, attendez au moins cinq minutes avant de le rebrancher à la prise murale.  
Le mauvais fonctionnement du congélateur peut provoquer des dégats.
- Si l'appareil ne doit pas être employé pendant longtemps, débranchez-le.  
N'importe quelle détérioration de l'isolation peut causer un incendie.
- Ne laissez pas les enfants toucher ou jouer avec le panneau de commande sur l'avant de l'appareil.
- Le réfrigérant utilisé dans le réfrigérateur/ congélateur et le gaz dans le matériel d'isolation exigent une procédure spéciale de destruction.  
Assurez-vous qu'aucune des pipes derrière l'appareil n'est endommagée avant la destruction.

## Identification des pièces



### Note

Si vous trouvez quelques pièces manquantes de votre unité, ce sont des pièces seulement utilisées dans d'autres modèles (i.e. la zone de Miracle n'est pas incluse dans tous les modèles)



## Installation

1. Choisissez un bon emplacement.  
Placez votre réfrigérateur-congélateur dans un endroit où il est facile à utiliser.
2. Evitez de placer l'appareil à côté d'une source de chaleur, de la lumière directe du soleil ou d'une source d'humidité.
3. Il doit y avoir une bonne circulation d'air autour de votre réfrigérateur-congélateur pour qu'il fonctionne bien.  
Si votre réfrigérateur-congélateur est placé dans une niche dans le mur, laissez au moins 2 pouces (5 cm) au-dessus de l'appareil.
4. Pour éviter des vibrations, l'appareil doit être nivelé.  
Si nécessaire, réglez les vis de nivellement pour compenser un plancher inégal.  
L'avant doit être légèrement plus élevé que l'arrière pour faciliter la fermeture de la porte.  
Des vis de nivellement peuvent être utilisées pour incliner légèrement le corps du réfrigérateur.  
Vissez les vis de nivellement dans le sens contraire des aiguilles d'une montre (↺) pour soulever l'appareil, dans le sens contraire des aiguilles d'une montre (↻) pour l'abaisser.
5. Nettoyez complètement votre réfrigérateur-congélateur et enlever toute la poussière accumulée pendant le transport.
6. Installez les accessoires comme les barquettes à glaçons, etc. dans leurs emplacements. Ils sont emballés ensemble pour prévenir de possibles dommages pendant le transport.
7. Branchez le câble d'alimentation à une prise.  
Ne branchez pas d'autres appareils à la même prise.

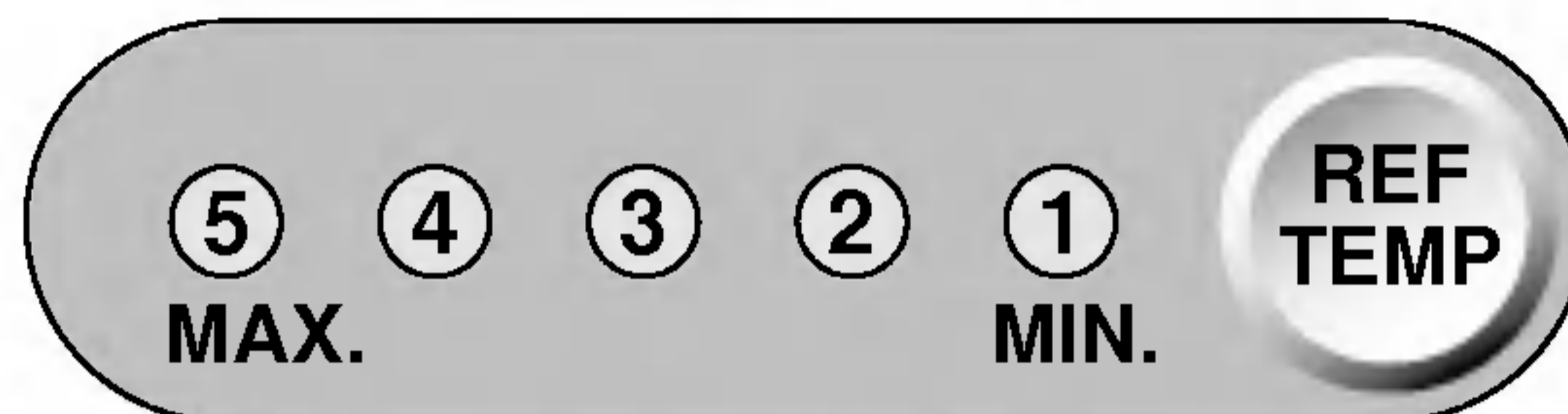
## Démarrage

Quand votre réfrigérateur-congélateur est installé, il a besoin de 2-3 heures pour se stabiliser à la température normale de fonctionnement avant de le remplir avec de la nourriture fraîche ou congelée. Si la fiche d'alimentation est débranchée, attendez 5 minutes avant de le remettre en marche. Votre réfrigérateur-congélateur est maintenant prêt à l'utilisation.

## Thermostat

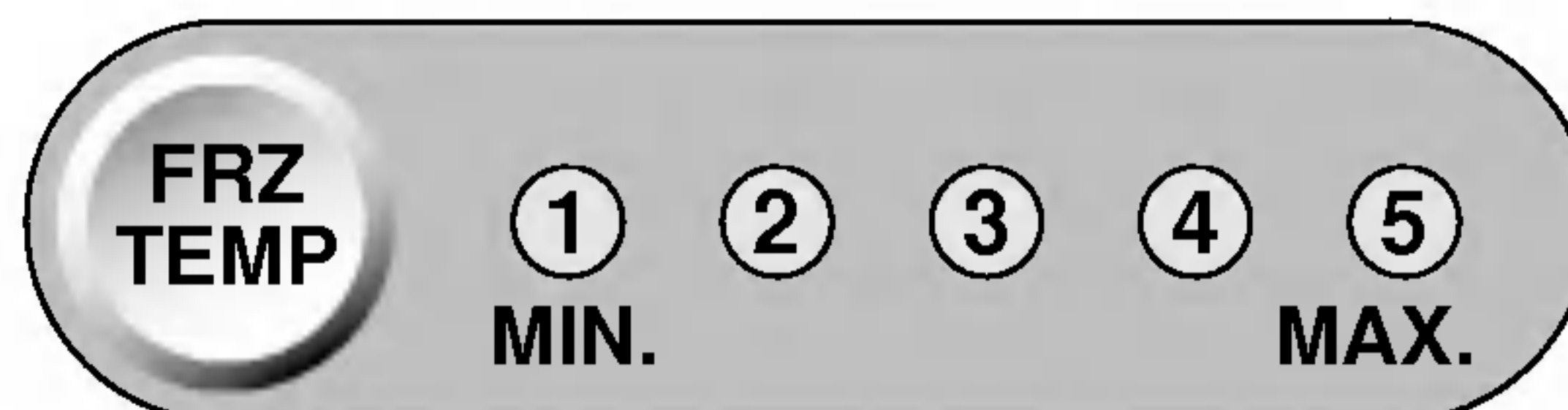
### Réfrigérateur

- Votre réfrigérateur congélateur possède des boutons pour vous permettre de régler la température dans le réfrigérateur et dans le compartiment de coagulation.
- Au départ le thermostat est programmé sur "3". Puis réglez le compartiment de température selon votre choix.



### Congélateur

- En appuyant sur la touche FRZ. TEMP (température du congélateur), vous pouvez régler la température du congélateur comme indiqué par le nombre de lampes allumées. (Le réglage est composé de cinq étapes, 5 lampes allumées indiquent la température la plus froide.)
- Quand vous démarrez le Fridge-Freezer ou branchez la prise, la température est automatiquement programmée sur "3".
- Au début le thermostat est sur "3". Puis régler la température du compartiment selon votre choix



- En appuyant le bouton REF TEMP (Température du réfrigérateur), vous pouvez régler la température du réfrigérateur comme indiqué par le numéro de l'indicateur lumineux. (la programmation est composée de cinq étapes. Les cinq indicateurs lumineux indiquent la température la plus froide )
- "Quand vous mettez en marche le Réfrigérateur-Congélateur ou; branchez la prise, la température est automatiquement programmée sur 3"

## Vacances

- Cette fonction fait fonctionner le réfrigérateur-congélateur en mode d'économie lequel est utile quand vous êtes partis en vacances, car cela réduit la consommation d'énergie autant que possible.

En appuyant sur 'VACATION' (vacances) La fonction commence avec la lampe allumée, en appuyant à nouveau la fonction s'arrête



## Super congélateur

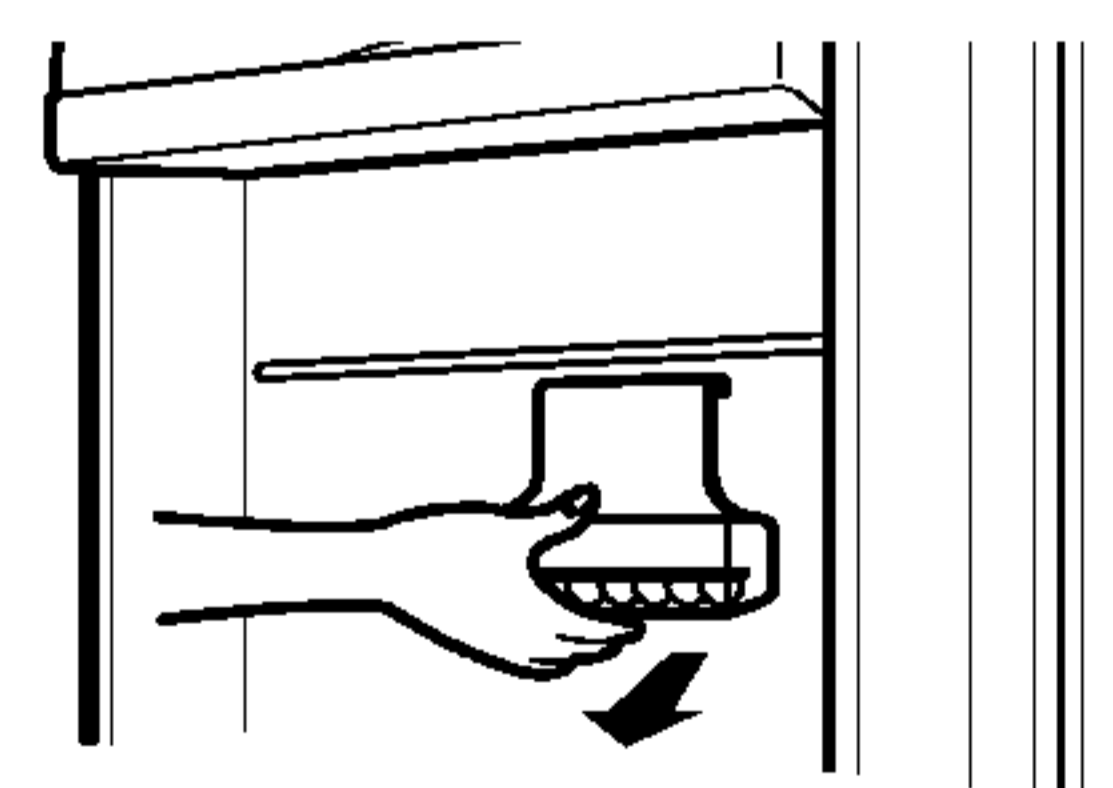
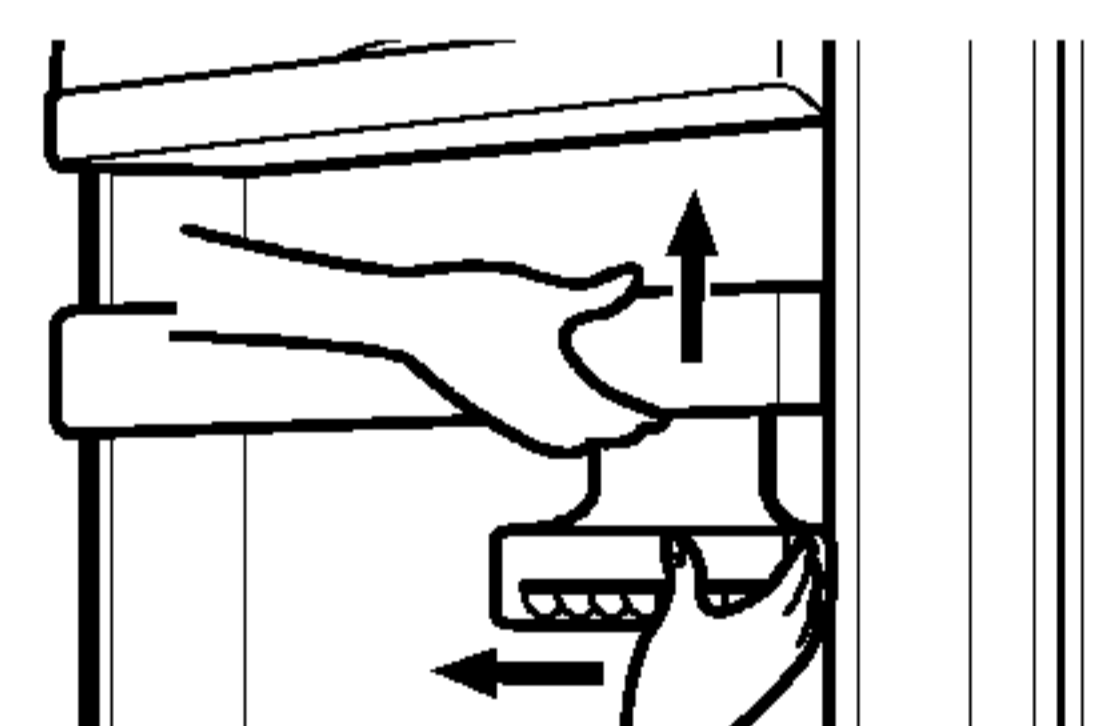
- Cette fonction est employée quand vous voulez geler les nourritures rapidement. Appuyez une fois sur le bouton SUPER FRZ. (super congélation), le fonctionnement de congélation rapide commence avec la lumière allumée.

- La fonction Super Freez prend 3 heures. Lorsqu'elle est terminée, cela retourne à un statut normal. Si vous désirez arrêter le fonctionnement de congélation rapide, appuyez sur le bouton SUPER FRZ. à nouveau, la lumière s'éteint et la fonction Super Freez s'arrête et le réfrigérateur retourne à son statut normal.



## Panier amovible

1. Ce panier peut être retiré par le glissement à droite ou à gauche.
2. Pour retirer le panier amovible, retirez le panier de la porte du panier amovible et levez-le jusqu'à ce qu'il se détache.
3. Pour remplacer le panier amovible, glissez-le dans la fente désirée et abaissez fermement jusqu'à ce qu'il soit fermement en place. Et remplacez le panier du panier amovible avant.



## Remarque

Quand vous déplacez le panier, vous avez une meilleure prise par le côté et le fond. (comme le schéma l'indique)

## Test Automatique

La fonction permet de vérifier les problèmes de fonctionnement éventuel. Si vous pensez que vous avez un problème avec votre Réfrigérateur-congelateur, appuyez sur le bouton du contrôle de température:

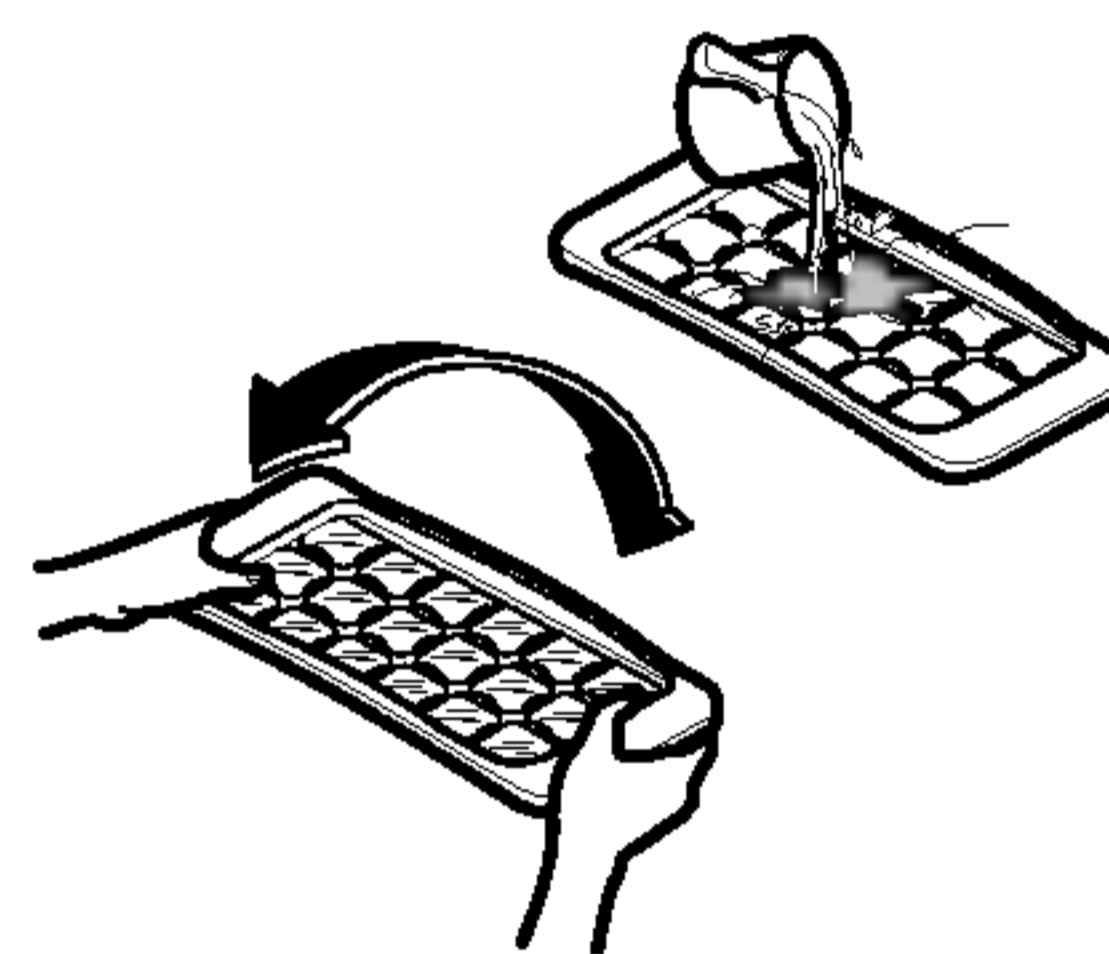
- Si le voyant lumineux clignote alors il y n'y a aucun problème.
- Si le clignotant ne clignote pas alors laissez l'unité branchée et appelez votre réparateur le plus proche.

## Alarme de la Porte

Lorsque la porte du réfrigérateur est laissée ouverte pour un moment l'alarme sonne.

## Boite à glaçons

- Pour faire des glaçons, remplissez le plateau à glaçons avec de l'eau jusqu'au niveau requis et placez-le dans le congélateur.
- Si vous avez besoin de glaçons rapidement appuyer sur "SUPER FRZ." congélation rapide.
- Pour retirer les glaçons tenez le plateau aux deux extrémités et tordez-le doucement.



## Conseils

Pour retirer les glaçons facilement, faites couler de l'eau sur le plateau avant de le tordre.

## Décongélation

La décongélation peut se faire automatiquement. L'eau de décongélation coule dans le plateau d'évaporation et s'évapore automatiquement.

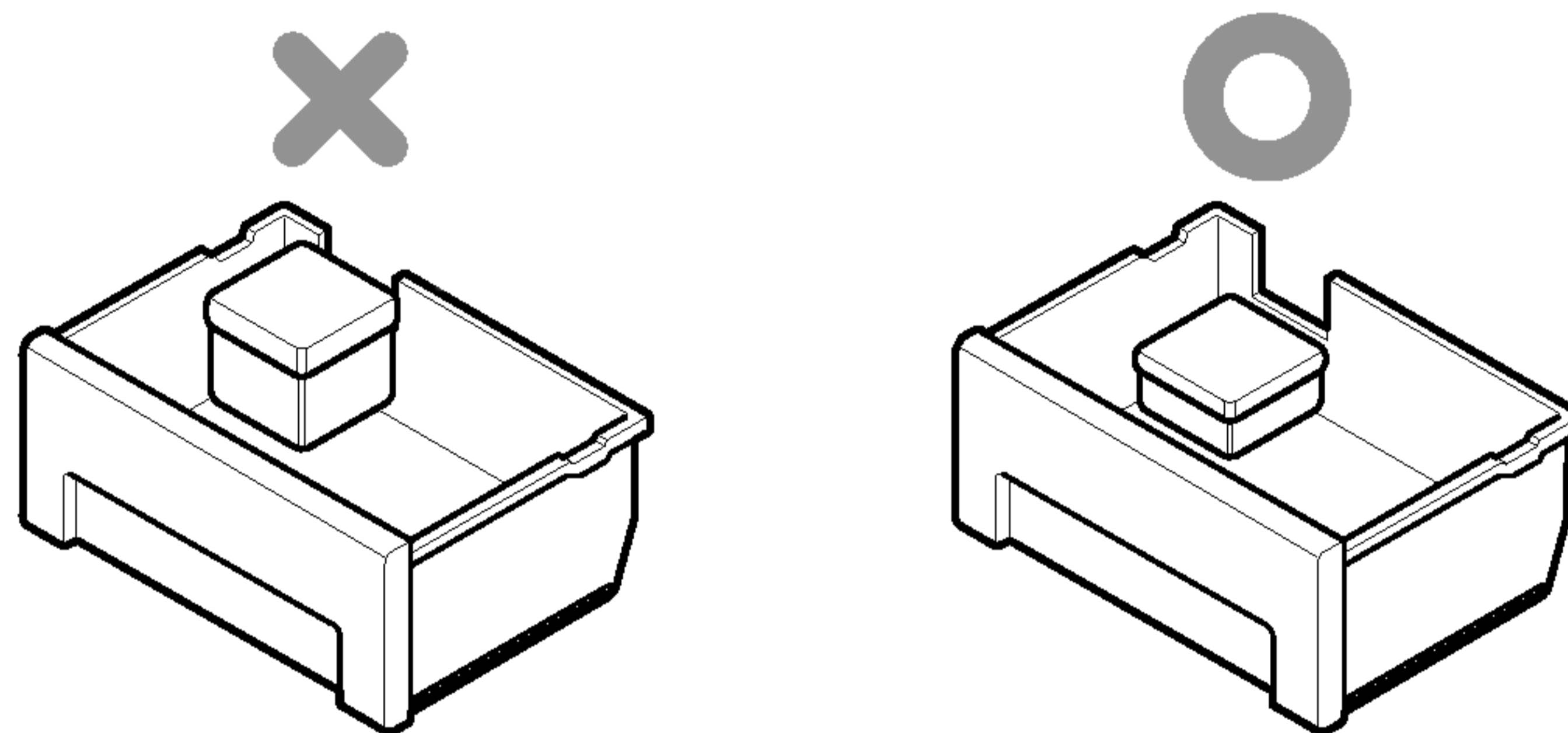
## Stockage de la nourriture

### ⚠ Attention

- Ne pas stocker de nourriture qui périt à basse température, tels que les bananes et les melons.
- Laissez la nourriture chaude se refroidir avant de la stocker. Mettre de la nourriture chaude dans le réfrigérateur peut gâter les autres aliments et entraîner une augmentation de la facture de l'électricité.
- Pour stocker la nourriture utilisez un conteneur avec un couvercle. Ceci évite l'humidité de s'évaporer et aide à garder la nourriture fraîche plus longtemps.
- N'obstruez pas les bouches d'aération avec de la nourriture. La circulation d'air garde une température ambiante équilibrée.
- Ne pas ouvrir la porte souvent. Car cela laisse l'air chaud entrer et provoque la hausse de la température.
- Ne jamais surcharger les étagères de nourriture, cela peut empêcher la fermeture de la porte.
- Ne pas stocker de bouteilles de verre dans le compartiment du congélateur, elles peuvent se briser.
- Ne pas recongeler de la nourriture qui a été décongelée. Cela peut entraîner une perte du goût et une perte de la valeur nutritive es aliments.
- Ne stockez pas les produits pharmaceutiques, les matériaux scientifiques ou d'autres produits thermo-sensibles dans le réfrigérateur.  
Des produits qui exigent des températures réglementées ne doivent pas être stockés dans le réfrigérateur

## Suggestion sur le stockage de la nourriture

- Le panier de porte du congélateur, **\*\*** marqué à  $-12^{\circ}\text{C}$ , convient au stockage à cours terme des aliments surgelés
- Si vous voulez geler rapidement de la nourriture, vous la mettez dans le tiroir du compartiment de congélateur du milieu, puis appuyez sur le bouton superbe de congélateur Super Freezer.
- Ne placez pas le tiroir supérieur du compartiment congélateur devant l'orifice d'évacuation de l'air. Cela pourrait diminuer la capacité de réfrigération de l'appareil.



### Remarque

Si vous garder le réfrigérateur congélateur dans un endroit chaud et humide, ou ouvrez souvent la porte ou stocker beaucoup de légumes, l'humidité peut se former cela n'a rien à voir avec le fonctionnement de l'unité. Essayez l'humidité avec un chiffon.

## Information générale

### Coupure d'électricité

- 1-2 heure de panne d'électricité ne gâtera pas la nourriture stockée. Essayez de ne pas ouvrir la porte trop souvent.

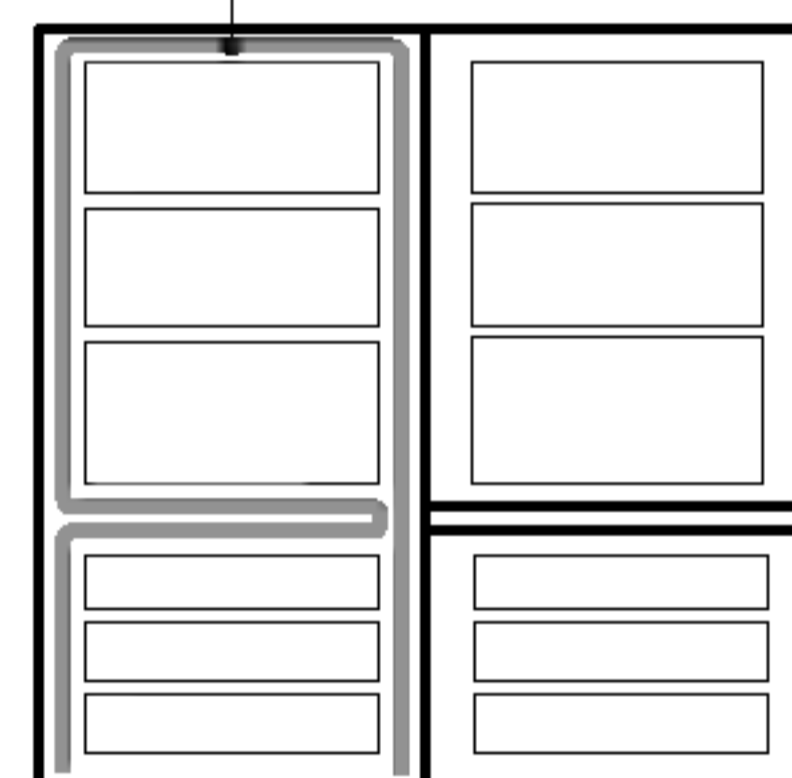
### Si vous déménagez

- Sortez toute la nourriture du réfrigérateur congélateur et attachez les articles qui ne sont fixes avec du ruban adhésif.
- Tournez les vis de niveau complètement. Sinon les vis peuvent rayer le plancher ou bien le réfrigérateur congélateur ne peut pas être bougé.

### Pipe d'anti-condensation

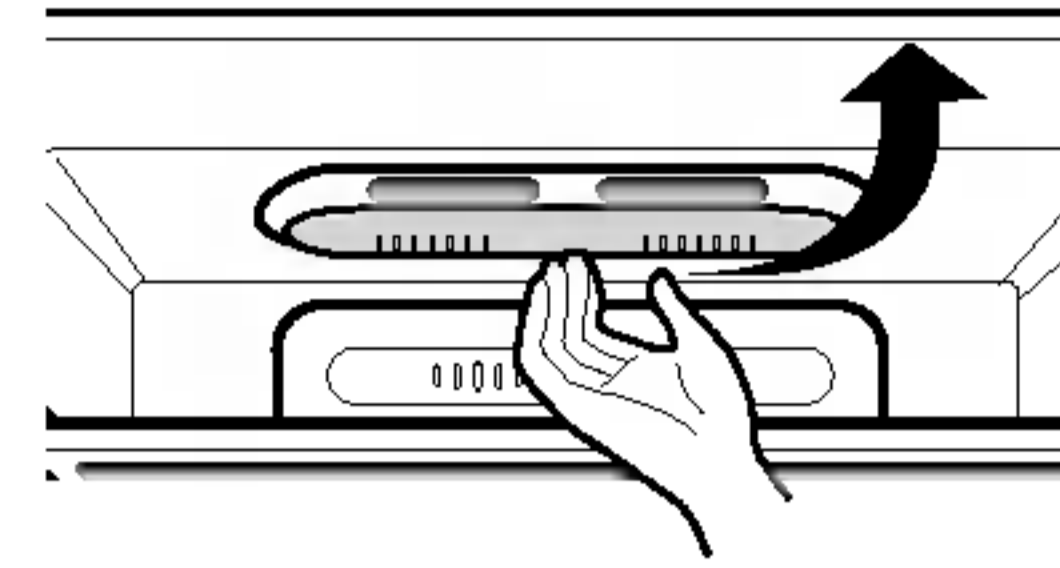
- La pipe anti-condensation est installée autour de l'avant du réfrigérateur- congélateur ainsi que sur la partie entre le compartiment du réfrigérateur et du congélateur pour éviter la formation de condensation.
- Spécialement après l'installation ou lorsque la température est élevée, le réfrigérateur-congélateur peut sembler chaud, ce qui est normal.

Pipe d'anti-condensation



### Remplacement de la lampe

1. Débranchez le cordon de la prise.
2. Enlevez le couvercle de la lampe en le prenant vers le bas tout en tirant en arrière.
3. Retirez la lampe en la tournant dans le sens contraire des aiguilles d'une montre et retirez-la.
4. Rassemblez dans le sens du désassemblage.  
La lampe de remplacement doit être la même que l'originale



#### ⚠ Attention

- Vous devez vérifier la bague en rond (O-RING), qui est faite en caoutchouc et empêche les étincelles électriques
- Ne touchez pas la lampe si elle était allumée depuis un certain temps. Elle peut être très chaude.

#### Remarque

- La capacité de la lampe est MAX 30W.
- La lumière sera "ALLUMÉE" pour 7 minutes si la porte est laissée ouverte puis est ÉTEINTE par mesure de sécurité. (Si vous désirez réouvrir la porte, la lumière sera allumée.)

### Inversement des portes

#### ⚠ Attention

- Votre réfrigérateur-congélateur est conçu avec des portes réversibles, il peut s'ouvrir de l'un ou de l'autre côté pour s'adapter à votre cuisine.

Cependant, quand vous voulez inverser les portes, vous devez appeler pour un agent spécialisé.



## Nettoyage

### Avant de nettoyer

Assurez -vous de débrancher l'appareil

### Extérieur

Nettoyez l'intérieur avec un chiffon doux à l'eau chaude et savonneuse. Si vous utilisez un détergent, assurez-vous de l'essuyer avec un chiffon humide.

### Intérieur

Comme ci-dessus.

### Après le nettoyage

Vérifiez que le cordon n'est pas endommagé et que la prise n'est pas surchauffée, qu'elle est correctement branchée dans la prise murale.

### ⚠ Avertissement

Assurez-vous de sécher l'appareil après l'avoir nettoyé à l'eau.

Ne pas utiliser de produits abrasifs tels que le pétrole, l'essence et diluant, d'acide chloré ou de l'eau bouillante, de brosse abrasive etc. cela peut endommager les surfaces.

**Avant d'appeler le réparateur, vérifiez cette liste. Cela peut vous faire gagner du temps et de l'argent. Cette liste inclut les problèmes fréquents pouvant survenir. Ces problèmes ne sont pas le résultat d'une mauvaise fabrication ou d'une défectuosité de l'appareil.**

## Problème

## Causes possibles

**Le réfrigérateur-congélateur ne fonctionne pas**

- La prise peut ne pas être débrancher. Branchez-la correctement.
- Le fusibles ont sautés ou le disjoncteur a disjoncté. Vérifiez et remplacez les fusibles et remettez le disjoncteur.
- Panne d'électricité. Vérifiez les lumières de la maison.

**Le compartiment de la réfrigérateur congélateur est trop chaude**

- Le thermostat n'est pas programmé sur la position correcte. Référez-vous à la section de contrôle de température.
- L'appareil est placé pres d'une source de chaleur
- Porte ouverte trop fréquemment
- La porte est laissée ouverte trop longtemps
- Des paquets empêchent la fermeture de la porte. Ou bloquent les bouches d'air dans le compartiment du congélateur.

**Vibration ou cliquetis**

- Le plancher sur lequel l'appareil est installé peut ne pas être plat ou l'appareil n'est pas à niveau. Mettez-le à niveau en utilisant les vis de niveau.
- Il peut y avoir des objets placés d'une façon involontaire derrière l'appareil.

**Formation de glace ou de givre sûr la nourriture congelée**

- Les portes sont peut être restées ouvertes par un bocal ou un paquet
- Ouvertures trop fréquentes et prolongées
- Le gel à l'intérieur du paquet est normal

**Formation de condensation sur la surface du cabinet**

- Ce phénomène a des chances de se produire dans un endroit humide. Essayez la condensation avec un chiffon sec.

## Problèmes

### Collection d'humidité à l'intérieur

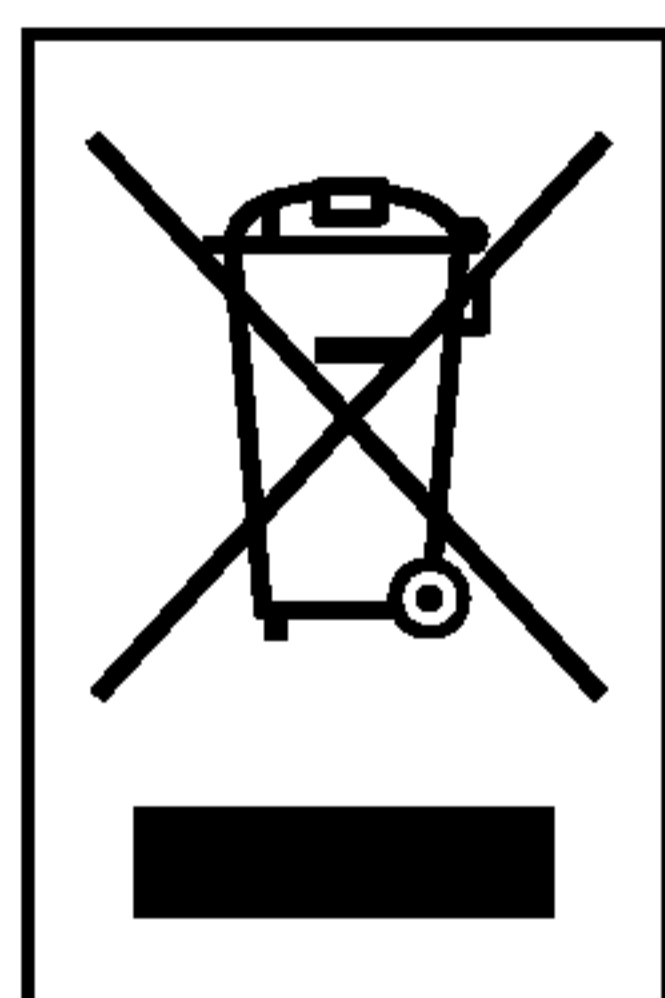
### Le réfrigérateur a des odeurs

### Référez-vous à la section du nettoyage

### La lumière intérieure ne fonctionne pas.

## Causes possibles

- Ouvertures des portes trop fréquentes et prolongées.
- Lorsque le temps est humide, l'air apporte de l'humidité à l'intérieur lorsque les portes sont ouvertes.
- Les aliments avec des odeurs fortes devraient être couverts ou emballés correctement.
- Vérifiez la nourriture avariée.
- L'intérieur a besoin d'être nettoyé. Les portes ne se ferment correctement.
- Des paquets peuvent empêcher la fermeture de la porte.
- Le réfrigérateur n'est à niveau. Réglez les vis de niveau.
- Le plancher sur lequel l'appareil est installé peut ne pas être plat ou l'appareil n'est pas à niveau. Relever l'avant avec les vis de niveau.
- Pas de courant à l'intérieur
- La lampe a besoin d'être remplacée. Référez-vous à la section de remplacement de la lampe.



## ÉLIMINATION DE VOTRE ANCIEN APPAREIL

1. Ce symbole, représentant une poubelle sur roulettes barrée d'une croix, signifie que le produit est couvert par la directive européenne 2002/96/EC.
2. Les éléments électriques et électroniques doivent être jetés séparément, dans les vide-ordures prévus à cet effet par votre municipalité.
3. Une élimination conforme aux instructions aidera à réduire les conséquences négatives et risques éventuels pour l'environnement et la santé humaine.
4. Pour plus d'information concernant l'élimination de votre ancien appareil, veuillez contacter votre mairie, le service des ordures ménagères ou encore la magasin où vous avez acheté ce produit.