



ПЛАЗМЕННЫЙ ТЕЛЕВИЗОР

Руководство пользователя



BZ03

Пожалуйста, прочтите данное руководство пользователя перед использованием Монитора. Сохраните его.

Запишите номер модели и серийный номер Монитора.

См. ярлык, приложенный к Монитору и сообщите информацию своему дилеру, когда Вам потребуется обслуживание.

Номер модели :

Серийный номер :

Инструкции по Безопасности

Внимание

Не ставьте предметы с жидкостью на верхнюю часть Монитора.

- Это может вызвать пожар или удар током.

Не используйте воду для очистки Монитора.

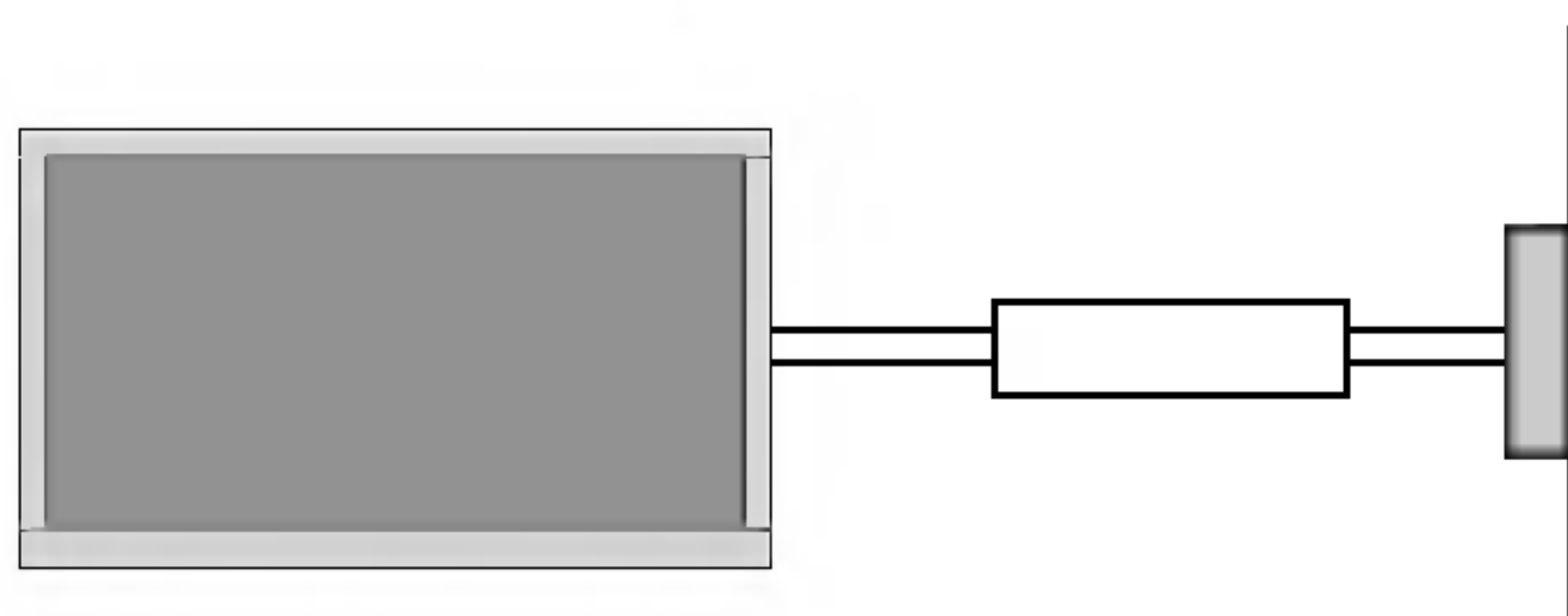
- Это может вызвать повреждение Монитора или удар током.

В случае возникновения дыма или странного запаха из Монитора, выньте шнур из розетки и свяжитесь с сервис центром или дилером.

- Это может вызвать пожар или удар током.

Заземление должно быть установлено.

- Если заземление не установлено, есть опасность возникновения электро-шока, вызванного утечкой напряжения (тока).
- Если установить заземление невозможно, то необходимо, чтобы опытный электрик установил отдельный выключатель.



- Не соединяйте заземление к телефонным проводам, молниеотводам или линиям подачи газа.

Аппаратура должна быть защищена от попадания капель или брызг, на аппаратуру нельзя ставить никаких предметов, наполненных жидкостью, например, ваз.

Не вставляйте никаких предметов в вытяжной вентиль.

- Это может вызвать пожар или удар током.

Не ставьте тяжелые предметы на Монитор.

- Это может причинить серьезную травму ребенку или взрослому.

Не используйте воду для очистки Монитора.

- Это может вызвать повреждение Монитора или удар током.

В случае возникновения дыма или странного запаха из Монитора, выньте шнур из розетки и свяжитесь с сервис центром или дилером.

- Это может вызвать пожар или удар током.

Не пытайтесь обслуживать Монитор самостоятельно.

Свяжитесь со своим дилером или сервис центром.

- Это может вызвать повреждение Монитора или удар током.

Во время молнии, не включайте Монитор от розетки и не прикасайтесь к антенному кабелю.

- Это может вызвать повреждение Монитора или удар током.

Внимание

ВО ИЗБЕЖАНИЕ ПОЖАРА И ЭЛЕКТРО-ШОКА НЕ ПОДВЕРГАЙТЕ ЭТОТ ПРОДУКТ ВОЗДЕЙСТВИЮ ДОЖДЯ ИЛИ ВЛАЖНОСТИ.

* Инструкции по безопасности несут два вида информации, и каждое значение приводится ниже.



Внимание

Нарушение инструкций по безопасности может вызвать серьезные травмы и даже смерть.



Примечания

Нарушение этой инструкции может причинить легкие травмы или повреждение изделия.



Помните об опасности, которая может возникнуть при определенных условиях.



Примечания

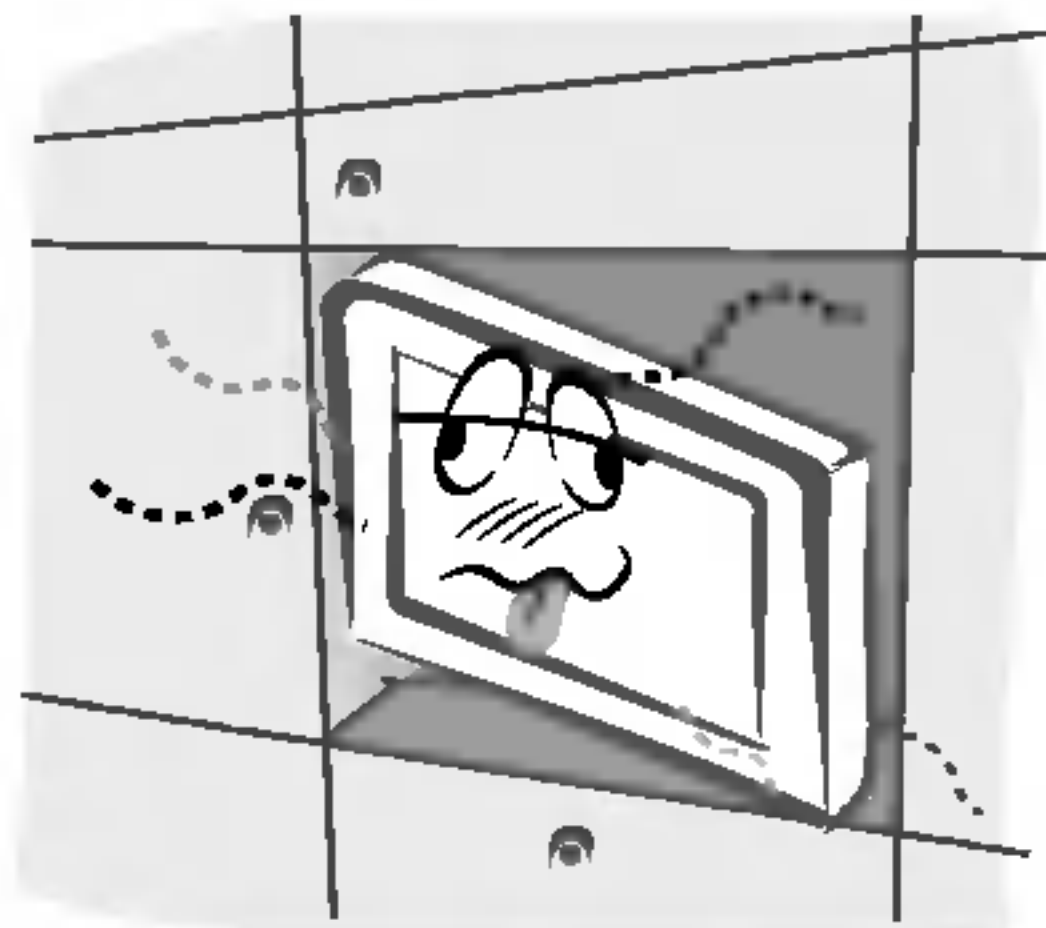
Никогда не прикасайтесь к силовому штепселю влажными руками.

- Это может вызвать удар током.

Отключите от сети и удалите все провода, прежде, чем передвигать.

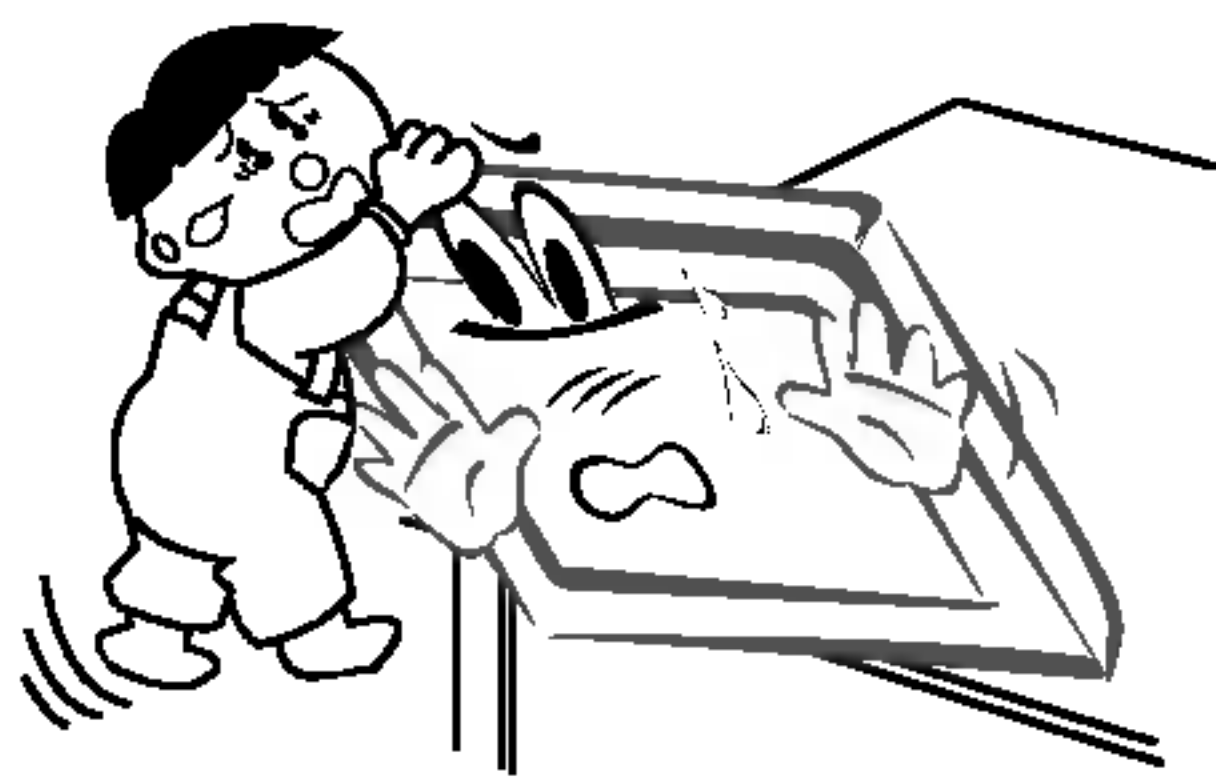
Не устанавливайте Монитор во встроенную мебель, например книжный шкаф или стойки.

- Требуется вентиляция.



Если Вы ставите Монитор на стол, проследите, чтобы он не стоял на краю.

- Это может привести к падению Монитора, причиняя серьезную травму ребенку или взрослому и серьезное повреждение Монитора.



Не ставьте внешнюю антенну рядом с воздушными линиями электропередачи или другими электрическими сетями.

- Это может вызвать удар током.

Между внешней антенной и линиями электропередачи должно иметься достаточное расстояние для того, чтобы они не соприкасались даже в том случае, если антенна падает.

- Это может вызвать удар током.

При отключении от электросети тяните не за шнур, а за штепсель.

- В противном случае это может привести к пожару.

Проследите, чтобы силовой шнур не соприкасался с любыми нагревающимися объектами, например, обогревателем.

- Это может привести к пожару.

Не включайте в сеть, если силовой шнур или штепсель поврежден или соединяющая часть розетки ослабла.

- Это может вызвать пожар или удар током.

Следите за использованными батарейками для того, чтобы ребенок не проглотил их.

- В случае, если он проглотит их, немедленно обратитесь к врачу.

При перемещении Монитора вместе с Колонками, не держите его за Колонки.

- Это может вызвать падение Монитора и привести к серьезной травме ребенка или взрослого и серьезному повреждению Монитора.

Отключите изделие от сети перед чисткой. Не используйте жидкие моющие средства или аэрозоли.

- Это может вызвать повреждение Монитора или удар током.

Раз в год обращайтесь в сервис центр для чистки внутренней части Монитора.

- Скапливаемая пыль может вызвать механические неисправности.

Во время работы, расстояние от экрана должно быть приблизительно в 5-7 раз больше длины экрана по диагонали.

- В противном случае это вызовет утомление глаз.

Отключайте Монитор от сети, если оставляете его без присмотра и не пользуетесь им в течение длительного времени.

- Скапливаемая пыль может вызвать пожар или удар током в случае ухудшения или электрической утечки.

Содержание

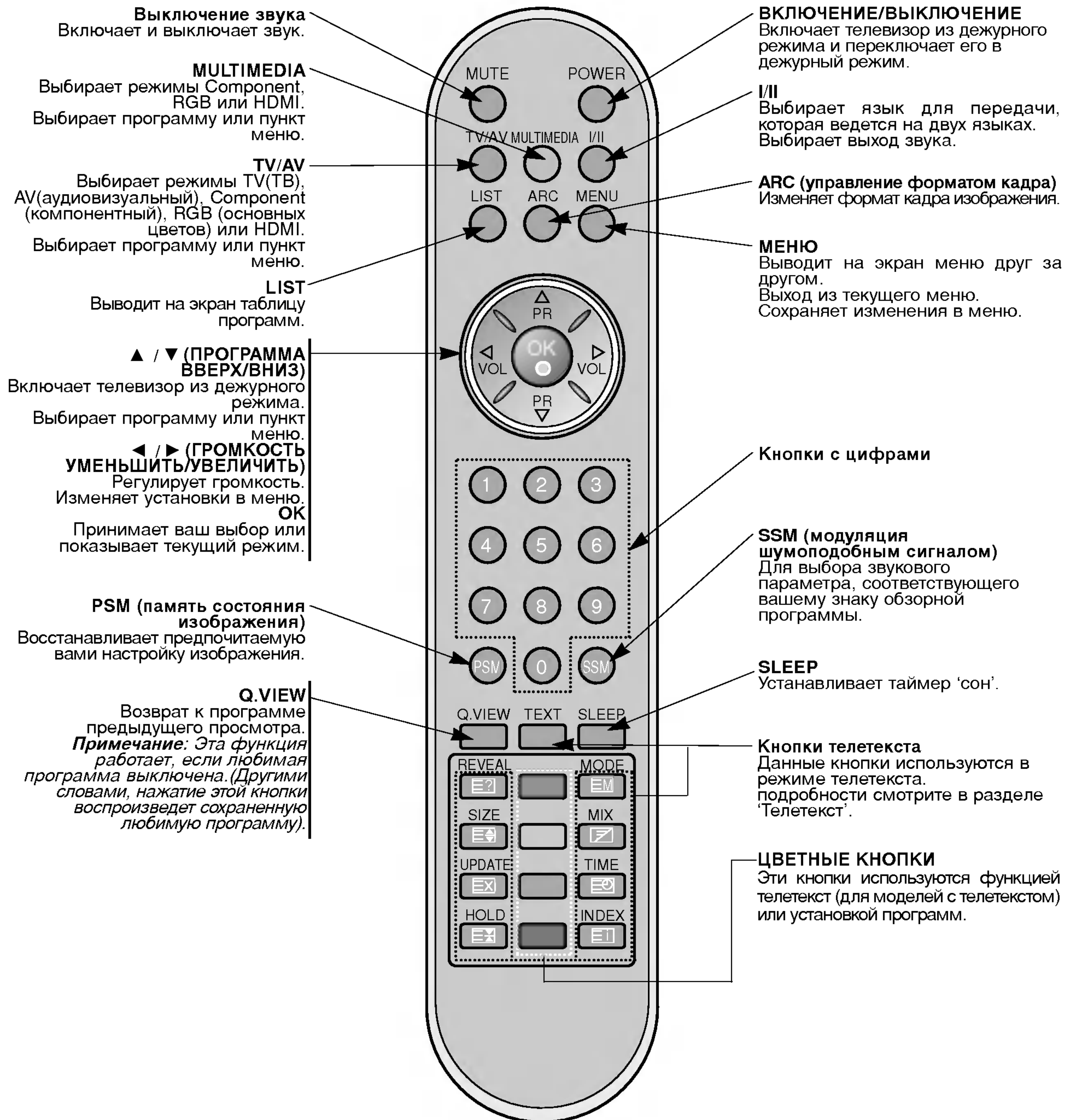
Защитные предупреждения	
Инструкции по Безопасности	2~3
Введение	
Дистанционное управление	5~6
Местоположение и функции органов управления	7~8
Установка	
Настройки просмотра на внешнем оборудовании	9
Спецификация Монитора	10
HDMI	11
Аксессуары	12
Установка Монитора	13
Функционирование	
Включение Монитора	14
Выбор языка экрана (не во всех моделях)	14
Экранные меню	15
Опции меню канала	
Настройка автопрограмм	16
Настройка программы вручную	16
Точная настройка	16
Присвоение имени станции	17
Booster (Усилитель) (не во всех моделях)	17
Изменение программы	17
Любимый канал	17
Запрос программной таблицы	17
меню картинки	
PSM (память состояния изображения)	18
ПЦС (Память цветового состояния)	18
Наладка температуры цвета	18
XD	18
sRGB	18
ACM (Активное управление цветом)	18
Настраиваемые условия картинки	18
меню звукового сопровождения	
SSM(память состояния звука)	18
BBE	18
AVL (автоматическое выравнивание громкости)	18
Регулировка Звука	18
ТВ динамик	19
Стерео / Двойка	19
NICAM прием (опция)	19
Опции меню времени	
Установка часов	19
Установка таймера Вкл/Выкл	19
Автоматический таймер сна	19
Установка таймера отключения	19
меню функций	
Электронный замок от детей	20
ISM Метод	20
Маломощность	20
XD Demo	20
меню Экранные (SCREEN)	
Авто конфигурация	20
Фаза настройки	20
Выбор режима Wide VGA/XGA	20
Установка формата картинки	21
Увеличение размера картинки	21
Положение экрана	21
Кино	21
NR (Ослабление помех)	21
Установка в исходное положение	21
Телетекст (опция)	
Выбор языка Телетекста	21
Включение и выключение функции телетекста	21
SIMPLE текст (опция)	22
TOP текст (опция)	22
FASTEXT	22
Специальные функции телетекста	22
Разное	
Программирование Дистанционного управления (опция)	23
Программирование кода для дистанционного режима (опция)	24~25
Поиск неисправностей	26
Спецификации изделия	27

Срок службы данного товара - 7 лет со дня передачи товара потребителю.

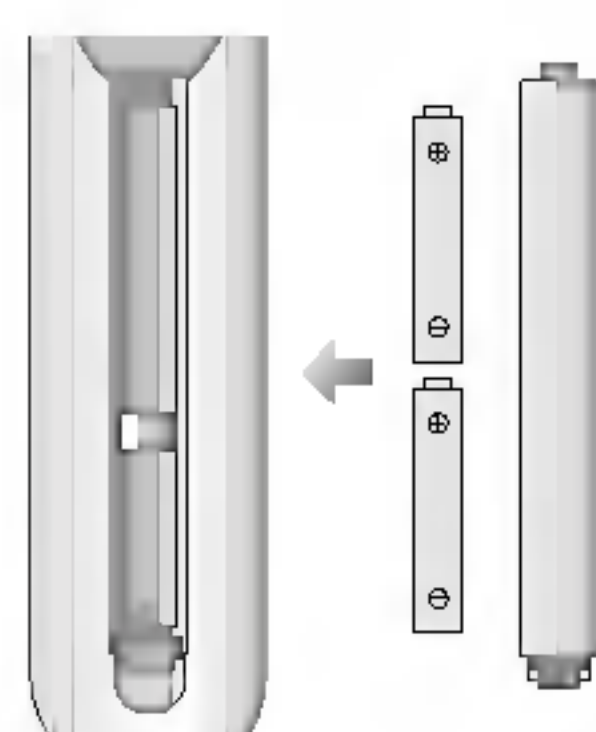
После прочтения данного руководства, храните его в доступном месте.

Дистанционное управление

- При использовании пульта дистанционного управления, направляйте его на датчик дистанционного управления Монитора.
- Возможно, имеется сбой в последовательной работе пульта дистанционного управления по яркости, заданной в соответствии с параметром этого монитора.



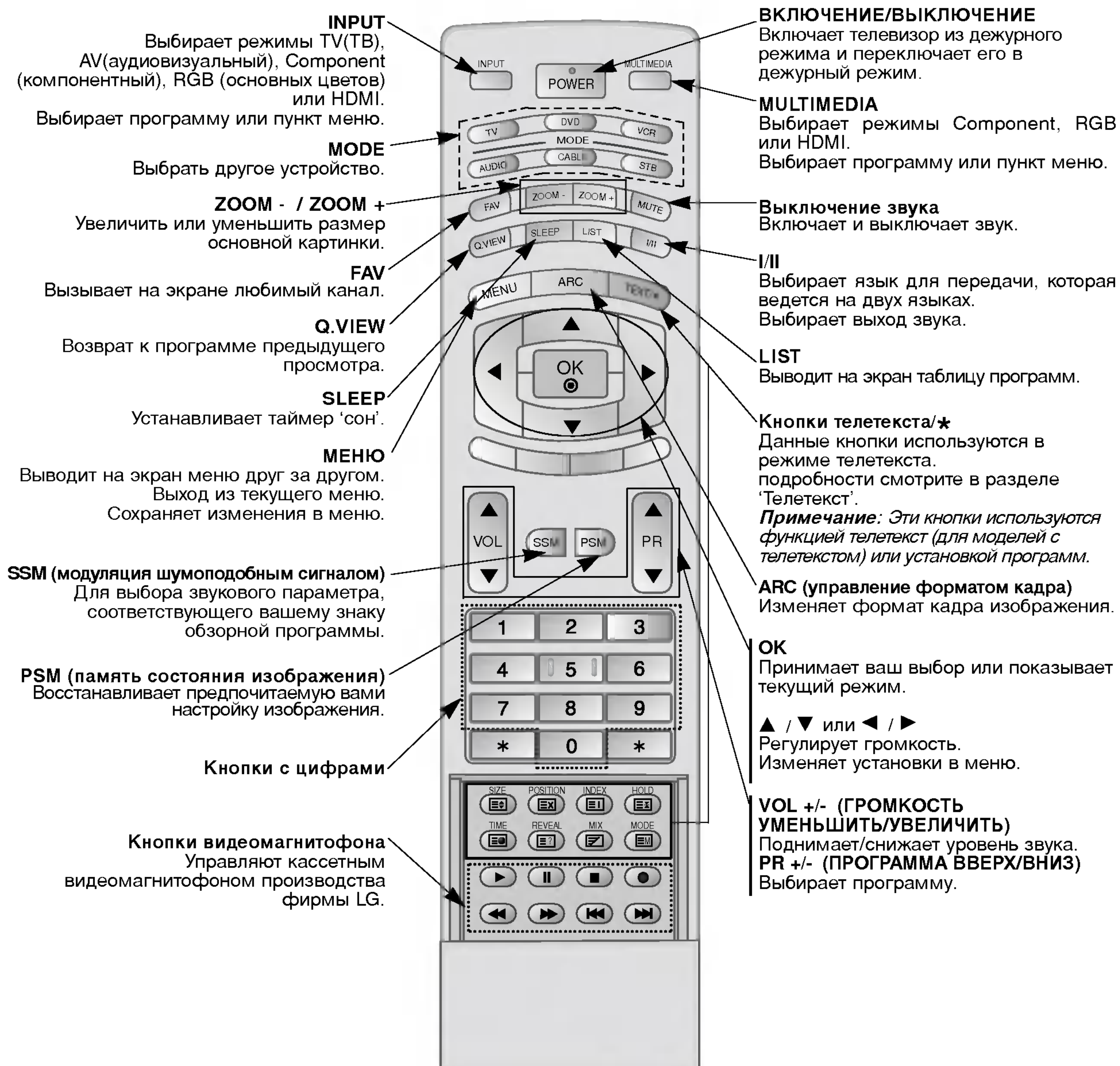
Вставка батареек



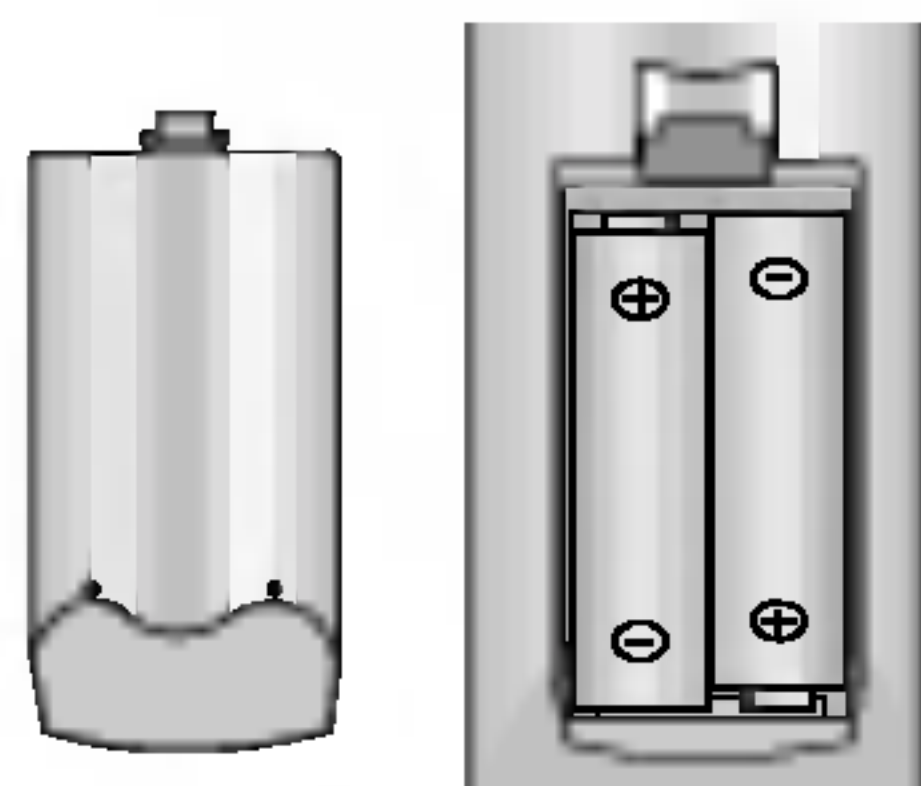
- Откройте крышку отделения для батареек на задней стороне и вставьте батарейки с правильной полярностью.
- Используйте две 1.5V щелочные батареи типа AAA. Не смешивайте используемые батареи с новыми батареями.

Дистанционное управление

- При использовании пульта дистанционного управления, направляйте его на датчик дистанционного управления Монитора.
- Возможно, имеется сбой в последовательной работе пульта дистанционного управления по яркости, заданной в соответствии с параметром этого монитора.



Вставка батареек

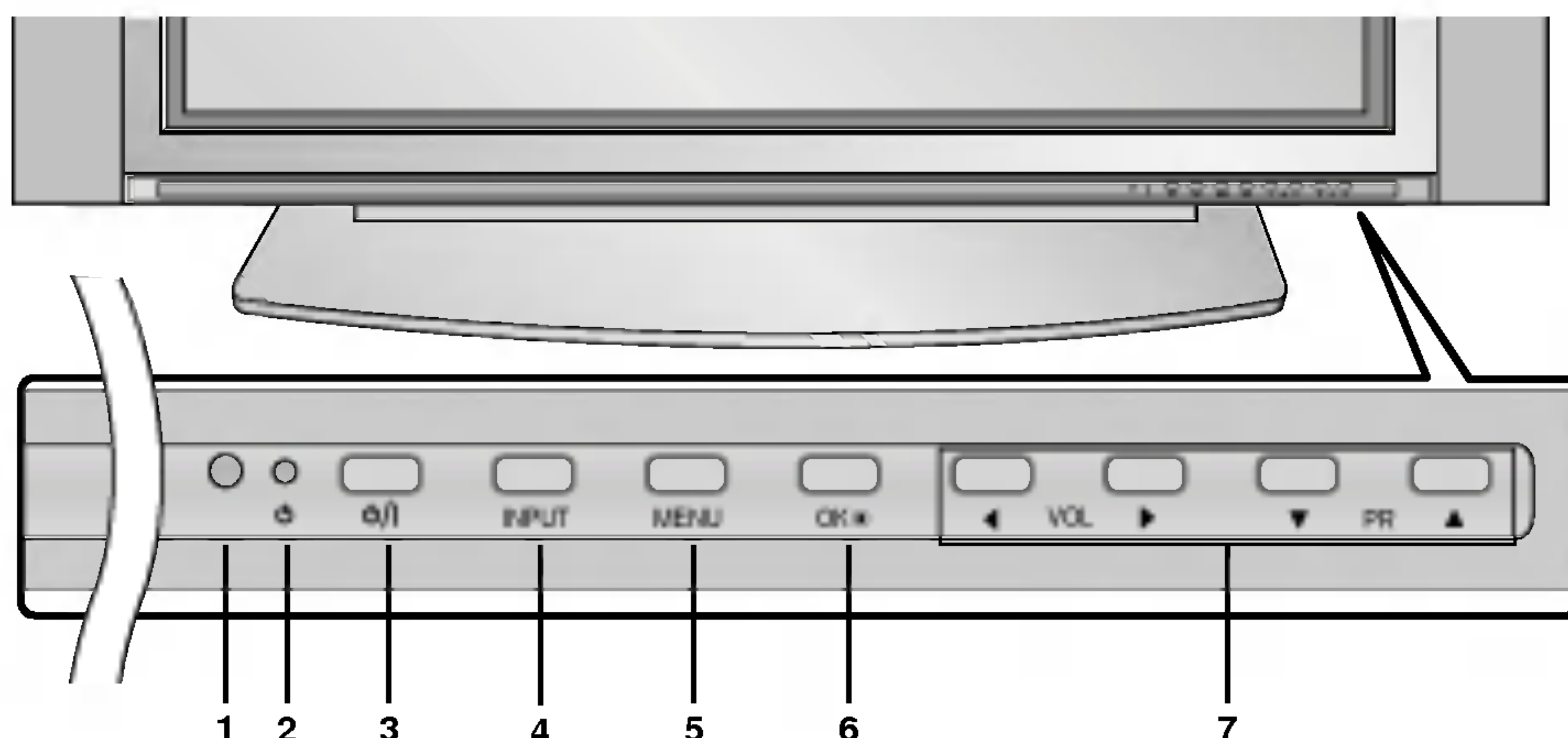


- Откройте крышку отделения для батареек на задней стороне и вставьте батарейки с правильной полярностью.
- Используйте две 1.5V щелочные батареи типа AA.
Не смешивайте используемые батареи с новыми батареями.

Местоположение и функции органов управления

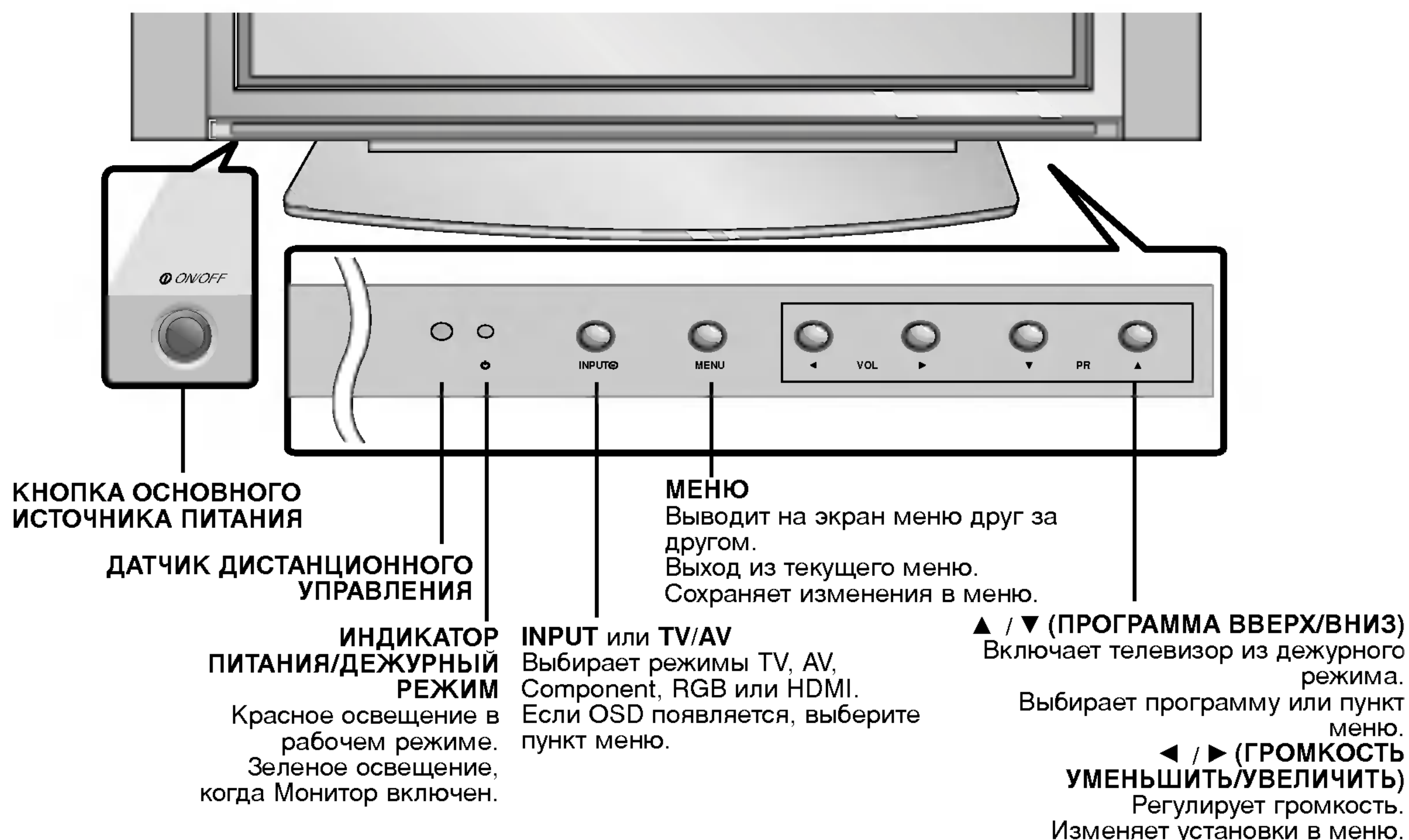
< Передняя панель >

42PX3RV ряд



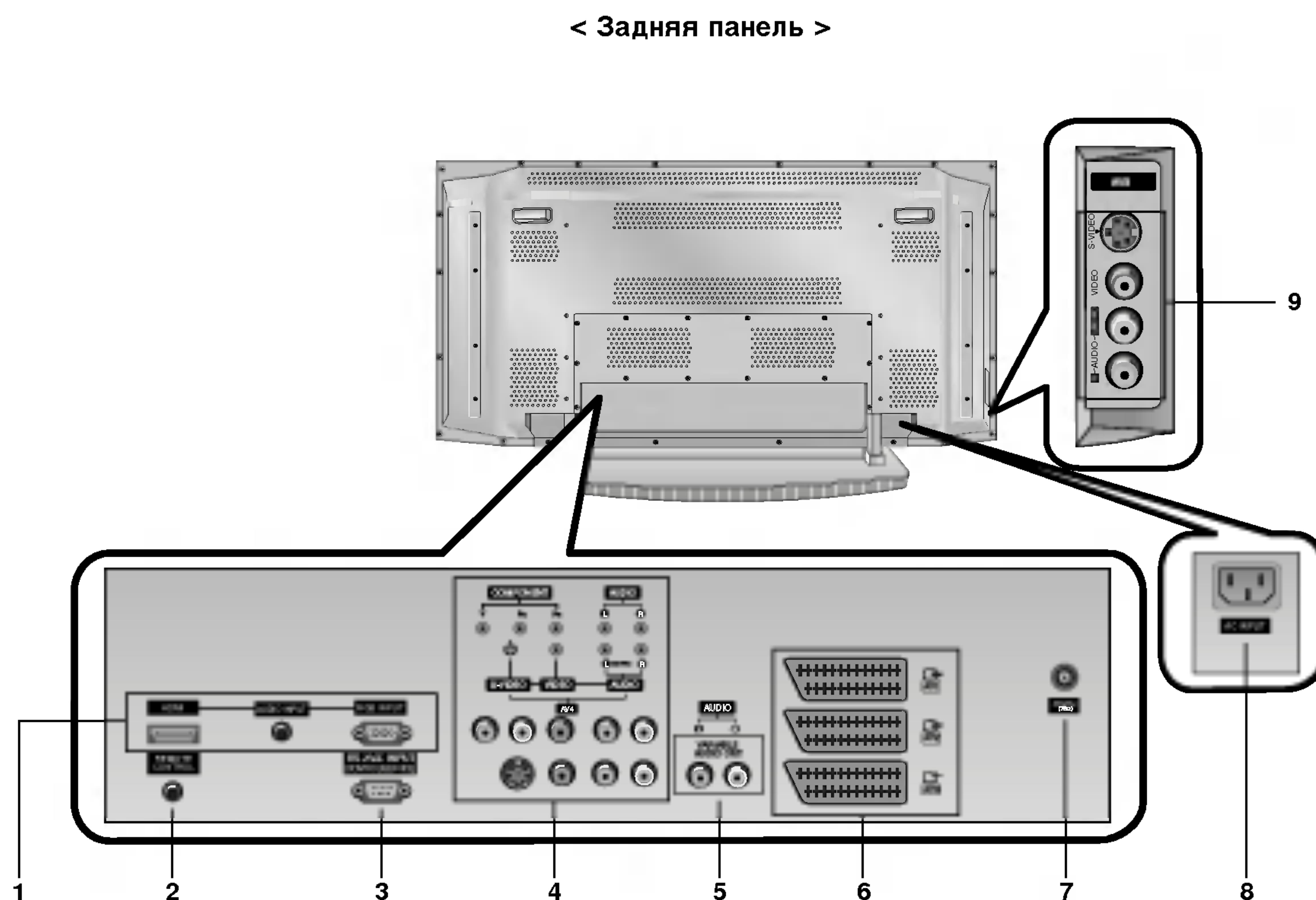
- | | |
|---|---|
| <p>1. ДАТЧИК ДИСТАНЦИОННОГО УПРАВЛЕНИЯ</p> <p>2. ИНДИКАТОР ПИТАНИЯ/ДЕЖУРНЫЙ РЕЖИМ
Красное освещение в рабочем режиме.
Зеленое освещение, когда Монитор включен.</p> <p>3. КНОПКА ОСНОВНОГО ИСТОЧНИКА ПИТАНИЯ
Включает телевизор из дежурного режима и переключает его в дежурный режим.</p> <p>4. INPUT или TV/AV
Выбирает режимы Component, RGB или HDMI.
Выбирает программу или пункт меню.</p> <p>5. МЕНЮ
Выводит на экран меню друг за другом.</p> | <p>Выход из текущего меню.
Сохраняет изменения в меню.</p> <p>6. OK
Принимает ваш выбор или показывает текущий режим.</p> <p>7. ▲ / ▼ (ПРОГРАММА ВВЕРХ/ВНИЗ)
Включает телевизор из дежурного режима.
Выбирает программу или пункт меню.
◀ / ▶ (ГРОМКОСТЬ УМЕНЬШИТЬ/УВЕЛИЧИТЬ)
Регулирует громкость.
Изменяет установки в меню.</p> |
|---|---|

42PX2RV ряд



Местоположение и функции органов управления

- Она может несколько отличаться от вида панели вашего телевизора.



1. HDMI(DVI видео(ЦИФРОВОЙ ВИЗУАЛЬНЫЙ ИНТЕРФЕЙС)) / AUDIO INPUT (АУДИОВХОД) / RGB INPUT (RGB ВХОД)

Возможно, имеется сбой в последовательной работе пульта дистанционного управления по яркости, заданной в соответствии с параметром этого монитора.

2. КОНТРОЛЬНЫЙ (УПРАВЛЯЮЩИЙ) И БЛОКИРУЮЩИЙ переключатель ПУЛЬТ ДИСТАНЦИОННОГО УПРАВЛЕНИЯ

3. ПОРТ ВВОДА (УПРАВЛЕНИЯ / СВЯЗИ) RS-232C

Уменьшает размер основного изображения.

4. COMPONENT ВХОД

Подсоедините видео входы DVD с Y, PB, pr COMPONENT (480i или 480p) (DVD INPUT) и аудио входы к Аудио гнездам AUDIO INPUT.

Входные гнезда AUDIO/VIDEO (AV4)

Соедините выходные гнезда аудио/видео внешней аппаратуры с этими входными гнездами вашего телевизора.

Входные гнезда S-Video/Аудио

Соедините выход видеосигнала видеомаягнитофона стандарта S-Video с гнездом S-Video. Соедините выходы аудио сигнала видеомаягнитофона стандарта S-Video с гнездами Аудио входа AV4.

5. ГНЕЗДА РЕГУЛИРУЕМОГО АУДИОВЫХОДА

6. Евроразъем

Подсоедините разъем типа Euro scart (скарт) видеомаягнитофона к разъему Euro scart телевизора.

Примечание :

а. Если вы хотите использовать кабель Euro scart, то необходимо использовать одножильный армированный кабель Euro scart.

б. Если сигнал S-VHS получен через гнездо Euro scart 2 (AV 2), вы должны изменить режим на S-Video 2 (Y/C).

7. ВХОД АНТЕННЫ

8. ГНЕЗДО ПИТАНИЯ

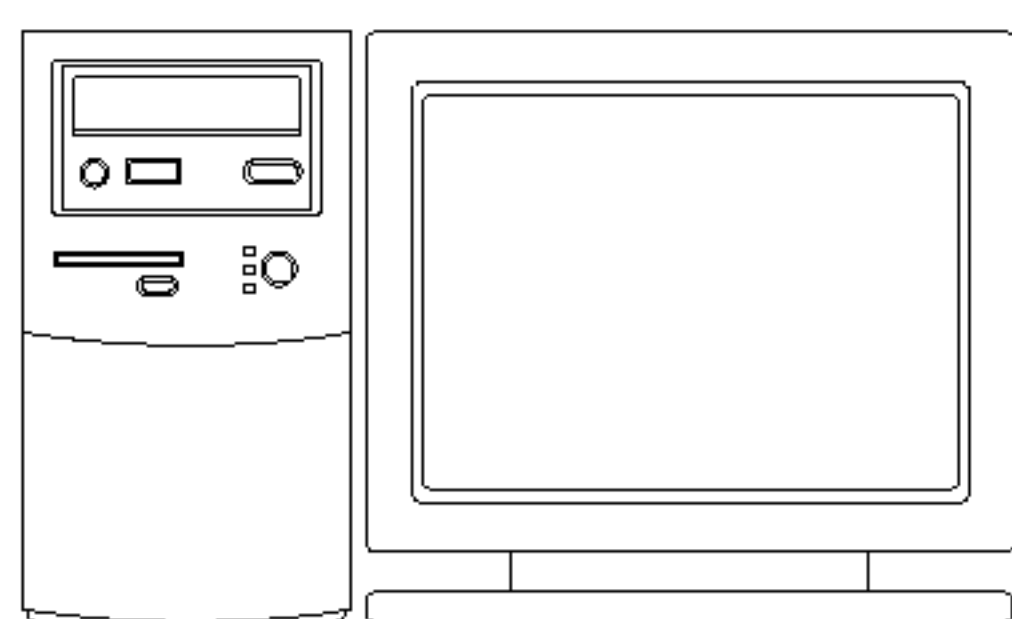
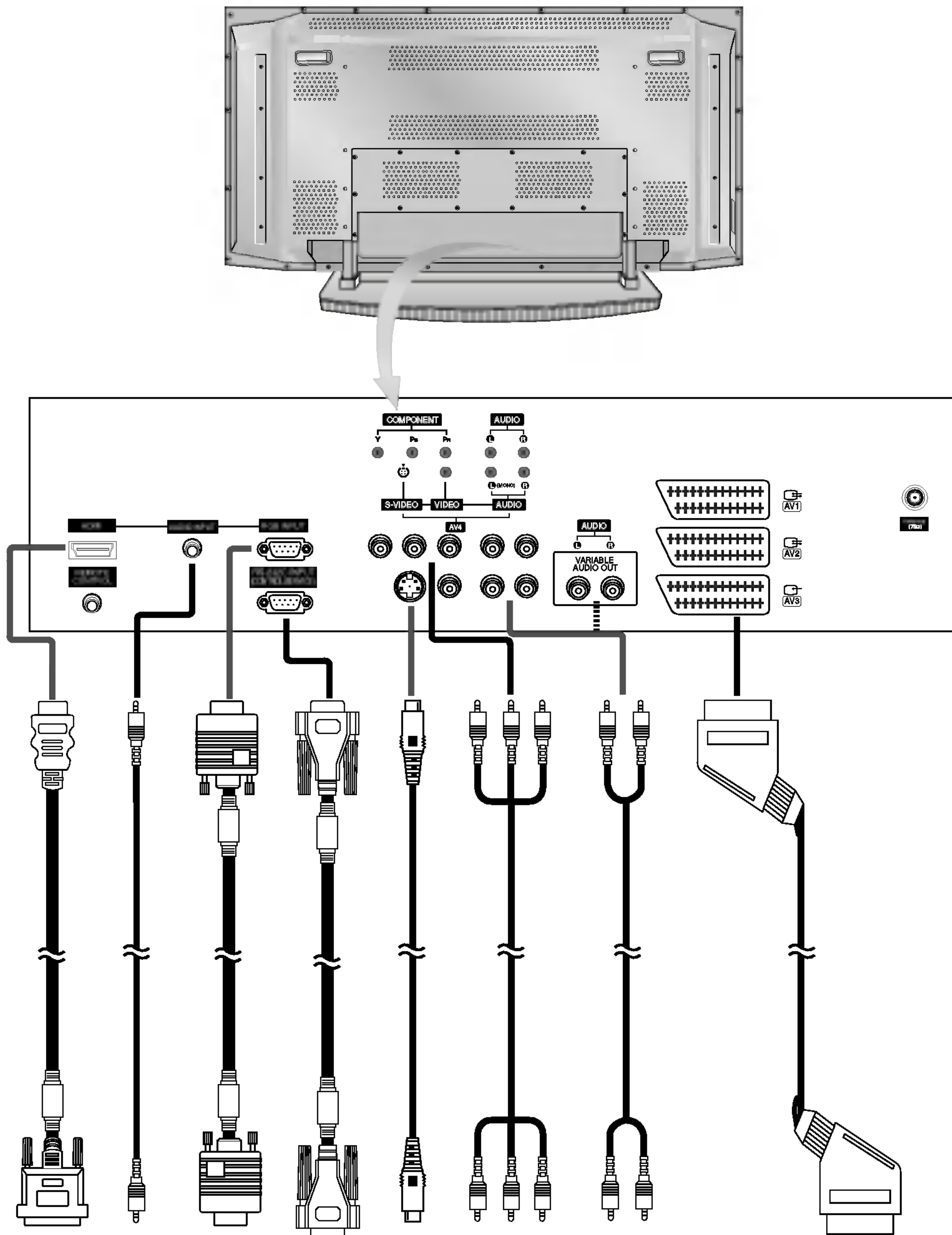
Данный Монитор работает от AC сети, напряжение должно соответствовать указанному на внутренней стороне обложки руководства. Никогда не подключайте источник питания DC к Монитору.

9. Входные гнезда AUDIO/VIDEO (AV5)

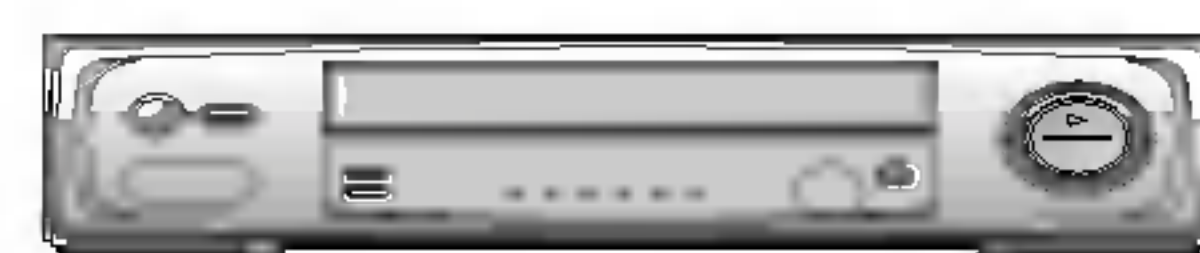
Входные гнезда S-Video/Аудио

Настройки просмотра на внешнем оборудовании

< Задняя панель >



Внешний AV Курс



Подключение ПК

Спецификация Монитора

< Режим RGB / HDMI >

Разрешение	Горизонтальная Частота (КГц)	Вертикальная Частота (Гц)
640x350	31.468	70.09
	37.861	85.08
720x400	31.469	70.08
	37.927	85.03
640x480	31.469	59.94
	35.000	66.66
	37.861	72.80
	37.500	75.00
848x480	43.269	85.00
	31.500	60.00
	37.799	70.00
852x480	39.375	75.00
	31.500	60.00
	37.799	70.00
800x600	39.375	75.00
	35.156	56.25
	37.879	60.31
	48.077	72.18
832x624	46.875	75.00
	53.674	85.06
	49.725	74.55
1024x768	48.363	60.00
	56.476	70.06
	60.023	75.02
1152x864	68.677	85.00
	54.348	60.05
	63.995	70.01
1152x870	67.500	75.00
	68.681	75.06
1280x960	60.023	60.02
1280x1024	63.981	60.02

42PX3RV ряд

42PX2RV ряд

• Component/HDMI Input signal

Mode \ Terminal	Component	RGB (DTV)	HDMI (DTV)
480i	o	x	x
576i	o	x	x
480p	o	o	o
576p	o	o	o
720p	o	o	o
1080i	o	o	o



- HDMI™, HDMI logo и High-Definition Multimedia Interface представляют собой торговые знаки, или зарегистрированные торговые знаки HDMI Licensing.
- Данный телевизор может принимать Мультимедийный интерфейс высокого разрешения (HDMI) или Вход цифрового визуального интерфейса (DVI).
- Данный телевизор поддерживает протокол HDCP (Цифровая защита широкополосного спектра) для режимов телевизора (480p, 720p, 1080i).
- Если вы соединяетесь с устройствами-источниками HDMI/DVI (DVD-плеер, приставка к телевизору или ПК), поддерживающих функцию Auto HDMI/DVI, установите автоматически конфигурируемое устройство "Plug and Play", а затем настройте устройства-источники HDMI/DVI (640 x 480p). После считывания в устройствах-источниках HDMI/DVI с использованием Протокола DDC (Канал отображения данных), EDID сохраняется в памяти используемого телевизора. Если устройства-источники HDMI/DVI не поддерживают функцию Auto HDMI/DVI, разрешение настраивается вручную.
- Для того чтобы получить наилучшее качество изображения, настройте выходное разрешение DVD-плеера или приставки на (640 x 480p).
- Для того чтобы получить наилучшее качество изображения, настройте графическую карту ПК на (640 x 480), 60Гц.
- В том случае, если устройства-источники имеют выходной штексельный разъем DVI, вы должны подсоединять звук при помощи отдельного кабеля (Обратитесь к пункту <Как подсоединять>)

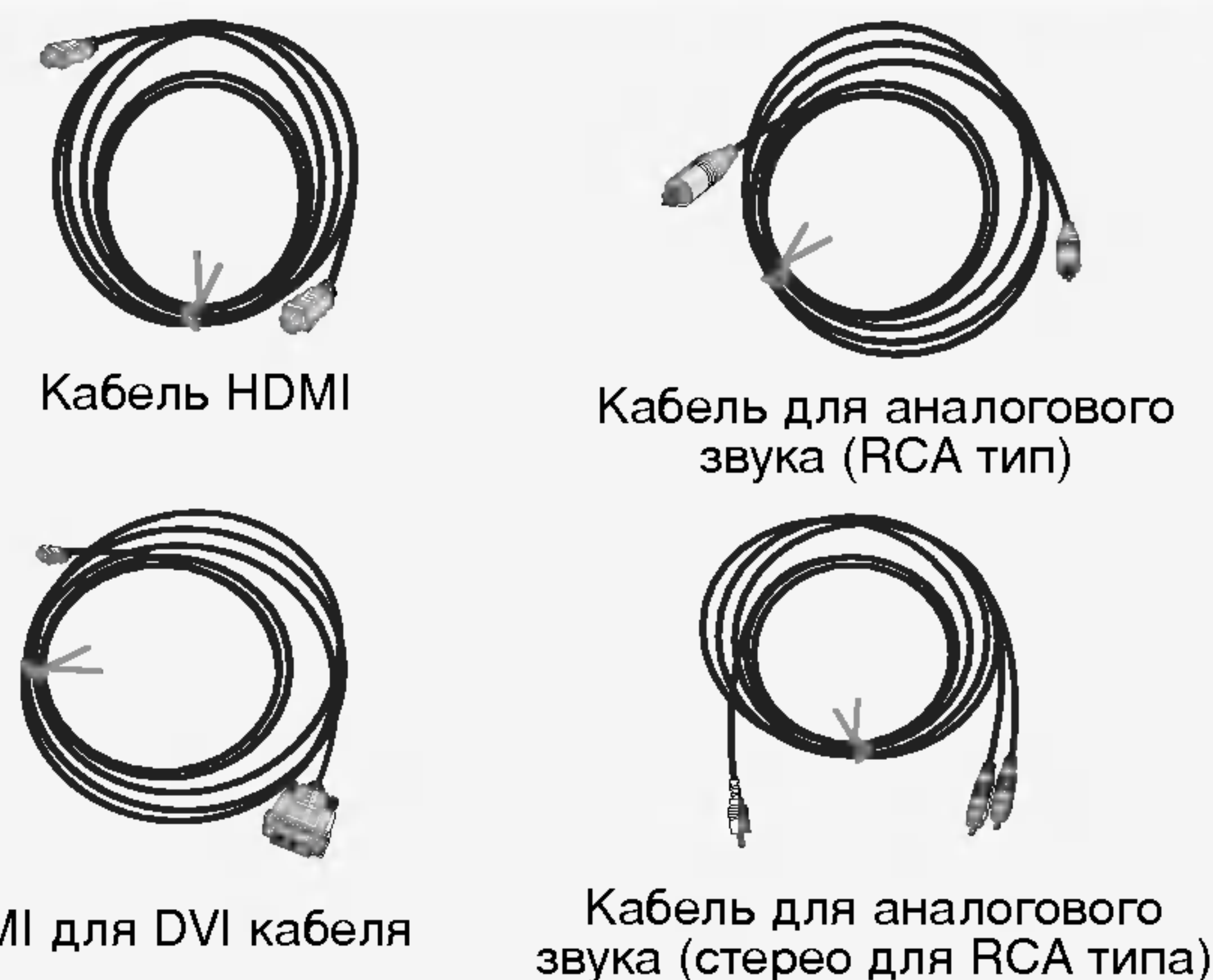
Как подсоединять

1. В том случае, когда устройства-источники (DVD – плеер или приставка к телевизору) поддерживают HDMI.
 - Если устройства-источники имеют выходной штексельный разъем HDMI, они подсоединяются к цифровому телевидению с использованием кабеля HDMI (не поставляется с изделием).
 - Если устройства-источники поддерживают Auto HDMI, автоматически, устройства-источники переключают выходное разрешение на (640 x 480p). Если нет, переключитесь на Ручную настройку разрешения для указания режима Manual (вручную) устройств-источников.
 - Для того чтобы получить наилучшее качество изображения, настройте выходное разрешение DVD-плеера или приставки на (640 x 480p).
 - Так как HDMI посылает цифровые видео и звуковому сигналу при помощи одного кабеля, для использования HDMI кабеля не требуется специального кабеля звуковых сигналов.
2. В том случае, когда устройства-источники (DVD – плеер или приставка к телевизору) поддерживают DVI.
 - Если устройства-источники имеют выходной штексельный разъем DVI, они подсоединяются к цифровому телевидению с использованием кабеля HDMI для кабеля DVI (не поставляется с изделием).
 - Если устройства-источники поддерживают Auto DVI, автоматически, устройства-источники переключают выходное разрешение на (640 x 480p). Если нет, переключитесь на Ручную настройку разрешения для указания режима Manual (ручной) устройств-источников.
 - Для того чтобы получить наилучшее качество изображения, настройте выходное разрешение DVD-плеера или приставки на (640 x 480p).
 - В этом случае, для звука используется другой кабель. Если устройства-источники имеют волоконно-оптический выходной штексельный разъем для цифрового звука, звуковой вход RGB/DVI DTV подсоединяется к кабелю звука (не поставляется с изделием). И после этого вы можете прослушивать нормальный звук.
3. Если ПК поддерживает DVI.
 - Если ПК имеет выходной штексельный разъем DVI, устройства-источники подсоединяются к цифровому телевидению с использованием HDMI для кабеля DVI (не поставляется с изделием).
 - Для того чтобы получить наилучшее качество изображения, настройте графическую карту ПК на (640 x 480), 60Гц.
 - Используйте HDMI/DVI (ВИДЕО) цифрового телевидения для видео соединений, в зависимости от штексельного разъема вашего ПК.
 - Если графическая карта на ПК не выводит аналоговый RGB и DVI одновременно, подсоедините либо только RGB вход, либо HDMI/DVI вход, чтобы отображать на дисплее ПК цифровое телевидение.
 - Если графическая карта на ПК не выводит аналоговый RGB и DVI одновременно, настройте цифровое телевидение либо на RGB вход, либо, на HDMI/DVI вход, (другой режим настраивается DTV на устройства "Plug and Play" автоматически).

- Затем, выполните соответствующие соединения для звука. Если используется звуковая карта, настройте звук ПК в соответствии с требованиями.
- В этом случае, для звука используется другой кабель. Если ПК (или звуковая карта ПК) имеет волоконно-оптический выходной штексельный разъем для цифрового звука, звуковой вход RGB/DVI DTV подсоединяется к кабелю аналогового звука (не поставляется с изделием). После этого вы можете прослушивать нормальный звук.

Ссылка

Пример кабеля (не поставляется с изделием)



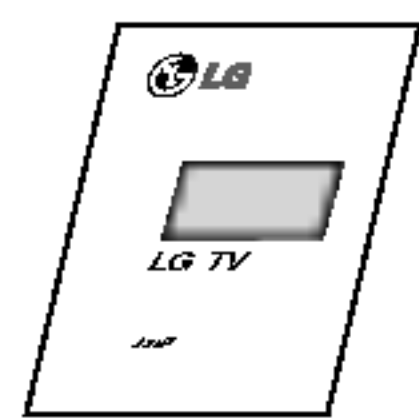
Как использовать

1. Соедините устройства-источники HDMI/DVI (DVD – плеер или приставка к телевизору) и телевизор.
2. Включите экран нажатием кнопки POWER на телевизоре и на пульте дистанционного управления устройств-источников HDMI/DVI.
3. Выберите входной источник HDMI/DVI в пункте Main Input (главный вход) меню PIP/DW.
4. Проверьте изображение на своем телевизоре. Могут иметься помехи, связанные с разрешением, вертикальным растром, контрастностью или яркостью в устройствах-источниках HDMI/DVI. Если присутствуют помехи, измените для устройств-источников HDMI/DVI разрешение, скорость регенерации изображения, или регулируйте яркость и контрастность в меню до тех пор, пока картинка не станет четкой. Если скорость регенерации изображения графической карты ПК меняться не может, замените графическую карту ПК, или проконсультируйтесь с производителем графической карты ПК.

Примечание

- В зависимости от графической карты, режим DOS может не работать, если вы используете HDMI для кабеля DVI.
- Избегайте сохранения неподвижного изображения на экране телевизора в течение продолжительного периода времени. Неподвижное изображение может надолго отпечататься на экране. Если возможно, используйте "хранитель экрана" Orbiter.
- В том случае, когда устройства-источники подсоединяются к HDMI/DVI входу, выходное разрешение ПК (VGA, SVGA, XGA), положение, размер могут не настраиваться на экране, как показано на картинке ниже, нажмите кнопку MENU для регулирования положения экрана телевизора, свяжитесь с центром технического обслуживания графических карт ПК.
- В том случае, когда устройства-источники подсоединяются к HDMI/DVI входу, выходное разрешение телевизора (480p, 720p, 1080i), экран телевизора соответствует Спецификации EIA/CEA-861-B на экран. Если нет, обратитесь к Руководству по устройствам-источникам HDMI/DVI, или свяжитесь со своим центром технического обслуживания.
- В случае, если к устройству-источнику HDMI/DVI кабель не подсоединен, или имеется слабое кабельное соединение, на входе HDMI/DVI отобразится сообщение "Нет сигнала". В случае, если видео разрешение не поддерживается выходом телевизора в устройствах-источниках HDMI/DVI, отобразится "Неправильный сигнал". Обратитесь к Руководству по устройствам-источникам HDMI/DVI, или свяжитесь со своим центром технического обслуживания.

Аксессуары



Руководство Пользователя

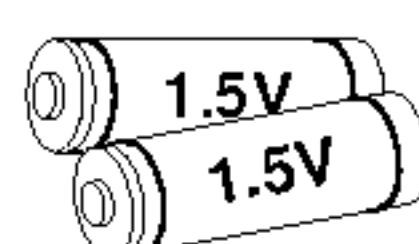


или

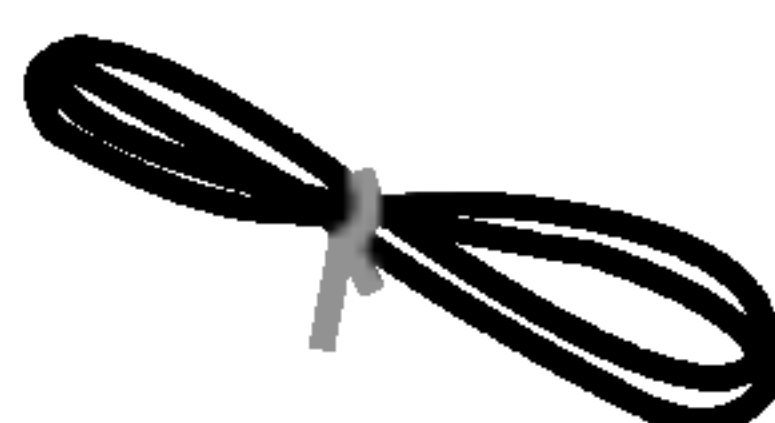
Руководство Пользователя



2-Eye Bolts



Алкалиновые батарейки



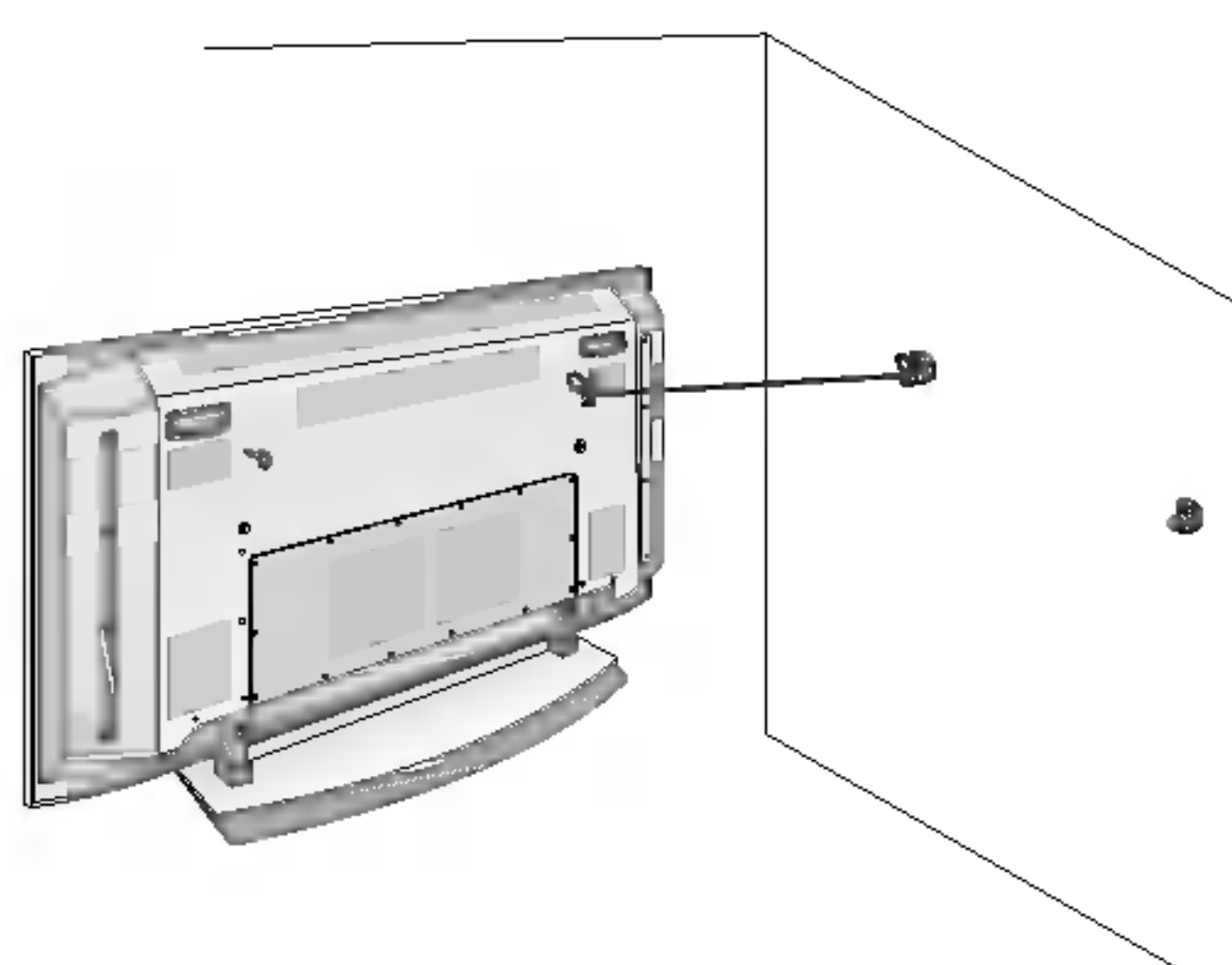
Силовой шнур



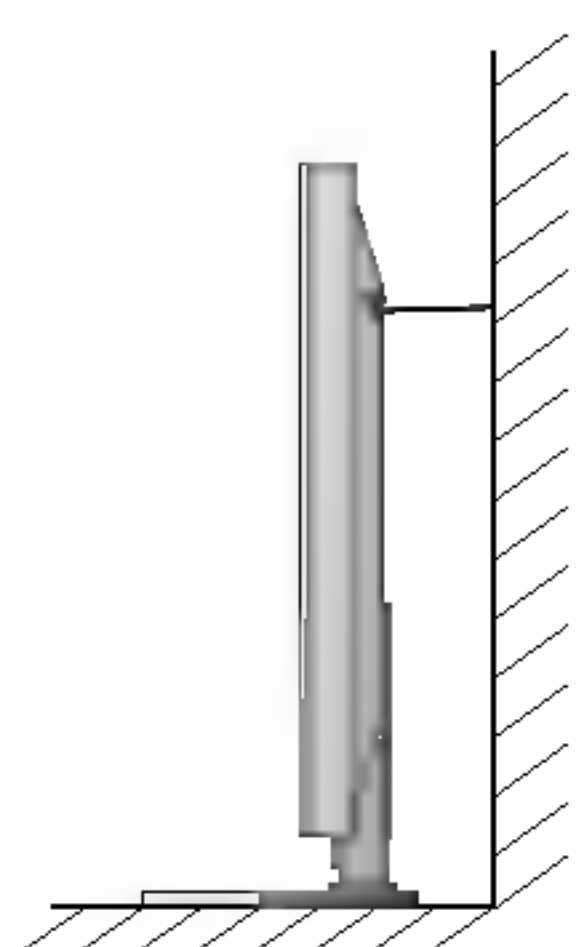
2-настенные скобки

Телевизор крепят к стене, чтобы предотвратить его падение

- Прочно прикрепляют телевизор, устанавливая его на стену при помощи ТВ и настенных креплений.



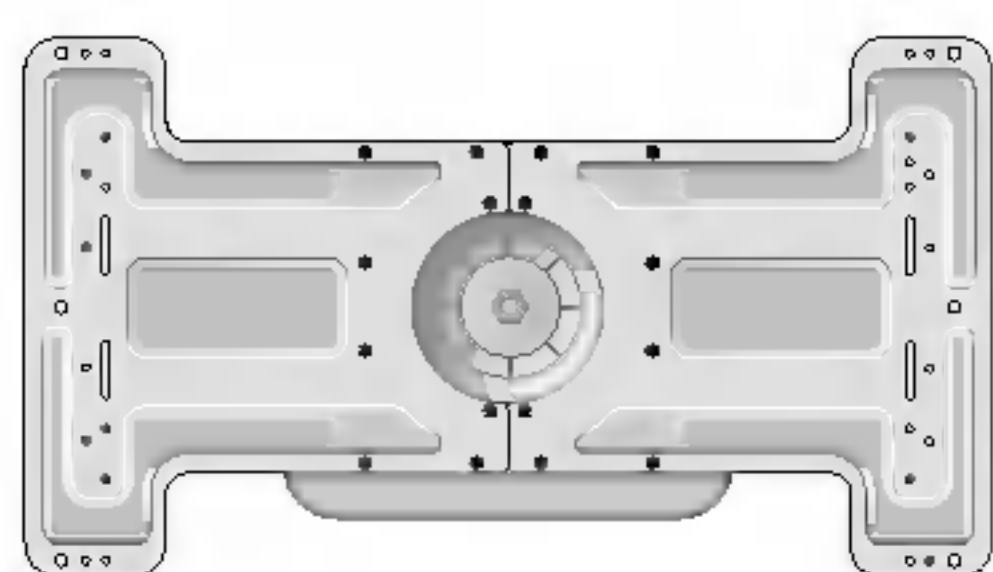
- После телевизор должен быть смонтирован на рабочий стол, насадить ТВ крепления на телевизор как показано на картине. Вставьте 2 болта сзади монитора в указанные отверстия и хорошо затяните. Установите настенные скобки на стену с 2 болтами (не прилагаются к изделию), как показано выше. Проследите, чтобы высота скобок монитора настенных скобок совпадала. Проверьте, чтобы скобки были крепко установлены.



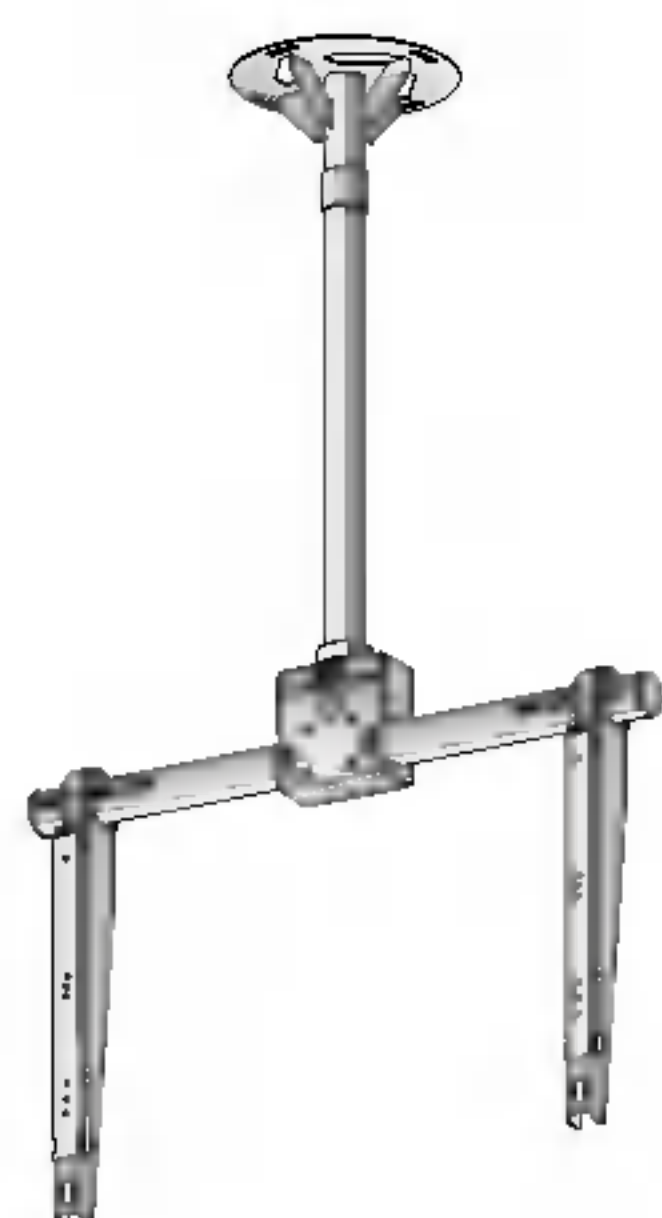
- Прикрепите сборку Монитор / подставка к стене крепкими пружинами (не прилагаются к изделию), как показано выше.

Дополнительные Отдельно Оплачиваемые Аксессуары

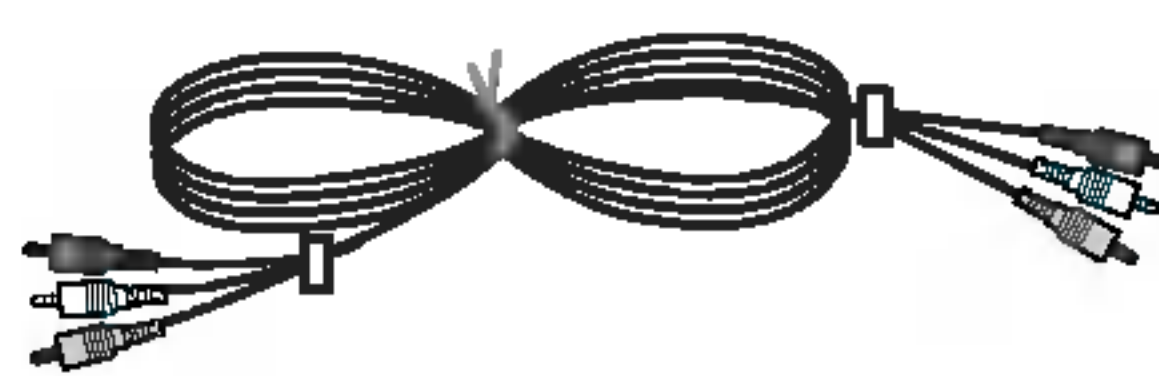
- Дополнительные отдельно оплачиваемые аксессуары могут изменяться или модифицироваться для улучшения качества без уведомления.
- Свяжитесь со своим дилером для покупки этих аксессуаров.



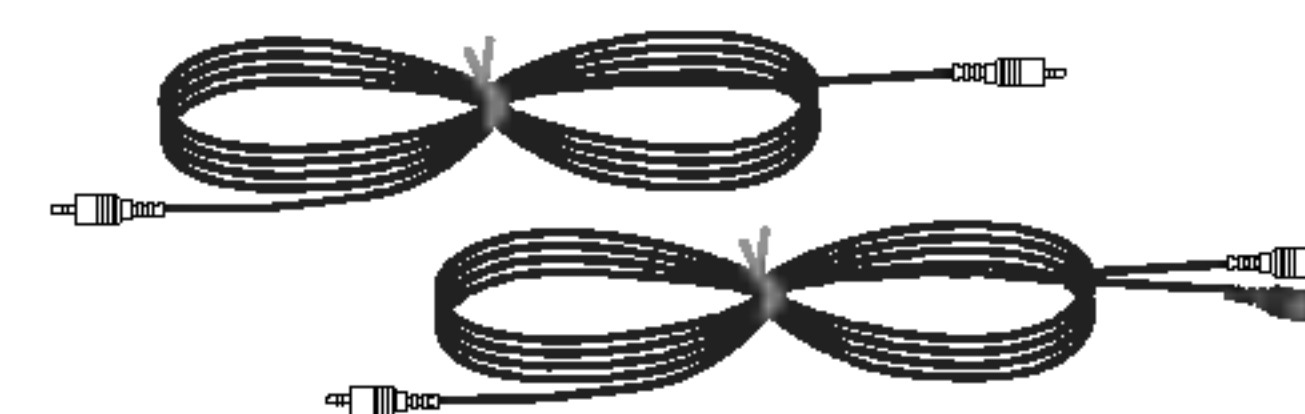
Наклонный настенный кронштейн



Подставка для Колонок



Видео кабели

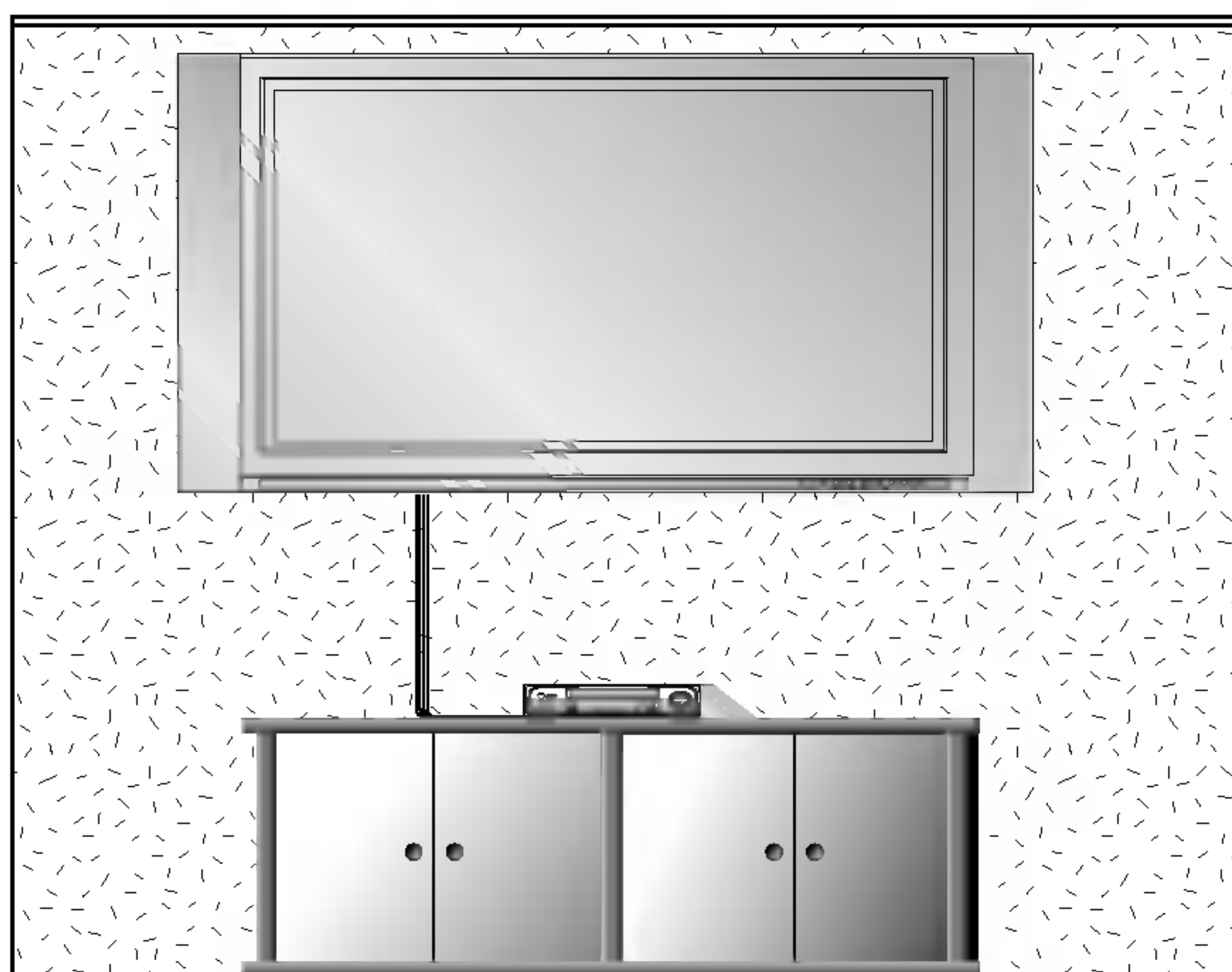


Аудио кабели

Установка Монитора

- Монитор может устанавливаться несколькими способами - на стену, на стол и т.д.
- Данный монитор разработан и изготовлен в соответствии с конструктивным решением, позволяющим устанавливать его как горизонтально, так и вертикально.

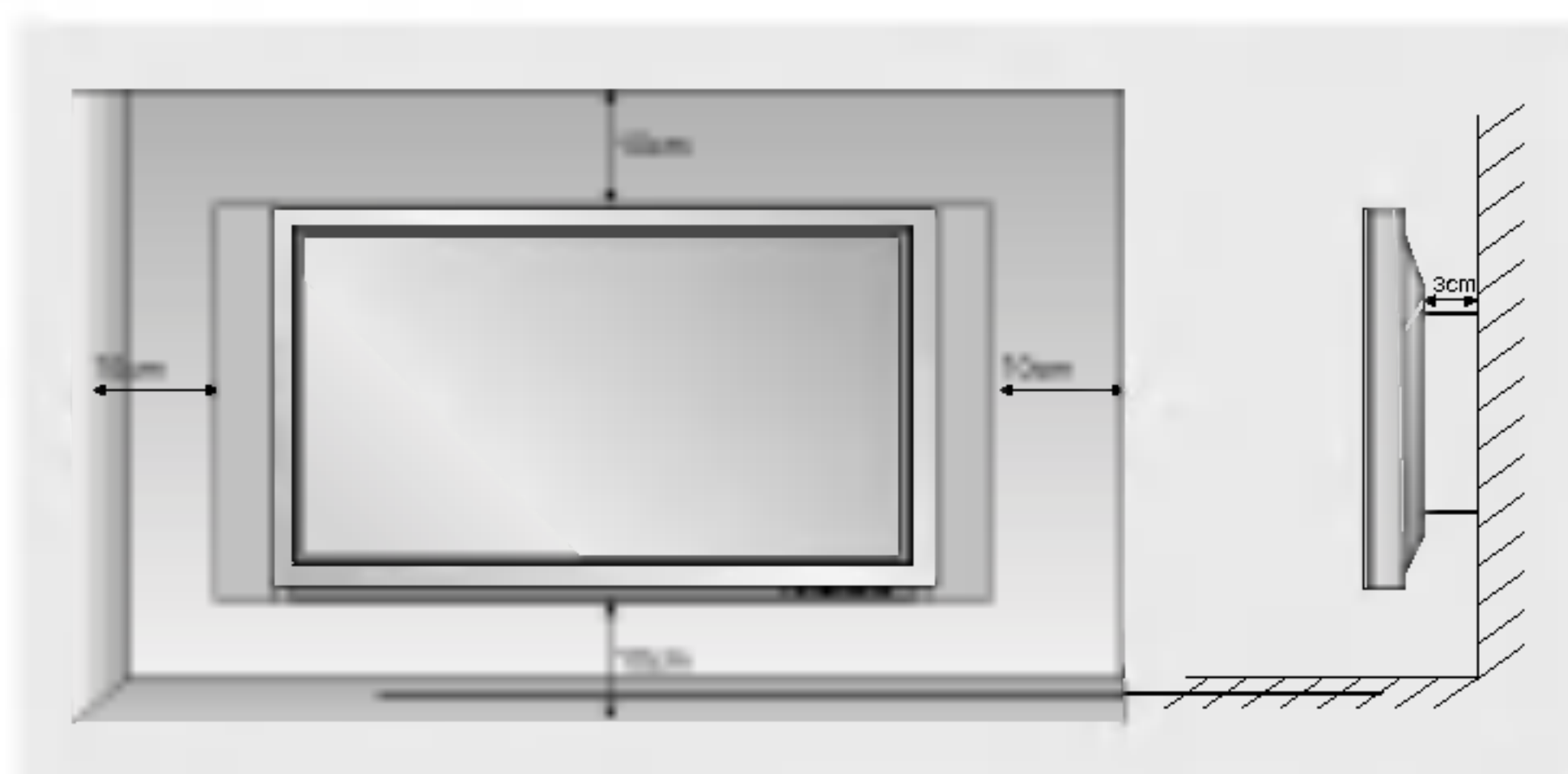
Настенный монтаж: горизонтальная установка



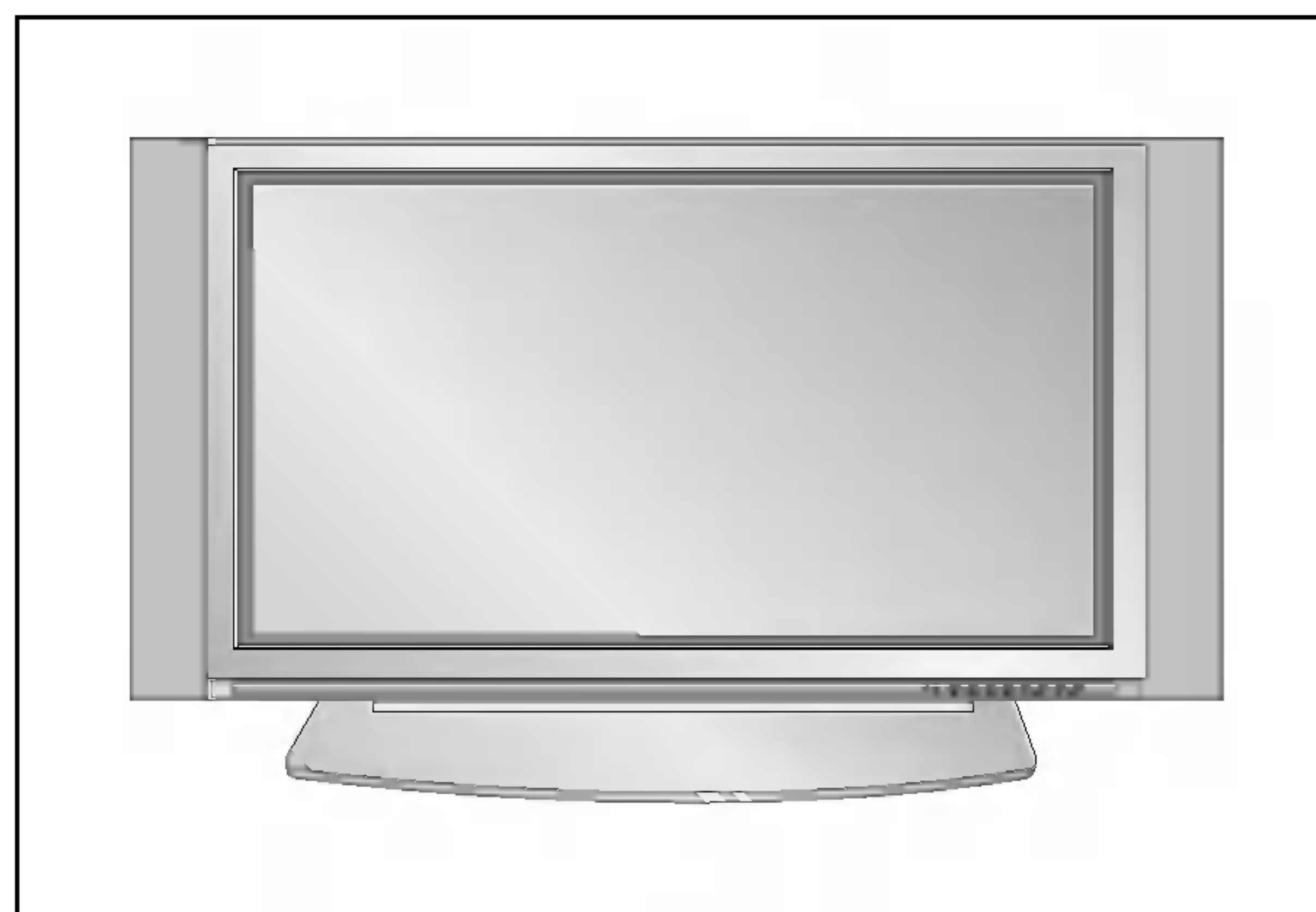
- Монитор можно монтировать к стене, как показано выше. (Относительно дополнительной информации просмотрите инструкцию по настенному монтажу, установке на кронштейнах и настройке)

Установка на стену

Чистота стены должна быть стандартной для достаточной вентиляции



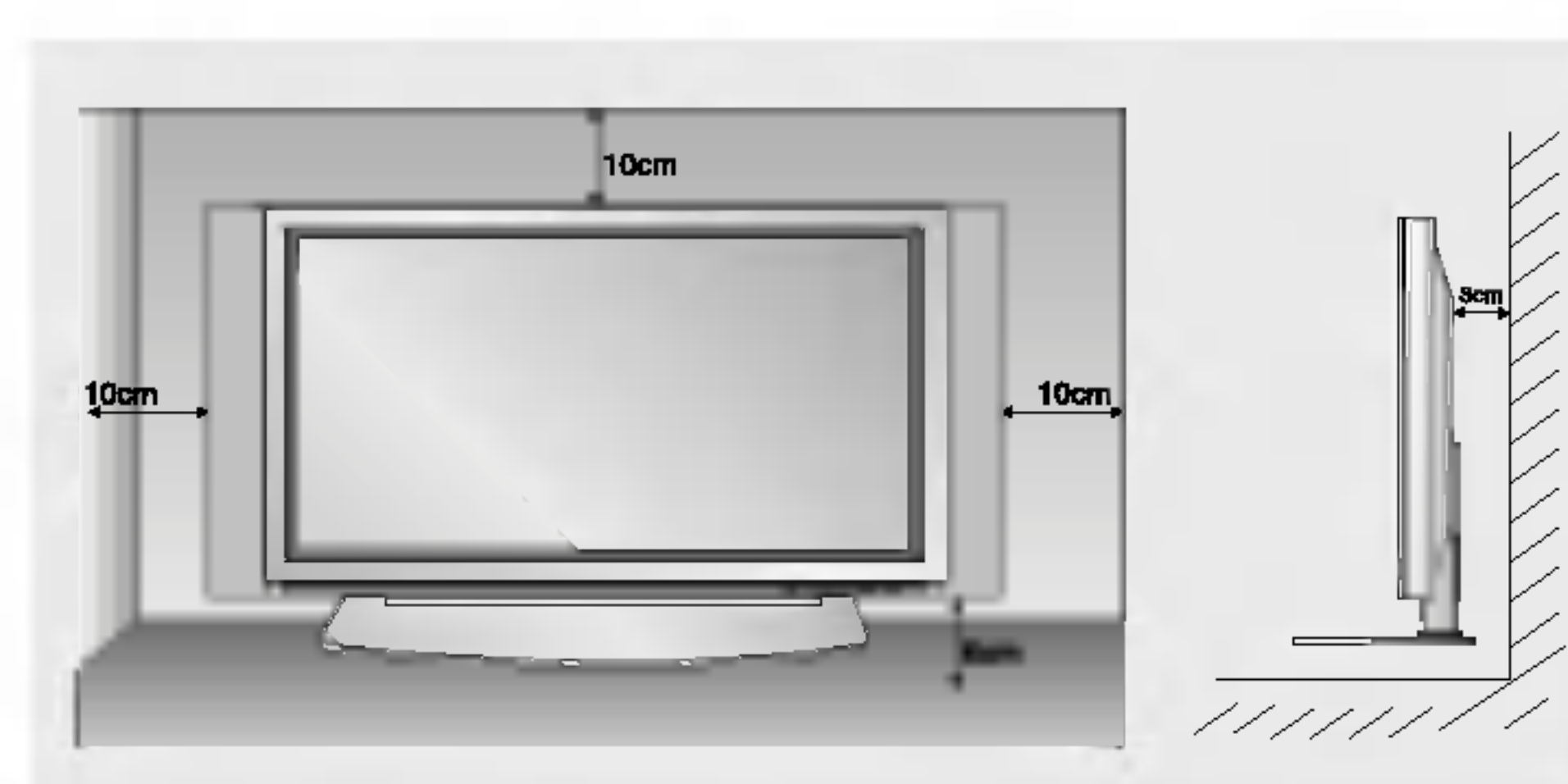
Установка на тумбе письменного стола



- Монитор можно устанавливать на столе, как показано выше.

Установка на стол

Чистота подставки должна быть стандартной для достаточной вентиляции



Включение Монитора

42PX3RV ряд

- При использовании пульта дистанционного управления, направляйте его на датчик на Мониторе.

Включайте Монитор только после установки

1. Правильно подсоедините шнур питания, прибор включен в режиме ожидания.
2. Нажмите кнопку \odot / I, INPUT или TV/AV или PR \blacktriangle / \blacktriangledown на приборе или кнопки POWER, INPUT или TV/AV, MULTIMEDIA, \blacktriangle / \blacktriangledown или NUMBER на пульте дистанционного управления и прибор включится.

Включение Монитора (силовой шнур все еще подключен)

Если Монитор выключается с помощью пульта дистанционного управления и также кнопкой \odot / I на Мониторе.

- Нажмите кнопку \odot / I, INPUT или TV/AV или PR \blacktriangle / \blacktriangledown на приборе или нажмите кнопки POWER, INPUT или TV/AV, MULTIMEDIA, \blacktriangle / \blacktriangledown или NUMBER на пульте дистанционного управления.

42PX2RV ряд

- При использовании пульта дистанционного управления, направляйте его на датчик на Мониторе.

Включайте Монитор только после установки

1. Правильно подключайте силовой шнур.
2. Нажмите кнопку \odot ON/OFF на Мониторе. В этот момент, Дисплей переключается на режим ожидания. Нажмите кнопку INPUT или TV/AV или PR \blacktriangle / \blacktriangledown на Мониторе или POWER, INPUT или TV/AV, MULTIMEDIA, \blacktriangle / \blacktriangledown на пульте дистанционного управления и Монитор будет включен.

Включение Монитора (силовой шнур все еще подключен)

1. Если Монитор отключен с помощью кнопки \odot ON/OFF на Мониторе.
 - Нажмите кнопку \odot ON/OFF на Мониторе, чтобы включить Монитор.
2. Если Монитор выключается с помощью пульта дистанционного управления и также кнопкой \odot ON/OFF на Мониторе.
 - Нажмите кнопку \odot ON/OFF на Мониторе, и затем нажмите кнопку INPUT или TV/AV или PR \blacktriangle / \blacktriangledown на Мониторе или POWER, INPUT или TV/AV, MULTIMEDIA, \blacktriangle / \blacktriangledown на пульте дистанционного управления для включения Монитора.

Выбор языка экрана (не во всех моделях)

- Это является еще одной опцией. Меню может отображаться на экране на выбранном языке. Прежде всего выберите язык пользования.

1. Нажать кнопку МЕНЮ, а затем кнопку \blacktriangle / \blacktriangledown , чтобы перейти к меню функций.
2. Для выбора режима **Language** нажмите кнопку \blacktriangleright , затем кнопку \blacktriangle / \blacktriangledown .
3. Чтобы выбрать желаемый язык нажмите кнопку \blacktriangleright затем \blacktriangle / \blacktriangledown . После этого вся экранная информация будет выводиться на экран телевизора только на выбранном Вами языке.
4. Повторно нажмите на кнопку MENU, чтобы вернуться к нормальному TV просмотру.

Экранные меню

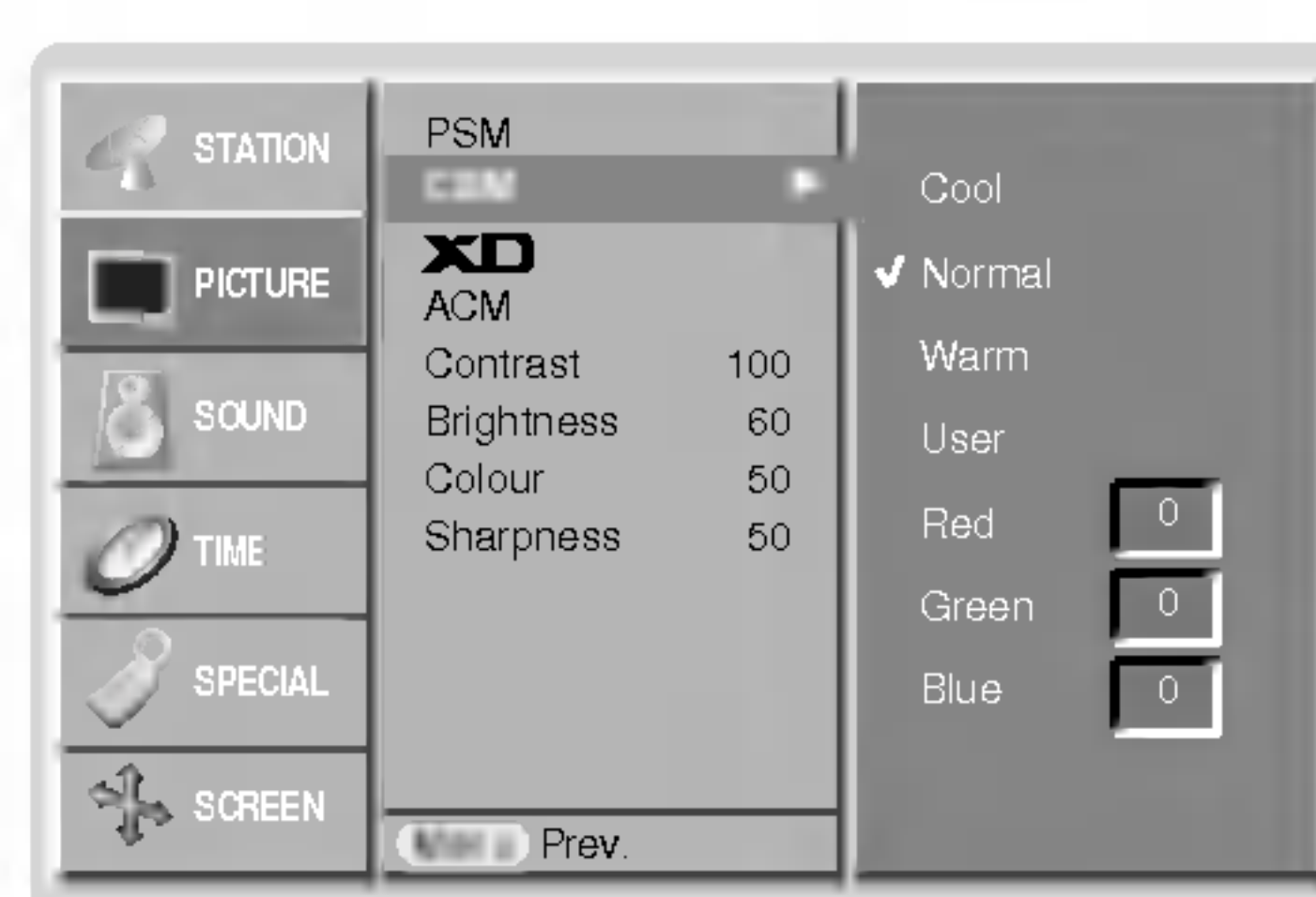
- Вы можете осуществлять управление работой телевизора в диалоговом режиме с помощью воспроизводимых на его экране меню. При этом на экране также воспроизводятся кнопки, с помощью которых осуществляется управление.

Выбор из меню

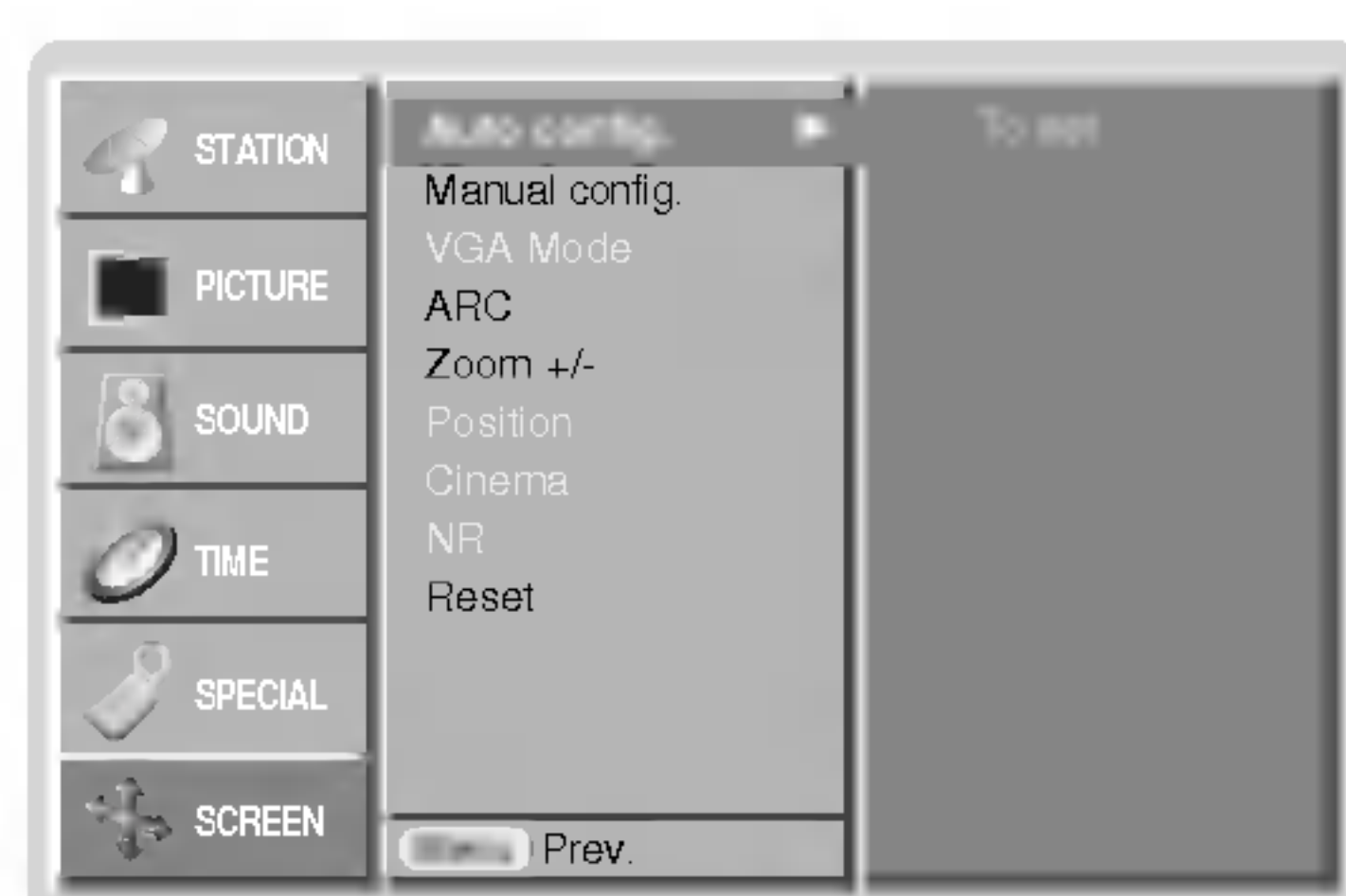
1. Нажать кнопку МЕНЮ, а затем кнопку ▲ / ▼ для отображения каждого меню.
2. Для выбора меню нажмите кнопку ► затем ◀ / ▶.
3. Повторно нажмите на кнопку MENU, чтобы вернуться к нормальному TV просмотру.



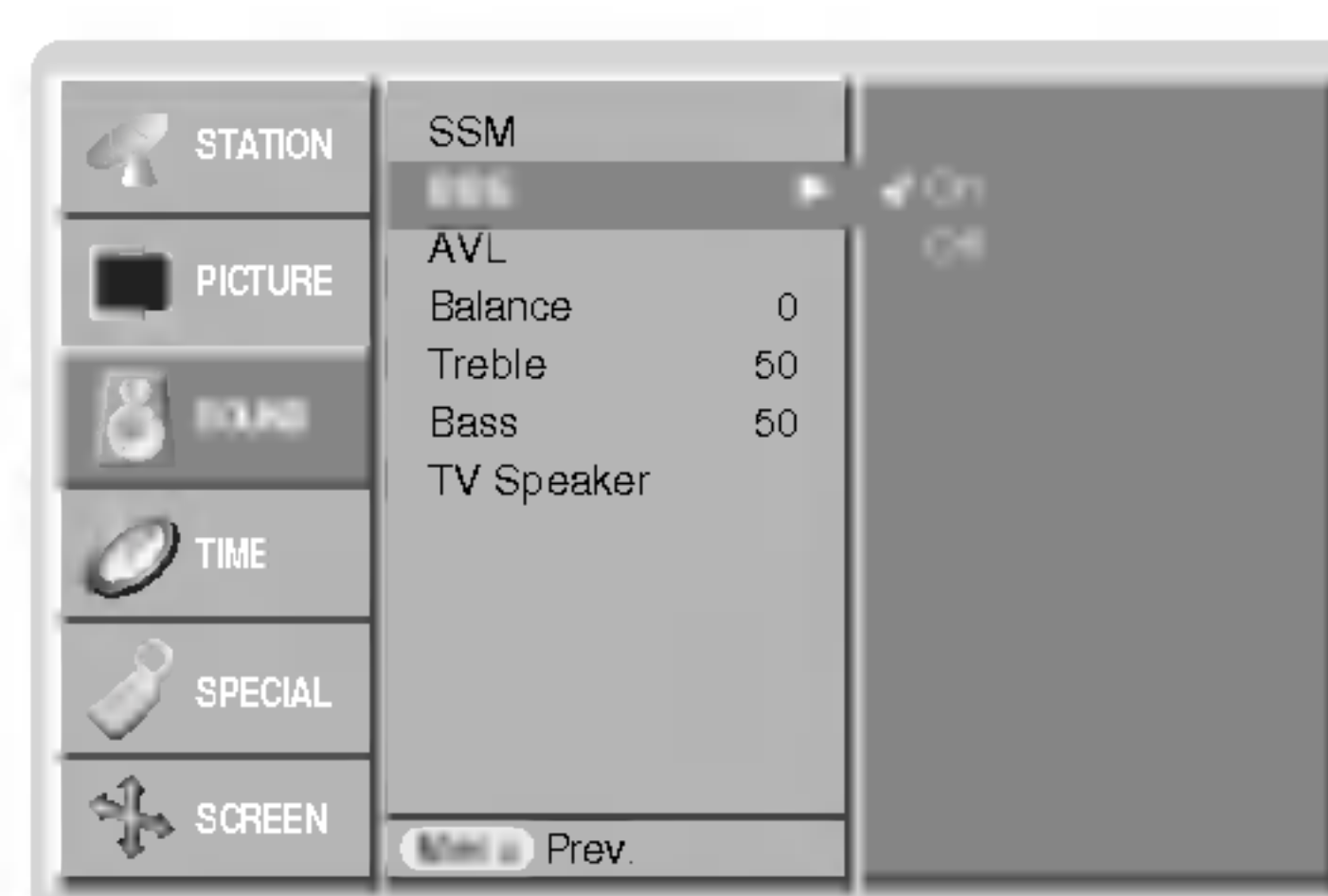
меню телевизионного канала



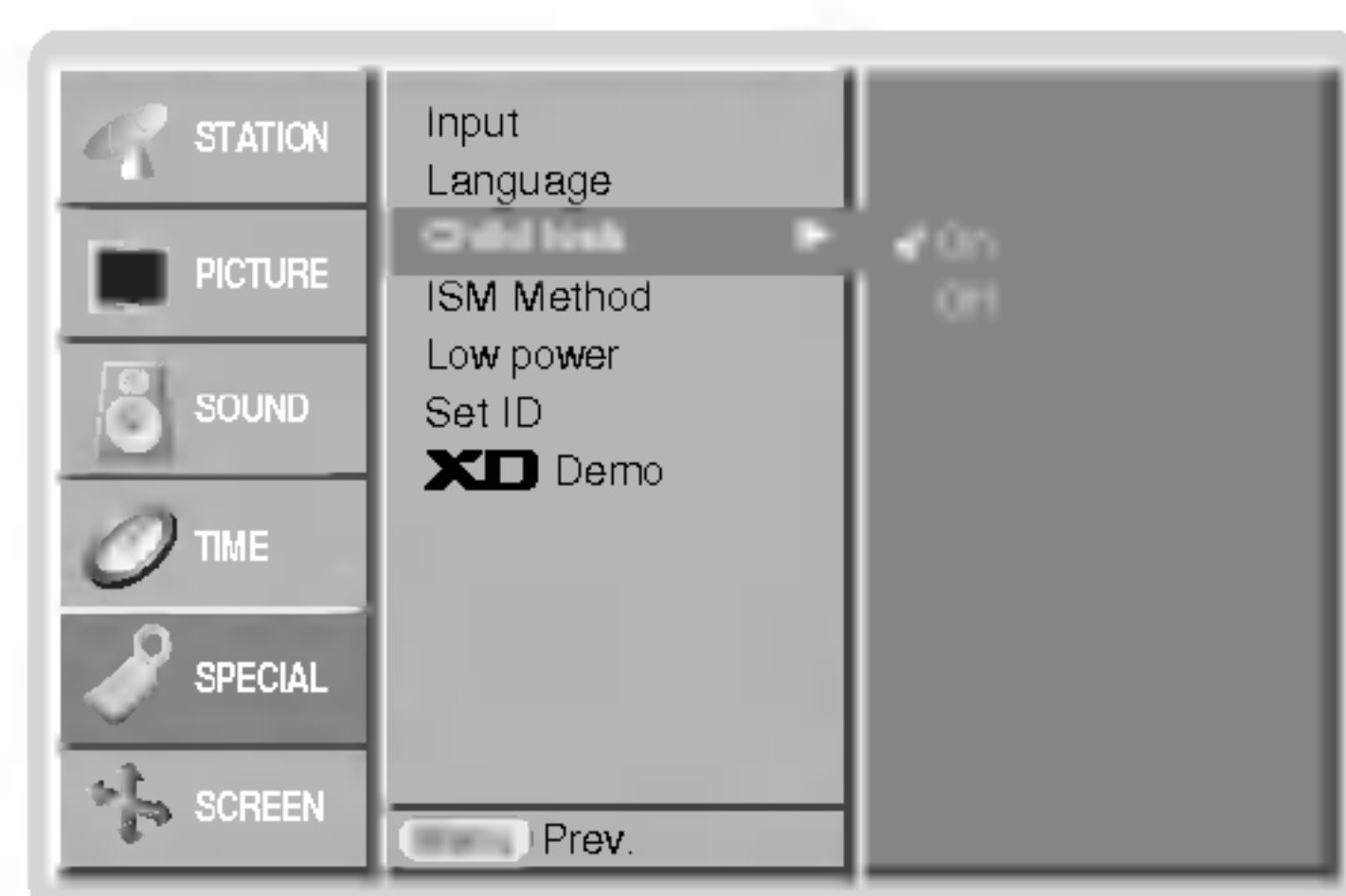
меню изображения



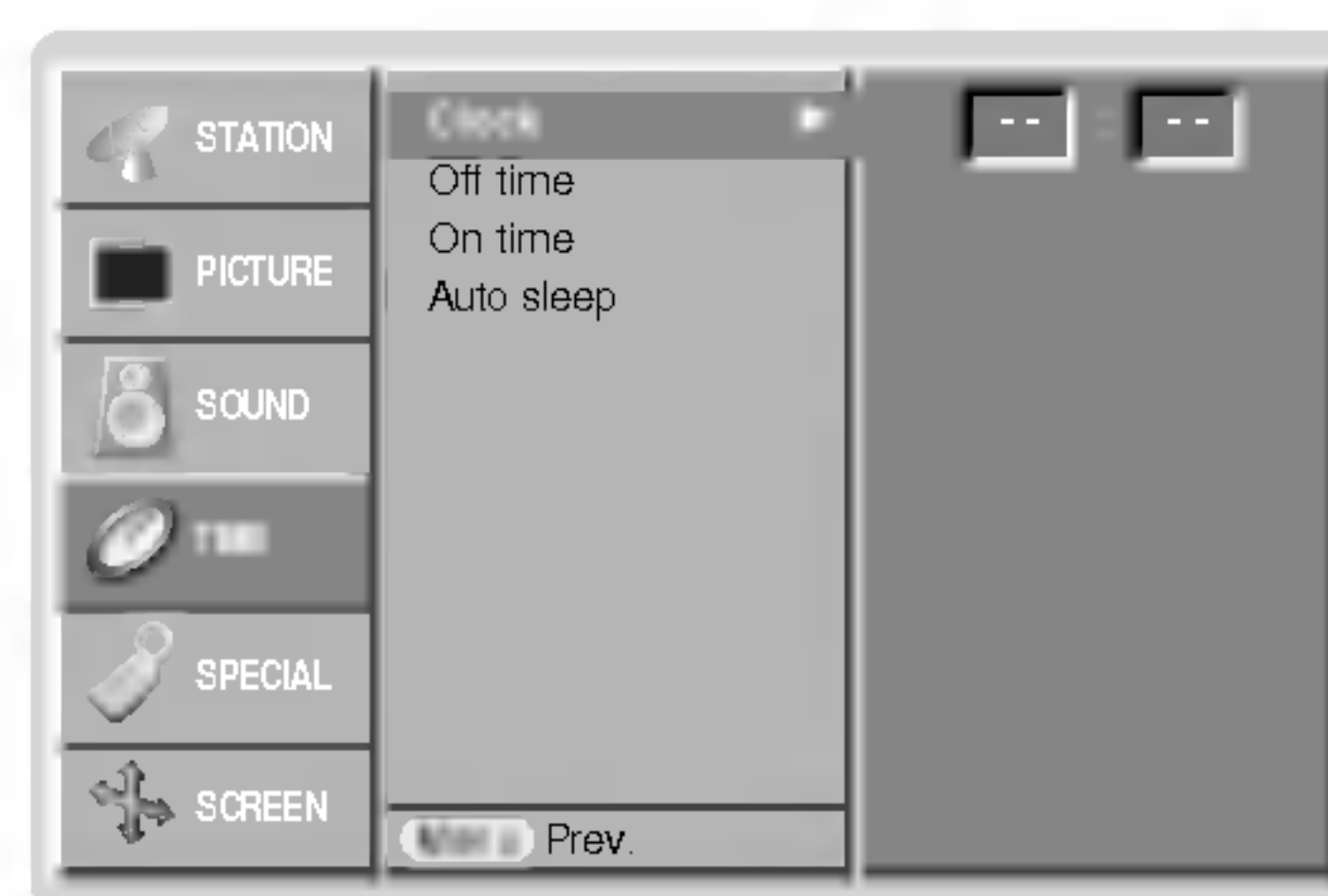
Экранные меню



меню звукового сопровождения



меню функций



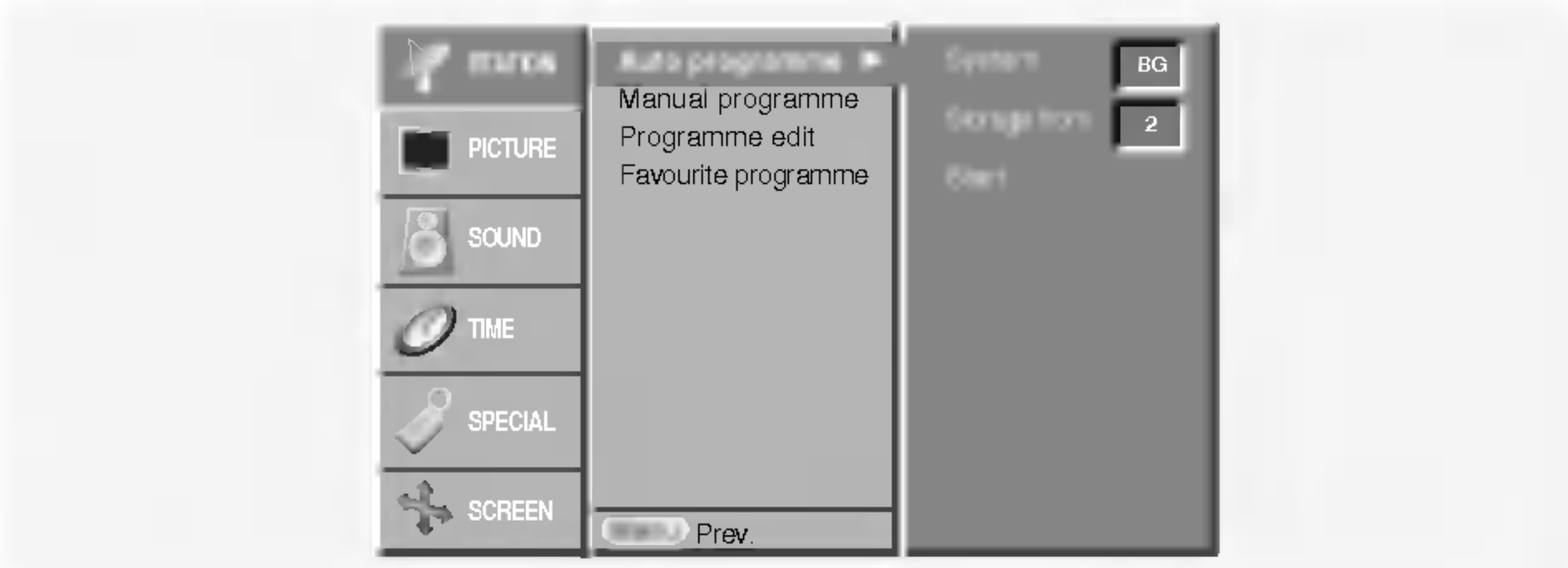
меню времени

Опции меню канала

Настройка автопрограмм

- Все станции которые можно принимать запоминаются этим способом. Рекомендуется использовать автопрограмму во время установки этого Плазменного Дисплея.

1. Нажмите кнопку **МЕНЮ** а затем кнопку **▲ / ▼** чтобы выбрать меню STATION канал.



2. Нажмите кнопку **▶** а затем кнопку **▲ / ▼** чтобы выбрать Автопрограмму.
3. Нажмите кнопку **▶** для выбора Системы. Выберите телевизионную систему с помощью кнопки **◀ / ▶** ;
 - L** : SECAM LL' (не во всех моделях)
 - BG** : PAL BG SECAM BG Европа Восточная Европа Азия Новая Зеландия Ближний Восток Африка
 - I** : PAL III Великобритания Ирландия Гонконг Южная Африка
 - DK** : PAL DK SECAM DK Восточная Европа Китай Африка СНГ
 - M** : США Корея Филиппины опция (не во всех моделях)
4. Нажмите кнопку **▼** чтобы выбрать. Запоминание Storage. Выберите номер начальной программы с помощью кнопки **◀ / ▶** или используя кнопки NUMBER номер в меню Запоминание.
5. Нажмите кнопку **▼** чтобы выбрать Старт.
6. Чтобы начать автопрограммирование нажмите кнопку **▶**. Запоминаются все принимаемые станции.

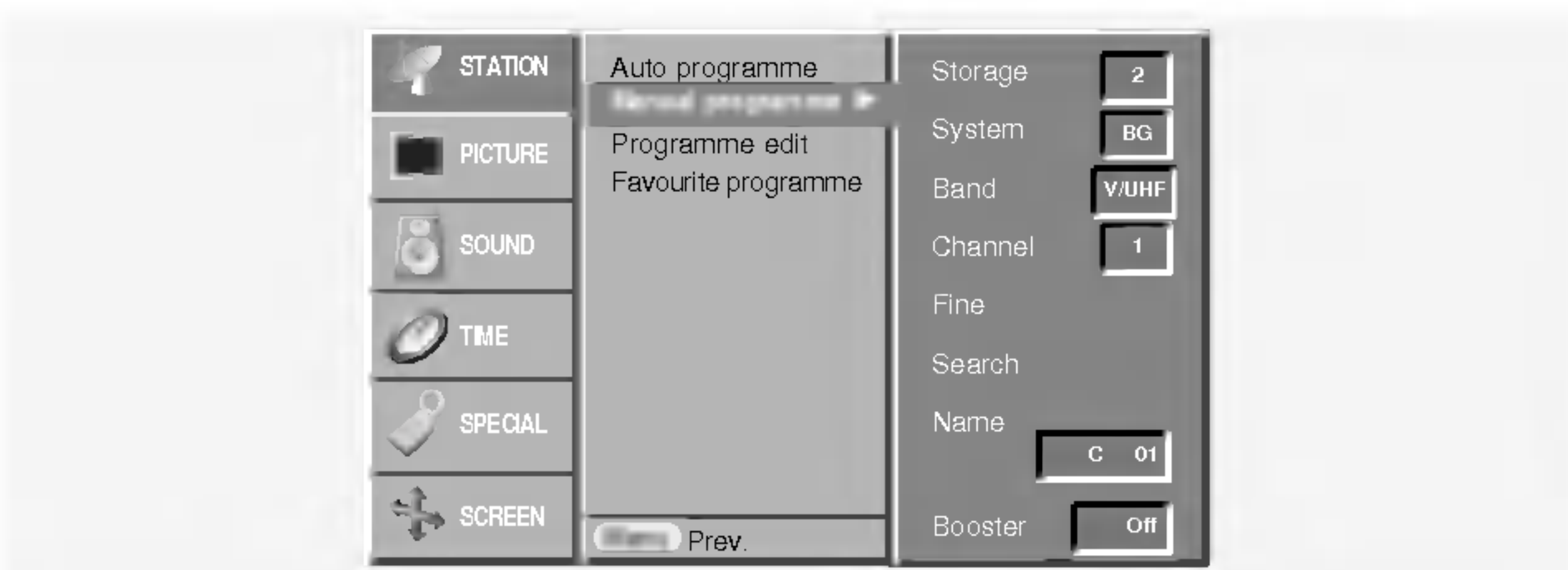
Примечание : Название станции запоминается для тех станции которые вещают VPS Видеопрограммное обслуживание PDC Управление передачей программы или данные TELETEXT телетекст. Если для станции невозможно установить название станции устанавливается номер канала и запоминается как C VUHF 0169 или S кабель 0147 за ним следует номер.

Для остановки автопрограммирования нажмите кнопку MENU .

После завершения автопрограммирования на экране появится меню Programme Edit редактирование программы. Смотрите раздел 'Programme edit' для редактирования хранимой программы.

Настройка программы вручную

Программирование вручную позволит Вам проводить



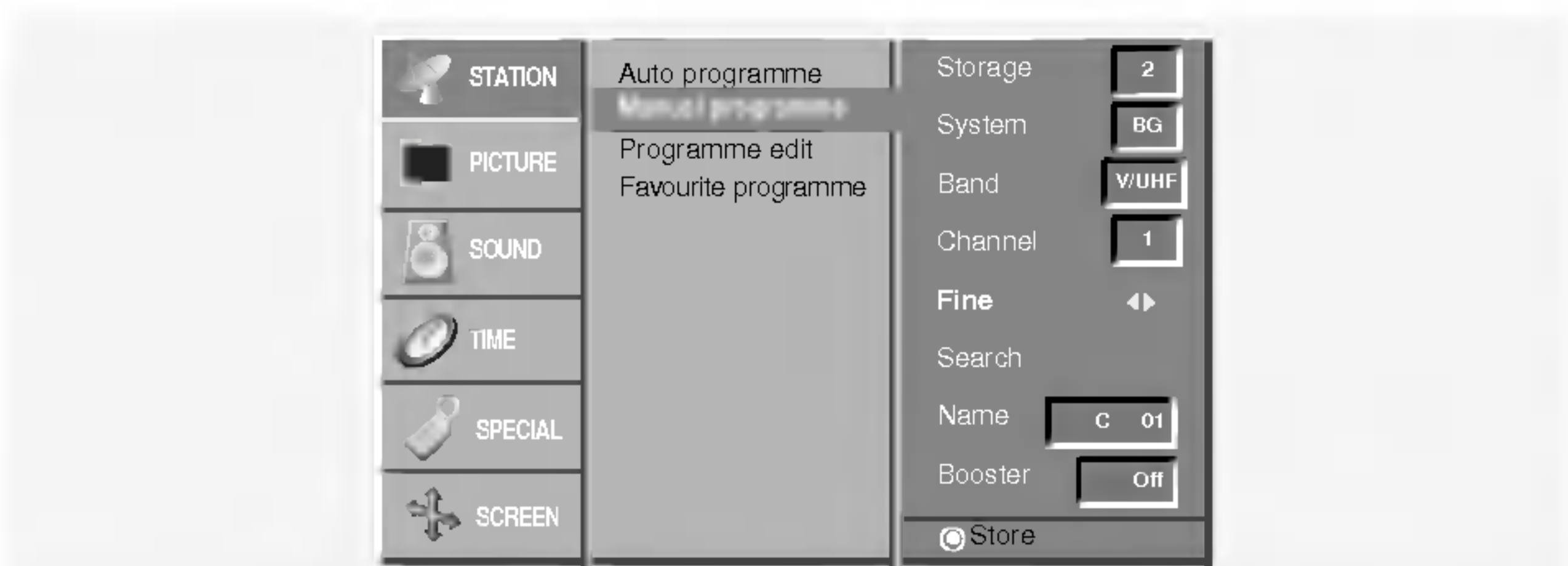
настройку и расположить станции вручную в любом порядке по Вашему желанию. Также Вы можете присвоить название станции с пятью знаками для каждого номера программы.

1. Нажмите кнопку **МЕНЮ** а затем кнопку **▲ / ▼** чтобы выбрать меню STATION канал.
2. Для выбора Программирования Вручную нажмите кнопку **▶** и затем кнопку **▲ / ▼**.
3. Для выбора Запоминания нажмите кнопку **▶**. Выберите номер начальной программы с помощью кнопки **◀ / ▶** или используя кнопки NUMBER в меню Запоминание.
4. Для выбора Системы нажмите кнопку **▼**. Выберите систему ТВ с помощью кнопки **◀ / ▶**.
 - L** : SECAM LL' (не во всех моделях)
 - BG** : PAL BG SECAM BG Европа Восточная Европа Азия Новая Зеландия Ближний Восток Африка
 - I** : PAL III Великобритания Ирландия Гонконг Южная Африка
 - DK** : PAL DK SECAM DK Восточная Европа Китай Африка СНГ
 - M** : США Корея Филиппины опция (не во всех моделях)
5. Для выбора Band нажмите кнопку **▼**. Нажмите кнопку **◀ / ▶** чтобы выбрать VUHF или кабельное телевидение по требованию;
6. Для выбора Channel нажмите кнопку **▼**. Вы можете выбрать номер желаемого канала с помощью кнопок NUMBER. Если возможно выбирайте номер канала от 1 до 69 непосредственно используя кнопки номеров.
7. Для выбора Поиска Search нажмите кнопку **▼**. Для запуска поиска нажмите кнопку **◀ / ▶**. Если станция найдена поиск прекращается.
8. Чтобы сохранить ее нажмите кнопку **OK**.
9. Для сохранения еще одной станции повторите шаги 3 по 8.

Точная настройка

- Обычно точная настройка потребуется только при плохом приеме сигнала.

1. Повторите шаги 1 по 2. Настройка программы вручную.
2. Чтобы выбрать Fine точный нажмите кнопку **▶** а затем кнопку **▲ / ▼**.
3. Для точной настройки качества изображения и звука нажмите кнопку **◀ / ▶**.

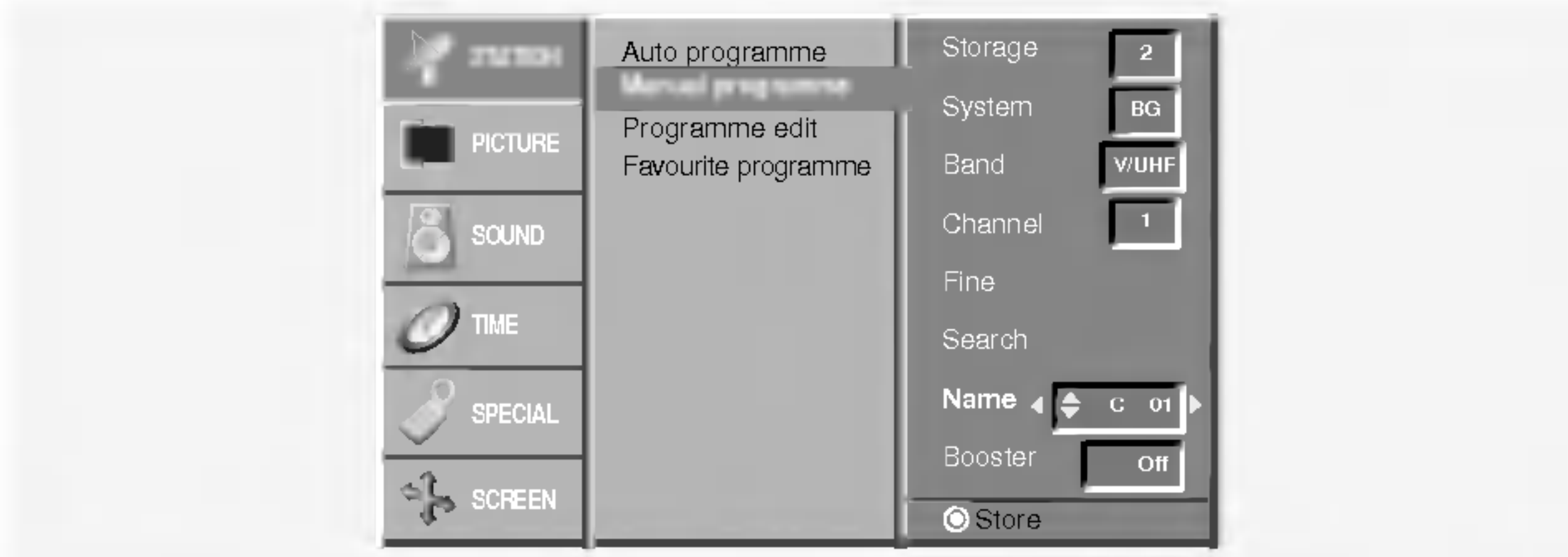


4. Нажмите кнопку **OK**. Точно настроенная программа отображается желтым номером во время выбора программы. Редактирование программы.
5. Повторно нажмите на кнопку **МЕНЮ**, чтобы вернуться к нормальному TV просмотру.

Опции меню канала

Присвоение имени станции

1. Повторите шаги 1 по 2 Настройка программы вручную.
2. Для выбора Имени нажмите кнопку ► а затем кнопку ▲ / ▼.
3. Нажмите кнопку ►.



4. Нажмите кнопку ▲ Вы можете использовать пробел + цифры от 0 до 9 и буквы от A до Z .
С помощью кнопки ▼ Вы можете выбирать в противоположном направлении.
5. Выберите следующую позицию нажав кнопку ► а затем выберите второй знак и т д .
6. Дважды нажмите кнопку OK.
7. Повторно нажмите на кнопку MENU, чтобы вернуться к нормальному TV просмотру.

Booster (Усилитель) (не во всех моделях)

В некоторых моделях имеется дополнительная функция **Booster** (Усилитель). Только тот телевизор, у которого имеется **Booster**, может выполнить эту функцию. Если качество приема телевизионного сигнала плохое, тогда выберите функцию **Booster** и включите ее (**On**).

1. Повторите шаги 1 по 2 Настройка программы вручную.
2. Нажмите кнопку ► затем ▲ / ▼ чтобы выбрать **Booster**.
3. Нажатием кнопок ◀ / ▶ выберите пункт меню **On** или **Off**.
4. Нажмите кнопку OK.
5. Повторно нажмите на кнопку MENU, чтобы вернуться к нормальному TV просмотру.

Редактирование программы

- Эта функция позволяет Вам удалять или пропускать сохраненные программы Также Вы можете перемещать некоторые станции к другим номерам программ или копировать данные пустой станции в выбранный номер программы.

1. Нажмите кнопку MENU а затем кнопку ▲ / ▼ чтобы выбрать меню STATION канал.
2. Для выбора Редактирования Программы нажмите кнопку ► и затем кнопку ▲ / ▼.
3. Нажмите кнопку ► чтобы получить меню Редактирования Программы.



Удаление программы

1. С помощью кнопки ▲ / ▼ или ◀ / ▶ выберите удаляемую программу.
2. Дважды нажмите кнопку RED красный.
Выбранная программа удаляется все последующие программы перемещаются вверх на одну позицию.

Копирование программы

1. С помощью кнопки ▲ / ▼ или ◀ / ▶ выберите копируемую программу
2. Нажмите кнопку GREEN зеленый.
Все последующие программы перемещаются вниз на одну позицию.

Перемещение программы

1. С помощью кнопки ▲ / ▼ или ◀ / ▶ выберите перемещаемую программу .
2. Нажмите кнопку YELLOW желтый .
3. Переместите программу к нужному номеру программы используя кнопки ▲ / ▼ или ◀ / ▶.
4. Для отключения этой функции нажмите еще раз кнопку YELLOW.

Пропуск номера программы

1. Выберите номер пропускаемой программы с помощью кнопки ▲ / ▼ или ◀ / ▶.
2. Нажмите кнопку BLUE синий Пропускаемая программа превращается в синий цвет.
3. Нажмите еще раз кнопку BLUE чтобы сбросить пропущенную программу.
Пропустить номер программы означает что Вы не сможете выбрать его с помощью кнопки ▲ / ▼ во время обычного просмотра ТВ. Если Вы хотите выбрать пропущенную программу введите номер программы с помощью кнопок NUMBER или выберите его в меню Редактирование программы или Таблица.

Любимый канал

- Эта функция позволит сразу переключиться Вам на любимые каналы.

1. Нажмите кнопку MENU а затем кнопку ▲ / ▼ чтобы выбрать меню STATION канал.
2. Нажмите кнопку ► затем ▲ / ▼ чтобы выбрать **Favourite programme**. (или нажмите кнопку ► затем ▲ / ▼ чтобы выбрать **On**.)
3. Нажмите кнопку ► чтобы появилось меню **Favourite programme**.
4. Нажатием кнопок ▲ / ▼ выберите пункт меню -- ----.
5. Выбрать желаемую программу с помощью клавиш ◀ / ▶ или при помощи цифровых кнопок. Любой номер до 10 вводится с цифрой '0' (или '00') в начале, например '05' (или '005') для 5 канала.
6. Чтобы сохранить другие программы, повторить пункты 4 и 5. Вы можете сохранить до 8 программ.
7. Нажмите кнопку OK.
8. Повторно нажмите на кнопку MENU, чтобы вернуться к нормальному TV просмотру.

Чтобы выбрать сохраненную программу, необходимо повторно нажать клавишу Q.VIEW или FAV.

Вызов таблицы программ

- Вы можете проверить сохраняемые в памяти программы, вызвав на экран таблицу программ.

Вывод на экран таблицы программ

Нажмите кнопку LIST (список), чтобы вывести на экран таблицу программ. Таблица программ появляется на экране.

- Вы можете обнаружить, что некоторые программы имеют номера синего цвета. Они были установлены на пропуск при автоматической настройке или в режиме редактирования программ.
- У некоторых программ в таблице программ показан только номер канала и это означает, что отсутствует присвоенное им название станции.

Выбор программы в таблице программ

Выберите программу нажатием кнопок ▲ / ▼ или ◀ / ▶.

Нажмите кнопку OK.

Телевизор переключится на программу с выбранным номером.

Просмотр страниц таблицы программ

В таблице программ есть 10 страниц, которые содержат 100 программ. Страницы последовательно "перелистываются" нажатием кнопок ▲ / ▼ или ◀ / ▶.

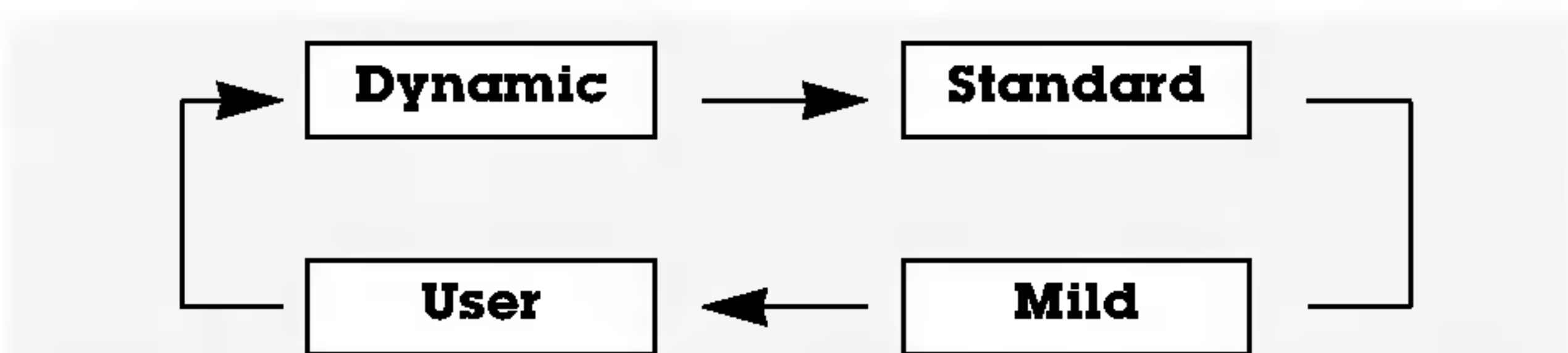
Нажмите кнопку LIST для возврата к нормальному просмотру телевизора.

МЕНЮ КАРТИНКИ

PSM (память состояния изображения)

- Используйте PSM для установки лучшего изображения экрана монитора.
- При ручной настройке опций изображения (контрастность, яркость, цвет, резкость (четкость) и интенсивность цвета (цветовой тон)), PSM автоматически переключается на режим пользователя **User**.

1. Нажмите кнопку **PSM**.
- Каждое нажатие **PSM** кнопки изменяет картинку экрана.



- Вы также можете выбрать **Dynamic, Standard, Mild** или **User** в меню **PICTURE**.
- **Dynamic, Standard** и **Mild** картинки запрограммированы изготовителем для лучшего воспроизведения картинки и не могут быть изменены.

ПЦС (Память цветового состояния)

- Для установки настроек (отменить установки по умолчанию), выберите **Normal**.



Настройка температуры цвета

- Вы можете выбрать по своему вкусу любую настройку цвета: стандартную, красноватую, зеленоватую или голубоватую.

XD

- Вы можете наслаждаться живым и высокоточным изображением с помощью технологии обработки Digital Reality компании LG.
- Эта функция недоступна в режиме RGB[ПК], HDMI[ПК].
- При выборе опции картинки (**Dynamic, Standard** и **Mild**) в меню **PICTURE**, **XD** автоматически сменится на включение.

sRGB

- Когда приемник подключен к внешнему устройству с функцией sRGB, настраивается цветовая разница между ними, чтобы отображать одинаковое изображение.
- Эта функция работает в следующем режиме : RGB[ПК], HDMI[ПК].

АСМ (Активное управление цветом)

- Регулируйте **АСМ** для выбора требуемой опции "skin colour".
- Эта функция работает в следующем режиме: TV, AV1, AV2, S-Video2, AV3, AV4, AV5 или COMPONENT, RGB[DTV], HDMI[DTV].
- Эта функция недоступна в режиме **XD Off** (XD "Выкл").

Условия настройки изображения

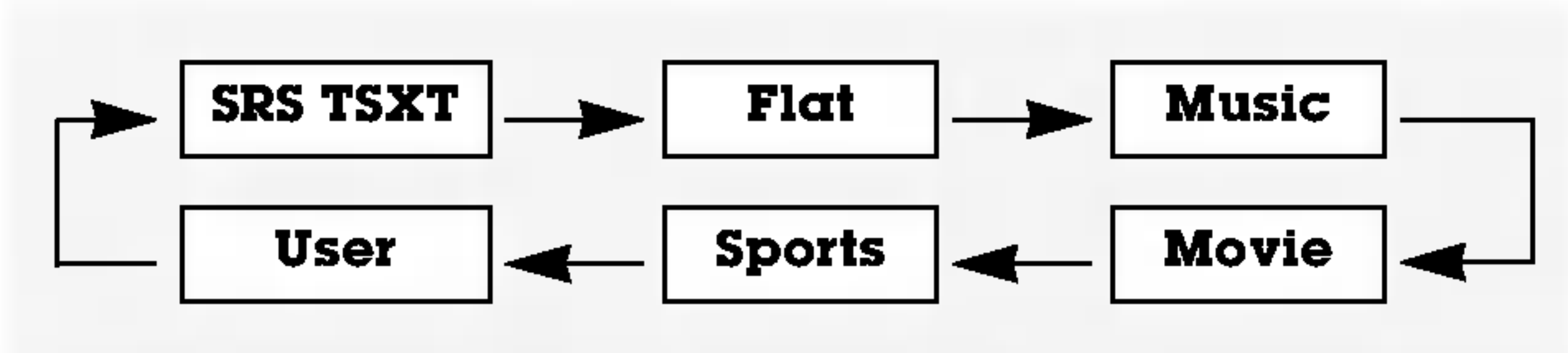
- Вы можете осуществлять регулировку контраста, яркости, насыщенности цвета, четкости изображения и оттенков.
- Функция "colour (цвет), sharpness (резкость)" недоступна в режиме RGB[ПК], HDMI[ПК].
- В формате PAL/SECAM, функция настройки интенсивности цвета не работает.

МЕНЮ ЗВУКОВОГО СОПРОВОЖДЕНИЯ

SSM (память состояния звука)

- Эта функция позволит Вам получить наилучшие условия звука и специальных характеристик, так как монитор автоматически выбирает подходящую опцию звука, основанную на содержании программы.
- При ручной настройке звуковых опций (верхние звуковые частоты (тона), нижние звуковые частоты (тона) и баланс), SSM автоматически переключается на режим пользователя **User**.

1. Нажмите кнопку **SSM**.
2. Нажмите кнопку **SSM** выберите желаемый пункт меню настройки звука.



- **SRS** является торговым знаком корпорации SRS Labs, Inc.
- Технология TruSurround XT применяется по лицензии SRS Labs, Inc.

BBE

- BBE High Definition Sound восстанавливает четкость и наличие звуков для более разборчивой искусственной речи и реальности мелодии.



BBE. Производится по лицензии корпорации BBE Sound, Inc.

AVL (автоматическое выравнивание громкости)

- Эта особенность сохраняет определенный уровень звука, даже если Вы меняете каналы.

Регулировка Звука

Примечание : Для верхних и нижних звуковых частот или для BBE, функция SRS TSXT не используется.

МЕНЮ ЗВУКОВОГО СОПРОВОЖДЕНИЯ

ТВ динамик

- Вы можете регулировать состояние внутреннего динамика.
- В режиме COMPONENT, RGB[ПК] и HDMI[ПК], ТВ динамик/регулируемый звук может выводиться, даже если нет видеосигнала.

Сtereo / Dual

- После выбора программы, информация о звуке для станции появляется после того, как номер программы и название станции исчезнут.

На Дисплее Экрана

Нажмите кнопку I/II чтобы получить состояние трансляции.

Трансляция	на Дисплее экрана
Моно	MONO
Сtereo	STEREO
Dual	DUAL I

Выбор моно звука

При приеме стерео, если сигнал стерео слабый, Вы можете переключиться на моно, нажав I/II кнопку два раза. При моно приеме глубина звука улучшается. Чтобы переключиться назад к стерео, нажмите I/II кнопку два раза снова.

Выбор языка для трансляции на двух языках

Если программа принимается на двух языках (двойной язык), Вы можете переключиться на, **DUAL I**, **DUAL II**, или **DUAL I + II** несколько раз нажав I/II кнопку.

- **DUAL I** посылает первый язык передач на колонки.
- **DUAL II** посылает второй язык передач на колонки.
- **DUAL I + II** посылает отдельный язык на каждую колонку.

NICAM прием (опция)

- Если ваш Плазменный Дисплей оборудован PDP Блоком настройки для NICAM приема, высококачественный NICAM (Почти Непрерывный омпандирующий Аудио Мультимплекс) цифровой звук может быть получен.

Выход звука можно выбрать согласно типу полученной передачи следующим образом, нажав I/II кнопку несколько раз.

- Когда NICAM моно принимается, Вы можете выбрать **NICAM MONO** или FM MONO.
- Когда NICAM стерео принимается, Вы можете выбирать **NICAM STEREO** или FM MONO. Если сигнал стерео слабый, переключитесь на FM MONO.
- Когда NICAM dual принимается, Вы можете выбрать, **NICAM DUAL I**, **NICAM DUAL II**, **NICAM DUAL I + II** или **MONO**. Когда FM моно выбран, дисплей **MONO** появляется на экране.

Выбор выхода звука в режиме AV

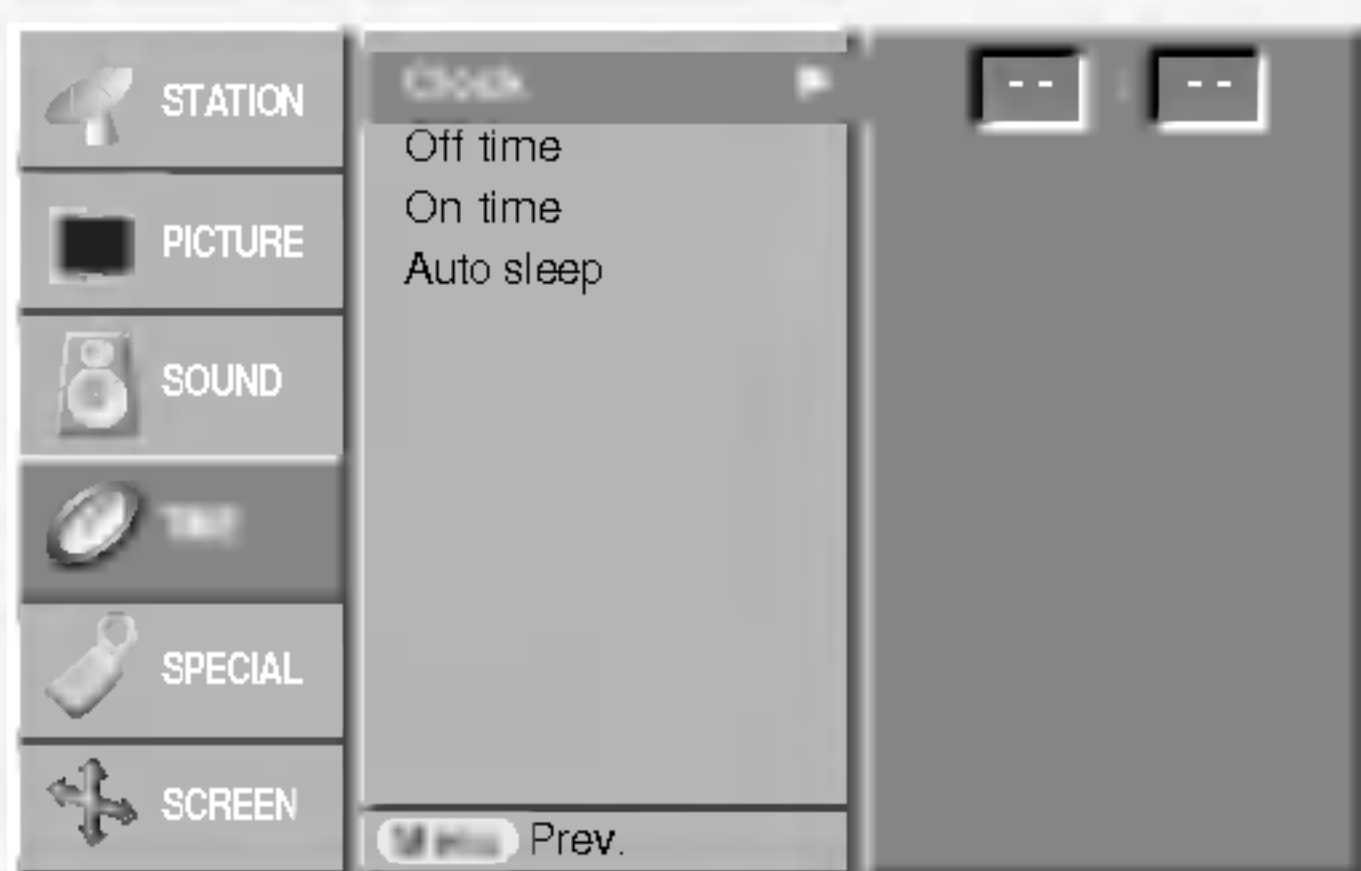
В режиме AV, Вы можете выбрать выходящий звук для левого и правого громкоговорителя. Несколько раз нажмите I/II кнопку, чтобы выбрать выход звука.

- **L+R**: Аудио сигнал от аудио L входа отправляется на левую колонку, а аудио сигнал от аудио R входа отправляется на правую колонку.
- **L+L**: Аудио сигнал от аудио L входа отправляется на левую и правую колонки.
- **R+R**: Аудио сигнал от аудио R входа отправляется на левую и правую колонки.

Опции меню времени

Установка часов

- Если текущее время стерто из за отключения электричества если телевизор выключен или если монитор выключен с помощью кнопки Φ /I на мониторе повторно установите часы.



Установка таймера Вкл/Выкл

- Функция таймера работает только если установлено текущее время.
- Функция Выкл Таймер перекрывает функцию Вкл Таймер если они установлены на одно и то же время.
- Для работы Вкл Таймера монитор должен быть в режиме ожидания.

Автоматический таймер сна

- Если входящие сигналы отсутствуют, монитор выключается автоматически через 10 минут.


Установка таймера отключения

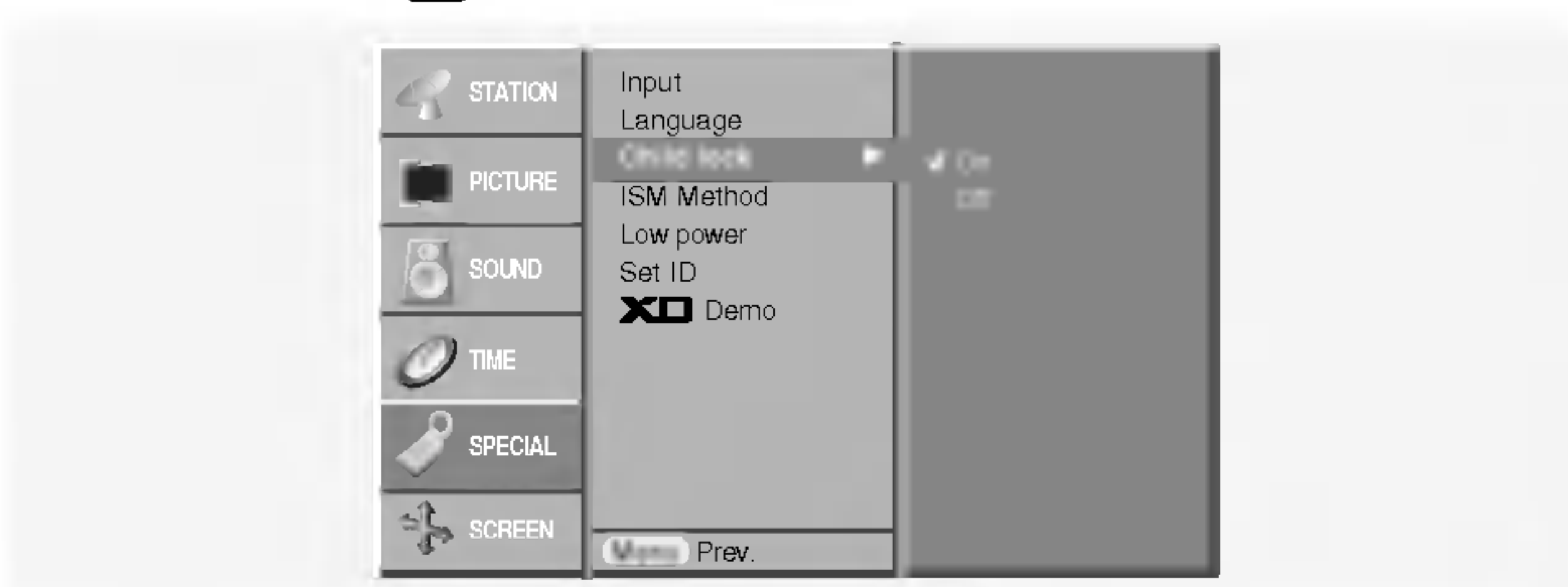
- Sleep Timer (таймер выключения) выключает монитор в предварительно установленное время.
- Выбирайте, через какое время вы хотите выключить телевизор, нажатиями кнопки **SLEEP** (сон). При нажатии кнопки на экране телевизора появится сообщение $L^{zz} \text{--- Min}$, за которым будут следовать цифры выбранного вами числа минут до выключения - **10, 20, 30, 60, 90, 120, 180** и **240**. Таймер начинает обратный отсчет времени с выбранного числа минут.

- Для проверки оставшегося времени до отключения после установки, один раз нажмите кнопку **SLEEP**.
- Для отмены действия таймера «сон» нажимайте кнопку **SLEEP** до тех пор, пока на экране не появится сообщение $L^{zz} \text{--- Min}$.
- Если Вы выключаете монитор после установки Sleep Timer, установка стирается.

меню функций

Электронный замок от детей

- В телевизоре может быть установлен такой режим работы, при котором его управление может осуществляться только с помощью ПДУ.
- Эта функция может использоваться для предотвращения несанкционированного использования телевизора.
- При включенной функции электронного замка от детей при нажатии любой из кнопок во время просмотра телевизионной передачи на экране появляется сообщение '  **Child lock on** '.



ISM Метод

- Старайтесь не оставлять фиксированное изображение на экране Монитора на продолжительный период времени. Фиксированное неподвижное изображение из PC видеоигры отображенное на экране в течение продолжительного времени приводит к появлению фантомного повторного изображения которое остается даже если Вы меняете изображение.

• White wash :

Побелка устраняет постоянные изображения с экрана. Излишнее постоянное изображение невозможно очистить полностью с помощью этой функции.

• Orbiter :

В режиме Орбитер чтобы не допустить постоянного отображения экран перемещается каждые 2 минуты. С вейство режима Орбитер может помочь предотвратить фантомные изображения Но тем не менее, старайтесь не оставлять фиксированное изображение на экране

• Inversion :

Функция Инверсии изображения меняет цвет экрана каждые 1/2 часа.

Маломощность

- Функция для снижения потребляемой мощности монитора.

XD Demo

- Используйте это, чтобы видеть разницу между XD Demo Вкл. и XD Demo Выкл.
- Эта функция недоступна в режиме RGB[ПК], HDMI[ПК].

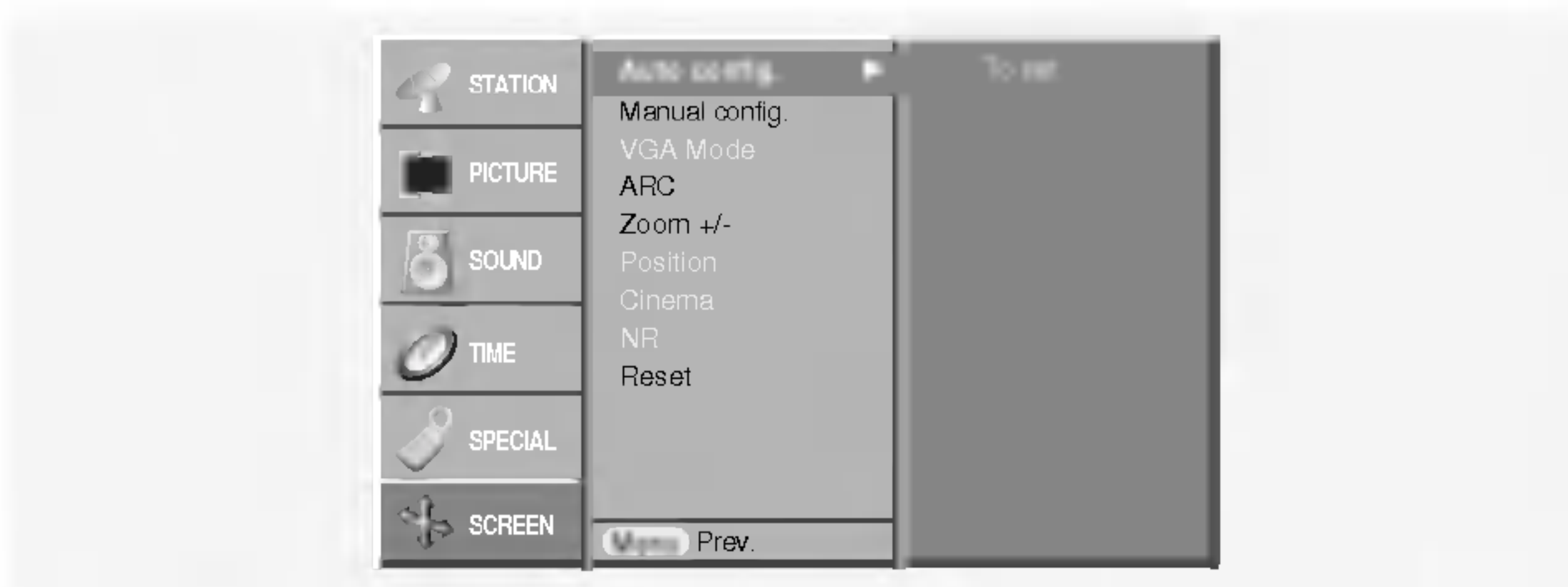
Экранные меню

Авто конфигурация

- Автоматически регулируется положение картинки и устраняется тряска изображения.
- Эта функция работает в следующем режиме : RGB[ПК]
 - Когда процесс авто-настройки закончен, на экране появляется надпись "OK".
 - Если положение картинки неправильное, запустите процесс авто-настройки еще раз.

Если изображение нужно отрегулировать после авто-настройки, настройте **Manual config.**

- Хотя изображение еще не совсем правильное Ваш Монитор функционирует нормально но требуется дальнейшая настройка.
- Функции авто конфигурирования не обязательно использовать для режима HDMI.



Фаза настройки

- Если после авто-настройки картинка неясная, или присутствует дребезжание, настройте фазу картинку вручную.
- Эта функция работает в следующем режиме : RGB[ПК], RGB[цифровое ТВ], COMPONENT (480p/576p/720p/1080i), HDMI (480p/576p/720p/1080i).
- Функция "Phase, Clock (фаза, часы)" недоступна в режиме RGB[цифровое ТВ], COMPONENT[480p/576p/720p/1080i], HDMI [480p/576p/720p/1080i].

Выбор режима Wide VGA/XGA

- Чтобы смотреть обычное изображение, согласуйте разрешение режима RGB и выбор режима VGA/XGA.
- Эта функция работает в следующем режиме : RGB[ПК]

Экранные меню

Установка формата картинки

- При просмотре телевизора вы можете выбирать разные форматы изображения; **Spectacle**, **Full** (не во всех моделях), **Original**, **4:3** (стандартное), **16:9** (Широкий экран), **14:9** и **Zoom** (увеличение изображения).

- **Spectacle**

При получении широкоформатного сигнала на ваш ТВ, следующее действие (выбор опции Spectacle) приведет к настройке горизонтального изображения в линейной пропорции по всему экрану.

- **Full** (не во всех моделях)

При получении широкоформатного сигнала на ваш ТВ, следующее действие (выбор опции Full) приведет к настройке горизонтального или вертикального изображения в линейной пропорции по всему экрану.

- **Original**

Когда ваше ТЕЛЕВИДЕНИЕ получает широкий сигнал экрана, это будет автоматически изменено(заменено) на картинный формат, который будет послан.

- **4:3**

Это - стандартный формат изображения 4:3, используемый в обычных телевизорах.

- **16:9** (Широкий экран)

В режиме Wide (16:9) вы можете смотреть широкоэкранные кинофильмы (с форматом изображения 16:9) или обычные телевизионные передачи. Изображение с форматом 16:9 показывается на экране без изменения, а изображение с форматом 4:3 увеличивается влево и вправо так, что оно занимает весь экран формата 16:9.

- **14:9**

Вы можете наслаждаться картинным форматом 14:9 или общей программой телевидения через 14:9 способ.

Экран 14:9 рассматривается, точно также, как экран 4:3, который увеличен вверх, влево и вправо.

- **Zoom**

Вы можете смотреть кинофильмы с увеличением изображения благодаря использованию режима Zoom. Изображение формата 4:3 увеличивается вверх/вниз и вправо/влево, так что

оно занимает весь экран формата 16:9. Верхние и нижние границы изображения при этом могут стать не видны.

- Вы можете выбрать **4:3** и **16:9** (Ширина) только в режиме RGB[ПК], HDMI[ПК].
- Вы можете выбрать **4:3** и **16:9** (Ширина) и **Zoom** (масштабирование) только в режиме RGB[цифровое ТВ], HDMI[цифровое ТВ], Component [цифровое ТВ].
- Вы можете выбрать **Spectacle**, **Full** (не во всех моделях), **4:3**, **16:9** (Ширина), **14:9** и **Zoom** (масштабирование) только в режиме Component [480i/576i].

Увеличение размера картинки

- При увеличении или уменьшении картинки на экране может быть показана неестественная картинка.

Положение экрана

Кино

- Когда вы смотрите фильм, эта функция настраивает телевизор для получения наилучшего качества изображения.
- Эта функция работает в следующих режимах :
- TV, AV1, AV2, S-Video2, AV3, AV4, AV5 или COMPONENT 480i/576i.

NR (Ослабление помех)

Эта функция недоступна в режиме RGB[ПК], HDMI[ПК].

Установка в исходное положение

Эта функция работает в текущем режиме.
Для восстановления настроенного значения.

- Вы можете инициализировать Положение, ZOOM +/-, Часы, Фазу, регулировку по-горизонтали.

Телетекст (опция)

- Телетекст (или TOP текст) - вспомогательная функция, поэтому только Плазменный Дисплей с системой телетекста может получать трансляцию телетекста.
- Телетекст - бесплатная услуга большинства телестанций, которые передают самую последнюю информацию о новостях, погоде, телевизионных программах, курсах акций и многом другом.
- Декодер телетекста этого Плазменного Дисплея может поддерживать SIMPLE, TOP и FASTTEXT системы. SIMPLE (стандартный телетекст) состоит из множества страниц, которые выводятся простым вводом соответствующего номера страницы. TOP и FASTTEXT - более современные.

Выбор языка Телетекста

1. Нажмите на кнопку **MENU**, затем, используя кнопки **▲ / ▼**, выберите Специальное меню.
2. Нажмите кнопку **►**, затем, используя кнопки **▲ / ▼**, выберите язык.
3. Нажмите кнопку **►**, затем, используя кнопки **◀ / ▶**, выберите язык Телетекста.

4. Нажав кнопки **▲ / ▼**, выберите необходимый язык.

5. Повторно нажмите на кнопку **MENU**, чтобы вернуться к нормальному TV просмотру.

Примечание :

- a. Пожалуйста, выберите ваш местный язык Телетекста.
- b. Если вы этого не выполните, есть вероятность, что Телетекст появится на экране ошибочно.

Включение и выключение функции телетекста

Нажмите кнопку **TEXT** и **TEXT/★**, чтобы переключиться на телетекст.

- на экране появится первая или последняя страница. В заголовке экрана появятся два номера страницы, название телестанции, дата и время. Первый номер страницы указывает ваш выбор, в то время как второй показывает текущую страницу.
- Нажмите кнопку **TEXT** и **TEXT/★**, чтобы выключить телетекст.

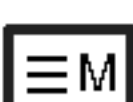
Телетекст (опция)

SIMPLE текст (опция)

Выбор страницы

1. Введите нужный номер страницы как трехзначное число с помощью кнопок с цифрами. Если во время выбора Вы нажимаете неправильный номер, Вы должны закончить трехзначный номер и затем повторно ввести правильный номер страницы.
2. ▲ / ▼ кнопка может также использоваться для выбора предыдущей или последующей страницы.

Программирование цветных кнопок в режиме СПИСОК

На некоторых моделях, если телевизор включен в режим Простой текст/ Текст СВЕРХУ/ БЫСТРЫЙ ТЕКСТ, нажмите кнопку  для переключения в режим СПИСОК.

Четырем номерам страницы по вашему выбору может быть назначен цветовой код, что позволяет легко выводить на экран эти страницы нажатием соответствующей цветной кнопки на ПДУ.

1. Нажмите цветную кнопку.
2. Используя цифровые кнопки выберите страницу программы по вашему желанию.
3. Нажмите кнопку ОК. Когда выбранная страница запомнена, номер страницы мигнёт. С этого времени вы можете выбирать эту страницу используя кнопку с тем же цветом.
4. Остальные 3 цветные кнопки программируются аналогично.

TOP текст (опция)

Руководство пользователя высвечивает четыре поля - красное, зеленое, желтое и синее на дне экрана. Желтое поле обозначает следующую группу, а синее поле указывает следующий блок.

Выбор Блока / группы / страницы

1. С помощью синей кнопки Вы можете переходить с блока на блок.
2. Используйте желтую кнопку для перехода к следующей группе с автоматическим переходом к следующему блоку.
3. С помощью зеленой кнопки Вы можете переходить к следующей существующей странице с автоматическим переходом к следующей группе. (Может использоваться кнопка.)
4. Красная кнопка разрешает вернуться к предыдущему выбору. (Может использоваться кнопка.)


Прямой выбор страницы

Согласно режиму SIMPLE текст, Вы можете выбрать страницу, введя ее как трехзначное число, используя кнопки с цифрами в режиме TOP.

FASTEXT

Страницы телетекста имеют цветовую кодировку по основанию экрана и выбираются соответствующими цветными кнопками.

Выбор страницы

1. Нажмите кнопку , чтобы выбрать страницу индекса.
2. Вы можете выбирать страницы с цветовой кодировкой внизу экрана теми же цветными кнопками.
3. Согласно режиму SIMPLE текст, Вы можете выбрать страницу, введя ее как трехзначное число, используя кнопки с цифрами в режиме FASTEXT.
4. ▲ / ▼ кнопка может также использоваться для выбора предыдущей или последующей страницы.

Специальные функции телетекста



REVEAL / Обнаружение

Нажмите эту кнопку для показа скрытой информации, например решения загадок или задач. Нажмите эту кнопка снова, чтобы удалить информацию с дисплея.



SIZE

Удваивает высоту текста.

Нажмите эту кнопку, чтобы увеличить верхнюю половину страницы.

Нажмите эту кнопка снова, чтобы увеличить нижнюю половину страницы.

Нажмите эту кнопку снова, чтобы вернуться к нормальному дисплею.



UPDATE / Обновление

Показывает ТВ изображение на экране при ожидании новой страницы телетекста.

Нажмите эту кнопку, чтобы просмотреть обновленную страницу телетекста.



HOLD / Остановка

Останавливает автоматическое изменение страницы, которое произойдет, если страница телетекста состоит из 2 или более вспомогательных страниц. Номер вспомогательных страниц и показанная вспомогательная страница обычно показаны на экране под временем. Когда эта кнопка нажата, символ остановки появится в верхнем левом углу экрана, и автоматическое изменение страницы будет запрещено.

Чтобы продолжить, нажмите эту кнопку снова.



MIX

Показывает страницы телетекста, наложенные на ТВ изображение.

Чтобы отключить ТВ изображение, нажмите эту кнопка снова.



TIME / ВРЕМЯ

а) При просмотре ТВ программы, нажмите эту кнопку, чтобы показать время в верхнем правом углу экрана. Нажмите эту кнопку снова, чтобы удалить дисплей.

б) В режиме телетекста, нажмите эту кнопку, чтобы выбрать номер вспомогательной страницы. Номер вспомогательной страницы показан внизу экрана. Чтобы остановить или изменить вспомогательную страницу, нажмите кнопки КРАСНЫЙ / ЗЕЛЕНый, ▲ / ▼. Нажмите еще раз, чтобы выйти из этой функции.

Программирование Дистанционного управления (опция)

- ▶ Дистанционное управление - мультибрендовое или универсальное. Его можно запрограммировать для управления многими дистанционно управляемыми устройствами других производителей. Заметьте, что дистанционное управление может использоваться не для всех моделей других брендов.

Программирование кода для дистанционного режима

1. Чтобы выяснить управляет ли ваш пульт дистанционного управления устройством без программирования, включите устройство, например, видеомэгаффон и нажмите соответствующую кнопку режима на пульте дистанционного управления. Затем нажмите кнопку POWER. Если устройство выключилось, то оно реагирует правильно, и не требуется программирования дистанционного управления. Если нет, то необходимо запрограммировать дистанционное управление для того, чтобы работать с устройством. Процедура программирования описывается ниже.
2. Одновременно нажмите кнопки MENU и MUTE непрерывно в течение 2 сек., высвечивается кнопка текущего выбранного устройства. Если в течение 20 секунд Вы не нажмете ни одну кнопку, то индикаторная лампа кнопки режима выключится. В таком случае, Вам придется повторить, начиная с шага 2.
3. Введите кодовые номера с помощью числовой кнопки на пульте дистанционного управления, ссылаясь на кодовую таблицу на следующих страницах. При нажатии кнопки одновременно мигает лампа. Если устройство выключилось, это означает, что программирование выполнено успешно.
4. Для сохранения кода нажмите кнопку MENU. Этот код сохраняется после двукратного мигания.
5. Проверьте функции дистанционного управления, чтобы убедиться, что устройство реагирует правильно. Если нет, повторите действия, начиная с шага 2.

Программирование кода для дистанционного режима (опция)

VCRs

Brand	Codes	Brand	Codes	Brand	Codes	Brand	Codes
AIWA	034	KENWOOD	014 034 039 043	PORTLAND	108	TATUNG	039 043
AKAI	016 043 046 124 125 146		047 048	PULSAR	072	TEAC	034 039 043
AMPRO	072	LG (GOLDSTAR)	001 012 013 020	QUARTZ	011 014	TECHNICS	031 033 070
ANAM	031 033 103		101 106 114 123	QUASAR	033 066 075 145	TEKNIKA	019 031 033 034
AUDIO DYNAMICS	012 023 039 043	LLOYD	034	RCA	013 020 033 034		101
BROKSONIC	035 037 129	LXI	003 009 013 014		040 041 062 063	THOMAS	034
CANON	028 031 033	MAGIN	017 034 101 106		107 109 140 144	TMK	006
CAPEHART	108	MAGNAVOX	040	REALISTIC	145 147	TOSHIBA	008 013 042 047
CRAIG	003 040 135		031 033 034 041		003 008 010 014		059 082 112 131
CURTIS MATHES	031 033 041		067 068		031 033 034 040	TOTEVISION	040 101
DAEWOO	005 007 010 064 065 108 110 111 112 116 117 119	MARANTZ	012 031 033 067	RICO	053 054 101	UNITECH	040
DAYTRON	108		069	RUNCO	058	VECTOR RESEARCH	012
DBX	012 023 039 043	MARTA	101	SALORA	148	VICTOR	048
DYNATECH	034 053	MATSUI	027 030	SAMSUNG	014	VIDEO CONCEPTS	012 034 046
ELECTROHOME	059	MEI	031 033		032 040 102 104	VIDEOSONIC	040
EMERSON	006 017 025 027 029 031 034 035	MEMOREX	003 010 014 031		105 107 109 112	WARDS	003 013 017 024
	036 037 046 101		033 034 053 072	SANSUI	113 115 120 122		031 033 034 040
	129 131 138 153	MGA	101 102 134 139	SANYO	125		053 054 131
FISHER	003 008 009 010	MINOLTA	045 046 059		022 043 048 135	YAMAHA	012 034 039 043
FUNAI	034	MITSUBISHI	013 020	SCOTT	102 134	ZENITH	034 048 056
GE	031 033 063 072 107 109 144 147		013 020 045 046		049 051 059 061		058 072 080 101
GO VIDEO	132 136	MTC	151	SEARS	131		
HARMAN KARDON	012 045	MULTITECH	034 040		003 008 009 010		
HITACHI	004 018 026 034 043 063 137 150	NEC	024 034	SHARP	013 014 017 020		
INSTANTREPLAY	031 033		012 023 039 043	SHINTOM	031 042 073 081		
JCL	031 033	NORDMENDE	048	SONY	101		
JCPENNY	012 013 015 033 040 066 101	OPTONICA	043		031 054 149		
JENSEN	043	PANASONIC	053 054	SOUNDESIGN	024		
JVC	012 031 033 043 048 050 055 060 130 150 152		066 070 074 083	STS	003 009 031 052		
		PENTAX	133 140 145	SYLVANIA	056 057 058 076		
			013 020 031 033		077 078 149		
		PHILCO	063		034		
		PHILIPS	031 034 067		013		
			031 033 034 054		031 033 034 059		
		PILOT	067 071 101		067		
		PIONEER	101		034		
			013 021 048		010 034		

CATV

Brand	Codes	Brand	Codes	Brand	Codes	Brand	Codes
ABC	003 004 039 042 046 052 053	GOLDEN CHANNEL	030		065 085 090	SPRUCER	047 078
AJIN	112	HAMLIN	049 050 055	PIONEER	034 051 052 063	STARCOM	002 004 008 009
ANTRONIK	014	HITACHI	052 055		076	STARGATE	008 030
ARCHER	005 007 014 024	HOSPITALITY	070 077	POST NEWS WEEK	016	TADIRAN	030
CABLE STAR	026	JERROLD	002 003 004 008	PRUCER	059	TAEKWANG	110
CENTURION	092		009 010 052 069	PTS	011 048 071 072	TAIHAN	105
CENTURY	007		074		073 074	TANDY	017
CITIZEN	007	LG (GOLDSTAR)	001 106 101 005	PULSAR	100	TEXSCAN	029
COLOUR VOICE	065 090	M-NET	037	RCA	047	TOCOM	039 040 056
COMBANO	080 081	MACOM	033	REGAL	049 050	TOSHIBA	100
COMTRONICS	019 030	MAGNAVOX	010 012 064 079	REGENCY	057	UNIKA	007 014 024
DIAMOND	023	MEMOREX	100	REMBRANT	025	UNITED CABLE	004 053
EAGLE	020 030 040	MOVIE TIME	028 032	SAMSUNG	102 107 030 068	UNIVERSAL	005 007 014 024
EASTERN	057 062 066	NSC	015 028 038 071	SCIENTIFIC ATLANTA	003 011 041 042		026 027 032 035
ELECTRICORD	032		073		043 045 046	VIEWSTAR	012 015 018 086
GE	072	OAK	016 031 037 053	SHERITECH	022		087 088 089
GEMINI	008 022 025 054	PANASONIC	044 047	SIGNAL	030	ZENITH	100 114 060 093
GI	052 074	PARAGON	100	SIGNATURE	052		
		PHILIPS	006 012 013 020	SL MARX	030		

Программирование кода для дистанционного режима (опция)

HDSTB

Brand	Codes	Brand	Codes	Brand	Codes	Brand	Codes
ALPHASTAR DSR	123			PACE SKY SATELLITE	143		088 090 107 130
AMPLICA	050			PANASONIC	060 142		137
BIRDVIEW	051 126 129	GENERAL INSTRUMENT	003 004 016 029	PANSAT	121	TOSHIBA	002 127
CHANNEL MASTER	013 014 015 018	HITACHI	139 140	PERSONAL CABLE	117	UNIDEN	016 025 042 043
	036 055	HOUSTON TRACKER	033 037 039 051	PHILIPS	071		044 045 048 049
CHAPARRAL	008 009 012 077			PICO	105		078 079 080 086
CITOH	054	HUGHES	068	PRESIDENT	019 102		101 135 136
CURTIS MATHES	050 145	JANIEL	060 147	PRIMESTAR	030 110 111	VIEWSTAR	115
DRAKE	005 006 007 010	JERROLD	061	PROSAT	072	WINEGARD	128 146
	011 052 112 116	KATHREIN	108	RCA	066 106	ZENITH	081 082 083 084
	141	LEGEND	057	REALISTIC	043 074		091 120
DX ANTENNA	024 046 056 076	LG	001	SAMSUNG	123		
ECHOSTAR	038 040 057 058	LUTRON	132	SATELLITE SERVICE CO	028 035 047 057		
	093 094 095 096	LUXOR	062 144		085		
	097 098 099 100	MACOM	010 059 063 064	SCIENTIFIC ATLANTA	032 138		
	122			SONY	103		
ELECTRO HOME	089	MEMOREX	057	STARCAST	041		
EUROPLUS	114	NEXTWAVE	028 124 125	SUPER GUIDE	020 124 125		
FUJITSU	017 021 022 027	NORSAT	069 070	TEECOM	023 026 075 087		

Audio

Brand	Codes	Brand	Codes	Brand	Codes	Brand	Codes
AIWA	014 028 070 096	JVC	004 013 141	PHILIPS	026 112 143		147 218
	125 129 139 229	KEC	185 186 187	PIONEER	039 042 043 063	TOSHIBA	137
	230	KENWOOD	038 050 067 089		065 091 093 094	THE	061
AKAI	163		170 171 197 206		115 123 127 250	VICTOR	088 131
ANAM	003 014 017 023		215 222	QUASAR	113	WARDS	089
	059 106 189 216	KOHEL	030	RCA	080	YAMAHA	054 055 066 092
	217 235 236	NAD	045 046	RCX	092		199
BURMECTER	252	LOTTE	014 016 036 098	REALISTIC	103 106		
CARVER	086		100 172 173 174	SAMSUNG	124 145 146 182		
CLARION	199		175 176 177 178		193 194 195 203		
DAEWOO	027 053 060 084		179 180 181 183		204 244 245 246		
	102 148 198 221		201 202 208 213	SANSUI	011 135 138 144		
DENON	015 075 130 143		214 219 223 232	SANYO	019 083 234		
FANTASIA	071		238 240	SCOTT	106 186		
FINEARTS	022	LXI	103	SHARP	031 032 051 052		
FISHER	089 099	MAGNAVOX	111		072 082 117 119		
LG(GOLDSTAR)	001 021 024 029	MARANTZ	002 018 020 025		156 184 199 200		
	087 107 108 110		034 041 081 090	SHERWOOD	206 209		
	190 191 192 210	MCINTOSH	049	SONY	005 006 158		
	211 212 239	MCS	104		044 045 109 114		
HAITAI	034 035 188 222	MEMOREX	107		118 126 248 249		
HARMAN/KARDON	068	NAD	046	TAEKWANG	012 020 073 074		
INKEL	037 058 062 069	ONKYO	013 040 041 047		076 077 105 161		
	078 079 095 121		048 056 057 132		162 163 164 165		
	122 149 150 151		133 140		166 167 168 169		
	152 153 154 155	OPTIMUS	158		205 231 233 242		
	157 158 159 160	PANASONIC	007 033 064 113	TEAC	010 085 106 136		
	189 207 222 224		142 220 241 251		185 187 237		
	225 226 227 243	PENNEY	104	TECHNICS	101 113 128 134		
	247						

DVD

Brand	Codes	Brand	Codes	Brand	Codes	Brand	Codes
APEX DIGITAL	022	MAGNAVOX	013	PHILIPS	013	SONY	007
DENON	020 014	MARANTZ	024	PIONEER	004 026	THOMPSON	005 006
GE	005 006	MITSUBISHI	002	PROCEED	021	TOSHIBA	019 008
HARMAN KARDON	027	NAD	023	PROSCAN	005 006	YAMAHA	009 018
JVC	012	ONKYO	008 017	RCA	005 006	ZENITH	010 016 025
LG	001 010 016 025	PANASONIC	003 009	SAMSUNG	011 015		

Поиск неисправностей

Поиск неисправностей

- Проверьте, включен ли Монитор.
- Вставлен ли шнур питания в настенную розетку?
- Вставьте шнур другого изделия в розетку, в которую был вставлен шнур Монитора.

Хорошее изображение, но нет звука

- Нажмите кнопку **VOLUME** (▶) .
- Приглушен ли звук? Нажмите кнопку **MUTE**.

- Нажмите кнопку **VOLUME** (▶).
- Приглушен ли звук? Нажмите кнопку **MUTE**.

- Проверьте, нет ли между Монитором и пультом дистанционного управления предметов, вызывающих помехи.
- Проверьте, установлены ли батарейки с правильной полярностью. (См. стр. 5~6)
- Вставьте новые батарейки. (См. стр. 5~6)

После включения изображение появляется медленно

- Это нормально, так как изображение подавляется во время процесса запуска монитора. Обратитесь в свой сервисный центр, если изображение не появляется по истечении пяти минут.

Нет цвета или плохой цвет

- Выберите **Colour** в меню **PICTURE** и нажмите кнопку **VOLUME** (▶). (См. стр. 18).
- Сохраняйте определенную дистанцию между Монитором и видеомонитором.
- Между монитором и видеомонитором должно оставаться определенное расстояние. (Если изображение остается на экране более 5 минут, экран темнеет)

Горизонтальные / вертикальные полосы или прыгающее изображение

- Проверьте на наличие местных помех, например, от электрического прибора или механизированного инструмента.

Нет выхода из одной из Колонок

- Отрегулируйте **Balance** в меню **SOUND**. (См. стр. 18)

Необычный звук из монитора

- Изменение влажности или температуры окружающего воздуха может вызвать нежелательные помехи при выключении или включении монитора, что не означает неисправности монитора.

Спецификации изделия

МОДЕЛЬ	42PX3RVA 42PX3RVA-ZC	42PX2RVA 42PX2RVA-ZC
Ширина (инч/мм)	47.64 / 1210	47.7 / 1210
Высота (инч/мм)	27.60 / 701	27.4 / 696
Глубина (инч/мм)	11.61 / 295	10.7 / 270
Вес (фунт/кг)	66.14 / 30	77.2 / 35
Требования к источнику питания	AC100-240V, 50/60Hz	
Температура	32 ~ 104°F (0 ~ 40°C)	
Влажность	Менее 80%	

- Спецификации данного изделия могут изменяться без уведомления для улучшения качества 5.

