

جهاز التلاجة والفرز في الأحملي

تعليمات السلامة

- ٣..... توصيل الكهرباء
- ٢..... الطرح المناسب
- ٢..... تحذيرات من أجل السلامة

تعليمات التشغيل

- ٧..... صانع الثلج التلقائي
- ٤..... الضوابط
- ٦..... جوارير الحفظ الطازج والحوض
- ٥..... الرفوف والصناديق

- ٨، ٧..... العناية والتنظيف
- ٩..... تبديل بصيلة اللمبة

تعليمات التركيب

- ١٠..... الإجراءات الاستعدادية لتركيب التلاجة
- ١٢..... تغيير اتجاه فتح الباب
- ١١..... تركيب خط الماء

لمحات لتحري الخلل وإصلاحه

- ١٩ ، ١٨..... قبل الاتصال الهاتفي للخدمات
- ١٧..... أصوات التشغيل العادية

دليل المالك
وتعليمات التركيب

موديل ١٨ و ٢٠

اكتب رقم الموديل والرقم المسلسل هنا :

رقم الموديل :

الرقم المسلسل :

تجد هذين الرقمين على الرقعة الرمادية في الجانب اليسار قريبا من أعلى حجيرة التبريد.

معلومات هامة من أجل السلامة اقرأ جميع التعليمات قبل استخدام الجهاز.

⚠ تنبيه !

استخدم هذا الجهاز فقط للأغراض المصممة كما هو مبين في دليل المالك.

تحذيرات من أجل السلامة

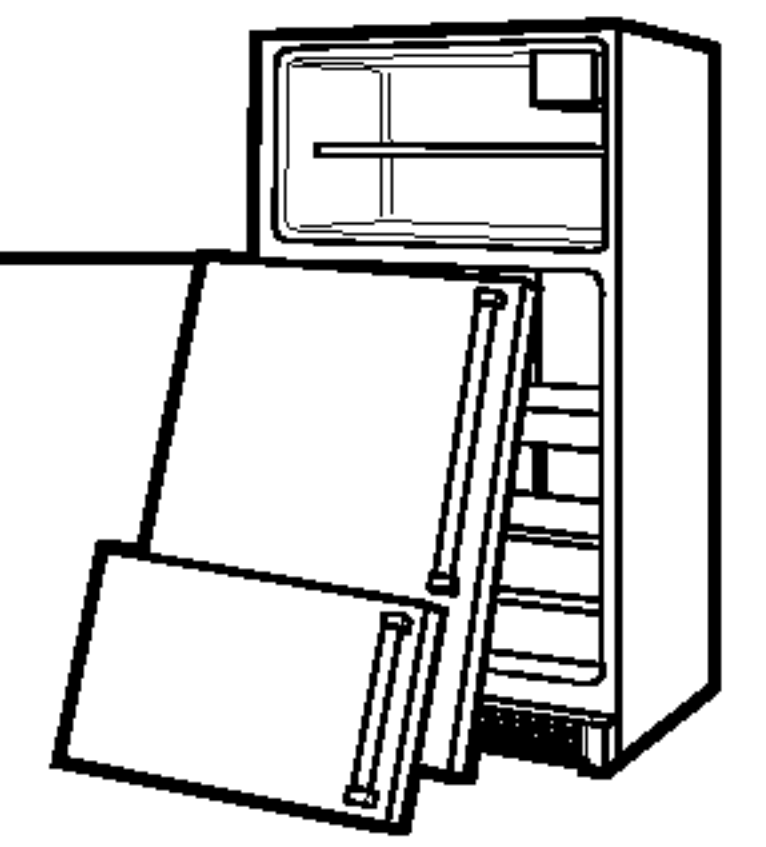


عند استخدام الأجهزة الكهربائية، لا بد من إتباع التحذيرات الأساسية من أجل السلامة، بما فيها الأمور التالية:

- جهاز الثلاجة هذا لا بد من تركيبه بشكل مناسب ووضعه وفقا لتعليمات التركيب قبل استخدامه. كما راجع جزء كيفية توصيل الكهرباء.
- لا تحاول أن تقف على أعلى الثلاجة. هذا الأمر قد يؤدي الى إصابة الجسم بالجرح أو إحداث الضرر في الثلاجة.
- لا تسمح للأطفال بالعبث بجهاز الثلاجة أو العبث بضوابط الثلاجة.
- لا تسمح للأطفال بالتسلق أو الوقوف أو التعليق على رفوف الثلاجة. هذه قد تؤدي الى إحداث ضرر في الثلاجة وإصابتهم بالجرح الخطير.
- لا تلامس الأسطح الباردة في حجرة التجميد في حالة أن اليد رطبة أو مبللة. فقد يلصق الجلد بهذه الأسطح الباردة للغاية.
- لا تحفظ أو تستخدم الغازولين أو المواد المتطايرة القابلة للاشتعال حول هذا الجهاز أو أي جهاز آخر.
- ابعد الأصابع من المناطق " الضيقة "؛ المسافة بين البابين وبين البابين والكابينة لا بد من أنها ضيقة. خذ عناية عند إغلاق البابين في حالة أن الأولاد موجودون هناك.
- بالنسبة لجهاز الثلاجة ذي صانع الثلج التلقائي، تجنب الاتصال بالأجزاء المتحركة لآلية الإخراج، أو ذي عنصر التسخين الموجود في أسفل صانع الثلج. لا تضع الأصابع أو الأيدي على آلية صنع الثلج التلقائية أثناء توصيل قابس جهاز الثلاجة الى الكهرباء.
- انزع قابس جهاز الثلاجة قبل التنظيف والإصلاح.
- **ملاحظة:** نوصيك بجدية بقيام أي إصلاح من قبل الفني المختص.
- ضبط أداة تحكم واحدة أو كلي أداتي التحكم على وضعية **O(off)** (الإيقاف) لا قطع الطاقة الكهربائية لدائرة الكهرباء.
- لا تعد تجميد الأطعمة المجمدة التي تمت إذابتها تماما.

⚠ خطر ! خطر سقوط الطفل

الطرح المناسب لجهاز الثلاجة



ليس سقوط الطفل والاختناق مشكلتين في الماضي. وطرح أجهزة الثلاجة وإلقاؤها ما زال خطيرا ... لو حتى كانت مطروحة لمدة " بعض أيام فقط." إذا طرحت جهاز الثلاجة القديم، يرجى إتباع التعليمات الموضحة أدناه لمنع الحوادث.

قبل طرح جهاز الثلاجة أو جهاز الفريزر القديم:

مادة التبريد
جميع أجهزة التبريد تحتوي على مادة التبريد، التي لا بد من إزالتها قبل طرح الأجهزة. إذا طرحت جهاز ثلاجة قديما، تأكد من كيفية الطرح للشركة حول ماذا تفعل.

- افصل البابين وارمهما منفصلين.
- اترك الرفوف في أماكنها بحيث قد لا يتسلق الأطفال داخل الثلاجة بسهولة.
- إذا كان لجهاز الثلاجة القفل، اجعله باطلا.

⚠ تنبيه!

كيفية توصيل الكهرباء



من أجل سلامة الشخص، لا بد من توصيل هذا الجهاز توصيلاً أرضياً قبل الاستخدام.



سلك التيار الكهربائي لهذا الجهاز مزود بقابس التوصيل الأرضي الذي يلائم لمخرج التيار الجداري النموذجي بالتوصيل الأرضي من أجل خفض إمكانية خطر الصدمات الكهربائية من هذا الجهاز إلى الأدنى.

تأكد من مخرج التيار الجداري ودائرة التيار الكهربائي من قبل الفني الكهربائي المختص من أجل تأكيد أن مخرج التيار يجري توصيله الأرضي مناسباً.

إذا كان مخرج تيار جداري لا يتم توصيله الأرضي موجوداً، هذا مسؤوليتك الشخصية والالتزامات بتبديله بمخرج تيار جداري تم توصيله الأرضي مناسباً.

لا بد من وصل قابس جهاز الثلاجة إلى مخرج التيار الكهربائي المستقل الخاص به دائماً.

هذا الأمر يقدم أفضل كفاءة للجهاز ويمنع أيضاً الحمل الزائد في توصيل أسلاك دائرة التيار الكهربائي المنزلي والذي قد يؤدي إلى خطر احتراق من الأسلاك الزائدة التسخين.

يرجى مراجعة لوحة الطاقة المقدرة الموجودة على جهاز الثلاجة من أجل الفولطية وواط والتردد الصحيح.

إذا كان قابس هذا الجهاز غير ملائم لمخرج التيار لك، لا بد من ضبط الجهاز بقابس جديد.

هام: لا بد من إعادة ضبط قابس التيار الكهربائي والأسلاك من قبل الفني المختص أو وكيل الخدمات. في بعض البلدان، عملية إعادة ضبط قابس التيار الكهربائي والأسلاك مسموحة في حالة اكتمال العملية من قبل فني مختص.

إذا كان سلك التيار الكهربائي متضرراً، لا بد من تبديله من قبل وكيل الخدمات المختص من أجل تجنب خطر للأمان.

لا تنزع قابس جهاز الثلاجة بسحب سلك التيار فقط. امسك القابس بإحكام دائماً وانزعه مستقيماً من مخرج التيار.

قم بإصلاح جميع أسلاك التيار الكهربائي التي أصبحت بالية أو متضررة أو بتبديلها فوراً. لا تستخدم سلكاً حدث فيه الشقوق أو الكشط مع طوله أو في طرف آخر.

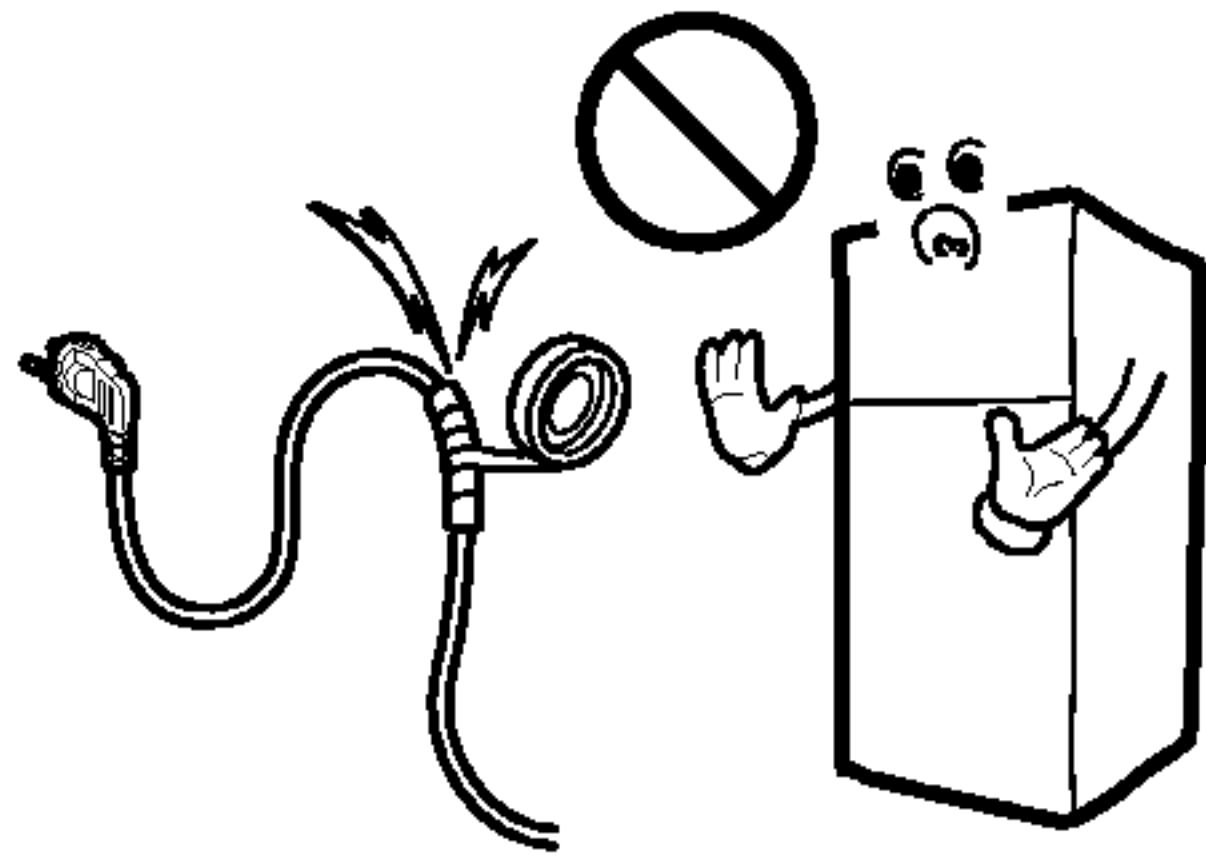
عند نقل جهاز الثلاجة بعيداً عن الجدار، خذ عناية لكي لا يلف سلك التيار أو لا يحدث ضرر فيه.

تبديل سلك الطاقة الرئيسي

إذا احتجت إلى تبديل سلك الطاقة الرئيسي، لا بد من تبديله بسلك معين يمكنك الحصول عليه من موزع محلي. ويجب أن تدفع ثمنه لتبديل سلك الطاقة الرئيسي في حالة أنك تضرر السلك.

لا بد من وضع جهاز الثلاجة بحيث يمكن وصول قابس الجهاز إلى مخرج التيار.

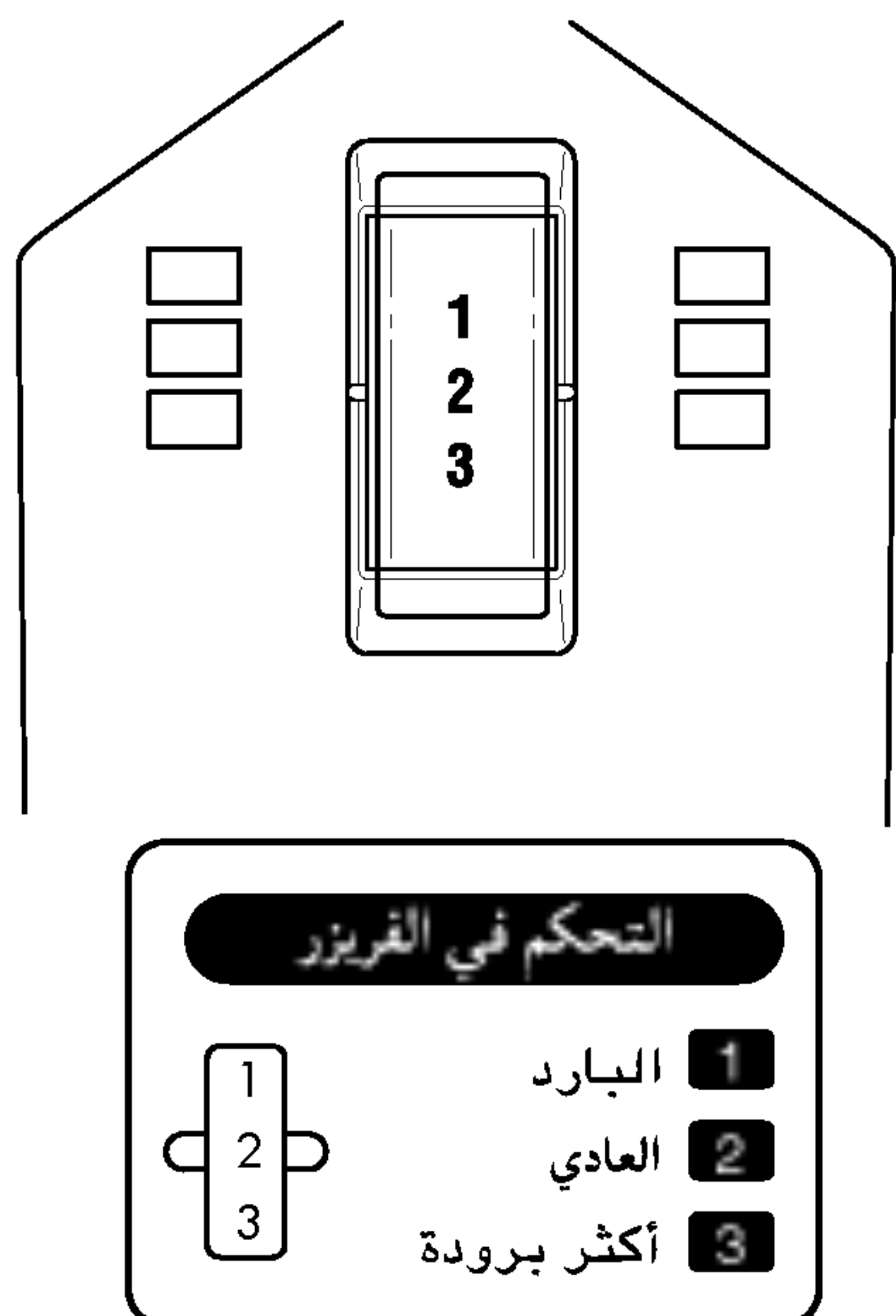
لا تقم بتعديل أو تمديد طول سلك الكهرباء. قد يتسبب ذلك في صدمة كهربائية أو حريق.



اقرأ واتبع المعلومات عن الأمان بعناية.

احفظ هذه التعليمات.





التحكم في الثلاجة

0 يشير الى إيقاف

9 يشير الى أكثر برودة

في البداية، اضبط أداة التحكم في التبريد على ٥ وأداة التحكم في التجميد على ٢ واترك ١٢ ساعة لاستقرار درجة الحرارة. ضبط التحكم عدة مرات قد يكون مطلوباً. اضبط التحكم زيادة واحدة في المرة، واترك ١٢ ساعة بعد كل مرة من الضبط لكي تصل الثلاجة الى درجة الحرارة التي ضبطها.

* ضبط أداة تحكم واحدة أو كلي أداتي التحكم على وضعية **O(off)** (الإيقاف) يوقف التبريد في كلي حجيرتي التبريد والتجميد لكن لا يقطع الطاقة الكهربائية للثلاجة.

ضبط أداة التحكم قد يختلف حسب تفضيلك الشخصي، والاستخدام وظروف التشغيل وقد يكون الضبط أكثر من مرة مطلوباً.

حدود درجة الحرارة المحيطة بالغرفة

جهاز الثلاجة هذا مصمم للتشغيل في درجة الحرارة المحيطة المعينة بصنف درجة الحرارة الذي تضع علامته على لوحة الطاقة المقدرة.

| درجة الحرارة المحيطة | | الرمز | صنف درجة الحرارة |
|----------------------|--------|-------|----------------------|
| الأدنى | الأقصى | | |
| ١٠°م | ٣٢°م | SN | درجة الحرارة الممتدة |
| ١٦°م | ٣٢°م | N | درجة الحرارة |
| ١٨°م | ٣٨°م | ST | شبه الاستوائية |
| ١٨°م | ٤٣°م | T | الاستوائية |

ملاحظة: درجة الحرارة الداخلية قد تتأثر بهذه العناصر مثل موقع جهاز الثلاجة ودرجة الحرارة المحيطة به ومرات من فتح الباب. اضبط أداة التحكم في درجة الحرارة عندما تحتاج الى تعويض هذه العناصر.

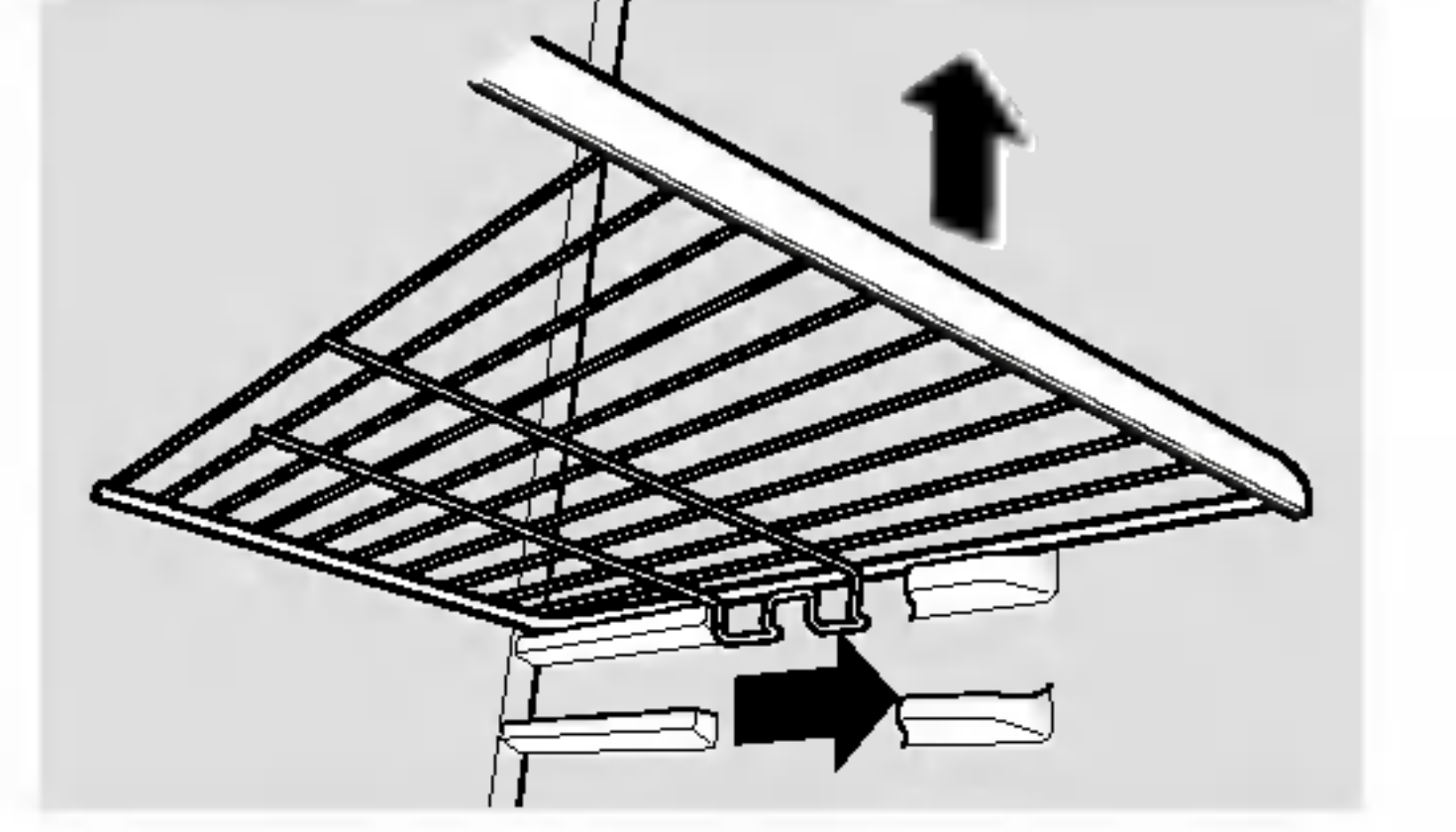
حول الرفوف والصدائيق

لا تنطبق جميع الزايات على جميع الموديلات.

حجيرة التجميد

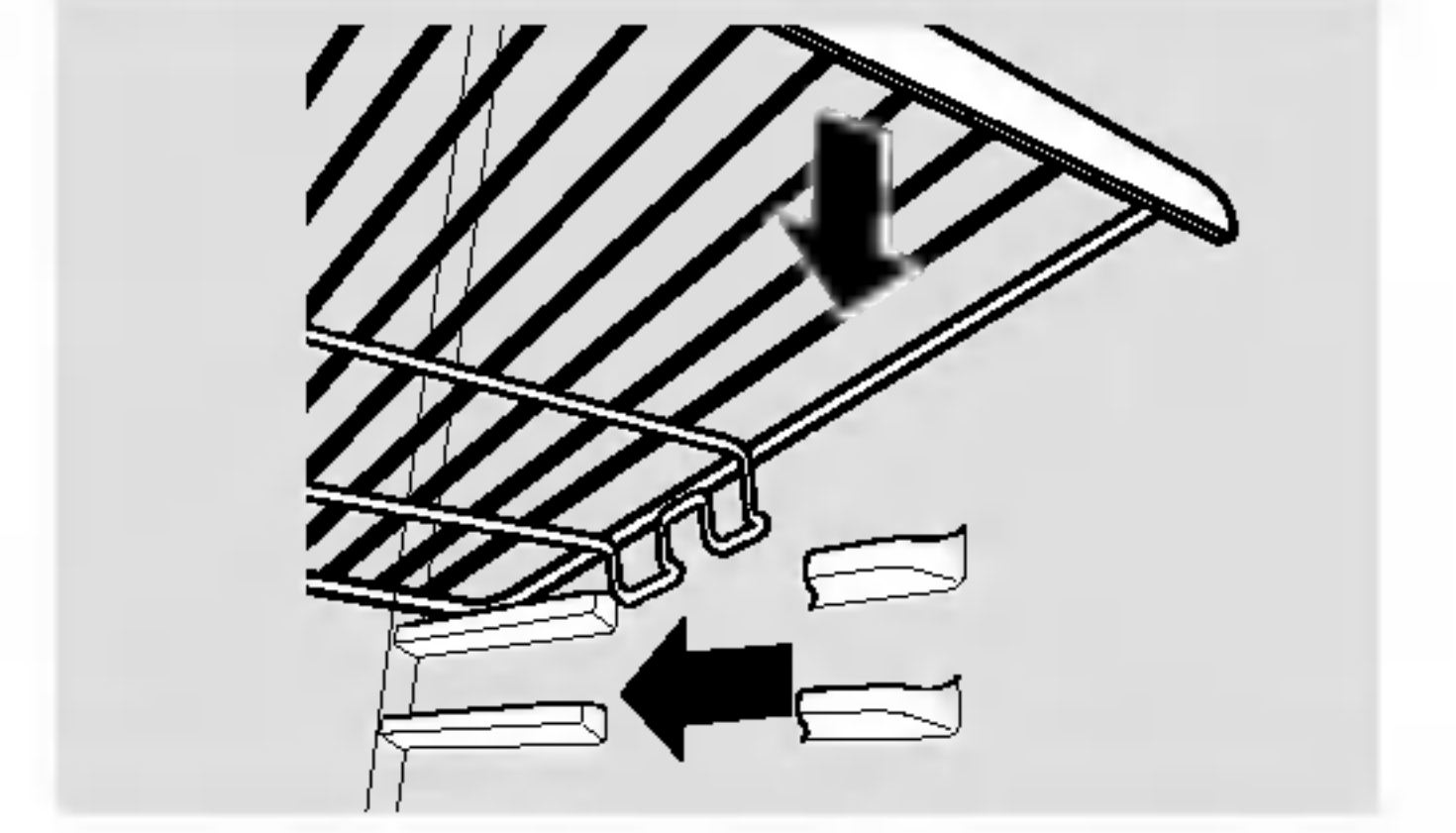
من أجل السحب :

اسحب الرف الى الأمام منزلقا حتى يتوقف
محاذايا للفتحات الموجودة في قوالب مساند الرف.
ارفع أمام الرف واسحب الرف الى الخارج.



من أجل التبديل :

اترك خلف الرف على الجزء الخلفي من
مساند الرف. ضع أمام الرف الى الأسفل،
حتى يتوقف محاذايا للفتحات الموجودة في
مساند الرف. ازلق الرف الى الخلف.

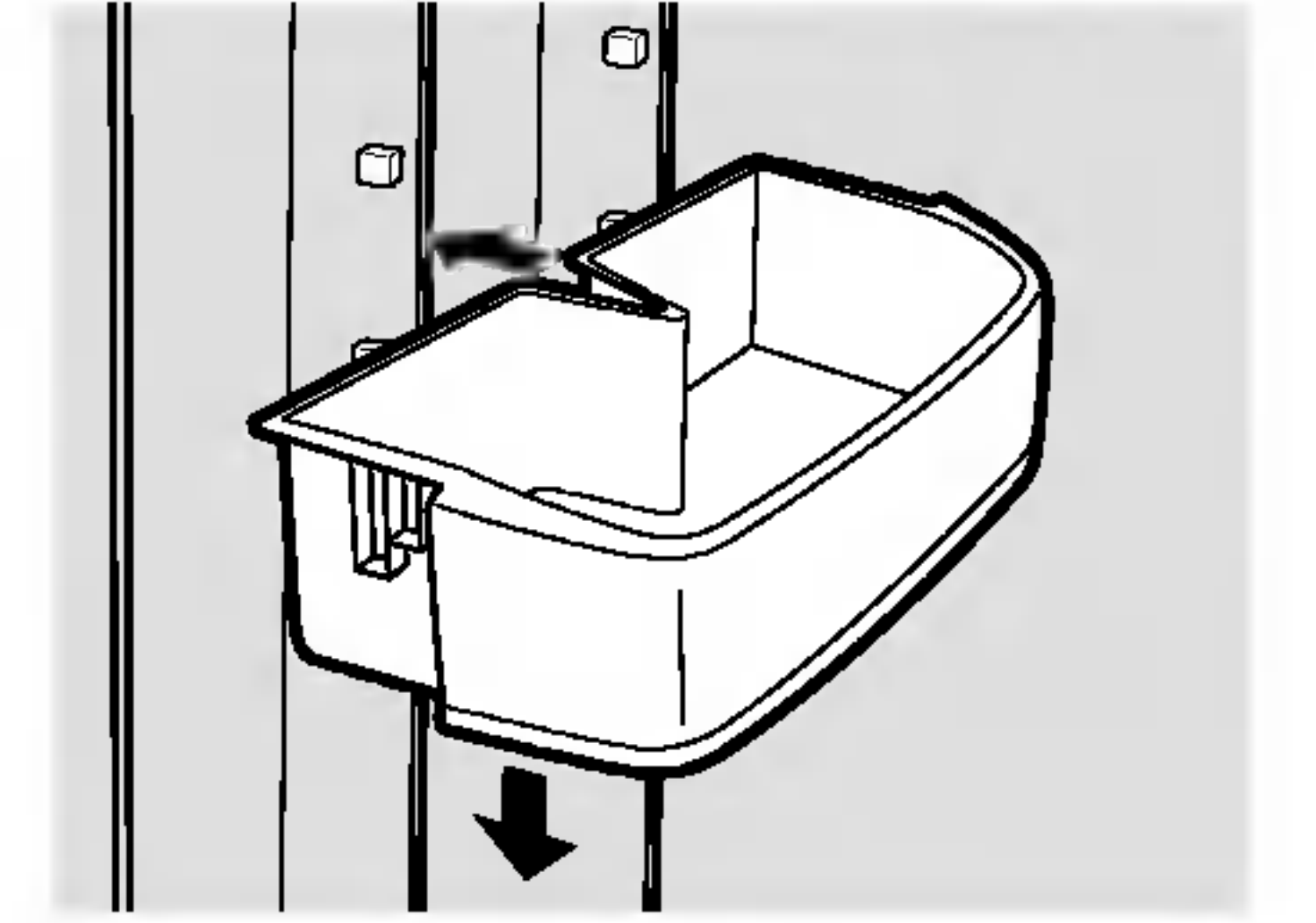


ملاحظة: بالنسبة للموديلات مع صانع الثلج
التلقائي، لا بد من وضع الرف في حجيرة
التجميد في الموقع الأسفل حتى يأخذ دلو
المكعبات الثلجية .

الصدائيق القابلة للتعديل في الباب

من أجل السحب : ارفع الصندوق الى الأعلى
مستقيما ، ثم اسحبه الى الخارج.

من أجل التبديل أو إعادة الوضع: ادخل الصندوق
الى قوالب مسانده في الباب واضغط عليه
الى الأسفل.



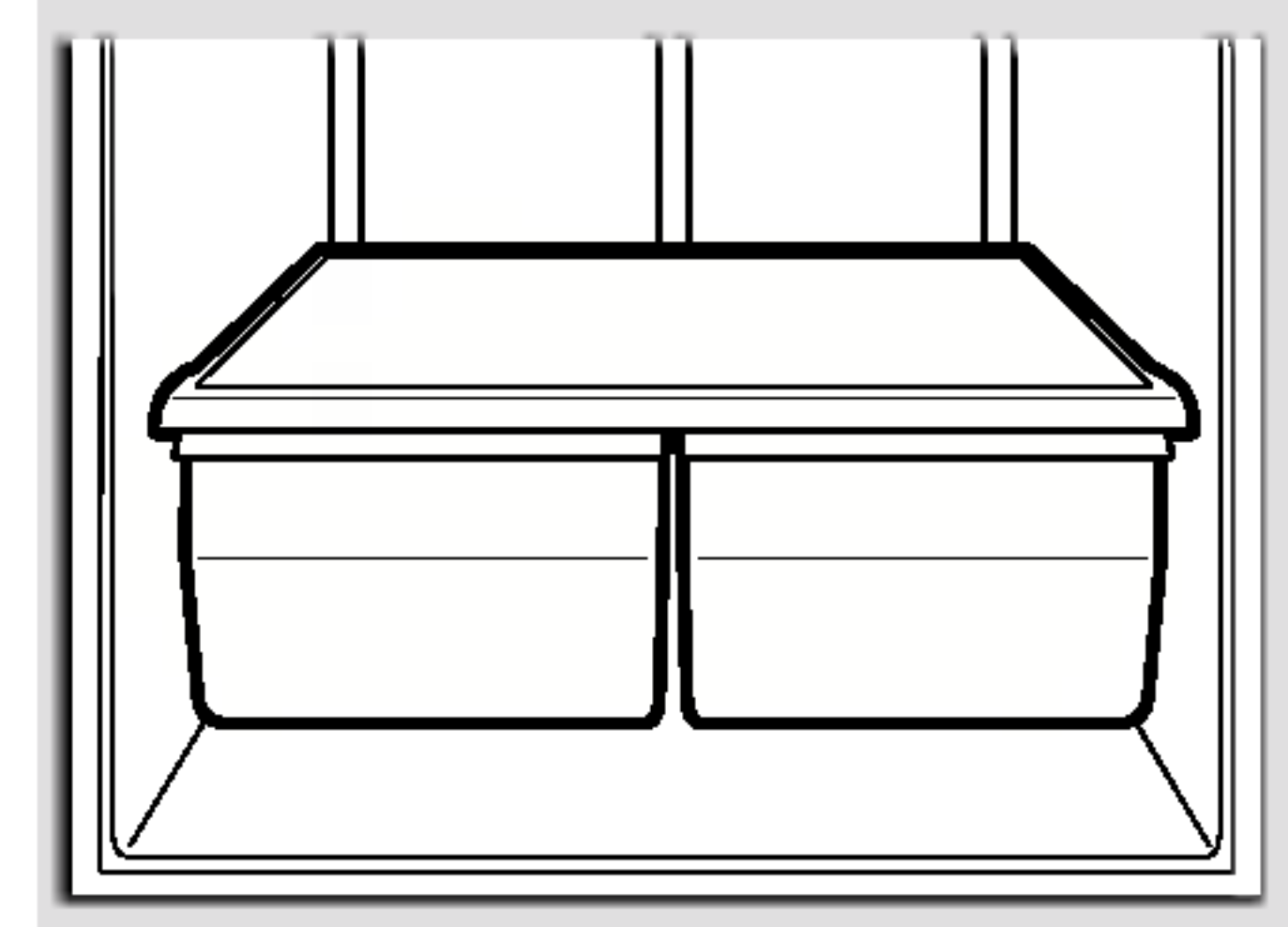
جوارير الحفظ الطازج والحوض

لا تنطبق جميع المزايا على جميع الموديلات.

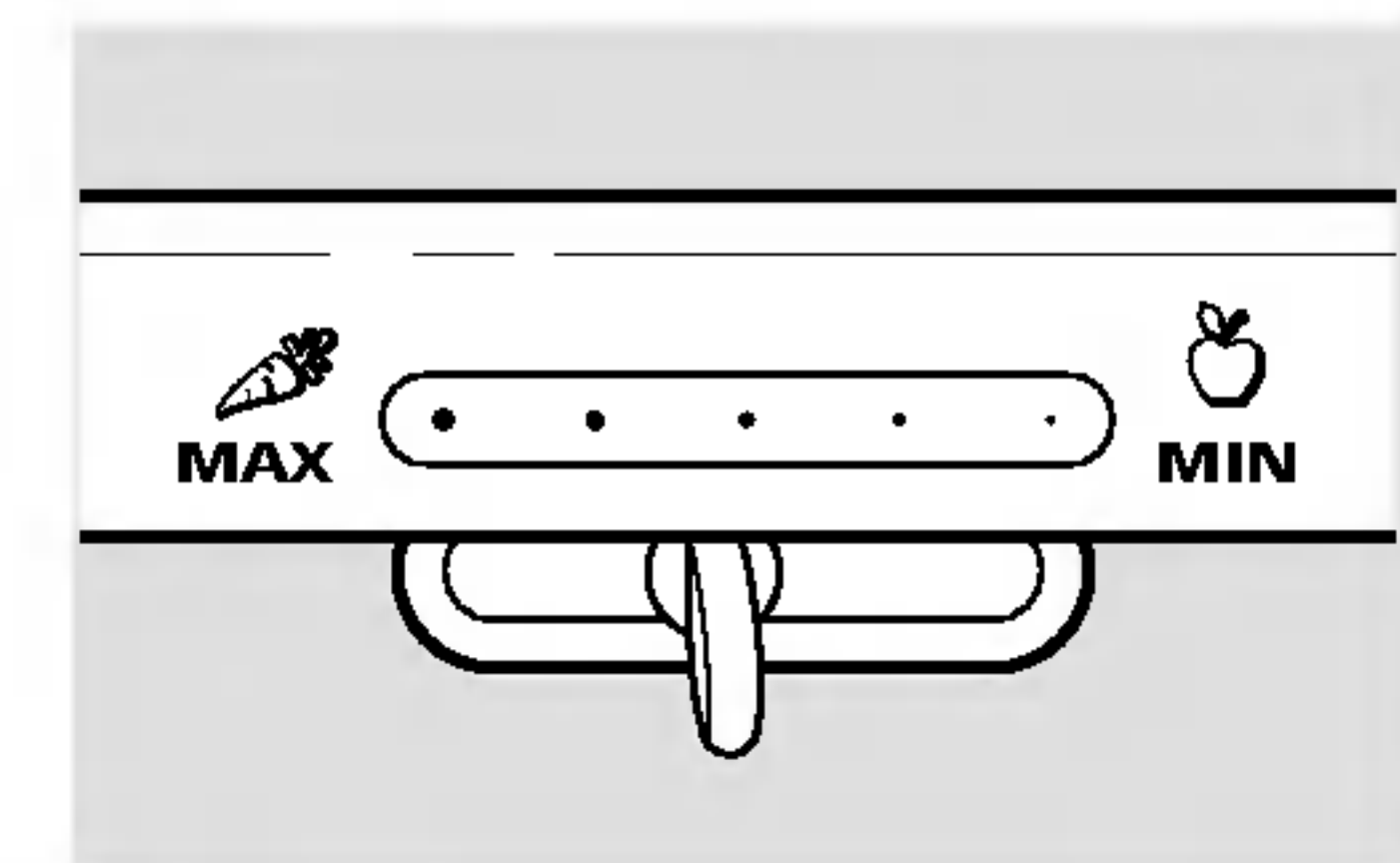
جارور حفظ الفواكه والخضراوات طازجة

لا بد من مسح الماء الزايد الذي قد يتجمع في أسفل الجوارير.

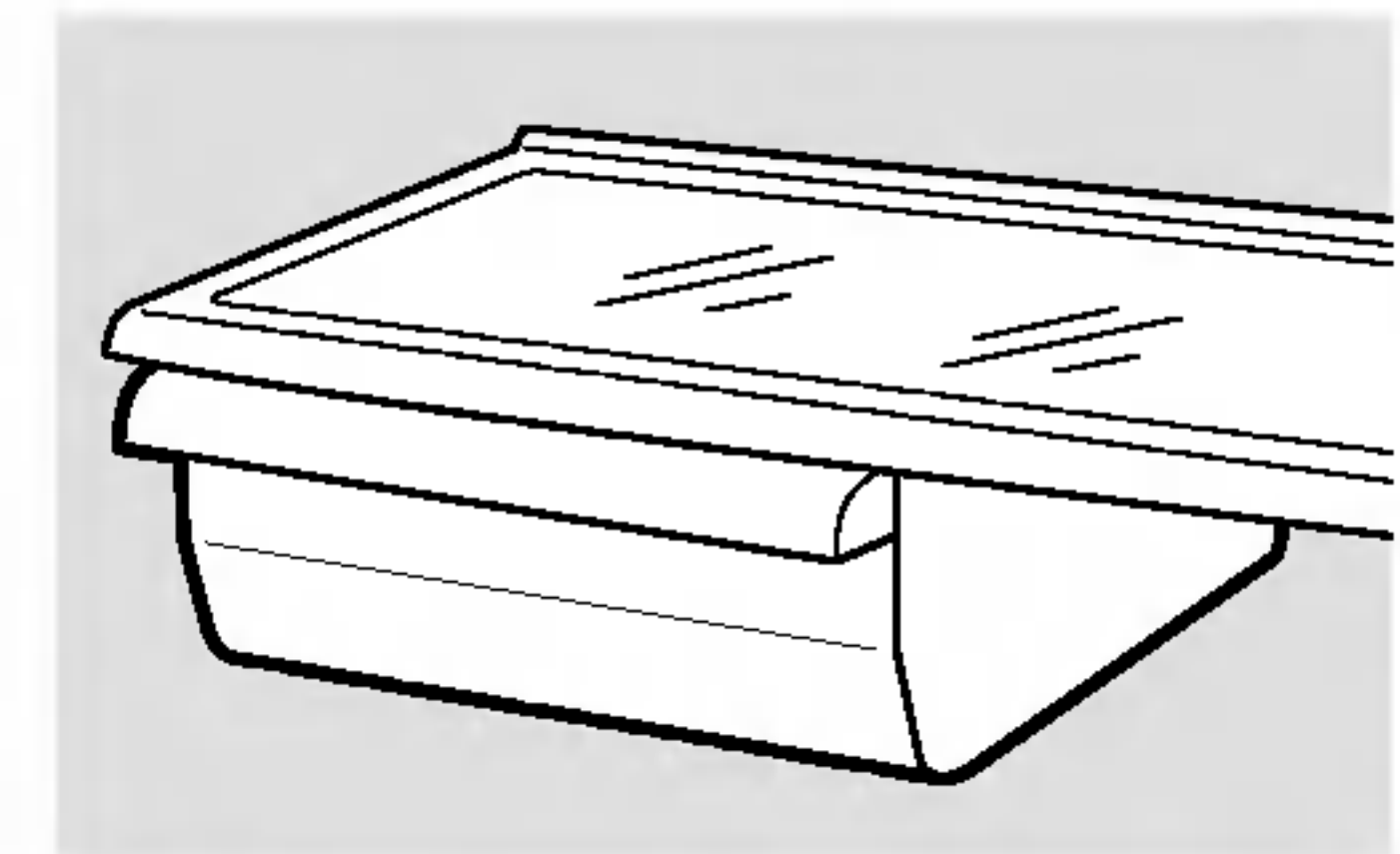
من أجل السحب :

يمكنك سحب هذه الجوارير بسهولة برفعها الى الأعلى بقليل أثناء سحب الجارور أكثر من وضع **stop** (الإيقاف).

جارور الحفظ الطازج بالرطوبة القابل للتعديل (في بعض الموديلات)

ازلق أداة التحكم باتجاه وضع **MIN** (الأدنى) لتزويد الرطوبة المنخفضة الموصى بها لمعظم الفواكه.ازلق أداة التحكم باتجاه وضع **MAX** (الأقصى) لتزويد الرطوبة العالية الموصى بها لمعظم الخضراوات.

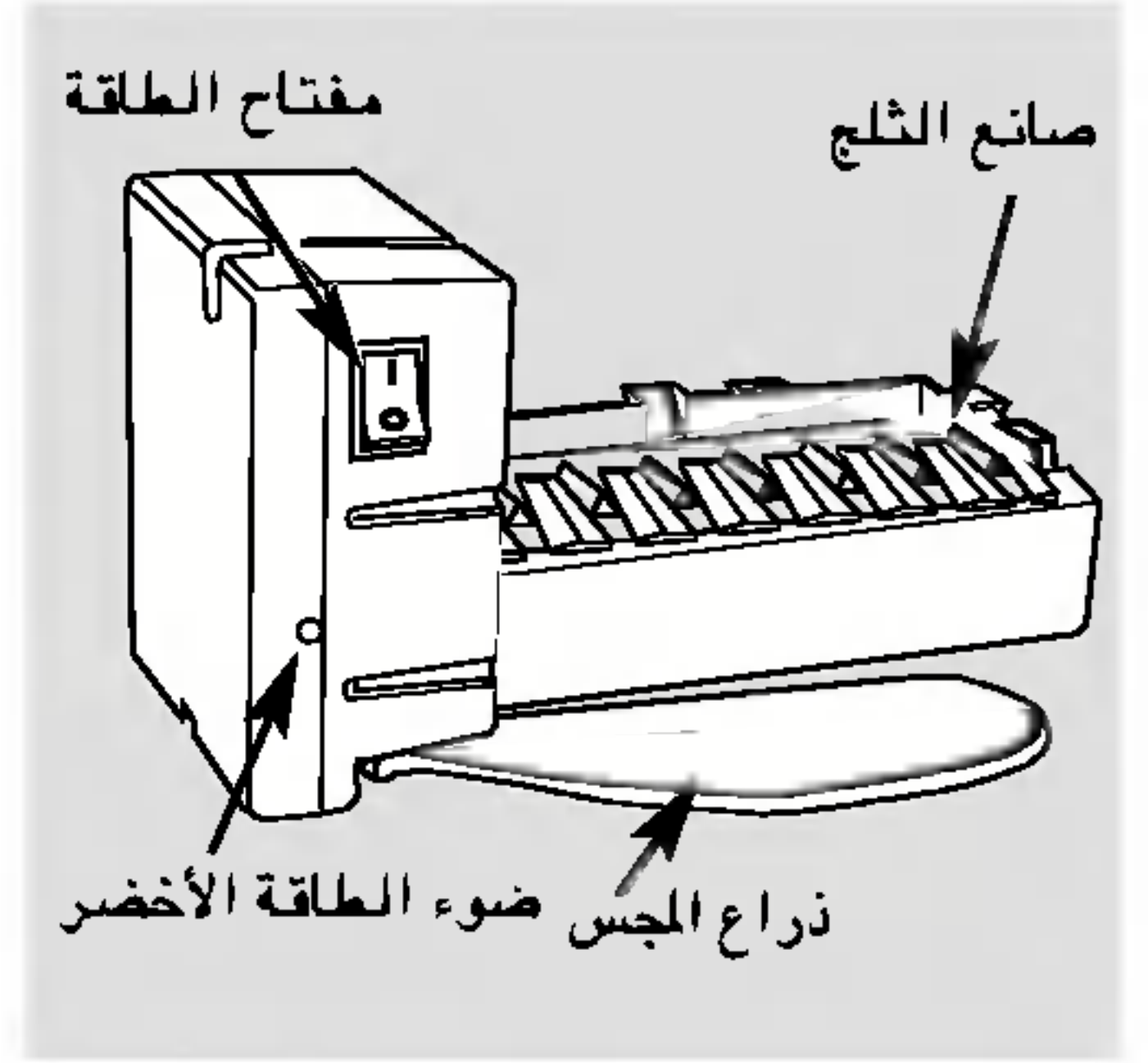
حوض الوجبات الخفيفة (في بعض الموديلات)

من أجل السحب ، ازلق الحوض خارج وضع **stop** (الإيقاف)، وارفع الحوض الى الأعلى أكثر من وضع **stop** (الإيقاف) واسحبه الى الخارج.

حول صانع الثلج التلقائي (في بعض الموديلات)

جهاز الثلجة التي تم تركيبه من جديد قد يستغرق وقتاً يتراوح بين ١٢ و ٢٤ ساعة حتى يبدأ بصنع الثلج.

الثلج التلقائي



تأكد عدم وجود أي شيء بدعف ذراع المجس. عند امتلاء الصندوق بالمكعبات الثلجية حتى تصل الى مستوى ذراع المجس، يتوقف صانع الثلج عن صنع الثلج.

من الطبيعي أن بعض المكعبات الثلجية مربوطة بعضاً ببعض.

إذا لم تستخدم المكعبات الثلجية كثيراً ما، المكعبات الثلجية القديمة تصبح غير شفافة، والمذاق يصبح تفها وهي تصبح متشنجة.

إذا لصقت المكعبات الثلجية بصانع الثلج، يومض مؤشر الطاقة الأخضر. من أجل حل هذه المشكلة، اضبط مفتاح الطاقة على **O(off)** (الإيقاف) وازل المكعبات الثلجية. اضبط مفتاح الطاقة على **I(on)** (التشغيل) لإعادة تشغيل صانع الثلج.

ملاحظة: في البيوت بضغط الماء الأخفض من المعدل، قد تسمع دورة صانع الثلج مرات متعددة عند صنع دلو من الثلج.

⚠ تنبيه!

صل الى حنفية الماء الصالح للشرب. لا بد من تركيب صانع الثلج من قبل فني مختص للخدمات.

صانع الثلج يصنع سبع مكعبات ثلجية في دورة - حوالي ١٠٠ - ١٣٠ مكعبة ثلجية لمدة ٢٤ ساعة، حسب درجة الحرارة في حجيرة التجميد ودرجة حرارة الغرفة ومرات من فتح الباب وظروف الاستخدام الأخرى.

إذا استخدمت جهاز الثلجة قبل توصيل الماء الى صانع الثلج، اضبط مفتاح الطاقة على وضع **O(off)** (الإيقاف).

عند توصيل جهاز الثلجة الى حنفية تزويد الماء، اضبط مفتاح الطاقة على **I(on)** (التشغيل). وعندها يضاء مؤشر الطاقة الأخضر.

يتم ملء صانع الثلج بالماء عندما يبرد للتجميد. وجهاز الثلجة الذي تم تركيبه من جديد قد يستغرق وقتاً يتراوح بين ١٢ و ٢٤ ساعة للبدء بصنع الكعبات الثلجية.

عندها تسمع صوت الإنذار كلما امتلأ صانع الثلج بالماء.

ارم المكعبات الثلجية الأولية لكي يتم تنظيف خط الماء.

تقيم ملحقات صانع الثلج

إذا لم يجهز جهاز الثلجة بصانع ثلج تلقائي مسبقاً، يمكن شراء طقم ملحقات صانع ثلج بتكلفة إضافية.

⚠ تنبيه!

صل الى حنفية الماء الصالح للشرب. لا بد من تركيب صانع الثلج من قبل فني مختص للخدمات.

والتنظيف لجهاز الثلجة

تنظيف الأسطح الخارجية

أيدي الباب وأطرافه. نظّفها بقطعة قماش مبلل بالماء الصابوني. جففها بقطعة قماش ناعم.

حافظ الأسطح الخارجية نظيفة. امسحها بقطعة قماش نظيف مبلل قليلاً بسائل تنظيف صحن ناعم. جففها بقطعة قماش نظيف وناعم.

لا تمسح جهاز الثلجة بقماش الصحن الكاشط أو المنشف المبلل. هذه قد تترك ثغلاً قد يؤدي الى تاكل الدهان. لا تستخدم الحشيات ومسحوق التنظيف الكاشط، مادة التبييض أو مادة التنظيف المحتوية على مادة التبييض لأن هذه المواد قد تخدش وتكشط اللامات الأخيرة من الدهان.

تنظيف الأسطح الداخلية

تجنب تنظيف الرفوف من الزجاج البارد (في بعض الموديلات) بالماء الساخن لأن الفرق الكبير في درجة الحرارة قد يكسر الرفوف. وتناول الرفوف من الأيدي الزجاجية بعناية. قد ينتثر الزجاج المعالج بارتطامه.
لا تغسل أي جزء من الثلاجة في جهاز غسل الصحن.
اغسل قالب صنع الثلج بالماء الفاتر فقط - لا تضعه في جهاز غسل الصحن التلقائي.

من أجل منع حدوث الروائح الكريهة، اترك صندوق صودا الخبز مفتوحاً في حجرتي التبريد والتجميد.
انزع قابس جهاز الثلاجة قبل التنظيف.
إذا لم تفعل هذا، اعصر الرطوبة الزائدة من الأسفنج أو القماش عند التنظيف حول المفاتيح والأضواء أو الضوابط.
استخدم الماء الدافئ ومحلول صودا الخبز - حوالي ملعقة طعام (١٥ مليلتر) من صودا الخبز في ربع (١ لتر) الماء. هذان ينظفان ويحاديان الروائح الكريهة. اشطفها وامسحها للتجفيف تماماً.

خلف جهاز الثلاجة

عند دفع جهاز الثلاجة الى الخلف، تأكد من عدم المرور بسلك التيار الكهربائي أو خط تزويد الماء الى صانع الثلج (في بعض الموديلات).

خذ عناية عند نقل جهاز الثلاجة بعيداً عن الجدار. أغطية الأرض من جميع الأنواع والأرض المغطى بالسجادة جزئياً والأرض بالأسطح المزخرفة قد تتضرر.
اسحب جهاز الثلاجة الى الخارج مستقيماً واعدده الى مكانه بدفعه الى الداخل مستقيماً. نقل جهاز الثلاجة باتجاه الى الجانب قد يؤدي الى إحداث ضرر في أغطية الأرض أو جهاز الثلاجة.

الإجراءات الاستعدادية للإجازة

إذا انخفضت درجة الحرارة أقل من درجة التجميد، يصرف الماء فني مختص من نظام تزويد الماء (في بعض الموديلات) لمنع حدوث ضرر في الملوكيات بسبب الفيضان.

أثناء إجازة طويلة أو غيابك، اخرج الطعام وانزع قابس جهاز الثلاجة. واضبط أداة التحكم في حجيرة التجميد على وضع **O(off)** (الإيقاف)، ونظف الأسطح الداخلية بواسطة محلول صودا الخبز بكمية ملعقة طعام (١٥ مليلتر) في ربع (١ لتر) الماء. اترك البابين مفتوحين.
اضبط مفتاح طاقة صانع الثلج على وضعية وضع **O(off)** (الإيقاف) واغلق حنفية تزويد الماء الى جهاز الثلاجة.

الإجراءات الاستعدادية للنقل

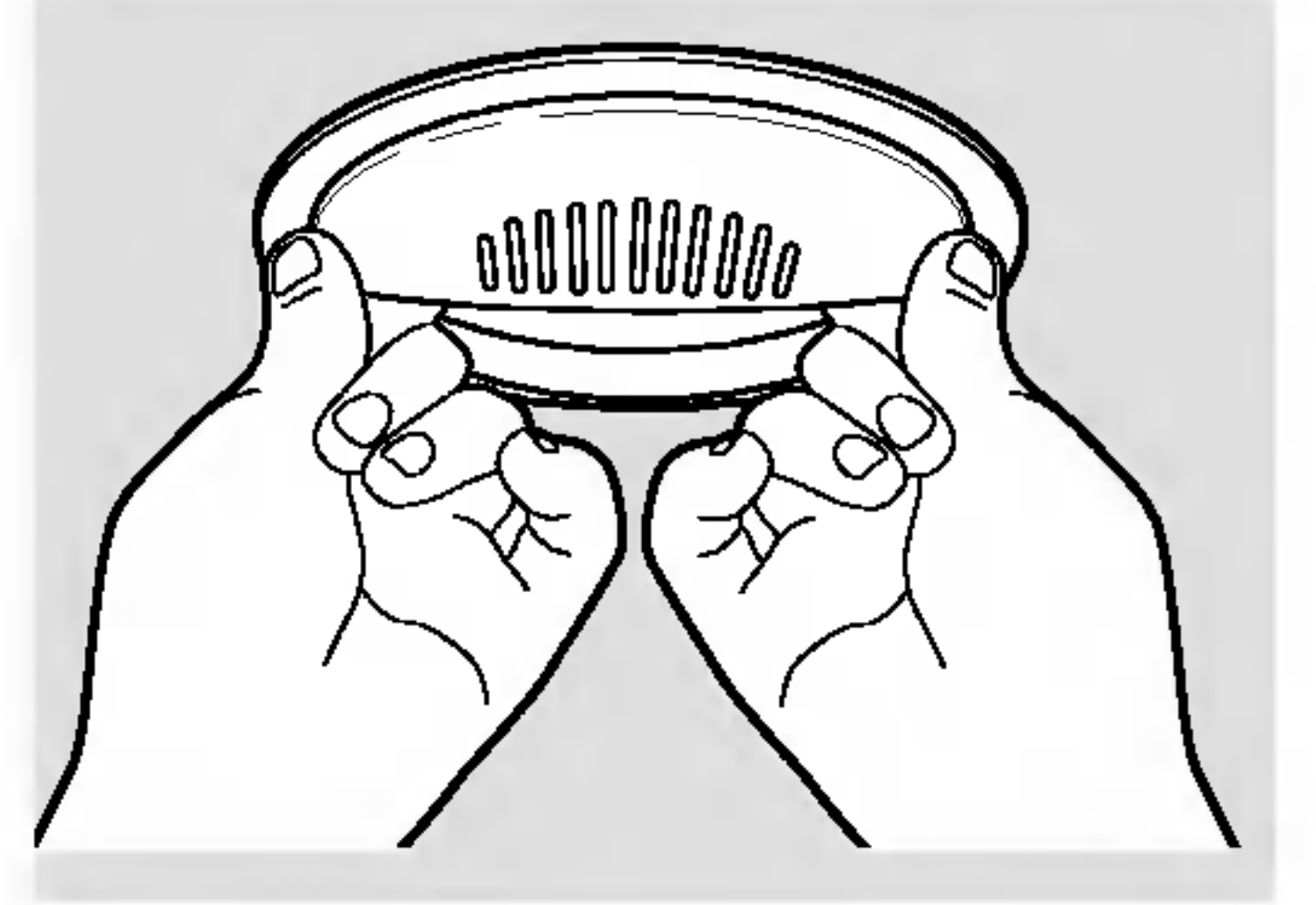
تأكد من أن جهاز الثلاجة يحافظ على وضع قائم أثناء النقل.

ثبت جميع الأشياء المتحركة مثل شبكة أساسية، والرفوف والجوارير في أماكنها بشرط بإحكام لمنع حدوث الضرر.

تبدیل بصیلة اللمبة

تدویر أداة التحكم الی وضع **O(off)** (الإيقاف) لا یقطع الطاقة الكهربائية لدائرة الطاقة الكهربائية.

حجيرة التبريد



تحذیر: بصیلة اللمبة قد تكون ساخنة.

١ انزع قابس جهاز الثلاجة.

٢ البصیلة موجودة فی أعلى حجيرة التبريد ، خلف أداة التحكم فی درجة الحرارة.

٣ لإزالة حاجب اللمبة، امسك الحاجب بالیدين كما هو مبين فی الشكل. قم بلي الجانبين من الحاجب الی الوسط بقليل حتى ترتخي السدادات ویخرج داخل الحاجب. ازلق الحاجب الی الخلف واسحبه الی الخارج.

٤ بدّل البصیلة ببصیلة من نفس واط أو أقل منه.

٥ من أجل تبدیل حاجب اللمبة، ادخل السدادة فی أمام الحاجب الی الفتحة فی أمام الجزء الداخلي وادفع خلف الحاجب الی الأعلى حتى يتم إغلاق السدادات فی جانبي الحاجب الی أماكنها.

٦ صل قابس جهاز الثلاجة مرة أخرى.

جهاز التلاجة

موديل ١٨ و ٢٠

تعليمات التركيب

قبل البدء بالتشغيل

اقرأ هذه التعليمات بعناية تماما.

- **الهام** - احفظ هذه التعليمات لاستخدام الفاحص المحلي.
- **الهام** - احترم جميع رموز الحكومة والقوانين المحلية.
- ملاحظة فني التركيب - تأكد من ترك هذه التعليمات لدى المستخدم.
- ملاحظة المستخدم - احفظ هذه التعليمات للمراجع في المستقبل.
- مستوى المهارة - تركيب هذا الجهاز مطلوب لمهارة المكنة الأساسية.
- وقت الاكمال - تركيب جهاز التلاجة خلال ١٥ دقيقة
- التركيب الصحيح مسؤوليية فني التركيب.
- الفشل في الجهاز بسبب التركيب غير الصحيح لا يندرج في تغطية الضمانة.

إبعاد المسافة

اترك المسافات التالية للتركيب بسهولة، ودوران الهواء المناسب وتوصيل الأنابيب وتوصيل الكهرباء.

• في الجانبين ٨/١ " (٤ ملم)

• في الأعلى ١ " (٢٥ ملم)

• في الخلف ١ " (٢٥ ملم)

إذا كان جهاز التلاجة مقابل جدار على جانب آخر، اترك مسافة للباب بـ ٨/١ " (٣ ملم).

أرجل الاستواء

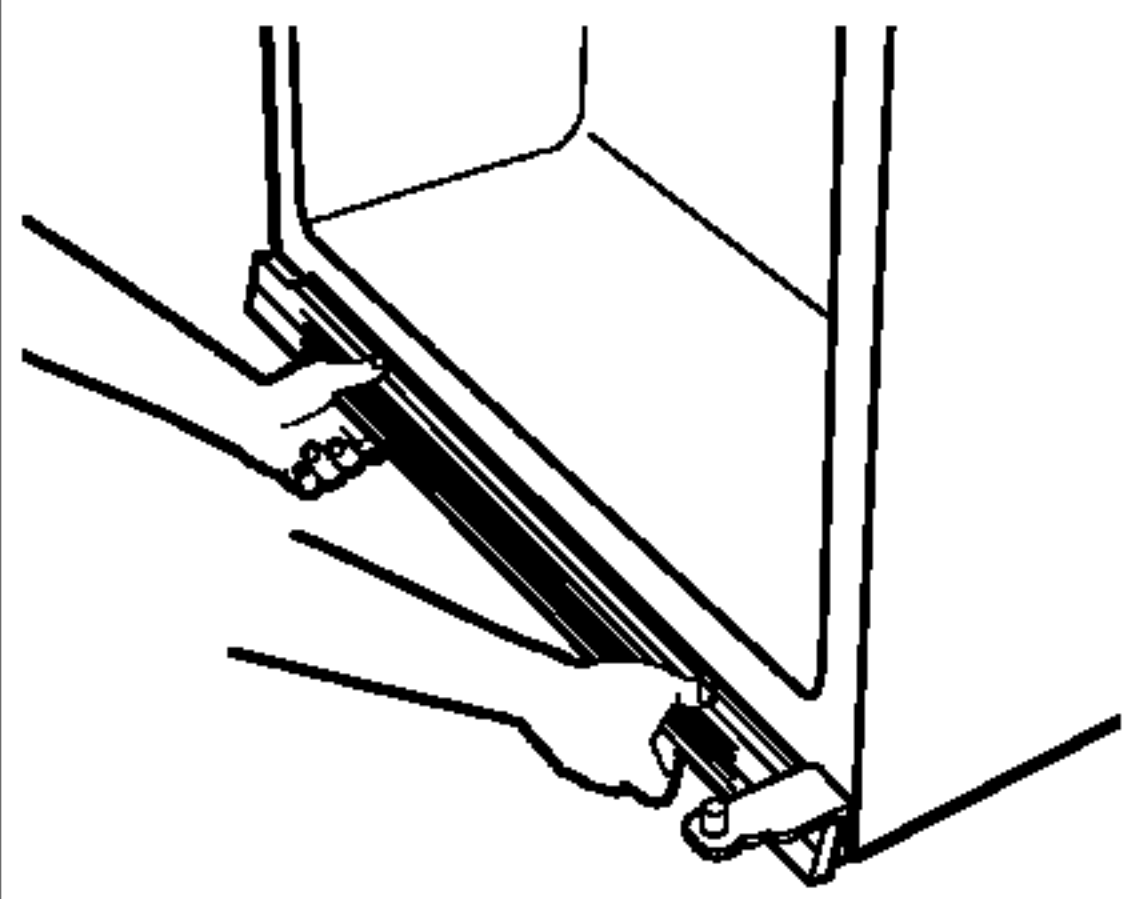
أرجل الاستواء لـ ٣ أغراض

اضبط أرجل الاستواء بحيث يفلق الباب ذاتيا عند فتح ٤٥.

اضبط أرجل الاستواء بحيث يكون جهاز التلاجة ثابتا على الأرض ولا يهتز.

لنقل جهاز التلاجة بسهولة، ارفع أرجل الاستواء حتى يتم إسناد الجهاز ببكرات.

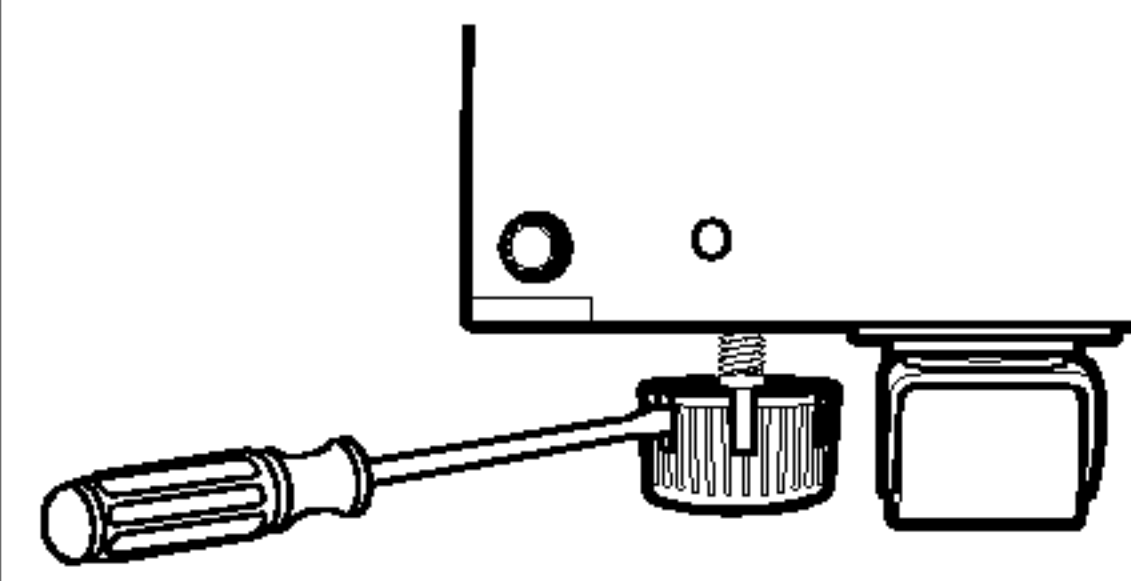
لضبط أرجل الاستواء:



١ ازل الشبكة الأساسية بوضع اليدين كما هو مبين في الشكل.

٢ اسحب الشبكة الى الخارجي مستقيما حتى تخرج المشابك.

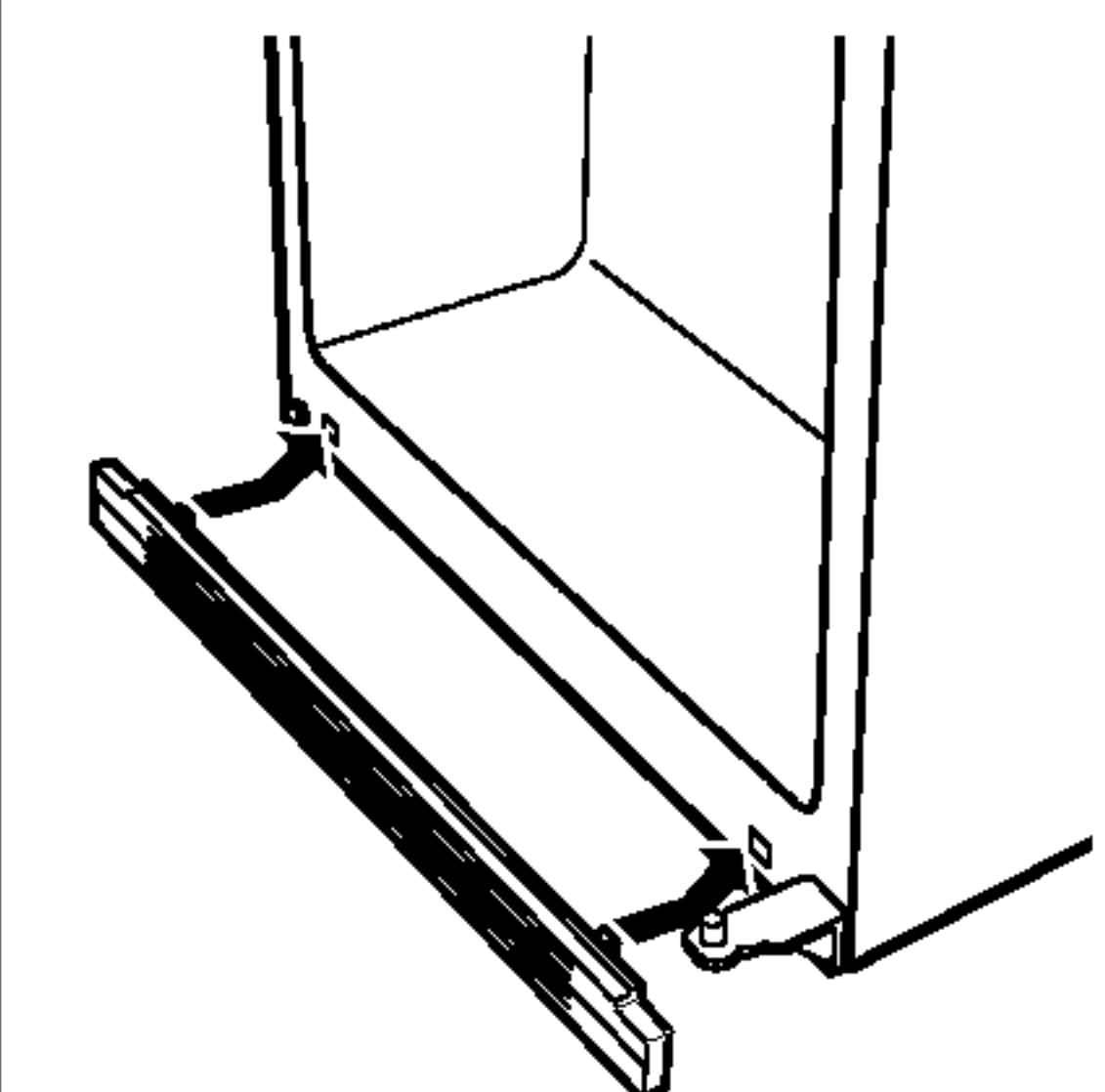
٣ اسحب الشبكة بعيدا عن جهاز التلاجة.



٤ ادخل مفك برغي من نوع مسطح الى ضيقات في أرجل الاستواء ودورها باتجاه عقرب الساعة لرفع الجهاز، وباتجاه معاكس عقرب الساعة لخفض الجهاز.

٥ استبدل الشبكة بحيث الأسنان في الشبكة تلائم حول أسفل مفصلة الباب.

٦ ضع المشابك محاذية للشبكة مع الفتحات في جهاز التلاجة وادفعها الى أماكنها.



إمداد الماء الى صانع الثلج (في بعض الموديلات)

إذا كان لجهاز التلاجة صانع الثلج، لا بد من توصيله الى حنفية الماء البارد الصالح للشرب. طقم إمداد الماء قابل للحصول عليه بتكلفة إضافية من موزع محلي.

تركيب صانع الثلج لا بد منه من قبل فني مختص للخدمات.

موقع جهاز التلاجة

- لا تركيب جهاز التلاجة في مكان درجة الحرارة فيه منخفضة أكثر من ٦.٠ ف (١٦ م) لأن الجهاز لا يعمل أحيانا بشكل كاف لكي يحافظ على درجة الحرارة المناسبة.
- لا تركيب جهاز التلاجة في مكان درجة الحرارة مرتفعة أكثر من ١٠.٠ ف (٣٧ م) لأن الجهاز لا يعمل كما ينبغي.
- ركب الجهاز على أرض ثابتة بحيث يتحمل ثقل الجهاز بشكل كاف.

تعليمات التركيب

تركيب خط الماء

البدء بالتشغيل (متابع)

لا تركيب أنابيب صانع الثلج في الأماكن التي تنخفض درجة الحرارة فيها إلى أقل من درجة التجميد.

عند استخدام أي أداة كهربائية (مثل مثقاب قوي) أثناء التركيب، تأكد من أن الأداة عازلة أو تم توصيل الأسلاك لها إلى حد ما لمنع خطر الصدمات الكهربائية.

لا بد من إجراء جميع التركيبات وفقاً لمتطلبات قانون توصيل الأنابيب المحلي.

تركيب صانع الثلج لا بد من إجرائه من قبل فني مختص للخدمات.

تنبيه! صل الجهاز إلى حنفية إمداد الماء الصالح للشرب.

قبل البدء بالتشغيل

تركيب خط الماء غير مضمون من قبل صانع جهاز التلاجة أو صانع الثلج. اتبع هذه النصائح بعناية لخفض خطر الضرر الغالي بالماء إلى الأدنى.

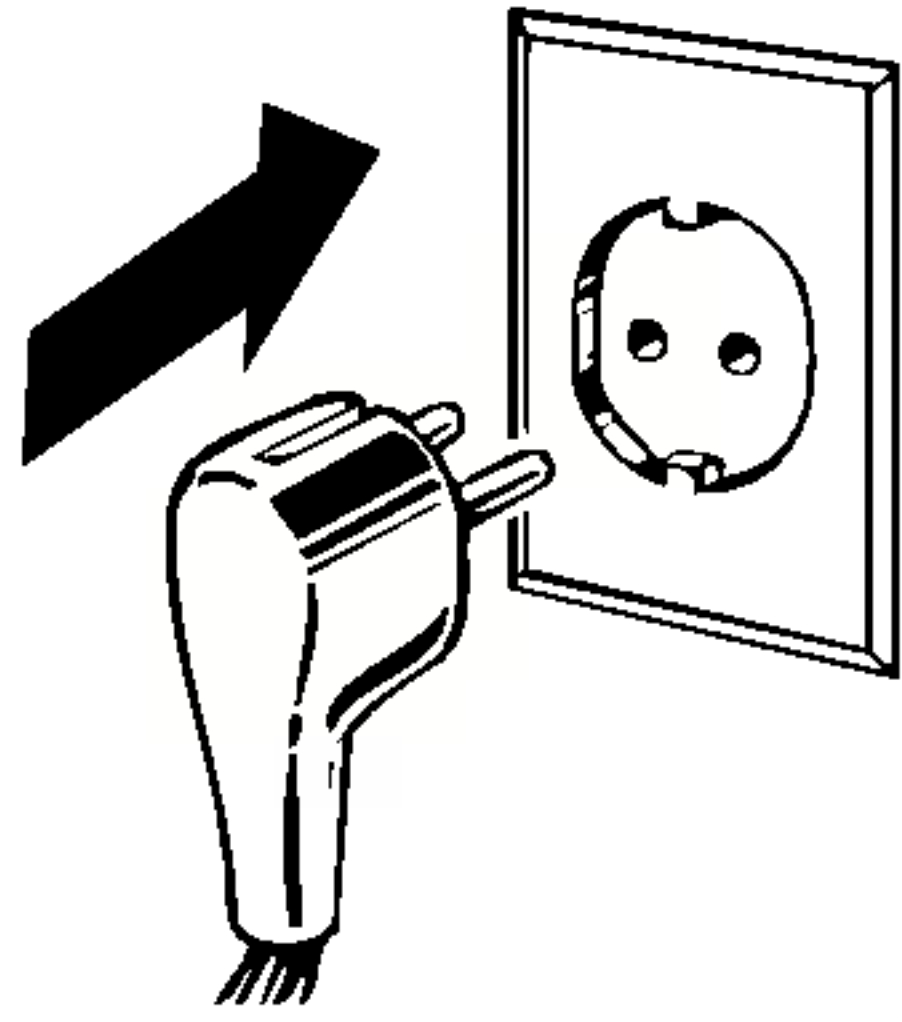
الضرب المائي (الضرب الماء في الأنابيب) في أنابيب المنزل الموصولة قد يؤدي إلى إحداث ضرر في أجزاء جهاز التلاجة ويؤدي إلى تسرب الماء أو فيضان الماء. اتصل بسمكري مختص لتصحيح الضرب المائي قبل تركيب خط إمداد الماء إلى جهاز التلاجة.

لمنع الاحتراق والضرر في الجهاز، لا تعلق خط الماء على خط الماء الساخن.

إذا استخدمت جهاز التلاجة قبل توصيل خط الماء، تأكد من ضبط مفتاح الطاقة لصانع الثلج على وضع **O(off)** (الإيقاف).

٢ افتح حنفية الماء وصل قابس التلاجة.

رتب الأنابيب الموصولة بحيث لا تهتز مقابل اللوحة الخلفية للجهاز أو مقابل الجدار. ادفع جهاز التلاجة إلى خلفه نحو الجدار.

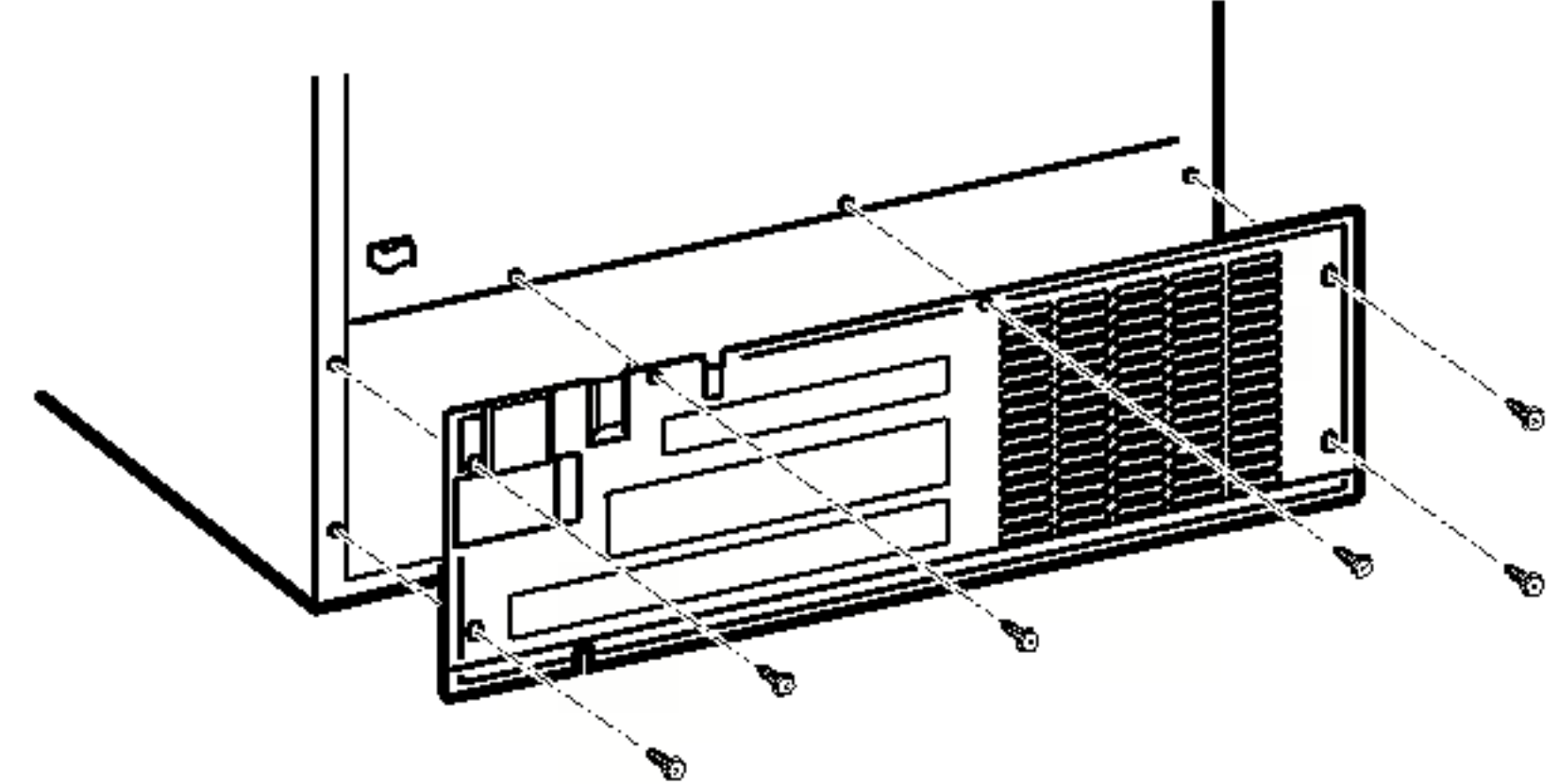


١ توصيل الأنابيب إلى جهاز التلاجة

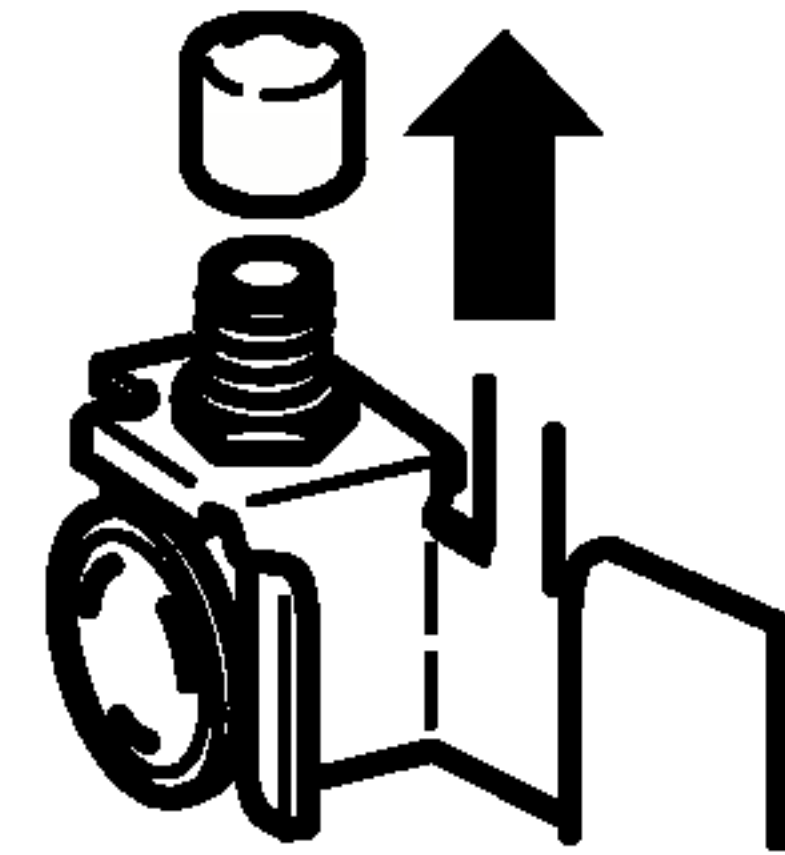
ملاحظات:

- قبل توصيل جهاز التلاجة، تأكد من أن سلك التيار الكهربائي لجهاز التلاجة غير موصول إلى مخرج التيار الجداري.
- نوصي بتركيب مصفاة ماء في حالة أن الماء يحتوي على رمل أو جزيئات قد تسد شلثة صمام الماء لجهاز التلاجة. ركبها في خط الماء قريباً من جهاز التلاجة.

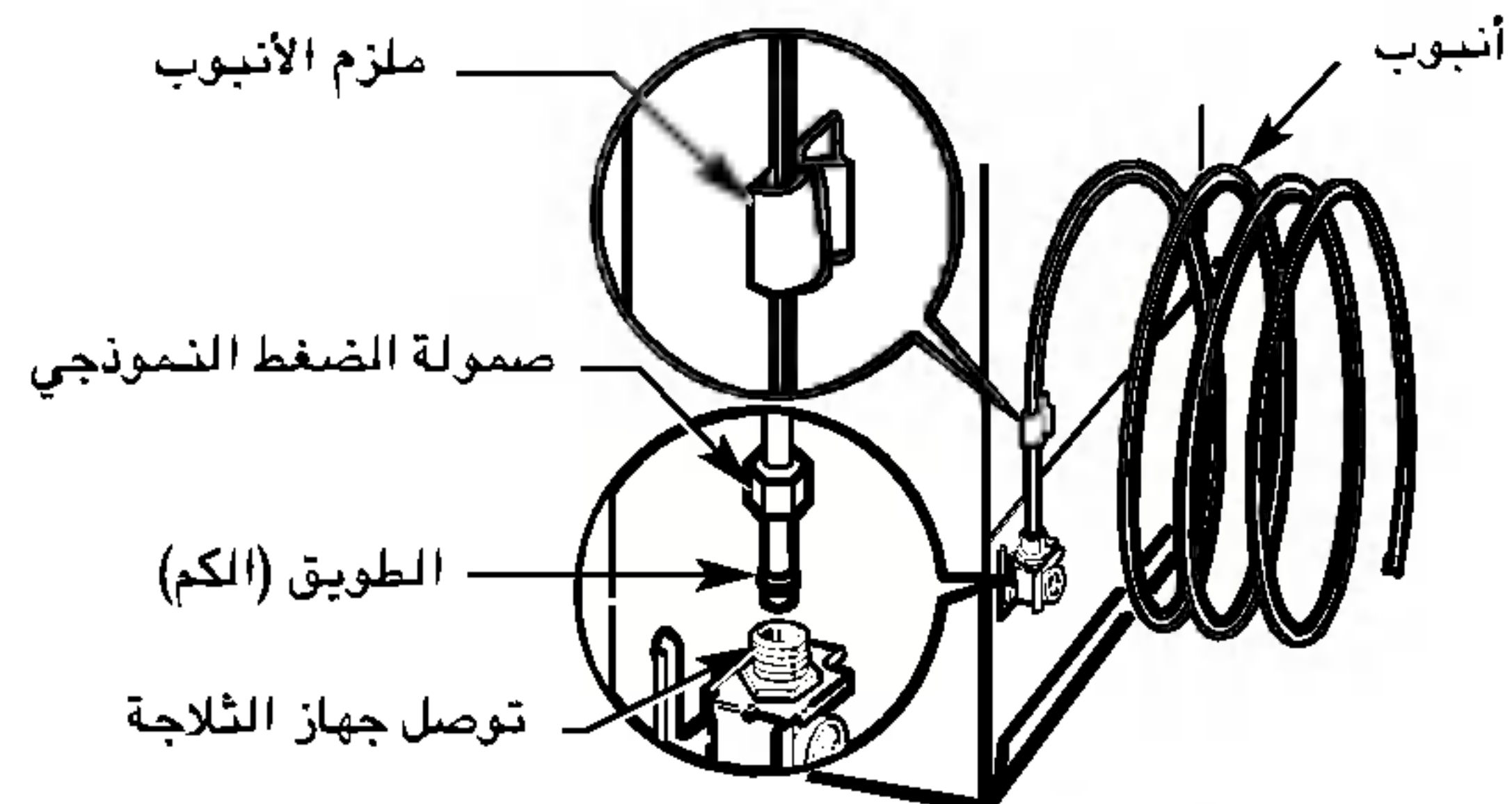
أزل غطاء الوصول.



أزل الغطاء البلاستيكي القابل للثني من صمام الماء.



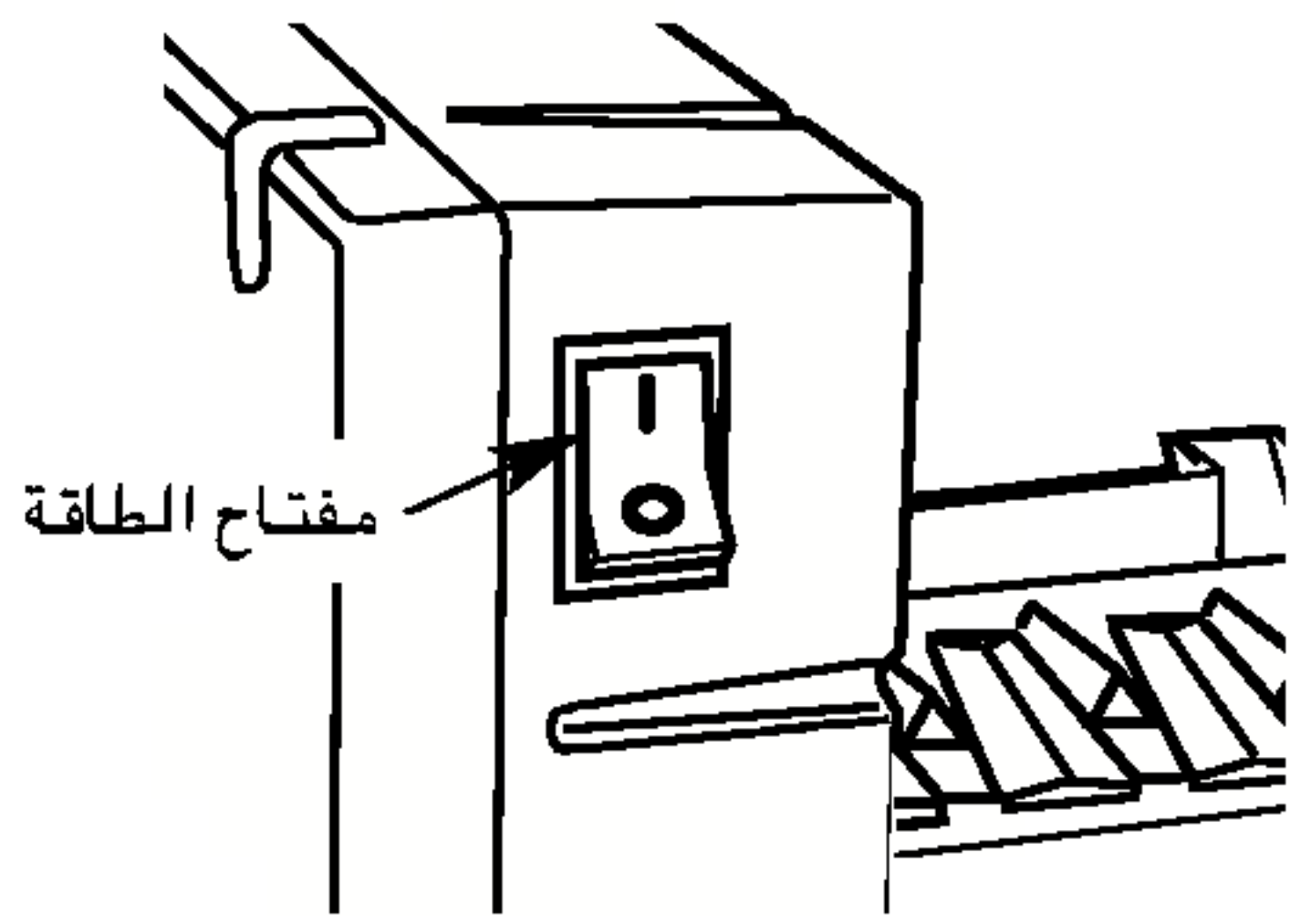
صمولة الضغط والطويق (الكم) على طرف الأنابيب الموصولة كما هو مبين. ادخل طرف الأنابيب الموصولة إلى وصلة صمام الماء على قدر الإمكان. أثناء إمساك الأنابيب، ثبتها بإحكام. ثبت الأنابيب إلى الملزم المزود لحملها في الوضع العمودي. قد تحتاج إلى فتح الملزم.



أعد الغطاء إلى مكانه.

٣ ابدأ بتشغيل صانع الثلج

اضبط مفتاح طاقة صانع الثلج على وضع **I(on)** (التشغيل). لا يعمل صانع الثلج حتى يصل إلى درجة حرارة التشغيل بـ 9° م أو أقل. وعند الوصول يبدأ صانع الثلج بالتشغيل أو توماتيكياً في حالة ضبط مفتاح طاقة صانع الثلج على وضع **I(on)** (التشغيل).



ملاحظة: في حالة ضغط الماء المنخفض، يفتح صمام الماء حتى 3 مرات لإمداد الماء إلى صانع الثلج بشكل كافي.

اتجاه فتح الباب

ملاحظات هامة

عند عكس اتجاه فتح الباب:

- اقرأ التعليمات كلها قبل البدء بالتغيير.
- تناول الأجزاء بعناية لتجنب خدش في الدهان.
- ضع البراغي حسب الأجزاء المتعلقة بها لكي يتجنب استخدامها في الأماكن الصحيحة.

هام: عند البدء بالتغيير، لا ينقل هيكل جهاز الثلاجة حتى يكتمل تغيير اتجاه فتح الباب.

هذه التعليمات تكون لتغيير المفصلات من اليمين الى اليسار - أو إذا أردت تغيير المفصلات الى اليمين، اتبع نفس التعليمات وعاكس جميع الاتجاهات الى اليسار واليمين.

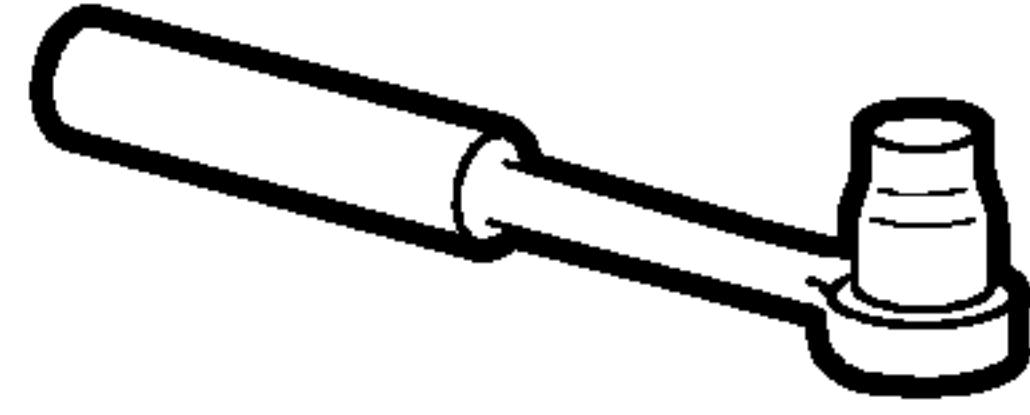
انزع قابس الثلاجة من مخرج التيار الكهربائي.

فرغ جميع الرفوف في الباب بما فيها حجيرة اللبنات.

الأدوات التي تحتاج اليها



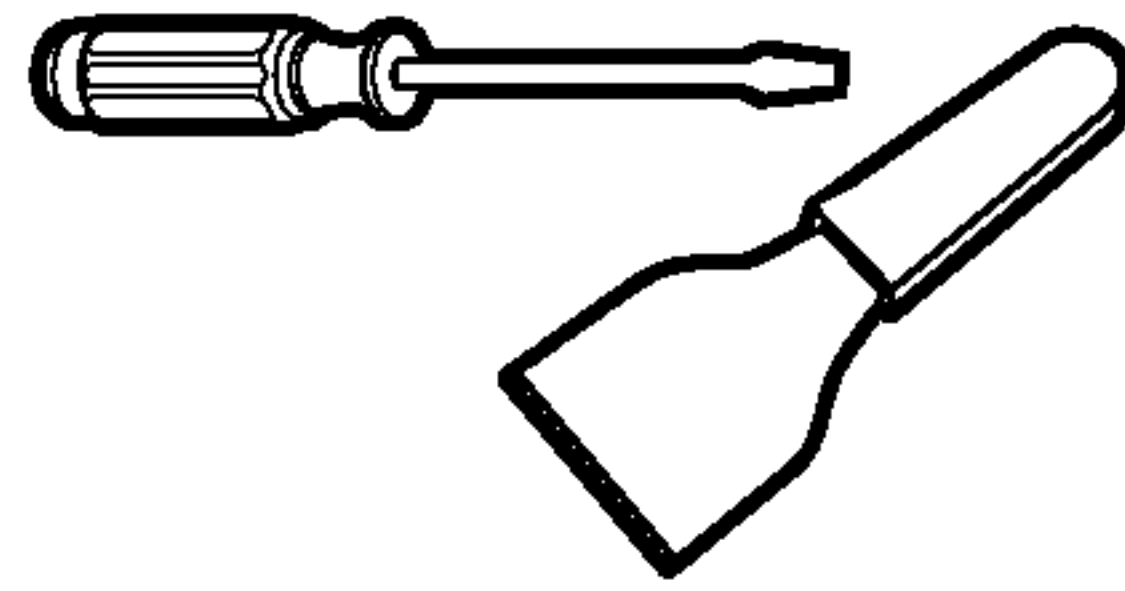
مفك برغي مصلب



ملوي قابس ١٠ ملم



شريط

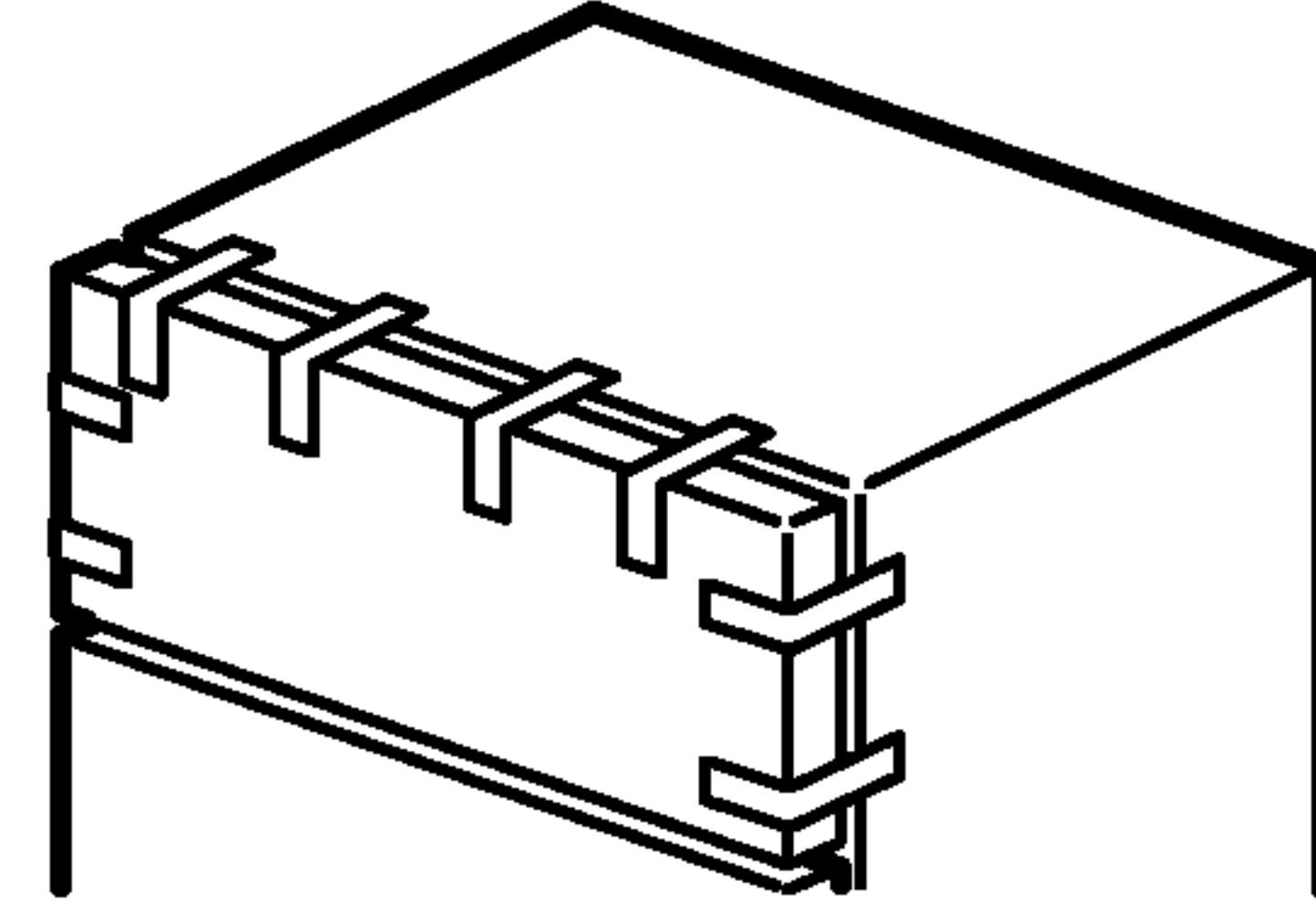


سكينة معجون أو مفك برغي مستقيم

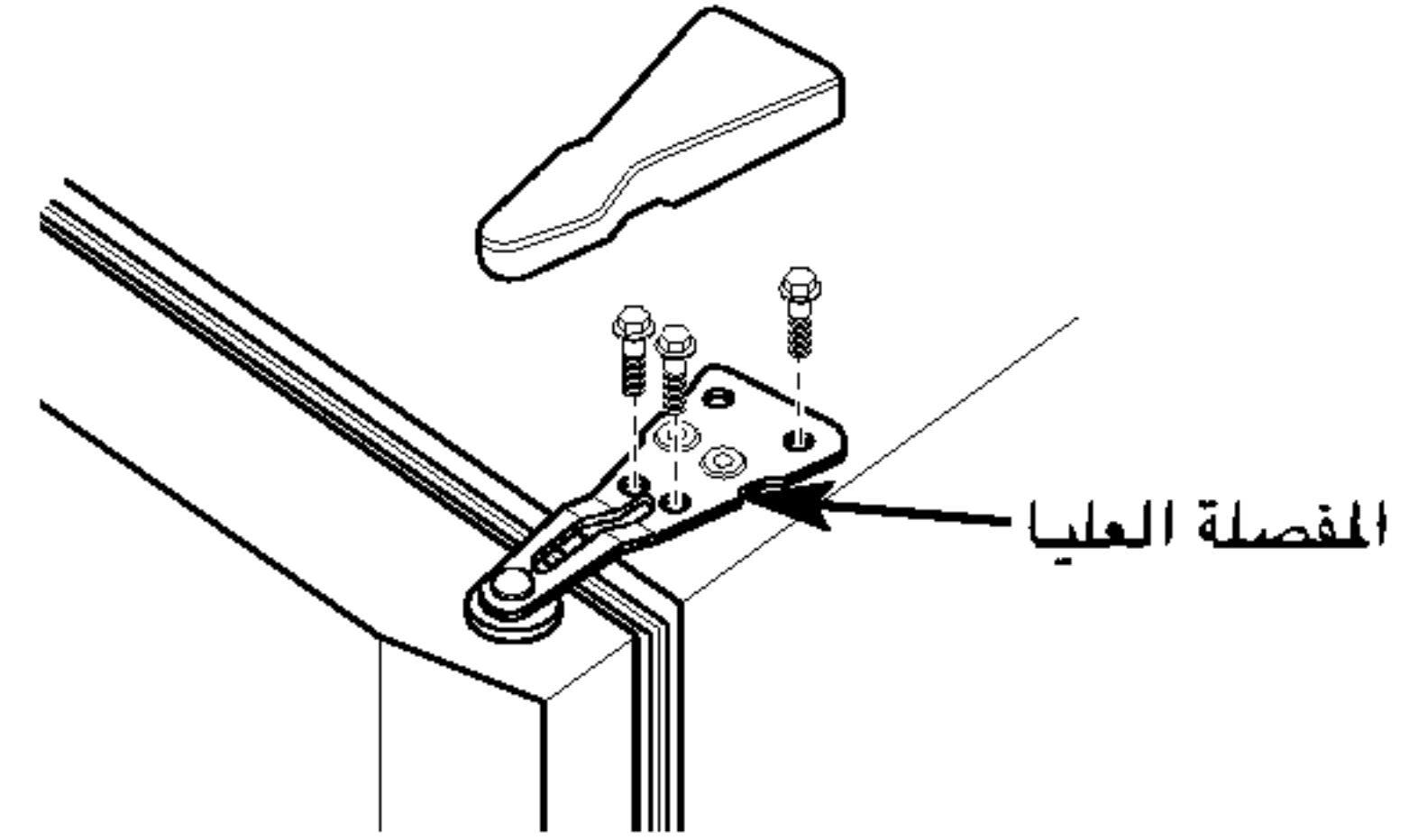
تعليمات التركيب

١ ازل باب حجيرة التجميد

لاصق الباب بواسطة الشريط.



ازل غطاء المفصلة في أعلى باب حجيرة التجميد. ازل البراغي، ثم ارفع المفصلة الى الأعلى لرخو المفصلة من المقبس في أعلى الباب.

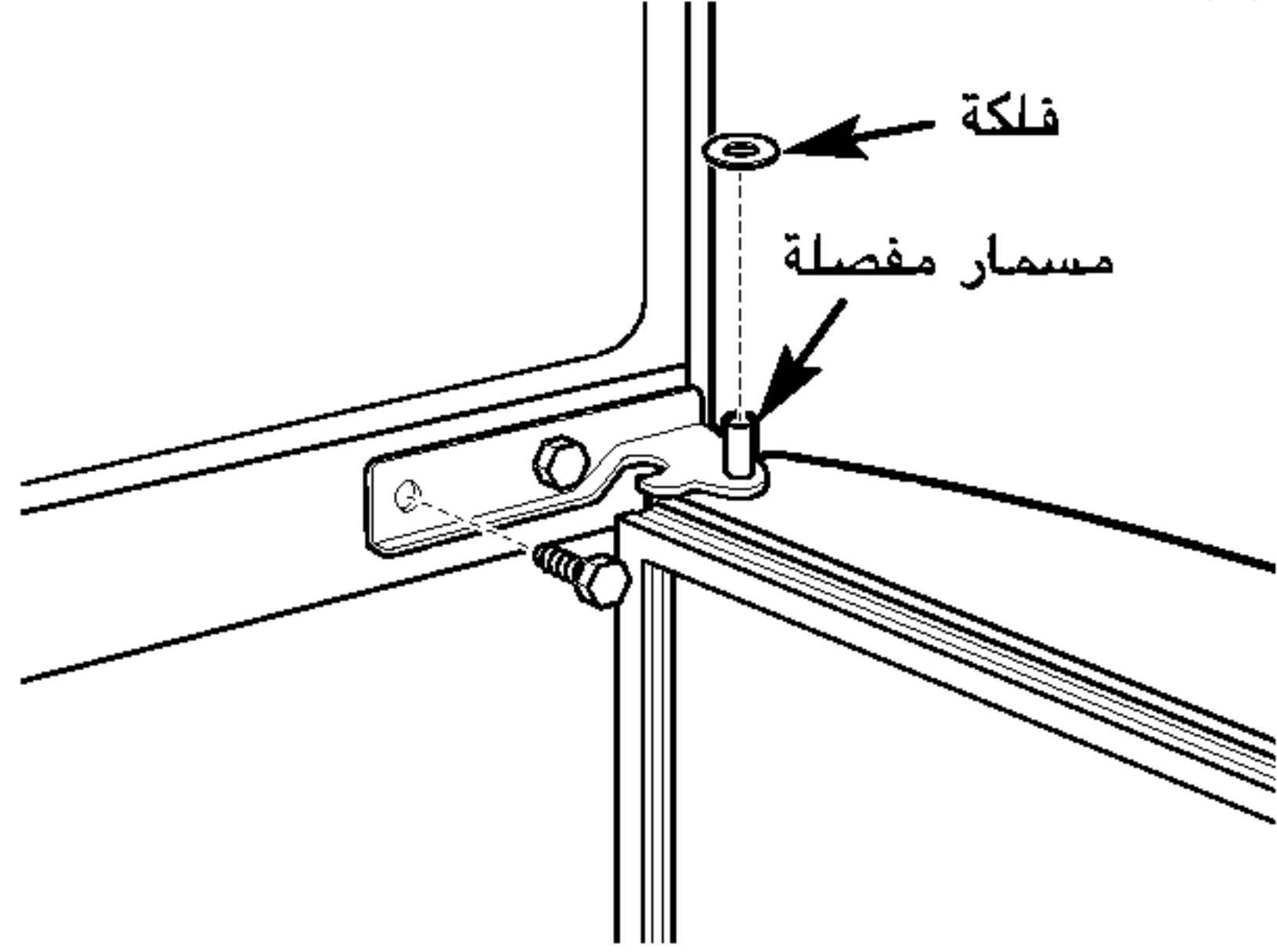


ازل الشريط وامل الباب بعيدا عن هيكل الثلاجة. ارفع الباب خارجا من مسمار المفصلة الوسطية. اضبط الباب على الأسطح غير الخدشة مع ارتفاع الجزء الداخلي.

٣ ازل باب حجيرة التبريد

لاصق الباب بواسطة الشريط.

ازل البراغي التي تثبت المفصلة الوسطى على هيكل الثلاجة. ثم ارفع المفصلة الى الأعلى لرخو المفصلة من المقبس في أعلى الباب. تأكد من حفظ المسامير مع المفصلة.

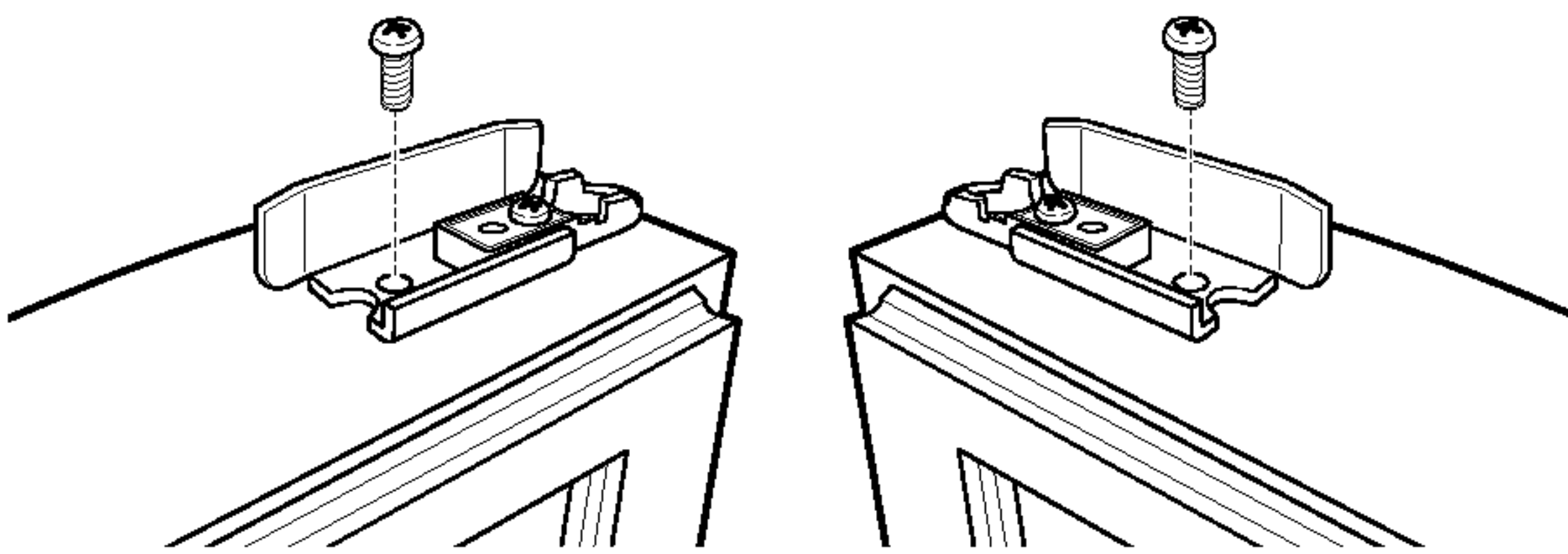


ازل الشريط وامل الباب بعيدا عن هيكل الثلاجة. ارفع الباب من كتيفة المفصلة السفلى. اضبط الباب على الأسطح غير الخدشة مع ارتفاع الجزء الداخلي.

تحذير: لا تترك الباب على الأرض. هذا الأمر قد يؤدي الى إحداث ضرر في أداة إيقاف الباب.

٤ انقل أداة إيقاف باب حجيرة التبريد الى اليسار

ازل أداتي إيقاف باب حجيرة التبريد، الموجودتين في أسفل اليسار لباب حجيرة التبريد، وركبهما في اليسار.

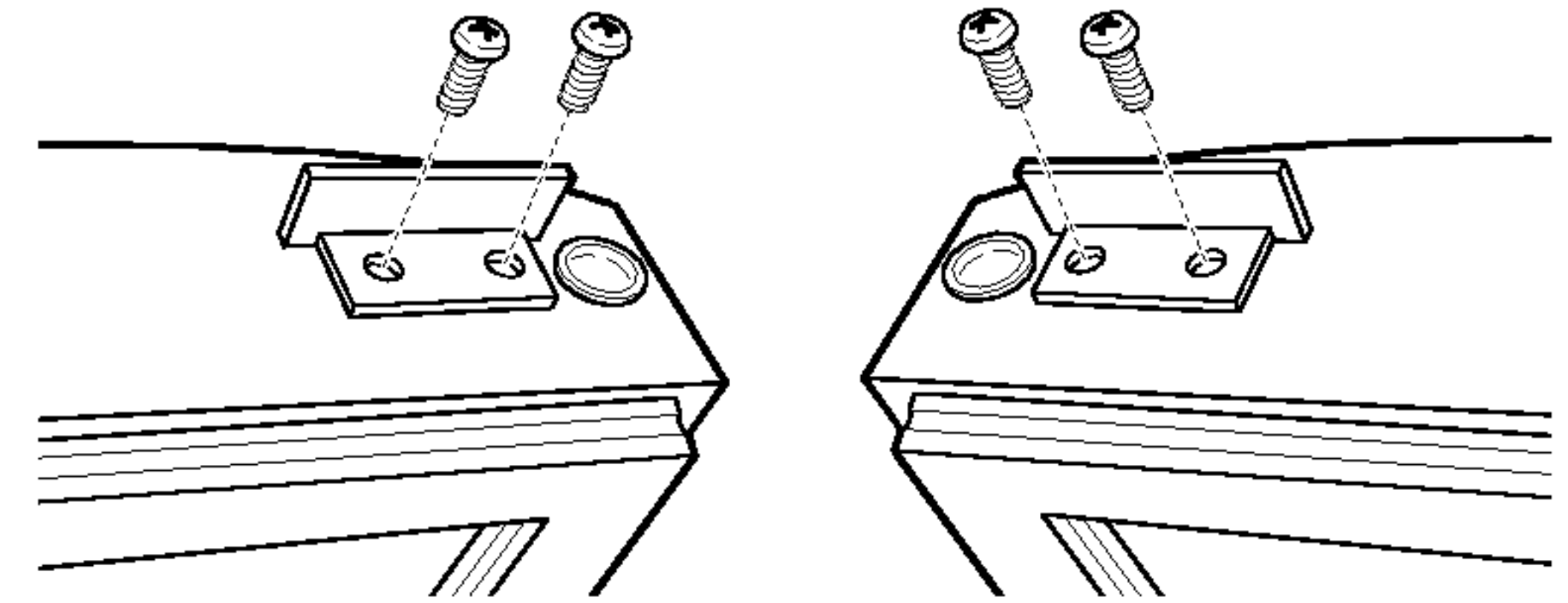


أسفل باب حجيرة التبريد (في اليمين)

سفل باب حجيرة التبريد (في اليسار)

٢ انقل أداة إيقاف باب حجيرة التجميد الى اليسار

ازل أداة إيقاف باب حجيرة التجميد، الموجودة في أسفل اليسار لباب حجيرة التجميد، وركبها في اليسار.



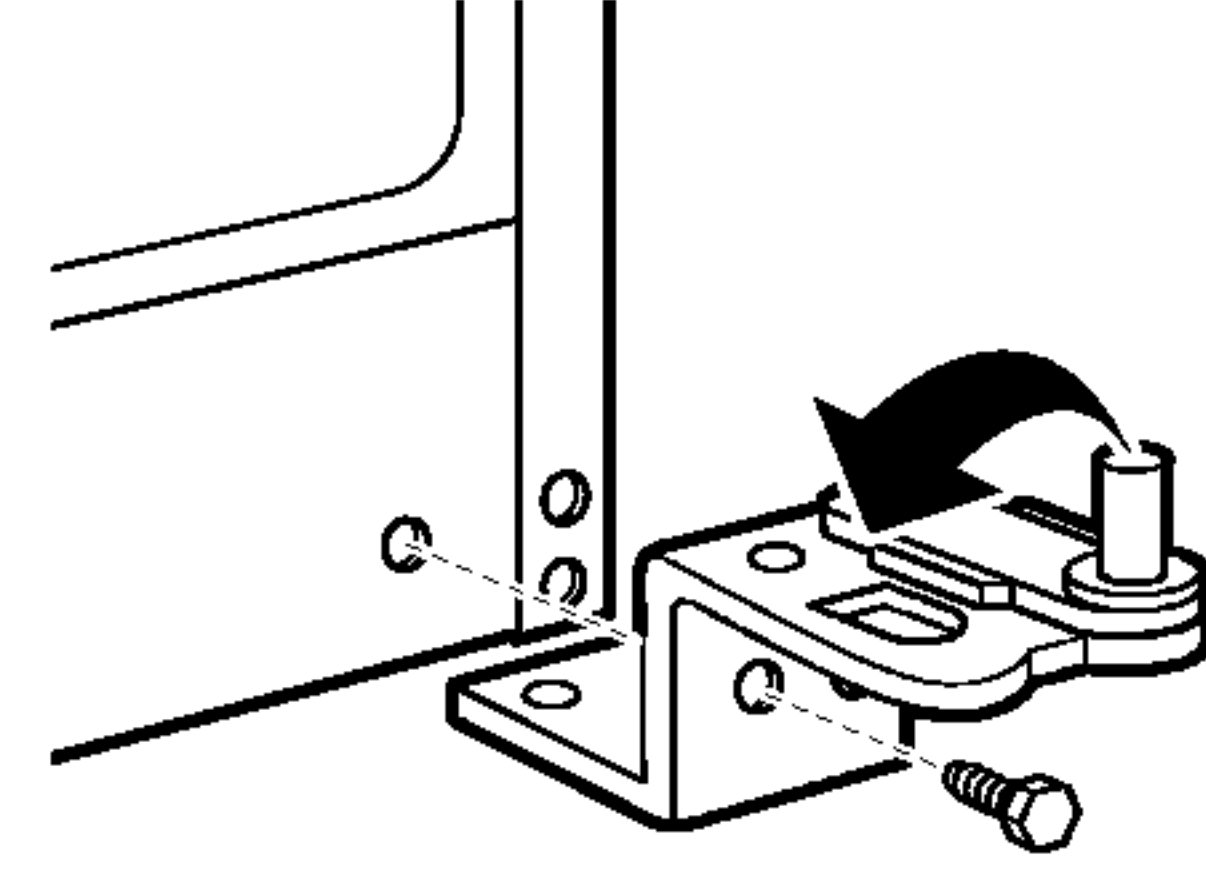
أسفل باب حجيرة التجميد (في اليمين)

أسفل باب حجيرة التجميد (في اليسار)

تغيير اتجاه فتح الباب (متابع)

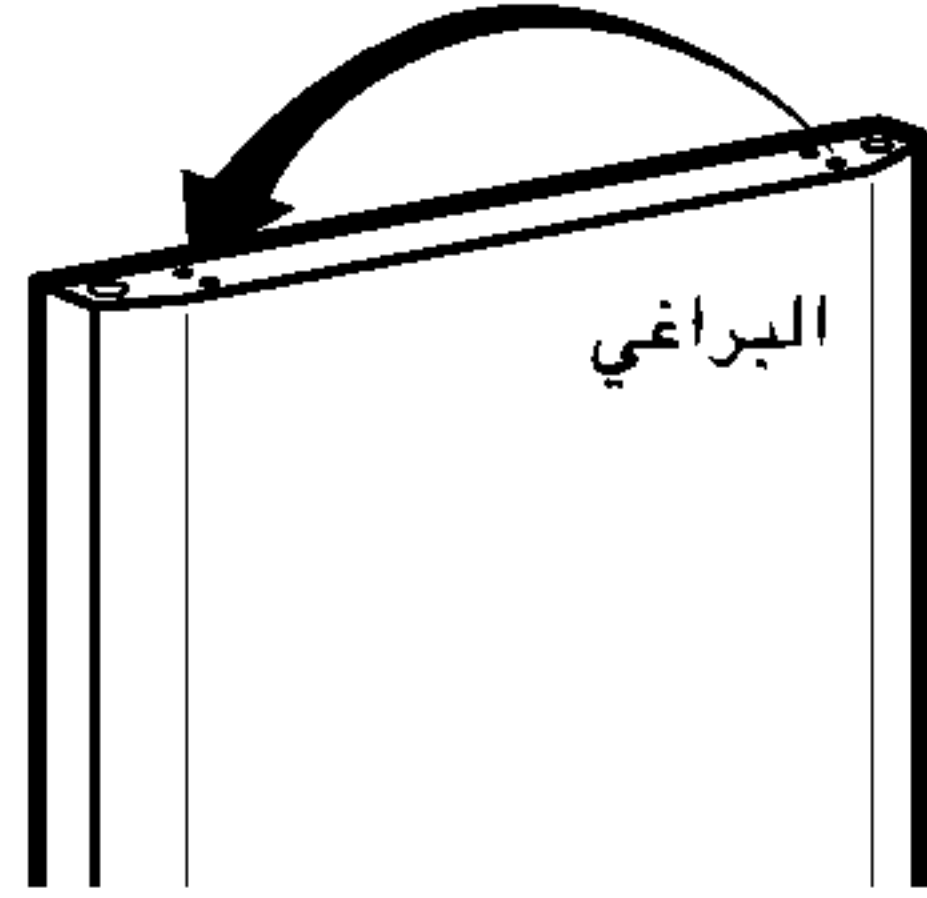
٥ انقل كتيفة المفصلة السفلى الى اليسار

ازل الشبكة الأساسية بسحبها الى الخارج.
ازل البراغي التي تثبت دبوس المفصلة وانقلها الى يمين كتيفة المفصلة.
ازل كتيفة المفصلة السفلى من اليمين وركبها في اليسار.

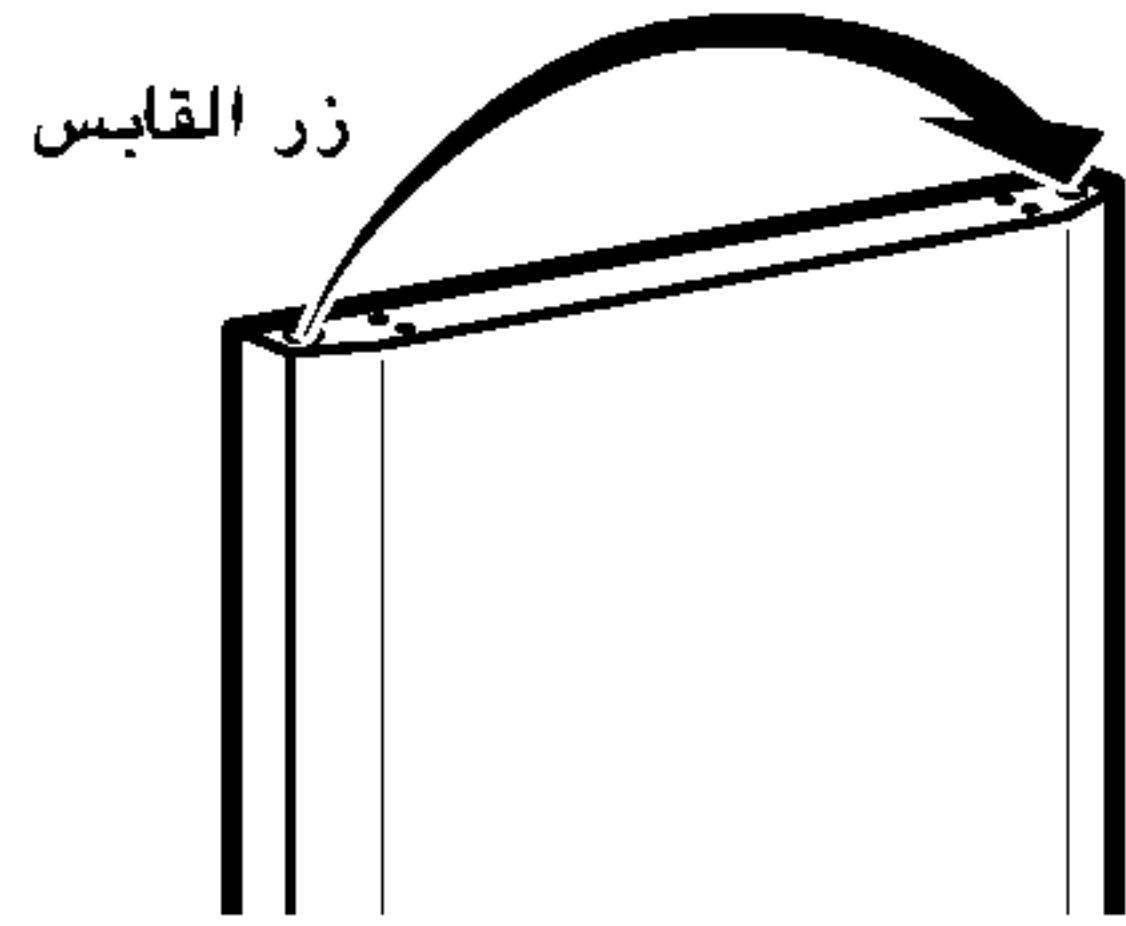


٦ انقل مقبض باب حجيرة التبريد الى اليمين (متابع)

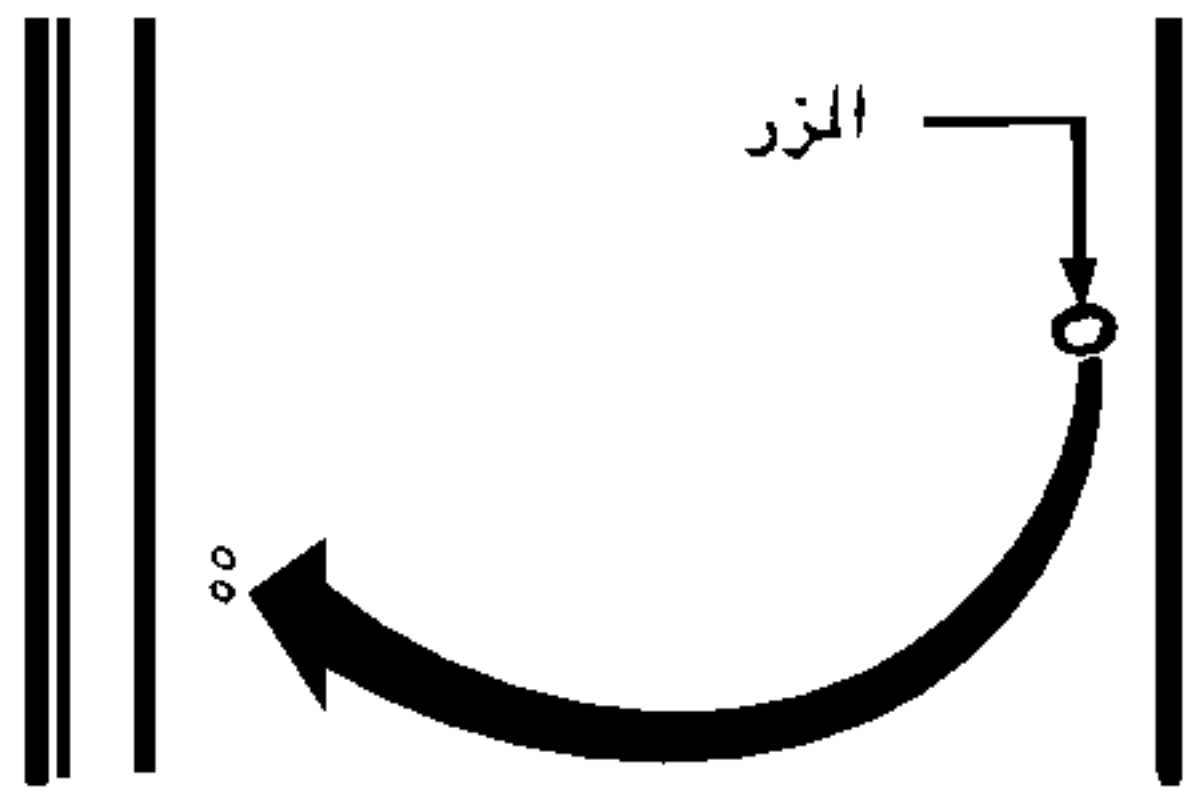
انقل البراغي من أعلى يمين الباب وادخلها الى فتحات براغي المقبض في الجانب المقابل.



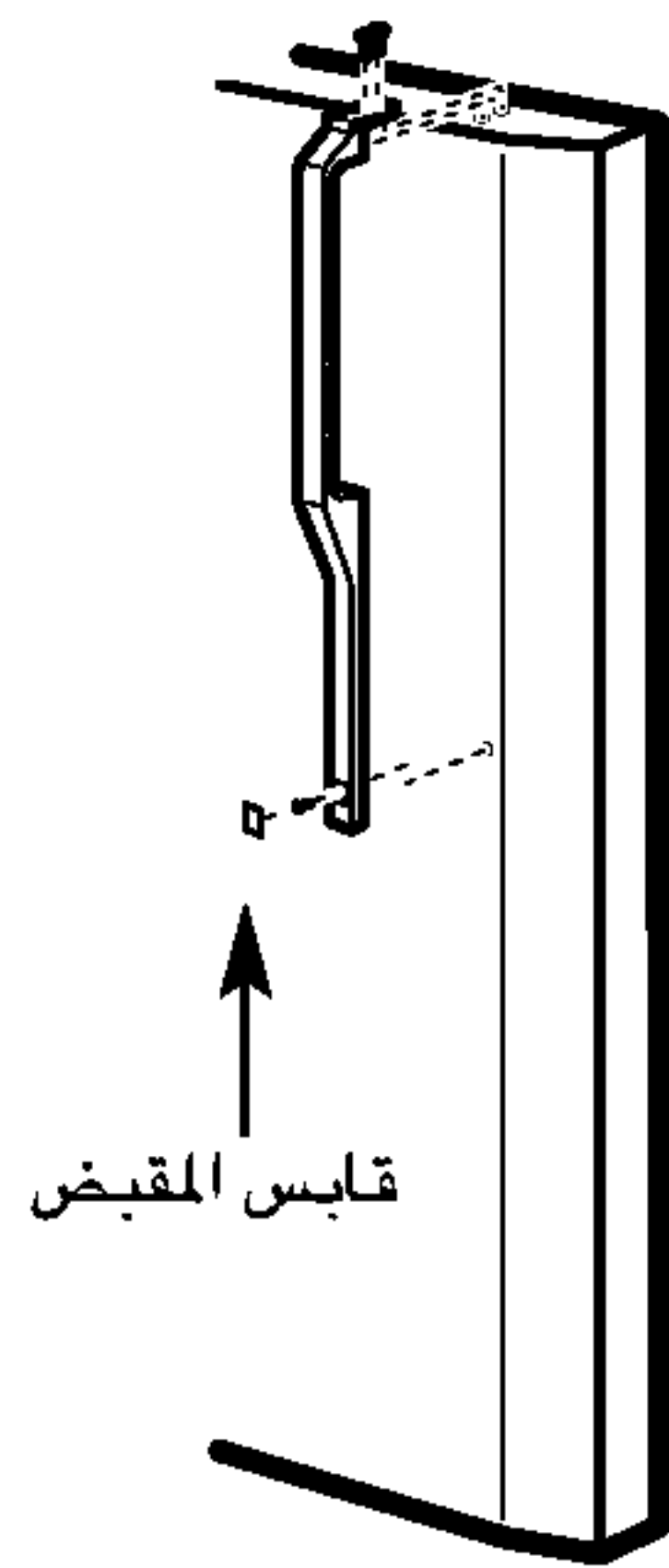
انقل القابض الكبير الأسفل من يسار الباب وادخله الى الفتحة في الجانب المقابل.



انقل زر قابض الباب الى الجانب المقابل.

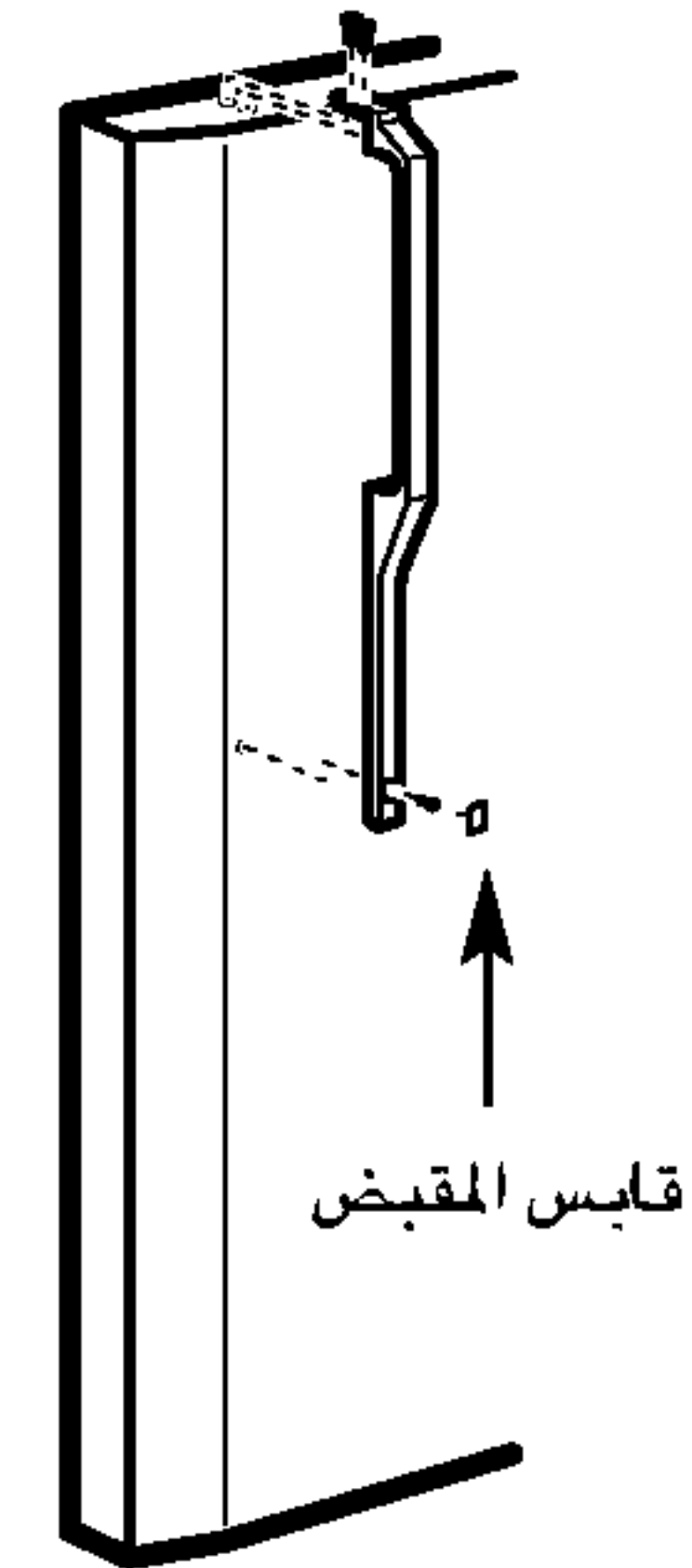


الصق المقبض الى يمين الباب.



٦ انقل مقبض باب حجيرة التبريد الى اليمين

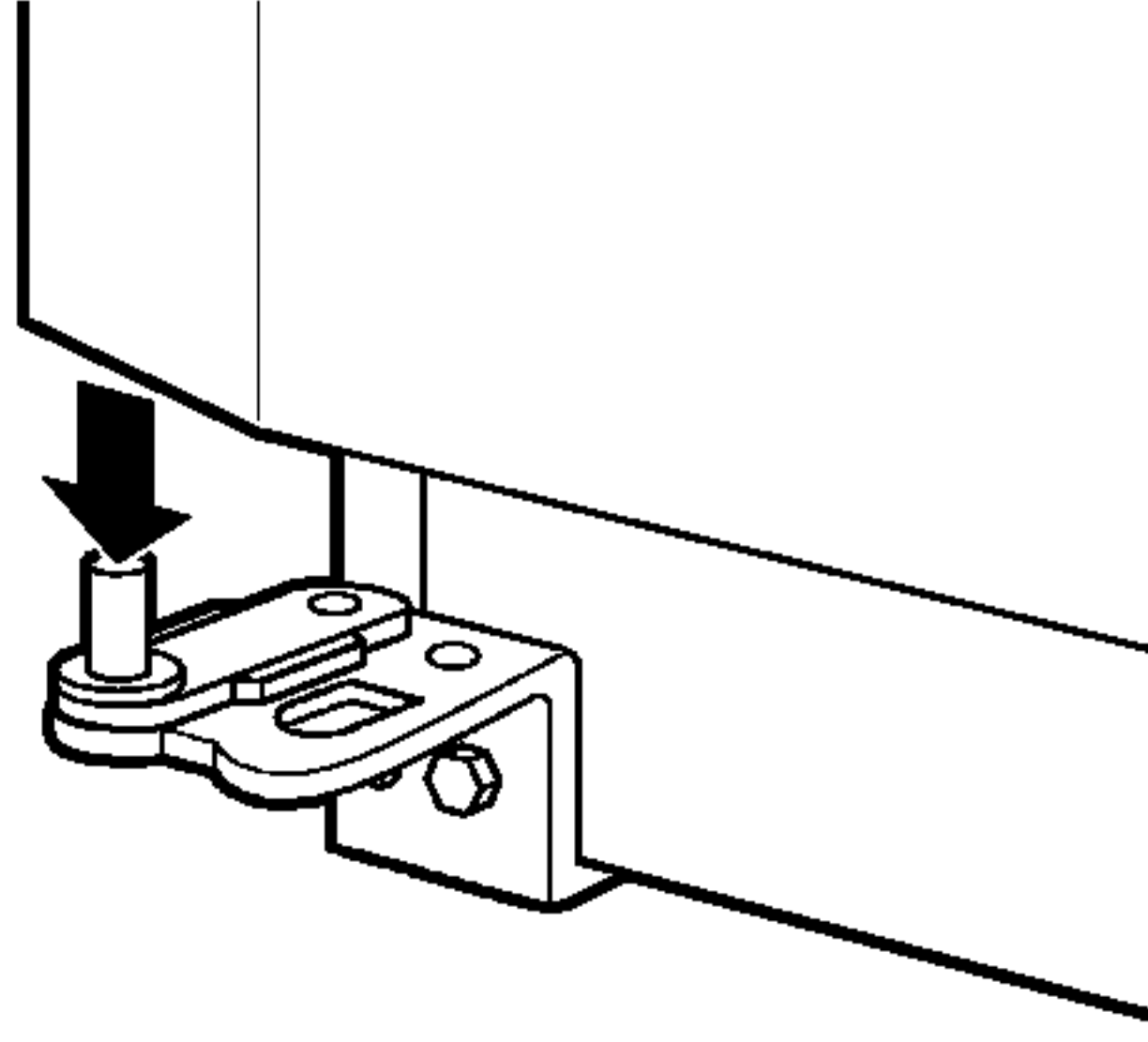
ازل القابض الأسفل الموجود في أسفل المقبض، برفع طرفه بواسطة سكين معجون بعناية. ازل البرغي البارز الذي يثبت المقبض.
ازل البرغيتين المثبتين للمقبض في أعلى الباب.



تعليمات التركيب

٨ علق باب حجرة التبريد

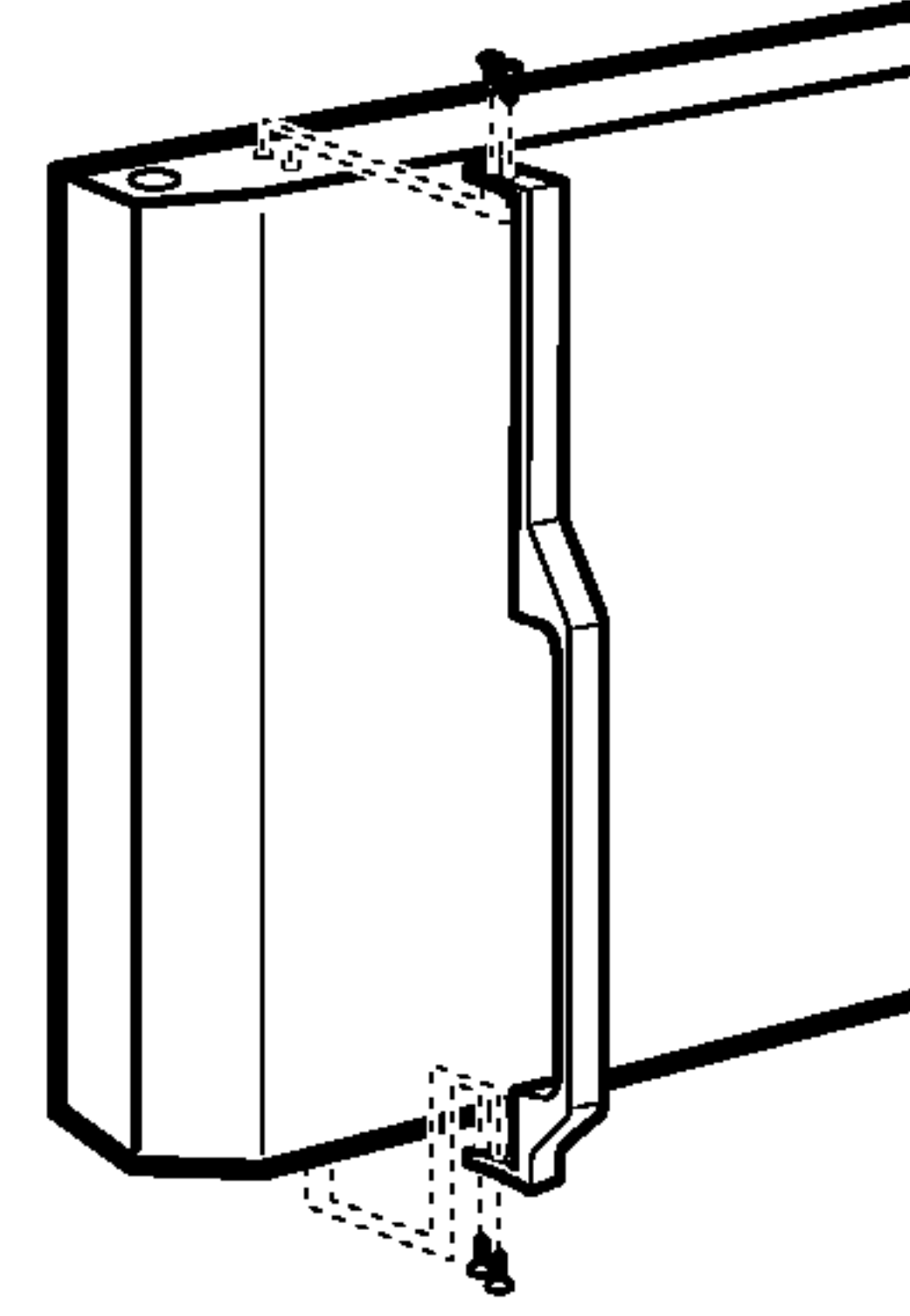
اعد الشبكة الأساسية الى مكانها. ادخل باب حجرة التبريد الى دبوس المفصلة السفلى.



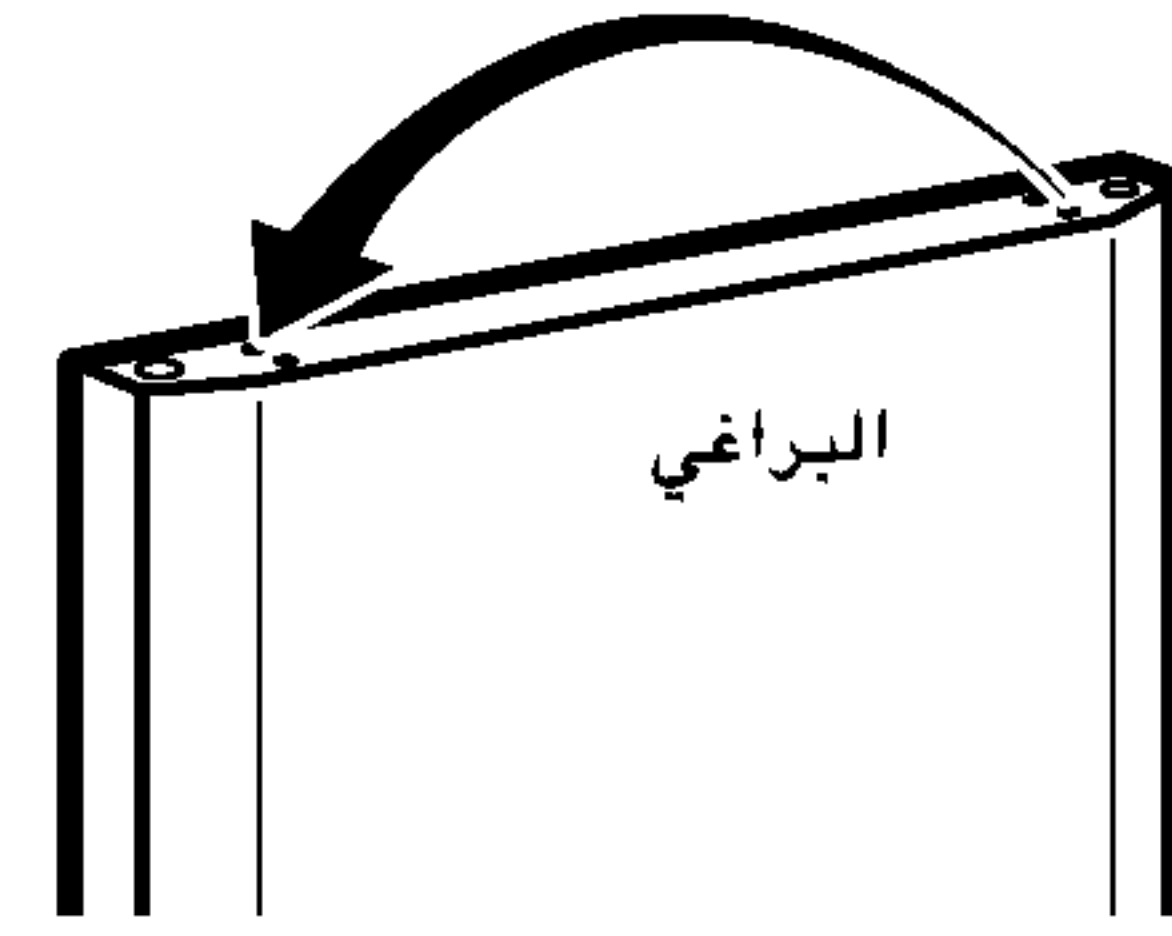
اغلق الباب وتأكد من محاذاة الباب مع هيكل الثلاجة. ثبت الباب على هيكل الثلاجة بشريط. تأكد من خروج الحشية في الباب تجاه هيكل الثلاجة وعدم طيها.

٧ انقل مقبض باب حجرة التجميد الى اليمين.

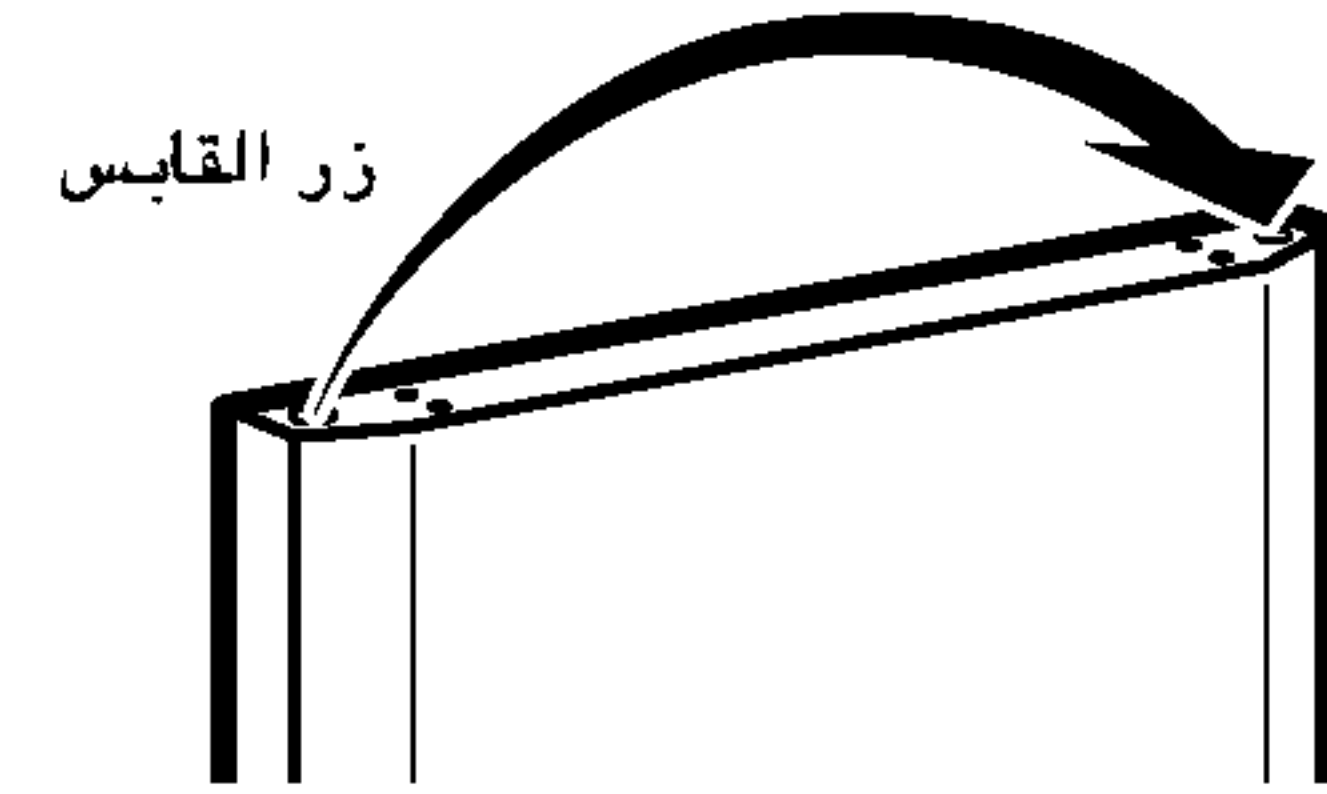
ازل البراغي التي تثبت المقبض في أعلى وأسفل الباب. ازل المقبض.



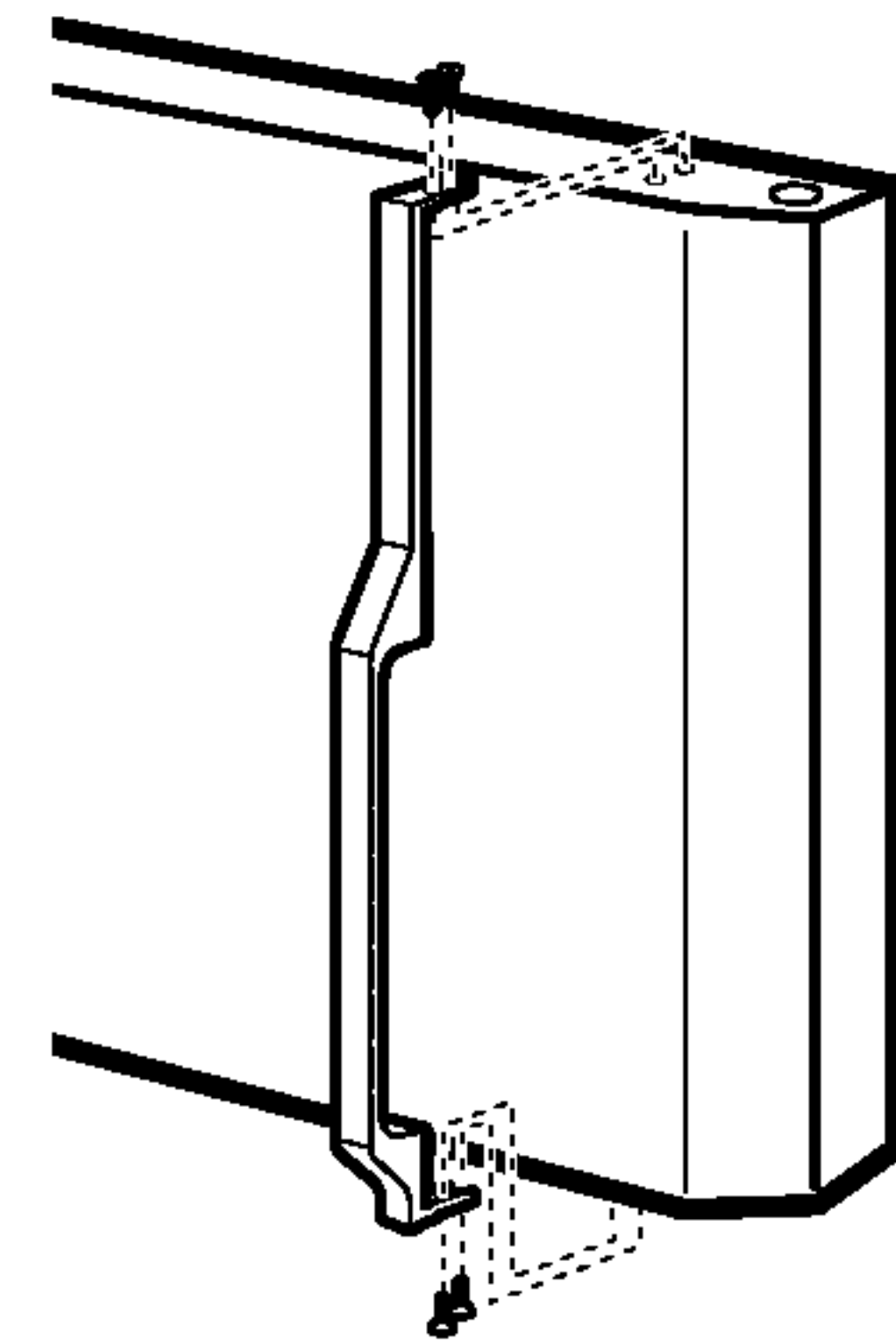
انقل البراغي الموجودة في يمين الباب الى فتحات براغي المقبض في اليسار.



انقل القابض الكبير الأسفل من يسار الباب وادخله الى فتحته في الجانب المقابل.



المقبض في الجانب المقابل باستخدام أقرب فتحات من طرفي الباب.



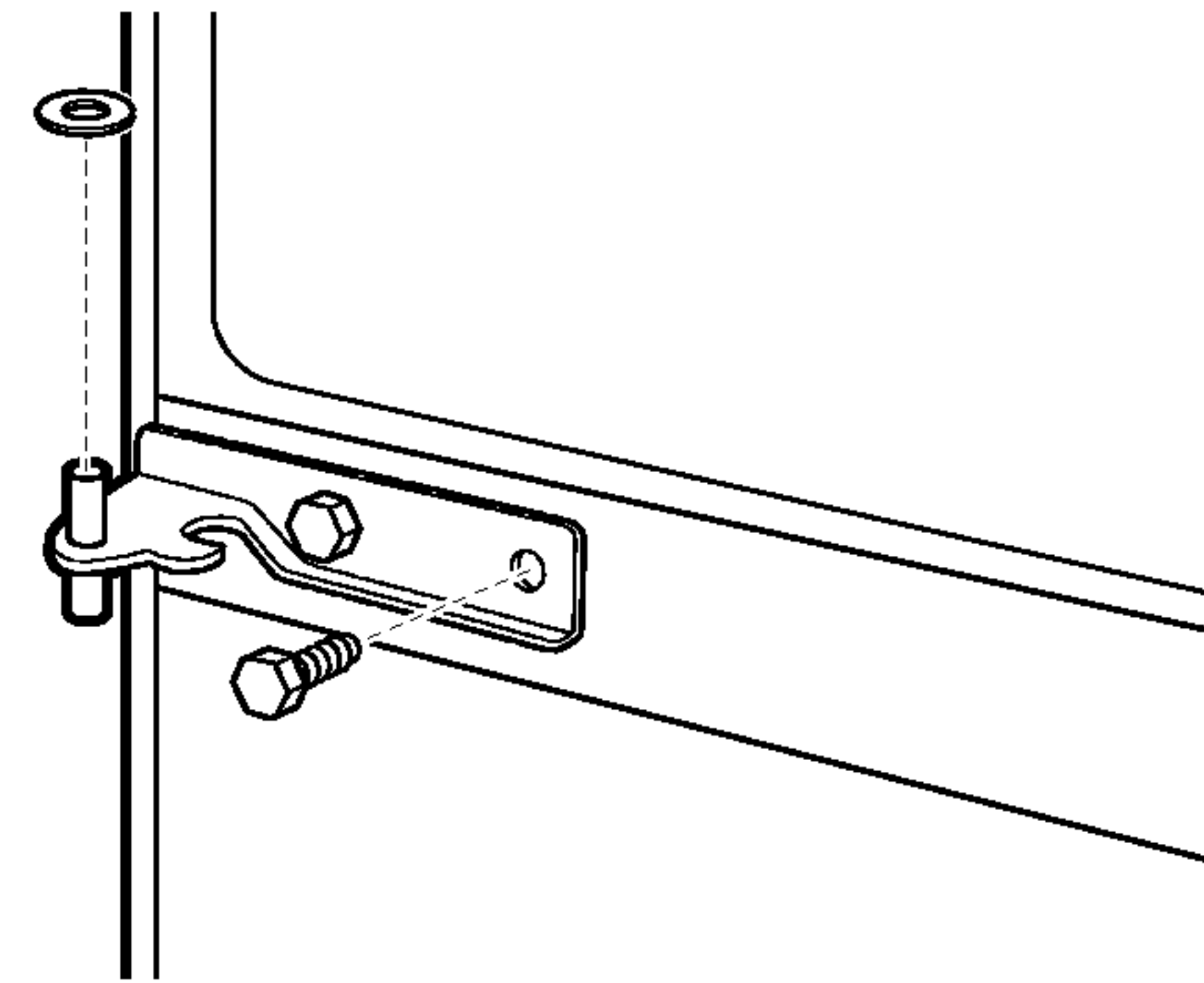
تغيير اتجاه فتح الباب (متابع)

٩ ركب كتيفة المفصلة الوسطى في اليسار

ازل غطاء فتحة البرغى من اليسار وادخله الى فتحة البرغى في اليمين.

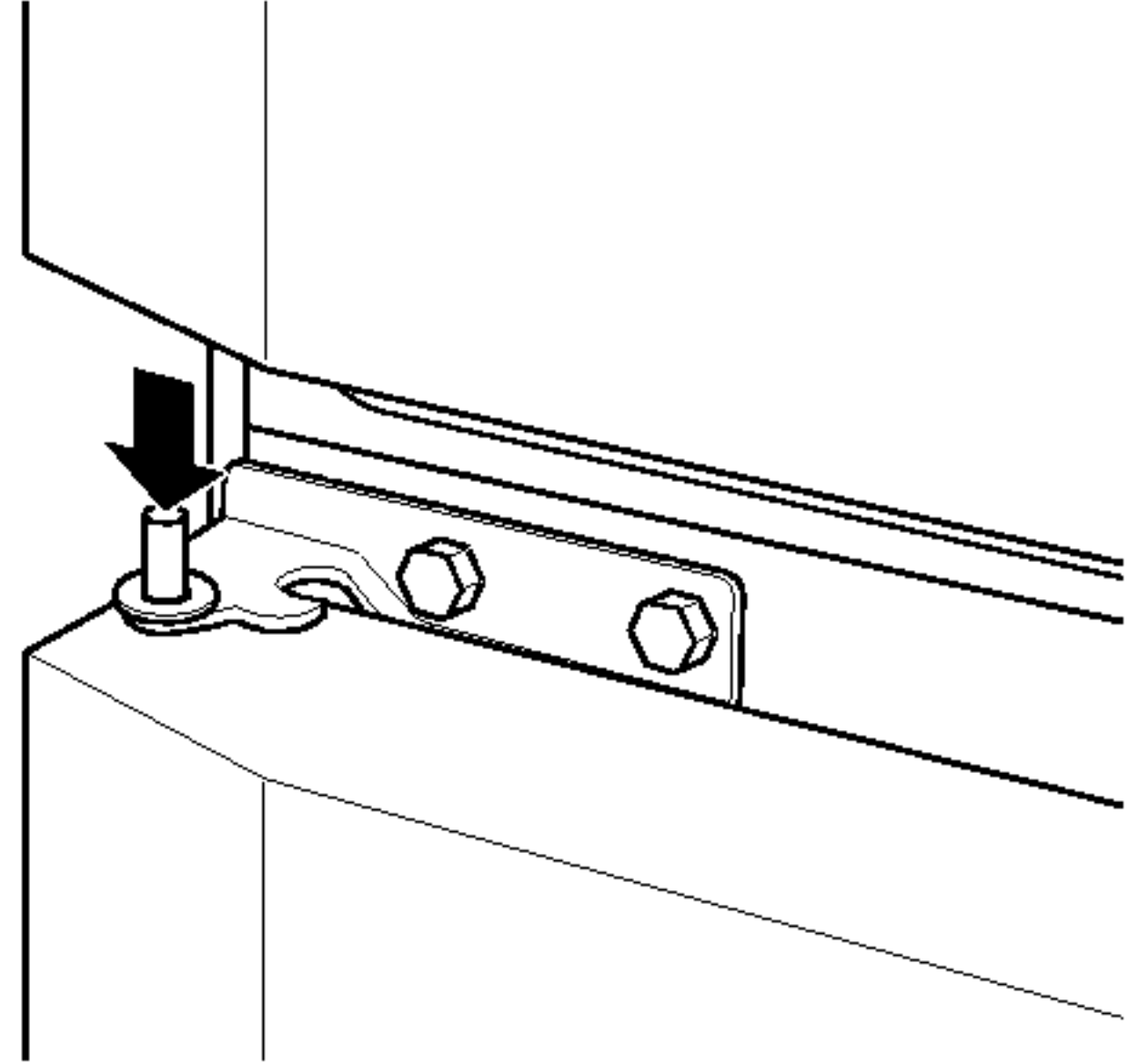
ادخل دبوس المفصلة الوسطى الى فتحة المفصلة في أعلى باب حجيرة التبريد.

الصق المفصلة الوسطى بهيكل الثلاجة بواسطة البراغي.



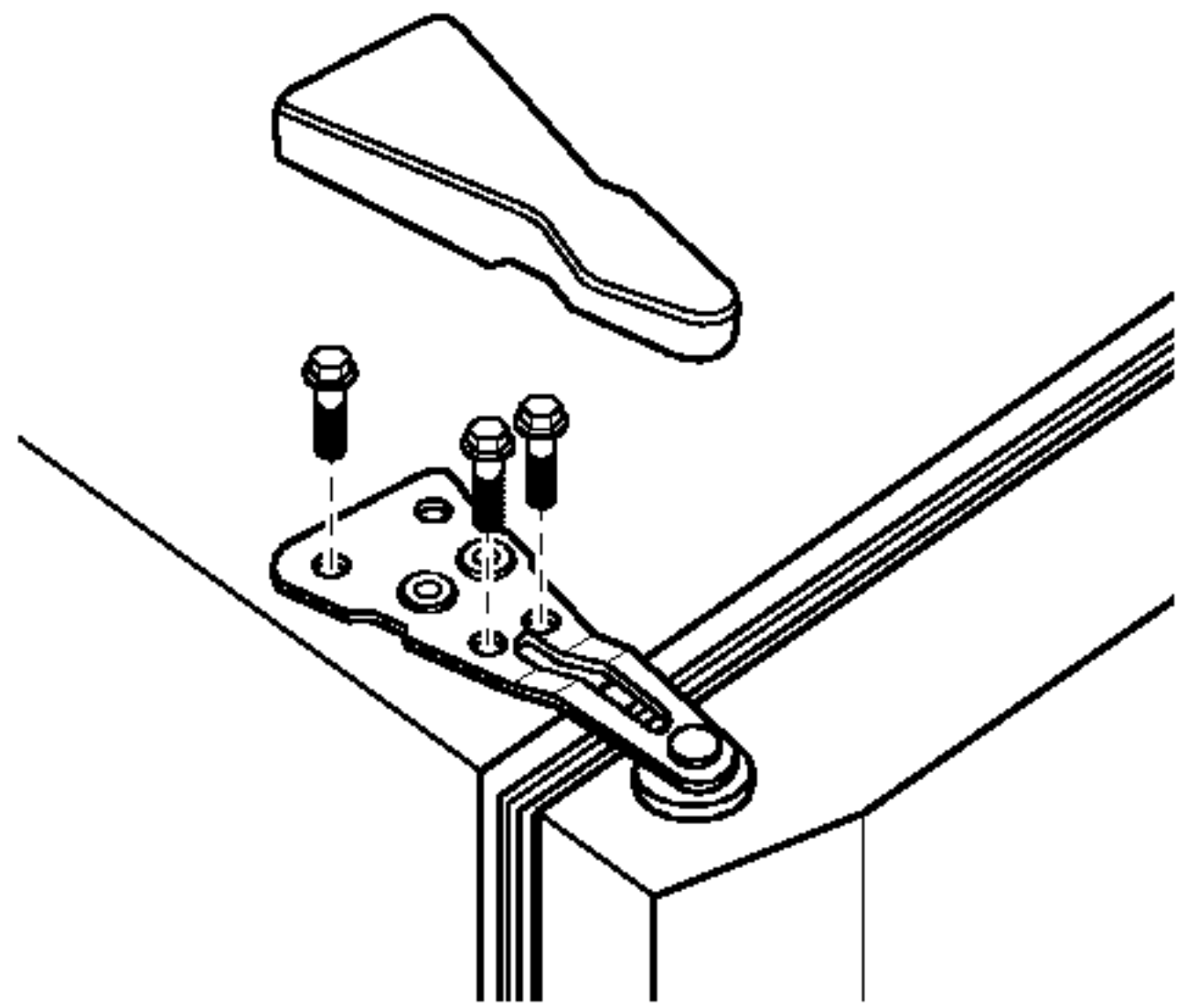
١٠ علق باب حجيرة التجميد

ادخل باب حجيرة التجميد الى دبوس المفصلة الوسطى.



اغلق الباب وتأكد من محاذاة الباب لهيكل الثلاجة.

ادخل دبوس المفصلة العليا الى فتحة المفصلة في أعلى باب حجيرة التجميد. الصق المفصلة بأعلى هيكل الثلاجة بواسطة البراغي.



تأكد من خروج الحشية في الباب تجاه هيكل الثلاجة وعدم طيها.

اسند الباب في جانب المقبض وتأكد من أن الباب مستقيم والفجوة بين البابين مستوية عبر الأمام. أثناء إمساك الباب في مكانه، ثبت البراغي في المفصلة العليا. اعد غطاء المفصلة الى مكانه.

صوت أجهزة الثلاجة الجديدة يختلف عن صوت أجهزة الثلاجة القديمة.
أجهزة الثلاجة الحديثة مزودة بالمزايا الأكثر وتستخدم فيها
التكنولوجيا الجديدة.



هل تسمع ماذا أسمع؟ هذه الأصوات عادية.



- قد تسمع صوت تدوير المروحة بسرعة عالية. هذا الصوت يحدث عند وصل قابس جهاز الثلاجة الى مخرج التيار لأول مرة، وعند فتح الباب مرات كثيرة أو عند وضع كمية كبيرة من الأطعمة لحفظها في حجيرة التبريد أو حجيرة التجميد. المروحة تساعد على الحفاظ على درجة الحرارة المطلوبة.
- إذا كان إحدي البابين مفتوحا لمدة أكثر ٣ دقائق، قد تسمع صوت عمل المروحة من أجل تبريد بصيلة اللمبة.
- تتغير سرعة المروحة من أجل عملية التبريد المناسب وتوفير الطاقة.



- قد يعمل الضغط الجديد عالي الكفاءة بأكثر سرعة وطول من الضاغط في جهاز الثلاجة القديم وقد تسمع الهمهم عالي الطبقة أو صوت النبض أثناء التشغيل.
- يعمل جهاز الثلاجة أحيانا لمدة زائدة، خاصة عند فتح الباب مرات كثيرة. هذا يعني أن وظيفة Frost Guard™ (وقاء الصقيع) تعمل لمنع احتراق حجيرة التجميد وللتحسين في حفظ الطعام.
- قد تسمع صوت هبة عند إغلاق البابين. هذا يحدث بسبب موازنة الضغط داخل جهاز الثلاجة.

صوت الماء



- سير سائل التبريد من خلال ملفات تبريد حجيرة التجميد قد يحدث ضجيج القرقر مثل غليان الماء.
- سقوط الماء على إداة تسخين لإذابة الثلج قد يحدث صوت الأزيز أو صوت القرقر أو صوت الطن أثناء دورة إذابة الثلج.
- الضجيج الناتج عن سقوط الماء قد يحدث أثناء دورة إذابة الثلج لأن الثلج يذوب من المبخر ويسير الى حوض تصريف الماء.
- إغلاق الباب قد يحدث صوت القرقر بسبب موازنة الضغط.

قرقرة، طلقة،

طققة، سقسقة

- قد تسمع أصوات الطقطق أو القرقر عند وصل قابس جهاز الثلاجة الى مخرج التيار لأول مرة. هذه الأصوات تحدث عندما يبرد جهاز الثلاجة الهواء حتى يصل الى درجة الحرارة المطلوبة.
- الضاغط قد يحدث صوت القرقر أو صوت السقسق عندما يعمل من جديد (هذا قد يحدث لمدة ٥ دقائق).
- لوحة التحكم الألكتروني قد تحدث صوت القرقر عند العمل المتتابع للتحكم في مكونات جهاز الثلاجة.
- تمديد ملفات التبريد وتقليصها أثناء إذابة الثلج وبعدها قد يحدث صوت القرقر أو صوت الطلق.
- في الموديلات بصانع الثلج، بعد دورة صنع الثلج، قد تسمع صوت سقوط المكعبات الثلجية الى دلو المكعبات الثلجية.

لمزيد من المعلومات عن الأصوات العادية عند تشغيل
صانع الثلج، راجع جزء صانع الثلج التلقائي.



الاتصال الهاتفي للخدمات ...

لمحات لتحري الخلل وإصلاحه
وقر وقتا ومالا! راجع الجداول التالية أولا وقد لا تحتاج
الى الاتصال الهاتفي للخدمات.



| المشكلة | الأسباب الممكنة | ماذا تفعل |
|--|--|---|
| لا يعمل جهاز التلاجة | التلاجة في دورة إذابة الثلج. | • انتظر لمدة ٤ دقيقة تقريبا لانتهاج من دورة الإذابة. • اضبط أداة التحكم في حجيرة التبريد وحجيرة التجميد لضبط درجة الحرارة. • صل القابس الى مخرج التيار تماما. • استبدل الصهيرة أو اعد ضبط قاطع الدائرة. • راجع جزء أرجل الاستواء. |
| الاهتزاز أو الخشخش (الاهتزاز القليل عادي) | أرجل الاستواء مطلوبة للتعديل. | • راجع جزء أرجل الاستواء. |
| يعمل المحرك لمدة طويلة أو تدور دورة التشغيل والإيقاف. (أجهزة التلاجة الحديثة بمساحة الحفظ الأكبر وحجيرة التجميد الأكبر مطلوبة لوقت التشغيل الأكثر. هي تشتغل وتتوقف أحيانا للحفاظ على درجة الحرارة متساويا.) | هذا عادي عند وصل قابس التلاجة الى مخرج التيار لأول مرة. يحدث أحيانا عند حفظ كمية كبيرة من الطعام في جهاز التلاجة. يترك الباب مفتوحا. الطقس الحار أو مرات كثيرة من فتح الباب. ضبط أداة التحكم في درجة الحرارة على وضعية أكثر برودة. | • انتظر ٢٤ ساعة حتى يبرد جهاز التلاجة تبريدا كاملا. • هذا أمر طبيعي. • افحص أن الطعام يمنع إغلاق الباب. • هذا أمر عادي. • راجع جزء حول الضوابط. |
| الهواء في حجيرة التبريد أو حجيرة التجميد دافئ جدا | لا يتم ضبط أداة التحكم في درجة الحرارة على وضع تبريد كافي. الطقس الحار أو مرات كثيرة من فتح الباب. ترك الباب مفتوحا. | • راجع جزء حول الضوابط. • اضبط أداة التحكم في درجة الحرارة على وضع تبريد أكثر بخطوة واحدة. راجع جزء حول الضوابط. • افحص أن الطعام يمنع إغلاق الباب. • افحص أن الطعام يمنع إغلاق الباب. |
| الصقيع أو البلورة الثلجية على الطعام المجمد (الصقيع داخل التغليف أمر طبيعي) | مرات كثيرة أو لمدة طويلة جدا من فتح الباب. | • افحص أن الطعام يمنع إغلاق الباب. |
| لا يعمل صانع الثلج التلقائي (في بعض الموديلات). | ضبط مفتاح طاقة صانع الثلج على وضع O(off) (الإيقاف). انقطع الماء أو لا يتم توصيل الماء. حجيرة التجميد دافئة جدا. تراكم المكعبات في دلو الحفظ بسبب توقف صانع الثلج. | • اضبط مفتاح الطاقة على وضع I(on) (التشغيل). • راجع جزء تركيب خط الماء. • انتظر ٢٤ ساعة لتبريد الهواء الكافي في حجيرة التبريد. • اعمل استواء المكعبات الثلجية يدويا. |
| المكعبات الثلجية لاصقة بصانع الثلج. (يومض مؤشر الطاقة الأخضر في صانع الثلج.) | المكعبات الثلجية لاصقة بصانع الثلج. (يومض مؤشر الطاقة الأخضر في صانع الثلج.) | • اوقف صانع الثلج عن العمل، واخرج المكعبات الثلجية وشغل صانع الثلج مرة أخرى. |
| ينطلق صفارة " الإنذار " مرات كثيرة | مفتاح طاقة صانع الثلج مضبوط على وضع I(on) لكن الماء غير موصول الى جهاز التلاجة. | • اضبط مفتاح الطاقة على وضع O(off) (الإيقاف). استمرار المفتاح على وضع I(on) (التشغيل) قد يؤدي الى إحداث ضرر في صمام الماء. |

| المشكلة | الأسباب الممكنة | ماذا تفعل |
|---|--|---|
| تحدث الرائحة والمذاق في المكعبات الثلجية | من المطلوب تنظيف صندوق حفظ الثلج. | • فرغ الصندوق واغسله . اطرح المكعبات الثلجية القديمة. |
| تجميد المكعبات الثلجية ببطء | ينقل الطعام الرائحة/المذاق الى المكعبات الثلجية. | • لف الأطعمة جيدا. |
| تجميد المكعبات الثلجية ببطء | من المطلوب تنظيف الأسطح الداخلية للثلاجة. | • راجع جزء العناية والتنظيف. |
| تجميد المكعبات الثلجية ببطء | ترك الباب مفتوحا. | • افحص أن الطعام يمنع إغلاق الباب. |
| تجميد المكعبات الثلجية ببطء | عدم ضبط أداة التحكم في درجة الحرارة على وضع تبريد كافي. | • راجع جزء حول الضوابط. |
| لا يتم صنع المكعبات الثلجية | خط إمداد الماء أو الصمام مسدود. | • اتصل بالسفيري. |
| تحدث الرائحة في الثلاجة | تنقل الأطعمة الرائحة الى الثلاجة. | • لا بد من لف الأطعمة ذات رائحة قوية بإحكام. • اترك صندوق الصودا وهو مفتوح في جهاز الثلاجة واستبدله كل ثلاثة أشهر. |
| تحدث الرائحة في الثلاجة | من المطلوب تنظيف الأسطح الداخلية. | • راجع جزء العناية والتنظيف. |
| تتجمع الرطوبة داخل الجهاز (في الطقس الرطب، ينقل الهواء الرطوبة داخل الجهاز عند فتح الباب) | مرات كثيرة أو لمدة طويلة جدا من فتح الباب. | |
| لا تعمل لمبة داخلية | لا طاقة عند مخرج التيار. | • استبدل الصهيرة أو اعد ضبط قاطع الدائرة . |
| لا تعمل لمبة داخلية | احترقت بصيلة اللمبة | • راجع جزء تبديل بصيلة اللمبة. |
| الهواء الساخن من أسفل الثلاجة | تدفق الهواء العادي يبرد المحرك. في عمليات التبريد، من الطبيعي خروج الحرارة من المنطقة تحت الثلاجة. بعض الأغذية من الأرض حساسية ويتحول لونها بدرجة الحرارة العادية والأمانية. | |
| تجميد الأطعمة في حجرة التبريد | الطعام قريب جدا من فتحات الهواء. | • انقل الطعام بعيدا عن فتحات الهواء (قرب الضوابط). |
| تجميد الأطعمة في حجرة التبريد | ضبط أداة التحكم في الثلاجة على وضع التبريد جدا. | • اضبط أداة التحكم في الثلاجة على وضع التبريد الأقل. |
| لا يغلق الباب ذاتيا | من المطلوب تعديل أرجل الاستواء. | • راجع جزء أرجل الاستواء. |
| يضاء المؤشر البرتقالي في حجرة التجميد | تشغيل أداة التسخين لإذابة الثلج. | • هذا أمر طبيعي. |

تعليمات السلامة

تعليمات التشغيل

تعليمات التركيب

لمحات لتجري الخلل وإصلاحه

مساعدات المستخدم