



Dovozce do ČR a SR:

LG Electronics CZ, s.r.o.
Zlatý Anděl - Nádražní 23/344
151 34 Praha 5
Česká republika
www.lgecz.cz
e-mail: info@lgecz.cz
tel.: +420 234 094 600



WD-12391(6)TD
WD-14391(6)TD

AUTOMATICKÁ PRAČKA s předním plněním

Díky za zakoupení této plně automatické pračky zn.LG.
Přečtěte si prosím pečlivě tento „Návod k obsluze“ ;
poskytne Vám pokyny k bezpečné instalaci, používání a
údržbě. Uschovejte pro případnou budoucí potřebu.
Poznamenejte si konkrétní typ zakoupené pračky (model)
a výrobní číslo (Serial Number - S/N)

AUTOMATICKÁ PRAČKA s plněním spredu

Ďakujeme za zakúpenie tejto plne automatickej práčky zn. LG.
Prečítajte si prosím starostlivo tento „Návod na obsluhu“;
poskytne vám pokyny na bezpečnú inštaláciu, používanie
a údržbu. Uschovajte pre prípadnú budúcu potrebu.
Poznamenajte si konkrétny typ zakúpenej práčky (model)
a výrobné číslo (Serial number - S/N)

C CHARAKTERISTIKA



■ **Ochrana proti pomačkání**

Pomačkání prádla je minimalizováno střídáním rotace bubnu.



■ **Hospodárnější, inteligentní systém praní**

Inteligentní systém praní zjišťuje velikost náplně a teplotu vody a podle toho optimalizuje úroveň (množství) vody a dobu praní, čím minimalizuje spotřebu el.energie a vody.



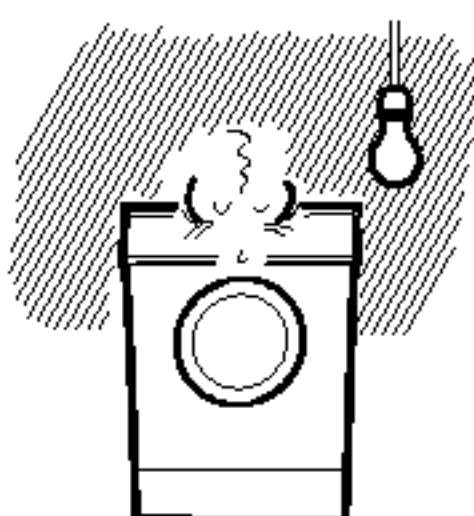
■ **Dětský zámek**

Dětský zámek zabraňuje, aby děti nemohly během provozu pračky stisknutím kteréhokoliv tlačítka změnit nastavený program praní.



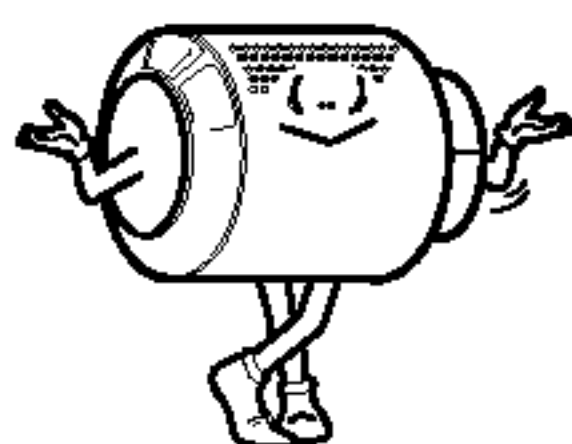
■ **Systém ovládání rychlosti otáčení bubnu s nízkým hlukem**

Snímáním množství náplně a vyvážením skutečně minimalizuje úroveň hluku při odstředování. místa programu, kde se zastavila.



■ **Automatické opětovné spuštění**

Pokud se pračka vypne v důsledku výpadku v dodávce el.energie, po obnovení dodávky el.energie se znova spustí automaticky od místa programu, kde se zastavila.



■ **Systém přímého pohonu bubnu**

Moderní bezkartáčkový stejnosměrný elektromotor pohání buben přímo, bez řemene a řemenice.

O BSAH

Provozně-bezpečnostní upozornění.....	3
Technické údaje	4
Instalace	5
Příprava před praním.....	11
Přidávání pracích prostředků.....	12
Funkce	13
Používání pračky	14
Údržba a ošetřování pračky.....	21
Než zavoláte odborný servis	24
Záruční podmínky	27

▲ Výstraha !

Informace a pokyny, uvedené v tomto návodu musí být dodrženy pro provozní bezpečnost osob, k minimalizaci rizika požáru nebo výbuchu, úrazu elektrickým proudem nebo k ochraně vůči poškození majetku, zdraví nebo ztrátě života.

DŮLEŽITÉ BEZPEČNOSTNÍ POKYNY

Výstraha : K minimalizaci rizika požáru, úrazu elektrickým proudem, poškození zdraví osob používajících pračku, dodržujte základní pokyny, včetně následujících:

- Pračku neinstalujte v místech, kde by byla vystavena působení povětrnostních vlivů
- Nepokoušejte se zasahovat do ovládacích prvků
- Neopravujte nebo nevyměňujte žádné díly pračky, ani nedělejte žádné servisní práce, pokud to není zvláště doporučeno v pokynech pro údržbu uživatelem nebo v pokynech pro opravy uživatelem, kterým rozumí a má k jejich provedení odborné zkušenosti.
- V bezprostřední blízkosti pračky a v jejím okolí neskladujte hořlavé materiály, jako cupanina, papír, hadry, chemikálie, atd.
- Přísný dozor je nutný při používání pračky dětmi nebo v jejich blízkosti. Nedovolte, aby si děti hrály na pračce, s pračkou nebo uvnitř ní, ani s jinými spotřebiči.
- Nenechávejte otevřeny dvířka plnicího otvoru. Otevřená dvířka lákají děti houpat se na nich nebo vlézt dovnitř pračky.
- Nikdy nesahejte dovnitř pračky, pokud je buben v pohybu. Počkejte, až se buben úplně zastaví.
- Praní může snížit účinnost úpravy prádla snižující jeho hořlavost.
- V pračce neperte nebo neodstřed'ujte textilie, které byly čištěny, namočený nebo potřísněny hořlavými nebo výbušnými látkami (jako je vosk, oleje, barvy, benzin, odmašťovací kapaliny, roztoky pro suché čištění, petrolej, atd.) - mohou se vznítit nebo explodovat.
- Pečlivě dodržujte pokyny k praní a zacházení s textiliemi (symboly praní, čištění) od výrobce textilie.
- Dvířka pračky nezavírejte přibouchnutím, ani se je násilím nesnažte otevírat, jsou-li uzamčené. Pračka se tak může poškodit.
- Ke snížení možností rizika úrazu elektrickým proudem vytáhněte vidlici síťové šňůry ze zásuvky nebo odpojte pračku z el.sítě vyšroubováním pojistky nebo vypnutím jističe v bytovém (domovním) rozvaděči před každým čištěním nebo údržbou pračky.
- Nikdy se nepokoušejte provozovat pračku, byla-li poškozená, má vadné funkce, je částečně rozebraná nebo má chybějící nebo zlomené díly, včetně poškozené síťové šňůry s vidlicí.

NÁSLEDUJÍCÍ POKYNY USCHOVEJTE

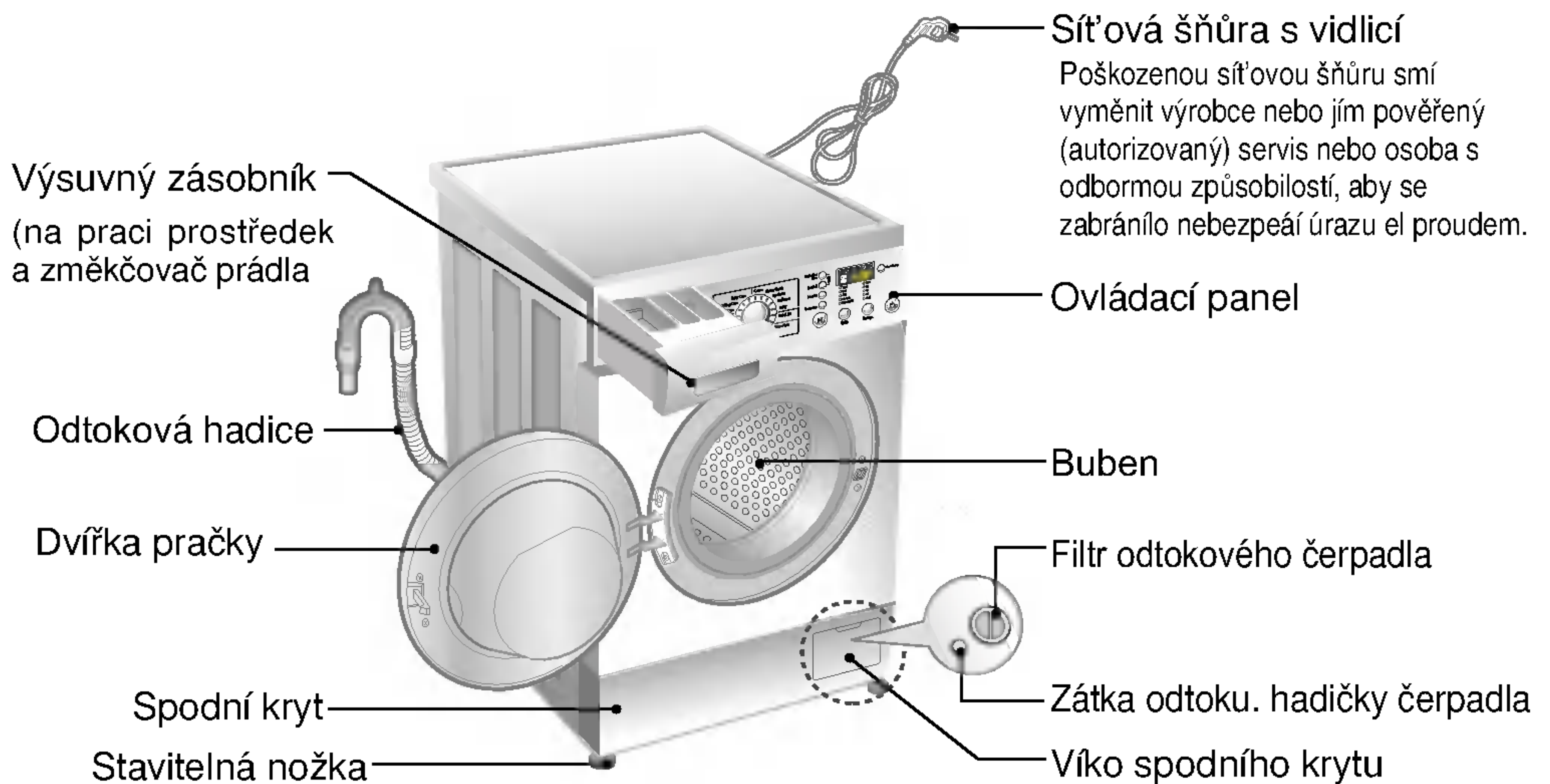
POKYNY K UZEMNĚNÍ

Tato pračka musí být uzemněna. V případě závady nebo selhání činnosti uzemnění snižuje riziko úrazu elektrickým proudem tím, že umožní projít el.proudu cestou nejmenšího odporu. Tato pračka je vybavena síťovou šňůrou s ochranným uzemňovacím vodičem a vidlicí s ochranným kolíkem. Vidlici se může zasouvat pouze do odborně instalované zemněné zásuvky odpovídající všem místním předpisům a nařízením.

- Nepoužívejte žádné rozdvojky, „tzv. zlodějky“ a jiné typy síťových rozbočovačů, které nejsou uzemněny, nebo jakkoliv uzemnění obcházejí .
- Nejste-li si jisti, že máte zásuvky správně zemněné, poradte se v odborné elektrotechnické instalační firmě .

VÝSTRAHA : Nesprávné připojení zemnicího vodiče pračky může způsobit úraz el.proudem. Jestli na pochybách, je-li pračka správně zemněna, nechte si ji zkontrolovat odborným elektroinstalátérem nebo v servisu. Neměňte síťovou šňůru s vidlicí, dodanou s pračkou - nevyhovuje-li vidlice, musí výměnu celé šňůry provést odborný pracovník (elektrikář).

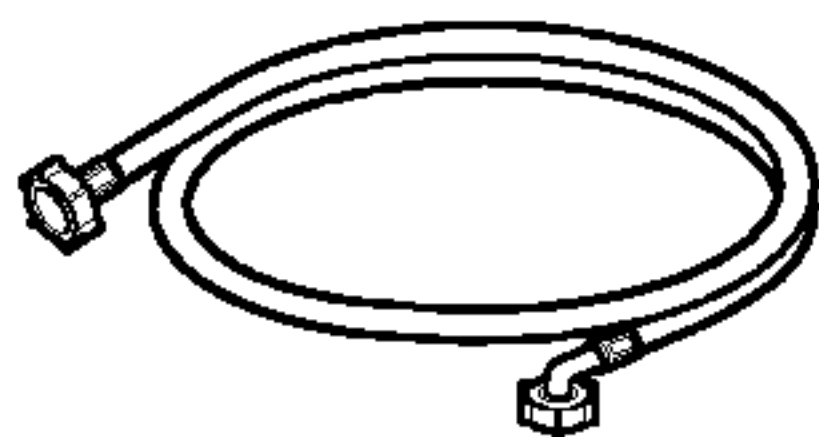
T ECHNICKÉ ÚDAJE



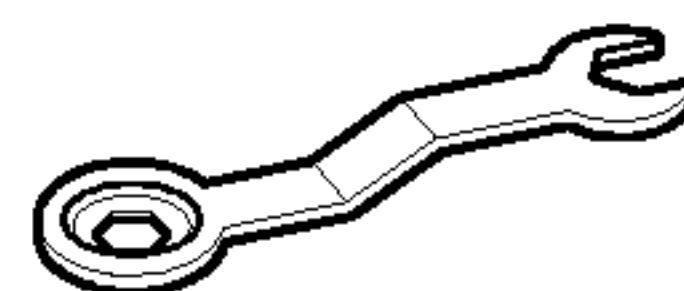
- **Název** : Automatická pračka s předním vkládáním prádla
- **Napájení** : střídavé, 220 - 240 V~, 50 Hz
- **Rozměry (š x hl. x v)** : 600mm × 550mm × 850mm
- **Hmotnost** : 58 kg
- **Příkon max.** : 2100 W
- **Kapacita praní** : 7 kg prádla
- **Spotřeba vody** : 58 litrů (cca 8,2 l / kg suchého prádla)
- **Povolený tlak vody** : 30 kPa ~1MPa
- **Otáčky odstředování** : Bez odstředění / 400 / 800 / 1200 **[WD-12391(6)TD]**
Bez odstředění / 400 / 800 / 1400 **[WD-14391(6)TD]**

* Změny vnějšího provedení (vzhledu) a technických údajů za účelem zvýšení jakosti, vyhrazeny.

■ Příslušenství



Hadice přívodu vody (1 ks)



Montážní klíč

I nstalace

Pračku instalujte nebo uložte na místě, kde nebude vystavena teplotám pod bodem mrazu, ani vystavena povětrnostním vlivům.

Pračka musí být spolehlivě uzemněna podle všech platných předpisů a nařízení.

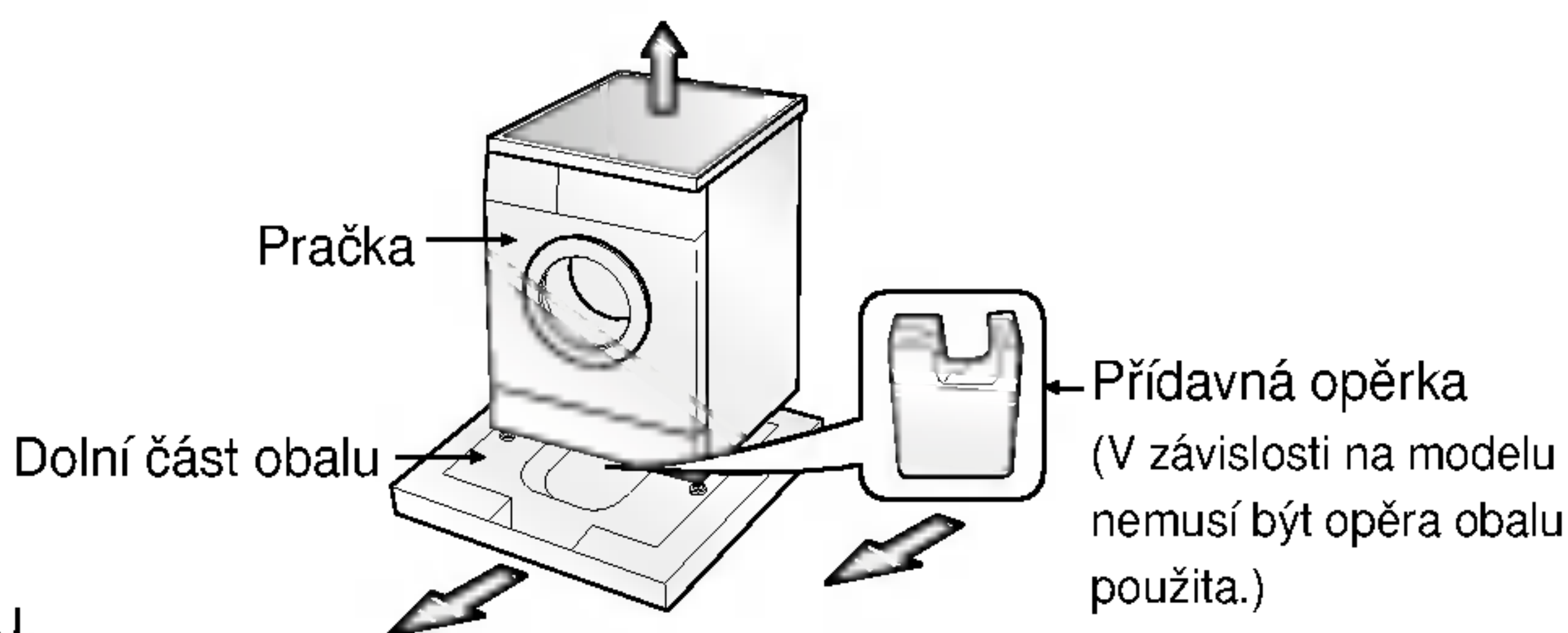
Otvory v základně pračky nesmí být zakryty kobercem, pokud je pračka instalovaná na podlaze pokryté kobercem.

V zemích, kde jsou oblasti, které mohou být zamořeny šváby nebo jiným hmyzem, věnujte obzvláštní pozornost tomu, aby zařízení a jeho okolí bylo trvale udržováno v čistotě.

Jakékoliv poškození, které může být způsobeno šváby nebo jiným hmyzem, nebude kryto zárukou na zařízení.

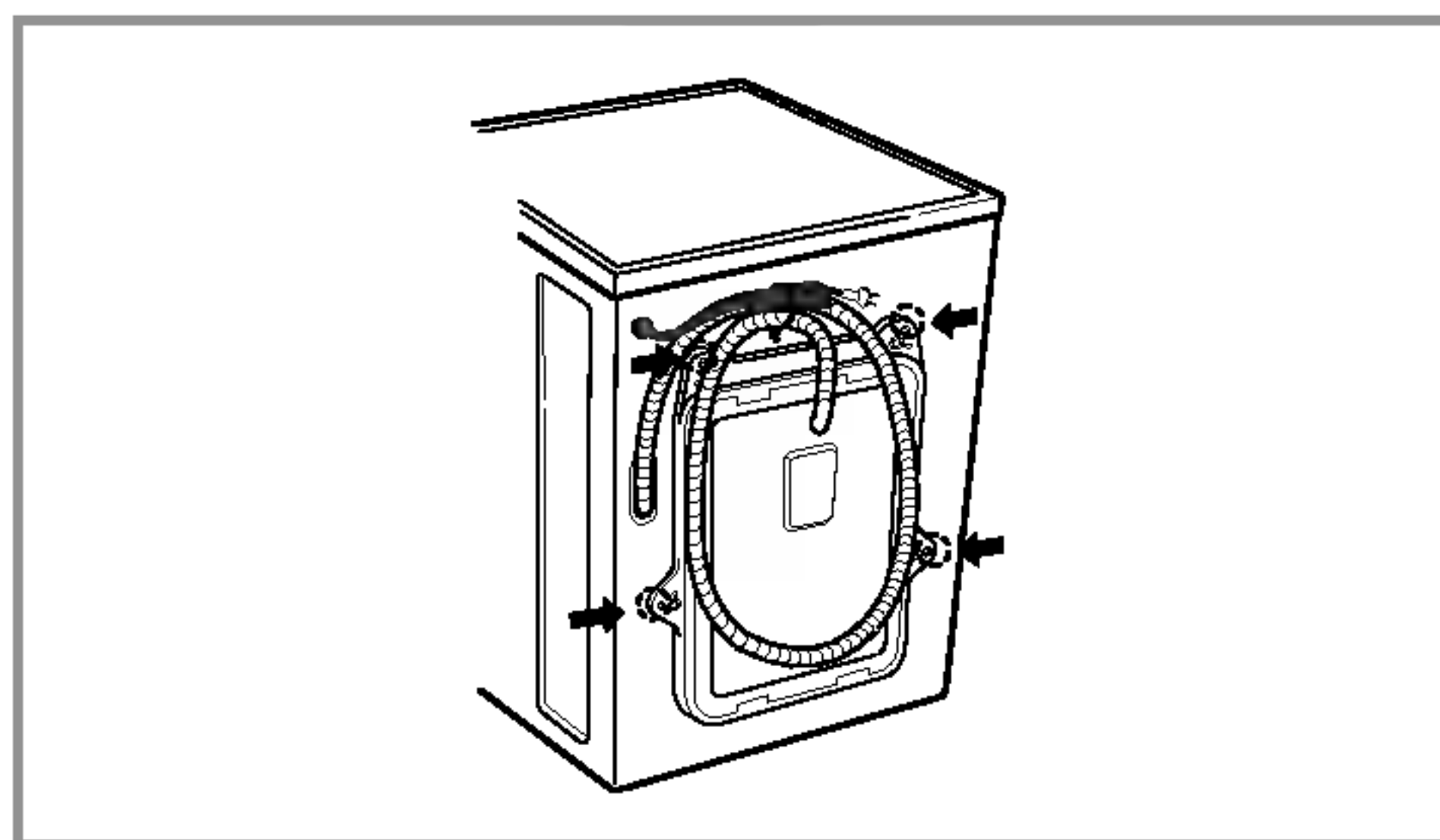
■ Vybalení

- Před použitím pračky je zapotřebí odstranit obal a veškeré přepravní šrouby.
- Při vyjímání spodní části pračky z obalu odstraňte přídavnou opěrku uprostřed dolní části obalu.



■ Transportní šrouby

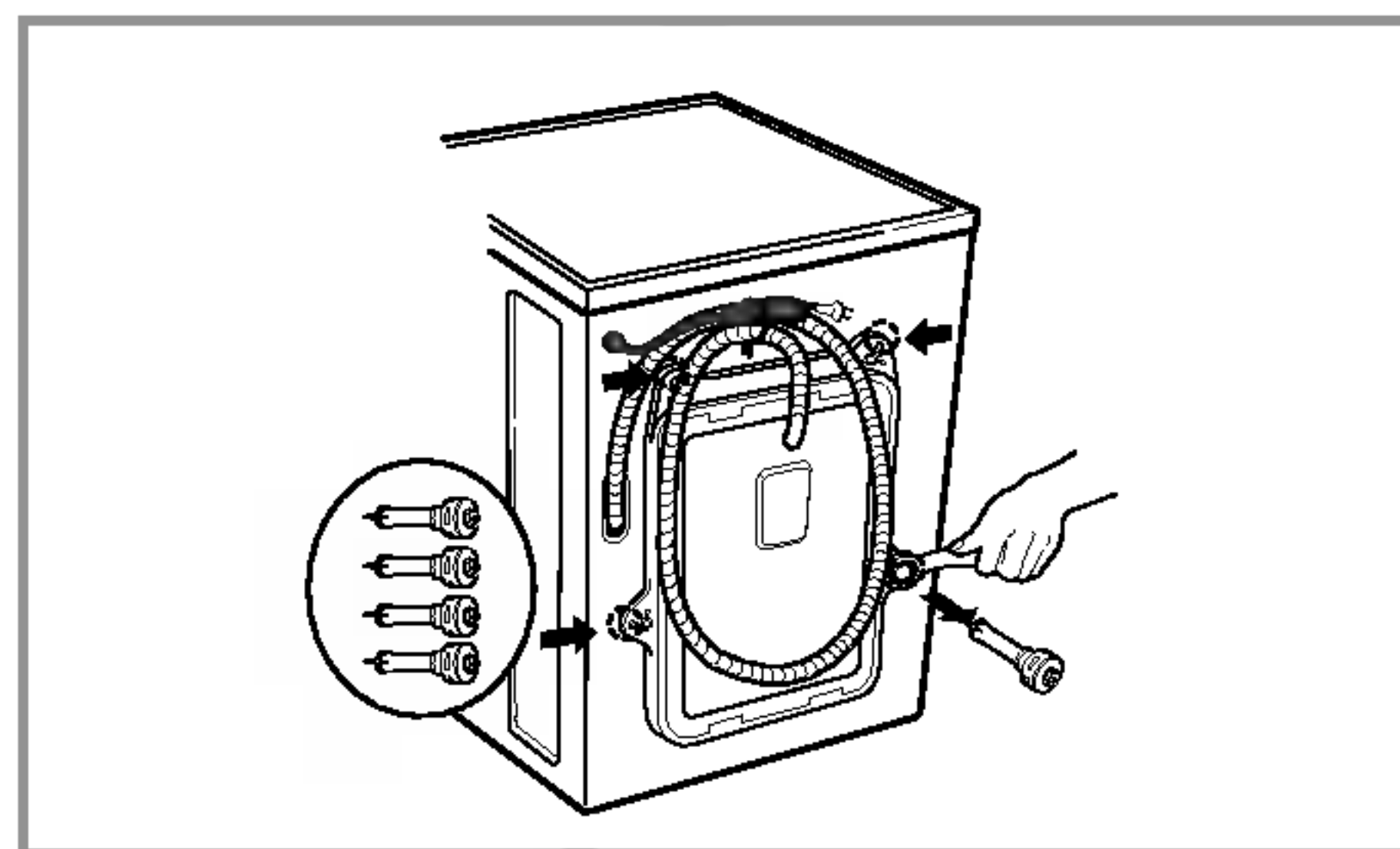
Spotřebič zajištěn transportními šrouby, k ochraně před poškozením během přepravy.



1. K ochraně před poškozením vnitřních částí během přepravy, jsou tyto zajištěny 4 šrouby. Před uvedením pračky do provozu odstraňte tyto šrouby spolu s pryžovými zátkami.

• Pokud by šrouby nebyly odstraněny, způsobí velký hluk, vibrace a závady v činnosti při uvedení do provozu.

2. Odšroubujte 4 šrouby pomocí montážního klíče, dodaného v příslušenství.

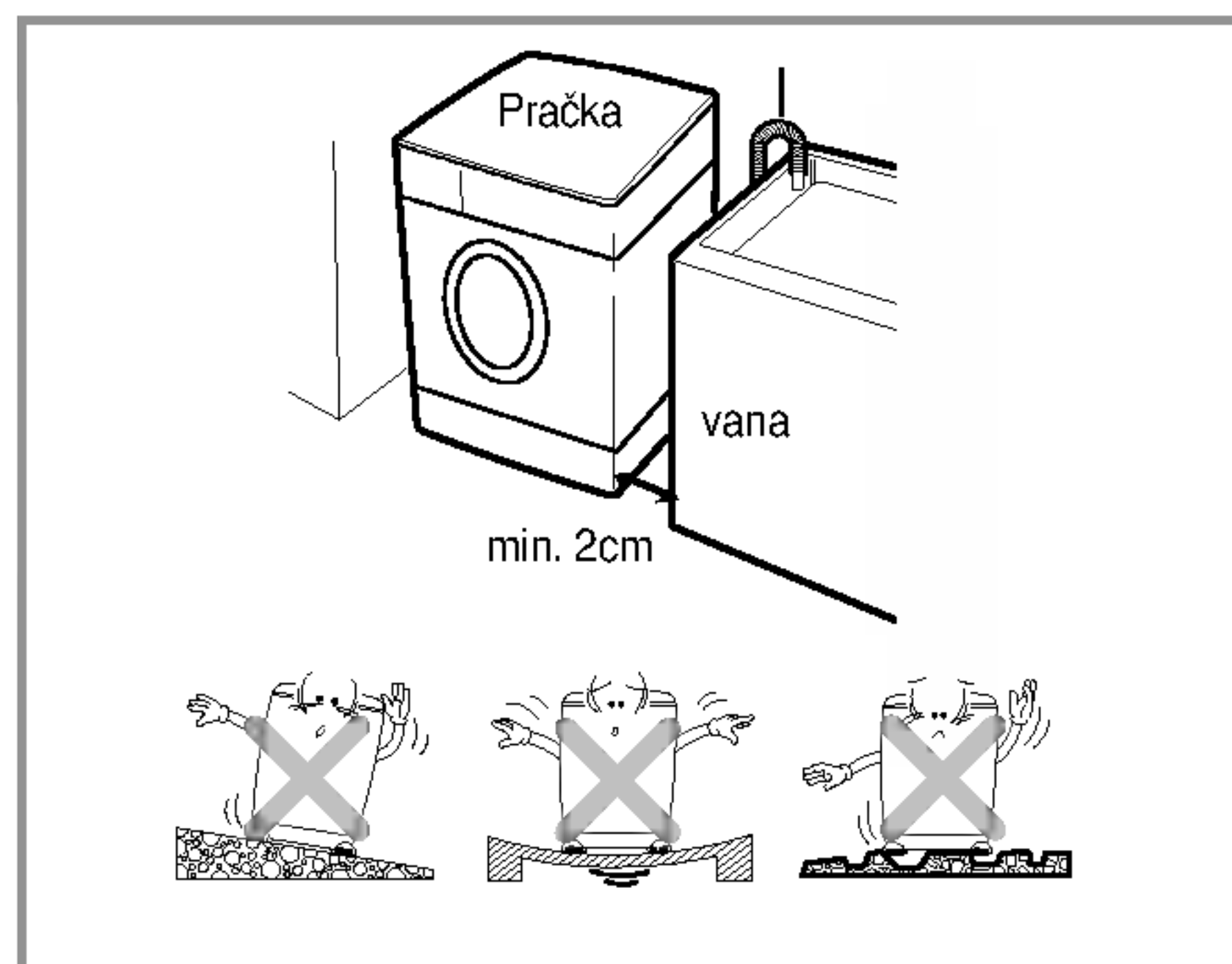


3. 4 šrouby vytáhněte spolu s pryžovými zátkami, mírným otáčením zátek. Šrouby i montážní klíč uschovejte pro možné použití v budoucnu (stěhování, přeprava do servisu apod.)

• Vždy, když je nutné pračku přepravovat, je nutné ji před přepravou zajistit šrouby.

4. Otvory po šroubech zaslepte dodanými zásepkami.

■ Požadavky na místo instalace pračky



Sklon podlahy :

Povolený sklon podlahy pod pračkou je do 1°

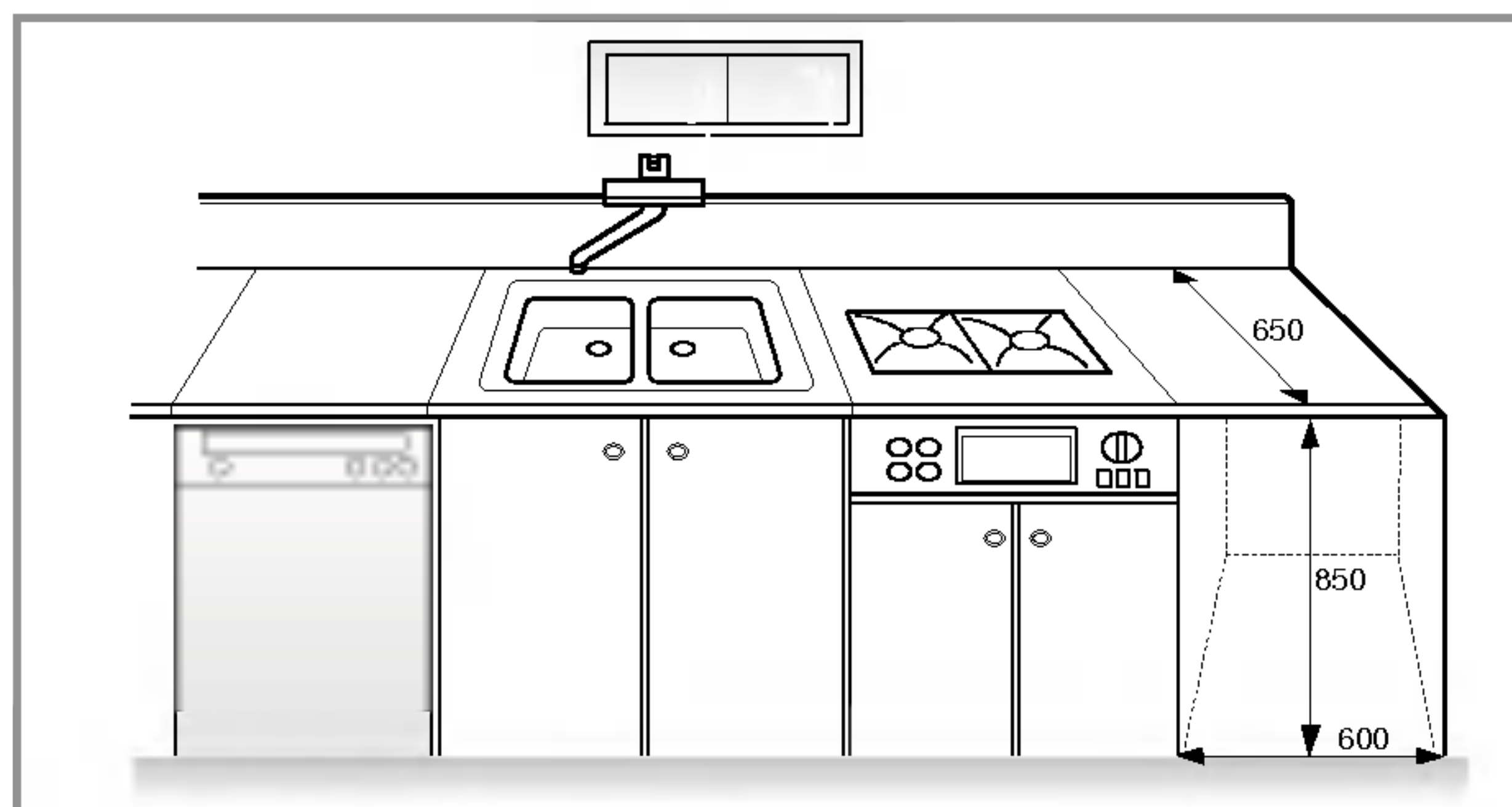
Zásuvka el.sítě :

Musí se nacházet do 1,5 m od každé strany umístěné pračky. Nepřetěžujte zásuvku připojením více než jednoho spotřebiče.

Další vzdálenosti :

Požaduje se vzdálenost od stěny, dveří a podlahy: **vzadu: 10 cm; vpravo a vlevo : 2 cm**

Nikdy nepokládejte prací prostředky na vrchní stranu pračky. Mohla by se poškodit povrchová úprava a ovládací prvky pračky.



■ Umístění

Usadte pračku na rovné pevné podlaze.

Ujistěte se, že proudění vzduchu v blízkosti pračky není narušováno koberci, pokrývkami atd.

- Zásadně neupravujte nerovnosti podlahy vkládáním kusů dřeva, lepenky nebo podobného materiálu pod pračku.
- Nelze-li se vyhnout instalaci pračky v blízkosti plynového sporáku nebo běžných kamen, musí být mezi pračku a zdroj tepla vložena izolační deska (85 x 60 cm) s povrchem u topného tělesa potaženým hliníkovou fólií.
- Pračka nesmí být instalována v místnostech, kde teplota klesá pod bod mrazu.
- Zajistěte prosím, aby byla pračka po instalaci snadno přístupná technikovi pro případ opravy.
- Přiloženým montážním klíčem upravte výšku všech čtyř nohou tak, aby byla pračka pevně usazena a aby mezi horní deskou pračky a pracovní deskou zůstala mezera přibližně 20 mm.

■ Elektrické připojení

1. Nepoužívejte žádné prodlužovací kabely nebo rozdvojky.
 2. Při poškození síťové šňůry ji musí vyměnit výrobce nebo pověřený (autorizovaný) servisní pracovník nebo podobná odborně způsobilá osoba, aby se zabránilo nebezpečí úrazu.
 3. Po ukončení provozu vždy vytáhněte vidlici síťové šňůry ze zásuvky a zastavte přívod vody.
 4. Pračka musí být připojena pouze k řádně uzemněné síťové zásuvce, zapojené podle platných předpisů.
 5. Pračka musí být umístěna tak, aby byla vidlice síťové šňůry zapojené v zásuvce snadno dostupná.
- Opravy pračky může provádět pouze kvalifikovaný personál. Opravy prováděné nezkušenými osobami mohou způsobit zranění nebo závažné poškození. Kontaktujte své místní servisní středisko.
 - Neinstalujte pračku v místnostech, kde by mohly teploty klesnout pod bod mrazu. Zamrzlé hadice mohou tlakem prasknout. Při teplotách pod bodem mrazu může být snížena spolehlivost elektronické řídicí jednotky.
 - Jestliže je zařízení dodáno v zimních měsících a teploty jsou pod nulou:
Umístěte pračku na několik hodin v pokojové teplotě předtím, než ji uvedete do provozu.

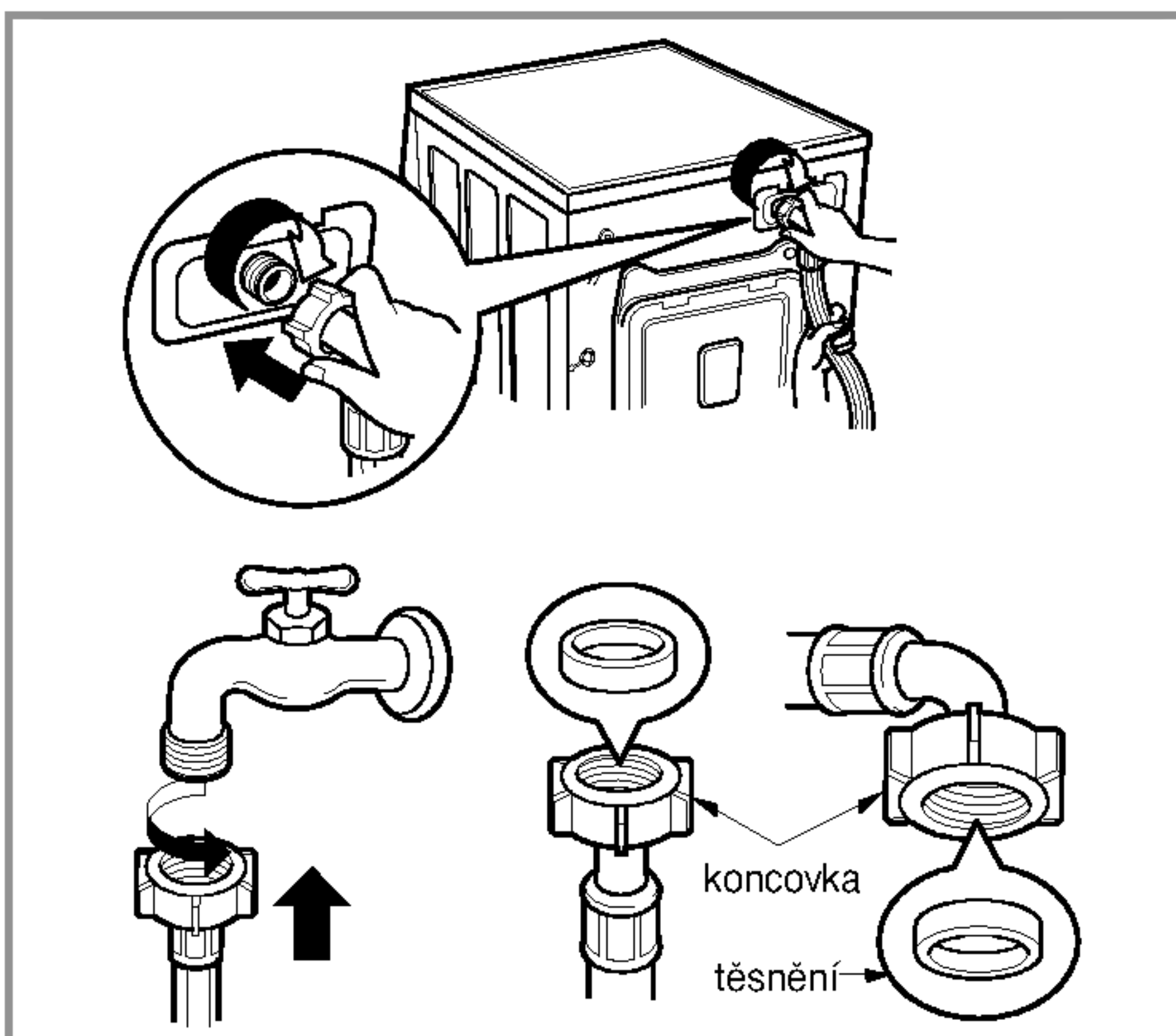
UPOZORNĚNÍ

UPOZORNĚNÍ k napájecímu kabelu

U většiny spotřebičů se doporučuje zapojení do vyhrazeného okruhu; tzn. samostatný napájecí okruh, který napájí pouze dané zařízení a nemá žádné další výstupy nebo větvení. Pro vaši úplnou informovanost se obraťte na stránku se specifikacemi této uživatelské příručky. Nepřetěžujte síťové zástrčky. Přetížené, uvolněné nebo poškozené síťové zástrčky, prodlužovací kabely, roztřepené napájecí kabely nebo poškozené nebo prasklé pojistky kabelů jsou nebezpečné. Kterákoli z těchto závad může způsobit úraz elektrickým proudem nebo požár. Pravidelně kontrolujte napájecí kabel vašeho spotřebiče a pokud jeho vzhled naznačuje poškození nebo chátrání, odpojte jej, přerušte používání spotřebiče a nechte jej nahradit příslušným náhradním dílem od autorizovaného servisu. Chraňte napájecí kabel před fyzickým i mechanickým poškozením jako je zkroucení, zauzlení, přiskřípnutí, přivření do dveří nebo šlápnutí na něj. Věnujte zvláštní pozornost přípojkám, síťovým zástrčkám a místu, kde kabel vystupuje ze spotřebiče.

■ Pračku připojte k přípojce vody pomocí nové sady hadic; již používané (staré) se nesmí používat.

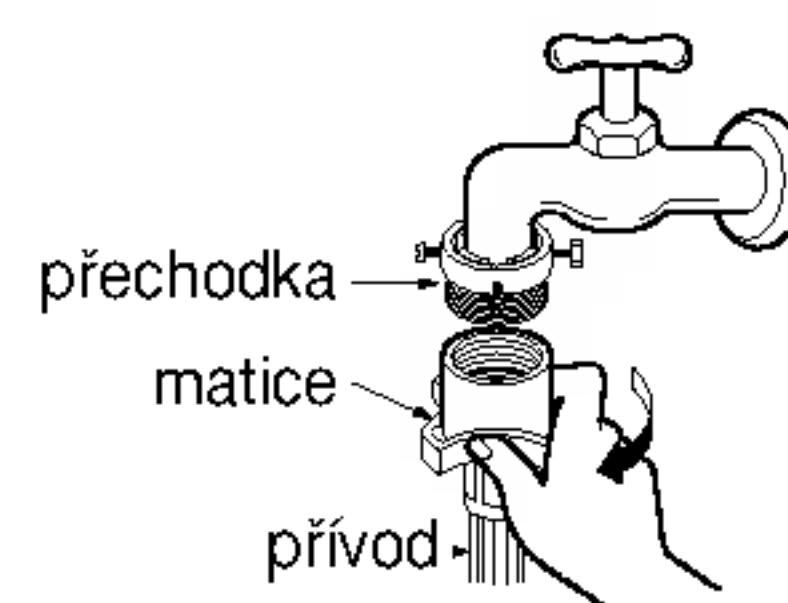
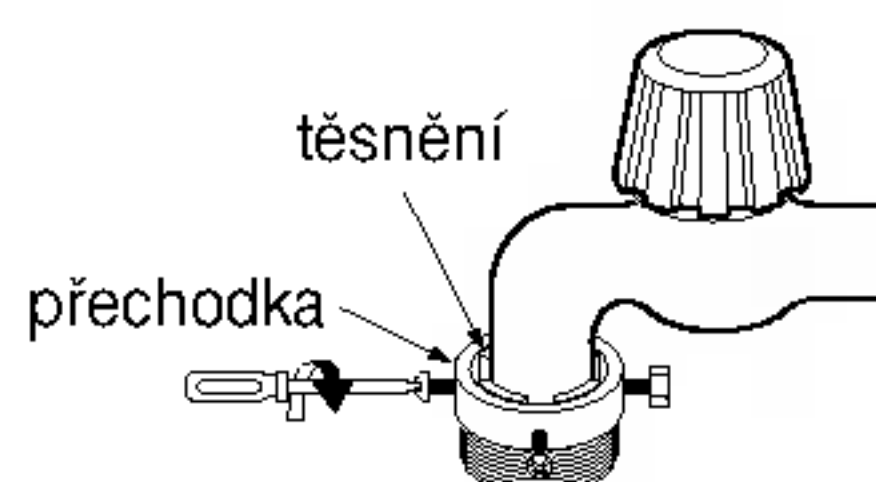
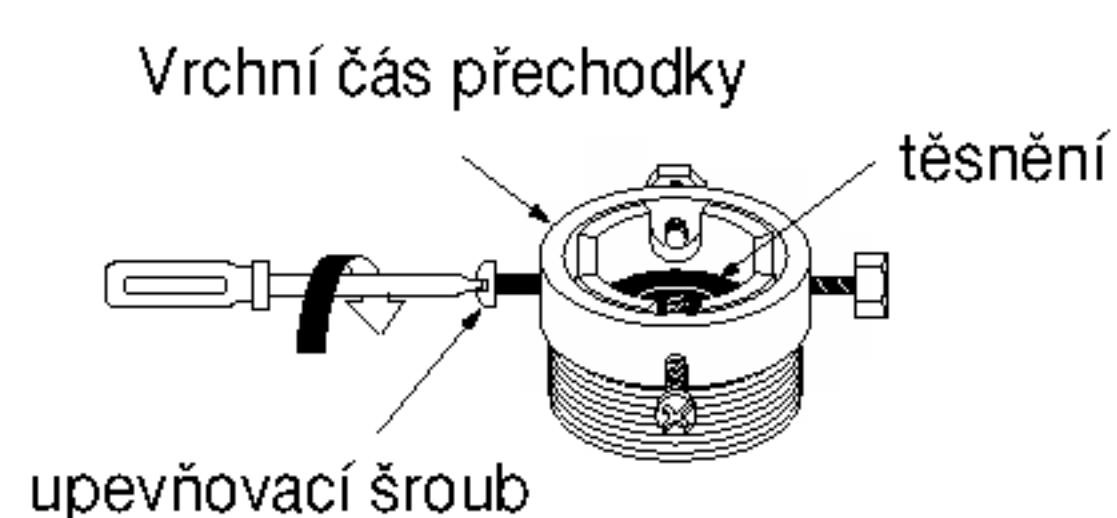
■ Připojení hadice přívodu vody



- ▶ Tlak v přívodu vody musí být v rozsahu 30kPa až 1Mpa.
 - ▶ Při připojování hadice přívodu vody ji nestahujte ani ji k přívodnímu kohoutu nešroubujte přes závit.
 - ▶ Převyšuje-li tlak v přívodu vody 1 MPa, je nutné namontovat před přívod k pračce redukční zařízení.
- S přívodní hadicí vody, dodanou jako příslušenství, se dodávají dvě pryžové těsnění k utěsnění šroubení na obou koncích hadice.
 - Po připojení hadice zkontrolujte těsnost přívodu vody do pračky úplným otevřením kohoutu.
 - Pravidelně kontrolujte stav hadice a v případě nutnosti ji vyměňte.
 - Přesvědčete se, že na hadici nejsou žádné smyčky, zalomení nebo stisknutí.

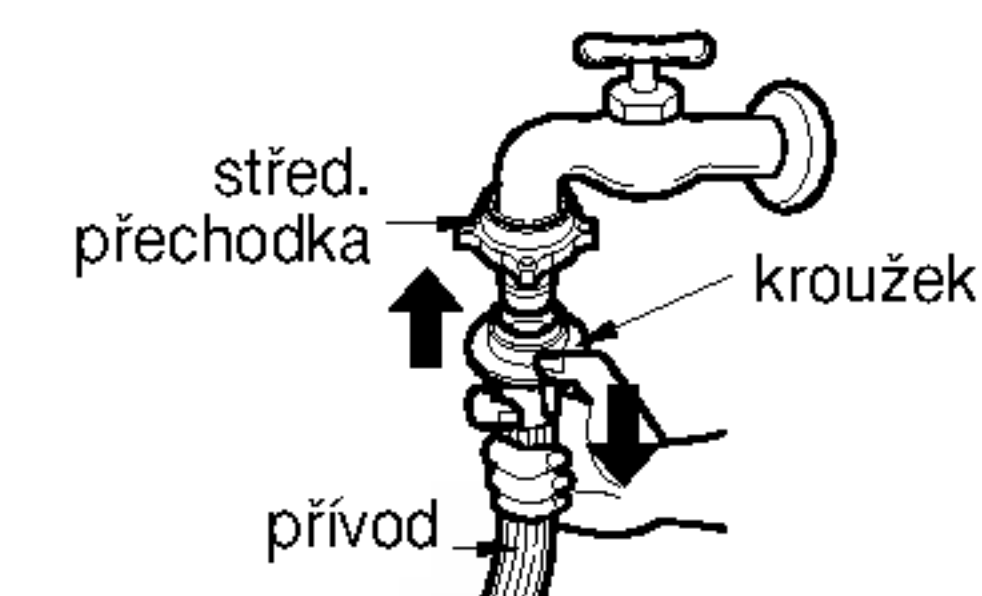
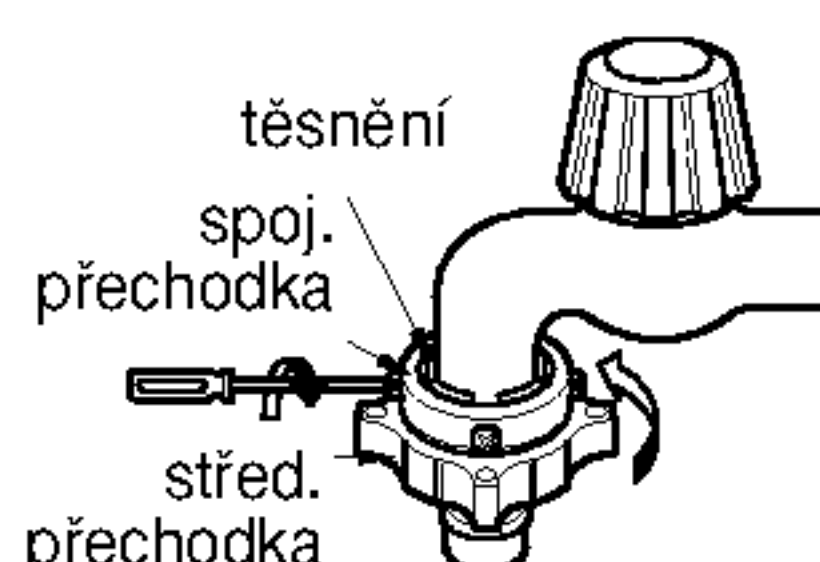
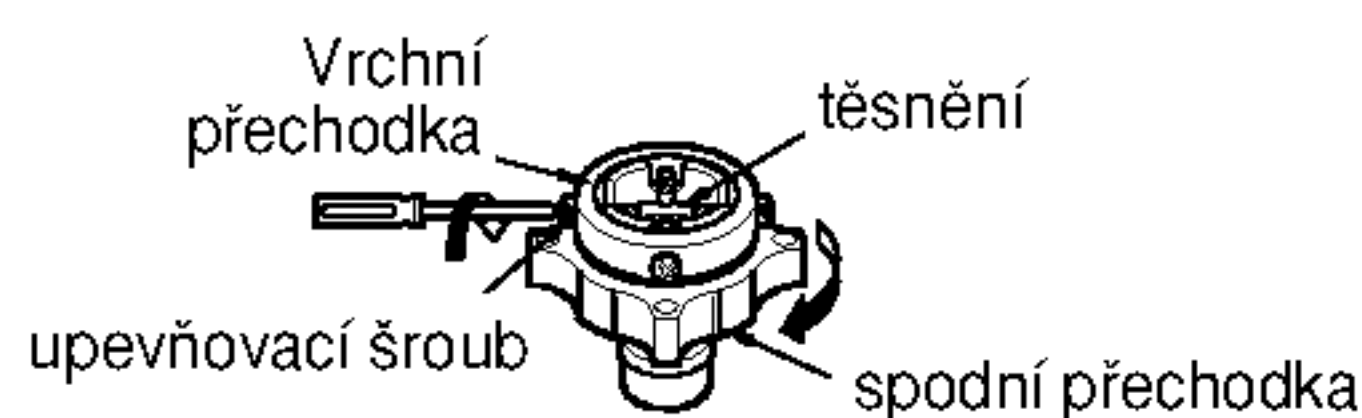
■ Běžný kohout neukončený závitem a hadice ukončena šroubením

1. Povolte upevňovací šroubky vrchní části spojovací přechodky se závitem pro hadici, aby bylo možné je upevnit ke kohoutu.
2. Zatlačte spojovací přechodku na kohout tak, aby těsnění doléhalo na spodní okraj kohoutu co nejtěsněji a utáhněte ji 4 šroubky
3. Šroubení přívodní hadice nasadíte a našroubujete (směrem doprava) na závit spojovací přechodky do řádného utěsnění (pryžové těsnění i v šroubení hadice).

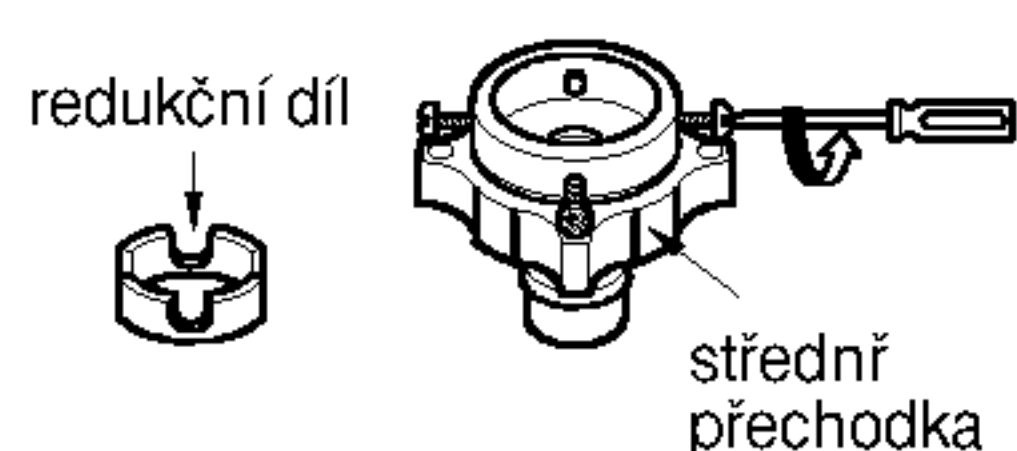


■ Běžný kohout bez závitu a přívodní hadice s nasunovací koncovkou hadice

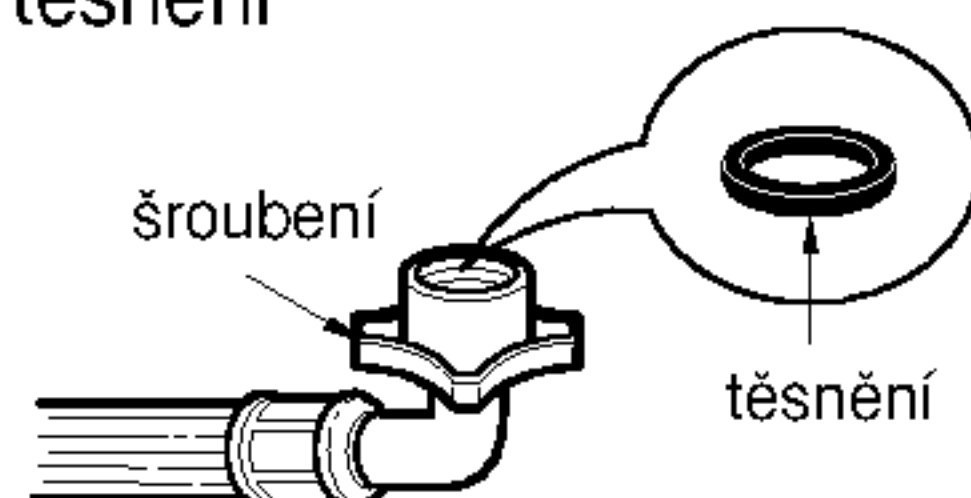
1. Povolte upevňovací šroubky spojovací přechodky.
2. Zatlačte spojovací přechodku na kohout tak, aby těsnění doléhalo na spodní okraj kohoutu co nejtěsněji a utáhněte ji 4 šroubky
3. Po zatlačení kroužku na koncovku hadice dolů, připojte ji nasunutím na střední přechodku.



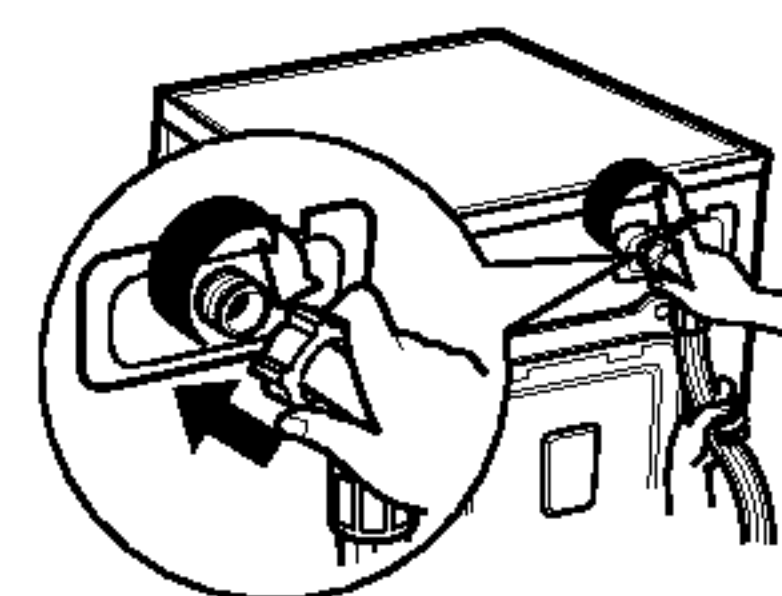
- V případě, že průměr kohoutu je větší, vydejte redukční díl.



- Utáhněte matici střední přechodky tak, aby neunikala voda.
- Přesvědčete se, že uvnitř šroubení hadice je pryžové těsnění



- Před odpojením přívodní hadice od střední přechodky uzavřete kohout. Potom zatáhněte za koncovku hadice dolů a přitom kroužek tlačte dolů.



- Tato pračka se dodává pouze s přípojkou na studenou vodu.
- Zajistěte, aby přívodní hadice neměla smyčky a zalomení (stisknutí).

Používané vodorovné kohouty

Vodorovný kohout



Kohout s prodloužením



Kohout s čtvercovým ústím



I nstalace

- Toto zařízení není určeno pro použití na moři nebo pro použití v mobilních zařízeních, jako jsou karavany, letadla atd.

Pokud se stroj ponechá na delší dobu bez používání (např. přes dovolenou), uzavřete přívodní kohout, zvláště jestliže v bezprostřední blízkosti není podlahová vpust (tzv. gula).

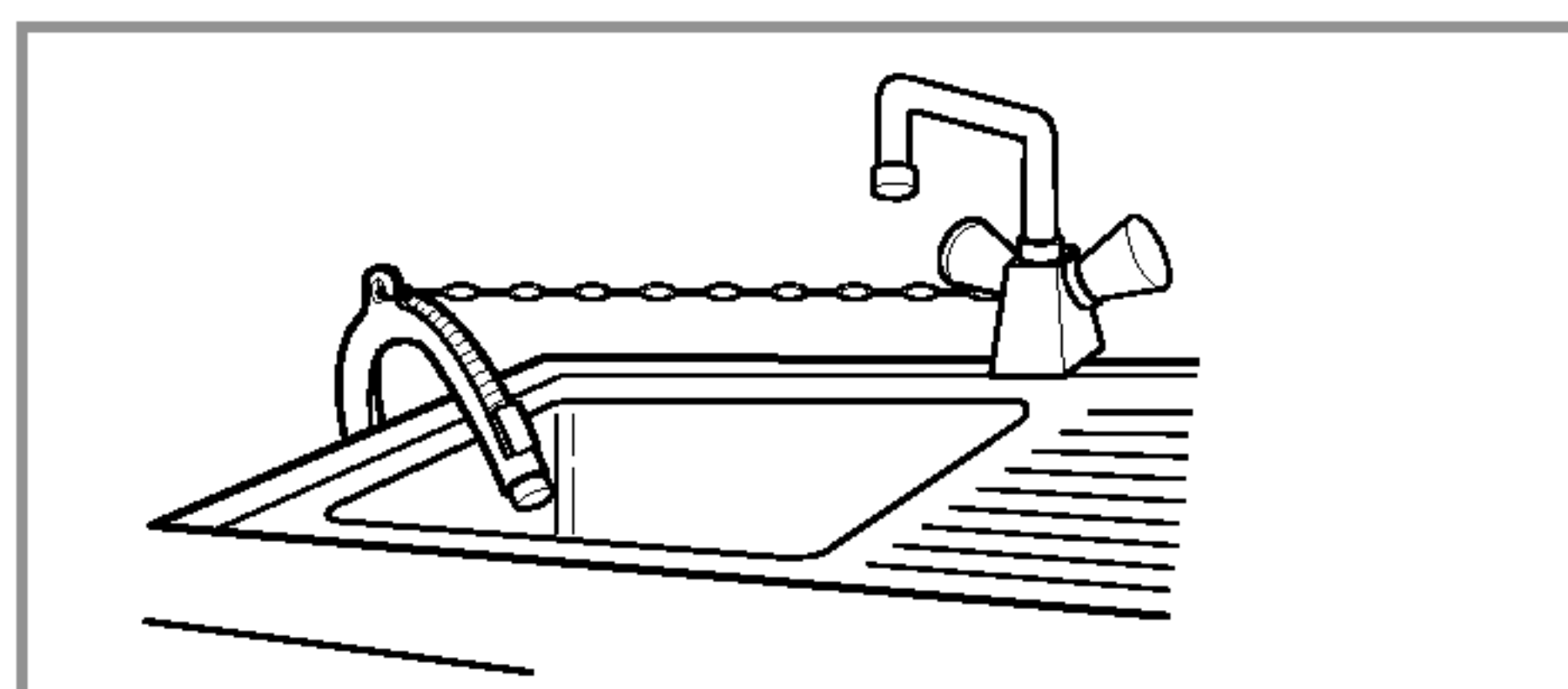
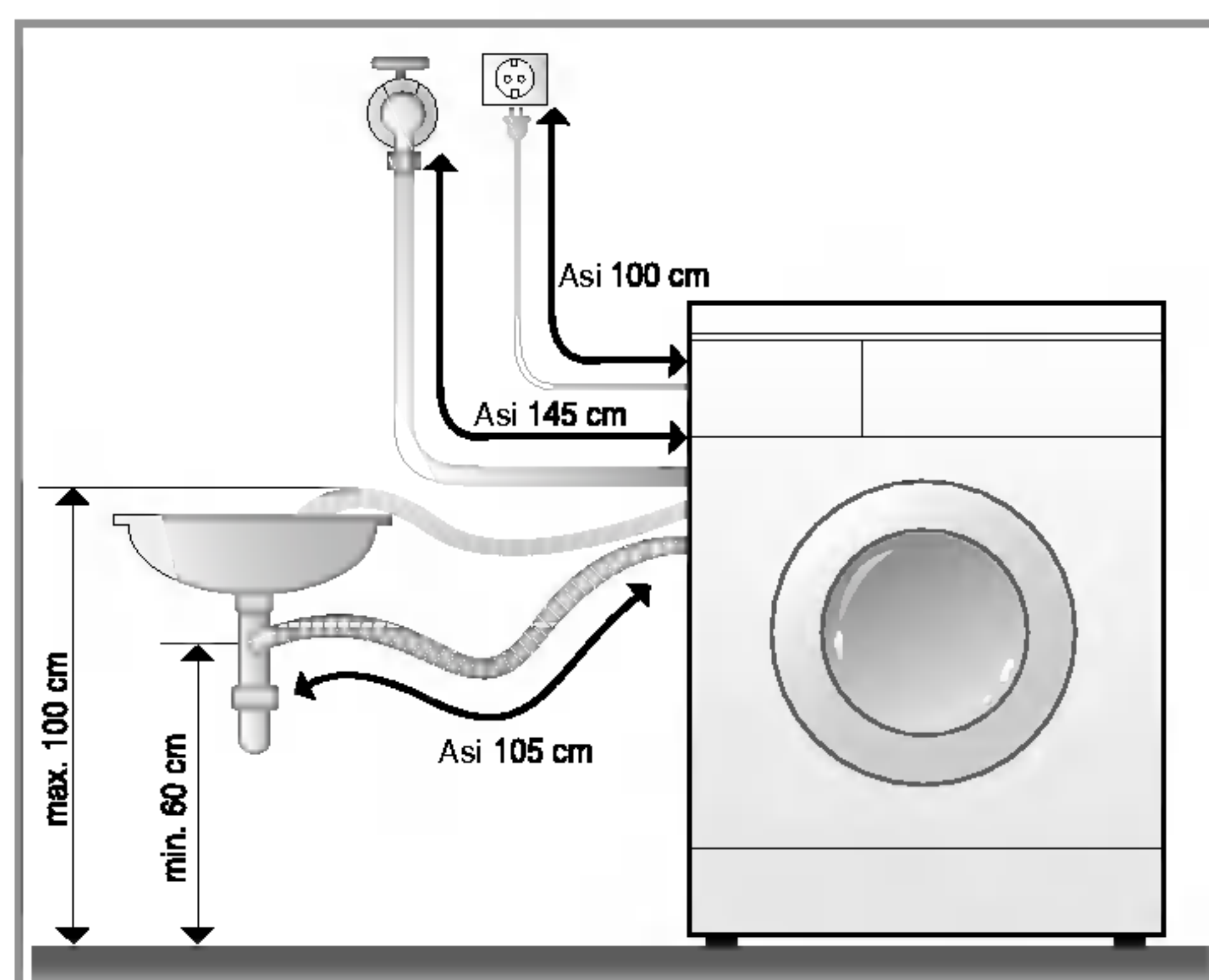
Při přemísťování zařízení vytáhněte přívodní kabel ze zásuvky. Vyřadte z činnosti pojistku dveřního zámku, aby se zabránilo uvěznění dětí uvnitř.

Balící materiál (např. fólie, styropor) mohou být pro děti nebezpečné.

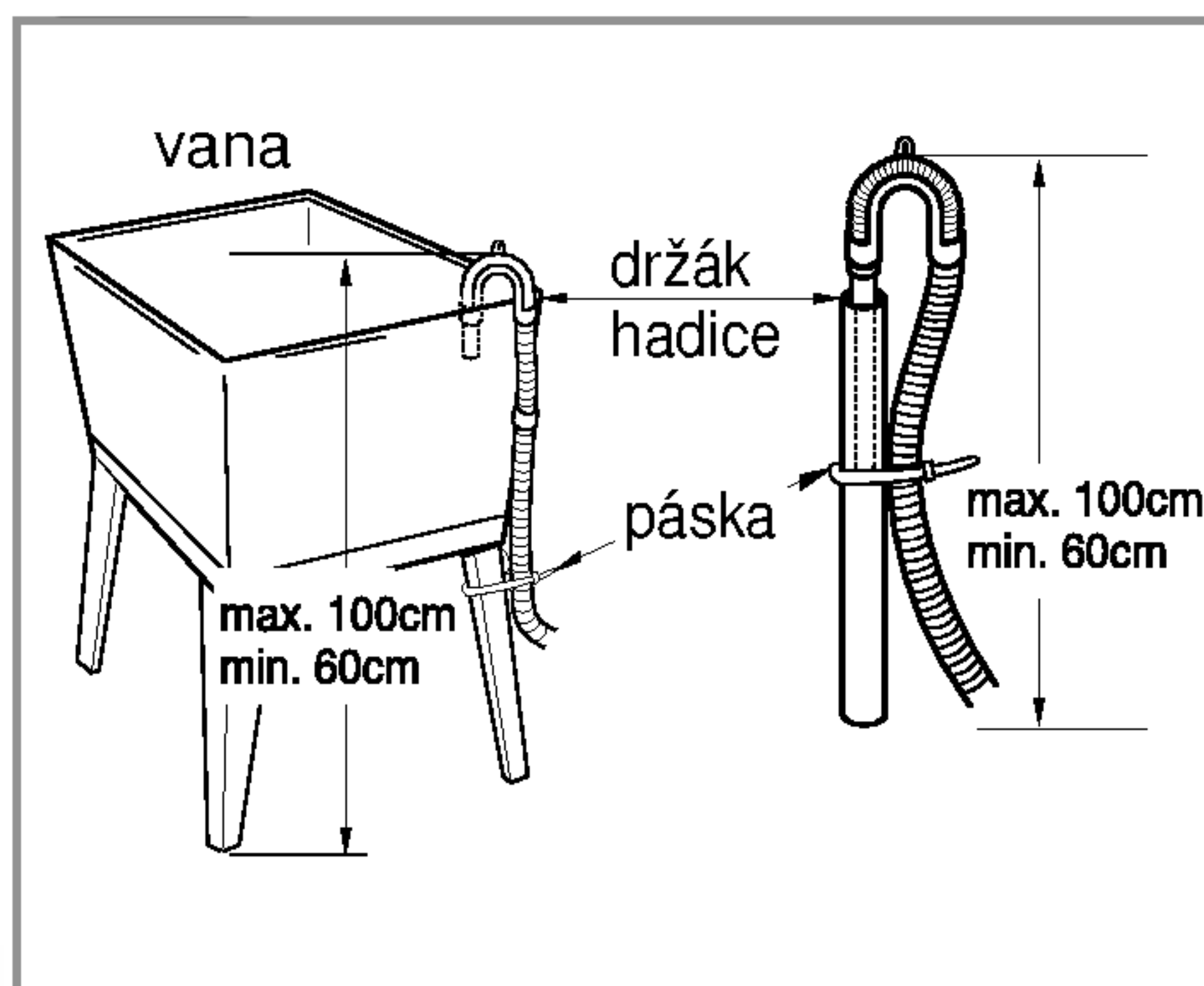
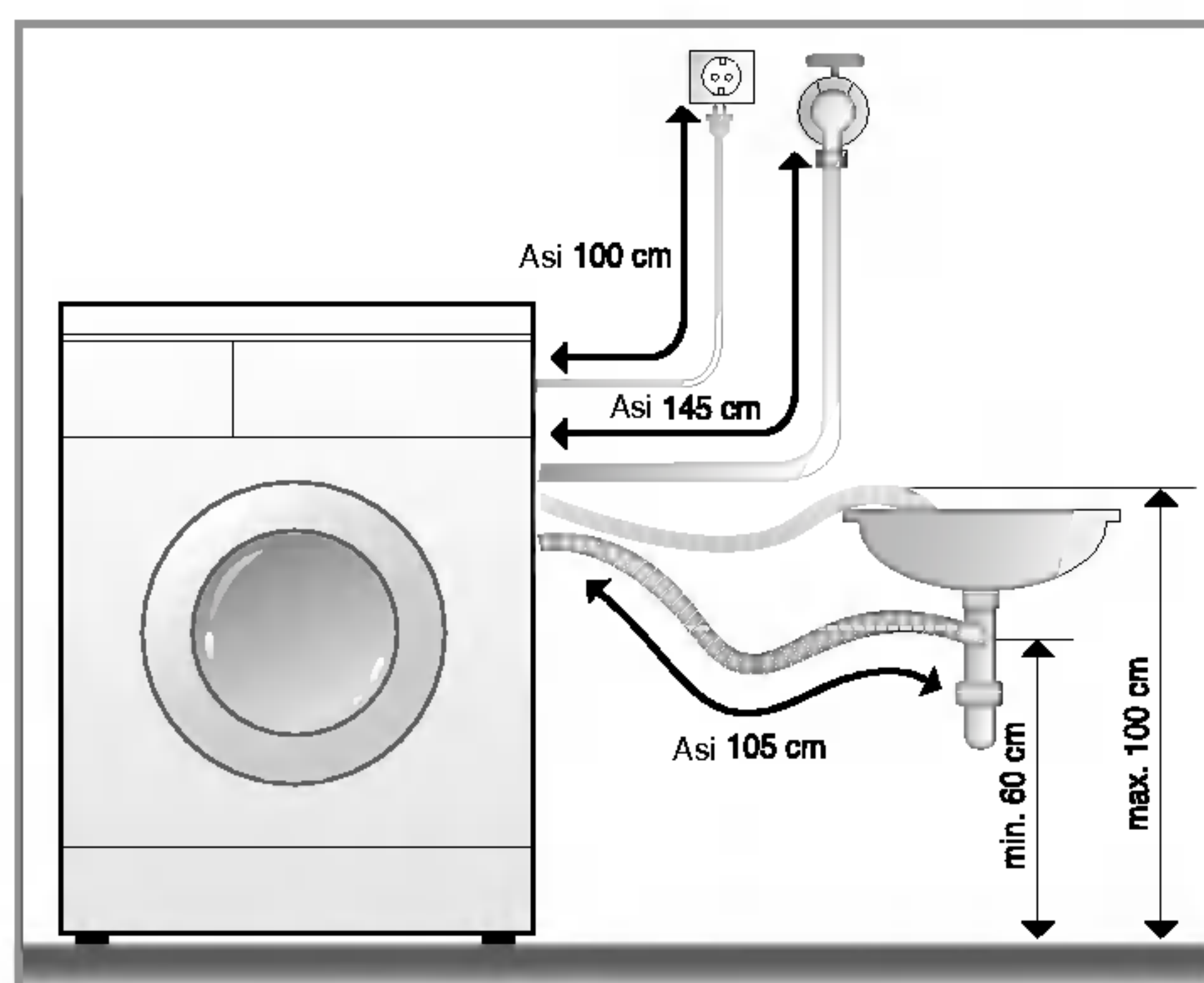
Hrozí nebezpečí zadušení!

Všechn balící materiál dobře uložte mimo dosah dětí.

■ Montáž odtokové hadice



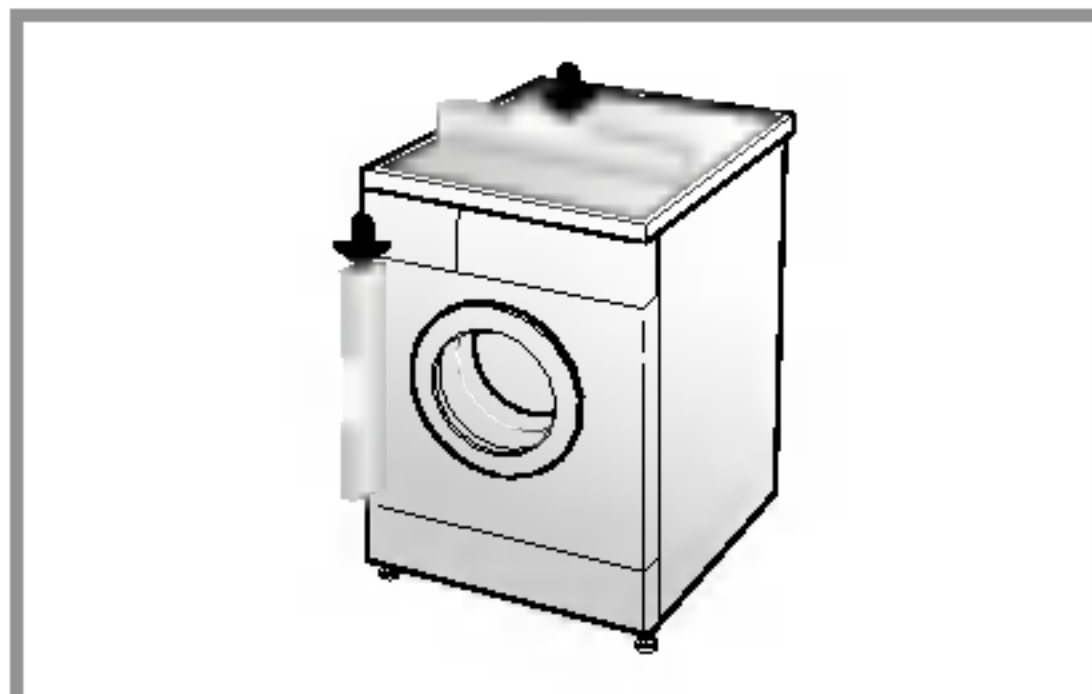
- Při montáži odtokové hadice zajistěte její koncovku lankem (řetízku apod.) v místě zaústění do odtoku.
- Správné upevnění odtokové hadice ochrání podlahu před poškozením odtokovou vodou.



- Odtoková hadice nesmí být připojená výše než 100 cm nad podlahou.
- Odtokovou hadici je nutné správně upevnit vůči samovolnému uvolnění; únikem odtokové vody by se mohla poškodit podlaha.
- Je odtoková hadice příliš dlouhá, nepokládejte ji na pračku; způsobilo by to nadměrný hluk.

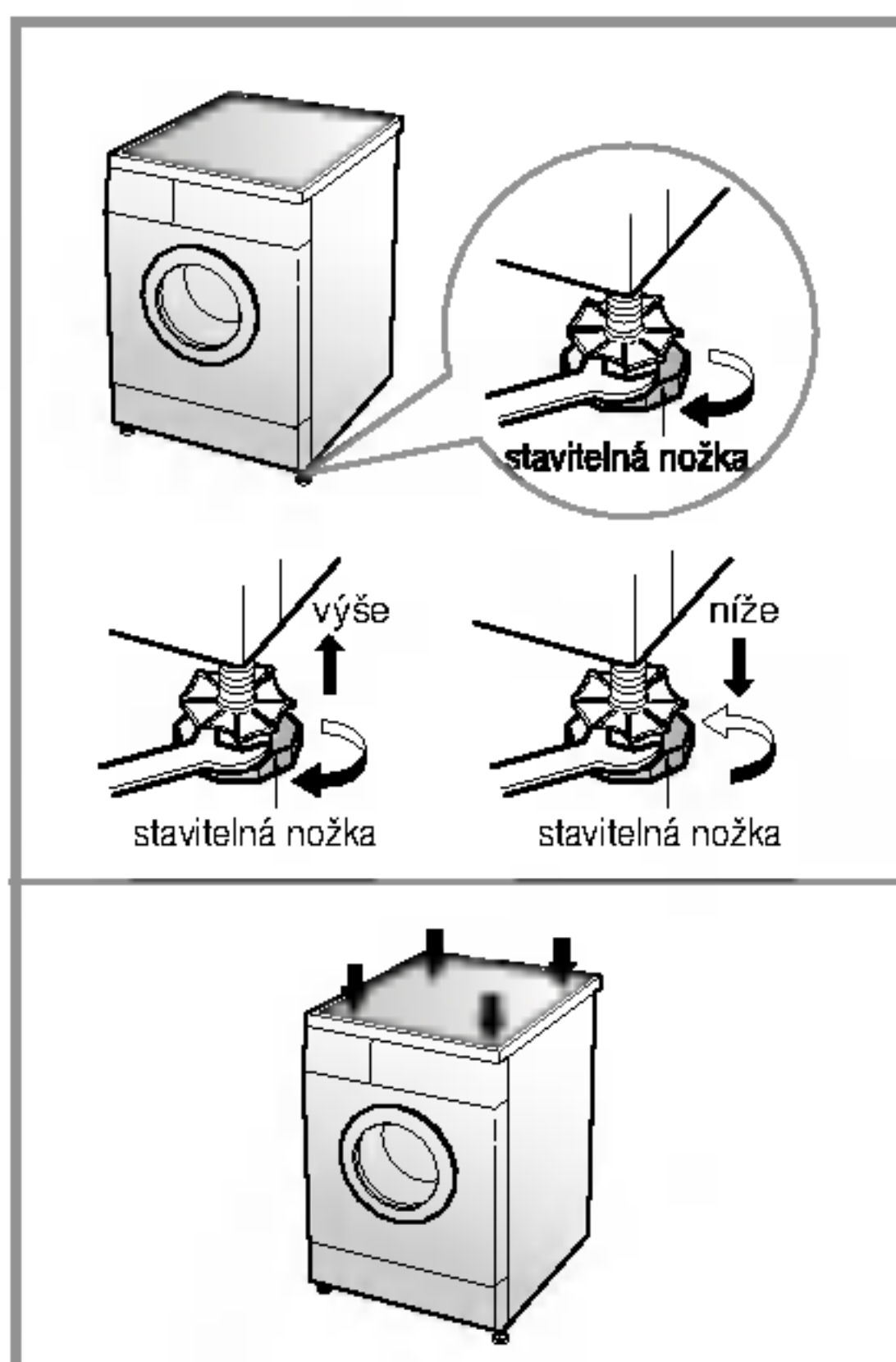
I nstalace

■ Vyrovnání pračky



1. Správné, vodorovné a svislé ustavení pračky zamezí nadměrnému hluku a vibracím při provozu. Pračku instalujte na rovném a pevném povrchu Podlahy, přednostně v rohu místnosti.

NOTE Dřevěné podlahy nebo podlahy zavěšeného typu mohou přispět k výrazným vibracím a chybám z nevyváženosti.



2. Není-li podlaha rovná, seřídte polohu pračky do roviny pomocí stavitelných nožek . (Pod nožky nekládejte žádné další podložky, kousky dřeva apod.). Ujistěte se , že všechny 4 nožky jsou stabilní a spočívají na podlaze. Zkontrolujte vodorovnou a svislou polohu pračky pomocí vodováhy.

* *Poté, co je pračka vyrovnána, utáhněte zajišťovací matice nahoře na základně pračky. Všechny zajišťovací matice musí být dotaženy.*

NOTE V případě, že je pračka umístěná na vyvýšené ploše, musí být bezpečně upevněna, aby se zabránilo riziku, že by mohla spadnout dolů.

* *Křížová kontrola ustavení*

Zatlačením na horní část pračky v protilehlých rozích (úhlopříčně) se pračka nesmí „houpat“ (zkontrolujte v obou směrech). Houpá-li se pračka při zatlačení na úhlopříčně protilehlé rohy, seřídte polohu (výšku nožek) znova.

■ Pevné podlahy

- Povrch podlahy, na kterou se pračka instaluje, musí být čistý, suchý a vodorovný.
- Instalujte pračku na rovnou pevnou podlahu.

■ Podlahy s dlažbou (klouzavé podlahy).

- Umístěte všechny nohy přístroje na podložku Tread Mate a zvedněte jej na vyhovující výšku. (Nastříhejte podložku Tread Mate na čtverce 70x70 mm a přilepte je na suché dlaždice v místě, kde má být přístroj umístěn.)

* *Podložka Tread Mate je z příslušného materiálu používaného na žebříky a schody který zabraňuje sklouznutí*

■ Dřevěné podlahy

- Dřevěné podlahy jsou velmi náchylné k přenosu vibrací.
- V zájmu zamezení vibracím Vám doporučujeme navléknout na všechny čtyři nohy pryžové návleky o síle nejméně 15 mm a zajistit je nejméně dvěma podlažnicemi se šrouby.
- Je-li to možné, instalujte pračku v jednom z rohů místnosti, kde je podlaha pevnější.

* *Nasazením pryžových návleků omezíte vibrace.*

* *Pryžové návleky lze objednat prostřednictvím oddělení náhradních součástí LG (číslo součásti 4620ER4002B).*



Pozor!

- Správné umístění a nastavení svislé polohy pračky je předpokladem dlouhého, správného a spolehlivého provozu.
- Pračka musí být zcela svislá a musí pevně setrvávat ve své poloze.
- Při zatížení rohů se pračka nesmí viklat.
- Povrch podlahy, na kterou se pračka instaluje, musí být čistý a nesmí obsahovat vosk ani jiná maziva.
- Nenechávejte nožky pračky zvlhnout. Jestliže nožka pračky zvlhne, může přístroj klouzat.

■ Před prvním praním

Zvolte cyklus (BAVLNA 60°C, s poloviční dávkou pracího prášku) a nechte přístroj prát bez prádla. Tím se odstraní zbytky z bubnu, které tam mohly zůstat z výroby.

■ Péče o prádlo před praním

1. Nášivky na textiliích

Na textiliích vyhledejte nášivky, které obsahují informace (zpravidla ve formě symbolů) o složení textilu a doporučeném způsobu praní nebo čištění.

2. Rozdělení prádla dle druhů

Nejllepších výsledků lze dosáhnout rozdělením prádla do náplní s vlastním pracím cyklem (programem). Různé druhy textilií vyžadují jinou teplotu vody, otáčky odstředování a tedy praní jinými způsoby. Prádlo rozdělte rovněž podle barev na tmavě zbarvené, světle zbarvené a bílé. Perte je odděleně protože se uvolňují vlákna a barva a mohou zabarvit bílé prádlo, apod. Podle možnosti perte zvlášť prádlo více ušpiněné a méně ušpiněné.

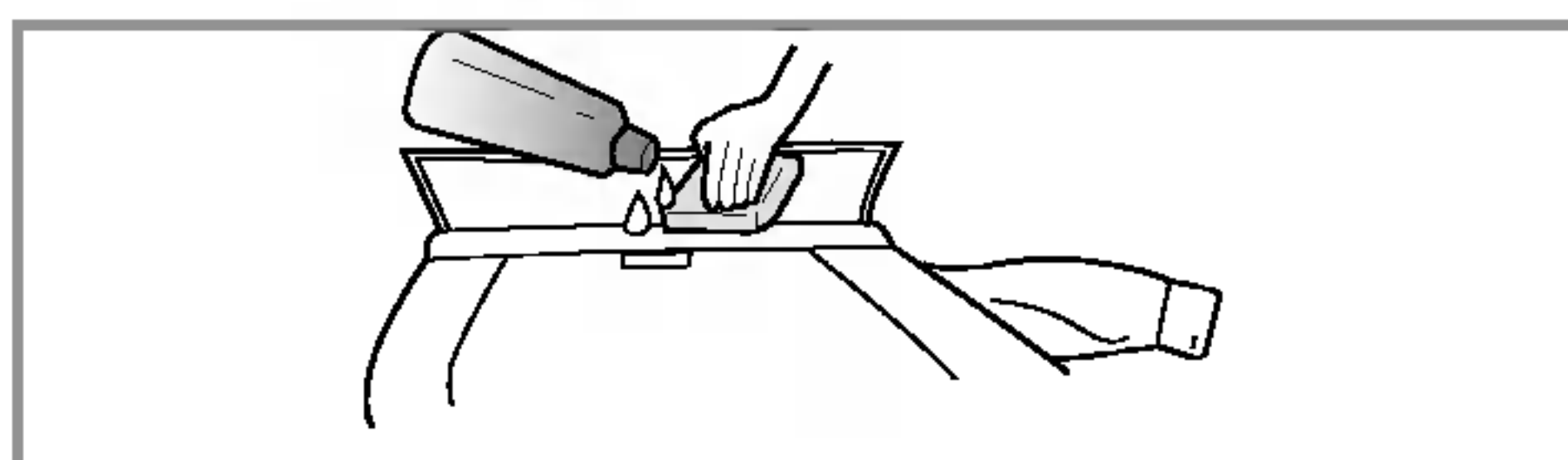
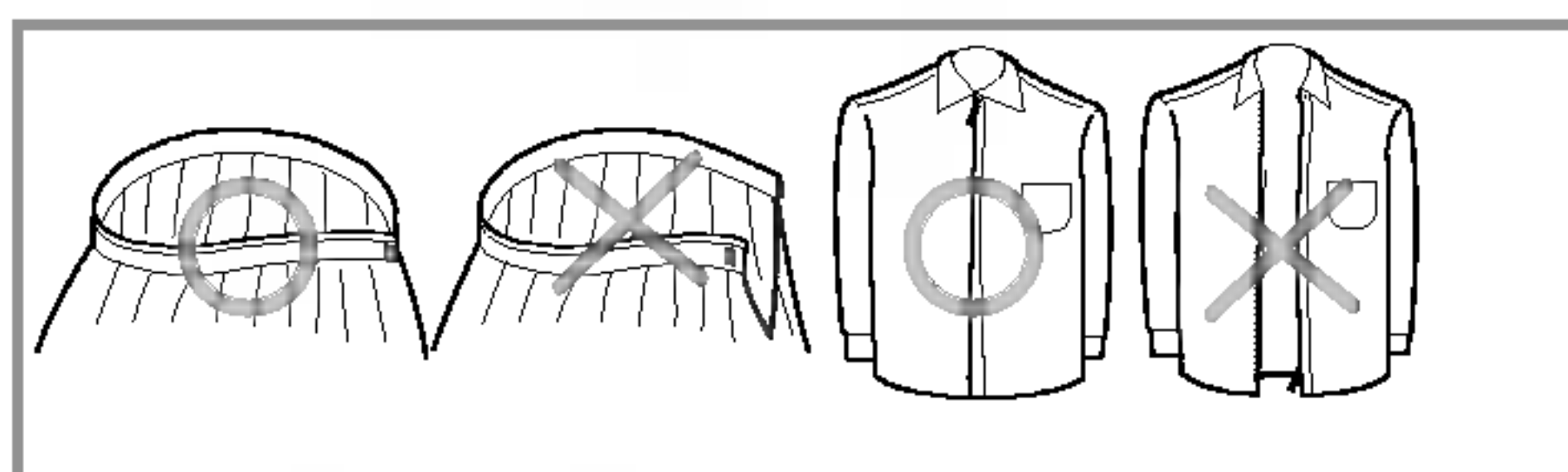
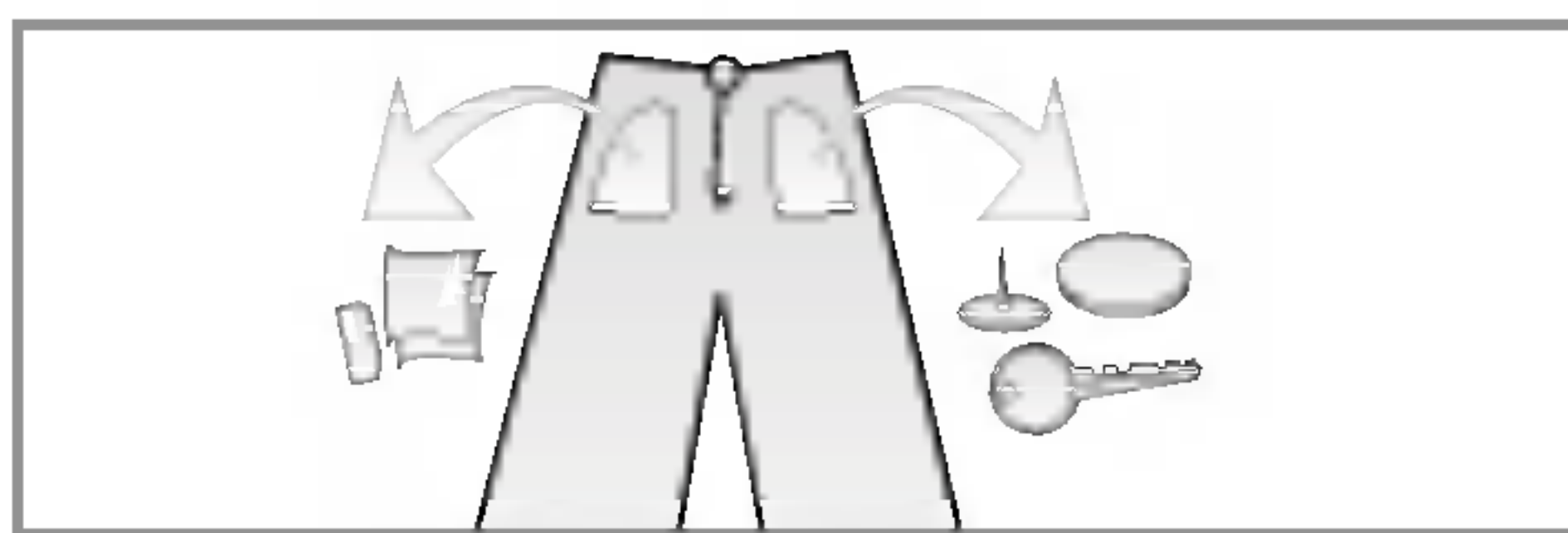
Ušpinění (Velmi špinavé, běžně ušpiněné, méně špinavé) :Rozdělte prádlo podle stupně ušpinění.

Barva (Bílá, světlá, tmavá):Rozdělte prádlo na bílé a barevné.

Vláknitost (textilie, které uvolňují vlákna a které je zachycují):Rozdělte je a perte odděleně.

3. Péče o prádlo před vložením dávky do pračky

- V jedné náplni kombinujte velké a malé kusy prádla. Nejdříve vložte velké kusy. Velkých kusů by nemělo být více než polovina náplně. Neperte jednotlivé kusy prádla. Může to způsobit nevyváženost náplně. Přidejte jeden nebo dva podobné kusy prádla.

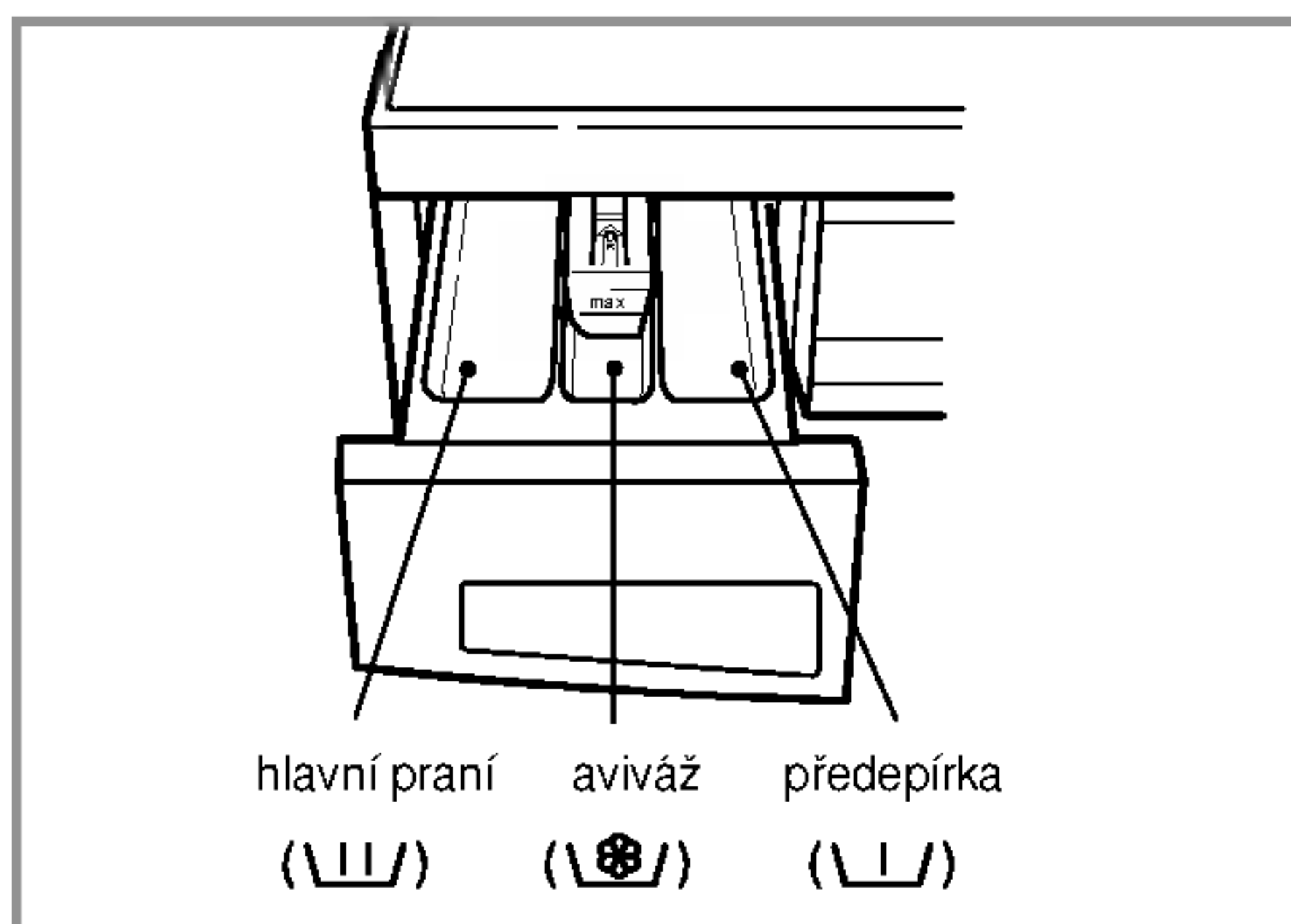


- Zkontrolujte všechny kapsy, jsou-li prázdné. Předměty, jako hřebíky, vlasové sponky, zápalky, pera, mince a klíče mohou poškodit jak prádlo, tak pračku.
- Uzavřete zdrhovadla (zipy), zapněte háčky a zavažte šňůrky, aby se nezamotaly s ostatním prádlem.
- Předběžně ošetřete špinavá místa a skvrny, na místech jako jsou límce a manžety rukávů pomocí vodního roztoku pracího prostředku a kartáčku nebo houby, za účelem napomoci úplnému odstranění nečistot a skvrn v pracím cyklu.

Přidávání pracích prostředků

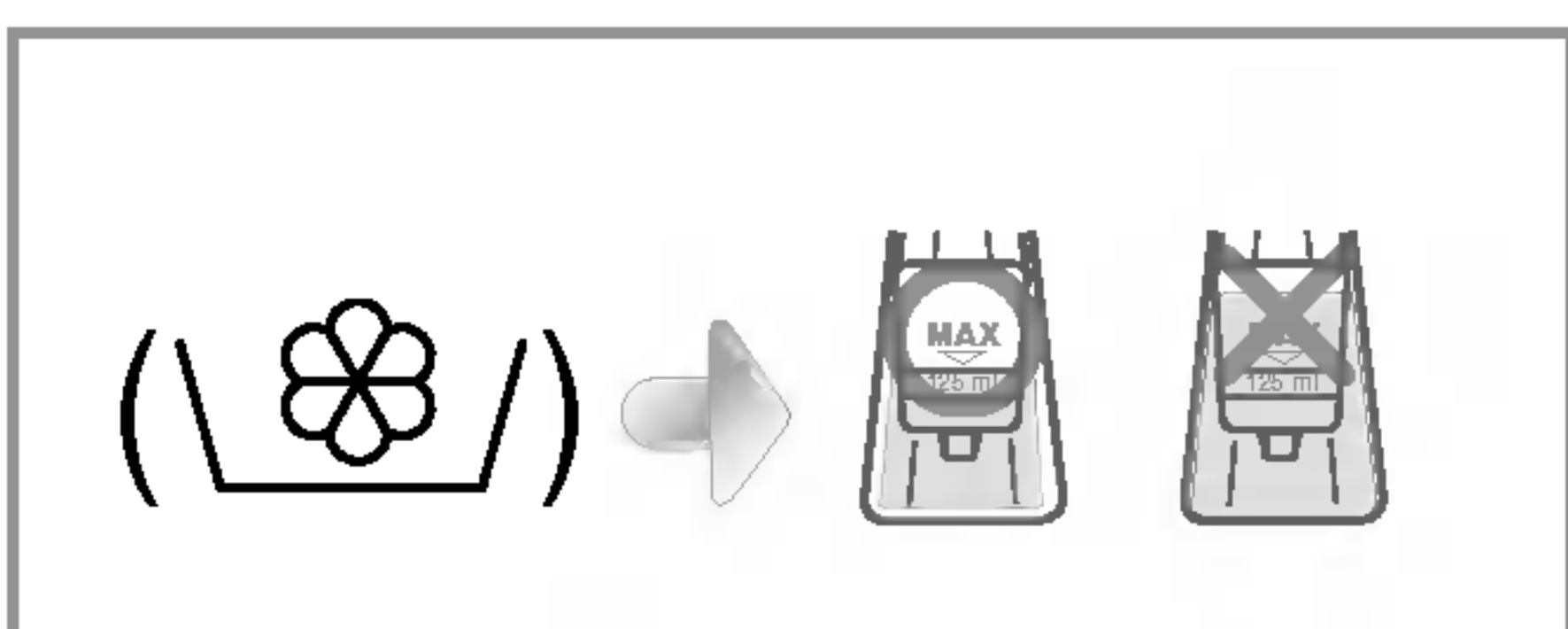
■ Přidávání pracích prostředků a změkčovače prádla (aviváže)

1. Výsuvný dávkovač



- Pouze HLAVNÍ PRANÍ → (U)
- PŘEDEPRANÍ + HLAVNÍ PRANÍ → (U) • (U)

2. Přidání změkčovače prádla (aviváže)



- Avivážní prostředek nedávkujte výše než určuje čára maximální dávky. Přeplnění avivážní může způsobit rychlé spotřebování avivážního prostředku a skvrny na prádle.
- Neponechávejte avivážní prostředek v dávkovači déle než 2 dny. (Avivážní prostředek může ztvrdnout).
- Aviváž se přidává do praní v posledním cyklu máchaní.
- Neotevírejte zásobník dávkovače, když do něj proudí voda.
- Není dovoleno používat rozpouštědla (benzén apod.)

NOTE Nepoužívejte avivážní prostředky přímo na prádlo.

3. Dávkování pracího prostředku

- Prací prostředky používejte dle pokynů výrobce
- Používá-li se příliš mnoho pracího prostředku než je doporučeno, tvoří se velká pěna, účinek praní se snižuje, případně dochází k přetížení motoru (a jeho závadám).
- Pro pračku s předním plněním používejte prací prostředky pouze ve formě prášku.
- Dávkování pracího prostředku (detergentu) by mělo být stanoveno podle teploty a tvrdosti vody, stupně zašpinění a velikosti dávky. Nejúčinnější praní je, když se zabrání nadměrnému pění.

* Rady pro dávkování

Plná náplň : dle doporučení výrobce

Částečná náplň : 3/4 běžného množství

Minimální náplň : 1/2 dávky pro plnou náplň

- Prací prostředek je splachován z dávkovače na začátku pracího cyklu.

■ Doporučený průběh praní podle druhu prádla

Program	Druh prádla	Správná teplota (možnosti)	Praní (možnosti)	Doba praní [minuty]
Bavlna	Předem zjistěte, zda je prádlo možné prát strojně (v pračce). (Bílé bavlněné, lněné ubrusy a prostěradlá)	95°C	Máchání se zdravotnickou péčí Intenzivní Předepraní Bez zmačkání	7,0 kg
	Stálobarevné prádlo (košile, noční košile, pyžamá) a málo ušpiněné bílé bavlněné prádlo (spodní prádlô)	60°C (Studená, 30°C, 40°C)		
Bavlna-rychlý program	Lehce zašpiněná bavlna	-	-	-
Syntetika	Polyamid (nylon, silon), Akryl, Polyester	40°C (Studená, 30°C, 60°C)	Máchání se zdravotnickou péčí Intenzivní Předepraní Bez zmačkání	Ménû neï 3,0 kg
Rychlé praní 30	Stálobarevné prádlo, málo ušpiněné	30°C (Studená, 40°C)	-	Ménû neï 2,0 kg
Ruční praní/Vlna	Jemné a vlněné výrobky, označené Ruční praní	30°C (Studená, 40°C)	Intenzivní	Ménû neï 2,0 kg
Jemné	Jemné prádlo, které se může snadno poškodit (hedvábí, zácloný)	30°C (Studená, 40°C)		Ménû neï 2,0 kg
Přehoz	Pouze pro přehoz na postel	60°C (95°C)	Máchání se zdravotnickou péčí Intenzivní Bez zmačkání	7,0 kg
Program bio	Kodstranění bílkovinných skvrn.	60°C (95°C)	Máchání se zdravotnickou péčí Intenzivní Předepraní Bez zmačkání	7,0 kg
Dětská péče	Kojenecké prádlo	95°C (60°C)		Ménû neï 6,0 kg
Program vyváračka	Pro odstranění zbytků pracího postředku v prádle po vyvárače	95°C		7,0 kg
Objemné	Těžké prádlo absorbuje více vody (např. Pulover)	30°C (Studená)	Intenzivní	7,0 kg

* Máchání se zdravotnickou péčí: Pro vyšší efektivnost nebo vyšší čistotu při máchání můžete zvolit možnost máchání se zdravotnickou péčí.

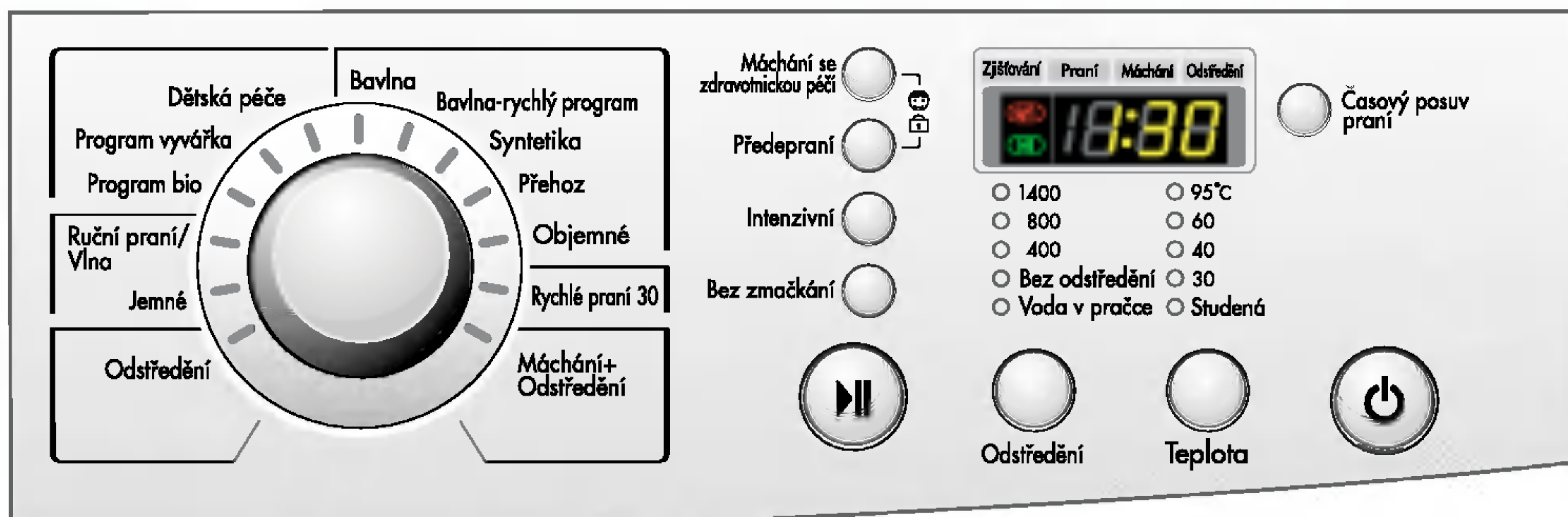
* Předepraní : Pokud je prádlo značně zapínčné, je předepraní účinné.

* Intenzivní : Jestliže je prádlo silně znečištěné, je efektivní režim "Intenzivní".



* Nastavení programu v režimu "Intenzivní" pro test je v souladu s EN60456 a IEC60456.

* Bez zmačkání : Hodláte-li chránit prádlo před zmačkáním, zvolte tuto funkci s volbou rychlosti odstředění.



Používání pračky



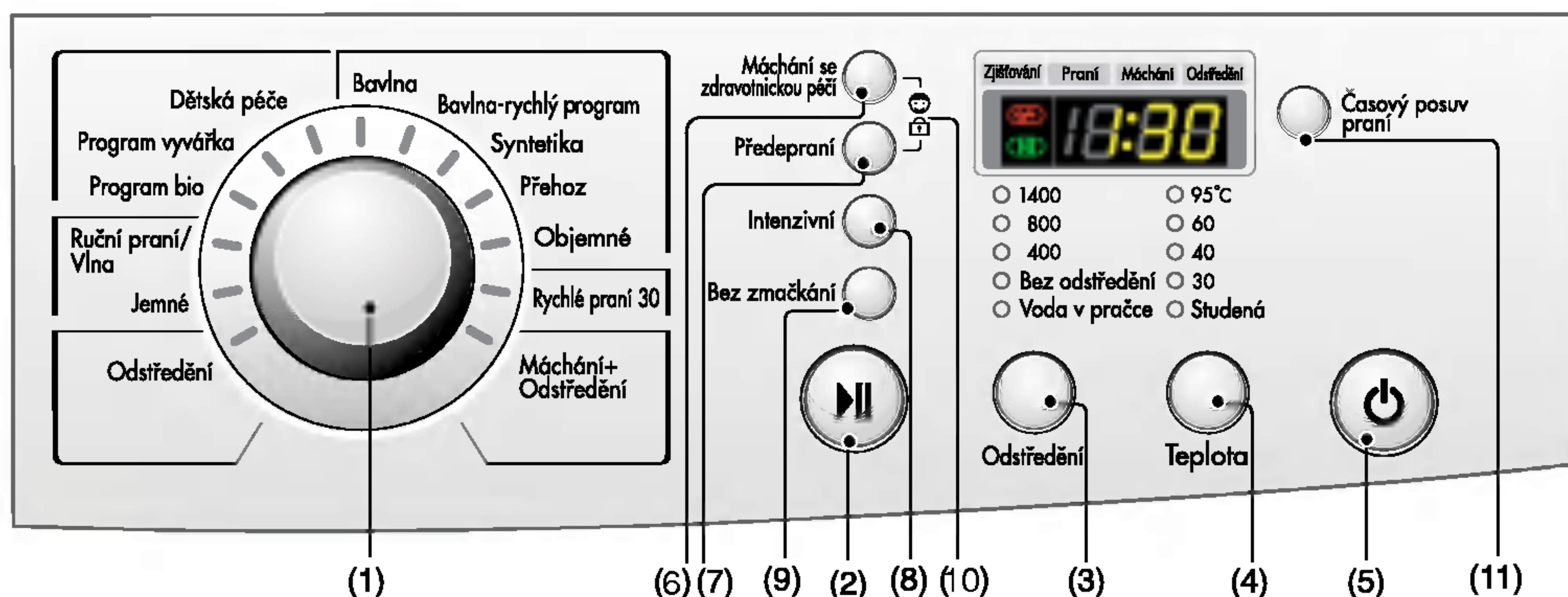
1. Úvodní program Bavlna se zapne hned po zapnutí pračky.

- Pračka se zapíná tl. Napájení ().
- Stiskněte tl. Start/Pauza ().
- Podmínky úvodního programu :
 - Praní: Pouze hlavní praní
 - Máchání: 2 krát
 - Odstředění:
 - 1400 n/min. **[WD-14391(6)TD]**
 - 1200 n/min. **[WD-12391(6)TD]**
 - Teplota vody : 60°C
 - Program : Bavlna

2. Ruční nastavení programu

- Pračka se spouští tl. Napájení ().
 - Stisknutím příslušných tlačítek můžete zvolit podmínky praní, jaké chcete.
- Pro volbu všech možností praní nahlédněte prosím na str. 15 až 20.**
- Stiskněte tl. Start/Pauza ().

Používání pračky



- | | | |
|------------------------|---------------------------------------|------------------------------|
| (1) Program | (5) Tl.: Napájení | (9) Tl.: Bez zmačkání |
| (2) Tl.: Start / Pauza | (6) Tl.: Máčení se zdravotnickou péčí | (10) Dětský zámek |
| (3) Tl.: Odstředění | (7) Tl.: Předepření | (11) Tl.: Časový posuv praní |
| (4) Tl.: Teplota | (8) Tl.: Intenzivní | |

Možnost volby



- Stisknutím tl. **Možnost volby** lze volit všechny nabízené funkce.

3. Intenzivní

- Jestliže je prádlo silně znečištěné, je efektivní režim "Intenzivní".
- Výběrem intenzivního režimu se může prodloužit doba praní, v závislosti na zvoleném programu.

1. Máčení se zdravotnickou péčí

- Pro vyšší efektivnost nebo vyšší čistotu při máčení můžete zvolit možnost máčení se zdravotnickou péčí.
- Lze ji zvolit ve všech programech kromě, Bavlna-rychlý program, Rychlé praní 30, Ruční praní/Vlna, Jemné, Objemné.

2. Předepření

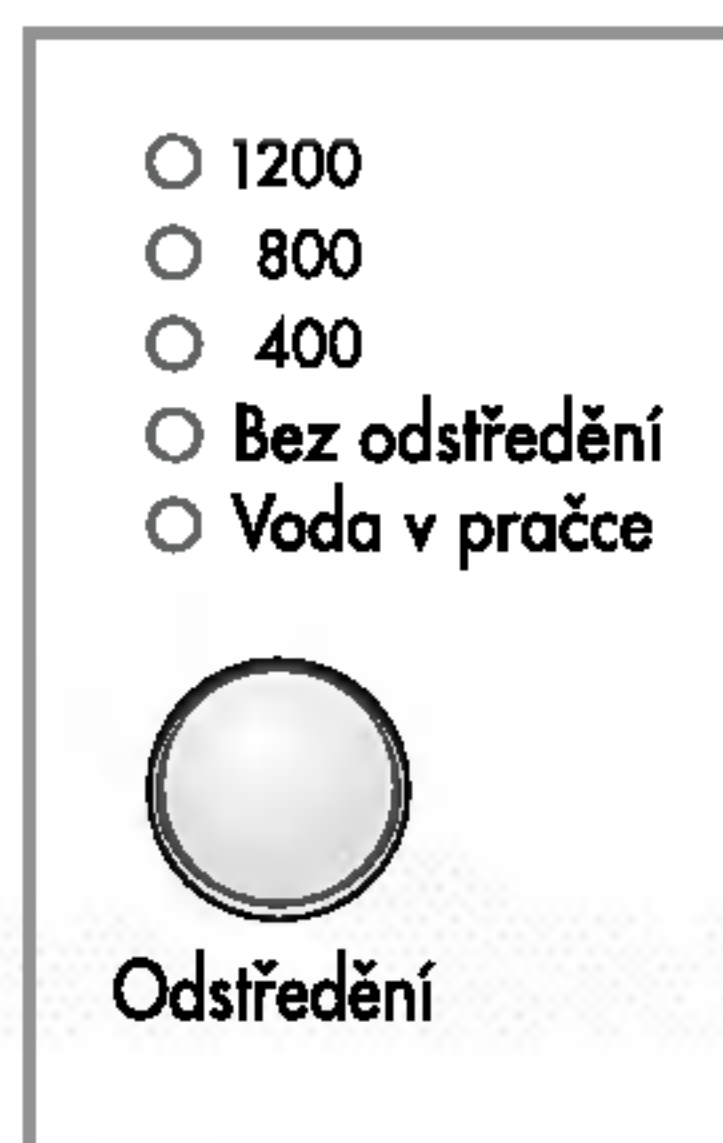
- U více ušpiněného prádla lze zvýšit účinnost praní přidáním funkce Předepření.
- Funkci Předepření je možné zvolit v programech Bavlna, Syntetika, Program bio, Dětská péče a Program vyvářka.

4. Bez zmačkání

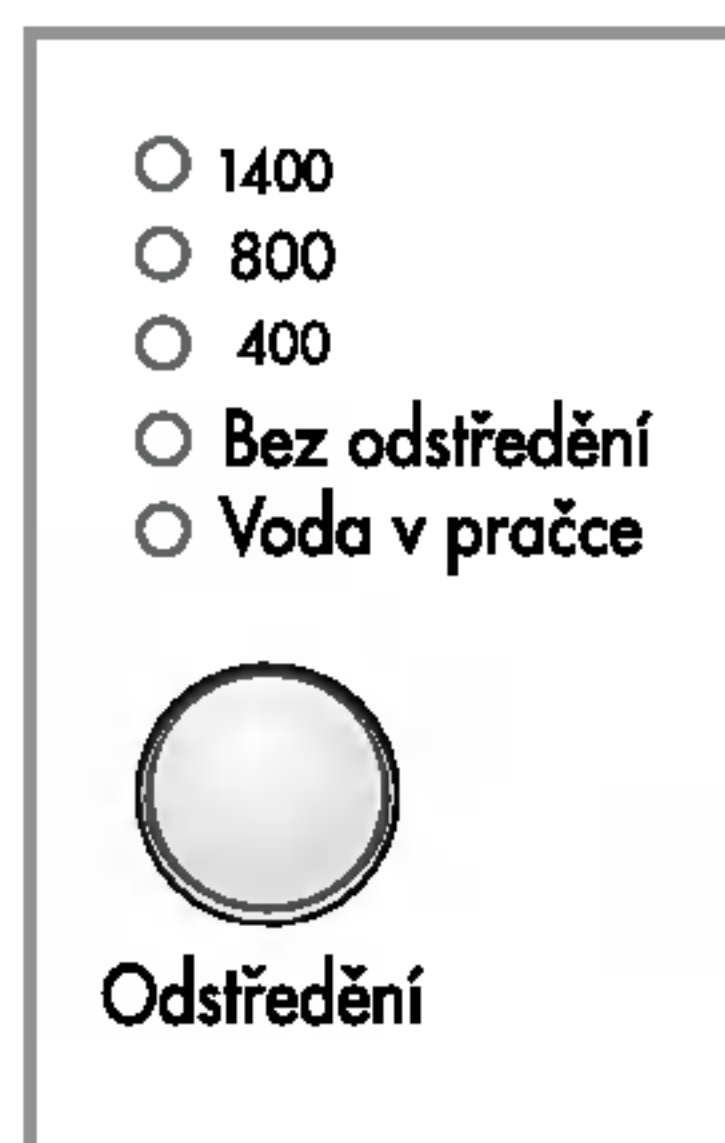
- Hodláte-li chránit prádlo před zmačkáním, zvolte tuto funkci s volbou rychlosti odstředění.

Svítili u názvu funkce na ovládacím panelu signální světlo, tato funkce byla zvolena.

Odstředění



[WD-12391(6)TD]



[WD-14391(6)TD]

- Opakovaným stisknutím tl. „Odstředění“ se budou měnit otáčky odstředování.

1. Volba otáček odstředění

- Podle programu lze dosáhnout tyto otáčky odstředění:

WD-12391(6)TD

- **Bavlna, Máchaní+Odstředění, Odstředění, Rychlé praní 30, Program bio, Objemné**
Voda v pračce - Bez odstředění - 400
- 800 - 1200
- **Jemné, Přehoz, Dětská péče, Program vyvážka, Bavlna-rychlý program, Syntetika, Ruční praní/Vlna**
Voda v pračce - Bez odstředění - 400
- 800

WD-14391(6)TD

- **Bavlna, Máchaní+Odstředění, Odstředění, Rychlé praní 30, Program bio, Objemné**
Voda v pračce - Bez odstředění - 400
- 800 - 1400
- **Jemné, Přehoz, Dětská péče, Program vyvážka, Bavlna-rychlý program, Syntetika, Ruční praní/Vlna**
Voda v pračce - Bez odstředění - 400
- 800

2. Bez odstředění

- Funkce znamená, že po odčerpání vody se pračka zastaví.

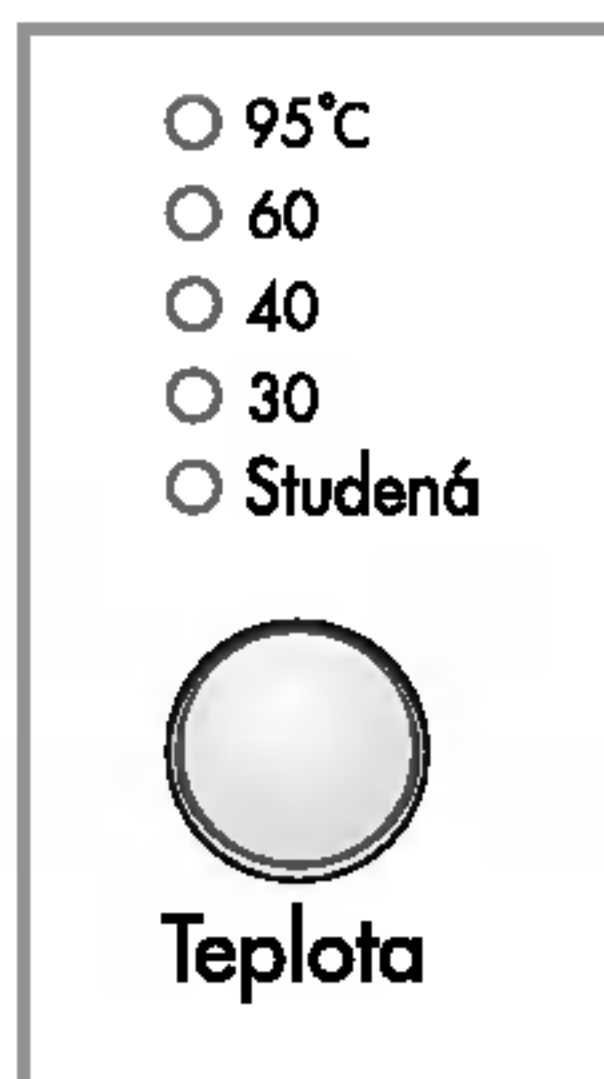
3. Voda v pračce

- Pokud si přejete po ukončení máchání ponechat prádlo v poslední vodě v zračce, zvolte funkci "Voda v pračce" opakovaným stiskem tlačítka Spin.
- Chcete-li vodu odčerpat a odstředit prádlo, byla-li zadána funkce Rinse Hold, nastavte programový volič na požadovanou pozici.
(Odstředění)

Svítili-li u názvu funkce na ovládacím panelu signální světlo, tato funkce byla zvolena.

Používání pračky

Teplota vody



- Otáčením programového voliče lze volit teplotu vody.

- Studená

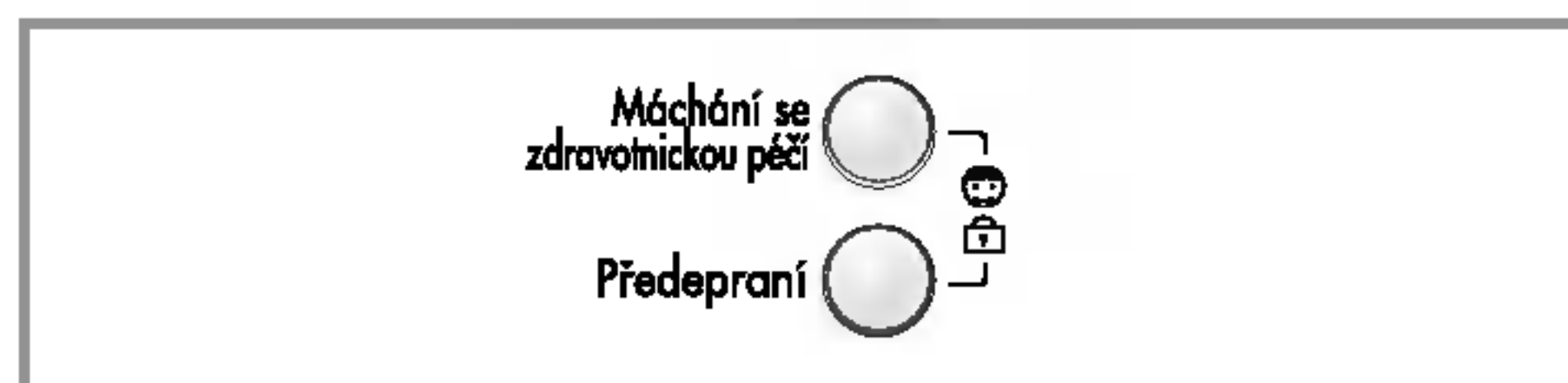
- 30°C, 40°C, 60°C, 95°C

- Teplotu vody lze volit podle programu takto:

U zvolené teploty se rozsvítí signální světlo.

Další informace jsou uvedené na str. 13.

Dětský zámek



Funkce umožní uzamknout všechna tlačítka k ochraně před nežádoucím ovládáním provozu tlačítka dětmi nebo jinými osobami.

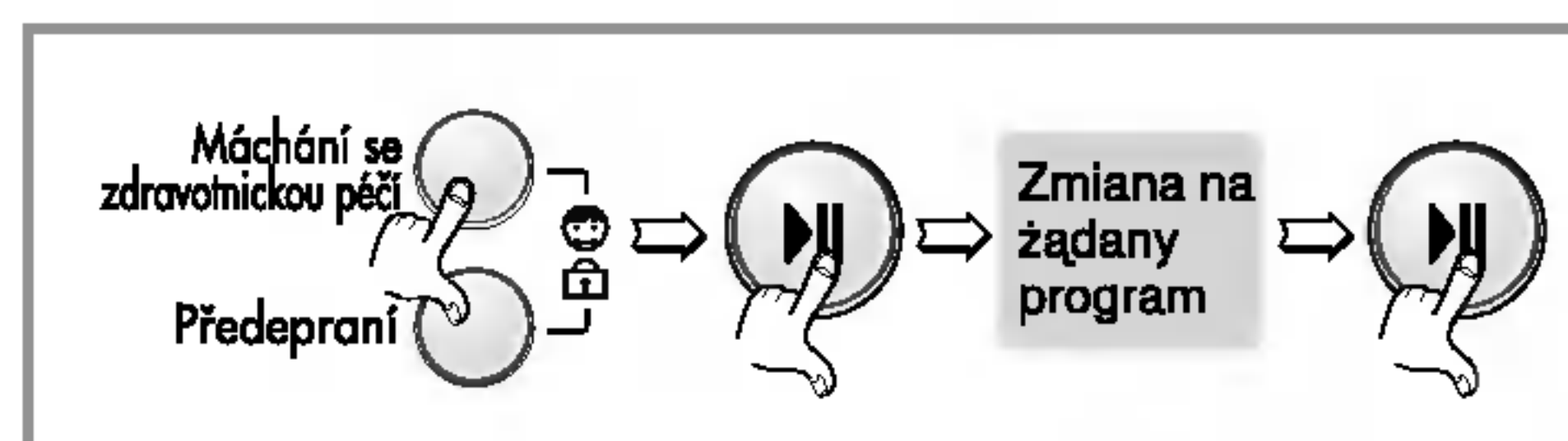
- Funkce se uvede do činnosti současným stiskem tl. **Máchání se zdravotnickou péčí a Předepření.**



- Je-li funkce v činnosti, všechna tlačítka budou nefunkční kromě tl. Napájení.
- Funkci lze vypnout dalším současným stiskem tl. **Máchání se zdravotnickou péčí a Předepření.**



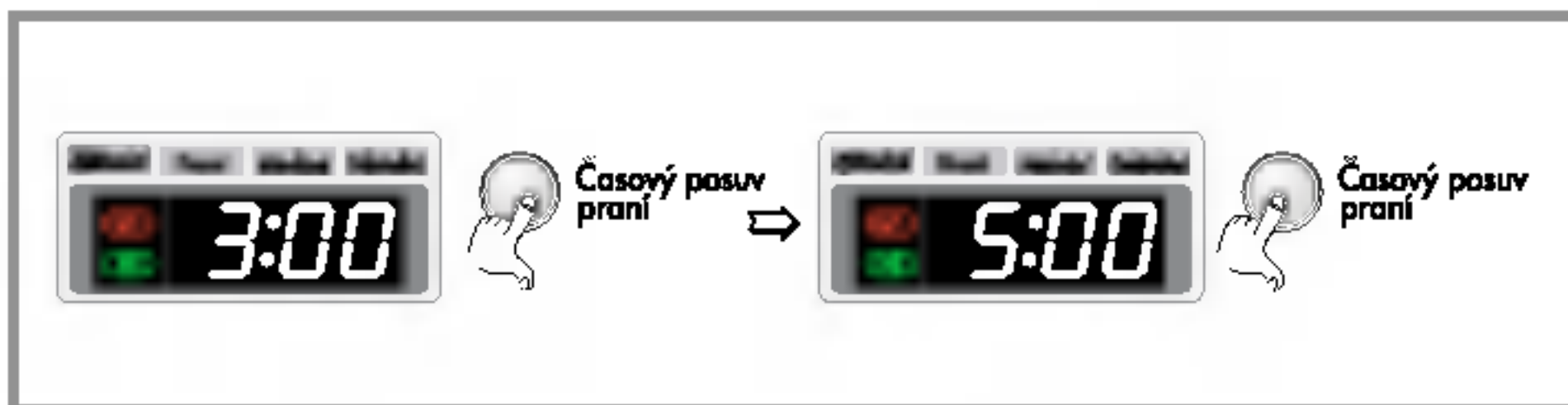
- Chcete-li změnit program při zapnuté funkci "Dětský zámek":
 1. Současně stiskněte tl. **Máchání se zdravotnickou péčí a Předepření.**
 2. Stiskněte tlačítko **Start/Pauza (▶||)**.
 3. Vyberte program a znovu stiskněte tlačítko **Start/Pauza (▶||)**.






- Funkci dětský zámek lze uvést do činnosti kdykoli a bude automaticky zrušena při objevení se závady. Funkce zůstane v činnosti i při vypnutí pračky.

Používání pračky

Časový posuv praní

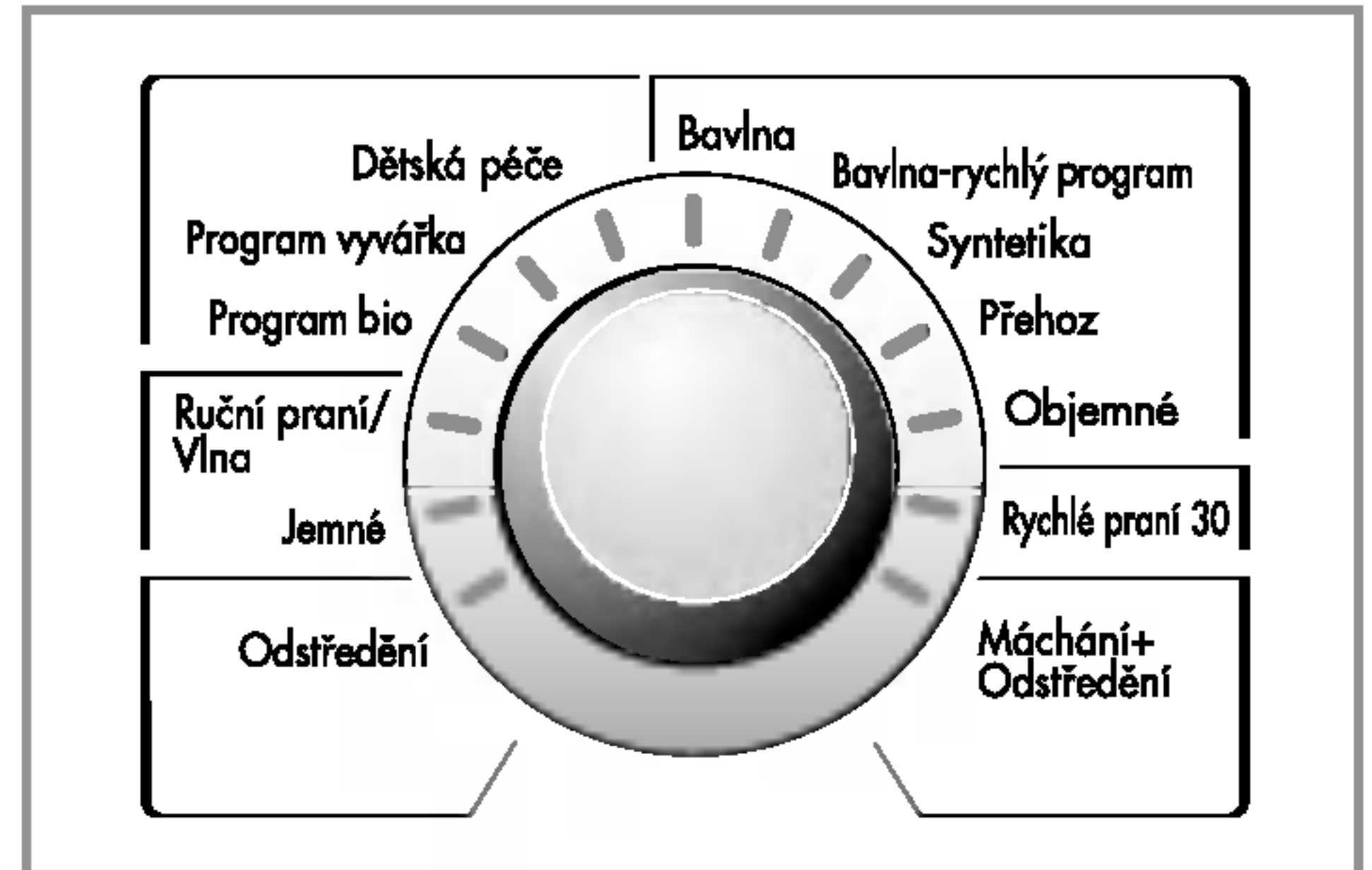



Příprava před „Časově posunutým praním“

- Otevřete vodní kohout
 - Vložte do pračky náplň prádla a uzavřete dvířka pračky.
 - Vsypte do dávkovače prací prostředek a aviváž
- Zapnutí funkce „**Časový posuv praní**“:
 - Zapněte pračku tl. **Napájení** () .
 - Otočením „Voliče programu“ zvolte požadovaný program praní.
 - Stiskněte tl. **Časový posuv praní** a nastavte požadovanou dobu časového posunu praní.
 - Stiskněte tl. **Start/Pauza** (); (na displeji bude blikat “ : ”).
 - Dalším stisknutím tl. **Časový posuv praní** se zobrazí údaj „ 3:00 “. Maximální doba časového posunu praní je 19:00 hodin, nejmenší doba je 3 hodiny.
 - Každým stisknutím tlačítka se doba posune o 1 hodinu.
 - Funkce bude zrušená stisknutím tl. **Napájení** ()
 - „**Časový posuv praní**“ se rozumí „ **předpokládaná doba**“ od současnosti do ukončení cyklu praní nebo zvolené činnosti (Praní, Máchaní, Odstředění).

Doba „Časového posunu“ a trvání praní se může měnit v závislosti na stavu dodávky vody a její teplotě.

Program



- Dle druhu prádla je k dispozici 13 programů.
- Rozsvítí se odpovídající kontrolka.
- Po stisknutí tl. **Start/Pauza** () je automaticky nastaven program **Bavlna**.
Bavlna - Bavlna-rychlý program - Syntetika - Přehoz - Objemné - Rychlé praní 30 - Máchaní+Odstředění - Odstředění - Jemné - Ruční praní/Vlna - Program bio - Program vyvářka - Dětská péče

Druh prádla pro každý program je uveden v tabulce na str.13.

Používání pračky

Start/Pauza



1. Start

- Tlačítko se používá ke spuštění cyklu praní (programu) nebo k přerušení činnosti programů.

2. Pauza

- Při nutnosti dočasného přerušení cyklu praní, stiskněte tl. Start/ Pauza(▶||).
- Trvá-li režim Pauza déle než 4 minuty, pračka se automaticky vypne.
- **Poznámka:** Při ukončení programu a dočasném přerušení programu praní (Pauza) se dvířka pračky neotevrou dříve, než uplynou 1 až 2 minuty.

Dveřní zámek



- Svítí kdykoliv, když jsou dveře pračky zamčené.
- Dveře mohou být odemčeny stisknutím tlačítka pro zastavení pračky Start / Pauza .
- Dveře lze otevřít až za chvíli.

Napájení



1. Napájení

- Stisknutím tl. Napájení(⏻) se pračka zapíná nebo vypíná.

2. Úvodní program

- Po stisknutí tl. Napájení(⏻) je pračka ihned připravena ke spuštění programu Bavlna a jsou nastaveny další úvodní podmínky praní.
- Tedy, pokud chcete pokračovat v pracovním cyklu **bez volby jiného programu**, stiskněte tl. **Start/Pauza(▶||)** a pračka bude pokračovat v činnosti podle úvodního programu.

Úvodní program

[WD-12391(6)TD]

- Program Bavlna / 1200 n/min./ 60°C

[WD-14391(6)TD]

- Program Bavlna / 1400 n/min./ 60°C

Displej



1. Zobrazení zvláštní funkce

- Po zvolení funkce „Dětský zámek“ se na displeji ovládacího panelu pračky zobrazí **CL**
- Po zvolení funkce Časový posun praní se na displeji bude zobrazovat čas, zbývající do ukončení zvoleného programu.

2. Zobrazování vlastní diagnostiky

- Nastanou-li v činnosti pračky nějaké potíže, druh závady se zobrazí na displeji :
 - “ **PE** ” : Chyba ve snímání tlaku vody
 - “ **FE** ” : Závada v přeplňování vody
 - “ **DE** ” : Dvířka nejsou uzavřena
 - “ **IE** ” : Závada v přívodu vody
 - “ **OE** ” : Závada v odtékání vody
 - “ **UE** ” : Nevyvážení
 - “ **EE** ” : Problémy s teplotou vody
 - “ **CE** ” : Přetížený motor
 - “ **LE** ” : Přetížený motor

Pokud se uvedené písmena zobrazí na displeji pračky, nahlédněte na str.24 „Než zavoláte odborný servis“ a postupujte podle uvedených pokynů

3. Dokončení praní

- Po ukončení cyklu praní se na vícefunkčním displeji objeví nápis “ **End** ”.

4. Uplynulý čas

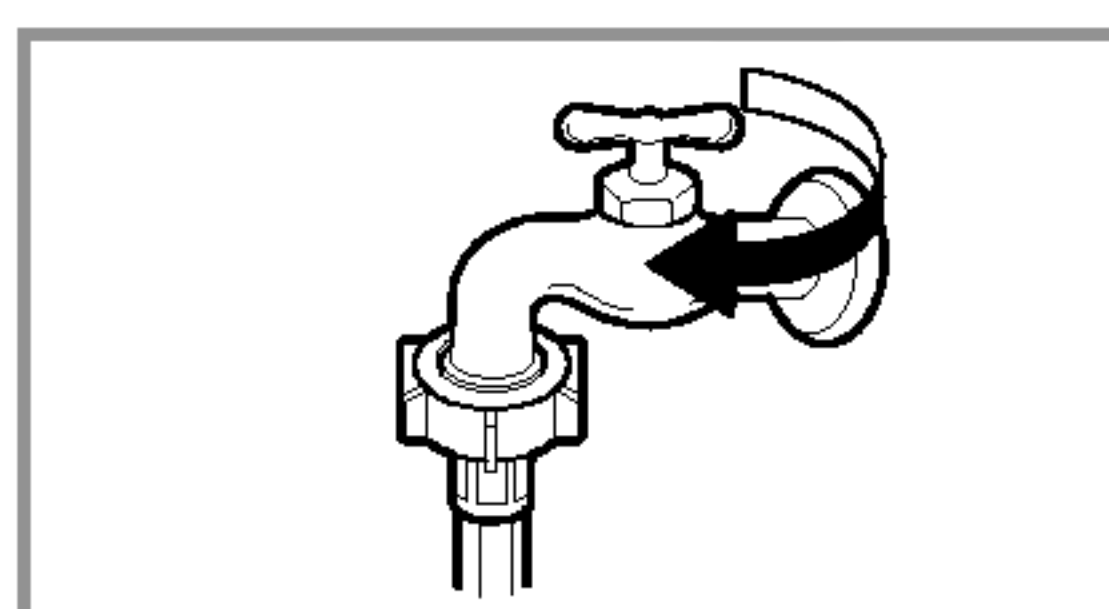
- V průběhu pracovního cyklu se zobrazuje zbývající čas (dokončení programu).
- Výrobce doporučený program
 - * () : WD-12391(6)TD
 - Bavlna (95°C) : kolem 1 hodiny a 49(44) minut
 - Bavlna (60°C) : kolem 1 hodiny a 45(40) minut
 - Bavlna-rychlý program : kolem 1 hodiny a 35 minut
 - Syntetika : kolem 1 hodiny a 15 minut
 - Rychlé praní 30 : kolem 30 minut
 - Máchání+Odstředění : kolem 23(18) minut
 - Ruční praní/Vlna : kolem 49 minut
 - Jemné : kolem 51 minut
 - Přehoz : kolem 1 hodiny a 40 minut
 - Program bio : kolem 2 hodin a 27(22) minut
 - Dětská péče (60°C) : kolem 2 hodin a 24 minut
 - Program vyvářka : kolem 2 hodin a 03 minut
 - Objemné : kolem 59 minut
 - Odstředění : kolem 18(13) minut
- Doba praní se může měnit podle množství prádla, tlaku vody, teploty vody a dalších okolností praní.
- Při zjištění nevyváženosti nebo jestli pracuje program na odstranění pěny, doba praní může být delší. (Maximální prodloužení doby praní je 45 minut).

Údržba a ošetřování pračky

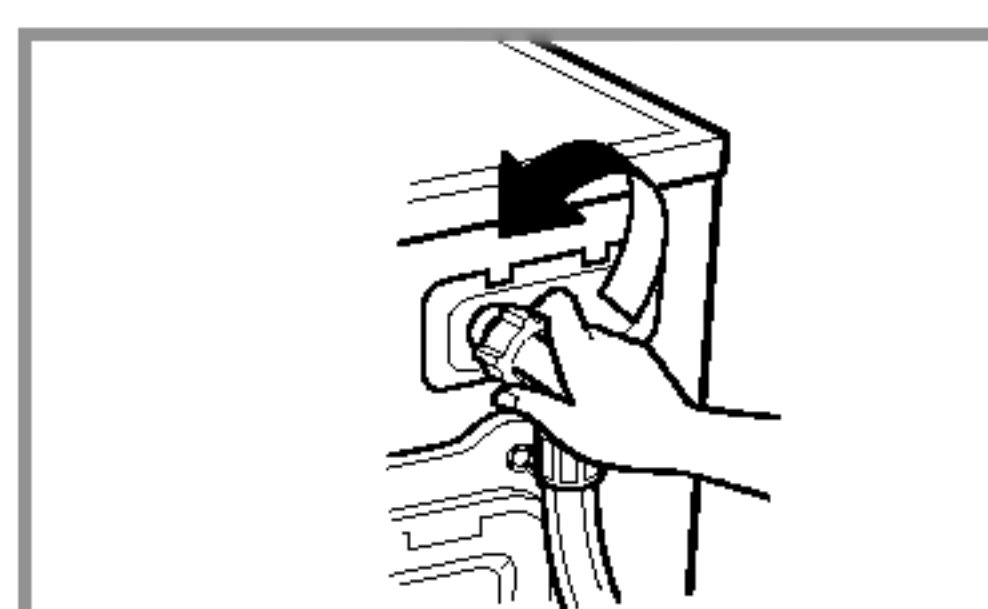
* Před každým čištěním vnitřku pračky odpojte vidlici síťové šňůry ze zásuvky el. sítě k ochraně před nebezpečím úrazu el.proudem

■ Filtr přívodu vody

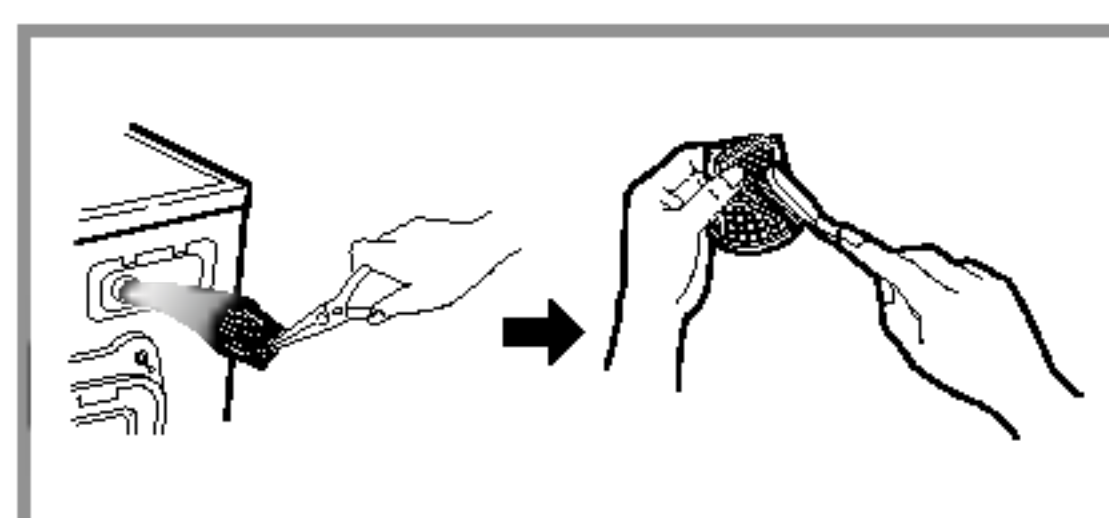
- " **! E** " Bude-li blikat na displeji toto hlášení závady, voda se nedostává do dávkovače pracího prostředku.
- Je-li voda v přívodu příliš tvrdá nebo obsahuje stopy vápencové usazeniny, může být ucpán filtr v přívodu vody.
Z tohoto důvodu je vhodně filtr čas od času čistit.



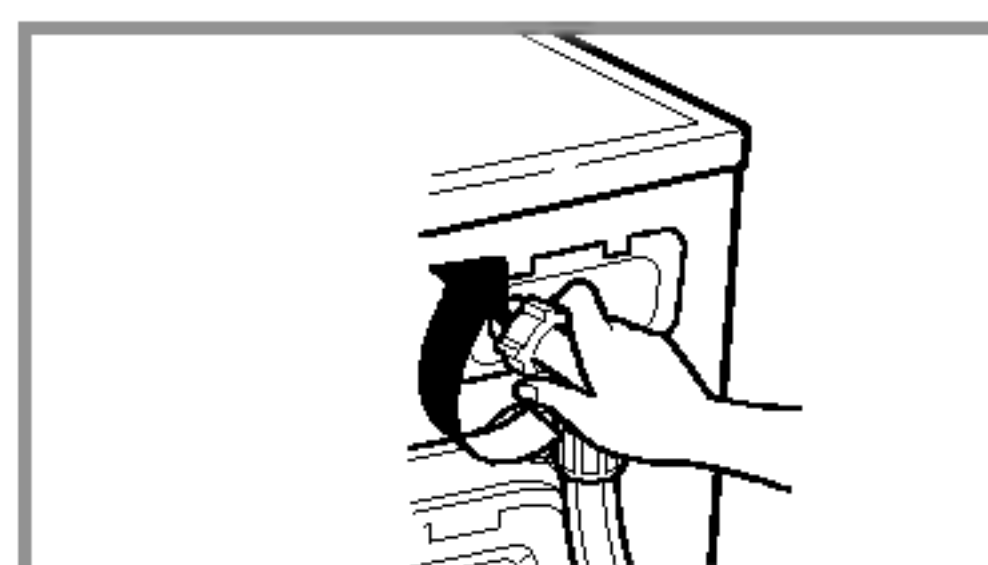
1. Uzavřete vodní kohout



2. Odšroubujte hadici přívodu vody od pračky.



3. Filtr vyčistěte pomocí tvrdého štětinového kartáče.



4. Našroubujte a utáhněte hadici na pračce.

■ Filtr odtokového čerpadla

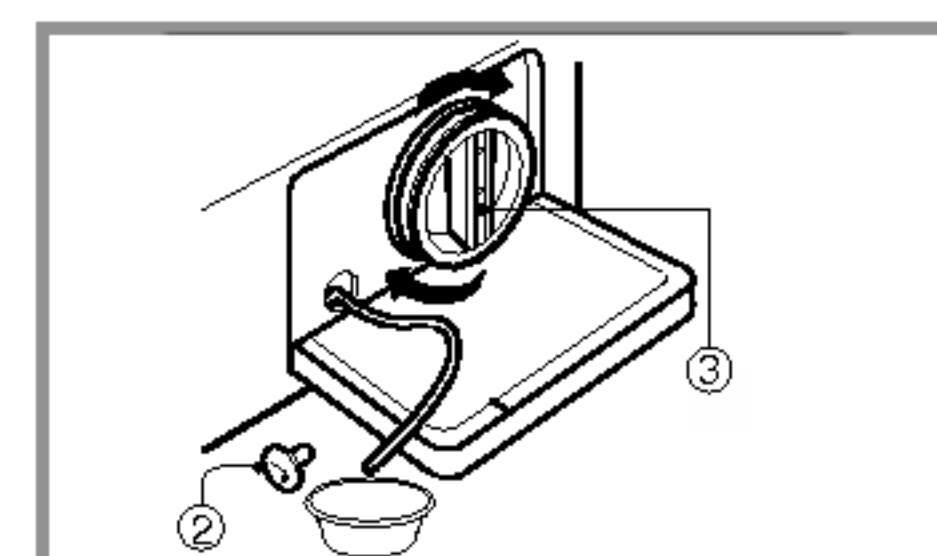
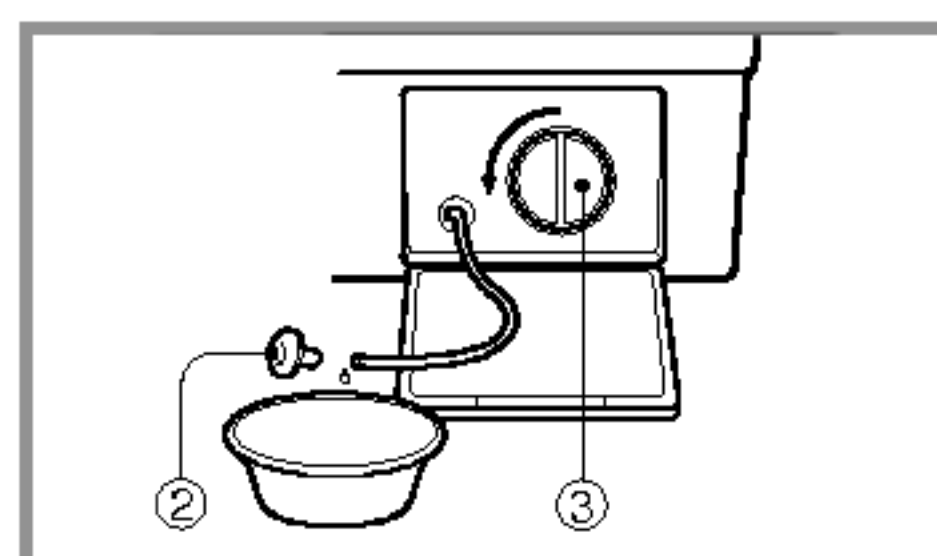
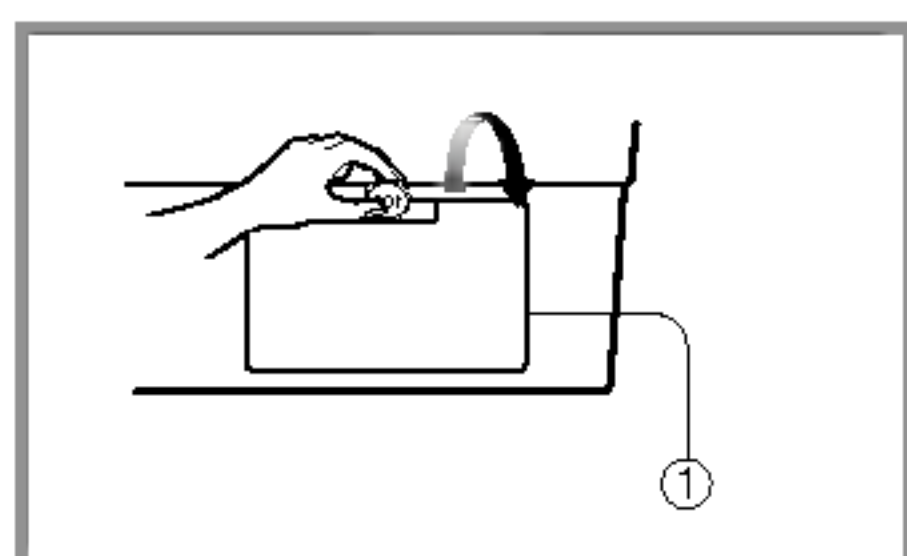
- * Odtokový filtr zachytává vlákna a malé předměty, které zůstaly v prádle.
K zajištění hladkého chodu pračky pravidelně kontrolujte tento filtr.

▲ UPOZORNĚNÍ Nejdříve vypusťte vodu z filtru pomocí odtokové hadičky a potom teprve otevřete filtr čerpadla, odstraňte z něj všechno, co by ho mohlo zastavit. Při vypouštění vody buďte opatrní, je-li voda ve filtru ještě horká !

1. Otevřete víko spodního krytu (①) pomocí mince.
Otočte zátku odtoku (②) a vytáhněte hadičku.

2. Vytáhněte zátku odtokové hadičky (②), aby mohla odtékat voda. Pod hadičku postavte nádobu k zachycení vody, aby netekla na podlahu. Pokud již voda neodtéká, otočením doleva otevřete filtr (③).

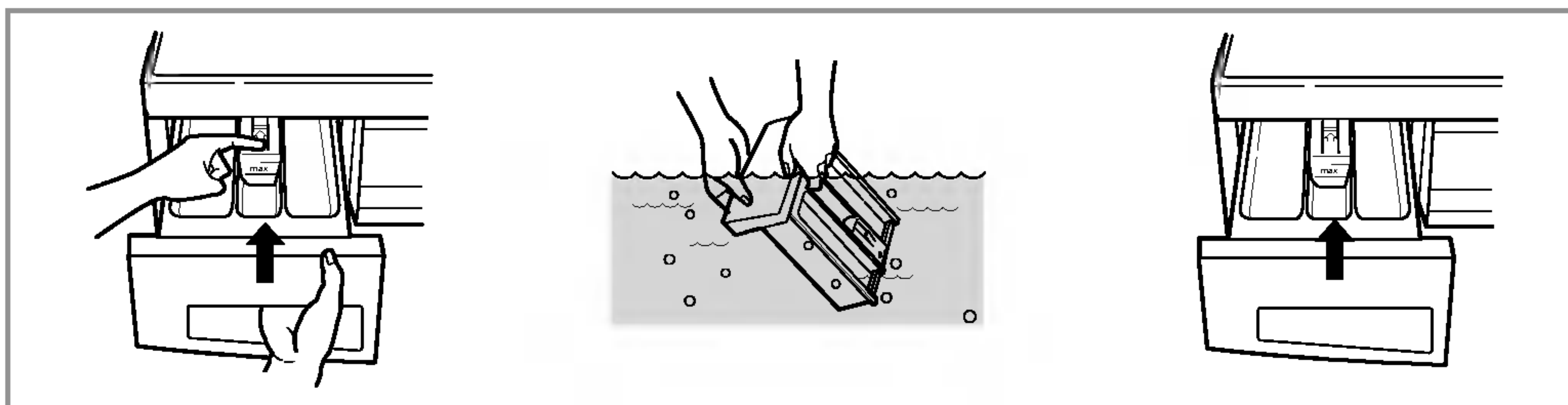
3. Vytáhněte všechny cizí předměty z filtru (③). Po vyčištění filtr zasuňte na místo, otočením po směru chodu hodinových ručiček filtr (③) uzavřete a zasuňte na původní místo odtokovou hadičku filtru se zátkou (②). Uzavřete víko spodního krytu.



■ Výsuvný dávkovač pracího prostředku

* Zůstanou-li zbytky pracího prostředku a aviváže v dávkovači :

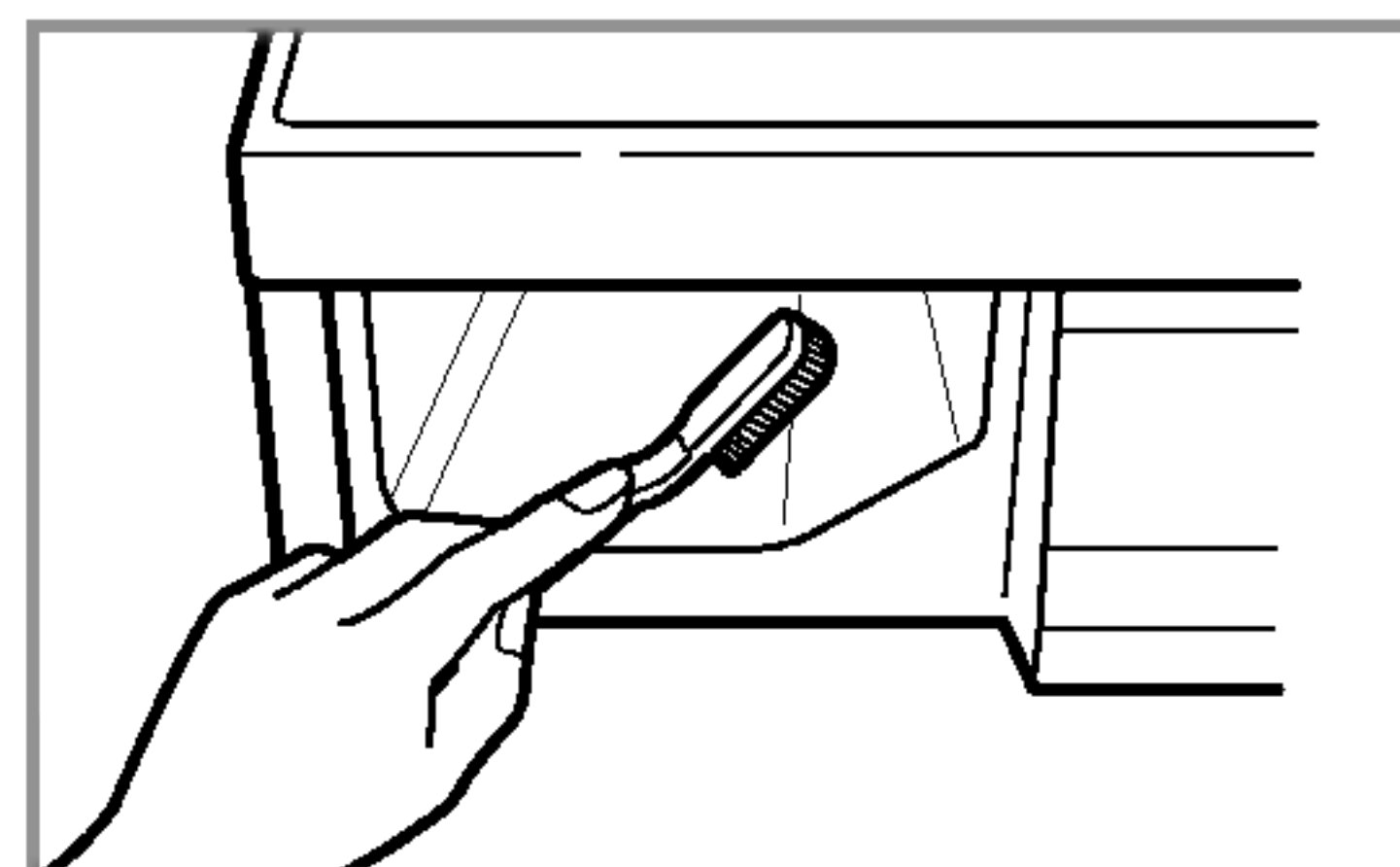
- Čas od času proudem vody vyčistěte dávkovač od všech zbytků pracího prostředku a aviváže
- Pokud je to nutné, lze dávkovač úplně vysunout z pračky po stisknutí západky dolů.
- K usnadnění čištění dávkovače lze vyjmout horní díl schránky pro aviváž.



■ Otvor pro dávkovač

* Prací prostředky se mohou taky hromadit uvnitř otvoru pro výsuvný dávkovač. Příležitostně by se měl otvor vyčistit pomocí starého zubního kartáčku.

- Po ukončení čištění zasuňte dávkovač na místo a pusťte cyklus máchaní bez prádla.



■ Prací buben

- Pokud bydlíte v oblasti, kde je k dispozici velmi tvrdá voda, neustále se tvoří usazeniny na místech, která nejsou vidět a není snadné je odstranit. Po čase vzniklé usazeniny ucpou spotřebič a pokud tento proces není pod kontrolou, musel by se případně spotřebič i vyměnit.

- Ačkoli je prací buben vyroben z nerezavějící oceli, mohou se na něm tvořit rezavé skvrny od malých kovových předmětů (spony na papír, zavírací špendlíky apod.), ponechaných v bubnu.

- Čas od času je nutné čistit i prací buben.

- Před použitím prostředků k odstranění usazenin, barviv nebo odbarvovačů (bělících prostředků) se přesvědčete, jsou-li vhodné pro automatické pračky.

* Prostředek k odstraňování usazenin by mohl obsahovat prostředky, které mohou poškodit pračku.

* Skvrny na bubnu odstraňujte prostředky na čištění nerezové oceli.

* Nikdy nepoužívejte k čištění ocelovou drátěnku („kovovou vlnu“)

■ Čistění pračky

1. Vnější plášť

Správná péče o pračku prodlouží její provozuschopnost .

Vnější díly pračky lze čistit teplou vodou s neutrálním saponátem pro domácnost, který neobsahuje drsné částice.

Ihned vytřete vlhkým hadříkem jakékoliv vzniklé skvrny.

Snažte se neudeřit povrch ostrými, hranatými předměty.

* **UPOZORNĚNÍ** : Nepoužívejte metylovaný líh, ředidla a podobné výrobky.

2. Vnitřní části

Osušte okolí plnicího otvoru pračky, pružné těsnění a sklo dvířek. Tato místa vždy udržujte čistá, aby byla zajištěna vodotěsnost.

Spustte pračku v úplném cyklu s horkou vodou.

Opakujte činnost, pokud je to nutné.

NOTE Usazeniny, vzniklé tvrdou vodou odstraňujte pouze takovými prostředky, které mají na obalu uvedeno, že jsou pro pračku bezpečné.

■ Pokyny k zazimování pračky

V případě, že pračka bude uložena v místech, kde klesne teplota pod bod mrazu nebo ji bude nutné stěhovat v zimním období v mrazu, je nutné předtím splnit pokyny k zazimování pračky, aby nedošlo k jejímu poškození:

1. Uzavřete kohout přívodu vody.
2. Odpojte hadici přívodu vody a vylijte z ní zbytek vody.
3. Zasuňte vidlici síťové šňůry do zásuvky.
4. Přidejte asi 4 litry nejedovaté nemrznoucí směsi do prázdného pracího bubnu a uzavřete dvířka pračky.
5. Zapněte odstředění a po dobu 1 minuty odčerpávat veškerou kapalinu. Nemrznoucí směs se nevyčerpá úplně.
6. Odpojte vidlici síťové šňůry ze zásuvky, vytřete vnitřní část bubnu dosucha a uzavřete dvířka.
7. Vyjměte výsuvný dávkovač pracích prostředků. Vylijte veškerou vodu z jednotlivých přihrádek a vytřete je dosucha. Zasuňte dávkovač na místo.
8. Pračku skladujte ve svislé poloze.
9. Po ukončení zimního skladování (stěhování) se odstraní zbytky nemrznoucí směs tak, že pračku uvedete do chodu v úplném pracím cyklu za použití pracího prostředku, bez náplně prádla.

Než zavoláte odborný servis











* Tato pračka je vybavena automatickou vlastní diagnostikou, která zjistí poruchu již v jejím počátečním stadiu a podle toho příslušně reaguje.

Nepracuje-li pračka správně nebo nefunguje-li vůbec, zkontrolujte ji předtím, než zavoláte odborný servis, následujícím postupem :

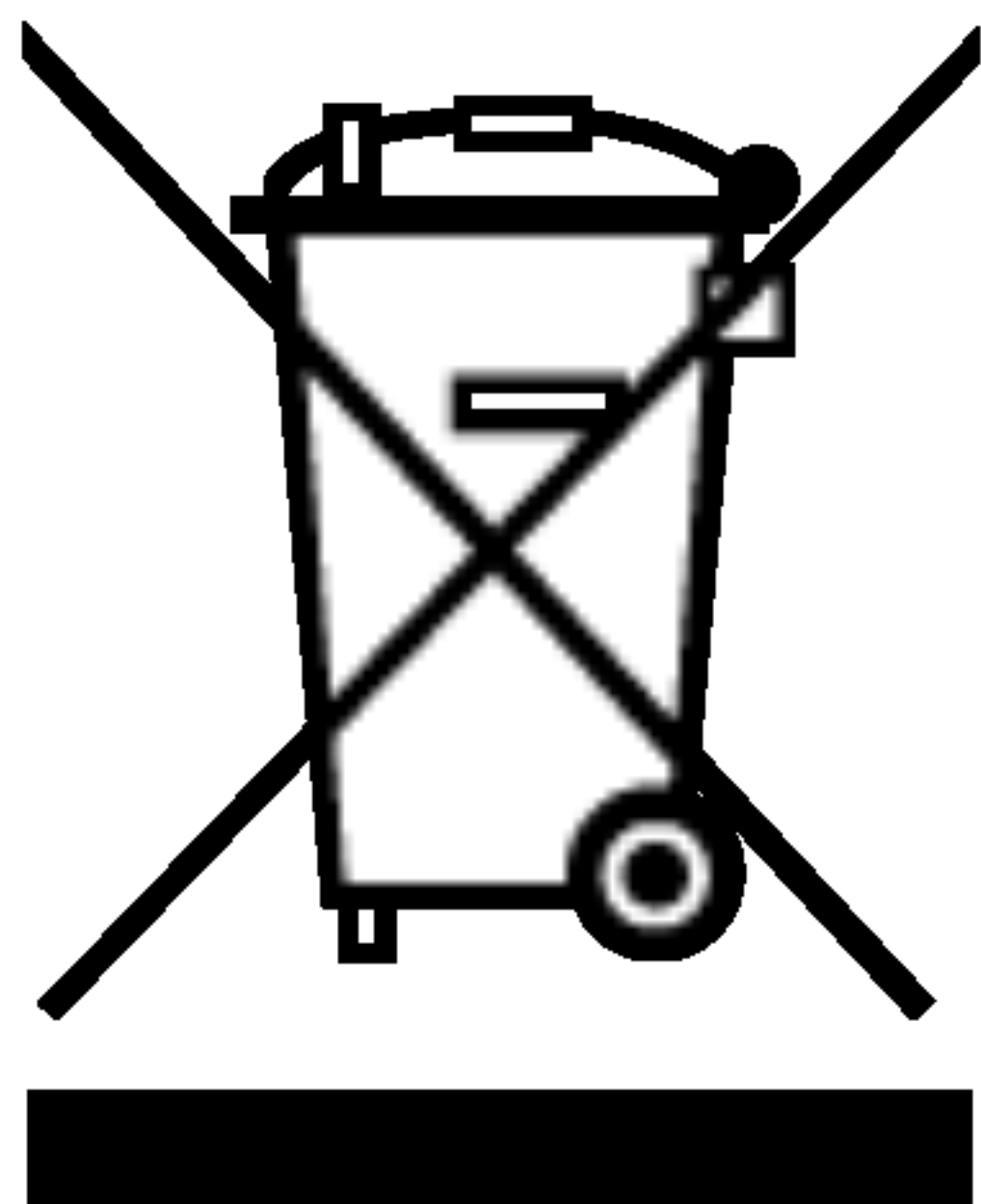
Projev závady	Možná příčina	Řešení
Chřestivý a řinčivý hluk	<ul style="list-style-type: none"> • V bubnu nebo v odtokovém čerpadle mohou být cizí kovové předměty, jako mince nebo spínací špendlíky apod. 	<p>Zastavte pračku a zkontrolujte buben a filtr čerpadla.</p> <p>Trvá-li hluk po znovuuvedení pračky do chodu, zavolejte pověřený odborný servis.</p>
Dunivý hluk	<ul style="list-style-type: none"> • Těžké náplně mohou produkovat dunivý hluk. Obvykle se to stává. 	<p>Trvá-li hluk dále, asi je pračka nevyvážená.</p> <p>Zastavte ji a přeložte prádlo jinak.</p>
Hlučné vibrace	<ul style="list-style-type: none"> • Opravdu jste odstranili všechny přepravní šrouby a pouzdra ? • Stojí všechny nožky pevně na podlaze ? 	<p>Nebyly-li šrouby a jejich pouzdra odstraněny při instalaci, odstraňte je podle pokynů v části „Instalace“ od str.5.</p> <p>Náplň prádla je nerovnoměrně rozložena v bubnu. Zastavte pračku a přeložte prádlo jinak.</p>
Uniká voda	<ul style="list-style-type: none"> • Přívodní hadice je netěsně připojena ke kohoutu nebo k pračce. • Domovní odpadové potrubí je ucpano. 	<p>Zkontrolujte připojení hadice a dotáhněte ji.</p> <p>Uvolněte domovní odpad, případně kontaktujte instalatéra.</p>
Nadměrné pění	<ul style="list-style-type: none"> • Nedostatečný zdroj (tlak) vody v místě. 	<p>Nevhodný prací prostředek? Tvorba nadměrné pěny může způsobovat úniky vody.</p> <p>Zkuste jiný přívod v domě.</p>
Voda nevtéká do pračky nebo vtéká pomalu	<ul style="list-style-type: none"> • Kohoutek není otevřen naplno. • Hadice přívodu vody je zalomena. • Filtr přívodu vody v pračce je zanesen. 	<p>Kohoutek otevřete úplně.</p> <p>Vyrovnejte hadici.</p> <p>Zkontrolujte (a vyčistěte) filtr.</p>
Voda z pračky neodtéká nebo odtéká pomalu	<ul style="list-style-type: none"> • Odtoková hadice je zalomena nebo ucpaná. • Zanesen odtokový filtr. 	<p>Vyčistěte a vyrovnejte odtokovou hadici.</p> <p>Vyčistěte odtokový filtr</p>

Projev závady	Možná příčina	Řešení
Pračku nelze spustit	<ul style="list-style-type: none"> • Není zasunuta vidlice síťové šňůry do zásuvky, nebo je připojení uvolněno. • Vadná pojistka nebo vypnutý jistič v domovním rozvaděči, případně přerušená dodávka el. energie. 	<p>Zajistěte spolehlivé připojení síťové šňůry v zásuvce.</p> <p>Vyměňte pojistku nebo zapněte jistič. Nezvyšujte proudovou hodnotu pojistky.</p> <p>Pokud projevuje závada v přetížení obvodu, nechte ji opravit odborným elektrikářem.</p>
Pračka neodstředuje	<ul style="list-style-type: none"> • Není otevřen kohoutek v přívodu vody. * Zkontrolujte těsnost uzavření dvířek 	<p>Otevřete přívodní kohoutek</p> <p>Uzavřete dvířka a stiskněte tl. Start/Pauza.</p> <p>Po stisknutí tlačítka trvá chvíli, než pračka začne odstředovat prádlo. Před spuštěním odstředování musí být dvířka uzamčena.</p>
Dvířka nelze otevřít		<p>Po spuštění pračky nelze dvířka otevírat z provozně-bezpečnostních důvodů.</p> <p>Po ukončení veškerých prací cyklů a činností počkejte vždy 1 nebo 2 minuty než bude možné otevřít dvířka pračky, aby elektrický uzamykací mechanismus měl čas na uvolnění zámku.</p>
Cyklus praní se prodlužuje		<p>Doba praní se může měnit podle množství náplně prádla, tlaku a teploty vody a podle dalších okolností použitých v programu.</p> <p>Při zjištění nevyváženosti náplně nebo při Činnosti programu k odstranění nadměrného pění, doba praní se může prodloužit.</p>

N ež zavoláte odborný servis

Projev závady	Možná příčina	Řešení
	<ul style="list-style-type: none"> • Nedostatečný zdroj vody v místě. • Není úplně otevřený kohoutek přívodu vody do pračky. • Hadice přívodu vody je zalomená. • Ucpaný filtr přívodu vody • Jestliže se v přívodní hadici objeví netěsnost vody, indikátor "A" změní barvu na červenou. Vyměňte přívodní hadici. 	<p>Zkuste jiný kohoutek v domě. Kohoutek otevřete úplně.</p> <p>Vyrovnejte hadici. Zkontrolujte a vyčistěte filtr.</p>
	<ul style="list-style-type: none"> • Odtoková hadice je ucpaná nebo zalomená. • Odtokový filtr je ucpaný 	<p>Vyčistěte a vyrovnejte odtokovou hadici. Vyčistěte filtr.</p>
	<ul style="list-style-type: none"> • Náplň prádla je příliš malá. • Náplň prádla je nevyvážená. • Pračka je vybavena systémem zjišťování nevyváženosti a její korekce. Obsahuje-li náplň pouze těžké kusy prádla, jako koupelnové předložky, koupací úbory (froté), atd., tento systém může zastavit odstředování nebo úplně přerušit cyklus odstředování, pokud je nevyvážení příliš velké i po několika opakováních spuštění odstředění. • Pokud je prádlo na konci cyklu odstředění příliš vlhké, přidejte do náplně několik menších kousků prádla k vyvážení náplně a opakujte cyklus odstředění. 	<p>Přidejte 1 nebo 2 kusy podobného prádla pro lepší vyvážení náplně v bubnu. Upravte náplň prádla tak, aby bylo umožněno správné odstředování.</p>
	 <ul style="list-style-type: none"> • Jsou dvířka otevřená ? 	<p>Uzavřete dvířka. ❖ Nezmizí-li z displeje nápis „dE“ zavolejte odborný servis.</p>
		<p>Odpojte síťový přívod a zavolejte odborný servis.</p>
	<ul style="list-style-type: none"> • Přeplní-li se pračka vodou pro vadný ventil, objeví se na displeji nápis „FE“. 	<p>Uzavřete kohoutek v přívodu vody. Odpojte síťový přívod a zavolejte odborný servis.</p>
	<ul style="list-style-type: none"> • Při závadě čidla úrovně vody se zobrazí na displeji „PE“. 	
	<ul style="list-style-type: none"> • Přetížení motoru 	
	<ul style="list-style-type: none"> • Přetížení motoru 	

Likvidace starých spotřebičů



1. Pokud je u výrobku uveden symbol pojízdného kontejneru v přeškrtnutém poli, znamená to, že na výrobek se vztahuje směrnice Evropské unie číslo 2002/96/EC.
2. Všechny elektrické a elektronické výrobky by měly být likvidovány odděleně od běžného komunálního odpadu prostřednictvím sběrných zařízení zřízených za tímto účelem vládou nebo místní samosprávou.
3. Správný způsob likvidace starého elektrického spotřebiče pomáhá zamezit možným negativním dopadům na životní prostředí a zdraví.
4. Bližší informace o likvidaci starého spotřebiče získáte u místní samosprávy, ve sběrném zařízení nebo v obchodě, ve kterém jste výrobek zakoupili.

Předmětem záruky **NENÍ**:

- * Servisní vyjížďky kvůli výuce, jak výrobek používat.
- * Pokud je výrobek připojen k jinému napětí než je uvedeno na štítku.
- * Pokud závada je způsobena nehodou, nedbalostí či nesprávným použitím.
- * Pokud závada je způsobena faktory jinými než normálním domácím použitím dle návodu k obsluze.
- * Poskytování instrukcí na používání výrobku nebo změny nastavení výrobku.
- * Pokud závada je způsoben škůdci, například krysy nebo šváby atd.
- * Hluk nebo vibrace, které jsou považované za normální, např. hluk odvodu vody, zvuk odstředění nebo zvuková signalizace ohřevu.
- * Instalace, např. vyrovnání výrobku, úprava odpadu.
- * Běžná údržba, která je doporučena návodem k obsluze.
- * Odstranění cizích předmětů ze zařízení, včetně čerpadla a přívodního filtru, např. kamínky, hřebíky, drátky, knoflíky atd .
- * Výměna pojistek nebo oprava domovních rozvodů a instalace.
- * Náprava neautorizovaných oprav.

Záruční podmínky jsou uvedeny v záručním listě

C HARAKTERISTIKA



■ Ochrana pred pokrčením

Pokrčenie prádla je minimalizované striedaním otáčok bubna.



■ Hospodárnejší, inteligentný systém prania

Inteligentný systém prania zisťuje veľkosť náplne a teplotu vody a podľa toho optimalizuje úroveň (množstvo) vody počas prania, čím minimalizuje spotrebu el. energie a vody.



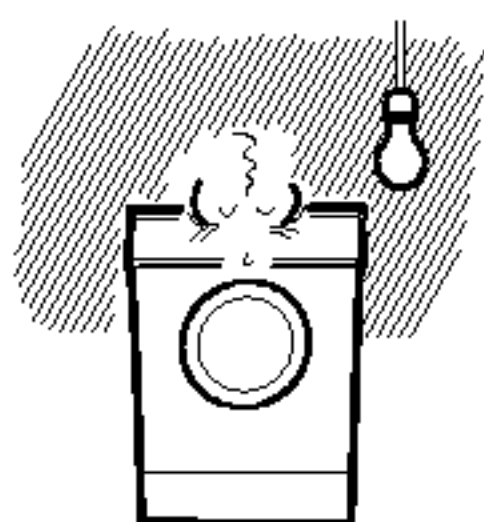
■ Detská zámka

Detská zámka zaisťuje, aby deti nemohli počas prevádzky práčky zatlačením ktoréhokoľvek tlačidla zmeniť nastavený program prania.



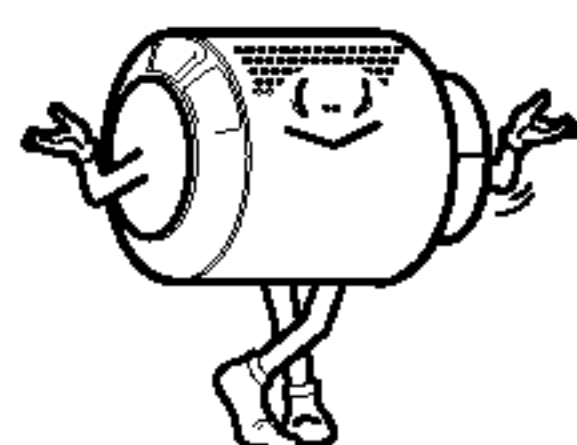
■ Systém ovládania rýchlosti otáčania bubna s nízkym hlukom

Snímaním množstva náplne a vyvážením skutočne minimalizuje úroveň hluku pri odstreďovaní.



■ Automatické opätovné spustenie

Pokiaľ sa práčka vypne v dôsledku výpadku v dodávke el. energie, po obnovení dodávky el. energie sa znova spustí automaticky od miesta programu, kde sa zastavila.



■ Systém priameho pohonu bubna

Moderný bezkefkový jednosmerný elektromotor poháňa bubon priamo, bez remeňa a remenice.

C HARAKTERISTIKA

Prevádzkovo-bezpečnostné upozornenie	29
Technické údaje	30
Inštalácia	31
Príprava pred praním	37
Pridávanie pracích prostriedkov	38
Funkcie	39
Používanie práčky	40
Údržba a ošetrovanie práčky	47
Skôr ako zavoláte odborný servis	50

Prevádzkovo-bezpečnostné upozornenie

! Výstraha!

Informácie a pokyny, uvedené v tomto návode musia byť dodržané pre prevádzkovú bezpečnosť osôb, pre minimalizáciu rizika požiaru alebo výbuchu, úrazu elektrickým prúdom alebo na ochranu pred poškodením majetku, zdravia alebo stratou života.

DÔLEŽITÉ BEZPEČNOSTNÉ POKYNY

Výstraha: Pre minimalizáciu rizika požiaru, úrazu elektrickým prúdom, poškodenia zdravia osôb používajúcich práčku, dodržiavajte základné pokyny, vrátane nasledujúcich:

- Práčku neinštalujte na miestach, kde by bola vystavená pôsobeniu poveternostných vplyvov
- Nepokúšajte sa zasahovať do ovládacích prvkov
- Neopravujte ani nevymieňajte žiadne diely práčky, ani nevykonávajte žiadne servisné práce, pokiaľ to nie je osobitne odporúčané v pokynoch pre údržbu používateľom alebo v pokynoch pre opravy používateľom, ktorým rozumie a má na ich vykonanie odborné skúsenosti.
- V bezprostrednej blízkosti práčky av jej okolí neskladujte horľavé materiály, ako kúdel', papier, handry, chemikálie, atď.
- Prísny dozor je nutný pri používaní práčky deťmi alebo v ich blízkosti. Nedovoľte, aby sa deti hrali na práčke, spráčkou alebo vo vnútri, ani s inými spotrebičmi.
- Nenechávajte otvorené dvierka plniaceho otvoru. Otvorené dvierka lákajú deti kývať sa na nich alebo vliezť do vnútra práčky.
- Nikdy nesiahajte do vnútra práčky, pokiaľ je bubon v pohybe. Počkajte, kým sa bubon úplne zastaví.
- Pranie môže znížiť účinnosť úpravy prádla znižujúce jeho horľavosť.
- V práčke neperte alebo neodstredujte textilie, ktoré boli čistené, namočené alebo postriekané horľavými alebo výbušnými látkami (ako je vosk, oleje, farby, benzín, odmasťovacie kvapaliny, roztoky pre suché čistenie, petrolej, atď.)
- môžu sa vznietiť alebo explodovať.
- Starostlivo dodržiavajte pokyny na pranie a zaobchádzanie s textiliami (symboly prania, čistenia) od výrobcu textílie.
- Dvierka práčky nezatvárajte pribúchnutím, ani sa ich nesnažte otvárať násilím, ak sú uzamknuté. Práčka sa tak môže poškodiť.
- Na zníženie možností rizika úrazu elektrickým prúdom vyťahnite vidlicu sieťového kábla zo zásuvky alebo odpojte práčku z el. siete vyskrutkovaním poistky alebo vypnutím ističa v bytovom (domovom) rozvode pred každým čistením alebo údržbou práčky.
- Nikdy sa nepokúšajte prevádzkovať práčku, ak bola poškodená, má chybné funkcie, je čiastočne rozobratá, má chýbajúce alebo zlomené diely, vrátane poškodeného sieťového kábla s vidlicou.

NASLEDUJÚCE POKYNY USCHOVAJTE

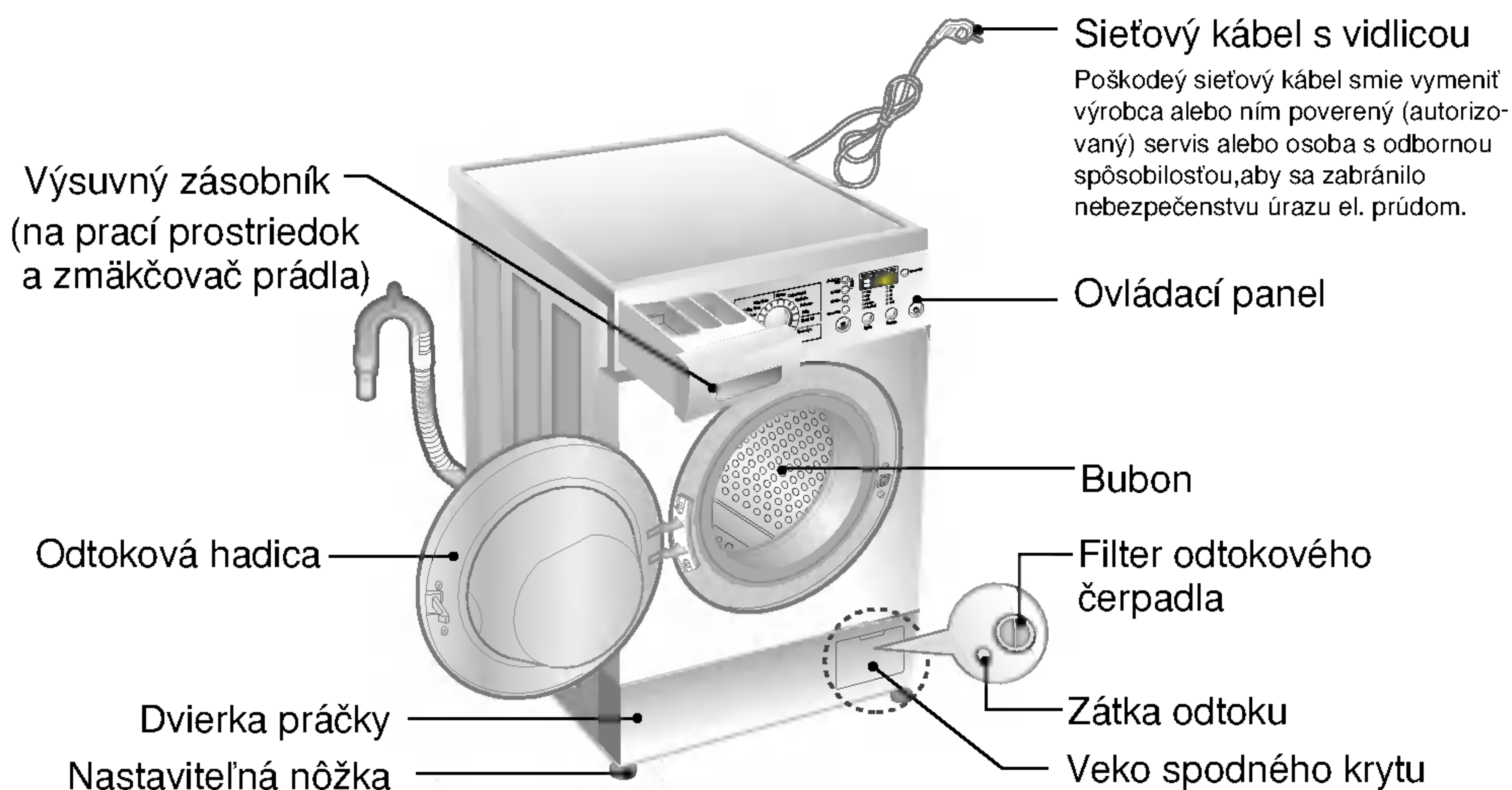
POKYNY NA UZEMNENIE

Táto práčka musí byť uzemnená. V prípade poruchy alebo zlyhania činnosti uzemnenie znižuje riziko úrazu tým, že umožní prejsť el. prúdom cestou najmenšieho odporu. Táto práčka je vybavená sieťovým káblom sochranným uzemňovacím vodičom a vidlicou sochranným kolíkom. Vidlica sa môže zasúvať len do odborne inštalovanej uzemnenej zásuvky zodpovedajúcej všetkým miestnym predpisom a nariadeniam.

- Nepoužívajte žiadne rozdvojky, tzv. „zlodejky“ ani iné typy sieťových rozbočovačov, ktoré nie sú uzemnené, alebo akokoľvek uzemnenie obchádzajú.
- Ak si nie ste istí, že máte zásuvky správne uzemnené, poraďte sa v odbornej elektrotechnickej inštaláčnej firme.

VÝSTRAHA: Nesprávne pripojenie uzemňovacieho vodiča práčky môže spôsobiť úraz el. prúdom. Ak ste na pochybách, či je práčka správne uzemnená, nechajte si ju skontrolovať odborným elektroinštalatárom alebo v servise. Nemeňte sieťový kábel s vidlicou, dodaný spráčkou ak nevyhovuje vidlica, musí výmenu celého kábla vykonať odborný pracovník (elektrikár).

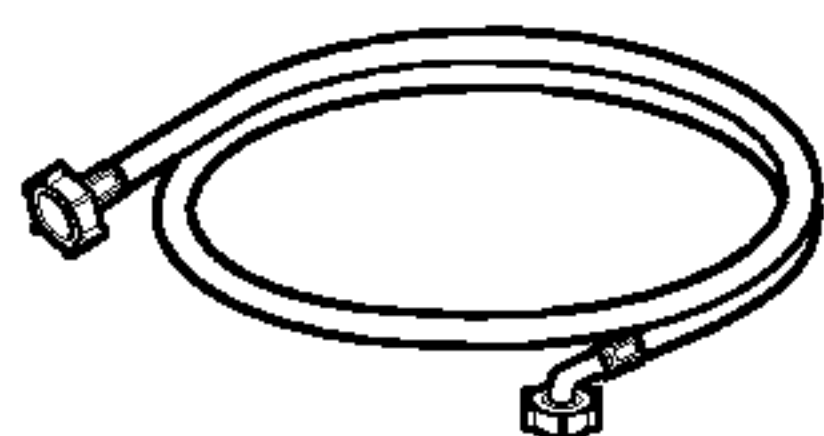
T ECHNICKÉ ÚDAJE



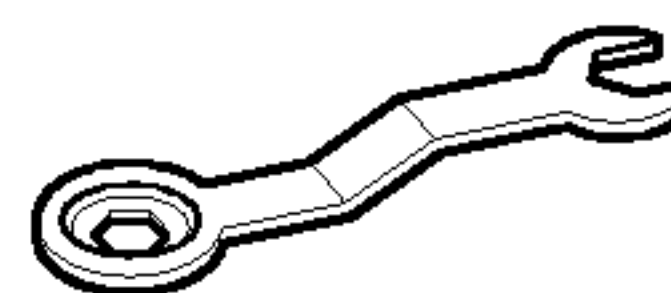
- **Názov** : Automatická práčka s vkladáním prádla spredu
- **Napájanie** : striedavé, 220 - 240 V ~, 50 Hz
- **Rozmery (šx hl. x v)** : 600 mm x 550 mm x 850 mm
- **Hmotnosť** : 58 kg
- **Kapacita prania** : 7 kg prádla
- **Príkonnosť max.** : 2100 W
- **Otáčky odstredovania** : Bez odstredovania / 400 / 800 / 1200 **[WD-12391(6)TD]**
Bez odstredovania / 400 / 800 / 1400 **[WD-14391(6)TD]**
- **Spotreba vody** : 58 litrův (cca 8,2 l/kg suchého prádla)
- **Povolený tlak vody** : 30 kPa - 1 Mpa

* Zmeny vonkajšieho vyhotovenia (vzhľadu) a technických údajov za účelom zvýšenia kvality, vyhradené.

■ Príslušenstvo



Hadica prívodu vody



Montážny kľúč

Práčku inštalujte alebo uložte na mieste, kde nebude vystavená teplotám pod bodom mrazu, ani vystavená poveternostným vplyvom.

Práčka musí byť spoľahlivo uzemnená podľa všetkých platných predpisov a nariadení.

Otvory v základni práčky nesmú byť zakryté kobercom, pokiaľ je práčka inštalovaná na podlahe pokrytej kobercom. Spotrebič inštalujte, resp. skladujte na mieste, kde nebude vystavený teplotám pod bodom mrazu alebo pôsobeniu počasia.

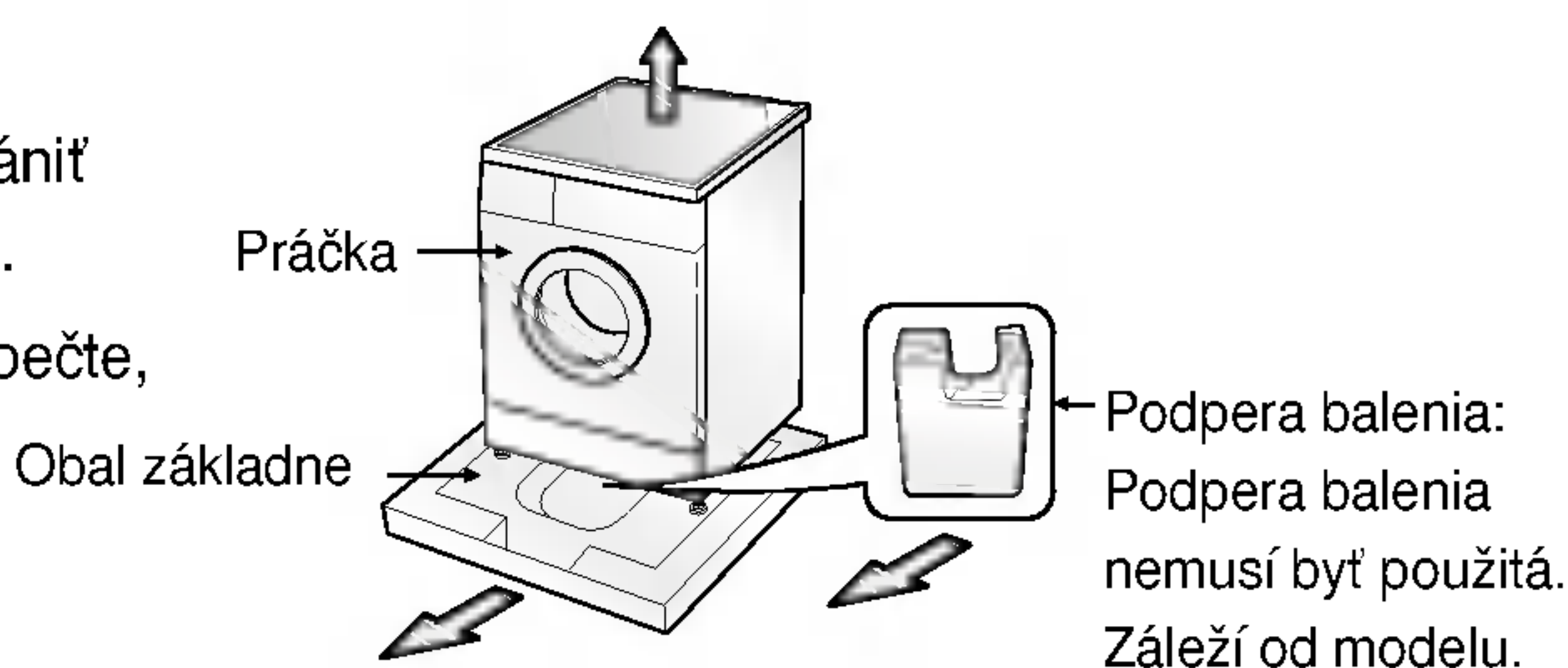
Práčku riadne uzemnite v súlade s platnými zákonmi a predpismi.

Ak stojí práčka na koberci, nesmie byť otvor v dne práčky blokován kobercom.

V krajinách, kde môže dochádzať k zamoreniu švábmi alebo hmyzom, starostlivo udržiavajte spotrebič a jeho okolie v trvalej čistote. Akékoľvek poškodenia spôsobené švábmi alebo iným hmyzom sú vyňaté zo záruky poskytovanej pre tento spotrebič.

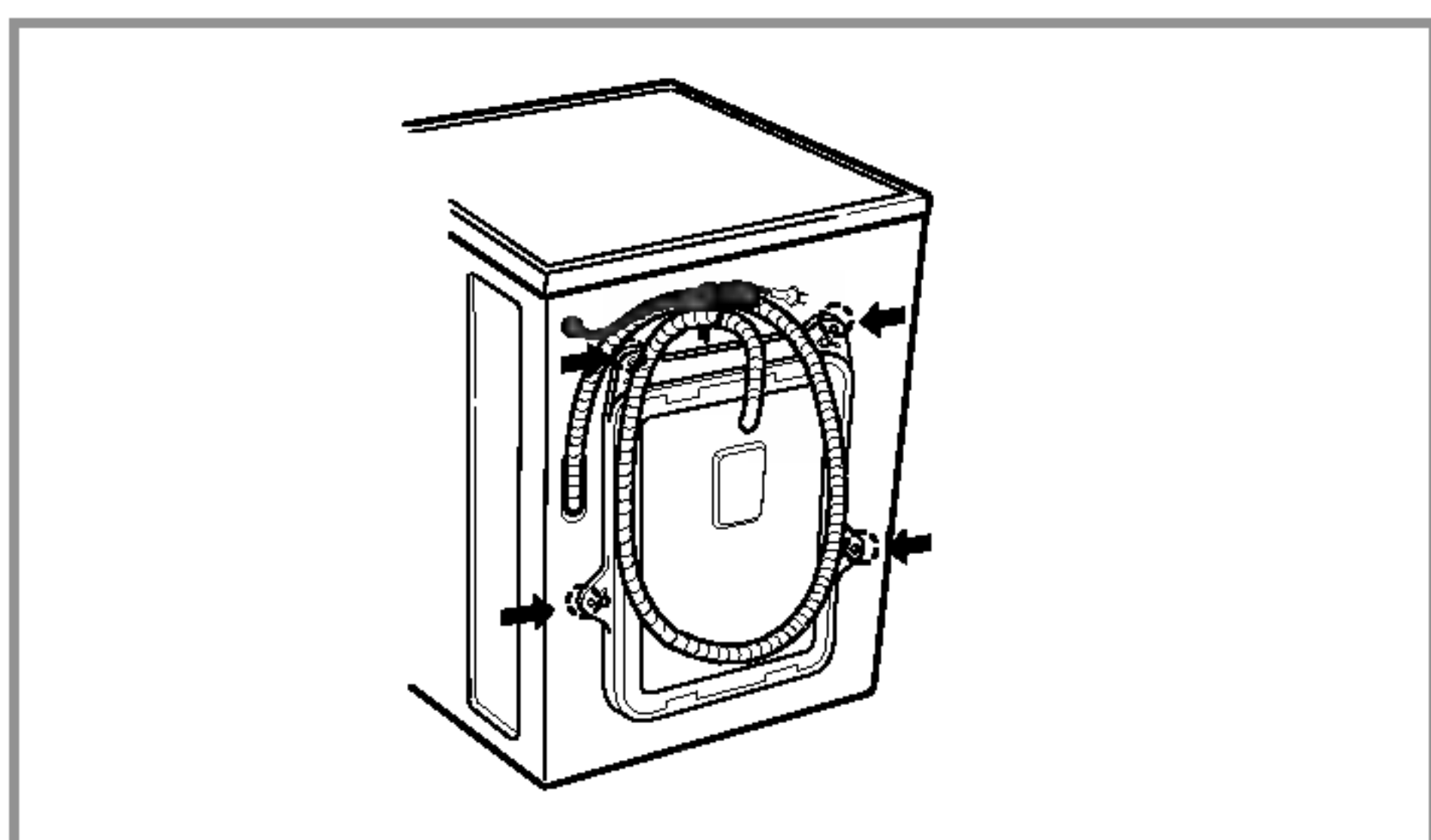
■ Prepravná skrutka

- Pred použitím práčky musíte odstrániť balenie a všetky prepravné skrutky.
- Pri odbaľovaní základne sa ubezpečte, že ste odstránili dodatočnú podporu balenia v strede základne balenia.



■ Transportné skrutky

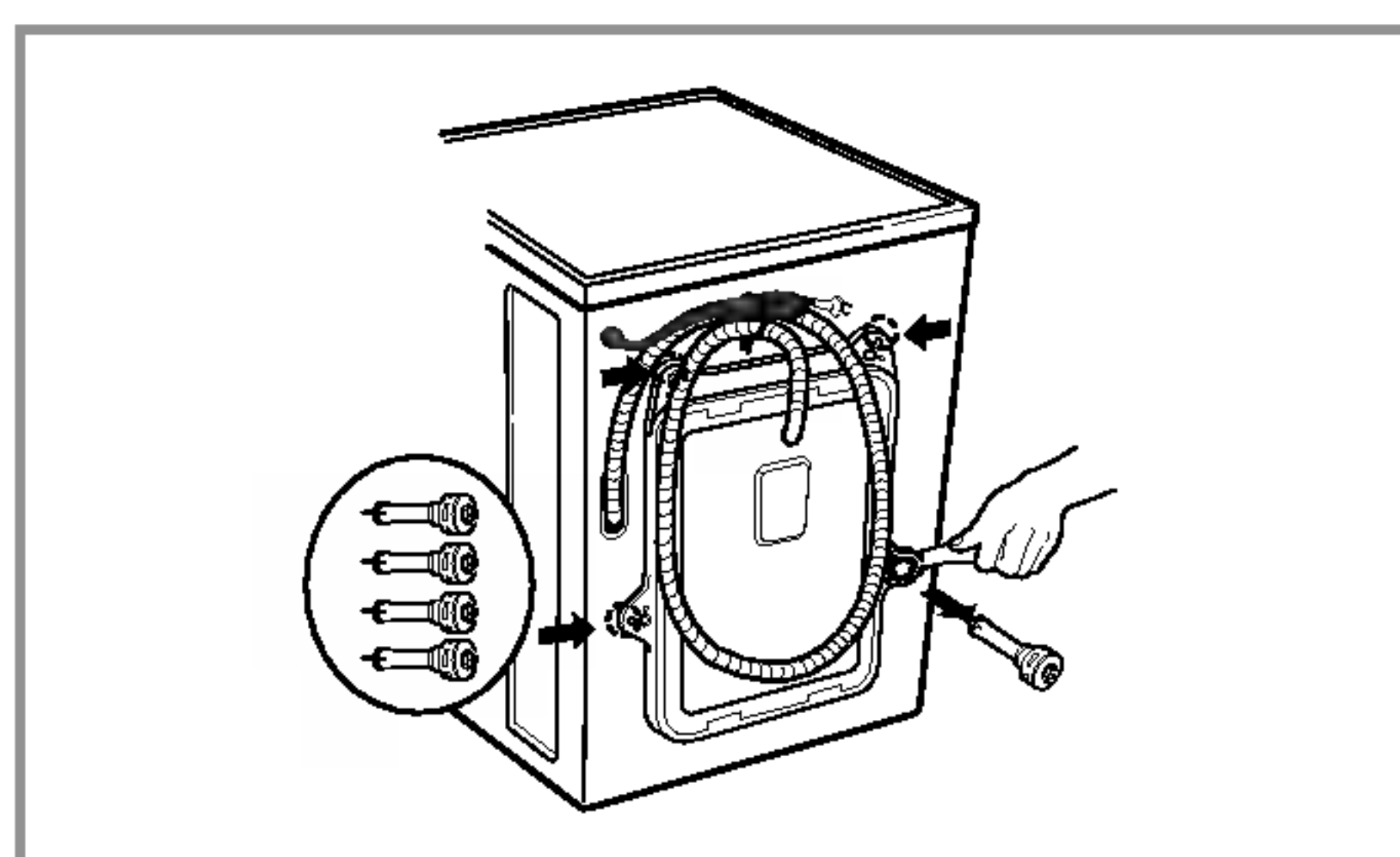
Spotrebič zaistený transportnými skrutkami, na ochranu pred poškodením počas prepravy.



1. Na ochranu pred poškodením vnútorných častí počas prepravy, sú tieto zaistené 4 skrutkami. Pred uvedením práčky do prevádzky odstráňte tieto skrutky spolu s gumovými zátkami.

- Pokiaľ by skrutky neboli odstránené, spôsobia veľký hluk, vibrácie a poruchy v činnosti pri uvedení do prevádzky.

2. Odskrutkujte 4 skrutky pomocou montážneho kľúča, dodaného v príslušenstve.



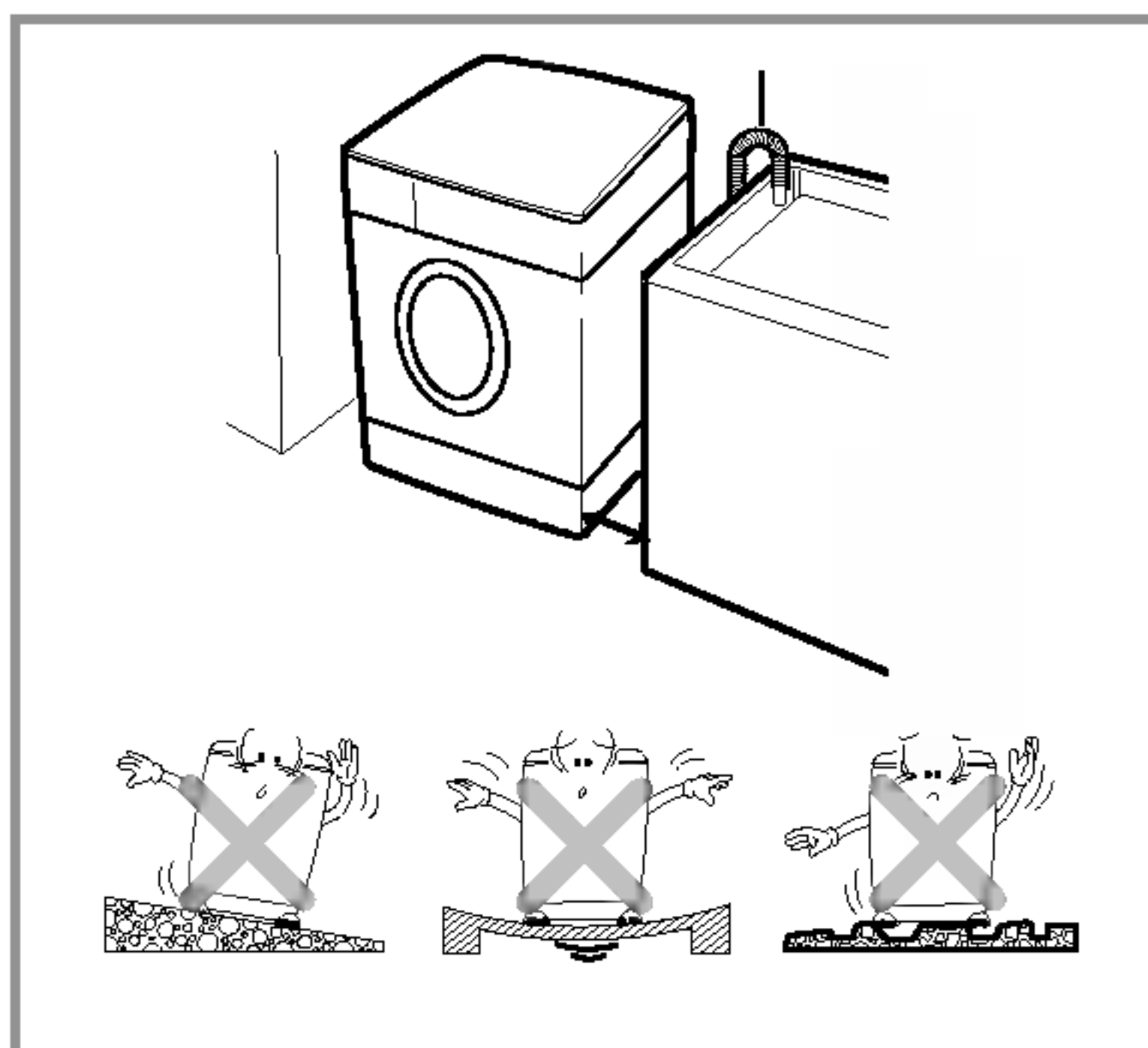
3. 4 skrutky vyťahnite spolu s gumovými zátkami miernym otáčaním zátk. Skrutky aj montážny kľúč uschovajte pre možné použitie v budúcnosti (sťahovanie, preprava do servisu a pod.)

- Vždy, keď je potrebné práčku prepravovať, je nutné ju pred prepravou zaistiť skrutkami.

4. Otvory po skrutkách zaslepte dodanými záslepkami

I nštalácia

■ Požiadavky na miesto inštalácie práčky



Sklon podlahy:

Povolený sklon podlahy je do 1°

Zásuvka el. siete:

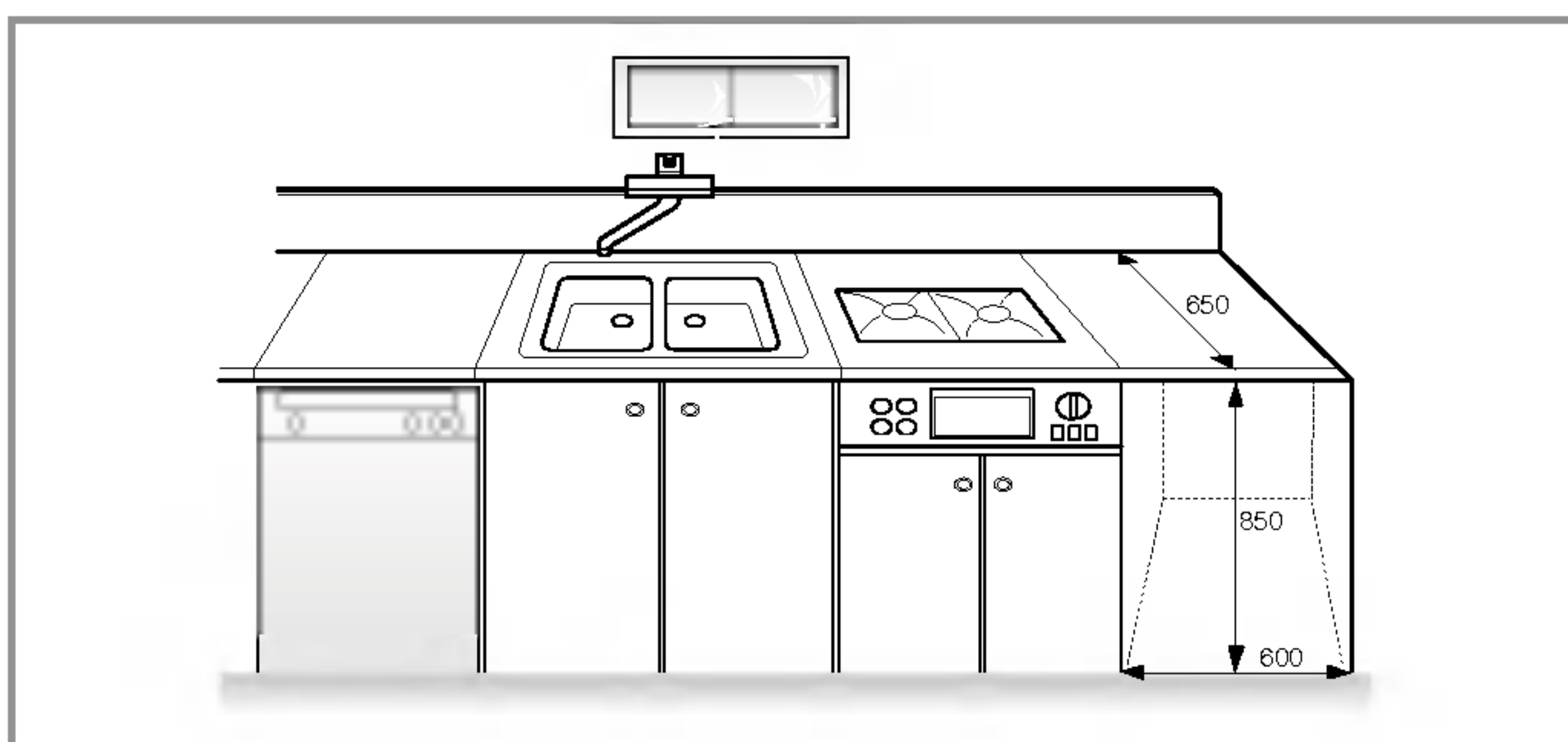
Musí sa nachádzať do 1,5 mod každej strany umiestnenej práčky. Nepreťažujte zásuvku pripojením viac ako jedného spotrebiča.

Ďalšie vzdialenosti:

Je žiadaná vzdialenosť od steny, dverí a podlahy:

vzadu: 10 cm; vpravo avľavo: 2 cm

Nikdy neukladajte pracie prostriedky na vrchnú stranu práčky. Mohla by sa poškodiť povrchová úprava a ovládacie prvky práčky.



■ Umiestnenie

Práčku dajte na rovnú, tvrdú dlážku.

Ubezpečte sa, že cirkulácia vzduchu okolo práčky nie je zadržovaná kobercami, predložkami a pod.

- Nikdy sa nepokúšajte upraviť nerovnosti na dlážke pod práčkou kúskom dreva, kartónom, alebo podobným materiálom.
- Ak nemôžete práčku umiestniť na iné miesto, iba k plynovému sporáku alebo k peci, musíte medzi tieto dve zariadenia vložiť izoláciu (85 x 60 cm) pokrytú hliníkovou fóliou na strane, ktorá je otočená smerom k sporáku alebo k peci.
- Práčku nesmiete umiestniť do miestnosti, kde môže teplota klesnúť pod 0°C.
- Ubezpečte sa, že ste práčku umiestnili tak, že v prípade poruchy k nej bude mať technik ľahký prístup.
- Keď už máte práčku namontovanú, nastavte všetky štyri nožičky pomocou kľúča na skrutky, ktorý je súčasťou balenia. Ubezpečte sa, že zariadenie je stabilizované a medzi hornou časťou práčky a spodnou stranou pracovnej plochy sa nachádza približne 20 mm voľný priestor.

■ Elektrické pripojenie

1. Nepoužívajte žiadne predlžovacie káble alebo rozdvojky.
 2. Pri poškodení sieťového kábla ho musí vymeniť výrobca alebo poverený (autorizovaný) servisný pracovník alebo podobne odborne spôsobilá osoba, aby sa zabránilo nebezpečenstvu úrazu.
 3. Po ukončení prevádzky vždy vytiahnite vidlicu sieťového kábla zo zásuvky a zastavte prívod vody.
 4. Práčka musí byť pripojená len k riadne uzemnenej sieťovej zásuvke, zapojenej podľa platných predpisov.
 5. Práčka musí byť umiestnená tak, aby bola vidlica sieťového kábla zapojená v zásuvke ľahko dostupná.
- Opravy práčky musí vykonávať odborný pracovník. Ak vykonávajú opravy neskúsené osoby, môže dôjsť k úrazu alebo závažnému zlyhaniu funkcie práčky. Obráťte sa na vaše servisné stredisko.
 - Neinštalujte práčku v miestnostiach, v ktorých môže dôjsť k poklesu teploty pod bod mrazu. V opačnom prípade môže dôjsť k roztrhnutiu hadíc pôsobením mrazu. Teploty pod bodom mrazu môžu nepriaznivo ovplyvniť spoľahlivosť elektronickej riadiacej jednotky.
 - Ak je spotrebič dodaný v zimnom období pri teplotách pod bodom mrazu : ponechajte práčku pred uvedením do prevádzky niekoľko hodín v izbovej teplote.

UPOZORNENIE

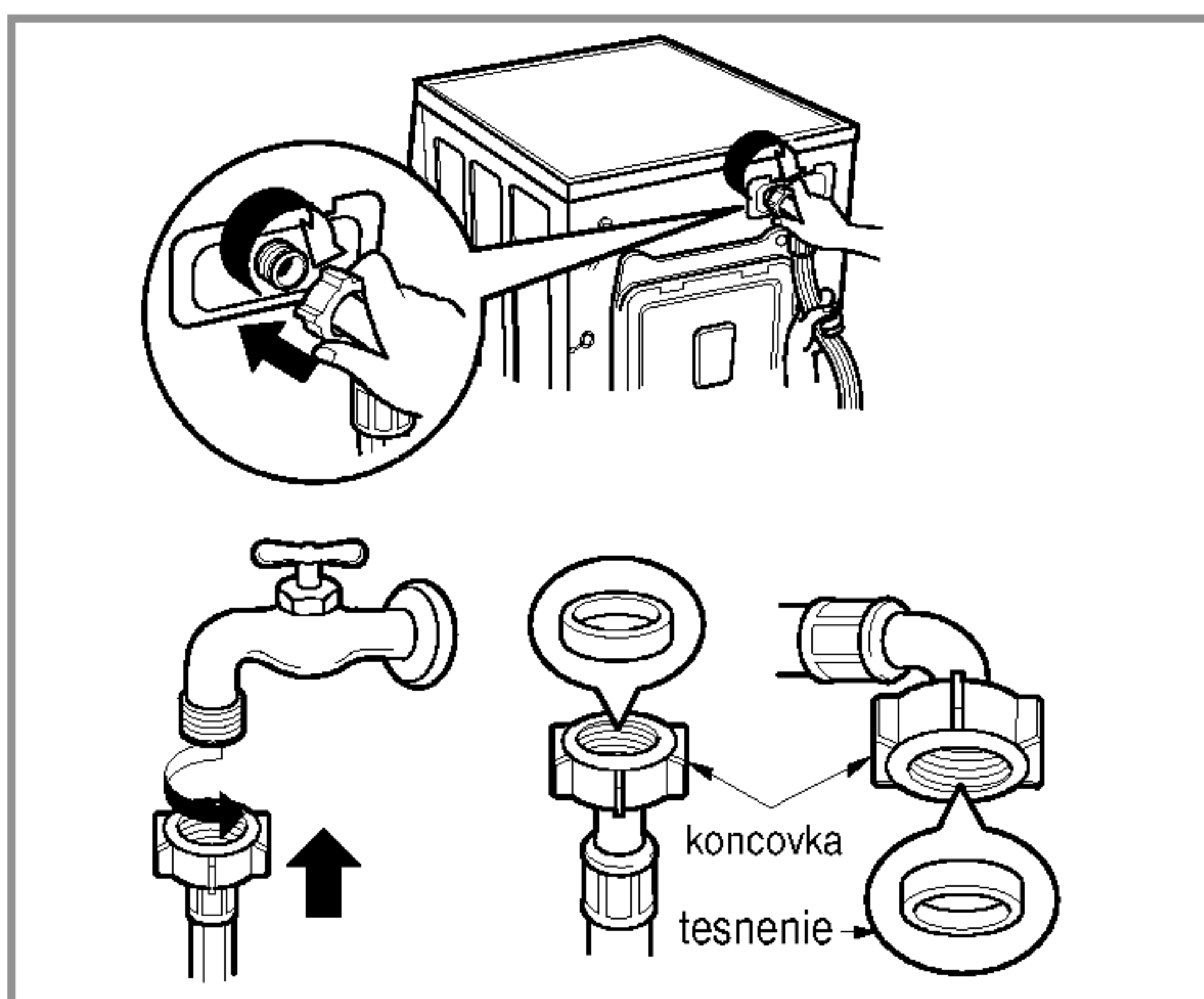
UPOZORNENIE týkajúce sa prívodného kábla

Pri väčšine zariadení sa odporúča, aby pracovali vo vyhradenom obvode, ako je obvod s jedným výstupom, ktorý poháňa iba jedno zariadenie a nie prídavné výstupy alebo bočné okruhy. Aby ste si boli istý, pozrite si v návode na použitie stranu s presným popisom.

Nepreťažte zásuvky. Preťaženie zásuviek, uvoľnené alebo poškodené zásuvky, predlžovacie káble, rozstrapkané prívodné káble, poškodená alebo popraskaná izolácia drôtu sú nebezpečné. Ktorákoľvek z týchto situácií môže znamenať poranenie elektrickým prúdom alebo požiar. Pravidelne kontrolujte kábel vášho zariadenia a ak objavíte nejaké poškodenie alebo zhoršenie, zariadenie odpojte, nepoužívajte ho a nechajte kábel vymeniť rovnakým náhradným dielom v autorizovanom servise. Kábel chráňte pred fyzickým alebo mechanickým poškodením. Nestáčajte ho, nezauzľujte, neškrťte, nezatvárajte do dverí, ani po ňom nekráčajte. Mimoriadnu pozornosť venujte zástrčkám, zásuvkám a miestu, kde kábel vychádza zo zariadenia.

■ Práčku pripojte k prípojke vody pomocou novej sady hadíc; už používané (staré) sa nesmú používať.

■ Pripojenie hadice prívodu vody

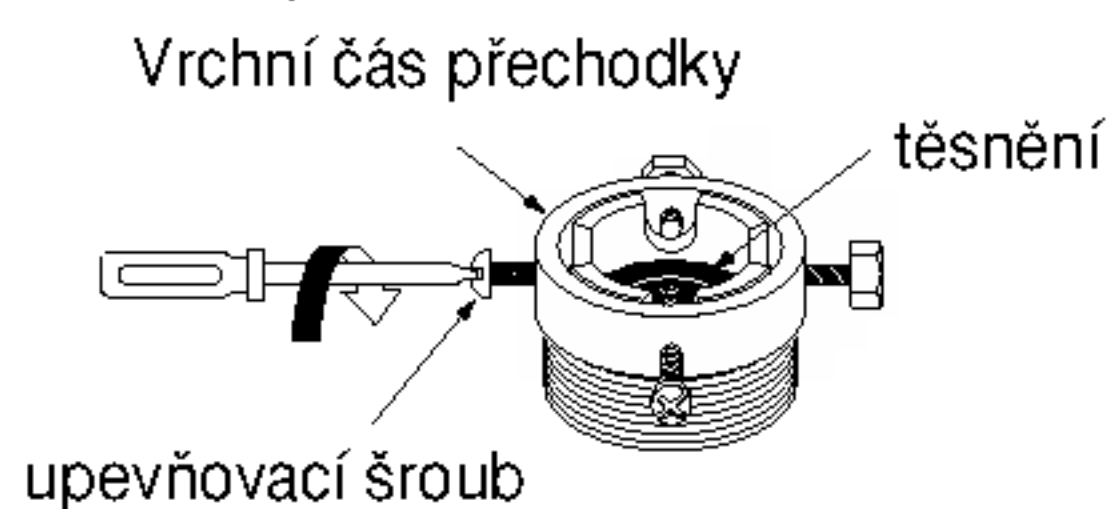


- ▶ *Tlak v prívode vody musí byť v rozsahu 30 kPa až 1 Mpa.*
- ▶ *Pri pripájaní hadice prívodu vody ju nesťahujte ani ju k prívodnému kohútiku neskrutkujte cez závit.*
- ▶ *Ak prevyšuje tlak v prívode vody 1 Mpa, je nutné namontovať pred prívod k práčke redukčné zariadenie.*

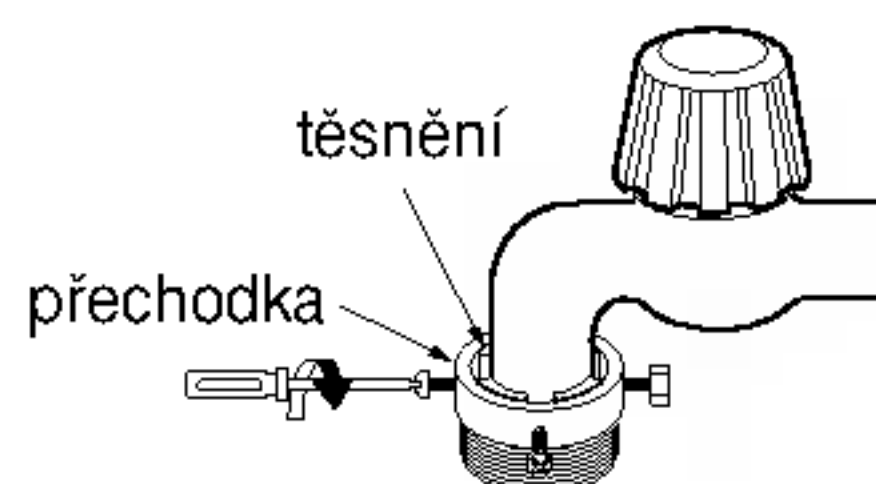
- S prívodnou hadicou vody, dodanou ako príslušenstvo, sa dodávajú dve gumové tesnenia na utesnenie skrutkovania na oboch koncoch hadice.

■ Bežný kohútik neukončený závitom a hadice ukončená závitom

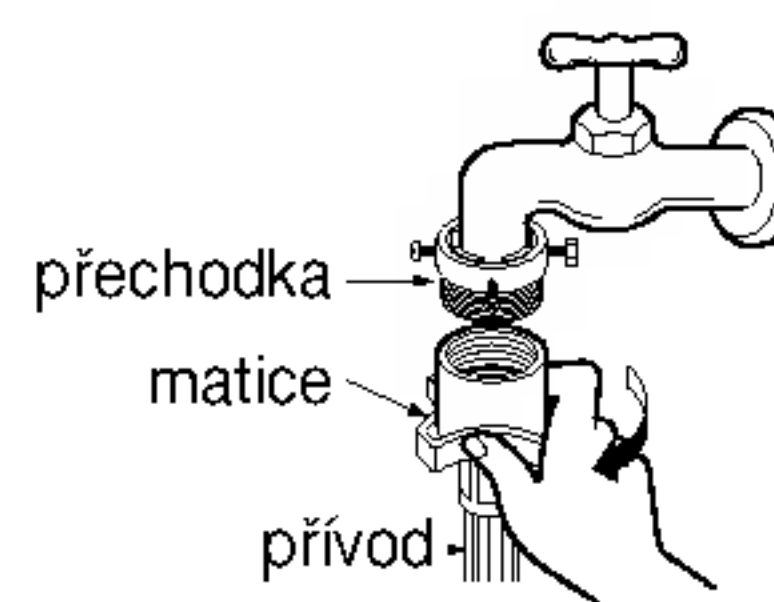
1. Povoľte upevňovacie vrchní skrutky vrchnej časti spájacej prechodky so závitom pre hadicu, aby bolo možné ju upevniť ku kohútiku.



2. Zatlačte spájaciu prechodku na kohútik tak, aby tesnenie doliehalo na spodný okraj kohútika čo najtesnejšie a utiahnite ju 4 skrutkami.

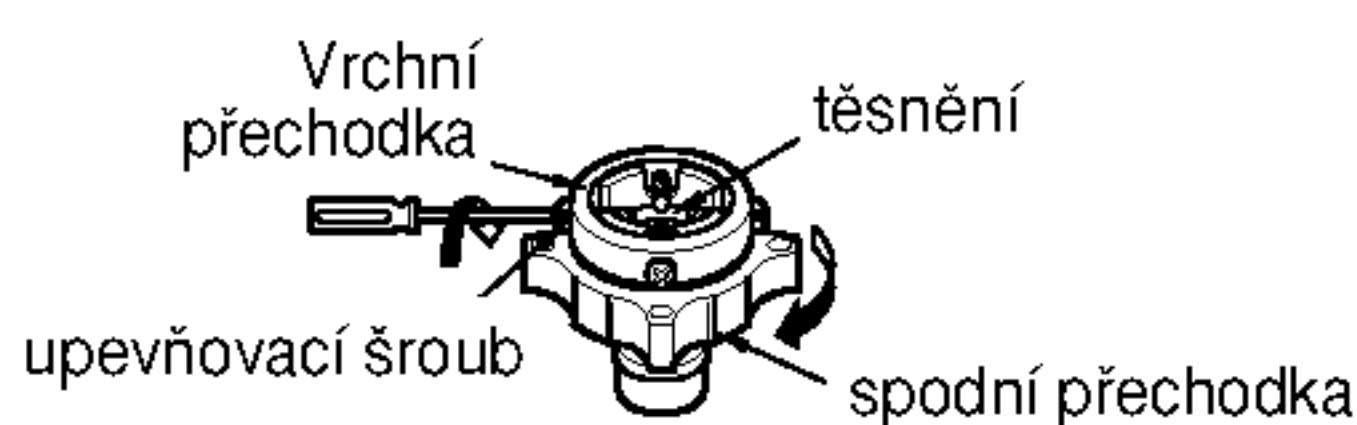


3. Skrutkovanie prívodnej hadice nasadíte a skrutkujete (smerom doprava) na závit spájacej prechodky do riadneho utesnenia (gumové tesnenie aj v skrutkovaní hadice).

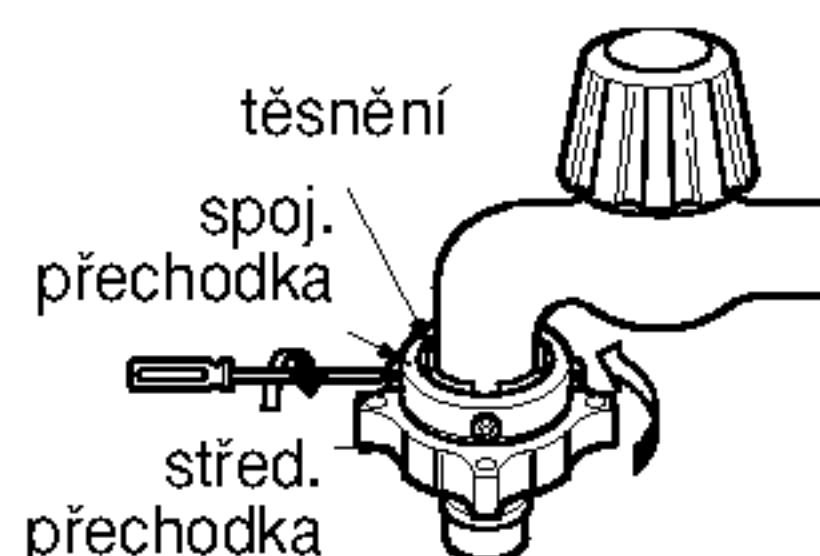


■ Bežný kohútik bez závitů a prívodná hadica s nasúvacou koncovkou hadice

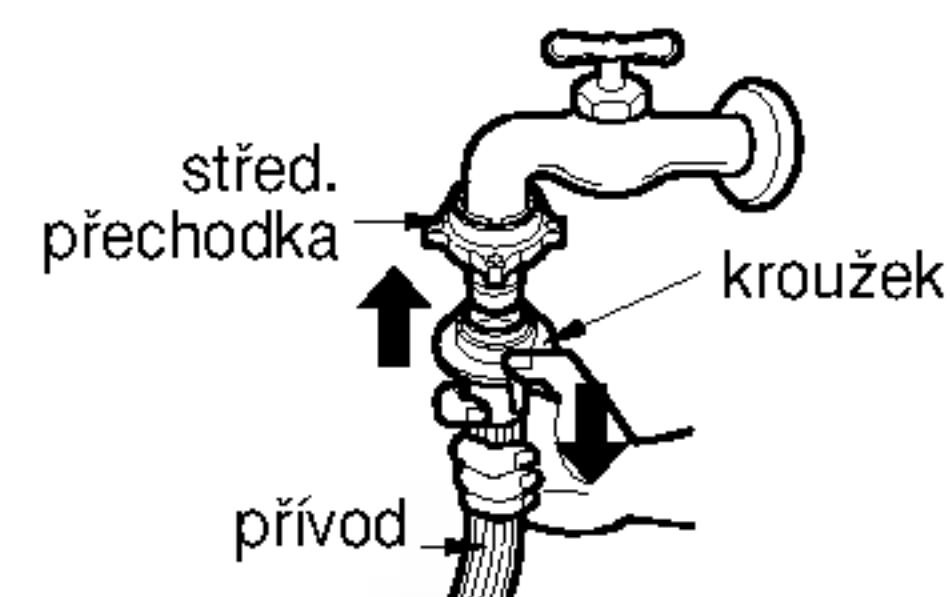
1. Povoľte upevňovacie skrutky spájacej prechodky.



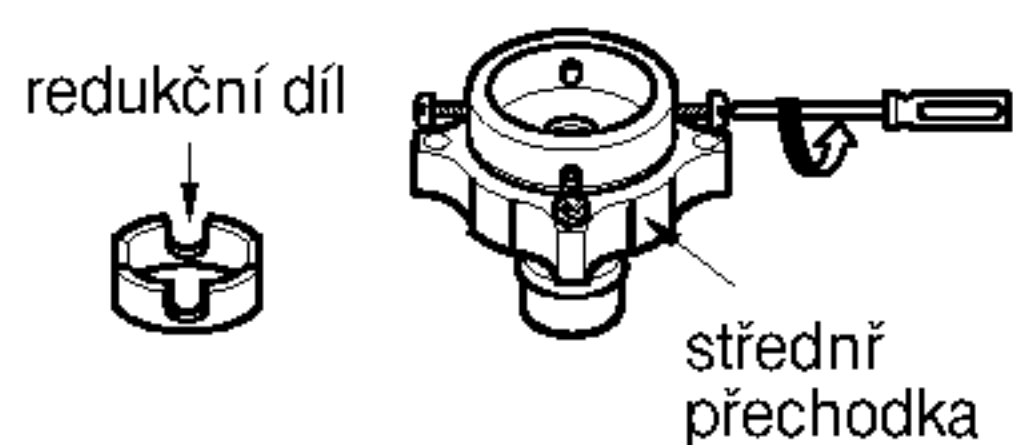
2. Zatlačte spájaciu prechodku na kohútik tak, aby tesnenie doliehalo na spodný okraj kohútika čo najtesnejšie a utiahnite ju 4 skrutkami.



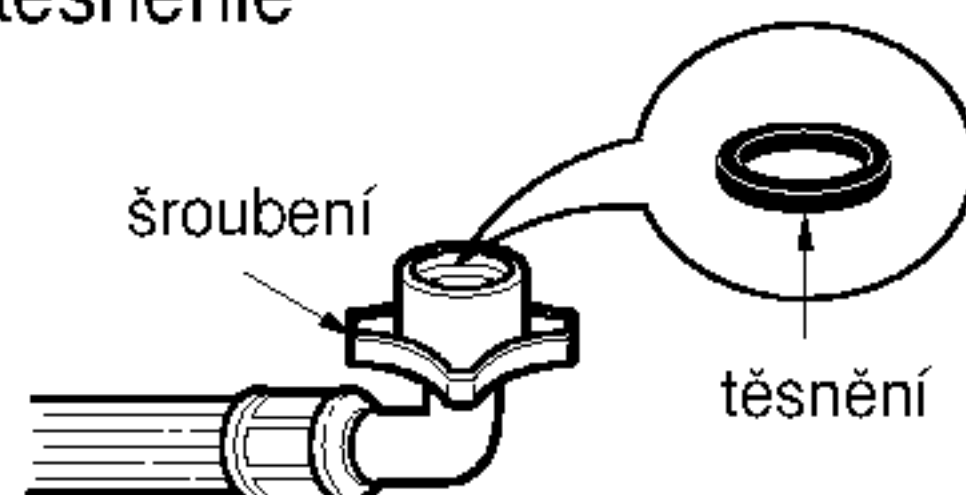
3. Po zatlačení krúžku na koncovke hadice dolu ju pripojte nasunutím na strednú prechodku.



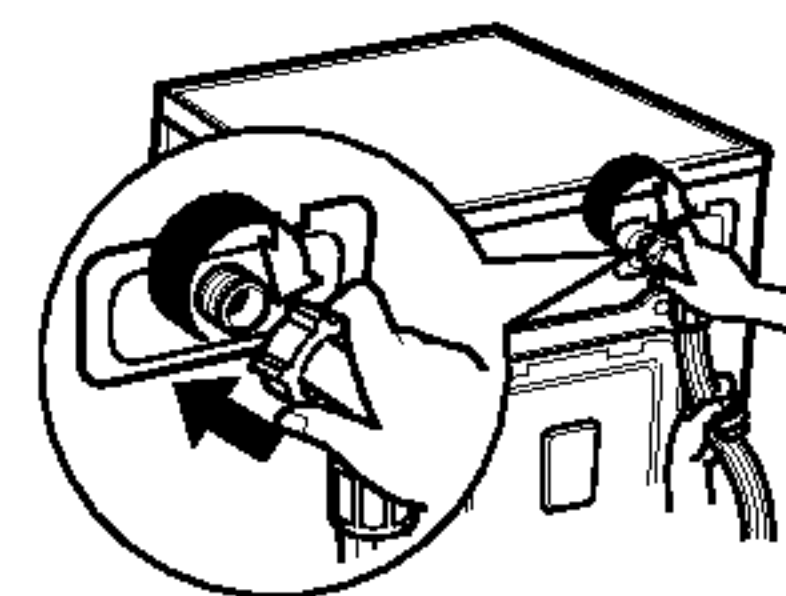
• V prípade, že priemer kohútika je väčší, vyberte redukčný diel.



- Utiahnite maticu strednej prechodky tak, aby neunikal voda.
- Presvedčte sa, že vo vnútri skrutkovania hadice je gumové tesnenie



- Pred odpojením prívodnej hadice od strednej prechodky uzatvorte kohútik. Potom zatiahnite za koncovku hadice dolu a pritom krúžok tlačte dolu.



- Táto práčka sa dodáva len sprípojkou na studenú vodu.
- Zaistite, aby prívodná hadica nemala slučky a zalomenia (zatlačenia).

Používané vodorovné kohouty

Vodorovný kohout



Kohout s prodloužením



Square tap



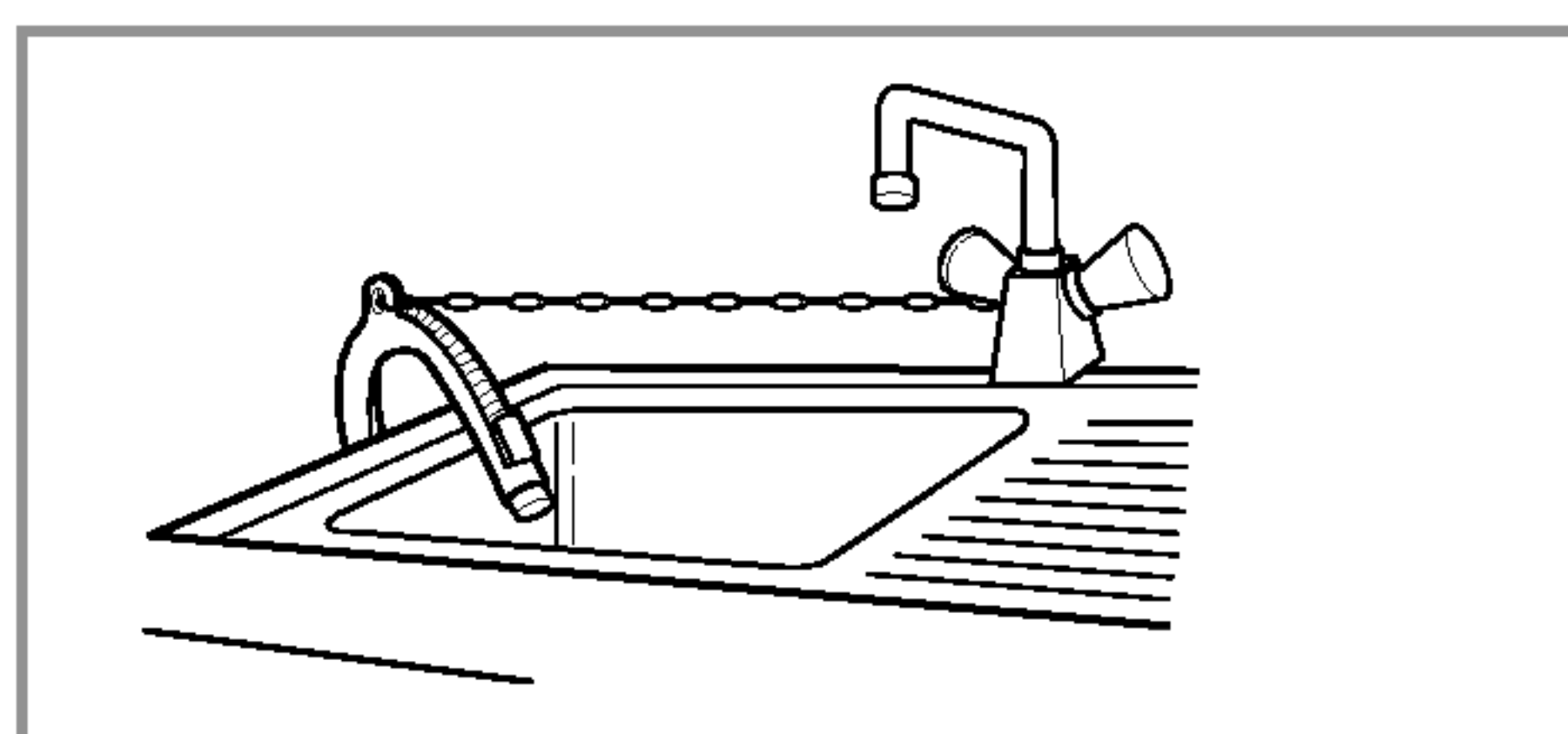
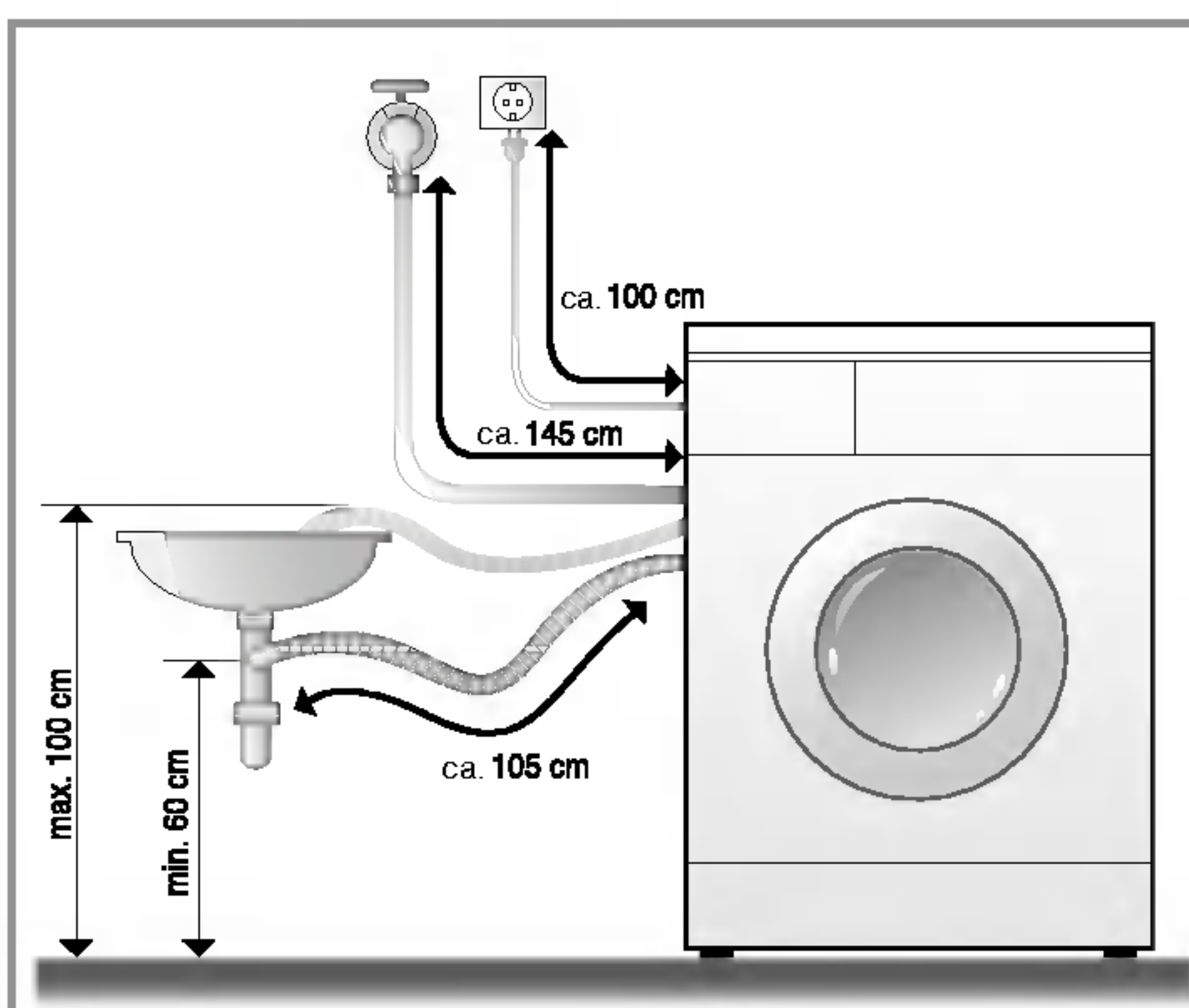
I nštalácia

Toto zariadenie nie je určené na použitie na lodiach ani k inštalácii v dopravných prostriedkoch, napr. karavanoch, lietadlách atď.

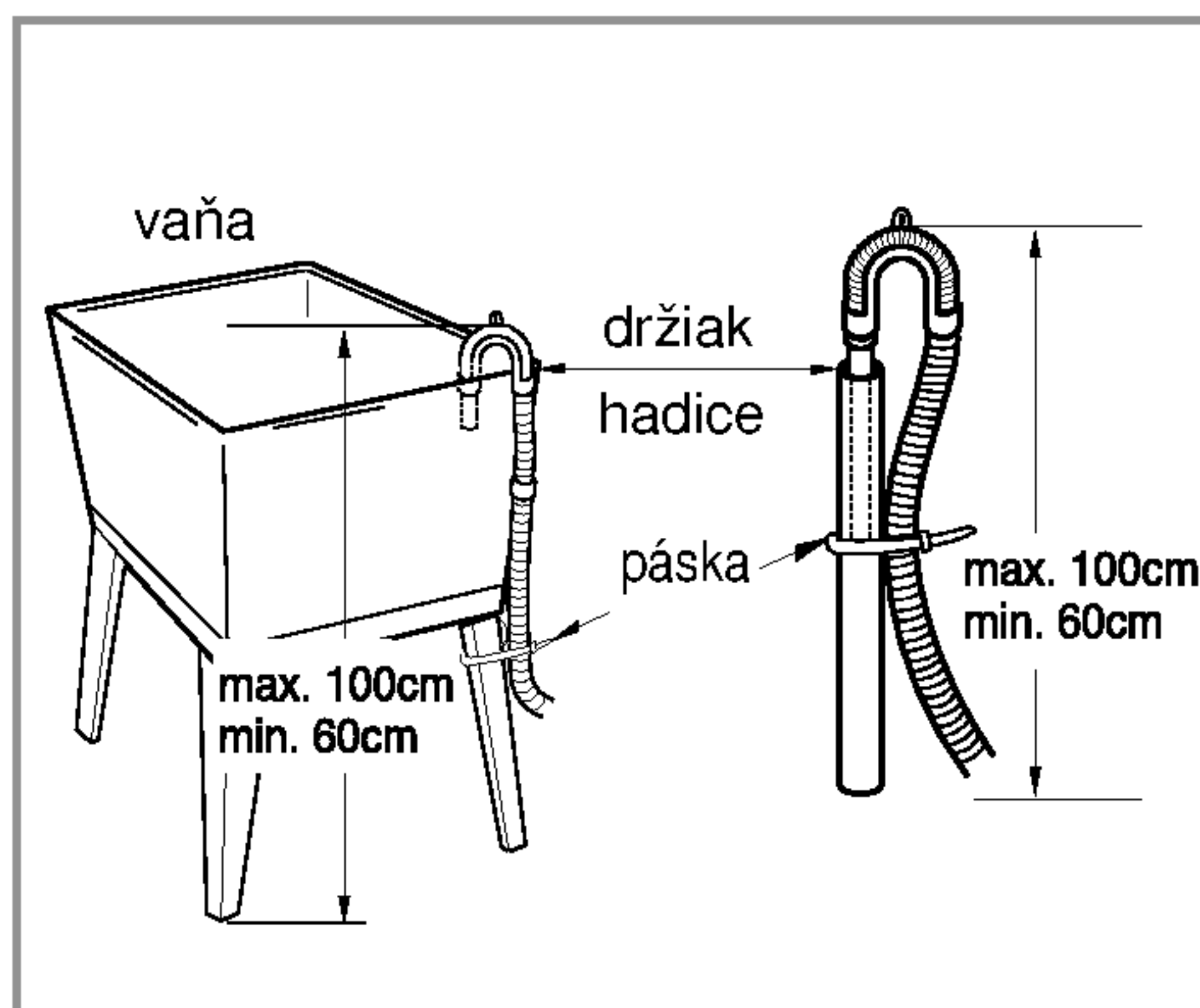
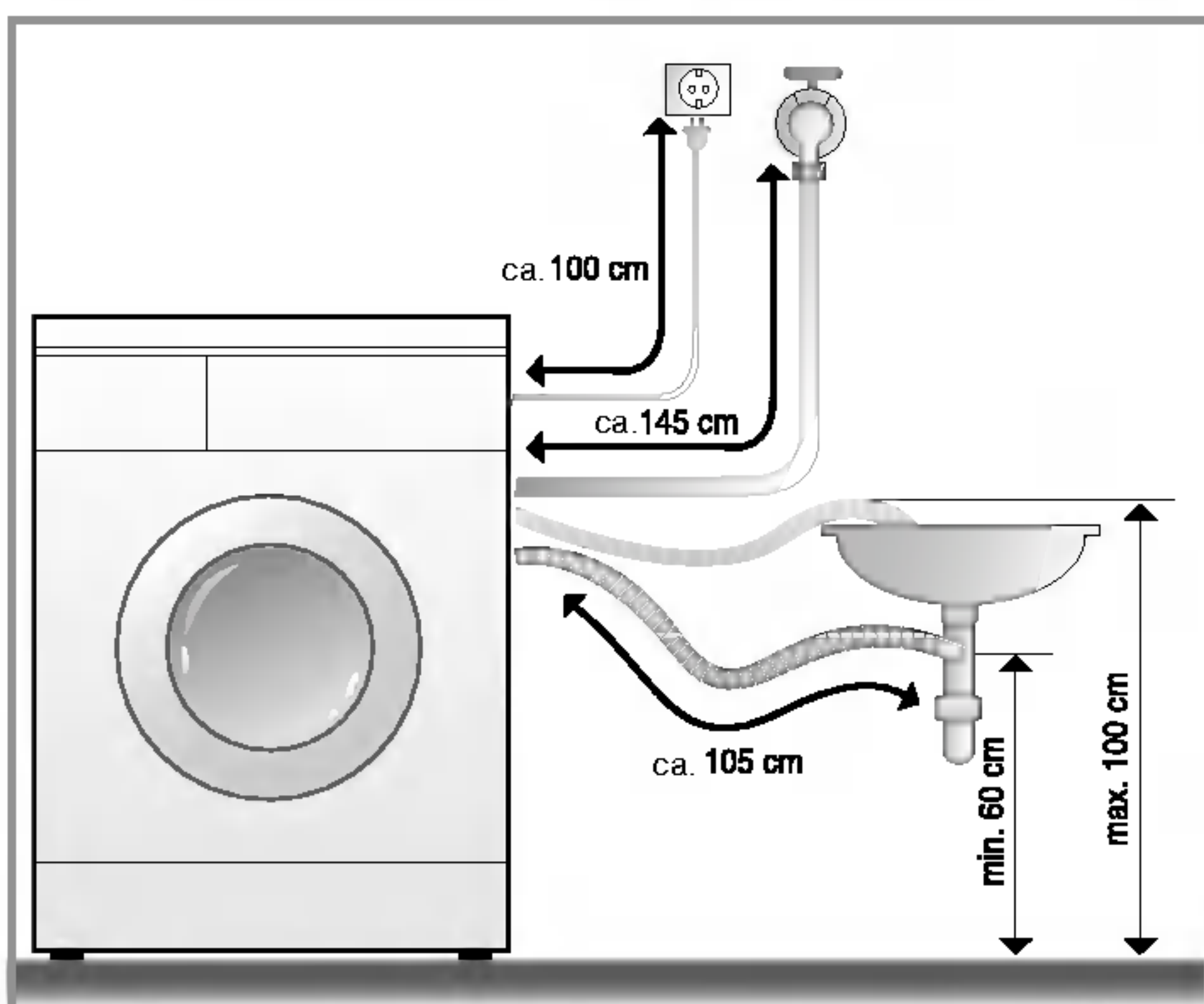
Ak má byť práčka dlhšiu dobu mimo prevádzky (napr. počas dovolenky), zatvorte prívodný kohútik, a to najmä v prípade, že v bezprostrednej blízkosti práčky nie je inštalovaný podlahový odtok (kanál). Pri likvidácii spotrebiča odrežte sieťový kábel a zničte zástrčku. Zablokujte zámku dvierok, aby nemohlo dôjsť k uviaznutiu dieťaťa vo vnútri spotrebiča.

Baliaci materiál (t. j. fólie, polystyrén) môže byť nebezpečný pre deti. Nebezpečenstvo udusenía! Uschovávajúte všetok baliaci materiál mimo dosahu detí.

■ Montáž odtokovej hadice

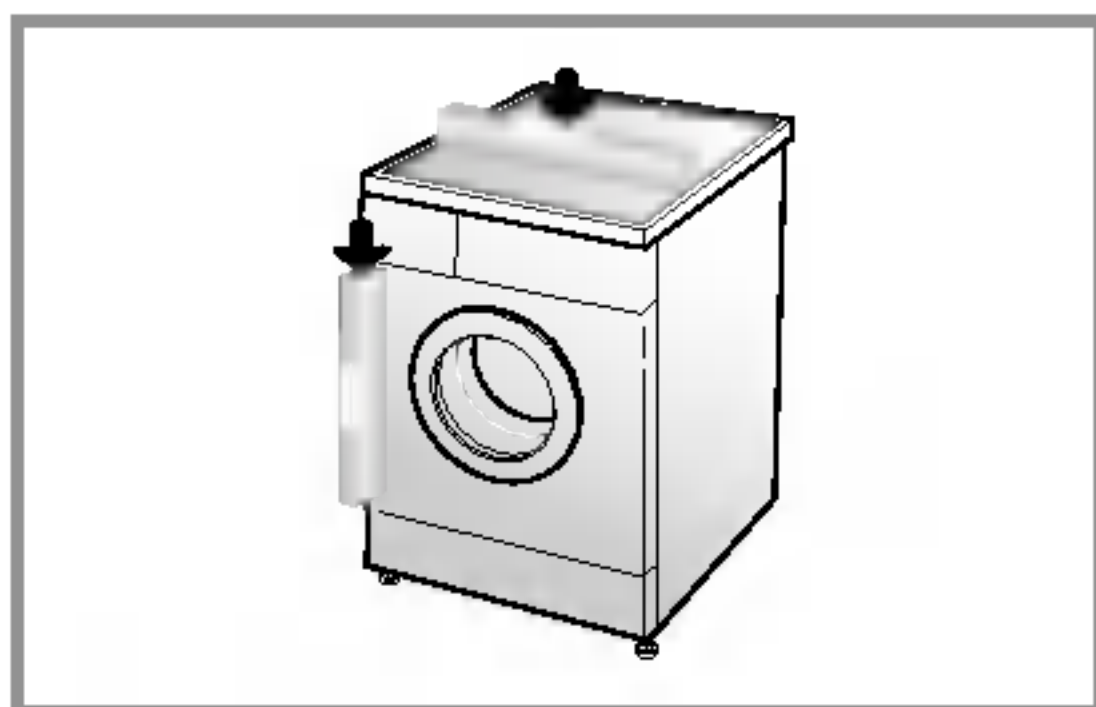


- Pri montáži odtokovej hadice zaistíte jej koncovku lankom (retiazkou a pod.) v mieste zaústenia do odtoku.
- Správne umiestnenie odtokovej hadice ochráni podlahu pred poškodením odtokovou vodou.



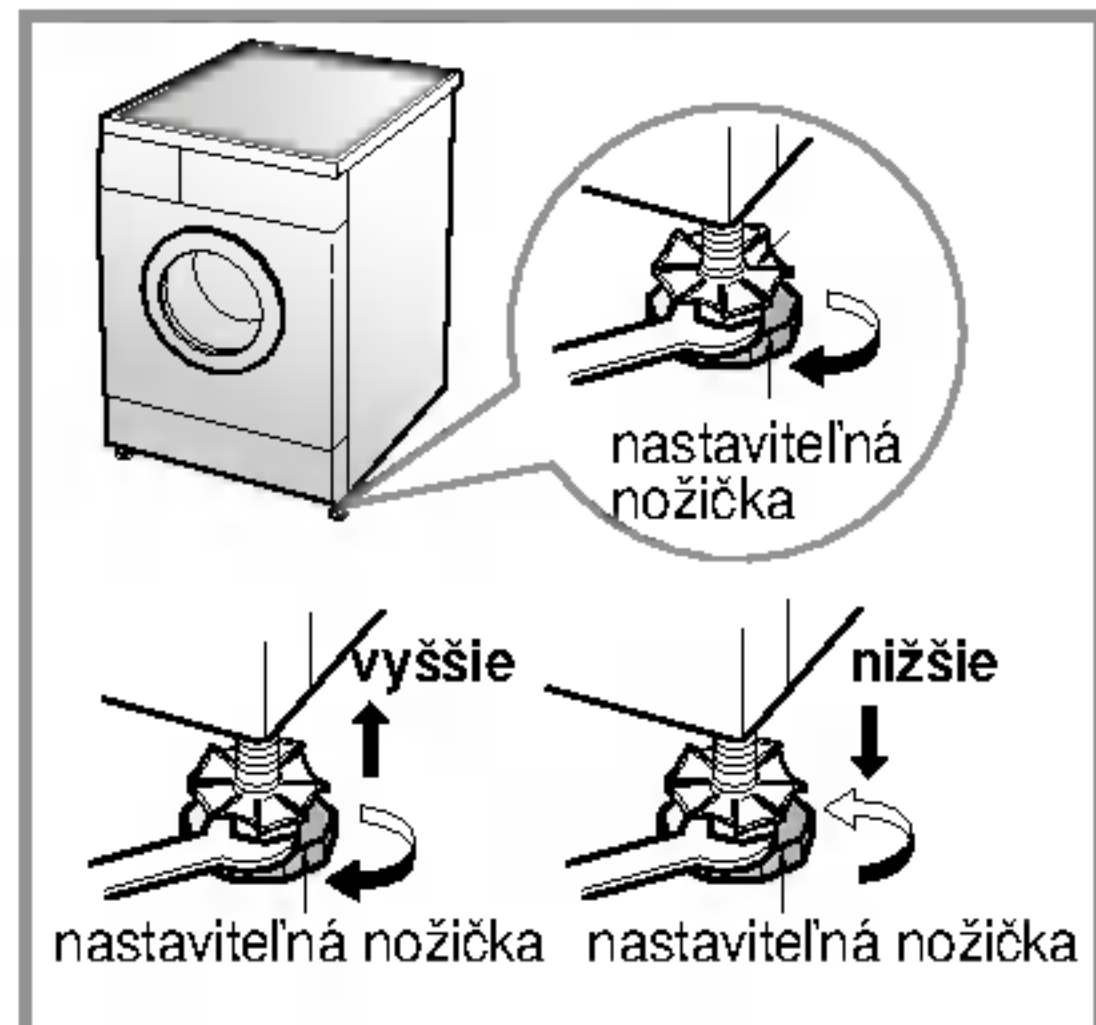
- Odtoková hadica nesmie byť pripojená vyššie ako 100 cm nad podlahou.
- Odtokovú hadicu je nutné správne upevniť proti samovoľnému uvoľneniu; únikom odtokovej vody by sa mohla poškodiť podlaha.
- Ak je odtoková hadica príliš dlhá, neklaďte ju na práčku, spôsobilo by to nadmerný hluk.

■ Vyrovnanie práčky



1. Správne, vodorovné a zvislé postavenie práčky zabráni vzniku nadmerného hluku a vibráciám pri prevádzke. Práčku inštalujte na rovnom a pevnom povrchu podlahy, prednostne v rohu miestnosti.

Poznámka Drevená alebo dutinová podlaha môže byť jednou z príčin vibrácií a neočakávaných chýb.



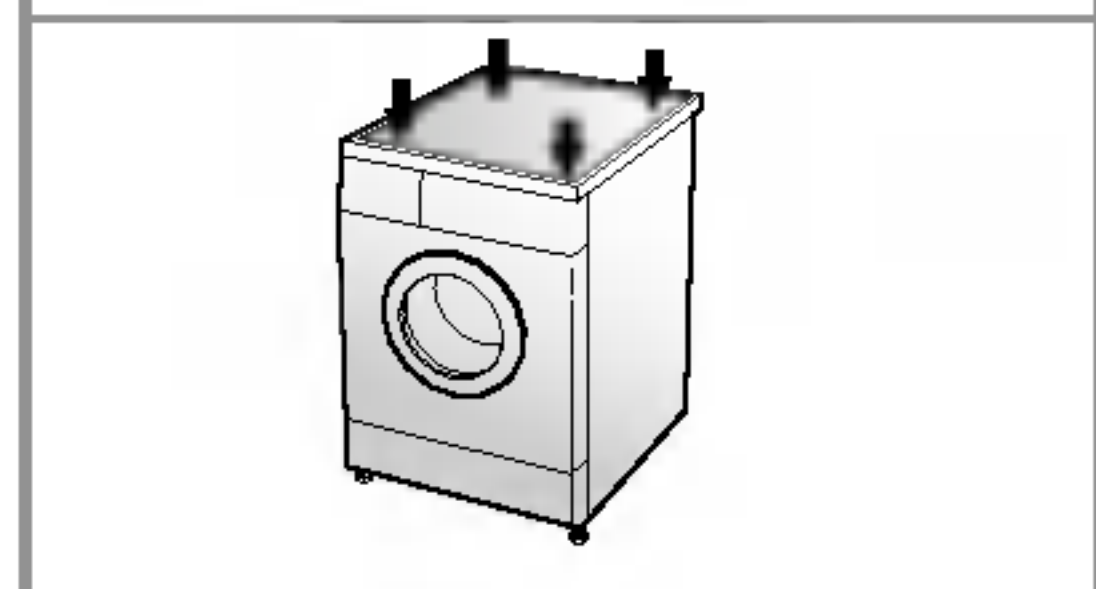
2. Ak nie je podlaha rovná, nastavte polohu práčky do roviny pomocou nastaviteľných nožičiek. (Pod nožičky nekladajte žiadne ďalšie podložky, kúsky dreva a pod.).

Uistite sa, že všetky 4 nožičky sú stabilné a stoja na podlahe.

Skontrolujte vodorovnú a zvislú polohu práčky pomocou vodováhy.

- * *Opravy na práčke musí vykonávať iba kvalifikovaná osoba. Opravy vykonané neskúsenou osobou môžu viesť k poraneniu alebo k vážnej poruche činnosti. Kontaktujte miestne servisné centrum*

Poznámka Ak ste práčku umiestnili na pódium, musíte ju bezpečne pripevniť, aby ste odstránili riziko jej spadnutia.



- * *Krížová kontrola nastavenia*
Zatlačením na hornú časť práčky v protiahlych rohoch (uhlopriečne) sa práčka nesmie „kolísať“ (skontrolujte v oboch smeroch). Ak sa kolíše práčka pri zatlačení na uhlopriečne protiahlé rohy, nastavte polohu (výšku nožičiek) znova.

■ Betónová dlážka

- Povrch izolácie musí byť čistý, suchý a rovný.
- Práčku dajte na rovnú, tvrdú dlážku.

■ Dlaždicová dlažba (Šmyklivé dlažky)

- Postavte nožičky prístroja na Tread Mate a vyrovnajte prístroj tak, aby vám vyhovoval (Tread Mate narežte na časti o veľkosti 70 x 70 mm a tieto prilepte na suché dlaždice, na ktorých je umiestnený prístroj.)

* *Tread Mate je samolepiaci materiál, ktorý sa používa na rebríky a schody, ako prevencia pred pošmyknutím.*

P príprava pred praním

■ Pred prvým praním

Vyberte cyklus (BAVLNA 60°C, pridajte polovičnú dávku pracieho prostriedku) a nechajte prístroj prať bez oblečenia.

Z bubna sa odstránia usadeniny, ktoré v ňom mohli zostať pri výrobe.

■ Starostlivosť o prádlo pred praním

1. Nášivky na textíliách

Na textíliách vyhľadajte nášivky, ktoré obsahujú informácie (spravidla vo forme symbolov) o zložení textilu a odporúčanom spôsobe prania alebo čistenia.

2. Rozdelenie prádla podľa druhov

Najlepšie výsledky je možné dosiahnuť rozdelením prádla do náplní vlastným pracím cyklom (programom). Rôzne druhy textílií vyžadujú inú teplotu vody, otáčky a teda pranie inými spôsobmi. Prádlo rozdeľte tiež podľa farieb na tmavo sfarbené, svetlo sfarbené a biele. Perte ich oddelene, pretože sa uvoľňujú vlákna a farba a môžu zafarbiť biele prádlo a pod. Podľa možnosti perte osobitne prádlo viac špinavé a menej špinavé.

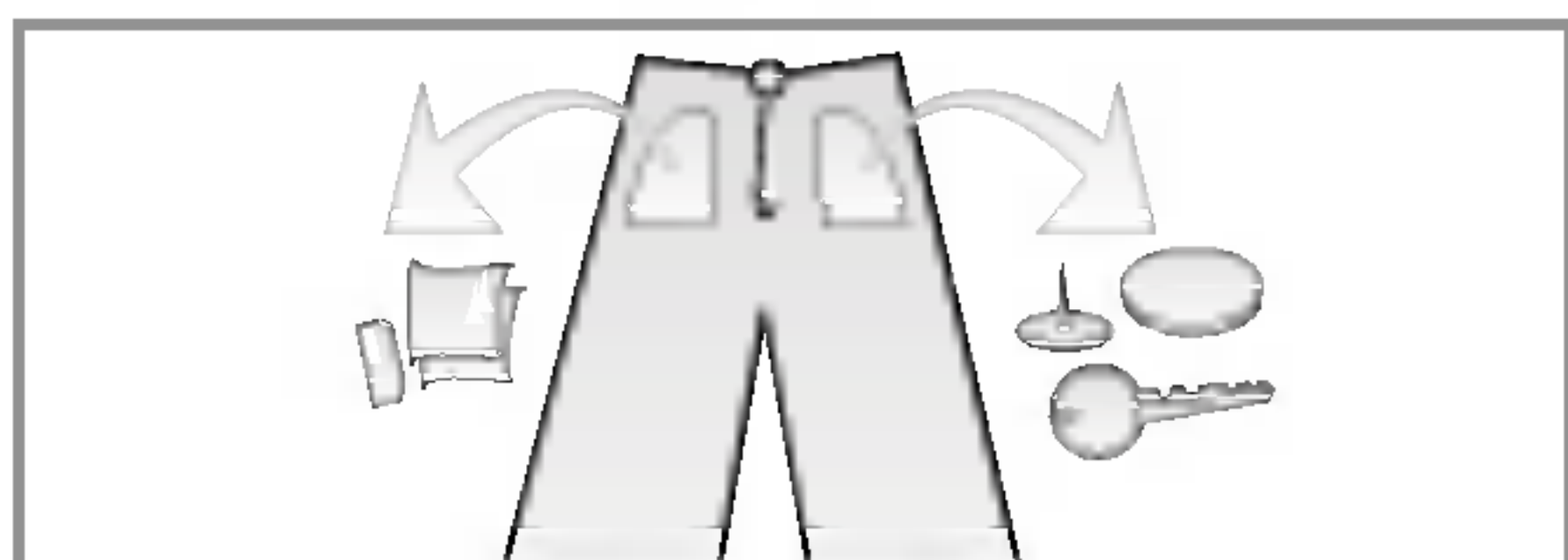
Zašpinenie (Veľmi špinavé, bežne zašpinené, menej špinavé): Rozdeľte prádlo podľa stupňa zašpinenia.

Farba (Biela, svetlá, tmavá): Rozdeľte prádlo na biele a farebné.

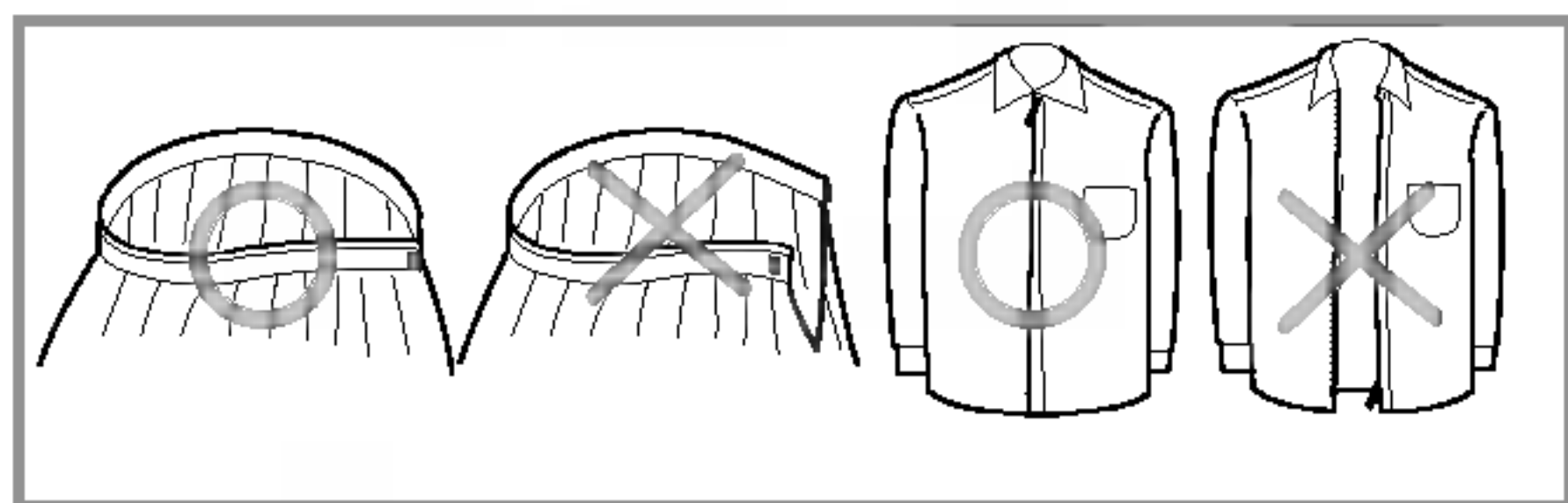
Vláknitosť (textílie, ktoré uvoľňujú vlákna a ktoré ich zachytávajú): Rozdeľte ich a perte osobitne.

3. Starostlivosť o prádlo pred vložením dávky do práčky

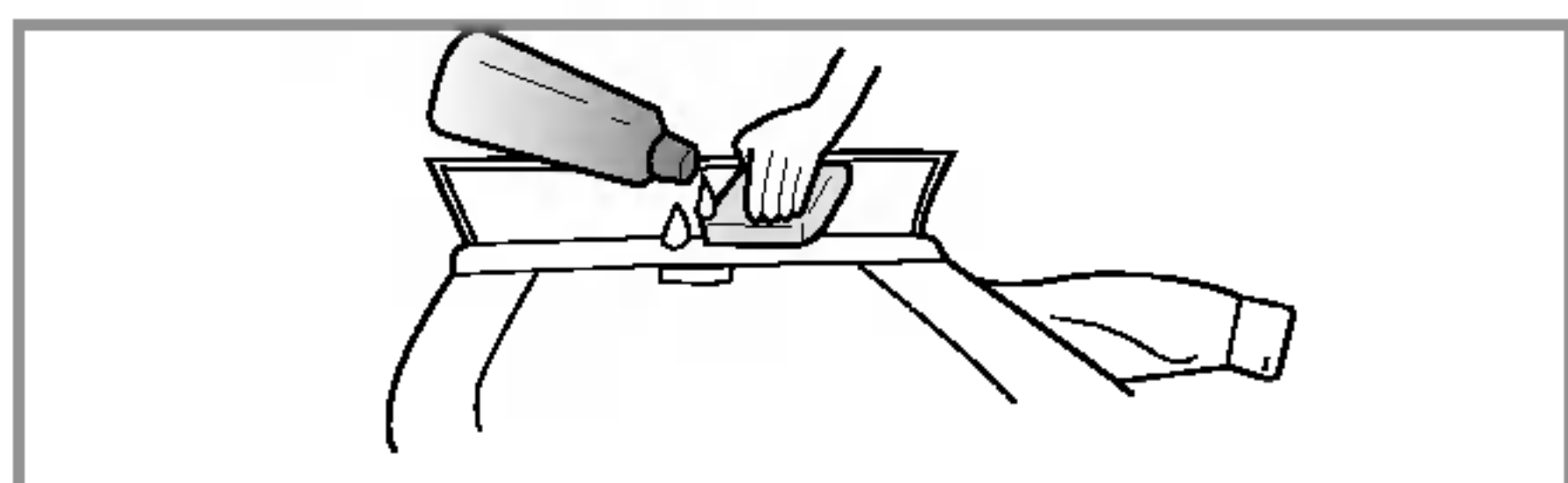
- V jednej náplni kombinujte veľké a malé kusy prádla. Najskôr vložte veľké kusy. Veľkých kusov by nemalo byť viac ako polovica náplne. Neperte jednotlivé kusy prádla. Môže to spôsobiť nevyváženosť náplne. Pridajte jeden alebo dva podobné kusy prádla.



- Skontrolujte všetky vrecká, či sú prázdne. Predmety ako klince, vlasové sponky, zápalky, perá, mince a kľúče môžu poškodiť ako prádlo, tak aj práčku.



- Uzatvorte zipsy, zapnite háčky a zviažte šnúrky, aby sa nezamotali so ostatným prádlom.

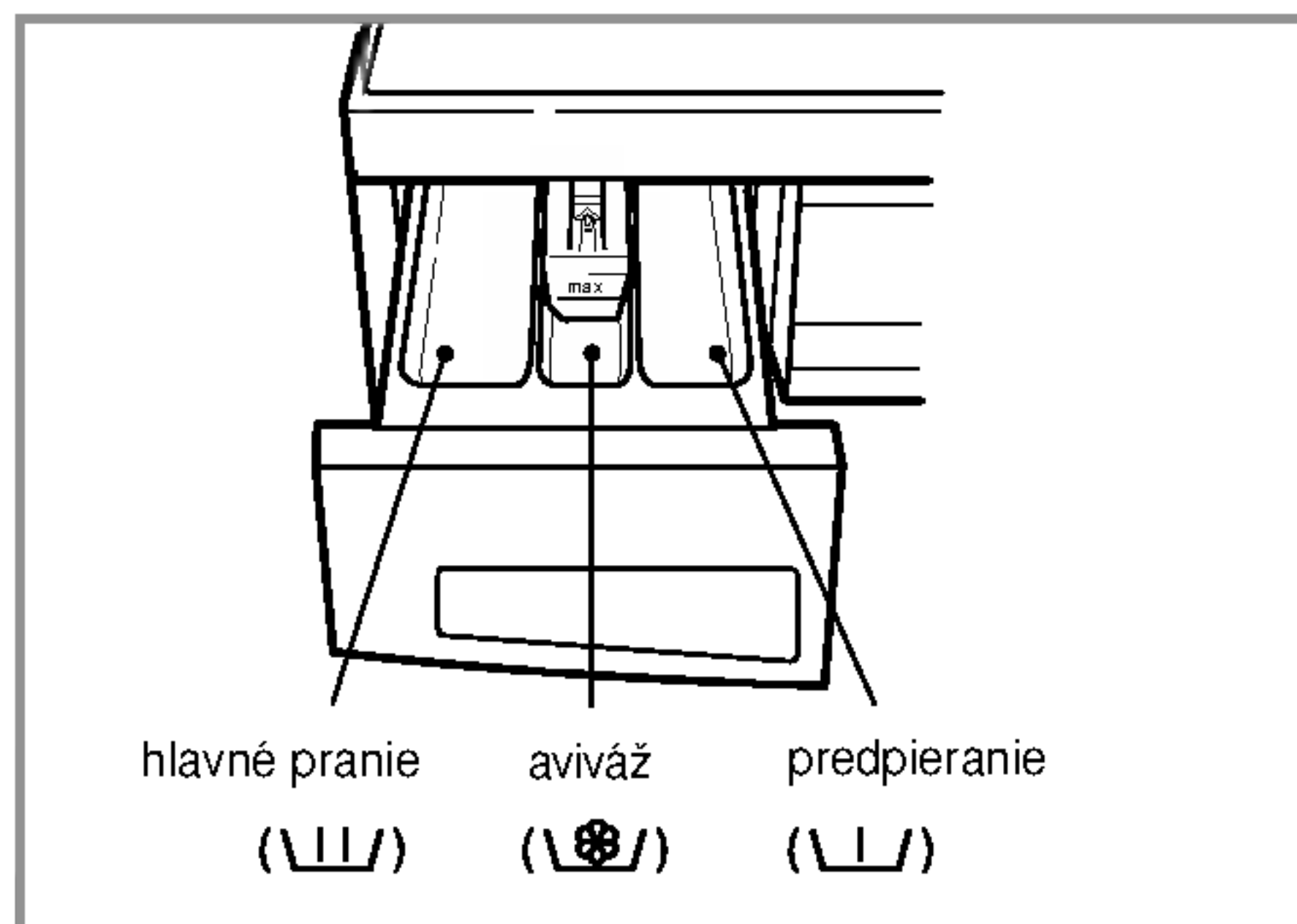


- Predbežne ošetrte špinavé miesta a škvrnny na miestach ako sú golieri a manžety rukávov pomocou vodného roztoku pracieho prostriedku a kefy alebo hubky, za účelom pomoci úplného odstránenia nečistôt a škvŕn v pracom cykle.

Pridávanie pracích prostriedkov

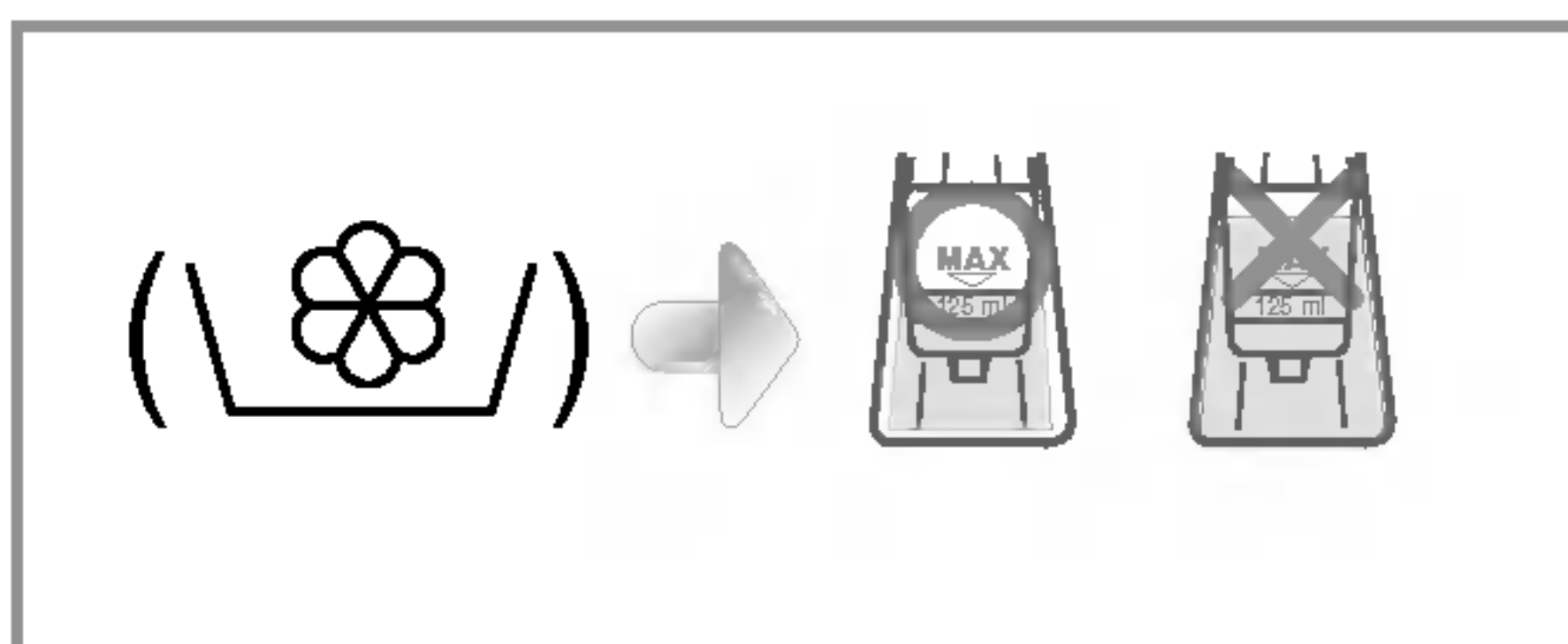
■ Pridávanie pracích prostriedkov a zmäkčovačov prádla (aviváže)

1. V ýsuvn ý dávkovač



- Len HLAVNÉ PRANIE → U
- PREDPIERANIE + HLAVNÉ PRANIE → U • U

2. Pridanie zmäkčovača prádla (aviváže)



- Avivážneho prostriedku nedávajte viac ako určuje čiara maximálnej dávky. Preplnenie aviváže môže spôsobiť rýchle spotrebovanie avivážneho prostriedku a škvrny na prádle.
- Nenechávajte avivážny prostriedok v dávkovači dlhšie ako 2 dni. (Avivážny prostriedok môže stvrdnúť).
- Aviváž sa pridáva do prania v poslednom cykle pláchania.
- Neotvárajte zásobník dávkovača, keď doňho prúdi voda.
- Nie je dovolené používať rozpúšťadlá (benzén a pod.).

Poznámka Nepoužívajte avivážne prostriedky priamo na prádlo.

3. Dávkovanie pracieho prostriedku

- Pracie prostriedky používajte podľa pokynov výrobcu
- Ak sa používa viac pracieho prostriedku ako je odporúčané, tvorí sa veľa peny, účinok prania sa znižuje, prípadne dochádza k preťaženiu motora (a jeho poruchám).
- Pre pračku s plnením spredu, používajte pracie prostriedky len vo forme prášku.
- Dávkovanie pracieho prostriedku (detergentu) by malo byť stanovené podľa teploty a tvrdosti vody, stupňa zašpinenia a veľkosti dávky. Najúčinnšie pranie je, keď sa zabráni nadmernému peneniu.

* Rady pre dávkovanie

Plná náplň: podľa odporúčania výrobcu

Čiastočná náplň: 3/4 bežného množstva

Minimálna náplň: 1/2 dávky pre plnú náplň

- Prací prostriedok je splachovaný z dávkovača na začiatku pracieho cyklu

■ Odporúčaný priebeh prania podľa druhu prádla


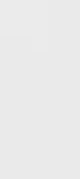
Program	Druh prádla	Správna teplota (možnosti)	Druh prádla teplota (možnosti)	Čas prania (minúty)
Bavlna	Najprv overte, že možno bielizeň prať v práčke (biela bavlna, ľanové osušky a povlaky...)	95°C	Môžete ju zvoliť vo všetkých Intenzívny režim Predpranie Obmedzenie stlačenia	7,0 kg
	Stálofarebné odevy (košele, nočné košele, pyžama) a málo špinavé biele prádlo (spodné prádlo a pod.)	60°C (Studená, 30°C, 40°C)		
Bavlna-rýchlo	Mierne znečistená bavlna		-	
Syntetika	Polyamid (nylon, silon), Akryl, Polyester	40°C (Studená, 30°C, 60°C)	Môžete ju zvoliť vo všetkých Intenzívny režim Predpranie Obmedzenie stlačenia	Menej ako 3,0 kg
Rýchle pranie 30	Rovnaký druh prádla ako bavlna a syntetika	30°C (Studená, 40°C)	-	Menej ako 2,0 kg
Ručné pranie /Vlna	Jemné a vlnené výrobky, označené ako Ručné pranie	30°C (Studená, 40°C)	Intenzívny režim	Menej ako 2,0 kg
Jemné	Jemné prádlo, ktoré sa môže ľahko poškodiť (hodváb, záclony)	30°C (Studená, 40°C)		Menej ako 2,0 kg
Posteľná bielizeň	Ľba na posteľnú bielizeň	60°C (95°C)	Môžete ju zvoliť vo všetkých Intenzívny režim Obmedzenie stlačenia	7,0 kg
Bio starostlivosť	Pre zníženie proteínových flákov	60°C (95°C)	Môžete ju zvoliť vo všetkých Intenzívny režim Predpranie Obmedzenie stlačenia	7,0 kg
Detská starostlivosť	Bielizeň pre kojencov	95°C (60°C)		Menej ako 6,0 kg
Starostlivosť pri vyváraní	Pre odstránenie zvyškov pracieho prostriedku po pranie vyváraním.	95°C		7,0 kg
Objemné	hrubé prádlo absorbuje veľa vody (sveter).	30°C (Studená)	Intenzívny režim	7,0 kg

- * Môžete ju zvoliť vo všetkých : Túto možnosť si môžete vybrať pre vašiu efektivitu a éistotu pri preplachovaní.
- * Predpranie: Pokiaľ je prádlo značne zašpinené, je predpranie účinné.
- * Intenzívny režim : Ak je bielizeň veľmi znečistená, najefektívnejšia je možnosť "Intenzívny režim".
- * Testová verzia programového nastavenia "Intenzívny režim" je v súlade s EN60456 a IEC60456.
- * Obmedzenie stlačenia : Ak chcete zamedziť stlačeniu bielizne, zvolte toto tlačidlo so žmýkaním.


Používanie práčky



1. Použitie úvodného programu (Bavlna)

- Práčka sa zapína tl. Napájanie ().
- Zatlačte tl. Štart / Pauza ().
- Podmienky úvodného programu :
 - *Pranie : Len hlavné pranie*
 - *Pláchanie : 2 krát*
 - *Odstreďovanie :*
 - *1400 n/min [WD-14391(6)TD]*
 - *1200 n/min [WD-12391(6)TD]*
 - *Teplota vody : 60°C*
 - *Program : Bavlna*

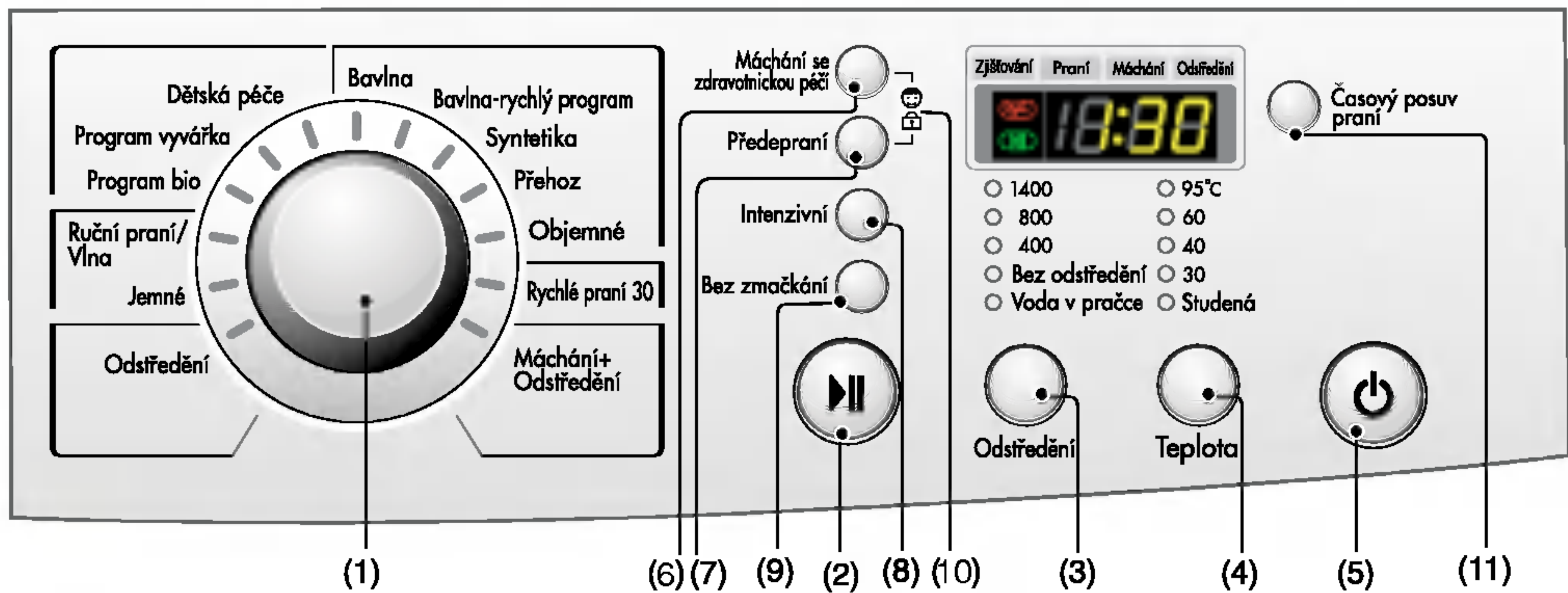
2. Ručné nastavenie programu

- Práčka sa zapína tl. Napájanie ().
- Zatlačením každého tlačidla môžete zvoliť podmienky prania, aké chcete.

Pre voľbu všetkých možností prania prečítajte str. 41 až 46.

- Zatlačte tl. Štart / Pauza ().

Používanie práčky



- (1) Otočný prepínač: Volba programu
 (2) Tlačidlo:Štart/Pauza
 (3) Tlačidlo:Odstredovanie
 (4) Tlačidlo:Teplota vody

- (5) Tlačidlo: Napájanie (Zapnutie/vypnutie)
 (6) Tlačidlo: Môžete ju zvoliť vo všetkých
 (7) Tlačidlo: Predpranie
 (8) Tlačidlo: Intenzívny režim

- (9) Tlačidlo: Obmedzenie stlačenia
 (10) Detská zámka
 (11) Tlačidlo: Časový posun prania

Voliteľné funkcie



- Tlačení funkčního tlačidla možno voliť všetky voliteľné funkcie.

1. Môžete ju zvoliť vo všetkých

- Túto možnosť si môžete vybrať pre vašiu efektivitu a éistotu pri preplachovaní.
- Môžete ju zvoliť vo všetkých programoch s výnimkou Ručné prania/Vlna, Bavlna-rýchlo, Rýchle pranie 30, Jemné a Objemné.

2. Predpranie

- Ak je bielizeň znečistená vo zvýšenej miere, použite "Predpranie".
- Predpranie je k dispozícii pre pranie Bavlna, Syntetika, Bio starostlivosť, Detská starostlivosť a Starostlivosť pri vyváraní tkaniny.

3. Intenzívny režim

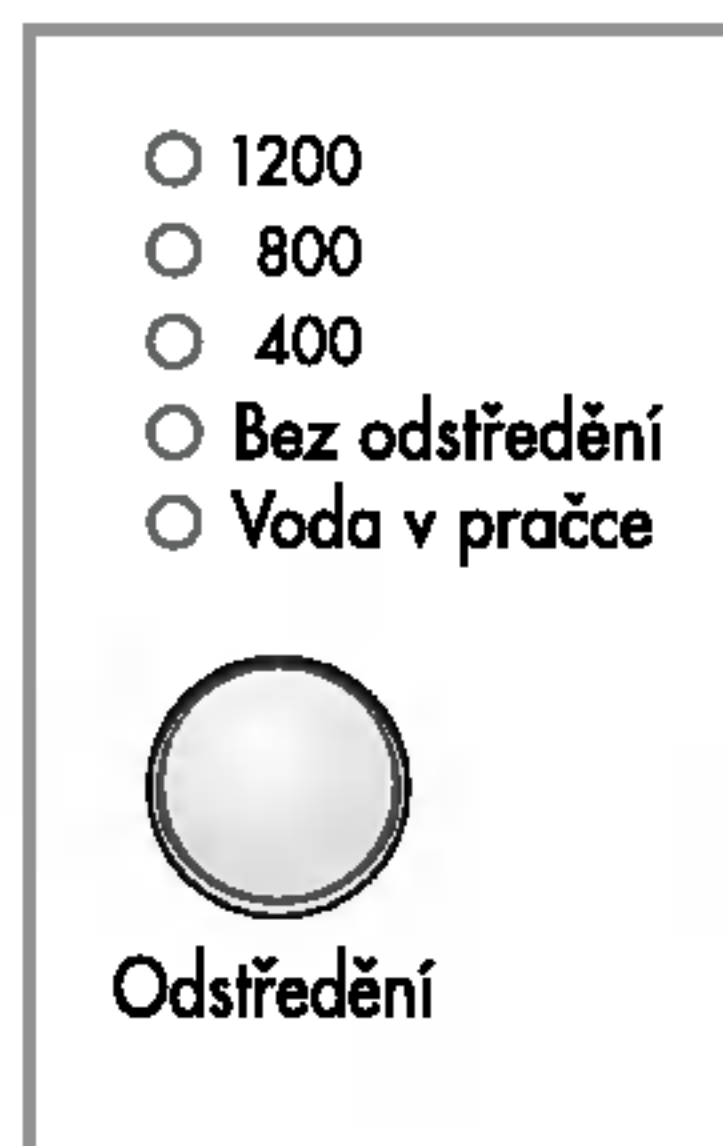
- Ak je bielizeň veľmi znečistená, najefektívnejšia je možnosť "Intenzívny režim".
- Pri výbere možnosti Intenzívny režim sa doba prania môže predĺžiť, záleží od zvoleného programu.

4. Obmedzenie stlačenia

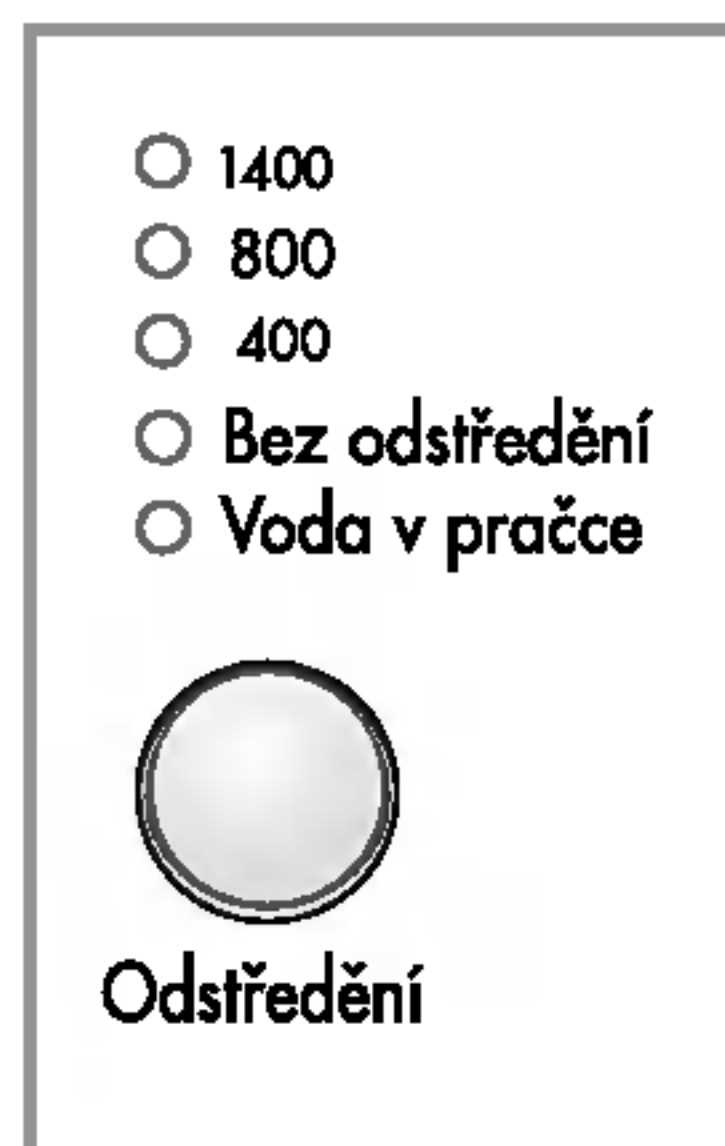
- Ak chcete zamedziť stlačeniu bielizne, zvolte toto tlačidlo so žmýkaním.

Určitá funkcia bola zvolená, ak svieti pri sym-bole funkcie signálne svetlo.

Odstredovanie



[WD-12391(6)TD]



[WD-14391(6)TD]

- Opakovaným zatlačením Otočný prepínač **Odstredovanie** sa budú **meniť otáčky** podľa typu práčky nasledovne:

1. Voľba otáčok odstredovania

- Podľa programu je možné dosiahnuť tieto otáčky odstredovania:

WD-12391(6)TD

- **Bavlna, Pláchanie+Odstredovani, Rýchle pranie 30, Bio starostlivosť, Objemné, Odstredovani**

Predĺžené pláchanie - Bez odstredovania - 400 - 800 - 1200

- **Jemné, Postel'ná bielizeň, Detská starostlivosť, Syntetika, Ručné pranie/Vlna, Bavlna-rýchlo, Starostlivosť pri vyváraní**

Predĺžené pláchanie - Bez odstredovania - 400 - 800

WD-14391(6)TD

- **Bavlna, Pláchanie+Odstredovani, Rýchle pranie 30, Bio starostlivosť, Objemné, Odstredovani**

Predĺžené pláchanie - Bez odstredovania - 400 - 800 - 1400

- **Jemné, Postel'ná bielizeň, Detská starostlivosť, Syntetika, Ručné pranie/Vlna, Bavlna-rýchlo, Starostlivosť pri vyváraní**

Predĺžené pláchanie - Bez odstredovania - 400 - 800

2. Bez odstredovania

- Ak zvolíte možnosť „žiadne odstredovanie“, po vyčerpaní vody sa práčka zastaví.
*Odstredovanie možno vypustiť prepnutím na „(žiadne)“ v programoch Vlna, Jemné a Ručné pranie.

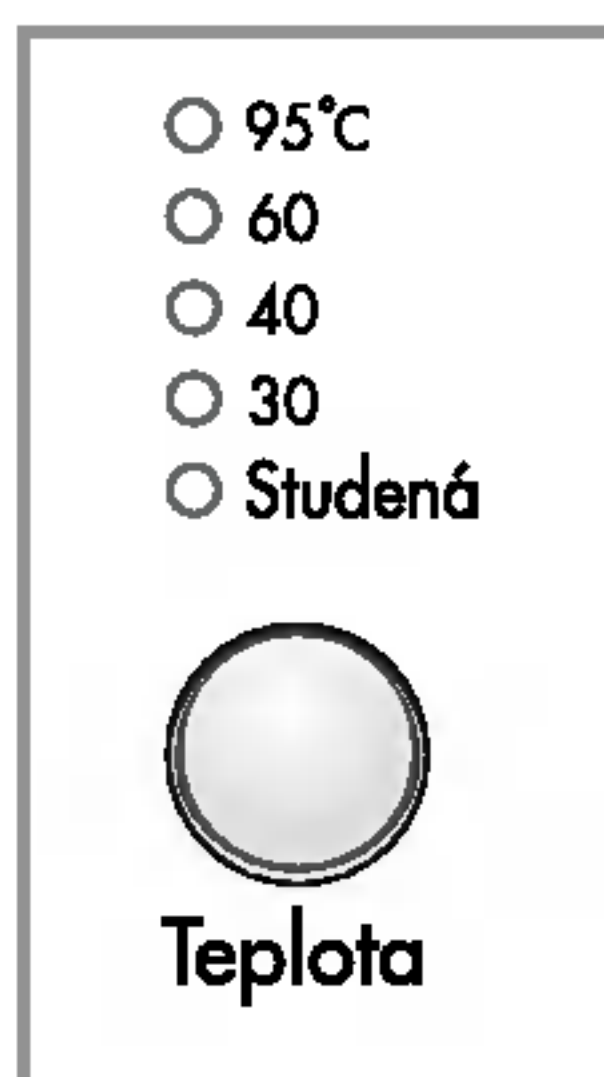
3. Predĺžené pláchanie

- Po zvolení tejto funkcie opakovaným tlačením tlačidla žmýkania zostane bielizeň v práčke po pláchaní namočená vo vode beztoho, aby došlo ku žmýkaniu.
- Funkciu predĺženého pláchania ukončíte a prepnete na vypúšťanie alebo žmýkanie tlačidlom žmýkania.

Určitá funkcia bola zvolená, ak svieti pri symbole funkcie signálne svetlo.

Používanie práčky

Teplota vody



- Teplotu vody možno nastaviť otočným riadiacim prvkom.

-Studená

-30 °C / 40 °C / 60 °C / 95 °C

- Teplotu vody v práčke je možné voliť podľa programu nasledovne:

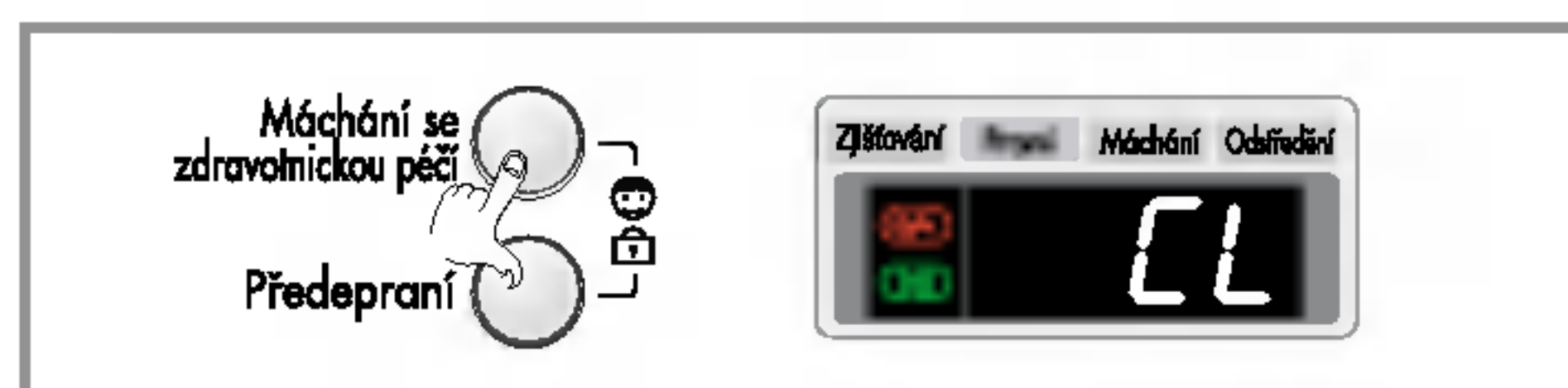
Pri zvolenej teplote sa rozsvieti signálne svetlo. Podrobnejšie informácie nájdete na str. 39.

Detská zámka

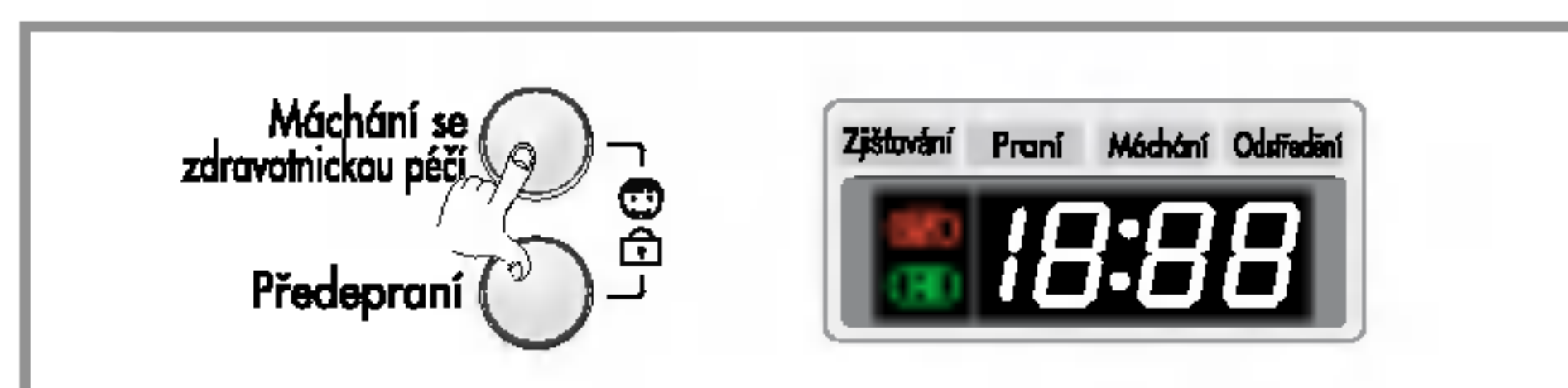


Funkcia umožní uzamknúť všetky tlačidlá na ochranu prevádzky pred nežiadúcim ovládaním tlačidiel deťmi, alebo inými osobami.

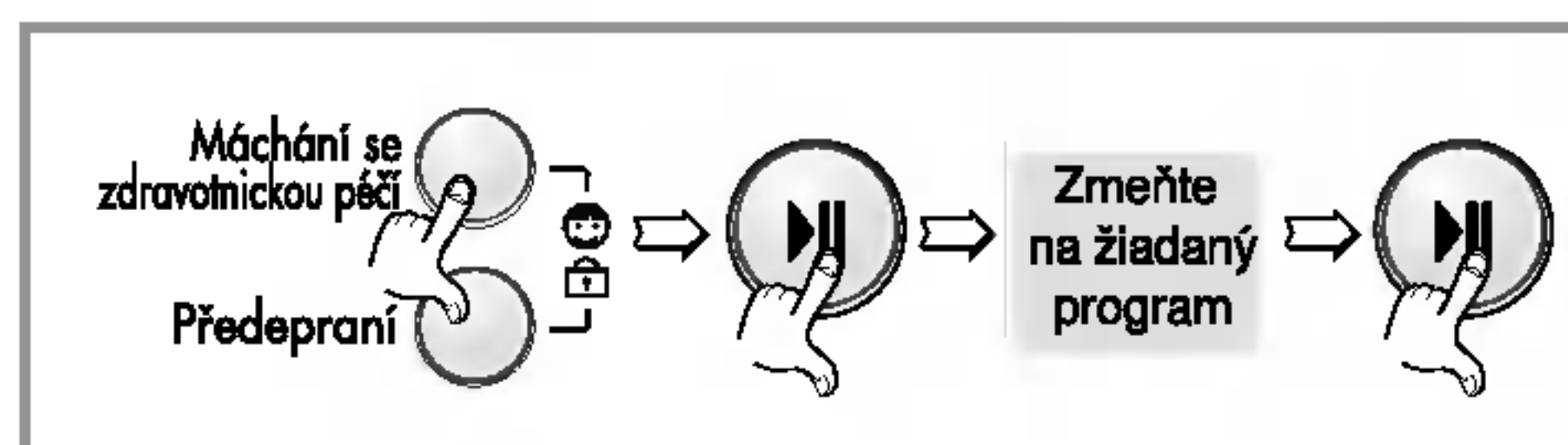
- Funkcia sa uvedie do činnosti súčasným zatlačením tl. **Môžete ju zvoliť vo všetkých a Predpranie.**



- Ak je funkcia v činnosti, všetky tlačidlá budú mimo prevádzky.
- Funkciu je možné vypnúť ďalším súčasným zatlačením tl. **Môžete ju zvoliť vo všetkých a Predpranie.**



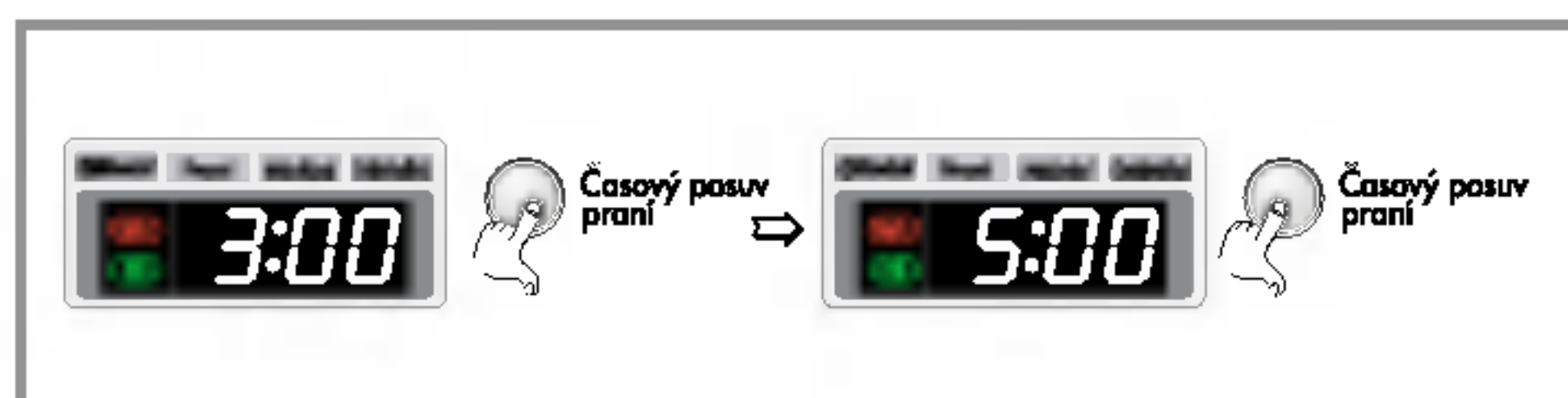
- Ak chcete zmeniť program pri zapnutej funkcii „Detská zámka“:
 1. Súčasne zatlačte tlačidlá **Môžete ju zvoliť vo všetkých a Predpranie.**
 2. Zatlačte tl. **Štart/Pauza (▶▶)**.
 3. Zmeňte program a opäť zatlačte tl. **Štart/Pauza (▶▶)**.






- Funkciu Detská zámka je možné uviesť do činnosti kedykoľvek ak bude automaticky zrušená pri objavení sa prevádzkovej závady. Funkcia „Detská zámka“ zostane v činnosti aj pri vypnutej práčke.

Používanie práčky

Časový posun prania

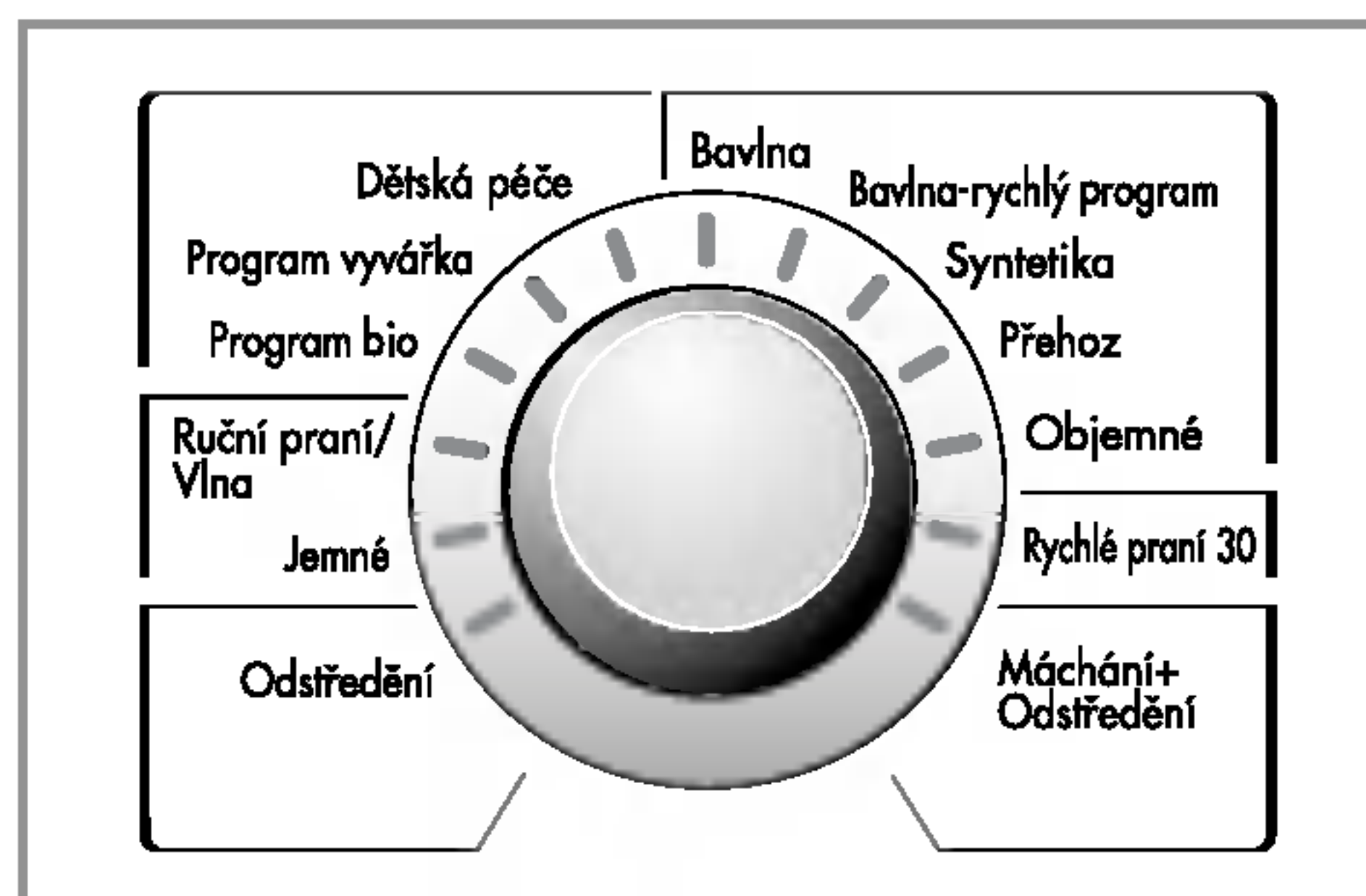



Príprava pred „časovo posunutým práním“

- Otvorte vodný kohútik.
- Vložte do práčky náplň prádla auzatvorte dvierka práčky.
- Vsypte do dávkovača prací prostriedok aaviváž.
- Zapnutie funkcie „Časovo posunuté pranie“
 - Zapnite práčku tl. **Napájanie** ().
 - Otočením „Voliča programov“ zvolíte žiadaný program prania.
 - Zatláčte tl. „**Časový posun**“ anastavte žiadaný čas časového posunu prania.
 - Zatláčte tl. **Štart/Pauza** (); (na displeji bude blikať „ : „).
- Ďalším zatlačením tl. „**Časový posun**“ sa zobrazí údaj „3:00“. Maximálna doba časového posunu prania je 19:00 hodín, najkratšia doba je 3 hodiny.
- Každým zatlačením tlačidla sa čas posunie o 1 hodinu.
- Funkcia bude zrušená zatlačením tl. **Napájanie** ().
- „Časovým posunom prania“ sa rozumie **predpokladaný čas** od súčasnosti do ukončenia cyklu prania alebo zvolenej činnosti (Pranie, Pláchanie, Odstredovanie).

Doba „Časového posunu“ a trvanie prania sa môže meniť v závislosti na stave dodávky vody a jej teplote.

Program



- K dispozícii je až 13 druhov programov v závislosti od druhu prádla:
- Po stisknutí tl. Start/Pauza () je automaticky nastaven program Bavlna.
Bavlna - Bavlna-rýchlo - Syntetika - Postel'ná bielizeň - Objemné - Rýchle pranie 30 - Pláchanie+Odstredovanie - Odstredovanie - Jemné - Ručné pranie /Vlna - Bio starostlivosť - Starostlivosť pri vyváraní - Detská starostlivosť

Druh prádla pre každý program je uvedený v tabuľke na str. 39.

Používanie práčky

Štart / Pauza



1. Štart

- Tlačidlo Štart/Pauza (▶||) sa používa na spustenie cyklu prania (programu) alebo na jeho prerušenie.

2. Pauza

- Pri nutnosti dočasného prerušenia prebiehajúceho cyklu prania (programu), zatlačte tlačidlo Štart/Pauza (▶||).
- Ak trvá dočasné prerušenie cyklu (Pauza) dlhšie ako 4 minúty, práčka sa automaticky vypne.

Blokovanie dverí



- Svetí vždy, keď sú dvere alebo práčka blokované.
- Dvere môžete odblokovať stlačením vypínača Štart / Pauza na zastavenie práčky.
- Po krátkej prestávke môžete otvoriť dvere.

Napájanie



1. Napájanie

- Zatlačením tl. Napájanie (⏻) sa práčka zapína alebo vypína.
- Tlačidlo sa tiež používa na spustenie programu prania bieleho prádla a sú nastavené ďalšie úvodné podmienky prania.

2. Úvodný program

- Po zatlačení tl. Napájanie (⏻) je práčka ihneď pripravená na spustenie programu prania bieleho prádla a sú nastavené ďalšie úvodné podmienky prania.
- Pokiaľ chcete pokračovať v pracovnom cykle bez voľby iného programu, zatlačte tl. Štart/Pauza (▶||) a práčka bude pokračovať v činnosti.

Úvodní program

[WD-12391(6)TD]

- Práčky typu:

Program Bavlna / Odstredovanie: 1200 n/min / 60°C

[WD-14391(6)TD]

- Práčky typu:

Program Bavlna / Odstredovanie: 1400 n/min / 60°C

Displej



1. Zobrazenie zvláštnej funkcie

- Po voľbe funkcie „Detská zámka“ sa na displeji zobrazia písmená „**EL**“.
- Ak bola zvolená funkcia „Časový posun prania“, zobrazí sa zostávajúci čas do ukončenia zvoleného programu prania.

2. Zobrazovanie vlastnej diagnostiky

- Ak nastanú včinnosti práčky nejaké problémy, druh problému sa zobrazí na displeji:

PE : Chyba vsnímaní tlaku vody

FE : Problém vpreplňovaní vody

dE : Dvierka nie sú zatvorené

LE : Preťaženy motor

LE : Preťaženy motor

IE : Problém vprívode vody

DE : Problém vodtekaní vody

UE : Nevyváženie

EE : Problém steplotou vody

Pokiaľ sa uvedené písmená zobrazia na displeji práčky, pozrite na str. 50 „Skôr ako zavoláte odborný servis“ a postupujte podľa uvedených pokynov.

3. Dokončenie prania

- Po ukončení cyklu prania sa na viacfunkčnom displeji objaví nápis „**End**“

4. Uplynutý čas

V priebehu pracieho cyklu sa zobrazuje zostávajúci čas (do dokončenia programu).
Výrobcom odporúčaný program

* () : WD-12391(6)TD

- Bavlna (95°C) : okolo 1 hodiny a 49(44) minút
- Bavlna (60°C) : okolo 1 hodiny a 45(40) minút
- Bavlna - rýchlo : okolo 1 hodiny a 35 minút
- Syntetika : okolo 1 hodiny a 15 minút
- Rýchle pranie 30 : okolo 30 minút
- Pláchanie+Odstredovanie : okolo 23(18) minút
- Ručné pranie/Vlna : okolo 49 minút
- Jemné : okolo 51 minút
- Posteľná bielizeň :
okolo 1 hodiny a 40 minút
- Bio starostlivosť :
okolo 2 hodín a 27(22) minút
- Detská starostlivosť (60°C) :
okolo 2 hodín a 24 minút
- Starostlivosť pri vyváraní :
okolo 2 hodín a 3 minút
- Objemné : okolo 59 minút
- Odstredovanie : okolo 18(13) minút

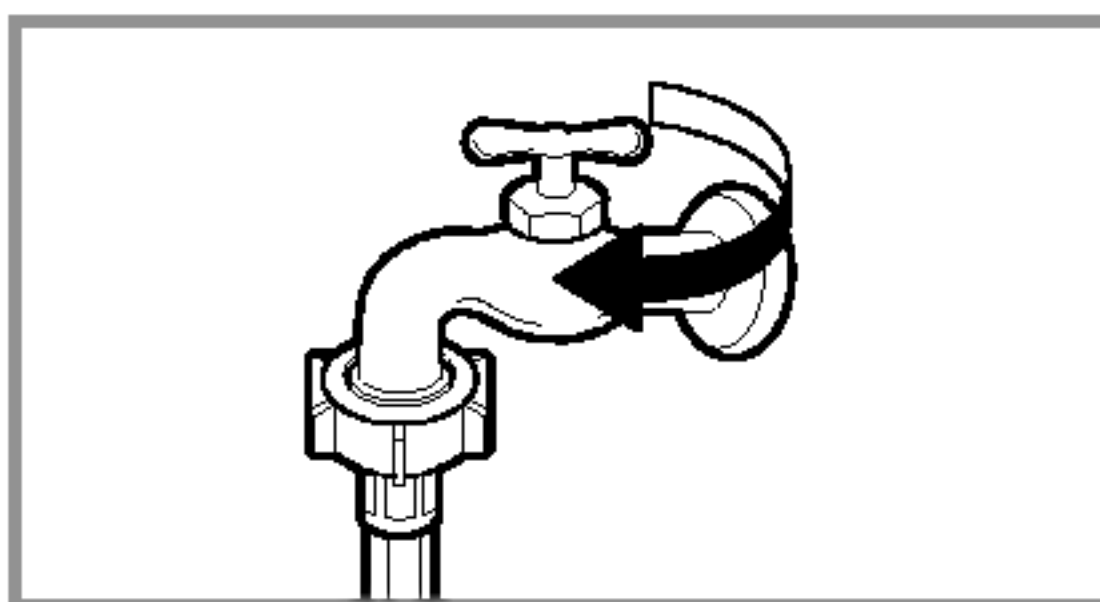
- Čas prania sa môže meniť podľa množstva prádla, tlaku vody, teploty vody a ďalších okolností prania.
- Pri zistení nevyváženosti alebo ak pracuje program na odstránení peny, čas prania môže byť dlhší.
(Maximálne predĺženie času prania je 45 minút).

Údržba a ošetrovanie práčky

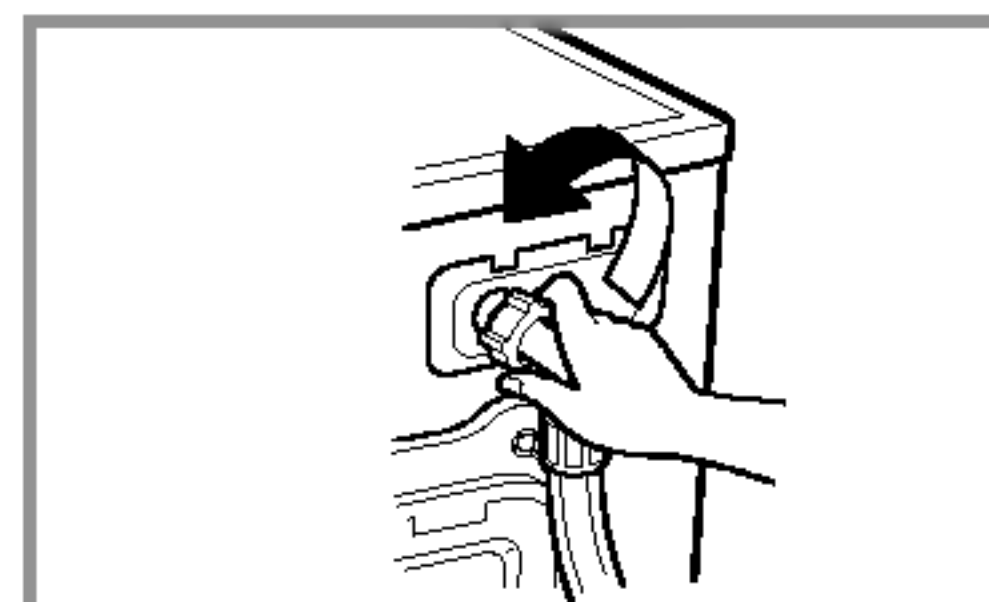
- * Pred každým čistením vnútra práčky odpojte vidlicu sieťového kábla zo zásuvky el. siete na ochranu pred nebezpečenstvom úrazu el. prúdom.
- * Pri likvidácii spotrebiča odrežte sieťový kábel a zničte zástrčku. Zablokujte zámku dvierok, aby nemohlo dôjsť k uviaznutiu dieťaťa vo vnútri spotrebiča.

■ Filter prívodu vody

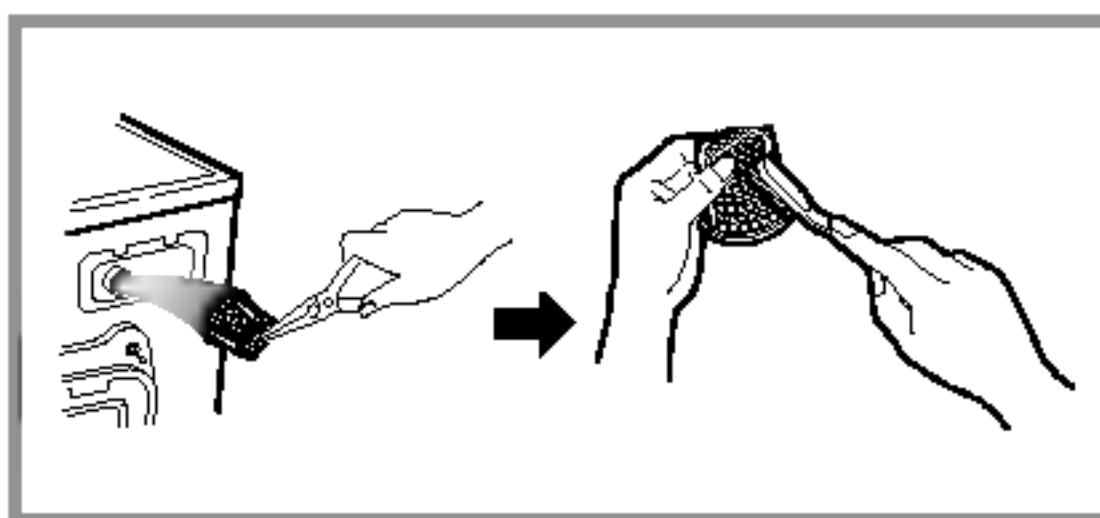
- „**!E**“ Ak bude blikať na displeji toto hlásenie poruchy, voda sa nedostáva do dávkovača pracieho prostriedku.
- Ak je voda v prívode príliš tvrdá, alebo obsahuje stopy vápencovej usadeniny, môže byť upchatý filter v prívode vody. Z tohto dôvodu je vhodné filter raz za čas vyčistiť.



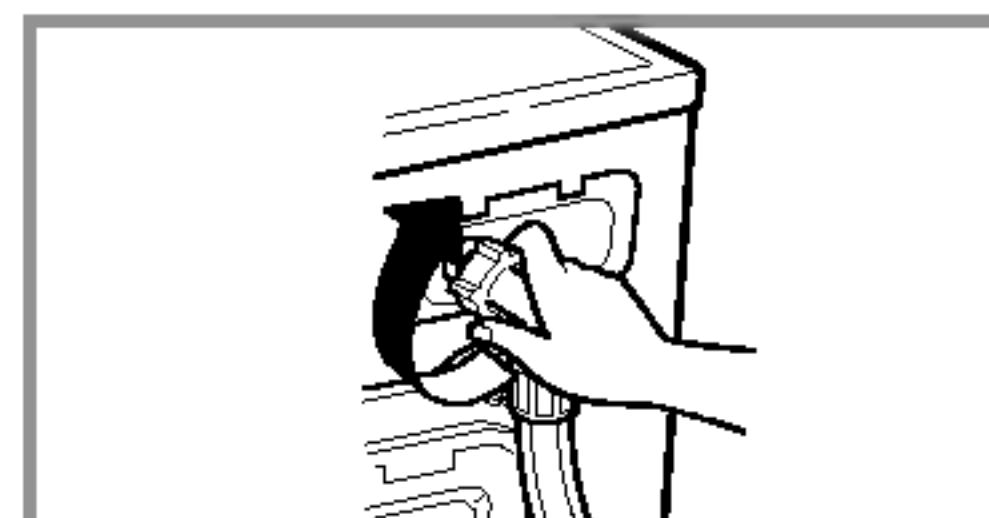
1. Uzatvorte vodný kohútik.



2. Odskrutkujte hadicu prívodu vody do práčky.



3. Filter vyčistite pomocou tvrdej štetinovej kefy.



4. Naskrutkujte a utiahnite hadicu na práčke.

■ Filter odtokového čerpadla

- * Odtokový filter zachytáva vlákna a malé predmety, ktoré zostali v prádle. Na zaistenie hladkého chodu práčky pravidelne kontrolujte tento filter.

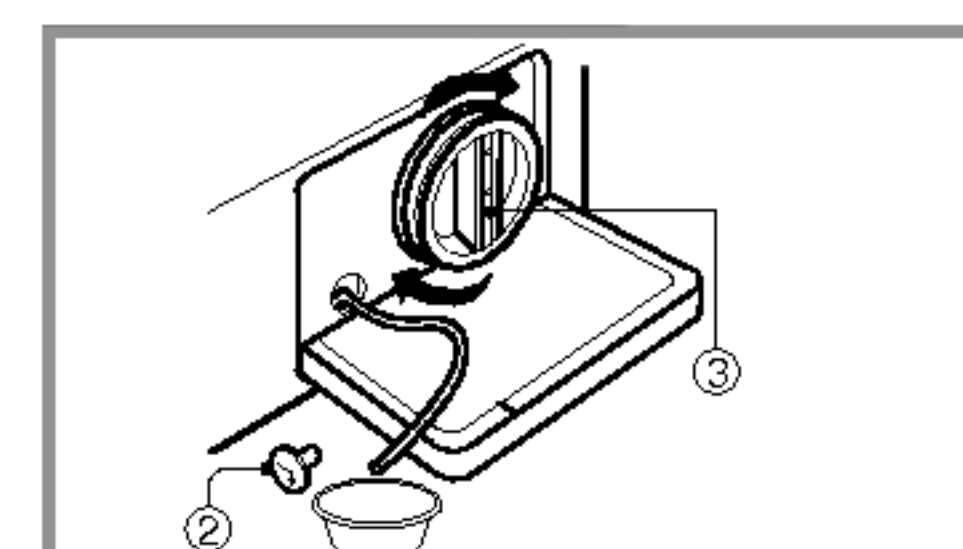
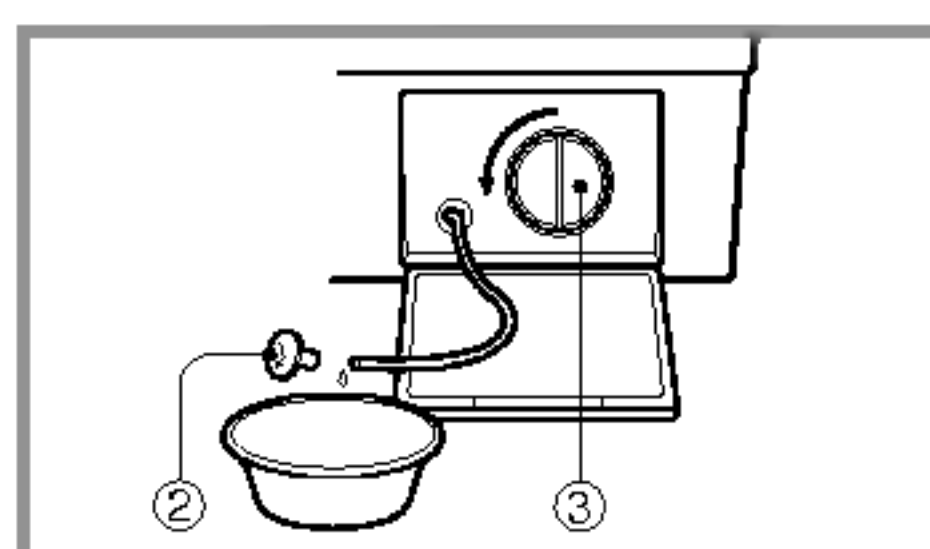
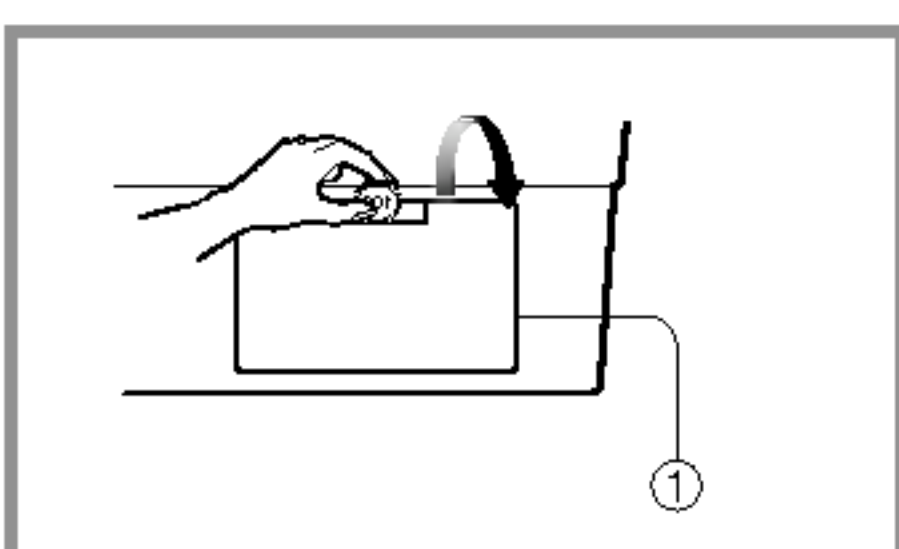
▲ UPOZORNENIE Najskôr vypustite vodu z filtra pomocou odtokovej hadičky a až potom otvorte filter čerpadla, odstráňte z neho všetko, čo by ho mohlo zastaviť. Pri vypúšťaní vody buďte opatrní, ak je voda vo filtri ešte horúca!

- * Pred čistením vypúšťacieho čerpadla, núdzovým vypúšťaním alebo pred núdzovým otvorením dvierok nechajte vychladnúť vodu.

1. Otvorte veko spodného krytu pomocou mince. Otočte zátku odtoku a vytiahnite hadičku.

2. Vytiahnite zátku odtokovej hadičky aby mohla odtekať voda. Pod hadičku postavte nádobu na zachytenie vody, aby netiekla na podlahu. Pokiaľ už voda neodteká, otočením doľava otvorte filter.

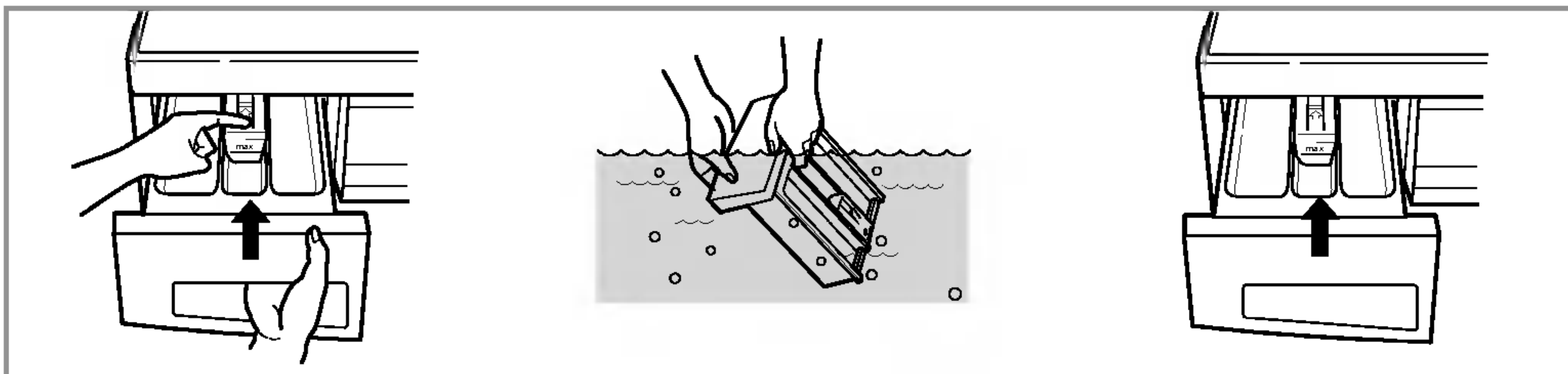
3. Vytiahnite všetky cudzie predmety z filtra. Po vyčistení filter zasuňte na miesto, otočením v smere chodu hodinových ručičiek filter uzatvorte a zasuňte na pôvodné miesto odtokovú hadičku filtra so zátkou. Uzatvorte veko spodného krytu.



■ Výsuvný dávkovač pracích prostriedkov

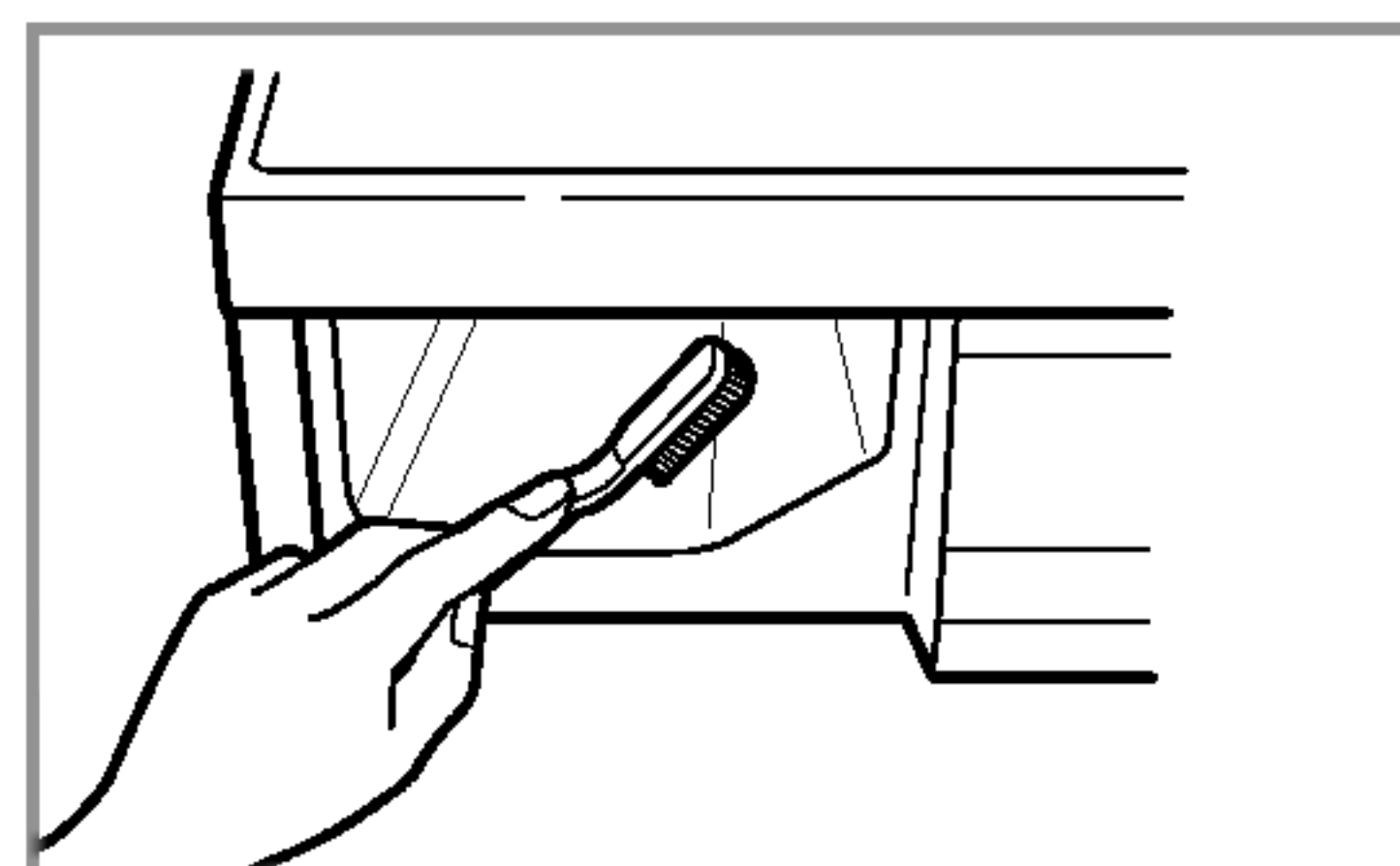
* Ak zostanú zvyšky pracieho prostriedku a aviváže v dávkovači:

- Raz za čas prúdom vody vyčistite dávkovač od všetkých zvyškov pracieho prostriedku a aviváže.
- Pokiaľ je to nutné, možno dávkovač úplne vysunúť zpráčky po zatlačení západky dolu.
- Na uľahčenie čistenia dávkovača je možné vybrať horný diel schránky pre aviváž.



■ Otvor pre dávkovač

- * Pracie prostriedky sa môžu tiež hromadiť vo vnútri otvoru pre výsuvný dávkovač. Príležitostne by sa mal otvor vyčistiť pomocou starej zubnej kefky.
- Po ukončení čistenia zasunúť dávkovač na miesto a pustiť cyklus pláchania bez prádla.



■ Prací bubon

- Pokiaľ bývate v oblasti, kde je k dispozícii veľmi tvrdá voda, neustále sa tvoria usadeniny na miestach, ktoré nie sú viditeľné ani je ľahké ich odstrániť. Po čase vzniknuté usadeniny upchávajú spotrebič a pokiaľ tento proces nie je pod kontrolou, musel by sa prípadne spotrebič aj vymeniť.
 - Aj keď je prací bubon vyrobený z nehrdzavejúcej ocele, môžu sa na ňom tvoriť hrdzavé škvrny od malých kovových predmetov (spony na papier, zatváracie špendlíky apod.), ponechaných v bubne.
 - Raz za čas je nutné čistiť aj prací bubon.
 - Pred použitím prostriedkov na odstránenie usadenín, farbív alebo odfarbovačov (bieliacich prostriedkov) sa presvedčte, či sú vhodné pre automatické práčky.
- * Prostriedok na odstraňovanie usadenín by mohol obsahovať prostriedky, ktoré môžu poškodiť práčku.
- * Škvrny na bubne odstraňujte prostriedkami na čistenie nehrdzavejúcej ocele.
- * Nikdy nepoužívajte na čistenie oceľovú drátenku („kovovú vlnu“).

■ Čistenie práčky

1. Vonkajší plášť

Správna starostlivosť opráčku predĺži jej prevádzkyschopnosť.

Vonkajšie diely práčky je možné čistiť teplou vodou s neutrálnym saponátom pre domácnosť, ktorý neobsahuje drsné častice.

Ihneď utrite vlhkou handričkou akékoľvek vzniknuté škvrny.

Snažte sa neudrieť povrch ostrými, hranatými predmetmi.

* UPOZORNENIE: Nepoužívajte metylovaný lieh, riedidlá a podobné výrobky.

2. Vnútorne časti

Osušte okolie plniaceho otvoru práčky, pružné tesnenie asklo dvierok. Tieto miesta vždy udržiavajte čisté, aby bola zaistená vodotesnosť.

Spustte práčku v úplnom cykle s horúcou vodou.

Opakujte činnosť, pokiaľ je to nutné.

Poznámka Usadeniny, vzniknuté tvrdou vodou odstraňujte len takými prostriedkami, ktoré majú na obale uvedené, že sú pre práčky bezpečné.

■ Pokyny pre zazimovanie práčky

V prípade, že práčka bude uložená na miestach, kde klesne teplota pod bod mrazu alebo ju bude nutné sťahovať v zimnom období v mraze, je nutné predtým splniť pokyny pre zazimovanie práčky, aby nedošlo k jej poškodeniu:

1. Uzatvorte kohútik prívodu vody.
2. Odpojte hadicu prívodu vody avylejte z nej zvyšok vody.
3. Zasuňte vidlicu sieťového kábla do zásuvky.
4. Pridajte asi 4 litre nejedovatej nemrznúcej zmesi do prázdneho pracieho bubna a uzatvorte dvierka práčky.
5. Zapnite odstredovanie počas jednej minúty nechajte odčerpávať všetku kvapalinu. Nemrznúca zmes sa nevyčerpá úplne.
6. Odpojte vidlicu sieťového kábla zo zásuvky, utrite vnútornú časť bubna dosucha a zatvorte dvierka.
7. Vyberte výsuvný dávkovač pracích prostriedkov. Vylejte všetku vodu z jednotlivých priehradok a utrite ich dosucha. Zasuňte dávkovač na miesto.
8. Práčku skladujte vo zvislej polohe.
9. Po ukončení zimného skladovania (sťahovania) sa odstránia zvyšky nemrznúcej zmesi tak, že práčku uvediete do chodu v úplnom pracovnom cykle za použitia pracieho prostriedku, bez náplne prádla.

S kôr než zavoláte odborný servis





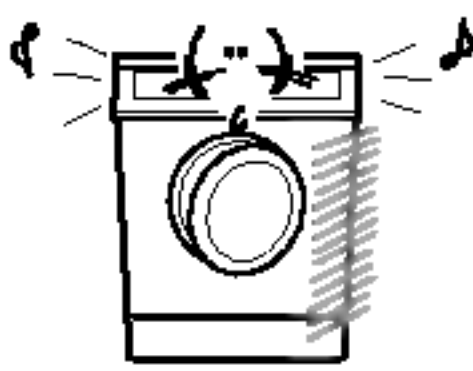





* Táto práčka je vybavená automatickou vlastnou diagnostikou, ktorá zistí poruchu už v jej počiatočnom štádiu a podľa toho príslušne reaguje. Ak nepracuje práčka správne, alebo ak nefunguje vôbec, skontrolujte ju predtým, ako zavoláte odborný servis, nasledujúcim postupom:

Prejav poruchy	Možná príčina	Riešenie
Drnčivý a rinčiaci hluk	<ul style="list-style-type: none"> Vbubne alebo vodtokovom čerpadle môžu byť cudzie kovové predmety, ako mince alebo spínacie špendlíky apod. 	Zastavte práčku a skontrolujte bubon a filter čerpadla. Ak trvá hluk po znovuvvedení do chodu, zavolajte poverený odborný servis.
Dunivý hluk	<ul style="list-style-type: none"> Ťažké náplne môžu produkovať dunivý hluk. Obyčajne sa to stáva. 	Ak trvá hluk ďalej, asi je práčka nevyvážená. Zastavte ju a preložte prádlo inak.
Hlučné vibrácie	<ul style="list-style-type: none"> Naozaj ste odstránili všetky prepravné skrutky a puzdrá? Stoja všetky nožičky pevne na podlahe? 	<p>Ak neboli skrutky a ich puzdrá odstránené pri inštalácii, odstráňte ich podľa pokynov v časti „Inštalácia“ od str. 5.</p> <p>Náplň prádla je nerovnomerne rozložená v bubne. Zastavte práčku a preložte prádlo inak.</p>
Uniká voda	<ul style="list-style-type: none"> Prívodná hadica je netesne pripojená ku kohútiku alebo k práčke. Domové odpadové potrubie je upchaté. 	<p>Skontrolujte pripojenie hadice a dotiahnite ju.</p> <p>Uvoľnite domový odpad, prípadne kontaktujte inštalatéra.</p> <p>Nevhodný prací prostriedok? Tvorba nadmernej peny môže spôsobiť únik vody.</p>
Nadmerné penenie	<ul style="list-style-type: none"> Nedostatočný zdroj (tlak) vody v mieste. 	Skúste iný prívod vody.
Voda nevteká do práčky, alebo vteká pomaly	<ul style="list-style-type: none"> Kohútik nie je otvorený naplno. Hadica prívodu vody je zalomená. Filter prívodu vody v práčke je zanesený. 	<p>Kohútik otvorte úplne.</p> <p>Vyrovnajte hadicu.</p> <p>Skontrolujte (avyčistite) filter.</p>
Voda z práčky neodteká alebo odteká pomaly	<ul style="list-style-type: none"> Odtoková hadica je zalomená alebo upchatá. Zanesený odtokový filter. 	<p>Vyčistite a vyrovnajete odtokovú hadicu.</p> <p>Vyčistite odtokový filter.</p>

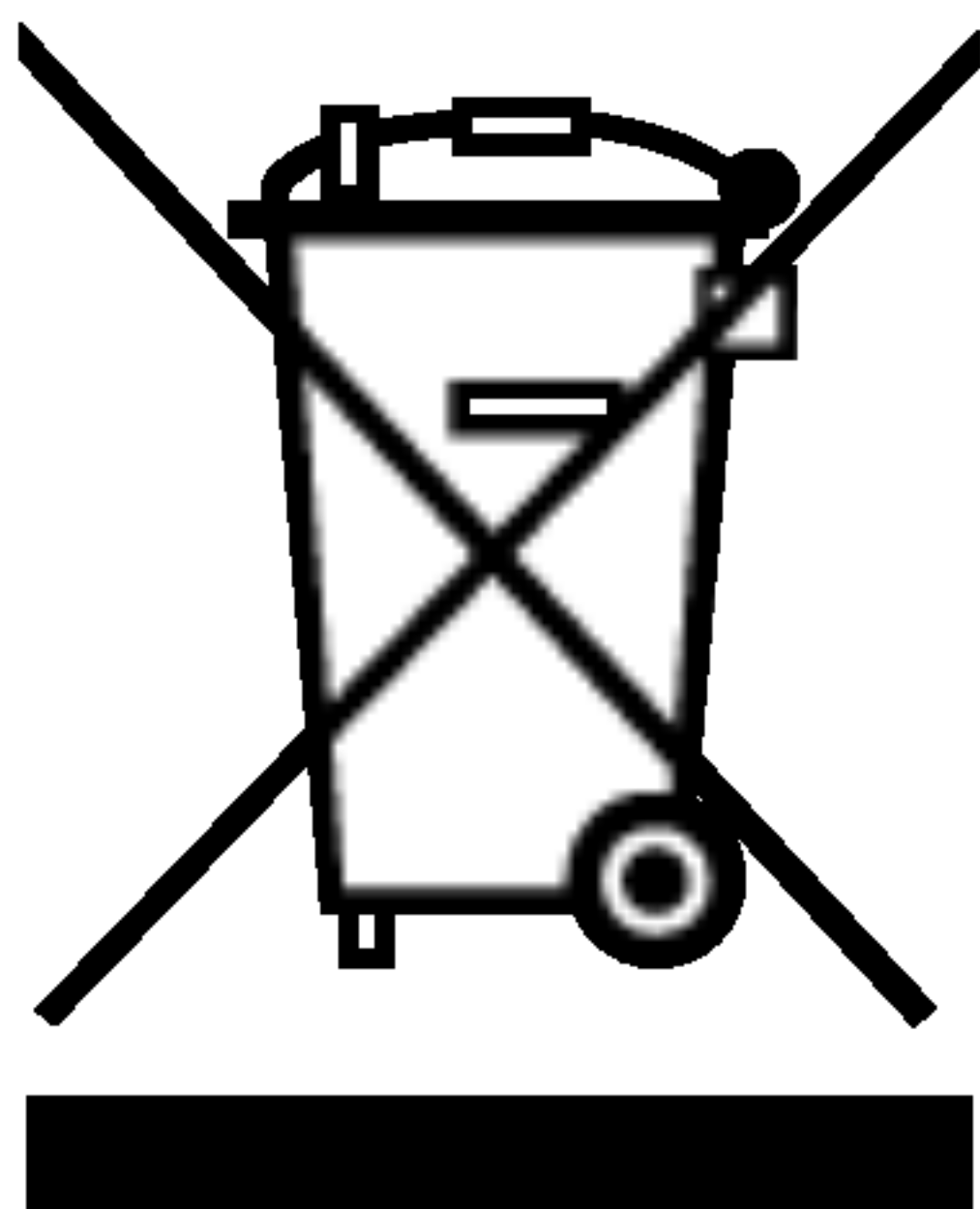
S kôr než zavoláte odborný servis

Prejav poruchy	Možná príčina	Riešenie
Práčku nie je možné spustiť	<ul style="list-style-type: none"> Nie je zasunutá vidlica sieťového kábla do zásuvky, alebo je pripojenie uvoľnené. Chybná poistka alebo vypnutý istič v domovom rozvode, prípadne prerušená dodávka el.energie. 	<p>Zaistite spoľahlivé pripojenie sieťového kábla v zásuvke.</p> <p>Vymeňte poistku alebo zapnite istič. Nezvyšujte prúdovú hodnotu poistky. Pokiaľ sa porucha prejavuje vpreťažení obvodu, nechajte ju opraviť odborným elektrikárom.</p>
Práčka neodstred'uje	<ul style="list-style-type: none"> Nie je otvorený kohútik prívodu vody. * Skontrolujte tesnosť uzatvorenia dvierok 	<p>Otvorte prívodný kohútik</p> <p>Uzatvorte dvierka azatlačte tl. Štart/Pauza</p> <p>Po zatlačení tlačidla chvíľu trvá, kým práčka začne odstred'ovať prádlo. Pred spustením odstred'ovania musia byť dvierka uzamknuté.</p>
Dvierka sa nedajú otvoriť		
Cyklus prania sa predlžuje		<p>Po spustení práčky sa nedajú dvierka otvárať zprevádzkovo-bezpečnostných dôvodov. Po ukončení všetkých prácich cyklov ačinností počkajte vždy 1 alebo 2 minúty kým bude možné otvoriť dvierka práčky, aby elektrický uzamykací mechanizmus mal čas na uvoľnenie zámky.</p>
		<p>Čas prania sa môže meniť podľa množstva náplne prádla, tlaku a teploty vody a podľa ďalších okolností použitých v programe.</p> <p>Pri zistení nevyváženosti náplne alebo pri činnosti programu na odstránenie nadmerného penenia, sa môže čas prania predlžiť.</p>

S kôr než zavoláte odborný servis

Prejav poruch	Možná príčina	Riešenie
	<ul style="list-style-type: none"> Nedostatočný zdroj vody na mieste. Nie je úplne otvorený kohútik prívodu vody do práčky. Hadica prívodu vody je zalomená. Upchatý filter prívodu vody. Ak z prívodnej hadice uniká voda, kontrolka „A“ zmení farbu na červenú. Vymeňte prívodnú hadicu. 	<p>Skúste iný kohútik v dome. Kohútik otvorte úplne.</p> <p>Vyrovajte hadicu. Skontrolujte a vyčistite filter.</p>
	<ul style="list-style-type: none"> Odtoková hadica je upchatá alebo zalomená. Odtokový filter je upchatý. 	<p>Vyčistite a vyrovajte odtokovú hadicu. Vyčistite filter.</p>
	<ul style="list-style-type: none"> Náplň prádla je príliš malá. Náplň prádla je nevyvážená. Práčka je vybavená systémom zisťovania nevyváženosti a jej korekcie. Ak obsahuje náplň len ťažké kusy prádla, ako kúpeľňové predložky, kúpacie úbory (froté), atď., tento systém môže zastaviť odstredovanie alebo úplne prerušiť cyklus odstredovania, pokiaľ je nevyváženosť príliš veľká aj po niekoľkých opakovaní spustenia odstredovania. Pokiaľ je prádlo na konci cyklu odstredovania príliš vlhké, pridajte do náplne niekoľko menších kusov prádla na vyváženie a opakujte cyklus odstredovania. 	<p>Pridajte 1 alebo 2 kusy podobného prádla pre lepšie vyváženie náplne v bubne. Upravte náplň tak, aby bolo umožnené správne odstredovanie.</p>
	 <ul style="list-style-type: none"> Sú dvierka otvorené? 	<p>Uzatvorte dvierka. *Ak nezmizne z displeja nápis „dE“, zavolajte odborný servis.</p>
		<p>Odpojte sieťový prívod a zavolajte odborný servis.</p>
	<ul style="list-style-type: none"> Ak sa preplní práčka vodou pre chybný ventil, objaví sa na displeji nápis „FE“. 	<p>Uzatvorte kohútik prívodu vody. Odpojte sieťový prívod a zavolajte odborný servis.</p>
	<ul style="list-style-type: none"> Pri poruche čidla úrovne vody sa zobrazí na displeji „PE“. 	
	<ul style="list-style-type: none"> Preťaženie motora 	
	<ul style="list-style-type: none"> Preťaženie motora 	

Likvidácia vášho starého prístroja



1. Keď sa na produkte nachádza tento symbol prečiarknutej smetnej nádoby s kolieskami, znamená to, že daný produkt vyhovuje európskej Smernici č. 2002/96/EC.
2. Všetky elektrické a elektronické produkty by mali byť zlikvidované oddelene od komunálneho odpadu prostredníctvom na to určených zberných zariadení, ktoré boli ustanovené vládou alebo orgánmi miestnej správy.
3. Správnou likvidáciou starých zariadení pomôžete predchádzať potenciálnym negatívnym následkom pre prostredie a ľudské zdravie.
4. Podrobnejšie informácie o likvidácii starých zariadení nájdete na miestnom úrade, v službe na likvidáciu odpadu alebo u predajcu, kde ste tento produkt zakúpili.

