

Manuel d'utilisation

L1750S
L1950S
L1751S
L1951S
L1750SQ
L1950SQ
L1751SQ
L1951SQ

Veuillez lire attentivement les Précautions importantes avant d'utiliser cet appareil.

Conservez ce manuel (CD) à portée de main pour pouvoir le consulter facilement.

Reportez-vous à l'étiquette du produit et transmettez l'information portée sur cette étiquette à votre distributeur chaque fois que vous faites appel au service après-vente.

Cet appareil est conçu et fabriqué pour assurer votre sécurité. Cependant, un mauvais usage peut entraîner des risques d'électrocution ou d'incendie. Afin de garantir un fonctionnement correct de toutes les protections présentes dans ce moniteur, veuillez à observer les règles d'installation, d'utilisation et d'entretien énoncées ci-dessous.

Sécurité générale

Utilisez uniquement le cordon d'alimentation fourni avec l'appareil. Si vous deviez néanmoins en utiliser un autre, assurez-vous qu'il est conforme aux normes du pays. Si le cordon d'alimentation présente un défaut, veuillez contacter le fabricant ou le service de réparation agréé le plus proche afin de vous procurer un cordon fonctionnel.

Le cordon d'alimentation constitue le dispositif principal de déconnexion. Assurez-vous que la prise électrique reste facilement accessible après l'installation.

Ne faites fonctionner le moniteur qu'à partir d'une des sources d'alimentation électrique spécifiées dans ce manuel ou affichées sur le moniteur. Si vous n'êtes pas certain du type d'installation et d'alimentation électrique dont votre local est équipé, consultez votre distributeur.

La surcharge en courant alternatif des prises, fiches et câbles de raccordement est dangereuse. Il en va de même pour les cordons d'alimentation endommagés et les prises/fiches électriques cassées. Toutes ces conditions peuvent causer des chocs électriques et des incendies. Pour tout remplacement de ces matériels, faites appel à un technicien de maintenance.

N'ouvrez pas le moniteur.

- Il ne contient aucun élément qui puisse faire l'objet d'une intervention de l'utilisateur.
- Il recèle des hautes tensions dangereuses, même lorsque l'alimentation est coupée.
- S'il ne fonctionne pas correctement, contactez le distributeur.

Pour éviter les risques de blessure physique :

- Ne placez pas le moniteur sur un plan incliné, à moins de l'y fixer solidement.
- Utilisez uniquement les supports recommandés par le fabricant.

Pour éviter les risques d'incendie ou de sinistre :

- Éteignez toujours le moniteur lorsque vous quittez la pièce pour un temps prolongé. Ne le laissez jamais allumé lorsque vous sortez de chez vous.
- Veillez à ce que les enfants ne fasse pas tomber le moniteur ou n'insèrent d'objets dans les ouvertures du boîtier. Certains composants internes renferment des tensions électriques dangereuses.
- N'ajoutez pas d'accessoires non prévus pour le moniteur.
- En cas d'orage ou lorsque vous devez laisser le moniteur longtemps sans surveillance, débranchez le cordon d'alimentation de la prise secteur.

Installation

Ne faites reposer ou rouler aucun objet sur le cordon d'alimentation et placez le moniteur de façon à protéger le cordon.

N'utilisez pas le moniteur en milieu humide, par exemple à côté d'une baignoire, d'un lavabo, d'un évier, d'un lave-linge, dans un sous-sol ou près d'une piscine. Les moniteurs disposent d'orifices de ventilation destinés à évacuer la chaleur générée par leur fonctionnement. Si ces orifices sont obturés, cette chaleur peut nuire au fonctionnement du moniteur et causer un incendie. Vous ne devez donc **JAMAIS** :

- Placer le moniteur sur un lit, un divan, un tapis : les événements placés sous le moniteur doivent rester libres.
- Encastrer le moniteur dans un espace clos, à moins qu'une ventilation adaptée soit installée.
- Couvrir les orifices de ventilation avec des vêtements ou autres tissus.
- Placer le moniteur à proximité d'un radiateur ou d'une source de chaleur.

Ne jamais frotter ou gratter l'écran LCD à matrice active avec un objet dur. Vous risquez de rayer ou d'endommager définitivement l'écran.

N'appuyez jamais sur l'écran LCD longtemps avec le doigt, car cela peut créer des images rémanentes.

L'écran peut comporter des pixels défectueux. Ils apparaissent sous la forme de tâches rouges, vertes ou bleues. Cependant, ces pixels n'ont aucune influence sur les performances de l'écran.

Si possible, utilisez les résolutions recommandées pour obtenir une qualité d'image optimale. Lorsque vous utilisez une résolution différente de celles recommandées, les images affichées peuvent être de mauvaise qualité. Cette caractéristique est due à la technologie LCD.

Nettoyage

- Débranchez le moniteur avant de nettoyer l'écran.
- Utilisez un linge légèrement humide. N'utilisez pas d'aérosol directement sur l'écran : le produit risque de couler dans l'écran et de provoquer un choc électrique.

Réemballage

- Conservez le carton et le matériel d'emballage. Ils représentent le moyen de transport idéal de l'appareil. En cas de déménagement ou d'expédition, réutilisez l'emballage d'origine.

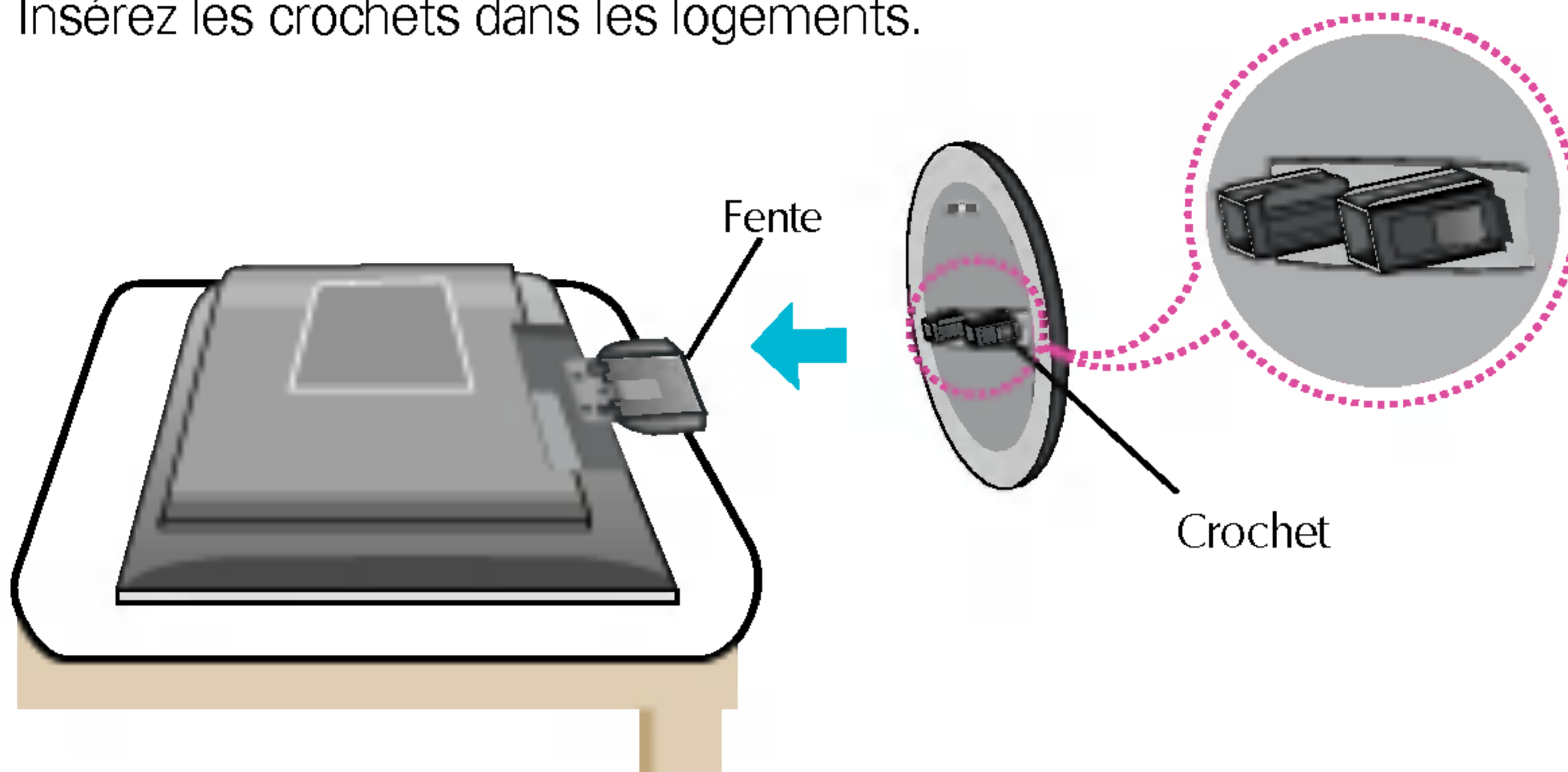
Mise en décharge sûre

- La lampe fluorescente utilisée dans ce produit contient une petite quantité de mercure.
- Ne jetez pas cet appareil avec le reste de vos déchets ménagers. L'élimination de ce produit doit s'effectuer conformément aux réglementations en vigueur dans votre pays.

- Avant de mettre en service le moniteur, assurez-vous qu'il est éteint, et que le l'ordinateur et les autres périphériques sont également éteints.

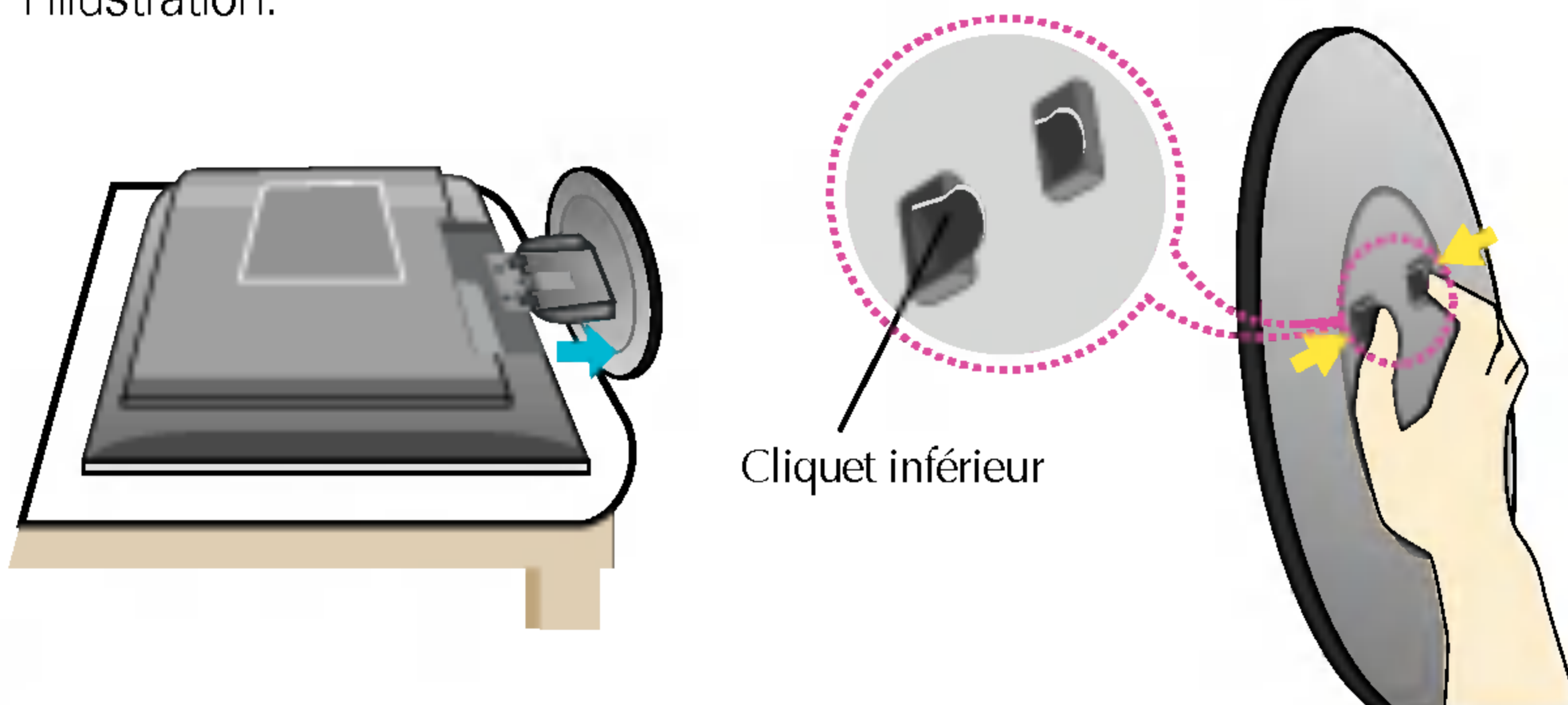
Installation du socle

1. Placez le moniteur, face vers le haut, sur un coussin ou un chiffon doux.
2. Alignez les crochets du socle avec les logements correspondants à la base du moniteur.
3. Insérez les crochets dans les logements.



Retrait de la base support de l'appareil.

1. Posez le moniteur, face tournée vers le bas, sur un coussin ou une pièce de tissu douce.
2. Pour retirer la base support de l'appareil, maintenez le bas du support d'une main et poussez le cliquet du support de l'autre main, comme indiqué sur l'illustration.



Important

- Cette illustration présente un modèle de connexion général. Votre moniteur peut être différent de celui présenté ici.
- Une fois que le socle est en place, n'essayez pas de l'enlever.
- Ne transportez pas le moniteur en le maintenant la tête en bas par le socle. Il risque de tomber et de s'endommager, ou bien de vous blesser le pied.

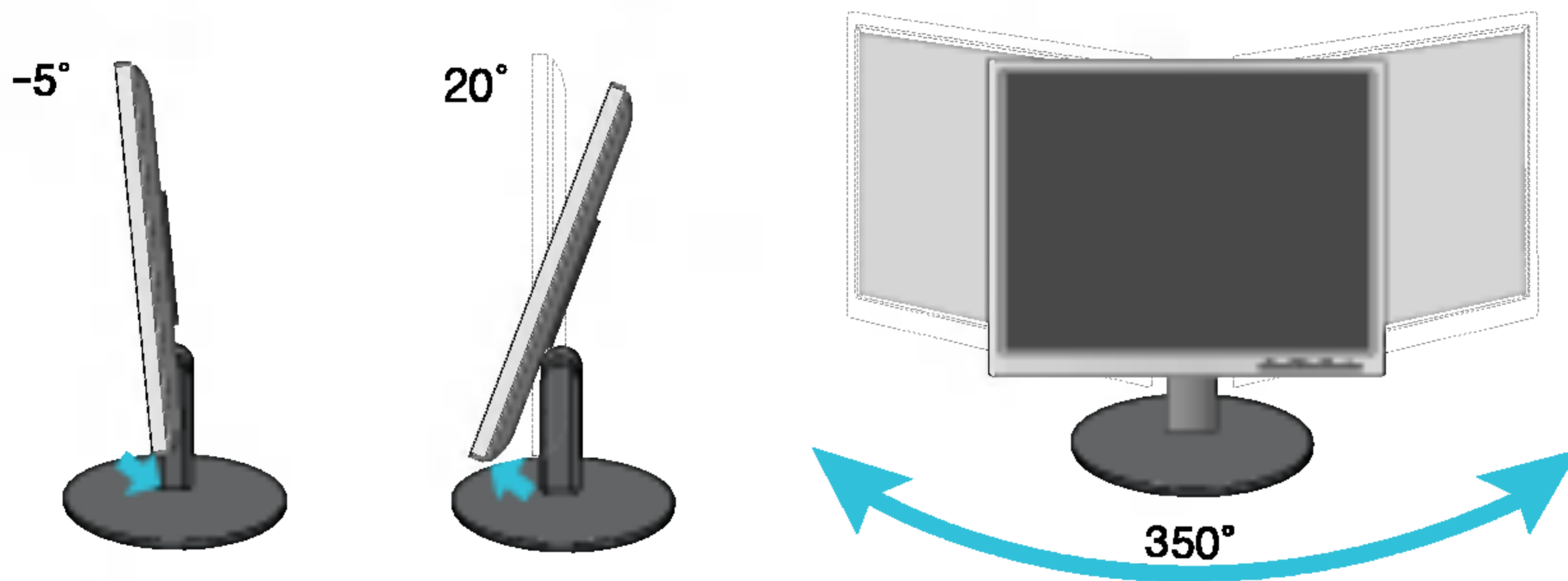
- Avant de mettre en service le moniteur, assurez-vous qu'il est éteint, et que le l'ordinateur et les autres périphériques sont également éteints.

Positionnement de votre écran

1. Ajustez la position de l'écran selon vos préférences pour une utilisation optimale.

- Inclinaison du socle : -5° ~ 20°

- Inclinaison verticale : 350°

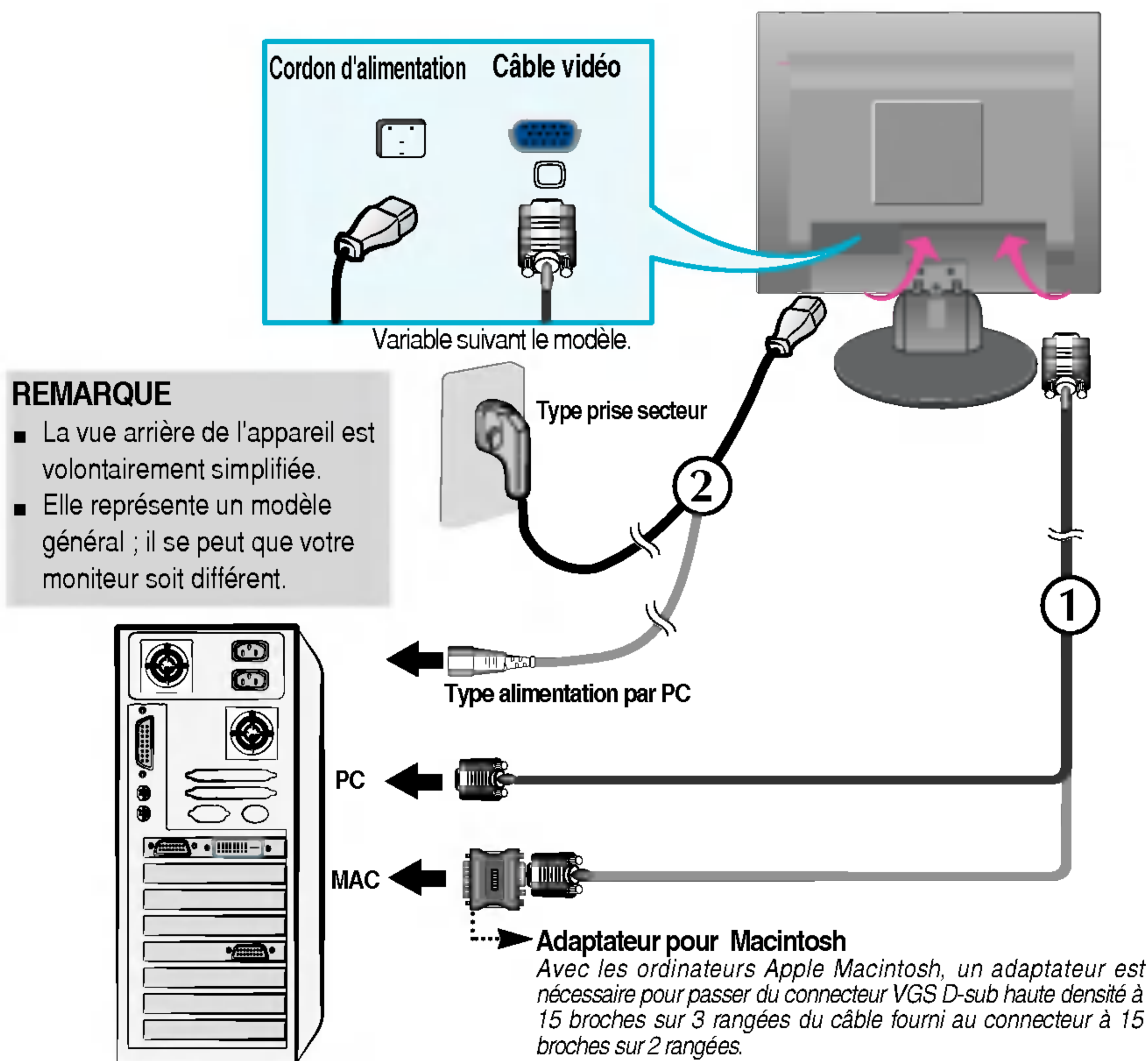


Ergonomie

Il est recommandé d'incliner le moniteur vers l'avant d'un angle qui ne doit pas excéder 5 degrés afin de garder une position ergonomique et confortable.

Connexion à l'ordinateur

1. Placez le moniteur dans un emplacement dégagé, bien ventilé, et proche de l'ordinateur.
2. Connectez le câble vidéo. Une fois le câble connecté, serrez les vis papillon pour assurer une bonne connexion. ①
3. Branchez le cordon d'alimentation dans une prise secteur facilement accessible et proche du moniteur. ②



4. Appuyez sur le bouton  figurant sur le panneau avant pour allumer l'alimentation. Lorsque l'alimentation du moniteur est allumée, la fonction **'Self Image Setting Function' ('Réglage automatique de l'image')** est automatiquement exécutée. (Mode Analogique uniquement)

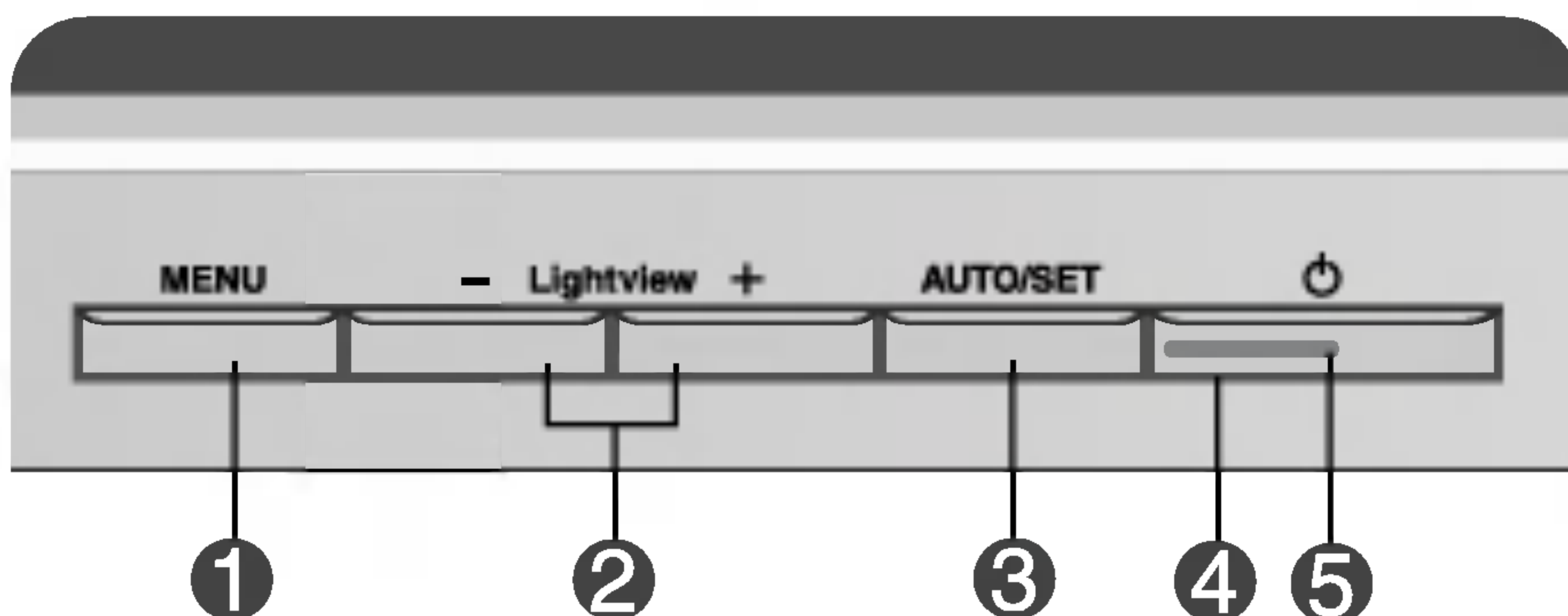
REGLAGE AUTOMATIQUE
DE LA RESOLUTION

REMARQUE

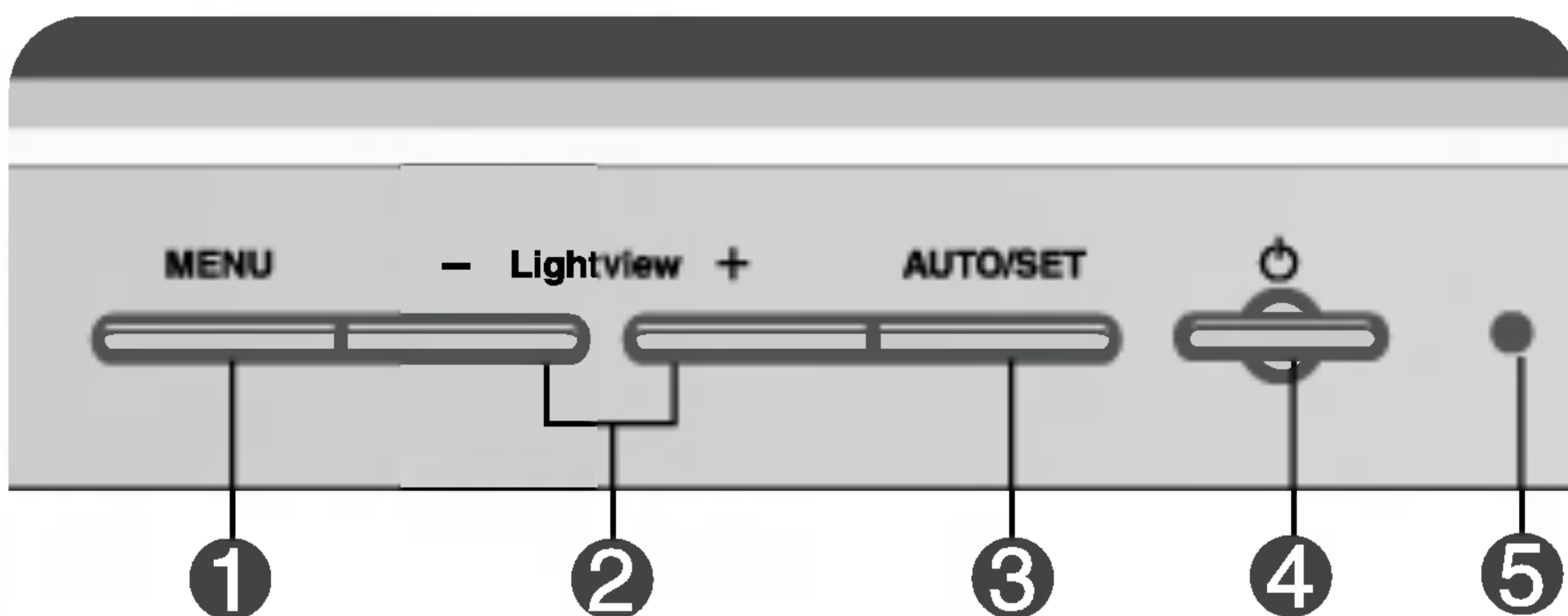
'Self Image Setting Function' ('Réglage automatique de l'image'): Cette fonction fournit à l'utilisateur des réglages d'écran optimaux. Lorsque l'utilisateur connecte le moniteur pour la première fois, cette fonction règle automatiquement l'écran aux réglages optimaux sur des signaux d'entrée individuels. Si vous souhaitez régler le moniteur en cours d'utilisation ou exécuter cette fonction encore une fois manuellement, appuyez sur le bouton "AUTO/SET" sur le panneau avant du moniteur. Sinon, vous pouvez exécuter l'option "Réinitialisation" sur l'écran de réglage OSD. Soyez cependant prudent : cette option initialise tous les éléments de menu, sauf "Langue".

Commandes du panneau



<L1750S/L1750SQ/L1950S/L1950SQ>



<L1751S/L1751SQ/L1951S/L1951SQ>



| Commande | Fonction |
|---|---|
| <p>1 Bouton MENU</p>  | <p>Ce bouton permet de faire apparaître et disparaître l'affichage du menu à l'écran.</p> <hr/> <p>OSD VERROUILLAGE/DEVERROUILLAGEE</p> <p>Cette fonction vous permet de verrouiller les paramètres de commande actuels afin qu'ils ne soient pas modifiés par inadvertance. Appuyez sur le bouton MENU et maintenez-le enfoncé pendant 5 secondes. Le message "OSD VERROUILLAGE" devrait apparaître.</p> <p>Vous pouvez déverrouiller les commandes OSD à n'importe quel moment en appuyant sur le bouton MENU pendant 5 secondes. Le message "OSD DEVERROUILLAGEE" devrait apparaître.</p> |

| Commande | Fonction à accès direct |
|---|---|
| <p>2 Boutons - +</p>  | <p>Utilisez ces boutons pour sélectionner ou régler des fonctions sur l'écran OSD.</p> <p>Touche directe LightView</p> <p>JOUR Cette option vous permet de choisir le réglage de l'image le plus approprié à l'environnement (luminosité ambiante, type d'image, etc.).</p> <p>NUIT</p> <ul style="list-style-type: none"> • JOUR : forte luminosité ambiante • NUIT : faible luminosité ambiante • TEXTE : pour l'affichage de textes (traitement de texte, etc.) • FILM : pour les images animées (vidéo ou cinéma) • PHOTO : pour les images fixes ou les dessins • NORMAL : ce sont des conditions normales de fonctionnement. |
| <p>3 Bouton AUTO/SET</p>  | <p>Ce bouton permet de saisir et de valider les valeurs choisies dans le menu affiché.</p> <p>RÉGLAGE AUTOMATIQUE D'IMAGENT</p> <p>Lorsque vous réglez le moniteur, appuyez sur le bouton AUTO/SET pour entrer dans le menu à l'écran. Cette option permet de régler automatiquement l'affichage suivant la résolution en cours.</p> <p>Le meilleur mode d'écran est</p> <p>Moniteur 17 pouces : 1280x1024 Moniteur 19 pouces : 1280x1024</p> |
| <p>4 Bouton d'alimentati</p> | <p>Ce bouton permet d'allumer et d'éteindre le moniteur.</p> |
| <p>5 Témoin d'alimentation</p> | <p>Cette diode luminescente est verte lorsque le moniteur est en mode de fonctionnement normal (Mode activé). Si l'écran est en mode Sommeil (économie d'énergie), cette couleur de témoin change sur ambre.</p> |

Réglage de l'affichage

Grâce au système de menu à l'écran OSD, vous pouvez en quelques instants régler la taille de l'image, sa position, ainsi que d'autres paramètres. Le bref exemple ci-dessous vous permettra de vous familiariser avec ces commandes. La section qui suit définit dans ses lignes générales le fonctionnement des réglages et des sélections que vous pouvez effectuer avec l'OSD.

REMARQUE

- Avant de procéder au réglage de l'image, laissez le moniteur se stabiliser pendant une trentaine de minutes.

Pour effectuer des réglages dans l'OSD, procédez comme suit :

MENU → - + → AUTO/SET → - + → MENU

- 1** Appuyez sur le **bouton MENU**. Le menu principal de l'OSD apparaît.
- 2** Pour accéder aux commandes, utilisez les **boutons -** ou **+**. Lorsque l'icône de votre choix apparaît en surbrillance, appuyez sur le **bouton AUTO/SET**.
- 3** Utilisez les **boutons - / +** pour régler l'image au niveau souhaité. Utilisez le bouton **AUTO/SET** pour sélectionner d'autres éléments de sous-menu.
- 4** Appuyez une fois sur le **bouton MENU** pour revenir au menu principal afin de sélectionner une autre fonction. Appuyez deux fois sur le **bouton MENU** pour sortir de l'écran OSD.

Sélection et réglage de l'OSD

Le tableau ci-dessous détaille les menus de commande, de réglage et de paramétrage de l'OSD.

| Menu principal | Sous-menu | | | Référence |
|----------------|-----------------------|-------------|---|---|
| IMAGE | LUMINOSITÉ | | ● | Réglage de la luminosité et du contraste de l'image |
| | CONTRASTE | | ● | |
| | GAMMA | | ● | |
| COULEUR | PRÉDÉF | 6500K | ● | Personnalisation de la couleur de l'écran |
| | | 9300K | ● | |
| | ROUGE | | ● | |
| | VERT | | ● | |
| | BLEU | | ● | |
| POSITION | HORIZONTALE | | ● | Réglage de la position de l'écran |
| | VERTICALE | | ● | |
| CHEMINEMENT | HORLOGE | | ● | Optimisation de la clarté et de la stabilité de l'image |
| | PHASE | | ● | |
| INSTALLATION | LANGUE | | ● | Personnalisation du statut de l'écran en fonction de l'environnement de l'utilisateur |
| | OSD POSITION | HORIZONTALE | ● | |
| | | VERTICALE | ● | |
| | BALANCE DES BLANCS | | ● | |
| | VOYANT D'ALIMENTATION | | ● | |
| | RÉINITIALISATION | | ● | |
| ● : Adjustable | | | | |

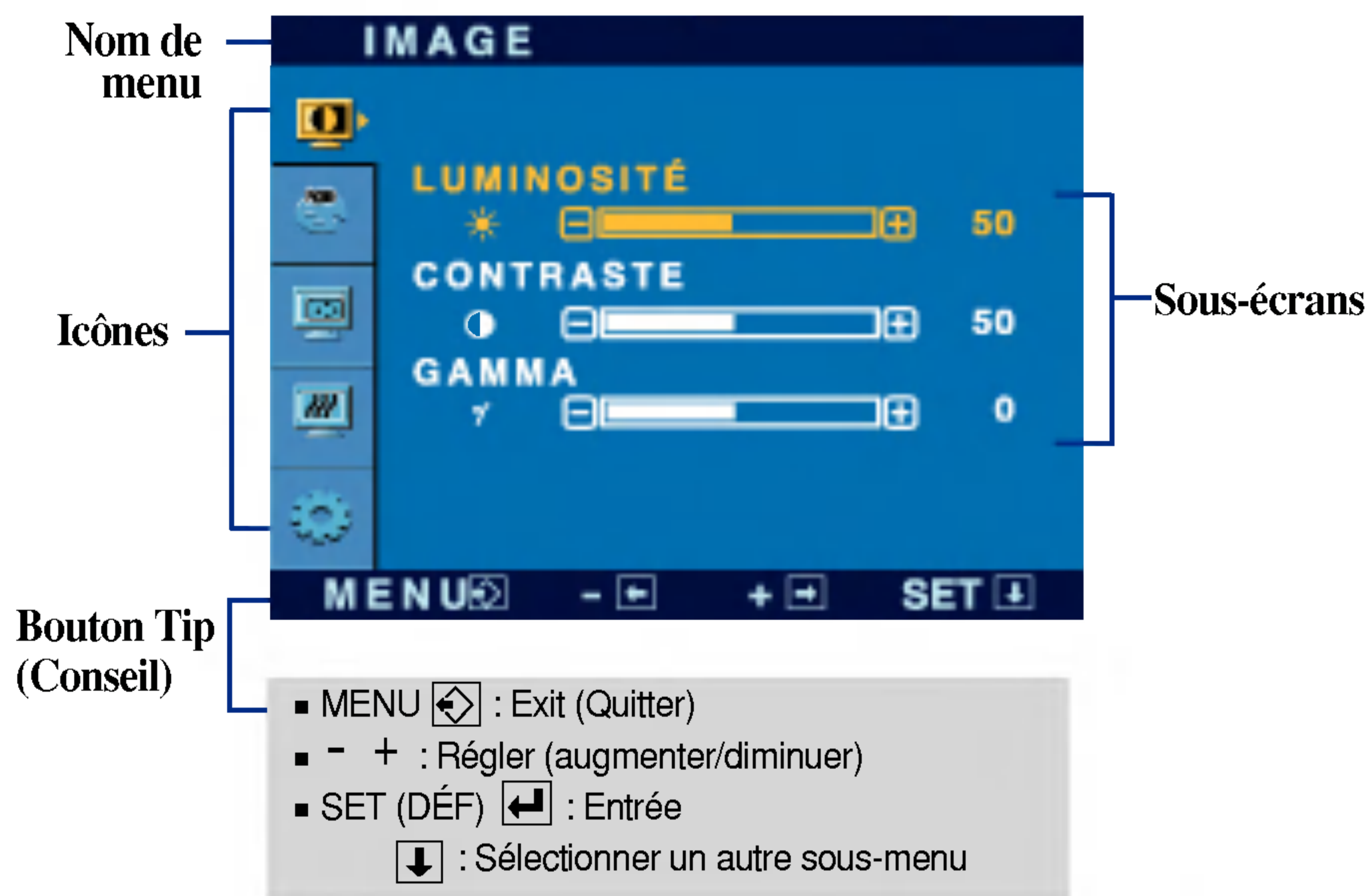
REMARQUE

- L'ordre des icônes est différent suivant le modèle (C9~C12).

Sélection et réglage de l'OSD

Maintenant que vous connaissez la procédure de sélection et de réglage des éléments à l'aide du système OSD, voici la liste de tous les icônes (ainsi que leur nom et description) présents dans le menu OSD.


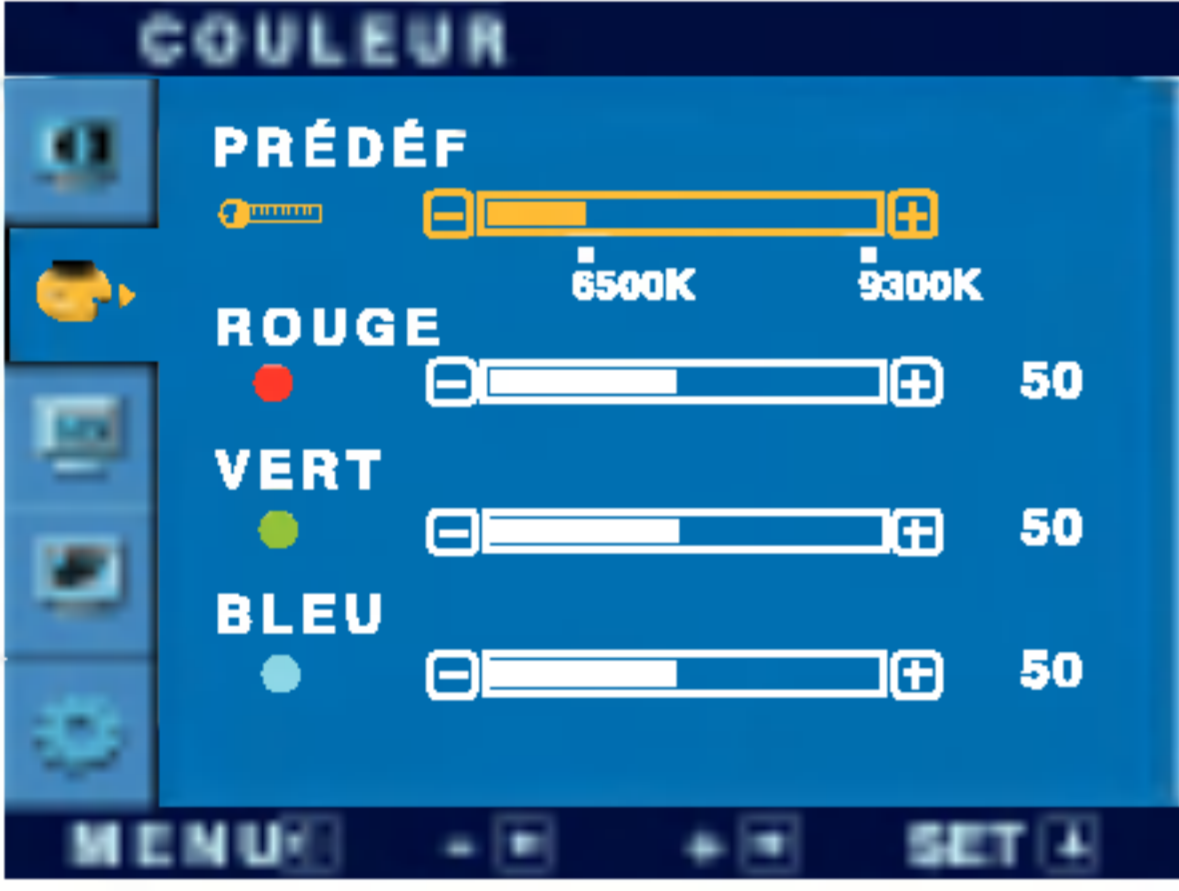

Appuyez sur le bouton MENU et le menu principal du menu OSD apparaît.



REMARQUE

- Les langues du menu à l'écran (OSD) peuvent être différentes de celles du manuel.

Sélection et réglage de l'OSD

| Menu principal | Sous-menu | Description |
|--|--|--|
| IMAGE | | |
|  | LUMINOSITÉ | Réglage de la luminosité de l'écran.. |
| | CONTRASTE | Réglage du contraste de l'écran. |
| | GAMMA | Définition d'une valeur gamma personnalisée. -50/0/50 Sur le moniteur, une valeur gamma élevée donne une image blanchâtre et une valeur gamma faible donne une image à contraste élevé. |
| <ul style="list-style-type: none">■ MENU : Exit (Quitter)■ - : Diminuer■ + : Augmenter■ SET (DEF) : Sélectionner un autre sous-menu | | |
| COULEUR | | |
|  | PRÉDÉF | Sélection de la couleur de votre choix. <ul style="list-style-type: none">• 6500K Blanc tirant sur le rouge.• 9300K Blanc tirant sur le bleu. |
| | <input checked="" type="checkbox"/> ROUGE | Définissez vos propres niveaux de couleur rouge. |
| | <input checked="" type="checkbox"/> VERT | Définissez vos propres niveaux de couleur verte. |
| | <input checked="" type="checkbox"/> BLEU | Définissez vos propres niveaux de couleur bleue. |
| <ul style="list-style-type: none">■ MENU : Exit (Quitter)■ - : Diminuer■ + : Augmenter■ SET (DEF) : Sélectionner un autre sous-menu | | |
| POSITION | | |
|  | HORIZONTALE | Positionnement de l'image de droite à gauche. |
| | VERTICALE | Positionnement de l'image de haut en bas. |
| <ul style="list-style-type: none">■ MENU : Exit (Quitter)■ - : Diminuer■ + : Augmenter■ SET (DEF) : Sélectionner un autre sous-menu | | |

Sélection et réglage de l'OSD

| Menu principal | Sous-menu | Description |
|----------------|-----------|-------------|
|----------------|-----------|-------------|

CHEMINEMENT



HORLOGE

Réduction des barres ou bandes verticales visible à l'arrière-plan. La taille horizontale de l'écran est également modifiée.

PHASE

Réglage de la netteté de l'écran. Cet élément permet de supprimer tout bruit numérique vertical ainsi que d'améliorer la netteté des caractères.

- **MENU** : Exit (Quitter)
- **-** : Diminuer
- **+** : Augmenter
- **SET (DEF)** : Sélectionner un autre sous-menu

INSTALLATION



LANGUE

Choix de la langue d'affichage des noms des commandes.

OSD POSITION

Réglage de la position de l'OSD à l'écran.

BALANCE DES BLANCS

Si la sortie de la carte vidéo diverge des spécifications requises, le niveau des couleurs peut être dégénéré en raison d'une distorsion du signal vidéo. À l'aide de cette fonction, le niveau du signal est réglé pour adapter le niveau de sortie standard de la carte vidéo afin de fournir l'image optimale. Activez cette fonction lorsque les couleurs blanc et noir sont présentes sur l'écran.



VOYANT D'ALIMENTATION

Utiliser cette fonction pour régler le voyant d'alimentation, à l'avant du moniteur, sur **ON** (MARCHE) ou **OFF** (ARRÊT). Si vous sélectionnez **OFF** (Arrêt), l'écran s'éteindra. Si, à tout moment, il est réglé sur **ON** (MARCHE), le voyant s'allumera automatiquement.

- **MENU** : Exit (Quitter)
- **-** : Régler
- **+** : Régler
- **SET (DEF)** : Sélectionner un autre sous-menu

RÉINITIALISATION

Retour à toutes les valeurs d'usine sauf pour le paramètre "**LANGUE**". Appuyez sur la touche **▶** pour réinitialiser immédiatement.

Si cette mesure n'améliore pas la qualité de l'image à l'écran, rétablissez les réglages d'usine par défaut. Si nécessaire, exécutez une nouvelle fois la fonction de balance des blancs. Cette fonction sera activée uniquement si le signal d'entrée est un signal analogique.

Avant de demander une intervention, vérifiez les points suivants.

| Absence d'image | |
|---|---|
| <ul style="list-style-type: none">● Le cordon d'alimentation du moniteur est-il branché ?● La diode témoin d'alimentation est-elle allumée ?● L'appareil est-il sous tension et le voyant est-il bleu ou vert ?● La diode témoin d'alimentation est-elle orange ?● L'écran affiche-t-il le message "COUPURE"?● L'écran affiche-t-il le message "VERIF SIGNAL"? | <ul style="list-style-type: none">• Vérifiez le branchement du cordon d'alimentation à la prise secteur.• Appuyez sur le bouton de mise sous tension.• Réglez la luminosité et le contraste.• Si le moniteur est en mode d'économie d'énergie, bougez la souris ou appuyez sur une touche du clavier. L'image doit alors réapparaître.• Allumez le PC.• Ce message apparaît lorsque le signal du PC (émis par la carte vidéo) est déphasé par rapport à la fréquence horizontale ou verticale du moniteur. Reportez-vous à la section 'Spécifications' du manuel pour reconfigurer le moniteur.• Ce message apparaît lorsque le câble vidéo reliant votre PC au moniteur est débranché. Vérifiez le câble et essayez à nouveau. |

| L'écran affiche-t-il le message "OSD VERROUILLAGE"? | |
|--|--|
| <ul style="list-style-type: none">● Le message "OSD VERROUILLAGE" s'affiche-t-il lorsque vous appuyez sur le bouton MENU ? | <ul style="list-style-type: none">• Vous pouvez protéger les paramètres de commande actuels afin qu'ils ne soient pas modifiés par inadvertance. Vous pouvez déverrouiller les commandes OSD à n'importe quel moment en appuyant sur le bouton MENU pendant 5 secondes. Le message "OSD DÉVERROUILLAGE" devrait apparaître. |

L'image ne s'affiche pas correctement

● **L'image est mal positionnée**

- Appuyez sur le bouton **AUTO/SET** pour régler automatiquement l'image de façon idéale. Si le résultat ne vous convient pas, réglez la position de l'image à l'aide des icônes H Position (position horizontale) et V Position (position verticale) dans le menu OSD.
- Dans **Panneau de configuration --> Affichage --> Paramètres**, vérifiez si la fréquence ou la résolution a changé. Si tel est le cas, réglez à nouveau la carte vidéo sur la résolution recommandée.

● **Des barres ou des bandes verticales apparaissent en arrière-plan.**

- Appuyez sur le bouton **AUTO/SET** pour régler automatiquement l'image de façon idéale. Si le résultat ne vous convient pas, utilisez l'icône **HORLOGE** dans le menu OSD pour résoudre le problème.

● **Un bruit numérique horizontal est visible, ou les caractères ne sont pas clairs.**

- Appuyez sur le bouton **AUTO/SET** pour régler automatiquement l'image de façon idéale. Si le résultat ne vous convient pas, utilisez l'icône **PHASE** dans le menu OSD pour résoudre le problème.
- Dans **Panneau de configuration --> Affichage --> Paramètres**, choisissez la résolution d'écran conseillée ou réglez l'image de façon appropriée. Paramétrez les options de couleur sur 24 bits (vraies couleurs) ou supérieur.

● **Il n'y a qu'une seule couleur à l'écran ou les couleurs ne sont pas normales.**

- Vérifiez la connexion du câble de signal. Utilisez un tournevis pour le serrer si nécessaire.
- Assurez-vous que la carte vidéo est correctement installée dans son emplacement.
- Paramétrez les options de couleur sur 24 bits (vraies couleurs) ou supérieur dans **Panneau de configuration -- Paramètres**.

● **L'écran clignote.**

- Vérifiez si l'écran est en mode entrelacé. Si tel est le cas, passez à la résolution recommandée.
- Assurez-vous que la tension est suffisante. Elle doit être supérieure à **100-240 V 50/60Hz CA**.

Avez-vous installé le pilote d'affichage ?

● **Avez-vous installé le pilote d'affichage ?**

- Assurez-vous d'installer les pilotes d'affichage à partir de la disquette ou du CD fourni avec le moniteur. Vous pouvez aussi télécharger le pilote à partir de notre site Web : <http://www.lge.com>.

● **L'écran affiche-t-il le message "Moniteur non reconnu, moniteur Plug&Play (VESA DDC)" trouvé ?**

- Vérifiez que la carte vidéo prend en charge la fonction Plug&Play.

| | | |
|--|--|---|
| Écran | Écran plat LCD TFT à matrice active de 17 pouces (43,2 cm) Traitement anti-éblouissement Zone visualisable de 17 pouces Pas de masque 0,26 mm | |
| Entrée sync | Fréquence horiz. | Analogique : 30 -83 kHz (automatique) |
| | Fréquence vertic. | 56 - 75 Hz (automatique) |
| | Forme | TTL séparé, positif/négatif SOG (Synchro. sur le vert) |
| Entrée vidéo | Entrée signa | Connecteur D-Sub à 15 broches |
| | Forme | RVB analogique (0,7 Vp-p/75 ohm) |
| Résolution | Maxi | D-Sub Analogique : VESA 1280 x 1024@75 Hz |
| | Recommandée | VESA 1280 x 1024 @ 60 Hz |
| Plug & Play | DDC 2B | |
| Consommation | Mode activé | : 35W |
| | Mode veille | ≤ 1 W |
| | Mode arrêt | ≤ 1 W |
| Dimensions et poids (avec socle) | Largeur | 36,80 cm / 14,49 pouces |
| | Hauteur | 38,92 cm / 15,31 pouces |
| | Profondeur | 23,05 cm / 9,07 pouces |
| | Net | 4,9 kg (10,80 livres) |
| Inclinaison horizontale/verticale | Inclinaison du socle | -5° ~ 20° |
| | Inclinaison verticale | 350° |
| Alimentation | CA 100-240~ V 50/60 Hz 1,0 A | |
| Environnement | Conditions de fonctionnement | |
| | Température | 10° C à 35° C |
| | Humidité | 10 % à 80% sans condensation |
| | Conditions de stockage | |
| | Température | -20° C à 60° C |
| | Humidité | 5 % à 95 % sans condensation |
| Socle inclinable pivotant | Fixe (<input type="checkbox"/>), mobile (<input type="checkbox"/>) | |
| Câble vidéo | Fixe (<input type="checkbox"/>), mobile (<input type="checkbox"/>) | |
| Cordon d'alimentation | Prise secteur ou prise PC | |

REMARQUE

- Les informations du présent document sont passibles de modification sans préavis.

| | | |
|--|--|---|
| Écran | Écran plat LCD TFT à matrice active de 19 pouces (48,18 cm) Traitement anti-éblouissement Zone visualisable de 19 pouces Pas de masque 0,294 mm | |
| Entrée sync | Fréquence horiz. | Analogique : 30 -83 kHz (automatique) |
| | Fréquence vertic. | 56 - 75 Hz (automatique) |
| | Forme | TTL séparé, positif/négatif SOG (Synchro. sur le vert) |
| Entrée vidéo | Entrée signa | Connecteur D-Sub à 15 broches |
| | Forme | RVB analogique (0,7 Vp-p/75 ohm) |
| Résolution | Maxi | D-Sub Analogique : VESA 1280 x 1024@75 Hz |
| | Recommandée | VESA 1280 x 1024 @ 60 Hz |
| Plug & Play | DDC 2B | |
| Consommation | Mode activé | : 39W |
| | Mode veille | ≤ 1 W |
| | Mode arrêt | ≤ 1 W |
| Dimensions et poids (avec socle) | Largeur | 41,30 cm / 16,26 pouces |
| | Hauteur | 42,14 cm / 16,57 pouces |
| | Profondeur | 23,05 cm / 9,07 pouces |
| | Net | 5,7 kg (12,57 livres) |
| Inclinaison horizontale/verticale | Inclinaison du socle | -5° ~ 20° |
| | Inclinaison verticale | 350° |
| Alimentation | CA 100-240~ V 50/60 Hz 1,0 A | |
| Environnement | Conditions de fonctionnement | |
| | Température | 10° C à 35° C |
| | Humidité | 10 % à 80% sans condensation |
| | Conditions de stockage | |
| | Température | -20° C à 60° C |
| | Humidité | 5 % à 95 % sans condensation |
| Socle inclinable pivotant | Fixe (<input type="checkbox"/>), mobile (<input type="checkbox"/>) | |
| Câble vidéo | Fixe (<input type="checkbox"/>), mobile (<input type="checkbox"/>) | |
| Cordon d'alimentation | Prise secteur ou prise PC | |

REMARQUE

- Les informations du présent document sont passibles de modification sans préavis.

Modes prédéfinis (résolution)

| | Modes prédéfinis (résolution) | Fréquence horiz. (kHz) | Fréquence vertic. (Hz) |
|----|----------------------------------|---------------------------|---------------------------|
| 1 | VGA 640 x 350 | 31,469 | 70 |
| 2 | VGA 720 x 400 | 31,468 | 70 |
| 3 | VGA 640 x 480 | 31,469 | 60 |
| 4 | VESA 640 x 480 | 37,500 | 75 |
| 5 | VESA 800 x 600 | 37,879 | 60 |
| 6 | VESA 800 x 600 | 46,875 | 75 |
| 7 | MAC 832 x 624 | 49,725 | 75 |
| 8 | VESA 1024 x 768 | 48,363 | 60 |
| 9 | VESA 1024 x 768 | 60,023 | 75 |
| 10 | MAC 1152 x 870 | 68,681 | 75 |
| 11 | VESA 1152 x 900 | 61,805 | 65 |
| 12 | VESA 1280 x 1024 | 63,981 | 60 |
| 13 | VESA 1280 x 1024 | 79,976 | 75 |

voyant

| MODE | Couleur LED |
|-------------|-------------|
| Mode activé | Vert |
| Mode veille | Orange |
| Mode arrêt | arrêt |

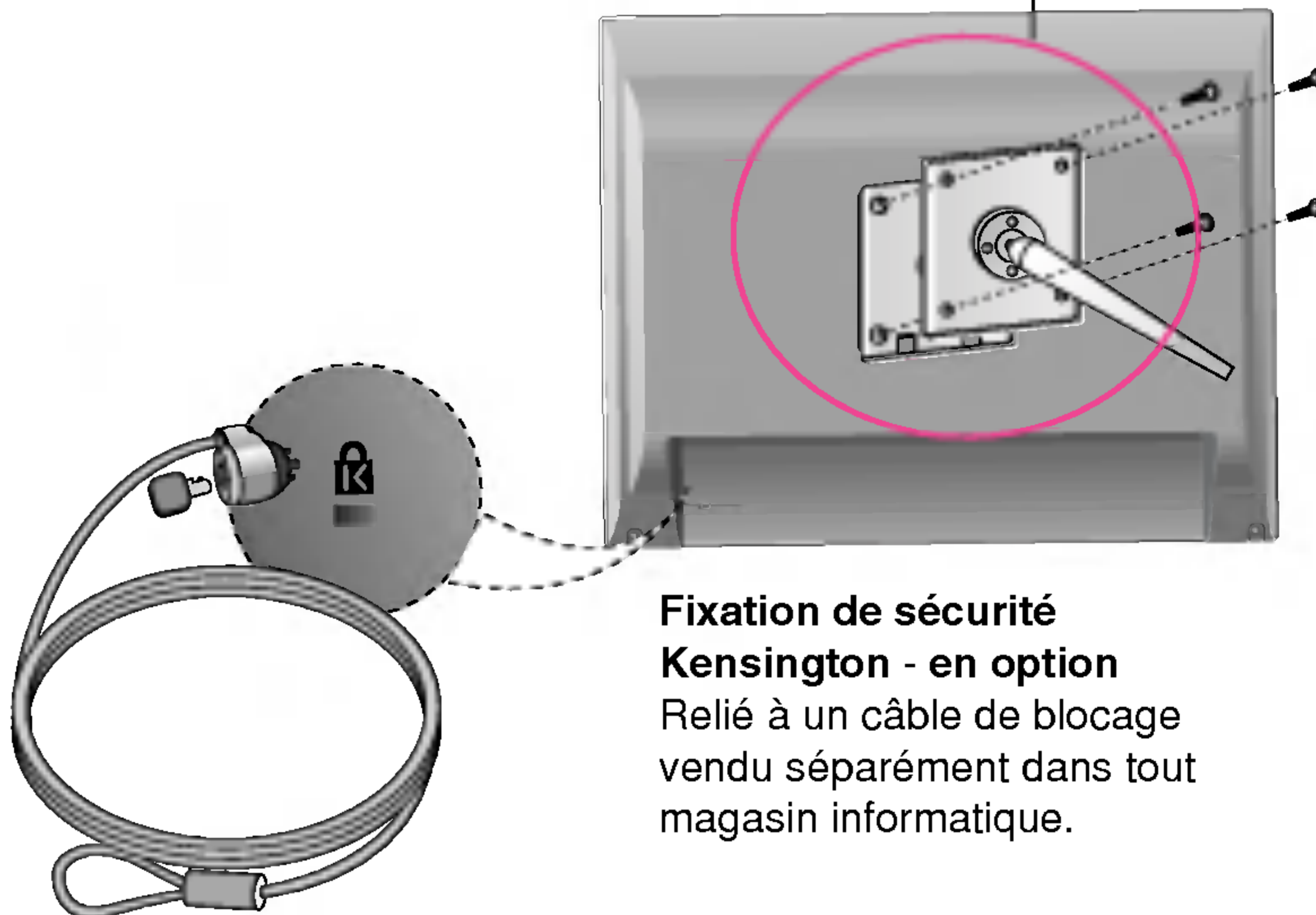
Installation de la fixation murale standard VESA

Ce moniteur est conforme aux normes VESA en matière de montage et de sûreté.

Support mural VESA

Connecté à un autre objet (montage sur socle et montage mural. ce moniteur accepte les supports compatibles VESA.)

Pour plus de renseignements, reportez-vous au manuel de montage mural VESA.



Fixation de sécurité Kensington - en option

Relié à un câble de blocage vendu séparément dans tout magasin informatique.

