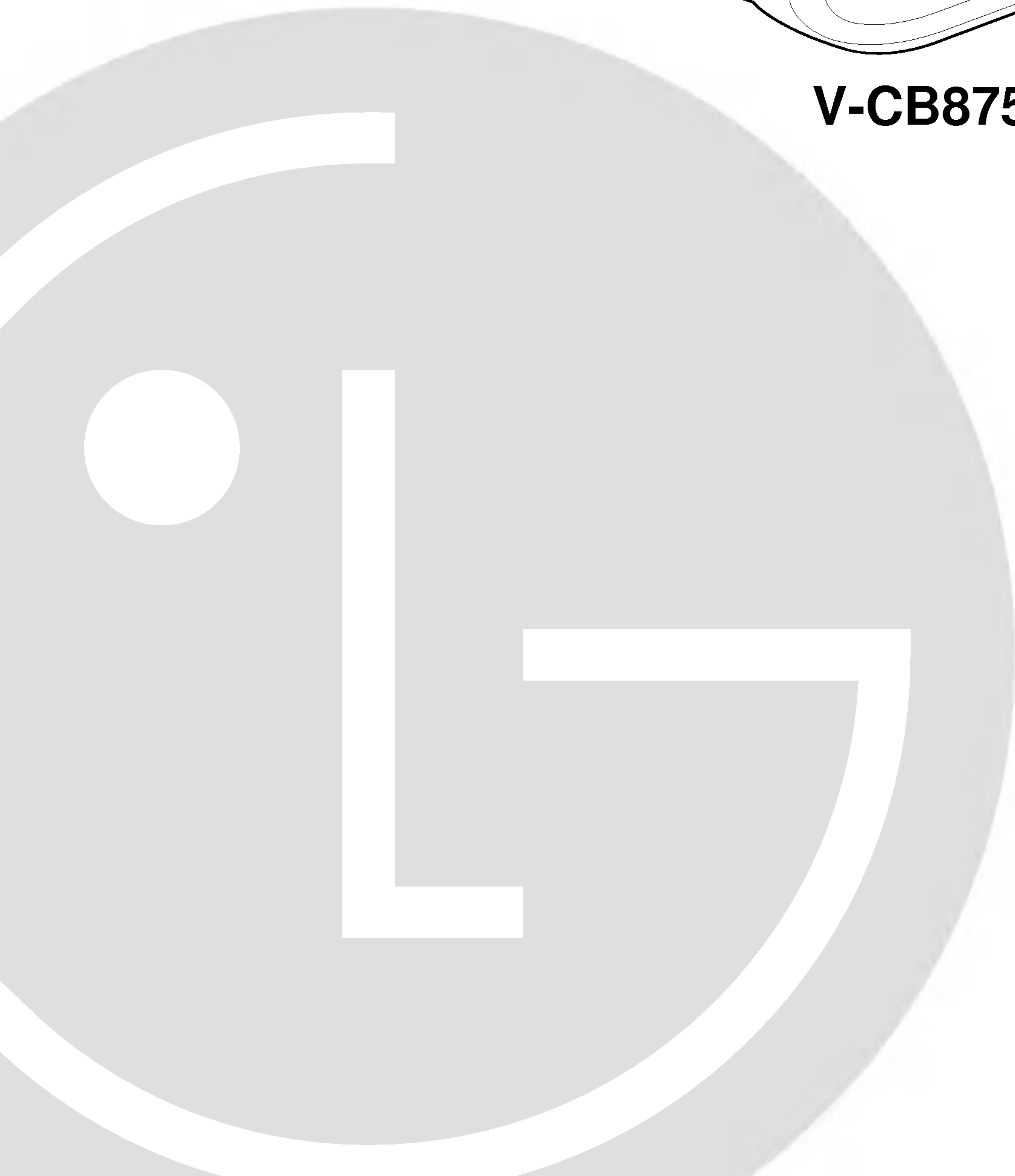
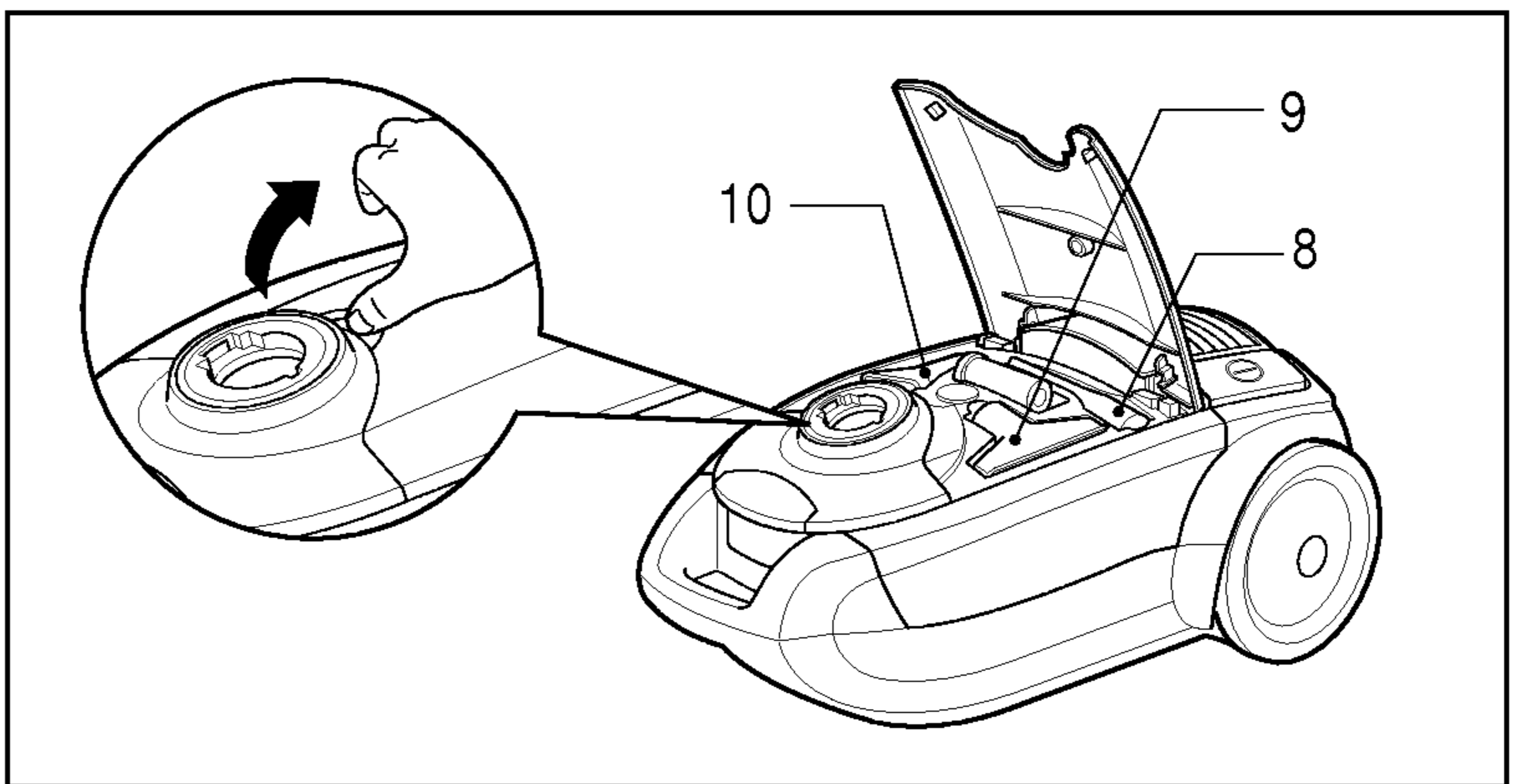
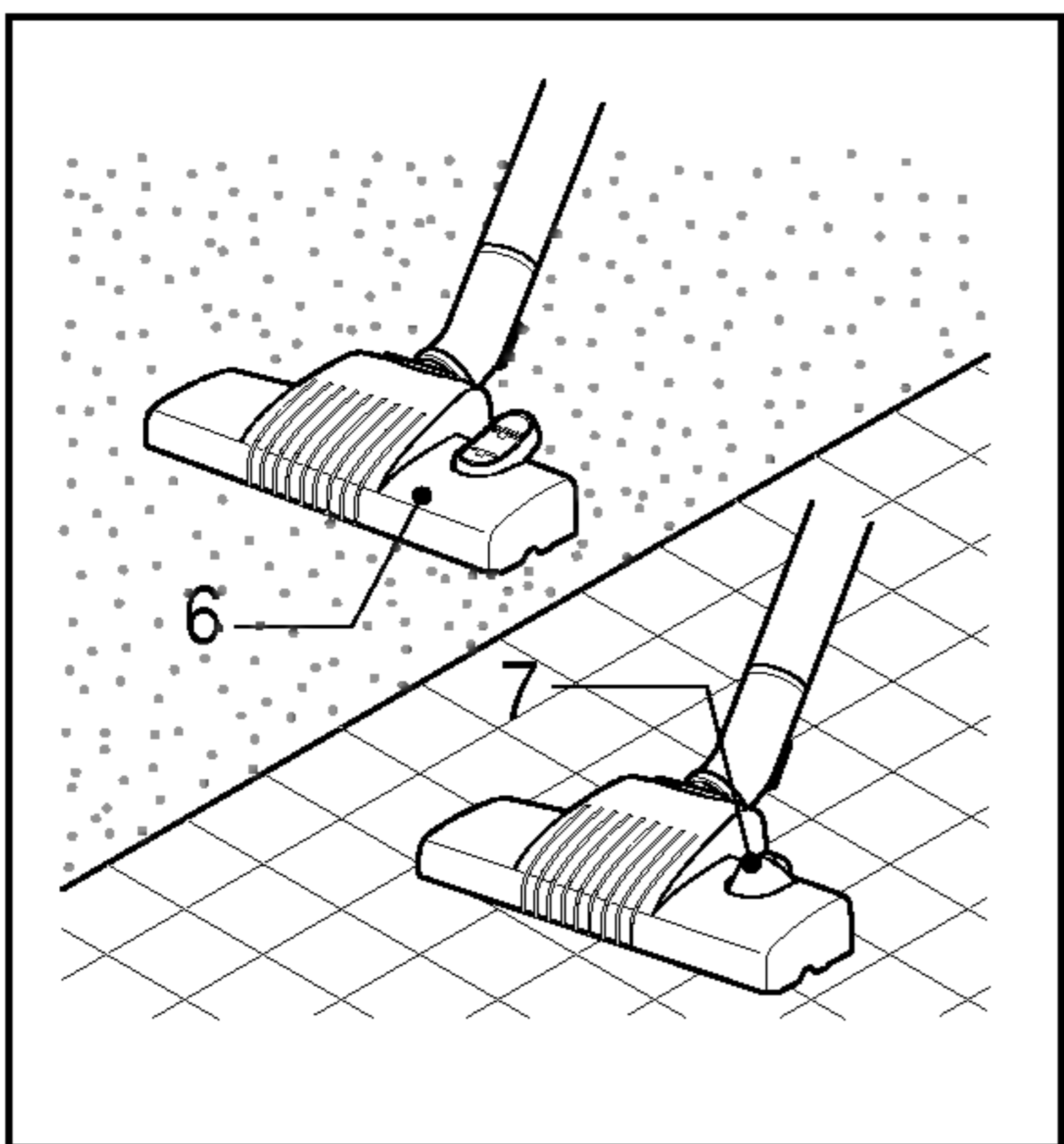
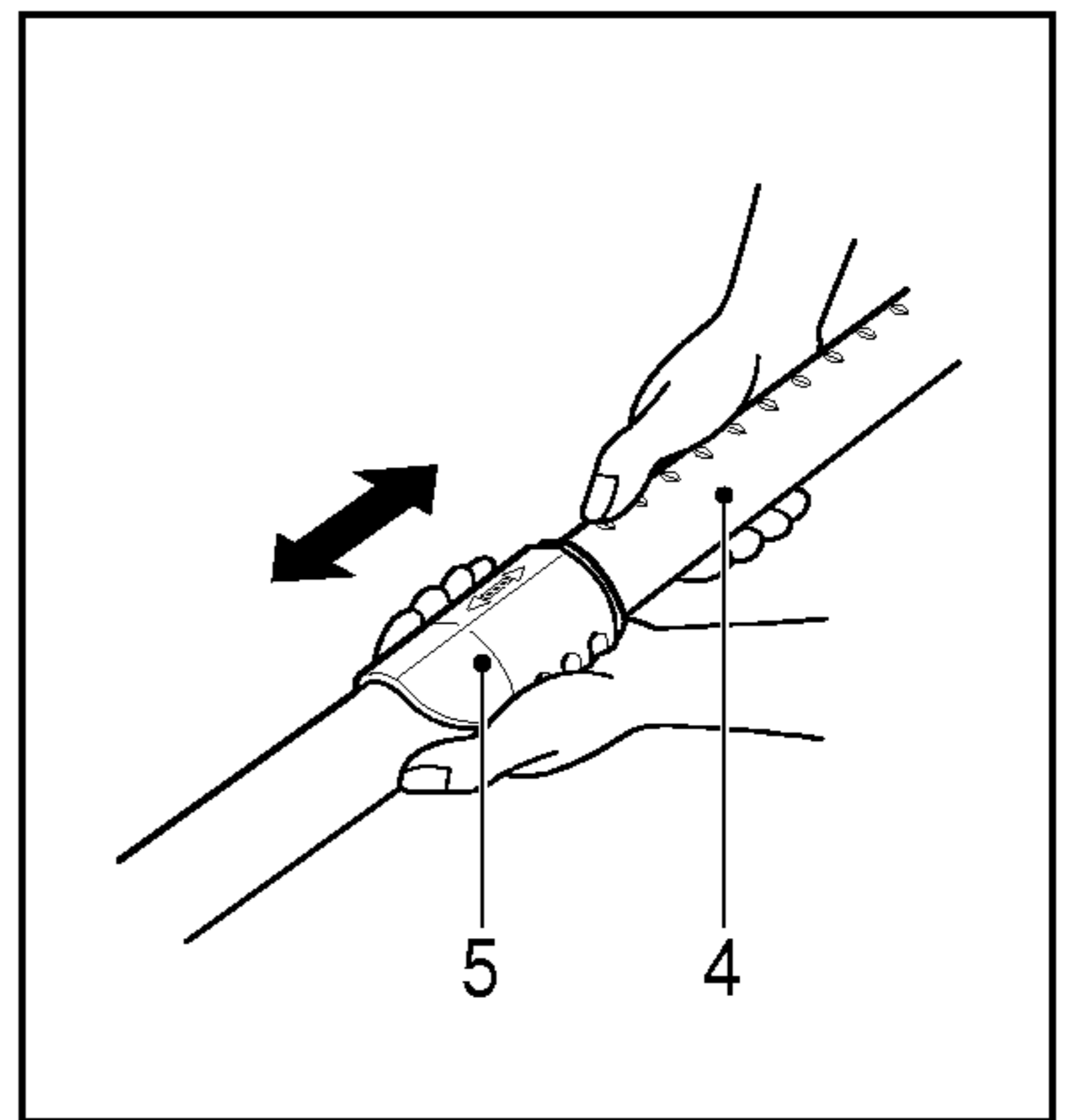
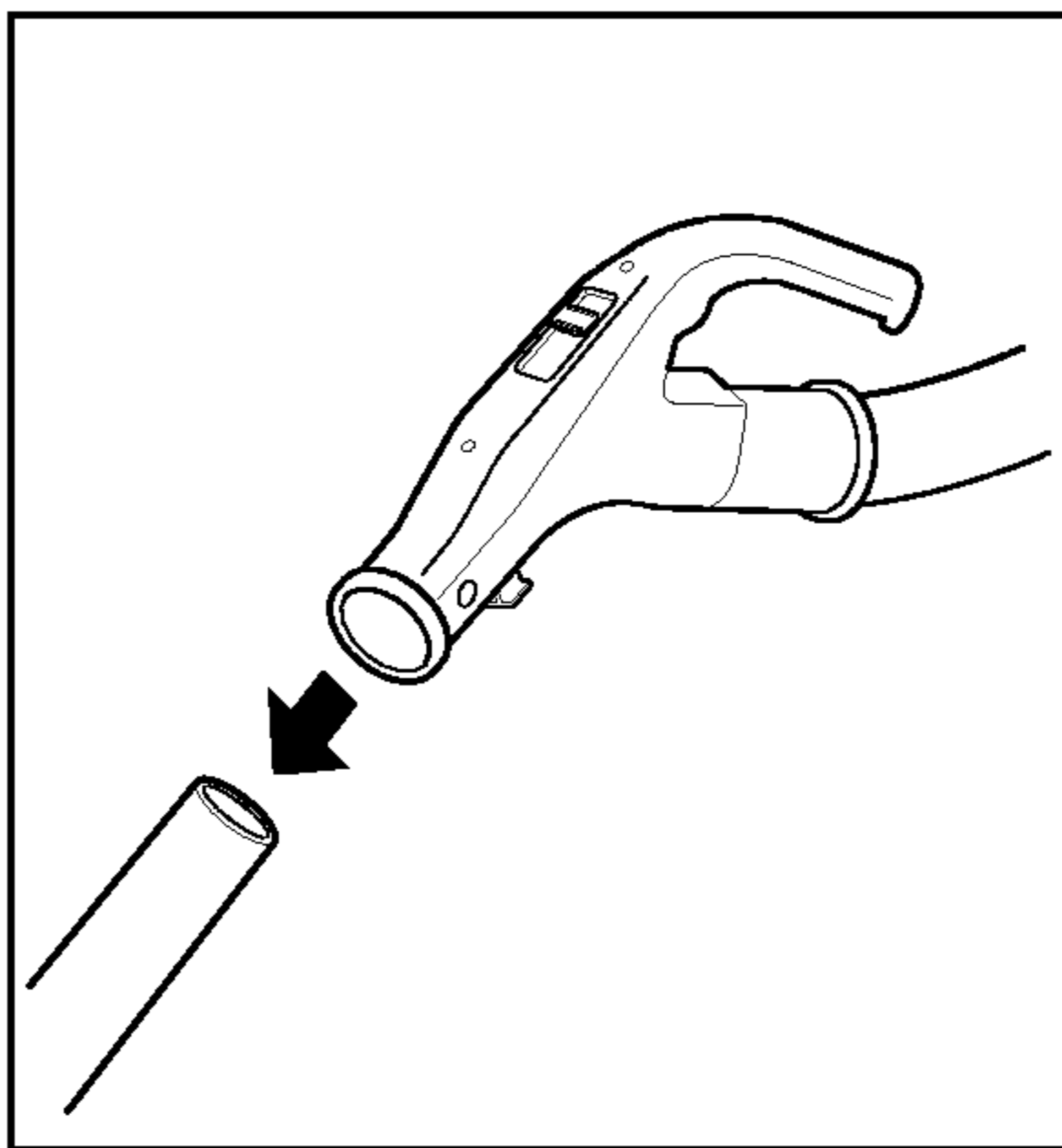
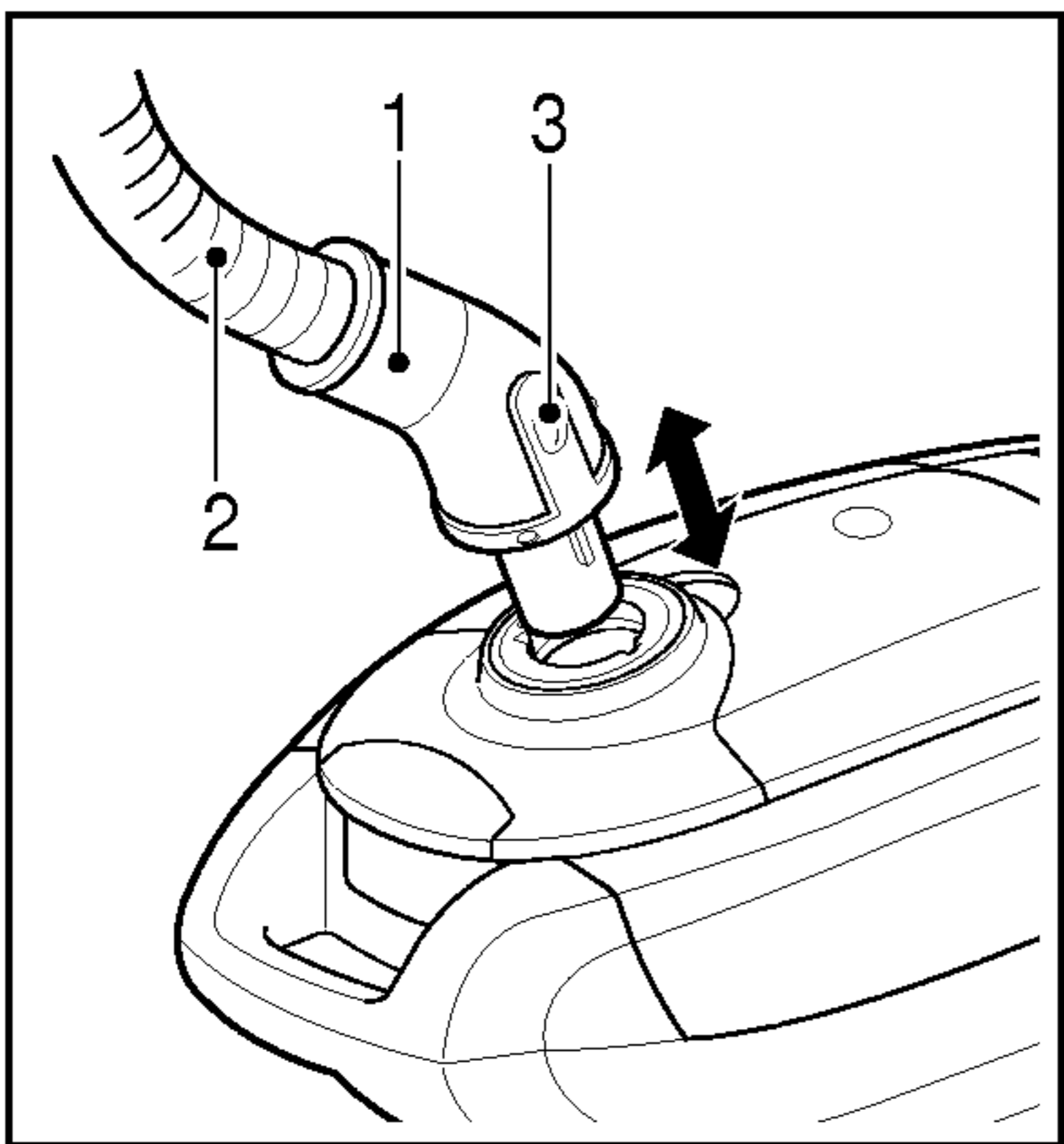
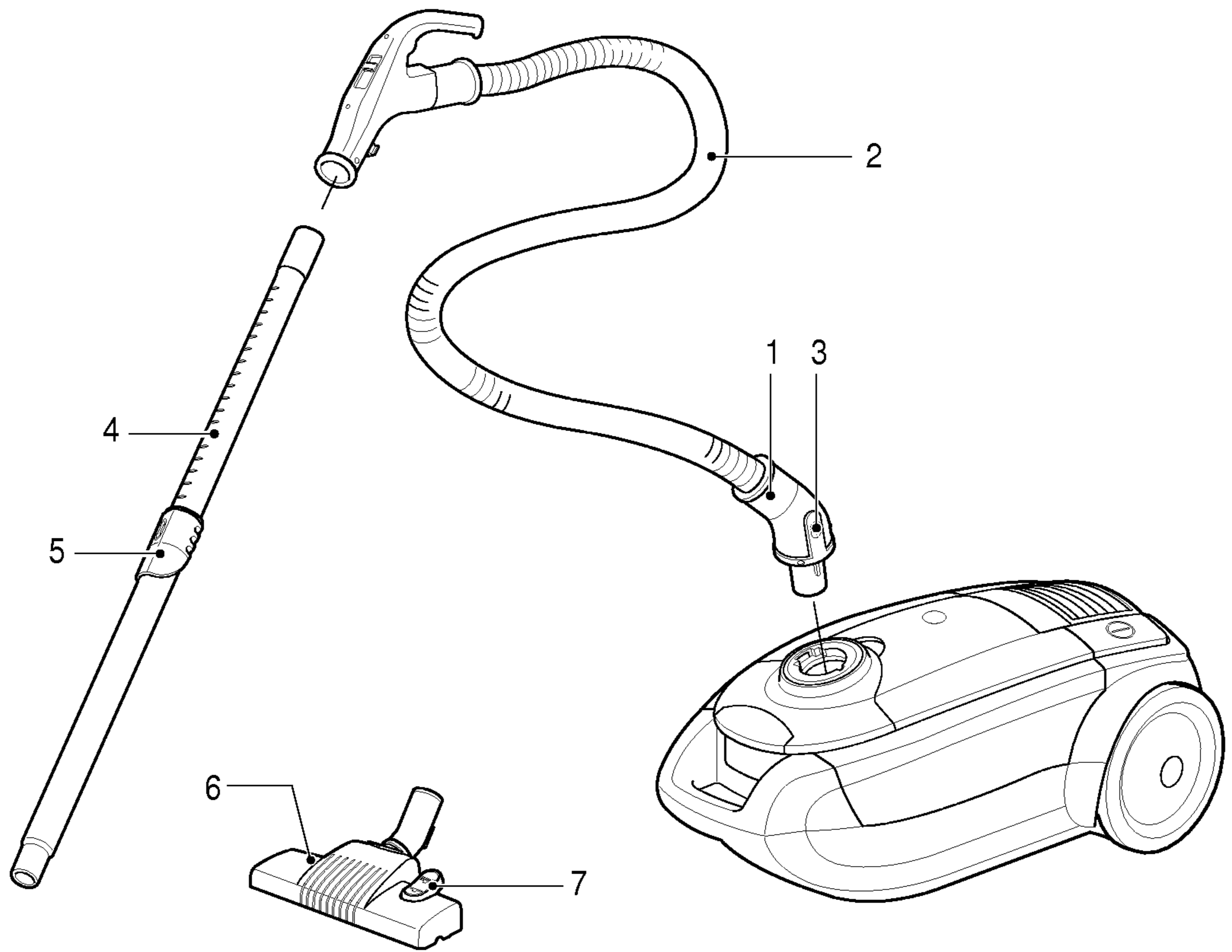
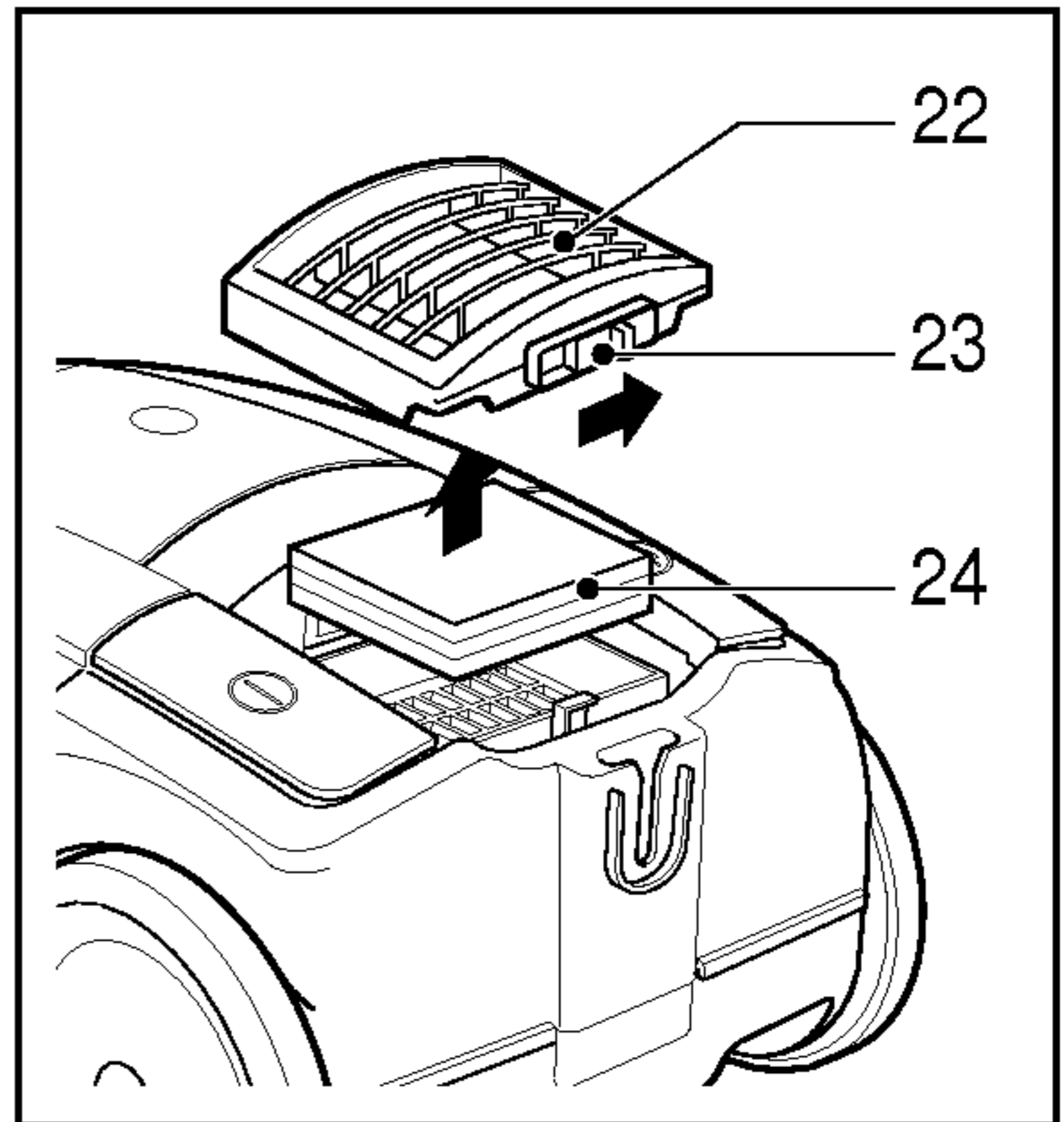
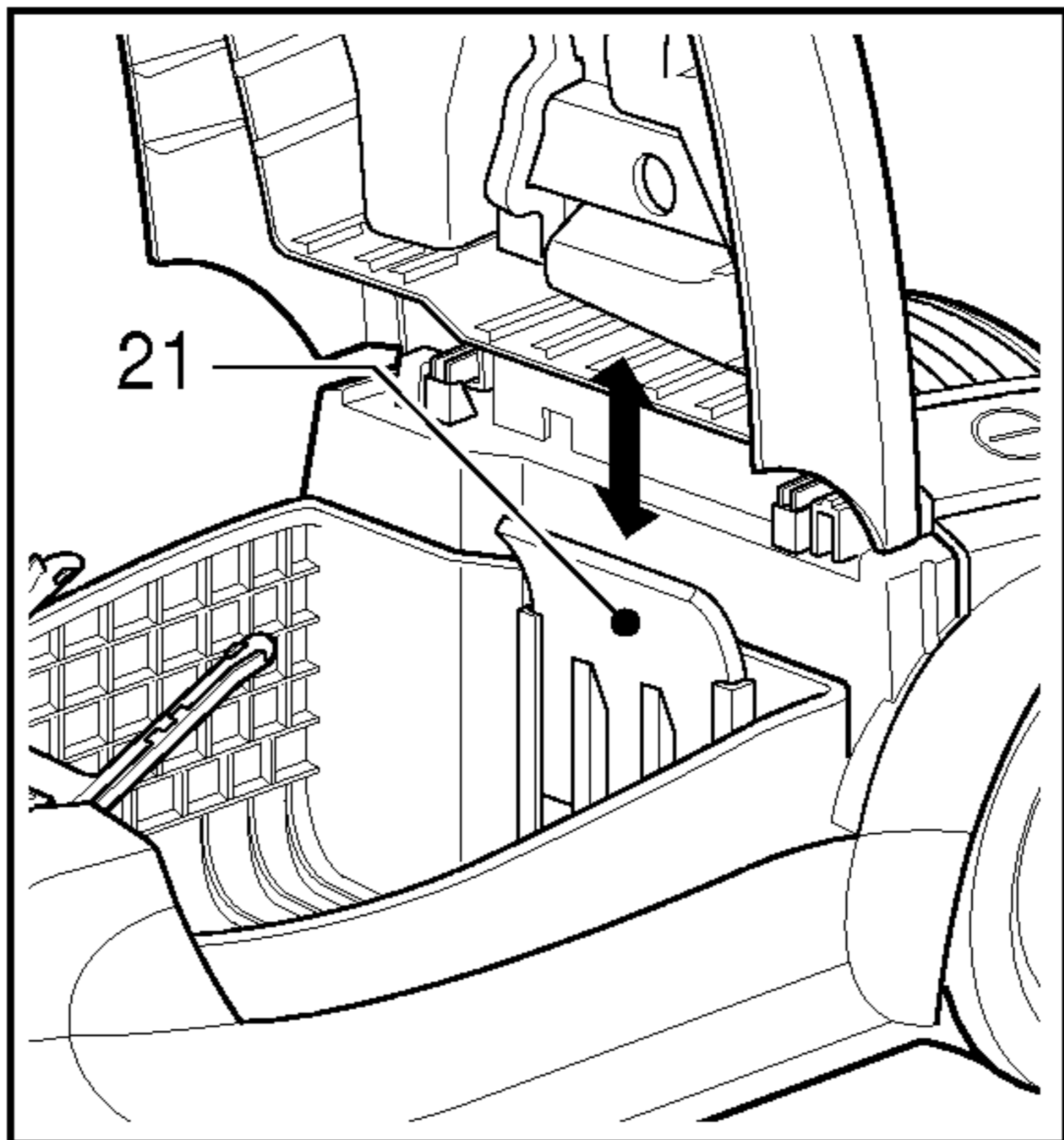
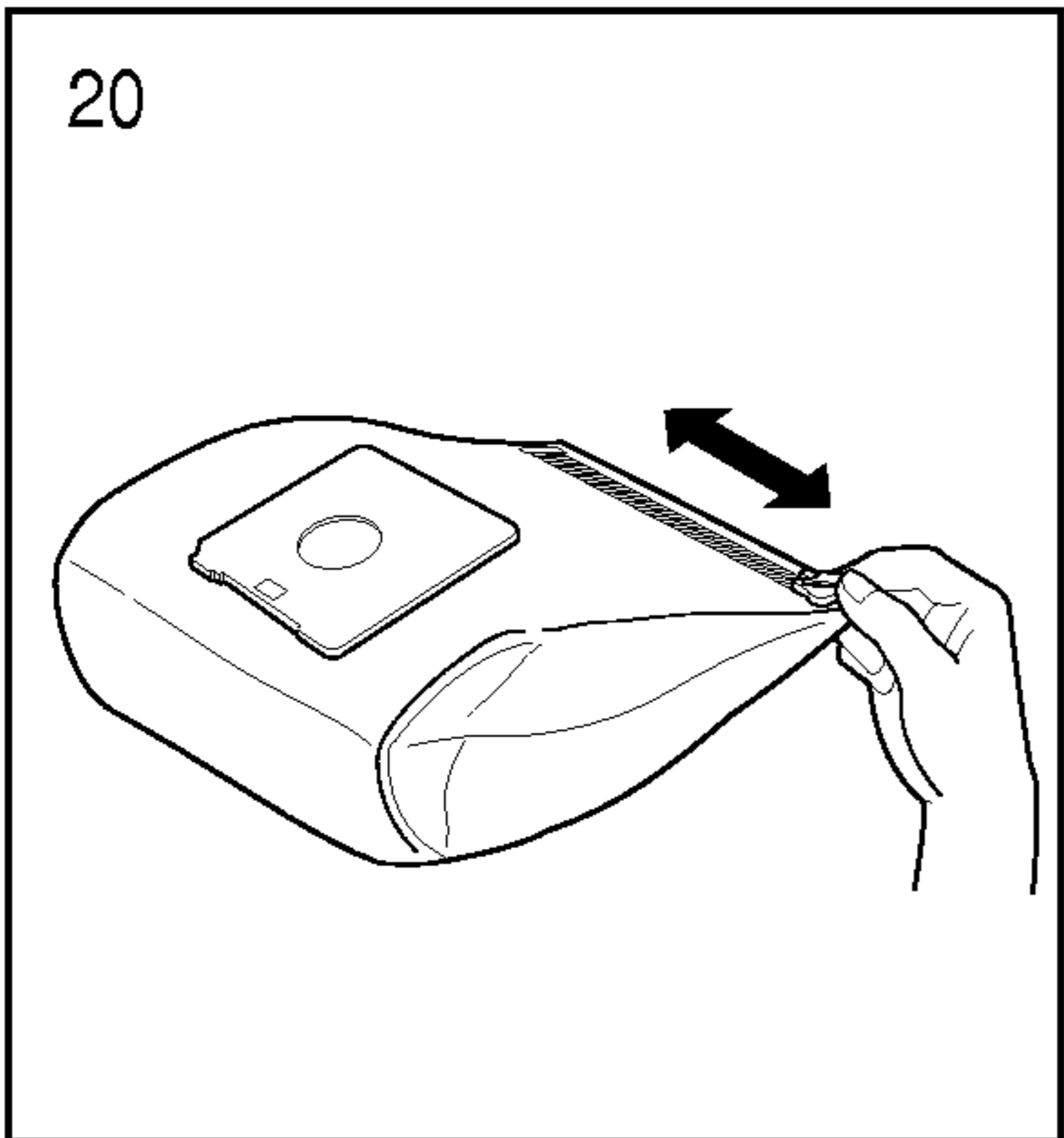
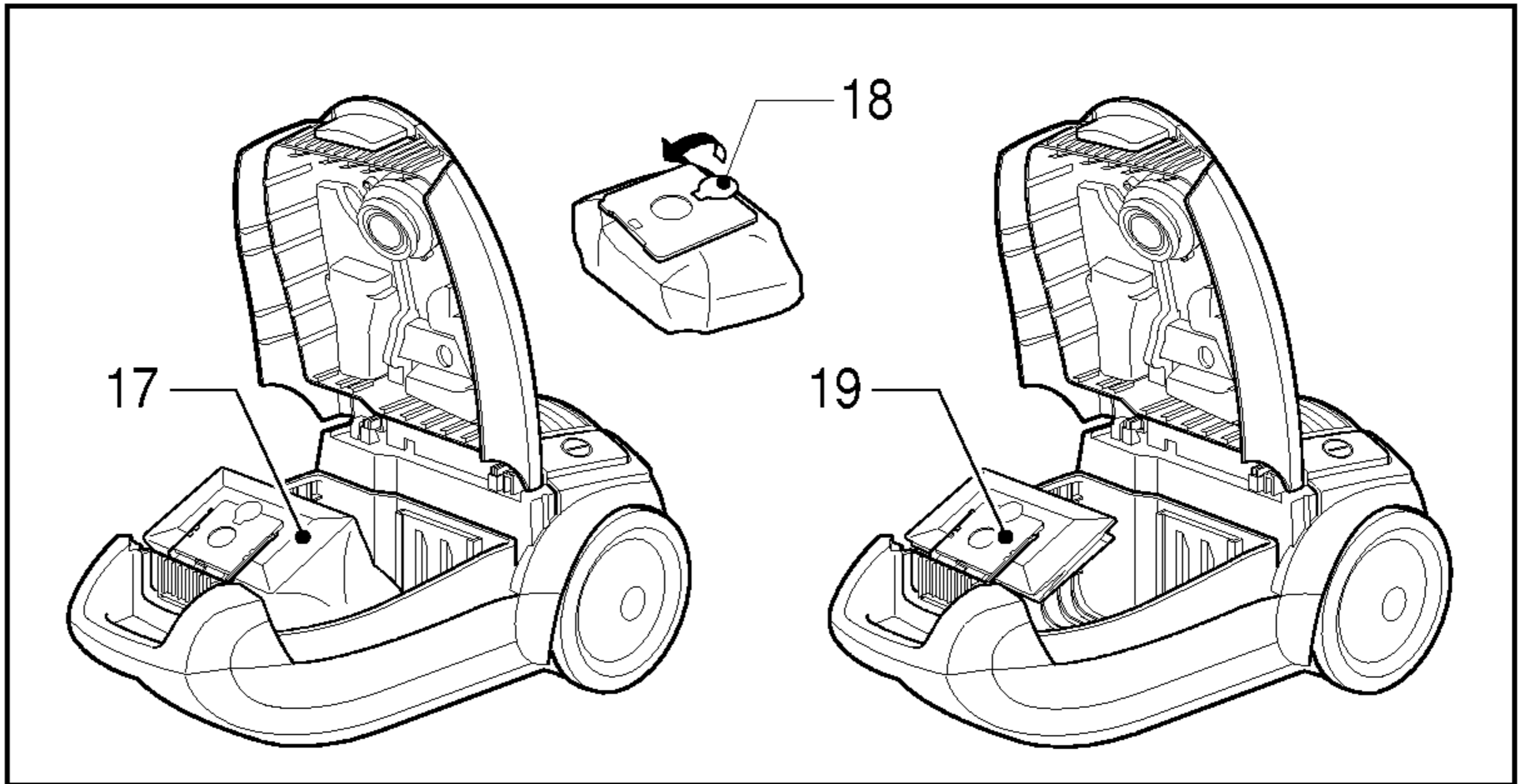
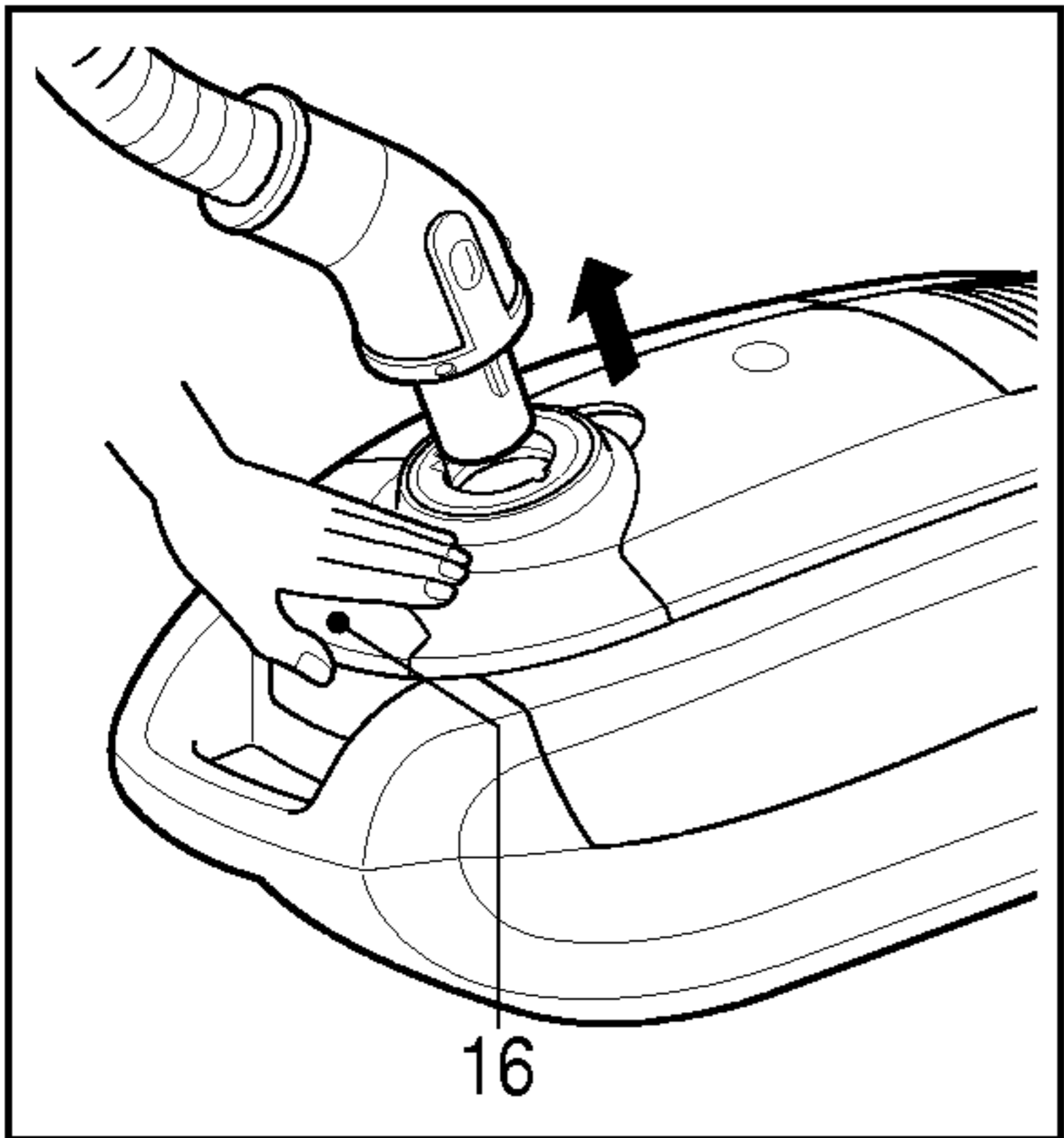
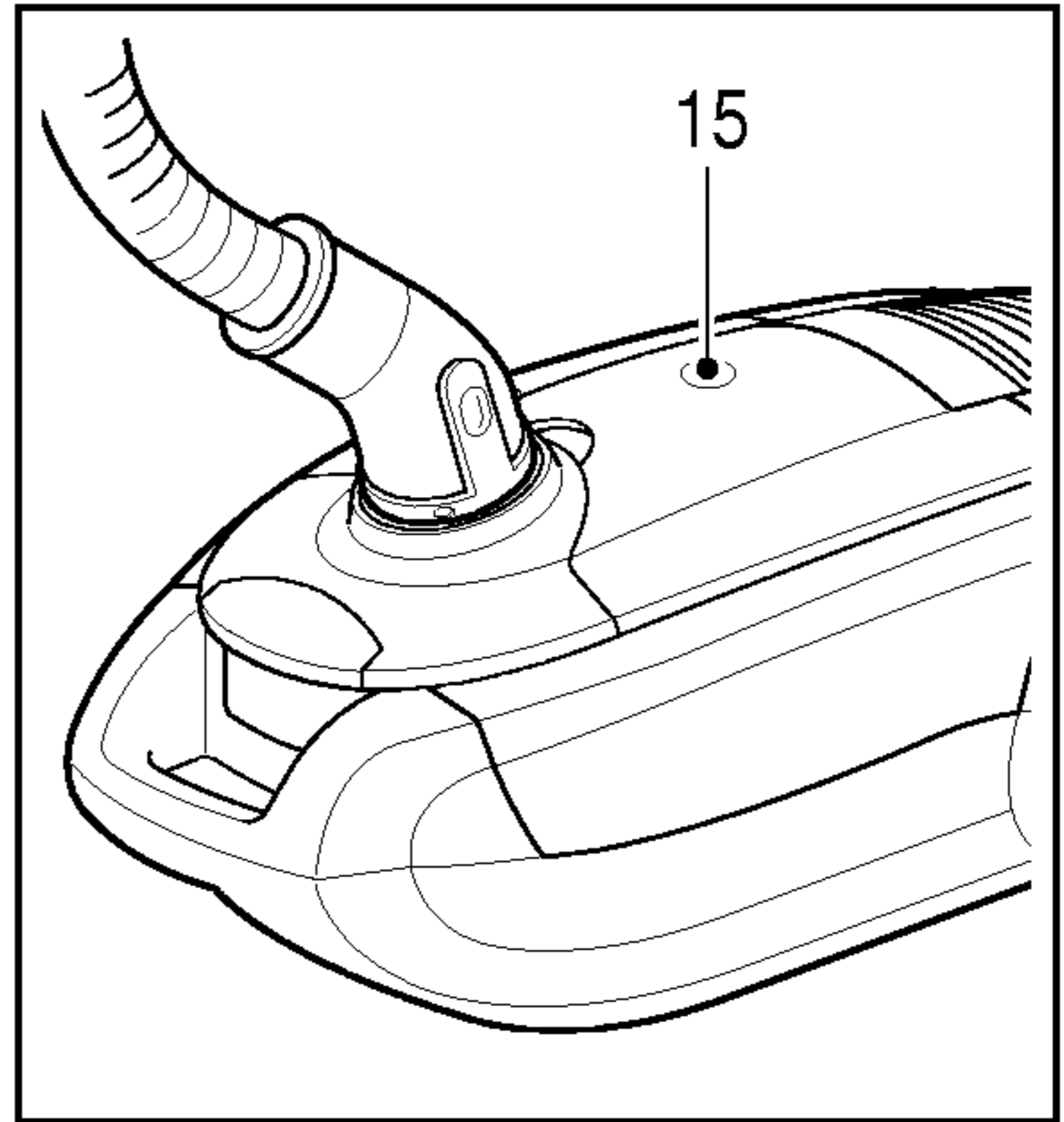
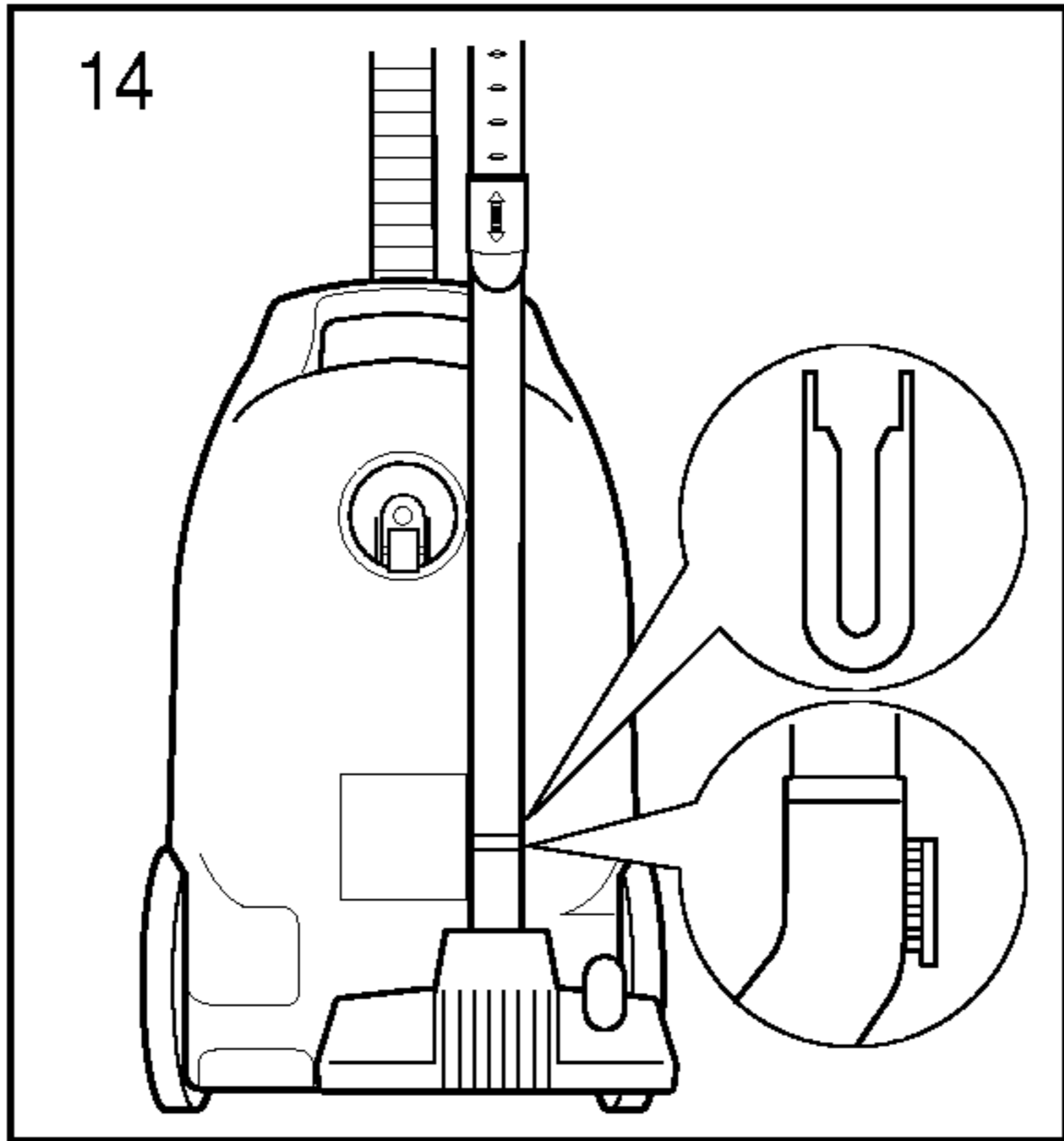
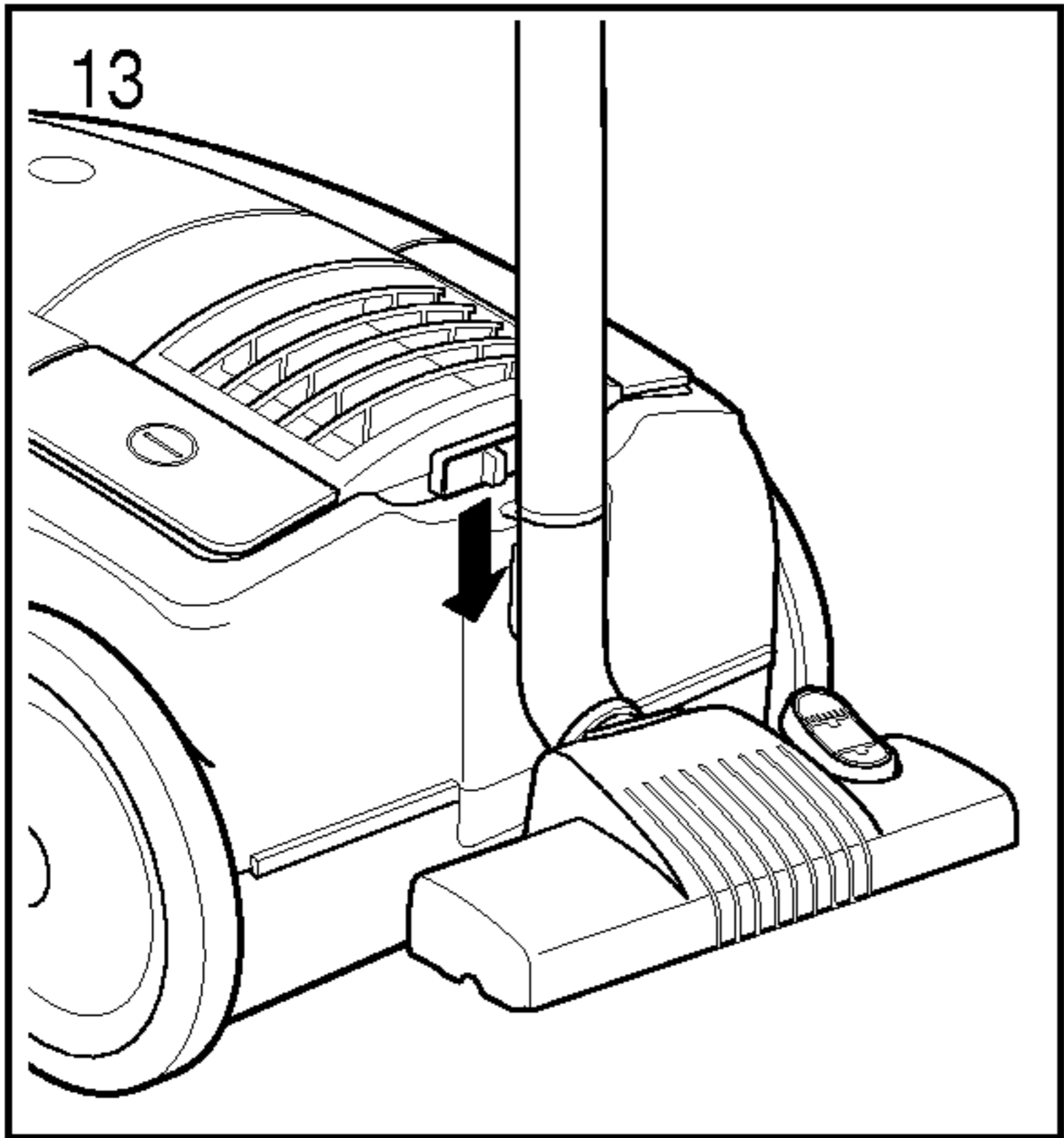
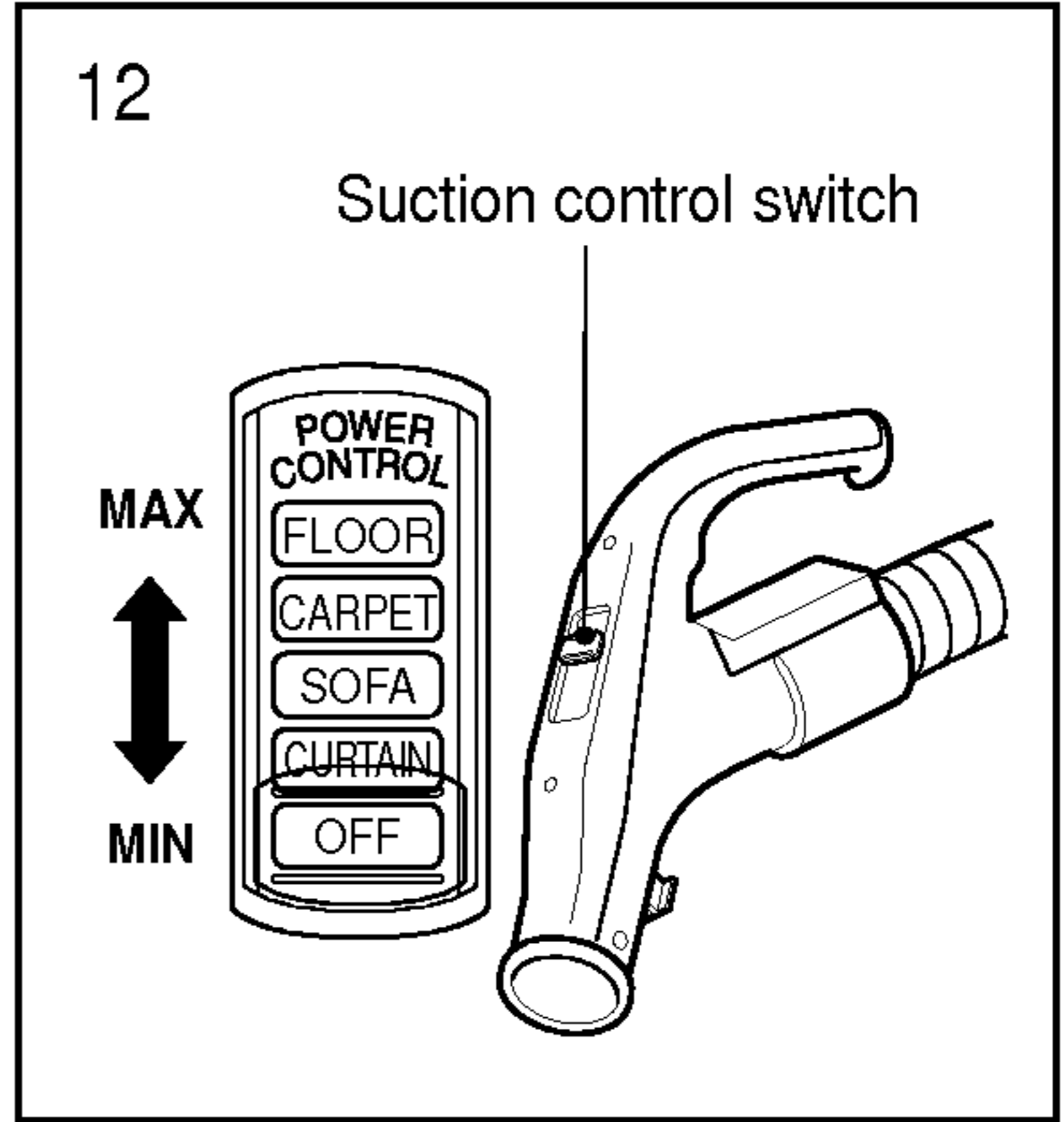
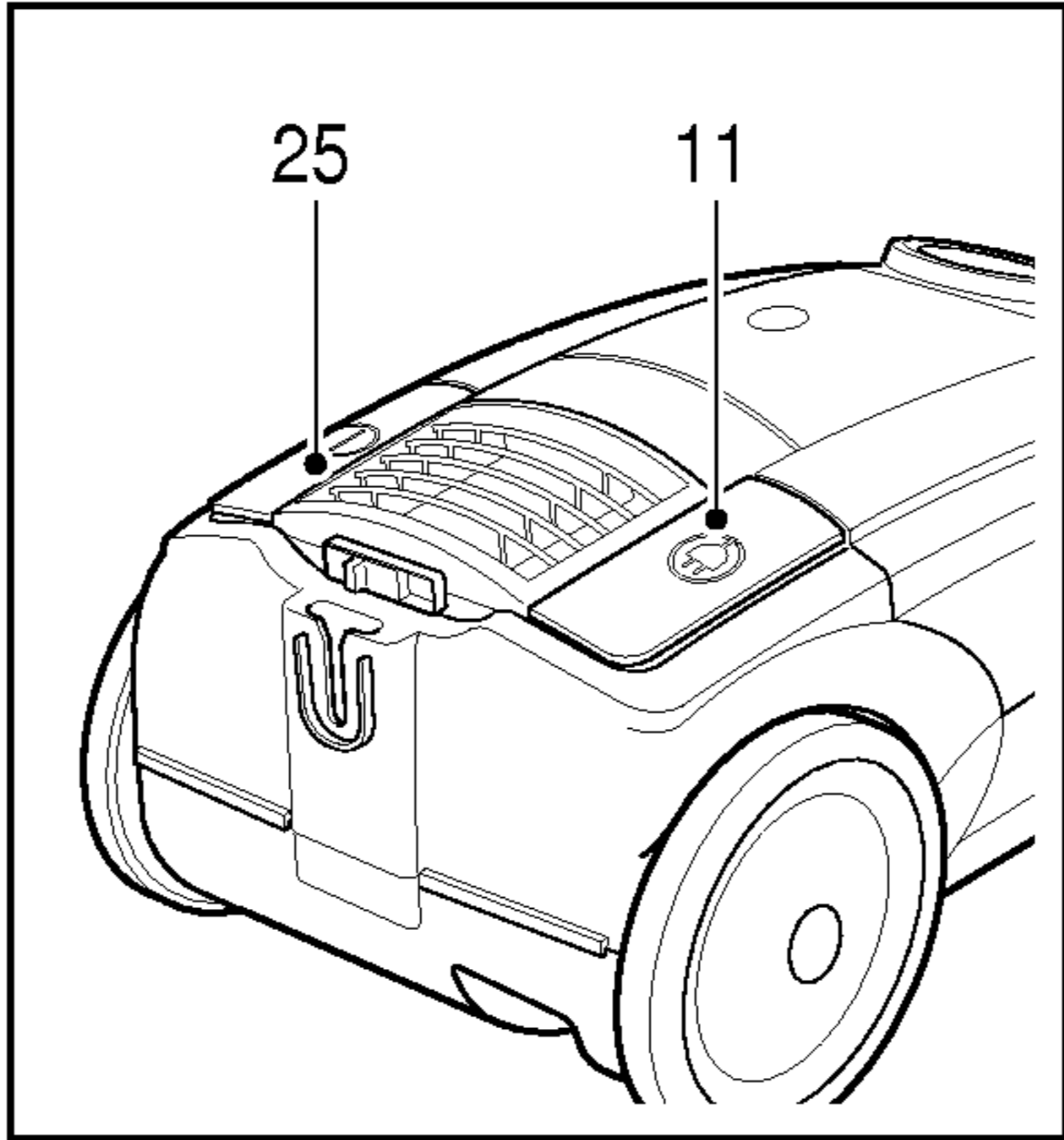
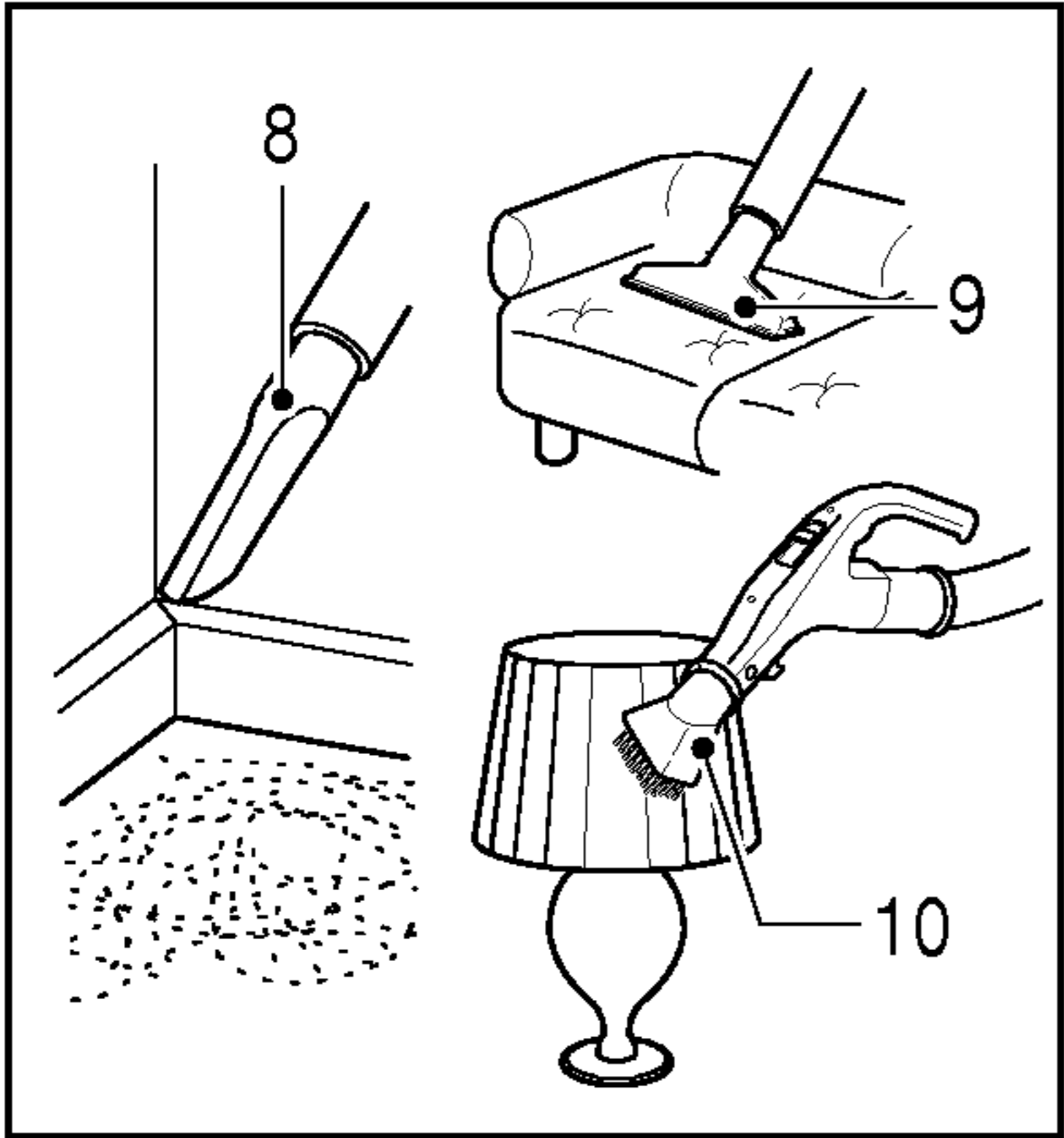


**V-CB875HTV**







## Information for your safety

Please read all the following information, which contains important instructions for the safety, the use and the maintenance of the appliance.

This appliance complies with the following EC Directives: -73/23/EEC, 93/68/EEC-Low Voltage Directive-89/336EEC -EMC Directive.

- Never allow children to use the appliance unsupervised.
- Do not use the appliance if the mains lead is damaged or faulty.
- If the mains lead is damaged, it must be replaced by the manufacturer or its service agent or a similarly qualified person in order to avoid a hazard.
- Always switch the vacuum cleaner off before :
  - changing the dust bag.
  - changing or cleaning the filters.
- If no dustbag is inserted, the cover cannot be closed. Please do not use force!
- Do not vacuum flammable or explosive substances (liquids or gases).
- Do not vacuum hot ash, embers etc. nor sharp objects.
- Do not vacuum water or other liquids.
- When you vacuum with an attachment appliance that has a rotating brush roller:
  - do not reach into the running brush roller.

## How to Use

### Connecting the flexible hose

Push the end of the head(1) on the flexible hose(2) into the attachment point on the vacuum cleaner.

To remove the flexible hose from the vacuum cleaner, press on the button(3) situated on the head, then pull upwards.

### Assembling the tubes

Fit the grip handle onto the end of the telescopic tube.

- **Telescopic tube(4)**
  - Hold spring latch(5).
  - Pull out the tube to required length.
  - Release spring latch to lock.

### Using the cleaning head and Accessory Nozzles

Fit the large cleaning head onto the end of the tube.

- **The 2 position head(6)** is equipped with a pedal(7) which allows you to alter its position according to the type of floor to be cleaned.

- **Hard floor position**(tiles, parquet floors...).

- Press on the pedal to lower the brush.

- **Carpet or rug position.**

- Press on the pedal to lift the brush up.

- **Dusting Brush(10)**

Dusting Brush is for vacuuming picture frames, furniture outlines, books and other uneven objects.

- **Crevice Tool(8)**

Crevice Tool is for vacuuming in those normally inaccessible places i. e. reaching cobwebs, or down the side of a sofa.

- **Upholstery Nozzle(9)**

For vacuuming upholstery, mattresses, etc. The thread collectors help to pick up the threads and fluff.

### How to plug in and use

- Pull out the power cord to the desired length and plug into the socket.
- Press button **(25)** to start the vacuum cleaner. To stop it press the button **(25)** again.

### Electronic power control(12)

Suction capacity increases steplessly up to MAX.

### Park-System(13)

For short breaks during vacuuming, for example to move a small piece of furniture or a rug, use the Park system to support the cleaning head.

- Slide the hook attached to the large cleaning tool into the slot on the rear of the appliance.

### Carrying and storage(14)

When you have switched off and unplugged the appliance, press on the button **(11)** to automatically rewind the cord.

You can move or store your appliance in a vertical position by sliding the hook on the large cleaning head into the clip on the underside of the appliance.

### Changing the dust bag

The dustbag needs changing when the cleaner is set to maximum power and the cleaner head is off the floor but the "bag full" indicator window**(15)** is completely coloured red.

Even if the dustbag does not appear to be full at this stage, it should be changed.

It could be that a great deal of very fine dust has clogged up the pores of the dust bag.

- Turn off the appliance and unplug it.
- Remove hose from the Vacuum Cleaner.
- Open the cover by pressing the hook(16) and lifting it up until it snaps into place.

Your appliance is equipped with either a paper dust bag or a fabric dust bag(17) (depending on model).

- Take hold of the dust bag by the handle and pull. Seal bag using the flap(18) on bag cardboard. Remove the bag and throw it away.
- To refit a new bag push the cardboard support of a new bag into the bag mount(19) until it will go no further.

**If your appliance is fitted with a fabric dust bag** follow the same instructions as above. Empty it and replace it(20). Do not wash it.

**Note:** as the appliance is fitted with a safety device which checks that the bag is in place you cannot close the lid if the bag is not fitted correctly.

### **Cleaning the motor filter**

The motor filter is situated inside the appliance between the dust bag and the motor. Each time that you change the air outlet filter we advise you to remove the motor filter(21) and to clean it by tapping to remove the dirt and then replacing it in the vacuum cleaner.

### **Changing the air outlet filters**

Depending on the model you have chosen your appliance is equipped with different types of filters : electrostatic filter or washable HEPA filter(24).

- To change these filters remove the cover of the filter compartment(22) situated at the rear of the appliance, by sliding the lever toward unlock(23).
- **The electrostatic filter** should be changed regularly. (approximately every 6 bag changes)
- **The washable HEPA filter with water at least once a year.** (option)

## **What to do if your appliance does not work?**

Check that the appliance is correctly plugged in and that the electrical socket is working.

## **What to do when the suction performance reduces?**

- Stop the appliance and unplug it.
- Check that the tubes, flexible hose and cleaning tool are not blocked.
- Check that the dust bag is not full. Replace it if necessary.
- Check that the air outlet filter is not blocked. Replace it if necessary.





## ما الذي يجب فعله عند توقف الجهاز عن العمل؟

افحص الجهاز للتأكد من توصيله بمأخذ التيار بشكل صحيح ومن عمل مأخذ التيار الكهربائي.

## ما الذي يجب فعله عند انخفاض مستوى الشفط؟

- أوقف تشغيل الجهاز وانزع توصيلاته.
- تأكد من عدم انسداد المواسير والخرطوم المرن وأداة التنظيف.
- تأكد من عدم امتلاء كيس الأتربة.
- واستبدله إذا تطلب الأمر.
- تأكد من عدم انسداد فلتر منفذ الهواء.
- واستبدله إذا تطلب الأمر.

- أوقف تشغيل الجهاز وانزع توصيلاته.
- قم بفك الخرطوم من المكنسة الكهربائية.
- افتح الغطاء بالضغط على الخطاف (16) ورفعه لأعلى حتى يستقر في مكانه.
- يزود الجهاز بكيس أتربة ورقي أو كيس أتربة من القماش (17) (وذلك حسب الطراز المستخدم).
- امسك كيس الأتربة من المقبض وقم بسحبه.
- قم بإحكام غلق الكيس باستخدام الغطاء (18) الموجود على سطح الكيس.
- أخرج الكيس وتخلص منه.
- لتركيب كيس جديد، ادفع الدعامة الكرتونية الخاصة بالكيس الجديد إلى داخل سنادة الكيس (19) إلى أقصى حد ممكن.

إذا كان جهازك مزوداً بكيس أتربة مصنوع من القماش اتبع نفس الإرشادات الواردة أعلاه.

قم بإفراغ الكيس واستبداله (20).

لا تقم بغسله.

ملاحظة: كنتيجة لاحتواء الجهاز على أداة أمان هدفها التأكد من وجود الكيس بمكانه، لن يمكنك إغلاق الغطاء ما لم يتم تركيب الكيس بشكل صحيح.

### تنظيف فلتر الموتور

يوجد فلتر الموتور بداخل الجهاز بين كيس الأتربة والموتور. في كل مرة تقوم فيها بتغيير فلتر منفذ الهواء، ننصح بفك فلتر الموتور (21) وتنظيفه بالطرق عليه لإزالة الأتربة ثم إعادة تركيبه في المكنسة الكهربائية.

### تغيير فلاتر منفذ الهواء

- يأتي الجهاز مزوداً بأنواع مختلفة من الفلاتر حسب الطراز المختار.
- فلتر إلكتروستاتيك أو فلتر HEPA قابل للغسيل (24).
- لتغيير هذه الفلاتر، انزع الغطاء عن حاوية الفلاتر (22) الموجوده بالجزء الخلفي من الجهاز عن طريق دفع الذراع نحو وضع الفتح (23).
  - يجب تغيير فلتر الإلكتروستاتيك بانتظام.
  - كلما يتم تغيير الكيس 6 مرات تقريباً).
  - فلتر HEPA القابل للغسيل بالماء مرة كل عام على الأقل.
- (اختياري)



## معلومات لسلامتك

يرجى قراءة المعلومات التالية والتي تحتوي على إرشادات هامة من أجل سلامتك، كما تخص تلك المعلومات كيفية استخدام الجهاز وصيانتته.

إن هذا الجهاز يتوافق مع توجيهات الاتحاد الأوروبي (EC) التالية: 93/68/EEC-Low Voltage Directive، و73/23/EEC، و89/336EEC-EMC Directive.

- لا تسمح أبدًا للأطفال باستخدام الجهاز دون إشراف.
- لا تستخدم الجهاز عند تلف سلك التيار أو ظهور عيوب به.
- إذا تعرض سلك التيار للتلف، فيجب استبداله لدى الشركة المصنعة أو وكيل الخدمة الخاص بها أو أي شخص آخر مؤهل بنفس الطريقة من أجل تجنب المخاطر.
- أوقف تشغيل المكنسة الكهربائية دائمًا قبل:
  - تغيير كيس الأتربة.
  - تغيير الفلاتر أو تنظيفها.
- لا يمكن إغلاق الغطاء ما لم يتم تركيب كيس الأتربة.
- يرجى عدم استخدام القوة!
- لا تقم بشطف مواد قابلة للاشتعال أو قابلة للانفجار (سوائل أو غازات) إلى داخل المكنسة الكهربائية.
- لا تقم بشطف الرماد الساخن أو بقايا المواد المحترقة الساخنة أو المواد ذات الأطراف الحادة.
- لا تقم بشطف الماء أو السوائل الأخرى.
- عند التنظيف باستخدام الجهاز المرفق المحتوي على أسطوانة فرشاة دائرية:
  - لا تلمس الفرشاة الدائرية أثناء عملها.

## كيفية الاستخدام

### توصيل الخرطوم المرن

- 1) بالخرطوم المرن (2) إلى فتحة التركيب على المكنسة الكهربائية.
- 2) لإخراج الخرطوم المرن من المكنسة الكهربائية، اضغط على الزر (3) الموجود على الرأس، ثم اسحب لأعلى.

### تركيب المواسير

- 1) قم بتركيب مقبض الإمساك على طرف الماسورة المترابطة.
- 2) الماسورة المترابطة (4)
- 3) امسك ماسورة الربط (5).
- 4) اسحب الماسورة إلى الطول المطلوب.
- 5) حرر ماسورة الربط ليتم القفل.

### استخدام رأس التنظيف والفوهات الإضافية

قم بتركيب رأس التنظيف العريضة في نهاية الماسورة.

- 7) تم تزويدها بدواسة (8) والتي تسمح لك بتغيير وضعها وفقًا لنوع الأرضية التي يتم تنظيفها.
- وضع الأرضية الصلبة (أرضيات الباركيه والسيراميك...):
  - اضغط على الدواسة لإنزال الفرشاة لأسفل.
  - وضع السجاد أو الدواسة:
  - اضغط على الدواسة لرفع الفرشاة لأعلى.

### • فرشاة الأتربة (10)

فرشاة الأتربة لتنظيف إطارات الصور وحروف قطع الأثاث والكتب والمواد الأخرى غير منتظمة الشكل.

### • أداة تنظيف الأركان (8)

تستخدم أداة تنظيف الأركان للتنظيف في الأماكن التي لا يمكن الوصول إليها بشكل طبيعي (مثل أركان الأسقف أو أسفل قطع الأثاث).

### • فوهة تنظيف المفروشات (9)

لتنظيف مواد التجديد والمراتب حيث تساعد مجمعات الخيوط على التقاط الخيوط والزرغب.

### كيفية التوصيل والاستخدام

- اسحب سلك الطاقة إلى الطول المطلوب وقم بتوصيله بمأخذ التيار.
- اضغط على الزر (25) لبدء تشغيل المكنسة الكهربائية.
- لإيقافها، اضغط على الزر (25) مرة أخرى.

### المفتاح الإلكتروني للتحكم في الطاقة

تتزايد سعة الشفط تدريجيًا حتى تصل إلى الحد الأقصى MAX.

### نظام الإيقاف المؤقت (13)

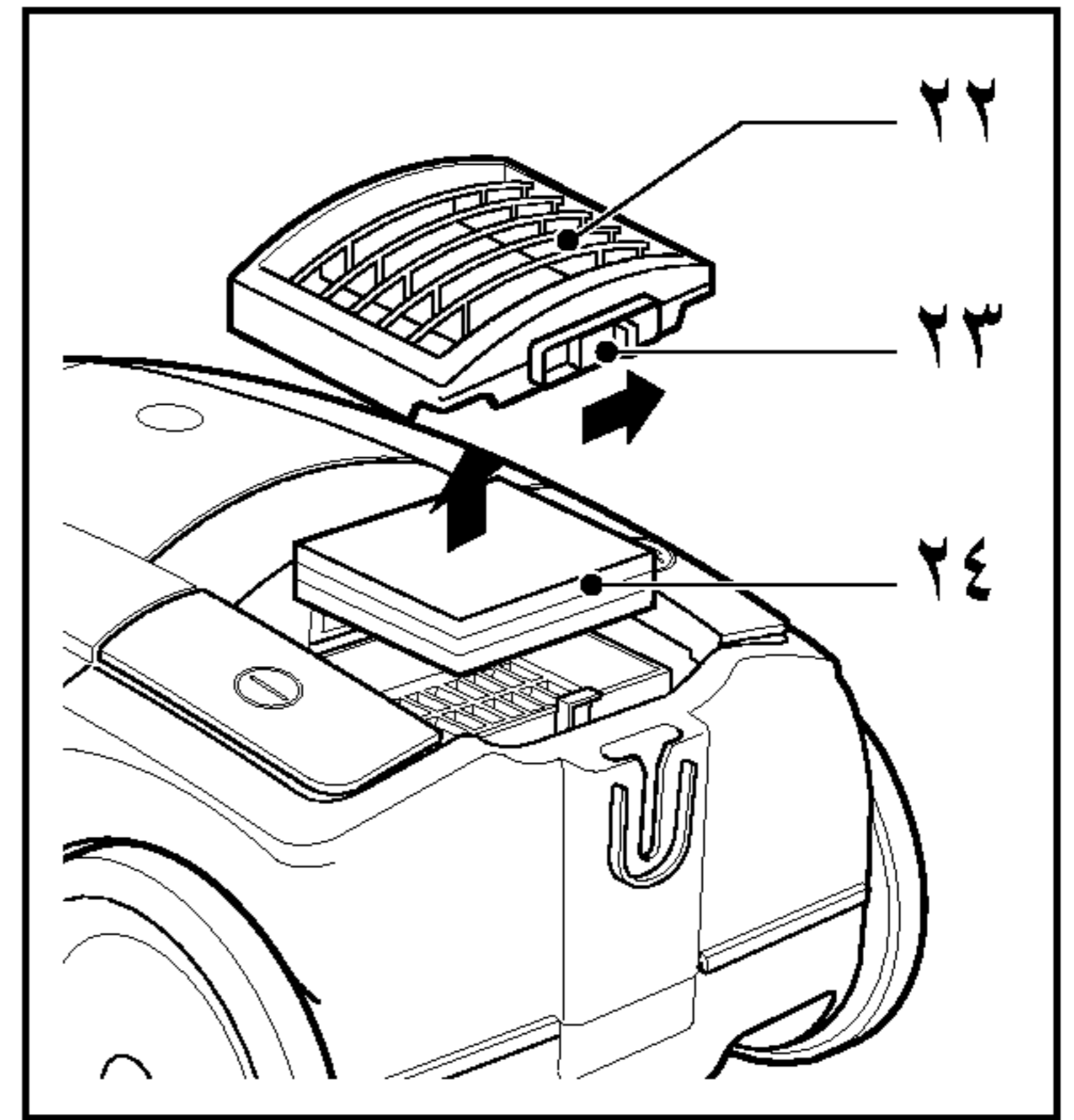
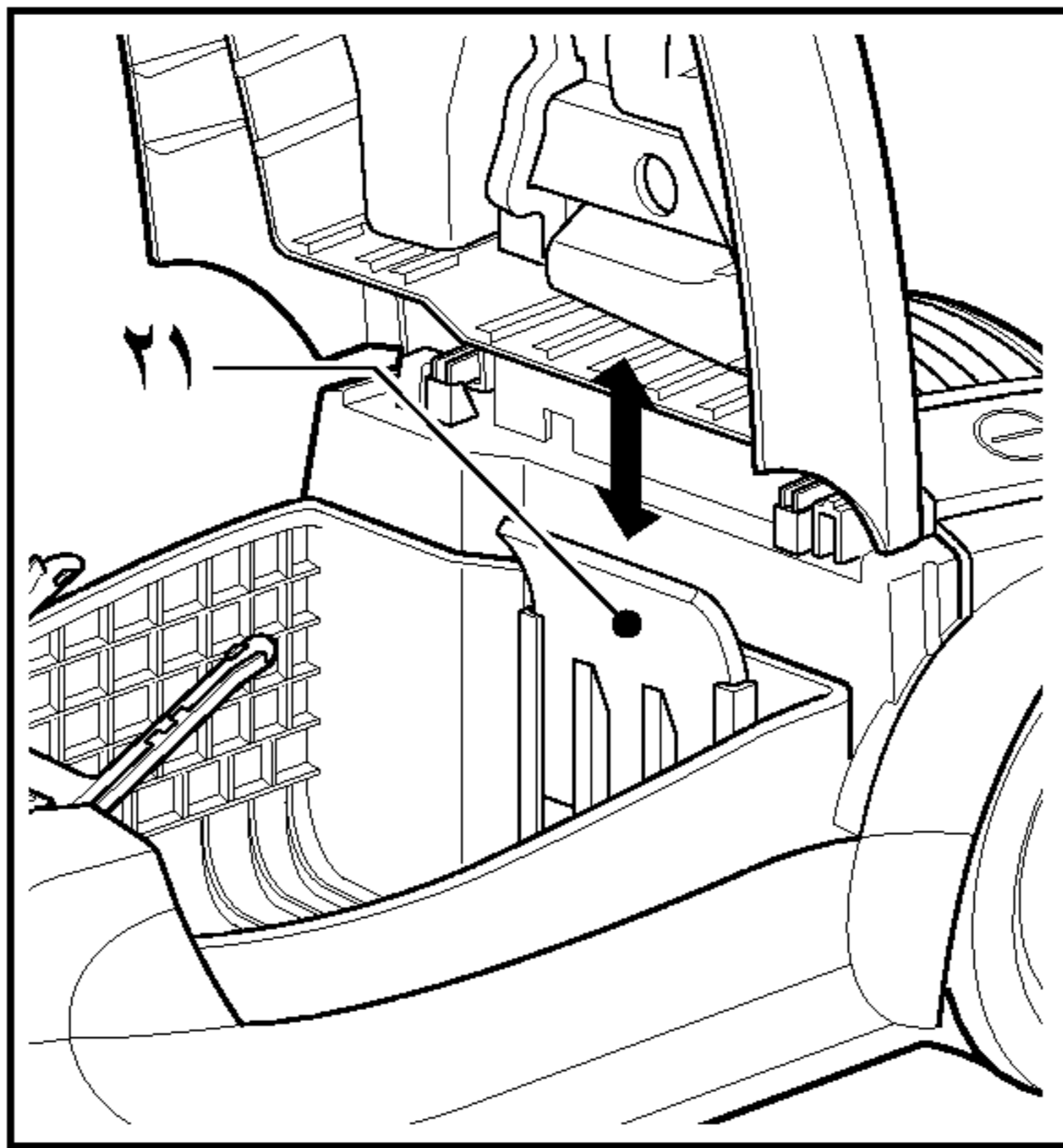
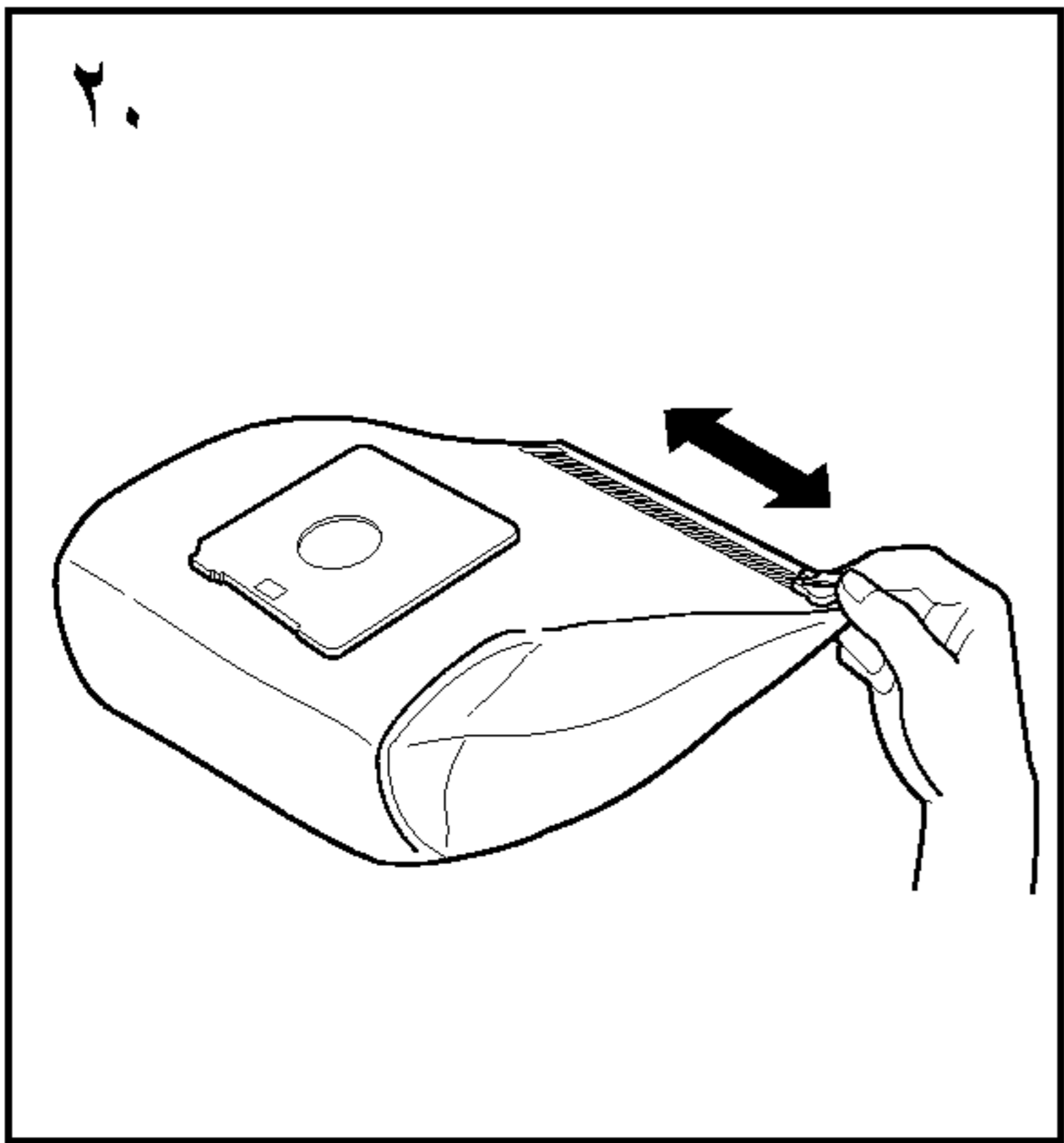
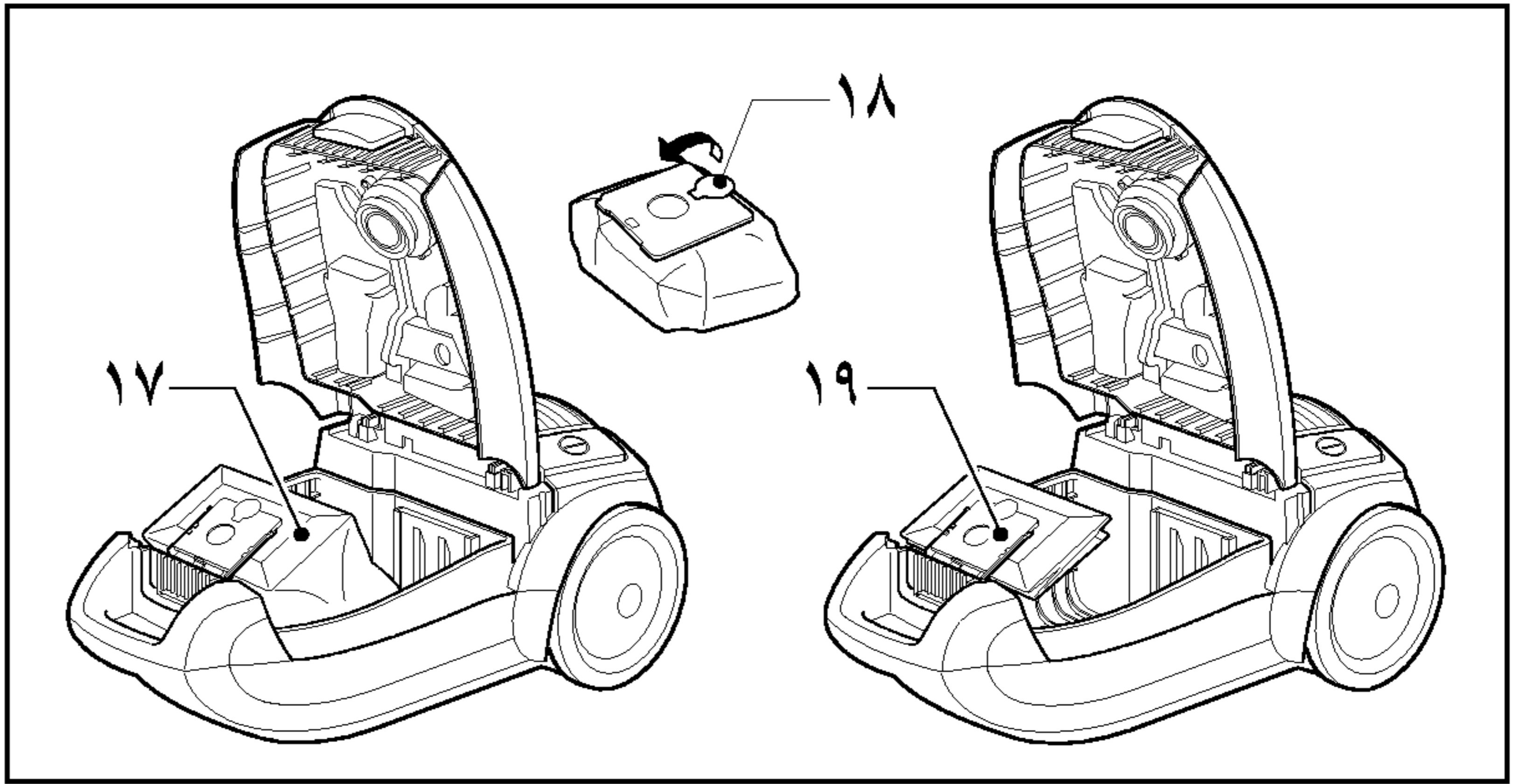
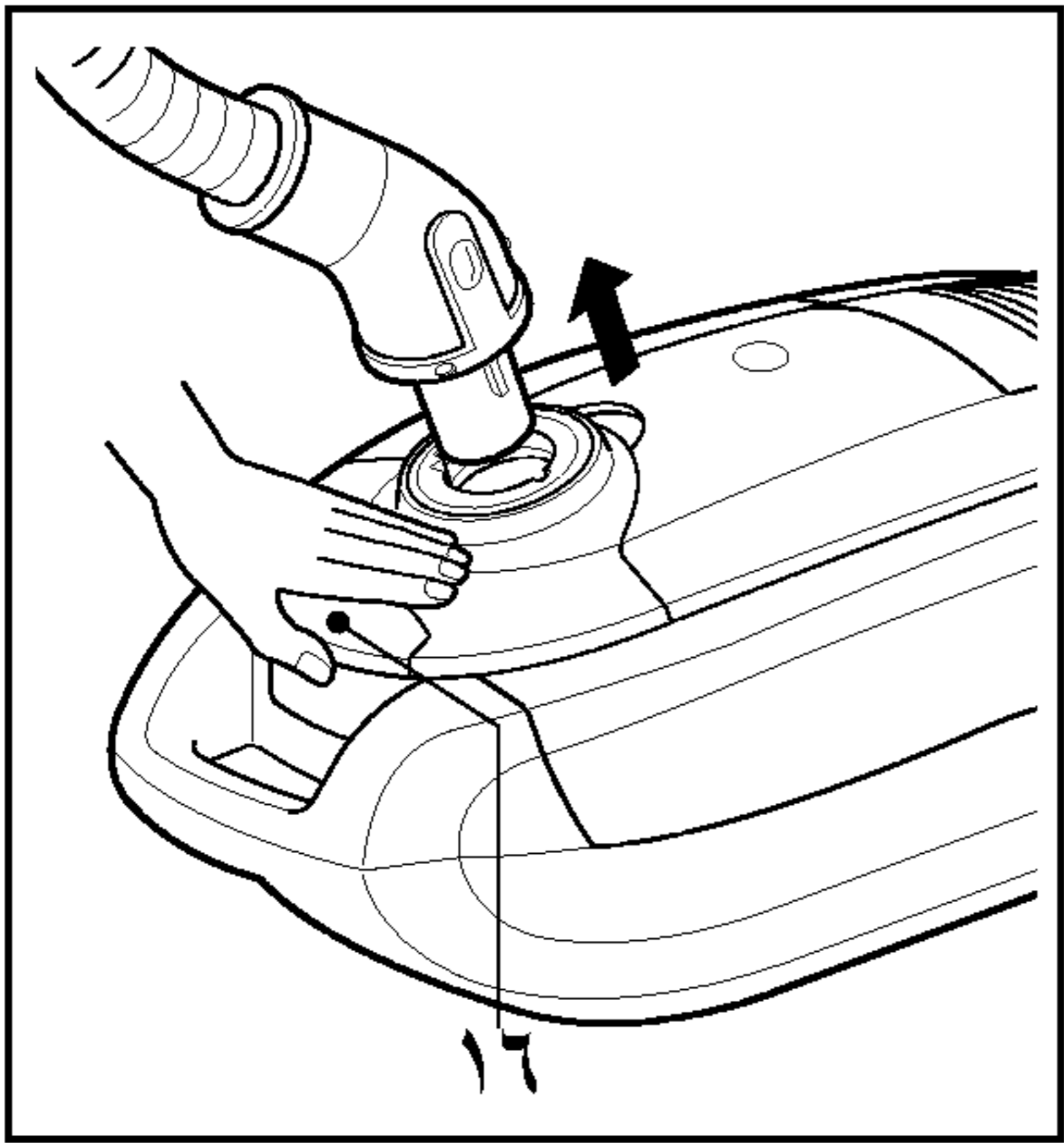
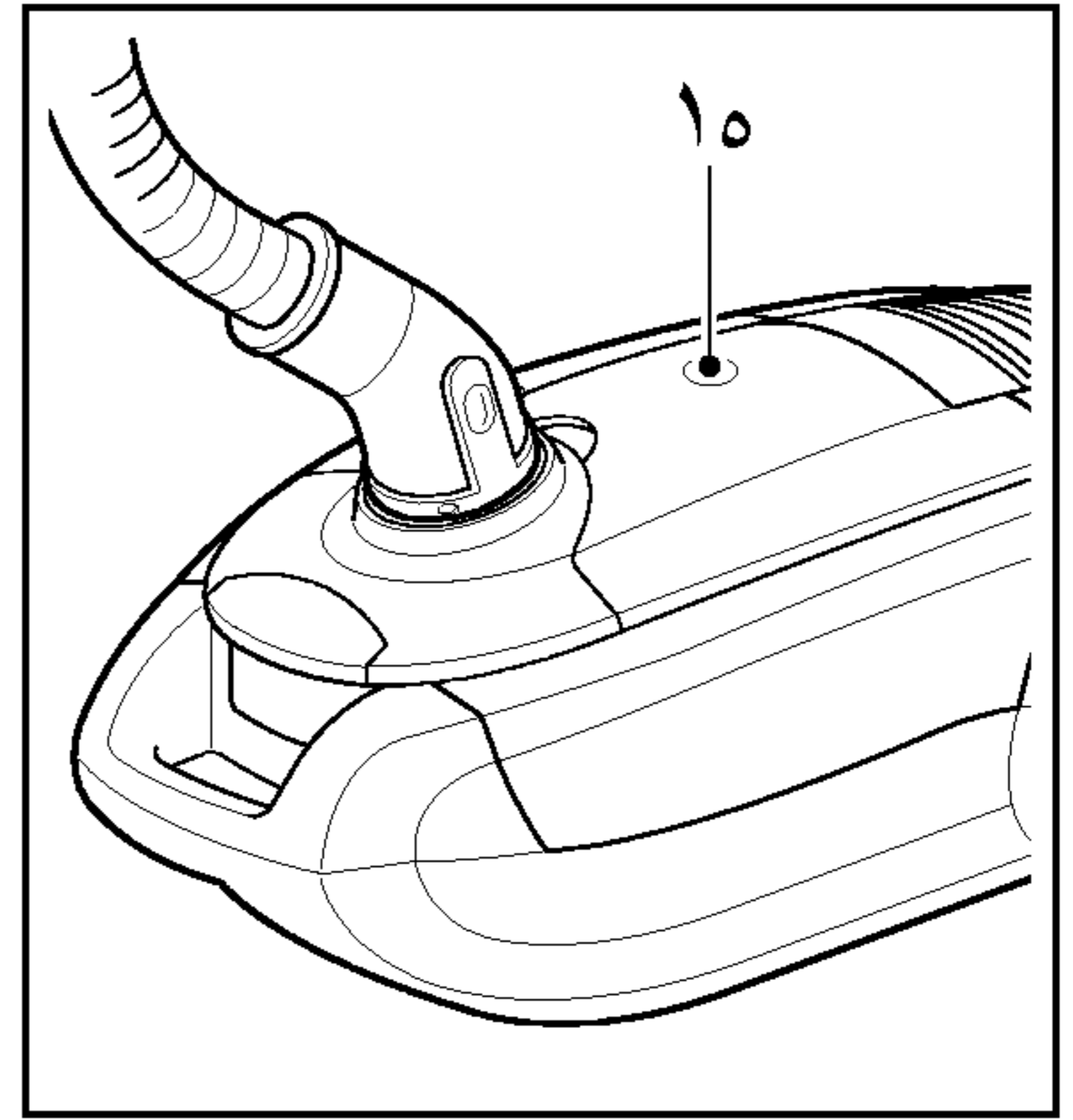
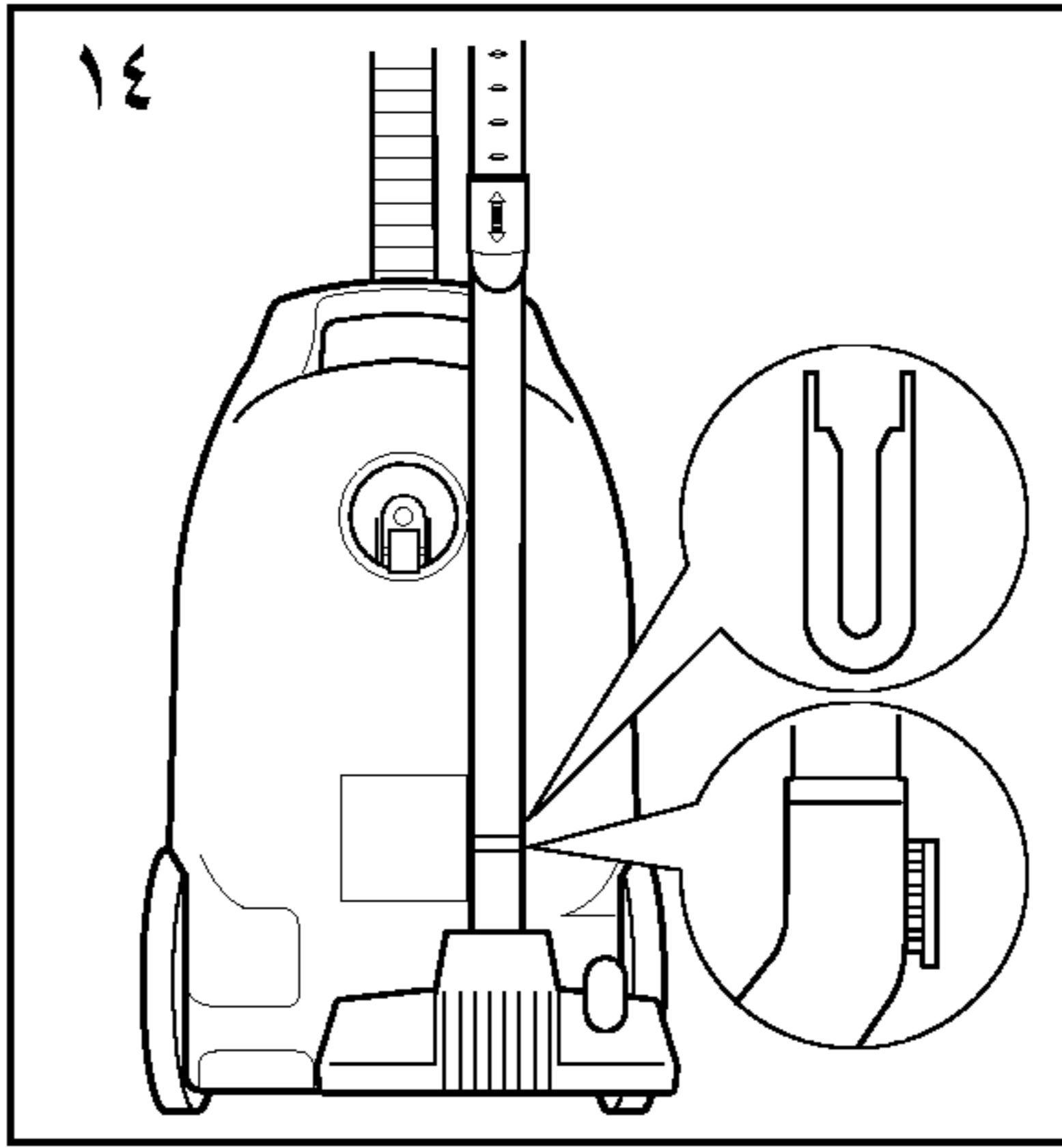
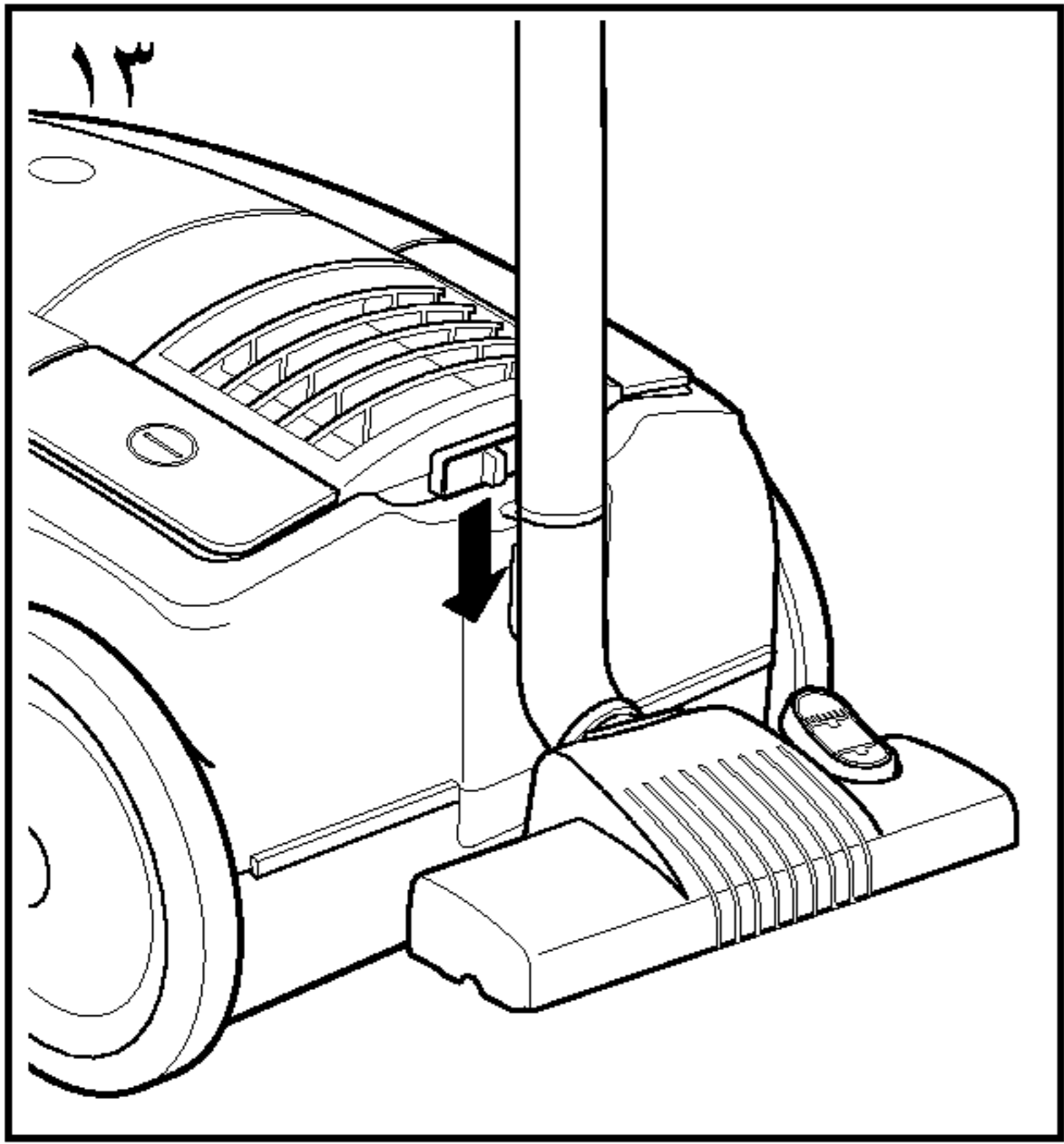
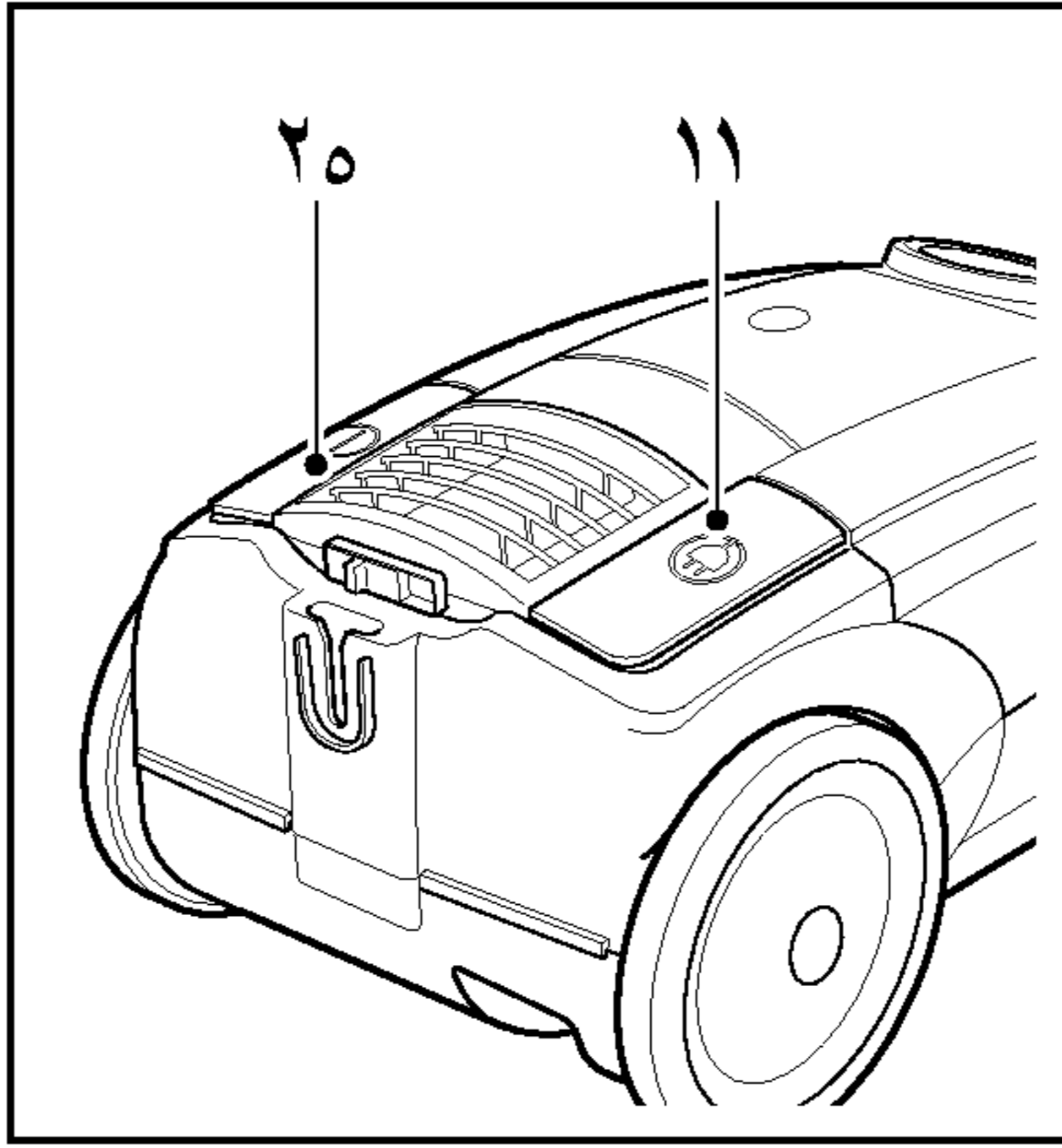
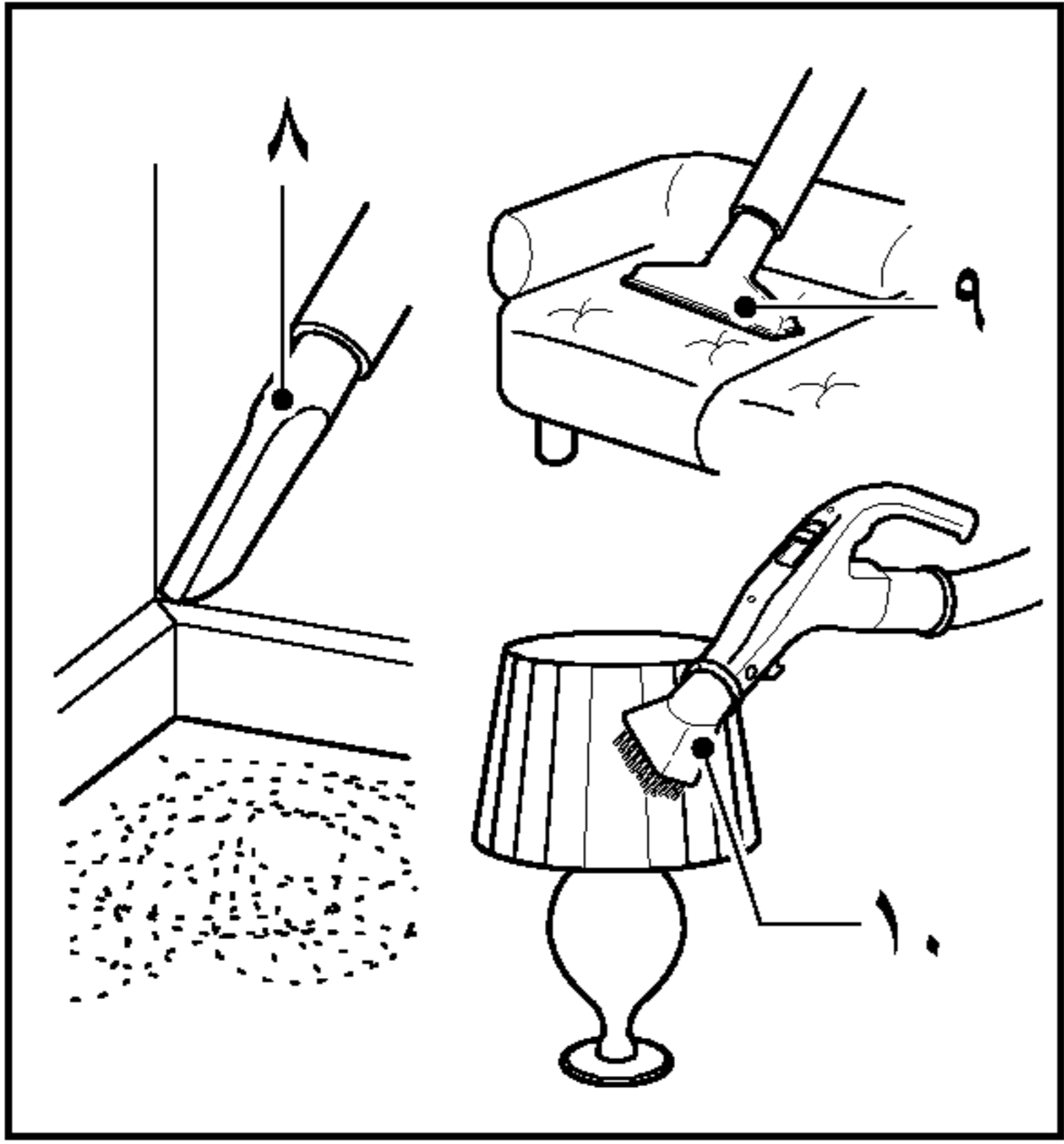
- للحصول على فترات راحة قصيرة أثناء التنظيف - لنقل قطعة أثاث أو سجادة صغيرة على سبيل المثال، استخدم نظام الإيقاف المؤقت كمسند لرأس التنظيف.
- قم بتركيب الخطاف المرفق بأداة التنظيف العريضة في الفتحة الموجودة بمؤخرة الجهاز.

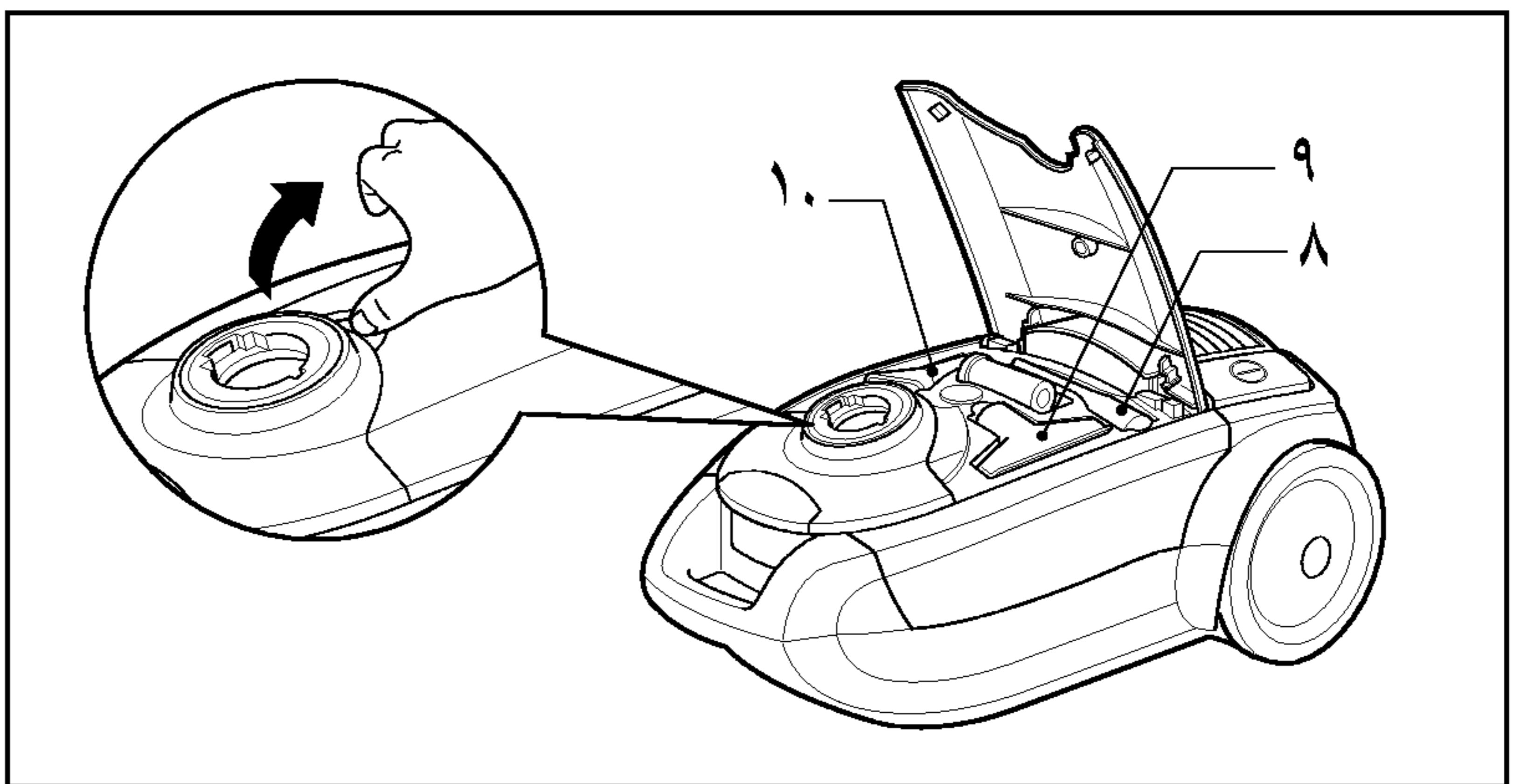
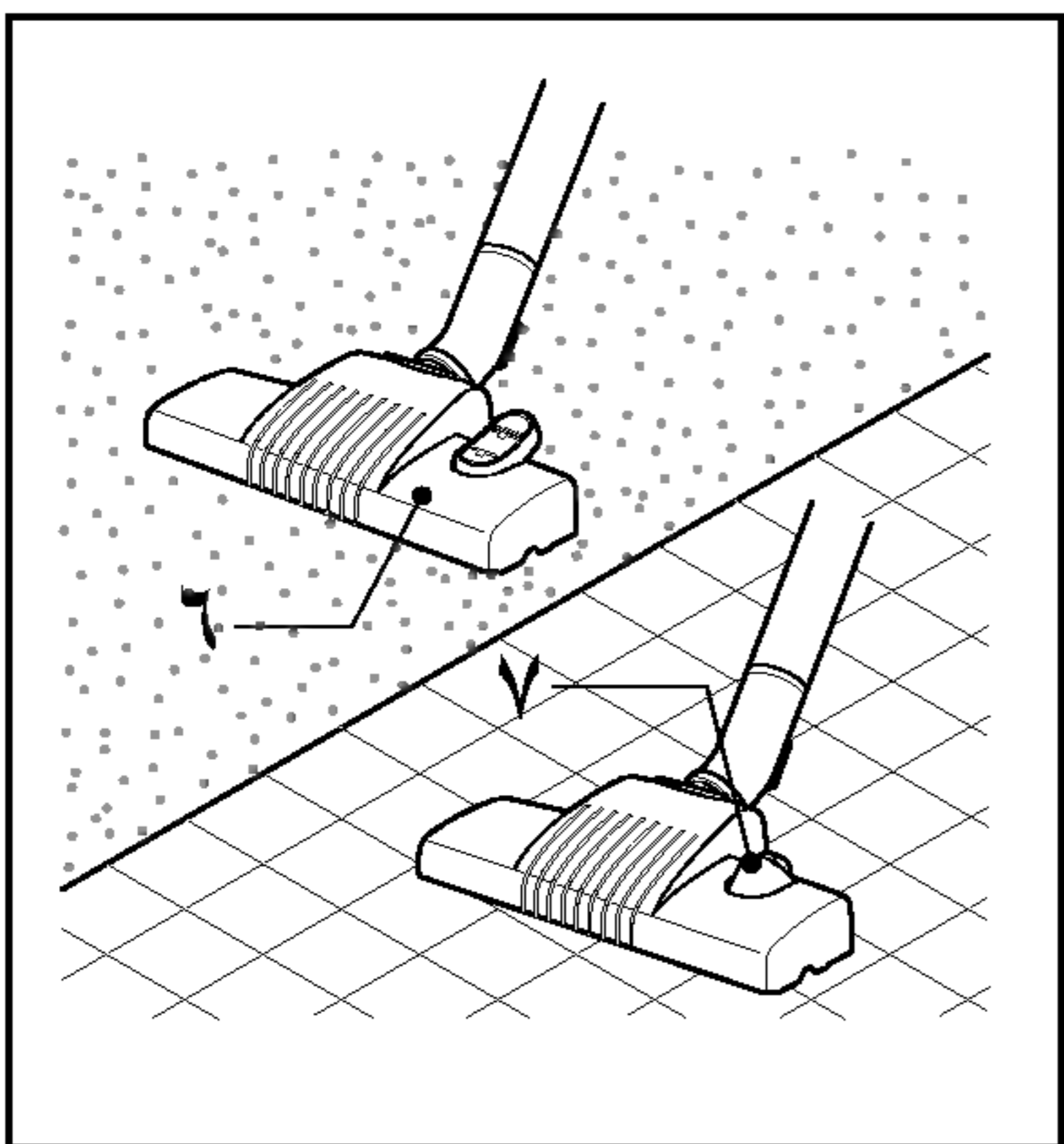
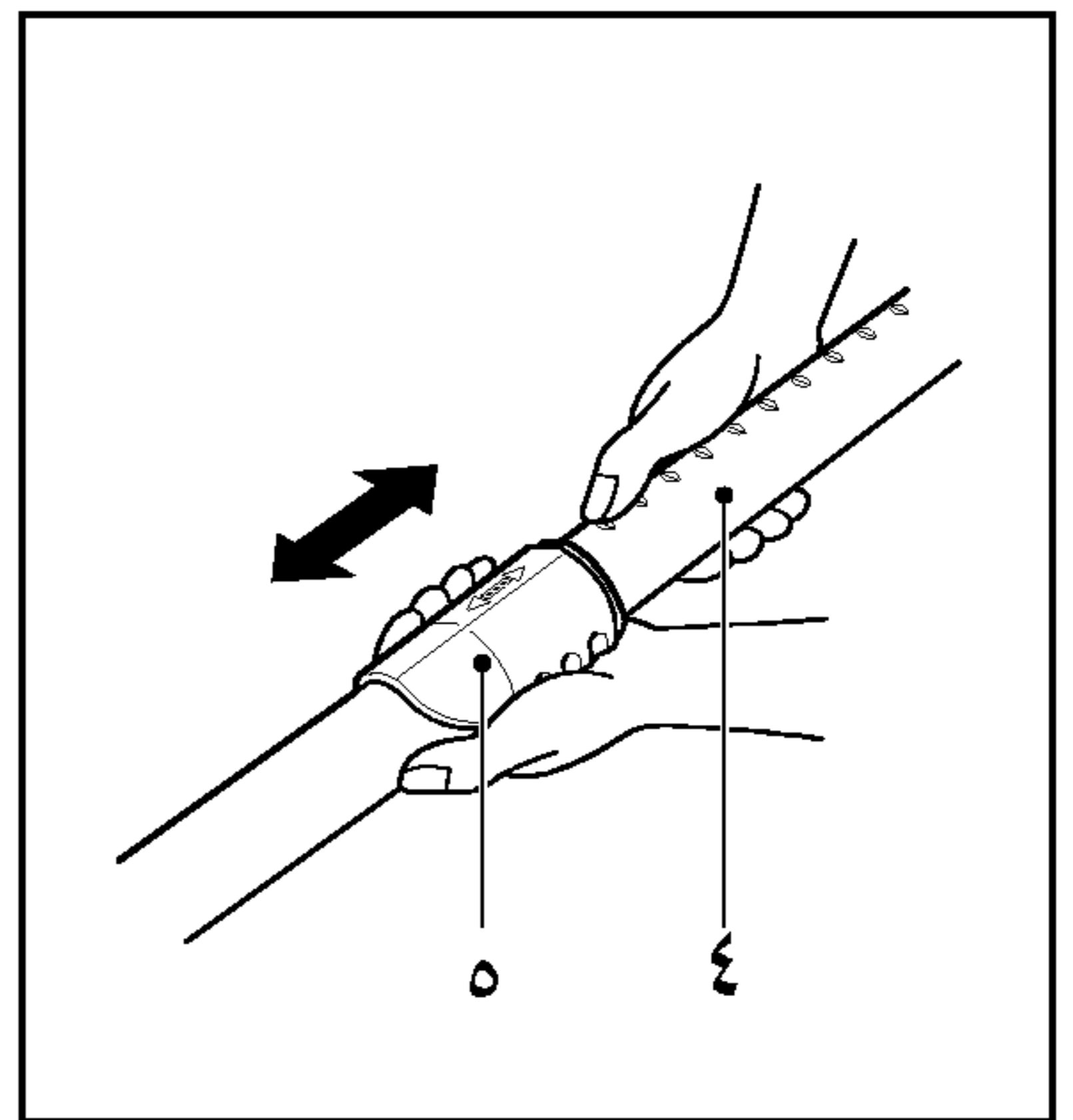
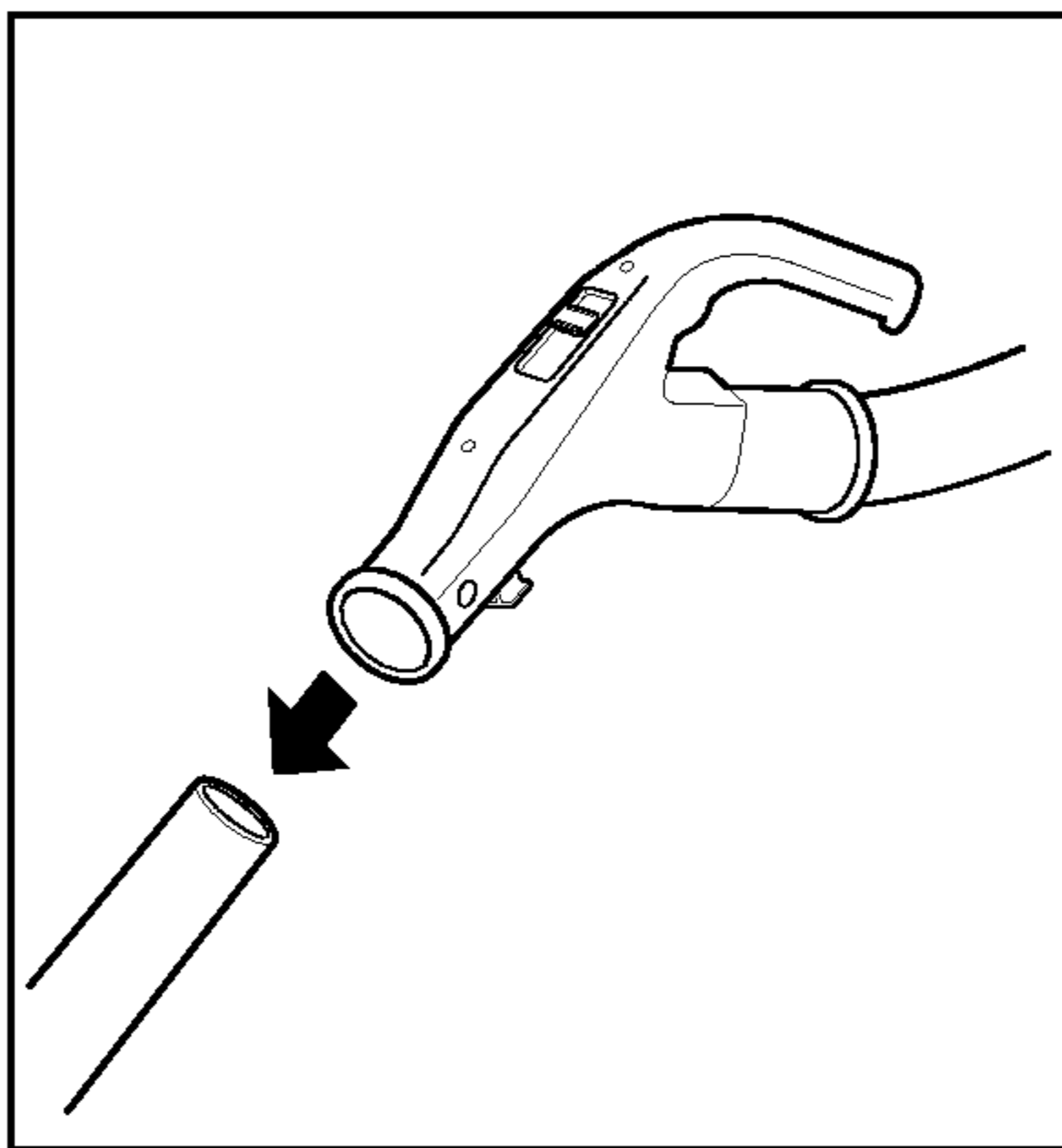
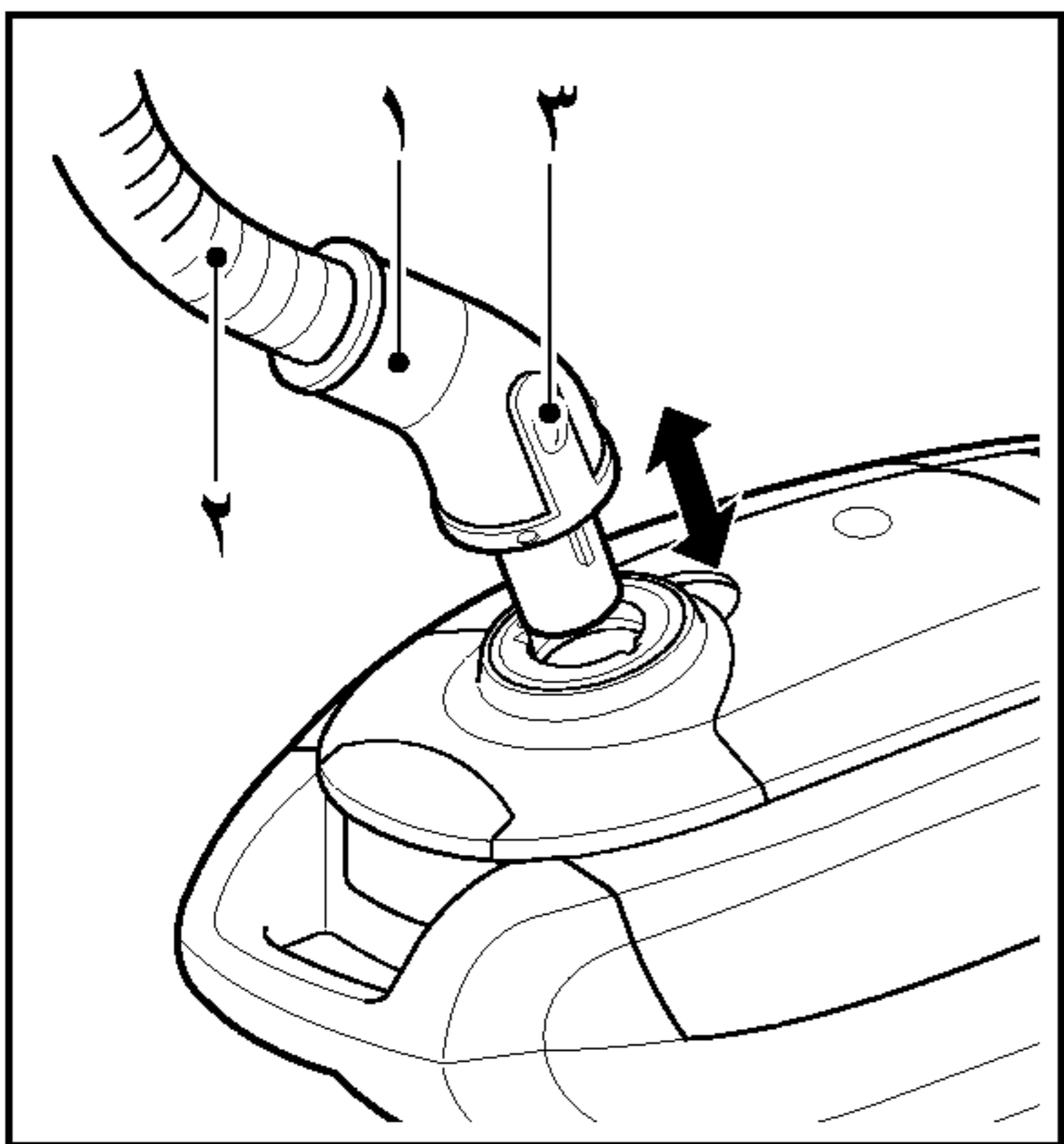
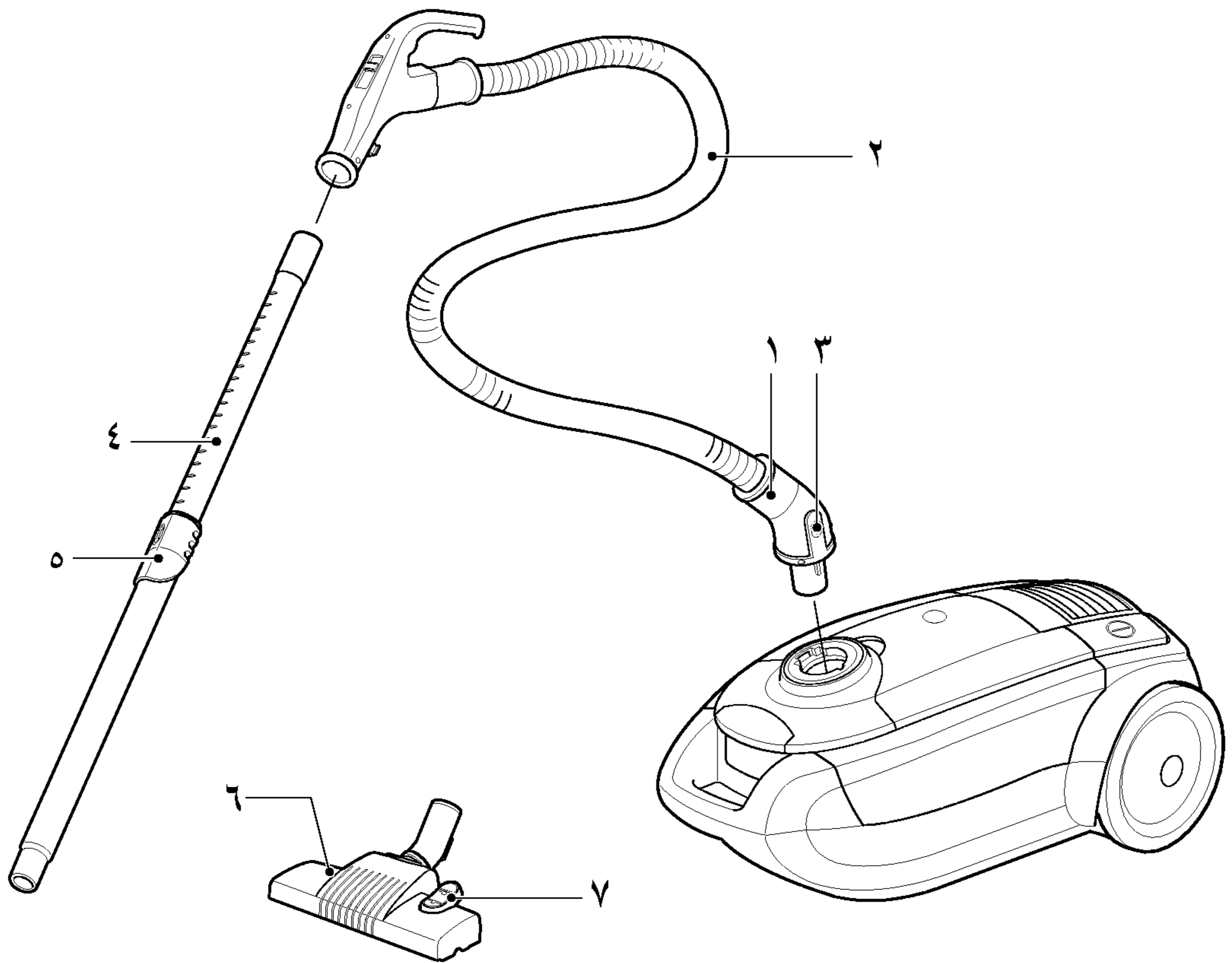
### الحمل والتخزين (14)

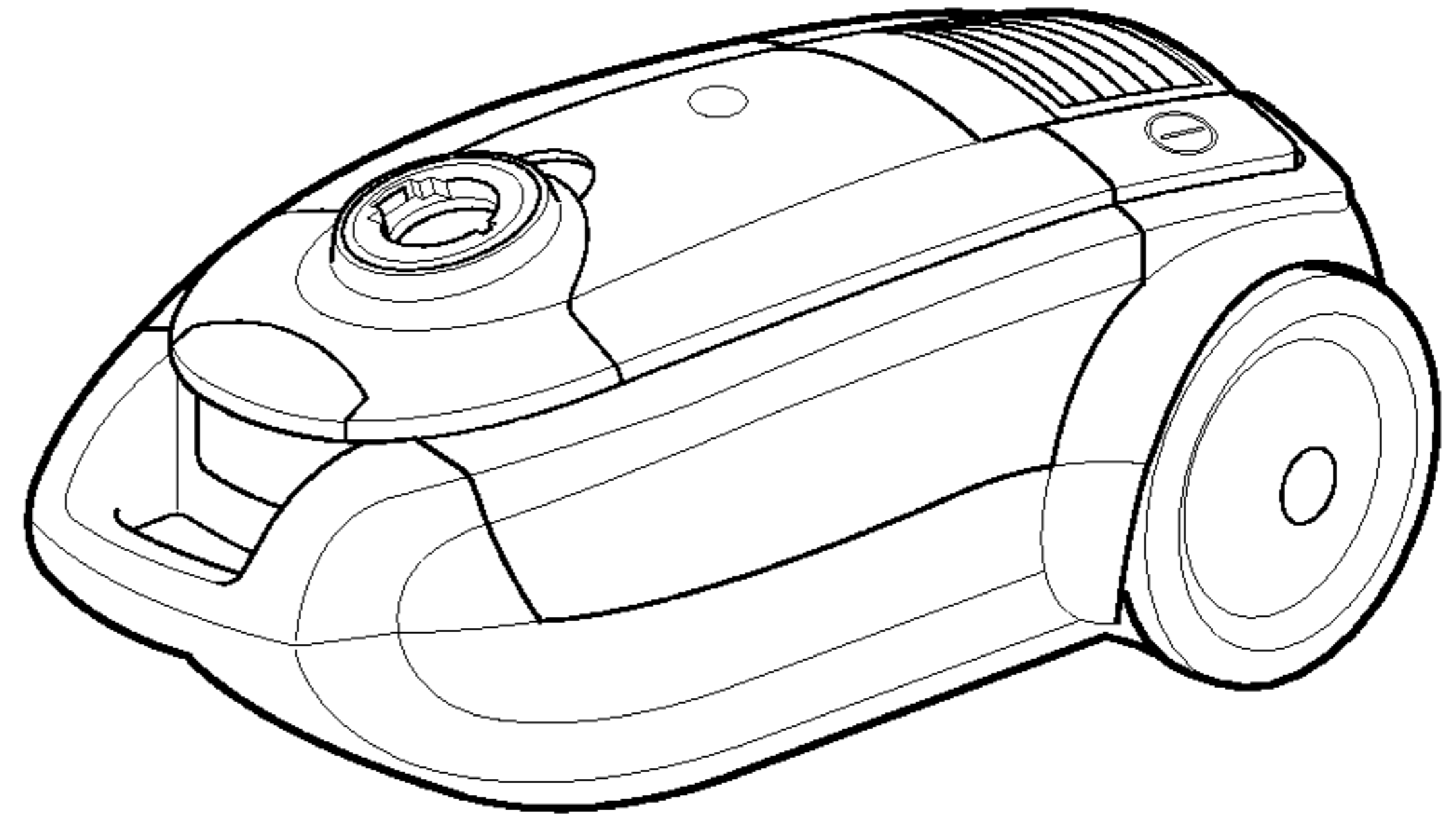
- 1) بعد إيقاف تشغيل الجهاز ونزع توصيلاته، اضغط على الزر (11) للترجيع التلقائي السريع للسلك.
- يمكنك نقل الجهاز أو تخزينه في وضع رأسي بتحريك الخطاف على رأس التنظيف العريضة إلى المشبك الموجود بالجانب الأسفل من الجهاز.

### تغيير كيس الأتربة

- يحتاج كيس الأتربة للتغيير عند ضبط المكنسة إلى أقصى طاقة ممكنة ورأس التنظيف بعيد عن الأرضية ولكن لون إطار مؤشر Bag Full (الكيس ممتلئ) (15) يظهر باللون الأحمر بالكامل.
- يجب تغيير كيس الأتربة حتى إذا لم يكن ممتلئًا في هذا الوقت.
- فقد تكون كمية كبيرة من التراب الناعم قد أدت إلى انسداد فتحات كيس الأتربة.







**V-CB875HTV**

