



# Téléviseur à écran plasma

## MODE D'EMPLOI

Veillez lire attentivement ce mode d'emploi avant d'utiliser le téléviseur. Conservez-le pour une consultation future. Notez le numéro de modèle et le numéro de série du téléviseur. Ces numéros figurent sur l'étiquette apposée sur la face arrière de l'appareil. Indiquez ces numéros à votre revendeur lorsque l'appareil doit faire l'objet d'une réparation.

Numéro de modèle :

Numéro de série :

# Consignes de sécurité

## AVERTISSEMENT

**Evitez d'exposer le téléviseur à la lumière du soleil ou de l'installer près d'une source de chaleur (convecteurs, cuisinière...).**

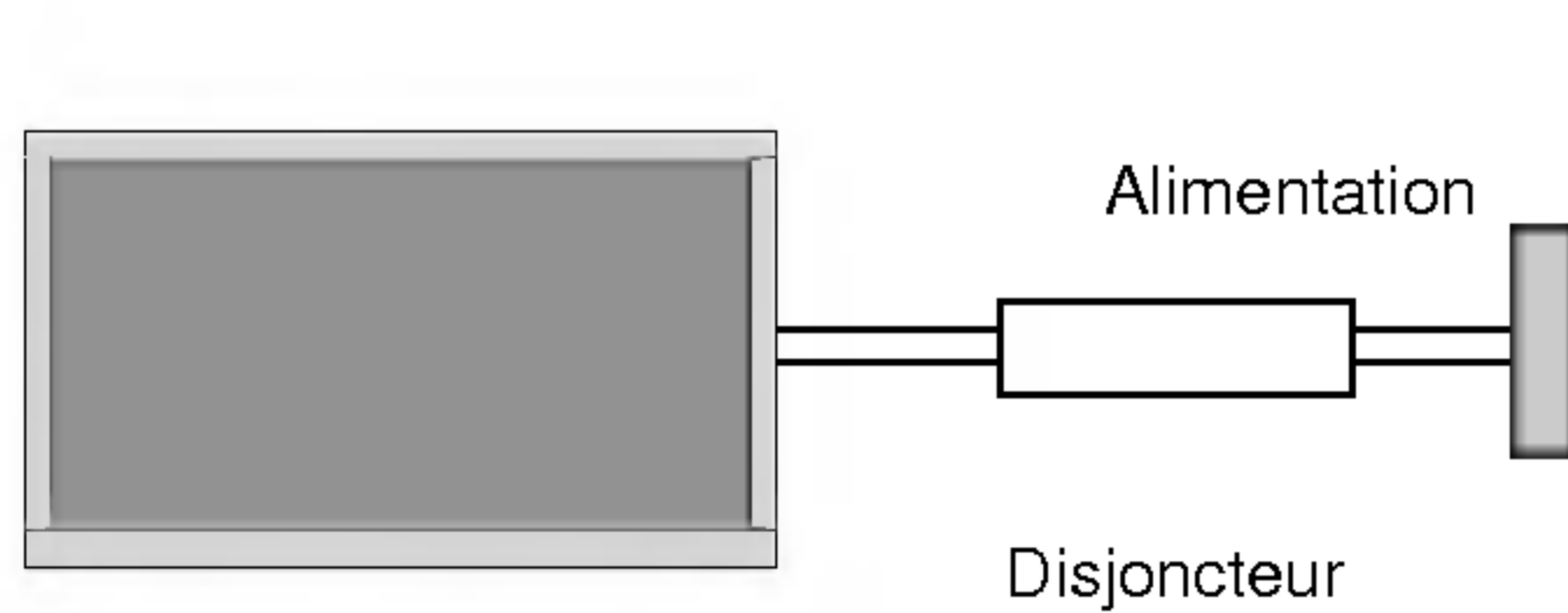
- Vous risqueriez de provoquer un incendie.

**N'utilisez pas le téléviseur dans un endroit humide ou susceptible d'être humide, comme une salle de bain.**

- Vous risqueriez de provoquer un incendie ou de recevoir une décharge électrique.

**Recourbez le câble d'antenne entre l'intérieur et l'extérieur du bâtiment pour éviter les infiltrations d'eau.**

- L'eau pourrait endommager le téléviseur et occasionner une décharge électrique.



**La prise de raccordement à la terre doit être branchée.**

- Une éventuelle fuite de courant pourrait occasionner une décharge électrique.
- Au cas où le raccordement à la terre ne serait pas possible, un disjoncteur séparé doit être installé par un électricien qualifié.
- Ne reliez pas la masse à la ligne téléphonique, au paratonnerre ou aux conduites de gaz.

**Cet appareil ne doit pas être soumis à des projections d'eau. Ne posez pas de récipients contenant des liquides sur cet appareil.**

**N'insérez aucun objet dans la grille de ventilation.**

- Vous risqueriez de provoquer un incendie ou de recevoir une décharge électrique.

**Ne placez pas d'objets lourds sur le téléviseur.**

- Ces objets pourraient tomber et occasionner de graves blessures à un enfant ou à un adulte.

**N'utilisez pas d'eau pour nettoyer le téléviseur.**

- Vous risqueriez d'endommager le téléviseur ou de recevoir une décharge électrique.

**En cas de dégagement de fumée ou d'odeur suspecte, éteignez le moniteur, débranchez-le, puis contactez votre revendeur ou le service après-vente.**

- Vous risqueriez de provoquer un incendie ou de recevoir une décharge électrique.

**N'essayez pas de réparer le téléviseur vous-même.**

**Contactez votre revendeur ou le service après-vente.**

- Vous risqueriez d'endommager le téléviseur ou de recevoir une décharge électrique.

**En cas d'orage, débranchez le téléviseur et ne touchez pas au câble d'antenne.**

- Vous risqueriez d'endommager le téléviseur ou de recevoir une décharge électrique.

## AVERTISSEMENT

AFIN DE REDUIRE TOUT RISQUE D'INCENDIE OU DE DECHARGE ELECTRIQUE, N'EXPOSEZ PAS CE PRODUIT A LA PLUIE OU LA MOISSURE.

\* Les consignes de sécurité se classent en deux catégories bien distinctes.

**⚠ AVERTISSEMENT** Indique un danger de mort ou un risque de blessures graves.

**⚠ NOTES** Indique un risque de blessures légères ou de dommages matériels.

**⚠ Danger potentiel sous certaines conditions.**

## ⚠ NOTES

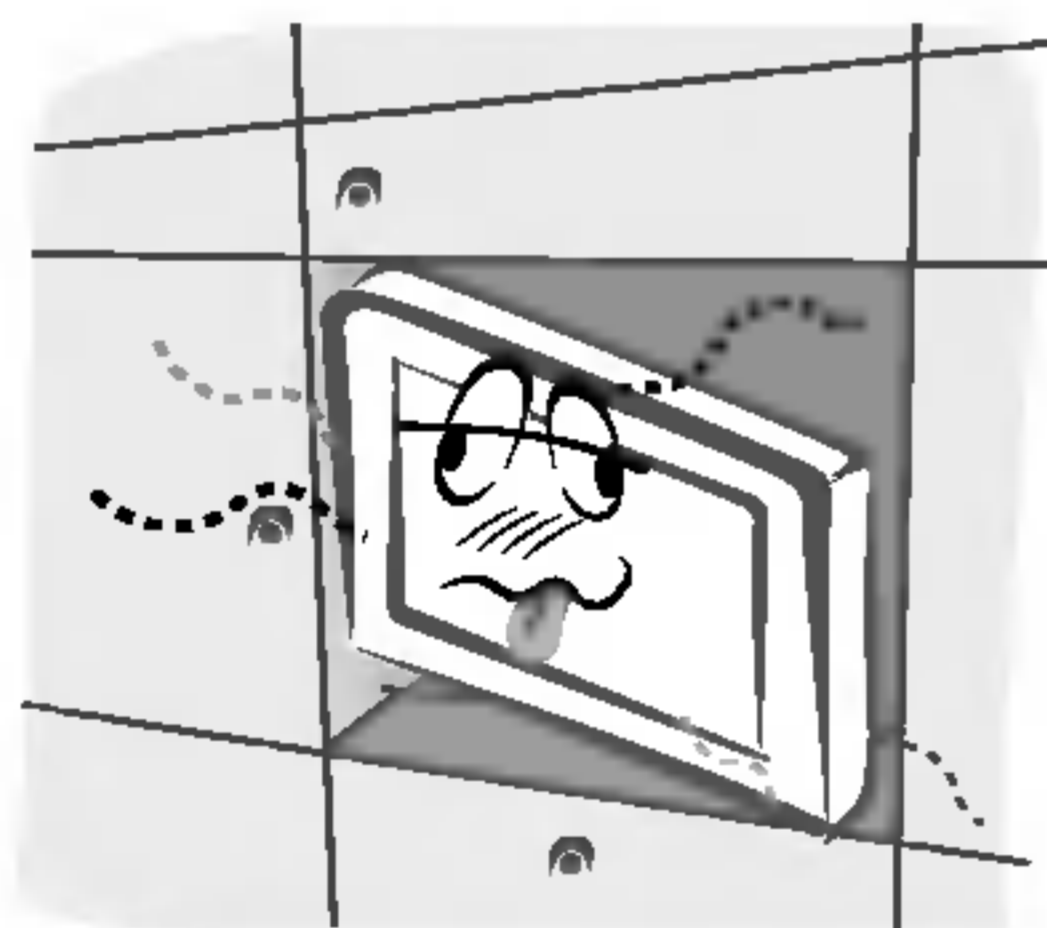
**Ne touchez jamais la fiche d'alimentation avec les mains humides.**

- Vous risqueriez de recevoir une décharge électrique.

**Avant de déplacer l'appareil, débranchez-le de la prise secteur, puis débranchez tous les cordons de raccordement.**

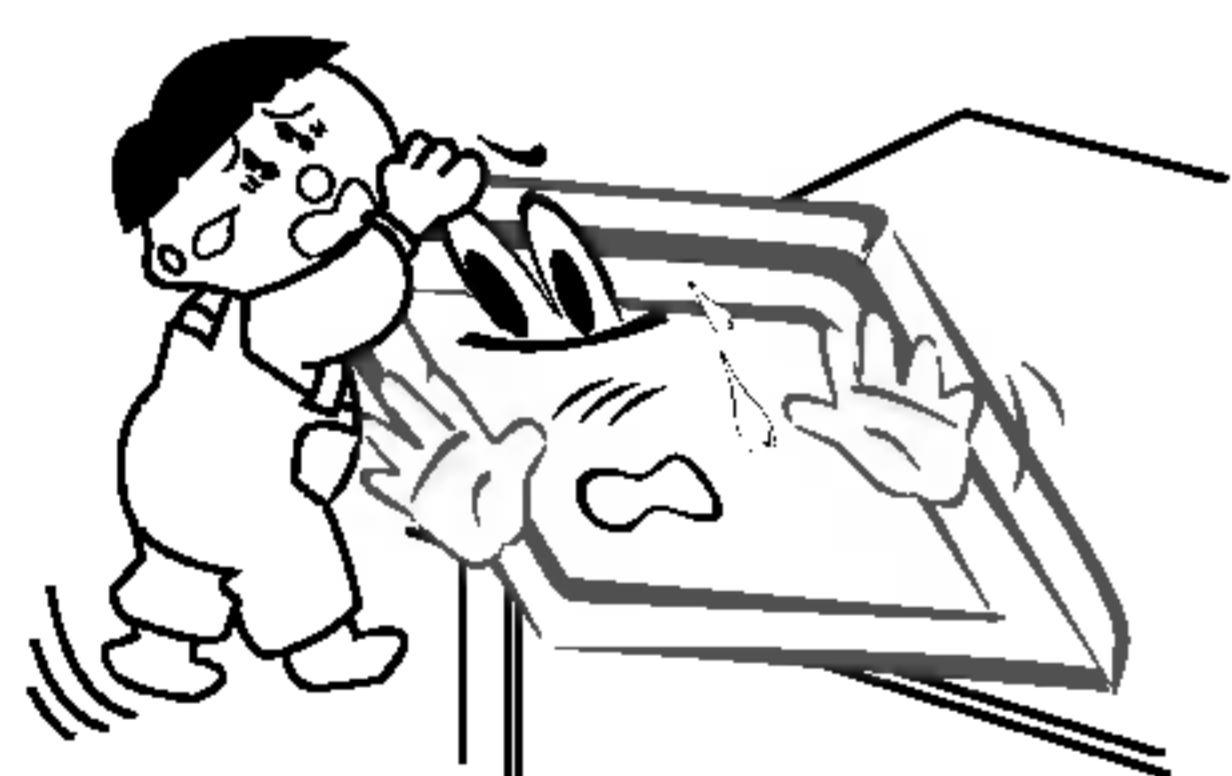
**N'installez pas le téléviseur dans un endroit clos, comme sur une étagère ou dans une bibliothèque.**

- L'appareil doit être correctement ventilé.



**N'installez pas le téléviseur sur le rebord d'une table.**

- L'appareil risquerait de tomber et d'occasionner de graves blessures à un enfant ou à un adulte. Il pourrait en outre être sérieusement endommagé.



**N'installez pas d'antenne extérieure à proximité d'une ligne ou d'un équipement électrique.**

- Vous risqueriez de recevoir une décharge électrique.

**L'espace séparant l'antenne de la ligne doit être suffisant pour qu'elles ne se touchent pas, même en cas de chute de l'antenne.**

- Vous risqueriez de recevoir une décharge électrique.

**Ne tirez pas sur le cordon pour débrancher l'appareil.**

- Vous risqueriez de provoquer un incendie.

**Ne faites pas passer le cordon d'alimentation à proximité de sources de chaleur.**

- Vous risqueriez de provoquer un incendie ou de recevoir une décharge électrique.

**Ne branchez pas l'appareil si la fiche, le cordon, la prise ou les bornes d'alimentation sont endommagés.**

- Vous risqueriez de provoquer un incendie ou de recevoir une décharge électrique.

**Tenez les piles usagées à l'écart des enfants pour éviter qu'ils ne les avalent.**

- En cas d'ingestion, consultez immédiatement un médecin.

**Lorsque vous déplacez le téléviseur muni de ses haut-parleurs, ne le tenez pas par les haut-parleurs.**

- L'appareil risquerait de tomber et d'occasionner de graves blessures à un enfant ou à un adulte. Il pourrait en outre être sérieusement endommagé.

**Débranchez l'appareil avant de le nettoyer. N'utilisez pas de nettoyants liquides ni d'aérosols.**

- Vous risqueriez d'endommager le moniteur ou de recevoir une décharge électrique.

**Faites appel au service après-vente une fois par an pour nettoyer l'intérieur du moniteur.**

- L'accumulation de poussière peut entraîner un dysfonctionnement de l'appareil.

**Respectez une distance entre l'écran et vous d'environ 5 à 7 fois la diagonale de l'écran.**

- Dans le cas contraire, vous risqueriez de ressentir une fatigue visuelle.

**Débranchez le moniteur pendant les périodes d'inutilisation prolongées.**

- L'accumulation de poussière peut provoquer un incendie ou occasionner une décharge électrique en cas de détérioration matérielle ou de fuite de courant.

**Utilisez uniquement les piles indiquées.**

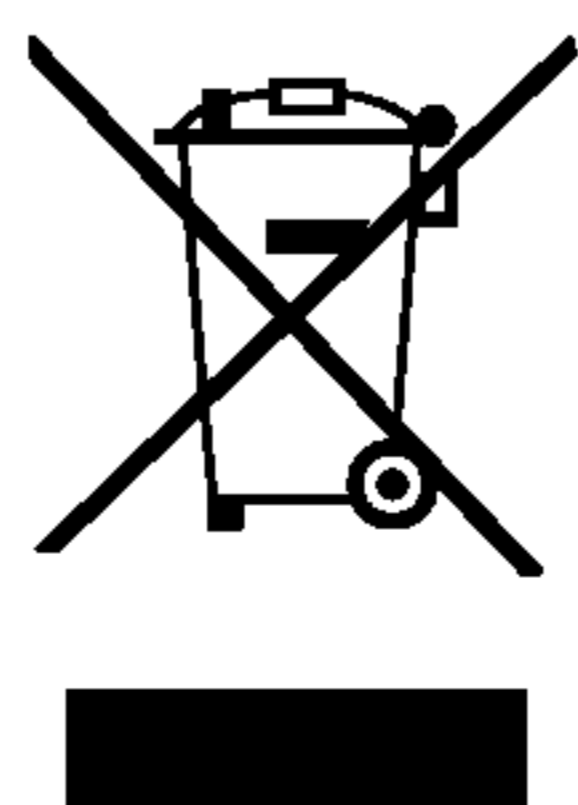
- Vous risqueriez d'endommager le téléviseur ou de recevoir une décharge électrique.



# Sommaire

<b>Avertissements de sécurité</b>		
Consignes de sécurité	2~3	
<b>Introduction</b>		
Description de la télécommande	5~6	
Emplacement et fonctions des commandes	7~8	
<b>Installation</b>		
Options d'affichage d'images provenant d'un équipement externe	9	
Spécifications de l'affichage du téléviseur	10	
HDMI	11	
Accessoires	12	
Installation du téléviseur	13	
<b>Fonctionnement</b>		
Activation du téléviseur	14	
Sélection de la langue pour l'affichage (en option)	14	
Menus écran	15	
<b>Options du menu Emetteur</b>		
Programmation automatique	16	
Programmation manuelle	16	
Mise au point	16	
Attribution d'un nom de station	17	
Amplificateur d'antenne (en option)	17	
Modification de la programmation	17	
Programme favori	17	
Affichage du tableau de programmation	17	
<b>Réglage de l'image</b>		
PSM (Mémorisation des paramètres de l'image)	18	
CSM (mémoire du paramétrage des couleurs)	18	
Réglage manuel de la couleur	18	
<b>XD</b>	18	
sRGB	18	
ACM (Gestion des couleurs active)	18	
Réglage de l'image	18	
<b>Réglage du son</b>		
SSM (Mémorisation des paramètres du son)	18	
BBE	18	
Contrôle automatique du volume (AVL)	18	
Réglage du son	18	
Haut-parleurs du téléviseur	19	
Sélection du mode stéréo/bilingue	19	
Réception du son NICAM (en option)	19	
<b>Options du menu Heure</b>		
Réglage de l'horloge	19	
Réglage de la fonction On/Off Timer (Mise sous/hors tension automatique)	19	
Mise en veille automatique	19	
Mise en veille	19	
<b>Menu SPECIAL</b>		
Verrouillage	20	
ISM Méthode (Méthode ISM)	20	
Mode eco. (Economie d'énergie)	20	
<b>XD</b> Démo	20	
<b>Menu ECRAN</b>		
Réglage automatique	20	
Configuration manuelle	20	
Sélection du mode VGA/XGA élargi	20	
Format d'image	21	
Zoom	21	
Screen Position (Position de l'écran)	21	
Cinéma	21	
NR (Réduction du bruit)	21	
Initialisation	21	
<b>Télétexte (selon les modèles)</b>		
Selection de la langue du mode Télétexte	21	
Pour activer/désactiver le télétexte	21	
Texte SIMPLE (en option)	22	
TOPTXT (en option)	22	
FASTEXT	22	
Fonctionnalités avancées	22	
<b>Divers</b>		
Programmation de la télécommande (en option)	23~25	
Dépannage	26	
Caractéristiques	27	

Veillez lire attentivement ce mode d'emploi et le conserver pour consultation ultérieure.



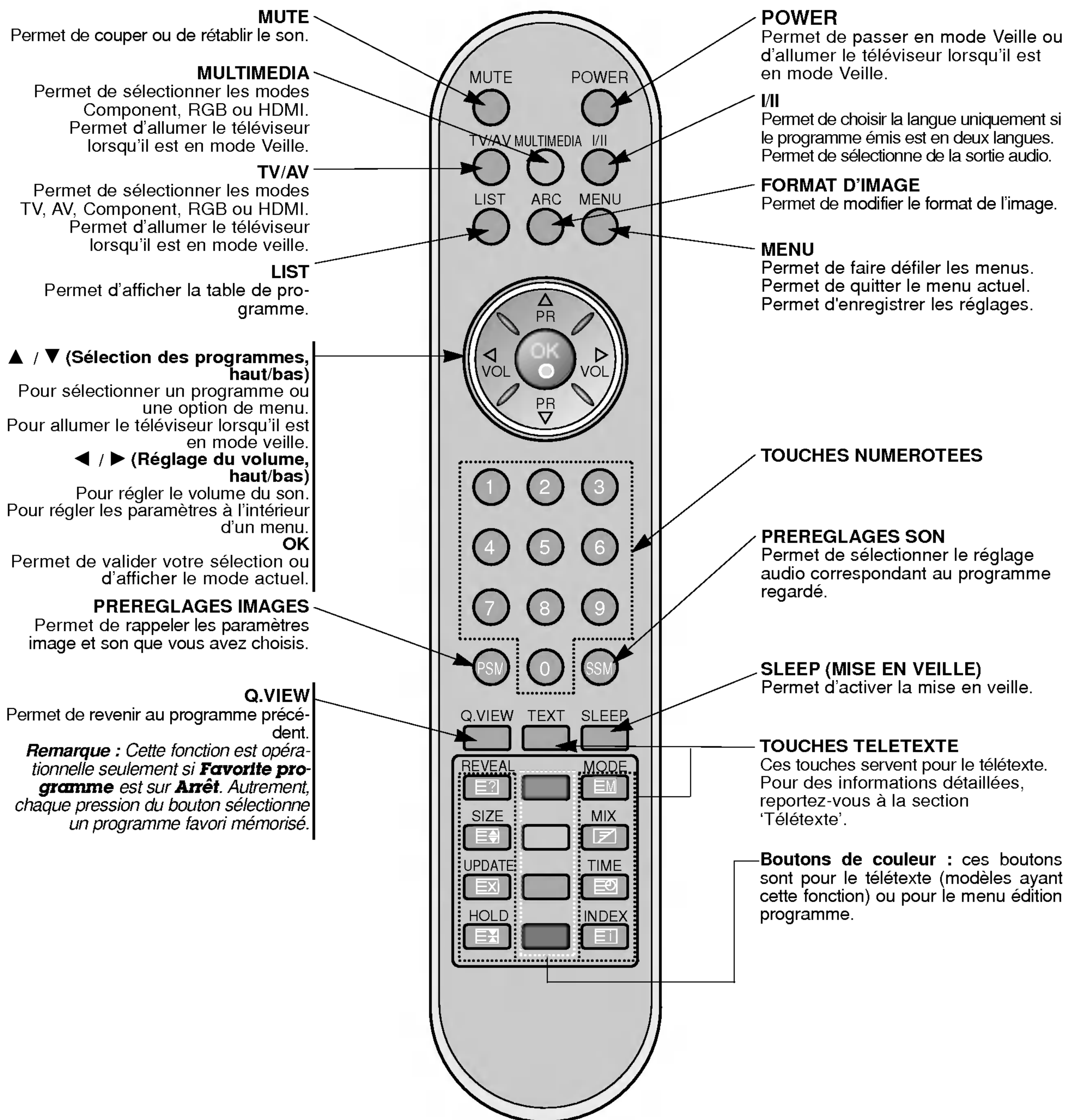
#### Élimination de votre ancien appareil

1. Ce symbole, représentant une poubelle sur roulettes barrée d'une croix, signifie que le produit est couvert par la directive européenne 2002/96/EC.
2. Les éléments électriques et électroniques doivent être jetés séparément, dans les vide-ordures prévus à cet effet par votre municipalité.
3. Une élimination conforme aux instructions aidera à réduire les conséquences négatives et risques éventuels pour l'environnement et la santé humaine.
4. Pour plus d'information concernant l'élimination de votre ancien appareil, veuillez contacter votre mairie, le service des ordures ménagères ou encore la magasin où vous avez acheté ce produit.



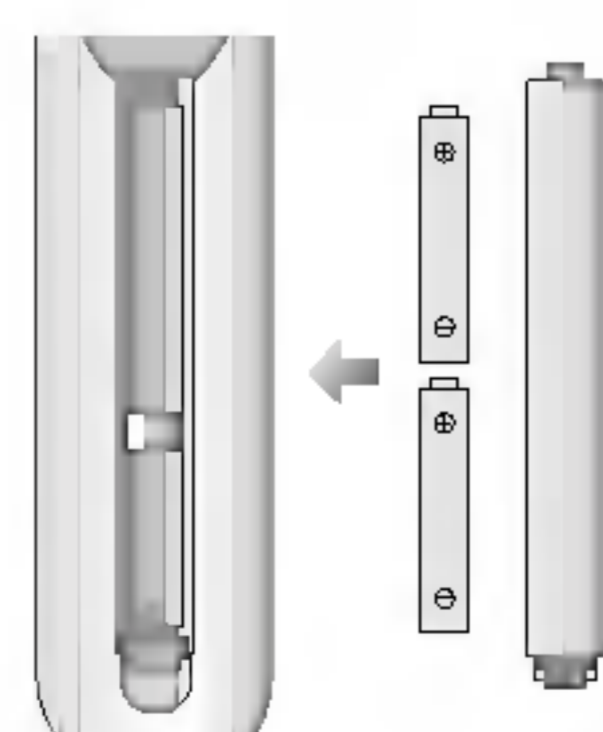
# Description de la télécommande

- Lorsque vous utilisez la télécommande, orientez-la vers le capteur situé sur le téléviseur.
- La télécommande peut présenter un dysfonctionnement si vous l'utilisez dans un environnement très lumineux.



FRANÇAIS

## Insertion des piles

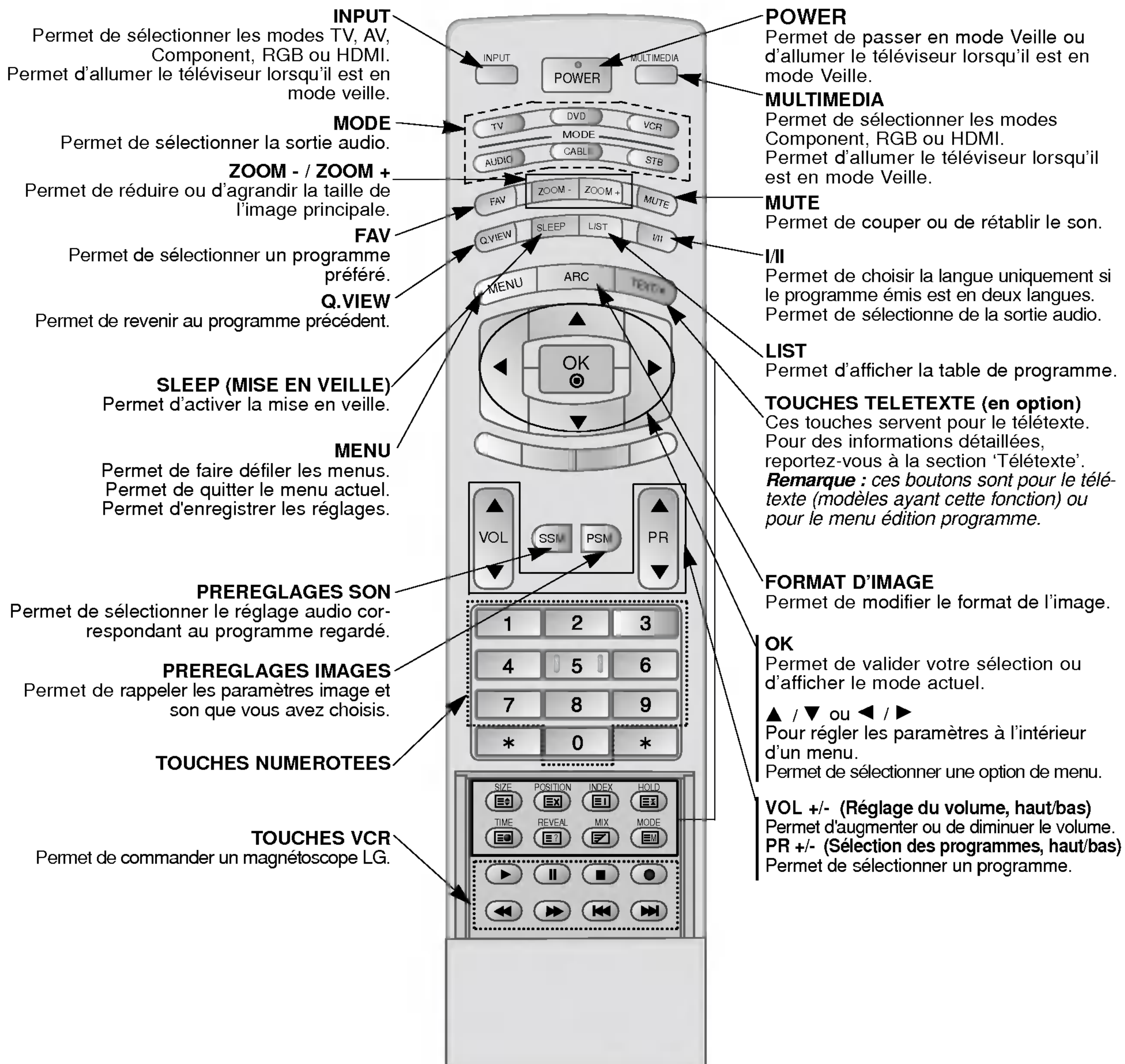


- Ouvrez le capot du compartiment à piles à l'arrière de la télécommande.
- Utilisez deux piles alcalines de 1,5 V de type AAA. Ne mélangez pas une pile neuve avec une pile usagée.
- Insérez les piles en respectant la polarité.

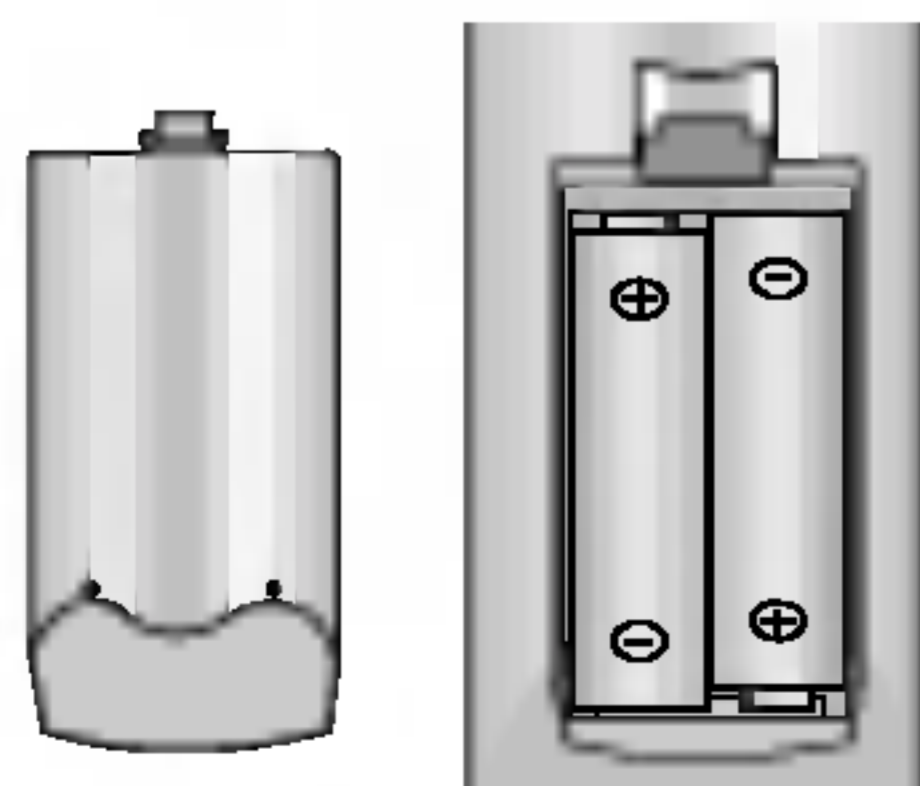


# Description de la télécommande

- Lorsque vous utilisez la télécommande, orientez-la vers le capteur situé sur le téléviseur.
- La télécommande peut présenter un dysfonctionnement si vous l'utilisez dans un environnement très lumineux.



## Insertion des piles



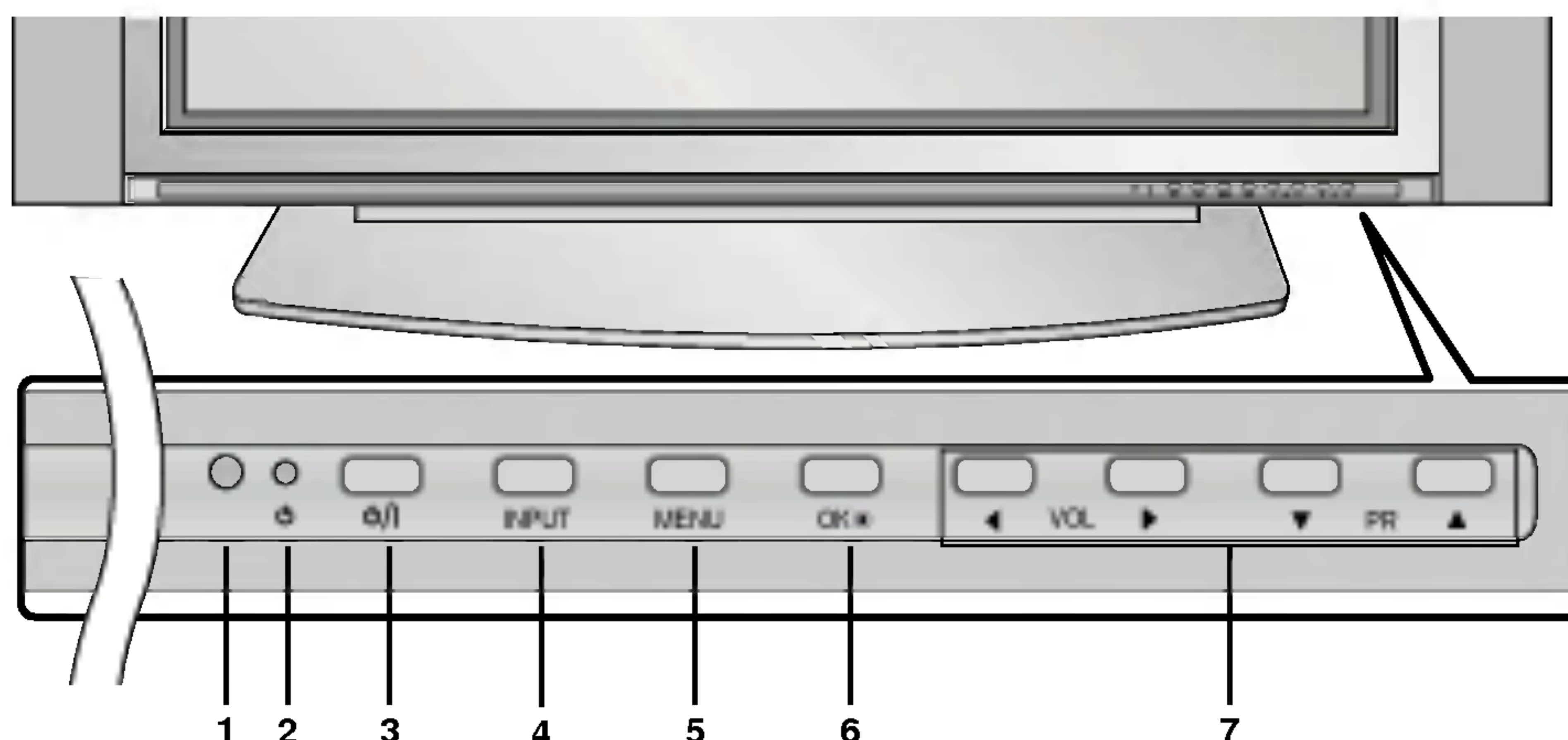
- Ouvrez le capot du compartiment à piles à l'arrière de la télécommande.
- Utilisez deux piles alcalines de 1,5 V de type AA. Ne mélangez pas une pile neuve avec une pile usagée.
- Insérez les piles en respectant la polarité.



# Emplacement et fonctions des commandes

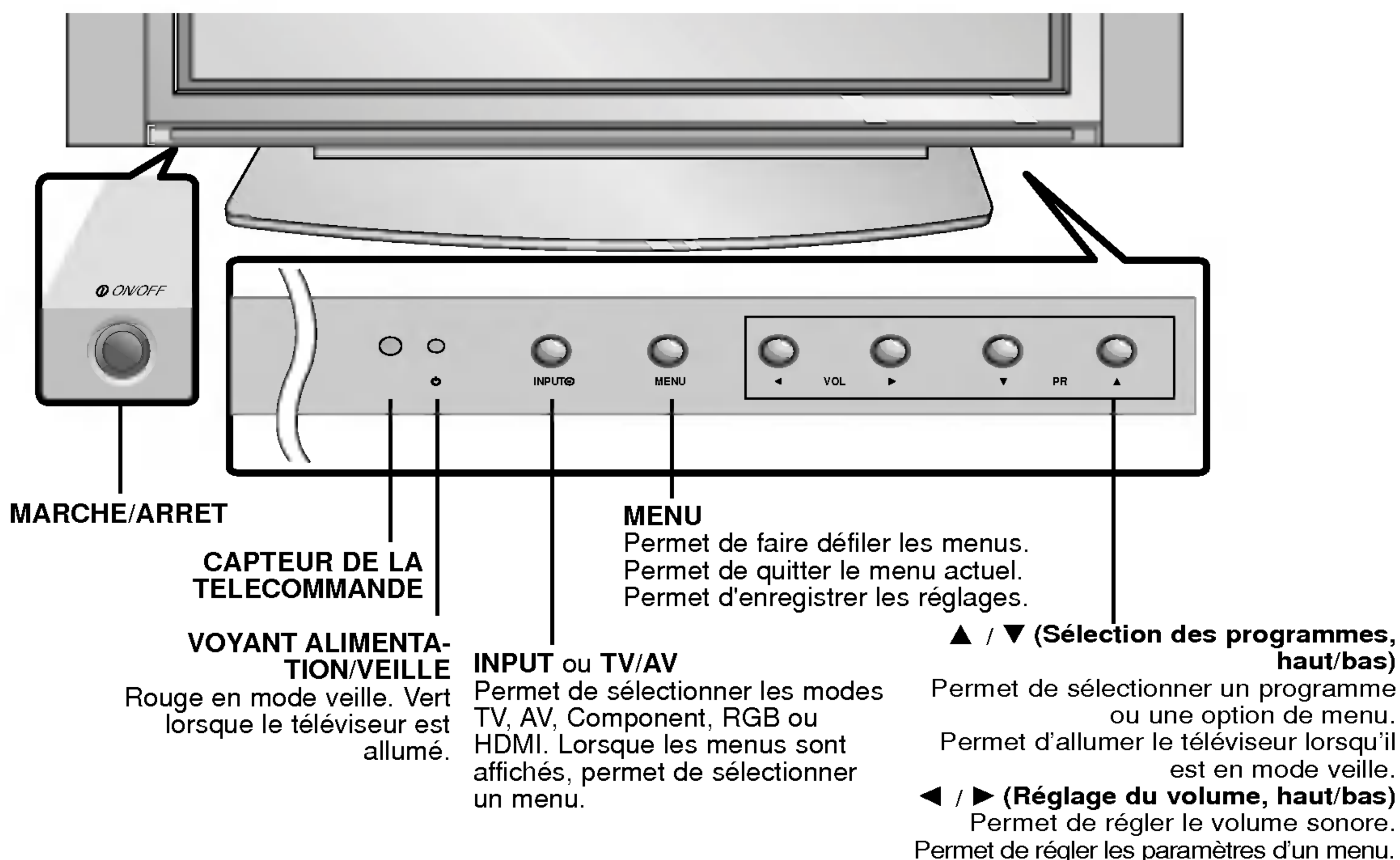
< Façade >

## Série 42PX3RV



- |  |  |
|--|--|
| <p><b>1. CAPTEUR DE LA TELECOMMANDE</b></p> <p><b>2. VOYANT ALIMENTATION/VEILLE</b><br/>Rouge en mode veille. Vert lorsque le téléviseur est allumé.</p> <p><b>3. MARCHE/ARRET</b><br/>Permet d'allumer le téléviseur lorsqu'il est en mode veille.</p> <p><b>4. INPUT ou TV/AV</b><br/>Permet de sélectionner les modes TV, AV, Component, RGB ou HDMI.<br/>Permet d'allumer le téléviseur lorsqu'il est en mode veille.</p> <p><b>5. MENU</b><br/>Permet de faire défiler les menus.</p> | <p>Permet de quitter le menu actuel.<br/>Permet d'enregistrer les réglages.</p> <p><b>6. OK</b><br/>Permet de valider votre sélection ou pour afficher le mode actuel.</p> <p><b>7. ▲ / ▼ (Sélection des programmes, haut/bas)</b><br/>Permet de sélectionner un programme ou une option de menu.<br/>Permet d'allumer le téléviseur lorsqu'il est en mode veille.</p> <p><b>◀ / ▶ (Réglage du volume, haut/bas)</b><br/>Permet de régler le volume sonore.<br/>Permet de régler les paramètres d'un menu.</p> |
|--|--|

## Série 42PX2RV

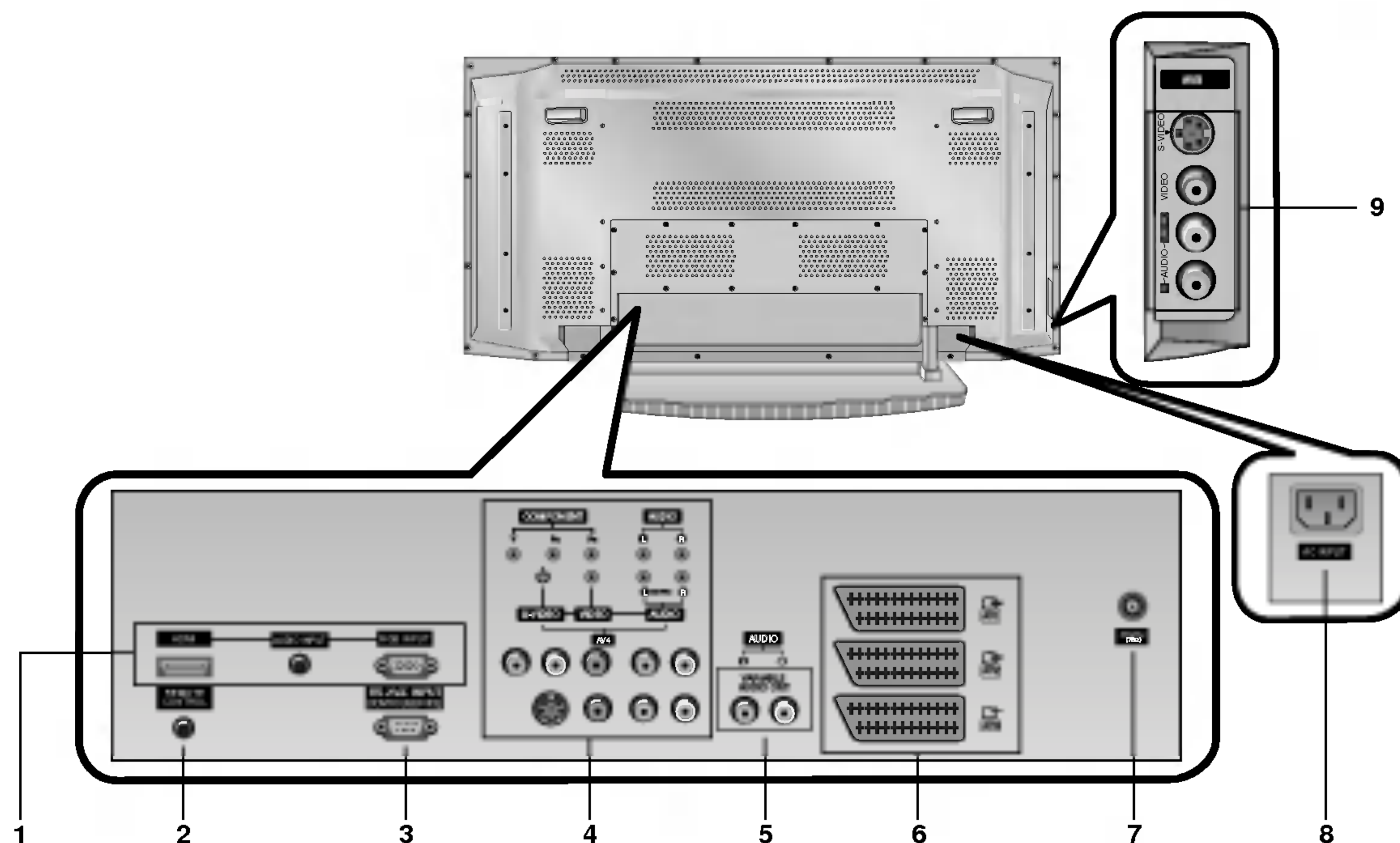




# Emplacement et fonctions des commandes

- Voici une représentation simplifiée de la façade.
- Le matériel représenté peut être quelque peu différent de votre téléviseur.

< Face arrière >



**1. HDMI(DVI VIDEO) / ENTREE AUDIO / ENTREE RGB**  
Connecter la prise externe du téléviseur à la prise entrée du PC situé au dos de l'appareil.

**2. TELECOMMANDE**

**3. ENTREE RS-232C (COMMANDE / MAINTENANCE)**  
Connecter le câble du PC aux prises RS-232C situées à l'arrière de l'appareil.

**4. ENTREE AUXILIAIRE**  
Branchez le lecteur DVD sur les entrées vidéo composante (entrées DVD) Y, P<sub>B</sub>, P<sub>R</sub> et sur les entrées audio du téléviseur.

**ENTREES AUDIO / VIDEO (AV4)**

Raccordez les sorties audio/vidéo des appareils externes à ces prises.

**PRISES D'ENTREE S-VIDEO / AUDIO**

Raccordez la prise de sortie vidéo d'un magnétoscope S-VIDEO à une prise **S-VIDEO**.

Raccordez les prises de sortie audio du magnétoscope S-VIDEO aux prises audio comme dans **AV4**.

**5. SORTIES AUDIO**

**6. Prise Pétitel**  
Reliez la prise Pétitel du magnétoscope à la prise Pétitel du rétroprojecteur.

**Remarque :**

- a. Si vous souhaitez utiliser le câble de scart d'Euro, vous devez utiliser le câble à paires torsadées de scart Euro.
- b. Si un signal S-VHS est envoyé sur l'entrée Pétitel 2 (AV 2), vous devez passer en mode S-Video 2 (Y/C).

**7. Prise antenne**

**8. PRISE ALIMENTATION**

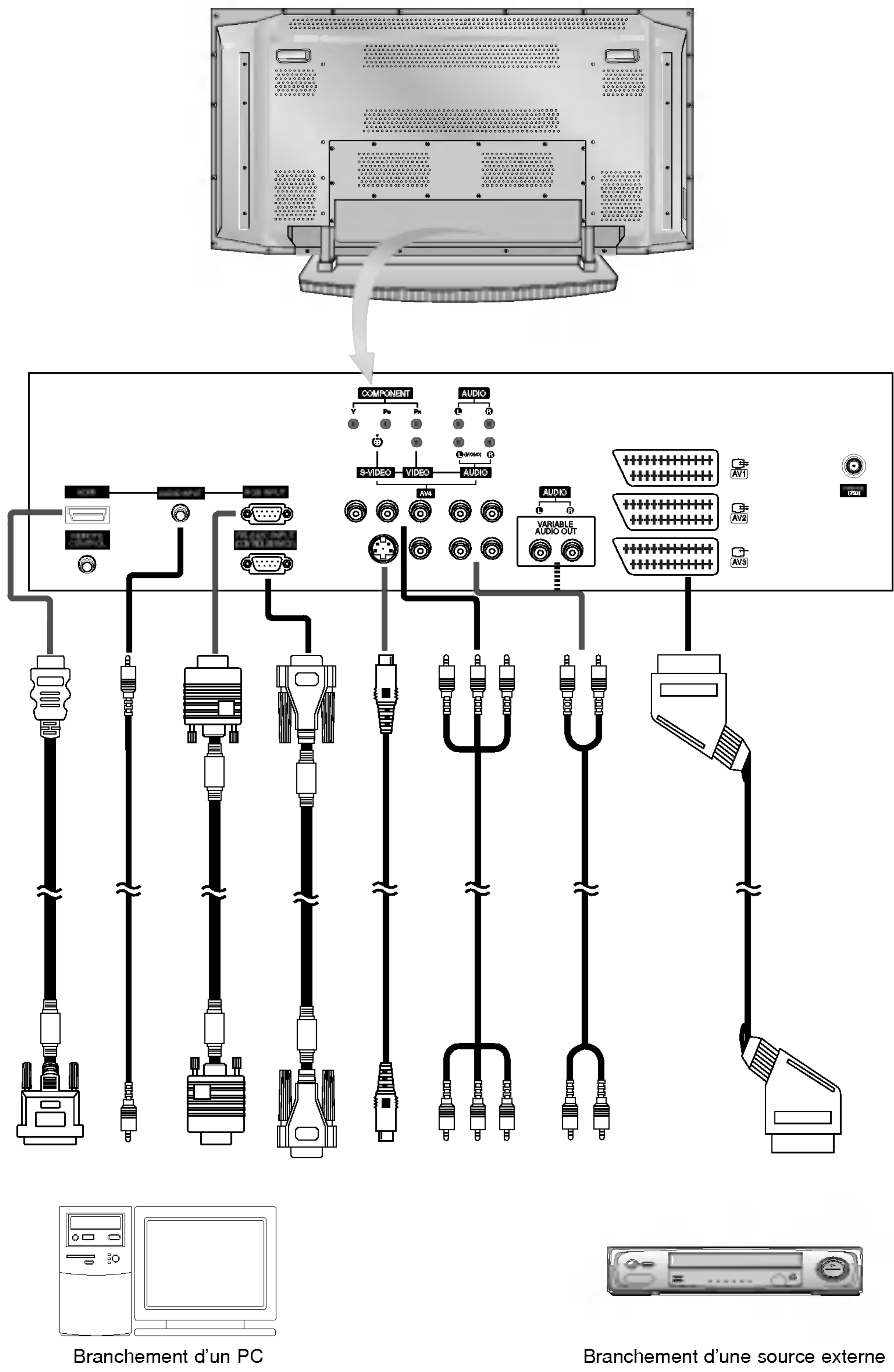
Ce téléviseur doit être relié à une prise d'alimentation secteur alternatif. Reportez-vous aux caractéristiques d'alimentation à la fin du présent manuel. Ne le branchez jamais sur une prise d'alimentation en courant continu.

**9. ENTREES AUDIO / VIDEO (AV5)  
PRISES D'ENTREE S-VIDEO / AUDIO**



# Options d'affichage d'images provenant d'un équipement externe

< Face arrière >



FRANÇAIS

# Spécifications de l'affichage du téléviseur

## Mode RGB / HDMI

Résolution	Fréquence horizontale (KHz)	Fréquence verticale (Hz)
640x350	31.468	70.09
	37.861	85.08
720x400	31.469	70.08
	37.927	85.03
640x480	31.469	59.94
	35.000	66.66
	37.861	72.80
	37.500	75.00
848x480	43.269	85.00
	31.500	60.00
	37.799	70.00
852x480	39.375	75.00
	31.500	60.00
	37.799	70.00
800x600	39.375	75.00
	35.156	56.25
	37.879	60.31
	48.077	72.18
832x624	46.875	75.00
	53.674	85.06
	49.725	74.55
1024x768	48.363	60.00
	56.476	70.06
	60.023	75.02
1152x864	68.677	85.00
	54.348	60.05
	63.995	70.01
1152x870	67.500	75.00
	68.681	75.06
1280x960	60.023	60.02
1280x1024	63.981	60.02

Série 42PX3RV  
Série 42PX2RV

### • Component/HDMI Input signal

Mode \ Terminal	Component	RGB (DTV)	HDMI (DTV)
480i	o	x	x
576i	o	x	x
480p	o	o	o
576p	o	o	o
720p	o	o	o
1080i	o	o	o





- HDMI™, le logo HDMI et le nom High-Definition Multimedia Interface sont des marques ou des marques déposées de HDMI Licensing.
- Ce téléviseur peut recevoir des signaux HDMI (High-Definition Multimedia Interface – Interface multimédia haute définition) ou DVI (Input of Digital Visual Interface – Entrée visuelle numérique).
- Ce téléviseur accepte le protocole HDCP (High-bandwidth Digital Contents Protection – Protection du contenu numérique à large bande) en mode TV (480p, 720p, 1080i).
- Lorsque vous branchez un équipement HDMI/DVI (lecteur DVD, décodeur ou PC) compatible avec la fonction Auto HDMI/DVI, celui-ci est détecté et reconnu (la résolution standard de (640 x 480p) est automatiquement sélectionnée). Une fois les informations propres à l'équipement lues via le protocole DDC (Display Data Channel – Canal des données d'affichage), les données EDID enregistrées dans le téléviseur sont utilisées.
- Pour obtenir une qualité d'image optimale, sélectionnez une résolution de (640 x 480p) sur votre lecteur DVD ou votre décodeur.
- Pour obtenir une image de qualité optimale, sélectionnez une résolution de (640 x 480) en 60 Hz sur la carte graphique.
- Si votre équipement dispose d'une sortie DVI, vous devez utiliser un câble audio séparé. (Reportez-vous au paragraphe <Connexion>).

### How to connect

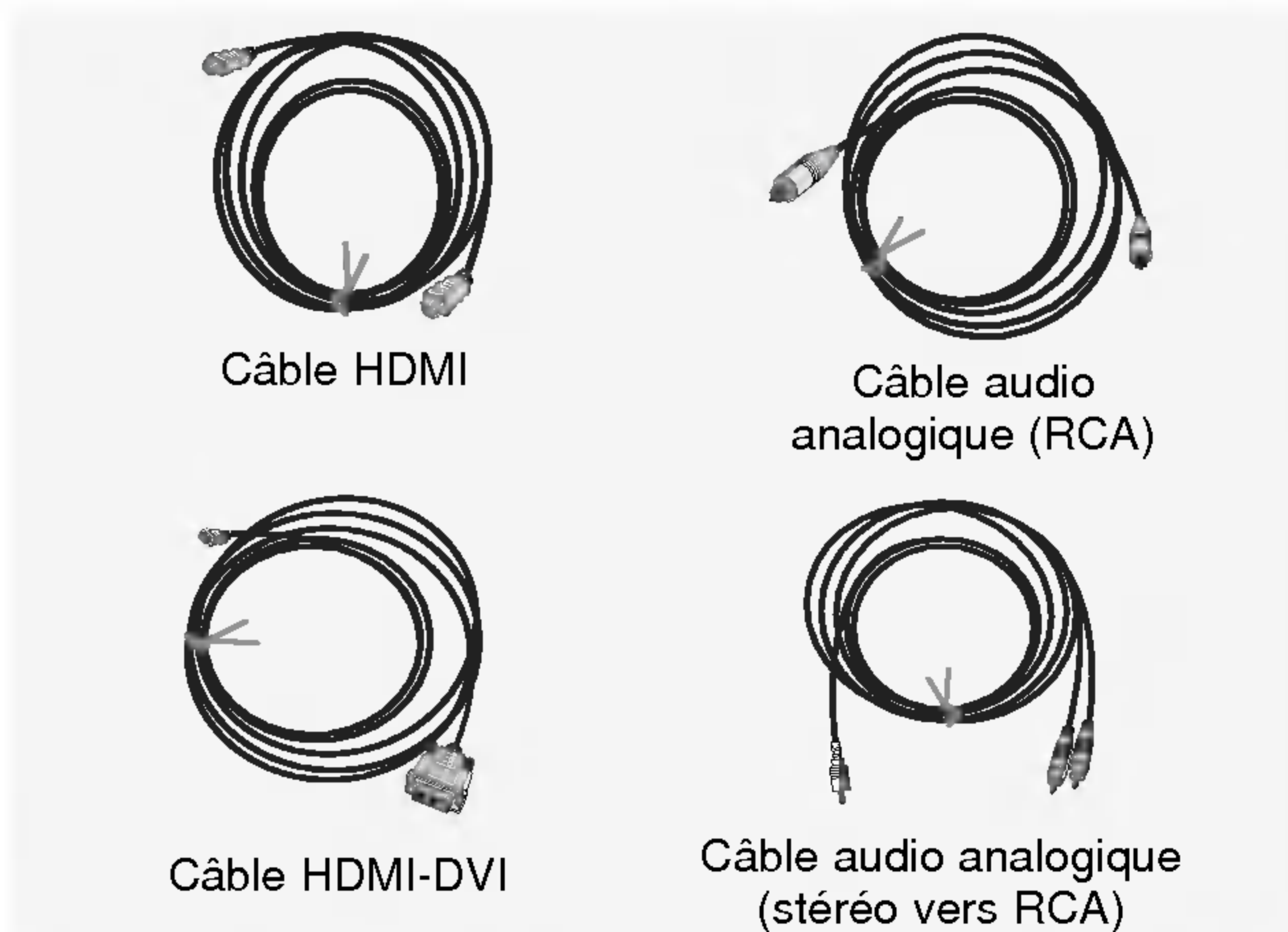
1. Équipements (lecteur DVD ou décodeur) compatibles avec le format HDMI.
  - Si ces équipements disposent d'un connecteur HDMI, branchez-les sur l'écran à l'aide d'un câble HDMI (non fourni).
  - Si les équipements prennent en charge le format Auto HDMI, la résolution de (640 x 480p) est automatiquement sélectionnée. Dans le cas contraire, vous devrez la sélectionner manuellement (reportez-vous au mode d'emploi de votre équipement).
  - Pour obtenir une qualité d'image optimale, sélectionnez une résolution de (640 x 480p) sur votre lecteur DVD ou votre décodeur.
  - Les données vidéo et audio numériques étant transmises simultanément via le protocole HDMI, aucun branchement audio supplémentaire n'est nécessaire.
2. Équipements (lecteur DVD ou décodeur) compatibles avec le format HDMI.
  - Si ces équipements disposent d'un connecteur HDMI, branchez-les sur l'écran à l'aide d'un câble HDMI (non fourni).
  - Si les équipements prennent en charge le format Auto HDMI, la résolution de (640 x 480p) est automatiquement sélectionnée. Dans le cas contraire, vous devrez la sélectionner manuellement (reportez-vous au mode d'emploi de votre équipement).
  - Pour obtenir une qualité d'image optimale, sélectionnez une résolution de (640 x 480p) sur votre lecteur DVD ou votre décodeur.
  - Dans ce cas, vous devrez effectuer un branchement audio séparé. Si votre équipement dispose d'une sortie audio optique numérique, raccordez-la à l'entrée audio RGB/DVI à l'aide d'un câble (non fourni). Le son est alors reproduit sur l'écran.
3. Ordinateur compatible avec le format DVI
  - Si votre ordinateur dispose d'un connecteur DVI, branchez-le sur l'écran à l'aide d'un câble HDMI-DVI (non fourni).
  - Pour obtenir une image de qualité optimale, sélectionnez une résolution de (640 x 480) en 60 Hz sur la carte graphique.
  - Utilisez l'entrée HDMI/DVI (VIDÉO) de l'écran pour effectuer les branchements vidéo, selon la connectique de votre ordinateur.
  - Si la carte graphique de l'ordinateur n'est pas en mesure d'émettre des signaux RVB et DVI simultanément, utilisez uniquement une seule entrée (RGB INPUT ou HDMI/DVI) pour raccorder l'ordinateur à l'écran.
  - Si la carte graphique de l'ordinateur est en mesure d'émettre des signaux RVB et DVI simultanément, sélectionnez le

mode RGB ou HDMI/DVI sur l'écran. (L'autre mode utilise automatiquement la technologie Plug and Play).

- Effectuez les branchements audio. Si l'ordinateur est équipé d'une carte son, procédez aux réglages nécessaires.
- Dans ce cas, vous devrez effectuer un branchement audio séparé. Si votre ordinateur (ou sa carte son) dispose d'une sortie audio optique numérique, raccordez-la à l'entrée audio RGB/DVI à l'aide d'un câble (non fourni). Le son est alors reproduit sur l'écran.

### Référence

#### Exemple de câble (non fourni)



### Utilisation

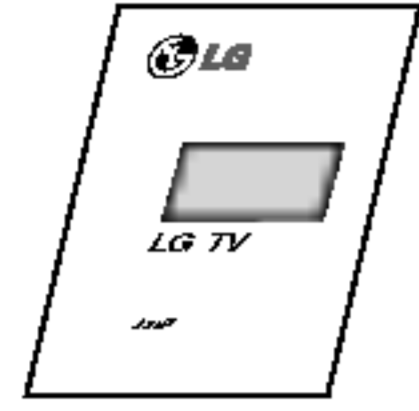
1. Branchez les équipements HDMI/DVI (lecteur DVD ou décodeur) sur le téléviseur.
2. Allumez le téléviseur en appuyant sur la touche **POWER** et les équipements HDMI/DVI à l'aide de leur télécommande.
3. Sélectionnez la source HDMI/DVI dans l'option Main Input du menu PIP/DW.
4. Vérifiez l'image affichée à l'écran. Des problèmes d'affichage liés à la résolution, à l'alignement vertical, au contraste ou à la luminosité peuvent survenir avec les équipements HDMI/DVI. Selon les cas, sélectionnez une autre résolution, modifiez la fréquence de rafraîchissement ou réglez le contraste et la luminosité jusqu'à obtenir une image parfaite. Si la carte graphique ne permet pas de modifier la fréquence de rafraîchissement, remplacez-la ou contactez le fabricant.

### Remarques :

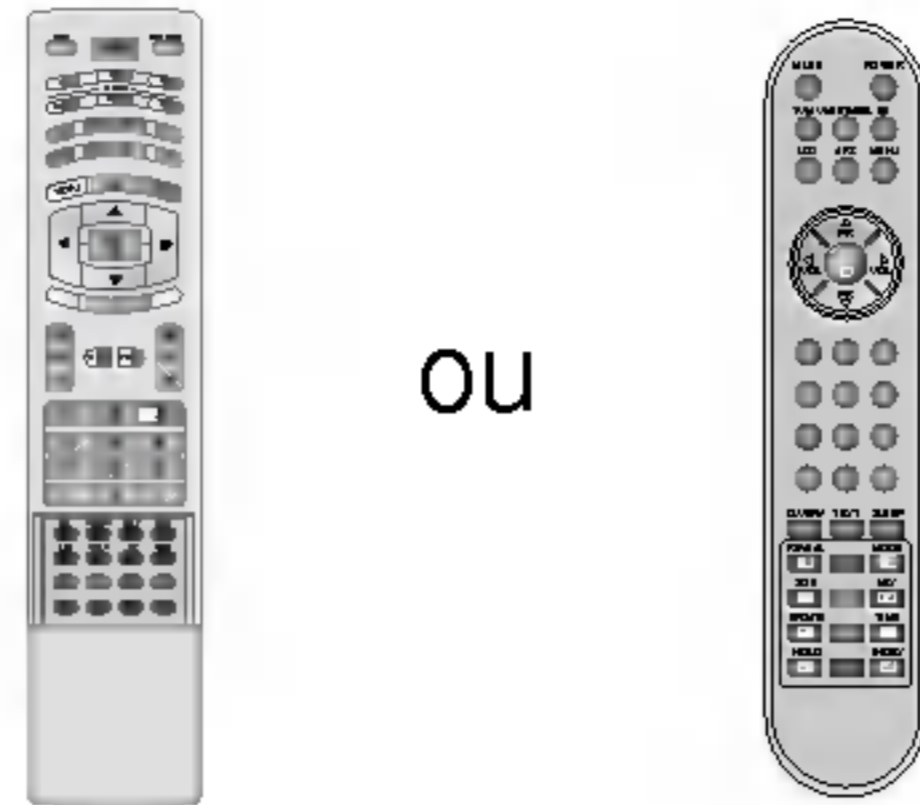
- Avec certaines cartes graphiques, il est possible que le mode DOS ne fonctionne pas si vous utilisez un câble HDMI-DVI.
- Évitez d'afficher une image fixe de façon prolongée. Vous risqueriez de provoquer un effet de rémanence irréparable. Activez l'économiseur d'écran chaque fois que possible.
- Si la carte graphique compatible HDMI/DVI de votre ordinateur utilise une résolution de type VGA, SVGA ou XGA, il est possible que l'image ne soit pas correctement proportionnée ou positionnée sur l'écran. Comme indiqué dans l'illustration ci-dessous, appuyez sur la touche **MENU** pour régler la position de l'image. Si nécessaire, contactez le fabricant de la carte graphique.
- Si votre équipement HDMI/DVI utilise une résolution de 480p, 720p ou 1080i, le téléviseur affiche une image conforme à la norme EIA/CEA-861-B. Si ce n'est pas le cas, reportez-vous au mode d'emploi de l'équipement ou contactez le service après-vente.
- Si l'équipement HDMI/DVI n'est pas connecté ou s'il n'est pas branché correctement, le message "No signal" s'affiche à l'écran. Si le téléviseur ne prend pas en charge le format du signal vidéo émis par votre équipement HDMI/DVI, le message "No signal" s'affiche à l'écran. Reportez-vous au mode d'emploi de l'équipement ou contactez votre service après-vente.



# Accessoires



Mode d'emploi

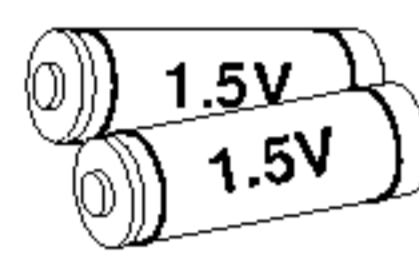


OU

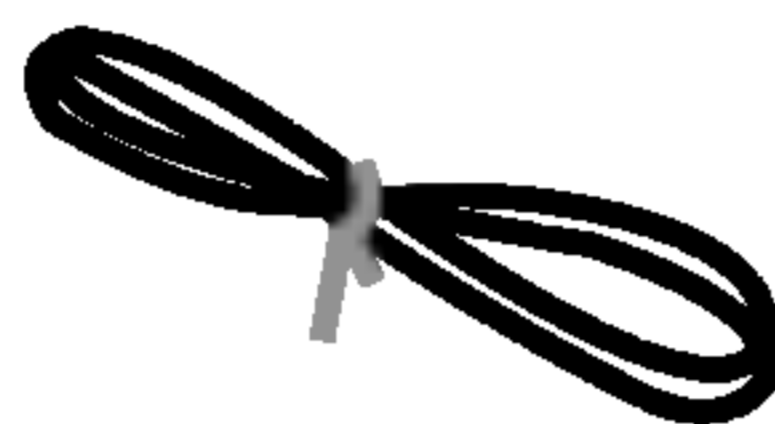
Télécommande



2 pitons



Piles alcalines



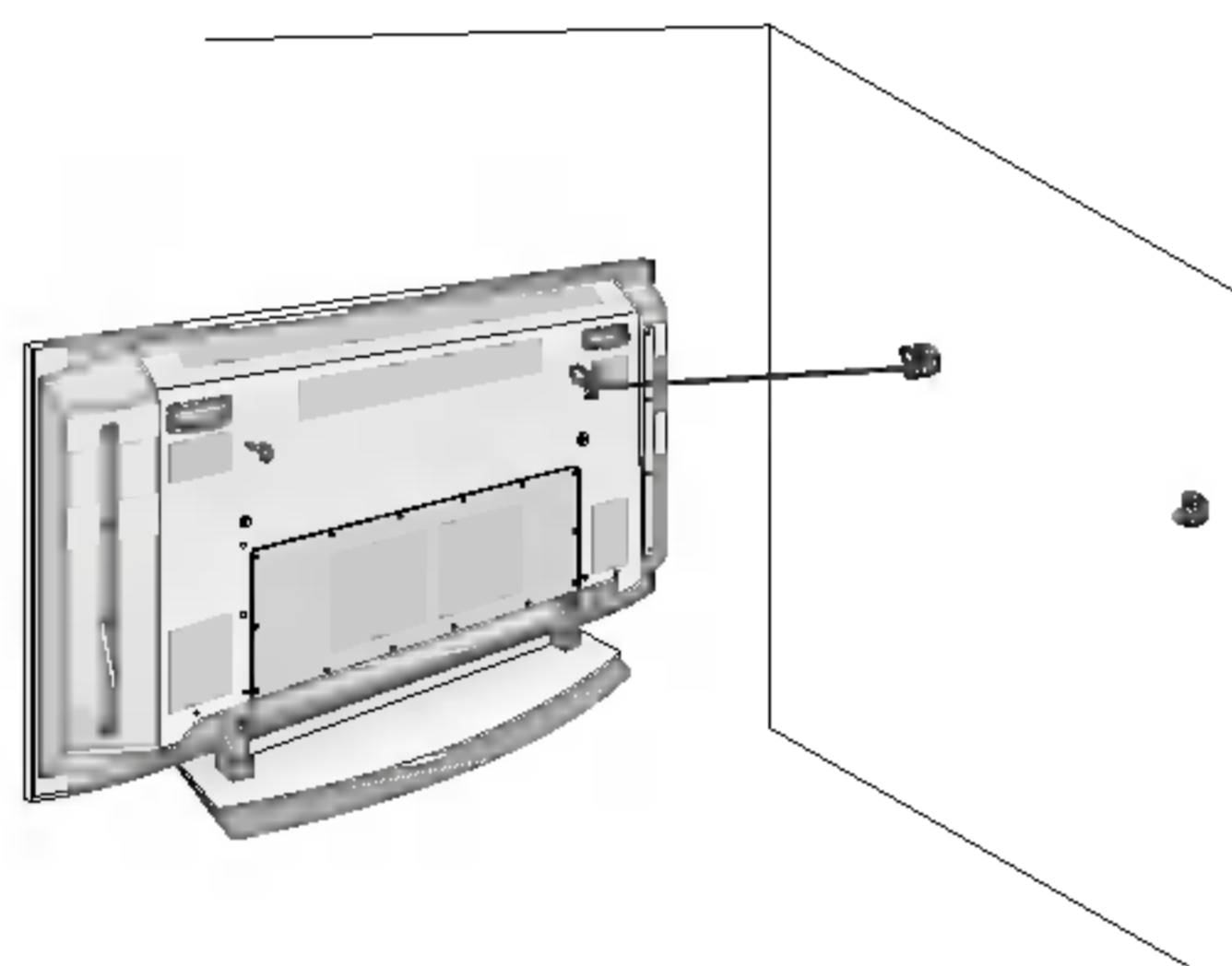
Cordon d'alimentation



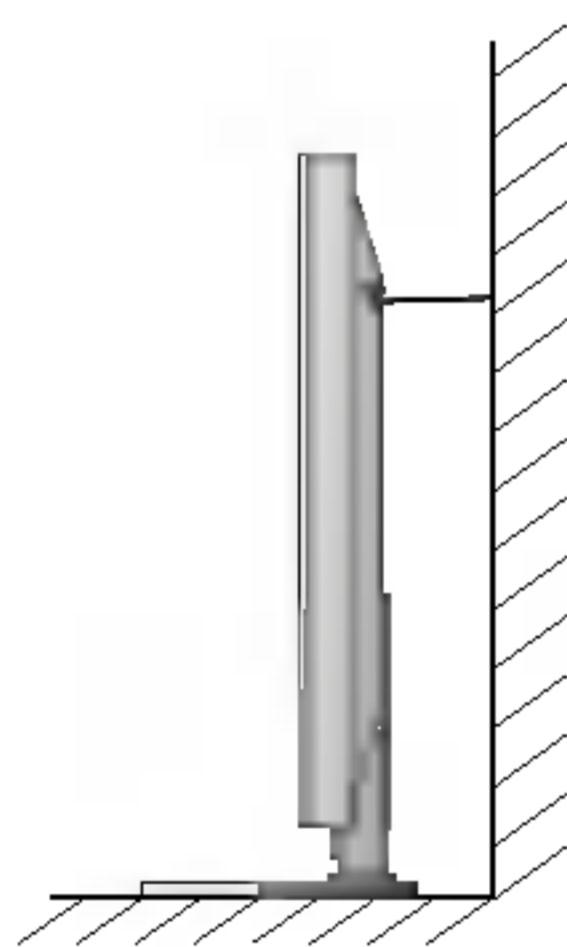
2 équerres murales

## Fixation de l'attache murale pour empêcher toute chute du téléviseur.

- Fixer le téléviseur au mur à l'aide des pitons.



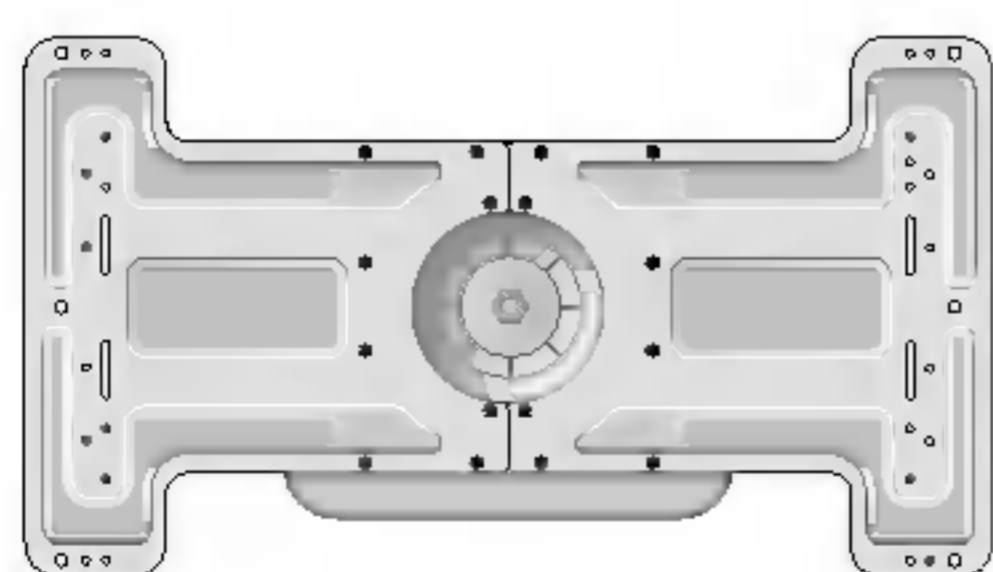
- Ensuite, le téléviseur doit être monté sur un support. Installer les pitons comme indiqué ci-contre. Insérez un boulon à fond dans le trou supérieur de chaque équerre, puis serrez-le fermement. Installez les équerres murales à l'aide de 2 boulons (non fournis), comme illustré ci-dessus. Placez les équerres du téléviseur et les équerres murales à la même hauteur. Assurez-vous que les équerres sont correctement installées.



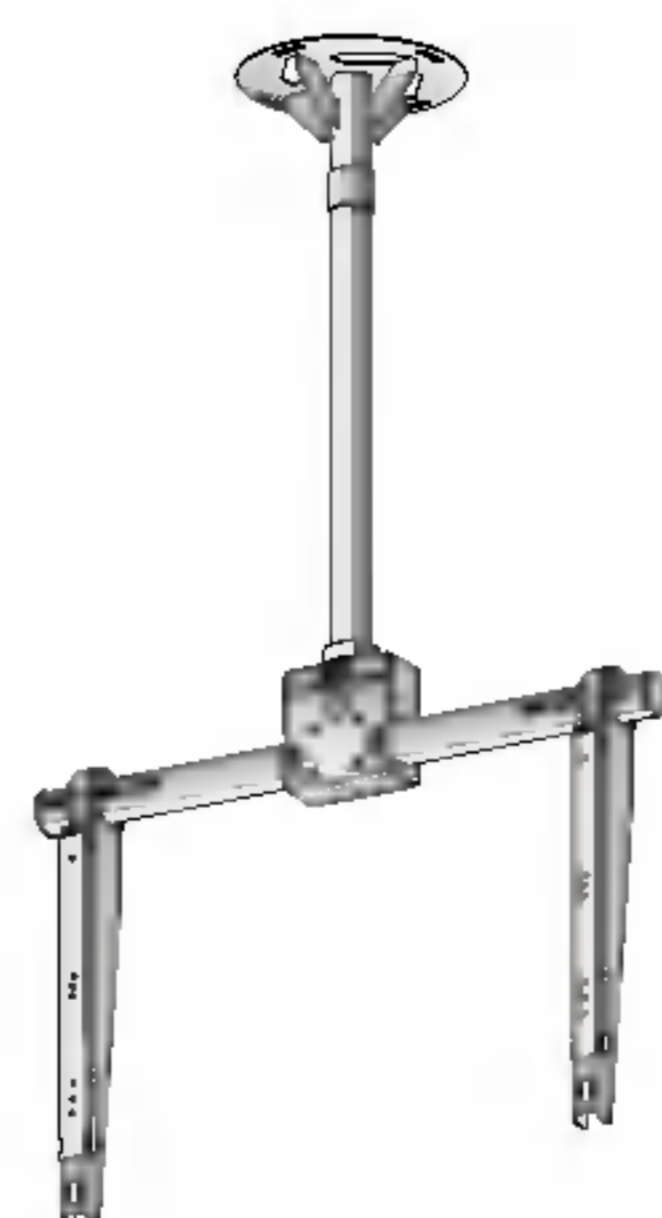
- Fixez l'ensemble téléviseur/support au mur à l'aide de cordelettes renforcées (non fournies), comme illustré ci-dessus.

## Autres accessoires en option

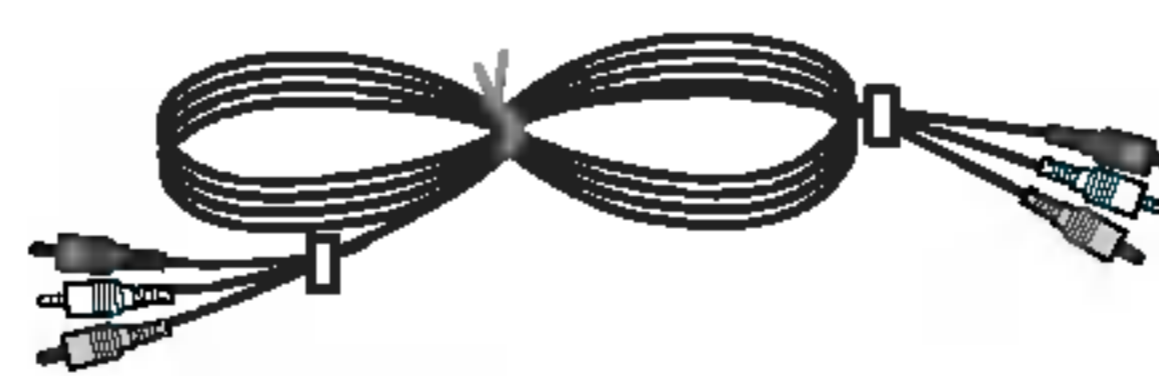
- Les accessoires en option peuvent faire l'objet de modifications ou de remplacements sans préavis.
- Contactez votre revendeur pour vous procurer ces accessoires.



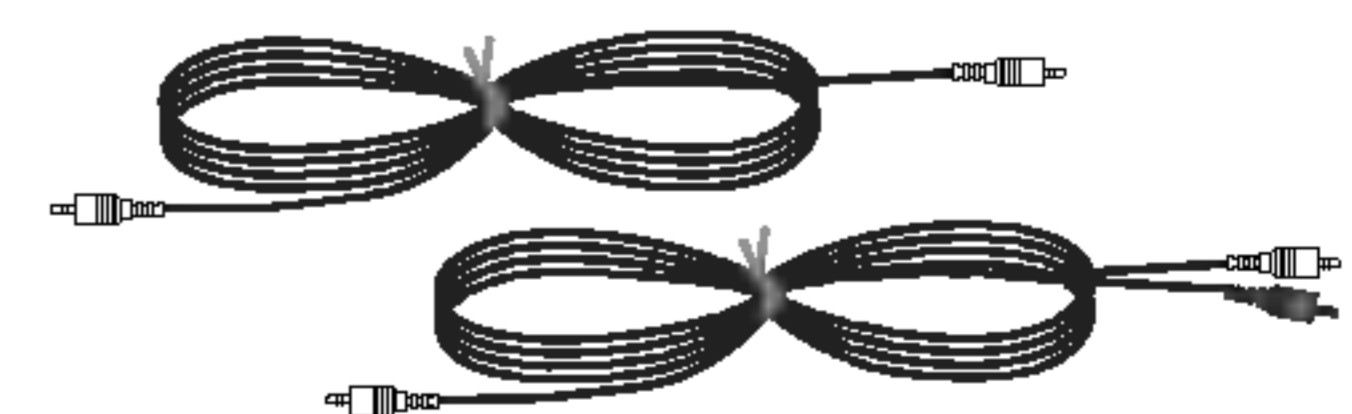
Support de fixation mural inclinable



Support de fixation au plafond



Cordons vidéo



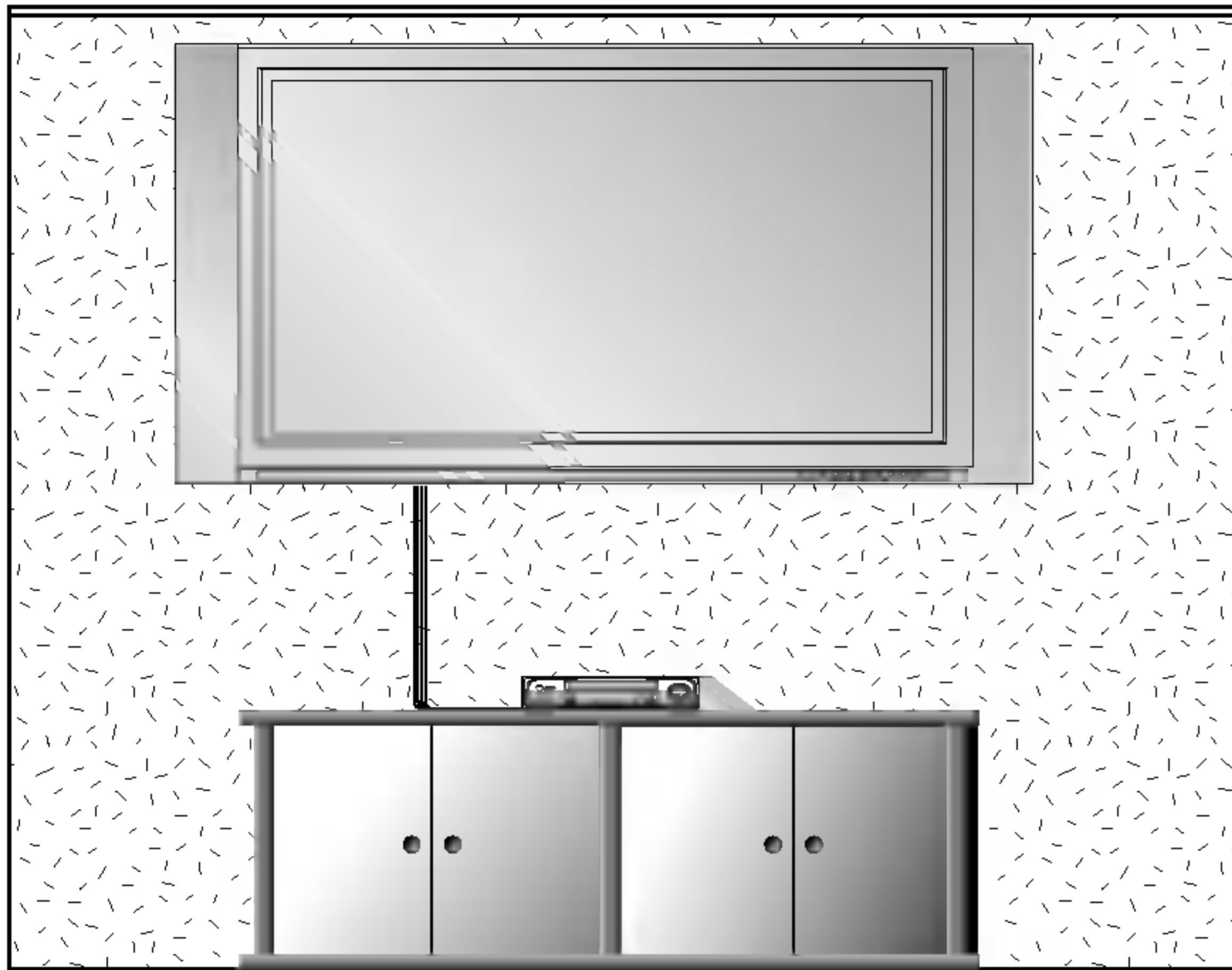
Cordons audio



# Installation du téléviseur

- Ce téléviseur peut, entre autres, être installé au mur ou sur un meuble.
- Installez ce téléviseur uniquement dans un endroit bénéficiant d'une aération suffisante.

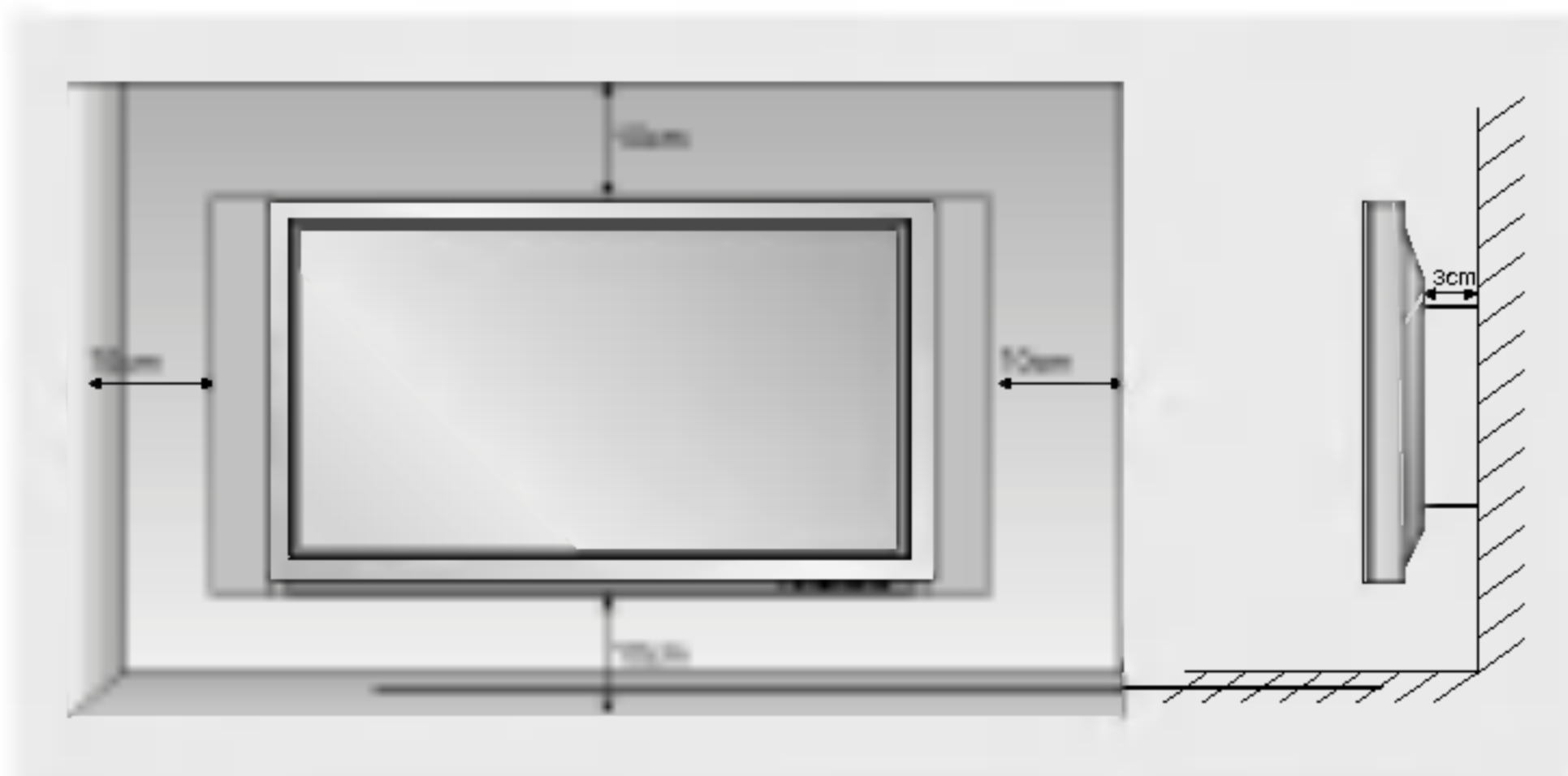
## Installation horizontale murale



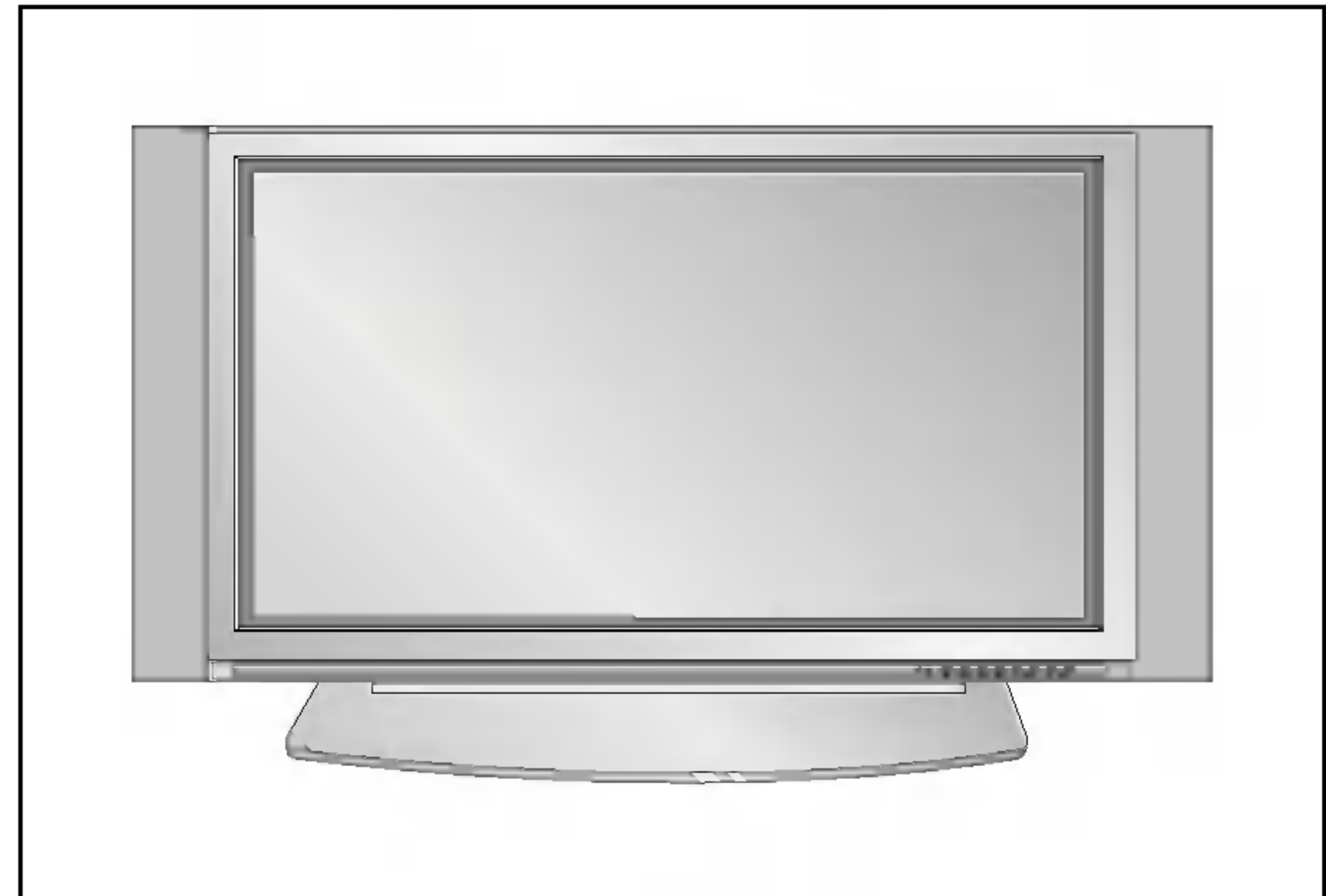
- Le téléviseur peut être installé au mur, comme indiqué ci-dessus. (Pour plus d'informations, reportez-vous au guide d'installation du support de fixation mural en option).

### Fixation murale

Espace minimum requis permettant une aération suffisante lors d'un montage mural.



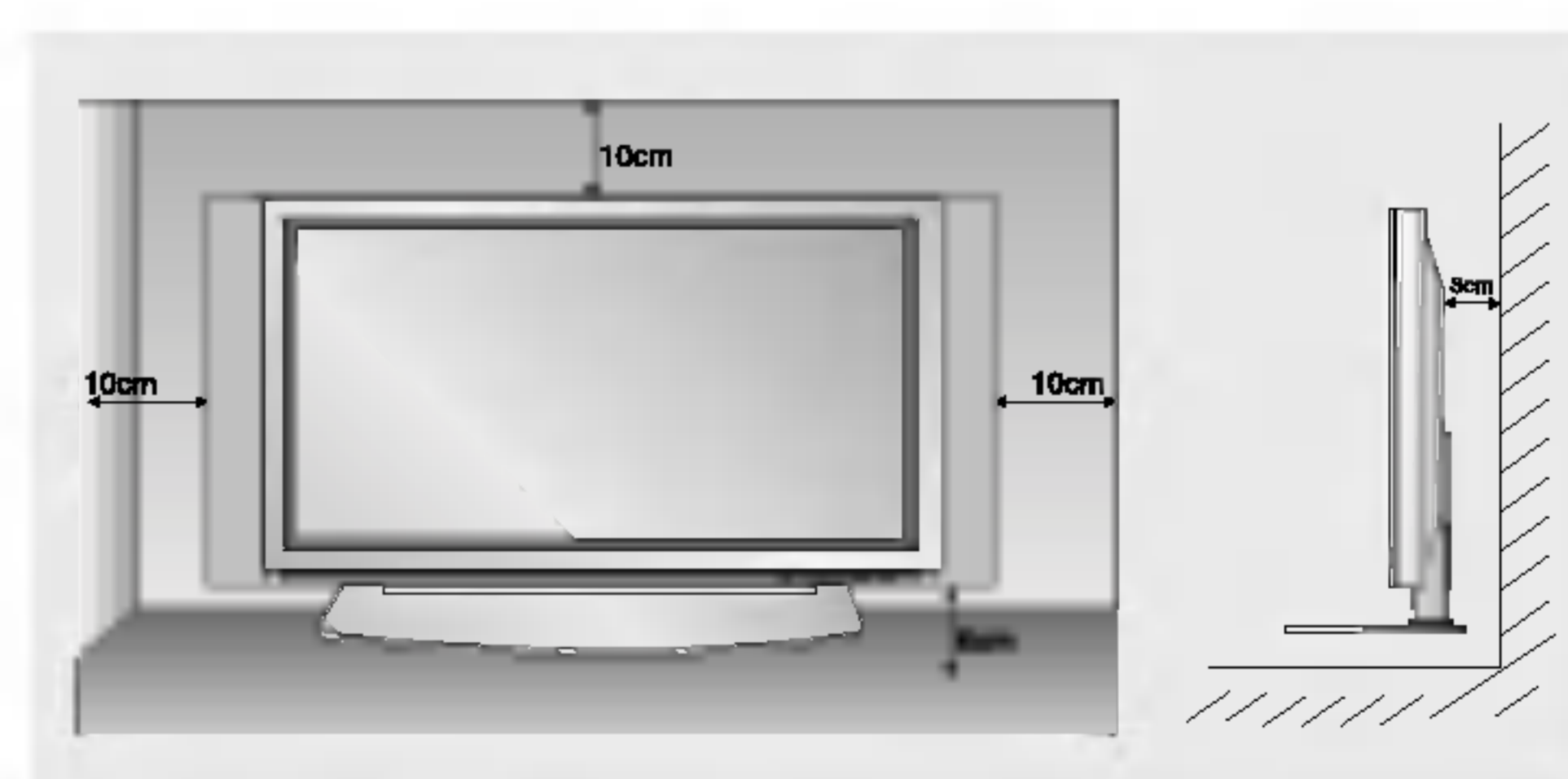
## Installation du support pour meuble



- Le téléviseur peut être installé sur un meuble, comme indiqué ci-dessus.

### Installation sur un meuble

Espaces minimum requis pour une aération suffisante lors d'une installation sur meuble.



# Activation du téléviseur

## Série 42PX3RV

- Lorsque vous utilisez la télécommande, orientez-la vers le capteur du téléviseur.

### Activation du téléviseur juste après l'installation

1. Branchez le cordon d'alimentation. Le téléviseur se met en veille.
2. Appuyez sur la touche  $\odot$  / I, **INPUT** ou **TV/AV** ou **PR**  $\blacktriangle$  /  $\blacktriangledown$  du téléviseur, ou sur les touches **POWER**, **INPUT** ou **TV/AV**, **MULTIMEDIA**,  $\blacktriangle$  /  $\blacktriangledown$  ou les touches numériques de la télécommande pour allumer le téléviseur.

### Activation normale du téléviseur (cordon d'alimentation connecté)

Si vous avez désactivé le téléviseur en appuyant sur la touche  $\odot$  / I du téléviseur

- Appuyez sur la touche  $\odot$  / I, **INPUT** ou **TV/AV** ou **PR**  $\blacktriangle$  /  $\blacktriangledown$  du téléviseur, ou sur les touches **POWER**, **INPUT** ou **TV/AV**, **MULTIMEDIA**,  $\blacktriangle$  /  $\blacktriangledown$  ou les touches numériques de la télécommande pour allumer le téléviseur.

## Série 42PX2RV

- Lorsque vous utilisez la télécommande, orientez-la vers le capteur du moniteur.

### Activation du moniteur juste après l'installation

1. Branchez correctement le cordon d'alimentation.
2. Appuyez sur la touche  $\textcircled{1}$  **ON/OFF** du moniteur. Le moniteur passe alors en mode veille. Appuyez sur la touche **INPUT** ou **TV/AV** ou **PR**  $\blacktriangle$  /  $\blacktriangledown$  du moniteur ou appuyez sur la touche **POWER**, **INPUT** ou **TV/AV**, **MULTIMEDIA** ou  $\blacktriangle$  /  $\blacktriangledown$  de la télécommande.

### Activation normale du téléviseur (cordon d'alimentation connecté)

Si vous avez désactivé le téléviseur en appuyant sur la touche  $\textcircled{1}$  **ON/OFF** du téléviseur

- Appuyez sur la touche  $\textcircled{1}$  **ON/OFF** du moniteur.
2. Si vous avez désactivé le moniteur à partir de la télécommande et en appuyant sur la touche  $\textcircled{1}$  **ON/OFF** du moniteur
    - Appuyez sur la touche  $\textcircled{1}$  **ON/OFF** du moniteur, puis appuyez sur la touche **INPUT** ou **TV/AV** ou **PR**  $\blacktriangle$  /  $\blacktriangledown$  du moniteur, ou appuyez sur la touche **POWER**, **INPUT** ou **TV/AV**, **MULTIMEDIA** ou  $\blacktriangle$  /  $\blacktriangledown$  de la télécommande.

# Sélection de la langue pour l'affichage écran (en option)

- Le menu peut être affiché à l'écran en mode de langue désirée. Il vous suffit de sélectionner la langue de votre choix, ce que nous vous conseillons de faire dès l'installation du téléviseur.

1. Appuyez sur la touche **MENU**, puis sur la touche  $\blacktriangle$  /  $\blacktriangledown$  pour sélectionner le menu **SPECIAL**.
2. Appuyez sur la touche  $\blacktriangleright$  puis sur la touche  $\blacktriangle$  /  $\blacktriangledown$  pour sélectionner **Langue (language)**.
3. Appuyez sur la touche  $\blacktriangleright$  puis sur la touche  $\blacktriangle$  /  $\blacktriangledown$  pour sélectionner la langue de votre choix.  
Toutes les indications à l'écran s'affichent dans la langue choisie.
4. Appuyez plusieurs fois sur la touche **MENU** pour revenir au mode de visualisation TV normal.



# Menus écran

- Le dialogue avec votre téléviseur se déroule par l'intermédiaire de menus écran. Outre les options disponibles, ces menus affichent également les touches qui permettent de les configurer.

## Sélection des menus

1. Appuyez le bouton **MENU** ensuite le bouton ▲ / ▼ pour afficher chaque menu.
2. Appuyer sur le bouton ► et sur le bouton ◀ / ▶ pour sélectionner une option de menu.
3. Appuyez plusieurs fois sur la touche **MENU** pour revenir au mode de visualisation TV normal.



Emetteur menu

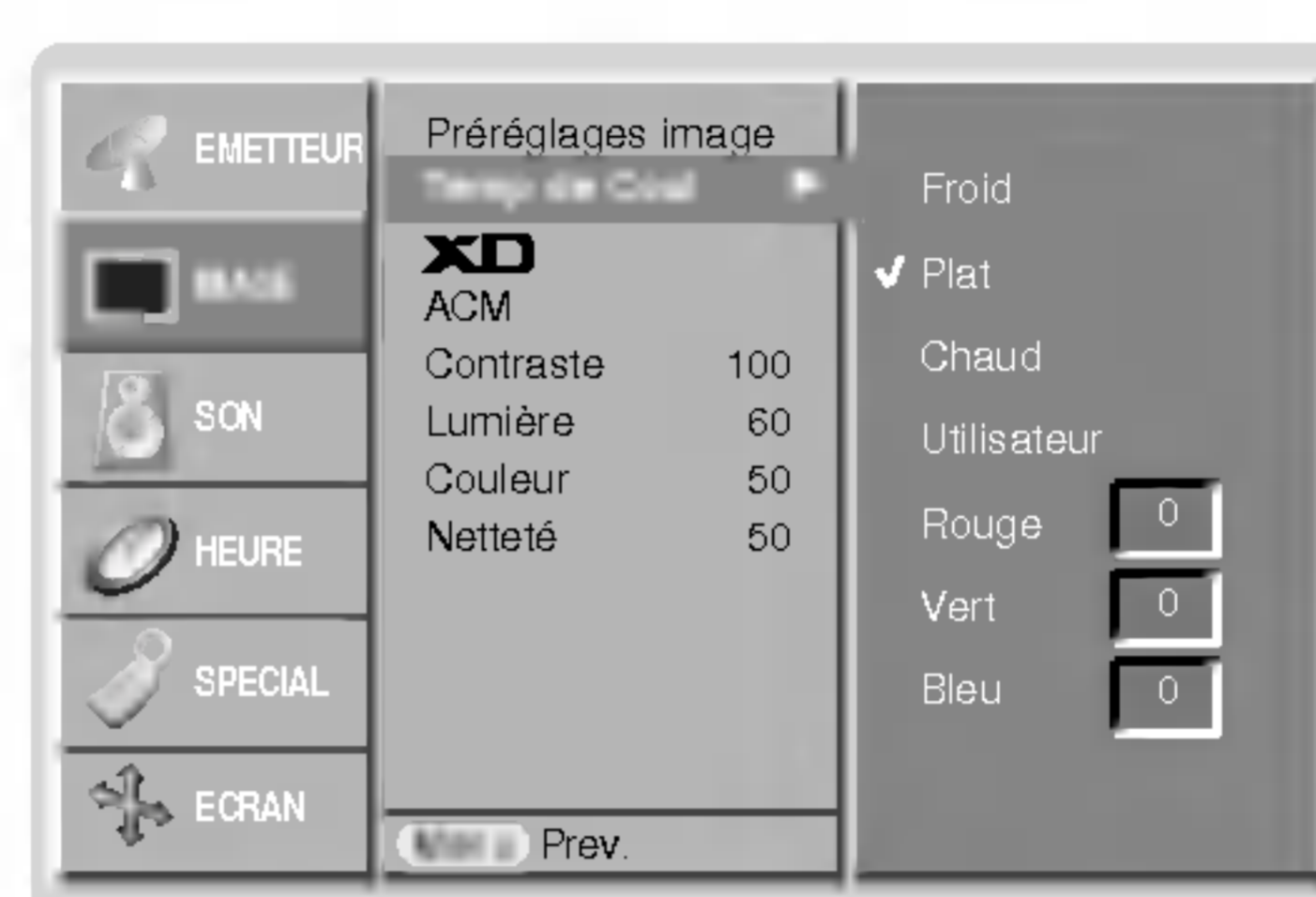
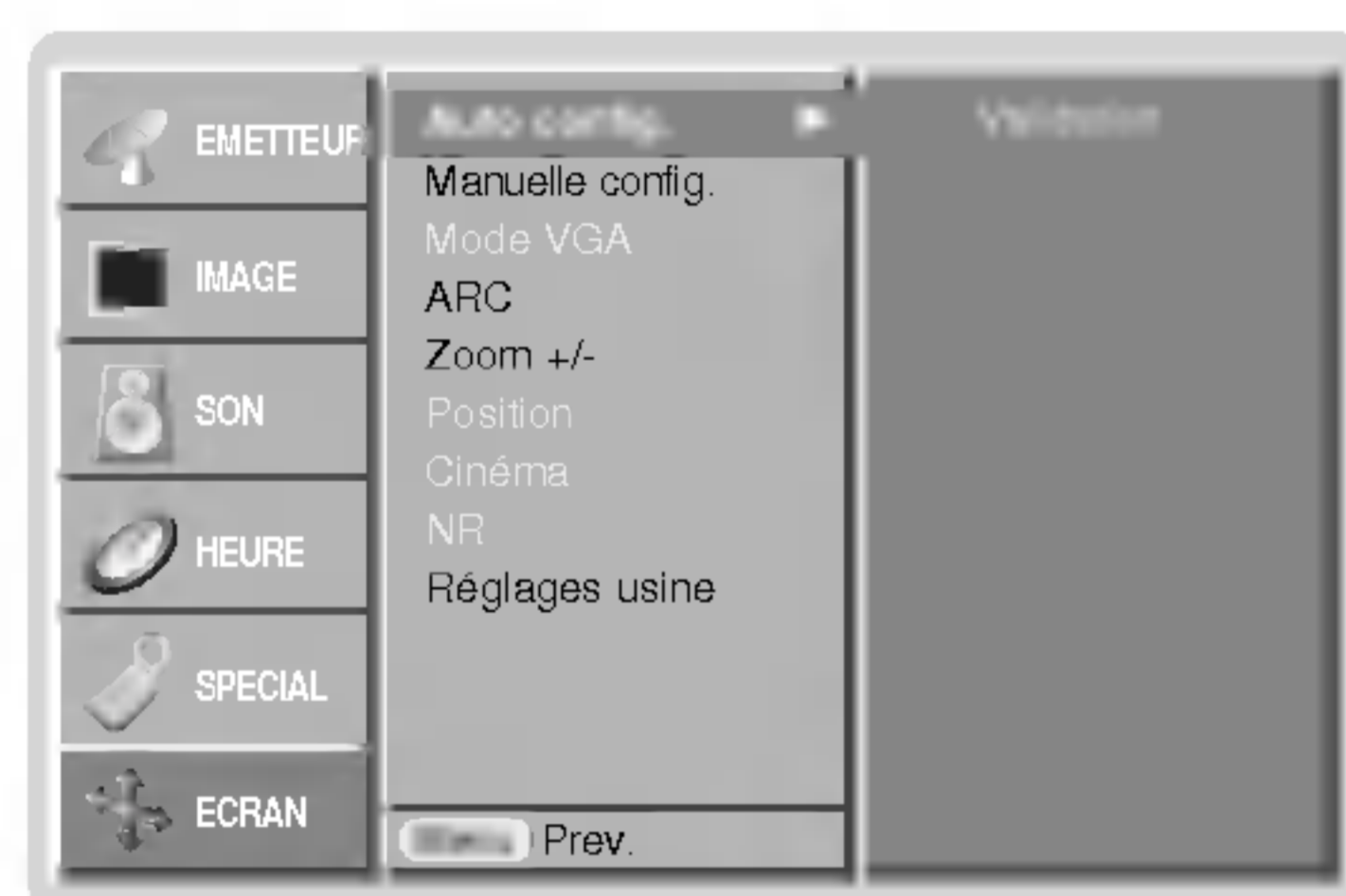
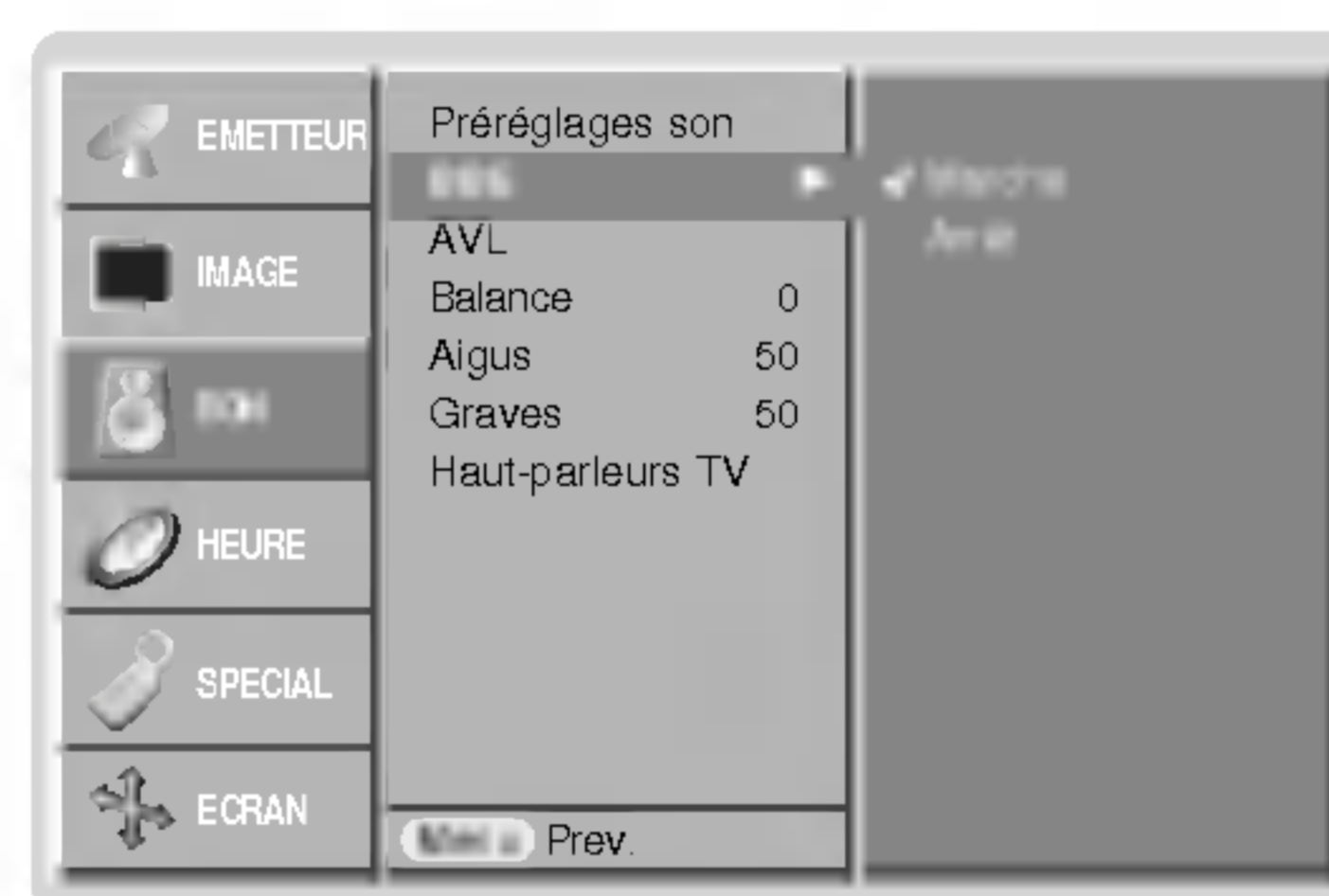


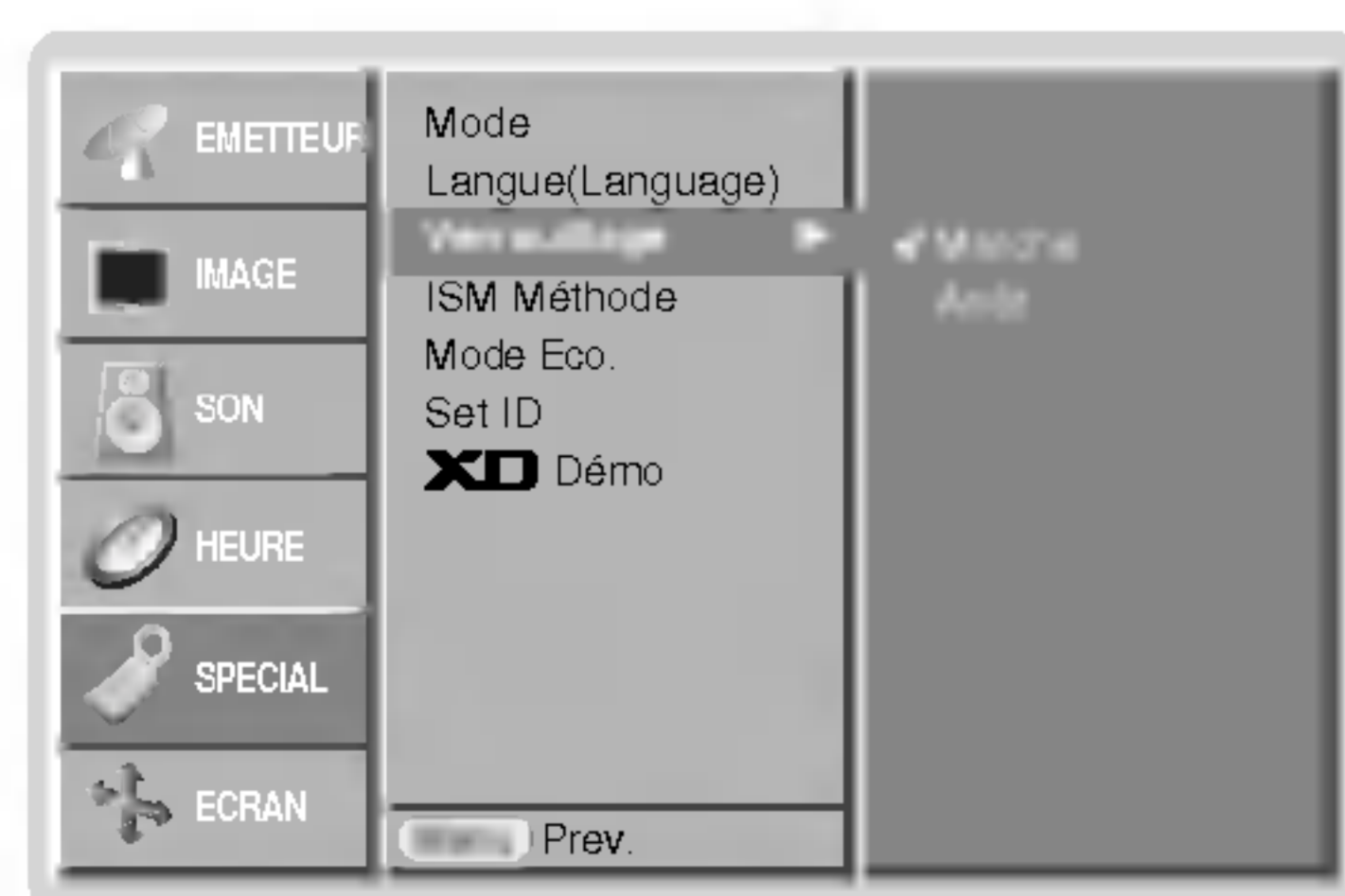
Image menu



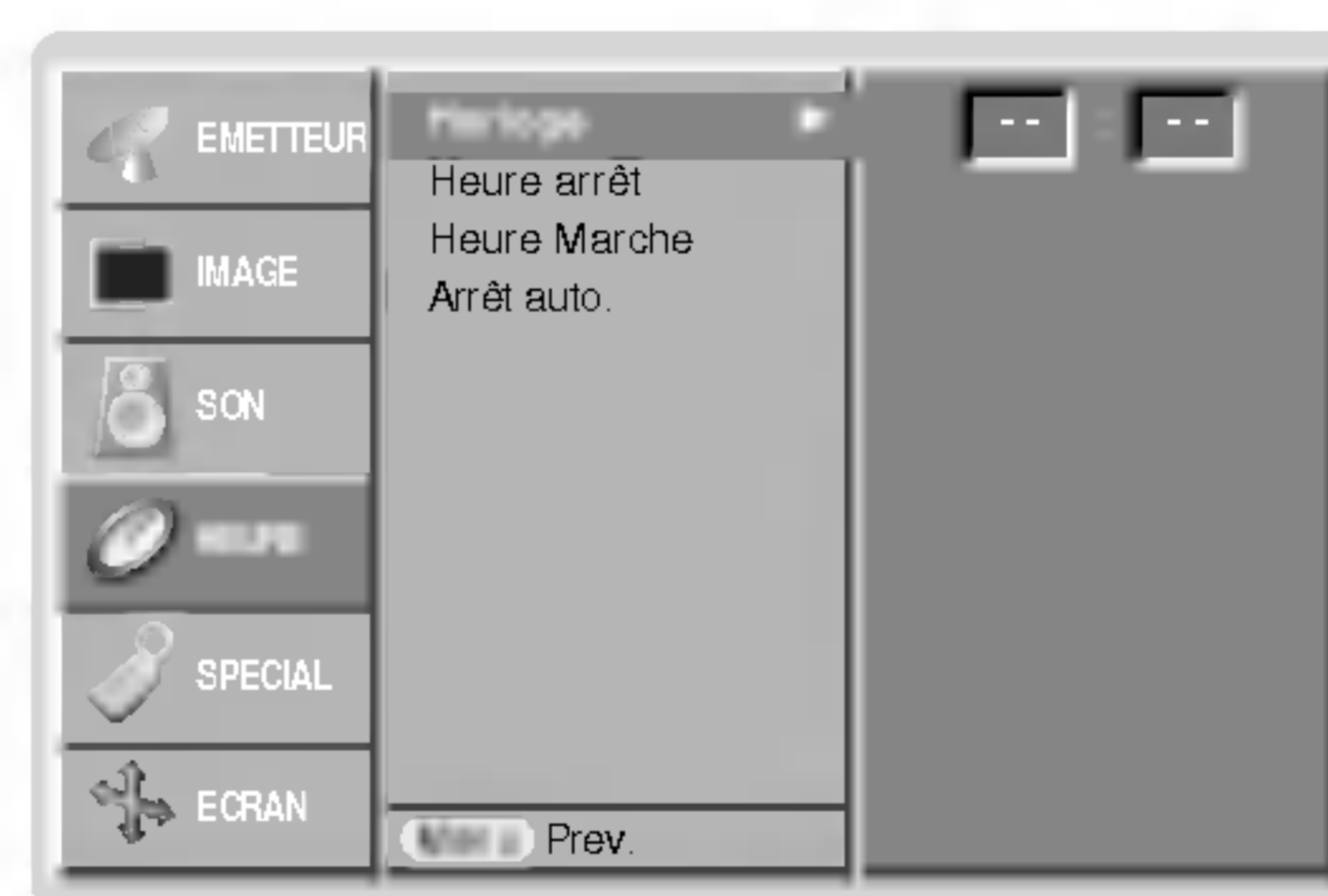
Menu ECRAN



Son menu



Spécial menu



Temps menu

FRANÇAIS

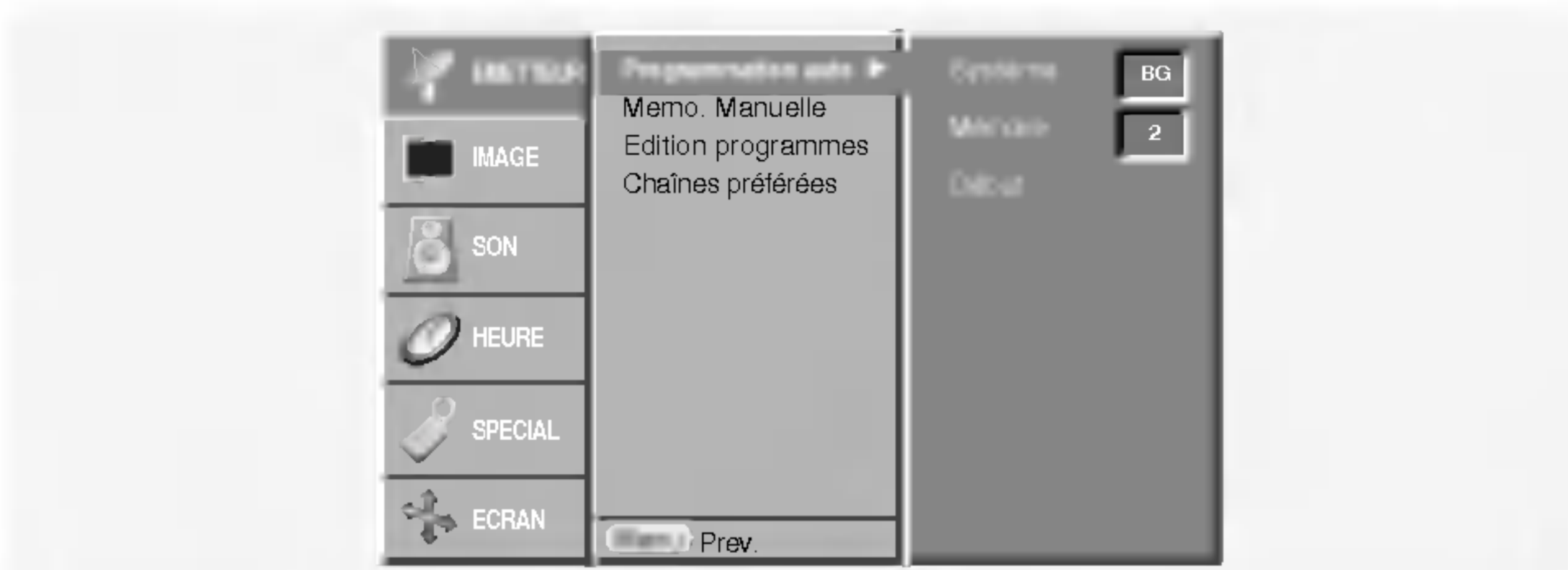


# Options du menu Emetteur

## Programmation automatique

- Toutes les stations qui peuvent être reçues sont enregistrées selon cette méthode. Nous vous recommandons d'utiliser la programmation automatique pour l'installation de cet écran plasma.

1. Appuyez sur la touche **MENU**, puis utilisez la touche ▲ / ▼ pour sélectionner le menu **EMETTEUR**.



2. Appuyez sur la touche ►, puis sur la touche ▲ / ▼ pour sélectionner **Programmation auto**.

3. Appuyez sur la touche ► pour sélectionner **Système**. Sélectionnez un système TV avec la touche ◀ / ▶.

**L** : SECAM L/L' (en option)

**BG** : PAL B/G, SECAM B/G (Europe/Europe de l'Est/Asie/Nouvelle-Zélande/ Moyen-Orient/Afrique/Australie)

**I** : PAL I/II (Royaume-Uni/Irlande/Hong Kong/Afrique du Sud)

**DK** : PAL D/K, SECAM D/K (Europe de l'Est/Chine/Afrique/CEI)

**M** : (Etats-Unis/Corée/Philippines) (en option)

4. Appuyez sur la touche ▼ pour sélectionner **Mém. 2**. Sélectionnez le premier numéro de programme avec la touche ◀ / ▶ ou les touches numérotées du menu Storage from (Mémoire).

5. Appuyez sur la touche ▼ pour sélectionner **Début**.

6. Appuyez sur la touche ► pour lancer la programmation automatique.

Toutes les stations qui peuvent être reçues sont enregistrées.

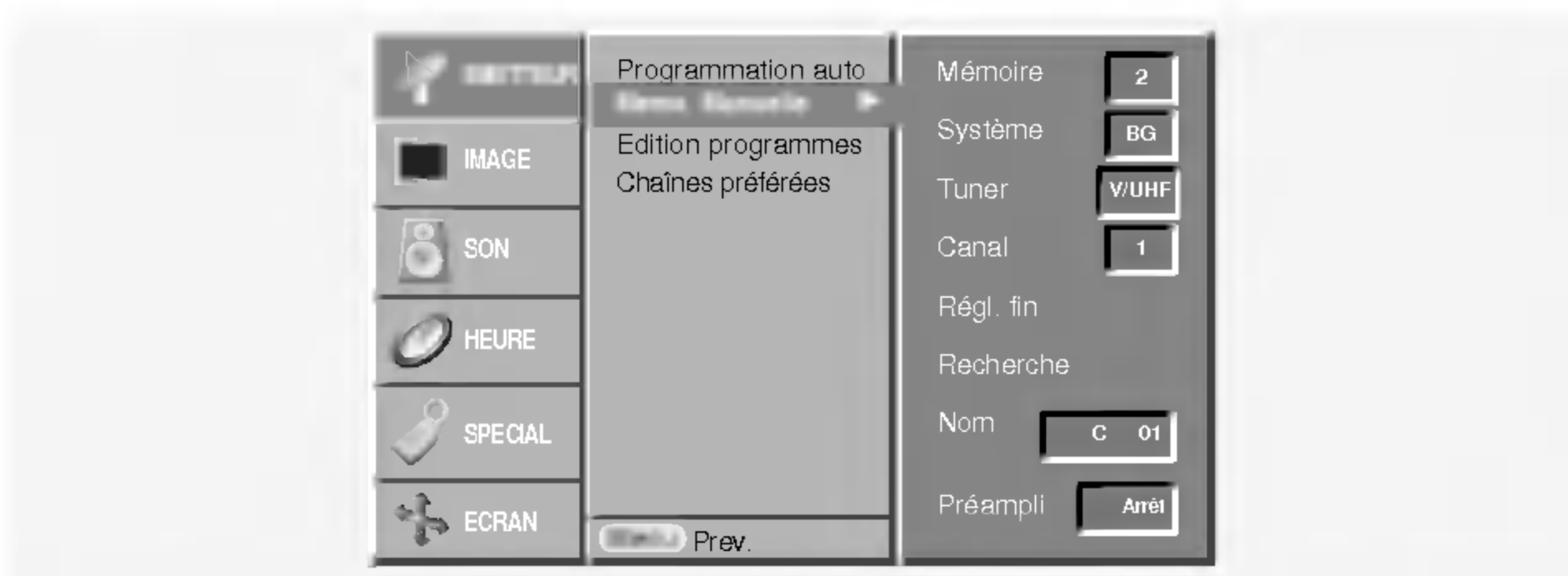
**Remarque** : Sur certains modèles, le nom de la station est mémorisé pour les stations qui diffusent des données VPS (Video Programme Service), PDC (Programme Delivery Control) ou TELETEXT. Si aucun nom ne peut être attribué à une station, le numéro du canal lui est associé. Ce numéro est mémorisé avec la lettre C (V/UHF 01-69) ou S (Câble 01-47).

Pour arrêter la programmation automatique, appuyez sur la touche **MENU**.

Lorsque la programmation automatique est terminée, le **MENU Edition programmes** apparaît à l'écran. Pour modifier le programme enregistré, reportez-vous à la section 'Modification de la programmation'.

## Programmation manuelle

- La programmation manuelle vous permet de régler et d'organiser manuellement les stations dans l'ordre voulu. Vous pouvez également associer un nom de station de cinq lettres



à chaque numéro de programme.

1. Appuyez sur la touche **MENU**, puis utilisez la touche ▲ / ▼ pour sélectionner le menu **EMETTEUR**.

2. Appuyez sur la touche ►, puis sur la touche ▲ / ▼ pour sélectionner **Memo. Manuelle**.

3. Appuyez sur la touche ► pour sélectionner **Mémoire**. Sélectionnez le premier numéro de programme avec la touche ◀ / ▶ ou les touches numérotées du menu **Mémoire**.

4. Appuyez sur la touche ▼ pour sélectionner **Système**. Sélectionnez un système TV avec la touche ◀ / ▶

**L** : SECAM L/L' (en option)

**BG** : PAL B/G, SECAM B/G (Europe/Europe de l'Est/Asie/Nouvelle-Zélande/ Moyen-Orient/Afrique/Australie)

**I** : PAL I/II (Royaume-Uni/Irlande/Hong Kong/Afrique du Sud)

**DK** : PAL D/K, SECAM D/K (Europe de l'Est/Chine/Afrique/CEI)

**M** : (Etats-Unis/Corée/Philippines) (en option)

5. Appuyez sur la touche ▼ pour sélectionner **Tuner**. Appuyez sur la touche ◀ / ▶ pour sélectionner l'option appropriée, **V/UHF** ou **Câble**.

6. Appuyez sur la touche ▼ pour sélectionner **Canal**. Vous pouvez sélectionner le numéro de canal voulu avec les touches NUMEROTEES. Sélectionnez, si possible, le numéro de canal (1 à 69) directement avec les touches numérotées.

7. Appuyez sur la touche ▼ pour sélectionner **Recherche**. Appuyez sur la touche ◀ / ▶ pour commencer la recherche. Si une station est trouvée, la recherche s'arrête.

8. Appuyez sur la touche **OK** pour enregistrer la station.

9. Pour enregistrer une autre station, répétez les étapes 3 à 8.

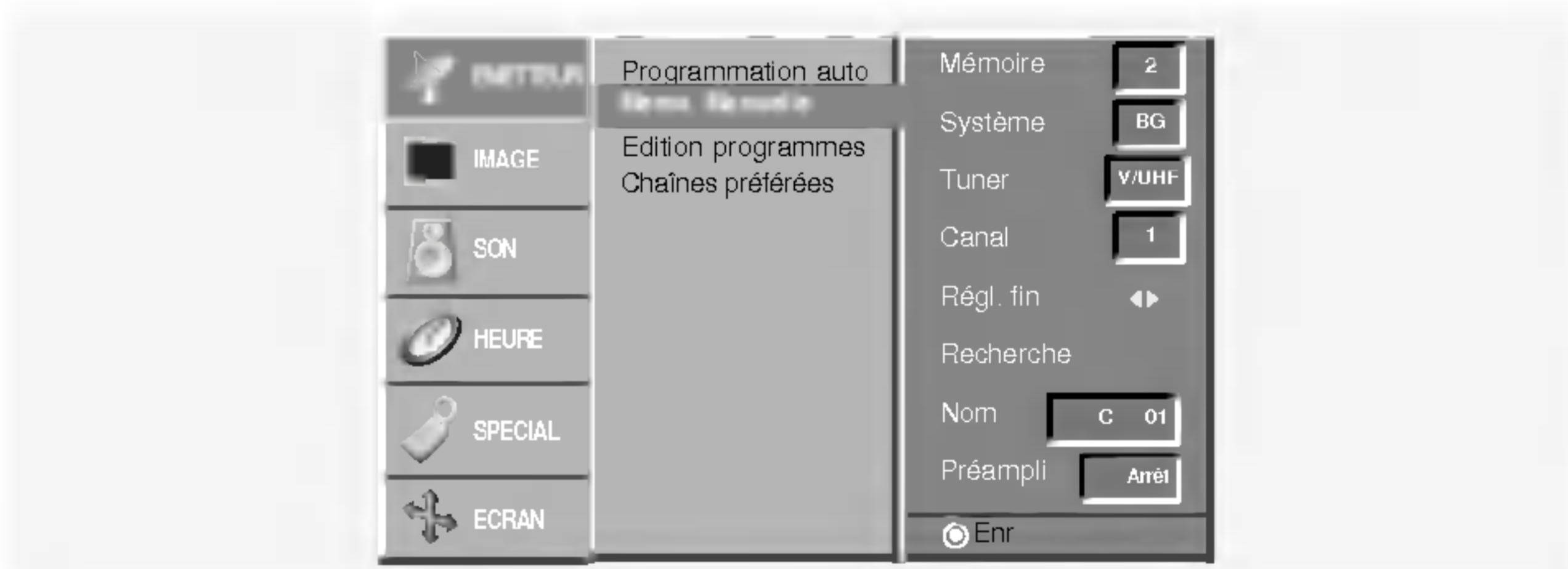
## Mise au point

- Normalement, la mise au point est nécessaire uniquement en cas de mauvaise réception.

1. Répétez les étapes 1 et 2 de la procédure décrite dans la section 'Programmation manuelle'.

2. Appuyez sur la touche ►, puis sur la touche ▲ / ▼ pour sélectionner **Régl. fin**.

3. Appuyez sur la touche ◀ / ▶ pour régler l'image et le son de façon optimale.



4. Appuyez sur la touche **OK**.

Le programme mis au point est indiqué par un numéro jaune pendant la sélection des programmes.

5. Appuyez plusieurs fois sur la touche **MENU** pour revenir au mode de visualisation TV normal.



# Options du menu Emetteur

## Attribution d'un nom de station

1. Répétez les étapes 1 et 2 de la procédure décrite dans la section 'Programmation manuelle'.
2. Appuyez sur la touche ►, puis sur la touche ▲ / ▼ pour sélectionner **Nom**.
3. Appuyez sur la touche ► pour afficher le menu **Nom**.



4. Appuyez sur la touche ▲. Vous pouvez utiliser un blanc, +, -, les chiffres 0 à 9 et les caractères alphabétiques A à Z. La touche ▼ vous permet d'effectuer la sélection dans le sens inverse.
5. Sélectionnez la position suivante en appuyant sur la touche ►, puis choisissez le deuxième caractère, etc.
6. Appuyez deux fois sur la touche OK.
7. Appuyez plusieurs fois sur la touche MENU pour revenir au mode de visualisation TV normal.

## Amplificateur d'antenne (en option)

- Sur certains appareils cette fonction est optionnelle. Seul un appareil équipé de l'amplificateur d'antenne peut réaliser cette fonction. En cas de mauvaise réception du signal d'antenne, vous pouvez utiliser l'amplificateur incorporé en effectuant les manipulations suivantes.
1. Répétez les étapes 1 et 2 de la procédure décrite dans la section 'Programmation manuelle'.
  2. Appuyez sur la touche ►, puis sur la touche ▲ / ▼ pour sélectionner **Préampli**.
  3. Appuyez sur la touche ◀ / ▶ pour sélectionner **Marche** ou **Arrêt** dans le menu déroulant **Préampli**.
  4. Appuyez sur la touche OK.
  5. Appuyez plusieurs fois sur la touche MENU pour revenir au mode de visualisation TV normal.

## Modification de la programmation

- Cette fonction permet de supprimer ou de sauter les programmes mémorisés. Vous pouvez également déplacer les numéros de programme de certaines stations ou copier les données d'une station sans nom dans le numéro de programme sélectionné.
1. Appuyez sur la touche MENU, puis utilisez la touche ▲ / ▼ pour sélectionner le menu EMETTEUR.
  2. Appuyez sur le bouton ► et sur le bouton ▲ / ▼ pour sélectionner **Edition programmes**.
  3. Appuyez sur la touche ► pour afficher le menu **Edition programmes**.



## Suppression d'un programme

1. Sélectionnez le programme à supprimer avec la touche ▲ / ▼ ou ◀ / ▶.
2. Appuyez deux fois sur la touche ROUGE. Le programme sélectionné est supprimé et tous les programmes suivants sont décalés d'une position vers le haut.

## Copie d'un programme

1. Sélectionnez le programme à copier à l'aide de la touche ▲ / ▼ ou ◀ / ▶.
2. Appuyez sur la touche VERTE.

Tous les programmes suivants sont décalés d'une position vers le bas.

## Déplacement d'un programme

1. Sélectionnez le programme à déplacer à l'aide de la touche ▲ / ▼ ou ◀ / ▶.
2. Appuyez sur la touche JAUNE.
3. Déplacez le programme jusqu'au numéro voulu avec la touche ▲ / ▼ ou ◀ / ▶.
4. Appuyez de nouveau sur la touche JAUNE pour désactiver cette fonction.

## Saut d'un numéro de programme

1. Sélectionnez le numéro de programme à sauter avec la touche ▲ / ▼ ou ◀ / ▶.
2. Appuyez sur la touche BLEUE. Le programme « sauté » devient bleu.
3. Appuyez de nouveau sur la touche BLEUE pour libérer le programme « sauté ». Lorsque vous sautez un numéro de programme, vous ne pouvez plus le sélectionner avec la touche ▲ / ▼ en mode d'affichage TV normal. Pour le sélectionner, entrez directement le numéro du programme avec les touches NUMEROTEES ; vous pouvez également utiliser le menu Edition programmes ou Programme table (Tableau de programmation).

## Programme favori

- Cette fonction vous permet de sélectionner directement votre programme favori.
1. Appuyez sur la touche MENU, puis utilisez la touche ▲ / ▼ pour sélectionner le menu EMETTEUR.
  2. Appuyez sur le bouton ► et sur le bouton ▲ / ▼ pour sélectionner **Chaînes préférées**. (ou appuyez sur le bouton ► et sur le bouton ▲ / ▼ pour sélectionner **Marche**.)
  3. Appuyez sur la touche ► pour afficher le menu correspondant au mode **Chaînes préférées**.
  4. Sélectionnez -- ---- avec la touche ▲ / ▼.
  5. Sélectionnez le numéro de programme désiré avec le bouton ◀ / ▶ ou les boutons NUMERO. Pour un numéro à un chiffre, tapez d'abord un '0' ('05' pour 5).
  6. Pour enregistrer un autre programme, répétez les étapes 4 au 5. Vous pouvez enregistrer jusqu'à 8 programmes.
  7. Appuyez sur la touche OK.
  8. Appuyez plusieurs fois sur la touche MENU pour revenir au mode de visualisation TV normal.

Appuyez sur la touche Q.VIEW ou FAV pour sélectionner le programme favori enregistré.

## Affichage du tableau de programmation

- Vous pouvez vérifier les programmes mémorisés en affichant le tableau de programmation.

## Affichage du tableau de programmation

Appuyez sur la touche LIST (Liste) pour afficher le menu Programme table (Tableau de programmation).

- Certains programmes peuvent apparaître en bleu. Il s'agit des programmes configurés avec la fonction Programme Edit (Modifier programme).
- Lorsqu'aucun nom de station n'a été affecté à un programme, le numéro du canal est affiché dans le tableau de programmation.

## Sélection d'un programme dans le tableau de programmation

Sélectionnez un programme avec la touche ▲ / ▼ ou ◀ / ▶.

Appuyez ensuite sur la touche OK.

L'écran plasma active le programme correspondant au numéro choisi.

## Défilement des pages du tableau de programmation

Le tableau de programmation comporte 10 pages et inclut 100 programmes. Pour faire défiler les pages, appuyez plusieurs fois sur la touche ▲ / ▼ ou ◀ / ▶.

Appuyez sur la touche LIST pour revenir à l'affichage TV normal.



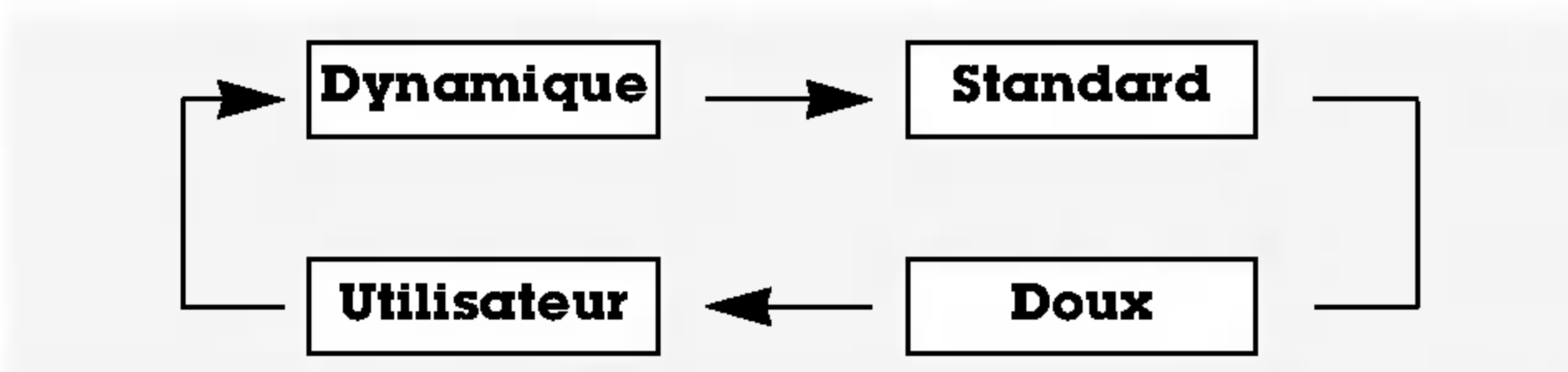
# Réglage de l'image

## PSM (Mémorisation des paramètres de l'image)

- L'option PSM vous permet de définir les paramètres d'affichage optimaux pour votre téléviseur.
- Lorsque vous réglez l'affichage (contraste, luminosité, couleur, netteté et teinte) manuellement, l'option PSM prend automatiquement la valeur UTILISATEUR.

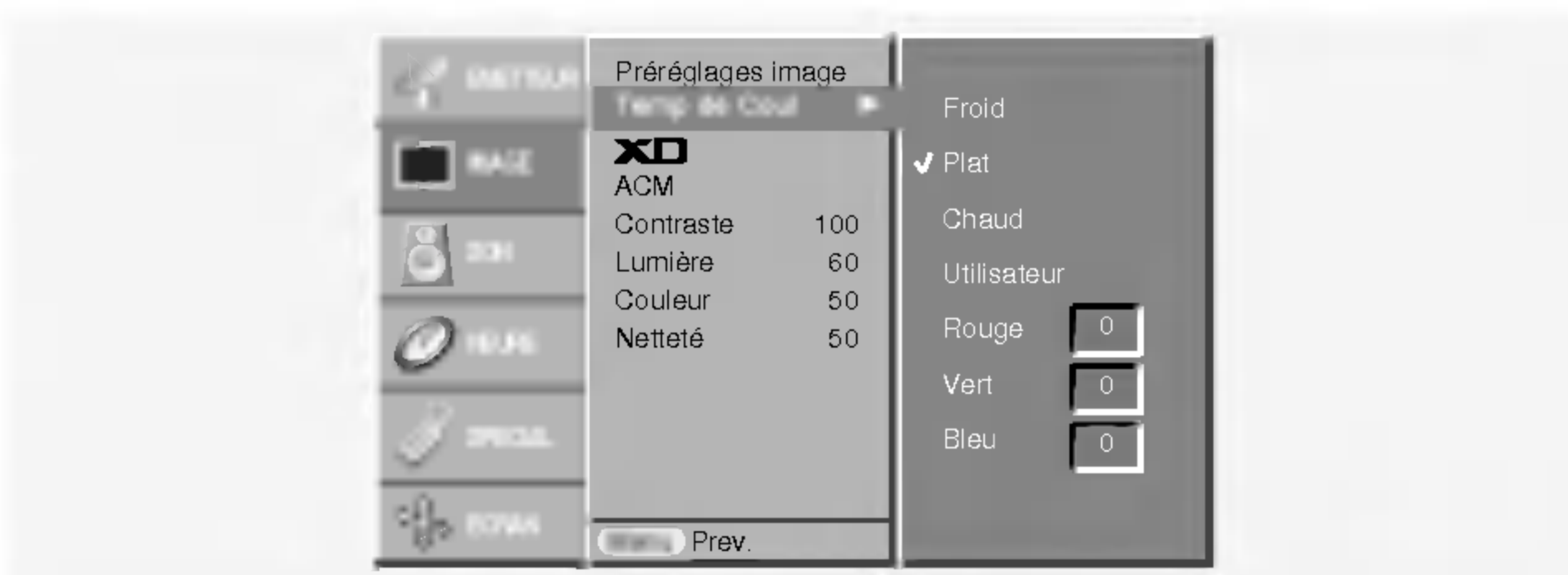
### 1. Appuyez sur la touche **PSM**.

- Chaque pression sur la touche **PSM** modifie l'affichage de l'écran comme illustré ci-dessous.



- Vous pouvez également sélectionner les réglages **Dynamique**, **Standard**, **Doux** ou **Utilisateur** dans le menu IMAGE.
- Les réglages **Dynamique**, **Standard** et **Doux** qui permettent une qualité d'image optimale, sont définis en usine et ne peuvent pas être modifiés.

## CSM (mémoire du paramétrage des couleurs)



## Réglage manuel de la couleur

- Vous pouvez régler la température des couleurs rouge, vert et bleu à votre convenance.

## XD

- Le mode XD, qui repose sur un puissant processeur numérique LG, vous permet de profiter d'une image réaliste haute définition.
- Cette fonction n'est pas disponible en mode RGB[PC] et HDMI[PC].
- Lorsque vous sélectionnez une option (**Dynamique**, **Standard** et **Doux**) du menu IMAGE, la fonction **XD** est automatiquement activée.

## sRGB

- Cette fonction est disponible uniquement si un appareil disposant du mode sRGB est connecté à votre téléviseur. Elle permet de restituer fidèlement les couleurs de l'image d'origine.
- Cette fonction est opérationnelle avec les modes suivants : Mode RGB[PC], HDMI[PC] uniquement

## ACM (Gestion des couleurs active)

- Réglez la fonction **ACM** pour sélectionner l'apparence désirée.
- Cette fonction est opérationnelle avec les modes suivants : TV, AV1, AV2, S-Video2, AV3, AV4, AV5 or COMPONENT, RGB[DTV], HDMI[DTV].
- Cette fonction n'est pas disponible en mode **XD Arrêt**.

## Réglage de l'image

- Vous pouvez régler le contraste, la luminosité, l'intensité des couleurs, la netteté de l'image et la teinte de l'image selon vos préférences.
- Les options de réglage de la couleur ou de la netteté ne sont pas disponibles en mode RGB[PC] et HDMI[PC].
- L'option Tint n'est pas disponible en mode PAL/SECAM.

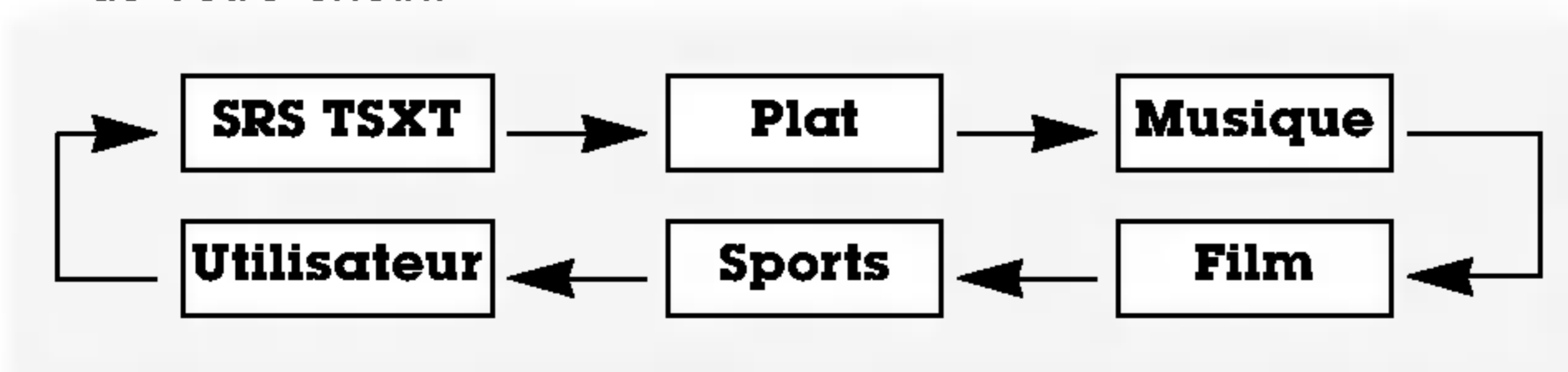
# Réglage du son

## SSM (Mémorisation des paramètres du son)

- Cette fonction vous permet de profiter d'un environnement sonore optimal sans aucun réglage. En effet, le téléviseur sélectionne automatiquement le réglage audio le plus adapté au programme que vous regardez.
- Lorsque vous réglez le son (aigus, basses et balance) manuellement, l'option SSM prend automatiquement la valeur UTILISATEUR.

### 1. Appuyez sur la touche **SSM**.

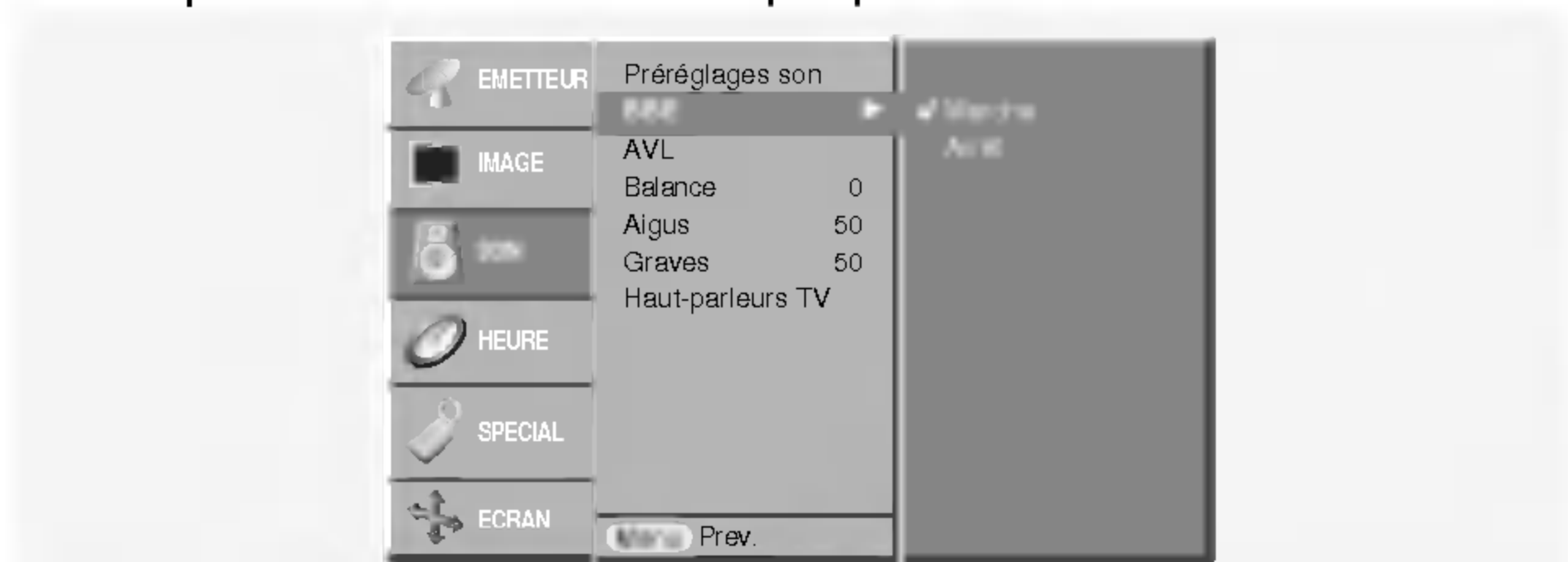
- 2. Appuyez sur la touche **SSM** pour sélectionner l'option audio de votre choix.



- **SRS** est une marque déposée de SRS Labs, Inc.
- La technologie TruSurround XT est utilisée sous licence de SRS Labs, Inc.

## BBE

- La fonction BBE High Definition Sound permet d'obtenir un son plus clair et plus présent. Les dialogues sont ainsi plus compréhensibles et la musique plus réaliste.



**BBE**. Fabriqué sous licence de BBE Sound, Inc.

## Contrôle automatique du volume (AVL)

- Cette fonction permet de maintenir un niveau de volume égal, même lorsque vous changez de programme.

## Réglage du son

**Remarque** : Les options Aigus, Graves ou BBE ne sont pas disponibles en mode SRS TSXT.



# Réglage du son

## Haut-parleurs du téléviseur

- Vous pouvez régler les haut-parleurs du téléviseur.
- En mode COMPONENT, RGB[PC] et HDMI[PC] mode, vous pouvez reproduire un signal audio, même en l'absence de signal vidéo.

## Sélection du mode stéréo/bilingue

- Lorsque vous sélectionnez un programme, le mode de restitution du son s'affiche après le numéro du programme, puis le nom du programme disparaît.

## Affichage à l'écran

Appuyez sur la touche **I/II** pour afficher le mode de restitution du son.

Emission	Affichage à l'écran
Mono	<b>MONO</b>
Stéréo	<b>STEREO</b>
Bilingue	<b>DUAL I</b>

## Sélection du mode mono

Si le signal stéréo d'une émission est faible, vous pouvez sélectionner le mode mono en appuyant deux fois sur la touche **I/II**. La réception mono permet d'améliorer la profondeur du son. Pour revenir en mode stéréo, appuyez deux fois sur la touche **I/II**.

## Sélection de la langue pour les émissions bilingues

Si vous recevez un programme bilingue, vous pouvez sélectionner les modes de diffusion **DUAL I**, **DUAL II** ou **DUAL I + II** en appuyant plusieurs fois sur la touche **I/II**.

- **DUAL I** diffuse la première langue sur les haut-parleurs.
- **DUAL II** diffuse la seconde langue sur les haut-parleurs.

- **DUAL I + II** diffuse une langue différente sur chacun des haut-parleurs.

## Réception du son NICAM (en option)

- Si votre écran plasma est équipé d'un tuner PDP permettant la réception du son NICAM, vous pourrez profiter d'un son numérique de haute qualité.

Appuyez plusieurs fois sur la touche **I/II** pour sélectionner le mode de restitution du son d'une émission.

- Pour les émissions en NICAM mono, vous pouvez sélectionner les modes **NICAM MONO** ou FM MONO.
- Pour les émissions en NICAM stéréo, vous pouvez sélectionner les modes **NICAM STEREO** ou FM MONO. Si le signal stéréo est faible, sélectionnez le mode FM mono.
- Pour les émissions en NICAM bilingue, vous pouvez sélectionner les modes **NICAM DUAL I**, **NICAM DUAL II**, **NICAM DUAL I + II**, ou **MONO**. Si vous sélectionnez le mode FM mono, l'indication **MONO** s'affiche à l'écran.

## Sélection de la sortie audio en mode AV

En mode AV, vous pouvez sélectionner le signal audio qui sera diffusé sur les haut-parleurs.

Appuyez plusieurs fois sur la touche **I/II** pour sélectionner le mode de sortie audio.

- **L+R** : Les signaux audio gauche et droit sont respectivement diffusés sur les haut-parleurs gauche et droit.
- **L+L** : Le signal audio gauche est diffusé sur les haut-parleurs gauche et droit.
- **R+R** : Le signal audio droit est diffusé sur les haut-parleurs gauche et droit.

# Options du menu Heure

## Réglage de l'horloge

- Si le réglage de l'heure est effacé à la suite d'une panne de courant, ou parce que vous avez débranché le téléviseur, réinitialisez l'horloge.



## Réglage de la fonction On/Off Timer (Mise sous/hors tension automatique)

- Cette fonction est opérationnelle uniquement si l'heure courante a déjà été paramétrée.
- La fonction Off-timer (Mise hors tension programmée) est prioritaire sur la fonction On-timer (Mise sous tension programmée) si toutes deux sont activées en même temps.
- La fonction On-timer (Mise sous tension programmée) nécessite que le téléviseur soit en mode veille.

## Mise en veille automatique

- Si aucun signal d'entrée n'est détecté par le téléviseur, celui-ci s'éteint automatiquement au bout de 10 minutes.

## Mise en veille

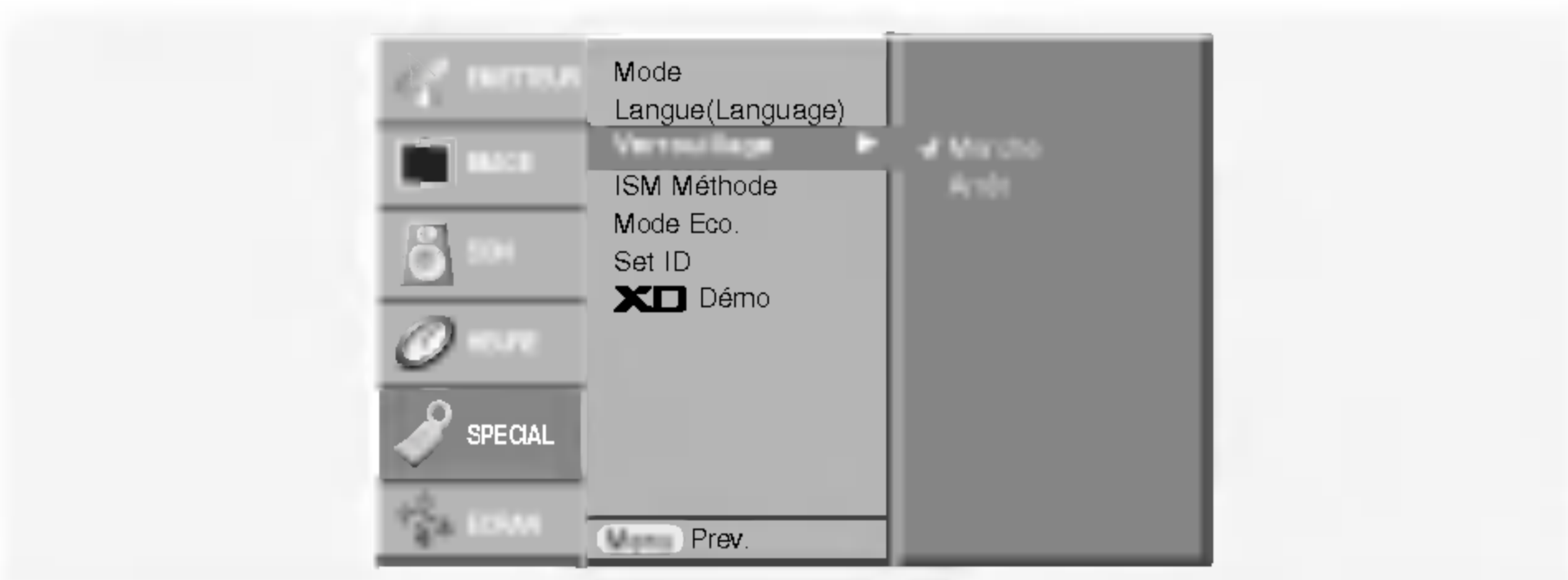
- La fonction de veille programmable permet de mettre en veille le téléviseur après une période de temps prédéfinie.
- En appuyant sur la touche **SLEEP** plusieurs fois de suite ou de manière continue, choisissez un délai (en minutes). L'écran affiche **L<sup>zz</sup> --- Min** puis, dans l'ordre, **10, 20, 30, 60, 90, 120, 180** et **240**. Le compte à rebours est lancé dès la fin du réglage.
  - Pour afficher le temps restant avant la mise en veille du téléviseur, appuyez une fois sur la touche **SLEEP**.
  - Pour annuler le temps de veille, appuyez plusieurs fois sur la touche **SLEEP** jusqu'à ce que l'affichage **L<sup>zz</sup> --- Min** apparaisse.
  - Si vous désactivez le téléviseur après avoir réglé un temps de veille programmable, le réglage est annulé.



## Menu SPECIAL

### Verrouillage

- Le téléviseur peut être réglé de manière à ce que la télécommande soit indispensable pour contrôler ses différentes fonctions.
- Le téléviseur garde en mémoire le dernier réglage effectué, même éteint.
- Si le verrouillage parental est activé et si vous avez éteint le téléviseur à l'aide de la télécommande, appuyez sur la touche **INPUT** ou **TV/AV**, **PR** ▲ / ▼ du téléviseur ou sur la touche **POWER**, **INPUT** ou **TV/AV**, **MULTIMEDIA**, ▲ / ▼ ou de la télécommande pour le réactiver.
- Lorsque le verrouillage parental est activé, le message " ⚠ **Verrouillage parental activé** " s'affiche à chaque pression d'une touche du panneau de commande.



### ISM Méthode (Méthode ISM)

- Evitez d'afficher une image fixe sur l'écran du téléviseur pendant une durée prolongée. En effet, une image figée provenant d'un jeu PC/vidéo peut, à la longue, provoquer

l'apparition d'une image fantôme qui subsiste lorsque vous changez l'affichage.

#### • Cérusé :

La fonction Cérusé permet d'éliminer les images rémanentes de l'écran. Cette fonction ne permet pas de supprimer complètement une image lorsque le niveau de rémanence est excessif. Appuyez de nouveau sur une touche pour désactiver cette fonction.

#### • Orbiter :

En mode Orbiter, pour éviter l'affichage d'une image permanente, l'écran bouge toutes les 2 minutes. La fonction Orbiter permet d'éviter les images fantômes. Il est cependant préférable de ne jamais laisser d'image fixe affichée à l'écran.

#### • Inversion :

La fonction Inversion permet d'inverser la couleur de l'écran toutes les 30 minutes.

### Mode eco. (Economie d'énergie)

- Cette fonction permet de réduire la consommation électrique du téléviseur.

### XD Démo (Démonstration du mode XD)

- Cette fonction vous permet d'avoir un exemple de rendu de l'image lorsque le mode XD est activé ou non.
- Cette fonction n'est pas disponible en mode RGB[PC] et HDMI[PC].

## Menu ECRAN

### Réglage automatique

- Cette fonction permet de régler automatiquement le centrage et la phase de l'image.
- Cette fonction est opérationnelle avec les modes suivants : Mode RGB[PC] uniquement
  - Une fois la fonction **Auto config.** terminée, "Ok" s'affiche à l'écran.
  - Si toutefois la position de l'image était incorrecte, recommencez l'opération.
- Bien que l'image ne soit toujours pas parfaite, votre téléviseur fonctionne correctement. Vous devez simplement effectuer d'autres réglages.
- Il est inutile d'exécuter les fonctions Auto Configure (Configuration auto) pour le mode HDMI.



### Configuration manuelle

- Si, après réglage automatique de l'image, vous constatez que celle-ci n'est pas nette et que les caractères tremblent, vous pouvez modifier sa phase manuellement.
- Cette fonction est opérationnelle avec les modes suivants : RGB[PC], RGB[DTV], COMPONENT (480p/576p/720p/1080i) et HDMI (480p/576p/720p/1080i).
- Les fonctions Phase et Clock ne sont pas disponibles en mode RGB[DTV], COMPONENT (480p/576p/720p/1080i) et HDMI (480p/576p/720p/1080i).

### Sélection du mode VGA/XGA élargi

- Pour afficher une image normale, sélectionnez une résolution identique pour les modes RGB et VGA/XGA.
- Certains modèles ne disposent pas du mode XGA.
- Cette fonction est opérationnelle avec les modes suivants : Mode RGB[PC] uniquement



# Menu ECRAN

## Format d'image

- Les images peuvent être visualisées sous différents formats : le format Standard, le format **Spectacle**, **Plein écran** (en option), **Original**, **4:3**, **16:9** (panoramique), **14:9** ou **Zoom**.
  - **Spectacle**  
Si l'émission diffusée est au format 16:9, l'image est agrandie pour occuper la totalité de l'écran, les proportions étant respectées.
  - **Plein écran** (en option)  
Si l'émission diffusée est au format 16:9, l'image est agrandie pour occuper la totalité de l'écran, les proportions étant respectées.
  - **Original**  
Quand votre téléviseur reçoit le signal de largeur d'écran de la prise péritel, il commute automatiquement au bon format.
  - **4:3**  
En mode standard, l'image sera visualisée dans les 4:3 (format généralement utilisé par toutes les stations).
  - **16:9** (panoramique)  
Format panoramique. Ce format est utilisé pour les films à grand spectacle (16:9).
  - **14:9**  
L'écran 14:9 est visualisé comme le format standard. L'écran 14:9 correspond à l'écran 4:3 agrandi sur la gauche et la droite.
  - **Zoom**  
Cette transformation du format 4:3 en format 16:9 vous permettra d'obtenir une image agrandie. Cependant, les parties inférieure et supérieure de l'image n'apparaîtront pas entièrement.
- Seuls les formats **4:3** et **16:9** (panoramique) sont disponibles en mode RGB[PC] et HDMI[PC].
- Seuls les formats **4:3**, **16:9** (panoramique) et **Zoom** sont

disponibles en mode RGB[DTV], HDMI[DTV] et Component [DTV].

- Seuls les formats **Spectacle**, **Plein écran** (en option), **4:3**, **16:9** (panoramique), **14:9** et **Zoom** sont disponibles en mode Component [480i/576i].
- Si vous éprouvez une gêne en mode plein écran, sélectionnez un autre mode.

## Zoom

- L'agrandissement ou la réduction de l'image peut entraîner une perte de qualité.

## Screen Position (Position de l'écran)

- Cette fonction n'est disponible qu'une fois le zoom avant/arrière réglé.

## Cinéma

- Lorsque vous regardez un film, cette fonction permet d'obtenir la meilleure qualité d'image possible.
- Cette fonction est opérationnelle avec les modes suivants : TV, AV1, AV2, S-Video2, AV3, AV4, AV5 or COMPONENT 480i/576i.

## NR (Réduction du bruit)

- Cette fonction n'est pas disponible en mode RGB[PC] et HDMI[PC].

## Initialisation

Cette fonction permet de restaurer les réglages par défaut du téléviseur.

Pour restaurer les réglages par défaut :

- Vous pouvez régler les paramètres suivants : Phase, Clock (horloge), Position H, Position V, Position, Zoom +/-.

# Télétexte (selon les modèles)

- La fonction Télétexte (ou TOPTXT) n'est disponible que sur certains modèles. Seuls les écrans plasma disposant de cette fonction peuvent recevoir les services télétexte.
- Le télétexte est un service d'information gratuit proposé par la plupart des chaînes de télévision. Il fournit, par exemple, des bulletins d'information, des prévisions météorologiques, les programmes de télévision ou des conseils pratiques constamment mis à jour.
- Le décodeur télétexte intégré à l'écran plasma permet de recevoir les systèmes SIMPLE, TOPTXT et FASTEXT. Le système SIMPLE (télétexte standard) regroupe un certain nombre de pages pouvant être sélectionnées en saisissant leur numéro. Les systèmes TOPTXT et FASTEXT sont plus évolués et permettent de trouver plus simplement et plus rapidement l'information désirée.

## Selection de la langue du mode Télétexte

1. Appuyez sur la touche **MENU** et utilisez la touche ▲ / ▼ pour sélectionner le menu SPECIAL.
2. Appuyez sur la touche ► et utilisez la touche ▲ / ▼ pour sélectionner la langue (Language).

3. Appuyez sur la touche ► et utilisez la touche ◀ / ▶ pour sélectionner la langue (Language).
4. Appuyez sur la touche ▲ / ▼ pour sélectionner la langue souhaitée.
5. Appuyez plusieurs fois sur la touche **MENU** pour revenir au mode de visualisation TV normal.

### Remarque :

- a. Veuillez sélectionner la langue locale du mode Télétexte.
- b. Dans le cas contraire, il est possible que le télétexte ne s'affiche pas correctement à l'écran.

## Pour activer/désactiver le télétexte

Appuyez sur la touche **TEXT** ou **TEXT/★** pour activer le télétexte.

- La page d'accueil ou la dernière page s'affiche à l'écran. Les numéros de page, le nom de la chaîne, l'heure et la date sont affichés en haut de l'écran. Le premier numéro indique la page sélectionnée et le second la page affichée.

Appuyez sur la touche **TEXT** ou **TEXT/★** pour désactiver le télétexte.



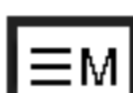
# Télétexte (selon les modèles)

## Texte SIMPLE (en option)

### Sélection d'une page

1. Entrez le numéro de la page (trois chiffres) à l'aide des touches numériques. En cas d'erreur de saisie, finissez d'entrer le numéro, puis retapez le numéro de page correct.
2. Vous pouvez également appuyer sur la touche ▲ / ▼ pour passer à la page suivante ou précédente.

### Programmation des touches de couleur en mode LIST

Pour passer en mode LIST lorsque le téléviseur est en SIMPLE, TOP ou FASTEXT, appuyez sur la touche .

Vous avez la possibilité de programmer quatre numéros de page de votre choix en leur affectant une couleur. Pour les sélectionner, appuyez sur la touche de couleur correspondante.

1. Appuyez sur une touche colorée.
2. Sélectionnez la page que vous voulez programmer en lui affectant une couleur.
3. Appuyez sur la touche **OK**. La page choisie est alors enregistrée comme numéro de page choisie. Un clignotement confirme ce choix. Cette même touche vous permettra dorénavant de sélectionner la page.
4. Les trois autres touches colorées peuvent être programmées de la même manière.

## TOPTXT (en option)

Quatre rubriques de couleur différente (rouge, verte, jaune et bleue) sont affichées en bas de l'écran. Les rubriques jaune et bleue permettent respectivement de passer au groupe ou au bloc suivant.

### Sélection d'un bloc, d'un groupe ou d'une page

1. Appuyez sur la touche bleue pour passer de bloc en bloc.
2. Appuyez sur la touche jaune pour passer au groupe suivant en sautant un bloc.
3. Appuyez sur la touche verte pour passer à la page suivante en sautant un groupe. (Vous pouvez également utiliser la touche ▲.)
4. Appuyez sur la touche rouge pour revenir à la sélection précédente. (Vous pouvez également utiliser la touche ▼.)


### Sélection directe d'une page

Comme pour le mode SIMPLE, vous pouvez sélectionner une page en saisissant son numéro (trois chiffres) à l'aide des touches numériques.

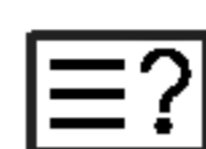
## FASTEXT

Les pages télétexte sont indiquées à l'aide d'un code couleur en bas de l'écran et peuvent être sélectionnées en appuyant sur la touche de couleur correspondante.

### Sélection d'une page

1. Appuyez sur la touche  pour sélectionner la page d'index.
2. Sélectionnez une page à l'aide de la touche de couleur correspondante.
3. Comme pour le mode SIMPLE, vous pouvez sélectionner une page en saisissant son numéro (trois chiffres) à l'aide des touches numériques.
4. Vous pouvez également utiliser la touche ▲ / ▼ pour passer à la page suivante ou précédente.

## Fonctionnalités avancées



### TOUCHE REVEAL

Appuyez sur cette touche pour afficher du texte caché (par exemple, des réponses à des jeux ou à des énigmes).

Appuyez une nouvelle fois sur cette touche pour faire disparaître le texte.



### TOUCHE SIZE

Permet de doubler la taille du texte affiché.

Appuyez une fois sur cette touche pour agrandir la moitié supérieure de la page.

Appuyez deux fois sur cette touche pour agrandir la moitié inférieure de la page.

Appuyez trois fois sur cette touche pour revenir en affichage normal.



### TOUCHE UPDATE

Appuyez sur cette touche pour afficher le programme TV pendant la recherche d'une page télétexte.

Appuyez sur cette touche pour afficher la page télétexte mise à jour.



### TOUCHE HOLD

Appuyez sur cette touche pour arrêter le défilement automatique d'une page télétexte lorsque celle-ci comporte plusieurs sous-pages. Le nombre de sous-pages et le numéro de la sous-page sélectionnée sont généralement affichés sous l'heure. Lorsque vous appuyez sur cette touche, une icône d'arrêt s'affiche dans le coin supérieur gauche de l'écran et le défilement de la page est interrompu.

Appuyez une nouvelle fois sur cette touche pour réactiver le défilement.



### TOUCHE MIX

Appuyez sur cette touche pour superposer une page télétexte sur l'image d'un programme TV.

Appuyez une nouvelle fois sur cette touche pour revenir en mode d'affichage normal du télétexte.



### TOUCHE TIME

Appuyez sur cette touche pendant que vous regardez un programme TV pour afficher l'heure dans le coin supérieur droit de l'écran. Appuyez une nouvelle fois sur cette touche pour faire disparaître l'heure. En mode télétexte, appuyez sur cette touche pour sélectionner un numéro de sous-page. Ce numéro s'affiche en bas de l'écran. Appuyez sur les touches ROUGE/VERTE, ▲ / ▼ ou sur les touches numériques pour afficher la page sans défilement ou en sélectionner une autre.

Appuyez une nouvelle fois sur cette touche pour quitter cette fonction.



# Programmation de la télécommande (en option)

- ▶ Cette télécommande programmable est universelle. Elle permet de piloter des appareils de différentes marques. Il est possible que cette télécommande ne soit pas compatible avec certains appareils.

## Programmation de la télécommande

1. Pour savoir si la télécommande peut contrôler un appareil sans programmation préalable, allumez cet appareil (un magnétoscope, par exemple), appuyez sur la touche correspondante (VCR, par exemple) puis sur la touche de sélection de mode appropriée de la télécommande.  
Puis, appuyez sur la touche POWER pour vérifier que l'appareil fonctionne correctement. Si ce n'est pas le cas, vous devez programmer la télécommande, comme indiqué ci-dessous.
2. Maintenez les touches MENU et MUTE enfoncées pendant 2 secondes. La touche correspondant à l'appareil sélectionné s'allume.  
Si vous n'appuyez sur aucune touche pendant 20 secondes, la touche s'éteint. Vous devez alors recommencer la procédure à partir de l'étape 2.
3. Saisissez le code à l'aide des touches numériques en vous reportant au tableau fourni ci-après. Lorsque vous appuyez sur la touche, le voyant clignote. Si l'appareil s'éteint, la télécommande est correctement programmée.
4. Appuyez sur la touche MENU pour enregistrer le code. Celui-ci clignote deux fois et est mémorisé.
5. Vérifiez que l'appareil fonctionne correctement à l'aide de la télécommande. Si ce n'est pas le cas, répétez la procédure à partir de l'étape 2.



# Programmation de la télécommande (en option)

## VCRs

Marques	Codes	Marques	Codes	Marques	Codes	Marques	Codes
AIWA	034	KENWOOD	014 034 039 043	PORTLAND	108	TATUNG	039 043
AKAI	016 043 046 124 125 146	LG (GOLDSTAR)	047 048 001 012 013 020 101 106 114 123	PULSAR	072	TEAC	034 039 043
AMPRO	072	LLOYD	034	QUARTZ	011 014	TECHNICS	031 033 070
ANAM	031 033 103	LXI	003 009 013 014 017 034 101 106	QUASAR	033 066 075 145	TEKNIKA	019 031 033 034 101
AUDIO DYNAMICS	012 023 039 043	MAGIN	040	RCA	013 020 033 034 040 041 062 063 107 109 140 144 145 147	THOMAS	034
BROKSONIC	035 037 129	MAGNAVOX	031 033 034 041 067 068	REALISTIC	003 008 010 014 031 033 034 040 053 054 101	TMK	006
CANON	028 031 033	MARANTZ	012 031 033 067 069	RICO	058	TOSHIBA	008 013 042 047 059 082 112 131
CAPEHART	108	MARTA	101	RUNCO	148	TOTEVISION	040 101
CRAIG	003 040 135	MATSUI	027 030	SALORA	014	UNITECH	040
CURTIS MATHES	031 033 041	MEI	031 033	SAMSUNG	032 040 102 104 105 107 109 112 113 115 120 122 125	VECTOR RESEARCH	012
DAEWOO	005 007 010 064 065 108 110 111 112 116 117 119	MEMOREX	003 010 014 031 033 034 053 072 101 102 134 139	SANSUI	022 043 048 135	VICTOR	048
DAYTRON	108	MGA	045 046 059	SANYO	003 007 010 014 102 134	VIDEO CONCEPTS	012 034 046
DBX	012 023 039 043	MINOLTA	013 020	SCOTT	017 037 112 129 131	VIDEOSONIC	040
DYNATECH	034 053	MITSUBISHI	013 020 045 046 049 051 059 061 151	SEARS	003 008 009 010 013 014 017 020 031 042 073 081 101	WARDS	003 013 017 024 031 033 034 040 053 054 131
ELECTROHOME	059	MTC	034 040	SHARP	031 054 149	YAMAHA	012 034 039 043
EMERSON	006 017 025 027 029 031 034 035 036 037 046 101 129 131 138 153	MULTITECH	024 034	SHINTOM	024	ZENITH	034 048 056 058 072 080 101
FISHER	003 008 009 010	NEC	012 023 039 043 048	SONY	003 009 031 052 056 057 058 076 077 078 149		
FUNAI	034	NORDMENDE	043	SOUNDESIGN	034		
GE	031 033 063 072 107 109 144 147	OPTONICA	053 054	STS	013		
GO VIDEO	132 136	PANASONIC	066 070 074 083 133 140 145	SYLVANIA	031 033 034 059 067		
HARMAN KARDON	012 045	PENTAX	013 020 031 033 063				
HITACHI	004 018 026 034 043 063 137 150	PHILCO	031 034 067				
INSTANTREPLAY	031 033	PHILIPS	031 033 034 054 067 071 101				
JCL	031 033	PILOT	101				
JCPENNY	012 013 015 033 040 066 101	PIONEER	013 021 048				
JENSEN	043						
JVC	012 031 033 043 048 050 055 060 130 150 152						

## CATV

Marques	Codes	Marques	Codes	Marques	Codes	Marques	Codes
ABC	003 004 039 042 046 052 053	GOLDEN CHANNEL	030	PIONEER	065 085 090 034 051 052 063 076	SPRUCER	047 078
AJIN	112	HAMLIN	049 050 055	POST NEWS WEEK	016	STARCOM	002 004 008 009
ANTRONIK	014	HITACHI	052 055	PRUCER	059	STARGATE	008 030
ARCHER	005 007 014 024	HOSPITALITY	070 077	PTS	011 048 071 072 073 074	TADIRAN	030
CABLE STAR	026	JERROLD	002 003 004 008 009 010 052 069 074	PULSAR	100	TAEKWANG	110
CENTURION	092	LG (GOLDSTAR)	001 106 101 005	RCA	047	TAIHAN	105
CENTURY	007	M-NET	037	REGAL	049 050	TANDY	017
CITIZEN	007	MACOM	033	REGENCY	057	TEXSCAN	029
COLOUR VOICE	065 090	MAGNAVOX	010 012 064 079	REMBRANT	025	TOCOM	039 040 056
COMBANO	080 081	MEMOREX	100	SAMSUNG	102 107 030 068	TOSHIBA	100
COMTRONICS	019 030	MOVIE TIME	028 032	SCIENTIFIC ATLANTA	003 011 041 042 043 045 046	UNIKA	007 014 024
DIAMOND	023	NSC	015 028 038 071 073	SHERITECH	022	UNITED CABLE	004 053
EAGLE	020 030 040	OAK	016 031 037 053	SIGNAL	030	UNIVERSAL	005 007 014 024 026 027 032 035
EASTERN	057 062 066	PANASONIC	044 047	SIGNATURE	052	VIEWSTAR	012 015 018 086 087 088 089
ELECTRICORD	032	PARAGON	100	SL MARX	030	ZENITH	100 114 060 093
GE	072	PHILIPS	006 012 013 020				
GEMINI	008 022 025 054						
GI	052 074						



# Programmation de la télécommande (en option)

## HDSTB

Marques	Codes	Marques	Codes	Marques	Codes	Marques	Codes
ALPHASTAR DSR	123		133 134	PACE SKY SATELLITE	143		088 090 107 130
AMPLICA	050	GENERAL INSTRUMENT	003 004 016 029	PANASONIC	060 142		137
BIRDVIEW	051 126 129		031 059 101	PANSAT	121	TOSHIBA	002 127
CHANNEL MASTER	013 014 015 018	HITACHI	139 140	PERSONAL CABLE	117	UNIDEN	016 025 042 043
	036 055	HOUSTON TRACKER	033 037 039 051	PHILIPS	071		044 045 048 049
CHAPARRAL	008 009 012 077		057 104	PICO	105		078 079 080 086
CITOH	054	HUGHES	068	PRESIDENT	019 102		101 135 136
CURTIS MATHES	050 145	JANIEL	060 147	PRIMESTAR	030 110 111	VIEWSTAR	115
DRAKE	005 006 007 010	JERROLD	061	PROSAT	072	WINEGARD	128 146
	011 052 112 116	KATHREIN	108	RCA	066 106	ZENITH	081 082 083 084
	141	LEGEND	057	REALISTIC	043 074		091 120
DX ANTENNA	024 046 056 076	LG	001	SAMSUNG	123		
ECHOSTAR	038 040 057 058	LUTRON	132	SATELLITE SERVICE CO	028 035 047 057		
	093 094 095 096	LUXOR	062 144		085		
	097 098 099 100	MACOM	010 059 063 064	SCIENTIFIC ATLANTA	032 138		
	122		065	SONY	103		
ELECTRO HOME	089	MEMOREX	057	STARCAST	041		
EUROPLUS	114	NEXTWAVE	028 124 125	SUPER GUIDE	020 124 125		
FUJITSU	017 021 022 027	NORSAT	069 070	TEECOM	023 026 075 087		

## Audio

Marques	Codes	Marques	Codes	Marques	Codes	Marques	Codes
AIWA	014 028 070 096	JVC	004 013 141	PHILIPS	026 112 143		147 218
	125 129 139 229	KEC	185 186 187	PIONEER	039 042 043 063	TOSHIBA	137
	230	KENWOOD	038 050 067 089		065 091 093 094	THE	061
AKAI	163		170 171 197 206	QUASAR	113	VICTOR	088 131
ANAM	003 014 017 023		215 222	RCA	080	WARDS	089
	059 106 189 216	KOHEL	030	RCX	092	YAMAHA	054 055 066 092
	217 235 236	NAD	045 046	REALISTIC	103 106		199
BURMECTER	252	LOTTE	014 016 036 098	SAMSUNG	124 145 146 182		
CARVER	086		100 172 173 174		193 194 195 203		
CLARION	199		175 176 177 178		204 244 245 246		
DAEWOO	027 053 060 084		179 180 181 183	SANSUI	011 135 138 144		
	102 148 198 221		201 202 208 213	SANYO	019 083 234		
DENON	015 075 130 143		214 219 223 232	SCOTT	106 186		
FANTASIA	071		238 240	SHARP	031 032 051 052		
FINEARTS	022	LXI	103		072 082 117 119		
FISHER	089 099	MAGNAVOX	111		156 184 199 200		
LG(GOLDSTAR)	001 021 024 029	MARANTZ	002 018 020 025	SHERWOOD	206 209		
	087 107 108 110		034 041 081 090	SONY	005 006 158		
	190 191 192 210	MCINTOSH	049		044 045 109 114		
	211 212 239	MCS	104	TAEKWANG	118 126 248 249		
HAITAI	034 035 188 222	MEMOREX	107		012 020 073 074		
HARMAN/KARDON	068	NAD	046		076 077 105 161		
INKEL	037 058 062 069	ONKYO	013 040 041 047		162 163 164 165		
	078 079 095 121		048 056 057 132		166 167 168 169		
	122 149 150 151		133 140	TEAC	205 231 233 242		
	152 153 154 155	OPTIMUS	158		010 085 106 136		
	157 158 159 160	PANASONIC	007 033 064 113		185 187 237		
	189 207 222 224		142 220 241 251	TECHNICS	101 113 128 134		
	225 226 227 243	PENNEY	104				
	247						

## DVD

Marques	Codes	Marques	Codes	Marques	Codes	Marques	Codes
APEX DIGITAL	022	MAGNAVOX	013	PHILIPS	013	SONY	007
DENON	020 014	MARANTZ	024	PIONEER	004 026	THOMPSON	005 006
GE	005 006	MITSUBISHI	002	PROCEED	021	TOSHIBA	019 008
HARMAN KARDON	027	NAD	023	PROSCAN	005 006	YAMAHA	009 018
JVC	012	ONKYO	008 017	RCA	005 006	ZENITH	010 016 025
LG	001 010 016 025	PANASONIC	003 009	SAMSUNG	011 015		



# Dépannage

## Absence d'image ou de son

- Vérifiez que le téléviseur est activé.
- Vérifiez que le cordon d'alimentation est correctement branché.
- Vérifiez la prise secteur en y branchant un autre appareil.

## Image normale mais absence de son

- Appuyez sur la touche **VOLUME** (▶).
- Le son est-il désactivé ? Appuyez sur la touche **MUTE**.
- Dans le menu SON, vérifiez que les haut-parleurs sont activés.

## Mauvais fonctionnement de la télécommande

- Vérifiez qu'aucun obstacle n'empêche la transmission du signal de la télécommande vers le téléviseur.
- Vérifiez que la polarité des piles est correcte. (Voir page 5~6)
- Vérifiez que la télécommande est configurée correctement.
- Remplacez les piles. (Voir page 5~6)

## Une fois le téléviseur allumé, l'image s'affiche lentement

- Ceci est normal car l'image ne s'affiche pas directement lors de la mise sous tension du téléviseur. Contactez le centre d'assistance technique si l'image n'apparaît pas au bout de cinq minutes.

## Image noir et blanc ou couleurs mal réglées

- Sélectionnez **Couleur** dans le menu IMAGE, puis appuyez sur la touche **VOLUME** (▶). (Voir page 18)
- Vérifiez que le téléviseur et le magnétoscope sont suffisamment espacés.
- Activez n'importe quelle fonction pour restaurer l'affichage de l'image. (Lorsqu'un arrêt sur image se prolonge au-delà de 5 minutes, le téléviseur affiche un écran noir.)

## Présence de barres horizontales/verticales ou tremblement de l'image

- Vérifiez qu'aucun appareil électrique ne cause des interférences.

## Absence de son sur l'un des haut-parleurs

- Réglez l'option **Balance** dans le menu SON. (Voir page 18.)

## Bruit inhabituel à l'intérieur du téléviseur

- Un changement de la température ou de l'humidité ambiante peut provoquer l'émission d'un bruit inhabituel lorsque vous allumez ou éteignez le téléviseur. Ceci n'est en aucun cas le signe d'un dysfonctionnement.



# Caractéristiques

MODELE	42PX3RVA 42PX3RVA-ZC	42PX2RVA 42PX2RVA-ZC
Largeur (pouces / mm)	47.64 / 1210	47.7 / 1210
Hauteur (pouces / mm)	27.60 / 701	27.4 / 696
Profondeur (pouces / mm)	11.61 / 295	10.7 / 270
Poids (livres / kg)	66.14 / 30	77.2 / 35
Alimentation	AC100-240V, 50/60Hz	
Température (Selon conditions)	32 ~ 104°F (0 ~ 40°C)	
Humidité (Selon conditions)	Moins de 80%	

- Les caractéristiques décrites ci-dessus peuvent faire l'objet de modifications sans préavis.



