



PLASMA TV

BEDIENUNGSANLEITUNG

Lesen Sie vor Gebrauch des Monitors diese Anleitung sorgfältig durch.

Bewahren Sie die Anleitung für spätere Fragen sorgfältig auf.

Tragen Sie Modell- und Seriennummer des Monitors ein. Sie finden die Angaben auf dem Typenschild an der Rückwand des Monitors. Teilen Sie Ihrem Kundendienst die Nummern mit, wenn Sie Hilfe benötigen.

Modellnummer :

Seriennummer :

Sicherheitshinweise



Setzen Sie den Monitor nicht direktem Sonnenlicht aus, und stellen Sie ihn nicht in der Nähe von Wärmequellen wie Heizungen, Herden usw. auf.

- Es besteht Brandgefahr.

Betreiben Sie den Monitor weder an Orten mit hoher Luftfeuchtigkeit (z.B. Badezimmern), noch an Orten, wo er nass werden könnte.

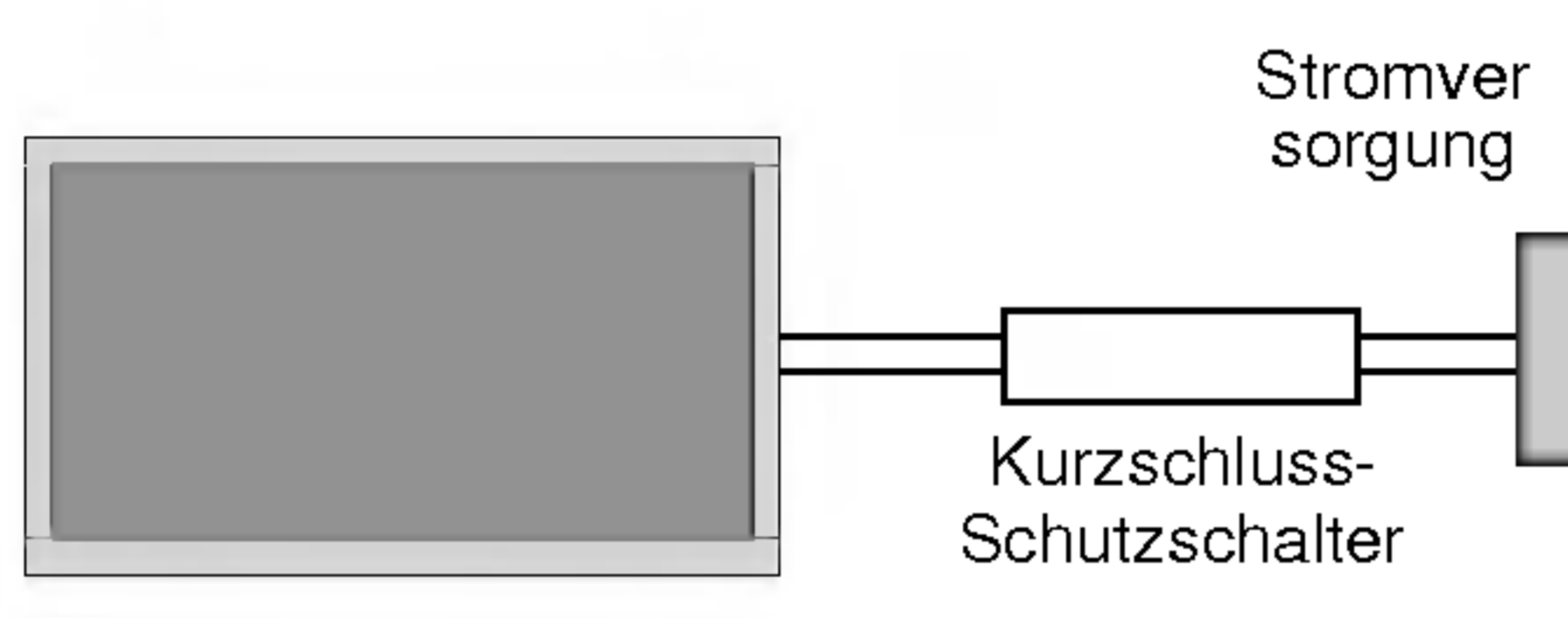
- Anderenfalls besteht Brandgefahr und die Gefahr elektrischer Schläge.

Verlegen Sie das Kabel von einer Außenantenne so nach innen, dass kein Regen hineinfließen kann.

- Anderenfalls besteht die Gefahr von Wasserschäden am Monitor und die Gefahr elektrischer Schläge.

Erdungskabel anschließen!

- Wenn das Erdungskabel nicht angeschlossen ist, besteht die Gefahr elektrischer Schläge durch unkontrollierten Stromfluss.
- Wenn eine Erdung des Geräts nicht möglich ist, muss ein separater Schutzschalter von einem qualifizierten Elektriker installiert werden.



- Verbinden Sie das Erdungskabel nicht mit Telefonleitungen, Blitzableitern oder Gasleitungen.

Achten Sie darauf, das Gerät nicht mit Flüssigkeiten in Kontakt zu bringen und stellen Sie keine mit Flüssigkeit gefüllten Gegenstände, wie zum Beispiel Blumenvasen, auf dem Gerät ab.

Stecken Sie keine Gegenstände in die Belüftungsöffnungen.

- Anderenfalls besteht Brandgefahr und die Gefahr elektrischer Schläge.

Stellen Sie keine schweren Gegenstände auf den Monitor.

- Dies könnte zu schweren Verletzungen bei Kindern oder Erwachsenen führen.

Verwenden Sie auf keinen Fall Wasser zum Reinigen des Monitors.

- Anderenfalls kann der Monitor beschädigt werden, und es besteht die Gefahr elektrischer Schläge.

Bei Rauch- oder ungewöhnlicher Geruchsentwicklung aus dem Monitor, schalten Sie das Gerät aus, ziehen Sie den Netzstecker, und wenden Sie sich an den Kundendienst.

- Anderenfalls besteht Brandgefahr und die Gefahr elektrischer Schläge.

Versuchen Sie auf keinen Fall, den Monitor selbst zu reparieren. Wenden Sie sich an den Kundendienst.

- Anderenfalls kann der Monitor beschädigt werden, und es besteht die Gefahr elektrischer Schläge.

Ziehen Sie bei Gewitter den Netzstecker, und berühren Sie keine Antennenkabel.

- Anderenfalls kann der Monitor beschädigt werden, und es besteht die Gefahr elektrischer Schläge.

WARNUNG

UM DAS RISIKO EINES FEUERS ODER ELEKTRISCHEN SCHLAGES GERING ZU HALTEN, DARF DIESES GERÄT WEDER REGEN NOCH FEUCHTIGKEIT AUSGESETZT WERDEN.

*Es gibt 2 verschiedene Arten von Sicherheitshinweisen, die im folgenden beschrieben sind:



STOP

Die Nichtbeachtung dieser Anweisungen kann zu schweren oder tödlichen Verletzungen führen.



ACHTUNG

Die Nichtbeachtung dieser Anweisungen kann zu leichten Verletzungen oder Schäden am Produkt führen.

⚠ Achten Sie auf Gefahren, die unter bestimmten Bedingungen auftreten.

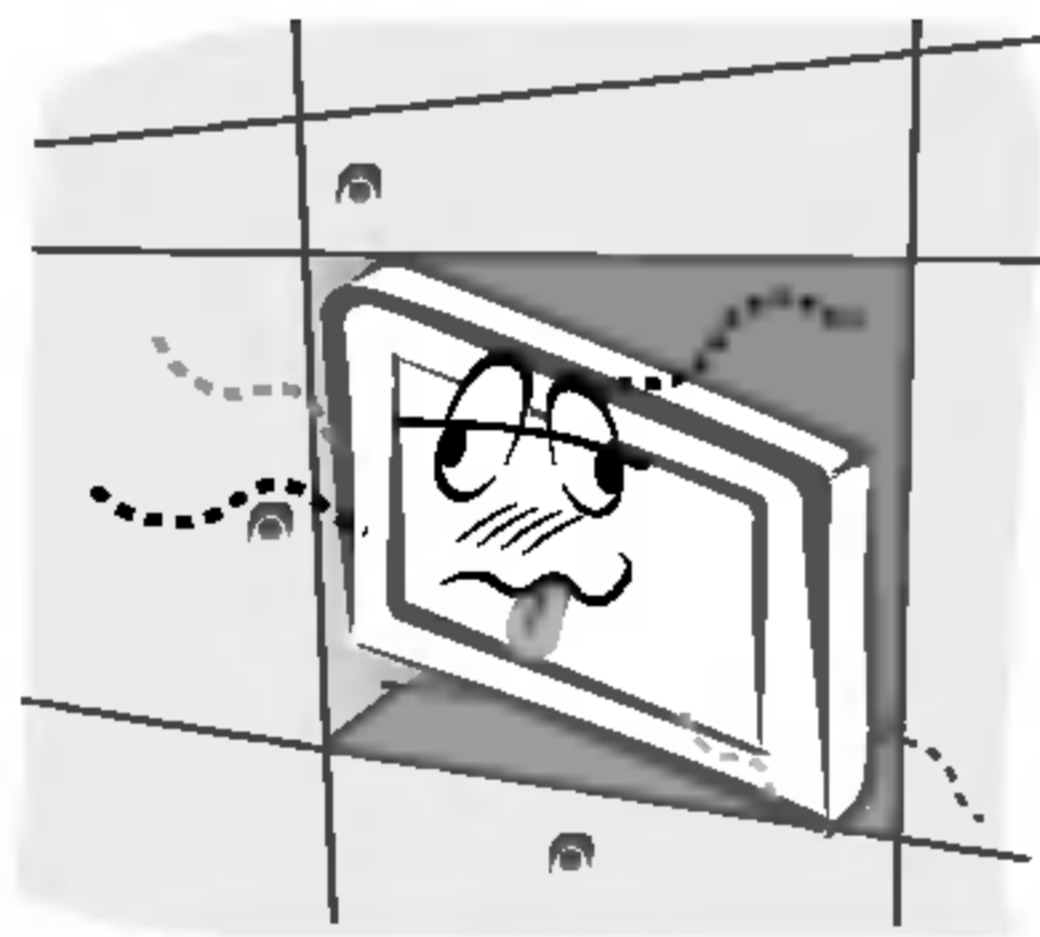


ACHTUNG

Berühren Sie den Netzstecker niemals mit nassen Händen.

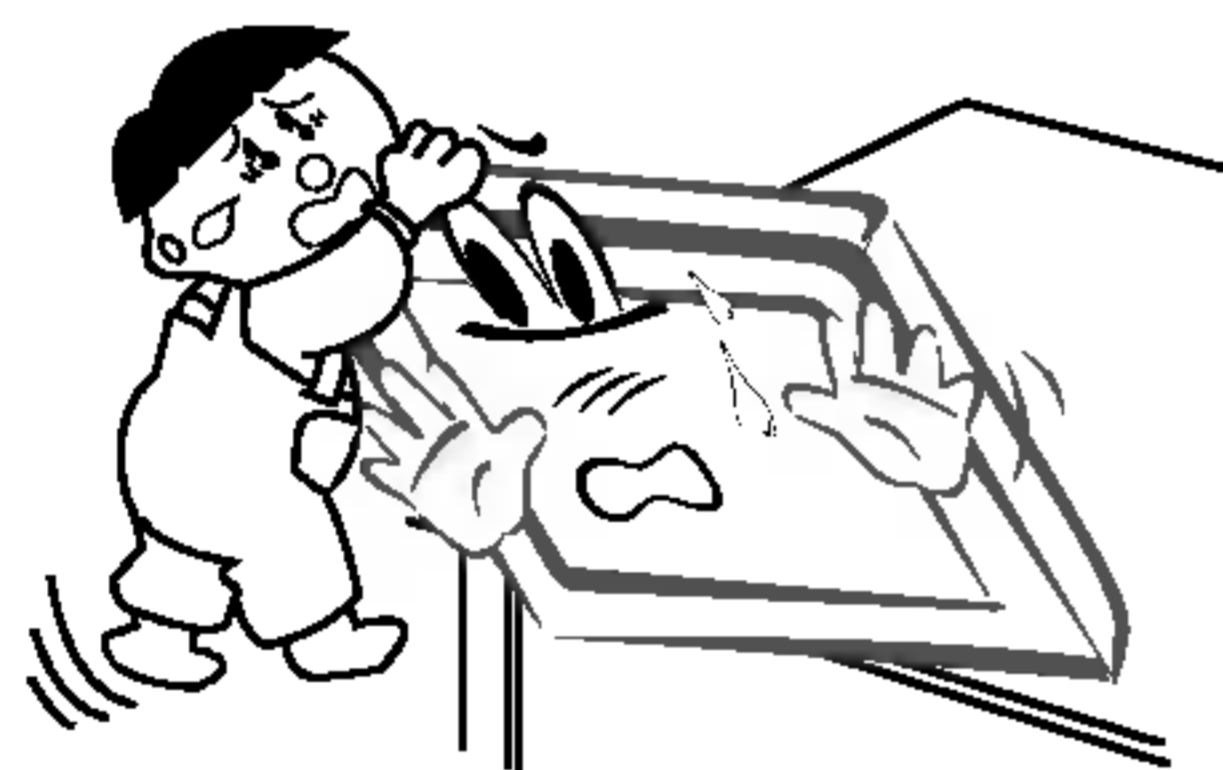
- Dies kann zu einem elektrischen Schlag führen.

Ziehen Sie den Netzstecker, und lösen Sie alle Kabelverbindungen, bevor Sie den Monitor an einem anderen Ort aufstellen.



Stellen Sie den Monitor nicht in einer Schrankwand, Bücherregalen oder ähnlichen Möbelstücken auf.

- Die Luft muss frei zirkulieren können.



Wenn Sie den Monitor auf einem Tisch aufstellen, achten Sie darauf, dass er nicht zu dicht an der Kante steht.

- Dies kann dazu führen, dass der Monitor herunterfällt und ein Kind oder einen Erwachsenen schwer verletzt. Am Monitor können schwere Schäden auftreten.

Bringen Sie eine Außenantenne nicht in der Nähe von Hochspannungsleitungen oder anderen elektrischen Leitungen an.

- Es besteht die Gefahr elektrischer Schläge.

Der Abstand sollte so groß sein, dass selbst die fallende Antenne keine elektrischen Leitungen berühren kann.

- Es besteht die Gefahr elektrischer Schläge.

Ziehen Sie den Netzstecker nicht am Kabel heraus.

- Es besteht Brandgefahr.

Achten Sie darauf, dass das Netzkabel nicht über heiße Gegenstände wie Heizungen gelegt ist.

- Anderenfalls besteht Feuergefahr und die Gefahr elektrischer Schläge.

Schließen Sie das Gerät auf keinen Fall an, wenn das Netzkabel oder der Netzstecker beschädigt oder beide lose miteinander verbunden sind.

- Es besteht Brandgefahr und die Gefahr elektrischer Schläge.

Um zu verhindern, dass ein Kind verbrauchte Batterien zu sich nimmt, entsorgen Sie diese sorgfältig.

- Sollte ein Kind Batterien geschluckt haben, gehen Sie sofort mit ihm zum Arzt.

Heben Sie den Monitor auf keinen Fall an den Lautsprechern hoch, wenn diese am Monitor angebracht sind.

- Dies könnte dazu führen, dass der Monitor herunterfällt und eine Person schwer verletzt. Am Monitor könnten schwere Schäden auftreten.

Ziehen Sie den Netzstecker, bevor Sie das Gerät reinigen. Verwenden Sie niemals Flüssigreiniger oder Reinigungssprays.

- Anderenfalls kann der Monitor beschädigt werden, und es besteht die Gefahr elektrischer Schläge.

Lassen Sie das Innere des Monitors einmal jährlich vom Kundendienst reinigen.

- Staubablagerungen können zu Fehlfunktionen führen.

Die Entfernung vom Bildschirm sollte das fünf- bis siebenfache der Bildschirm-Diagonalen betragen.

- Bei kürzeren Abständen werden die Augen überanstrengt.

Ziehen Sie den Netzstecker aus der Steckdose, wenn das Gerät unbeaufsichtigt ist oder längere Zeit nicht eingeschaltet wird.

- Staubansammlungen können Brände und elektrische Schläge verursachen.

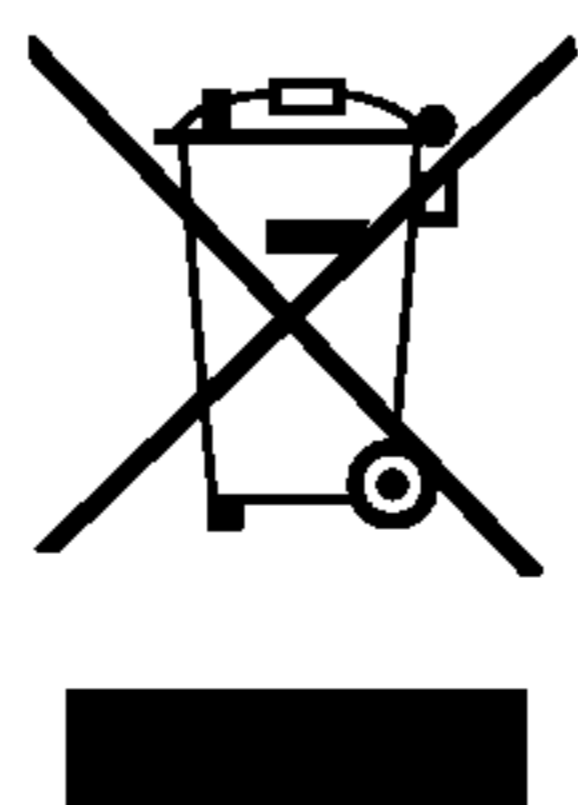
Verwenden Sie nur die empfohlenen Batterien.

- Anderenfalls kann der Monitor beschädigt werden, und es besteht die Gefahr elektrischer Schläge.

Inhalt

Sicherheitshinweise		
Sicherheitshinweise	2~3
Einführung		
Bedienungselemente der Fernbedienung	5~6
Lage und Funktion der Bedienungselemente	7~8
Installation		
Einrichten externer Signalquellen	9
Darstellbare Auflösungen	10
HDMI	11
Zubehör	12
Montage des Monitors	13
Betrieb		
Einschalten des Monitors	14
Menüsprache auswählen (Option)	14
Bildschirmmenüs	15
Optionen im Menü "Sender"		
Automatische Programmierung	16
Manuelle Programmierung	16
Feinabstimmung	16
Programmnamen zuweisen	17
Booster (Option)	17
Senderliste ordnen	17
Meine Programme	17
Senderliste aufrufen	17
Bildeinstellungen		
PSM (Picture Status Memory)	18
CSM (Color Status Memory)	18
Farbtemperatur Einstellung	18
XD	18
sRGB	18
ACM (Active Color Management)	18
Manuelle Bildsteuerung	18
Klangeinstellungen		
Klangmuster einstellen	18
BBE	18
AVL (Automatischer Lautstärkepegel)	18
Klangeinstellungen	18
TV-Lautsprecher	19
Stereo / Zweikanalton	19
NICAM-Einstellungen (Option)	19
Optionen im Menü "Timer"		
Einstellen der Uhrzeit	19
Ein-/Ausschaltzeit einstellen (On/Off Timer)	19
Automatische Aus	19
Automatische Abschaltzeit (Sleep-Timer)	19
Menü SPEZIAL		
Verriegelung (Kindersicherung)	20
ISM-Methode	20
Strom sparen (Low Power)	20
XD Demo	20
Menü BILD		
Auto-Konfiguration	20
Manuell Konfigurieren	20
Wählen Sie Wide VGA/XGA Modi	20
Bildformat auswählen	21
Bildgröße Zoom	21
Bildlage	21
Kino	21
NR (Rauschunterdrückung)	21
Einstellungen übernehmen (Auf Werkeinstellung zurücksetzen)	21
Videotext (Option)		
Videotext Sprachauswahl	21
Ein- und Ausschalten	21
SIMPLE-Text (Option)	22
TOPTXT (Option)	22
FASTEXT	22
Spezielle Videotext-Funktionen	22
Sonstiges		
Programmieren der Fernbedienung (Option)	23
Programmieren von Gerätecodes auf der Fernbedienung (Option)	24~25
Problembehebung	26
Technische Daten	27

Bewahren Sie diese Anleitung nach dem Lesen für jeden Benutzer zugänglich auf.

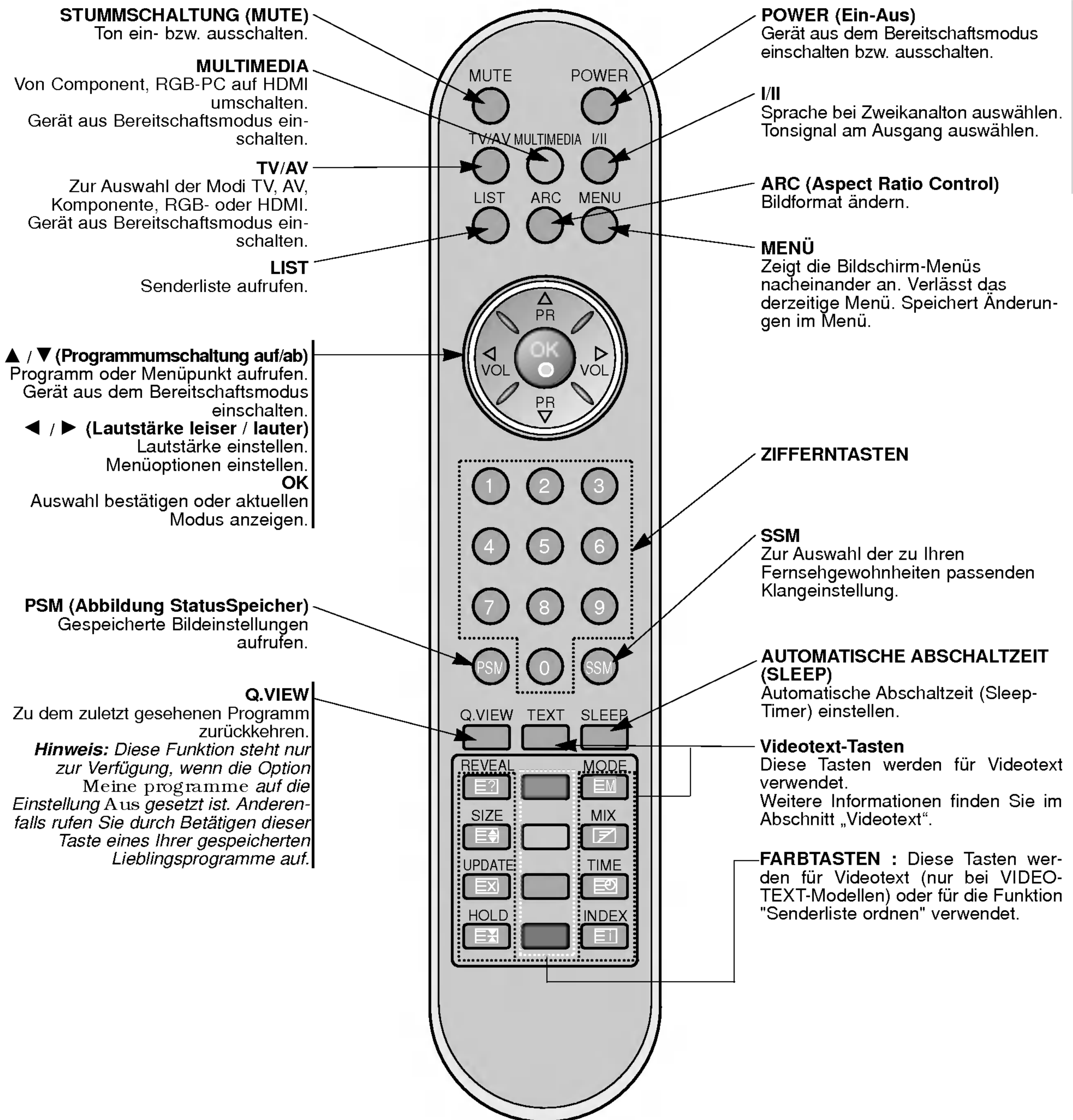


Entsorgung von Altgeräten

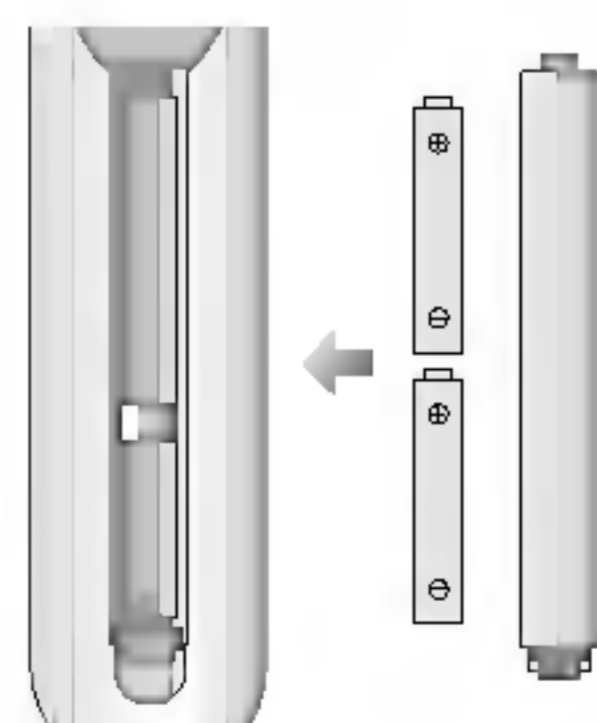
1. Wenn dieses Symbol eines durchgestrichenen Abfalleimers auf einem Produkt angebracht ist, unterliegt dieses Produkt der europäischen Richtlinie 2002/96/EC.
2. Alle Elektro- und Elektronik-Altgeräte müssen getrennt vom Hausmüll über dafür staatlich vorgesehene Stellen entsorgt werden.
3. Mit der ordnungsgemäßen Entsorgung des alten Geräts vermeiden Sie Umweltschäden und eine Gefährdung der persönlichen Gesundheit.
4. Weitere Informationen zur Entsorgung des alten Geräts erhalten Sie bei der Stadtverwaltung, beim Entsorgungsamt oder in dem Geschäft, wo Sie das Produkt erworben haben.

Bedienungselemente der Fernbedienung

- Richten Sie die Fernbedienung während der Nutzung immer auf den Sensor am Monitor aus.
- Es gibt unter Umständen Probleme im täglichen Einsatz der Fernsteuerung bedingt durch etwaige Beleuchtungen oder IR-Emissionen des Monitors welche in dieser Monitortechnologie begründet sind.



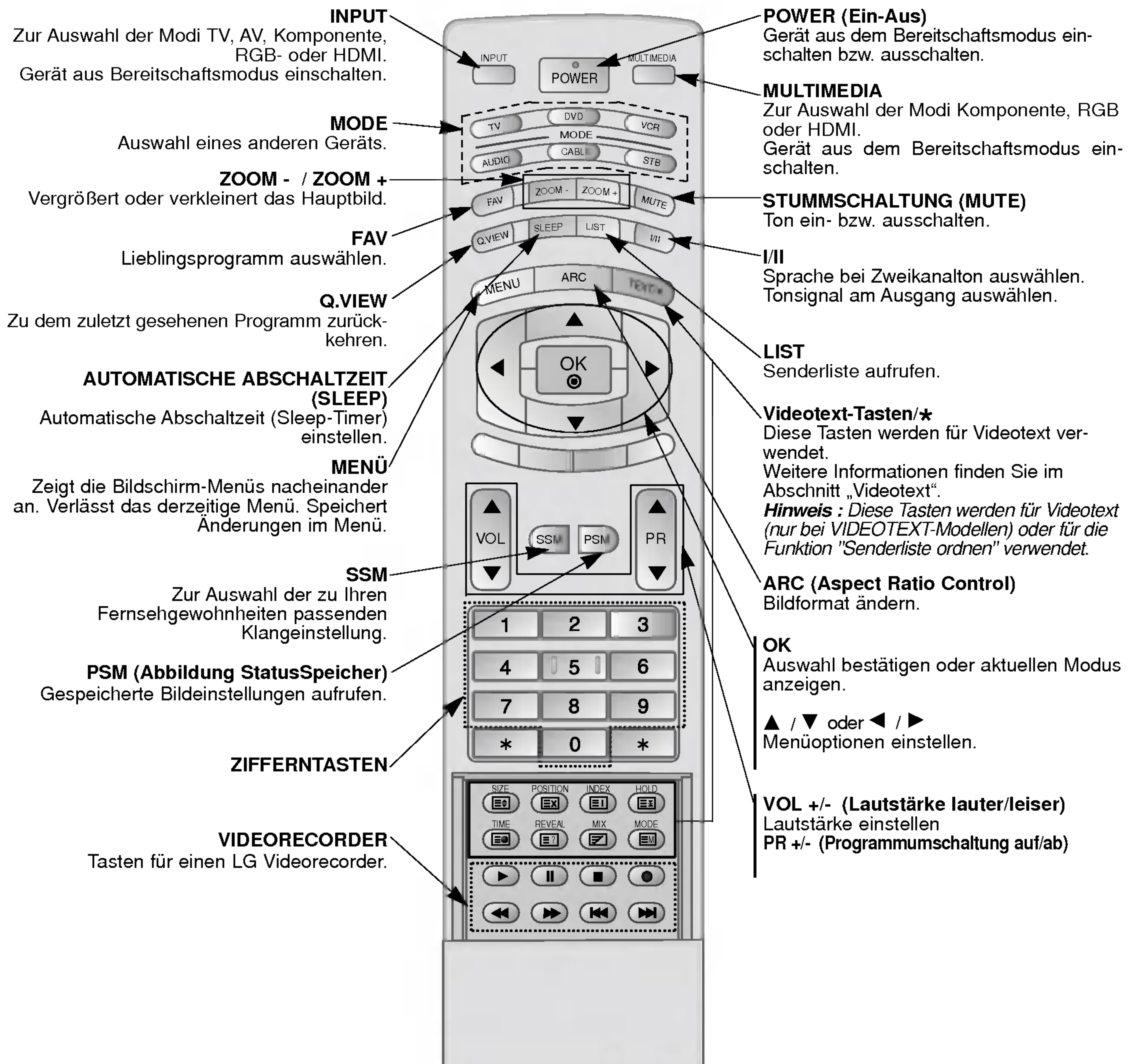
Batterien einlegen



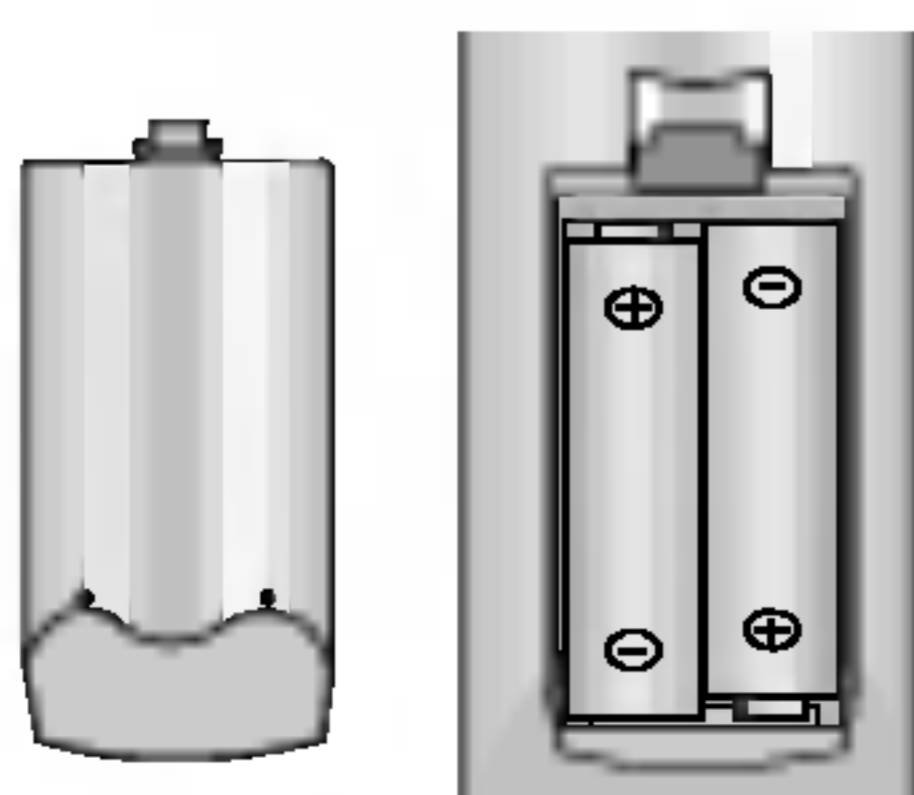
- Öffnen Sie das Batteriefach auf der Rückseite, und legen Sie die Batterien unter Beachtung der Polarität ein.
- Verwenden Sie 1.5-Volt-Alkaline-Batterien „Typ AAA“. Verwenden Sie keine gebrauchten und neuen Batterien zusammen.
- Beachten Sie beim Einlegen der Batterien die Polarität.

Bedienungselemente der Fernbedienung

- Richten Sie die Fernbedienung während der Nutzung immer auf den Sensor am Monitor aus.
- Es gibt unter Umständen Probleme im täglichen Einsatz der Fernsteuerung bedingt durch etwaige Beleuchtungen oder IR-Emissionen des Monitors welche in dieser Monitortechnologie begründet sind.



Batterien einlegen

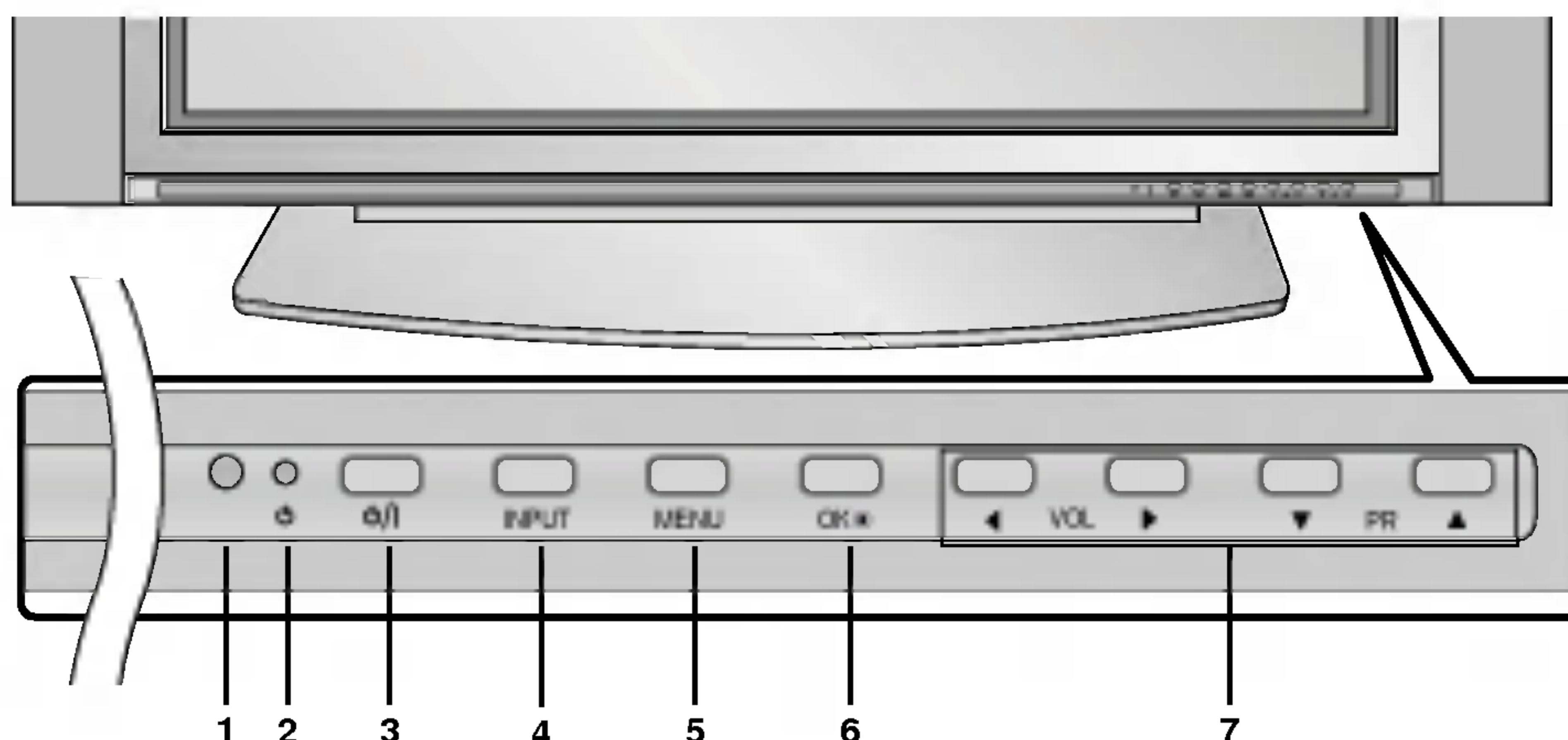


- Öffnen Sie das Batteriefach auf der Rückseite, und legen Sie die Batterien unter Beachtung der Polarität ein.
- Verwenden Sie 1.5-Volt-Alkaline-Batterien „Typ AA“. Verwenden Sie keine gebrauchten und neuen Batterien zusammen.
- Beachten Sie beim Einlegen der Batterien die Polarität.

Lage und Funktion der Bedienelemente

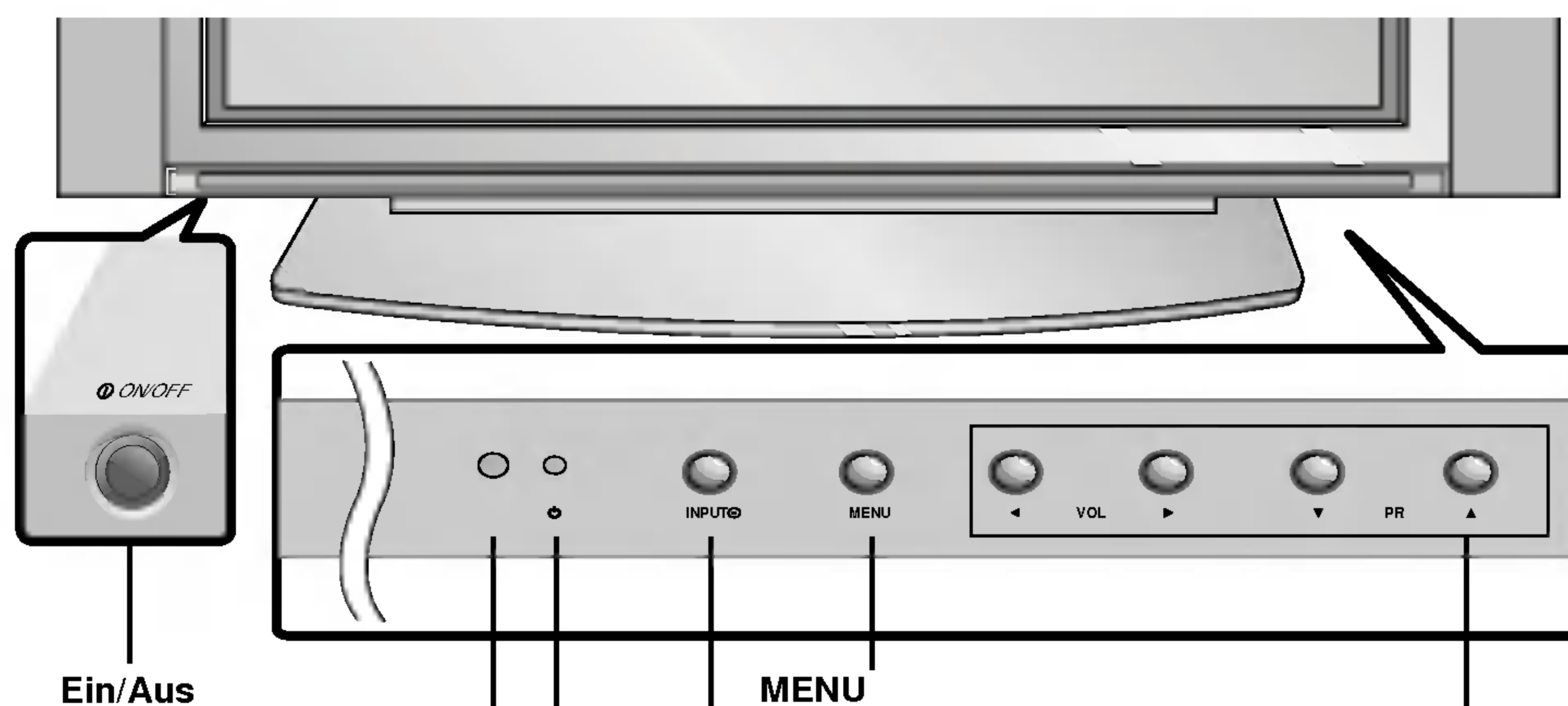
< Vorderansicht / Unten >

42PX3RV series



1. **Sensor für die Fernbedienung**
2. **Bereitschaftsanzeige**
Leuchtet im Bereitschaftsmodus rot und bei eingeschaltetem Monitor grün.
3. **Power**
Gerät aus dem Bereitschaftsmodus einschalten bzw. aus schalten.
4. **INPUT oder TV/AV**
Zur Auswahl der Modi TV, AV, Komponente, RGB- oder HDMI. Gerät aus dem Bereitschaftsmodus einschalten.
5. **MENU**
Zeigt die Bildschirm-Menüs nacheinander an. Verlässt das derzeitige Menü. Speichert Änderungen im Menü.
6. **OK**
Auswahl bestätigen oder aktuellen Modus anzeigen.
7. **▲ / ▼ (Programmumschaltung auf/ab)**
Programm oder Menüpunkt aufrufen. Gerät aus dem Bereitschaftsmodus einschalten.
◀ / ▶ (Lautstärke leiser / lauter)
Lautstärke einstellen. Menüoptionen einstellen.

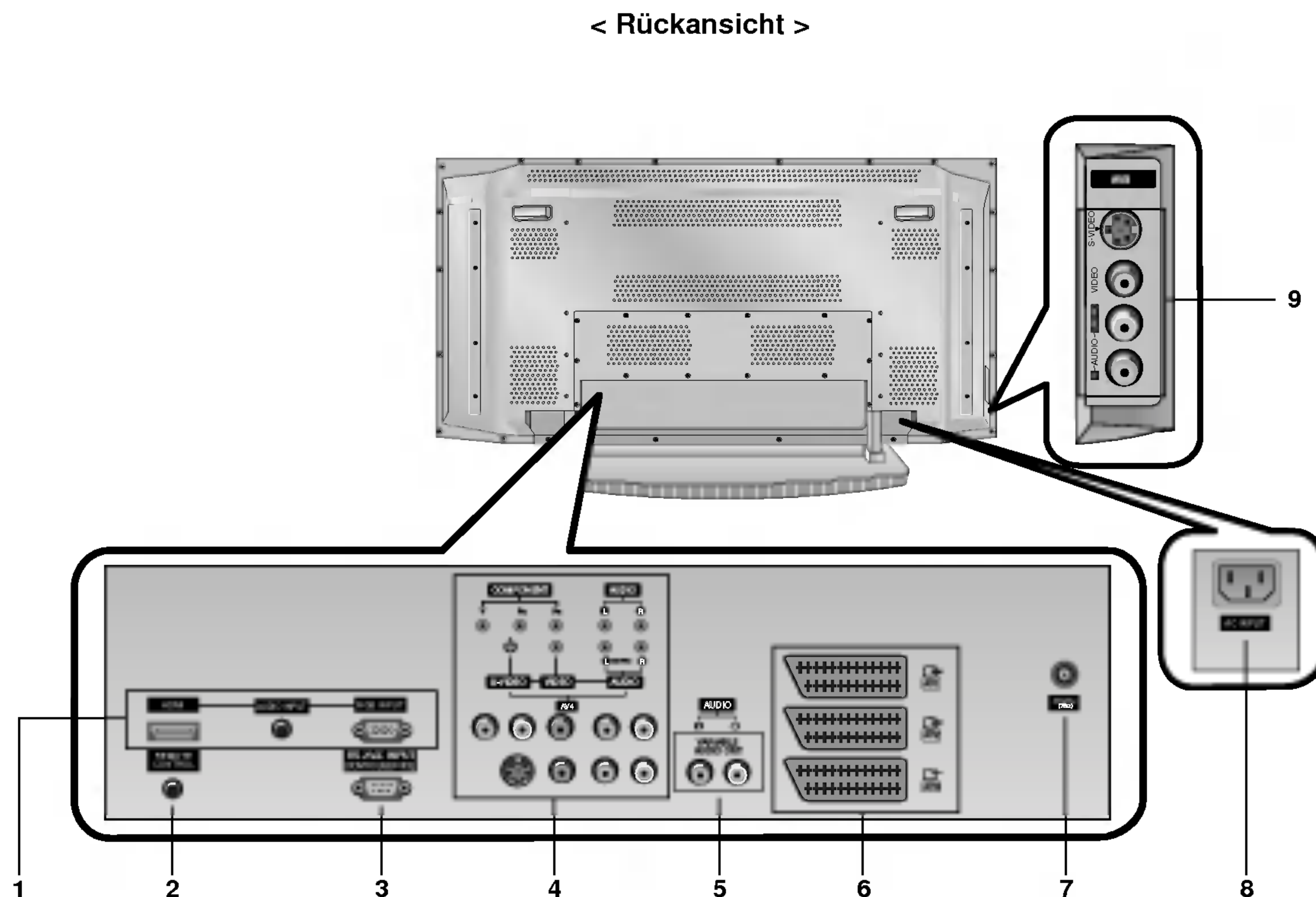
42PX2RV series



- Ein/Aus**
- Sensor für die Fernbedienung**
- Bereitschaftsanzeige**
Leuchtet im Bereitschaftsmodus rot und bei eingeschaltetem Monitor grün.
- INPUT oder TV/AV**
Von TV-Empfang auf AV-Eingänge umschalten. Wählen Sie das entsprechende Menü, wenn das OSD dargestellt wird.
- MENU**
Zeigt die Bildschirm-Menüs nacheinander an. Verlässt das derzeitige Menü. Speichert Änderungen im Menü.
- ▲ / ▼ (Programmumschaltung auf/ab)**
Programm oder Menüpunkt aufrufen. Gerät aus dem Bereitschaftsmodus einschalten.
- ◀ / ▶ (Lautstärke leiser / lauter)**
Lautstärke einstellen. Menüoptionen einstellen.

Lage und Funktion der Bedienungselemente

- Die Abbildung zeigt eine vereinfachte Darstellung der Bedienungselemente an der Gerätefront.
- Die Anschlüsse sind möglicherweise ein wenig anders dargestellt als bei Ihrem Gerät.



1. HDMI(DVI VIDEO) / AUDIOEINGANG / RGB-EINGANG

Schließen Sie die Monitorausgangsbuchse des PCs an diese Buchse an.

Hinweis : Wenn Sie RGB/DVI Audio benutzen möchten, empfehlen wir die Verwendung eines Kabels mit aufgebrachtem Mantelstromfilter / EMS Filter mit Filterkern in Verbindung mit getrennten Leitern.

2. Fernbedienung

3. RS-232C Eingang (Steuerung/Service) Anschluss

Verbinden Sie die Buchse mit der RS-232C-Buchse am PC.

4. COMPONENT-Eingang

Verbinden Sie die DVD-Videoausgänge mit den Buchsen Y, PB, PR COMPONENTINPUT und die Audioausgänge mit den Audiobuchsen AV INPUT.

AUDIO-/VIDEO-EINGANGSBUCHSEN (AV4)

Schließen Sie die Audio-/Video-Ausgänge externer Geräte an diese Buchsen an.

S-VIDEO-/AUDIO-EINGANGSBUCHSEN (S-VIDEO)

Schließen Sie den Video-Ausgang eines S-VIDEO-Recorders an die Buchse **S-VIDEO** an.

Schließen Sie die Audio-Ausgänge des S-VIDEO-Recorders an die Audio-Buchsen wie bei **AV4** an.

5. VARIABLE AUDIOAUSGANGSBUCHSEN

6. Euro-Scart-Buchsen

Verbinden Sie die Scartbuchse Ihres Videorecorders mit der Scartbuchse des Fernsehgerätes.

Hinweis :

- Verwenden Sie nur Euro-Scart-Kabel mit einfacher Abschirmung.
- Wird das S-VHS-Signal über den Scart 2 (AV 2)-Anschluss empfangen, muss der Modus S-Video 2 (Y/C) gewählt werden.

7. Antennenbuchse

8. Netzanschluss-Buchse

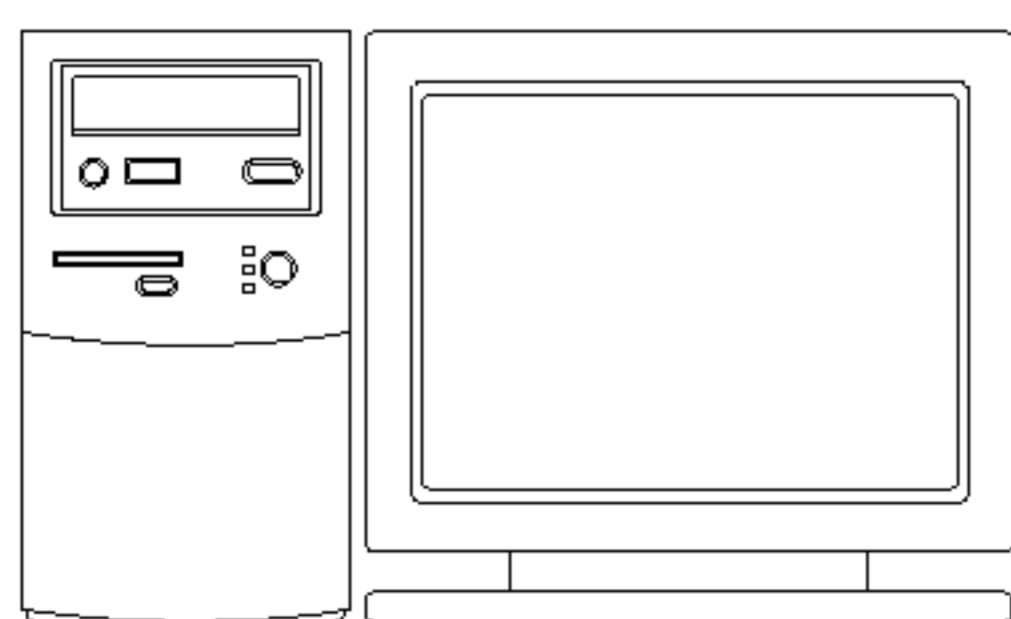
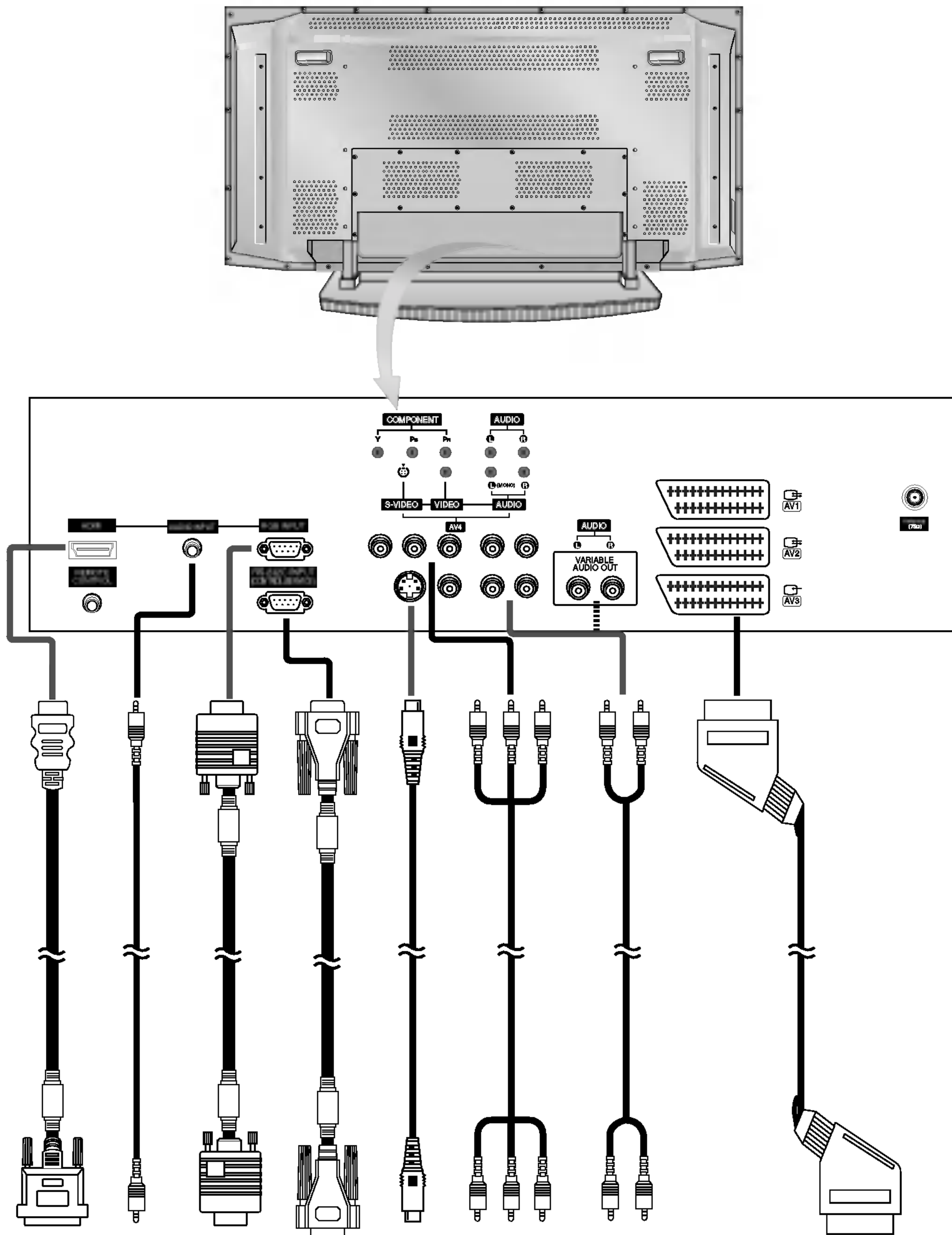
Der Monitor benötigt die Versorgungsspannung, die auf der inneren Umschlagseite dieser Anleitung genannt ist. Den Monitor niemals an eine Gleichstromquelle anschließen.

9. AUDIO-/VIDEO-EINGANGSBUCHSEN (AV5) S-VIDEO-/AUDIO-EINGANGSBUCHSEN

Einrichten externer Signalquellen

DEUTSCH

< Rückansicht >



Anschluss an einen PC



Weitere AV-Quellen

Darstellbare Auflösungen

RGB / HDMI-modus

Auflösung	Horizontale Frequenz (kHz)	Vertikale Frequenz (Hz)
640x350	31.468	70.09
	37.861	85.08
720x400	31.469	70.08
	37.927	85.03
640x480	31.469	59.94
	35.000	66.66
	37.861	72.80
	37.500	75.00
848x480	43.269	85.00
	31.500	60.00
	37.799	70.00
852x480	39.375	75.00
	31.500	60.00
	37.799	70.00
800x600	39.375	75.00
	35.156	56.25
	37.879	60.31
	48.077	72.18
832x624	46.875	75.00
	49.725	74.55
	53.674	85.06
1024x768	68.677	85.00
	48.363	60.00
	56.476	70.06
1152x864	60.023	75.02
	67.500	75.00
	60.023	60.02
1152x870	68.681	75.06
1280x960	60.023	60.02
1280x1024	63.981	60.02

42PX3RV series
42PX2RV series

• **Component/HDMI Input signal**

Mode \ Terminal	Component	RGB (DTV)	HDMI (DTV)
480i	o	x	x
576i	o	x	x
480p	o	o	o
576p	o	o	o
720p	o	o	o
1080i	o	o	o



- HDMI™, das HDMI-Logo und High-Definition Multimedia Interface sind Handelsmarken oder eingetragene Warenzeichen von HDMI Licensing.
- Dieses Fernsehgerät kann High-Definition Multimedia Interface (HDMI) oder Digital Visual Interface (DVI)-Signale empfangen.
- Dieses Fernsehgerät unterstützt das HDCP(High-bandwidth Digital Contents Protection)-Protokoll für die Fernsehmodi (480p, 720p, 1080i).
- Beim Anschluss an HDMI/DVI-Quellen (DVD-Player, SETTOP-BOX oder PC), welche die Auto-HDMI/DVI-Funktion unterstützen, wird automatisch Plug & Play unterstützt und die Ausgabeauflösung der HDMI/DVI-Quellgeräte auf (640 x 480p) eingestellt. Nach dem Einlesen der Daten von HDMI/DVI-Quellgeräten, die das Display Data Channel (DDC)-Protokoll verwenden, wird das im Fernsehgerät gespeicherte EDID verwendet. Bei Verwendung von HDMI/DVI-Quellen, die Auto HDMI/DVI nicht unterstützen, muss die Auflösung manuell eingestellt werden.
- Um eine optimale Bildqualität zu erhalten, stellen Sie die Auflösung des DVD-Players oder der SETTOP-BOX auf (640 x 480p) ein.
- Um eine optimale Bildqualität zu erhalten, stellen Sie die Grafikkarte des PC auf (640 x 480), 60 Hz ein.
- Wenn die Quellgeräte über einen DVI-Anschluss verfügen, muss der Audioanschluss über ein separates Kabel erfolgen (siehe <Anschließen>).

Anschließen

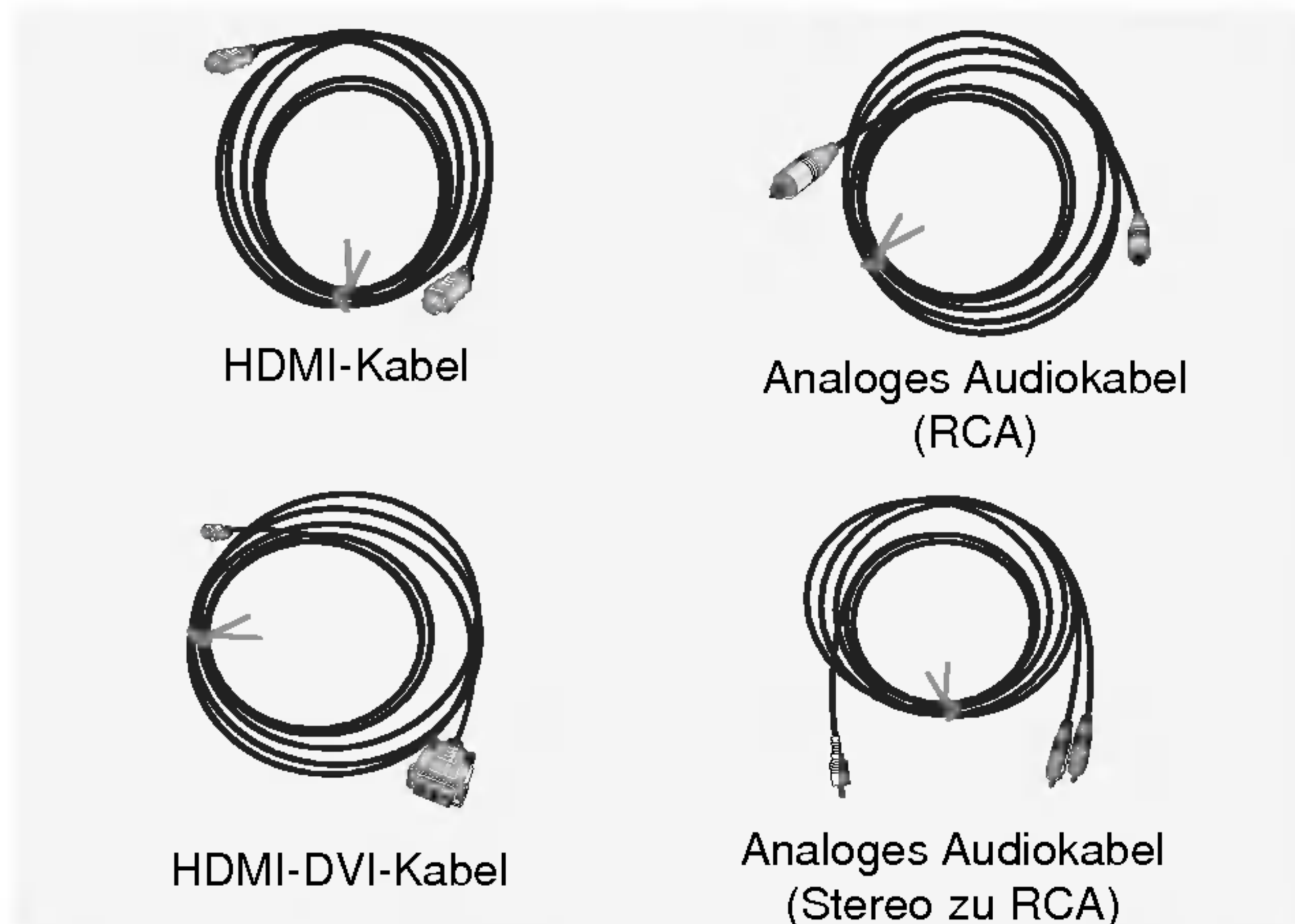
1. HDMI-Unterstützung durch Quellgeräte (DVD-Player oder SETTOP-BOX)
 - Verfügen die Quellgeräte über einen HDMI-Ausgang, erfolgt der DTV-Anschluss dieser Geräte über ein HDMI-Kabel (nicht im Lieferumfang enthalten).
 - Wenn das Quellgerät Auto HDMI unterstützt, wird die Ausgangsauflösung dieser Geräte automatisch auf (640 x 480p) eingestellt. Falls nicht, muss die Auflösung manuell eingestellt werden. Befolgen Sie hierzu die Anleitungen im Handbuch des Quellgeräts.
 - Um eine optimale Bildqualität zu erhalten, stellen Sie die Auflösung des DVD-Players oder der SETTOP-BOX auf (640 x 480p) ein.
 - Da beim HDMI digitale Video- und Audiosignale über ein Kabel geschickt werden, benötigen Sie bei Verwendung eines HDMI-Kabels kein zusätzliches Audiokabel.
2. DVI-Unterstützung durch Quellgeräte (DVD-Player oder SETTOP-BOX)
 - Verfügen die Quellgeräte über einen DVI-Ausgang, erfolgt der DTV-Anschluss dieser Geräte über ein HDMI-DVI-Kabel (nicht im Lieferumfang enthalten).
 - Wenn das Quellgerät Auto-DVI unterstützt, wird die Ausgangsauflösung dieser Geräte automatisch auf (640 x 480p) eingestellt. Falls nicht, muss die Auflösung manuell eingestellt werden. Befolgen Sie hierzu die Anleitungen im Handbuch des Quellgeräts.
 - Um eine optimale Bildqualität zu erhalten, stellen Sie die Auflösung des DVD-Players oder der SETTOP-BOX auf (640 x 480p) ein.
 - In diesem Fall verwenden Sie ein separates Kabel für die Audioübertragung. Haben die Quellgeräte einen analogen Audioausgang, wird der RGB/DVI-Audioeingang des DTV über ein Audiokabel (nicht im Lieferumfang enthalten) angeschlossen. Anschließend können Sie normale Audiosignale empfangen.
3. DVI-Unterstützung durch den PC
 - Verfügt der PC über einen DVI-Ausgang, erfolgt der Anschluss der Quellgeräte an das DTV über ein HDMI-DVI-Kabel (nicht im Lieferumfang enthalten).
 - Um eine optimale Bildqualität zu erhalten, stellen Sie die Grafikkarte des PC auf (640 x 480), 60 Hz ein.
 - Verwenden Sie für den Anschluss von Videogeräten je nach Anschluss Ihres PC den HDMI/DVI (VIDEO) des DTV.
 - Falls die Grafikkarte des PC nicht in der Lage ist, eine analoge RGB- und DVI-Ausgabe gleichzeitig vorzunehmen, schließen Sie zur Wiedergabe der PC-Anzeige auf dem DTV jeweils nur entweder den RGB-Eingang oder den HDMI/DVI-Eingang an.
 - Wenn die Grafikkarte des PC gleichzeitig analoge RGB- und DVI-Signale ausgibt, stellen Sie das DTV entweder auf RGB-Eingang oder HDMI/DVI-Eingang ein (der andere Modus wird vom DTV automatisch auf Plug-and-Play eingestellt).
 - Anschließend stellen Sie die entsprechenden Audioverbindungen her. Wenn Sie eine Soundkarte verwenden, stellen Sie den Ton

am PC nach Bedarf ein.

- In diesem Fall verwenden Sie ein separates Kabel für die Audioübertragung. Hat der PC (oder die Soundkarte des PC) einen analogen Audioausgang, wird der RGB/DVI-Audioeingang des DTV über ein analoges Audiokabel (nicht im Lieferumfang enthalten) angeschlossen. Anschließend können Sie normale Audiosignale empfangen.

Referenz

Musterkabel (nicht im Lieferumfang enthalten)



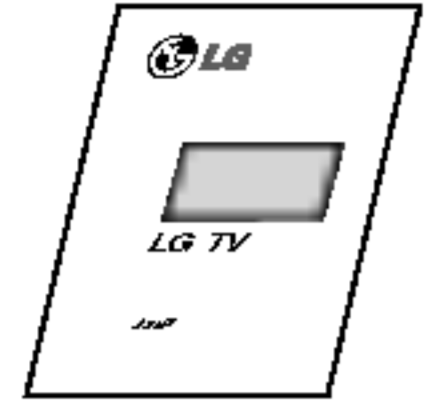
Bedienung

1. Schließen Sie die HDMI/DVI-Quellgeräte (DVD-Player oder SETTOP-BOX) und das Fernsehgerät an.
2. Schalten Sie den Monitor ein, indem Sie am Fernsehgerät auf die EIN/AUS-Taste drücken und die HDMI/DVI-Quellgeräte mit Hilfe der Fernbedienung einschalten.
3. Wählen Sie im PIP/DW-Menü unter der Option Haupteingang HDMI/DVI als Eingangsquelle.
4. Prüfen Sie das Bild auf Ihrem Fernsehgerät. Bei HDMI/DVI-Quellgeräten können im Zusammenhang mit der Auflösung Bildrauschen, vertikale Muster, Kontrast- oder Helligkeitsfehler auftreten. Bei auftretendem Rauschen stellen Sie bei den HDMI/DVI-Quellgeräten eine andere Auflösung ein, ändern Sie die Bildwiederholfrequenz, oder stellen Sie im Menü Helligkeit und Kontrast ein, bis das Bild klar ist. Wenn die Bildwiederholfrequenz der Grafikkarte nicht geändert werden kann, wechseln Sie die PC-Grafikkarte aus, oder wenden Sie sich an den Hersteller der Grafikkarte.

Hinweis :

- Je nach verwendeter Grafikkarte funktioniert unter Umständen bei Verwendung eines HDMI auf DVI-Kabels der DOS-Modus nicht.
- Vermeiden Sie das längere Einblenden von gleichbleibenden Bildern auf dem Fernsehbildschirm. Die Bilder „brennen“ sich unter Umständen dauerhaft auf dem Bildschirm ein. Verwenden Sie wenn möglich den Orbiter-Bildschirmschoner.
- Beim Anschluss von Quellgeräten an einen HDMI/DVI-Eingang passen die PC-Ausgangsauflösung (VGA, SVGA, XGA), die Position und Größe unter Umständen nicht auf den Bildschirm. Betätigen Sie die Taste „Einstellung“, wie in der unteren Abbildung dargestellt, um die Bildposition am Fernsehgerät einzustellen und wenden Sie sich an den Kundendienst für die PC-Grafikkarte.
- Beim Anschluss von Quellgeräten an einen HDMI/DVI-Eingang werden die TV-Ausgabeauflösung (480p, 720p, 1080i) sowie die TV-Bildschirmanzeige gemäß Spezifikation EIA/CEA-861-B an den Bildschirm angepasst. Falls nicht, lesen Sie im Handbuch der HDMI/DVI-Quellgeräte nach oder wenden Sie sich an Ihren Kundendienst.
- Falls kein HDMI/DVI-Quellgerät angeschlossen ist oder die Kabelverbindung nicht korrekt hergestellt wurde, erscheint am Bildschirm die Meldung „Kein Signal“. Wird die Video-Ausgabeauflösung des HDMI/DVI-Quellgeräts nicht vom Fernsehgerät unterstützt, erscheint die Meldung „Kein Signal“ auf dem Bildschirm. Lesen Sie im Handbuch der HDMI/DVI-Quellgeräte nach oder wenden Sie sich an Ihren Kundendienst.

Zubehör



Bedienungsanleitung



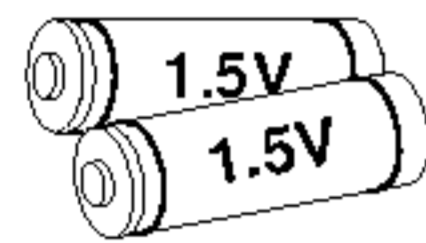
oder



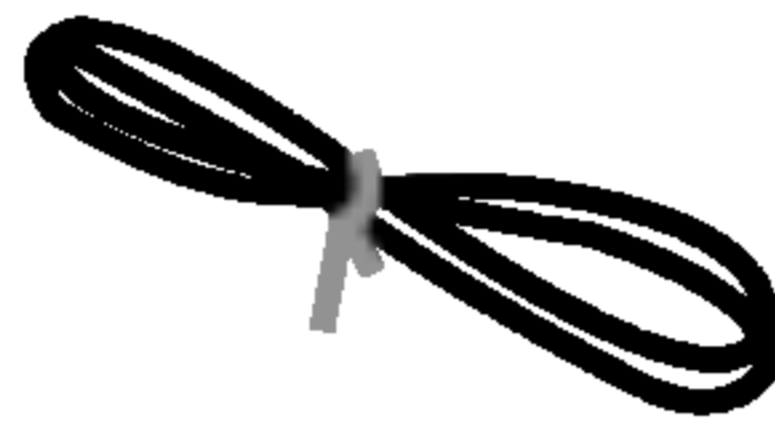
Fernbedienung



2-Wandhaken



Alkaline-Batterien



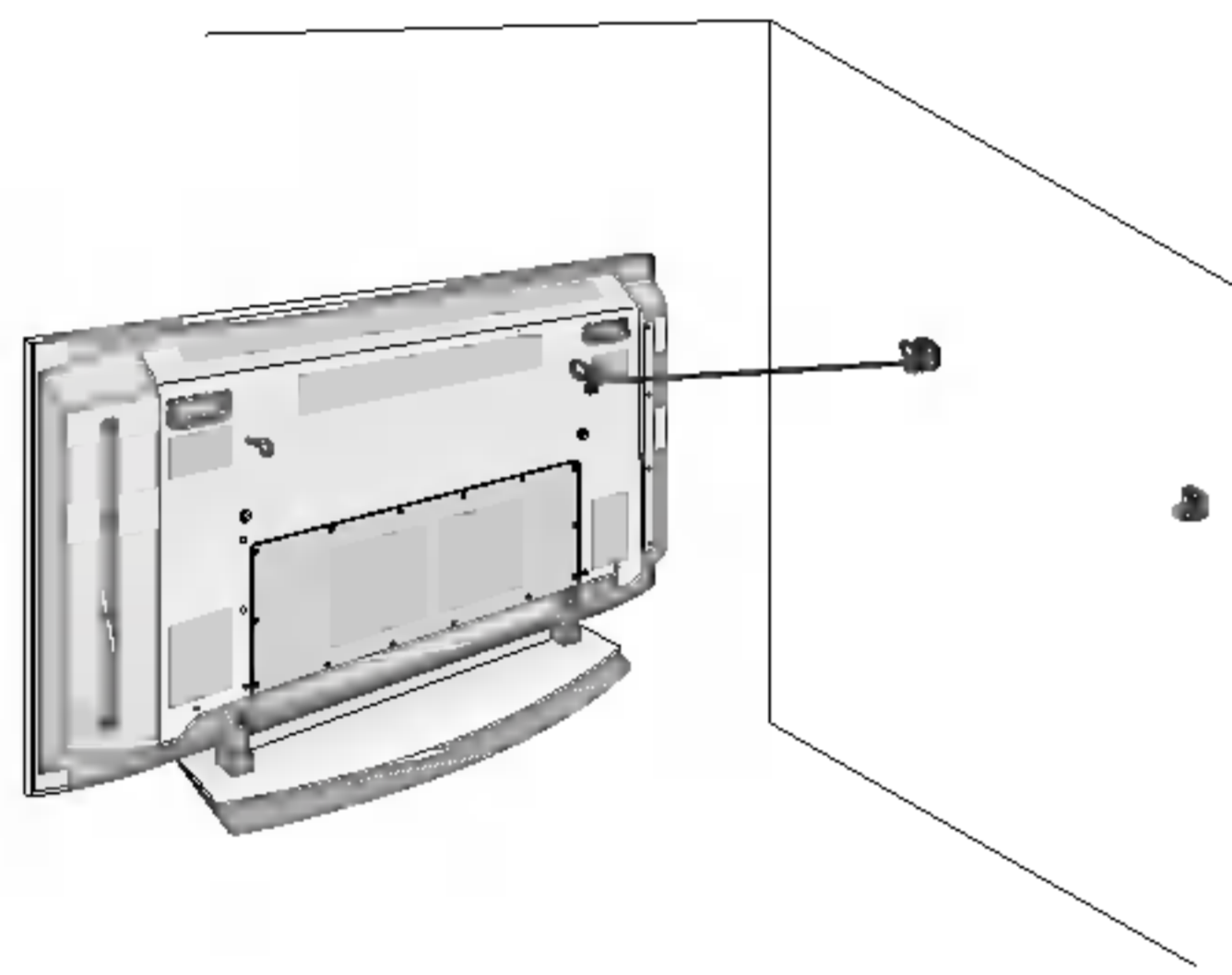
Netzkabel



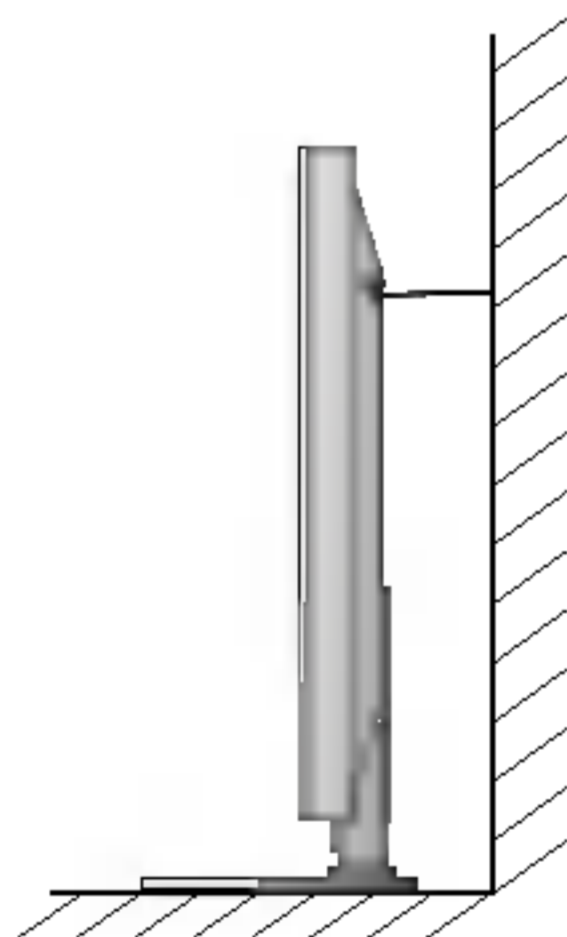
2-Wandhalter

Sichern des TV-Gerätes mit zusätzlichen Wand-Befestigungswinkeln gegen unbeabsichtigtes Umkippen

- Verwenden Sie zur Wandmontage des Geräts die Wandhaken/Wandhalterungen.



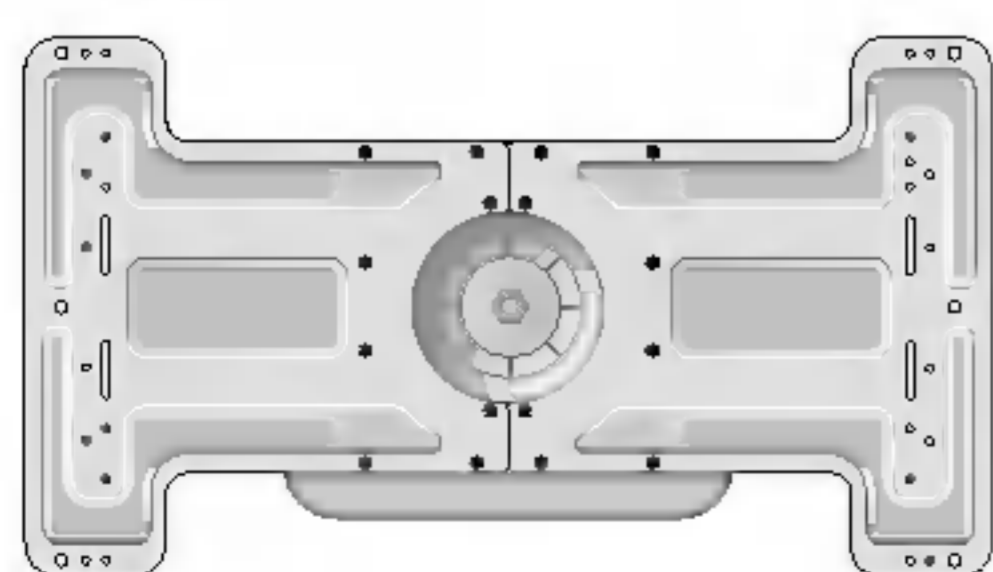
- Montieren Sie aus Sicherheitsgründen die zusätzlichen Wand-Befestigungswinkel, nachdem Sie das TV-Gerät auf eine geeignete Stellfläche installiert haben. Setzen Sie die 2 Schraubbolzen in die oberen Bohrungen am Haltewinkel ein und ziehen Sie diese fest an. Montieren Sie die Wandhalter mit 2 Schrauben (nicht mitgeliefert) wie oben abgebildet an der Wand. Passen Sie die Höhe der Wandhaken und der Wandhalterungen aneinander an. Vergewissern Sie sich, dass die Wandhaken und Halterungen fest angeschraubt sind.



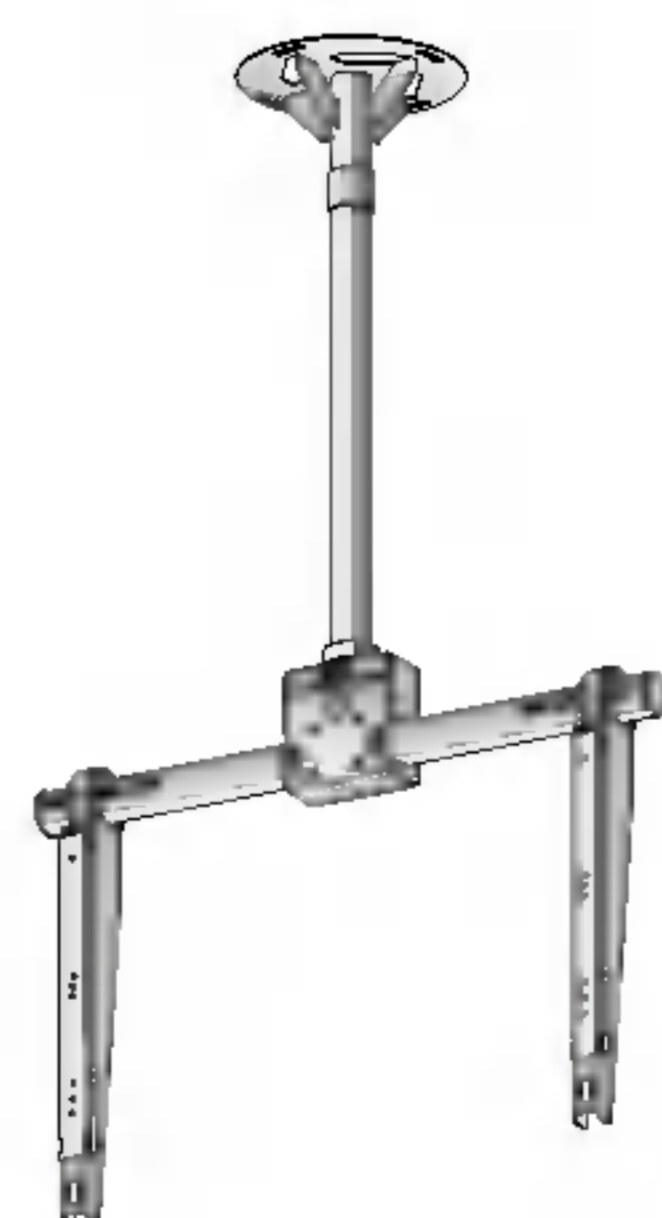
- Sichern Sie den Fernsehapparat zusätzlich mit geeigneten Stahlseilen* oder entsprechenden Halteseilen* wie in der Abbildung an der geeigneten Wand. (*nicht im Lieferumfang des Produkts enthalten)

Weiteres Zubehör

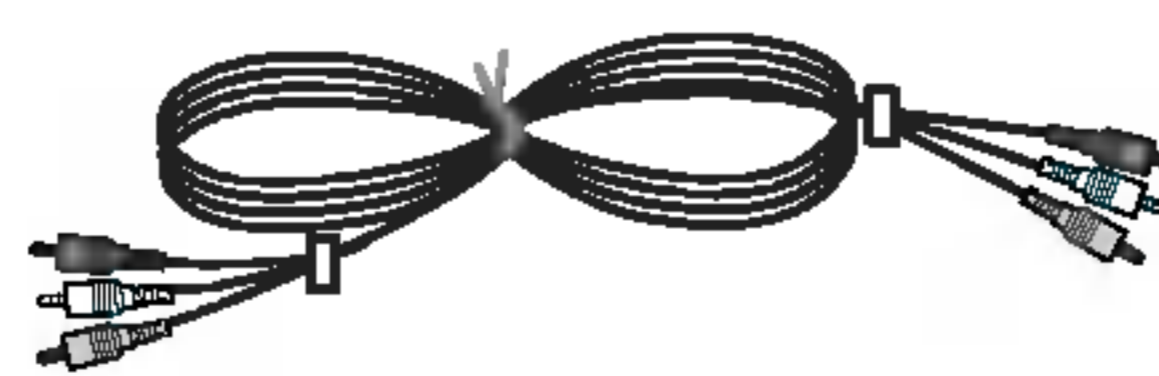
- Das hier gezeigte Zubehör kann zur Qualitätsverbesserung ohne weitere Ankündigungen verändert oder auch erweitert werden.
- Die Zubehörteile können Sie über Ihren Fachhändler beziehen.



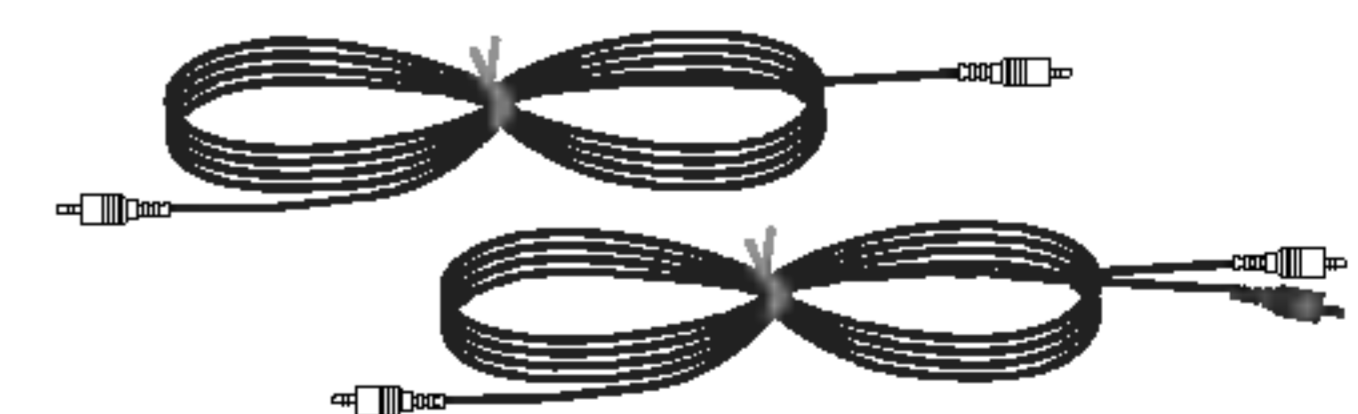
Wandhalterung, neigbar



Monitor-Deckenhalterung



Videokabel

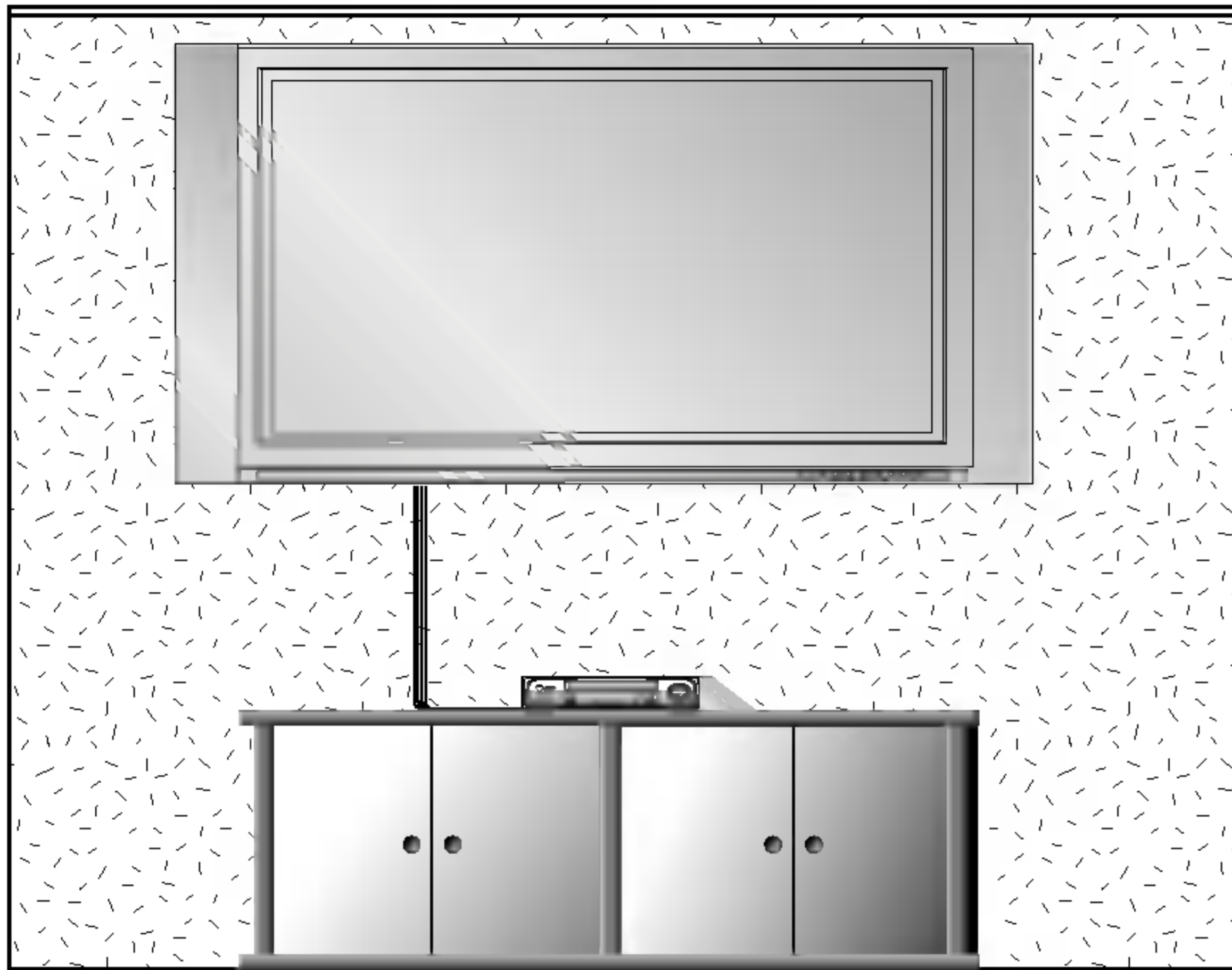


Audiokabel

Montage des Monitors

- Der Monitor kann auf verschiedene Weise installiert werden: Wandmontage, Tischmontage usw.
- Installieren Sie den Monitor nur an einem Ort mit ausreichender Belüftung.

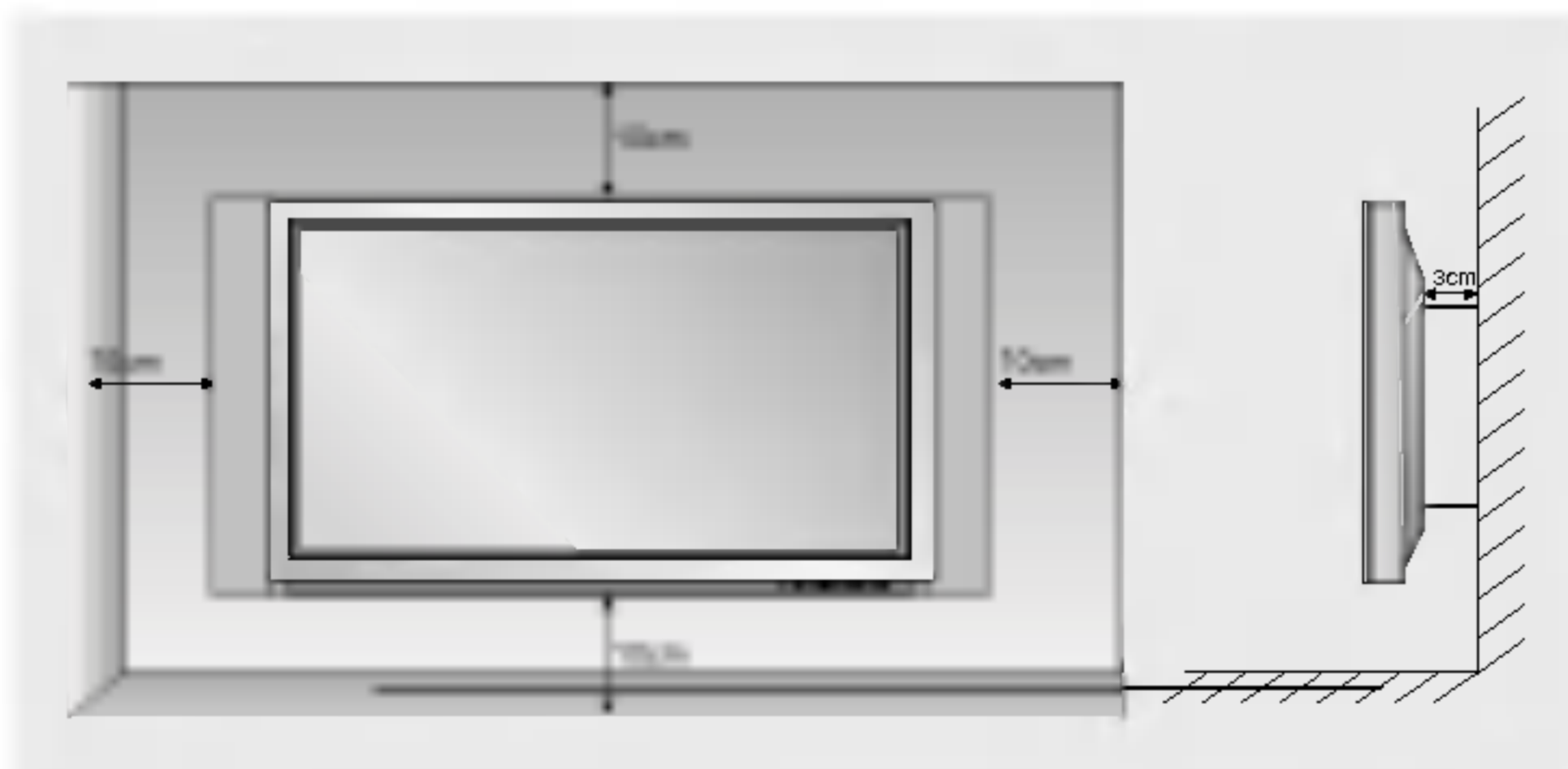
Wandmontage: Horizontale Lage



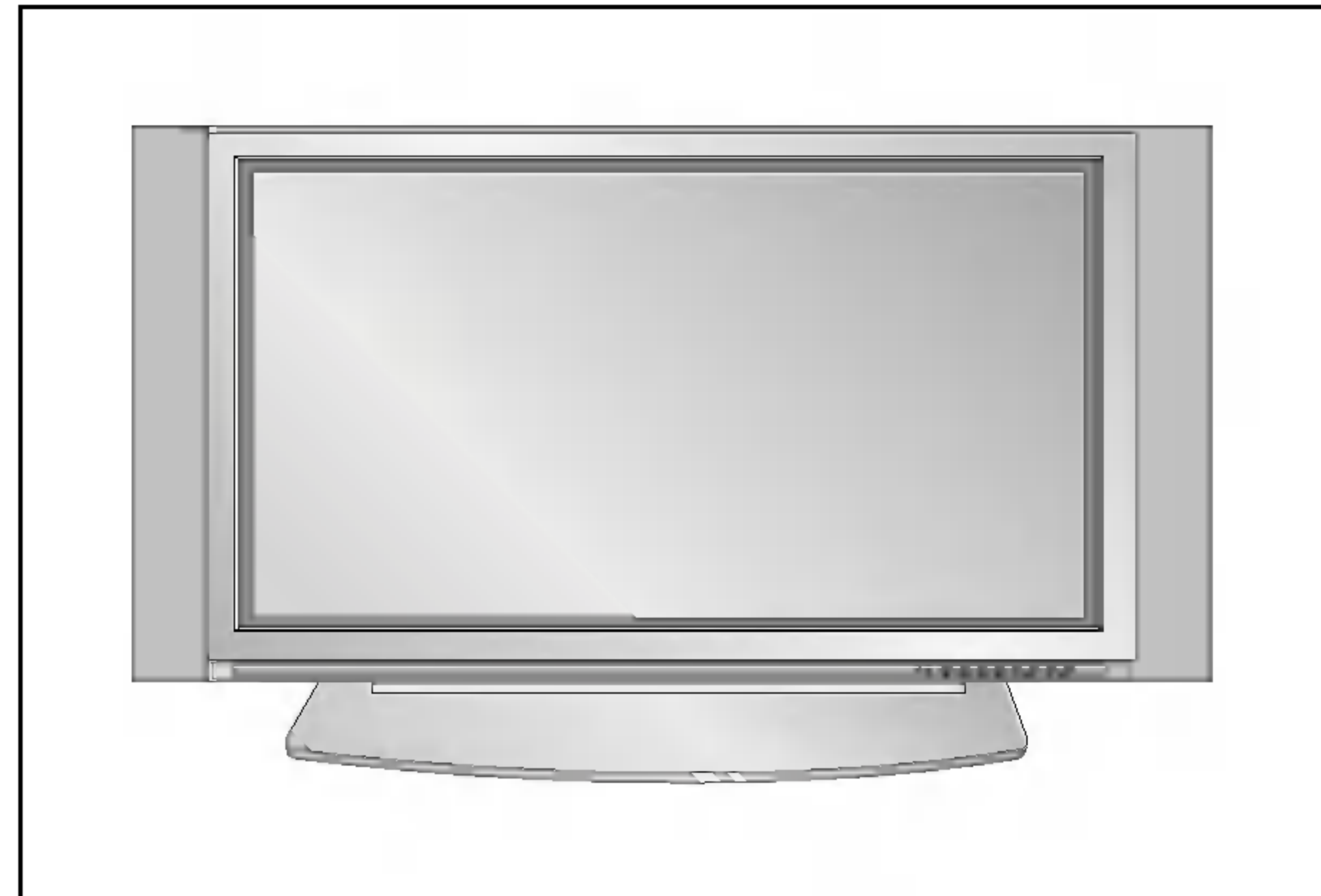
- Der Monitor kann, wie oben abgebildet, an einer Wand installiert werden. (Nähere Informationen finden Sie in der optionalen „Montageanleitung für den Wandträger“.)

Anbringung an der Wand

Mindestabstand des Monitors zur Wand für eine ausreichende Belüftung



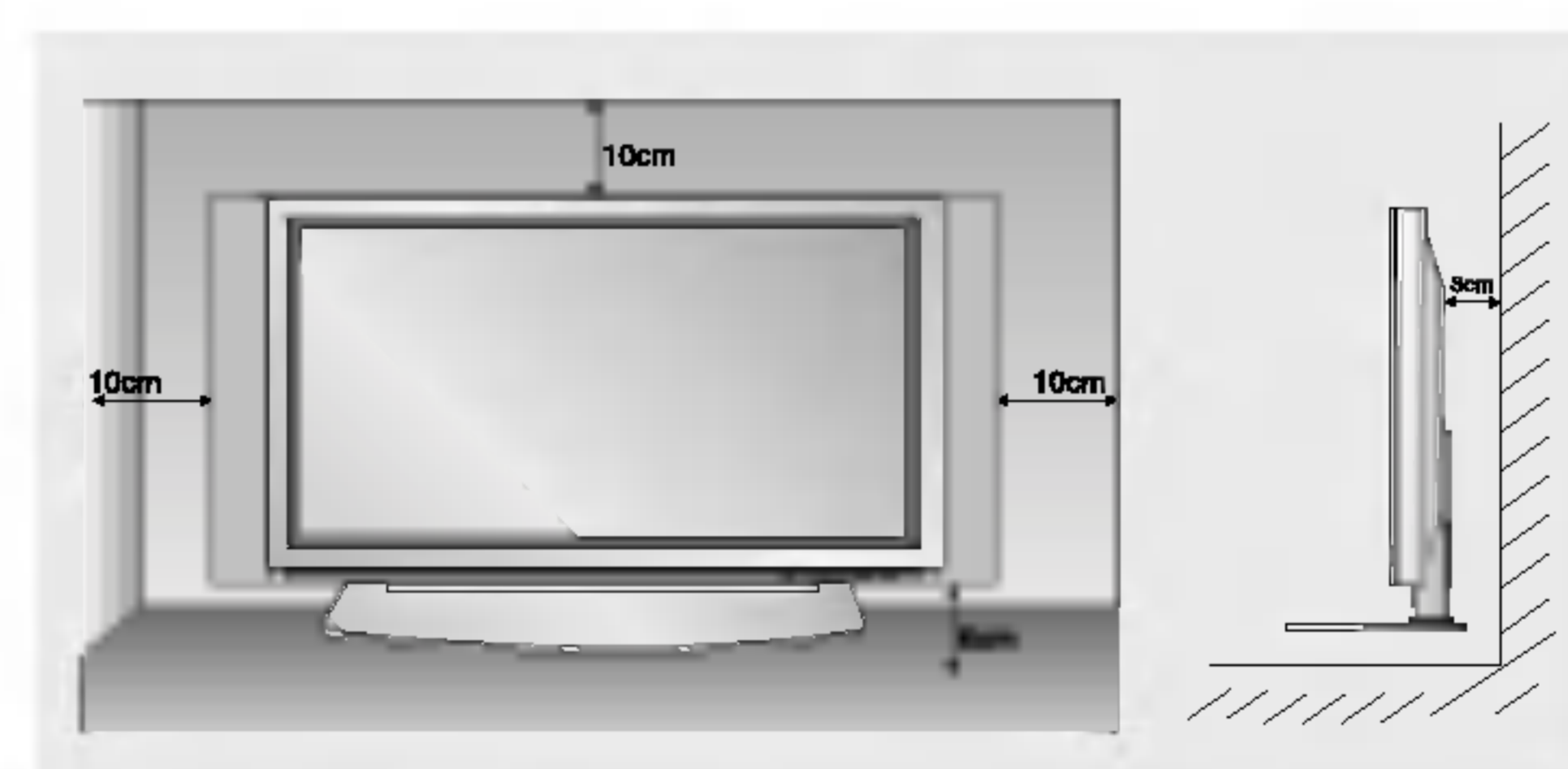
Aufstellen mit einem Tischstandfuß



- Der Monitor kann, wie oben abgebildet, auf einem Tisch aufgestellt werden. (Genauere Informationen finden Sie in der Montageanleitung für den Tischstandfuß.)

Aufstellen mit einem Tischstandfuß

Mindestabstand des Monitors zur Wand für eine ausreichende Belüftung



Einschalten des Monitors

42PX3RV series

- Richten Sie die Fernbedienung während der Nutzung immer auf den Sensor am Monitor aus.

Erstmaliges Einschalten des Monitors nach dem Aufstellen

1. Bei korrektem Anschluss des Netzkabels wird das Gerät in den Bereitschaftsmodus geschaltet.
2. Um das Gerät einzuschalten, drücken Sie die Taste \odot / I, **INPUT** oder **TV/AV** oder **PR ▲ / ▼** am Gerät oder die Taste **POWER**, **INPUT** oder **TV/AV**, **MULTIMEDIA**, **▲ / ▼** oder die Zifferntasten auf der Fernbedienung.

Monitor einschalten (Netzkabel ist angeschlossen)

Wenn der Monitor mit der Taste \odot / I am Monitor ausgeschaltet wurde.

- Um das Gerät einzuschalten, drücken Sie die Taste \odot / I, **INPUT** oder **TV/AV** oder **PR ▲ / ▼** am Gerät oder die Taste **POWER**, **INPUT** oder **TV/AV**, **MULTIMEDIA**, **▲ / ▼** oder die Zifferntasten auf der Fernbedienung.

42PX2RV series

- Richten Sie die Fernbedienung während der Nutzung immer auf den Sensor am Monitor aus.

Erstmaliges Einschalten des Monitors nach dem Aufstellen

1. Schließen Sie das Netzkabel ordnungsgemäß an.
2. Drücken Sie die Taste \odot **ON/OFF** am Monitor. Der Monitor schaltet in den Bereitschaftsmodus. Drücken Sie die **INPUT** oder **TV/AV** oder **PR ▲ / ▼** am Monitor bzw. **POWER**, **INPUT** oder **TV/AV**, **MULTIMEDIA** oder **▲ / ▼** auf der Fernbedienung. Der Monitor wird eingeschaltet.

Monitor einschalten (Netzkabel ist angeschlossen)

1. Wenn der Monitor mit der Taste \odot **ON/OFF** am Monitor ausgeschaltet wurde
 - Drücken Sie zum Einschalten die Taste \odot **ON/OFF** am Monitor.
2. Wenn der Monitor mit der Fernbedienung und mit der Taste \odot **ON/OFF** am Monitor ausgeschaltet wurde
 - Drücken Sie die Taste \odot **ON/OFF** und anschließend **INPUT** oder **TV/AV** oder **PR ▲ / ▼** am Monitor, oder drücken Sie **POWER** bzw. **INPUT** oder **TV/AV**, **MULTIMEDIA** oder **▲ / ▼** auf der Fernbedienung. Der Monitor wird eingeschaltet.

Menüsprache auswählen (Option)

- Das Menü lässt sich in der gewünschten Sprache am Bildschirm anzeigen. Wählen Sie zunächst die Sprache aus.

1. Drücken Sie **MENU** und wählen Sie anschließend mit den Tasten **▲ / ▼** das Menü **ALL-GEMEIN**.
2. Drücken Sie **►** und wählen Sie mit den Tasten **▲ / ▼** das Menü **Sprach (language)**.
3. Drücken Sie **►** und wählen Sie mit den Tasten **▲ / ▼** die gewünschte Sprache. Sämtliche Anzeigen auf dem Bildschirm werden nun in der ausgewählten Sprache eingeblendet.
4. Betätigen Sie wiederholt die Taste **MENU**, um zur normalen Fernsehansicht zurückzukehren.

Bildschirmmenüs

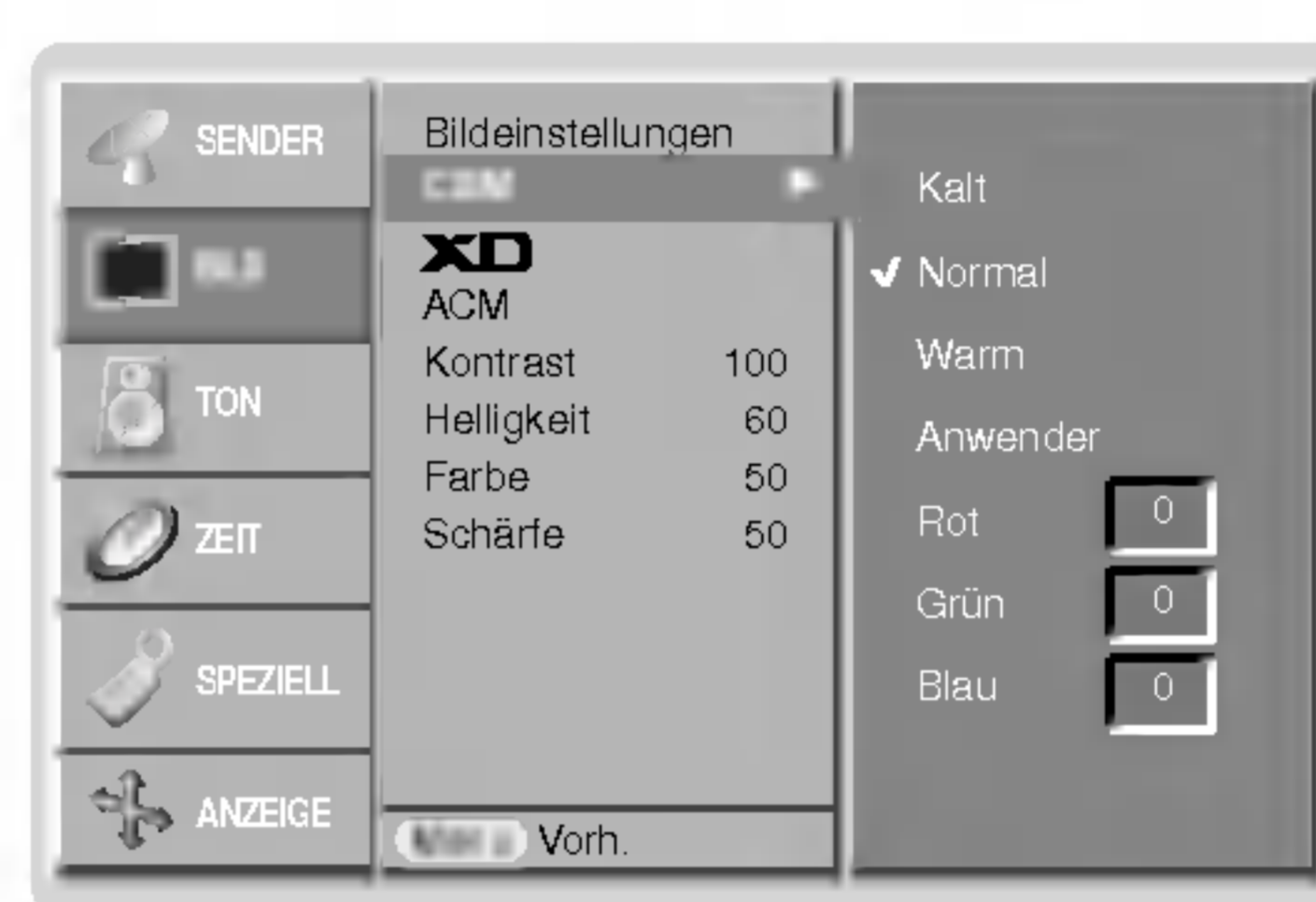
- ie Einstellungen am Fernsehgerät führen Sie über verschiedene Menüs aus, die am Bildschirm angezeigt werden. Die für die einzelnen Bedienungsschritte erforderlichen Tasten werden ebenfalls am Bildschirm angezeigt.

Menüauswahl

1. Um die einzelnen Menüs aufzurufen, drücken Sie die Taste **MENU** und dann die Taste **▲ / ▼**.
2. Um einzelne Menüpunkte aufzurufen, betätigen Sie zunächst die Taste **▶** und anschließend die Taste **◀ / ▶**.
3. Betätigen Sie wiederholt die Taste **MENU**, um zur normalen Fernsehansicht zurückzukehren.



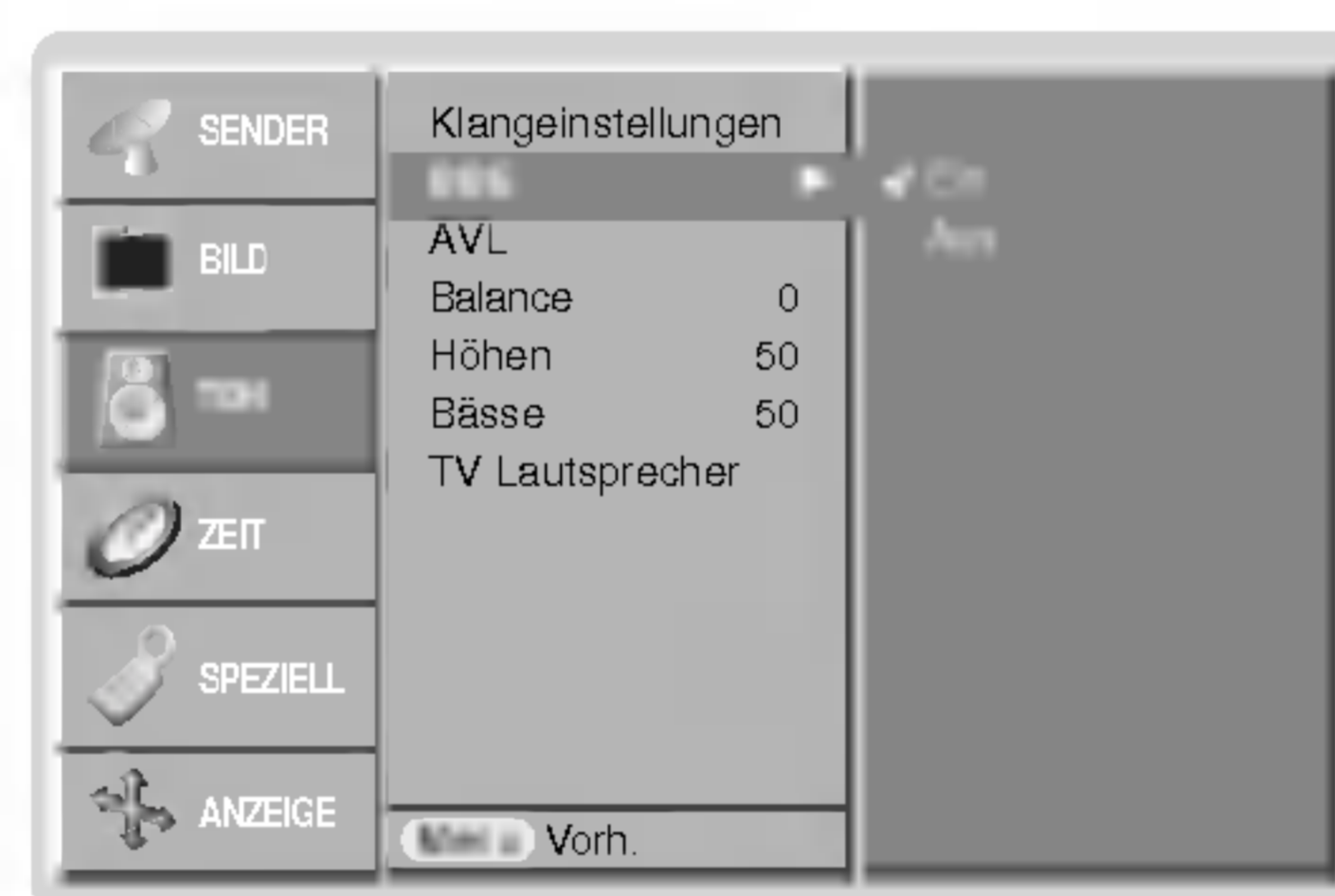
Menü Sender



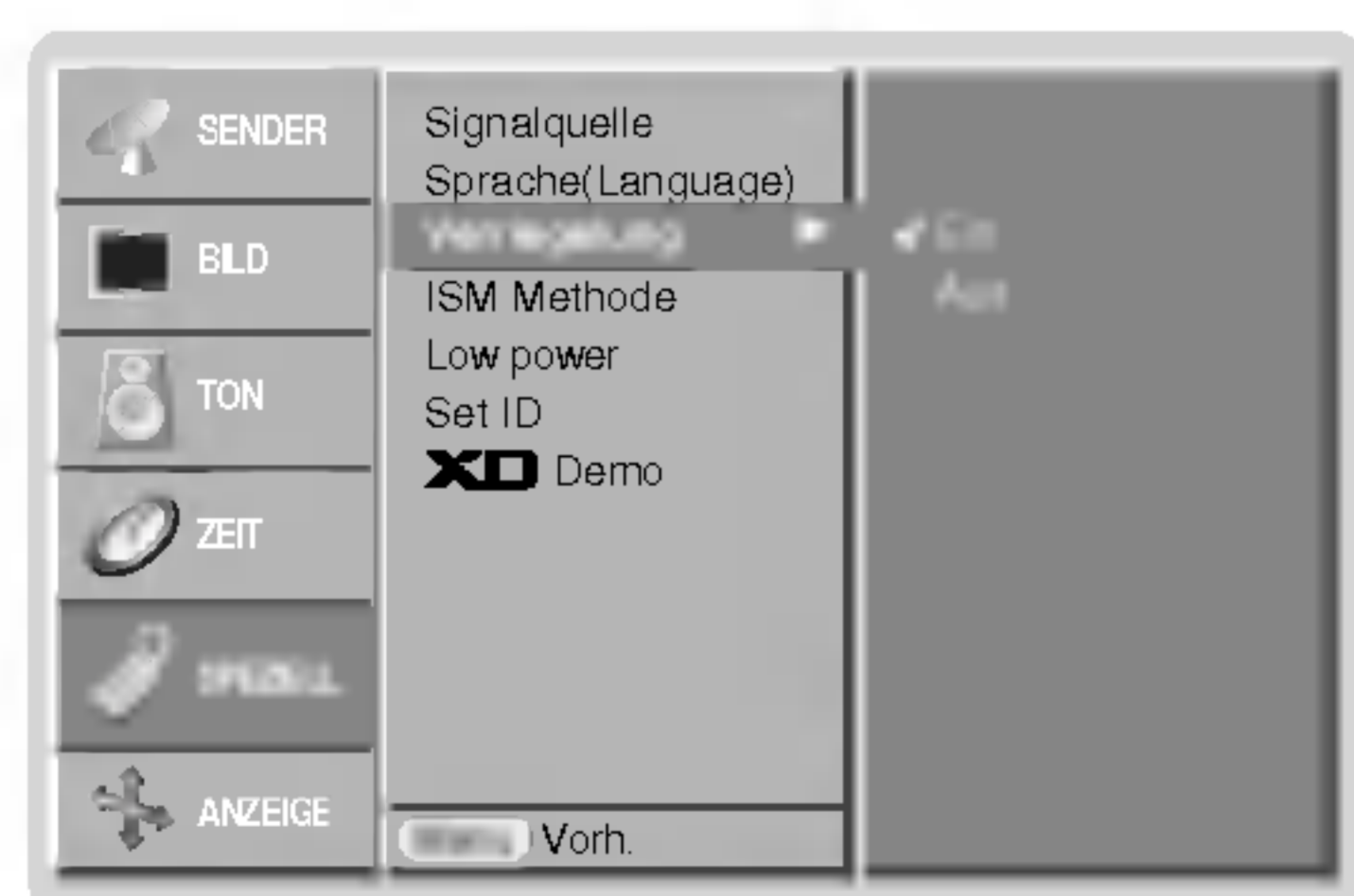
Menü Bild



Menü BILD



Menü Klang



Menü Spezial



Menü Zeit

DEUTSCH

Optionen im Menü "Sender"

Automatische Programmierung

- Mit dieser Methode können alle empfangenen Fernsehsender gespeichert werden. Wir empfehlen Ihnen, beim Einrichten dieses Plasmabildschirms die automatische Programmierung zu verwenden.

1. Drücken Sie die Taste **MENU**, und wählen Sie mit **▲ / ▼** das Menü **SENDER** aus.



2. Drücken Sie auf **▶** und anschließend auf **▲ / ▼**, um die Option **Auto. Programmieren** auszuwählen.
3. Drücken Sie die Taste **▶**, um die Option **Fernsehnorm** auszuwählen. Wählen Sie mit der Taste **◀ / ▶** eine Fernsehnorm aus:
 - L** : SECAM L/Li (Option)
 - BG** : PAL B/G, SECAM B/G (Europa/ Osteuropa/ Asien/ Neuseeland/ Naher Osten/ Afrika/ Australien)
 - I** : PAL I/II (Großbritannien/ Irland/ Hong Kong/ Südafrika)
 - DK** : PAL D/K, SECAM D/K (Osteuropa, China, Afrika, GUS)
 - M** : (USA/ Korea/ Philippinen) (Option)
4. Drücken Sie die Taste **▶**, um den Menüpunkt **Speichern ab** auszuwählen. Wählen Sie im Menü **Speichern** mit der Taste **◀ / ▶** oder mit den Zifferntasten die Startprogrammnummer aus.
5. Drücken Sie die Taste **▼**, um **Start** auszuwählen.
6. Drücken Sie die Taste **▶**, um den automatischen Programmiervorgang zu starten. Alle empfangenen Sender werden gespeichert.

Notizen : zu allen Sendern, die VPS (Video Programme Service), PDC (Programme Delivery Control) oder Videotext-Daten übertragen, wird auch der Sendername gespeichert. Wenn einem Sender kein Name zugeordnet werden kann, wird die Programmnummer mit der Kennung "C" (V/UHF 01-69) oder "S" (Kable 01-47) und mit nachfolgender Nummer gespeichert.).

Um den automatischen Programmiervorgang zu stoppen, drücken Sie die Taste **MENU**.

Wenn die automatische Programmierung abgeschlossen ist, wird das Menü **Senderliste ordnen** am Bildschirm angezeigt. Wenn Sie die Anordnung der Programme ändern möchten, lesen Sie weiter im Abschnitt **Senderliste ordnen**.

Manuelle Programmierung



- Mit der Funktion **Manuell programmieren** können Sie die Fernsehsender in der gewünschten Reihenfolge manuell abstimmen und anordnen. Sie haben auch die Möglichkeit, jeder Programmnummer einen fünfstelligen Sendernamen zuzuweisen.

1. Drücken Sie die Taste **MENU**, und wählen Sie mit **▲ / ▼** das Menü **SENDER** aus.
2. Drücken Sie auf **▶** und anschließend auf **▲ / ▼**, um die Option **Manuell Programm.** auszuwählen.
3. Drücken Sie die Taste **▶** um die Option **Speichern** auszuwählen. Wählen Sie im Menü **Speichern** mit der Taste **◀ / ▶** oder mit den Zifferntasten die Startprogrammnummer aus.
4. Drücken Sie die Taste **▼**, um die Option **Fernsehnorm** auszuwählen. Wählen Sie mit der Taste **◀ / ▶** eine Fernsehnorm aus:
 - L** : SECAM L/Li (Option)
 - BG** : PAL B/G, SECAM B/G (Europa/ Osteuropa/ Asien/ Neuseeland/ Naher Osten/ Afrika/ Australien)
 - I** : PAL I/II (Großbritannien/ Irland/ Hong Kong/ Südafrika)
 - DK** : PAL D/K, SECAM D/K (Osteuropa, China, Afrika, GUS)
 - M** : (USA/ Korea/ Philippinen) (Option)
5. Drücken Sie die Taste **▼**, um **Frequenz** auszuwählen. Betätigen Sie die Taste **◀ / ▶**, um die gewünschte Einstellung V/UHF oder Kabel auszuwählen.
6. Drücken Sie die Taste **▼**, um **Kanal** auszuwählen. Sie können die gewünschte Programmnummer mit den Zifferntasten eingeben. Falls möglich, geben Sie die Kanalnummer (1 bis 69) direkt mit den Zifferntasten ein.
7. Drücken Sie die Taste **▼**, um den Menüpunkt **Suchen** auszuwählen. Sie können die gewünschte Programmnummer mit der **◀ / ▶** Taste oder den Nummer-Tasten vorwählen. Sobald ein Sender gefunden ist, wird der Suchlauf angehalten.
8. Drücken Sie auf **OK**, um zu speichern.
9. Um weitere Sender zu speichern, wiederholen Sie die Schritte 3 bis 8.

Feinabstimmung

- Normalerweise ist eine Feinabstimmung nur bei schlechtem Empfang erforderlich.

1. Wiederholen Sie die Schritte 1 bis 2 unter **Manuell Programm..**
2. Drücken Sie auf **▶** und anschließend auf **▲ / ▼**, um die Option **Feinabst.** auszuwählen.
3. Betätigen Sie die Taste **◀ / ▶**, um Bild und Ton für das Programm optimal abzustimmen.

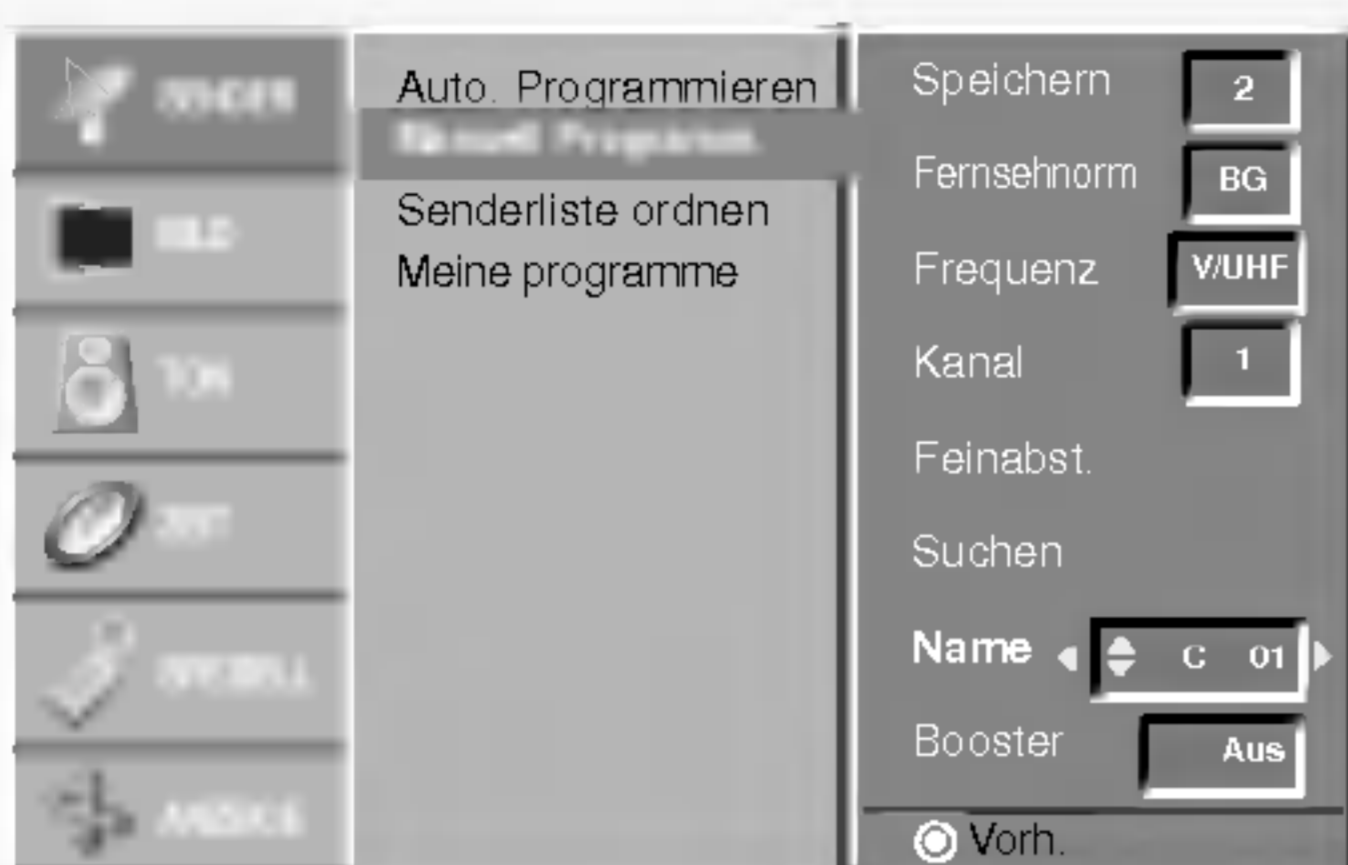


4. Drücken Sie auf **OK**. Das fein abgestimmte Programm wird bei der Programmauswahl mit einer gelben Ziffer gekennzeichnet.
5. Betätigen Sie wiederholt die Taste **MENU**, um zur normalen Fernsehansicht zurückzukehren.

Optionen im Menü "Sender"

Programmnamen zuweisen

1. Wiederholen Sie die Schritte 1 bis 2 unter **Manuell Programm..**.
2. Drücken Sie auf ► und anschließend auf ▲ / ▼ um die Option **Name** auszuwählen.
3. Drücken Sie die Taste ►, um das Menü **Name** aufzurufen.



4. Drücken Sie die Taste ▲. Zulässige Zeichen für den Namen sind Leerzeichen, +, -, die Ziffern 0 bis 9 und die Buchstaben A bis Z.
Mit der Taste ▼ können Sie in die entgegengesetzter Richtung navigieren.
5. Durch Betätigen der Taste ► wechseln Sie auf die nächste Stelle des Namens, um das zweite Zeichen einzugeben, usw.
6. Drücken Sie zweimal die Taste **OK**.
7. Betätigen Sie wiederholt die Taste **MENU**, um zur normalen Fernsehansicht zurückzukehren.

Booster (Option)

Bei einigen Modellen gibt es die optionale Funktion **Booster**. Nur Geräte mit **Booster** können diese Funktion ausführen. Wenn die Bildqualität an den Rändern aufgrund der Empfangsbedingungen schlecht ist, stellen Sie die Funktion **Booster** auf **Ein**.

1. Wiederholen Sie die Schritte 1 bis 2 unter **Manuell Programm..**.
2. Drücken Sie auf ► und anschließend auf ▲ / ▼ um die Option **Booster** auszuwählen.
3. Betätigen Sie die Taste ◀ / ▶, um im Pull-down-Menü **Booster** die Einstellung **Ein** oder **Aus** zu wählen.
4. Drücken Sie auf **OK**.
5. Betätigen Sie wiederholt die Taste **MENU**, um zur normalen Fernsehansicht zurückzukehren.

Senderliste ordnen

- Mit dieser Funktion können Sie gespeicherte Programme löschen oder überspringen. Sie haben auch die Möglichkeit, die Sender auf andere Programmplätze zu verschieben oder leere Programmplätze einzufügen.

1. Drücken Sie die Taste **MENU**, und wählen Sie mit ▲ / ▼ das Menü **SENDER** aus.
2. Drücken Sie die Taste ►, und wählen Sie mit ▲ / ▼, um die Option **Senderliste ordnen** auszuwählen.
3. Drücken Sie die Taste ►, um das Menü **Senderliste ordnen** aufzurufen.



Löschen eines Programms

1. Wählen Sie das Programm, das Sie löschen möchten, mit der Taste ▲ / ▼ oder ◀ / ▶ aus.
2. Drücken Sie zweimal die ROTE Taste.
Das ausgewählte Programm wird gelöscht; alle folgenden Programme werden um eine Position nach oben gerückt.

Kopieren eines Programms

1. Wählen Sie das Programm, das Sie kopieren möchten, mit der Taste ▲ / ▼ oder ◀ / ▶ aus.
2. Drücken Sie die GRÜNE Taste.

Alle folgenden Programme werden um eine Position nach unten gerückt.

Verschieben eines Programms

1. Wählen Sie das Programm, das Sie verschieben möchten, mit der Taste ▲ / ▼ oder ◀ / ▶ aus.
2. Drücken Sie die GELBE Taste.
3. Verschieben Sie das Programm mit der Taste ▲ / ▼ oder ◀ / ▶ auf die gewünschte Programmnummer.
4. Um die Funktion wieder aufzuheben, drücken Sie erneut die GELBE Taste.

Überspringen einer Programmnummer

1. Wählen Sie die Programmnummer, die Sie überspringen möchten, mit der Taste ▲ / ▼ oder ◀ / ▶ aus.
2. Drücken Sie die BLAUE Taste. Das übersprungene Programm wird blau angezeigt.
3. Um die übersprungene Programmnummer wieder freizugeben, drücken Sie erneut die BLAUE Taste.
Eine übersprungene Programmnummer kann während der normalen Fernsehansicht nicht mehr mit der Taste ▲ / ▼ aufgerufen werden. Wenn Sie es aufrufen möchten, geben Sie die Programmnummer direkt mit den Zifferntasten ein, oder rufen Sie es in dem Menü "Senderliste ordnen" oder in der Senderliste auf.

Meine Programme

- Mit dieser Funktion haben Sie die Möglichkeit, Ihre Lieblingsprogramme direkt aufzurufen.

1. Drücken Sie die Taste **MENU**, und wählen Sie mit ▲ / ▼ das Menü **SENDER** aus.
2. Betätigen Sie die Taste um den Menüpunkt ▲ / ▼ **Meine Programme**. (oder drücken Sie die Taste ►, und wählen Sie mit ▲ / ▼, um die Option **Ein** auszuwählen.)
3. Betätigen Sie die Taste ► um das Menü **Meine Programme** aufzurufen.
4. Betätigen Sie die Taste ▲ / ▼ um den Menüpunkt -- ----- auszuwählen.
5. Wählen Sie mit der Taste ◀ / ▶ oder mit den Zifferntasten die gewünschte Programm aus. Alle Nummern unter 10 werden mit einer vorangestellten numerischen '0' (oder '0') eingegeben. Beispiel: Für 5 geben Sie '05' (oder '005') ein.
6. Um weitere Sender zu speichern, wiederholen Sie die Schritte 4 bis 5. Sie können hier bis zu 8 Programme speichern.
7. Drücken Sie auf **OK**.
8. Betätigen Sie wiederholt die Taste **MENU**, um zur normalen Fernsehansicht zurückzukehren.

Betätigen Sie wiederholt die Taste **Q.VIEW** oder **FAV** um eines der gespeicherten Lieblingsprogramme auszuwählen.grammes.

Senderliste aufrufen

- Sie können die gespeicherten Programme in der Senderliste durchsehen.

Senderliste anzeigen

Betätigen Sie die Taste **LIST**, um die Senderliste aufzurufen. Die Senderliste wird auf dem Bildschirm angezeigt.

- Einige Programme sind möglicherweise blau hervorgehoben. Diese wurden im Modus „Senderliste ordnen“ als zu überspringende Programme eingerichtet.
- Einige Programme in der Liste sind zwar mit einer Nummer bezeichnet, haben jedoch keinen Namen.

Programm aus der Senderliste auswählen

Wählen Sie mit der Taste ◀ / ▶ oder ▶ / ▶ ein Programm aus. Drücken Sie anschließend die Taste **OK**. Der Plasmabildschirm schaltet auf die ausgewählte Programmnummer.

Senderliste durchblättern

Insgesamt sind 10 Listenseiten mit 100 Programmplätzen vorhanden.

Durch wiederholtes Betätigen der Taste ◀ / ▶ oder ▶ / ▶ rufen Sie diese Seiten nacheinander auf.

Drücken Sie die Taste **LIST**, um zur normalen Fernsehansicht zurückzukehren.

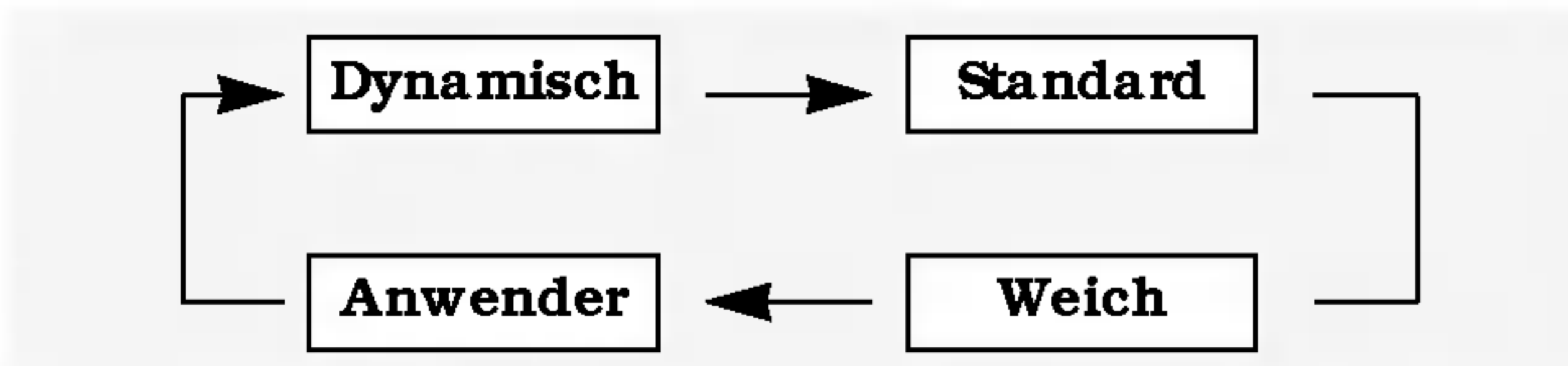
Bildeinstellungen

PSM (Picture Status Memory)

- Verwenden Sie PSM für einwandfreie Bildeinstellungen.
- Wenn Sie die Bildoptionen (Kontrast, Helligkeit, Farbe, Schärfe und Farbton) manuell einstellen, wechselt PSM automatisch auf BENUTZER (USER).

1. Drücken Sie PSM.

- Durch wiederholtes Drücken der Tasten **PSM** wird die Bildschirmanzeige folgendermaßen geändert:



- Sie können die Funktionen **Dynamisch**, **Standard**, **Weich** oder **Anwender** auch über das Menü Bild auswählen.
- Die Einstellungen **Dynamisch**, **Standard** und **Weich** sind zur einwandfreien Bildwiedergabe werkseitig vorprogrammiert worden und können nicht geändert werden.

CSM (Colour Status Memory)

- Um die voreingestellten Werte zu erhalten (zurücksetzen auf Standardwerte), wählen Sie **Normal**.



Farbtemperatur Einstellung

XD

- Erfreuen Sie können sich an den brillanten und Hochauflösenden Bildern dank LG's exzellenten Digital Reality Prozessor Technologie.
- Die Funktion ist im RGB [PC]-Modus und im HDMI[PC]-Modus nicht verfügbar.
- Wenn Sie eine der Bildoptionen (**Dynamisch**, **Standard** und **Weich**) im BILD - Menü auswählen, wird die **XD** - Funktion automatisch aktiviert.

sRGB

- Wird das Gerät an eine sRGB taugliche Zuspieldquelle angeschlossen, passt es automatisch seine Farbeinstellungen an, um so die Farbechtheit des dargestellten Bildinhaltes zu gewährleisten.
- Diese Funktion steht in den folgenden Modi zur Verfügung: RGB[PC], HDMI[PC].

ACM (Active Color Management)

- Stellen Sie mit dem **ACM** die gewünschte Hautfarbenoption ein.
- Diese Funktion steht in den folgenden Modi zur Verfügung: TV, AV1, AV2, S-Video2, AV3, AV4, AV5 oder COMPONENT, RGB[DTV], HDMI[DTV]
- Diese Funktion ist im Modus **XD Off** nicht verfügbar.

Manuelle bild steuerung

- Sie können Kontrast, Helligkeit, Farbsättigung, Schärfe und Farbton auf die gewünschten Werte einstellen.
- Die Funktionen Farbe und Bildschärfe sind im RGB [PC]-Modus und im HDMI[PC]-Modus nicht verfügbar. Im Fernsehsystem PAL/SECAM, ist die Funktion: TINT nicht verfügbar.

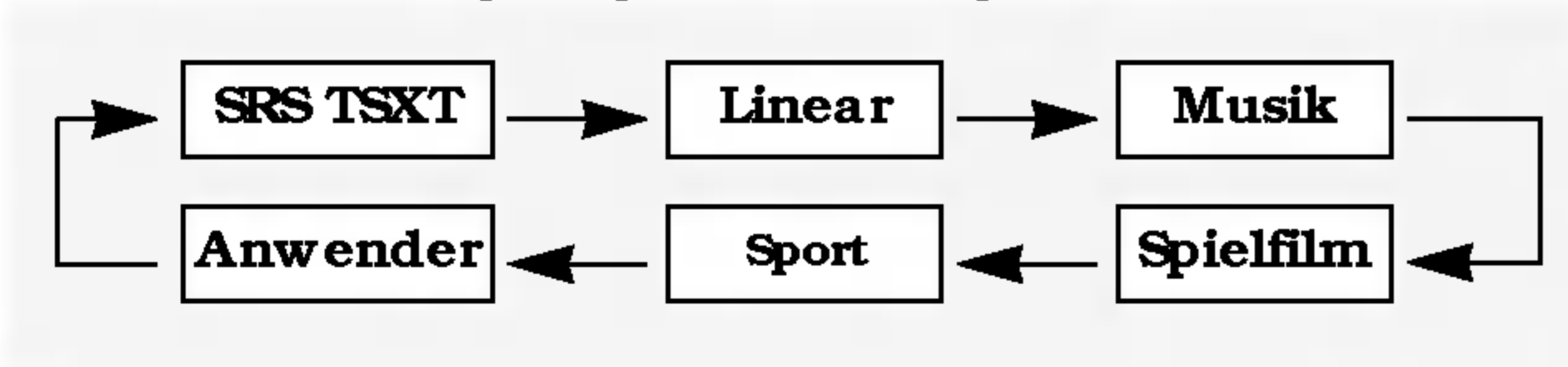
Klangeinstellungen

Klangmuster einstellen (SSM - Sound Status Memory)

- Diese Funktion ermöglicht Ihnen das Erlebnis einer perfekten Tonabstimmung ohne aufwendige Anpassungen zu genießen, da der Monitor die geeignete Tonanpassung automatisch der gewählten Bildquelle anpasst.
- Wenn Sie die Tonooptionen (Höhen, Tiefen und Balance) manuell einstellen, wechselt SSM automatisch auf BENUTZER (USER).

1. Drücken Sie die Taste SSM.

- 2. Durch wiederholtes Drücken der Tasten **SSM** wird die Bildschirmanzeige folgendermaßen geändert:

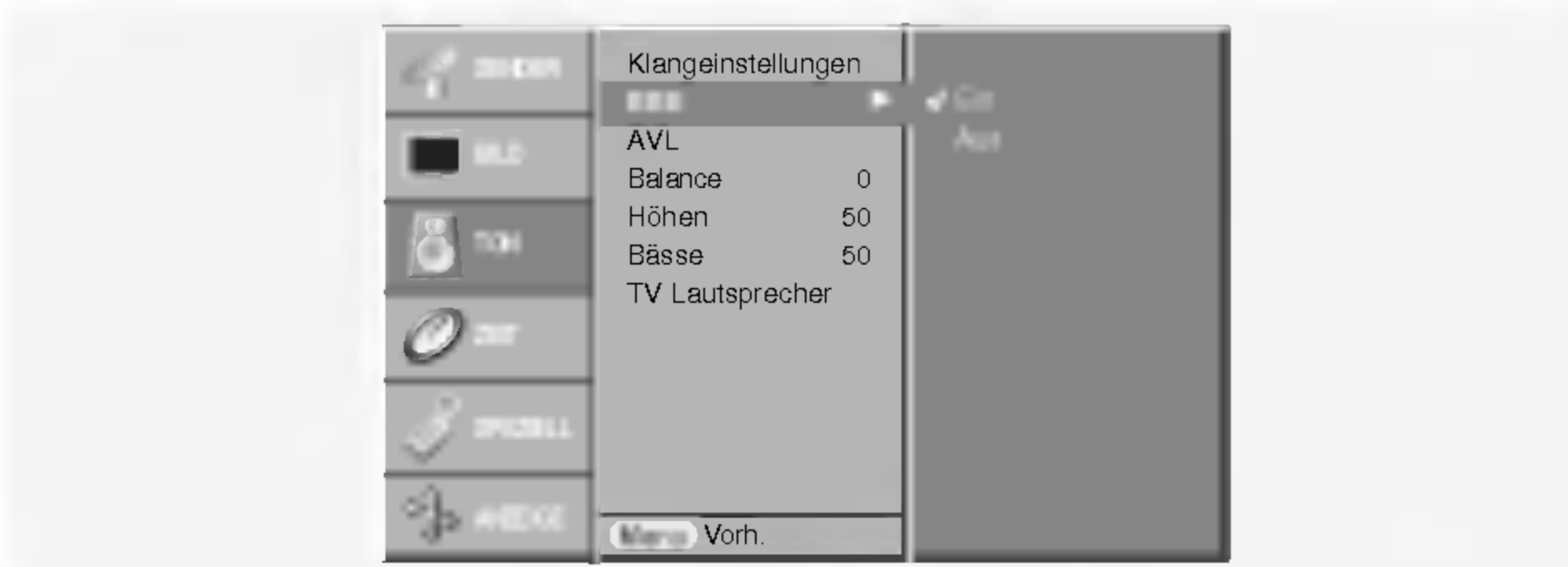


SRS

- **SRS** ist ein eingetragenes Warenzeichen der SRS Labors, Inc..
- TruSurround XT Technologie steht unter Lizenz der SRS Labors, Inc..

BBE

- BBE High Definition Sound reproduziert ein naturgetreues Klangerlebnis mit bester Redeverständlichkeit und realistischer Musikabbildung.



BBE. Hergestellt unter Lizenz vom BBE Sound, Inc.

AVL (Automatischer Lautstärkepegel)

- Sorgt dafür, dass die Lautstärke auch bei Programmwechsel gleich bleibt.

Klangeinstellungen

Hinweis : Bei SRS TSXT sind die Einstellungen: Höhen, Bässe oder BBE nicht verfügbar.

Klangeinstellungen

TV-Lautsprecher

- Sie können den internen Lautsprecherstatus einstellen.
- In den Modi KOMPONENTE, RGB[PC] und HDMI[PC] ist eine Ausgabe über TV-Lautsprecher/variable Audioausgabe auch dann möglich, wenn kein Videosignal vorhanden ist.

Stereo / Zweikanalton

- Sobald auf einen neuen Fernsehsender umgeschaltet wird, erscheint, nach der Anzeige der Speicherplatznummer und des Sender-Kurznamens, die Information über die Tonwiedergabe.

Bildschirmanzeigen

Mit Taste I/II die Information über den Ton abrufen.

Sender	Bildschirmanzeige
Mono	MONO
Stereo	STEREO
Zweikanalton	DUAL I

Von Stereo auf Mono umschalten

Bei weniger gut empfangenen Sendern ist der Stereo-Ton unsauber und gestört. Die Taste I/II zweimal betätigen bewirkt eine Umschaltung auf Mono-Wiedergabe. Die erneute Umschaltung auf Stereo erfolgt wieder mit zweifachem Betätigen der Taste I/II.

Zweikanalton, zwei Sprachfassungen

Zweikanalton wird häufig bei Filmen gesendet, um zwei Sprachfassungen zu übertragen: **DUAL I**, **DUAL II**.

DUAL II wird durch wiederholtes Betätigen der Taste I/II erreicht.

- **DUAL I** Die deutsche Sprachfassung ist über beide Lautsprecher zu hören.

- **DUAL II** Eine zweite (oft die Original-) Sprachfassung ist über beide Lautsprecher zu hören.
- **DUAL I II** Beide Fassungen sind getrennt (links/rechts) zu hören.

NICAM-Einstellungen (Option)

- Wenn der PDP Tuner für NICAM-Empfang ausgestattet ist, können Sie den Ton in NICAM (Near Instantaneous Companding Audio Multiplex) digital empfangen.

Wenn ein Sender sein Programm mit NICAM-Ton sendet, kann mit der Taste I/II durch wiederholtes Betätigen wie folgt umgeschaltet werden.

- Zwischen **NICAM MONO** oder FM MONO.
- Zwischen **NICAM STEREO** oder FM MONO. Bei schwachem Stereosignal schalten Sie besser um auf **FM MONO**.
- Bei NICAM-Zweikanalton umschalten zwischen **NICAM DUAL I**, **NICAM DUAL II**, **NICAM DUAL I II** oder **MONO**. Bei **FM MONO** erscheint die Anzeige **MONO** auf dem Bildschirm.

Tonwiedergabe im AV-Modus

Die Wiedergabe über den linken und rechten Lautsprecher der Anlage kann wie folgt eingestellt werden.

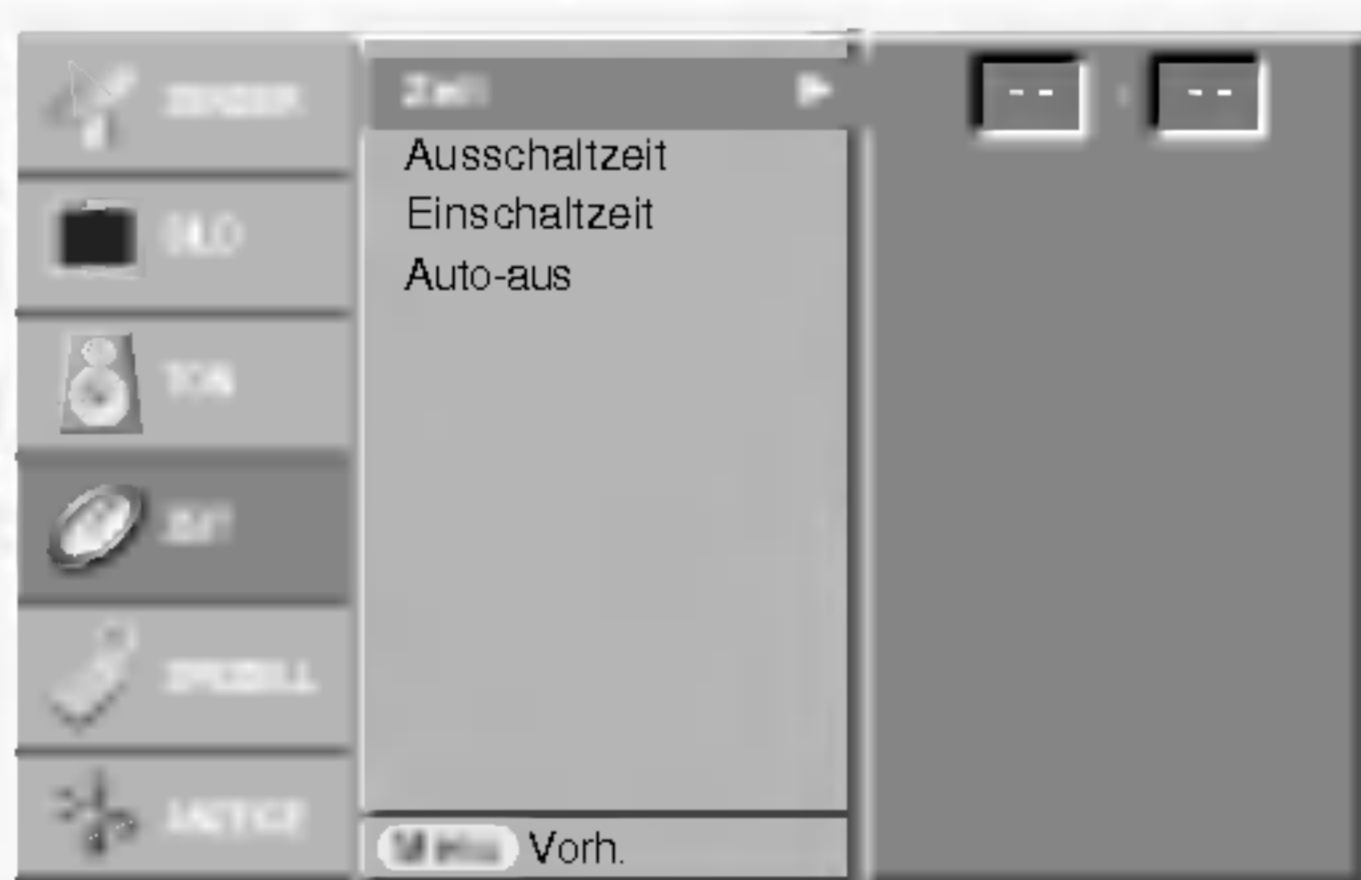
Durch wiederholtes Betätigen der Taste I/II umschalten zwischen.

- **L+R** : Das Tonsignal des linken Kanals hören Sie über den linken Lautsprecher und das des rechten Kanals über den rechten Lautsprecher.
- **L+L** : Das Tonsignal des linken Eingangskanals hören Sie über beide Lautsprecher.
- **R+R** : Das Tonsignal des rechten Eingangskanals hören Sie über beide Lautsprecher.

Optionen im Menü „Timer“

Einstellen der Uhrzeit

- Wenn die aktuelle Zeiteinstellung durch einen Stromausfall gelöscht wurde, wenn das Fernsehgerät vom Netzstrom getrennt, stellen Sie die Uhrzeit neu ein.



Ein-/Ausschaltzeit einstellen (On/Off Timer)

- Der Timer funktioniert nur, wenn die aktuelle Zeit bereits eingestellt ist.
- Die Ausschaltfunktion (Off Timer) hat gegenüber der Einschaltfunktion (On Timer) Vorrang, wenn beide auf die gleiche Uhrzeit eingestellt sind.
- Die Einschaltfunktion arbeitet nur dann, wenn der Monitor auf Bereitschaft geschaltet ist.

- Wenn das Gerät über den Einschalttimer automatisch in Betrieb genommen wurde, so schaltet sich das Gerät automatisch nach 2 Stunden in den Stand-By Betrieb.

Automatische Aus

- Wenn der Monitor kein Eingangssignal erkennt, schaltet er sich automatisch nach 10 Minuten ab.

Automatische Abschaltzeit (Sleep-Timer)

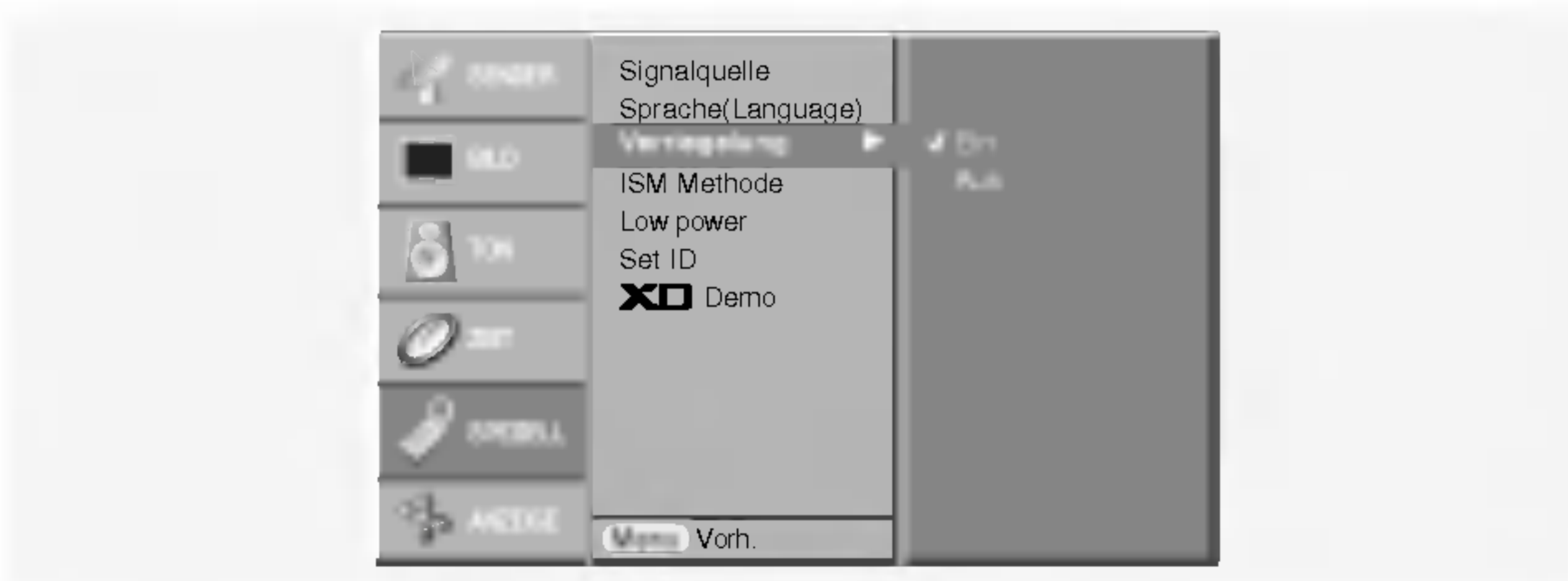
- Drücken Sie **SLEEP**, um die Minuten einzustellen. Am Bildschirm wird die Anzeige **L^{zz} --- Min** mit den folgenden Werten (in Minuten) eingeblendet: **10, 20, 30, 60, 90, 120, 180** und **240**. Die eingestellte Zeit bis zum Abschalten des Geräts beginnt nun abzulaufen.

- Die eingestellte Ausschaltzeit wird angezeigt, wenn Sie einmal auf **SLEEP** drücken.
- Um die Ausschaltzeit wieder aufzuheben, drücken Sie wiederholt **SLEEP**, bis die Einstellung **L^{zz} --- Min** ausgewählt ist.
- Wenn Sie den Monitor ausschalten, wird die eingestellte Ausschaltzeit gelöscht.

Menü SPEZIAL

Verriegelung (Kindersicherung)

- Der Monitor kann so eingestellt werden, dass er nur mit der Fernbedienung eingeschaltet werden kann.
- Der Monitor ist so programmiert, dass auch nach einem Ausschalten die zuletzt eingestellten Optionen gespeichert werden.
- Wenn der Monitor bei aktivierter Kindersicherung mit der Fernbedienung ausgeschaltet wird, drücken Sie die Taste **INPUT** oder **TV/AV, PR ▲ / ▼** am Monitor oder **POWER, INPUT** oder **TV/AV, MULTIMEDIA, ▲ / ▼** auf der Fernbedienung um ihn wieder in Betrieb zu nehmen.
- Wenn bei aktivierter Kindersicherung eine beliebige Taste an der Gerätefront gedrückt wird, erscheint am Bildschirm die Anzeige ‚Verriegelung ein‘ (Kindersicherung).



ISM-Methode

- Vermeiden Sie das längere Einblenden von gleichbleibenden Bildern auf dem Monitorbildschirm. Die längere Anzeige von PC/ Videospiele-Standbildern führt dazu, dass später eingebrannte „Geisterbilder“ zu sehen sind.

• Weiss-Gen. :

Die Funktion „Weiss-Gen.“ entfernt permanente Bilder vom Bildschirm. Übermäßig lange eingebrannte Standbilder lassen sich allerdings mit dieser Funktion nicht vollständig entfernen. Drücken Sie eine beliebige Taste, um die Funktion wieder aufzuheben.

• Orbiter :

Um das Einbrennen von Standbildern zu vermeiden, wird das Bild im Orbiter-Modus alle 2 Minuten verschoben. Die Orbiter-Funktion trägt zwar zur Verhinderung von Geisterbildern bei. Es ist jedoch am besten, das längere Einblenden von gleichbleibenden Bildern zu vermeiden.

• Invertierung :

Mit der Inversionsfunktion wird die Bildschirmfarbe alle 30 Minuten invertiert.

Strom sparen (Low Power)

- Mit dieser Funktion wird der Stromverbrauch des Monitors reduziert.

XD Demo

- Benutzen Sie es um den Unterschied zwischen XD Demo an und XD Demo aus darzustellen.
- Die Funktion ist im RGB [PC]-Modus und im HDMI[PC]-Modus nicht verfügbar.

Menü BILD

Auto-Konfiguration

- Die Bildposition wird automatisch ermittelt und eventuelle Bildverzerrungen aufgehoben.
- Diese Funktion steht in den folgenden Modi zur Verfügung: RGB[PC].
 - Wenn **Auto Konfig.** beendet ist, wird die Meldung „OK“ auf dem Bildschirm angezeigt.
 - Sollte die Bildposition noch nicht zufriedenstellend sein, wiederholen Sie die Auto-Konfiguration.
- Nach der Auto-Konfiguration können Sie das Bild über die Optionen **Manuell Konfig.** noch genauer einstellen.
- Obwohl das Bild noch nicht zufriedenstellend ist, funktioniert Ihr Monitor einwandfrei, muss jedoch weiter eingestellt werden.
- Die Funktionen „Auto-Konfiguration“ brauchen für den HDMI-Modus nicht aktiviert zu werden.



Manuell Konfigurieren

- Wenn nach der Auto-Konfiguration kein klares Bild angezeigt wird und insbesondere Buchstaben noch „zittern“, können Sie die Phase manuell einstellen.
- Diese Funktion steht in den folgenden Modi zur Verfügung: RGB[PC], RGB[DTV], COMPONENT (480p/576p/720p/1080i), HDMI (480p/576p/720p/1080i).

Wählen Sie Wide VGA/XGA Modi

- Um eine optimale Bildqualität zu erreichen, bringen Sie RGB-Auflösung in Übereinstimmung mit dem gewählten VGA/XGA-Modus.
- In einigen Modellen ist der XGA Modus nicht vorhanden.
- Diese Funktion steht in den folgenden Modi zur Verfügung: RGB[PC].

Menü BILD

Bildformat auswählen

- Sie können Ihr Fernsehbild auf verschiedene Formate einstellen: **Spektral**, **Vollbild** (Option), **Auto**, **4:3**, **16:9** (Breitformat), **14:9** oder **Zoom**.

- **Spektral**

Sollte Ihr Fernsehgerät das Breitbildsignal empfangen, so können Sie dem folgenden Abschnitt entnehmen, wie Sie das Bild horizontal so ausrichten (linear proportional), dass es den gesamten Bildschirm ausfüllt.

- **Vollbild** (Option)

Sollte Ihr Fernsehgerät das Breitbildsignal empfangen, so können Sie dem folgenden Abschnitt entnehmen, wie Sie das Bild horizontal oder vertikal so ausrichten (linear proportional), dass es den gesamten Bildschirm ausfüllt.

- **Auto**

Wenn Ihr Fernsehgerät das Breitbildsignal empfängt, stellt sich automatisch das gesendete Bildformat ein.

- **4:3**

Dieses Bildformat entspricht dem „normalen“ Fernsehbild mit einem Seitenverhältnis von 4:3.

- **16:9** (Breitformat)

Genießen Sie das Kinoformat (bei Filmen im Bildformat 16:9) oder bei normalen TV-Programmen den 16:9-Modus. Dabei ist die 16:9-Bildschirmansicht mit der 4:3-Ansicht identisch, jedoch wird der Ausschnitt rechts und links vergrößert, so dass der 16:9-Bildschirm ganz ausgefüllt ist.

- **14:9**

Genießen Sie bei Filmen im Bildformat 14:9) oder bei normalen TV-Programmen den 14:9-Modus. Der 14:9-Bildschirm zeigt den gleichen Bildschirmausschnitt, jedoch wird der 4:3-Bildschirm oben und unten sowie rechts und links vergrößert, so dass der 14:9-Bildschirm ganz ausgefüllt ist.

- **Zoom**

Mit der Zoom-Funktion wird das Kinoformat mit vergrößertem Bild dargestellt.

Der 4:3-Bildschirm wird an allen vier Kanten vergrößert, so dass der 16:9-Bildschirm komplett ausgefüllt ist. Dabei gehen

möglicherweise Informationen am oberen und unteren Bildrand verloren.

- Im RGB[PC]- und HDMI[PC]-Modus können Sie nur **4:3** und **16:9** (Breitformat) auswählen.
- Im RGB[DTV]-, HDMI[DTV]- und Komponente [DTV]-Modus können Sie nur **4:3**, **16:9** (Breitformat) und **Zoom** auswählen.
- Im Komponente [480i/576i]-Modus können Sie nur **Spektral**, **Vollbild** (Option), **4:3**, **16:9** (Breitformat), **14:9** und **Zoom** auswählen.
- Der Breitbild-Modus kann unter Umständen unkomfortabel sein. Wählen Sie in diesem Fall einen anderen Modus.

Bildgröße Zoom

- Nach dem Vergrößern oder Verkleinern wirkt das Bild möglicherweise unnatürlich.

Bildlage

- Nach der Einstellung von Vergrößern/Verkleinern steht Ihnen diese Funktion zur Verfügung.

Kino

- Wenn Sie einen Spielfilm anschauen, justiert diese Funktion die Bildeinstellungen für eine überragendes Heimkinoerlebnis.
- Diese Funktion steht in den folgenden Modi zur Verfügung: TV, AV1, AV2, S-Video2, AV3, AV4, AV5 oder COMPONENT 480i/576i.

NR (Rauschunterdrückung)

- Die Funktion ist im RGB [PC]-Modus und im HDMI[PC]-Modus nicht verfügbar.

Einstellungen übernehmen (Auf Werkeinstellung zurücksetzen)

Diese Funktion ist im gegenwärtigen Modus aktiv. Den justierten Wert initialisieren.

- Sie können Phase, Takt, horizontale und vertikale Lage, Zoom +/-.

Videotext (Option)

- Wenn der PDP Tuner mit einem Decoder für Videotext ausgestattet ist, können Sie diesen Service vieler Sendeanstalten kostenlos nutzen.
- Bei Videotext werden auf sogenannten „Seiten“ = Informationen zum Programm, Wetter, Sport u.v.a.m. bereitgestellt, die dann durch Eingabe der jeweiligen Seitennummer abgerufen werden können.
- Der Decoder unterstützt alle Videotext-Entwicklungen bis hin zur neuesten Version – allerdings können Sie die Entwicklungen FASTEXT und TOPTXT nur nutzen, wenn der angewählte Sender diese Versionen auch bereithält. In den grundsätzlichen Strukturen sind aber alle Videotext-Versionen ähnlich aufgebaut.

Videotext Sprachauswahl

1. Betätigen Sie die Taste „Menü“ und dann die Tasten ▲ / ▼ um in das Menü „SPEZIAL“ zu gelangen.
2. Betätigen Sie die Taste ► und dann die Tasten ▲ / ▼ um die Menüsprache zu wählen.
3. Betätigen Sie die Taste ► und dann die Tasten ◀ / ▶ um die Videotextsprache zu wählen.

4. Betätigen Sie die Tasten ▲ / ▼ um die erforderliche Sprache zu wählen.

5. Betätigen Sie nochmals den Taste „MENÜ“ um in den TV Modus zurück zu kehren.

Hinweis :

- a. Bitte wähle Sie die lokale Videotext Sprache.
- b. Ohne diese Grundeinstellungen könnte der Videotext möglicherweise nicht richtig dargestellt werden.

Ein- und Ausschalten

Betätigen Sie die Taste **TEXT** oder **TEXT/★** um den Videotext-Modus einzuschalten.

- Nun wird die erste oder die zuletzt gewählte Seite auf dem Bildschirm angezeigt. In der Kopfzeile des Bildschirms werden zwei Seitennummern, der Name des Fernsehsenders, Datum und Uhrzeit angezeigt. Die erste Zahl ist die gewählte Seitennummer, die zweite Zahl ist die Nummer der aktuell angezeigten Seite.

Um den Videotext-Modus wieder auszuschalten, betätigen Sie die Taste **TEXT** oder **TEXT/★**.


Videotext (Option)

Normal-Videotext (Option)

Seitenwahl

1. Die dreistellige Seitennummer mit den Zifferntasten der Fernbedienung eingeben.
Versehentlich falsch eingegebene Seitennummern müssen dreistellig abgeschlossen werden. Danach die richtige Nummer erneut eingeben.
2. Die ▲ / ▼ Tasten schalten jeweils eine Seite vor oder zurück.

Programmierung der Farbtasten im LIST-Modus

Wenn sich das Gerät im SIMPLE-, TOP- oder FASTEXT-Modus befindet, betätigen Sie die Taste  um den LIST-Modus einzuschalten.

Sie haben die Möglichkeit, vier Videotext-Seiten Ihrer Wahl auf die Farbtasten zu programmieren, so dass diese Seiten über die Farbtasten der Fernbedienung einfach aufgerufen werden können.

1. Betätigen Sie die gewünschte Farbtaste.
2. Geben Sie mit den Zifferntasten die Nummer der Videotextseite ein, die Sie programmieren möchten.
3. Betätigen Sie die Taste **OK**. Die Seitennummer blinkt einmal, und die gewählte Seite ist somit programmiert. Nun können Sie diese Seite mit der entsprechenden Farbtaste aufrufen.
4. Die drei übrigen Farbtasten werden auf dieselbe Weise programmiert.

TOP Text (Option)

Am unteren Bildschirmrand sehen Sie vier Farbfelder – Rot, Grün, Gelb und Blau.

Diese Farbfelder entsprechen den farbigen Tasten der Fernbedienung und rufen folgende Zusatzfunktionen auf.

Themenblock / Gruppe / Seite aufrufen

1. **BLAU** – Weiterschalten von Themenblock zu Themenblock.
2. **GELB** – Weiterschalten zur nächsten Gruppe mit automatischer Überleitung zum nächsten Themenblock.
3. **GRÜN** – Weiter zur nächsten korrespondierenden Seite bzw. zum nächsten Themenblock. Alternativ kann anstelle dieser Taste auch ▲ gedrückt werden.
4. **ROT** – Zurück zur vorherigen Seite oder zum zurückliegenden Themenblock.
Alternativ kann anstelle dieser Taste auch ▼ gedrückt werden.


Direkte Seitenanwahl

Wie bei Normal-Videotext, kann jede Seite auch durch Eingabe ihrer dreistelligen Seitennummer aufgerufen werden.

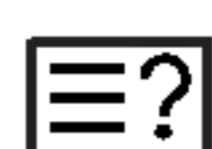
FASTEXT

Alle Videotextseiten sind am unteren Bildschirmrand farbkodiert; durch Drücken der entsprechenden Farbtaste auf der Fernbedienung, erfolgt die Seitenanwahl.

Seitenwahl

1. Die Taste  zum Aufrufen der INDEX-Seite drücken.
2. Wählen Sie nun die Sie interessierende Seite durch Drücken der korrespondierenden Farbtaste.
3. Wie bei Normal-Videotext, kann jede Seite auch durch Eingabe ihrer dreistelligen Seitennummer aufgerufen werden.
4. Mit ▲ / ▼ schalten Sie jeweils eine Seite weiter oder eine Seite zurück.

Spezielle Videotext-Funktionen



Ratespiele unter Videotext

Einige Videotext-Sender haben Seiten mit Ratespielen, Puzzles etc..Mit der Taste **REVEAL** können die Lösungen ein-/ausgeblendet werden.



Seitenansicht vergrößern

Um die Lesbarkeit der Seiten zu verbessern, gibt es eine Vergrößerungsfunktion.

Die Taste **SIZE** einmal gedrückt, vergrößert den oberen Teil der Seite.

Die Taste **SIZE** zweimal gedrückt, vergrößert den unteren Teil der Seite.

Dreimal drücken schaltet wieder auf die normale Ganzseiten-Ansicht zurück.



Seitenanzeige neu aufbauen

Nach Drücken der Taste UPDATE wird auf das aktuelle TV-Programm geschaltet.

Nochmals UPDATE drücken – die Seite wird angezeigt.



Seitenblättern stoppen

Videotext-Meldungen können auf mehrere Seiten verteilt sein; diese Seiten werden dann automatisch weitergeblättert. Die Standzeit einer Seite kann zu kurz sein, um alle Informationen lesen zu können. Durch Drücken der Taste HOLD wird das Seitenblättern gestoppt. Mit erneutem Drücken der Taste wird die Weiterschaltung der Seiten wieder aktiviert.



Fernsehprogramm unter Videotext anzeigen

Nach Drücken der Taste **MIX** wird unter der aktuellen Videotextseite das aktuell laufende TV-Programm des Videotext-Senders eingeblendet.

MIX nochmals betätigen, schaltet die Funktion wieder aus.



Uhrzeit ein-/ausblenden

Im Modus „Fernsehen“ wird nach Drücken der Taste **TIME** die aktuelle Uhrzeit rechts oben am Bildschirm eingeblendet – oder mit der gleicher Taste wieder ausgeschaltet. Im Videotext-Modus, kann mit der Taste **TIME** auf eine eventuell gespeicherte Folgeseite weiterschaltet werden. Von hier aus dann mit den Farbtasten Rot oder Grün, mit den Pfeiltasten ▲ / ▼ oder den Zifferntasten weiterschalten. **TIME** erneut betätigen, schaltet die Funktion wieder aus.

Programmieren der Fernbedienung (Option)

- ▶ Die Fernbedienung ist für mehrere Marken universal verwendbar. Sie kann so programmiert werden, dass sie zur Bedienung der meisten fernbedienbaren Geräte anderer Hersteller geeignet ist.

Beachten Sie bitte, dass die Fernbedienung möglicherweise nicht für alle Geräte geeignet ist.

Programmieren von Gerätecodes auf der Fernbedienung

1. Um herauszufinden, ob die Fernbedienung ohne Programmierung zur Bedienung des Geräts geeignet ist, schalten Sie das Gerät (z.B. Videorecorder) ein, und drücken Sie die entsprechende MODE-Taste (VCR) auf der Fernbedienung. Drücken Sie anschließend die Taste **POWER**. Schaltet das Gerät aus, reagiert es richtig und die Fernbedienung muss nicht programmiert werden. Anderenfalls muss die Fernbedienung für das Gerät programmiert werden. Nachstehend finden Sie eine Beschreibung des Programmierverfahrens.
2. Drücken Sie gleichzeitig für die Dauer von 2 Sekunden die Tasten **MENU** und **MUTE**. Die Anzeige für das aktuell ausgewählte Gerät leuchtet auf. Erfolgt innerhalb von 20 Sekunden keine Tasteneingabe, erlischt die Beleuchtung der MODE-Taste wieder. Wiederholen Sie in diesem Fall den Vorgang ab Schritt 2.
3. Geben Sie über die Zifferntasten der Fernbedienung die Code-Nummern ein, die Sie der Code-Tabelle auf den folgenden Seiten entnehmen können. Bei Betätigung der Taste blinkt die Anzeige einmal. Schaltet das Gerät aus, war die Programmierung erfolgreich.
4. Drücken Sie die **MENU**-Taste, um den Code zu speichern. Ein zweifaches Blinken zeigt an, dass der Code gespeichert wurde.
5. Testen Sie die Fernbedienungsfunktionen um festzustellen, ob das Gerät entsprechend reagiert. Wenn das Gerät nicht entsprechend reagiert, wiederholen Sie den Vorgang ab Schritt 2.

Programmieren von Gerätecodes auf der Fernbedienung (Option)

VCRs

Brand	Codes	Brand	Codes	Brand	Codes	Brand	Codes
AIWA	034	KENWOOD	014 034 039 043	PORTLAND	108	TATUNG	039 043
AKAI	016 043 046 124		047 048	PULSAR	072	TEAC	034 039 043
	125 146	LG (GOLDSTAR)	001 012 013 020	QUARTZ	011 014	TECHNICS	031 033 070
AMPRO	072		101 106 114 123	QUASAR	033 066 075 145	TEKNIKA	019 031 033 034
ANAM	031 033 103	LLOYD	034	RCA	013 020 033 034		101
AUDIO DYNAMICS	012 023 039 043	LXI	003 009 013 014		040 041 062 063	THOMAS	034
BROKSONIC	035 037 129		017 034 101 106		107 109 140 144	TMK	006
CANON	028 031 033	MAGIN	040		145 147	TOSHIBA	008 013 042 047
CAPEHART	108	MAGNAVOX	031 033 034 041	REALISTIC	003 008 010 014		059 082 112 131
CRAIG	003 040 135		067 068		031 033 034 040	TOTEVISION	040 101
CURTIS MATHES	031 033 041	MARANTZ	012 031 033 067		053 054 101	UNITECH	040
DAEWOO	005 007 010 064		069	RICO	058	VECTOR RESEARCH	012
	065 108 110 111	MARTA	101	RUNCO	148	VICTOR	048
	112 116 117 119	MATSUI	027 030	SALORA	014	VIDEO CONCEPTS	012 034 046
DAYTRON	108	MEI	031 033	SAMSUNG	032 040 102 104	VIDEOSONIC	040
DBX	012 023 039 043	MEMOREX	003 010 014 031		105 107 109 112	WARDS	003 013 017 024
DYNATECH	034 053		033 034 053 072		113 115 120 122		031 033 034 040
ELECTROHOME	059		101 102 134 139		125		053 054 131
EMERSON	006 017 025 027	MGA	045 046 059	SANSUI	022 043 048 135	YAMAHA	012 034 039 043
	029 031 034 035	MINOLTA	013 020	SANYO	003 007 010 014	ZENITH	034 048 056
	036 037 046 101	MITSUBISHI	013 020 045 046		102 134		058 072 080 101
	129 131 138 153		049 051 059 061	SCOTT	017 037 112 129		
FISHER	003 008 009 010		151		131		
FUNAI	034	MTC	034 040	SEARS	003 008 009 010		
GE	031 033 063 072	MULTITECH	024 034		013 014 017 020		
	107 109 144 147	NEC	012 023 039 043		031 042 073 081		
GO VIDEO	132 136		048		101		
HARMAN KARDON	012 045	NORDMENDE	043	SHARP	031 054 149		
HITACHI	004 018 026 034	OPTONICA	053 054	SHINTOM	024		
	043 063 137 150	PANASONIC	066 070 074 083	SONY	003 009 031 052		
INSTANTREPLAY	031 033		133 140 145		056 057 058 076		
JCL	031 033	PENTAX	013 020 031 033		077 078 149		
JCPENNY	012 013 015 033		063	SOUNDESIGN	034		
	040 066 101	PHILCO	031 034 067	STS	013		
JENSEN	043	PHILIPS	031 033 034 054	SYLVANIA	031 033 034 059		
JVC	012 031 033 043		067 071 101		067		
	048 050 055 060	PILOT	101	SYMPHONIC	034		
	130 150 152	PIONEER	013 021 048	TANDY	010 034		

CATV

Brand	Codes	Brand	Codes	Brand	Codes	Brand	Codes
ABC	003 004 039 042	GOLDEN CHANNEL	030	PIONEER	065 085 090	SPRUCER	047 078
	046 052 053	HAMLIN	049 050 055		034 051 052 063	STARCOM	002 004 008 009
AJIN	112	HITACHI	052 055		076	STARGATE	008 030
ANTRONIK	014	HOSPITALITY	070 077	POST NEWS WEEK	016	TADIRAN	030
ARCHER	005 007 014 024	JERROLD	002 003 004 008	PRUCER	059	TAEKWANG	110
CABLE STAR	026		009 010 052 069	PTS	011 048 071 072	TAIHAN	105
CENTURION	092		074		073 074	TANDY	017
CENTURY	007	LG (GOLDSTAR)	001 106 101 005	PULSAR	100	TEXSCAN	029
CITIZEN	007	M-NET	037	RCA	047	TOCOM	039 040 056
COLOUR VOICE	065 090	MACOM	033	REGAL	049 050	TOSHIBA	100
COMBANO	080 081	MAGNAVOX	010 012 064 079	REGENCY	057	UNIKA	007 014 024
COMTRONICS	019 030	MEMOREX	100	REMBRANT	025	UNITED CABLE	004 053
DIAMOND	023	MOVIE TIME	028 032	SAMSUNG	102 107 030 068	UNIVERSAL	005 007 014 024
EAGLE	020 030 040	NSC	015 028 038 071	SCIENTIFIC ATLANTA	003 011 041 042		026 027 032 035
EASTERN	057 062 066		073		043 045 046	VIEWSTAR	012 015 018 086
ELECTRICORD	032	OAK	016 031 037 053	SHERITECH	022		087 088 089
GE	072	PANASONIC	044 047	SIGNAL	030	ZENITH	100 114 060 093
GEMINI	008 022 025 054	PARAGON	100	SIGNATURE	052		
GI	052 074	PHILIPS	006 012 013 020	SL MARX	030		

Programmieren von Gerätecodes auf der Fernbedienung (Option)

HDSTB

Brand	Codes	Brand	Codes	Brand	Codes	Brand	Codes
ALPHASTAR DSR	123		133 134	PACE SKY SATELLITE	143		088 090 107 130
AMPLICA	050	GENERAL INSTRUMENT	003 004 016 029	PANASONIC	060 142		137
BIRDVIEW	051 126 129		031 059 101	PANSAT	121	TOSHIBA	002 127
CHANNEL MASTER	013 014 015 018	HITACHI	139 140	PERSONAL CABLE	117	UNIDEN	016 025 042 043
	036 055	HOUSTON TRACKER	033 037 039 051	PHILIPS	071		044 045 048 049
CHAPARRAL	008 009 012 077		057 104	PICO	105		078 079 080 086
CITOH	054	HUGHES	068	PRESIDENT	019 102		101 135 136
CURTIS MATHES	050 145	JANIEL	060 147	PRIMESTAR	030 110 111	VIEWSTAR	115
DRAKE	005 006 007 010	JERROLD	061	PROSAT	072	WINEGARD	128 146
	011 052 112 116	KATHREIN	108	RCA	066 106	ZENITH	081 082 083 084
	141	LEGEND	057	REALISTIC	043 074		091 120
DX ANTENNA	024 046 056 076	LG	001	SAMSUNG	123		
ECHOSTAR	038 040 057 058	LUTRON	132	SATELLITE SERVICE CO	028 035 047 057		
	093 094 095 096	LUXOR	062 144		085		
	097 098 099 100	MACOM	010 059 063 064	SCIENTIFIC ATLANTA	032 138		
	122		065	SONY	103		
ELECTRO HOME	089	MEMOREX	057	STARCAST	041		
EUROPLUS	114	NEXTWAVE	028 124 125	SUPER GUIDE	020 124 125		
FUJITSU	017 021 022 027	NORSAT	069 070	TEECOM	023 026 075 087		

DEUTSCH

Audio

Brand	Codes	Brand	Codes	Brand	Codes	Brand	Codes
AIWA	014 028 070 096	JVC	004 013 141	PHILIPS	026 112 143		147 218
	125 129 139 229	KEC	185 186 187	PIONEER	039 042 043 063	TOSHIBA	137
	230	KENWOOD	038 050 067 089		065 091 093 094	THE	061
AKAI	163		170 171 197 206		115 123 127 250	VICTOR	088 131
ANAM	003 014 017 023		215 222	QUASAR	113	WARDS	089
	059 106 189 216	KOHEL	030	RCA	080	YAMAHA	054 055 066 092
	217 235 236	NAD	045 046	RCX	092		199
BURMECTER	252	LOTTE	014 016 036 098	REALISTIC	103 106		
CARVER	086		100 172 173 174	SAMSUNG	124 145 146 182		
CLARION	199		175 176 177 178		193 194 195 203		
DAEWOO	027 053 060 084		179 180 181 183		204 244 245 246		
	102 148 198 221		201 202 208 213	SANSUI	011 135 138 144		
DENON	015 075 130 143		214 219 223 232	SANYO	019 083 234		
FANTASIA	071		238 240	SCOTT	106 186		
FINEARTS	022	LXI	103	SHARP	031 032 051 052		
FISHER	089 099	MAGNAVOX	111		072 082 117 119		
LG(GOLDSTAR)	001 021 024 029	MARANTZ	002 018 020 025		156 184 199 200		
	087 107 108 110		034 041 081 090		206 209		
	190 191 192 210	MCINTOSH	049	SHERWOOD	005 006 158		
	211 212 239	MCS	104	SONY	044 045 109 114		
HAITAI	034 035 188 222	MEMOREX	107		118 126 248 249		
HARMAN/KARDON	068	NAD	046	TAEKWANG	012 020 073 074		
INKEL	037 058 062 069	ONKYO	013 040 041 047		076 077 105 161		
	078 079 095 121		048 056 057 132		162 163 164 165		
	122 149 150 151		133 140		166 167 168 169		
	152 153 154 155	OPTIMUS	158		205 231 233 242		
	157 158 159 160	PANASONIC	007 033 064 113	TEAC	010 085 106 136		
	189 207 222 224		142 220 241 251		185 187 237		
	225 226 227 243	PENNEY	104	TECHNICS	101 113 128 134		
	247						

DVD

Brand	Codes	Brand	Codes	Brand	Codes	Brand	Codes
APEX DIGITAL	022	MAGNAVOX	013	PHILIPS	013	SONY	007
DENON	020 014	MARANTZ	024	PIONEER	004 026	THOMPSON	005 006
GE	005 006	MITSUBISHI	002	PROCEED	021	TOSHIBA	019 008
HARMAN KARDON	027	NAD	023	PROSCAN	005 006	YAMAHA	009 018
JVC	012	ONKYO	008 017	RCA	005 006	ZENITH	010 016 025
LG	001 010 016 025	PANASONIC	003 009	SAMSUNG	011 015		

Problembesehung

Kein Bild und kein Ton

- Ist der Monitor eingeschaltet?
- Ist das Netzkabel angeschlossen?
- Prüfen Sie, ob die Steckdose funktioniert. Schließen Sie dazu ein anderes Gerät an dieselbe Steckdose an.

Bild OK und kein Ton

- Drücken Sie die Taste **VOLUME** (▶).
- Ton stumm geschaltet? Drücken Sie die Taste **MUTE**.

Die Fernbedienung funktioniert nicht

- Überprüfen Sie, ob möglicherweise ein Gegenstand zwischen dem Plasma-Monitor und der Fernbedienung Störungen verursacht.
- Überprüfen Sie, ob die Batterien ordnungsgemäß unter Beachtung der Polarität eingelegt sind. (siehe S.5~6)
- Legen Sie neue Batterien ein. (siehe S.5~6)

Nach dem Einschalten erscheint das Bild nur langsam

- Dies ist normal, da das Bild während des Monitor-Startvorgangs ausgeschaltet wird. Wenn das Bild nach fünf Minuten noch nicht erscheint, wenden Sie sich an Ihren Kundendienst.

Keine Farbe oder schlechte Farbqualität oder schlechte Bildqualität

- Wählen Sie im Menü Bild die Option **Farbe**, und drücken Sie anschließend **VOLUME** (▶). (siehe S.18)
- Halten Sie einen gewissen Abstand zwischen Monitor und Videorecorder ein.
- Versuchen Sie die Helligkeit des Bildes über weitere Funktionen wieder herzustellen. (Das Standbild wird dunkel geschaltet, wenn es länger als 5 Minuten auf dem Bildschirm angezeigt wird.)

Horizontale/vertikale Balken oder Bildverzerrungen

- Prüfen Sie, ob Störungen durch elektrische Geräte oder Maschinen vorliegen.

Einer der Lautsprecher liefert keinen Ton

- Stellen Sie im Menü Ton die Option **Balance** ein. (siehe S.18)

Ungewöhnliche Geräusche aus dem Monitor

- Änderungen der Luftfeuchtigkeit oder Temperatur können beim Ein- oder Ausschalten des Monitors ungewöhnliche Geräusche hervorrufen. Dies deutet nicht unbedingt auf einen Defekt hin.

Technische Daten

MODELL	42PX3RVA 42PX3RVA-ZC	42PX2RVA 42PX2RVA-ZC
Breite (Zoll / mm)	47.64 / 1210	47.7 / 1210
Höhe (Zoll / mm)	27.60 / 701	27.4 / 696
Tiefe (Zoll / mm)	11.61 / 295	10.7 / 270
Gewicht (Pfund / kg)	66.14 / 30	77.2 / 35
Stromversorgung	AC100-240V, 50/60Hz	
Temperatur	32 ~ 104°F (0 ~ 40°C)	
Luftfeuchtigkeit	Weniger als 80% nicht kondensierend	

DEUTSCH

- Diese Angaben können ohne Ankündigung bei Qualitätsverbesserungen geändert werden.

