

# Guía del usuario

## L1710M

**N**o olvide leer la sección **Precauciones importantes** antes de utilizar el producto. Conserve el CD de la Guía del usuario en un sitio accesible como referencia para el futuro.

**C**onsulte la etiqueta adjunta al producto y transmita esta información a su distribuidor cuando requiera asistencia.

# Precauciones importantes

**Esta unidad se diseñó y fabricó para garantizar la seguridad personal; sin embargo, el uso inadecuado de la unidad puede causar descargas eléctricas o riesgo de incendios. Con el fin de permitir un funcionamiento correcto de todas las opciones de seguridad incorporadas en esta pantalla, respete las siguientes normas básicas para su instalación, uso y mantenimiento.**

## Seguridad

Utilice únicamente el cable de alimentación suministrado con la unidad. Si el cable que va a utilizar no es el suministrado por el proveedor, asegúrese de que ha sido debidamente homologado según la normativa local correspondiente. Si este cable de alimentación tuviera algún defecto, póngase en contacto con el fabricante o con el servicio de reparación autorizado más próximo para sustituirlo por otro.

El cable de alimentación se utiliza como dispositivo de desconexión principal. Asegúrese de que puede acceder fácilmente al enchufe tras la instalación.

Conecte la pantalla únicamente al tipo de fuente de alimentación indicada en las especificaciones de este manual o que figura en la pantalla. Si no está seguro del tipo de fuente de alimentación de que dispone, consulte con su distribuidor.

Las tomas de corriente de CA y los cables de extensión sobrecargados, así como los cables de alimentación desgastados y los enchufes rotos son peligrosos y pueden ser la causa de descargas o incendios. Llame al técnico del servicio de mantenimiento para sustituir estos componentes.

No abra la pantalla:

- En el interior no hay componentes que el usuario pueda reparar.
- En el interior el voltaje es alto y peligroso incluso cuando no hay suministro de alimentación.
- Póngase en contacto con su distribuidor si la pantalla no funciona correctamente.

Para evitar lesiones personales:

- No coloque la pantalla en una estantería inclinada a menos que esté correctamente asegurada.
- Utilice únicamente un lugar recomendado por el fabricante.

Para evitar incendios u otros peligros:

- Apague siempre la pantalla (OFF) si va a salir de la habitación por un tiempo prolongado. Nunca deje la pantalla encendida (ON) cuando salga de casa.
- Evite que los niños arrojen o metan objetos por las aberturas de la pantalla. Algunas piezas internas emiten niveles de voltaje peligrosos.
- No añada accesorios que no hayan sido diseñados para esta pantalla.
- Durante una tormenta eléctrica o cuando vaya a dejar la pantalla desatendida durante un período amplio de tiempo, desenchúfela de la toma de pared.

## Durante la instalación

No coloque objetos sobre el cable de alimentación ni los pase por encima de él; no coloque la pantalla donde el cable de alimentación pueda resultar dañado.

No utilice esta pantalla cerca del agua como en una bañera, un lavabo, un fregadero, en suelo mojado o cerca de una piscina.

Las pantallas incluyen aberturas de ventilación para permitir la expulsión del calor que generen durante el funcionamiento. En caso de bloqueo de estas aberturas, el calor acumulado puede causar fallos o incluso incendios. Por lo tanto, NUNCA:

- Bloquee las ranuras de ventilación inferiores colocando la pantalla en una cama, un sofá, una alfombra, etc.
- Coloque la pantalla en un habitáculo cerrado a menos que disponga de ventilación adecuada.
- Cubra las aberturas con tela u otro material.
- Coloque la pantalla cerca o encima de un radiador o una fuente de calor.

No roce ni golpee la pantalla LCD de matriz activa con nada que sea duro, ya que podría arañarla, estropearla o dañarla de forma permanente.

No presione la pantalla LCD con el dedo por un período de tiempo prolongado, porque podría provocar que la imagen se quedase en la pantalla.

Algunos defectos de punto podrían aparecer como manchas rojas, verdes o azules en la pantalla. Sin embargo, esto no afectará al funcionamiento de la pantalla.

Si es posible, utilice la resolución recomendada para obtener la mejor calidad de imagen en la pantalla LCD. Si se utiliza en otro modo que no sea la resolución recomendada, podrían aparecer en la pantalla algunas imágenes a escala o procesadas. Sin embargo, esto es característico del panel LCD de resolución fija.

## Limpieza

- Desenchufe la pantalla antes de limpiar su superficie.
- Utilice un paño ligeramente húmedo, no mojado. No utilice un aerosol directamente sobre la pantalla porque un exceso de pulverización puede provocar descargas eléctricas.

## Volver a embalar

- No tire la caja ni los materiales de embalaje. Son un contenedor idóneo para transportar la unidad. Cuando traslade la unidad a otra ubicación, vuelva a embalarla en su material original.

## Cómo deshacerse de materiales contaminantes de forma segura

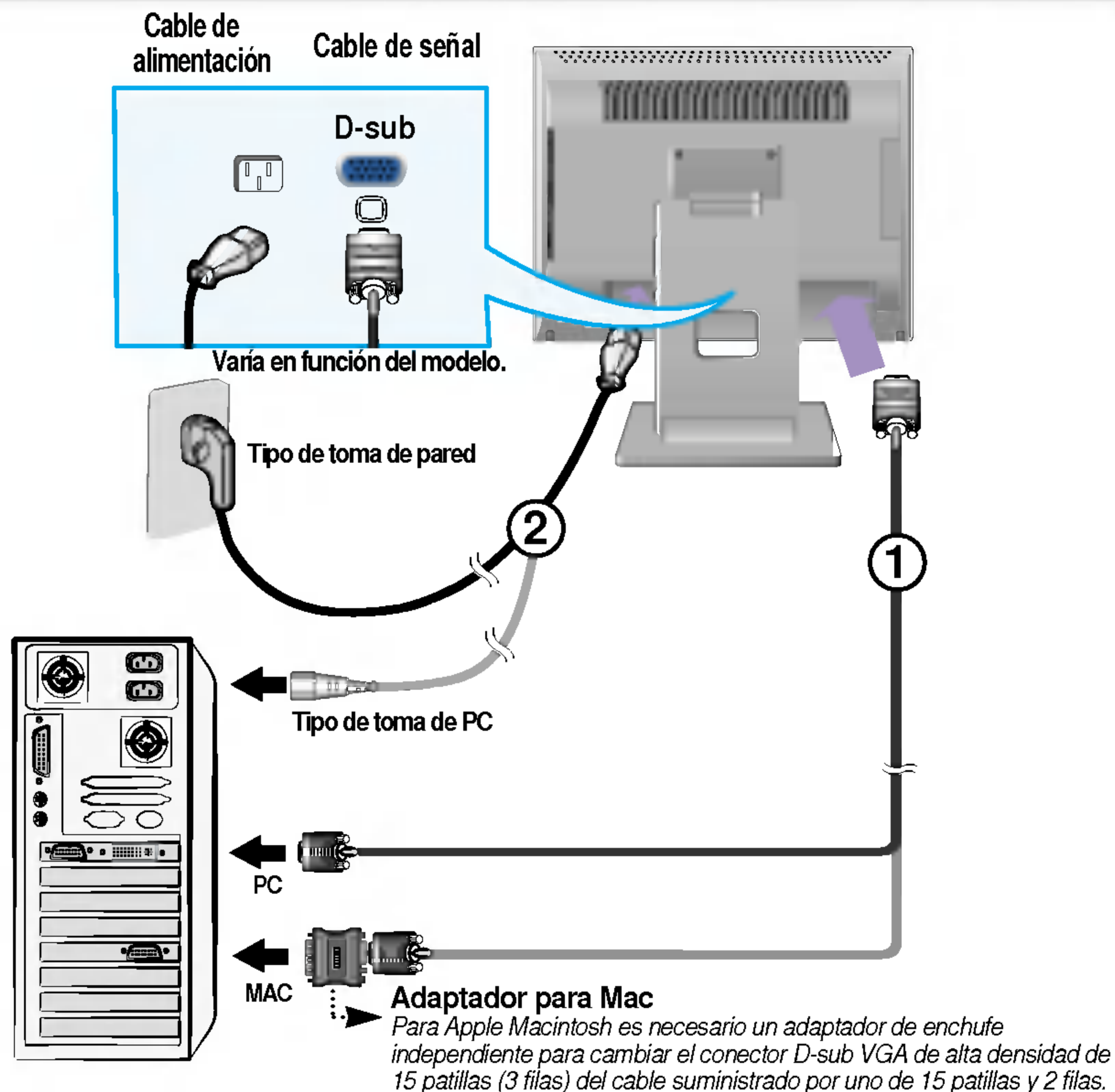
- La lámpara fluorescente empleada en este producto contiene una pequeña cantidad de mercurio.
- No se deshaga de este producto de la misma forma que lo haría con los residuos generales de su hogar.  
Debe hacerlo según las normativas locales correspondientes.


## Uso del ordenador

1. Conecte el cable de señal. Una vez conectado, apriete los tornillos de mariposa para asegurar la conexión. ①
2. Conecte el cable de alimentación a una toma de alimentación apropiada de fácil acceso y próxima a la pantalla. ②

### NOTA

- Esta es una imagen simplificada de la parte posterior.
- Esta vista de la parte posterior es la de un modelo general; su pantalla puede variar respecto a la que se muestra.



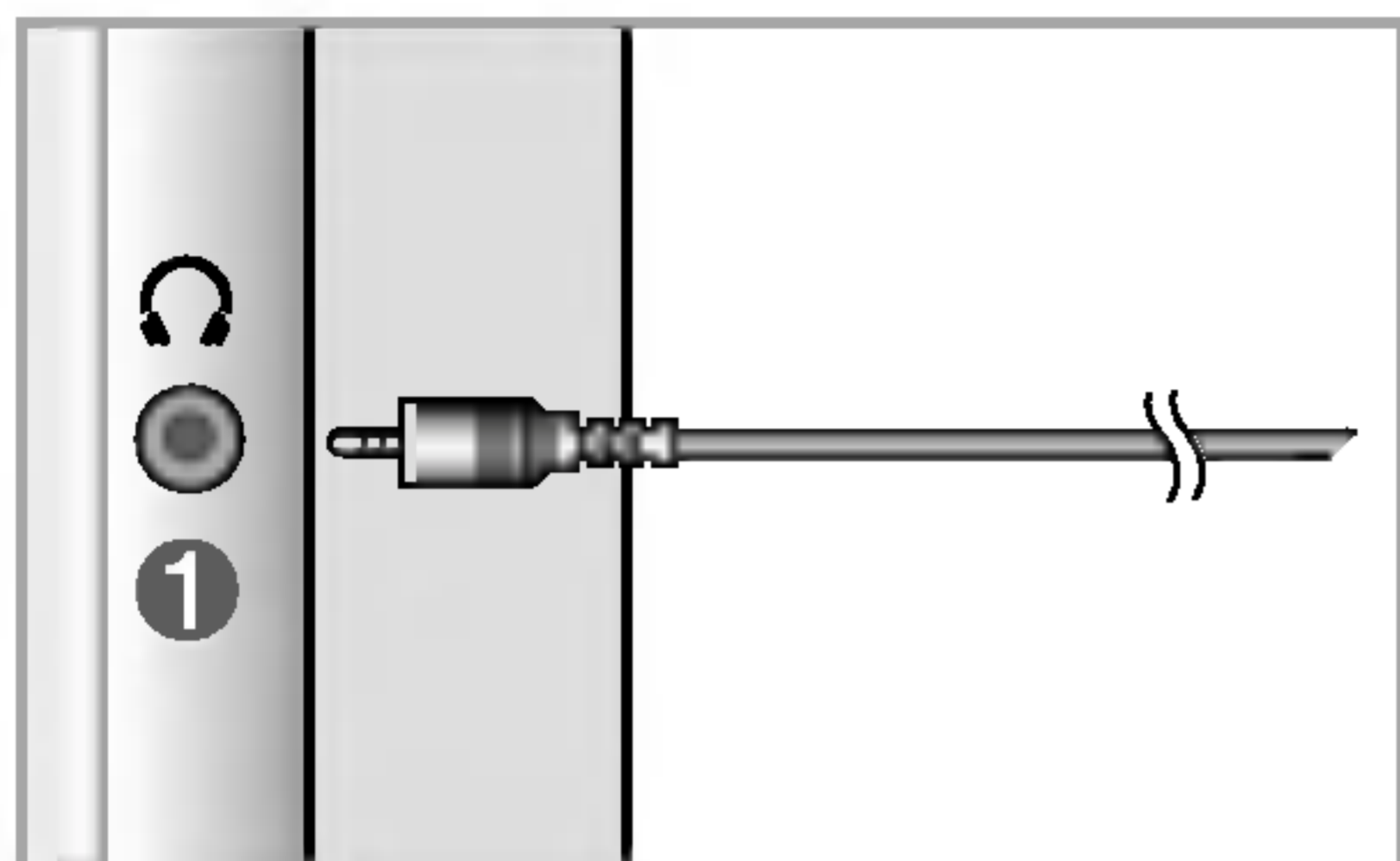
3. Presione el botón  del panel frontal para encender el equipo. Cuando la corriente del monitor está conectada, se ejecuta automáticamente la función 'Self Image Setting Function' (Función de configuración de autoimagen). (Sólo en modo analógico)



### NOTA

'Self Image Setting Function' (Función de configuración de autoimagen): esta función ofrece al usuario una configuración de pantalla óptima. Cuando el usuario conecta el monitor por primera vez, esta función ajusta automáticamente la pantalla a la configuración óptima de cada señal de entrada. Si desea ajustar el monitor mientras está funcionando, o ejecutar de nuevo esta función manualmente, presione el botón "SELECT/AUTO" del panel frontal del monitor. También puede ejecutar la opción "RESTABLECER" del menú de ajuste de OSD. Sin embargo, hay que tener en cuenta que esta opción inicializa todos los elementos del menú excepto "Idioma".

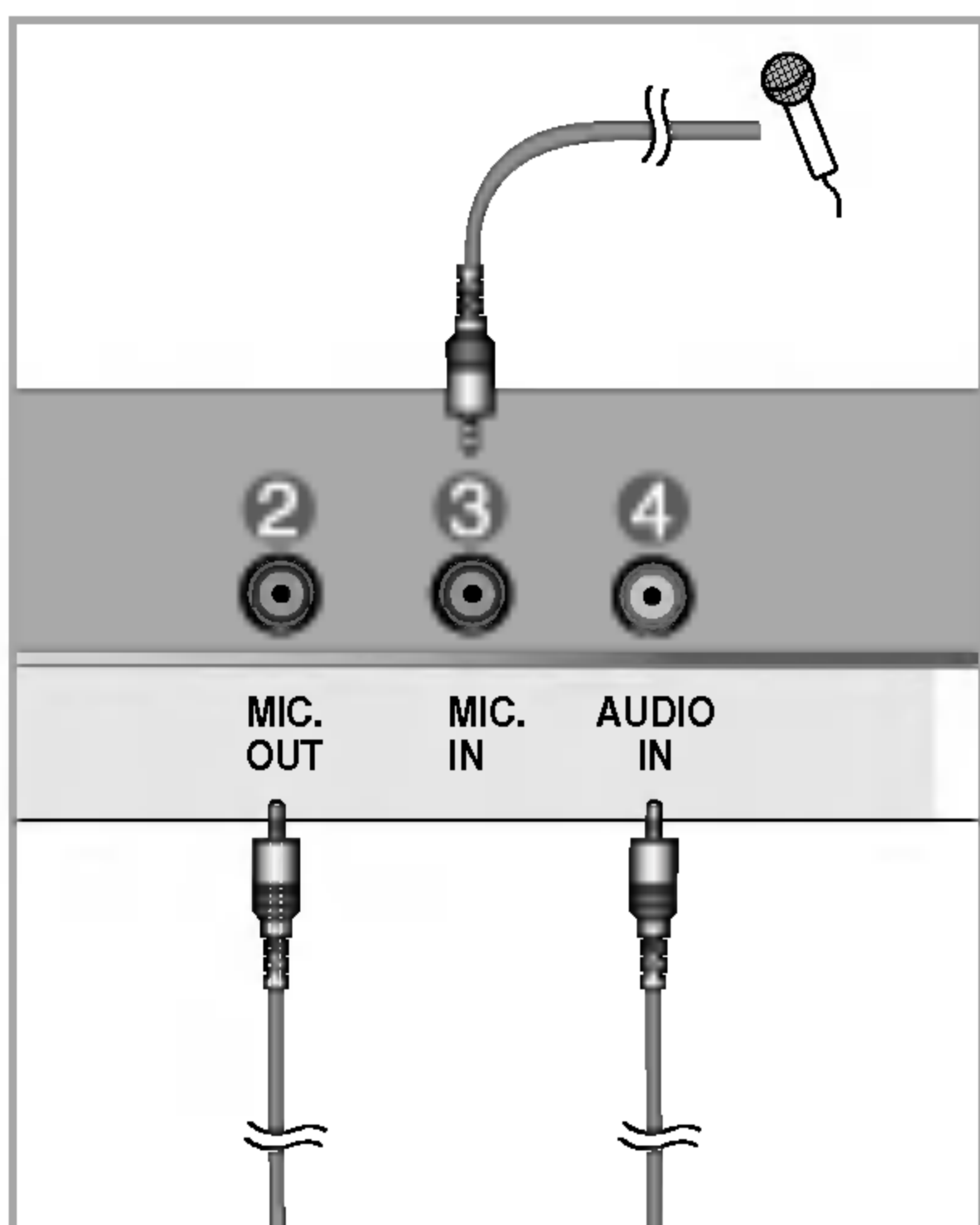
## Tomas laterales



<Pantalla>

- 1 Entrada de auriculares/cascos**  
Silencia automáticamente el volumen del altavoz cuando se enchufan los auriculares.

## Parte inferior

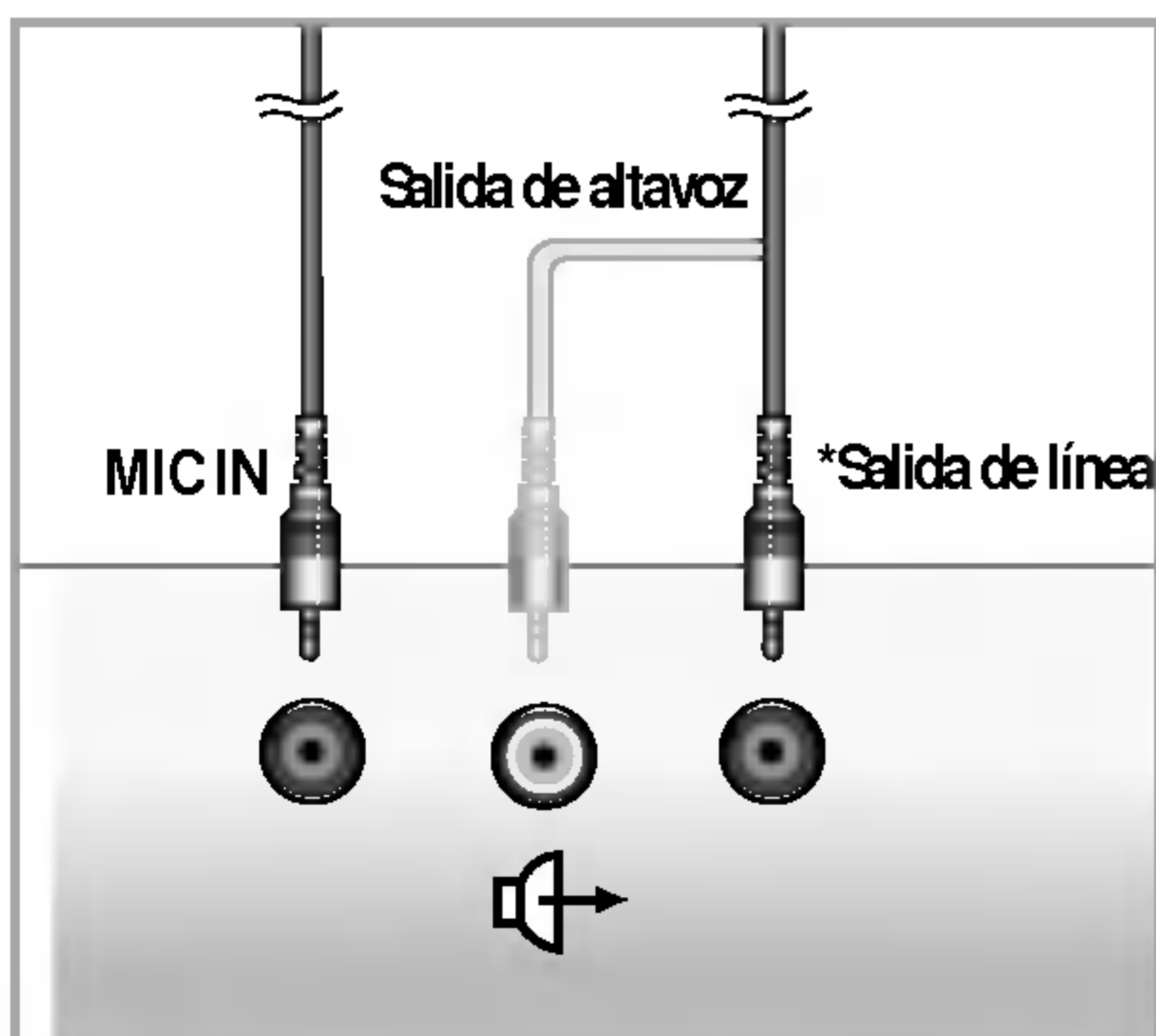


<Pantalla – Parte posterior>

- 2 Salida de micrófono**  
Se conecta a la toma de micrófono de la tarjeta de sonido del PC.
- 3 Toma de micrófono**  
Se conecta al micrófono.
- 4 Entrada de audio**  
Se conecta a la toma \*LINE OUT de la tarjeta de sonido del PC.

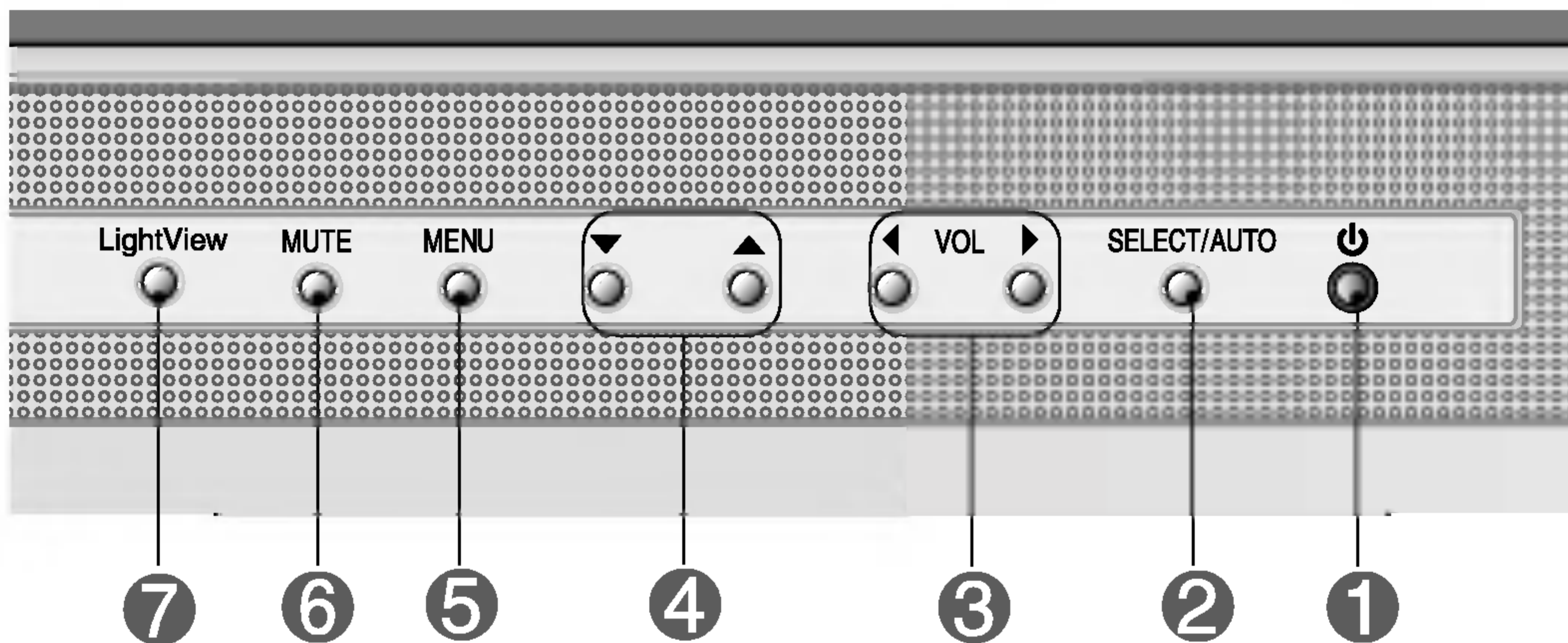
### \*LINE OUT

Terminal utilizado para la conexión con el altavoz, incluido un amplificador integrado (Amp). Asegúrese de que el terminal de conexión de la tarjeta de sonido del PC está seleccionado antes de conectar. Si la salida de audio de la tarjeta de sonido del PC sólo tiene salida de altavoz, reduzca el volumen de PC. Si la salida de audio de la tarjeta de sonido del PC admite salida de altavoz y salida de línea, convierta a salida de línea (Line Out) con el puente de la tarjeta del programa (consulte el manual de la tarjeta de sonido).





<Toma de la tarjeta de sonido del PC>

## Controles del panel frontal



Control	Función
<b>1</b> Indicador de alimentación	Este indicador se ilumina en verde cuando el funcionamiento de la pantalla es normal (Modo encendido). Si la pantalla está en el modo de desconexión automática (Ahorro de energía), el indicador pasa a color ámbar.
Botón de alimentación	Utilice este botón para encender o apagar la pantalla.
<b>2</b> Botón SELECT/AUTO	Utilice este botón para realizar una selección en la presentación en pantalla.  <b>Ajuste automático de imagen</b> Cuando ajuste la configuración de la pantalla, pulse siempre el botón <b>SELECT/AUTO</b> antes de abrir la presentación en pantalla Display (OSD). Así se ajustará automáticamente la imagen en pantalla al tamaño de resolución de pantalla actual (modo de presentación).  El mejor modo de pantalla es Monitor de 17 pulgadas : <b>1280x1024</b>



Control	Función
<p>③ Botón VOLUME ◀ ▶</p>	<p>Utilice estos botones para aumentar o reducir el nivel del volumen.</p>
<p>④ Botón ▼ ▲</p>	<p>Utilice estos botones para seleccionar y ajustar las funciones de la Visualización en pantalla (OSD).</p>
<p>⑤ MENU Button</p> 	<p>Utilice este botón para entrar o salir de la pantalla de configuración de la pantalla.</p> <p><b>OSD BLOQUEADO/DESBLOQUEADO</b></p> <p>Esta función permite bloquear la configuración de control actual para que no se pueda modificar por error. Mantenga el pulsado el botón <b>MENU</b> durante 5 segundos. Debería aparecer el mensaje "<b>OSD BLOQUEADO</b>". Los controles de OSD se pueden desbloquear en cualquier momento pulsando el botón <b>MENU</b> durante 5 segundos. Debería aparecer el mensaje "<b>OSD DESBLOQUEADO</b>".</p>
<p>⑥ Botón MUTE</p>	<p>Se utiliza para activar el silenciamiento (sonido desactivado) o desactivarlo (sonido activado).</p>
<p>⑦ Botón LIGHTVIEW</p> 	<p><b>Tecla de función LightView</b></p> <p><b>DÍA</b> <b>NOCHE</b></p> <p>Esta función le permite seleccionar fácilmente la mejor condición de imagen deseada optimizada para el entorno (iluminación ambiente, tipos de imágenes, etc.).</p> <ul style="list-style-type: none"> <li>• <b>DÍA</b>: iluminación de ambiente luminoso</li> <li>• <b>NOCHE</b>: iluminación de ambiente oscuro</li> <li>• <b>TEXTO</b>: para imágenes con texto (procesamiento de textos, etc.)</li> <li>• <b>PELÍCULA</b>: para imágenes con animación de vídeos o películas</li> <li>• <b>FOTO</b>: para fotografías o dibujos</li> <li>• <b>NORMAL</b>: Bajo condiciones de funcionamiento normales</li> </ul>

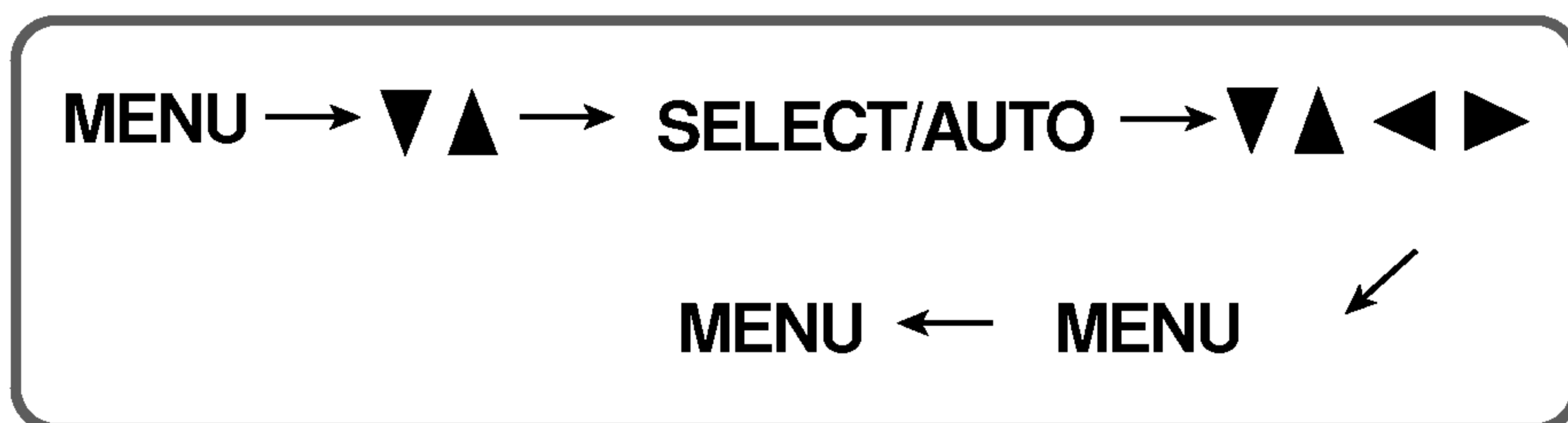
## Ajuste de la pantalla

Ajustar el tamaño de la imagen, la posición y los parámetros de funcionamiento de la pantalla resulta rápido y sencillo con el sistema de control de la presentación en pantalla. A continuación se muestra un breve ejemplo para que se familiarice con el uso de los controles. En la siguiente sección se muestra un ejemplo de los ajustes y selecciones disponibles que puede realizar con la OSD.

### NOTA

- Deje que la pantalla se estabilice durante al menos 30 minutos antes de ajustar la imagen.

Para efectuar ajustes en la presentación en pantalla, siga estos pasos:



- 1** Pulse el **botón MENU** y, a continuación, aparecerá el menú principal del menú OSD.
- 2** Para acceder a un control, utilice los **botones ▼ o ▲**. Una vez seleccionado el icono que desee, pulse el **botón SELECT/AUTO**.
- 3** Utilice los **botones ▼ ▲ ◀ ▶** para ajustar el nivel del elemento.
- 4** Acepte los cambios con el **botón MENU**.
- 5** Salga de la OSD con el **botón MENU**.



# Ajuste y selección de la presentación en pantalla (OSD)

En la siguiente tabla se indican todos los menús de control, ajuste y configuración de la presentación en pantalla.

Menú principal	Submenú			Referencia
<b>CUADRO</b>	BRILLO		●	Para ajustar el brillo y el contraste de la pantalla
	CONTRASTE		●	
	GAMMA		●	
<b>COLOR</b>	PREDEF	6500K	●	Para personalizar el color de la pantalla
		9300K	●	
	ROJO		●	
	VERDE		●	
	AZUL		●	
<b>POSICIÓN</b>	HORIZONTAL		●	Para ajustar la posición de la pantalla
	VERTICAL		●	
<b>AJUSTES</b>	RELOJ		●	Para mejorar la claridad y estabilidad de la pantalla
	FASE		●	
<b>SONIDO</b>	VOLUMEN		●	Para ajustar la función de audio.
	AGUDOS		●	
	GRAVES		●	
	BALANCE		●	
<b>DISPOSICI</b>	IDIOMA		●	Para personalizar el estado de la pantalla para el entorno de funcionamiento de un usuario
	OSD POSICIÓN	HORIZONTAL	●	
		VERTICAL	●	
	BALANCE DE BLANCOS		●	
	LÁMPARA DE ENCENDIDO		●	
	RESTABLECER		●	
● : ajustable				

## NOTE

- El orden de los iconos puede variar dependiendo del modelo (E8~E11).

# Ajuste y selección de la presentación en pantalla (OSD)

Anteriormente se detalló el procedimiento para seleccionar y ajustar un elemento con el sistema OSD. A continuación se enumeran los iconos, los nombres de icono y las descripciones de todos los elementos que se muestran en Menu.












Presione el botón MENU, a continuación aparece el menú principal del OSD.



## NOTA

- Los idiomas que aparecen en el menú OSD (presentación en pantalla) del monitor pueden variar respecto a los del manual.

# Ajuste y selección de la presentación en pantalla (OSD)

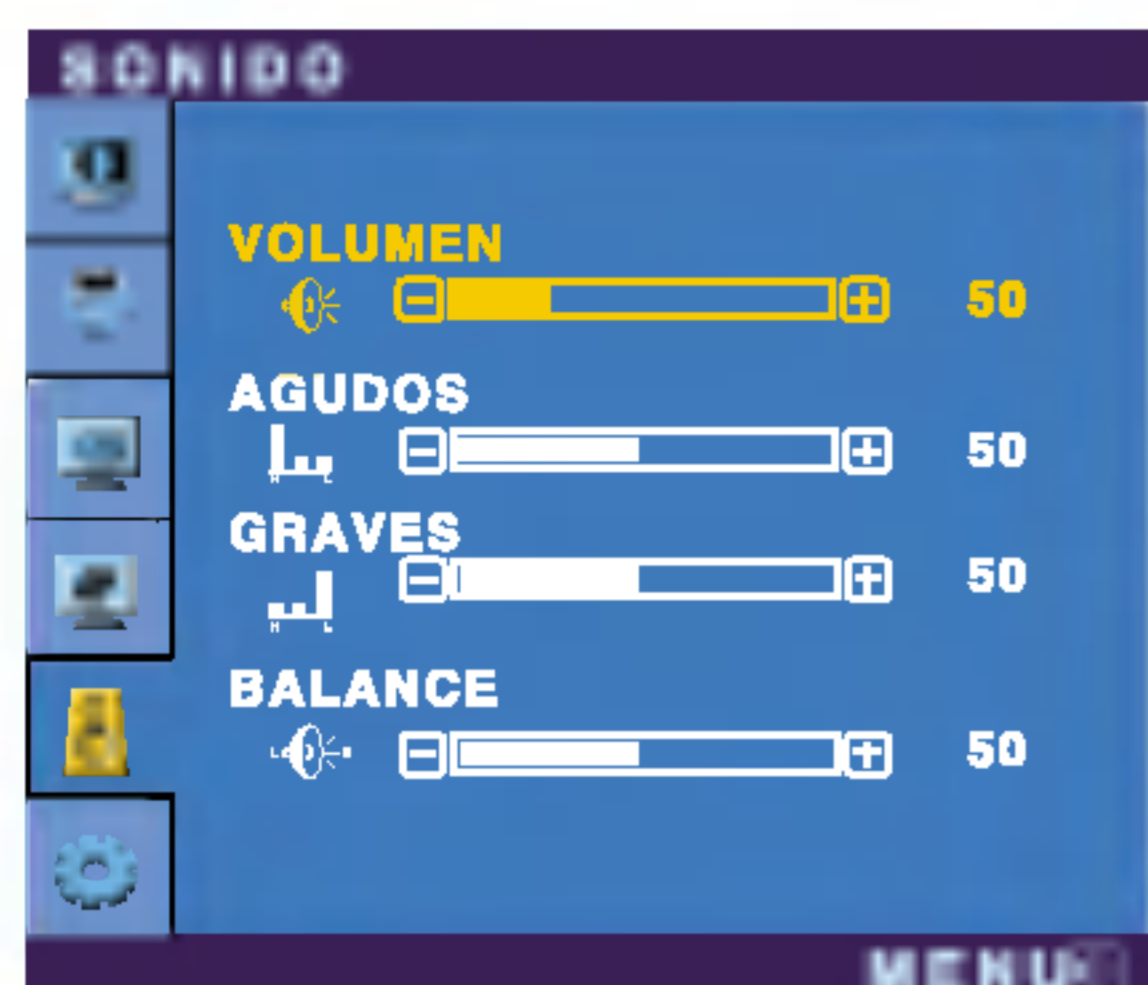
Menú principal	Submenú	Descripción
 <b>CUADRO</b>		
	<b>BRILLO</b>	To adjust the brightness of the screen.
	<b>CONTRASTE</b>	To adjust the contrast of the screen.
	<b>GAMMA</b>	Set your own gamma value. : -50/0/50 On the monitor, high gamma values display whitish images and low gamma values display high contrast images.
 <b>COLOR</b>		
	<b>PRESET</b>	Seleccione el color de la pantalla. • 6500K: blanco ligeramente rojizo. • 9300K: blanco ligeramente azulado.
	 <b>RED</b>	Establezca el nivel del color rojo.
	 <b>GREEN</b>	Establezca el nivel del color verde.
	 <b>BLUE</b>	Establezca el nivel del color azul.
 <b>POSITION</b>		
	<b>HORIZONTAL</b>	Para mover la imagen hacia arriba o hacia abajo.
	<b>VERTICAL</b>	Para mover la imagen hacia arriba o hacia abajo.
 <b>AJUSTES</b>		
	<b>RELOJ</b>	Para minimizar las barras o bandas verticales del fondo de la pantalla. El tamaño horizontal de la pantalla también cambiará.
	<b>FASE</b>	Para ajustar el enfoque de la pantalla. Este elemento le permite quitar el ruido horizontal y hacer más nítida o con un trazo más claro la imagen de los caracteres.

# Ajuste y selección de la presentación en pantalla (OSD)

Menú principal	Submenú	Descripción
----------------	---------	-------------



## SONIDO



**VOLUMEN** Para reducir o aumentar el nivel del volumen.

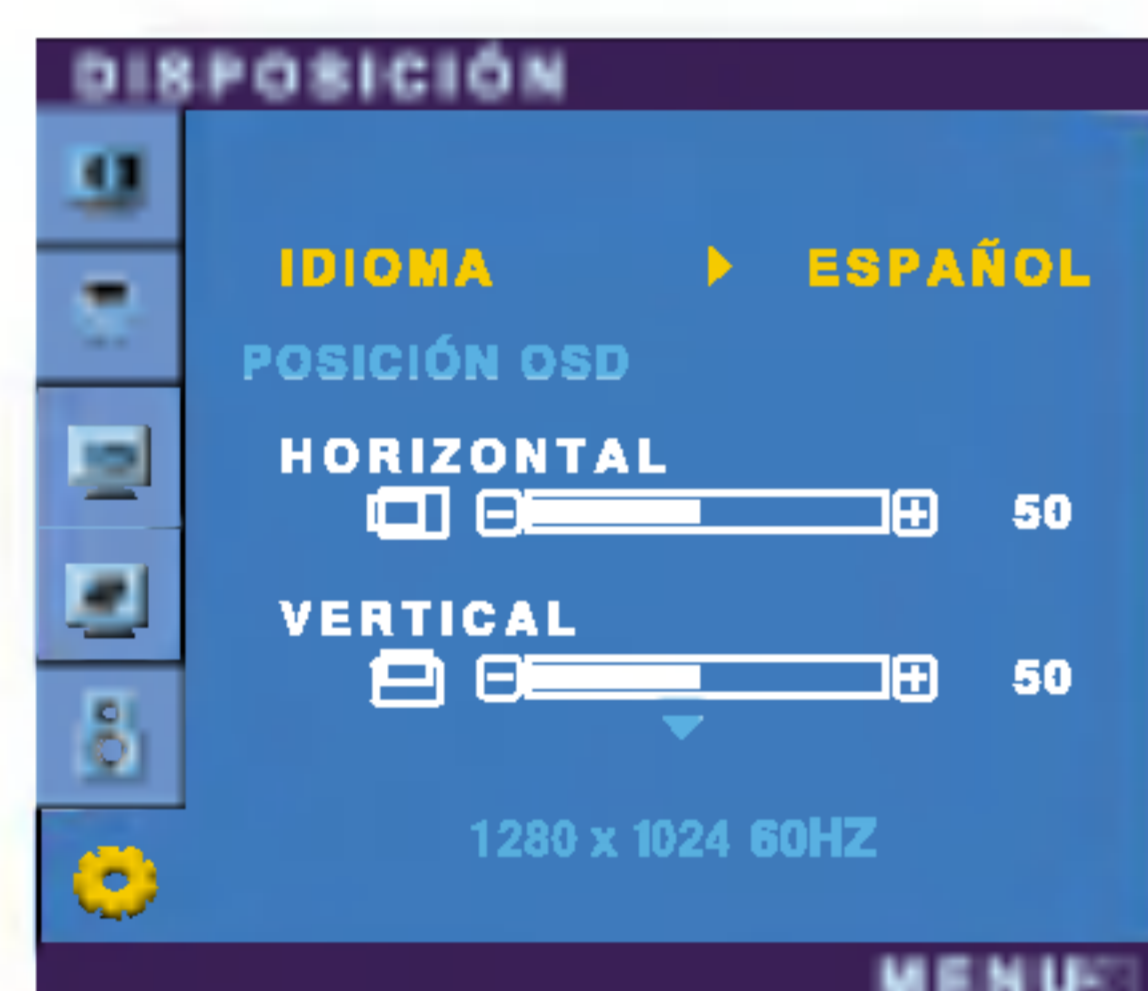
**AGUDOS** Para aumentar o reducir el nivel de los agudos.

**GRAVES** Para aumentar o reducir el nivel de los graves.

**BALANCE** Para ajustar el nivel del balance.



## DISPOSICIÓN



**IDIOMA** Para seleccionar el idioma en el que aparecerán los nombres de los controles.

**POSICIÓN OSD** Para ajustar la posición de la ventana OSD en pantalla.

**BALANCE DE BLANCOS** Si la salida de la tarjeta de vídeo no cumple las especificaciones requeridas, el nivel de color se puede deteriorar como consecuencia de la distorsión de la señal de vídeo. Cuando se utiliza esta función, el nivel de la señal se ajusta para que coincida con el nivel de salida estándar de la tarjeta de vídeo con el fin de proporcionar una imagen óptima. Active esta función cuando en la pantalla estén los colores blanco y negro.



**LÁMPARA DE ENCENDIDO** Utilice esta función para encender (**ON**) o apagar (**OFF**) el indicador de encendido situado en la parte frontal del monitor.

Si lo desactiva (**OFF**), se apagará. Si lo enciende (**ON**) en cualquier momento, el indicador de encendido se iluminará automáticamente.

**RESTABLECER** Recupera todos los valores de configuración predeterminados de fábrica excepto "**IDIOMA**". Pulse el botón ► si desea resetear de forma inmediata.

Si no mejora la imagen de la pantalla, restablezca los valores predeterminados de fábrica. Si fuera necesario, vuelva a ejecutar la función de equilibrio de blancos. Esta función sólo está activa cuando la señal de entrada es analógica.

Compruebe lo siguiente antes de llamar al servicio técnico.

<b>No aparece ninguna imagen</b>	
<ul style="list-style-type: none"><li>● ¿Está conectado el cable de alimentación de la pantalla?</li><li>● ¿Está encendida la luz del indicador de alimentación?</li><li>● ¿El indicador de encendido y de apagado está en color azul o verde?</li><li>● El indicador de alimentación ¿se encuentra en ámbar?</li><li>● ¿Aparece el mensaje "SEÑAL FUERA DE RANGO" en la pantalla?</li><li>● ¿Aparece el mensaje "VERIFICAR CABLE DE SEÑAL" en la pantalla?</li></ul>	<ul style="list-style-type: none"><li>• Compruebe si el cable de alimentación está correctamente conectado a la toma de corriente.</li><li>• Pulse el botón de alimentación.</li><li>• Ajuste el brillo y el contraste.</li><li>• Si la pantalla está en modo de ahorro de energía, mueva el ratón o pulse cualquier tecla para que aparezca la pantalla.</li><li>• Encienda el PC.</li><li>• Este mensaje aparece cuando la señal del PC (tarjeta de vídeo) se encuentra fuera del intervalo de frecuencias horizontal y vertical de la pantalla. Consulte la sección 'Especificaciones' de este manual y vuelva a configurar la pantalla.</li><li>• Este mensaje aparece cuando el cable de señal que une el PC a la pantalla no está conectado. Compruebe el cable de señal y vuelva a intentarlo.</li></ul>

<b>¿Aparece el mensaje 'OSD BLOQUEADO' en la pantalla?</b>	
<ul style="list-style-type: none"><li>● ¿Aparece el mensaje "OSD BLOQUEADO" cuando se pulsa el botón MENU?</li></ul>	<ul style="list-style-type: none"><li>• Puede proteger la configuración de control actual para que no se pueda modificar por error. Los controles OSD se pueden desbloquear en cualquier momento pulsando el <b>botón MENU</b> durante 5 segundos. Debería aparecer el mensaje "<b>OSD DESBLOQUEADO</b>".</li></ul>

## La imagen en pantalla no es correcta

### ● La posición en pantalla no es correcta.

- Pulse el botón **SELECT/AUTO** para ajustar automáticamente la imagen en pantalla con la configuración ideal.  
Si los resultados no son satisfactorios, ajuste la posición de la imagen con los iconos H position y V position de la presentación en pantalla.
- Seleccione **Panel de control --> Pantalla --> Configuración** y compruebe si se ha modificado la frecuencia o la resolución. En caso afirmativo, ajuste de nuevo la tarjeta de vídeo en la resolución recomendada.

### ● En el fondo de la pantalla se pueden ver las barras o bandas verticales.

- Pulse el botón **SELECT/AUTO** para ajustar automáticamente la imagen en pantalla a la configuración ideal. Si los resultados no son satisfactorios, reduzca el número de barras o bandas verticales con el icono **RELOJ** de la presentación en pantalla.

### ● El ruido horizontal que aparece en las imágenes o en los caracteres no está claramente definido.

- Pulse el botón **SELECT/AUTO** para ajustar automáticamente la imagen en pantalla a la configuración ideal.  
Si los resultados no son satisfactorios, reduzca las barras horizontales con el icono **FASE** de la presentación en pantalla.
- Seleccione **Panel de control --> Pantalla --> Configuración** y ajuste la pantalla a la resolución recomendada o configure la imagen en pantalla en el ajuste ideal. Establezca la configuración de color a más de 24 bits (color verdadero).

### ● El color de la pantalla es monocromo o anormal.

- Compruebe si el cable de señal está conectado correctamente y utilice un destornillador para asegurarlo, si es preciso.
- Asegúrese de que la tarjeta de vídeo está insertada correctamente en la ranura.
- Establezca la configuración de color a más de 24 bits (color verdadero) en **Panel de control - Configuración**.

### ● La pantalla parpadea.

- Compruebe si la pantalla está configurada en modo de entrelazado, y si es así, cambie a la resolución recomendada.
- Asegúrese de que el voltaje de la tensión es lo suficientemente alto. Debe ser superior a **100-240 V CA, 50/60 Hz**.

## ¿Instaló el controlador de la pantalla?

● ¿Instaló el controlador de la pantalla?

- Asegúrese de que instala el controlador de la pantalla desde el CD o disquete del controlador de la pantalla suministrado con ésta. O descargue el controlador de nuestro sitio Web: <http://www.lge.com>.

● "¿Aparece en pantalla el mensaje "Monitor desconocido, se ha encontrado el monitor Plug&Play (VESA DDC)"?"

- Compruebe que la tarjeta de vídeo admite la función Plug and Play.

## Función Audio

● Sin sonido.

- Compruebe que el cable de audio esté bien conectado.
- Compruebe el nivel del volumen.

● El tono del sonido es demasiado alto o demasiado bajo.

- Ajuste **TREBLE** (AGUDOS) en el nivel adecuado.
- Ajuste **BASS** (GRAVES) en el nivel adecuado.

● El nivel del sonido es demasiado bajo.

- Compruebe el nivel del volumen.

# Especificaciones

<b>Pantalla</b>	LCD de pantalla plana con TFT de matriz activa de 17 pulgadas (43,2 cm) Revestimiento antideslumbrante 17 pulgadas visibles Píxeles por pulgada de 0,264 mm	
<b>Sincronismo de entrada</b>	Frecuencia Horizontal	30 – 83 kHz (automático)
	Frecuencia vertical	56 – 75 Hz (automático)
	Forma de entrada	TTL independiente, positivo/negativo TTL compuesto positivo/negativo SOG (sincronización en verde)
<b>Entrada de vídeo</b>	Entrada de señal	Conector D-Sub de 15 patillas
	Forma de entrada	RGB analógico (0,7 Vp-p/75 ohm)
<b>Resolución</b>	Máx	VESA 1280 x 1024 @75 Hz
	Recomendada	VESA 1280 x 1024 @60 Hz
<b>Plug and Play</b>	DDC 2B	
<b>Audio</b>	Salida de Audio	1W+1W(R + L)
	Sensibilidad de Entarada	0,7Vrms
	Bocinas	16Ω
<b>Consumo de alimentación</b>	Modo encendido	: 43W
	Temporizador	≤ 2W
	Desactivado	≤ 2W
<b>Dimensiones y peso (Con soporte de inclinación)</b>	Ancho	37,6 cm / 14,80 pulgadas
	Alto	42,7 cm / 16,81 pulgadas
	Fondo	22,4 cm / 8,82 pulgadas
	Neto	5,85 kg (12,90 lbs)
<b>Rango de inclinación</b>	Inclinación	-5° ~ 30°
	Rotación	360°
<b>Entrada de alimentación</b>	CA 100-240 V~ 50/60 Hz 1,0 A	
<b>Condiciones del entorno</b>	Condiciones de funcionamiento	
	Temperatura	de 10°C a 35°C
	Humedad	de 10 % a 80 % sin condensación
	Condiciones de almacenamiento	
Temperatura	de -20°C a 60°C	
Humedad	de 5 % a 95 % sin condensación	
<b>Soporte de inclinación</b>	Unido ( O ), separado ( )	
<b>Cable de señal</b>	Unido ( ), separado ( O )	
<b>Cable de alimentación</b>	Tipo de toma de pared o tipo de toma de PC	

## NOTA

- La información de este documento está sujeta a cambios sin previo aviso.

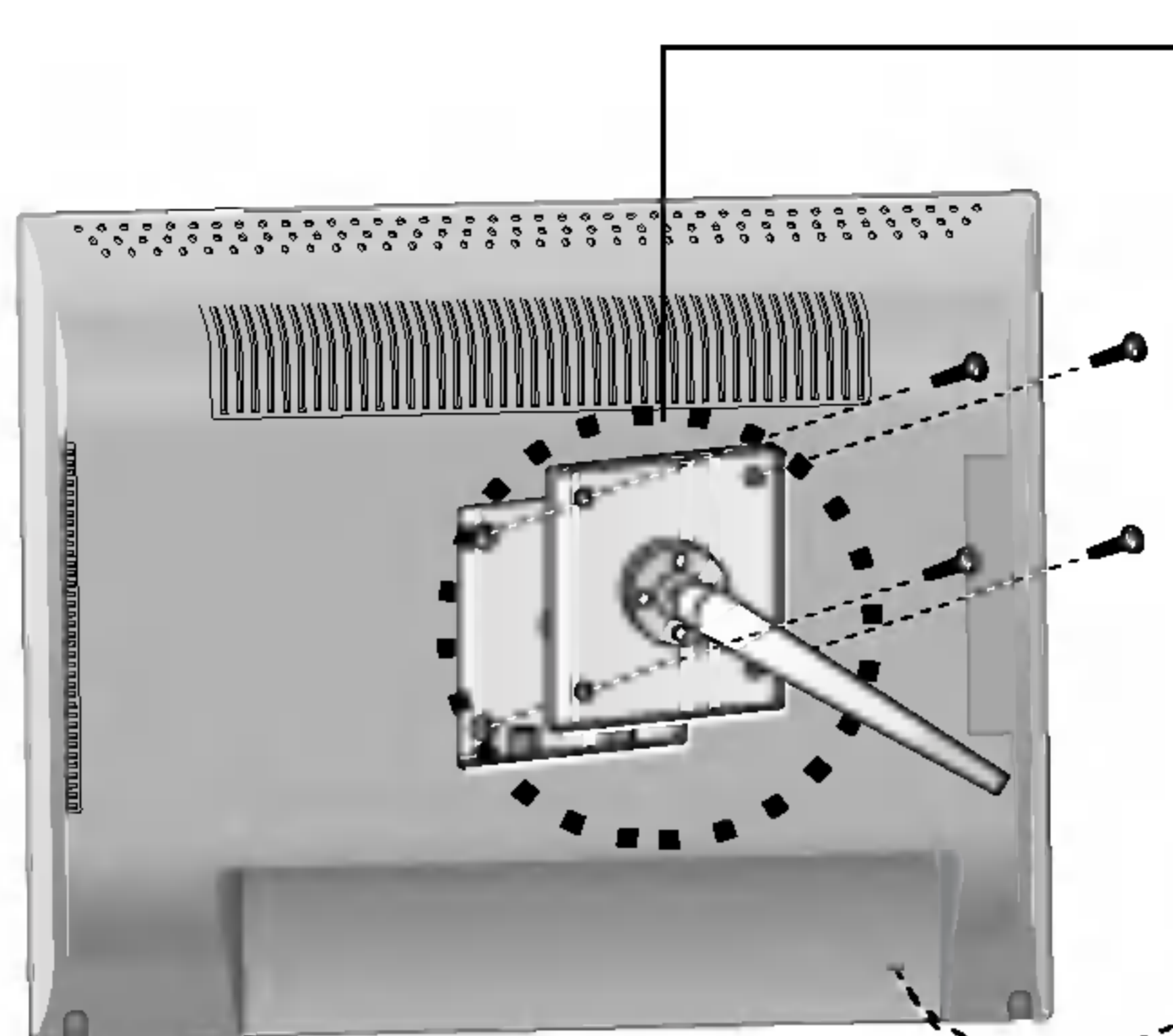


## Modos preestablecidos (resolución)

	Modos de pantalla (resolución)		Frecuencia Horizontal (kHz)	Frecuencia vertical (Hz)
1	VGA	640 x 350	31,469	70
2	VGA	720 x 400	31,468	70
3	VGA	640 x 480	31,469	60
4	VESA	640 x 480	37,500	75
5	VESA	800 x 600	37,879	60
6	VESA	800 x 600	46,875	75
7	MAC	832 x 624	49,725	75
8	VESA	1024 x 768	48,363	60
9	VESA	1024 x 768	60,123	75
10	MAC	1152 x 870	68,681	75
11	VESA	1152 x 900	61,805	65
12	VESA	1280 x 1024	63,981	60
13	VESA	1280 x 1024	79,976	75

## indicador

MODO	Color LED
Modo encendido	Verde
Temporizador	Ámbar
Desactivado	Apagado



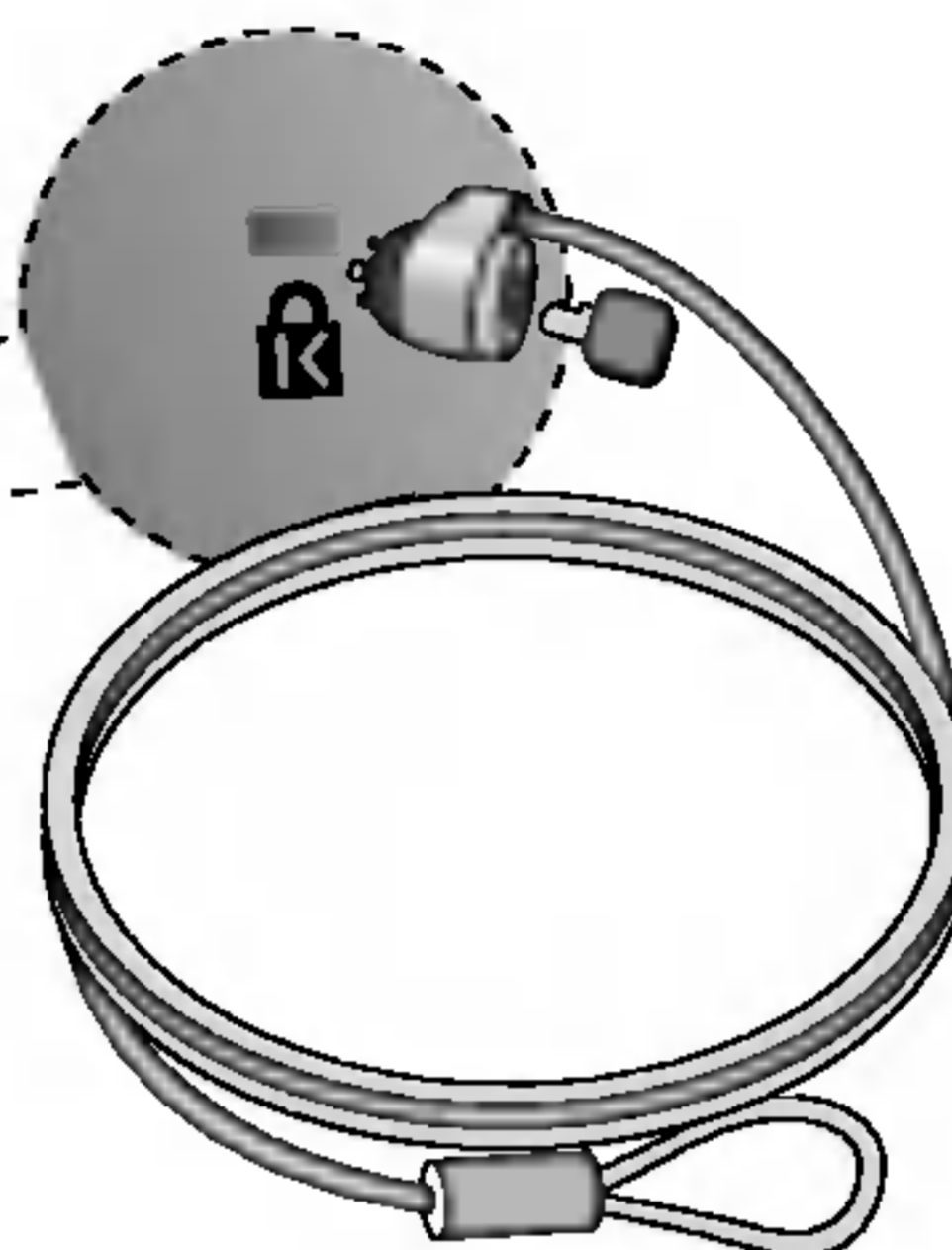
## Montaje en pared de VESA

Conexión con otro objeto (montado en pared o no. Este monitor acepta una placa de interfaz de montaje conforme con VESA.)

Para obtener más información, consulte la Guía de instrucciones de montaje en pared VESA.

## Ranura de seguridad Kensington - opcional

Conectada a un cable de bloqueo que puede adquirirse por separado en la mayoría de las tiendas de informática.



**Digitally yours ■■■■■■**

