



PLASMA-TV

GEBRUIKSAANWIJZING

Lees deze gebruiksaanwijzing zorgvuldig door vóór gebruik.
Bewaar de gebruiksaanwijzing voor latere naslag.
Noteer het modelnummer en serienummer van het toestel.
Zie hiervoor het label op het achterpaneel en vermeld deze gegevens aan uw dealer wanneer u service nodig heeft.

Modelnummer:
Serienummer:

Veiligheidsrichtlijnen

WAARSCHUWING

Plaats de monitor niet in rechtstreeks zonlicht of in de nabijheid van warmtebronnen zoals verwarmingsroosters, kachels enzovoort.

- Zoniet kan brand ontstaan.

Gebruik de monitor niet op een vochtige plaats, zoals een badkamer of een plaats waar het apparaat nat zou kunnen worden.

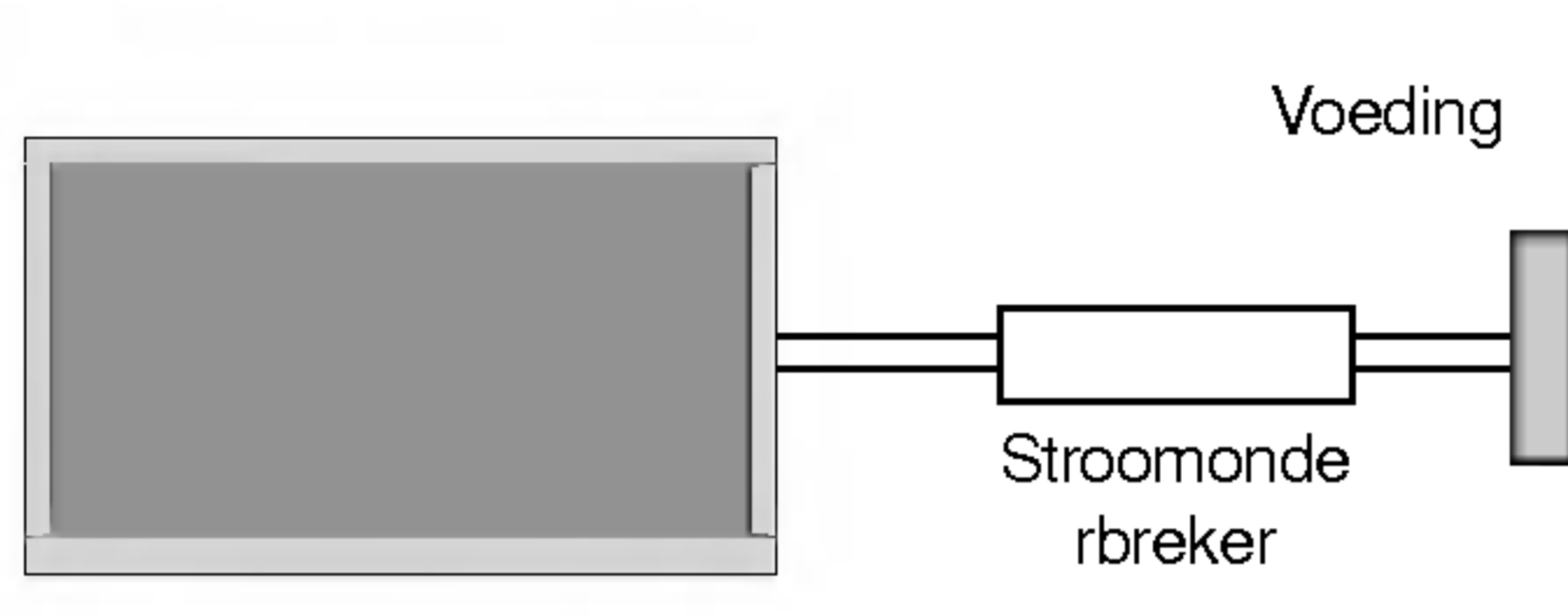
- Dit zou brand of een elektrische schok kunnen veroorzaken.

Buig de antennekabel tussen de binnen- en de buitenzijde van het gebouw, om te voorkomen dat regen naar binnen stroomt.

- Hierdoor zou er waterschade kunnen ontstaan binnenin de monitor en kunt u een elektrische schok krijgen wanneer u het toestel aanraakt.

De aardingsdraad moet worden aangesloten.

- Als de aardingsdraad niet is aangesloten, bestaat er gevaar voor een elektrische schok door stroomlekkage.
- Als het onmogelijk is om het toestel te aarden, moet u een afzonderlijke circuitonderbreker gebruiken. Laat deze installeren door een erkende elektricien.



- Verbind de aardingsdraad niet met telefoondraden, bliksemafleiders of de gasleiding.

Het apparaat mag niet worden blootgesteld aan druppels en spetters en er mogen geen voorwerpen op het apparaat worden geplaatst die zijn gevuld met een vloeistof (zoals een vaas).

Steek geen voorwerpen in de luchtuitlaatopening.

- Dit zou brand of een elektrische schok kunnen veroorzaken.

Plaats geen zware voorwerpen op de monitor.

- Deze zouden ernstig letsel kunnen toebrengen aan zowel kinderen als volwassenen indien ze van de monitor zouden vallen.

Gebruik geen water om de monitor schoon te maken.

- Dit kan schade aan de monitor of een elektrische schok veroorzaken.

Als de monitor rook of een vreemde geur verspreidt, moet u het toestel uitschakelen, de stekker uit het stopcontact trekken en contact opnemen met uw dealer of onderhoudsdienst.

- Dit zou brand of een elektrische schok kunnen veroorzaken.

Probeer niet om de monitor zelf te herstellen. Neem contact op met uw dealer of uw onderhoudsdienst.

- Dit kan schade aan de monitor of een elektrische schok veroorzaken.

Tijdens onweer moet u de stekker van de monitor uit het stopcontact trekken en mag u de antennekabel niet aanraken.

- Dit kan schade aan de monitor of een elektrische schok veroorzaken.

WAARSCHUWING

STEL DIT TOESTEL NIET BLOOT AAN REGEN OF VOCHT EN BEPERK ZO HET RISICO OP BRAND OF ELEKTRISCHE SCHOKKEN.

* Veiligheidsrichtlijnen bevatten twee soorten informatie, waarvan u hieronder de betekenis vindt.

⚠ WAARSCHUWING Niet-naleving van deze aanwijzing kan ernstig letsel en zelfs de dood veroorzaken.

⚠ Opmerkingen Niet-naleving van deze aanwijzing kan licht letsel of schade aan het toestel veroorzaken.

⚠ Wees voorzichtig voor gevaar dat kan optreden onder bepaalde omstandigheden.

⚠ Opmerkingen

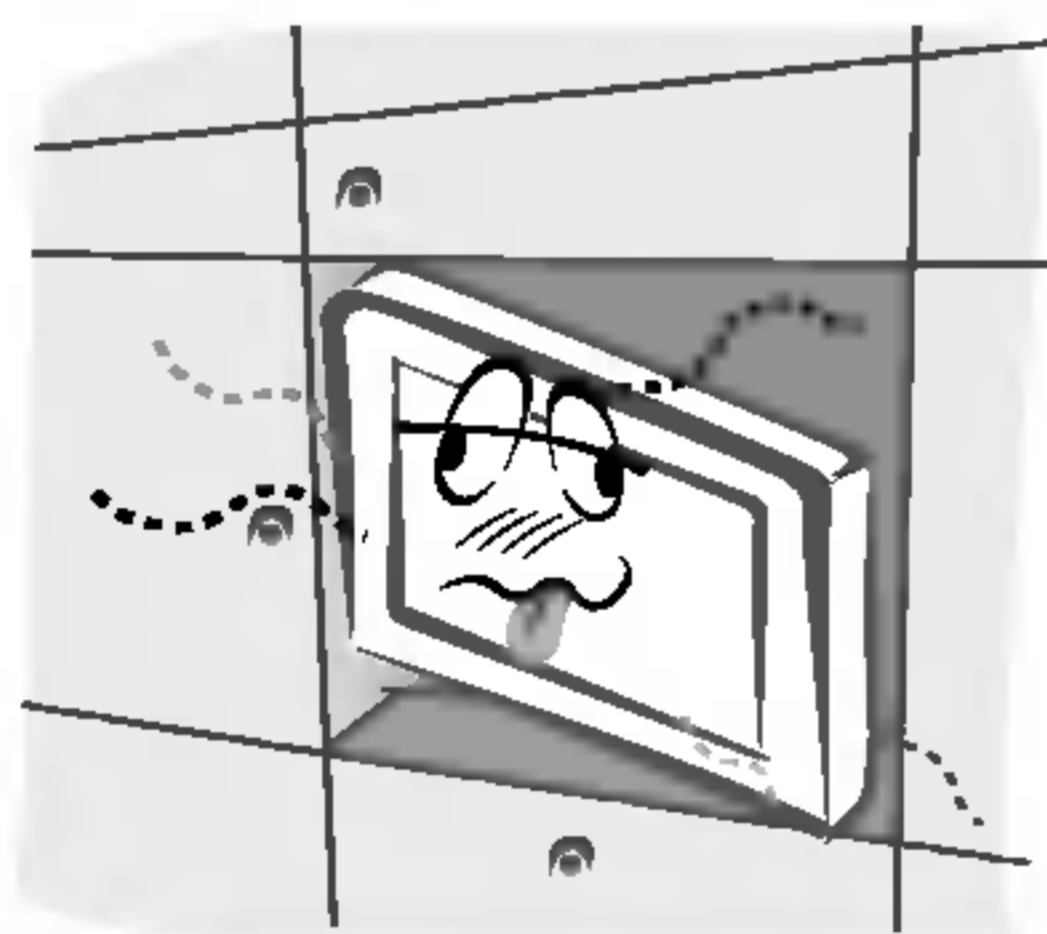
Raak de stekker nooit aan met natte handen.

- Dit kan een elektrische schok veroorzaken.

Trek het snoer van het toestel uit het stopcontact alvorens het te verplaatsen.

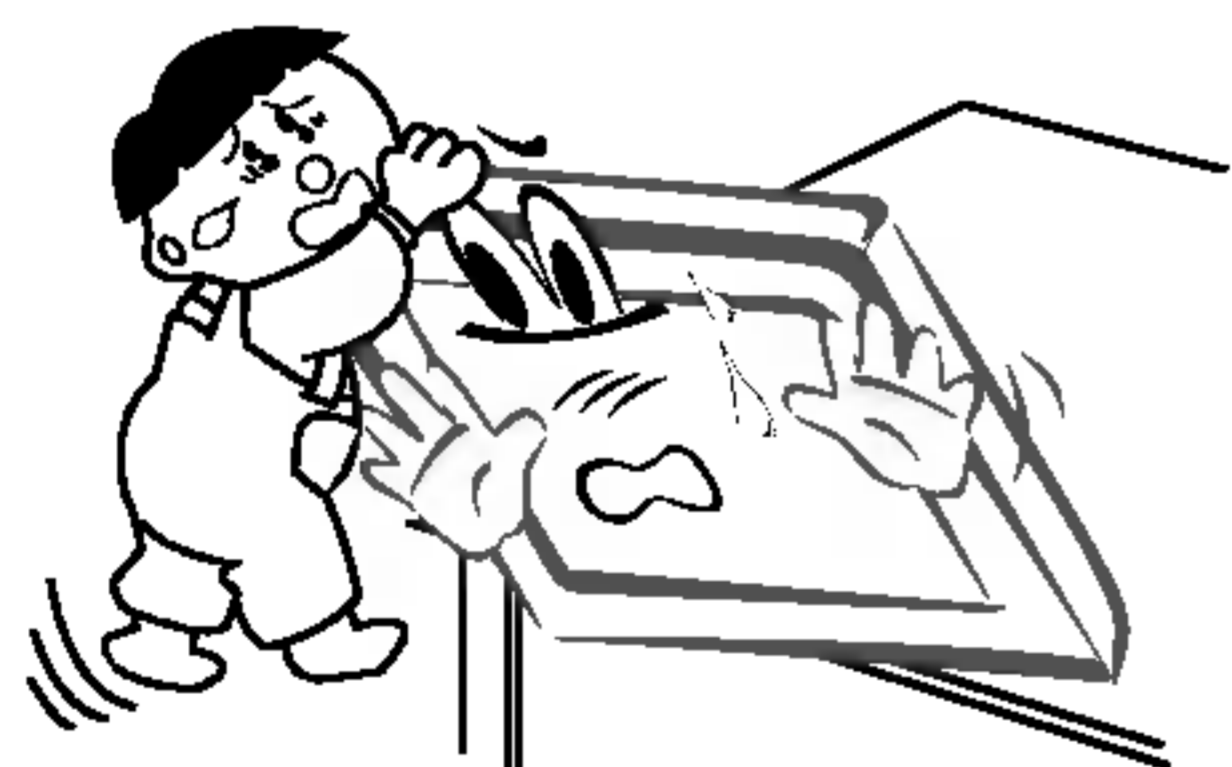
Plaats de monitor niet in een inbouwelement zoals een boekenkast of een rack.

- Ventilatie nodig.



Als u de monitor op een tafel plaatst, moet u erop letten dat u het toestel niet over de rand plaatst.

- Hierdoor zou de monitor kunnen vallen, met ernstig letsel aan kinderen of volwassenen en ernstige schade aan het toestel zelf tot gevolg.



Plaats een buitenantenne niet in de nabijheid van opgehangen stroomkabels of andere elektrische licht- of stroomcircuits.

- Dit kan een elektrische schok veroorzaken.

Er moet voldoende afstand zijn tussen de buitenantenne en elektriciteitsleidingen, om te voorkomen dat deze elkaar kunnen raken, zelfs wanneer de antenne valt.

- Dit kan een elektrische schok veroorzaken.

Als u het toestel loskoppelt van het stroomnet mag u niet aan het snoer trekken, maar moet u de stekker uit het stopcontact trekken.

- Zoniet kan brand ontstaan.

Zorg ervoor dat het netsnoer niet langs warme voorwerpen, zoals een verwarmingstoestel, loopt.

- Dit kan brand of een elektrische schok veroorzaken.

Sluit het toestel niet aan op het stroomnet als het snoer of de stekker beschadigd is of het aansluitgedeelte van het stopcontact loszit.

- Dit kan brand of een elektrische schok veroorzaken.

Werp gebruikte batterijen keurig weg om te voorkomen dat een kind zou proberen ze op te eten.

- Mocht dit toch gebeuren, moet u onmiddellijk een arts raadplegen.

Als de luidsprekers aan de monitor bevestigd zijn en u het toestel wilt verplaatsen, mag u het niet aan de luidsprekers vasthouden.

- Hierdoor zou de monitor kunnen vallen, met ernstig letsel aan kinderen of volwassenen en ernstige schade aan het toestel zelf tot gevolg.

Trek de stekker van dit product uit het stopcontact alvorens het product schoon te maken. Gebruik geen vloeibare schoonmaakmiddelen of spuitbussen.

- Dit kan schade aan de monitor of een elektrische schok veroorzaken.

Neem jaarlijks contact met de onderhoudsdienst op om het inwendige gedeelte van de monitor schoon te laten maken.

- Opgehoopt stof kan mechanische defecten veroorzaken.

De afstand tussen de ogen en het scherm moet ongeveer 5 tot 7 maal de diagonaal van het scherm bedragen.

- Anders worden de ogen overmatig belast.

Trek de stekker van de monitor uit het stopcontact wanneer u het toestel gedurende lange periodes onbewaakt of ongebruikt achterlaat.

- Opgehoopt stof kan brand of een elektrische schok veroorzaken door aantasting of elektrische lekkage.

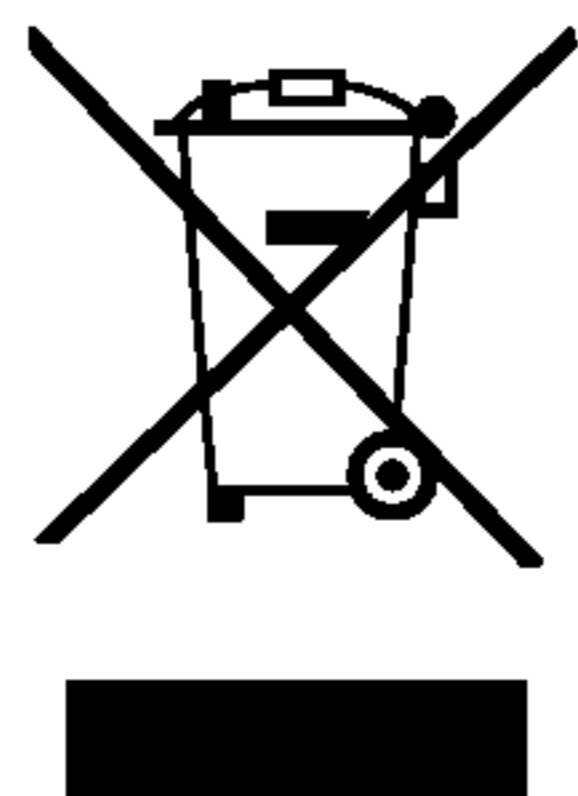
Gebruik enkel de voorgeschreven batterijen.

- Dit kan schade aan de monitor of een elektrische schok veroorzaken. Bedieningsorganen van de monitor.

Inhoud

Waarschuwingen inzake veiligheid	
Veiligheidsrichtlijnen	2~3
Inleiding	
Functies van de afstandsbedieningstoetsen	5~6
Locatie en werking van de regelingen	7~8
Installatie	
Instellingen voor het bekijken van externe apparatuur	9
Toonbare technische gegevens van de monitor	10
HDMI	11
Accessoires	12
Installatie van de monitor	13
Bediening	
Monitor inschakelen	14
Keuze van de menutaal (optie)	14
Schermmenu's	15
Kanaalmenuopties	
Zenders zoeken met Automatisch Programmeren	16
Zenders zoeken met Handmatig Programmeren	16
Fijn afstemmen	16
Zendernaam toekennen	17
Booster (optie)	17
Programmering wijzigen	17
Favoriete programma	17
Programmaoverzicht oproepen	17
Opties van het beeldmenu	
PSM (Beeldstatusgeheugen)	18
CSM (Color Status Memory)	18
Handmatige regeling van de kleurwarmte	18
XD	18
sRGB	18
ACM (Active Color Management)	18
Handmatige beeldregeling	18
Opties van het geluidsmenu	
SSM (Geluidsstatusgeheugen)	18
BBE	18
AVL (Automatische volumebalans)	18
Geluid afstellen (handmatige instellingen)	18
Tv-luidspreker	19
Stereo / Dual beluisteren	19
NICAM-ontvangst (optie)	19
Menuopties Tijd	
Klok instellen	19
De aan/uit-tijdschakeling instellen	19
Automatische Uit	19
Uitschakeltimer	19
Opties van het speciale menu	
Kinderslot	20
ISM-methode	20
Laag verbruik	20
XD Demo	20
Opties van het schermmenu	
Auto Config	20
Manuell Config	20
Breedbeeld-VGA/XGA-modus kiezen	20
Beeldformaat instellen	21
Beeldformaat inzoomen/uitzoomen	21
Schermpositie	21
Cinema (Bioscoop)	21
NR (Ruisonderdrukking)	21
Initialiseren	21
Teletekst (optie)	
Teletekst taal selectie	21
Schakelaar aan/uit	21
SIMPLE-tekst (optie)	22
TOP-tekst (optie)	22
FASTEXT	22
Speciale teletekstfuncties	22
Diversen	
De afstandsbediening programmeren (optie)	23
Programmeercodes (optie)	24~25
Controlelijst voor het oplossen van problemen	26
Technische gegevens	27

Bewaar deze handleiding
altijd binnen handbereik
voor verdere raadpleging.

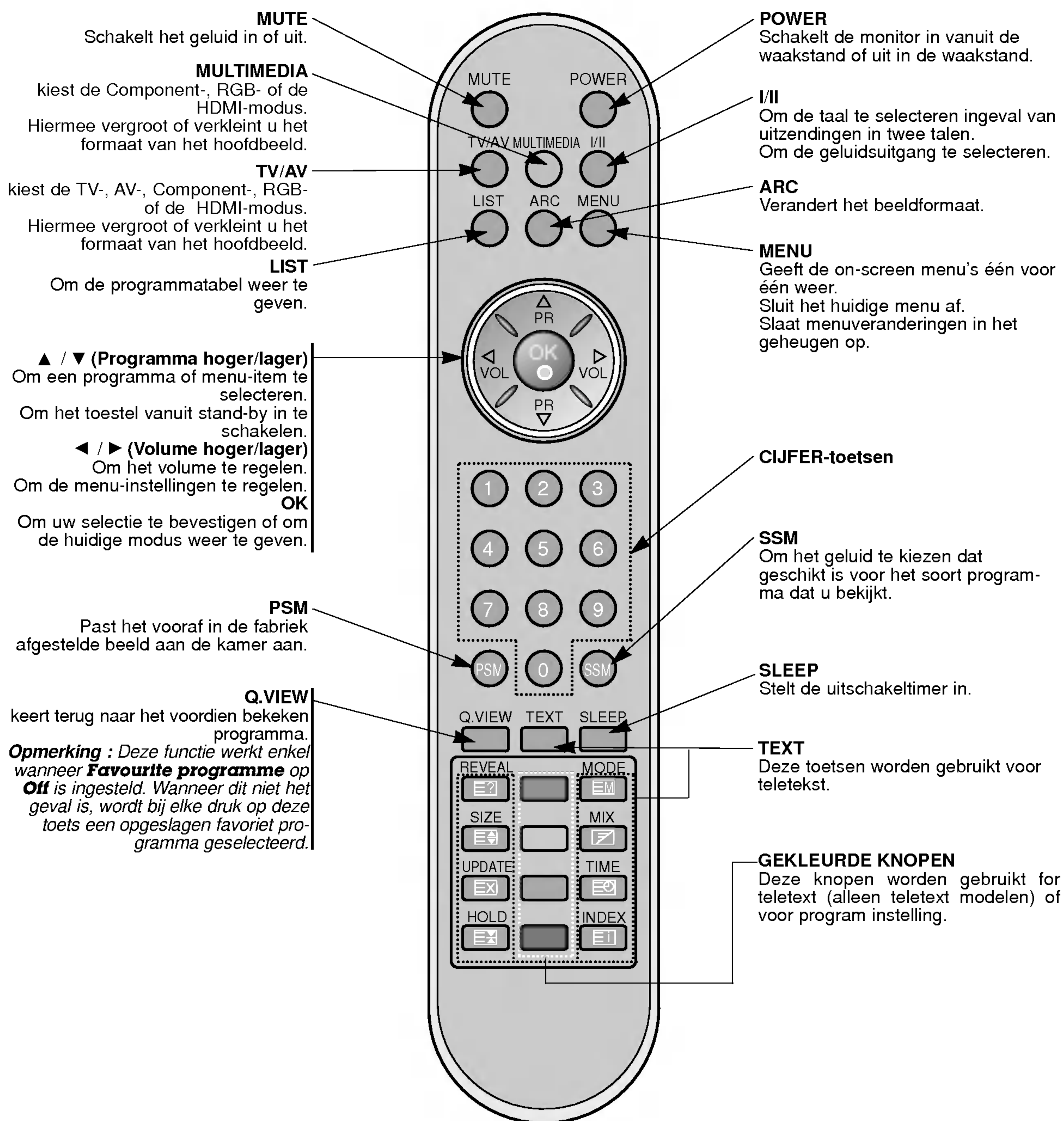


Uw oude toestel wegdoen

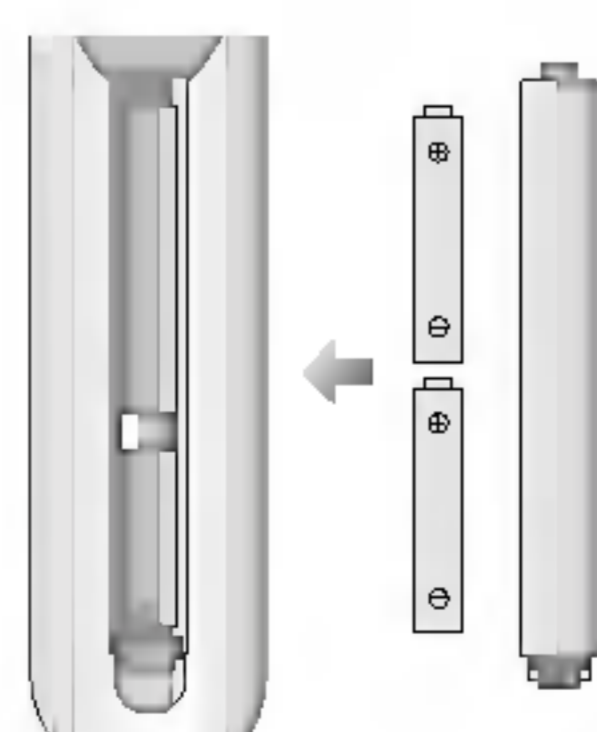
1. Als het symbool met de doorgekruiste verrijdbare afvalbak op een product staat, betekent dit dat het product valt onder de Europese Richtlijn 2002/96/EC.
2. Elektrische en elektronische producten mogen niet worden meegegeven met het huishoudelijk afval, maar moeten worden ingeleverd bij speciale inzamelingspunten die door de lokale of landelijke overheid zijn aangewezen.
3. De correcte verwijdering van uw oude toestel helpt negatieve gevolgen voor het milieu en de menselijke gezondheid voorkomen.
4. Wilt u meer informatie over de verwijdering van uw oude toestel? Neem dan contact op met uw gemeente, de afvalophaaldienst of de winkel waar u het product hebt gekocht.

Functies van de afstandsbedieningstoetsen

- Richt de afstandsbediening naar de sensor voor de afstandsbediening op de monitor.
- Het is mogelijk dat opeenvolgende bewerkingen met de afstandsbediening niet met de voorgeschreven helderheid worden uitgevoerd, overeenkomstig de kenmerken van deze monitor.



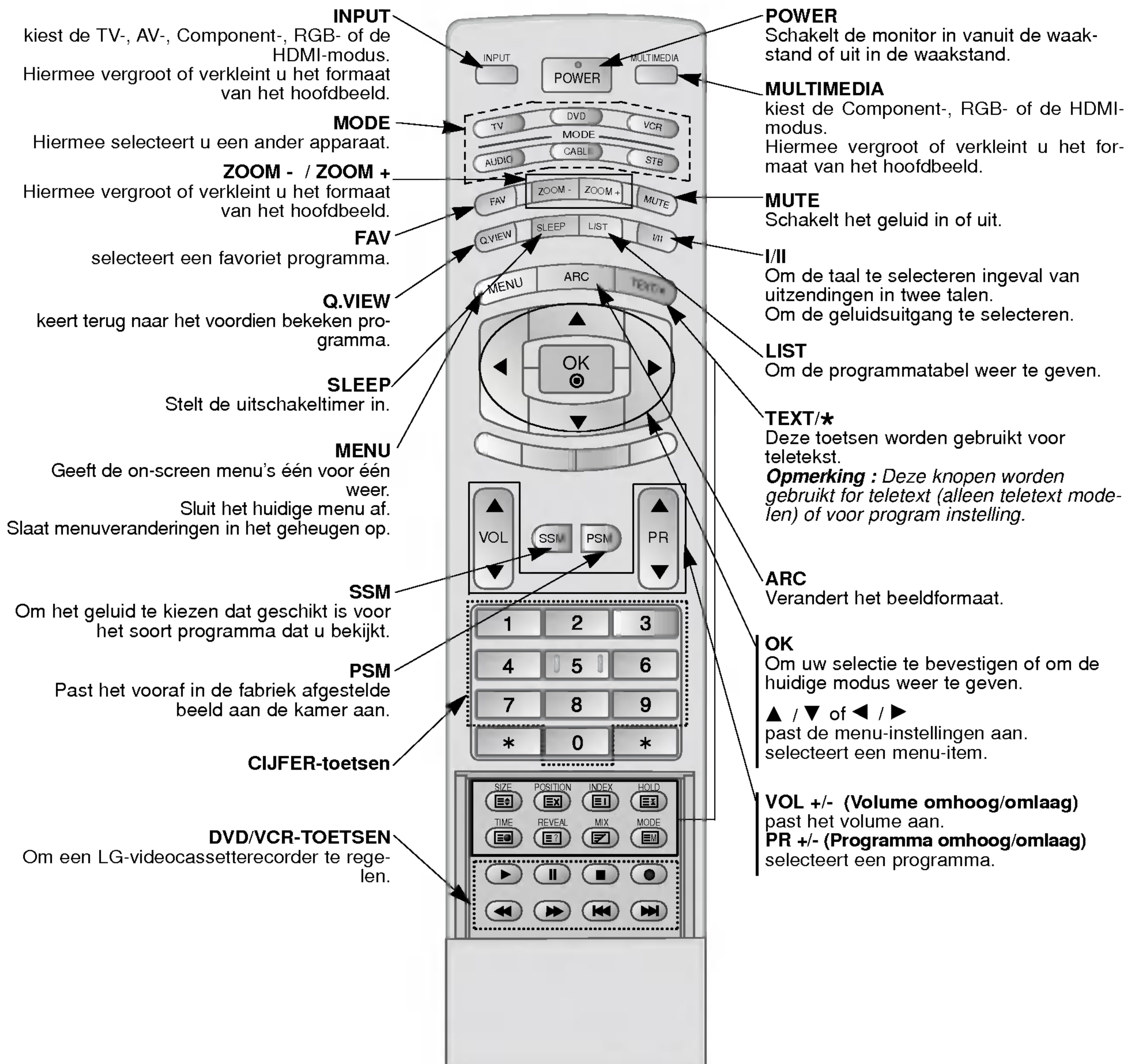
Batterijen plaatsen



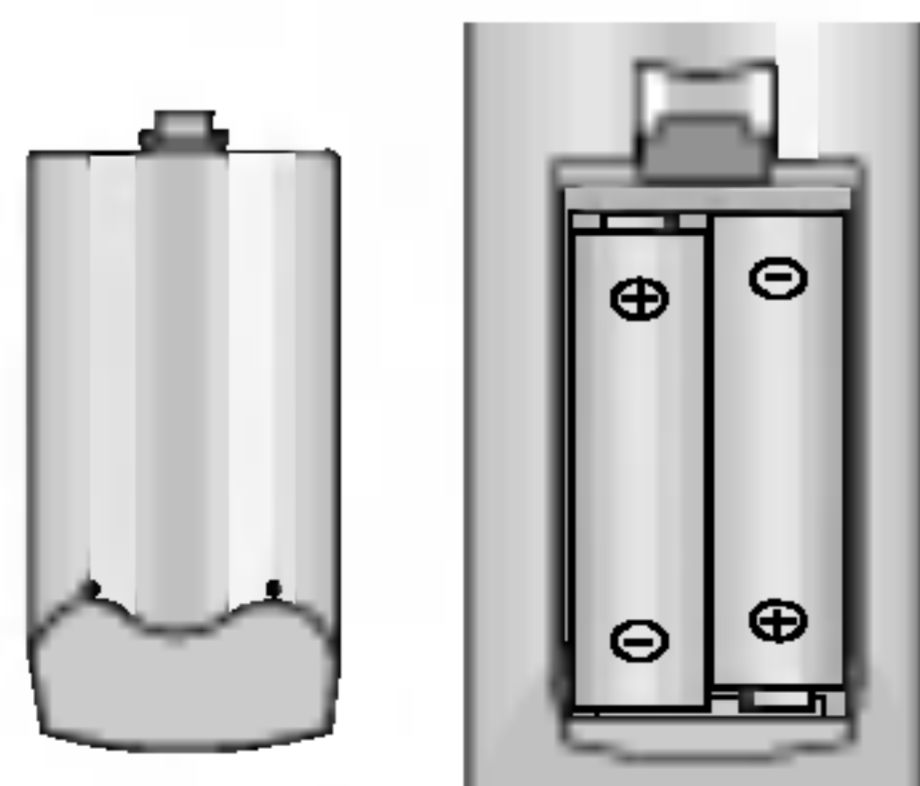
- Open het deksel van het batterijvak aan de achterzijde van de afstandsbediening en plaats de batterijen volgens de juiste polariteit.
- Plaats twee 1,5 V alkaline AAA-batterijen. Gebruik geen gebruikte en nieuwe batterijen tezamen.

Functies van de afstandsbedieningstoetsen

- Richt de afstandsbediening naar de sensor voor de afstandsbediening op de monitor.
- Het is mogelijk dat opeenvolgende bewerkingen met de afstandsbediening niet met de voorgeschreven helderheid worden uitgevoerd, overeenkomstig de kenmerken van deze monitor.



Batterijen plaatsen

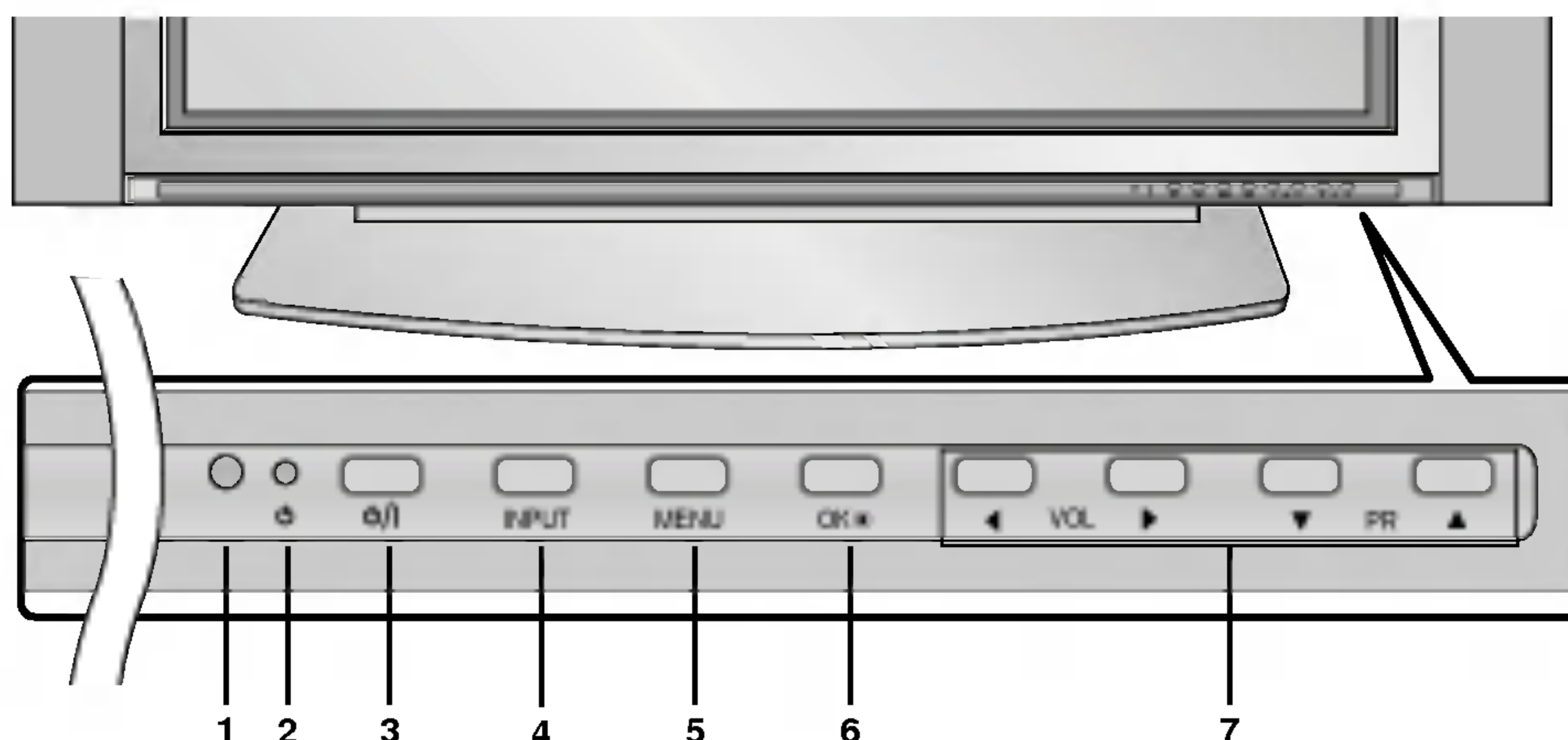


- Open het deksel van het batterijvak aan de achterzijde van de afstandsbediening en plaats de batterijen volgens de juiste polariteit.
- Plaats twee 1,5 V alkaline AA-batterijen. Gebruik geen gebruikte en nieuwe batterijen tezamen.

Locatie en werking van de regelingen

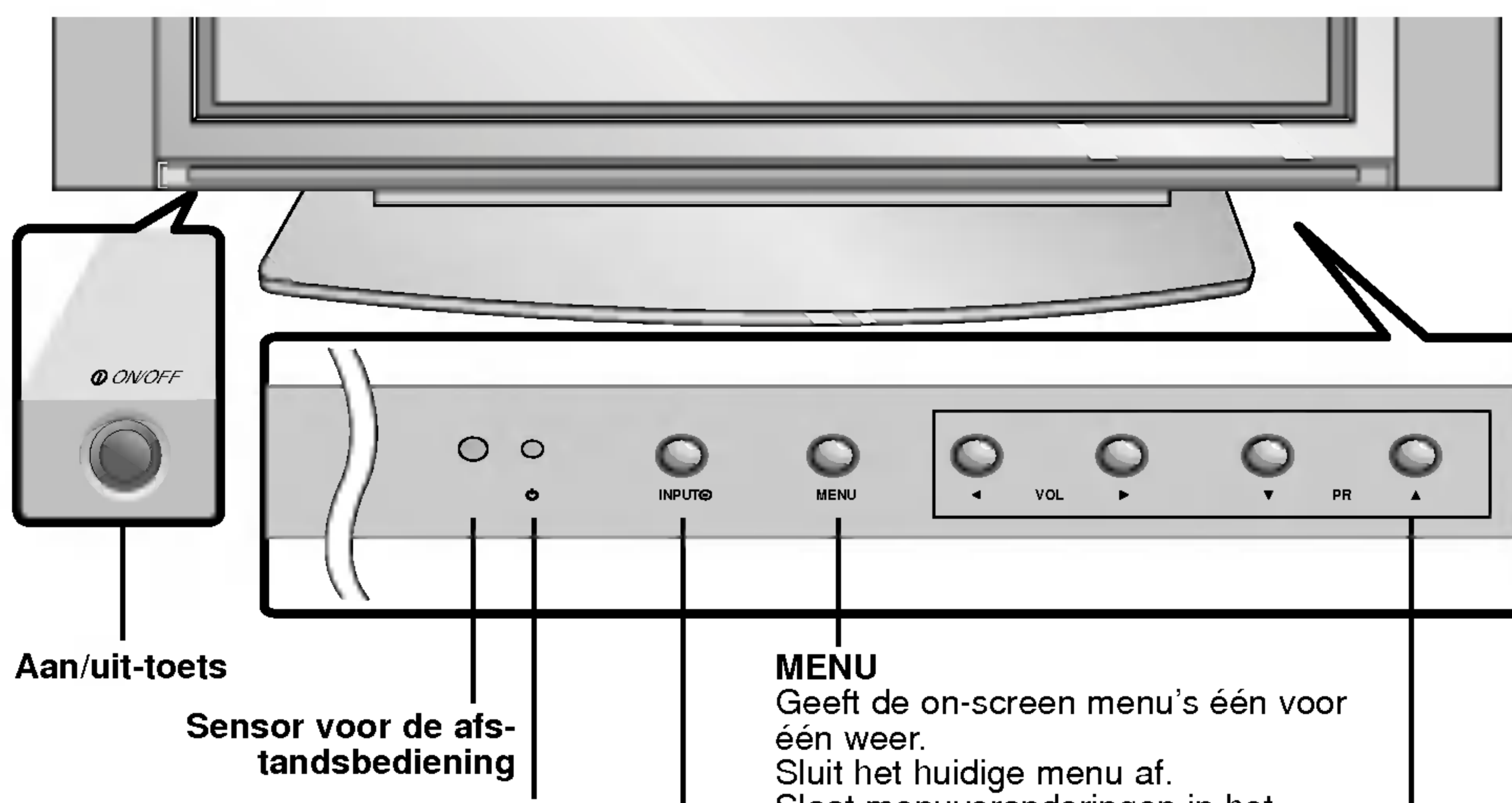
< Bedieningsorganen op het voorpaneel >

42PX3RV-serie



- | | |
|--|--|
| <p>1. Sensor voor de afstandsbediening</p> <p>2. Voeding/waakstand-lichtje
Het lichtje is rood in de waakstand en groen wanneer de monitor ingeschakeld is</p> <p>3. POWER
schakelt het toestel in of uit vanuit standby.</p> <p>4. INPUT of TV/AV
kiest de TV-, AV-, Component-, RGB- of de HDMI- modus. Hiermee vergroot of verkleint u het formaat van het hoofdbeeld.</p> <p>5. MENU
Geeft de on-screen menu's één voor één weer.</p> | <p>Sluit het huidige menu af.
Slaat menuveranderingen in het geheugen op.</p> <p>6. OK
Om uw selectie te bevestigen of om de huidige modus weer te geven.</p> <p>7. ▲ / ▼ (Programma hoger/lager)
Om een programma of menu-item te selecteren.
Om het toestel vanuit stand-by in te schakelen.
◀ / ▶ (Volume hoger/lager)
Om het volume te regelen.
Om de menu-instellingen te regelen.</p> |
|--|--|

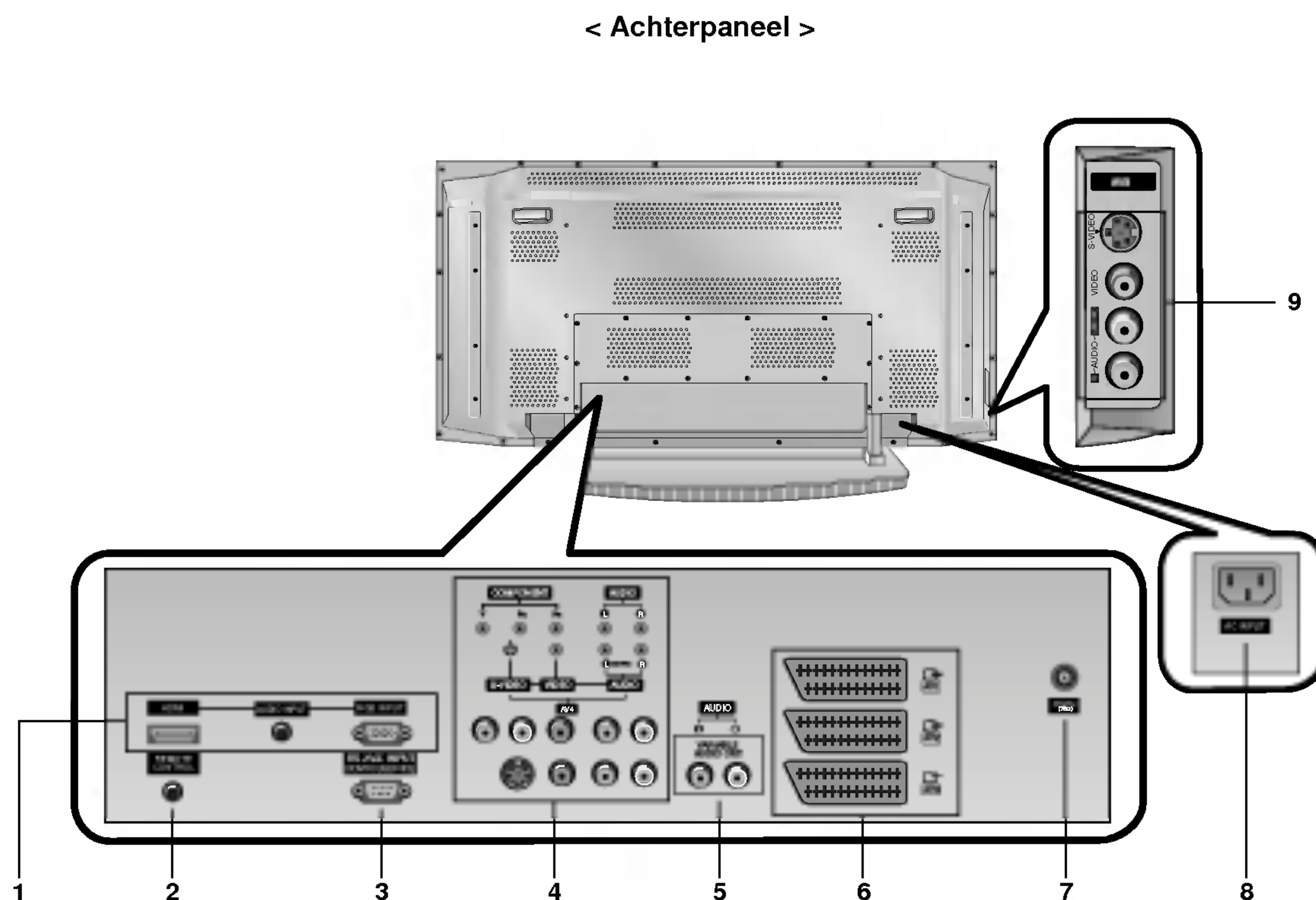
42PX2RV-serie



- | | |
|---|--|
| <p>Aan/uit-toets</p> <p>Sensor voor de afstandsbediening</p> <p>Voeding/waakstand-lichtje
Het lichtje is rood in de waakstand en groen wanneer de monitor ingeschakeld is</p> <p>INPUT of TV/AV
kiest de TV- of de AV-modus. Selecteert het menu-item als het OSD wordt weergegeven.</p> <p>MENU
Geeft de on-screen menu's één voor één weer.
Sluit het huidige menu af.
Slaat menuveranderingen in het geheugen op.</p> | <p>▲ / ▼ (Programma hoger/lager)
Om een programma of menu-item te selecteren.
Om het toestel vanuit stand-by in te schakelen.
◀ / ▶ (Volume hoger/lager)
Om het volume te regelen.
Om de menu-instellingen te regelen.</p> |
|---|--|

Locatie en werking van de regelingen

- Hier wordt een vereenvoudigde voorstelling van het voorpaneel getoond.
- Deze kan enigszins verschillen van het voorpaneel van uw toestel.



1. HDMI(DVI VIDEO) / AUDIO-INGANG / RGB-INGANG

Sluit de monitoruitgangsbuss van de PERSONAL COMPUTER, DVD, STB op deze bus aan.

Opmerking : Als u RGB/DVI-audio wilt gebruiken, raden we u sterk aan een kabel met een kern te gebruiken, of de EMI Filter-kern in combinatie met een afzonderlijke kabel.

2. AFSTANDSBEDIENING

3. RS-232C-INGANGSPOORT (BEDIENING/SERVICE)

Sluit deze op de RS-232C-poort van een PC aan.

4. COMPONENT INGANG

Sluit de DVD-video-ingangen aan op Y, P_B, P_R van de COMPONENT INGANG en de audio-ingangen op de audio-bussen van de AUDIO-INGANG.

AUDIO/VIDEO INGANGSCONTACTEN (AV4)

De audio/video uitgangcontacten van externe toestellen in deze contacten steken.

S-VIDEO/AUDIO INGANGSCONTACTEN (S-VIDEO)

Het video uitgangcontact van een S-VIDEO VCR aan het S-VIDEO contact aansluiten.

De audio uitgangcontacten van de S-VIDEO VCR aan de audio contacten aansluiten zoals in AV4.

5. VARIABELE AUDIO-UITGANGEN

6. EURO SCART-AANSLUITINGEN

Het Euro scart contact van de VCR aan het Euro scart contact van het toestel aansluiten.

Opmerking :

a. als u een scart kabel wilt gebruiken, gebruik dan een enkel afgeschermd scart kabel.

b. Als het S-VIDEO(Y/C) signaal via de tweede Euro scart aansluiting ontvangen wordt, zet dan de TV in S-Video 2 stand.

7. ANTENNEAANSLUITING

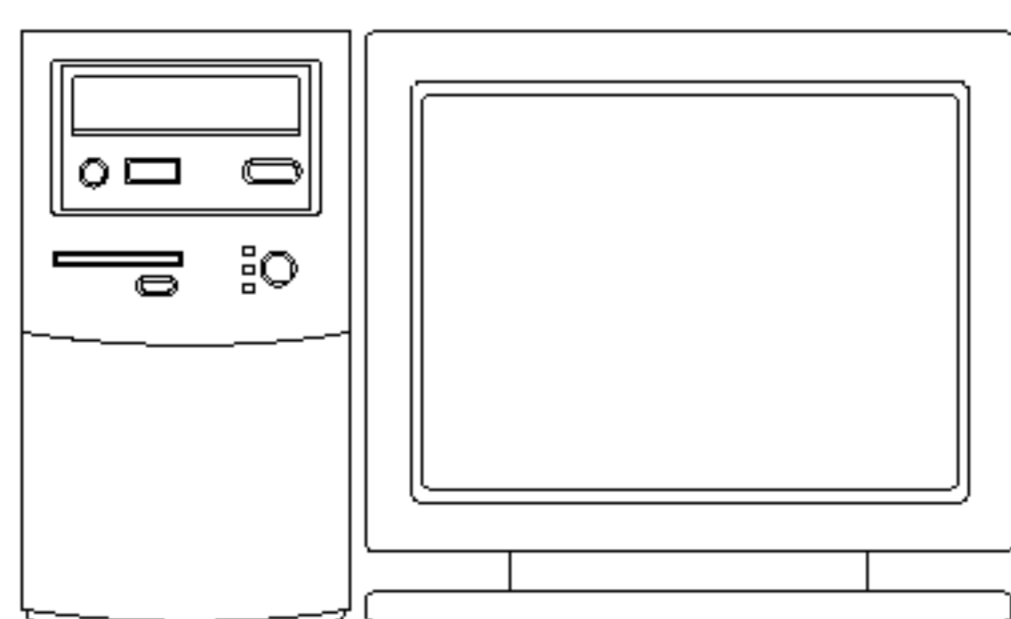
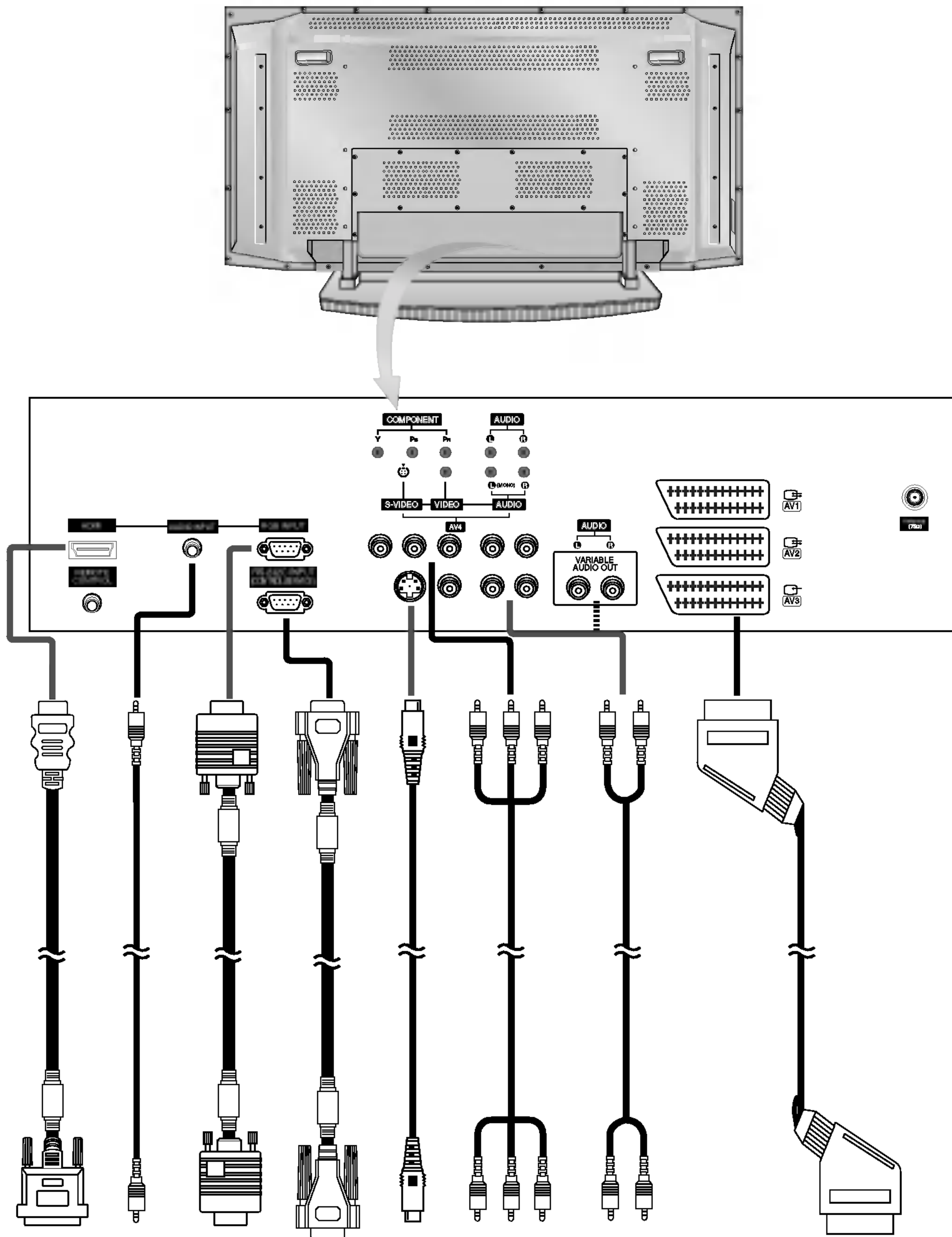
8. NETSNOERAANSLUITING

Deze monitor werkt op wisselstroom. De spanning staat vermeld op de bladzijde met technische gegevens. Probeer de monitor nooit op gelijkstroom te laten werken.

9. AUDIO/VIDEO INGANGSCONTACTEN (AV5) S-VIDEO/AUDIO INGANGSCONTACTEN

Instellingen voor het bekijken van externe apparatuur

< Achterpaneel >



Aansluiting op PC



Aansluiting op audio-/videoapparatuur

Toonbare technische gegevens van de monitor

RGB-PC / HDMI-PC modus

Resolutie	Horizontale frequentie (kHz)	Verticale frequentie (Hz)
640x350	31.468	70.09
	37.861	85.08
720x400	31.469	70.08
	37.927	85.03
640x480	31.469	59.94
	35.000	66.66
	37.861	72.80
	37.500	75.00
848x480	43.269	85.00
	31.500	60.00
	37.799	70.00
852x480	39.375	75.00
	31.500	60.00
	37.799	70.00
800x600	39.375	75.00
	35.156	56.25
	37.879	60.31
	48.077	72.18
832x624	46.875	75.00
	53.674	85.06
	49.725	74.55
1024x768	48.363	60.00
	56.476	70.06
	60.023	75.02
1152x864	68.677	85.00
	54.348	60.05
	63.995	70.01
1152x870	67.500	75.00
	68.681	75.06
1280x960	60.023	60.02
1280x1024	63.981	60.02

42PX3RV-serie
42PX2RV-serie

• **Component/HDMI Input signal**

Mode \ Terminal	Component	RGB (DTV)	HDMI (DTV)
480i	o	x	x
576i	o	x	x
480p	o	o	o
576p	o	o	o
720p	o	o	o
1080i	o	o	o



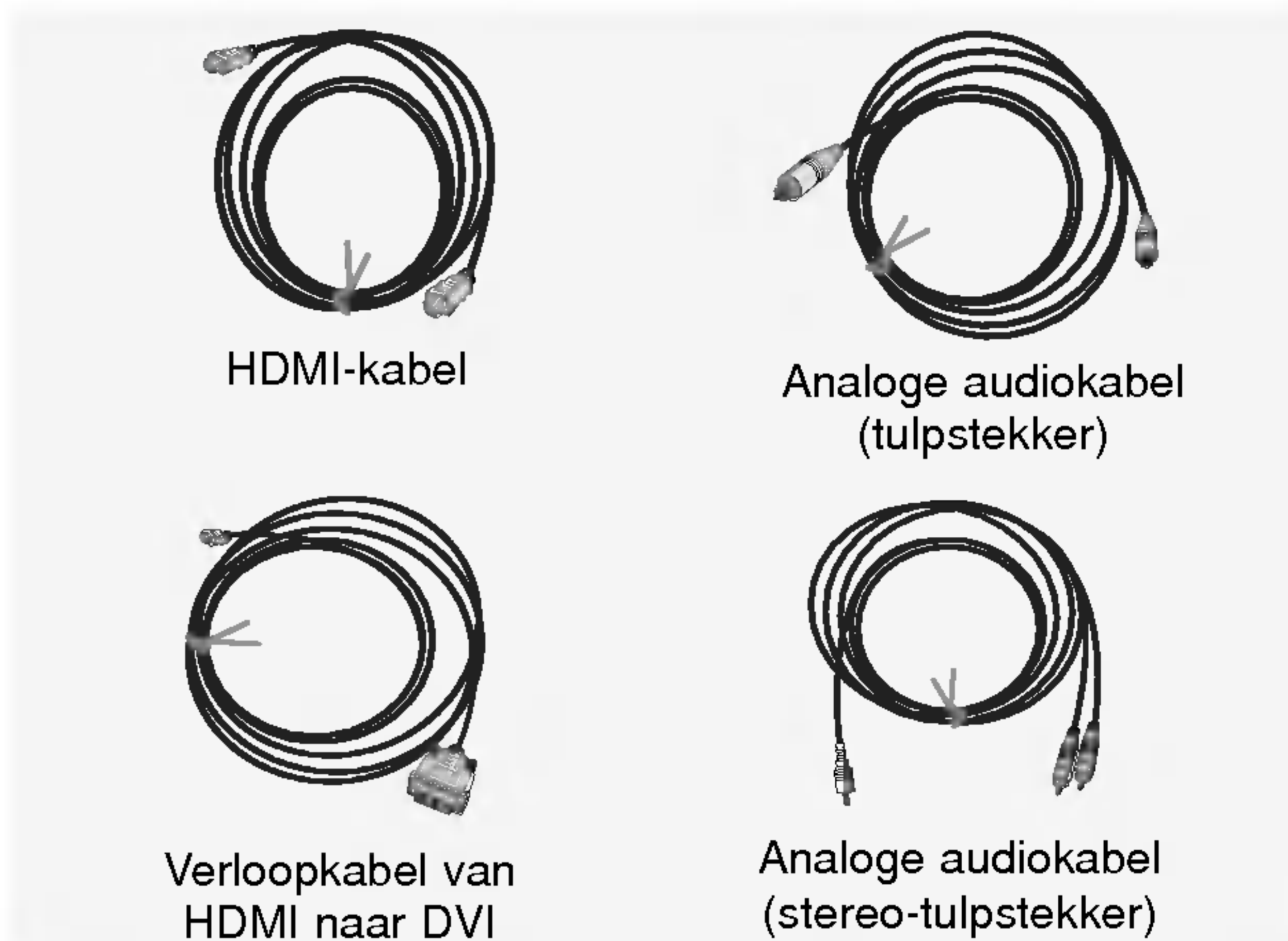
- HDMI™, het HDMI-logo en High-Definition Multimedia Interface zijn (gedeponeerde) handelsmerken van HDMI Licensing.
- Deze tv kan invoer van een HDMI (High-Definition Multimedia Interface) of een DVI (Digital Visual Interface) verwerken.
- Deze tv ondersteunt het HDCP-protocol (High-bandwidth Digital Contents Protection) voor TV SET-modi (480p, 720p, 1080i).
- Als u de monitor aansluit op een HDMI/DVI-apparaat (dvd-speler, set-top box of pc) dat beschikt over een Auto HDMI/DVI-functie, kunt u de monitorinstellingen via Plug-en-Play automatisch op het HDMI/DVI-apparaat configureren (640 x 480p). De monitor stuurt configuratiegegevens (EDID) naar het HDMI/DVI-apparaat via het DDC-protocol (Display Data Channel). Deze gegevens worden vervolgens automatisch gebruikt. Als u een HDMI/DVI-apparaat gebruikt dat niet over een Auto HDMI/DVI-functie beschikt, moet u de resolutie handmatig instellen.
- U krijgt de beste beeldkwaliteit als u de uitgangsverresolutie van de dvd-speler of de set-top box instelt op (640 x 480p).
- U krijgt de beste beeldkwaliteit als u de grafische kaart van de pc instelt op (640 x 480), 60Hz.
- Als uw bronapparaat over een DVI-uitgang beschikt, moet u voor het geluid een aparte audiokabel gebruiken. (Zie het gedeelte <Aansluiten>)

Aansluiten

- Als het bronapparaat (dvd-speler of set-top box) HDMI ondersteunt.
 - Als uw bronapparaat over een HDMI-uitgang beschikt, kunt u het apparaat op de monitor aansluiten met een HDMI-kabel (wordt niet bij het product geleverd).
 - Als uw bronapparaat Auto HDMI ondersteunt, wordt de uitgangsverresolutie door het apparaat automatisch ingesteld op (640 x 480p). Als dit niet het geval is, moet u de resolutie handmatig instellen (zie de handleiding van het bronapparaat).
 - U krijgt de beste beeldkwaliteit als u de uitgangsverresolutie van de dvd-speler of de set-top box instelt op (640 x 480p).
 - Omdat HDMI de digitale video- en audiosignalen via dezelfde kabel verstuurt, hebt u geen aparte audiokabel nodig.
- Als het bronapparaat (dvd-speler of set-top box) DVI ondersteunt.
 - Als uw bronapparaat over een DVI-uitgang beschikt, kunt u het apparaat op de monitor aansluiten met een verloopkabel (HDMI-naar-DVI); deze kabel wordt niet bij het product geleverd.
 - Als uw bronapparaat Auto DVI ondersteunt, wordt de uitgangsverresolutie door het apparaat automatisch ingesteld op (640 x 480p). Als dit niet het geval is, moet u de resolutie handmatig instellen (zie de handleiding van het bronapparaat).
 - U krijgt de beste beeldkwaliteit als u de uitgangsverresolutie van de dvd-speler of de set-top box instelt op (640 x 480p).
 - In dit geval moet u voor het geluid een aparte audiokabel gebruiken. Als het bronapparaat beschikt over een analoge audio-uitgang, kunt u het apparaat aansluiten op de RGB/DVI-ingang van de monitor met een gewone audiokabel (wordt niet bij het product geleverd).
- Als de pc DVI ondersteunt.
 - Als uw pc over een DVI-uitgang beschikt, kunt u bronapparaten op de monitor aansluiten met een verloopkabel (HDMI-naar-DVI). Deze kabel wordt niet bij het product geleverd.
 - U krijgt de beste beeldkwaliteit als u de grafische kaart van de pc instelt op (640 x 480), 60Hz.
 - Gebruik de HDMI/DVI (VIDEO) van de monitor voor video-aansluitingen, afhankelijk van de connector van uw pc.
 - Als de grafische kaart van de pc niet gelijktijdig analoge RGB-signalen en DVI kan uitsturen, moet u alleen de RGB-ingang óf de HDMI/DVI-ingang voor de pc gebruiken.
 - Als de grafische kaart van de pc wel gelijktijdig analoge RGB-signalen en DVI kan uitsturen, stelt u de monitor in op RGB of HDMI/DVI. (De andere modus wordt door de monitor automatisch op Plug-en-Play ingesteld.)
 - Sluit vervolgens de bijbehorende audiokabels aan. Als u een geluidskaart gebruikt, kunt u het pc-geluid aan uw eigen voorkeuren aanpassen.

Referentie

Kabelvoorbeeld (wordt niet bij het product geleverd)



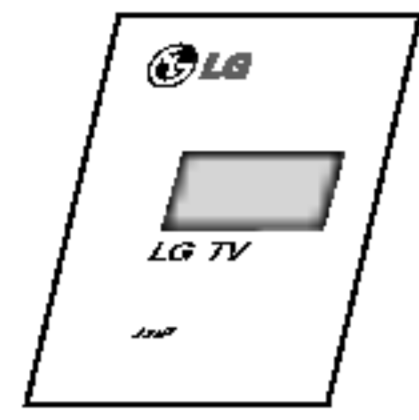
Gebruik

- Sluit het HDMI/DVI-apparaat (dvd-speler of set-top box) aan op de tv.
- Schakel het beeldscherm in door op de aan/uit-knop op de tv en de afstandsbediening van het HDMI/DVI-apparaat te drukken.
- Select HDMI/DVI als ingang. Kies hiervoor Main Input in het menu PIP/DW.
- Bekijk het beeld op de tv. Er kan eventueel ruis optreden die verband houdt met de resolutie, het verticale patroon, het contrast of de helderheid die van het HDMI/DVI-apparaat worden ontvangen. Als er inderdaad ruis optreedt, moet u het HDMI/DVI-apparaat instellen op een andere resolutie, de verversingsfrequentie aanpassen of de helderheid en het contrast in het menu wijzigen totdat het beeld helder is. Als de verversingsfrequentie van de grafische kaart van de pc niet kan worden gewijzigd, moet u een andere grafische kaart installeren of contact opnemen met de fabrikant van de grafische kaart.

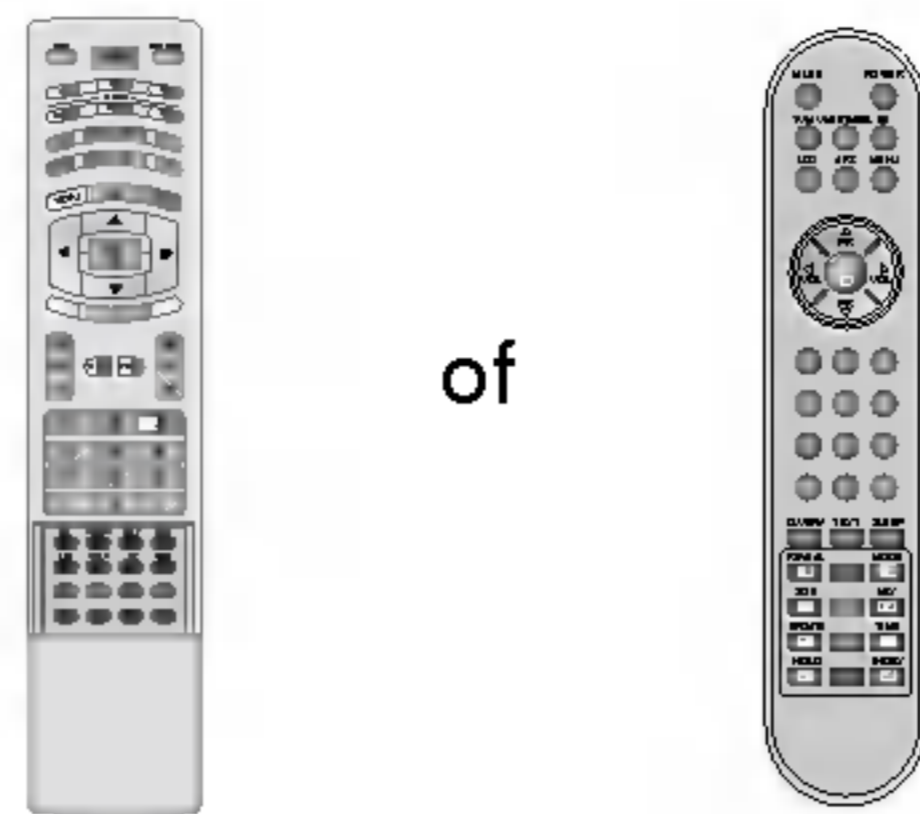
Opmerking :

- *Afhankelijk van de grafische kaart, werkt de DOS-modus mogelijk niet als u een verloopkabel van HDMI naar DVI gebruikt.*
- *Voorkom dat gedurende langere tijd hetzelfde beeld op het scherm van de tv wordt weergegeven. Een vast beeld kan namelijk inbranden in het scherm. Gebruik indien mogelijk de Orbiter-schermbeweging.*
- *Wanneer het bronapparaat is aangesloten op de HDMI/DVI-ingang, zijn de uitvoerresolutie (VGA, SVGA, XGA), de positie en het formaat van de pc mogelijk niet geschikt voor het scherm. U kunt de schermpositie van de tv aanpassen door op de knop **MENU** te drukken (zie de onderste afbeelding). Neem vervolgens contact op met een bedrijf dat grafische kaarten repareert.*
- *Wanneer het bronapparaat is aangesloten op de HDMI/DVI-ingang, voldoen de uitvoerresolutie van de tv (480p, 720p, 1080i) en het weergaveformaat aan de specificatie EIA/CEA-861-B. Als dit niet het geval is, raadpleegt u de handleiding van het HDMI/DVI-apparaat of neemt u contact op met uw leverancier.*
- *Als het HDMI/DVI-apparaat niet is aangesloten of als de kabelverbinding slecht is, wordt in de HDMI/DVI-modus "No signal" op het scherm weergegeven. Als de videoresolutie niet wordt door de tv-uitgang die is geselecteerd op het HDMI/DVI-bronapparaat, wordt "No signal" op het scherm weergegeven. Raadpleeg de handleiding van het HDMI/DVI-apparaat of neem contact op met uw leverancier.*

Accessories



Gebruiksaanwijzing

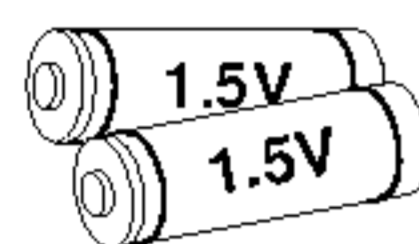


of

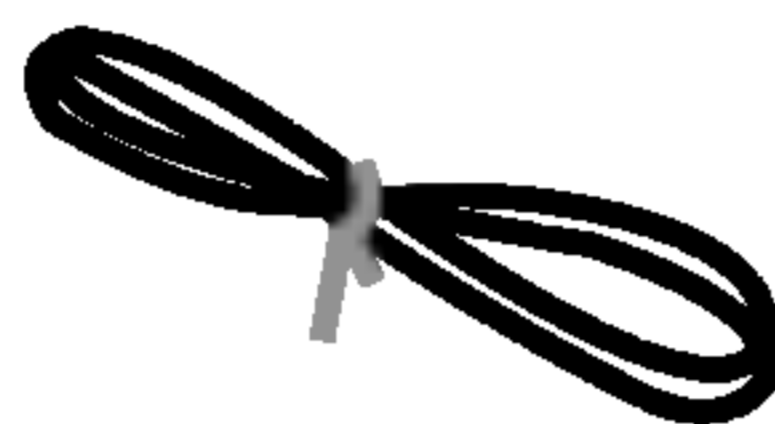
Afstandsbediening



2-Eye Bolts



Alkalinebatterijen



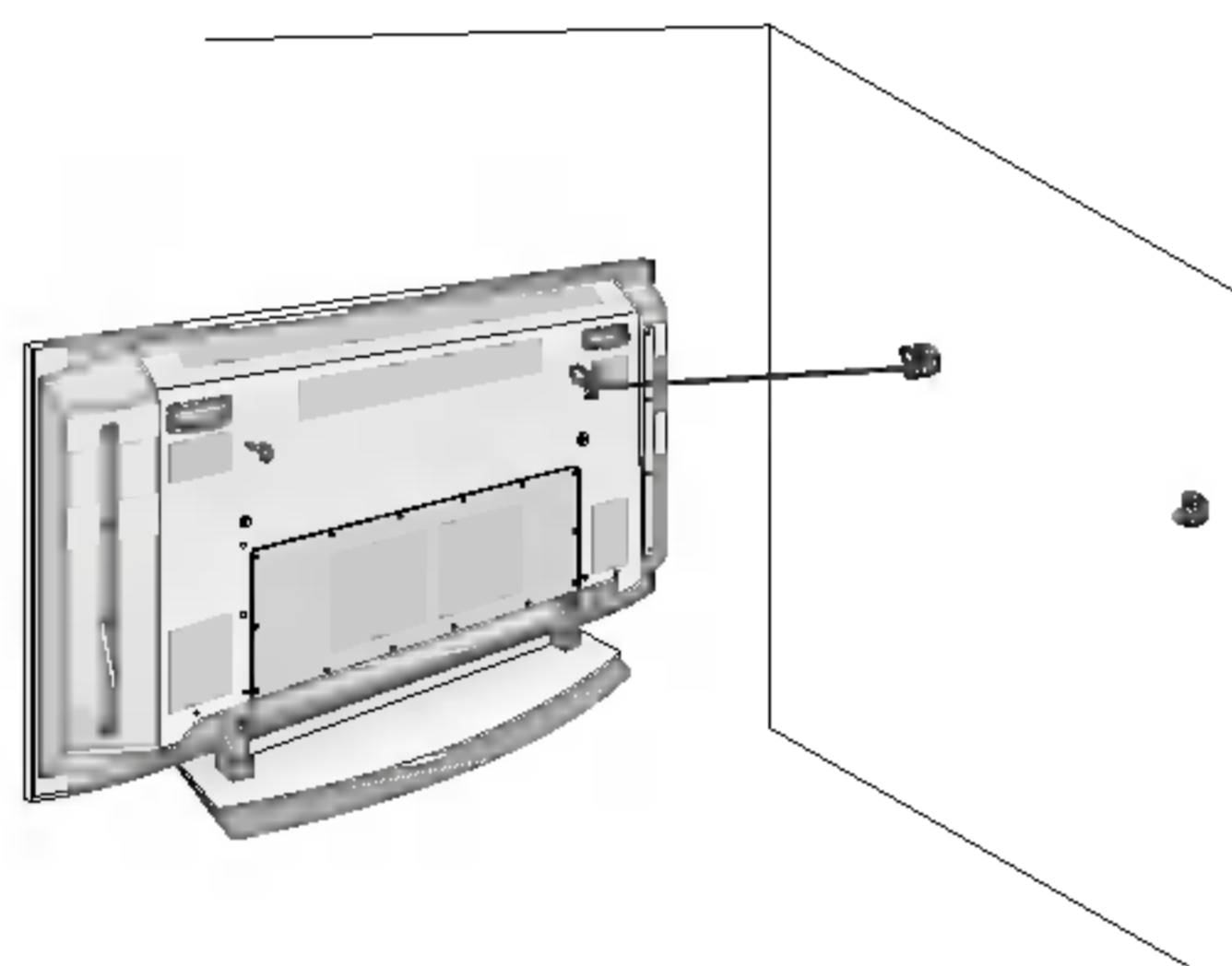
Netsnoer



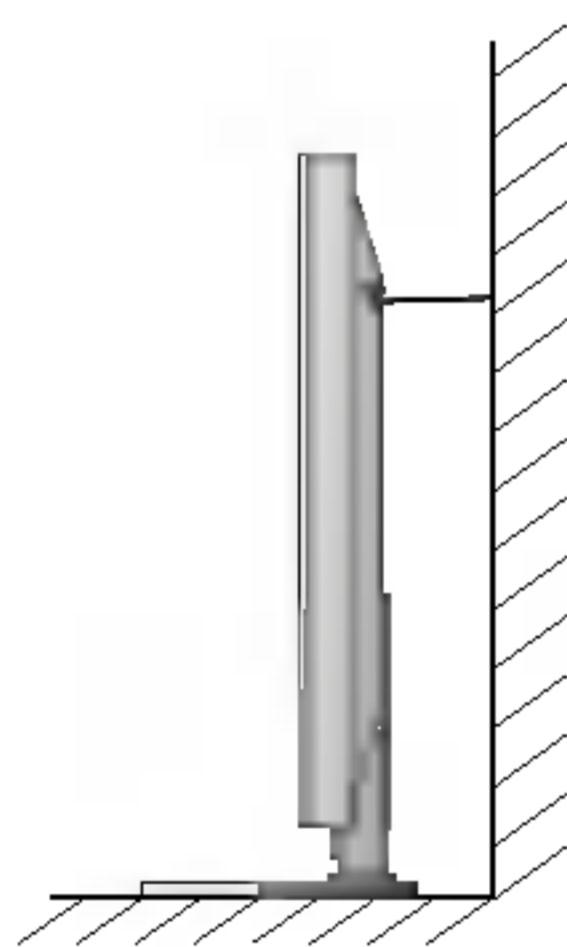
2 muursteunen

Bevestiging de TV aan de muur om omvallen te voorkomen

- Bevestig de TV aan de muur door middel van TV-muurbeugels.



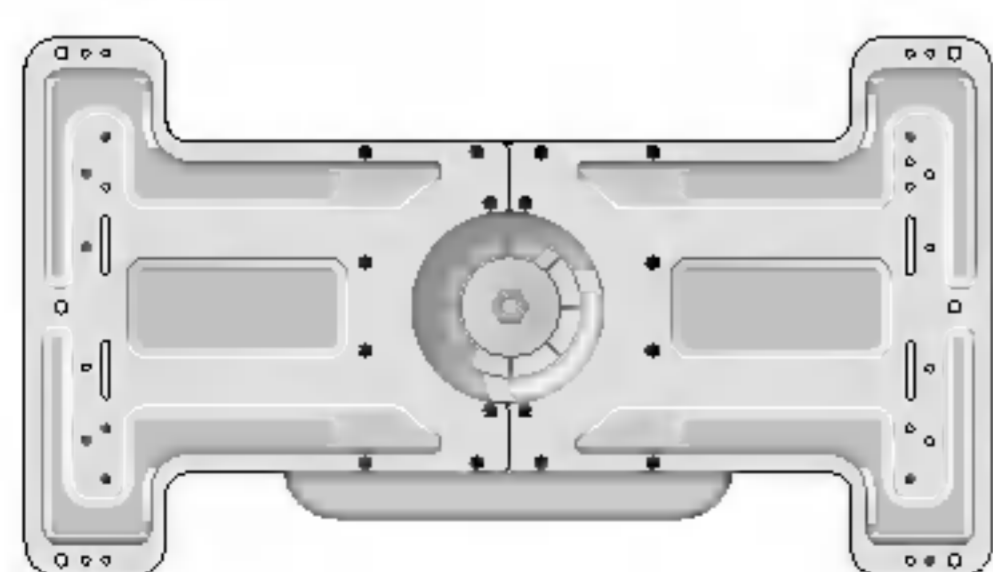
- Nadat de set op een stabiele ondergrond (inclusief TV-voet!) is geplaatst, bevestig de beugels zoals afgebeeld. Neem de 2 bouten op en haal veilig, in de hogere gaten op de steun aan. Installeer de muursteunen op de muur met 2 bouten, (geleverd niet met het product), zoals getoond. Pas de hoogte de steunen van TV en muursteunen aan. Controle om zeker te zijn de steunen veilig worden aangehaald.



- Beveilig de assemblage van TV aan de muur met sterke koorden of verwond draadkabels, (niet die van het product worden voorzien), zoals getoond.

Optionele extra's

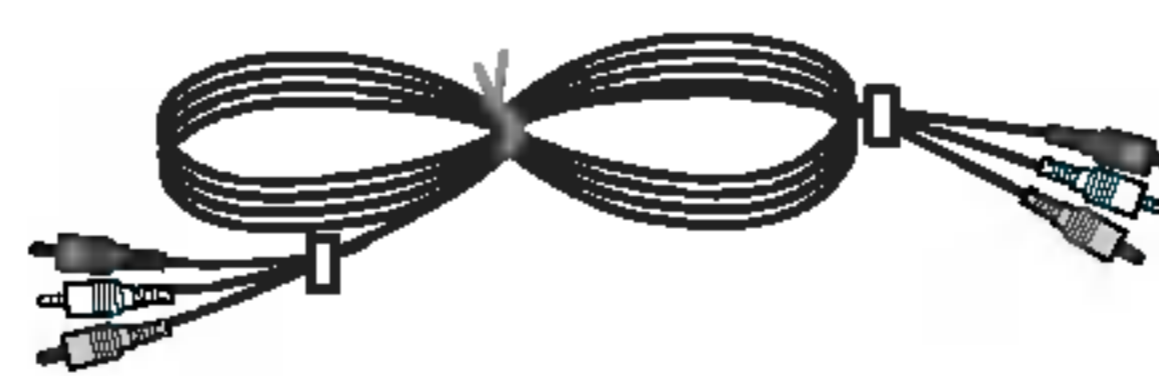
- Optionele extra's kunnen om redenen van kwaliteitsverbetering worden veranderd of gewijzigd zonder voorafgaande kennisgeving. Eveneens kunnen nieuwe optionele extra's worden toegevoegd.
- Neem contact op met uw dealer om deze optionele extra's te kopen.



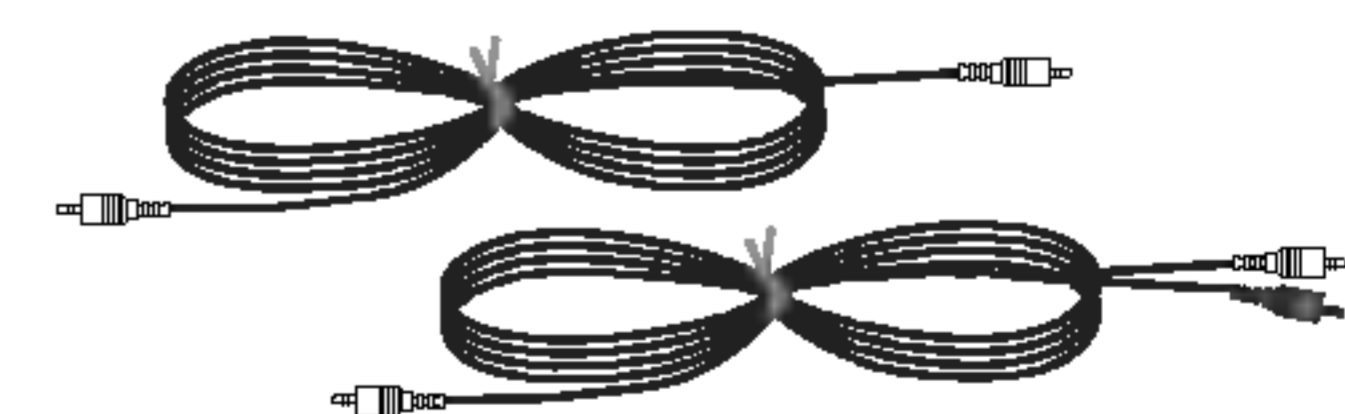
Kantelbare wandmontage-



Plafondmontagebeugel



Videokabels

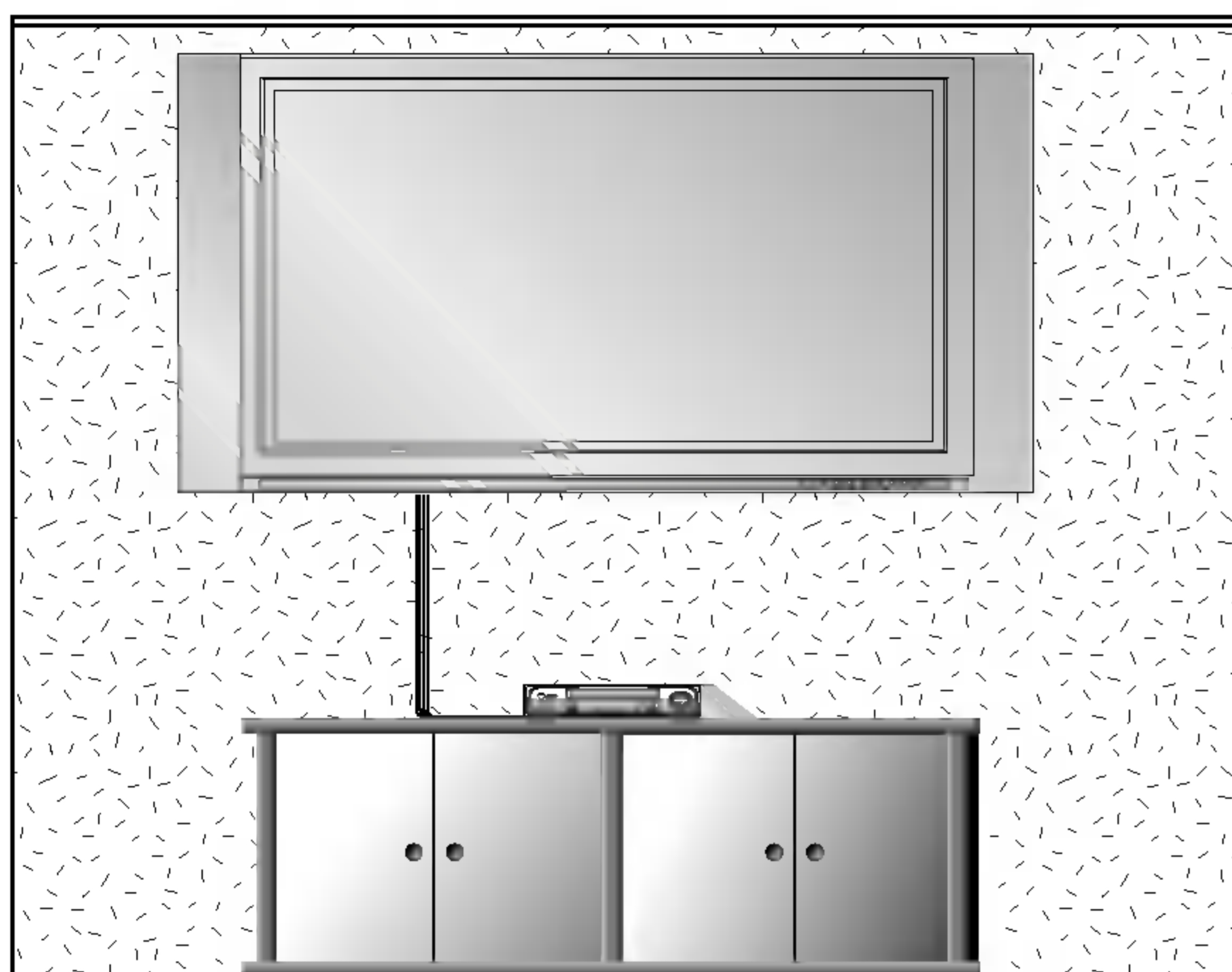


Audiokabels

Installatie van de monitor

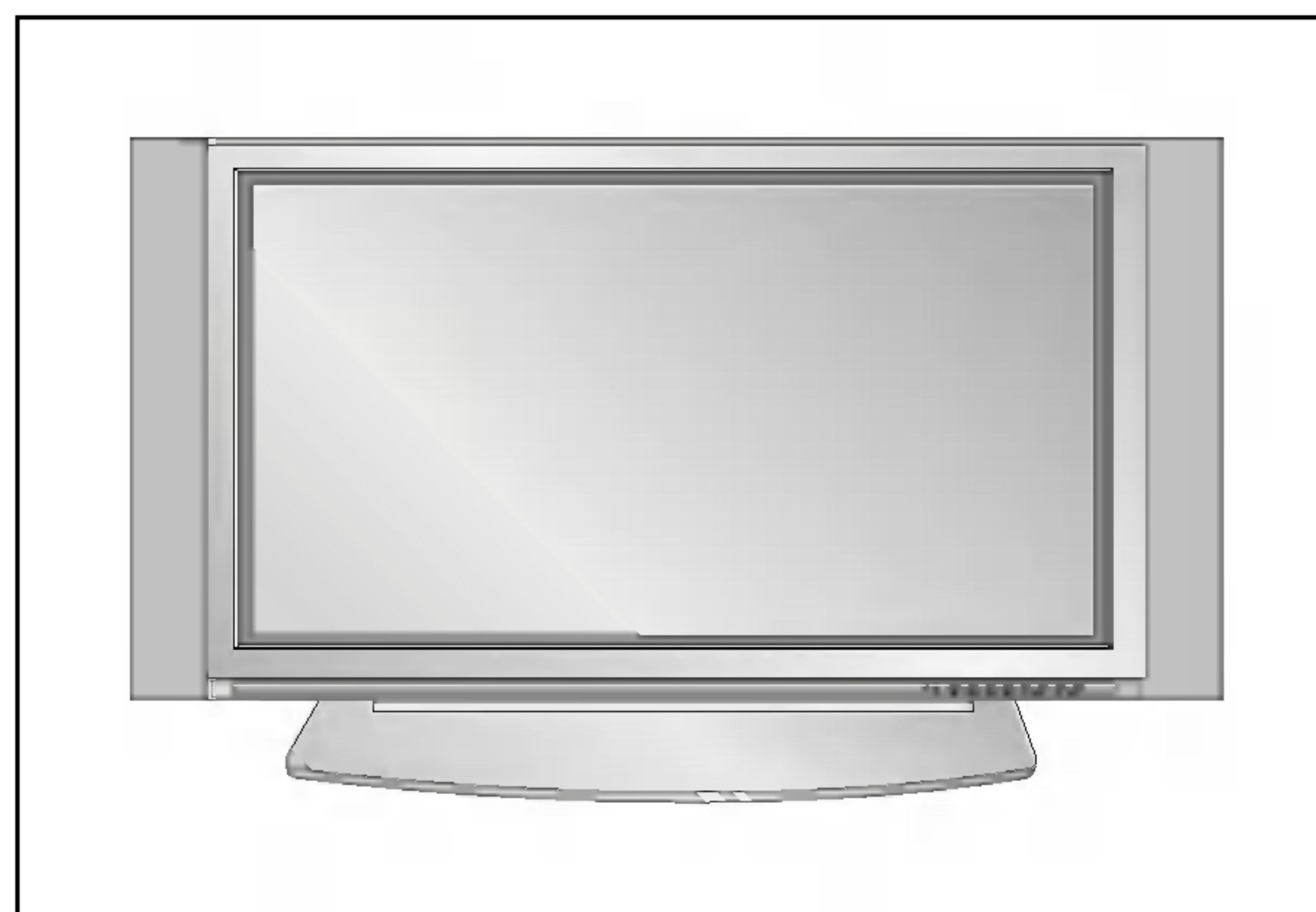
- De monitor kan op verschillende wijzen worden gemonteerd: wandmontage, tafelmontage, enz.
- Installeer deze monitor alleen op een plaats waar voldoende ventilatie beschikbaar is.

Wandbevestiging : Horizontale installatie



- De monitor kan aan de wand worden bevestigd zoals hierboven afgebeeld. (Voor meer informatie, zie de optionele 'Installatie van wandmontagebeugel en

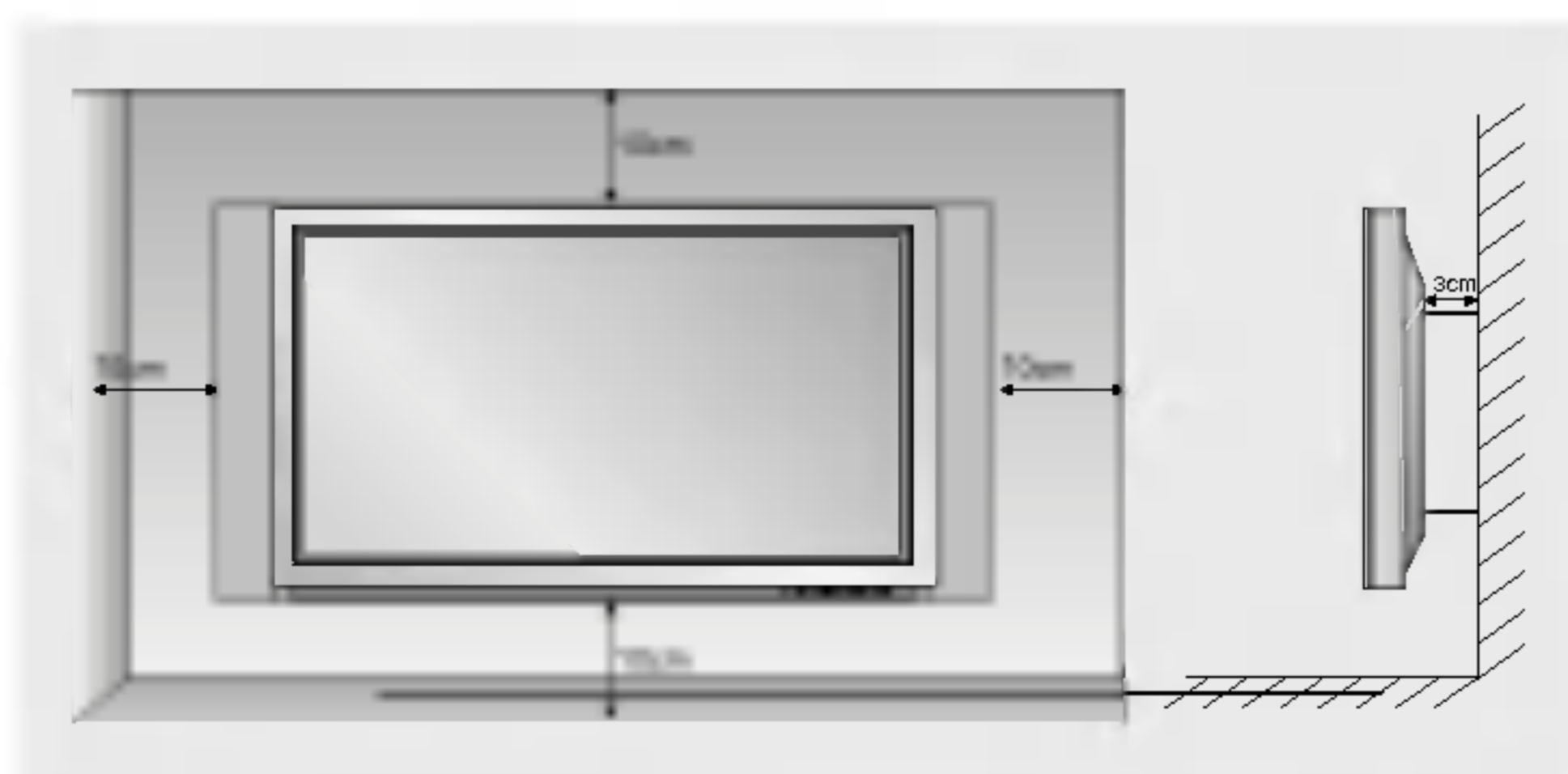
Tafelmontage



- De monitor kan op een horizontaal oppervlak worden bevestigd zoals hierboven afgebeeld is.

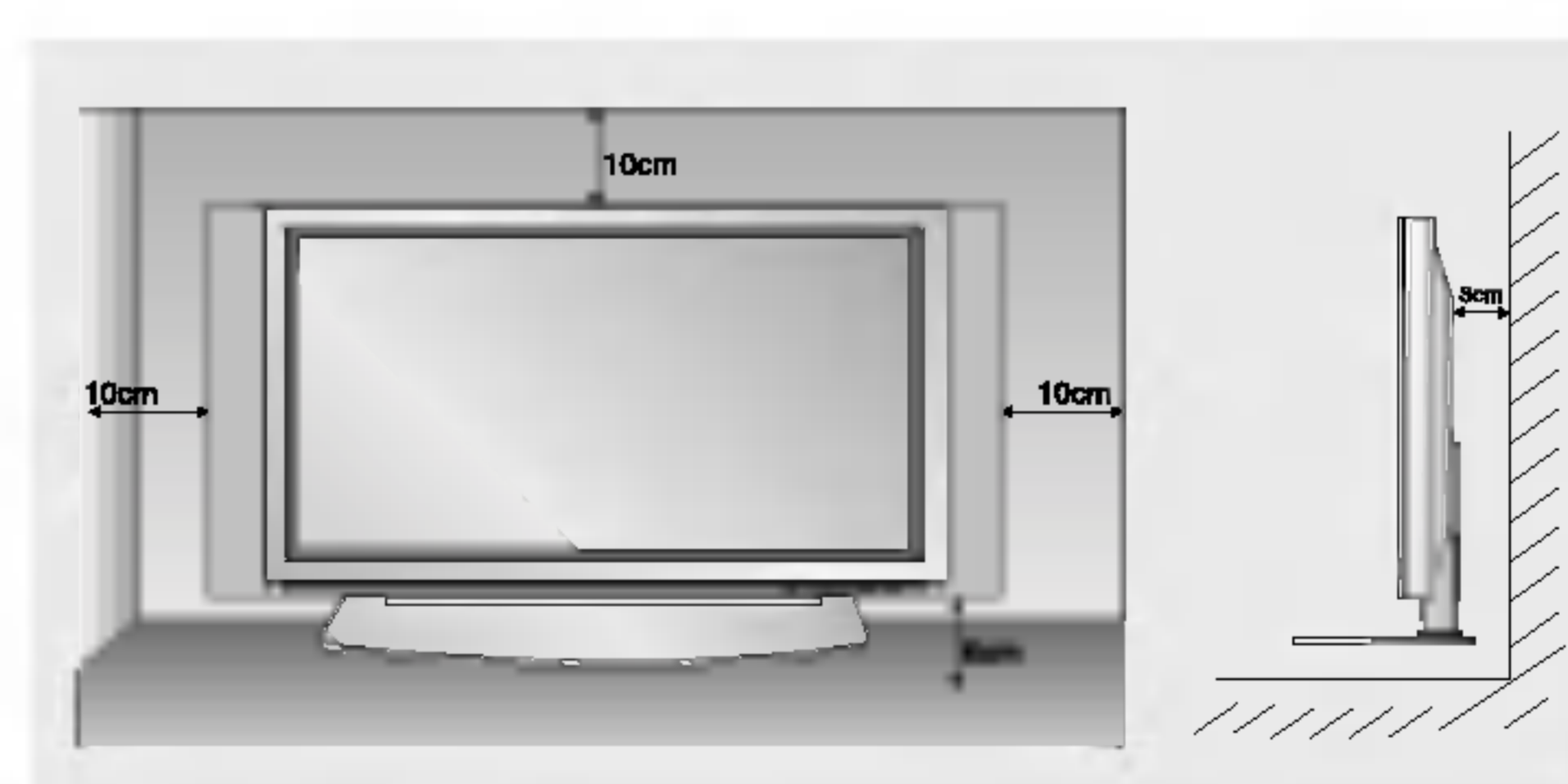
Wandmontage

Minimale vrije ruimte voor toereikende ventilatie bij wandmontage



Tafelmontage

Minimale vrije ruimte voor toereikende ventilatie bij tafelmontage



Monitor inschakelen

42PX3RV-serie

- Richt de afstandsbediening naar de sensor voor de afstandsbediening op de monitor.

Monitor de eerste keer inschakelen na installatie

1. Als het netsnoer juist is aangesloten, wordt de tv in de standby-modus geschakeld.
2. Druk op de knop \odot / I, **INPUT** of **TV/AV** of **PR** \blacktriangle / \blacktriangledown op de tv of op **POWER**, **INPUT** of **TV/AV**, **MULTIMEDIA**, \blacktriangle / \blacktriangledown of cijferknoppen op de afstandsbediening om de tv in te schakelen.

Monitor inschakelen (netsnoer is nog aangesloten)

Als de monitor met de afstandsbediening en ook met de \odot / I-toets op de monitor uitgeschakeld wordt

- Druk op de \odot / I, **INPUT** of **TV/AV** of **PR** \blacktriangle / \blacktriangledown -toets op de monitor en druk vervolgens op de toets **POWER**, **INPUT** of **TV/AV**, **MULTIMEDIA**, \blacktriangle / \blacktriangledown op de afstandsbediening om de monitor opnieuw te activeren.

42PX2RV-serie

- Richt de afstandsbediening naar de sensor voor de afstandsbediening op de monitor.

Monitor de eerste keer inschakelen na installatie

1. Sluit het netsnoer correct aan.
2. Druk op de $\textcircled{1}$ **ON/OFF**-toets op de monitor. De monitor wordt nu in waakstand geschakeld. Druk **INPUT** of **TV/AV** of **PR** \blacktriangle / \blacktriangledown op de monitor of druk op de toets **POWER**, **INPUT** of **TV/AV**, **MULTIMEDIA**, \blacktriangle / \blacktriangledown op de afstandsbediening om de monitor opnieuw te activeren.

Monitor inschakelen (netsnoer is nog aangesloten)

1. **Als de monitor uitgeschakeld wordt met de $\textcircled{1}$ ON/OFF-toets op de monitor**
 - Druk op de $\textcircled{1}$ **ON/OFF**-toets op de monitor om de monitor in te schakelen.
2. **Als de monitor met de afstandsbediening en ook met de $\textcircled{1}$ ON/OFF-toets op de monitor uitgeschakeld wordt**
 - Druk op de $\textcircled{1}$ **ON/OFF**-toets op de monitor en druk vervolgens op de toets **INPUT** of **TV/AV** of **PR** \blacktriangle / \blacktriangledown op de monitor of druk op de toets **POWER**, **INPUT** of **TV/AV**, **MULTIMEDIA**, \blacktriangle / \blacktriangledown op de afstandsbediening om de monitor opnieuw te activeren.

Keuze van de menutaal (optie)

- De menu's kunnen in de gekozen taal op het scherm worden weergegeven. Kies eerst uw taal.

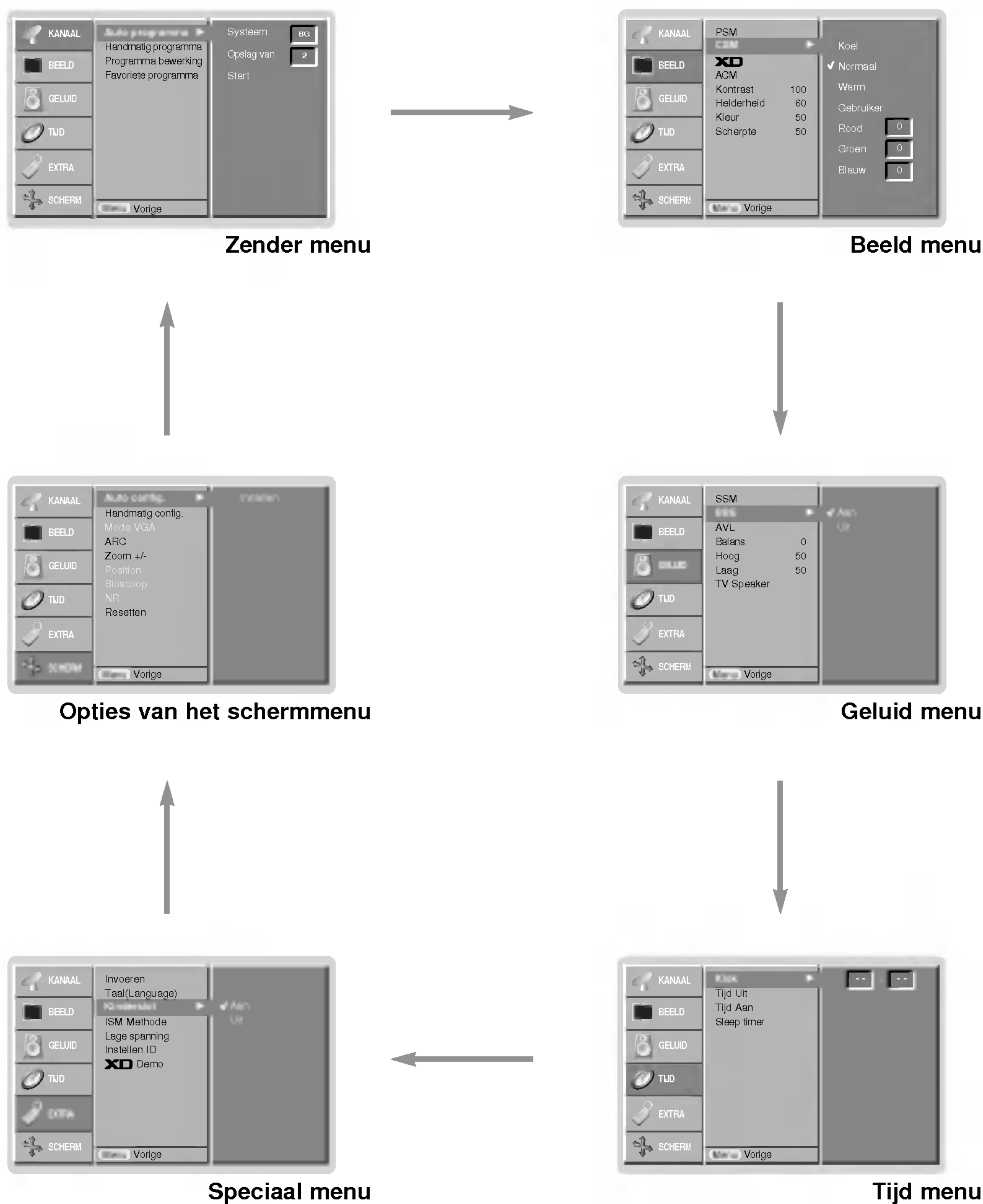
1. Druk op de toets **MENU** en dan op de toets \blacktriangle / \blacktriangledown om het speciale menu weer te geven.
2. Druk op de toets \blacktriangleright en dan op de toets \blacktriangle / \blacktriangledown om **Taal** te kiezen.
3. Druk op de toets \blacktriangleright en dan op de toets \blacktriangle / \blacktriangledown om de gewenste taal te kiezen.
Vanaf nu zullen de menu's op het scherm worden weergegeven in de taal van uw keuze.
4. Druk herhaaldelijk op **MENU** om terug te gaan naar het normale beeld.

Schermmenu's

- De communicatie tussen u en uw TV-toestel gebeurt op het scherm via een gebruikersmenu. De toetsen die nodig zijn om de bedieningsstappen uit te voeren worden eveneens getoond.

Menu kiezen

1. Druk op de **MENU**-toets en vervolgens de toetsen **▲ / ▼** om elk menu weer te geven.
2. Druk op de **▶**-toets en vervolgens de toetsen **◀ / ▶** om een menu-item te selecteren.
3. Druk herhaaldelijk op **MENU** om terug te gaan naar het normale beeld.



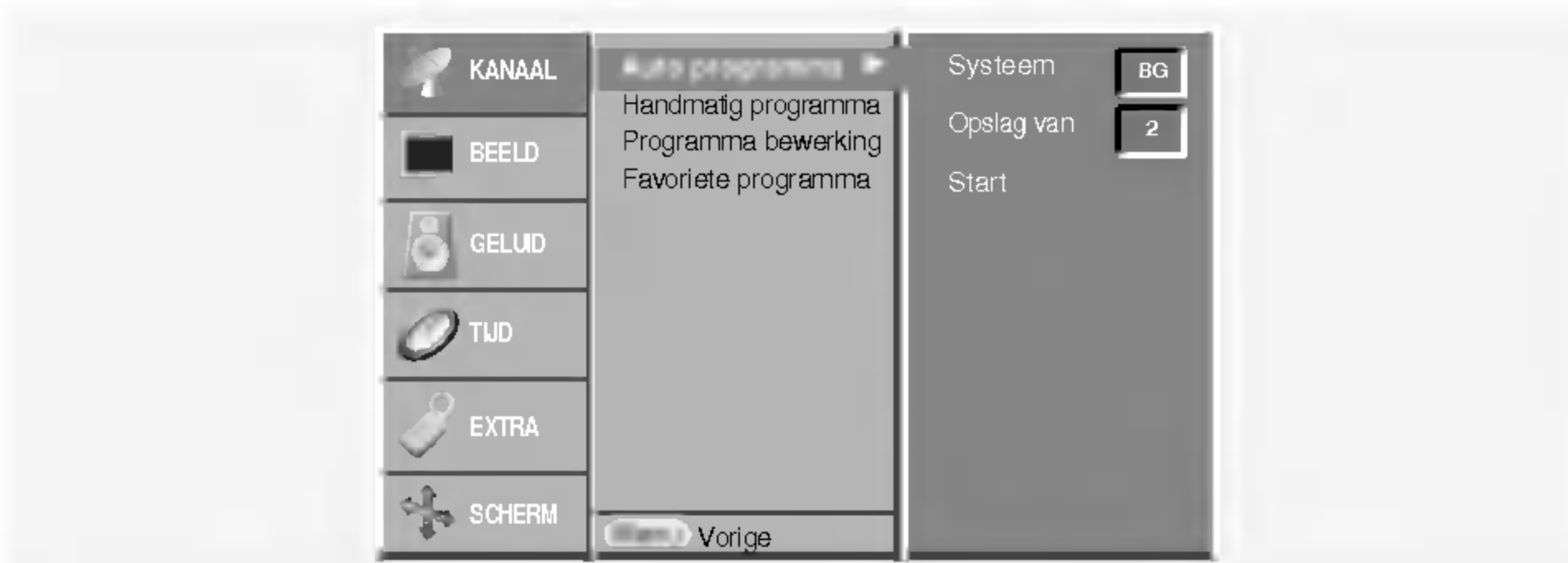
NEDELANDS

Kanaalmenuopties

Zenders zoeken met Automatisch Programmeren

- Alle zenders die kunnen worden ontvangen, worden via deze methode opgeslagen. Het verdient aanbeveling om Automatisch Programmeren tijdens de installatie van dit plasmadisplay te gebruiken.

1. Druk op de toets **MENU** en gebruik daarna de toets **▲ / ▼** om het menu **KANAAL** te kiezen.



2. Druk op de toets **▶** en daarna op de toets **▲ / ▼** om **Auto programma** te kiezen.
3. Druk op de toets **▶** om het systeem te kiezen. Kies een TV-systeem met de toets **◀ / ▶**;
L : SECAM L/L' (optie)
BG : PAL B/G, SECAM B/G (Europa/Oost-Europa/Azië/Nieuw-Zeeland/Midden-Oosten/Afrika/Australië)
I : PAL I/II (V.K./Ierland/Hongkong/Zuid-Afrika)
DK : PAL D/K, SECAM D/K (Oost-Europa/China/Afrika/CIS)
M : (USA/Korea/Filipijnen) (optie)
4. Druk op de toets **▼** om **Opslag van** te kiezen. Kies het nummer voor het eerste programma met de toets **◀ / ▶** of met de cijfertoetsen in het menu **Opslag van**.
5. Druk op de toets **▼** om **Start** te kiezen.
6. Druk op de toets **▶** om met het automatisch programmeren te beginnen.

Opmerking: De zendernaam wordt opgeslagen voor zenders die VPS uitzenden (Video Programme Service), PDC (Programme Delivery Control) of TELETEXT (teletext). Als er aan een zender geen naam kan worden toegekend, wordt het kanaalnummer toegekend en opgeslagen als C (V/UHF 01-69) of S (Cable 01-47), gevolgd door een nummer.

Om het automatisch programmeren stop te zetten drukt u op de **MENU**-toets.

Wanneer het automatisch programmeren voltooid is, verschijnt het menu **Programma bewerking** op het scherm. Zie het hoofdstuk Programmering Wijzigen in deze handleiding om wijzigingen aan te brengen in de opgeslagen programma's.

Zenders zoeken met Handmatig Programmeren

- Via de functie handmatig programmeren kunt u met de hand op zenders afstemmen en in elke willekeurige volgorde opslaan. U kunt ook een zendernaam van vijf lettertekens aan elk programmanummer toekennen.

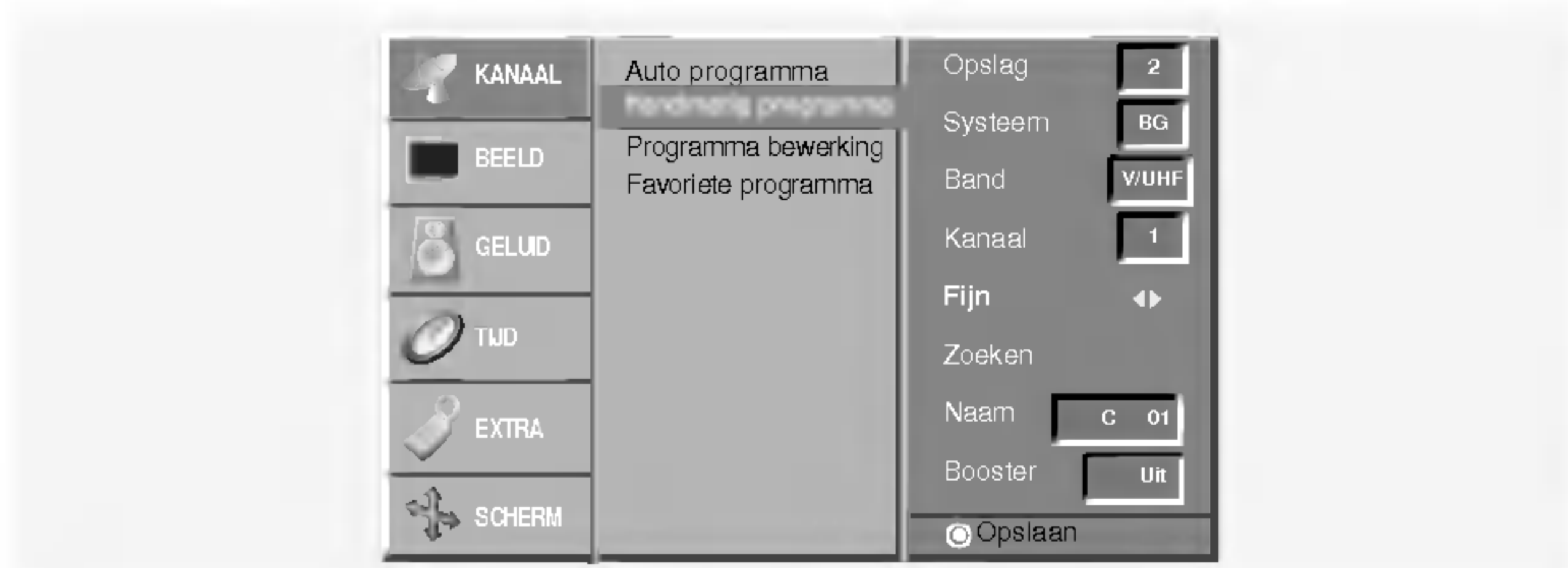


1. Druk op de toets **MENU** en gebruik daarna de toets **▲ / ▼** om het menu **KANAAL** te kiezen.
2. Druk op de toets **▶** en daarna op de toets **▲ / ▼** om **Handmatig Programmeren** te kiezen.
3. Druk op de toets **▶** om **Opslag** te kiezen. Kies het nummer voor het eerste programma met de toets **◀ / ▶** of met de cijfertoetsen in het menu **Opslag**.
4. Druk op de toets **▼** om het systeem te kiezen. Kies een TV-**Systeem** met de toets **◀ / ▶**;
L : SECAM L/L' (optie)
BG : PAL B/G, SECAM B/G (Europa/Oost-Europa/Azië/Nieuw-Zeeland/Midden-Oosten/Afrika/Australië)
I : PAL I/II (V.K./Ierland/Hongkong/Zuid-Afrika)
DK : PAL D/K, SECAM D/K (Oost-Europa/China/Afrika/CIS)
M : (USA/Korea/Filipijnen) (optie)
5. Druk op de toets **▼** om **Band** te kiezen. Druk op de toetsen **◀ / ▶** om V/UHF of Kabel te kiezen, naar vereist.
6. Druk op de toets **▼** om **Kanaal** te kiezen. U kunt het gewenste kanaalnummer met de CIJFER-toetsen te kiezen. Kies indien mogelijk het kanaalnummer (1 tot 69) rechtstreeks met de cijfertoetsen.
7. Druk op de toets **▼** om **Zoeken** te kiezen. Druk op de toetsen **◀ / ▶** om met zoeken te beginnen. Het zoeken wordt stopgezet zodra een zender wordt gevonden.
8. Druk op de **OK**-toets om de zender onder dit nummer op te slaan.
9. Herhaal stappen 3 tot en met 8 om een andere zender op te slaan.

Fijn afstemmen

- Fijn afstemmen is normaal gezien alleen nodig wanneer de ontvangst slecht is.

1. Herhaal stappen 1 tot en met 2 van Zenders kiezen met handmatig programmeren.
2. Druk op de toets **▶** en daarna op de toets **▲ / ▼** om **Fijn** te kiezen.
3. Druk op de toetsen **◀ / ▶** om fijn af te stemmen voor de beste beeld- en geluidskwaliteit.



4. Druk op de **OK** toets.
Het fijn afgestemde programma wordt aangeduid door een geel cijfer tijdens de programmakeuze.
5. Druk herhaaldelijk op **MENU** om terug te gaan naar het normale beeld.

Kanaalmenuopties

Zendernaam toekennen

1. Herhaal stappen 1 tot en met 2 van **ēZenders** kiezen met Met de hand Programmeren.
2. Druk op de toets **►** en daarna op de toets **▲ / ▼** om **Naam** te kiezen.
3. Druk op de **►**-toets om het menu **Naam** weer te geven.



4. Druk op de toets **▲**. U kunt een spatie gebruiken, of +, -, de getallen **0** tot **9** en het alfabet **A** tot **Z**. Met de toets **▼** kunt u in de tegengestelde richting kiezen.
5. Kies de volgende positie door op de toets **►** te drukken en kies dan het tweede teken, enzovoort.
6. Druk op de **OK** toets.
7. Druk herhaaldelijk op **MENU** om terug te gaan naar het normale beeld.

Booster (optie)

- Bij sommige modellen is de Booster een Optionele functie. Indien de ontvangst van TV antenne signalen zwak is, dient de Booster functie te worden ingeschakeld.
1. Herhaal stappen 1 tot en met 2 van **ēZenders** kiezen met Met de hand Programmeren.
 2. Druk op de toets **►** en daarna op de toets **▲ / ▼** om **Booster** te kiezen.
 3. Druk in het **Booster** -rolmenu op de **◀ / ▶**-toets om **Aan** of **Uit** te selecteren.
 4. Druk op de **OK** toets.
 5. Druk herhaaldelijk op **MENU** om terug te gaan naar het normale beeld.

Programmering wijzigen

- Met deze functie kunt u geprogrammeerde zenders wissen of overslaan. U kunt ook enkele zenders andere programmanummers geven of een lege zendernaam kopiëren voor een gekozen programmanummer.
1. Druk op de toets **MENU** en gebruik daarna de toets **▲ / ▼** om het menu **KANAAL** te kiezen.
 2. Druk op de toets **►** en daarna op de toets **▲ / ▼** om Programma wijzigen te kiezen.
 3. Druk op de toets **►** om het menu Programma wijzigen weer te geven.



Programma's wissen

1. Kies het te wissen programma met de toetsen **▲ / ▼** of **◀ / ▶**
2. Druk tweemaal op de **RODE** toets.
Het gekozen programma wordt gewist; alle volgende programma's schuiven een nummer op.

Programma's kopiëren

1. Kies een te kopiëren programma met de toetsen **▲ / ▼** of **◀ / ▶**
2. Druk op de **GROENE** toets.
Alle volgende programma's schuiven een positie lager.

Programma's verplaatsen

1. Kies een te verplaatsen programma met de toetsen **▲ / ▼** of **◀ / ▶**
2. Druk op de **GELE** toets.
3. Verplaats het programma naar het gewenste programmanummer met de toetsen **▲ / ▼** of **◀ / ▶**.
4. Druk nogmaals op de **GELE** toets om deze functie uit te schakelen.

Programmanummers overslaan

1. Kies het programmanummer dat u wenst over te slaan met de toetsen **▲ / ▼** of **◀ / ▶**.
2. Druk op de **BLAUWE** toets. Het overgeslagen programma wordt blauw weergegeven.
3. Druk nogmaals op de **BLAUWE** toets om het overgeslagen programma opnieuw op te nemen.
Wanneer een programmanummer wordt overgeslagen, kunt u dit niet meer kiezen met de toets **▲ / ▼** terwijl u TV kijkt. Als u het overgeslagen programma wilt kiezen, voer dan het programmanummer rechtstreeks in met de **CIJFER**-toetsen of kies het in het menu programma wijzigen of overzicht.

Favoriete programma

- Met deze functie selecteert u rechtstreeks uw favoriete programma's.
1. Druk op de toets **MENU** en gebruik daarna de toets **▲ / ▼** om het menu **KANAAL** te kiezen.
 2. Druk op de toets **►** en daarna op de toets **▲ / ▼** om **Favoriete programma** te kiezen. (of druk op de toets **►** en daarna op de toets **▲ / ▼** om **Aan** te kiezen.)
 3. Druk op de **►**-toets om het menu **Favoriete programma** weer te geven.
 4. Druk op de toetsen **▲ / ▼** om **-- ----** te selecteren.
 5. Selecteer een gewenst programma met de toetsen **◀ / ▶** of de **CIJFER**-toetsen. Een nummer kleiner dan 10 wordt ingevoerd met een **'0'** als eerste cijfer, bijv. **'05'** voor **'5'**.
 6. Om een ander programma op te slaan, herhaalt u stappen 4 tot 5. U kunt maximaal 8 programma's opslaan.
 7. Druk op de **OK** toets.
 8. Druk herhaaldelijk op **MENU** om terug te gaan naar het normale beeld.

Druk meerdere malen op de toets **Q.VIEW** of **FAV** om de opgeslagen favoriete programma's te selecteren.

Programmaoverzicht oproepen

- U kunt controleren welke programma's in het geheugen zijn opgeslagen door het programmaoverzicht op te roepen.

Het programmaoverzicht weergeven

Druk op de toets **LIST** om het menu programmaoverzicht op te roepen.

Het programmaoverzicht verschijnt op het scherm.

- Bepaalde programma's lichten blauw op. Deze werden ingesteld in de modus Programma wijzigen.
- Bepaalde programma's waarvan het kanaalnummer wordt getoond in het programmaoverzicht geven aan dat er geen zendernaam is toegewezen.

Programma's in het programmaoverzicht kiezen

Kies een programma met de toetsen **▲ / ▼** of **◀ / ▶**.

Druk dan op de **OK**-toets.

Het plasmadisplay stemt op het gekozen programmanummer af.

Programmaoverzicht doorbladeren

Het programmaoverzicht telt 10 pagina's, goed voor een totaal van 100 programma's.

Druk herhaaldelijk op de toetsen **▲ / ▼** of **◀ / ▶** om van de ene pagina naar de andere te gaan.

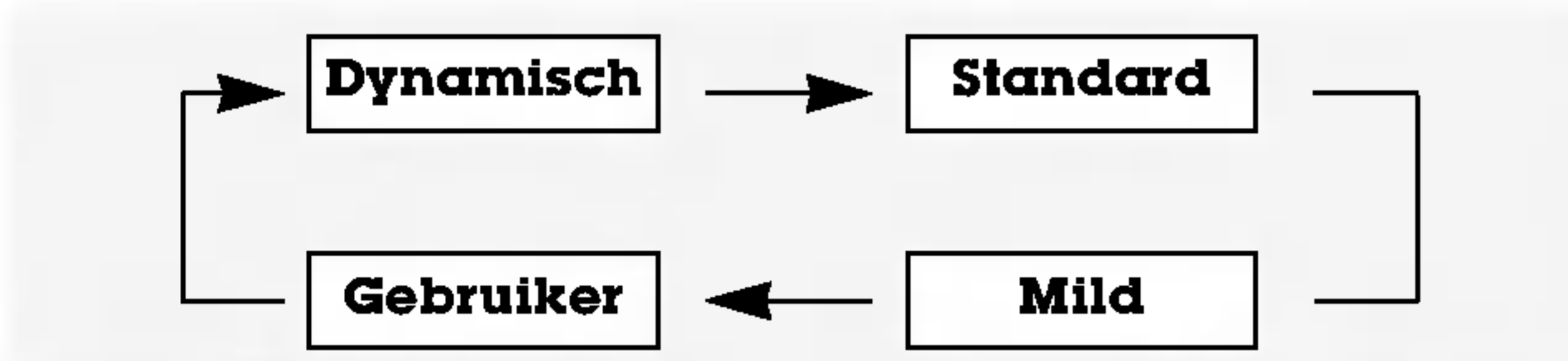
Druk herhaaldelijk op de toets **LIST** om terug te keren naar het normale TV-beeld.

Opties van het beeldmenu

PSM (Beeldstatusgeheugen)

- Deze functie stelt de monitor af op de best mogelijke beeldweergave.
- Bij het met de hand afstellen van de beeldopties (kontrast, helderheid, kleur, scherpte en kleurschakering), schakelt **PSM** automatisch naar de stand **GEBRUIKER** over.

1. Druk op de **PSM**-toets.
- Bij elke druk op de **PSM**-toets verandert de schermweergave zoals hieronder aangegeven.



- U kunt ook **Dynamisch**, **Standaard**, **Mild** of **Gebruiker** in het Beeld-menu kiezen.
- De beeldopties **Dynamisch**, **Standaard** en **Mild** zijn vooraf ingesteld en geprogrammeerd in de fabriek voor een goede beeldkwaliteit en kunnen niet worden gewijzigd.

CSM (Color Status Memory)

- Kies de optie **Normaal** om de beginwaarden in te stellen (terugzetten op standaardinstellingen).



Handmatige regeling van de kleurwarmte

- U kunt elke gewenste kleurwarmte instellen voor rood, groen of blauw.

XD

- Dankzij LG's uitstekende Digital Reality-processortechnologie kunt u genieten van levendige beelden met hoge definitie.
- Deze functie kan niet worden gebruikt in de modi RGB[PC] en HDMI[PC].
- Als u een van de beeldopties selecteert (**Dynamisch**, **Standaard** en **Mild**) in het menu PICTURE (BEELD), wordt **XD** automatisch ingesteld op **Aan**.

sRGB

- Wanneer het toestel is aangesloten op een extern apparaat met de sRGB-functie, wordt het kleurverschil gecompenseerd voor een correcte beeldweergave.
- Deze functie werkt in de volgende modus : RGB[PC], HDMI[PC].

ACM (Active Color Management)

- Pas de Vleeskleur aan om de gewenste optie voor huidskleur te kiezen.
- Deze functie werkt in de volgende modus : TV, AV1, AV2, S-Video2, AV3, AV4, AV5 of COMPONENT, RGB[DTV], HDMI[DTV].
- Deze functie kan niet worden gebruikt in de modi **XD Uit**.

Handmatige beeldregeling

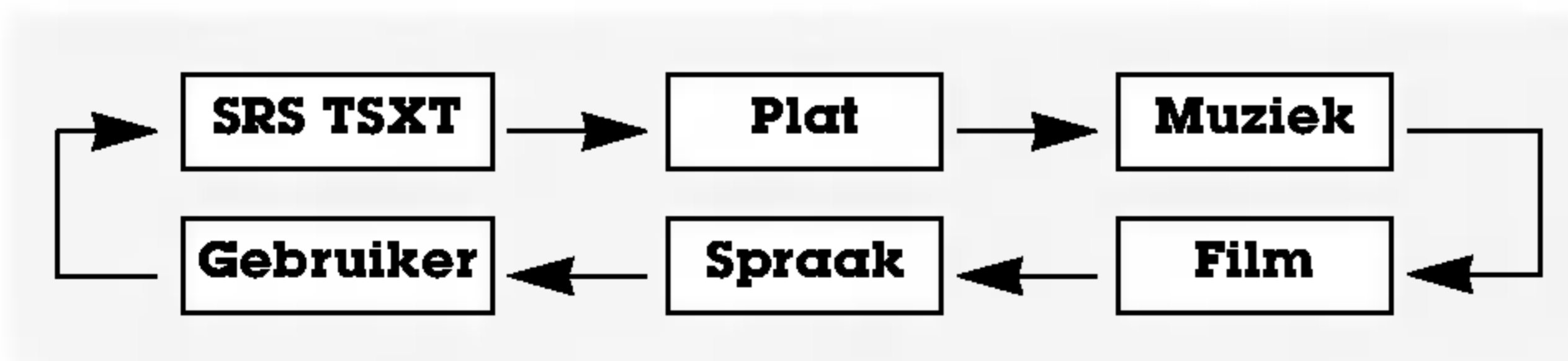
- U kunt het contrast, de helderheid, de kleur, de scherpte en de kleurschakering van het beeld afstellen op de niveaus die u verkiest.
- Deze functie kan niet worden gebruikt voor het instellen van de kleurscherpte in de modi RGB[PC] en HDMI[PC].
- De beeldoptie Tint werkt niet bij de videostandaard PAL/SECAM.

Opties van het geluidsmenu

SSM (Geluidsstatusgeheugen)

- Met deze functie kunt u van de beste geluidskwaliteit genieten zonder speciale afstellingen, want de monitor kiest automatisch de geluidsoptie die het best bij het bekeken programma past.
- Bij het met de hand afstellen van de geluidsopties (hoge tonen, lage tonen en balans), schakelt SSM automatisch naar de stand **GEBRUIKER** over.

1. Druk op de **SSM**-toets.
2. Druk op de **SSM**-toets om de gewenste geluidskwaliteit te kiezen.



- **SRS** is een handelsmerk van SRS Labs, Inc.
- De TruSurround XT-technologie wordt gebruikt onder licentie van SRS Labs, Inc.

BBE

- BBE High Definition Sound zorgt voor een helderder en voller geluid, waardoor spraak beter herkenbaar wordt en muziek realistischer klinkt.



BBE. Gefabriceerd onder licentie van BBE Sound, Inc.

AVL (Automatische volumebalans)

- Deze functie handhaaft het volume op hetzelfde niveau, zelfs als u van kanaal verandert.

Geluid afstellen (handmatige instelling)

Opmerking : Hoge tonen, lage tonen en BBE kunnen niet worden gebruikt met SRS TSXT.

Opties van het geluidsmenu

Tv-luidspreker

- U kunt de status van de ingebouwde luidspreker wijzigen.
- In de modi COMPONENT, RGB[PC] en HDMI[PC] is uitvoer van de tv-luidspreker/variabele audio-uitgangen mogelijk, zelfs als er geen videosignaal is.

Stereo / Dual beluisteren

- Wanneer een programma gekozen wordt, verschijnt de geluids-informatie voor die zender nadat het programmanummer en de zendernaam verdwenen zijn.

Weergave op het scherm

Druk op de **I/II**-toets om te zien welke ontvangstmogelijkheden er zijn voor de gekozen uitzending.

Uitzending	Weergave op het scherm
Mono	MONO
Stereo	STEREO
Dual	DUAL I

Taal kiezen voor tweetalige uitzendingen (DUAL)

Als een tweetalige uitzending wordt beluisterd, kunt u overschakelen tussen **DUAL I**, **DUAL II** of **DUAL I + II** door herhaaldelijk op de **I/II**-toets te drukken.

- **DUAL I** geeft de eerste uitzendingstaal weer via de luidsprekers.
- **DUAL II** geeft de tweede uitzendingstaal weer via de luidsprekers.
- **DUAL I + II** geeft de ene taal weer via één luidspreker en de andere taal via de andere luidspreker.

NICAM-ontvangst (optie)

- Als uw plasmadisplay uitgerust is met de PDP-tuner voor NICAM-ontvangst, kunt u het hoogwaardige digitale geluid van NICAM (Near Instantaneous Companding Audio Multiplex) ontvangen.

U kunt de geluidswaergave kiezen volgens het type van uitzending. Hiertoe moet u herhaaldelijk als volgt op de **I/II**-toets drukken.

- Wanneer NICAM mono wordt ontvangen, kunt u **NICAM MONO** of FM MONO kiezen.
- Wanneer NICAM stereo wordt ontvangen, kunt u **NICAM STEREO** of FM MONO kiezen. Als het stereosignaal zwak is, schakelt u best naar FM mono over.
- Wanneer NICAM dual wordt ontvangen, kunt u **NICAM DUAL I**, **NICAM DUAL II**, **NICAM DUAL I + II** of **MONO** kiezen. Wanneer FM mono gekozen is, verschijnt het bericht **MONO** op het scherm.

Geluidswaergave kiezen in AV-modus

In de AV-modus kunt u de geluidswaergave kiezen voor de rechter- en de linkerluidspreker.

Druk herhaaldelijk op de **I/II**-toets om de geluidswaergave te kiezen.

- **L+R** : Het audiosignaal van de audio L-ingang wordt naar linkerluidspreker gestuurd en het audiosignaal van de audio R-ingang wordt naar de rechterluidspreker gestuurd.
- **L+L** : Het audiosignaal van de audio L-ingang wordt naar zowel de rechter- als de linkerluidspreker gestuurd.
- **R+R** : Het audiosignaal van de audio R-ingang wordt naar zowel de rechter- als de linkerluidspreker gestuurd.

Menuopties Tijd

Klok instellen

- Als de huidige tijdinstelling wordt gewist door een stroomuitval, of als de TV-stekker wordt uitgetrokken moet de klok opnieuw worden ingesteld.



De aan/uit-tijdschakeling instellen

- De tijdschakeling werkt alleen als de huidige tijd al is ingesteld.
- De uitschakelfunctie heeft voorrang op de inschakelfunctie als ze op dezelfde tijd zijn ingesteld.
- De monitor moet in de waakstand staan, anders werkt de inschakelfunctie niet.
- Twee uur nadat het toestel met de aan-tijdfunctie ingeschakeld werd, schakelt het toestel automatisch terug in waakstand, tenzij er ondertussen op een toets gedrukt is.

Automatische Uit

- Als er geen ingangssignaal is, wordt de monitor automatisch uitgeschakeld na 10 minuten.

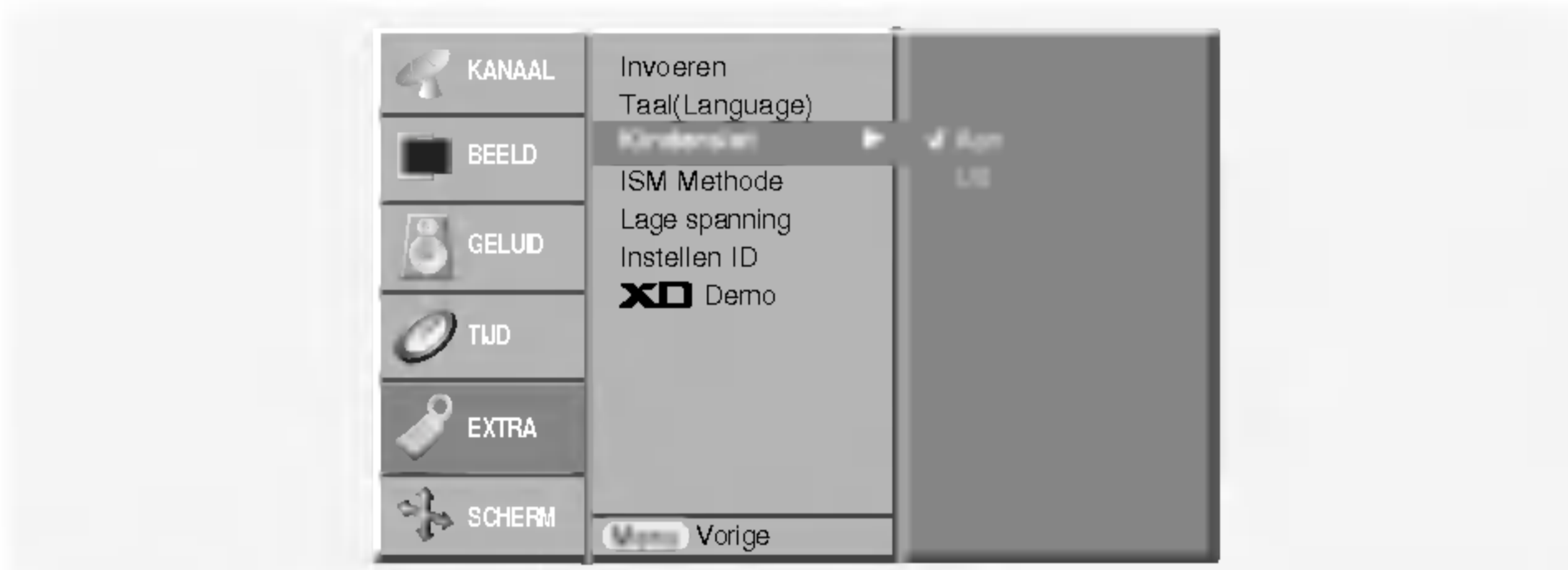
Uitschakeltimer

- De uitschakeltimer schakelt de monitor na een vooraf ingestelde tijd uit.
- Druk op de **SLEEP**-toets om het aantal minuten te kiezen. De aanduiding **L^{zz} --- Min** verschijnt op het scherm, gevolgd door **10, 20, 30, 60, 90, 120, 180** en **240**. De timer begint af te tellen vanaf het gekozen aantal minuten.
 - Om de resterende uitschakeltijd te controleren, drukt u eenmaal op de **SLEEP**-toets of de **SLEEP**-toets.
 - Om de uitschakeltijd te annuleren, drukt u herhaaldelijk op de **SLEEP**-toets tot de aanduiding **L^{zz} --- Min** verschijnt.
 - Als u de monitor uitschakelt nadat u de uitschakeltimer heeft ingesteld, wordt deze instelling gewist.

Opties van het speciale menu

Kinderslot

- De monitor kan zo worden ingesteld dat hij alleen met de afstandsbediening kan worden gebruikt.
- Deze monitor is zo geprogrammeerd dat hij onthoudt op welke optie hij het laatst was ingesteld, zelfs als u de monitor uitschakelt.
- Als bij de instelling **Kinderslot 'Aan'** de monitor met de afstandsbediening wordt uitgeschakeld, drukt u op de **INPUT** of **TV/AV**, **PR** ▲ / ▼-toets op de monitor of op **POWER**, **INPUT** of **TV/AV**, **MULTIMEDIA**, ▲ / ▼ op de afstandsbediening.
- Als de instelling **Kinderslot 'Aan'** is, verschijnt de aanduiding '▲ Kinderslot' op het scherm als een toets op het voorpaneel wordt ingedrukt.



ISM-methode

- Vermijd dat een stilstaand beeld te lange tijd op het monitorscherm blijft staan. Een stilstaand beeld van een PC/videospel dat lange tijd op het scherm blijft staan, veroorzaakt een spookbeeld dat blijft staan zelfs wanneer u van beeld verandert.

• White wash :

White Wash verwijdert permanente beelden van het scherm. Een te groot permanent beeld kan met deze functie niet perfect worden verwijderd. Druk op een willekeurige toets om deze functie uit te schakelen.

• Orbiter :

In de orbitermodus verandert het scherm om de 2 minuten om te vermijden dat er een beeld op het scherm inbrandt. De orbiterfunctie kan echobeelden voorkomen. Het is echter best dat u vermijdt dat een stilstaand beeld op het scherm blijft staan.

• Inversie :

De functie Inversie schakelt de schermkleur om de 30 minuten om.

Laag verbruik

- Met deze functie kunt u het stroomverbruik van de monitor verminderen.

XD Demo

- Gebruik deze functie om het verschil te zien tussen XD Demo aan en XD Demo uit.
- Deze functie kan niet worden gebruikt in de modi RGB[PC] en HDMI[PC].

Opties van het schermmenu

Auto Config.

- Stelt automatisch de beeldpositie af en beperkt beeldtrillingen.
- Deze functie werkt in de volgende modus : RGB[PC].
 - Wanneer de **Auto config.** voltooid is, verschijnt het bericht **OK** op het scherm.
 - Als de beeldpositie niet in orde is, moet u de automatische configuratie opnieuw proberen.
- Als het beeld na de auto-configuratie nog verder moet worden afgesteld in RGB (PC), moet u handmatig afstellen en vervolgens **Handmatig config.** kiezen.
- Als het beeld nog altijd niet correct is, betekent dit niet dat uw monitor defect is, maar moet u gewoon verder afstellen.
- De functies Automatisch configureren en Met de hand configureren moeten niet worden gebruikt voor de HDMI-modus.



Manuell Config.

- Indien het beeld na de auto-configuratie nog niet duidelijk is en in het bijzonder als de op het scherm weergegeven tekst nog trilt, moet u de beeldsynchronisatie met de hand afstellen.
- Deze functie werkt in de volgende modus : RGB[PC], RGB[DTV], COMPONENT (480p/576p/720p/1080i), HDMI (480p/576p/720p/1080i).
- Deze functie kan niet worden gebruikt voor de functie Fase, Klok in de modi RGB[DTV], COMPONENT (480p/576p/720p/1080i) en HDMI (480p/576p/720p/1080i).

Breedbeeld VGA/XGA-modus selecteren

- Voor een normale beeldweergave moet de resolutie van de RGB-modus met de keuze van de VGA/XGA-modus overeenkomen.
- Bij sommige modellen kan de XGA-modus niet worden geselecteerd.
- Deze functie werkt in de volgende modus : RGB[PC].

Opties van het schermmenu

Beeld Formaat Instellen

- U kan TV kijken in verschillende beeldformaten; **Spectakel**, **Full screen** (optie), **Origineel**, **4:3**, **16:9**, **14:9** en **Zoomen**.

• Spectakel

Wanneer uw televisietoestel een Wide Screen signaal ontvangt, zal deze selectie ertoe leiden dat het beeld horizontaal zal aangepast worden, in een lineaire proportie, om het scherm volledig te vullen.

• Full screen (optie)

Wanneer uw tv een breedbeeld signaal ontvangt, kunt u het beeld horizontaal of verticaal aanpassen, in lineaire proporties, door de instructies te volgen. Op deze manier komt u tot een volledige beeldvulling.

• Origineel

Wanneer uw TV-toestel het breedbeeldsignaal ontvangt via de AV-scartaansluiting, zal het automatisch het beeldformaat wijzigen.

• 4:3

Dit beeldformaat is 4 op 3 van een gewone TV.

• 16:9

U kan films (het beeldformaat 16:9) of gewone TV-programma's bekijken via de modus 16:9.

Het scherm 16:9 wordt op gewoon scherm bekeken maar het scherm 4:3 wordt links en rechts vergroot zodat het scherm 16:9 volledig gevuld is.

• 14:9

Het 14:9- scherm ziet eruit als een 4:3-beeld dat is vergroot naar boven/onder links/rechts.

• Zoomen

U kan film op een groot scherm bekijken dankzij de zoommodus. Het scherm 4:3 wordt zowel onderaan als bovenaan en links en rechts vergroot zodat het scherm 16:9 volledig gevuld is. Het kan dat de boven- en onderkant van het beeld verloren gaan.

- U kunt **4:3** en **16:9** (Wide) alleen selecteren in de modi RGB[PC] en HDMI[PC].
- U kunt **4:3**, **16:9** (Wide) en **Zoomen** alleen selecteren in de modi RGB[DTV], HDMI[DTV] en Component [DTV].
- U kunt **Spectakel**, **Full screen** (optie), **4:3**, **16:9** (Wide), **14:9** en **Zoomen** alleen selecteren in de modi Component [480i/576i].

Beeldformaat inzoomen/uitzoomen

- Wanneer u het beeld vergroot of verkleint, kan het beeld een onnatuurlijk beeld vertonen.

Schermpositie

- Deze functie is beschikbaar na het instellen van Zoom In/Out.

Cinema (Bioscoop)

- Als u een film bekijkt, kunt u de set met deze functie instellen op de optimale beeldweergave.
- Deze functie werkt in de volgende modus: TV, AV1, AV2, S-Video2, AV3, AV4, AV5 of COMPONENT 480i/576i.

NR (Ruisonderdrukking)

- U kunt **3D NR** of **MPEG NR** kiezen om de beeldruis te verminderen die mogelijk op het scherm verschijnt tijdens het TV-kijken.
- Deze functie kan niet worden gebruikt in de modi RGB[PC] en HDMI[PC].

Initialiseren (terugzetten op oorspronkelijke fabriekswaarde)

Deze functie werkt in de huidige modus.

De ingestelde waarde vastleggen,

- U kunt de opties Phase, Clock, H-Position, V-Position, Position, Zoom +/-.

Teletekst (optie)

- Teletekst (of TOP-tekst) is een optionele functie. Alleen een plasmadisplay dat is uitgerust met het teletekstsysteem kan de teletekstuitzendingen ontvangen.
- Teletekst is een gratis dienst die de meeste TV-zenders uitzenden, met daarin recente informatie over het nieuws, het weer, televisieprogramma's, beurskoersen en vele andere onderwerpen.
- Het teletekstdecodeerapparaat van deze plasmadisplay ondersteunt de SIMPLE-, TOP- en FASTEXT-systemen. SIMPLE (standaardteletekst) bestaat uit een aantal pagina's die u kunt kiezen door rechtstreeks het overeenkomstige paginanummer in te geven. TOP and FASTEXT zijn modernere methodes waarmee u snel en gemakkelijk teletekst informatie kunt kiezen.

Teletekst taal selectie

1. Druk op **MENU** en gebruik de **▲ / ▼** toetsen om het SPECIAL menu te selecteren.
2. Druk op de **▶** toets en gebruik daarna de **▲ / ▼** toetsen om de taal te selecteren.
3. Druk op de **▶** toets en gebruik daarna de **◀ / ▶** toetsen om de teletekst taal te selecteren.

4. Druk op de **▲ / ▼** toetsen om de vereiste taal te selecteren
5. Druk herhaaldelijk op **MENU** om terug te gaan naar het normale beeld.

Opmerking :

- a. *Selecteer de teletekst taal.*
- b. *Als u dit niet doet verschijnt teletekst mogelijk niet juist op het beeld.*

Schakelaar aan/uit

Druk op de **TEXT** of **TEXT/★**-toets om naar teletekst over te schakelen.

- De begin- of eindpagina verschijnt op het scherm. In de kopregel van het scherm zijn twee paginanummers, de naam van de TV-zender, de datum en de tijd weergegeven. Het eerste paginanummer geeft uw keuze aan, terwijl het tweede nummer de momenteel weergegeven pagina aangeeft.

Druk op de **TEXT** of **TEXT/★**-toets om teletekst uit te schakelen.


Teletekst (optie)

SIMPLE-tekst (optie)

Pagina's kiezen

1. Geef met de CIJFER-toetsen het gewenste paginanummer in als een getal van drie cijfers. Als u tijdens de keuze een verkeerd nummer intoetst, moet u het getal van drie cijfers voltooiën en vervolgens het correcte paginanummer opnieuw ingeven.
2. Met de toetsen ▲ / ▼ kunt u ook de vorige of volgende pagina kiezen.

Een kleurtoets programmeren in de LIST-modus

Als de TV in de tekstmodus SIMPLE, TOP of FASTEXT staat, drukt u op de toets  om over te schakelen op de LIST-modus.

Vier teletekstpaganummers naar keuze kunnen met een kleur worden gecodeerd en eenvoudig worden geselecteerd met een druk op de overeenkomstige kleurtoets van de afstandsbediening.

1. Druk op een gekleurde toets.
2. Gebruik de Nummer-toetsen om de pagina te kiezen die u wilt programmeren.
3. Druk op de **OK**-toets. Dan wordt door één keer te blinken de gekozen pagina opgeslagen als het gekozen paginanummer. Van nu af aan kunt u deze pagina met dezelfde gekleurde toets kiezen.
4. De overige drie toetsen worden op deze manier geprogrammeerd.

TOP-tekst (optie)

De gebruikersgids toont vier velden (rood, groen, geel en blauw) onderaan het scherm. Het gele veld geeft de volgende groep aan en het blauwe veld duidt het volgende blok aan.

Blokken / groepen / pagina's kiezen

1. Met de blauwe toets kunt u van het ene blok naar het andere gaan.
2. Gebruik de gele toets om naar de volgende groep te gaan met automatische overvloeiing naar het volgende blok.
3. Gebruik de groene toets om naar de volgende bestaande pagina te gaan met automatische overvloeiing naar de volgende groep. (U kunt hier ook de toets ▲ voor gebruiken.)
4. Gebruik de rode toets om naar de vorige keuze terug te keren. (U kunt hier ook de toets ▼ voor gebruiken.)


Pagina's rechtstreeks kiezen

Net als bij SIMPLE-tekstmodus kunt u ook in TOP-tekstmodus een pagina kiezen door het nummer met de CIJFER-toetsen rechtstreeks in te geven als een getal van drie cijfers.

FASTEXT

De teletekstpagina's worden aangeduid met een kleurveld onderaan het scherm en u kunt ze kiezen door op de overeenkomstige gekleurde toets te drukken.

Pagina kiezen

1. Op de toets  om de indexpagina te selecteren.
2. U kan de pagina's met een kleurcode op de onderste regel kiezen met behulp van dezelfde gekleurde toetsen.
3. Overeenkomstig de teletekstmodus SIMPLE kan u een pagina selecteren door dit als een getal met drie cijfers in te voeren met behulp van de nummertoeetsen in de modus FASTEXT.
4. De toets ▲ / ▼ kan gebruikt worden om de voorgaande of volgende pagina te selecteren.

Speciale teletekstfuncties



TONEN

Druk op deze toets om verborgen informatie te tonen, zoals oplossingen van raadsels of puzzels. Druk nogmaals op deze toets om de informatie van het scherm te verwijderen.



FORMAAT

Kiest de dubbele teksthogte. Druk op deze toets om de bovenste helft van de pagina te vergroten. Druk nogmaals op deze toets om de onderste helft van de pagina te vergroten. Druk nogmaals op deze toets om naar de normale weergave terug te keren.



VERVERSEN

Toont het TV-beeld op het scherm terwijl u wacht tot de nieuwe teletekstpagina op het scherm verschijnt. Druk op deze toets om de ververste teletekstpagina te bekijken.



WACHTEN

Zet de automatische paginawisseling stop bij teletekstpagina's die uit 2 of meer subpagina's bestaan. Het aantal subpagina's en de getoonde subpagina wordt meestal op het scherm getoond, onder de tijdsaanduiding. Als u op deze toets drukt, verschijnt het wachtsymbool in de linkerbovenhoek van het scherm en wisselen de pagina's niet automatisch. Om de volgende pagina wel te zien drukt u opnieuw op deze toets.



MIX

Toont de teletekstpagina's bovenop het TV-beeld. Om het TV-beeld te verwijderen drukt u opnieuw op deze toets.



TIJD

Druk tijdens het TV-kijken op deze toets om de tijd in de rechterbovenhoek van het scherm te tonen. Druk nogmaals op deze toets om de tijdsweergave te verwijderen. Druk tijdens het bekijken van teletekst op deze toets om een subpaginanummer te kiezen. Het subpaginanummer wordt onderaan het scherm getoond. Om de subpagina op het scherm te laten staan of om ze te veranderen, drukt u op de RODE/GROENE toetsen, de toetsen ▲ / ▼ of de CIJFER-toetsen. Druk nogmaals om deze functie te verlaten.

De afstandsbediening programmeren (optie)

- De afstandsbediening is universeel en kan derhalve voor diverse apparaten worden gebruikt. De afstandsbediening kan worden geprogrammeerd voor gebruik met apparaten van andere merken. Dit geldt echter niet voor ALLE merken en modellen

Een code programmeren in de afstandsbediening

1. Als u wilt weten of u een component, zoals een videorecorder, met de afstandsbediening kunt bedienen zonder deze eerst te programmeren, zet u de component aan en drukt u op de betreffende **POWER**-knop (bijvoorbeeld VCR voor een videorecorder) op de afstandsbediening terwijl u deze op de component gericht houdt.
2. Druk gelijktijdig op de knoppen **MENU** en **MUTE**. U kunt nu de code in de afstandsbediening programmeren.
3. Voer een code in met de cijfertoetsen op de afstandsbediening. De programmeercodes voor de verschillende apparaattypen kunt u vinden op de volgende pagina's. Ook hier geldt dat als het de juiste code is, het apparaat wordt uitgeschakeld.
4. Druk op de knop **MENU** om de code op te slaan.
5. Test de functies van de afstandsbediening om te zien of de component erop reageert. Als dit niet het geval is, herhaalt u de procedure vanaf stap 2.

Programmeercodes (optie)

Videorecorders

Merk	Codes	Merk	Codes	Merk	Codes	Merk	Codes
AIWA	034	KENWOOD	014 034 039 043	PORTLAND	108	TATUNG	039 043
AKAI	016 043 046 124		047 048	PULSAR	072	TEAC	034 039 043
	125 146	LG (GOLDSTAR)	001 012 013 020	QUARTZ	011 014	TECHNICS	031 033 070
AMPRO	072		101 106 114 123	QUASAR	033 066 075 145	TEKNIKA	019 031 033 034
ANAM	031 033 103	LLOYD	034	RCA	013 020 033 034		101
AUDIO DYNAMICS	012 023 039 043	LXI	003 009 013 014		040 041 062 063	THOMAS	034
BROKSONIC	035 037 129		017 034 101 106		107 109 140 144	TMK	006
CANON	028 031 033	MAGIN	040		145 147	TOSHIBA	008 013 042 047
CAPEHART	108	MAGNAVOX	031 033 034 041	REALISTIC	003 008 010 014		059 082 112 131
CRAIG	003 040 135		067 068		031 033 034 040	TOTEVISION	040 101
CURTIS MATHES	031 033 041	MARANTZ	012 031 033 067		053 054 101	UNITECH	040
DAEWOO	005 007 010 064		069	RICO	058	VECTOR RESEARCH	012
	065 108 110 111	MARTA	101	RUNCO	148	VICTOR	048
	112 116 117 119	MATSUI	027 030	SALORA	014	VIDEO CONCEPTS	012 034 046
DAYTRON	108	MEI	031 033	SAMSUNG	032 040 102 104	VIDEOSONIC	040
DBX	012 023 039 043	MEMOREX	003 010 014 031		105 107 109 112	WARDS	003 013 017 024
DYNATECH	034 053		033 034 053 072		113 115 120 122		031 033 034 040
ELECTROHOME	059		101 102 134 139		125		053 054 131
EMERSON	006 017 025 027	MGA	045 046 059	SANSUI	022 043 048 135	YAMAHA	012 034 039 043
	029 031 034 035	MINOLTA	013 020	SANYO	003 007 010 014	ZENITH	034 048 056
	036 037 046 101	MITSUBISHI	013 020 045 046		102 134		058 072 080 101
	129 131 138 153		049 051 059 061	SCOTT	017 037 112 129		
FISHER	003 008 009 010		151		131		
FUNAI	034	MTC	034 040	SEARS	003 008 009 010		
GE	031 033 063 072	MULTITECH	024 034		013 014 017 020		
	107 109 144 147	NEC	012 023 039 043		031 042 073 081		
GO VIDEO	132 136		048		101		
HARMAN KARDON	012 045	NORDMENDE	043	SHARP	031 054 149		
HITACHI	004 018 026 034	OPTONICA	053 054	SHINTOM	024		
	043 063 137 150	PANASONIC	066 070 074 083	SONY	003 009 031 052		
INSTANTREPLAY	031 033		133 140 145		056 057 058 076		
JCL	031 033	PENTAX	013 020 031 033		077 078 149		
JCPENNY	012 013 015 033		063	SOUNDESIGN	034		
	040 066 101	PHILCO	031 034 067	STS	013		
JENSEN	043	PHILIPS	031 033 034 054	SYLVANIA	031 033 034 059		
JVC	012 031 033 043		067 071 101		067		
	048 050 055 060	PILOT	101	SYMPHONIC	034		
	130 150 152	PIONEER	013 021 048	TANDY	010 034		

CATV

Merk	Codes	Merk	Codes	Merk	Codes	Merk	Codes
ABC	003 004 039 042	GOLDEN CHANNEL	030	PIONEER	065 085 090	SPRUCER	047 078
	046 052 053	HAMLIN	049 050 055		034 051 052 063	STARCOM	002 004 008 009
AJIN	112	HITACHI	052 055		076	STARGATE	008 030
ANTRONIK	014	HOSPITALITY	070 077	POST NEWS WEEK	016	TADIRAN	030
ARCHER	005 007 014 024	JERROLD	002 003 004 008	PRUCER	059	TAEKWANG	110
CABLE STAR	026		009 010 052 069	PTS	011 048 071 072	TAIHAN	105
CENTURION	092		074		073 074	TANDY	017
CENTURY	007	LG (GOLDSTAR)	001 106 101 005	PULSAR	100	TEXSCAN	029
CITIZEN	007	M-NET	037	RCA	047	TOCOM	039 040 056
COLOUR VOICE	065 090	MACOM	033	REGAL	049 050	TOSHIBA	100
COMBANO	080 081	MAGNAVOX	010 012 064 079	REGENCY	057	UNIKA	007 014 024
COMTRONICS	019 030	MEMOREX	100	REMBRANT	025	UNITED CABLE	004 053
DIAMOND	023	MOVIE TIME	028 032	SAMSUNG	102 107 030 068	UNIVERSAL	005 007 014 024
EAGLE	020 030 040	NSC	015 028 038 071	SCIENTIFIC ATLANTA	003 011 041 042		026 027 032 035
EASTERN	057 062 066		073		043 045 046	VIEWSTAR	012 015 018 086
ELECTRICORD	032	OAK	016 031 037 053	SHERITECH	022		087 088 089
GE	072	PANASONIC	044 047	SIGNAL	030	ZENITH	100 114 060 093
GEMINI	008 022 025 054	PARAGON	100	SIGNATURE	052		
GI	052 074	PHILIPS	006 012 013 020	SL MARX	030		

Programmeercodes (optie)

HDSTB

Merk	Codes	Merk	Codes	Merk	Codes	Merk	Codes
ALPHASTAR DSR	123		133 134	PACE SKY SATELLITE	143		088 090 107 130
AMPLICA	050	GENERAL INSTRUMENT	003 004 016 029	PANASONIC	060 142	TOSHIBA	137
BIRDVIEW	051 126 129		031 059 101	PANSAT	121	UNIDEN	002 127
CHANNEL MASTER	013 014 015 018	HITACHI	139 140	PERSONAL CABLE	117		016 025 042 043
	036 055	HOUSTON TRACKER	033 037 039 051	PHILIPS	071		044 045 048 049
CHAPARRAL	008 009 012 077		057 104	PICO	105		078 079 080 086
CITOH	054	HUGHES	068	PRESIDENT	019 102		101 135 136
CURTIS MATHES	050 145	JANIEL	060 147	PRIMESTAR	030 110 111	VIEWSTAR	115
DRAKE	005 006 007 010	JERROLD	061	PROSAT	072	WINEGARD	128 146
	011 052 112 116	KATHREIN	108	RCA	066 106	ZENITH	081 082 083 084
	141	LEGEND	057	REALISTIC	043 074		091 120
DX ANTENNA	024 046 056 076	LG	001	SAMSUNG	123		
ECHOSTAR	038 040 057 058	LUTRON	132	SATELLITE SERVICE CO	028 035 047 057		
	093 094 095 096	LUXOR	062 144		085		
	097 098 099 100	MACOM	010 059 063 064	SCIENTIFIC ATLANTA	032 138		
	122		065	SONY	103		
ELECTRO HOME	089	MEMOREX	057	STARCAST	041		
EUROPLUS	114	NEXTWAVE	028 124 125	SUPER GUIDE	020 124 125		
FUJITSU	017 021 022 027	NORSAT	069 070	TEECOM	023 026 075 087		

Audio

Merk	Codes	Merk	Codes	Merk	Codes	Merk	Codes
AIWA	014 028 070 096	JVC	004 013 141	PHILIPS	026 112 143		147 218
	125 129 139 229	KEC	185 186 187	PIONEER	039 042 043 063	TOSHIBA	137
	230	KENWOOD	038 050 067 089		065 091 093 094	THE	061
AKAI	163		170 171 197 206	QUASAR	113	VICTOR	088 131
ANAM	003 014 017 023		215 222	RCA	080	WARDS	089
	059 106 189 216	KOHEL	030	RCX	092	YAMAHA	054 055 066 092
	217 235 236	NAD	045 046	REALISTIC	103 106		199
BURMECTER	252	LOTTE	014 016 036 098	SAMSUNG	124 145 146 182		
CARVER	086		100 172 173 174		193 194 195 203		
CLARION	199		175 176 177 178		204 244 245 246		
DAEWOO	027 053 060 084		179 180 181 183	SANSUI	011 135 138 144		
	102 148 198 221		201 202 208 213	SANYO	019 083 234		
DENON	015 075 130 143		214 219 223 232	SCOTT	106 186		
FANTASIA	071		238 240	SHARP	031 032 051 052		
FINEARTS	022	LXI	103		072 082 117 119		
FISHER	089 099	MAGNAVOX	111	SHERWOOD	005 006 158		
LG(GOLDSTAR)	001 021 024 029	MARANTZ	002 018 020 025	SONY	044 045 109 114		
	087 107 108 110		034 041 081 090		118 126 248 249		
	190 191 192 210		097 112	TAEKWANG	012 020 073 074		
	211 212 239	MCINTOSH	049		076 077 105 161		
HAITAI	034 035 188 222	MCS	104		162 163 164 165		
HARMAN/KARDON	068	MEMOREX	107		166 167 168 169		
INKEL	037 058 062 069	NAD	046	TEAC	010 085 106 136		
	078 079 095 121	ONKYO	013 040 041 047		185 187 237		
	122 149 150 151		048 056 057 132	TECHNICS	101 113 128 134		
	152 153 154 155		133 140				
	157 158 159 160	OPTIMUS	158				
	189 207 222 224	PANASONIC	007 033 064 113				
	225 226 227 243		142 220 241 251				
	247	PENNEY	104				

DVD

Merk	Codes	Merk	Codes	Merk	Codes	Merk	Codes
APEX DIGITAL	022	MAGNAVOX	013	PHILIPS	013	SONY	007
DENON	020 014	MARANTZ	024	PIONEER	004 026	THOMPSON	005 006
GE	005 006	MITSUBISHI	002	PROCEED	021	TOSHIBA	019 008
HARMAN KARDON	027	NAD	023	PROSCAN	005 006	YAMAHA	009 018
JVC	012	ONKYO	008 017	RCA	005 006	ZENITH	010 016 025
LG	001 010 016 025	PANASONIC	003 009	SAMSUNG	011 015		

Controlelijst voor het oplossen van problemen

Geen beeld en geen geluid

- Controleer of de monitor ingeschakeld is.
- Netsnoer aangesloten op stopcontact?
- Steek het netsnoer van een ander toestel in het stopcontact waarop het netsnoer van de monitor was aangesloten.

Beeld OK en geen geluid

- Druk op de toets **VOLUME** (▶).
- Geluid uitgeschakeld? Druk op de **MUTE**-toets.

De afstandsbediening werkt niet

- Controleer of er zich een voorwerp tussen het plasmadisplay en de afstandsbediening bevindt.
- Controleer of de batterijen volgens de correcte polariteiten geplaatst zijn. (Zie blz. 5~6)
- Plaats nieuwe batterijen. (Zie blz. 5~6)

Het beeld verschijnt langzaam na het inschakelen

- Dit is normaal, aangezien het beeld wordt uitgeschakeld (mute) tijdens het opstarten van de monitor. Neem contact op met uw onderhoudsdienst indien het beeld na vijf minuten nog altijd niet is verschenen.

Geen of slechte kleur of slecht beeld

- Kies **Kleur** in het **BEELD**-menu en druk op de toets ▶. (Zie blz. 18)
- Bewaar een zekere afstand tussen de monitor en de videorecorder.
- Activeer om het even welke functie om de helderheid van het beeld terug te brengen. (Als een stilstaand beeld langer dan 5 minuten op het scherm blijft staan, wordt het scherm donker.)

Horizontale/verticale strepen of trillend beeld

- Controleer of er plaatselijke stringen zijn, zoals een elektrisch toestel of gereedschap.

Eén van de luidsprekers werkt niet

- Regel de **Balans** in het **GELUID**-menu. (Zie blz. 18)

De monitor brengt een vreemd geluid voort

- Een verandering in de omgevingsvochtigheid of -temperatuur kan tot een ongewoon geluid tijdens het in- of uitschakelen van de monitor leiden. Dit duidt niet op een storing van de monitor.

Technische gegevens

MODEL	42PX3RVA 42PX3RVA-ZC	42PX2RVA 42PX2RVA-ZC
Breedte (inches / mm)	47.64 / 1210	47.7 / 1210
Hoogte (inches / mm)	27.60 / 701	27.4 / 696
Diepte (inches / mm)	11.61 / 295	10.7 / 270
Gewicht (pounds / kg)	66.14 / 30	77.2 / 35
Spanningsvereiste	AC100-240Vwisselstroom, 50/60Hz	
Bedrijfstemperatuurbereik	32 ~ 104°F (0 ~ 40°C)	
Bedrijfsvochtigheidsbereik	Minder dan 80%	

- De bovenstaande technische gegevens kunnen om redenen van kwaliteitsverbetering zonder voorafgaande kennisgeving worden gewijzigd.

