



PLAZMOVÁ TV UŽIVATELSKÁ PŘÍRUČKA

Dříve, než začnete používat televizor, pečlivě si prostudujte tuto uživatelskou příručku.

Uschovejte si ji pro pozdější použití.

Číslo modelu a sériové číslo zařízení.

V případě, že budete potřebovat opravu, předejte informace uvedené na štítku, který se nachází na zadní části svému prodejci.

Číselné označení:

Sériové číslo:

Bezpečnostní pokyny

VÝSTRAHA

Monitor neumistujte na přímém sluneční záření nebo do blízkosti zdrojů tepla jako jsou kamna, ohniště krbu, atd.

- V jiném případě by mohlo dojít k požáru.

Monitor nepoužívejte na místech se zvýšenou vlhkostí, jako je koupelna nebo jiná místa, kde by mohlo dojít k namočení zařízení.

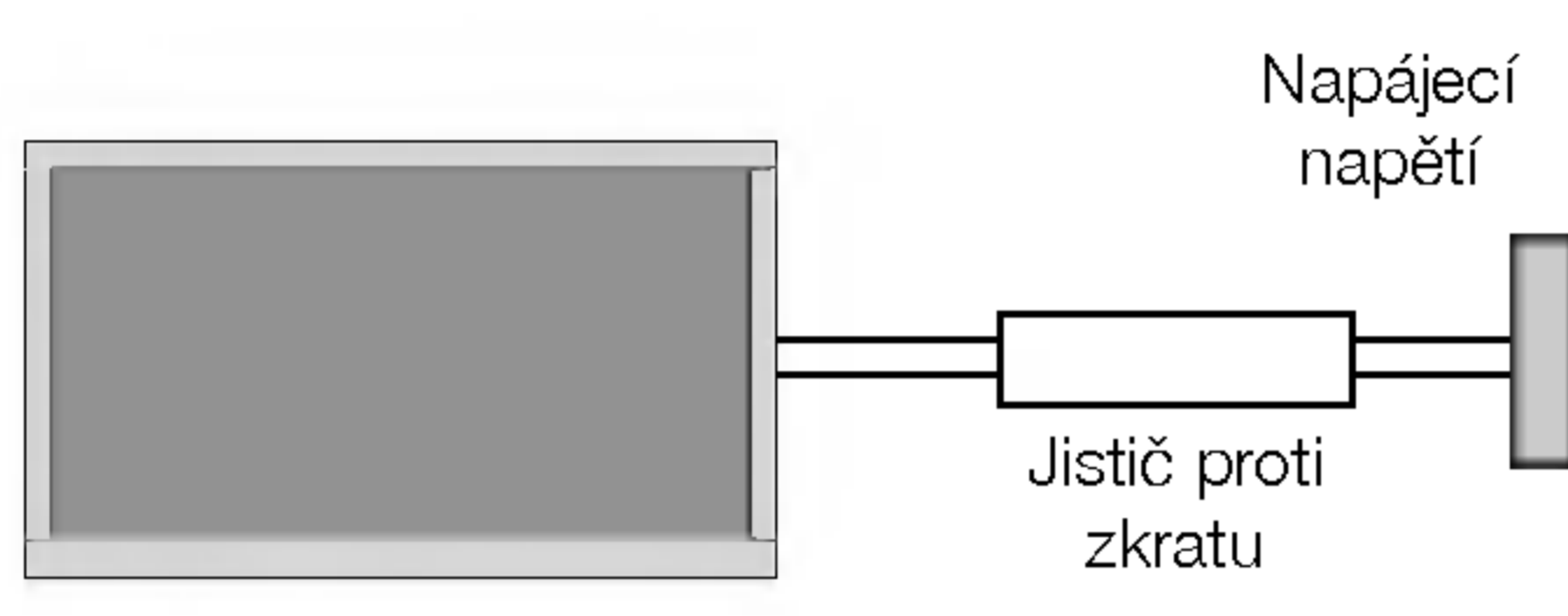
- Mohlo by dojít k požáru nebo úrazu elektrickým proudem.

Při přechodu kabelu antény z venku do budovy jej ohněte, aby jste zabránili vniknutí vody do zařízení

- Mohlo by dojít k vnitřnímu poškození monitoru vodou a úrazu elektrickým proudem.

Měl by být připojen také zemnicí kabel

- V případě že není připojen zemnicí kabel, vystavujete se nebezpečí úrazu elektrickým proudem způsobeným zbytkovým proudem.
- Jestliže nelze použít metodu uzemnění, měli byste si nechat nainstalovat kvalifikovaným pracovníkem speciální proudový jistič.



- Pro uzemnění nepoužívejte telefonní kabely, hromosvody nebo plynové vedení.

Zařízení nesmí být vystaveno kapající a tekoucí kapalině a nesmí se na něj pokládat žádné nádoby obsahující kapalinu, jako jsou například vázy.

- Mohlo by dojít k požáru nebo úrazu elektrickým proudem.

Do ventilačních otvorů nevkládejte žádné předměty.

- Mohlo by dojít k požáru nebo úrazu elektrickým proudem.

Na monitor nepokládejte těžké předměty.

- Mohlo by dojít k vážnému zranění dětí nebo dospělých.

Pro čištění monitoru nepoužívejte vodu.

- Mohlo by dojít k poškození monitoru nebo úrazu elektrickým proudem.

V případě, že z monitoru vychází kouř nebo je cítit podivný zápach, vypněte jej, odpojte od elektrické sítě a kontaktujte svého prodejce nebo opravnu.

- Mohlo by dojít k požáru nebo úrazu elektrickým proudem.

V žádném případě se nepokoušejte opravit monitor vlastními silami.

Kontaktujte svého prodejce nebo opravnu.

- Mohlo by dojít k poškození monitoru nebo úrazu elektrickým proudem.

Během bouřky odpojte monitor od sítové zásuvky a nedotýkejte se kabelu antény.

- Mohlo by dojít k poškození monitoru nebo úrazu elektrickým proudem.

VÝSTRAHA

ABYSTE SNÍŽILI NEBEZPEČÍ POŽÁRU NEBO ÚRAZU ELEKTRICKÝM PROUDEM NEVYSTAVUJTE TOTO ZAŘÍZENÍ DEŠTI NEBO VLHKOSTI.

* Bezpečnostní pokyny obsahují dva druhy informací, které jsou vysvětleny níže.

⚠ VÝSTRAHA Porušením těchto pokynů může vést k vážnému zranění nebo smrti.

⚠ POZNÁMKY Porušením těchto pokynů může vést k lehkému zranění nebo poškození přístroje.

⚠ Dávejte pozor na nebezpečí, které může vzniknout za určitých podmínek.

⚠ POZNÁMKY

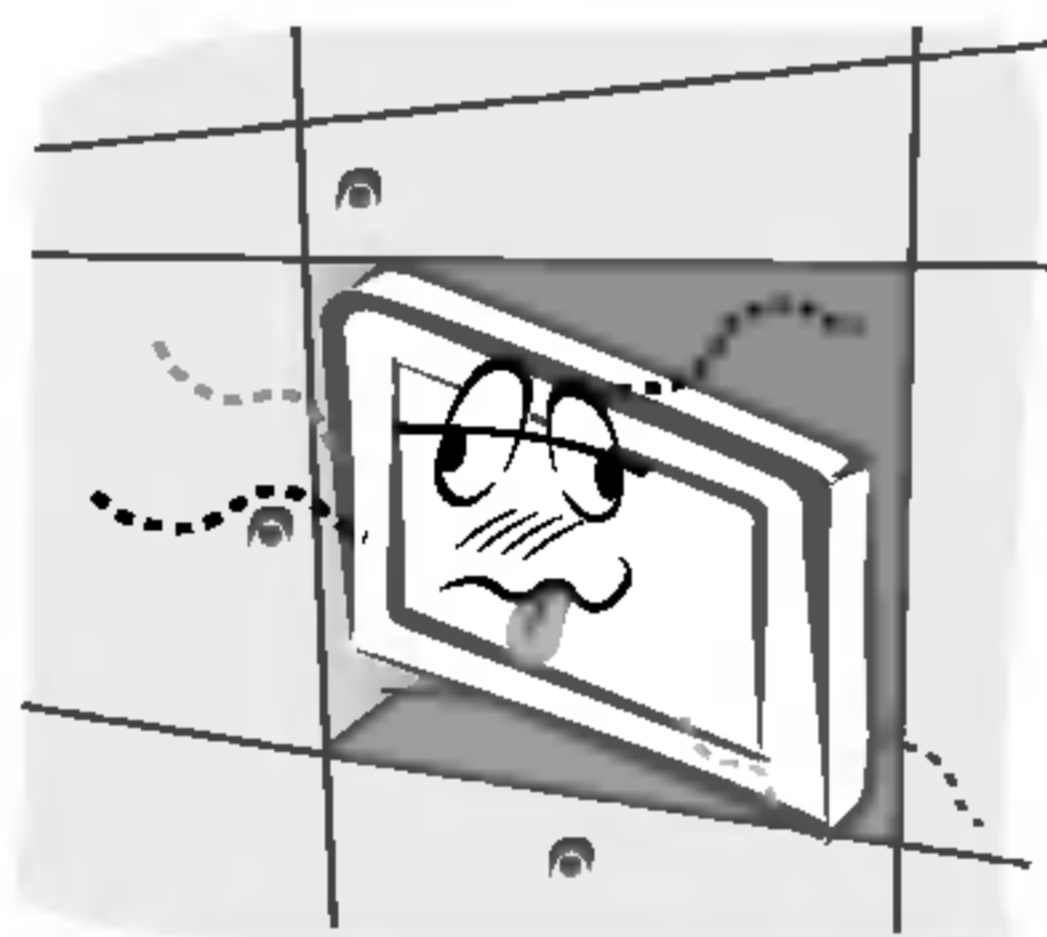
Sítové zástrčky se nikdy nedotýkejte vlhkými rukama.

- V jiném případě by mohlo dojít k úrazu elektrickým proudem.

Před přemístěním odpojte zařízení od elektrické sítě a také odpojte veškerá připojení.

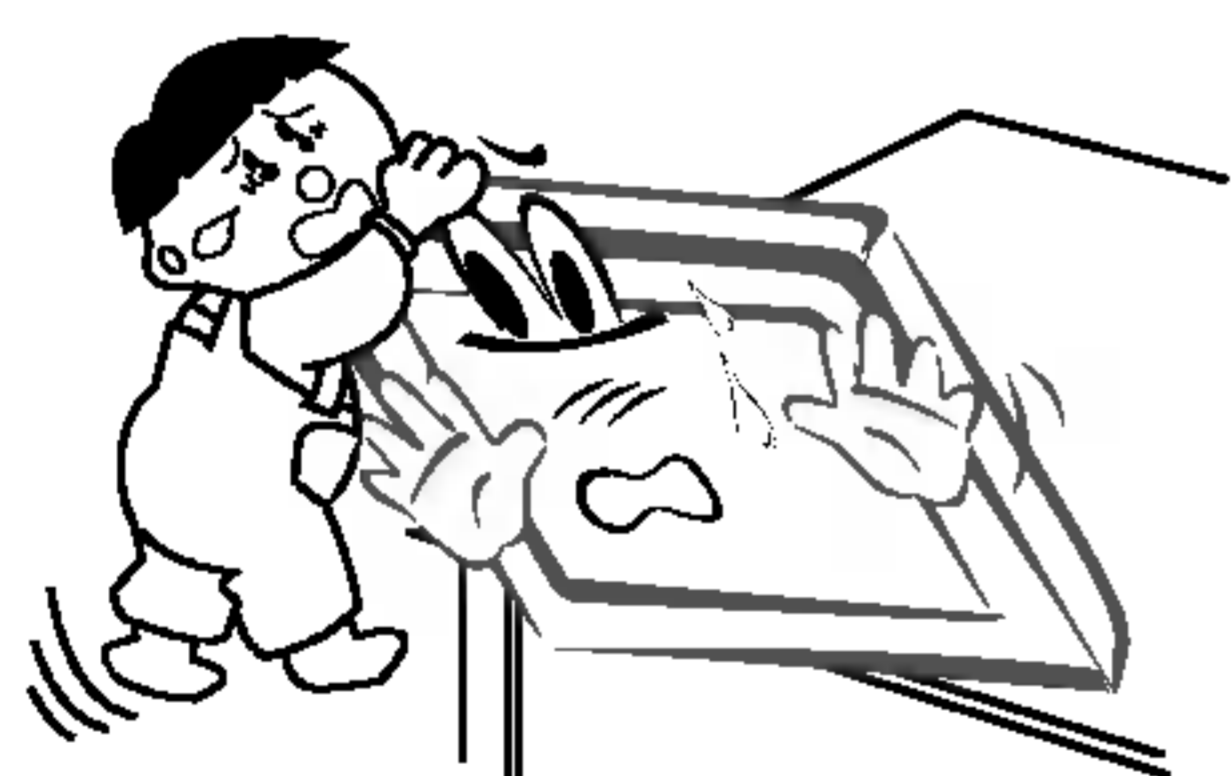
Monitor neumísťujte do skříněk nebo uzavřených poliček.

- Musí být zajištěna dostatečná ventilace.



V případě, že je monitor instalován na stolku, dbejte na to, aby nebyl umístěn na hraně podstavce.

- Mohlo by dojít k pádu zařízení a následnému vážnému poranění dětí nebo dospělých a vážnému poškození monitoru.



Venkovní anténu neumísťujte pod venkovním vedením vysokého napětí nebo jiných elektrických vedení.

- V jiném případě by mohlo dojít k úrazu elektrickým proudem.

Pro instalaci antény byste si měli zvolit takové místo, které je dostatečně vzdálené od vedení vysokého napětí, aby nemohlo dojít během instalace nebo pádu antény ke kontaktu s tímto napětím.

- V jiném případě by mohlo dojít k úrazu elektrickým proudem.

Při odpojování šňůry netahejte za samotnou šňůru, ale vždy uchopte zástrčku.

- V jiném případě by mohlo dojít k požáru.

Zajistěte, aby síťový kabel nebyl položen v blízkosti horkých objektů, jako jsou topná tělesa.

- Mohlo by dojít k požáru nebo úrazu elektrickým proudem.

Jestliže je poškozena síťová zástrčka nebo síťový kabel nebo je síťová zásuvka volná, nepřipojujte zařízení k elektrické síti.

- Mohlo by dojít k požáru nebo úrazu elektrickým proudem.

Baterie likvidujte tak, aby nemohlo dojít k jejich polknutí malými dětmi.

- V případě polknutí baterií okamžitě vyhledejte lékařskou pomoc.

Během přemísťování monitoru doplněného o reproduktorové soustavy, nedržte zařízení za reproduktory.

- Mohlo by dojít k pádu zařízení a následnému vážnému poranění dětí nebo dospělých a vážnému poškození monitoru.

Před zahájením čištění odpojte zařízení od elektrické sítě. Pro čištění nepoužívejte kapalné čisticí prostředky nebo čisticí prostředky v rozprašovačích.

- Mohlo by dojít k poškození monitoru nebo úrazu elektrickým proudem.

Pro čištění vnitřních částí monitoru kontaktujte jednou ročně opravnu.

- Nahromaděný prach může způsobit mechanickou závadu.

Vzdálenost od monitoru by měla být v rozsahu pěti až sedminásobku úhlopříčky obrazovky.

- V jiném případě bude docházet k nadměrnému zatěžování zraku.

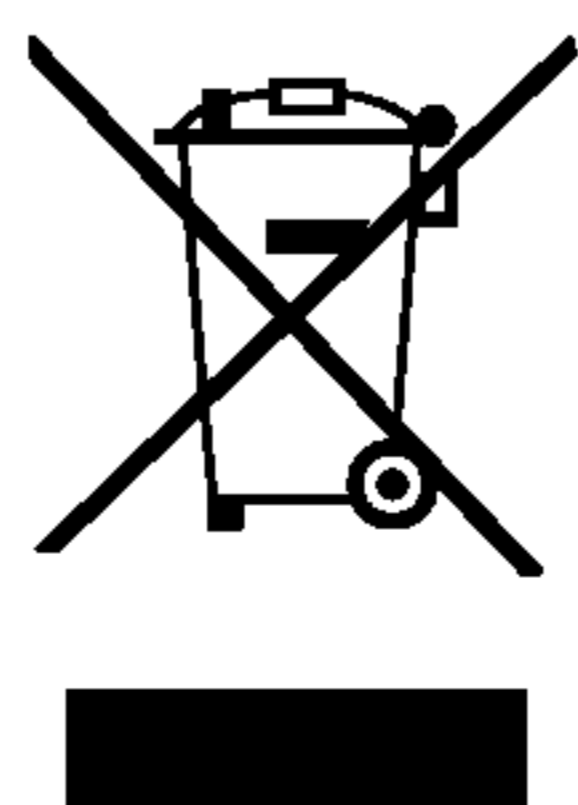
Jestliže nebudete monitor používat delší dobu, odpojte jej od elektrické sítě.

- Nashromážděný prach může způsobit požár nebo úraz elektrickým proudem případně elektrický rozptyl.

OBSAH

Bezpečnostní upozornění	
Bezpečnostní pokyny	2~3
Úvod	
Funkce dálkového ovladače	5~6
Umístění a funkce ovládacích prvků	7~8
Instalace	
Nastavení sledování na externím zařízení	9
Režimy zobrazení monitoru	10
HDMI	11
Příslušenství	12
Instalace monitoru	13
Ovládání	
Zapnutí monitoru	14
Nastavení jazyka pro nabídky na obrazovce (doplněk)	14
Nabídky na obrazovce	15
Položky nabídky pro nastavení předvoleb	
Automatické ladění předvoleb	16
Ruční ladění předvoleb	16
Jemně ladění	16
Přiřazení názvu stanice	17
Booster (=Posilovač) (volitelně)	17
Úprava předvoleb	17
Nejoblíbenější program	17
Vyvolání tabulky předvoleb	17
Položky nabídky "Picture" (Obraz)	
PSM (paměť nastavení obrazu)	18
Nastavení automatického přizpůsobení barev	18
Ruční nastavené barevné teploty zobrazení	18
XD	18
sRGB	18
ACM (Aktivní řízení barev (ACM))	18
Ruční nastavení obrazu	18
Položky nabídky pro nastavení zvuku	
SSM (paměť nastavení zvuku)	18
BBE	18
AVL (automatické nastavení hlasitosti)	18
Nastavení zvuku	18
TV Reproduktor	19
Příjem v normě Stereofonní/Duální	19
Příjem v normě NICAM (volitelně)	19
Položky nabídky "Time" (Čas)	
Nastavení hodin	19
Nastavení časovače zapnutí/vypnutí	19
Automatické vypnutí	19
Časovač automatického vypnutí	19
Položky nabídky "Special" (Speciální)	
Dětská pojistka	20
Metoda ISM	20
Snížená spotřeba	20
XD Demo	20
Položky nabídky "Screen" (Obrazovka)	
Automatické nastavení	20
Ruční konfigurace	20
Volba širokoúhlého režimu VGA/XGA	20
Nastavení obrazového formátu	21
Velikost pomocného obrazu	21
Pozice obrazu	21
Cinema (Kino)	21
NR (Redukce úrovně šumu)	21
Inicializace	21
Teletext (volitelně)	
Nastavení jazyka teletextu	21
Zapnutí/vypnutí	21
SIMPLE text (volitelně)	22
TOP text (volitelně)	22
FASTEXT	22
Speciální funkce teletextu	22
Různé	
Programování dálkového ovladače (volitelně)	23
Programování kódu pro režim dálkového ovládání (volitelně)	24~25
Řešení problémů	26
Technické údaje	27

Po přečtení této uživatelské příručky si ji uschovejte pro pozdější použití.

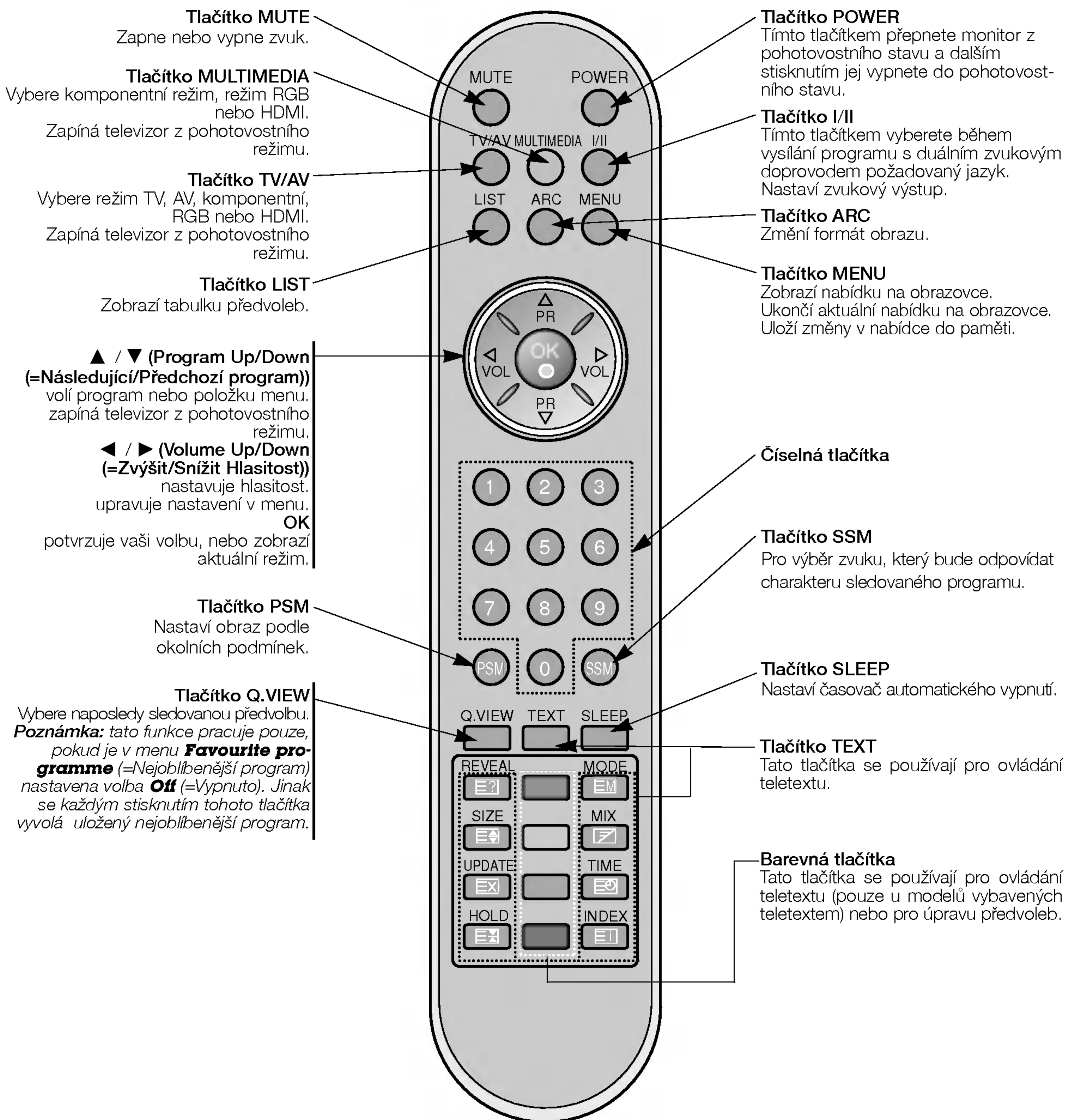


Likvidace starých spotřebičů

1. Pokud je u výrobku uveden symbol pojízdného kontejneru v přeškrtnutém poli, znamená to, že na výrobek se vztahuje směrnice Evropské unie číslo 2002/96/EC.
2. Všechny elektrické a elektronické výrobky by měly být likvidovány odděleně od běžného komunálního odpadu prostřednictvím sběrných zařízení zřízených za tímto účelem vládou nebo místní samosprávou.
3. Správný způsob likvidace starého elektrického spotřebiče pomáhá zamezit možným negativním dopadům na životní prostředí a zdraví.
4. Blíže informace o likvidaci starého spotřebiče získáte u místní samosprávy, ve sběrném zařízení nebo v obchodě, ve kterém jste výrobek zakoupili.

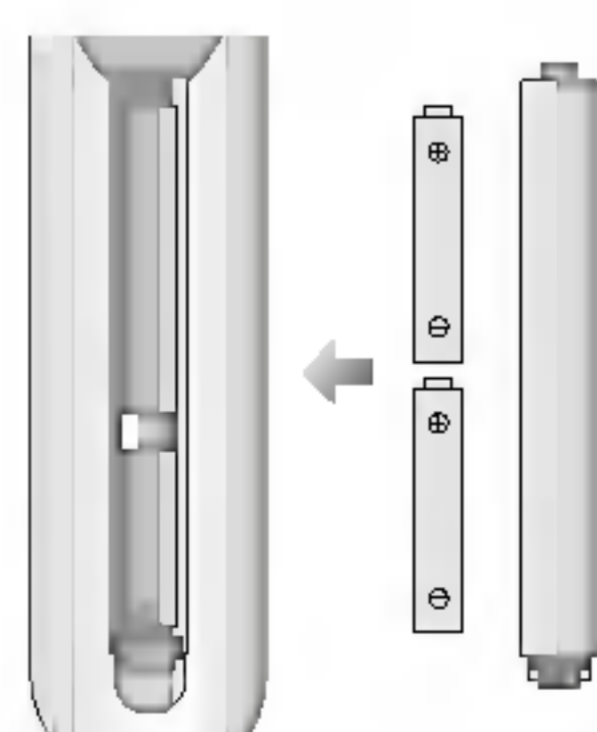
Funkce dálkového ovladače

- Při používání dálkového ovladače zamiřte na okénko příjmu paprsků z dálkového ovladače na předním panelu obrazovky.
- Vzhledem k jasnosti této obrazovky může docházet za určitých okolností k selhání k funkcím dálkového ovladače.



CZECH

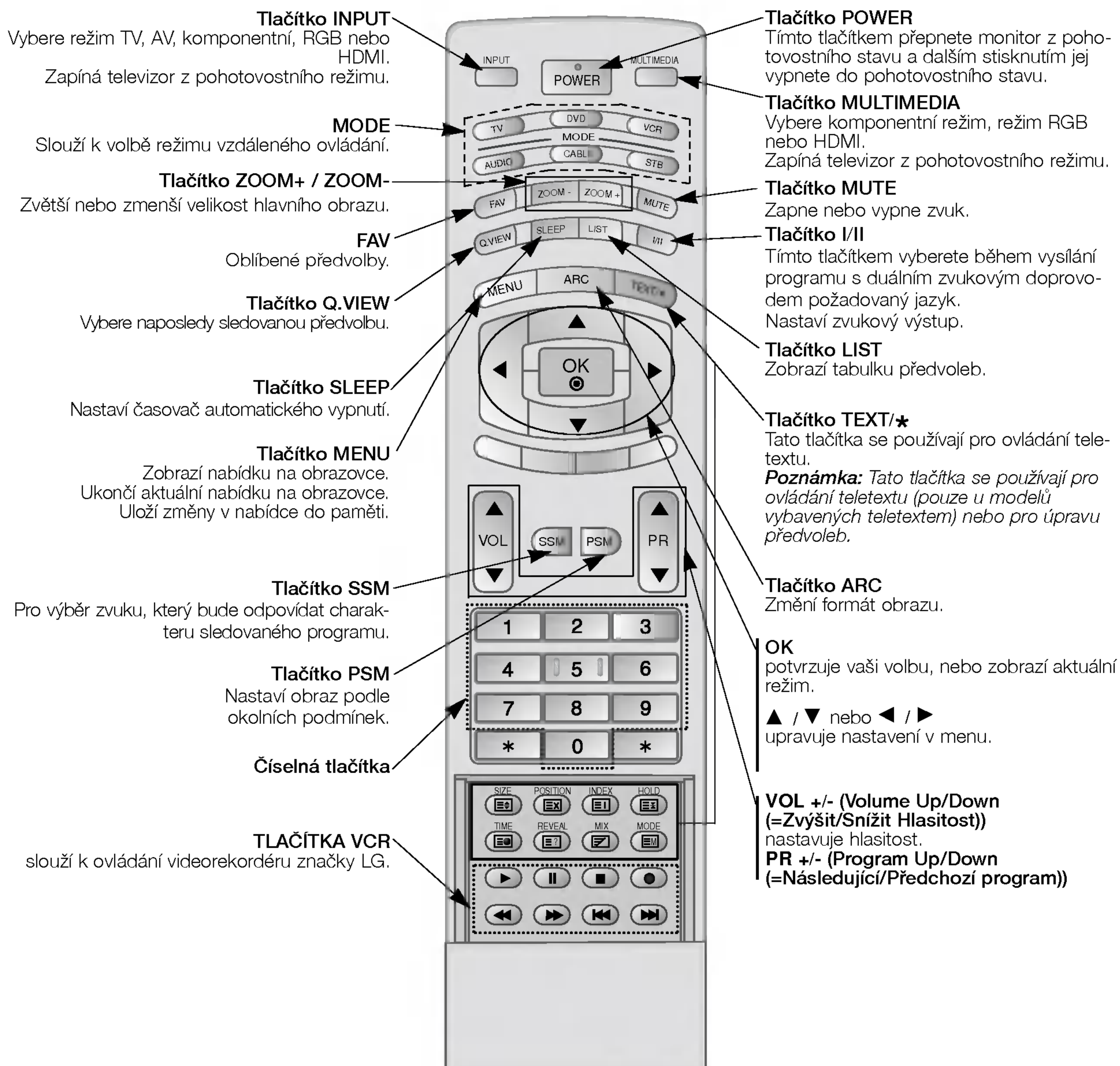
Instalace baterií



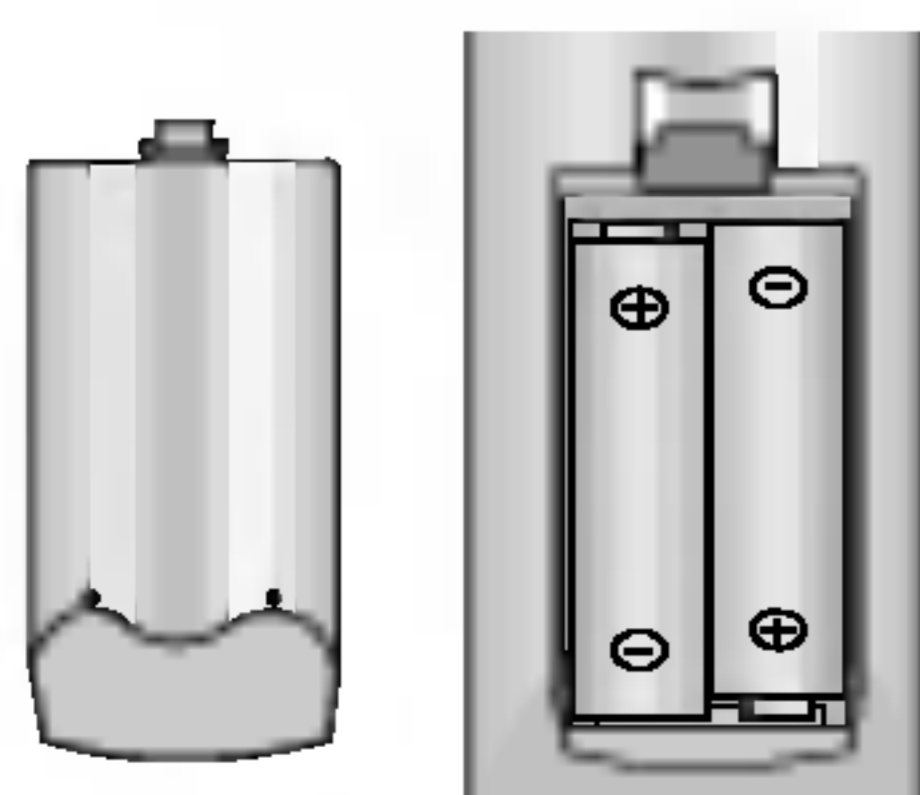
- Otevřete prostor baterií, který se nachází v zadní části dálkového ovladače a do prostoru baterií vložte se správnou polaritou.
- Použijte dvě baterie 1,5 V typu AAA. Nepoužívejte současně použité baterie s novými.

Funkce dálkového ovladače

- Při používání dálkového ovladače zamířte na okénko příjmu paprsků z dálkového ovladače na předním panelu obrazovky.
- Vzhledem k jasnosti této obrazovky může docházet za určitých okolností k selhání k funkci dálkového ovladače.



Instalace baterií

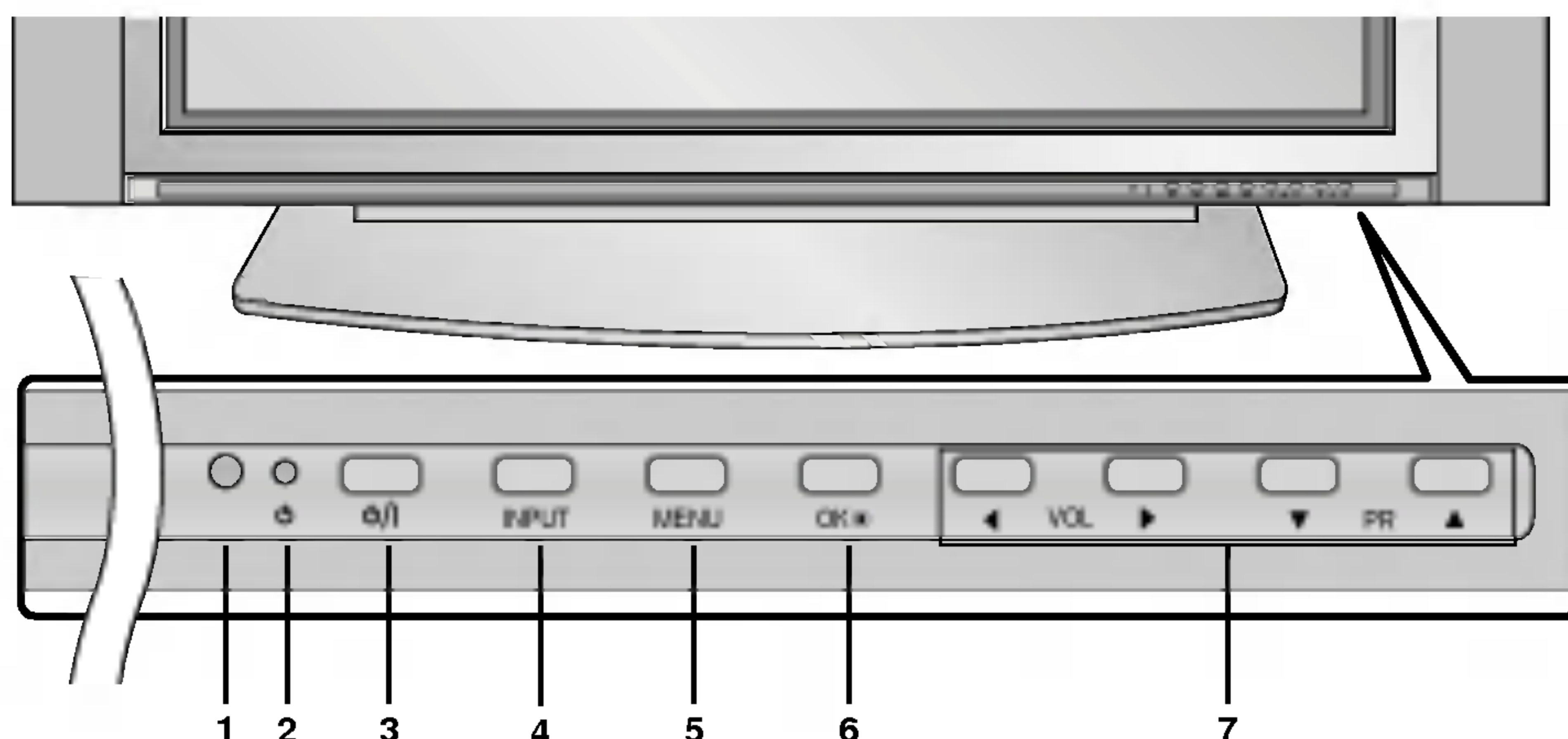


- Otevřete prostor baterií, který se nachází v zadní části dálkového ovladače a do prostoru baterií vložte se správnou polaritou.
- Použijte dvě baterie 1,5 V typu AA. Nepoužívejte současně použité baterie s novými.

Umístění a funkce ovládacích prvků

< Ovládací prvky předního panelu >

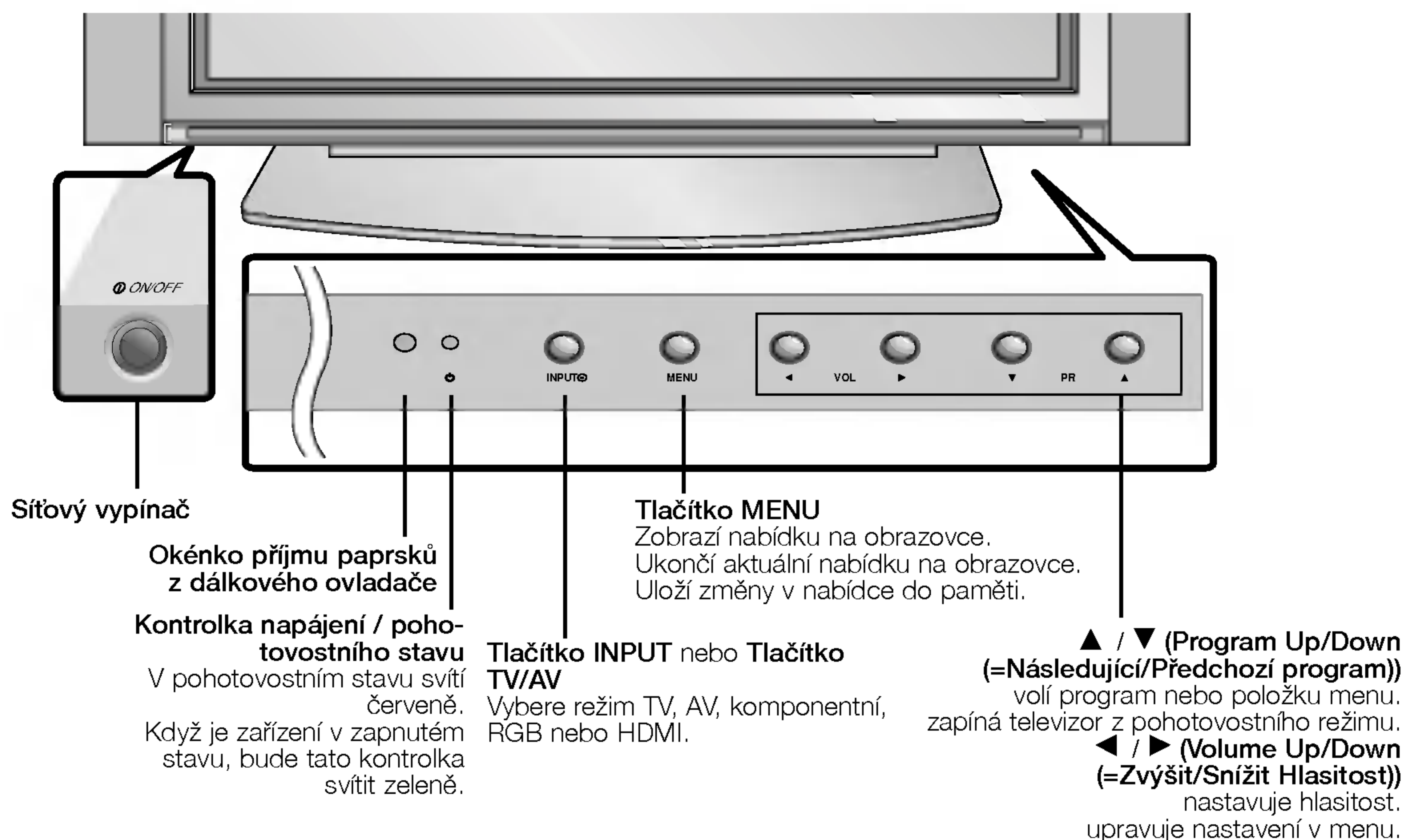
Monitory řady 42PX3RV



1. **Okénko příjmu paprsků z dálkového ovladače**
2. **Kontrolka napájení / pohotovostního stavu**
V pohotovostním stavu svítí červeně.
Když je zařízení v zapnutém stavu, bude tato kontrolka svítit zeleně.
3. **Tlačítko POWER**
Tímto tlačítkem přepnete monitor z pohotovostního stavu a dalším stisknutím jej vypnete do pohotovostního stavu.
4. **Tlačítko INPUT nebo Tlačítko TV/AV**
Vybere režim TV, AV, komponentní, RGB nebo HDMI.
Zapíná televizor z pohotovostního režimu.
5. **Tlačítko MENU**
Zobrazí nabídku na obrazovce.
Ukončí aktuální nabídku na obrazovce.
Uloží změny v nabídce do paměti.
6. **Tlačítko OK**
potvrzuje vaši volbu, nebo zobrazí aktuální režim.
7. **▲ / ▼ (Program Up/Down (=Následující/Předchozí program))**
volí program nebo položku menu.
zapíná televizor z pohotovostního režimu.
◀ / ▶ (Volume Up/Down (=Zvýšit/Snížit Hlasitost))
nastavuje hlasitost.
upravuje nastavení v menu.

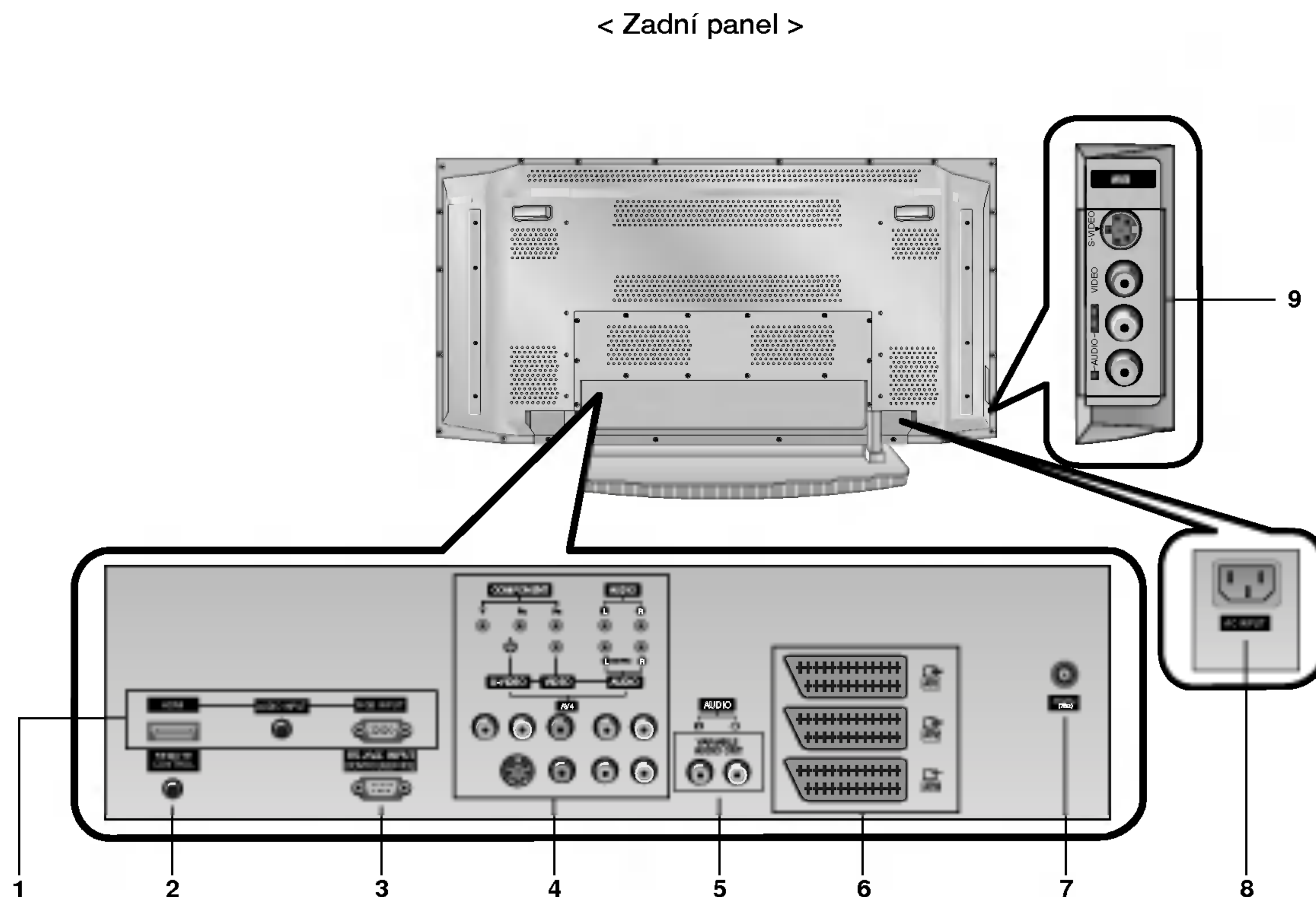
CZECH

Monitory řady 42PX2RV



Umístění a funkce ovládacích prvků

- Níže je uveden zjednodušený obrázek monitoru.
- Vaše zařízení se můžete lišit od níže uvedeného zobrazení.



1. Vstup HDMI(DVI VIDEO) /AUDIO vstup/RGB vstup

Tento konektor propojte s výstupním konektorem pro připojení monitoru na osobním počítači.

Poznámka: Pokud chcete používat zvuk RGB/DVI, doporučujeme používat kabel se stínícím jádrem, nebo kabel s vnějším feritovým jádrem typu EMI Filter.

2. DÁLKOVÉ OVLÁDÁNÍ

3. Sériové rozhraní RS-232C (ovládací/servisní)

Připojte k sériovému rozhraní osobního počítače.

4. Komponentní vstup

Video signál z DVD přehrávače připojte ke konektorům Y, P_B, P_R COMPONENT INPUT (komponentního vstupu) a audio signál z DVD přehrávače připojte ke konektorům AUDIO INPUT.

KONEKTORY AUDIO/VIDEO IN (=VSTUPNÍ) (AV4)

Propojte konektory audio/video out (=výstupní) externího zařízení s těmito konektory.

KONEKTORY S-VIDEO/AUDIO IN (VSTUPNÍ) (S-VIDEO)

Propojte konektor S-VIDEO out (=výstupní) videorekordéru s konektorem S-VIDEO.

Propojte konektory audio out (=výstupní) videorekordéru s konektory audio stejně jako u AV4.

5. VARIABILNÍ KONEKTORY VÝSTUPU AUDIO

6. Konektorové zásuvky SCART

Propojte konektor Euro scart videorekordéru s konektorem Euro scart na televizoru.

Poznámka:

a. Jestliže chcete používat Euro scart kabel, musíte používat stíněný Euro scart kabel.

b. Pokud je přes konektor Euro scart 2 (AV 2) přijímán signál S-VIDEO(Y/C), je nutno přejít do režimu S-Video2.

7. ZDÍŘKA ANTÉNY

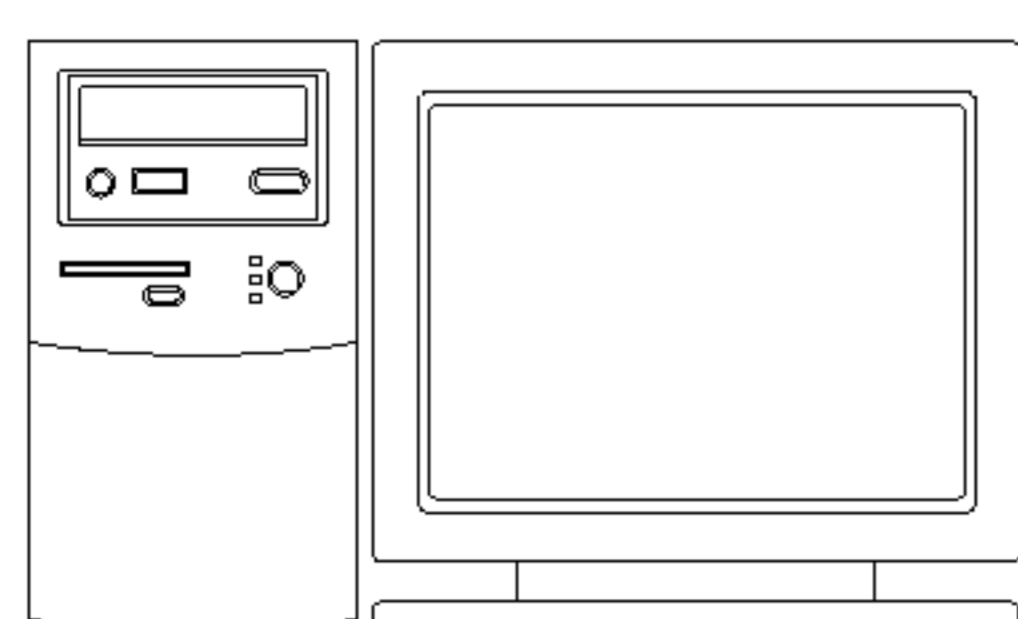
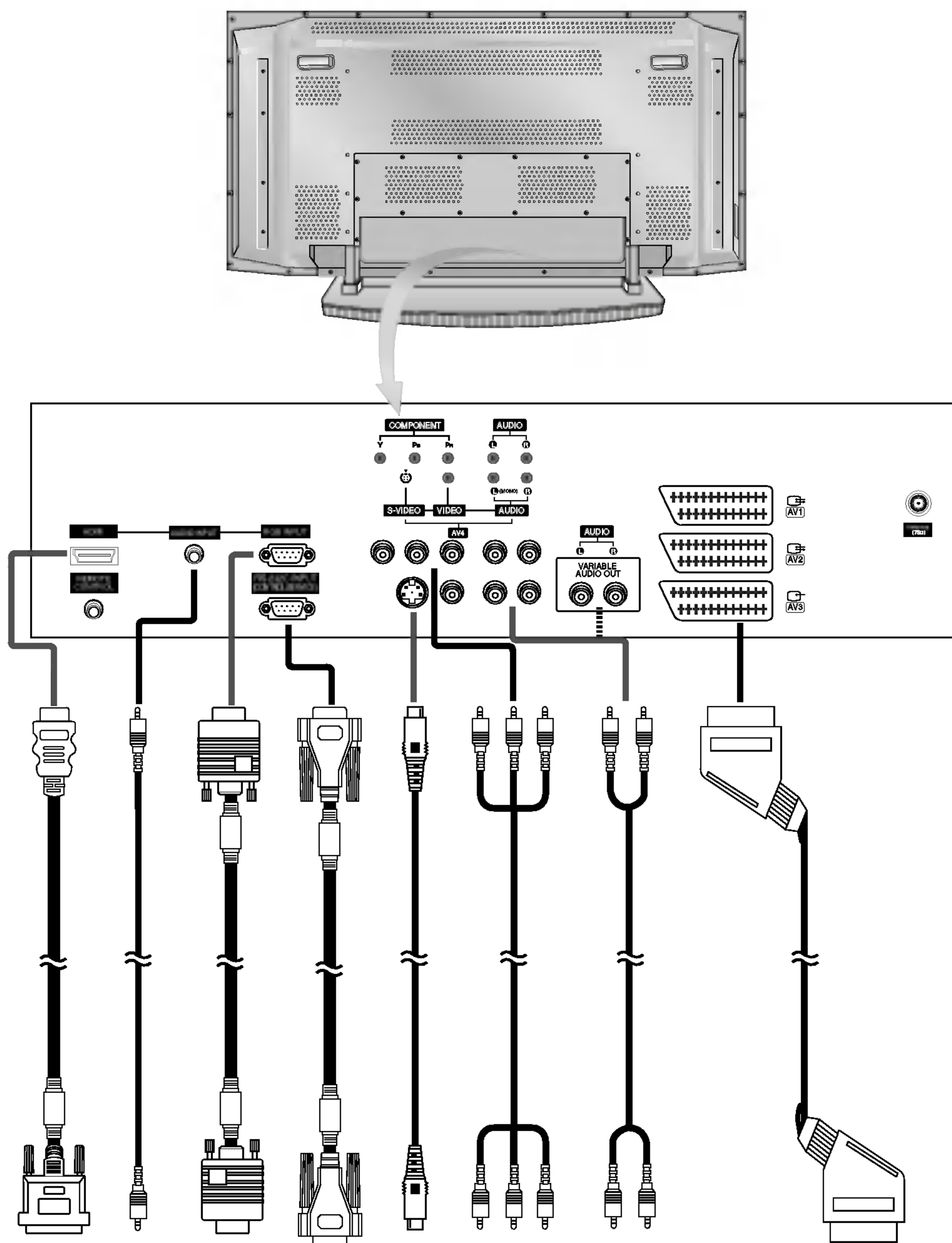
8. Konektor pro připojení napájecího kabelu

Tento monitor používá pro napájení střídavý elektrický proud. Napájecí napětí je uvedeno na stránce s technickými údaji. V žádném případě nepoužívejte pro napájení monitoru stejnosměrné napětí.

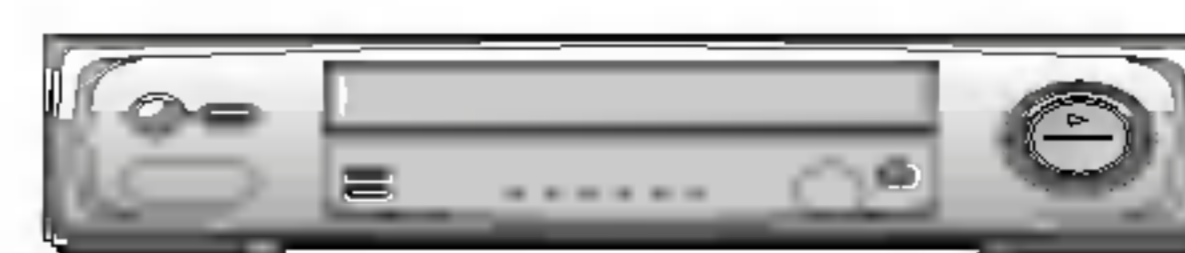
9. VSTUPNÍ KONEKTORY AUDIO/VIDEO (AV5) VSTUPNÍ KONEKTORY S-VIDEO/AUDIO

Nastavení sledování na externím zařízení

< Zadní panel >



Připojení k osobnímu počítači



Připojení k AV zařízení

CZECH

Režimy zobrazení monitoru

Režim RGB/HDMI

Rozlišení	Horizontální frekvence (kHz)	Vertikální frekvence (Hz)
640x350	31.468	70.09
	37.861	85.08
720x400	31.469	70.08
	37.927	85.03
640x480	31.469	59.94
	35.000	66.66
	37.861	72.80
	37.500	75.00
848x480	43.269	85.00
	31.500	60.00
	37.799	70.00
852x480	39.375	75.00
	31.500	60.00
	37.799	70.00
800x600	39.375	75.00
	35.156	56.25
	37.879	60.31
	48.077	72.18
832x624	46.875	75.00
	53.674	85.06
	49.725	74.55
1024x768	48.363	60.00
	56.476	70.06
	60.023	75.02
1152x864	68.677	85.00
	54.348	60.05
	63.995	70.01
1152x870	67.500	75.00
	68.681	75.06
1280x960	60.023	60.02
1280x1024	63.981	60.02

Monitory řady 42PX3RV

Monitory řady 42PX2RV

• Component/HDMI Input signal

Mode \ Terminal	Component	RGB (DTV)	HDMI (DTV)
480i	o	x	x
576i	o	x	x
480p	o	o	o
576p	o	o	o
720p	o	o	o
1080i	o	o	o



- HDMI™, logo HDMI a High-Definition Multimedia Interface jsou ochranné značky nebo registrované značky HDMI s licencií.”
- Tento TV SET umí přijímat High-Definition Multimedia Interface(HDMI) nebo vstup Digital Visual Interface(DVI).
- Tento TV SET podporuje HDCP(High-bandwidth Digital Contents Protection) protokol pro režimy TV SETu (480p, 720p, 1080i).
- Pokud připojíte zdrojové zařízení HDMI/DVI (DVD přehrávač nebo digitální nástavnou sadu, popřípadě PC) s funkcí automatického nastavení HDMI/DVI s podporou Plug & Play, zdrojové zařízení HDMI/DVI bude nastaveno na příslušné rozlišení (640 x 480p).
Po načtení zdrojového zařízení HDMI/DVI pomocí protokolu Display Data Channel(DDC), bude použit EDID uložený v TV SETu. Jestliže zdrojové zařízení HDMI/DVI nepodporuje Auto HDMI/DVI, rozlišení bude třeba zadat manuálně.
- Pro dosažení nejlepší kvality obrazu nastavte výstupní rozlišení přehrávače DVD nebo digitální nástavné sady na hodnotu (640 x 480p).
- Pro dosažení nejlepší kvality obrazu nastavte grafickou kartu PC na (640 x 480).
- Pokud zdrojové zařízení obsahuje výstupní konektor DVI, audiosignál musíte připojit odděleným kabelem.(Viz kapitola <Způsob připojení>)

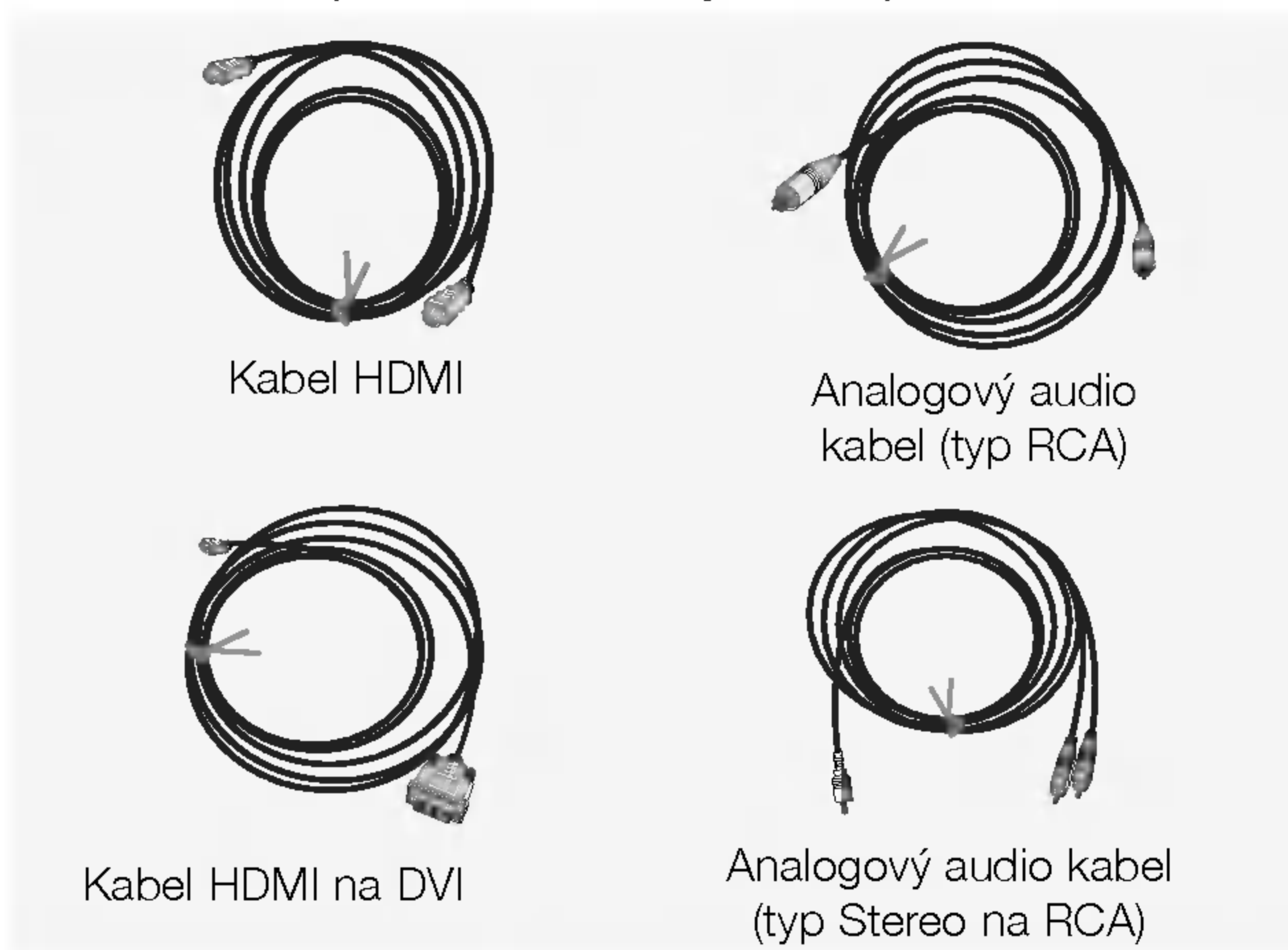
Způsob připojení

1. Pokud zdrojové zařízení (DVD přehrávač nebo nástavná sada) podporuje HDMI.
 - Pokud zdrojové zařízení obsahuje výstupní konektor HDMI, připojte zdrojové zařízení k DTV pomocí kabelu HDMI.(není dodáván s výrobkem).
 - Jestliže zdrojové zařízení podporuje Auto HDMI, automaticky bude výstupní rozlišení upraveno zdrojovým zařízením na hodnotu (640 x 480p). Pokud se tak nestane, upravte rozlišení manuálně podle pokynů uvedených v příručce zdrojového zařízení.
 - Pro dosažení nejlepší kvality obrazu nastavte výstupní rozlišení přehrávače DVD nebo digitální nástavné sady na hodnotu (640 x 480p).
 - Jelikož HDMI generuje Digitální videosignál a audiosignál v jednom kabelu, nebude třeba při použití kabelu HDMI použít zvláštní audio kabel.
2. Pokud zdrojové zařízení (DVD přehrávač nebo nástavná sada) podporuje DVI.
 - Pokud zdrojové zařízení obsahuje výstupní konektor DVI, připojte zdrojové zařízení k DTV pomocí kabelu HDMI na DVI.(není dodáván s výrobkem).
 - Jestliže zdrojové zařízení podporuje Auto DVI, automaticky bude výstupní rozlišení upraveno zdrojovým zařízením na hodnotu (640 x 480p). Pokud se tak nestane, upravte rozlišení manuálně podle pokynů uvedených v příručce zdrojového zařízení.
 - Pro dosažení nejlepší kvality obrazu nastavte výstupní rozlišení přehrávače DVD nebo digitální nástavné sady na hodnotu (640 x 480p).
 - V tomto případě bude audiosignál veden dalším kabelem. Pokud zdrojové zařízení obsahuje analogový výstupní konektor zvuku, propojte audio vstup RGB/DVI z DTV audiokabelem (není dodáván s výrobkem). A poté můžete poslouchat běžné audio.
3. Pokud PC podporuje DVI.
 - Pokud PC obsahuje výstupní konektor DVI, připojte zdrojové zařízení k DTV pomocí kabelu HDMI na není dodáván s výrobkem).
 - Pro dosažení nejlepší kvality obrazu nastavte grafickou kartu PC na (640 x 480).
 - K propojení videosignálu použijte HDMI/DVI(VIDEO) od DTV, v závislosti na konektoru PC.
 - Pokud grafická karta na PC nemá výstup současně analogové RGB a DVI, připojte pro zobrazení PC na DTV pouze jeden ze vstupů RGB nebo HDMI/DVI.
 - Pokud grafická karta na PC má současně výstup analogového RGB a DVI, připojte pro zobrazení PC na DTV buď vstup RGB nebo HDMI/DVI;(jiné režimy jsou nastaveny automaticky DTV pomocí Plug and Play.)

- Poté proveďte příslušné propojení zvuku. Pokud používáte zvukovou kartu PC, upravte na PC zvuk podle potřeby.
- V tomto případě bude audiosignál veden dalším kabelem. Pokud PC (či zvuková karta PC) obsahuje analogový výstupní konektor zvuku, připojte ke zvukovému vstupu RGB/DVI u DTV analogový audio kabel (není dodáván s výrobkem). A poté můžete poslouchat běžné audio.

Reference

Vzorek kabelu (není dodáván s výrobkem)



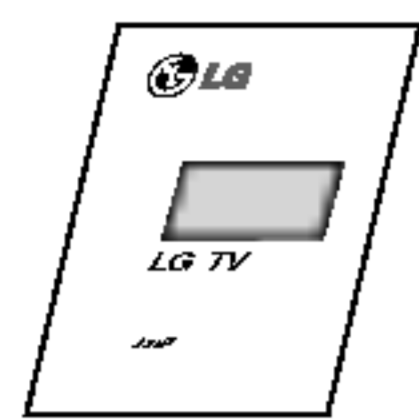
Způsob použití

1. Propojte zdrojové zařízení HDMI/DVI (přehrávač DVD nebo nástavná sada nebo PC) a TV SET.
2. Stisknutím tlačítka POWER na TV SETu zapněte displej a dálkovým ovladačem zapněte zdrojové zařízení HDMI/DVI.
3. V položce Main Input nabídky PIP/DW zvolte vstupní zařízení HDMI/DVI.
4. Zkontrolujte obraz na vašem TV SETu. Může se vyskytnout šum způsobený zvoleným rozlišením, vertikálním vzorováním, kontrastem či jasnem zdrojového zařízení HDMI/DVI. Pokud se objeví šum, nastavte na zdrojovém zařízení HDMI/DVI jiné rozlišení, změňte obnovovací frekvenci nebo upravte v menu jas a kontrast tak, aby byl obraz čistý. Pokud nelze změnit obnovovací frekvenci grafické karty PC, vyměňte grafickou kartu PC nebo se spojte s výrobcem grafické karty.

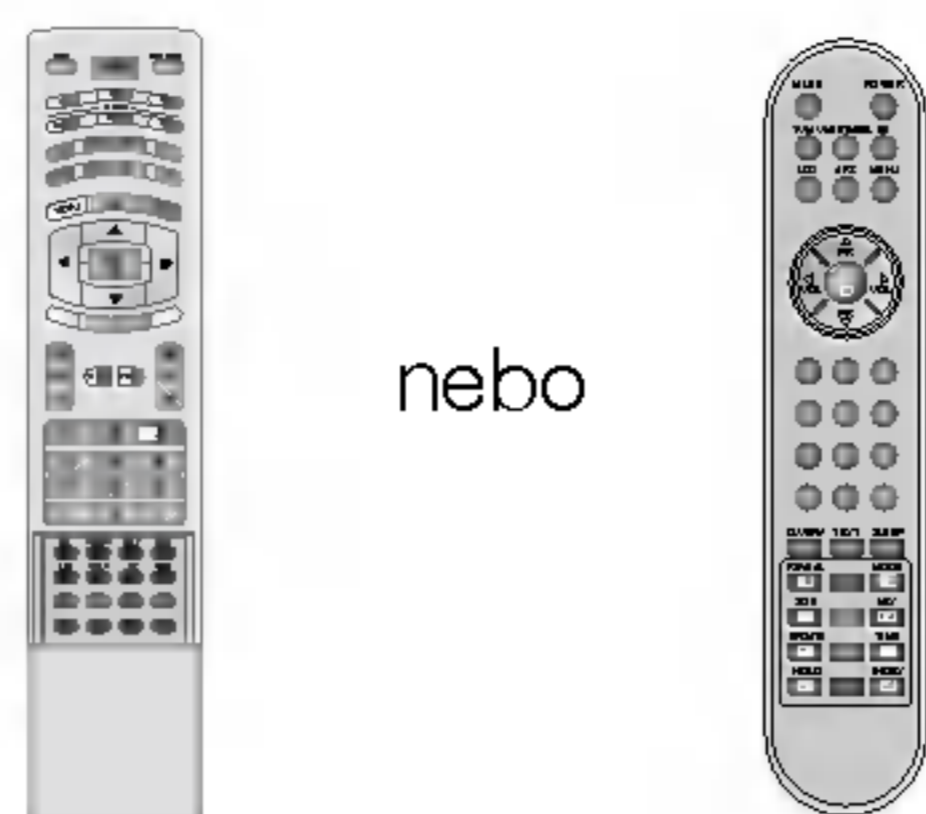
Poznámka:

- V závislosti na grafické kartě nemusí fungovat režim DOSu, pokud používáte kabel HDMI na DVI.
- Vyvarujte se zobrazení konstantního obrazu na TV SETu delší dobu. Konstantní obraz může zůstat nesmazatelně otisknut na obrazovce. Pokud je to možné, použijte šetřič obrazovky Orbiter.
- Pokud zdrojové zařízení je připojeno ke vstupu HDMI/DVI, výstupní rozlišení PC (VGA, SVGA, XGA), Poloha, Velikost nemusí zaplnit obrazovku. Podle zobrazení na spodním obrázku stiskněte pro seřízení polohy obrazu na TV SETu tlačítko MENU a spojte se se servisním střediskem výrobce grafické karty.
- Pokud zdrojové zařízení je připojeno ke vstupu HDMI/DVI, výstupní rozlišení TV SETu (480p, 720p, 1080i), TV SET vyplní obrazovku podle specifikace EIA/CEA-861-B. Pokud se tak nestane, prostudujte si příručku zdrojového zařízení HDMI/DVI nebo se spojte s vaším servisním střediskem.
- V případě, že není připojeno zdrojové zařízení HDMI/DVI, není připojen kabel, nebo je závada na kabelovém připojení, na displeji OSD ve vstupním režimu HDMI/DVI se objeví hlášení "No signal". A v případě, nepodporovaného rozlišení videa TV SETu při připojeném zdrojovém zařízení HDMI/DVI se na displeji OSD objeví hlášení "No signal". Prostudujte si příručku zdrojového zařízení HDMI/DVI nebo se spojte s vaším servisním střediskem.

PŘÍSLUŠENSTVÍ



Uživatelská příručka

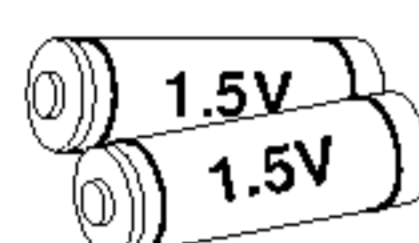


nebo

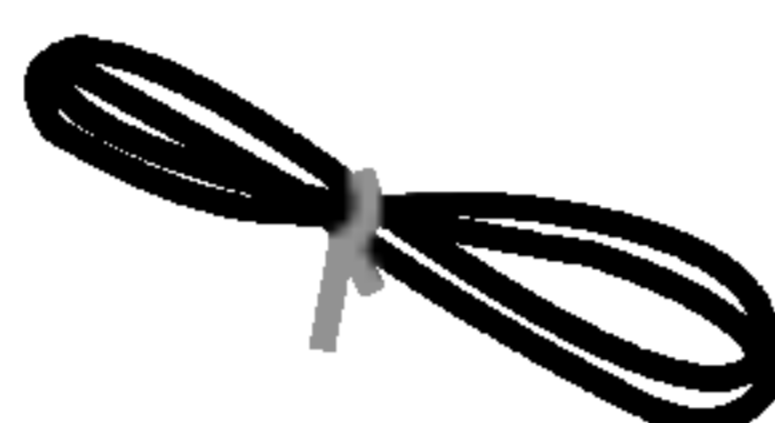
Dálkový ovladač



2 křídlové šrouby



Alkalické baterie



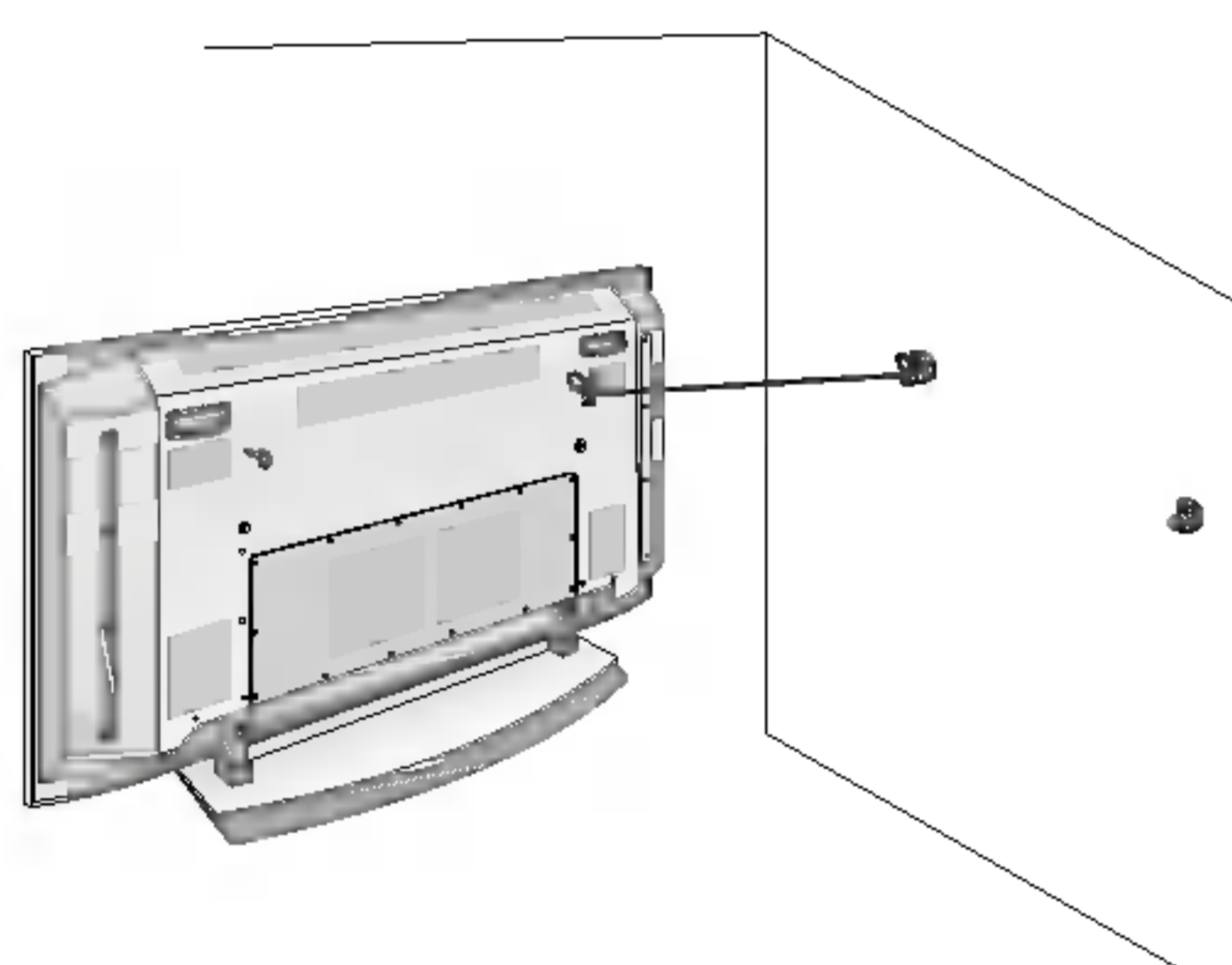
Síťový kabel



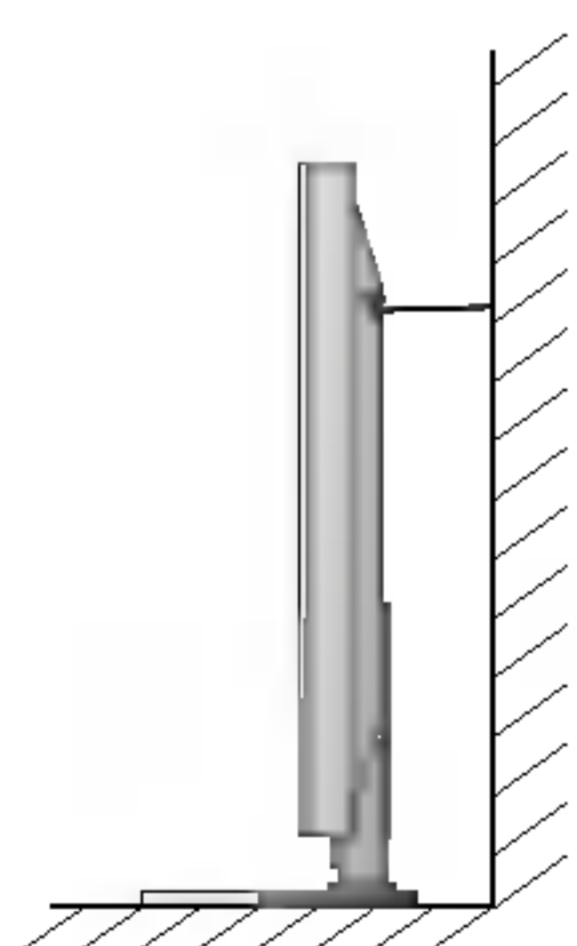
2 konzoly na zeď

Uchycení plazmového televizoru na stěnu z důvodu zabránění jeho převrácení

- Zajistěte složenou sestavu připevněním ke zdi pomocí křídlových šroubů/stěnových konzol.



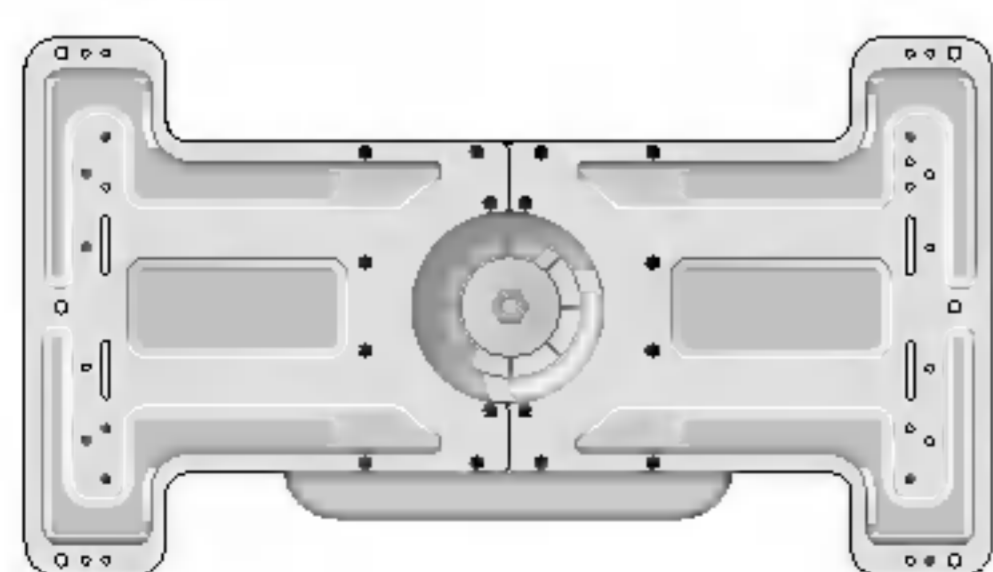
- Úchytky na stěnu připevněte až po nainstalování stojanu na stůl za účelem vyměření správného místa uchycení. Do horních otvorů konzol zašroubujte 2 šrouby a mírně je dotáhněte. Připevněte na zeď stěnové konzoly pomocí 2 šroubů, (nejsou součástí balení výrobku), podle obrázku. Srovnejte výšku křídlových šroubů a stěnových konzol. Ujistěte se, zda jsou šrouby a konzoly pevně dotažené.



- Upevněte TV sestavu ke zdi pomocí silného řetízku nebo vinutým kabelem (není součástí balení výrobku) tak, jak je znázorněno na obrázku.

Možnosti rozšíření

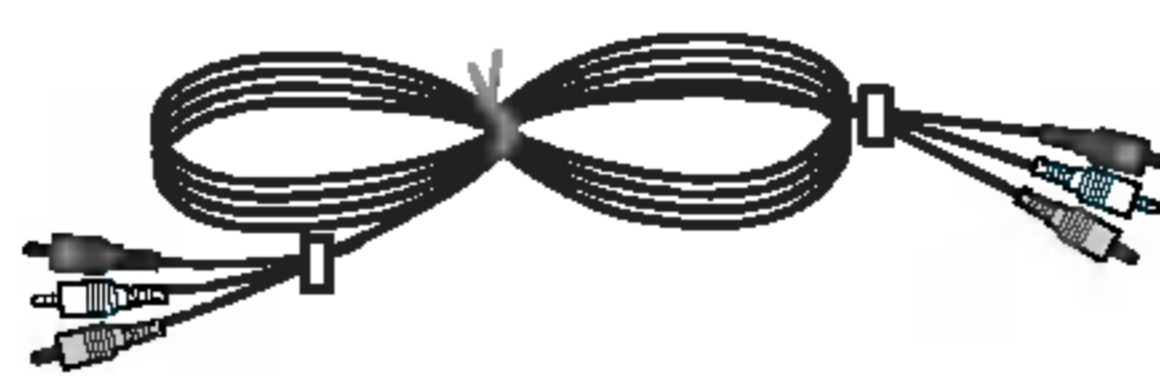
- Abychom zajistili neustálé vylepšování zařízení, vyhrazujeme si právo na změnu rozšiřujícího příslušenství bez předchozího upozornění.
- Pro zakoupení těchto doplňkových položek kontaktujte svého prodejce.



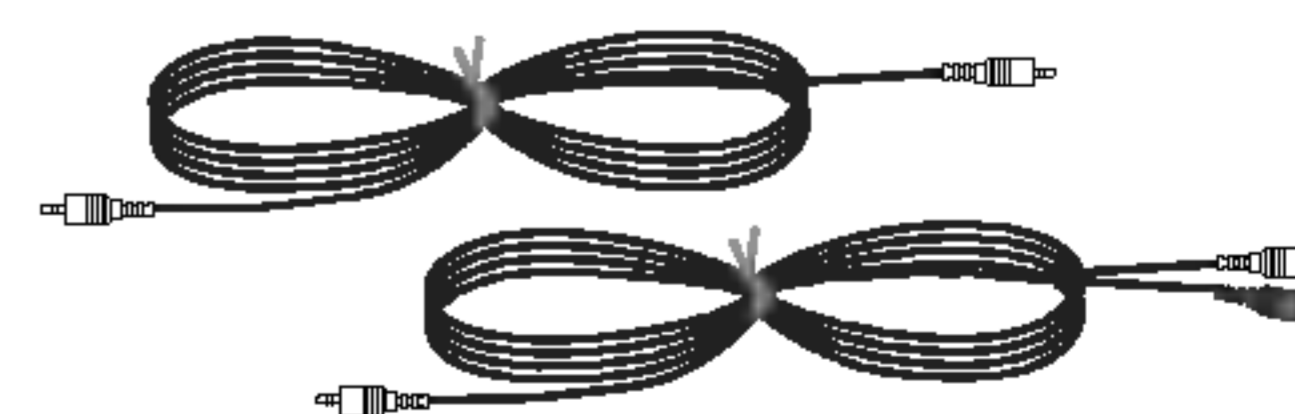
Vyklápěcí konzola pro montáž na zeď



Konzola pro montáž na strop



Video kabely

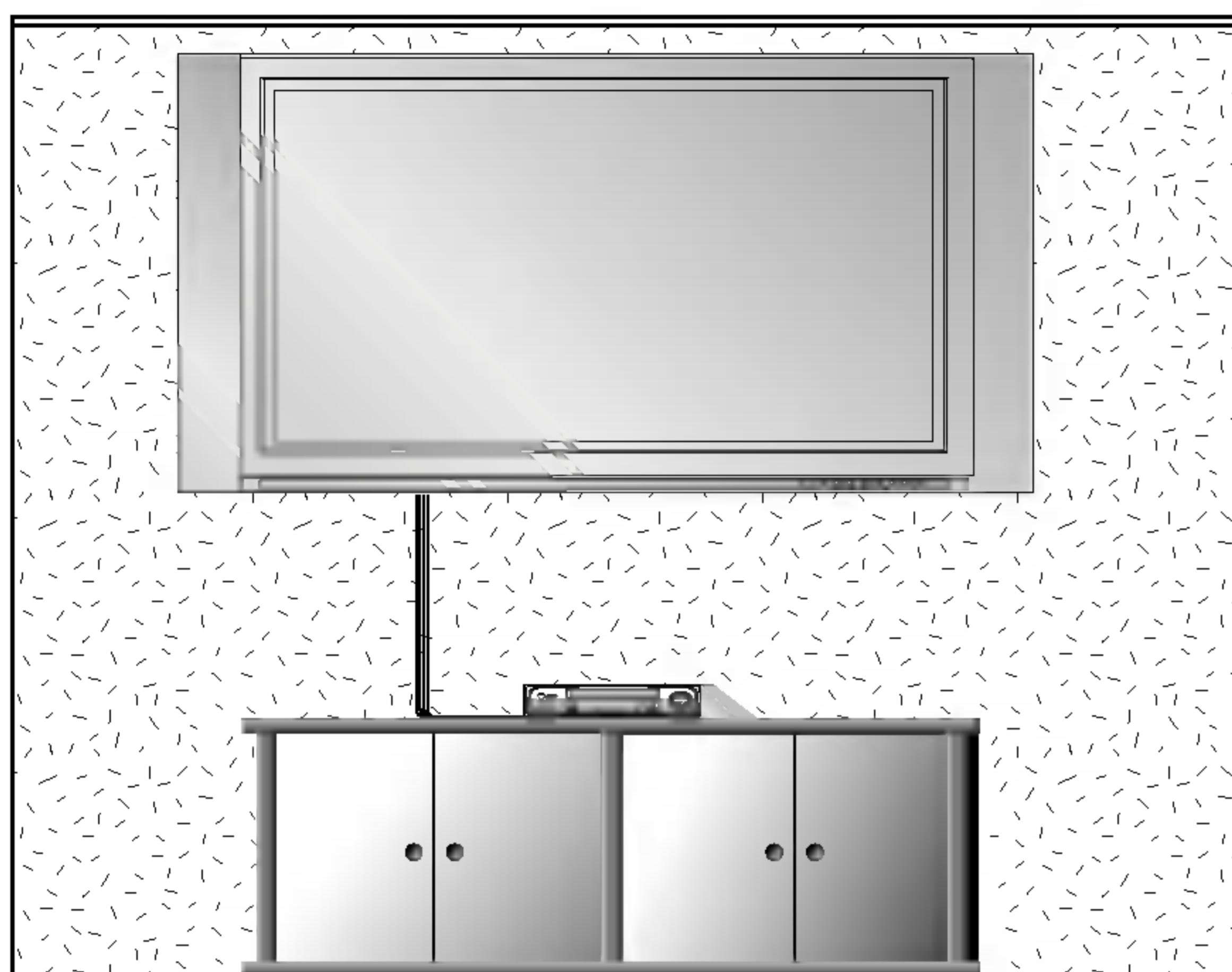


Audio kabely

Možnosti instalace

- Monitor může být instalován různým způsobem - na zdi nebo na stolku, atd.

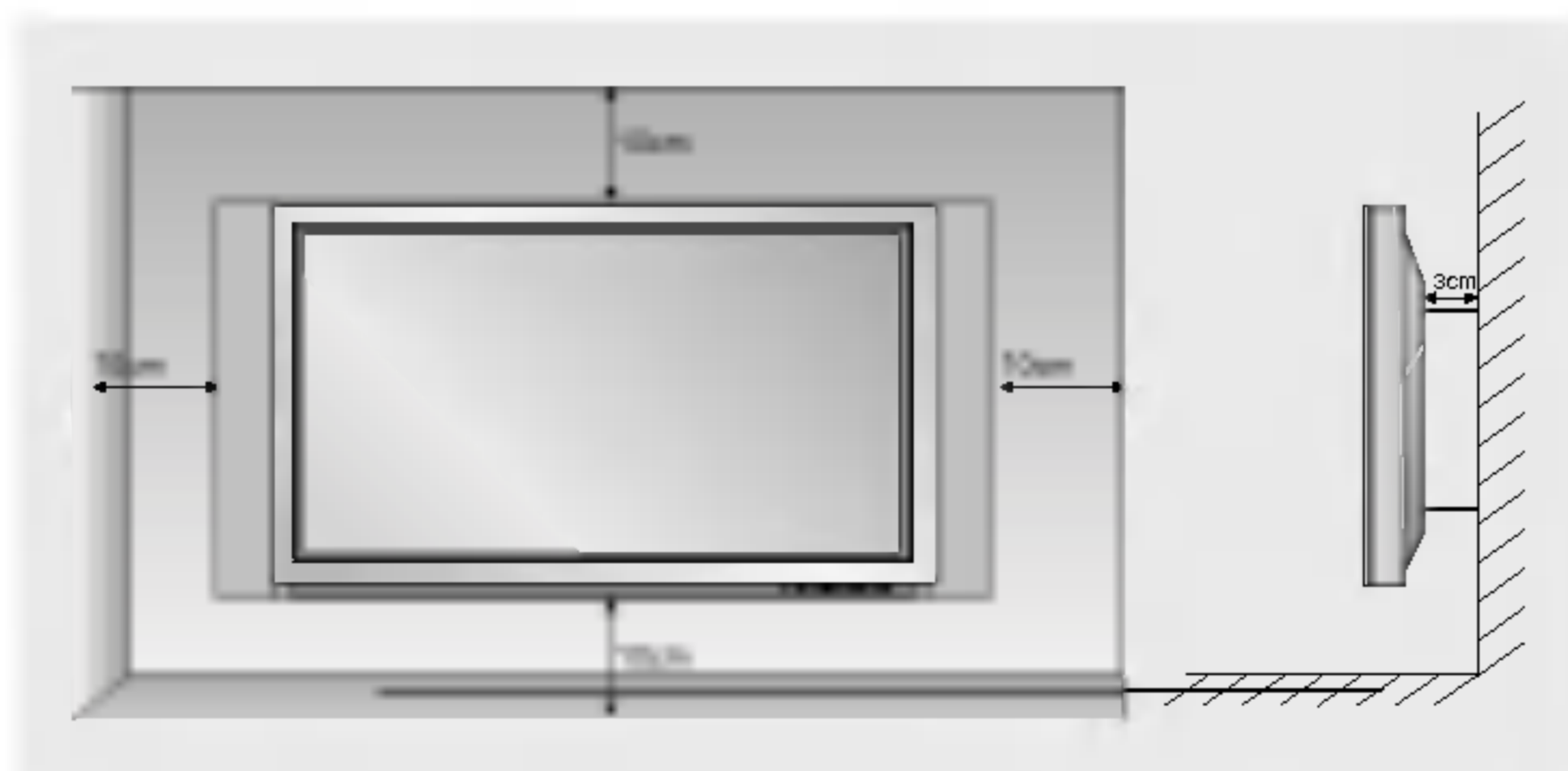
Montáž na zeď: Horizontální instalace



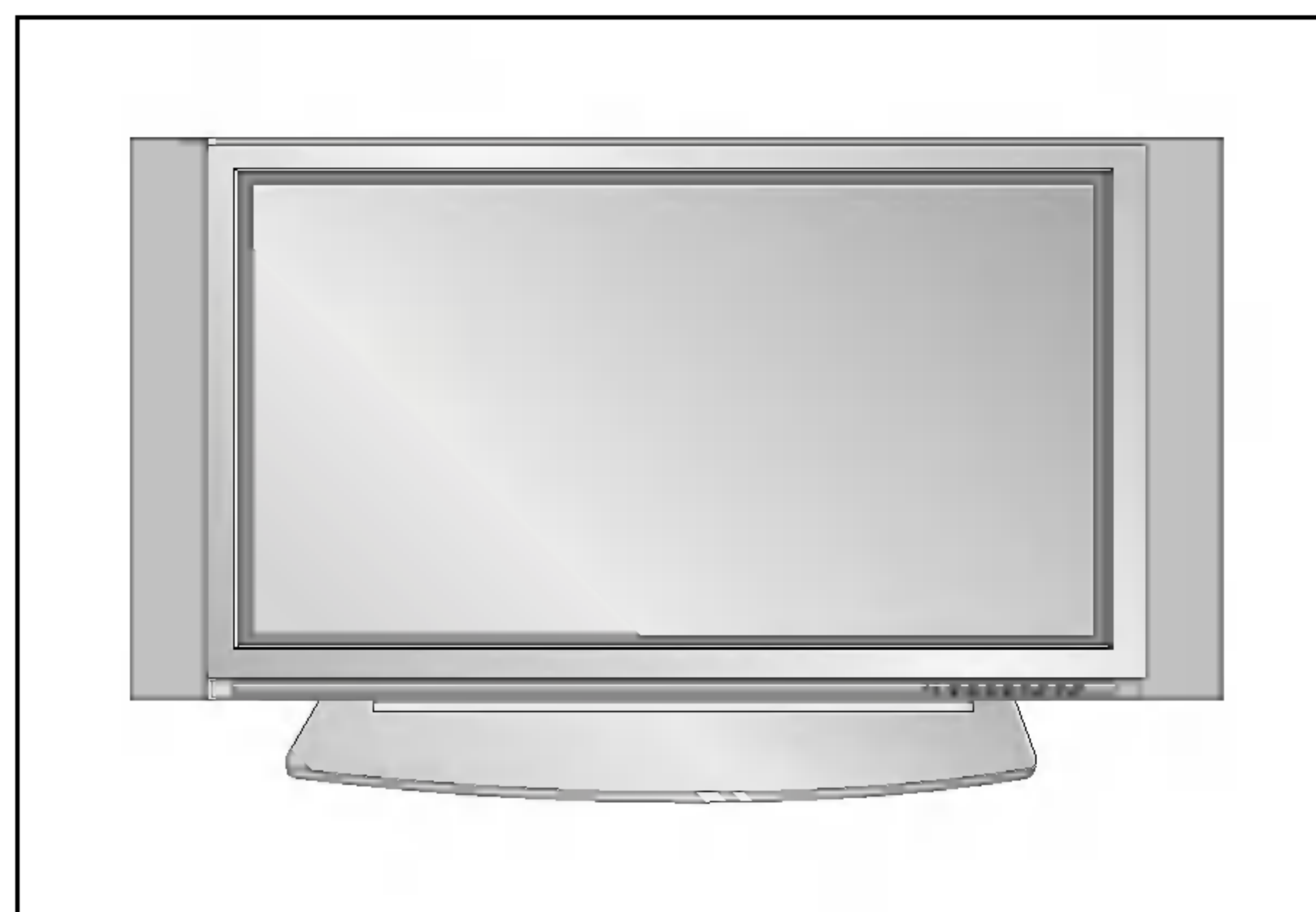
- Monitor může být instalován na zdi, jak je uvedeno výše. Další informace naleznete v instalační příručce konzoly pro montáž monitoru a v průvodci nastavením.
- Reproduktorové soustavy jsou doplňkové a jsou zde zobrazeny pouze pro ilustraci.

Instalace na zdi

Níže jsou uvedeny minimální rozměry volného prostoru kolem monitoru, aby byla zajištěna dostatečná ventilace při instalaci na zdi.



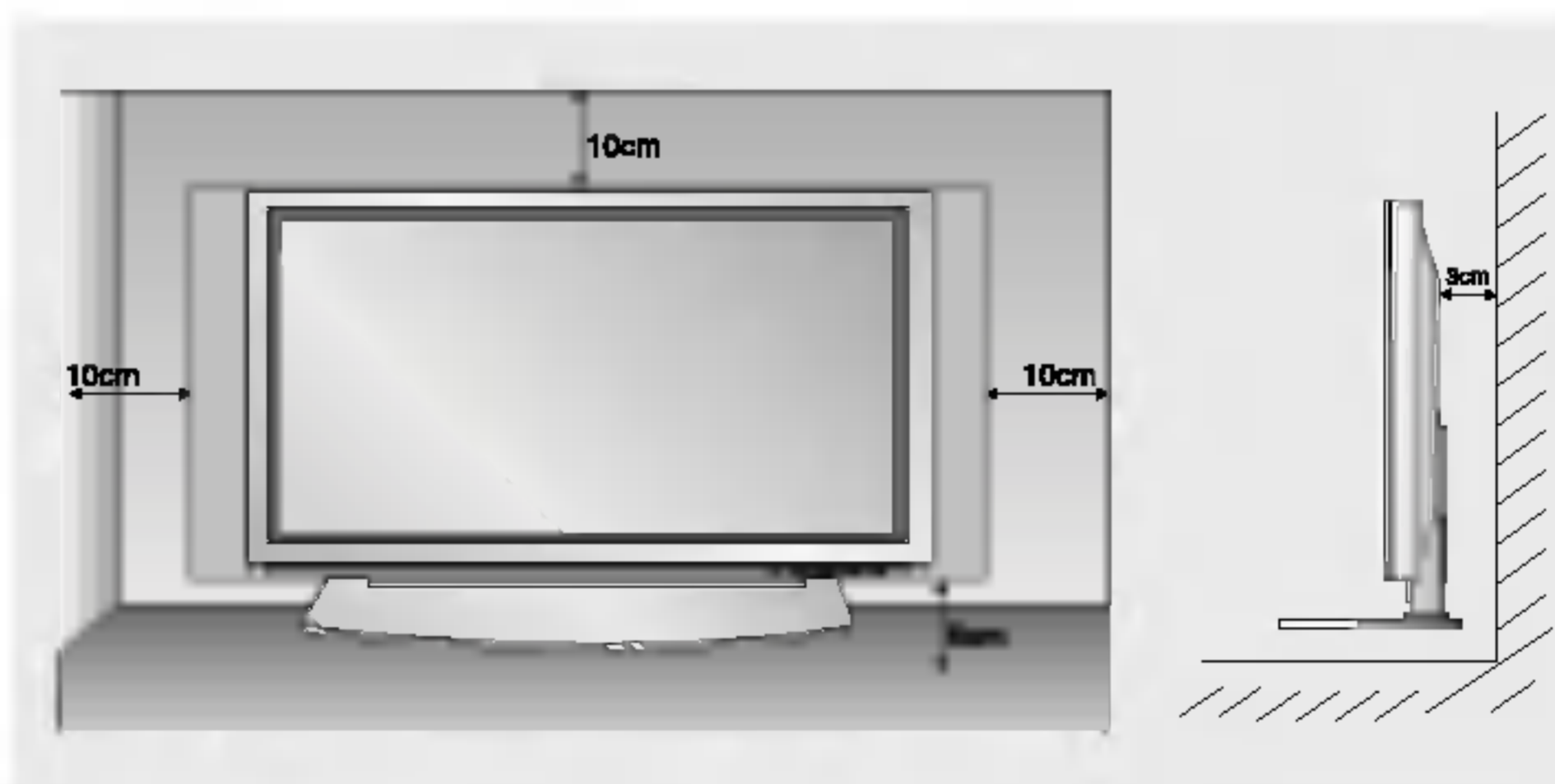
Instalace s podstavcem na stolku



- Monitor může být instalován na stolku, jak je uvedeno výše.

Instalace na stolku

Níže jsou uvedeny minimální rozměry volného prostoru kolem monitoru, aby byla zajištěna dostatečná ventilace při instalaci na stolku.



Zapnutí monitoru

Monitory řady 42PX3RV

- Při používání dálkového ovladače zamířte na okénko příjmu paprsků z dálkového ovladače na předním panelu monitoru.

Zapnutí monitoru ihned po instalaci

1. Připojte správně síťový kabel.
2. Na monitoru stiskněte tlačítko \odot / I, **INPUT** nebo **TV/AV** nebo **PR ▲ / ▼** nebo stiskněte tlačítko **POWER, INPUT** nebo **TV/AV, MULTIMEDIA, ▲ / ▼** na dálkovém ovladači - monitor se zapne.

Zapnutí monitoru (síťový kabel je připojen k elektrické síti)

Jestliže byl monitor vypnut tlačítkem na dálkovém ovladači a síťovým vypínačem \odot / I.

- Stiskněte tlačítko \odot / I, **INPUT** nebo **TV/AV** nebo **PR ▲ / ▼** na monitoru nebo stiskněte tlačítko **POWER, INPUT** nebo **TV/AV, MULTIMEDIA, ▲ / ▼** na dálkovém ovladači - monitor se zapne.

Monitory řady 42PX2RV

- Při používání dálkového ovladače zamířte na okénko příjmu paprsků z dálkového ovladače na předním panelu monitoru.

Zapnutí monitoru ihned po instalaci

1. Připojte správně síťový kabel.
2. Stisknutím tlačítka $\textcircled{1}$ **ON/OFF** zapnete monitor. V tomto okamžiku je monitor přepnut do pohotovostního stavu. Na monitoru stiskněte tlačítko **INPUT** nebo **TV/AV** nebo **PR ▲ / ▼** nebo stiskněte tlačítko **POWER, INPUT** nebo **TV/AV, MULTIMEDIA, ▲ / ▼** na dálkovém ovladači - monitor se zapne.

Zapnutí monitoru (síťový kabel je připojen k elektrické síti)

1. Jestliže byl monitor vypnut síťovým vypínačem $\textcircled{1}$ **ON/OFF** na monitoru
 - Stisknutím tlačítka $\textcircled{1}$ **ON/OFF** na monitoru zapnete monitor.
2. Jestliže byl monitor vypnut tlačítkem na dálkovém ovladači a síťovým vypínačem $\textcircled{1}$ **ON/OFF**
 - Stiskněte síťový vypínač $\textcircled{1}$ **ON/OFF** na monitoru a potom stiskněte tlačítko **INPUT** nebo **TV/AV** nebo **PR ▲ / ▼** na monitoru nebo stiskněte tlačítko **POWER, INPUT** nebo **TV/AV, MULTIMEDIA, ▲ / ▼** na dálkovém ovladači - monitor se zapne.

Nastavení jazyka pro nabídky na obrazovce (doplněk)

- Nabídku na obrazovce můžete zobrazit ve Vašem oblíbeném jazyce. Nejprve vyberte požadovaný jazyk.

1. Stisknutím tlačítka **MENU** a tlačítky **▲ / ▼** vyberte nabídku Special (Speciální).
2. Stiskněte tlačítko **▶** a potom tlačítky **▲ / ▼** vyberte položku **Language (Jazyk)**.
3. Stiskněte tlačítko **▶** a tlačítky **▲ / ▼** vyberte požadovaný jazyk.
Od tohoto okamžiku budou nabídky na obrazovce zobrazeny ve vybraném jazyce.
4. Opakovaně stiskněte tlačítko **MENU** pro návrat.

Nabídky na obrazovce

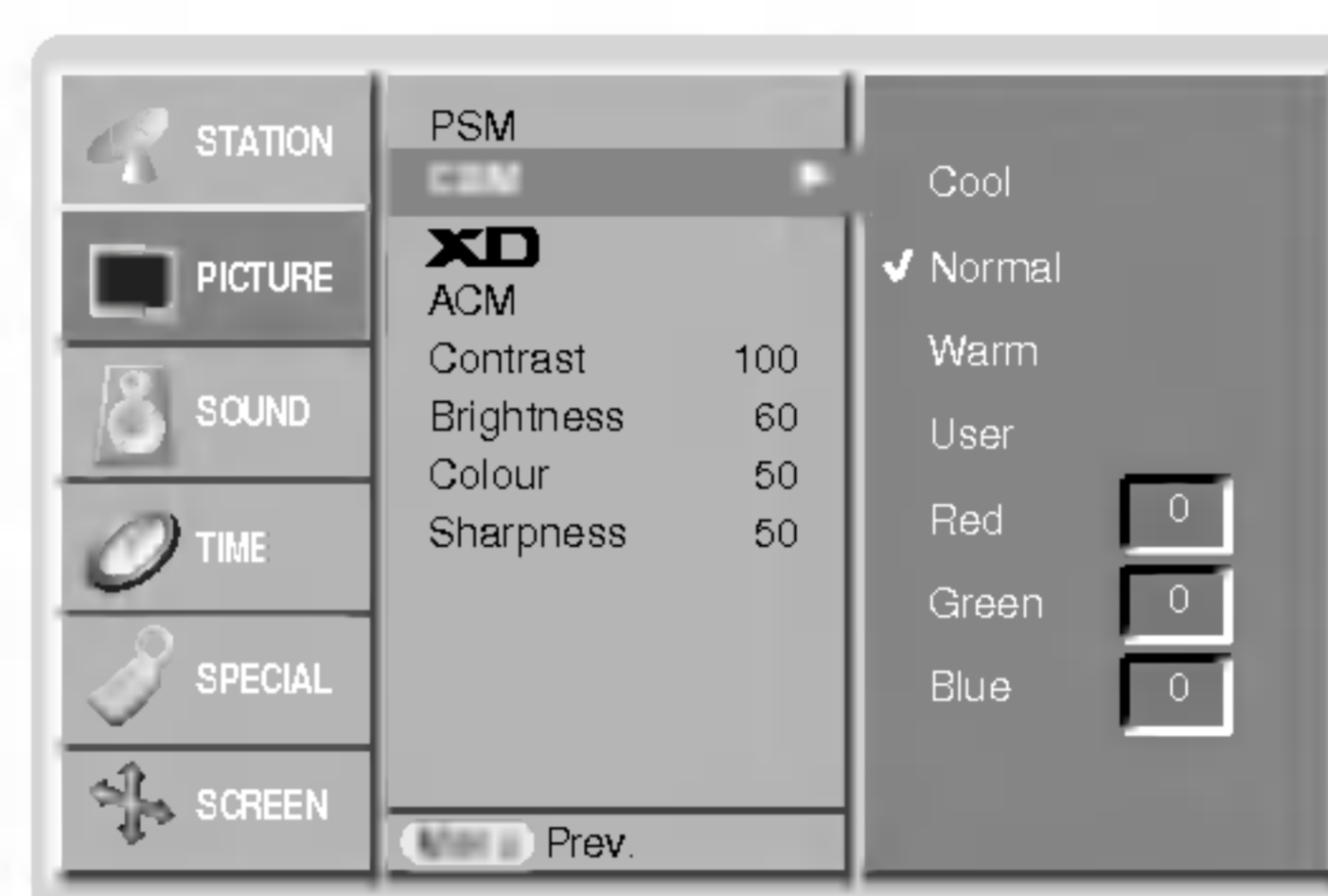
- Komunikace mezi Vámi a Vaším televizorem se uskutečňuje pomocí systému nabídek, které jsou zobrazeny na obrazovce. V nabídkách jsou také zobrazena potřebná tlačítka pro ovládání.

Výběr nabídek

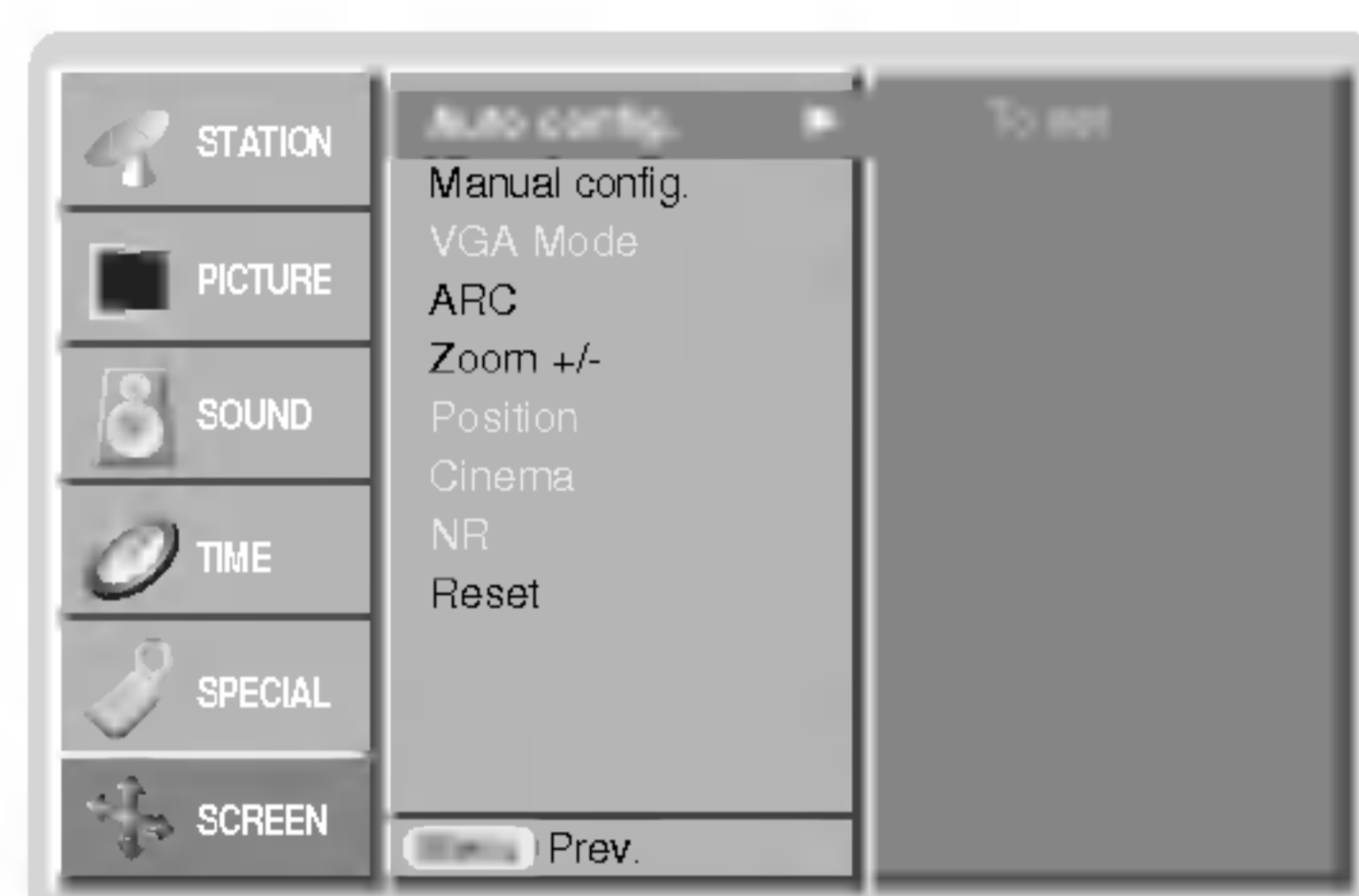
1. Stisknutím tlačítka **MENU** a tlačítka **▲** / **▼** vyberte libovolnou nabídku.
2. Stiskněte tlačítko **▶** a potom tlačítka **◀** / **▶** vyberte položku nabídky.
3. Opakovaně stiskněte tlačítko **MENU** pro návrat.



Nabídka "Station" (Stanice)



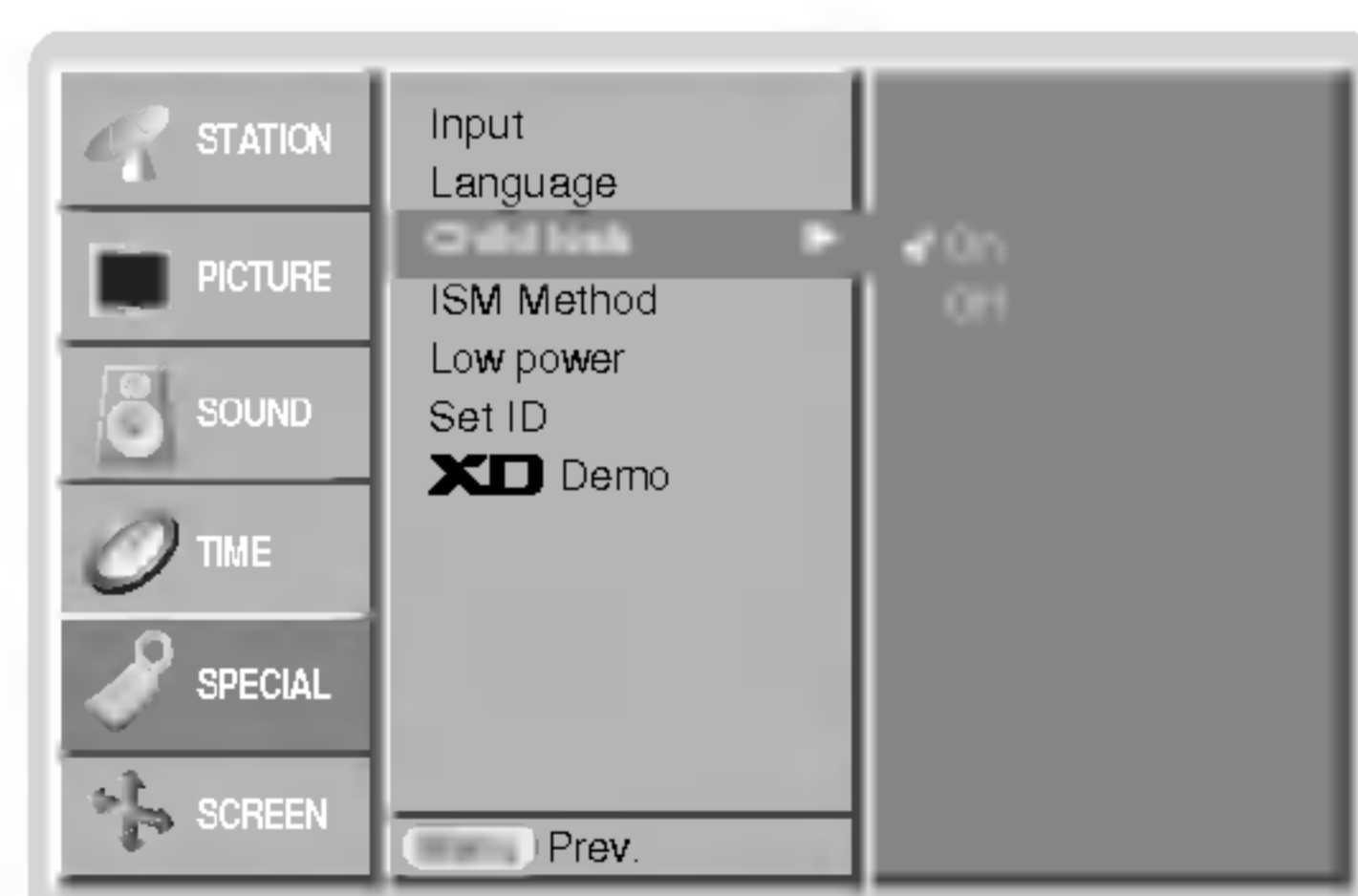
Nabídka "Picture" (Obraz)



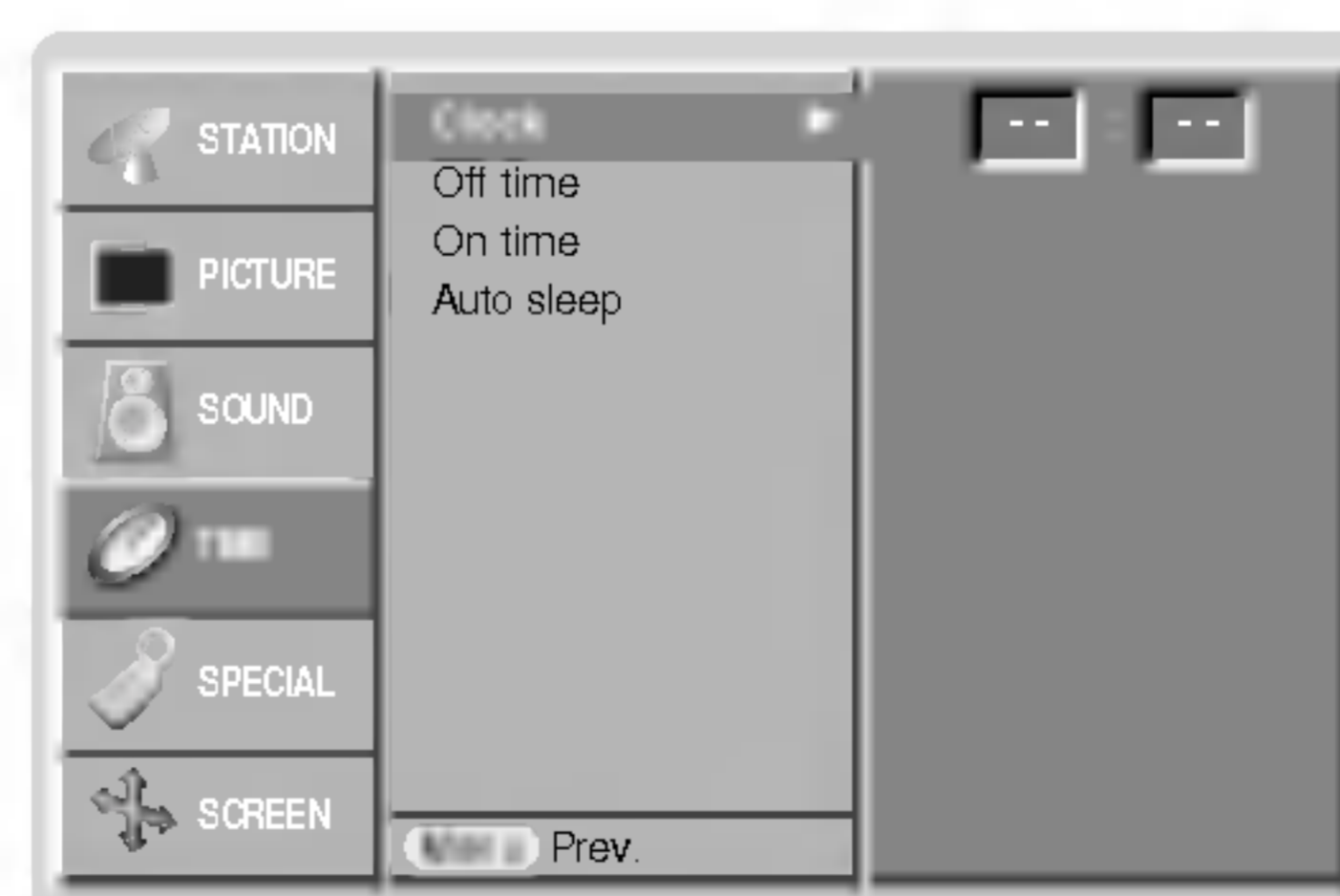
Položky nabídky "Screen"
(Obrazovka)



Nabídka "Sound" (Zvuk)



Nabídka "Special" (Speciální)



Nabídka "Time" (Čas)

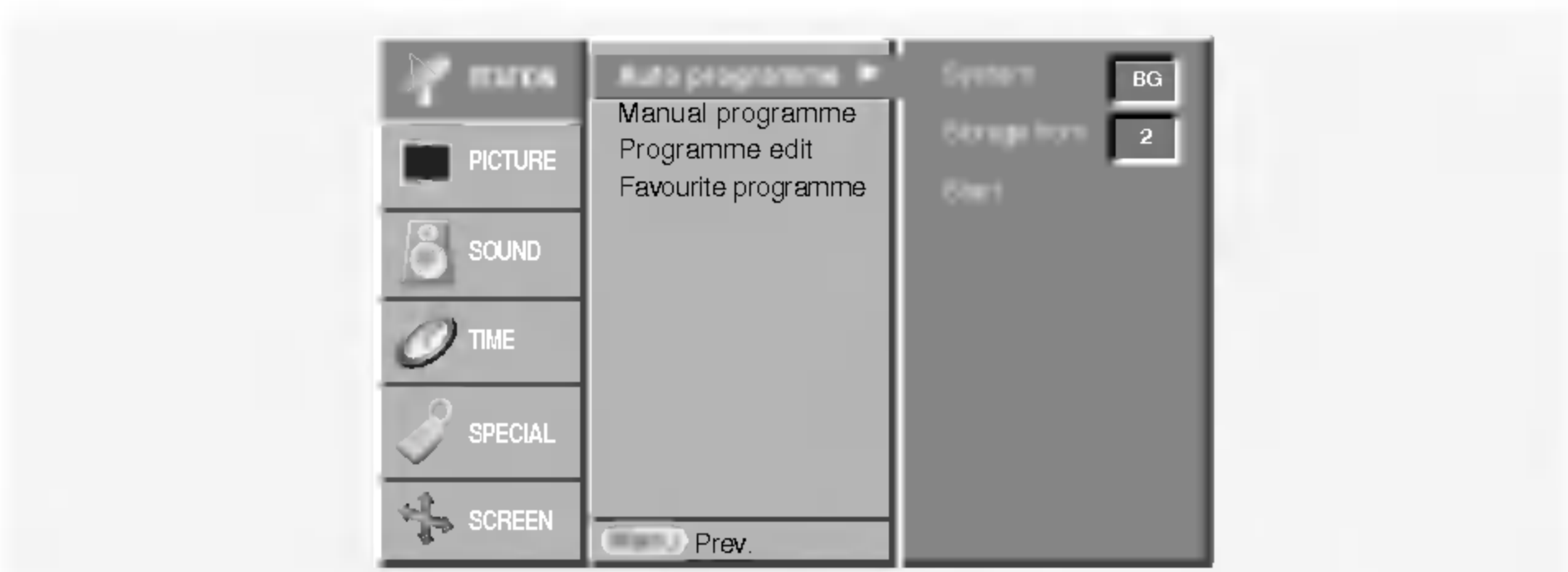
CZECH

Položky nabídky pro nastavení předvoleb

Automatické ladění předvoleb

- Tímto způsobem můžete naladit všechny dostupné televizní stanice. Doporučujeme Vám, abyste tento režim použili během instalace tohoto zařízení.

1. Stisknutím tlačítka **MENU** a tlačítka **▲ / ▼** vyberte nabídku menu **STATION**.



2. Stiskněte tlačítko **▶** a potom tlačítka **▲ / ▼** vyberte položku **Auto programme (Automatické naladění předvoleb)**.
3. Pro výběr požadovaného televizního systému vyberte položku **System (Systém)**. Tlačítka **◀ / ▶** vyberte požadovaný televizní systém;
 - L** : SECAM L/L' (volitelně)
 - BG** : PAL B/G, SECAM B/G (Evropa/Východní Evropa/Asie/Nový Zéland/Střední východ/Afrika/Austrálie)
 - I** : PAL I/II (Velká Británie/Irsko/Hong Kong/Jižní Afrika)
 - DK** : PAL D/K, SECAM D/K (Východní Evropa/Čína/Afrika/CIS)
 - M** : (USA/Korea/Filipíny) (volitelně)
4. Stisknutím tlačítka **▼** vyberte položku **Storage from**. V nabídce **Storage from** vyberte pomocí tlačítek **◀ / ▶** nebo přímo číselnými tlačítky počáteční číslo předvolby.
5. Stisknutím tlačítka **▼** vyberte položku **Start (Spustit)**.
6. Pro zahájení automatického naladění předvoleb stiskněte tlačítko **▶**.
Všechny dostupné televizní stanice budou uloženy.

Poznámka: U některých modelů jsou stanice, vysílané v systému VPS (Video Programme Service), PDC (Programme Delivery Control) nebo vybaveny TELETXTM uloženy i s názvem. V případě, že nelze přiřadit stanici žádné jméno, bude přiřazeno číslo kanálu a uloženo jako **C** (Pásmo V/UHF 01-69) nebo **S** (Kabelové pásmo 01-47), následované číslem.

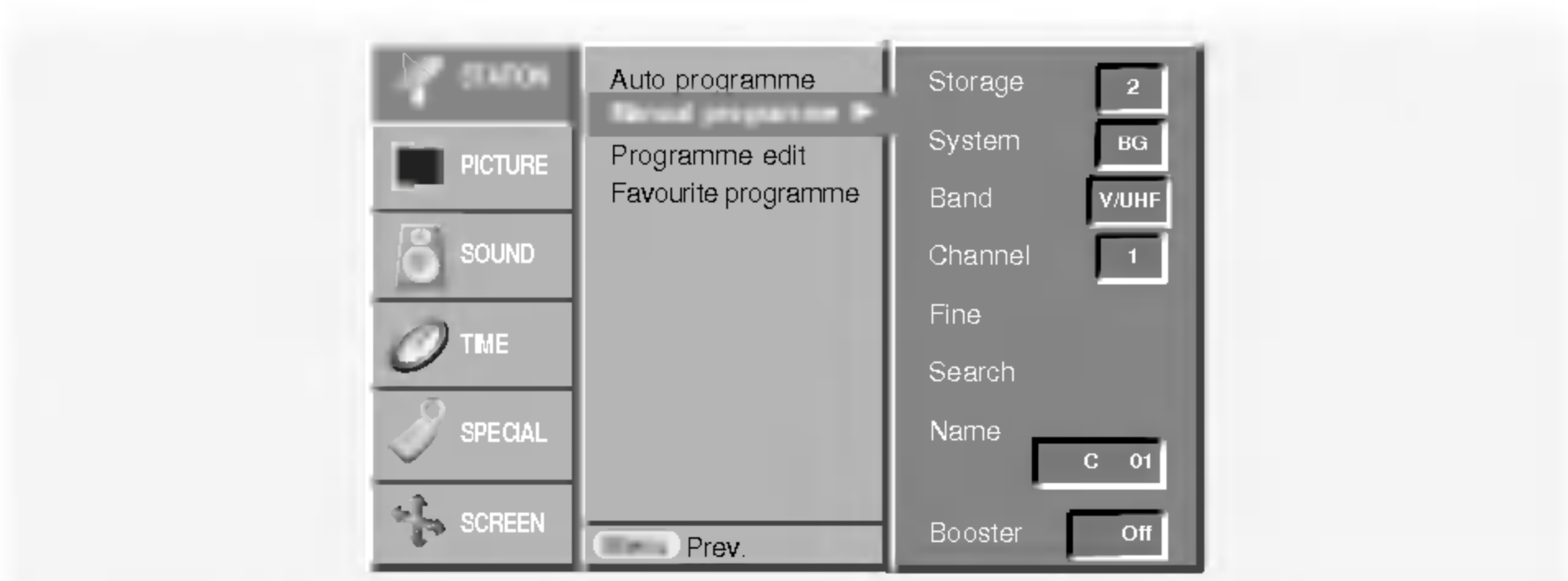
Pro zastavení automatického ladění předvoleb stiskněte tlačítko **MENU**.

Po dokončení automatického ladění předvoleb se zobrazí na obrazovce televizoru nabídka **Programme edit (Úprava předvoleb)**. Další informace o úpravách předvoleb naleznete v části "Úprava předvoleb".

Ruční ladění předvoleb

- Pomocí ručního ladění předvoleb si můžete na libovolnou předvolbu uložit libovolnou televizní stanici. Dále můžete každé předvolbě přiřadit název, který bude až pět znaků dlouhý.

1. Stisknutím tlačítka **MENU** a tlačítka **▲ / ▼** vyberte nabídku menu **STATION**.

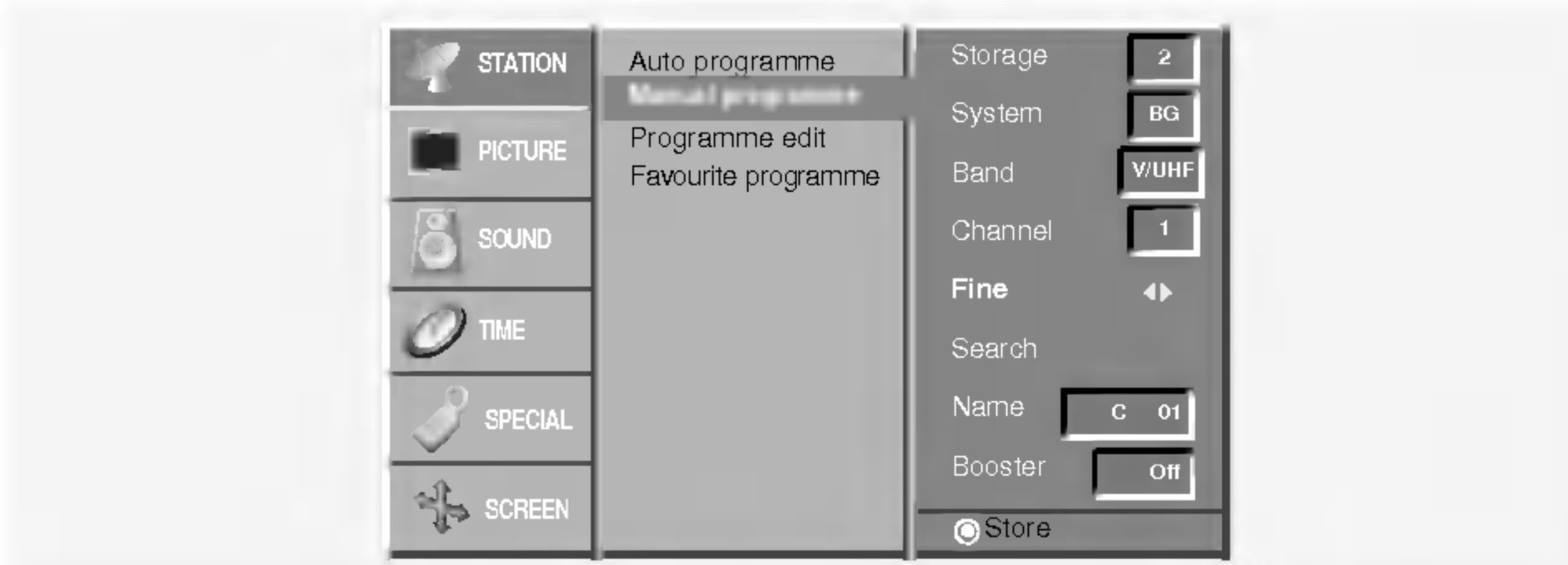


2. Stiskněte tlačítko **▶** a potom tlačítka **▲ / ▼** vyberte položku **Manual programme (Ruční naladění předvoleb)**.
3. Stiskněte tlačítko **▶** vyberte položku **Storage (Uložení)**. Vyberte první číslo programu pomocí tlačítek **◀ / ▶** nebo číselných tlačítek v položce menu **Storage**.
4. Stisknutím tlačítka **▼** vyberte položku **System (Systém)**. Tlačítka **◀ / ▶** vyberte požadovaný televizní systém;
 - L** : SECAM L/L' (volitelně)
 - BG** : PAL B/G, SECAM B/G (Evropa/Východní Evropa/Asie/Nový Zéland/Střední východ/Afrika/Austrálie)
 - I** : PAL I/II (Velká Británie/Irsko/Hong Kong/Jižní Afrika)
 - DK** : PAL D/K, SECAM D/K (Východní Evropa/Čína/Afrika/CIS)
 - M** : (USA/Korea/Filipíny) (volitelně)
5. Pro výběr položky **Band**, stiskněte tlačítko **▼**. Tlačítka **◀ / ▶** vyberte požadované pásmo **V/UHF** nebo **Cable (Kabelové pásmo)**.
6. Pro výběr položky **Channel** stiskněte tlačítko **▼**. Požadované číslo kanálu můžete zadat pomocí tlačítka **◀ / ▶** nebo **ČÍSELNÝMI** tlačítky. Pokud možno vybírejte číslo kanálu (1 až 69) přímo pomocí číselných tlačítek.
7. Pro výběr položky **Search (Vyhledat)** stiskněte tlačítko **▼**. Pro zahájení vyhledávání stiskněte tlačítko **◀ / ▶**. V případě, že je stanice nalezena, vyhledávání se zastaví.
8. Pro uložení změn stiskněte tlačítko **OK**.
9. Pro uložení další televizní stanice zopakujte kroky 3 až 8.

Jemně ladění

- Za normálních okolností použijete jemné doladění pouze v případě, že slabého příjmu signálu.

1. Zopakujte kroky 1 až 2 postupu "Ruční ladění předvoleb".
2. Stiskněte tlačítko **▶** a potom tlačítka **▲ / ▼** vyberte položku **Fine (Jemné doladění)**.
3. Tlačítka **◀ / ▶** nastavte nejlepší obraz a zvuk.



4. Stiskněte tlačítko **OK**.
Jemně doladěný program bude při výběru předvoleb označen žlutým číslem.
5. Opakovaně stiskněte tlačítko **MENU** pro návrat.

Položky nabídky pro nastavení předvoleb

Přiřazení názvu stanice

1. Zopakujte kroky 1 až 2 postupu "Ruční ladění předvoleb".
2. Stiskněte tlačítko ► a potom tlačítka ▲ / ▼ vyberte položku **Name (Jméno)**.
3. Pro zobrazení nabídky **Name** stiskněte tlačítko ►.



4. Stiskněte tlačítko ▲. Pro název předvolby můžete použít mezeru, znaky +, -, číslice (0 až 9) a písmena (A až Z). Tlačítkem ▼ můžete vybrat opačný směr.
5. Následující pozici vyberete tlačítkem ► a potom můžete zadávat další znaky, atd.
6. Dvakrát stlačte tlačítko OK.
7. Opakovaně stiskněte tlačítko MENU pro návrat.

Booster (=Posilovač) (volitelně)

Některé modely mají volitelnou funkci **Booster** (=Posilovač). Pouze televizor s funkcí **Booster** (=Posilovač) může tuto funkci používat. Pokud je v okrajové oblasti pokrytí televizním signálem příjem slabý, vyberte u funkce **Booster** (=Posilovač) volbu **O** (=Zapnuto).

1. Zopakujte kroky 1 až 2 postupu "Ruční ladění předvoleb".
2. Stiskněte tlačítko ► a potom tlačítka ▲ / ▼ vyberte položku **Booster**.
3. Stiskněte tlačítko ◀ / ▶ vyberte **On (Zapnuto)** nebo **Off (Vypnuto)**.
4. Stiskněte tlačítko OK.
5. Opakovaně stiskněte tlačítko MENU pro návrat.

Úprava předvoleb

- Touto funkcí můžete aktivovat vymazání nebo přeskočení předvoleb. Dále můžete přesunout předvolbu na jiné místo nebo zkopírovat prázdnou předvolbu mezi existující předvolby.

1. Stisknutím tlačítka MENU a tlačítka ▲ / ▼ vyberte nabídku menu STATION.
2. Stiskněte tlačítko ► a potom tlačítka ▲ / ▼ vyberte položku **Programme edit (Úprava předvoleb)**.
3. Pro zobrazení nabídky **Programme edit (Úprava předvoleb)** stiskněte tlačítko ►.



Smazání předvolby

1. Pomocí tlačítek ▲ / ▼ nebo ◀ / ▶ vyberte předvolbu, kterou chcete vymazat.
2. Dvakrát stiskněte **červené** tlačítko.
Vybraná předvolba je vymazána a všechny následující předvolby jsou posunuty o jedno místo nahoru.

Kopírování předvolby

1. Pomocí tlačítek ▲ / ▼ nebo ◀ / ▶ si vyberte předvolbu, kterou chcete kopírovat.
2. Stiskněte **zelené** tlačítko.
Všechny následující předvolby jsou posunuty o jedno místo dolů.

Přesunutí předvolby

1. Pomocí tlačítek ▲ / ▼ nebo ◀ / ▶ si vyberte předvolbu, kterou chcete přesunout.
2. Stiskněte **žluté** tlačítko.
3. Pomocí tlačítek ▲ / ▼ nebo ◀ / ▶ přesunete předvolbu na požadované místo.
4. Pro potvrzení funkce přesunutí stiskněte znovu žluté tlačítko.

Přeskočení předvolby

1. Pomocí tlačítek ▲ / ▼ nebo ◀ / ▶ vyberte předvolbu, kterou chcete přeskočit.
2. Stiskněte modré tlačítko. Přeskočená předvolba bude zobrazena **modře**.
3. Pro zrušení přeskočení předvolby stiskněte znovu **modré** tlačítko.
Když je předvolba nastavena jako přeskočená, znamená to, že ji nemůžete během normálního sledování televizního programu vybrat postupnou volbou předvoleb tlačítka ▲ / ▼. Přeskočenou předvolbu můžete vybrat přímým zapsáním čísla předvolby číselnými tlačítky nebo pomocí nabídky pro úpravy předvoleb.

Nejoblíbenější program

- Tato funkce vám umožňuje přímo zvolit nejoblíbenější program.

1. Stisknutím tlačítka MENU a tlačítka ▲ / ▼ vyberte nabídku menu STATION.
2. Stiskněte tlačítko ► a potom tlačítka ▲ / ▼ vyberte položku **Favourite programme**. (nebo stiskněte tlačítko ► a potom tlačítka ▲ / ▼ vyberte položku **On**.)
3. Pro zobrazení nabídky **Favourite programme** stiskněte tlačítko ►.
4. Stiskněte tlačítko ▲ / ▼ vyberte položku -- -----.
5. Zvolte požadovaný program pomocí tlačítek ◀ / ▶ nebo pomocí ČÍSLICOVÝCH tlačítek. Jakékoliv číslo menší než 10 se zadává s číslicí '0' (nebo '00') před číslem, např. '05' (nebo '005') pro volbu 5.
6. Pro uložení dalšího programu opakujte kroky 4 až 5.
Můžete uložit až 8 programů.
7. Stiskněte tlačítko OK.
8. Opakovaně stiskněte tlačítko MENU pro návrat.

Opakovaně stiskněte tlačítko Q.VIEW nebo FAV pro výběr uložených nejoblíbenějších programů.

Vyvolání tabulky předvoleb

- Zobrazením tabulky předvoleb můžete snadno zkontrolovat, na které předvolbě je uložena televizní stanice.

Zobrazení tabulky předvoleb

Pro zobrazení nabídky Programme table (Tabulka předvoleb) stiskněte tlačítko LIST.

Na obrazovce televizoru se objeví tabulka předvoleb.

- V tabulce můžete vidět některé předvolby, které jsou zobrazeny modře.
Tyto předvolby byla nastaveny jako přeskočené v režimu úprav předvoleb.
- Některé předvolby, které mají v tabulce předvoleb uvedeno číslo kanálu. Tyto předvolby nemají ještě přiřazeno jméno předvolby.

Výběr předvolby z tabulky předvoleb

Pomocí tlačítek ▲ / ▼ nebo ◀ / ▶ si vyberte předvolbu.

Potom stiskněte tlačítko OK.

Plasmový monitor naladí vybranou předvolbu.

Procházení stránek s tabulkami předvoleb

Celkem je k dispozici 10 tabulek, které obsahují celkem 100 předvoleb. Opakovaným stisknutím tlačítek ▲ / ▼ nebo ◀ / ▶ budete otáčet stránky.

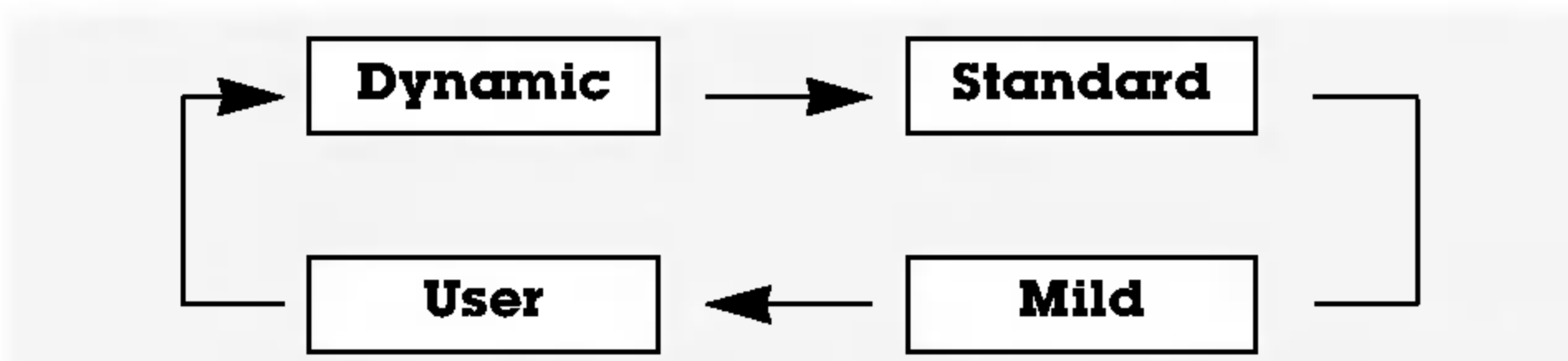
Pro návrat do normálního režimu zobrazení stiskněte tlačítko LIST.

Položky nabídky "Picture" (Obraz)

PSM (paměť nastavení obrazu)

- Touto funkcí nastavíte na monitoru nejlepší obraz.
- Při ručním nastavování vlastností obrazu (kontrast, jas, barevnou sytost, ostrost a podbarvení (pouze u NTSC AV), změní se PSM na **User (Uživatelské nastavení)**.

1. Stiskněte tlačítko **PSM**.
- Každým stisknutím tlačítka **PSM** se změní nastavení zobrazení následujícím způsobem.



- Nastavení obrazu **Dynamic (Dynamické)**, **Standard (Standardní)**, **Mild (Měkké)** nebo **User (Uživatelské)** můžete vybrat také pomocí nabídky **PICTURE (Obraz)**.
- Nastavení obrazu **Dynamic (Dynamické)**, **Standard (Standardní)**, **Mild (Měkké)** jsou naprogramována ve výrobě a nelze je měnit.

Nastavení automatického přizpůsobení barev

- Pro inicializaci hodnot (nastavení původních hodnot) vyberte položku **Normal** (Normální).



Ruční nastavení barevné teploty zobrazení

- Jednotlivými barevnými složkami red (červená), green (zelená) nebo blue (modrá) můžete nastavit libovolnou barevnou teplotu.

XD

- Můžete si vychutnat sytý a vysoce přesný obraz vytvořený vynikající technologií procesoru Digital Reality od společnosti LG.
- Tuto funkci nelze použít v režimech RGB[PC], HDMI[PC].
- Při volbě možností nastavení obrazu (**Dynamic**, **Standard** a **Mild**) v části menu PICTURE bude **XD** automaticky zapnuto v poloze **On**.

sRGB

- Pokud je přijímač připojen k externímu zařízení vybaveného funkcí sRGB, budou rozdíly v barvách displejů srovnány tak, aby obě zobrazení byla shodná.
- Tato funkce funguje pouze v následujícím režimu: RGB[PC], HDMI[PC]

ACM (Aktivní řízení barev (ACM))

- Pomocí **ACM** upravte zbarvení pokožky na požadovaný odstín.
- Tato funkce funguje pouze v následujícím režimu: TV, AV1, AV2, S-Video2, AV3, AV4, AV5 nebo COMPONENT, RGB[DTV], HDMI[DTV]
- Tuto funkci nelze použít v režimu XD Vypnuto.

Ruční nastavení obrazu

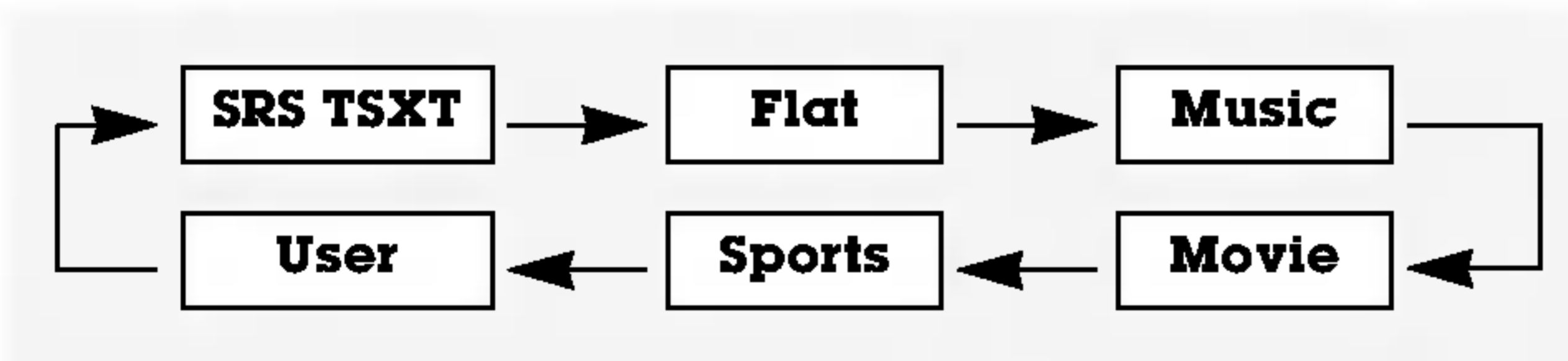
- Podle svých požadavků si u obrazu můžete nastavit kontrast, jas, barevnou sytost, ostrost a podbarvení.
- Nelze použít k nastavení barvy, ostrosti v režimech RGB[PC], HDMI[PC].
- Při příjmu signálu systémů PAL/SECAM nebude zprovozněna položka nastavení náklonu obrazu Tint.

Položky nabídky pro nastavení zvuku

SSM (paměť nastavení zvuku)

- Tato funkce Vám umožní vytvořit nejlepší nastavení zvuku, bez nutnosti speciálního nastavení - monitor vybere nejvhodnější nastavení zvuku podle zabudovaného programu.
- Při ručním nastavení položek zvuku - treble (výšky), bass (basy), se SSM automaticky změní na **User (Uživatelské nastavení)**.

1. Stiskněte tlačítko **SSM**.
2. Stisknutím tlačítka **SSM** vyberte požadovaný zvuk.



- **SRS COOL DIGITAL** je obchodní značkou společnosti SRS Labs, Inc.
- Technologie TruSurround je zabudována v licenci společnosti SRS Labs, Inc.

BBE

- Funkce BBE High Definition Sound obnoví čistotu a srozumitelnost řeči a navodí reálný přednes hudby.



BBE. Vyrobeno v licenci společnosti BBE Sound, Inc.

AVL (automatické nastavení hlasitosti)

- Jestliže zapnete funkci AVL bude zařízení automaticky udržovat stejnou hladinu hlasitosti i v případě, že přepnete na jinou předvolbu.

Nastavení zvuku

POZNÁMKA : Výšky, Hloubky nebo BBE nejsou vhodné k použití **SRS TSXT**.

Položky nabídky pro nastavení zvuku

TV Reproduktor

- Můžete upravit nastavení zabudovaného reproduktoru.
- V režimu COMPONENT, RGB[PC] a HDMI[PC], lze použít nastavitelný reproduktor TV jako výstup, i když není přiveden videosignál.

Stereofonní/Duální příjem

- Když vyberete předvolbu, objeví se na obrazovce informace o zvukovém doprovodu jakmile zmizí číslo předvolby a jméno.

Informace na obrazovce

Stisknutím tlačítka I/II zobrazíte stav vysílání.

Broadcast	On screen Display
Mono	MONO
Stereo	STEREO
Dual	DUAL I

Výběr monofonního zvukového doprovodu

V případě, že je stereofonní signál slabý, můžete dvojnásobným stisknutím tlačítka I/II přepnout na monofonní režim. V monofonním režimu se zlepší hloubka zvuku. Pro přepnutí do stereofonního režimu opět dvakrát stiskněte tlačítko I/II.

Nastavení jazyka duálního zvukového doprovodu

V případě, že je program vysílán ve dvou jazycích (duálně), můžete opakovaným stisknutím tlačítka I/II vybrat **DUAL I**, **DUAL II** nebo **DUAL I + II**.

Nastavení jazyka duálního zvukového doprovodu

V případě, že je program vysílán ve dvou jazycích (duálně), můžete opakovaným stisknutím tlačítka I/II vybrat **DUAL I**, **DUAL II** nebo **DUAL I + II**.

- V režimu **DUAL I** je pro zvukový doprovod použit první jazykový doprovod.
- V režimu **DUAL II** je pro zvukový doprovod použit druhý jazykový doprovod.

- V režimu **DUAL I + II** jsou pro zvukový doprovod použity oba jazykové doprovody současně.

Příjem v normě NICAM (volitelně)

- V případě, že je Váš plasmový monitor vybaven PDP tunerem s možností příjmu v normě NICAM, můžete přijímat digitální zvuk ve vysoké kvalitě.

Zvukový výstup si můžete vybrat podle typu přijímaného vysílání opakovaným stisknutím tlačítka I/II.

- Jestliže je přijímán monofonní signál v normě NICAM můžete si vybrat **NICAM MONO** nebo FM MONO.
- Jestliže je přijímán stereofonní signál v normě NICAM můžete si vybrat **NICAM STEREO** nebo FM MONO. V případě, že je stereofonní signál slabý, přepněte jej na FM mono.
- Jestliže je přijímán duální signál v normě NICAM můžete si vybrat **NICAM DUAL I**, **NICAM DUAL II**, **NICAM DUAL I + II** nebo **MONO**. Když vyberete FM mono zobrazí se na obrazovce **MONO**.

Nastavení zvukového výstupu

V režimu AV, Component, RGB nebo HDMI si můžete vybrat výstupní zvuk pro levou a pravou reproduktorovou soustavu.

Pro výběr zvukového výstupu opakovaně stiskněte tlačítko I/II.

- **L+R** : Zvukový signál z levého kanálu je odeslán do levé reproduktorové soustavy a zvukový signál z pravého kanálu je odeslán do pravé reproduktorové soustavy.
- **L+L** : Zvukový signál z levého kanálu je odeslán do levé i pravé reproduktorové soustavy.
- **R+R** : Zvukový signál z pravého kanálu je odeslán do levé i pravé reproduktorové soustavy.

CZECH

Položky nabídky "Time" (Čas)

Nastavení hodin

- Jestliže byl čas vymazán díky výpadku elektrického proudu, odpojením monitoru od elektrické sítě, budete muset nastavit čas znovu.



Nastavení časovače zapnutí/vypnutí

- Funkce časovače můžete použít pouze po nastavení systémového času.
- V případě, že je na stejnou dobu nastaven čas vypnutí i zapnutí, bude zařízení vypnuto.
- Abyste mohli použít funkci časovače zapnutí, musí být zařízení v pohotovostním stavu.
- Dvě hodiny po zapnutí přijímače časovačem, a pokud v průběhu této doby nebude stisknuto jakékoliv tlačítko, přijímač přejde do pohotovostního režimu.

Automatické vypnutí

- Pokud není přiveden vstupní signál, monitor se po 10 minutách automaticky vypne.

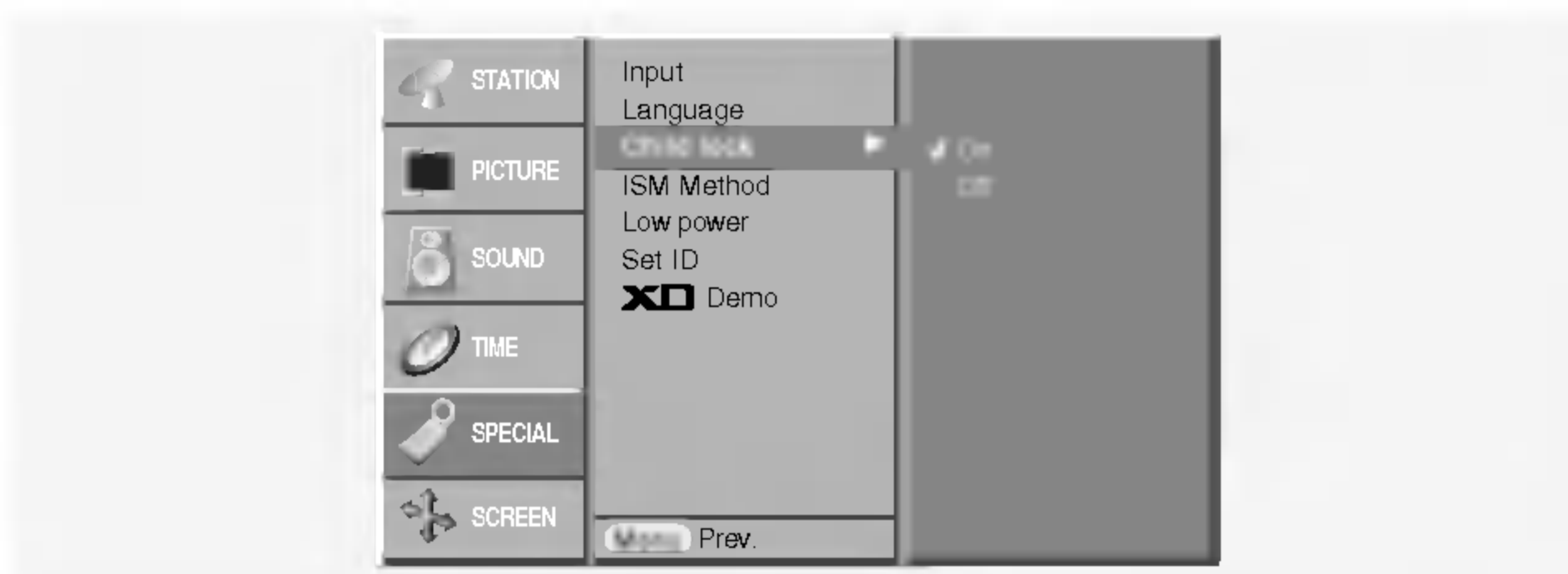
Časovač automatického vypnutí

- Časovač vypnutí vypne monitor po nastaveném čase.
- Opakovaným stisknutím tlačítka **SLEEP** nastavíte požadovaný čas v minutách. Na obrazovce se zobrazí **Min** a potom postupně **10, 20, 30, 60, 90, 120, 180** a **240**. Od nastaveného času začne odpočítávání času do vypnutí televizoru.
 - Pro zobrazení zbývajících času do vypnutí pomocí časovače vypnutí stiskněte jednou tlačítko **SLEEP**.
 - Pro zrušení nastavení časovače automatického vypnutí opakovaně stiskněte tlačítko **SLEEP**, až se na obrazovce objeví **Min**.
 - Jestliže po nastavení časovače automatického vypnutí vypnete monitor, bude nastavení zrušeno.

Položky nabídky "Special" (Speciální)

Dětská pojistka

- Monitor můžete nastavit tak, abyste jej mohli ovládat pouze dálkovým ovladačem.
- Tento monitor je naprogramován tak, aby si pamatoval která položka byla nastavena před vypnutím monitoru.
- Jestliže je zapnuta funkce dětské pojistky a vypnete monitor, můžete jej zapnout stisknutím tlačítka **INPUT** nebo **TV/AV, PR** ▲ / ▼ na monitoru nebo tlačítkem **POWER, INPUT** nebo **TV/AV, MULTIMEDIA, ▲ / ▼** na dálkovém ovladači.
- Jestliže během sledování televizoru v režimu zapnutí dětské pojistky stisknete na televizoru libovolné tlačítko, zobrazí se na obrazovce televizoru nápis '▲ **Child lock on** (Dětská pojistka je zapnuta).



Metoda ISM (minimalizace vtisknutí obrazu)

- Dlouhodobé zobrazení zastaveného obrazu z osobního počítače nebo videoher může vést až ke vzniku fantomového obrazu (poškození obrazovky). Zamezte dlouhodobému zobrazení statického obrazu na monitoru.

• White Wash :

Toto nastavení odstraní trvalé zobrazení z obrazovky.

POZNÁMKA: Výrazné trvalé zobrazení nelze touto funkcí odstranit.

• Orbiter :

Pomocí této funkce můžete zamezit vzniku fantomových obrazů. Nicméně nejlepší obranou proti vzniku fantomového obrazu je zamezení dlouhodobého zobrazení statického obrazu na monitoru. Aby se zamezilo vzniku trvalého obrazu, dochází každé dvě minuty k přesunutí obrazu.

• Inversion :

Touto funkcí se invertuje barva výplně na monitoru. Barva výplně se automaticky změní každých 30 minut.

Snížená spotřeba

- Touto funkcí se snížíte spotřebu elektrické energie monitoru.

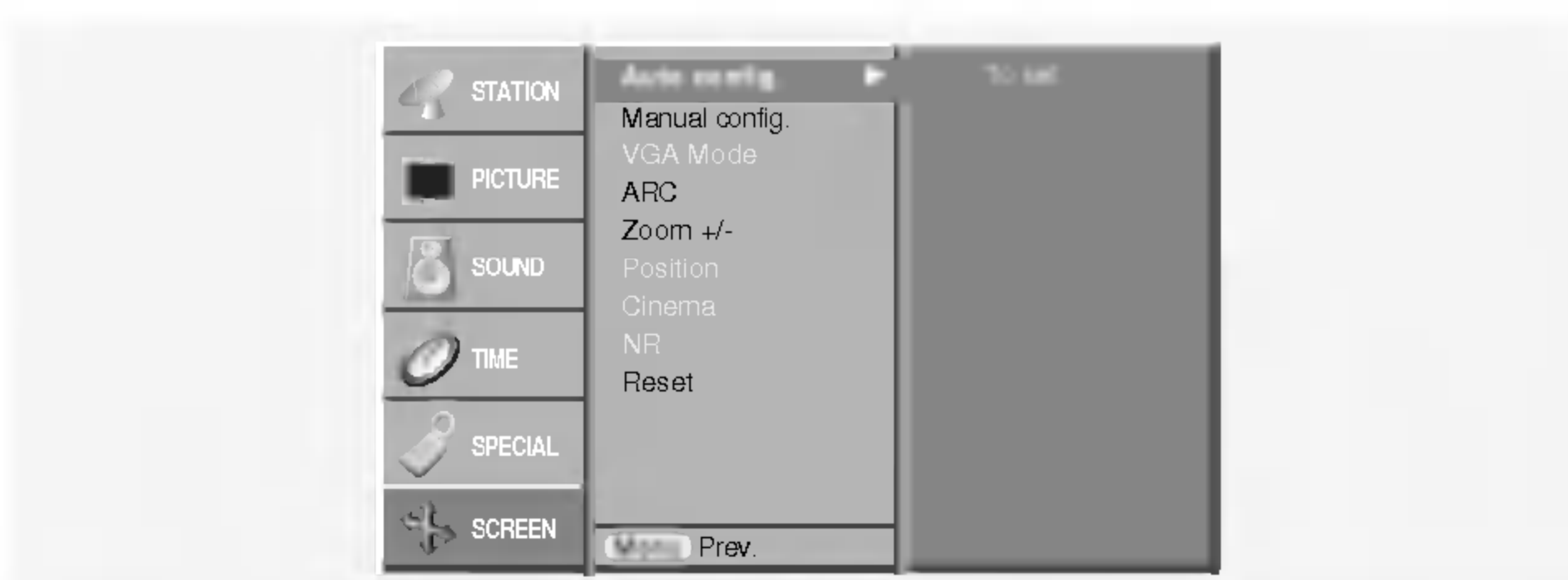
XD Demo

- Použijte k zobrazení rozdílu mezi zapnutým XD Demo a vypnutým XD Demo.
- Tuto funkci nelze použít v režimech RGB[PC], HDMI[PC].

Položky nabídky "Screen" (Obrazovka)

Automatické nastavení

- Automaticky nastaví pozici obrazu a minimalizuje chvění obrazu.
- Tato funkce funguje pouze v následujícím režimu: RGB[PC]
 - Po dokončení funkce **Auto config. (Automatická konfigurace)** se na obrazovce objeví nápis **Ok**.
 - V případě, že pozice obrazu stále není v pořádku, vyzkoušejte ještě jednou automatické nastavení obrazu.
- Ačkoli obraz stále není správný, monitor nyní funguje správně ale vyžaduje další nastavení.
- Funkce **Auto config. (Automatická konfigurace)** nemusíte spouštět v režimu HDMI.



Ruční konfigurace

- Jestliže obraz není ani po automatickém nastavení čistý, zejména, jestliže se stále třesou znaky, nastavte obraz ručně.
- Pro nastavení správné velikosti obrazovky nastavte položku **Clock (Časování)**.
- Tato funkce funguje pouze v následujícím režimu: RGB[PC], RGB[DTV], COMPONENT (480p/576p/720p/1080i), HDMI (480p/576p/720p/1080i).

Zvolení širokoúhlého režimu VGA/XGA

- Pokud chcete vidět normální obraz, přizpůsobte rozlišení u režimu RGB a nastavení režimu VGA/XGA.
- U některých modelů není možné zvolit režim XGA.
- Tato funkce funguje pouze v následujícím režimu: RGB[PC]

Položky nabídky "Screen" (Obrazovka)

Nastavení obrazového formátu

- Obraz můžete sledovat v různém formátu - **Spectacle, Full (Plné)** (volitelně), **Original, 4:3, 16:9 (širokoúhlý), 14:9** a **Zoom (Zvětšený)**.

- **Spectacle**

Pokud váš televizor přijímá signál širokoúhlého obrazu, následující volba vás povede nastavením velikosti obrazu ve vodorovném směru, lineárně tak, aby byla vyplněna celá obrazovka.

- **Full (Plné)** (volitelně)

Pokud váš televizor přijímá signál širokoúhlého obrazu, následující volba vás povede nastavením velikosti obrazu ve vodorovném nebo svislém směru, lineárně tak, aby byla vyplněna úplně celá obrazovka.

- **Original**

Když přijímá televizor širokoúhlý signál, automaticky se přepne zobrazení podle tohoto formátu.

- **4:3**

Touto volbou bude záznam zobrazen v původním formátu 4:3 s černými pruhy na levé a pravé straně.

- **16:9 (širokoúhlý)**

Touto volbou bude záznam lineárně roztažen horizontálně tak, aby vyplnil celou obrazovku (využijete zejména u DVD disků, které jsou ve formátu 4:3).

- **14:9**

Díky režimu 14:9 si můžete využívat formát filmů 14:9 nebo televizních programů. Obraz 14:9 je zobrazen jako formát 4:3 - je roztažen doleva a doprava.

- **Zoom (Zvětšené zobrazení)**

Touto volbou bude záznam proporcionálně roztažen tak, aby vyplnil celou obrazovku. Nicméně horní a spodní části obrazovky budou oříznuty.

- V režimu RGB[PC], HDMI[PC] můžete zvolit poměr stran pouze **4:3** a **16:9** (širokoúhlý).
- Poměry stran pouze **4:3, 16:9** (širokoúhlý) a zvětšení **Zoom**

můžete zvolit pouze v režimech RGB[DTV], HDMI[DTV], Komponentní [DTV].

- Poměry stran pouze **Spectacle, Full (Plné)** (volitelně), **4:3, 16:9** (širokoúhlý), **14:9** a zvětšení **Zoom** můžete zvolit pouze v režimech Komponentní [480i/576i].
- V režimu plného zobrazení by nemuselo být sledování pohodlné. Pak tedy proveďte změnu na jiný režim.

Velikost pomocného obrazu

Pozice obrazu

- Máte k dispozici tuto funkci po upravení zvětšení a zmenšení (Zoom In/Out).

Cinema (Kino)

- Jestliže sledujete film, tato funkce nastaví nejlepší vzhled obrazu.
- Tato funkce funguje pouze v následujícím režimu: TV, AV1, AV2, S-Video2, AV3, AV4, AV5 nebo COMPONENT 480i/576i.

NR (Redukce úrovně šumu)

- Nastavením **3D NR** nebo **MPEG NR** můžete snížit šum v obraze, který se může objevit na obrazovce během sledování televizního programu.
- Tuto funkci nelze použít v režimech RGB[PC], HDMI[PC].

Inicializace (resetování na původní hodnoty)

Tato funkce pracuje v momentálně zvoleném režimu.

Ke spuštění nastavené hodnoty..

- Můžete nastavit Phase, Clock, H-Position, V-Position, polohu (Position), Zoom +/-.

CZECH

Teletext (volitelně)

- Teletext (nebo TOP text) je volitelná funkce, takže pouze televizor s teletextovým systémem může přijímat teletextové vysílání.
- Teletext je služba, kterou zdarma vysílá většina TV stanic a která poskytuje plně aktuální informace o událostech, počasí, televizních programech, kurzech akcí a mnoha dalších tématech.
- Dekodér teletextu v tomto televizoru může podporovat systémy SIMPLE, TOP a FASTEXT. SIMPLE (standardní teletext) sestává z množství stránek, které se vybírají přímým zadáním příslušného čísla stránky. TOP a FASTEXT jsou modernější metody, které umožňují rychlý a snadný výběr informací z teletextu.

Nastavení jazyka teletextu

1. Stiskněte tlačítko **MENU** a pomocí tlačítka **▲ / ▼** vyberte **SPECIAL** menu.
2. Stiskněte tlačítko **▶** a tlačítkem **▲ / ▼** vyberte jazyk.
3. Stiskněte tlačítko **▶** a tlačítkem **◀ / ▶** vyberte jazyk teletextu.
4. Tlačítkem **▲ / ▼** vyberte požadovaný jazyk.
5. Opakovaně stiskněte tlačítko **MENU** pro návrat.

POZNÁMKA :

- a. Vyberte prosím místní jazyk teletextu.
- b. Teletext nemusí být zobrazen správně, pokud neprovedete nastavení.

Zapnutí/vypnutí

Stisknutím tlačítka **TEXT** nebo **TEXT/★** přepnete na zobrazení teletextu.

- Na obrazovce se objeví úvodní nebo naposledy prohlížená stránka teletextu. V záhlaví stránky se zobrazí dvě čísla stránek, název televizní stanice datum a čas. První číslo je Vaše volba stránky, zatímco druhé číslo zastupuje právě zobrazenou stránku.

Dalším stisknutím tlačítka **TEXT** nebo **TEXT/★** vypnete zobrazení teletextu.

Teletext (volitelně)

SIMPLE text (volitelně)

Výběr stránky

1. Číselnými tlačítky vyberte požadované číslo stránky (třímístné číslo). Jestliže během zadávání čísla stránky stisknete nesprávné číslo, musíte dokončit třímístné číslo a potom můžete zopakovat zápis čísla znovu.
2. Tlačítka ▲ / ▼ můžete také použít pro výběr předcházející nebo následující stránky.

Programování barevného tlačítka v režimu seznamu

Jestliže je televizor v režimu SIMPLE text, TOP text nebo FASTEXT, stiskněte tlačítko  pro přepnutí do režimu LIST (Seznam).

Čtyři čísla stránek teletextu (podle vašeho výběru) jsou barevně označena, aby je bylo možno snadno zvolit stisknutím příslušného barevného tlačítka na komunikátoru.

1. Stiskněte barevné tlačítko.
2. Číselnými tlačítky vyberte stránku, kterou chcete naprogramovat.
3. Stiskněte tlačítko **OK**. Potom je vybraná stránka uložena jako vybraná stránka. Od tohoto okamžiku můžete požadovanou stránku zobrazit pouhým stisknutím barevného tlačítka.
4. Zbývající tři tlačítka můžete naprogramovat stejným způsobem.

TOP text (volitelně)

Průvodce uživatele zobrazí ve spodní části čtyři políčka - červené, zelené, žluté a modré. Žluté pole označuje následující skupinu a modré pole označuje následující blok.

Výběr bloku/skupiny/stránky

1. Modrým tlačítkem můžete přecházet z bloku na blok.
2. Žlutým tlačítkem můžete přejít na následující skupinu s automatickým přeskočením do následujícího bloku.
3. Zeleným tlačítkem můžete přejít na následující existující stránku s automatickým přeskočením do následujícího bloku. (Alternativně můžete také použít tlačítko ▲.)
4. Červeným tlačítkem se můžete vrátit na předcházející výběr. (Alternativně můžete také použít tlačítko ▼.)


Přímý výběr stránky

Stejně jako v režimu SIMPLE teletext, si můžete v režimu TOP vybrat stránku zapsáním třímístného čísla pomocí číselných tlačítek.

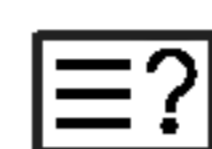
FASTEXT

Barevným políčkům, které se nacházejí ve spodní části obrazovky jsou přiřazeny teletextové stránky, které si můžete vybrat stisknutím odpovídajícího barevného tlačítka.

Výběr stránky

1. Stisknutím tlačítka  vyberte úvodní stránku.
2. Stránky, které jsou uvedeny v barevných polích ve spodní části obrazovky můžete vybírat barevnými tlačítky na dálkovém ovladači.
3. Stejně jako v režimu SIMPLE teletext, si můžete v režimu FASTEXT vybrat stránku zapsáním třímístného čísla pomocí číselných tlačítek.
4. Tlačítka ▲ / ▼ můžete také použít pro výběr předcházející nebo následující stránky.

Speciální funkce teletextu



ODHALIT

Stisknutím tohoto tlačítka zobrazíte skryté informace, jako jsou řešení kvízů nebo hádanek.

Dalším stisknutím tohoto tlačítka se obnoví původní zobrazení.



VELIKOST

Stisknutím tohoto tlačítka se zobrazí dvojnásobná velikost písma.

Stisknutím tohoto tlačítka se zvětší horní polovina stránky.

Dalším stisknutím tohoto tlačítka se zvětší spodní polovina stránky.

Pro návrat do normálního zobrazení stiskněte toto tlačítko ještě jednou.



AKTUALIZOVAT

V tomto okamžiku bude na obrazovce zobrazen televizní program, zatímco teletext načítá novou teletextovou stránku.

Pro zobrazení aktualizované teletextové stránky stiskněte toto tlačítko.



PŘIDRŽET

Zastaví automatickou změnu stránky, která nastává v případě, že se stránka skládá ze dvou a více podstránek.

Počet podstránek a zobrazená podstránka je obvykle uvedena na obrazovce pod časem. Jestliže je stisknuto toto tlačítko objeví se v levé části obrazovky ikona zastavení a bude potlačeno načítání dalších podstránek.

Pro pokračování v načítání podstránek stiskněte toto tlačítko znovu.



MIX

Zobrazí obrázky nalezené během vyhledávání.

Pro vypnutí obrazu televizního programu stiskněte toto tlačítko ještě jednou.



TIME

a) Jestliže je během sledování televizního programu stisknuto toto tlačítko objeví se v pravém horním rohu obrazovky čas.

Pro odstranění zobrazeného času stiskněte toto tlačítko ještě jednou.

b) V režimu teletextu slouží toto tlačítko pro výběr podstránek.

Číslo podstránky je zobrazeno ve spodní části obrazovky.

Pro přidržení nebo změnu podstránky stiskněte zelené / modré tlačítko, tlačítka ▲ / ▼ nebo číselná tlačítka.

Dalším stisknutím ukončíte tuto funkci.

Programování dálkového ovladače (volitelně)

- ▶ Dálkový ovladač je určen pro více značek výrobců nebo je univerzální. Lze jej naprogramovat tak, aby se s ním dalo obsluhovat více dálkově ovladatelných přístrojů jiných výrobců.
Vezměte na vědomí, že ovladač nemusí obsáhnout veškeré modely jiných výrobců.

Programování kódu pro režim dálkového ovládání

1. Zjistit, zdali váš dálkový ovladač může ovládat zařízení aniž byste jej naprogramovali můžete následovně. Zapněte zařízení, jako je třeba VCR a stiskněte příslušné tlačítko na dálkovém ovladači.
Poté stiskněte tlačítko POWER. Pokud se zařízení zapne, pak odpovídá správně a dálkový ovladač není třeba programovat. Pokud ne, je nutné dálkový ovladač pro obsluhu daného zařízení naprogramovat. Postup programování je vysvětlen níže.
2. Stiskněte současně tlačítka MENU a MUTE a podržte je stlačené 2 vteřiny, tlačítko momentálně zvoleného zařízení bude podsvíceno.
Pokud po dobu 20 vteřin nestisknete žádné tlačítko, podsvětlení tlačítka režimu zhasne. V takovém případě zopakujte postup od kroku 2.
3. Pomocí tlačítek s čísly zadejte na ovladači číselný kód podle tabulky na následujících stranách. Pokud stisknete tlačítko, světlo jednou blikne. Pokud se zařízení vypne, programování bylo úspěšně dokončeno.
4. Stisknutím tlačítka MENU kód uložíte. Po dvojitým bliknutí je tento kód uložen.
5. Proveďte test funkcí dálkového ovládání, abyste viděli, zda zařízení reaguje správně. Pokud ne, opakujte postup od kroku 2.

Programování kódu pro režim dálkového ovládání (volitelně)

VCRs

Brand	Codes	Brand	Codes	Brand	Codes	Brand	Codes
AIWA	034	KENWOOD	014 034 039 043	PORTLAND	108	TATUNG	039 043
AKAI	016 043 046 124		047 048	PULSAR	072	TEAC	034 039 043
	125 146	LG (GOLDSTAR)	001 012 013 020	QUARTZ	011 014	TECHNICS	031 033 070
AMPRO	072		101 106 114 123	QUASAR	033 066 075 145	TEKNIKA	019 031 033 034
ANAM	031 033 103	LLOYD	034	RCA	013 020 033 034		101
AUDIO DYNAMICS	012 023 039 043	LXI	003 009 013 014		040 041 062 063	THOMAS	034
BROKSONIC	035 037 129		017 034 101 106		107 109 140 144	TMK	006
CANON	028 031 033	MAGIN	040		145 147	TOSHIBA	008 013 042 047
CAPEHART	108	MAGNAVOX	031 033 034 041	REALISTIC	003 008 010 014		059 082 112 131
CRAIG	003 040 135		067 068		031 033 034 040	TOTEVISION	040 101
CURTIS MATHES	031 033 041	MARANTZ	012 031 033 067		053 054 101	UNITECH	040
DAEWOO	005 007 010 064		069	RICO	058	VECTOR RESEARCH	012
	065 108 110 111	MARTA	101	RUNCO	148	VICTOR	048
	112 116 117 119	MATSUI	027 030	SALORA	014	VIDEO CONCEPTS	012 034 046
DAYTRON	108	MEI	031 033	SAMSUNG	032 040 102 104	VIDEOSONIC	040
DBX	012 023 039 043	MEMOREX	003 010 014 031		105 107 109 112	WARDS	003 013 017 024
DYNATECH	034 053		033 034 053 072		113 115 120 122		031 033 034 040
ELECTROHOME	059		101 102 134 139		125		053 054 131
EMERSON	006 017 025 027	MGA	045 046 059	SANSUI	022 043 048 135	YAMAHA	012 034 039 043
	029 031 034 035	MINOLTA	013 020	SANYO	003 007 010 014	ZENITH	034 048 056
	036 037 046 101	MITSUBISHI	013 020 045 046		102 134		058 072 080 101
	129 131 138 153		049 051 059 061	SCOTT	017 037 112 129		
FISHER	003 008 009 010		151		131		
FUNAI	034	MTC	034 040	SEARS	003 008 009 010		
GE	031 033 063 072	MULTITECH	024 034		013 014 017 020		
	107 109 144 147	NEC	012 023 039 043		031 042 073 081		
GO VIDEO	132 136		048		101		
HARMAN KARDON	012 045	NORDMENDE	043	SHARP	031 054 149		
HITACHI	004 018 026 034	OPTONICA	053 054	SHINTOM	024		
	043 063 137 150	PANASONIC	066 070 074 083	SONY	003 009 031 052		
INSTANTREPLAY	031 033		133 140 145		056 057 058 076		
JCL	031 033	PENTAX	013 020 031 033		077 078 149		
JCPENNY	012 013 015 033		063	SOUNDESIGN	034		
	040 066 101	PHILCO	031 034 067	STS	013		
JENSEN	043	PHILIPS	031 033 034 054	SYLVANIA	031 033 034 059		
JVC	012 031 033 043		067 071 101		067		
	048 050 055 060	PILOT	101	SYMPHONIC	034		
	130 150 152	PIONEER	013 021 048	TANDY	010 034		

CATV

Brand	Codes	Brand	Codes	Brand	Codes	Brand	Codes
ABC	003 004 039 042	GOLDEN CHANNEL	030		065 085 090	SPRUCER	047 078
	046 052 053	HAMLIN	049 050 055	PIONEER	034 051 052 063	STARCOM	002 004 008 009
AJIN	112	HITACHI	052 055		076	STARGATE	008 030
ANTRONIK	014	HOSPITALITY	070 077	POST NEWS WEEK	016	TADIRAN	030
ARCHER	005 007 014 024	JERROLD	002 003 004 008	PRUCER	059	TAEKWANG	110
CABLE STAR	026		009 010 052 069	PTS	011 048 071 072	TAIHAN	105
CENTURION	092		074		073 074	TANDY	017
CENTURY	007	LG (GOLDSTAR)	001 106 101 005	PULSAR	100	TEXSCAN	029
CITIZEN	007	M-NET	037	RCA	047	TOCOM	039 040 056
COLOUR VOICE	065 090	MACOM	033	REGAL	049 050	TOSHIBA	100
COMBANO	080 081	MAGNAVOX	010 012 064 079	REGENCY	057	UNIKA	007 014 024
COMTRONICS	019 030	MEMOREX	100	REMBRANT	025	UNITED CABLE	004 053
DIAMOND	023	MOVIE TIME	028 032	SAMSUNG	102 107 030 068	UNIVERSAL	005 007 014 024
EAGLE	020 030 040	NSC	015 028 038 071	SCIENTIFIC ATLANTA	003 011 041 042		026 027 032 035
EASTERN	057 062 066		073		043 045 046	VIEWSTAR	012 015 018 086
ELECTRICORD	032	OAK	016 031 037 053	SHERITECH	022		087 088 089
GE	072	PANASONIC	044 047	SIGNAL	030	ZENITH	100 114 060 093
GEMINI	008 022 025 054	PARAGON	100	SIGNATURE	052		
GI	052 074	PHILIPS	006 012 013 020	SL MARX	030		

Programování kódu pro režim dálkového ovládání (volitelně)

HDSTB

Brand	Codes	Brand	Codes	Brand	Codes	Brand	Codes
ALPHASTAR DSR	123		133 134	PACE SKY SATELLITE	143		088 090 107 130
AMPLICA	050	GENERAL INSTRUMENT	003 004 016 029	PANASONIC	060 142		137
BIRDVIEW	051 126 129		031 059 101	PANSAT	121	TOSHIBA	002 127
CHANNEL MASTER	013 014 015 018	HITACHI	139 140	PERSONAL CABLE	117	UNIDEN	016 025 042 043
	036 055	HOUSTON TRACKER	033 037 039 051	PHILIPS	071		044 045 048 049
CHAPARRAL	008 009 012 077		057 104	PICO	105		078 079 080 086
CITOH	054	HUGHES	068	PRESIDENT	019 102		101 135 136
CURTIS MATHES	050 145	JANIEL	060 147	PRIMESTAR	030 110 111	VIEWSTAR	115
DRAKE	005 006 007 010	JERROLD	061	PROSAT	072	WINEGARD	128 146
	011 052 112 116	KATHREIN	108	RCA	066 106	ZENITH	081 082 083 084
	141	LEGEND	057	REALISTIC	043 074		091 120
DX ANTENNA	024 046 056 076	LG	001	SAMSUNG	123		
ECHOSTAR	038 040 057 058	LUTRON	132	SATELLITE SERVICE CO	028 035 047 057		
	093 094 095 096	LUXOR	062 144		085		
	097 098 099 100	MACOM	010 059 063 064	SCIENTIFIC ATLANTA	032 138		
	122		065	SONY	103		
ELECTRO HOME	089	MEMOREX	057	STARCAST	041		
EUROPLUS	114	NEXTWAVE	028 124 125	SUPER GUIDE	020 124 125		
FUJITSU	017 021 022 027	NORSAT	069 070	TEECOM	023 026 075 087		

Audio

Brand	Codes	Brand	Codes	Brand	Codes	Brand	Codes
AIWA	014 028 070 096	JVC	004 013 141	PHILIPS	026 112 143		147 218
	125 129 139 229	KEC	185 186 187	PIONEER	039 042 043 063	TOSHIBA	137
	230	KENWOOD	038 050 067 089		065 091 093 094	THE	061
AKAI	163		170 171 197 206		115 123 127 250	VICTOR	088 131
ANAM	003 014 017 023		215 222	QUASAR	113	WARDS	089
	059 106 189 216	KOHEL	030	RCA	080	YAMAHA	054 055 066 092
	217 235 236	NAD	045 046	RCX	092		199
BURMECTER	252	LOTTE	014 016 036 098	REALISTIC	103 106		
CARVER	086		100 172 173 174	SAMSUNG	124 145 146 182		
CLARION	199		175 176 177 178		193 194 195 203		
DAEWOO	027 053 060 084		179 180 181 183		204 244 245 246		
	102 148 198 221		201 202 208 213	SANSUI	011 135 138 144		
DENON	015 075 130 143		214 219 223 232	SANYO	019 083 234		
FANTASIA	071		238 240	SCOTT	106 186		
FINEARTS	022	LXI	103	SHARP	031 032 051 052		
FISHER	089 099	MAGNAVOX	111		072 082 117 119		
LG(GOLDSTAR)	001 021 024 029	MARANTZ	002 018 020 025		156 184 199 200		
	087 107 108 110		034 041 081 090		206 209		
	190 191 192 210	MCINTOSH	049	SHERWOOD	005 006 158		
	211 212 239	MCS	104	SONY	044 045 109 114		
HAITAI	034 035 188 222	MEMOREX	107		118 126 248 249		
HARMAN/KARDON	068	NAD	046	TAEKWANG	012 020 073 074		
INKEL	037 058 062 069	ONKYO	013 040 041 047		076 077 105 161		
	078 079 095 121		048 056 057 132		162 163 164 165		
	122 149 150 151		133 140		166 167 168 169		
	152 153 154 155	OPTIMUS	158		205 231 233 242		
	157 158 159 160	PANASONIC	007 033 064 113	TEAC	010 085 106 136		
	189 207 222 224		142 220 241 251		185 187 237		
	225 226 227 243	PENNEY	104	TECHNICS	101 113 128 134		
	247						

CZECH

DVD

Brand	Codes	Brand	Codes	Brand	Codes	Brand	Codes
APEX DIGITAL	022	MAGNAVOX	013	PHILIPS	013	SONY	007
DENON	020 014	MARANTZ	024	PIONEER	004 026	THOMPSON	005 006
GE	005 006	MITSUBISHI	002	PROCEED	021	TOSHIBA	019 008
HARMAN KARDON	027	NAD	023	PROSCAN	005 006	YAMAHA	009 018
JVC	012	ONKYO	008 017	RCA	005 006	ZENITH	010 016 025
LG	001 010 016 025	PANASONIC	003 009	SAMSUNG	011 015		

Řešení problémů

Žádný obraz ani zvuk.

- Zkontrolujte, zda je monitor zapnut.
- Je připojen síťový kabel do elektrické sítě?
- Po ukončení Do síťové zásuvky, kde je připojen monitor připojte jiné zařízení.

Obraz je v pořádku, není zvuk

- Stiskněte tlačítko **VOLUME** (▶).
- Zvuk je ztišen? Stiskněte tlačítko **MUTE**.
- V položce menu **SOUND (ZVUK)** zkontrolujte, zda jsou reproduktory TV zapnuty (poloha "on").

Dálkový ovladač nefunguje

- Zkontrolujte, zda nepřekáží v cestě infračervených paprsků mezi dálkovým ovladačem a plazmovým monitorem nějaká překážka.
- Zkontrolujte, jestli jsou baterie správně vloženy s ohledem na polaritu (+/-). Další podrobnosti naleznete na straně 5~6.
- Nainstalujte nové baterie. Další podrobnosti naleznete na straně 5~6.

Po zapnutí monitoru se obraz objeví pomalu

- Jedná se o normální jev - po zapnutí monitoru je obraz potlačen. V případě, že se obraz neobjeví do pěti minut, kontaktujte opravnu.

Žádné nebo špatné barvy nebo špatný obraz

- V nabídce **PICTURE (Obraz)** vyberte položku **Colour (Barvy)** a stiskněte tlačítko ▶. Další podrobnosti naleznete na straně 18.
- Mezi monitorem a videorekordérem ponechte dostatečnou vzdálenost.
- Aktivujte libovolnou funkci, která obnoví jas obrazu. V případě, že na obrazovce bude po dobu 5 minut statický obraz, obrazovka se vypne.

Horizontální/vertikální pruhy nebo chvějící se obraz

- Zkontrolujte, zda nedochází k místnímu rušení od elektrického spotřebiče nebo výkonného nástroje.

Na jednom výstupu reproduktorové soustavy není žádný signál

- V nabídce **SOUND (Zvuk)** nastavte položku **Balance (Vyvážení)**. Další podrobnosti naleznete na straně 18.

Z monitoru je slyšet podivný zvuk

- Změna okolní vlhkosti nebo teploty může vést ke zvláštnímu zvukovému rušení během zapnutí nebo vypnutí monitoru a neznamena žádnou závadu monitoru.

Technické údaje

MODEL	42PX3RVA 42PX3RVA-ZC	42PX2RVA 42PX2RVA-ZC
Šířka (mm)	47.64 / 1210	47.7 / 1210
Výška (mm)	27.60 / 701	27.4 / 696
Hloubka (mm)	11.61 / 295	10.7 / 270
Hmotnost (kg)	66.14 / 30	77.2 / 35
Napájecí napětí	Střídavé napětí 100 až 240V, 50/60Hz	
Rozsah provozních teplot	0 až 40°C	
Rozsah provozní relativní vlhkosti	Méně než 80%	

- Vzhledem k neustále pokračujícímu vývoji si vyhrazujeme právo na změnu technických údajů bez předchozího upozornění.

