

LAC-M2500R_DEU_37K



Auto-CD/MP3-Receiver

Gebrauchsanleitung MODELL: LAC-M2500R



Lesen Sie diese Anleitung bitte vor dem Anschluss, der Inbetriebnahme oder der Einstellung des Produkts sorgfältig vollständig durch.



Inhalt

EINFÜHRUNG

Inhalt	2
Sicherheitsvorkehrungen	3
Vor dem Betrieb	4-6
Vorderes Bedienfeld	7
Fernbedienung	8

VORBEREITUNG

Installation	9
Anschlüsse	10-11

BETRIEB

Betrieb – Erste Schritte	12-13
Einschalten des Gerätes	12
Ausschalten des Gerätes	12
Auswahl einer Quelle	12
Einstellen der Lautstärke	12
Überprüfen der Uhrzeit	12
Klangeinstellungen	13
Radiobetrieb	14-15
RDS-Anzeigeoptionen	14
RDS AF/REG-FUNKTION	14
LOCAL/DX-Auswahl im EON-TA-Modus	14
PROGRAMMTYP-FUNKTION	14
RDS-MODUS-Einstellung	15

Radiobetrieb	16
Hören von Radiosendungen	16
Autom. Suchlauf und Speicherung	16
Speichern und Aufrufen von Senderfrequenzen	16
Bedienung von Audio-CDs,MP3-Discs und des CD-Wechslers	17-18
Wiedergabe von Audio-CDs und MP3-Discs	17
Wiedergabe mit einem CD-Wechsler (OPTIONAL)	17

ANHANG

Störungsbehebung	19
Technische Daten	



Entsorgung von Altgeräten

1. Wenn dieses Symbol eines durchgestrichenen Abfallimers auf einem Produkt angebracht ist, unterliegt dieses Produkt der europäischen Richtlinie 2002/96/EC.
2. Alle Elektro- und Elektronik-Altgeräte müssen getrennt vom Hausmüll über dafür staatlich vorgesehenen Stellen entsorgt werden.
3. Mit der ordnungsgemäßen Entsorgung des alten Geräts vermeiden Sie Umweltschäden und eine Gefährdung der persönlichen Gesundheit.
4. Weitere Informationen zur Entsorgung des alten Geräts erhalten Sie bei der Stadtverwaltung, beim Entsorgungsamt oder in dem Geschäft, wo Sie das Produkt erworben haben.

Sicherheitsvorkehrungen



GEFAHR

STROMSCHLAGEGEFAHR NICHT ÖFFNEN



EINFÜHRUNG



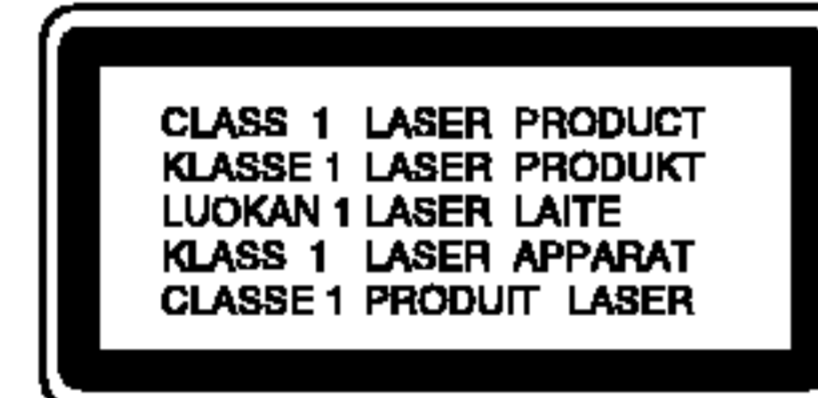
Warnung: Um die Gefahr eines elektrischen Schlages zu verringern, entfernen Sie die Abdeckung des Geräts oder dessen Rückseite nicht. Es befinden sich keine Bauteile im Gerät, die ein Anwender reparieren kann. Lassen Sie Reparaturen stets von Fachleuten ausführen.



Warnung: Um Brandgefahr oder die Gefahr eines Stromschlages zu vermeiden, schützen Sie dieses Gerät vor herabtropfendem Wasser oder Spritzwasser, und setzen Sie es nie Regen oder Feuchtigkeit aus.



Warnung: Auf Grund der hohen Temperatur der Geräteaußenseite sollte das Gerät nur im Fahrzeug montiert betrieben werden.



Vorsicht: Dieses Gerät vor Feuchtigkeit schützen.



Vorsicht: Falls die Batterie getrennt bzw. entladen ist, wird der Speicher gelöscht und neu programmiert werden.

VORSICHT:

Dieses Gerät besitzt ein Laser-System.

Um das Gerät richtig zu verwenden, lesen Sie dieses Handbuch sorgfältig durch und bewahren Sie es zum späteren Gebrauch auf. Setzen Sie sich zur Wartung mit einem zugelassenen Servicebetrieb in Verbindung (s. Serviceabschnitt).

Durch Bedienungen, Einstellungen oder Verfahren, die in diesem Handbuch nicht erwähnt werden, kann gefährliche Strahlung freigesetzt werden.

Um direkten Kontakt mit dem Laserstrahl zu vermeiden, darf das Gehäuse nicht geöffnet werden. Ansonsten tritt eine sichtbare Laserstrahlung ein. NIEMALS IN DEN LASER BLICKEN.



Vor dem Betrieb

Um die ordnungsgemäße Verwendung dieses Geräts zu gewährleisten, lesen Sie dieses Handbuch sorgfältig durch und bewahren Sie es zu Referenzzwecken auf.

Hinweis zu den verwendeten Symbolen



Der Blitz mit der Pfeilspitze warnt den Benutzer vor gefährlicher Spannung im Gerätegehäuse, die die Gefahr eines elektrischen Schlags in sich birgt.



Es informiert über Gefahren, die das Gerät selbst oder anderes Material beschädigen könnten.

Hinweis

Weist auf besondere Hinweise und Betriebsmerkmale hin.

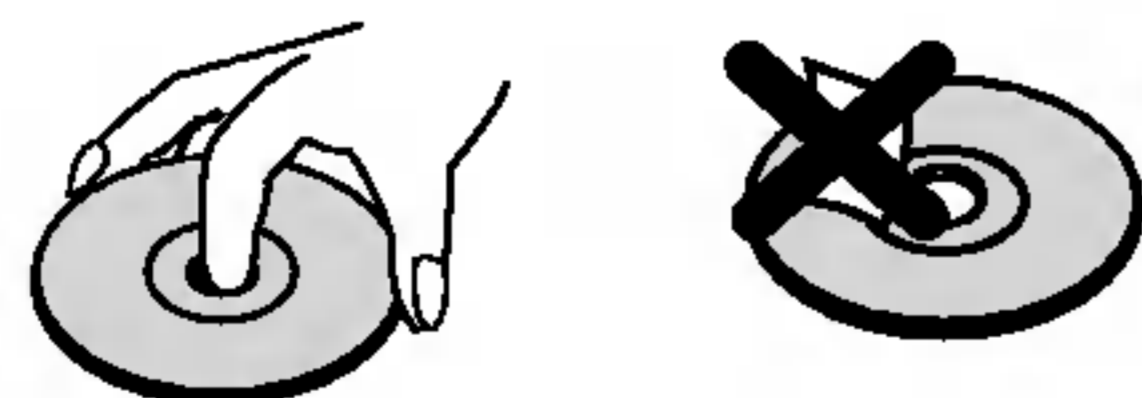
Tipp

Weist auf Tipps und Tricks hin, die die Bedienung dieses Geräts vereinfachen.

Hinweise zu Discs

Umgang mit Discs

Berühren Sie die bespielte Seite der Disc nicht. Fassen Sie die Disc an den Kanten an, um nicht die Oberfläche mit den Fingern zu berühren. Bringen Sie auf keiner der beiden Seiten der Disc Papier oder Klebeband an.

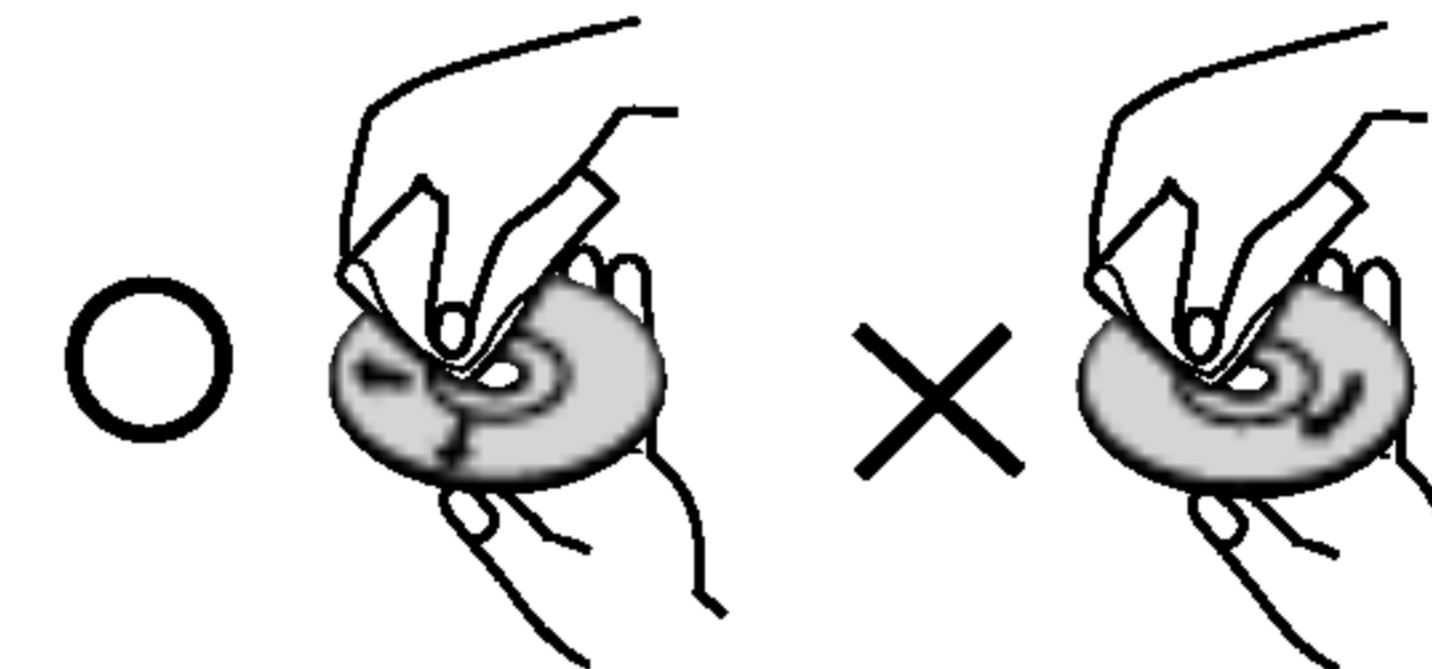


Aufbewahren von Discs

Legen Sie die Disc nach der Wiedergabe wieder in die zugehörige Hülle. Setzen Sie die Disc keiner direkten Sonneneinstrahlung oder Wärmequellen aus, und lassen Sie sie nie in einem geparkten Auto, das direkter Sonneneinstrahlung ausgesetzt ist.

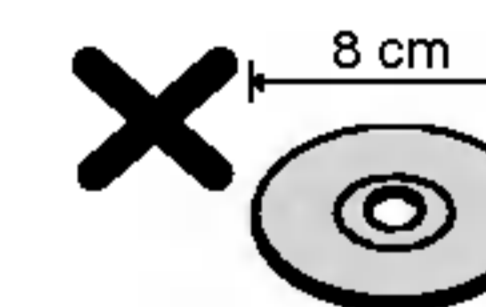
Reinigen von Discs

Fingerabdrücke und Staub auf der Disc können die Bild- und Tonqualität beeinträchtigen. Reinigen Sie die Disc vor der Wiedergabe mit einem sauberen Tuch. Wischen Sie die Disc von der Mitte zum Rand ab.



Verwenden Sie keine starken Lösungsmittel wie Alkohol, Benzine, Verdüner, handelsübliche Reiniger oder für Vinyl-Platten gedachte Antistatik-Sprays.

Dieses Gerät kann nicht mit 8-cm-Discs betrieben werden. (Es ist ausschließlich für 12-cm-Discs ausgelegt.)

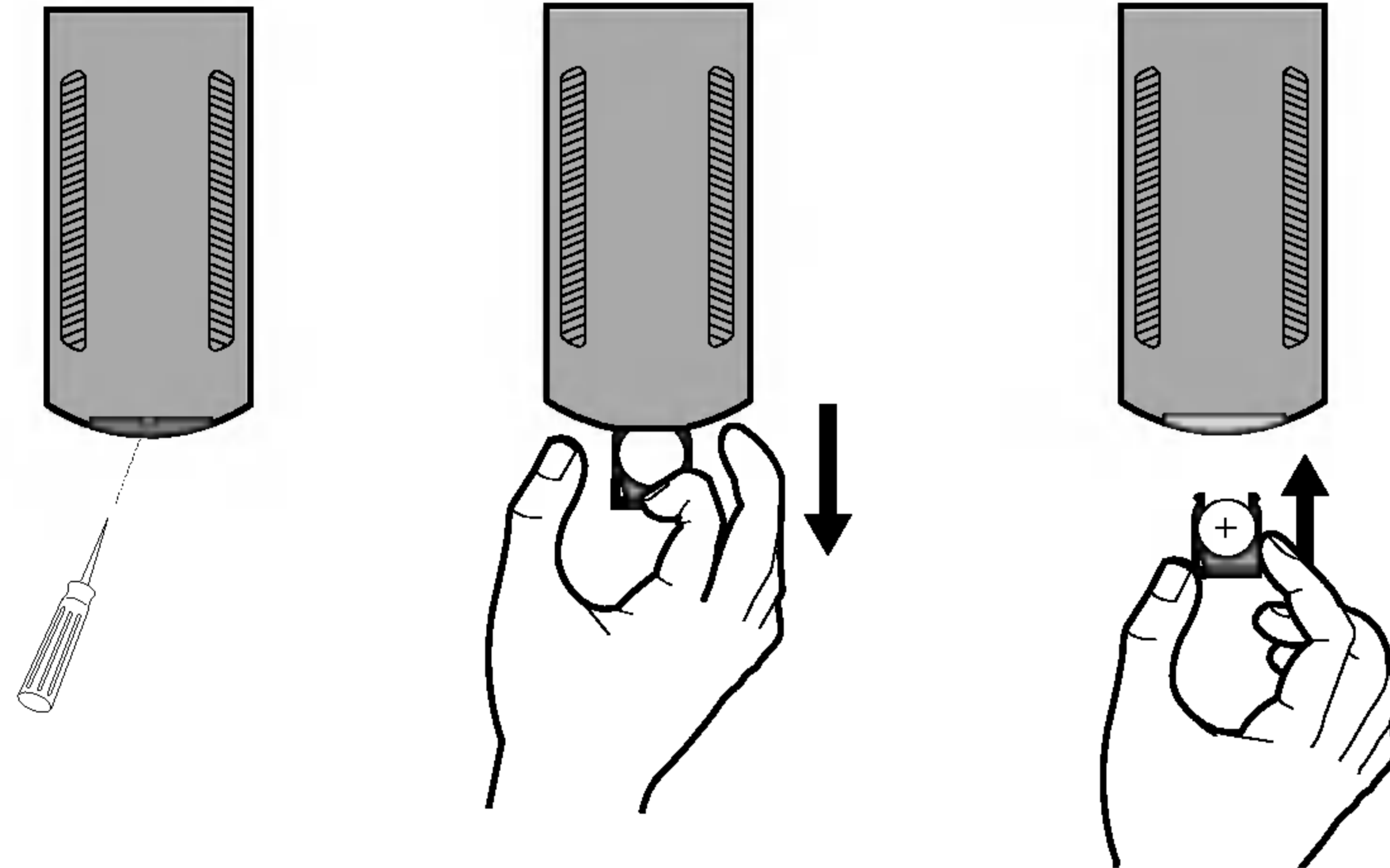




Bedienung und Pflege der Fernbedienung (OPTIONAL)

Einlegen der Batterie

Ziehen Sie das Batteriefach auf der Rückseite der Fernbedienung mit einem Stift oder Kugelschreiber heraus und legen Sie die Batterie mit der richtigen Polung (+) und Minus (-) ein.



HINWEISE

- Nur eine CR2025 Lithium-Batterie (3V) verwenden.
- Die Batterie bei längerem Nichtgebrauch der Fernbedienung herausnehmen.
- Die Batterie nicht wieder aufladen, auseinandernehmen, erwärmen oder ins Feuer werfen.
- Die Batterie nicht mit Metallgegenständen berühren.
- Die Batterie nicht zusammen mit Metallgegenständen aufbewahren.
- Bei einem Leck der Batterie die Fernbedienung sorgfältig auswischen und eine neue Batterie einlegen.

Verwendung der Fernbedienung (OPTIONAL)

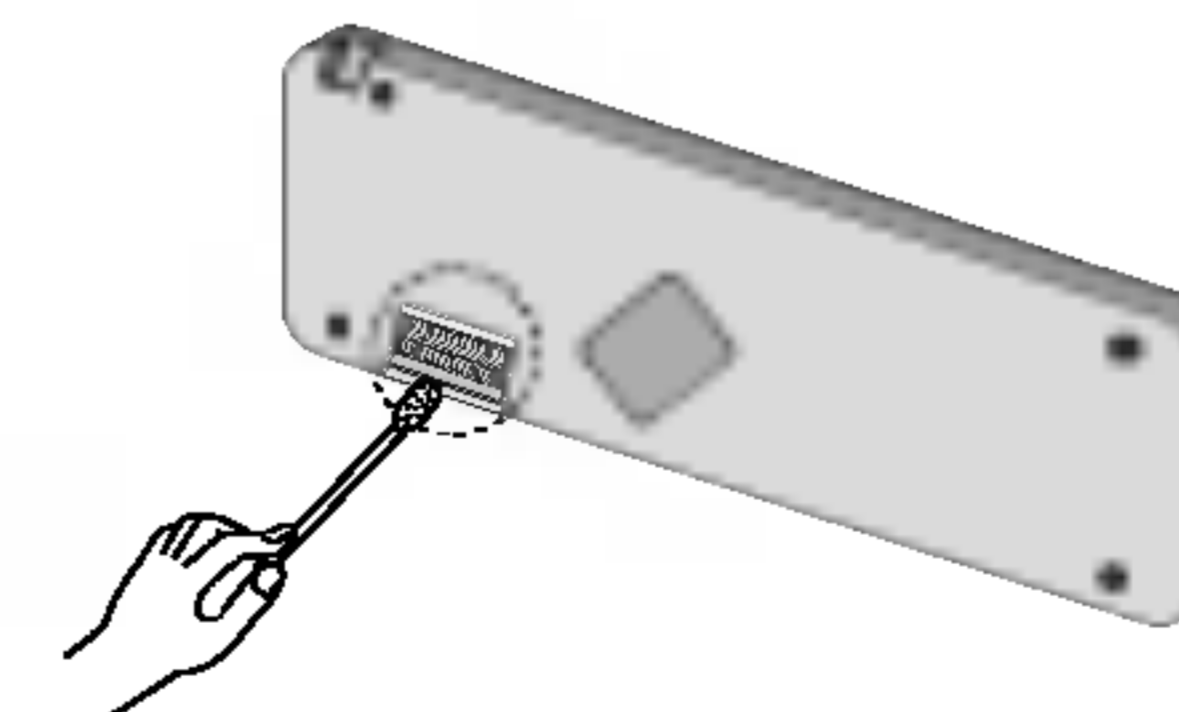
Richten Sie die Fernbedienung zum Verwenden auf das Bedienungsfeld.

HINWEISE

- Bei direkter Sonneneinstrahlung funktioniert die Fernbedienung u. U. nicht richtig.
- Die Fernbedienung nicht bei hohen Temperaturen oder in der Sonne aufbewahren.
- Die Fernbedienung nicht auf den Boden fallen lassen. Ansonsten könnte sie unter den Pedalen eingeklemmt werden.

Umgang mit dem Gerät

- Umgebungstemperatur wieder niedriger ist. Dieses Gerät ist ausschließlich für 12-V-KFZ-Spannung mit negativer Erdung ausgelegt.
- Achten Sie beim Austausch der Sicherung, dass Sie eine Sicherung mit identischem Stromwert verwenden. Bei Verwendung einer Sicherung mit höherem
- Stromwert kann das Gerät beschädigt werden. Reinigen Sie die Kontakte auf der Rückseite des vorderen Bedienfeld regelmäßig mit einem zuvor in Alkohol getränkten Baumwollstäbchen.



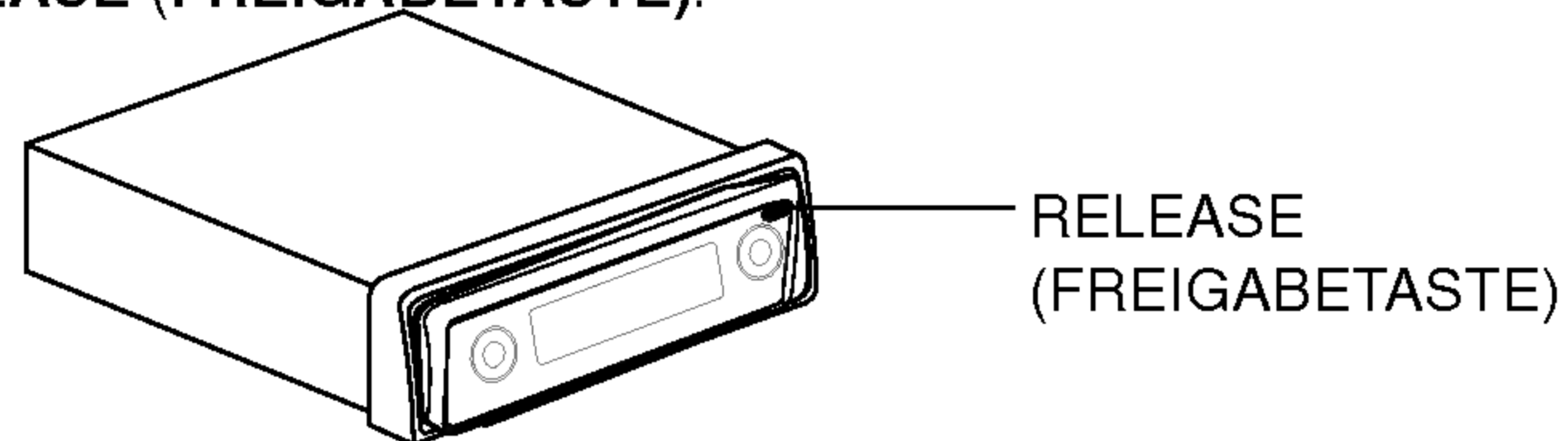


Vor dem Betrieb

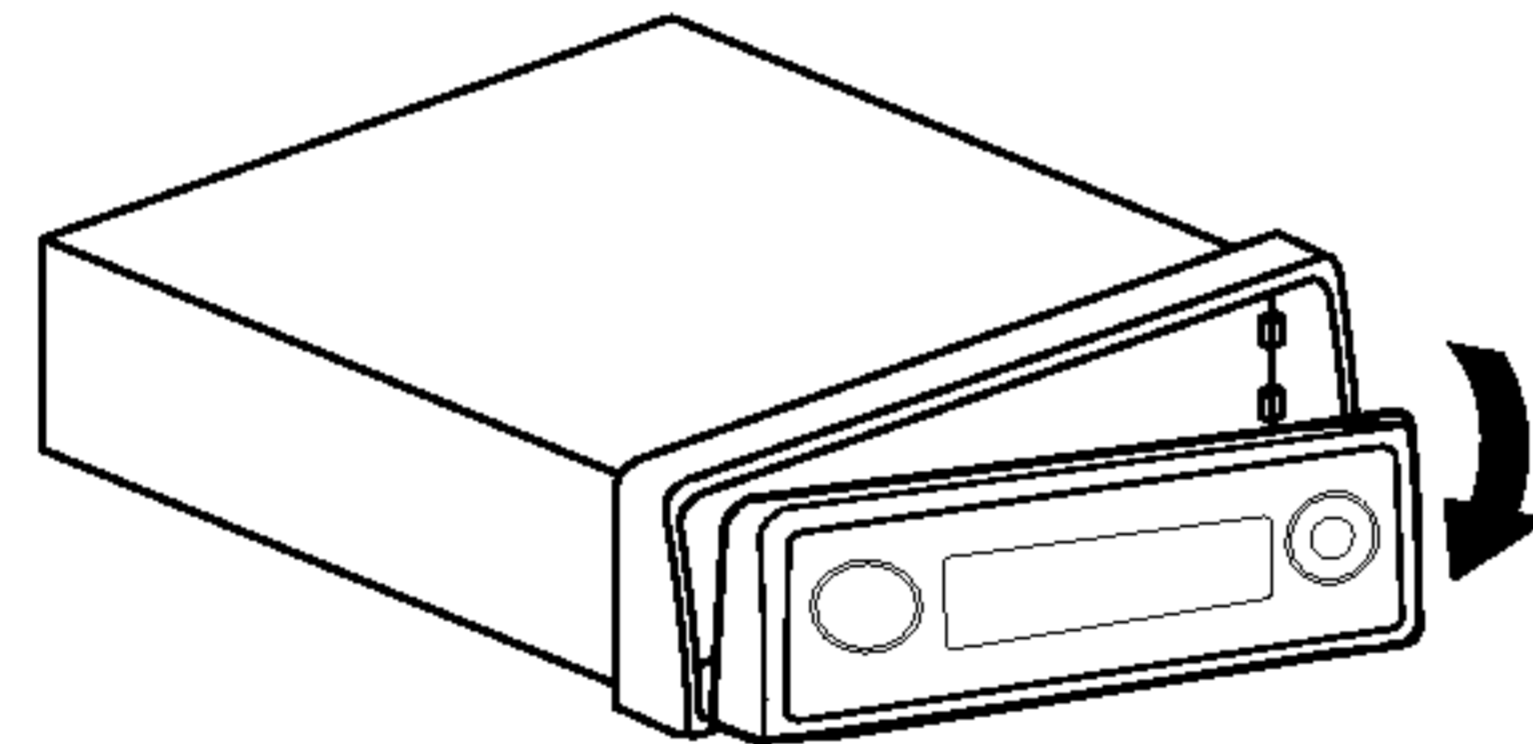
Diebstahlschutz des Gerätes

Um einen möglichen Diebstahl zu verhindern, kann das Bedienungs-feld vom Gerät abgenommen und in einem Schutzetui aufbewahrt werden.

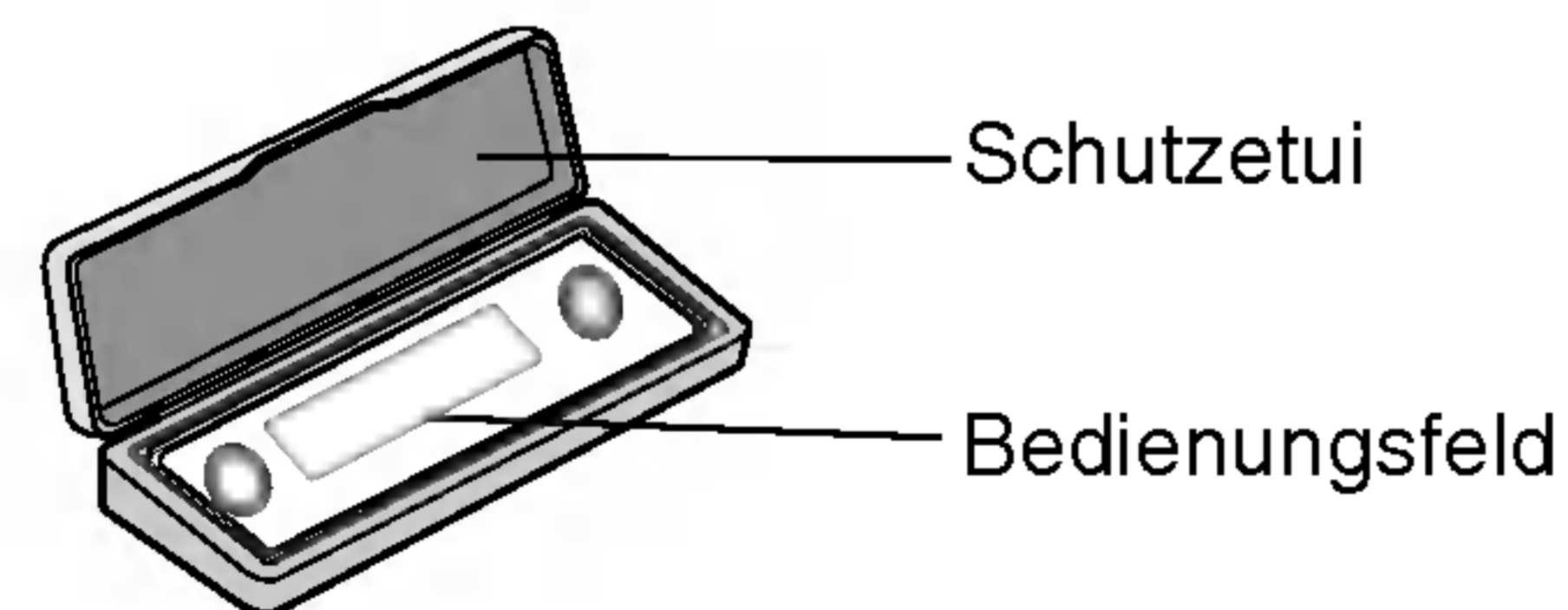
1. Drücken Sie zum Lösen des Bedienungs-feldes auf die **RELEASE (FREIGABETASTE)**.



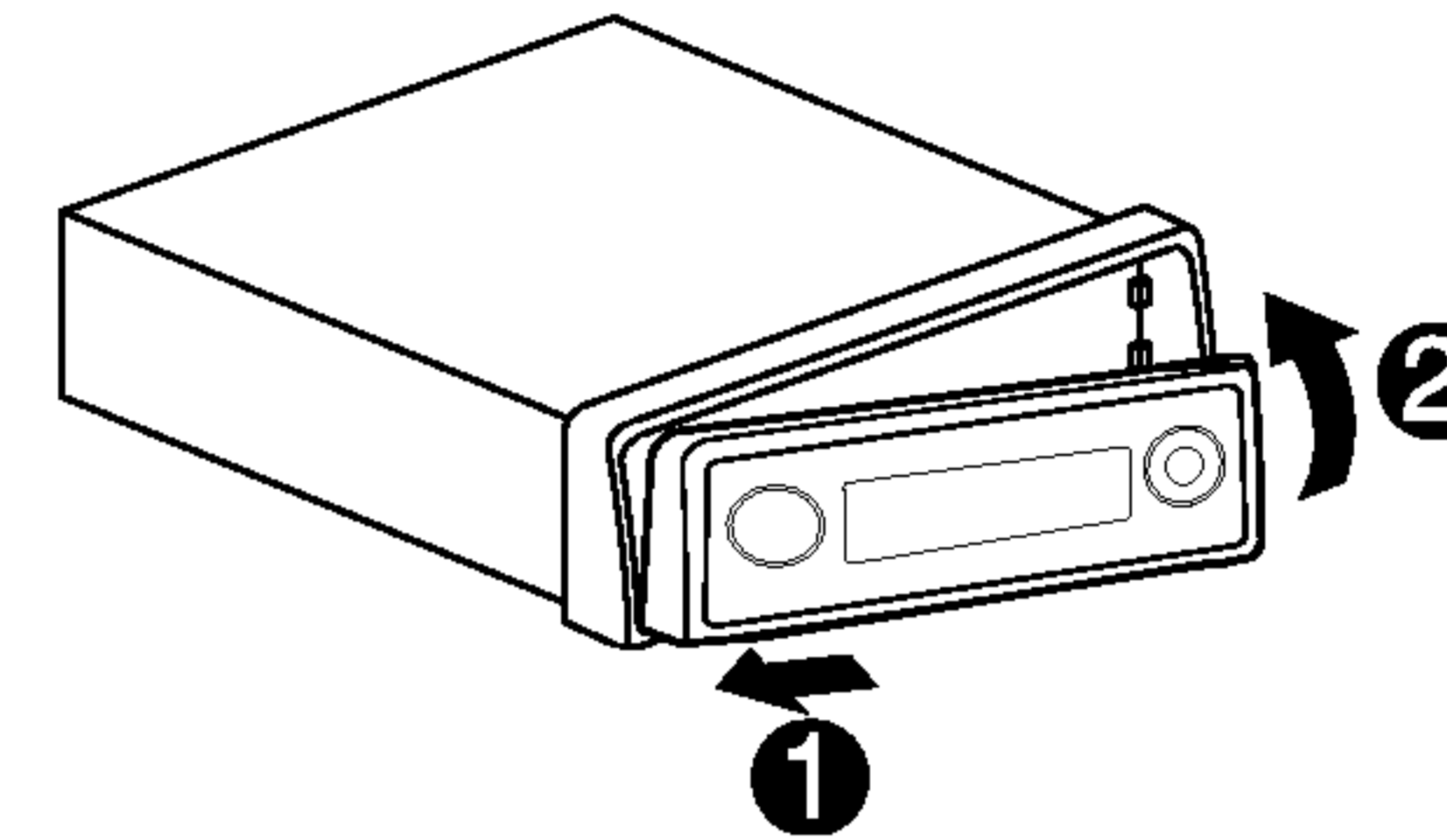
2. Nehmen Sie das Bedienungs-feld an der linken Seite vorsichtig heraus.
Nicht zu fest zugreifen oder fallen lassen.



3. Bewahren Sie das Bedienungs-feld im mitgelieferten Schutzetui auf.

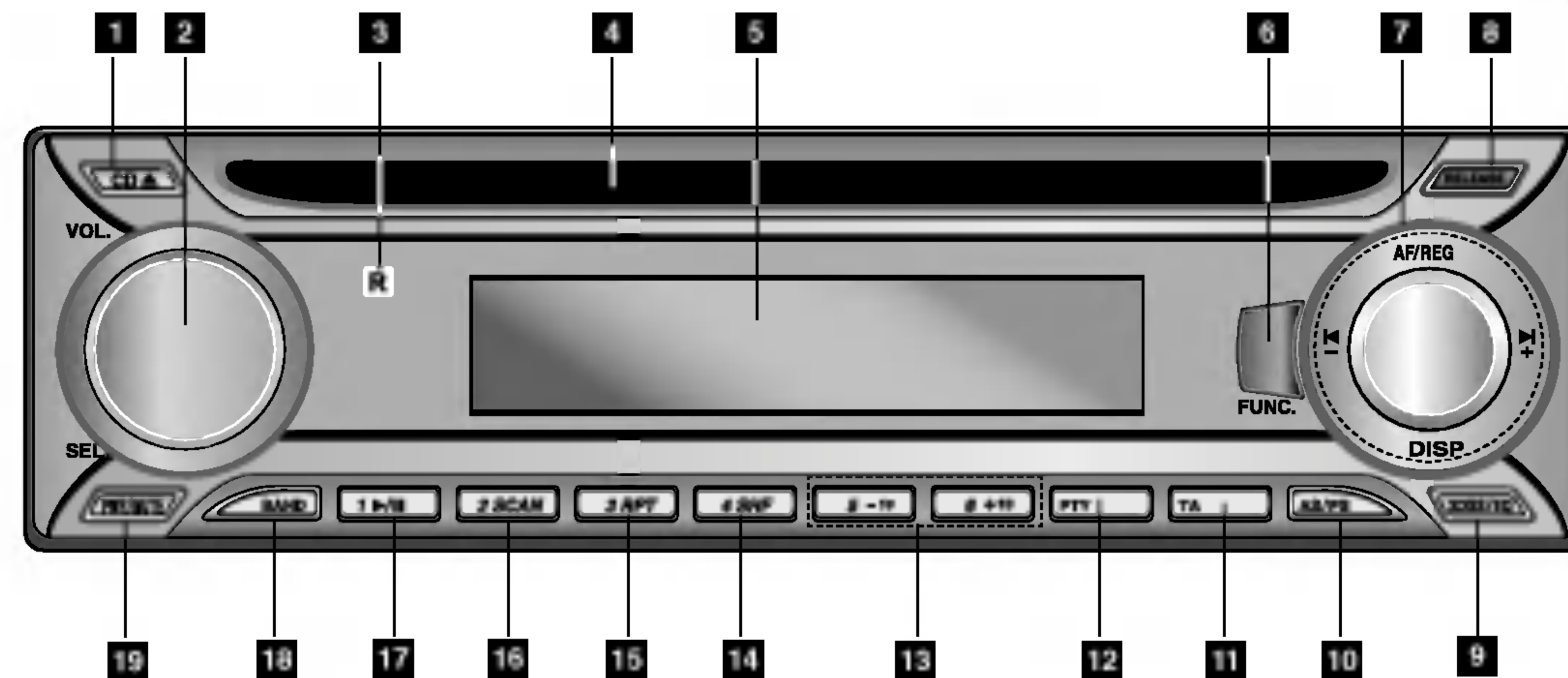


Einsetzen des Bedienungs-feldes



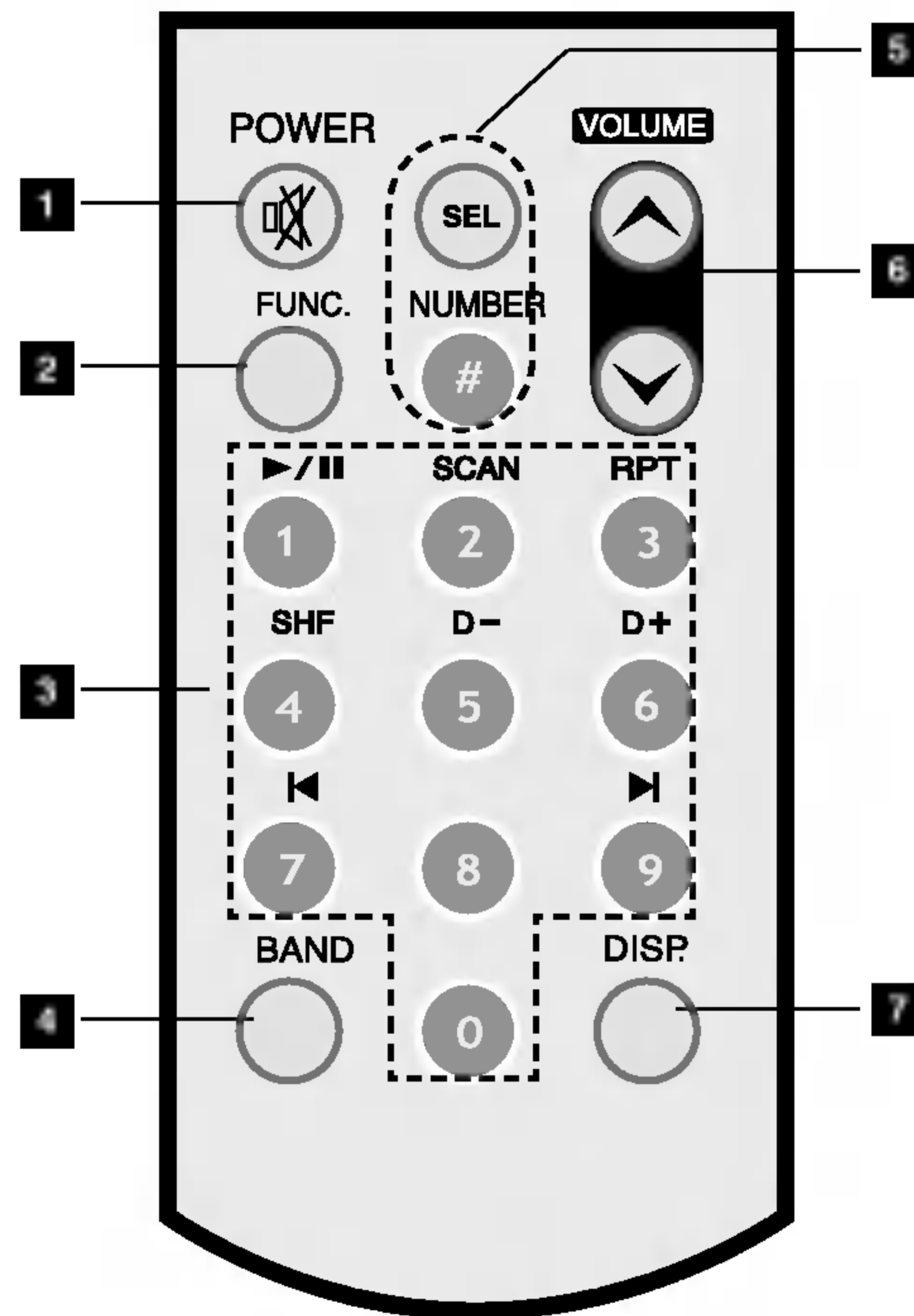
Richten Sie die linke Seite des Bedienungs-feldes mit dem Stopper aus und drücken Sie die rechte Seite mit einem Klick in das Gerät.

Vorderes Bedienfeld



- 1** EJECT (CD▲) Taste
- 2** • VOLUME KNOPF
 - STEUERUNG AUF/AB-Regler
 - AUSWAHL- (SEL.)-Taste
- 3** Empfangssensor für das Fernbedienungssignal (OPTIONAL)
- 4** CD-Disc-Schlitz
- 5** ANZEIGEFENSTER
- 6** FUNKTIONS- (FUNC.)-Taste
- 7** • ALTERNATIVE FREQUENZEN/REGIONAL (AF/REG)-Taste
 - Taste CD ÜBERSPRINGEN/SUCHLAUF (◀/▶)
 - Taste SUCHLAUF/SENDEREINSTELLUNG (-/+)
 - DISPLAY (DISP)-Taste
- 8** RELEASE-Taste
- 9** EQUALIZER/XDSS (EQ/XDSS)-Taste
- 10** AUTO STORE /PRESET SCAN (AS/PS)-Taste
- 11** TA-Taste
- 12** PTY-Taste
- 13** MP3 TRACK -/+10 (D-/+)-Taste
- 14** SHUFFLE (SHF)-Taste
- 15** REPEAT (RPT)-Taste
- 16** INTRO SCAN- (SCAN)-Taste
- 17** CD WIEDERGABE/PAUSE (▶/||)-Taste
- 18** BAND-Taste
- 19** EIN/Aus- (PWR) / STUMMSCHALT-Taste
- 13, 14, 15, 16, 17** Tasten für voreingestellte Stationen. (1-6)

Fernbedienung (OPTIONAL)



1 • POWER (NETZ)/MUTE (STUMM) (🔇)

- Schaltet das Gerät EIN und AUS.
- Stummschalten des Tons der Lautsprecher.

2 FUNKTIONS- (FUNC.)-Taste

3 • Zifferntasten 0-9

- Tasten für voreingestellte Stationen. (1-6)

• CD PLAY/PAUSE (▶/⏸)

- Startet die Wiedergabe.
- Unterbricht die Wiedergabe vorübergehend.

• SCAN

- Wiedergabe der ersten 10 Sekunden jedes Tracks.

• REPEAT (WIEDERHOLEN) (RPT)

- Wiederholte Wiedergabe von Titeln.

• SHF

- Wiedergabe der Tracks in zufälliger Reihenfolge.

• SKIP/SEARCH (◀/▶)

- Suchlauf vor und zurück während der Wiedergabe.

- hster Titel.

- Zum Anfang des aktuellen Titels bzw.

- zum vorherigen Titel.

• DISC-WAHLSCHALTER (D-/+) (Optional)

4 • BAND

- Wählt drei FM und MW (AM) Bänder vor.

5 • SEL

- Aufrufen der Audio-Einstellungen.

• NUMMER (#)

6 VOLUME (▼/▲)

- Einstellen der Lautstärke.

7 DISPLAY (DISP.)

- Ändern der Anzeige.

Basisinstallation

Achten Sie vor der Installation darauf, dass der Zündschalter in der Stellung OFF ist, und klemmen Sie die Autobatterie ab, um einen Kurzschluss zu vermeiden.


1. Nehmen Sie den Receiver heraus.
2. Stellen Sie die notwendigen Anschlüsse her.
3. Bringen Sie die Halterung an.
4. Setzen Sie das Gerät in die Halterung ein.

Entfernen des vorhandenen Receivers

Ist bereits eine Halterung für den Receiver im Armaturenbrett vorhanden, muss diese entfernt werden.

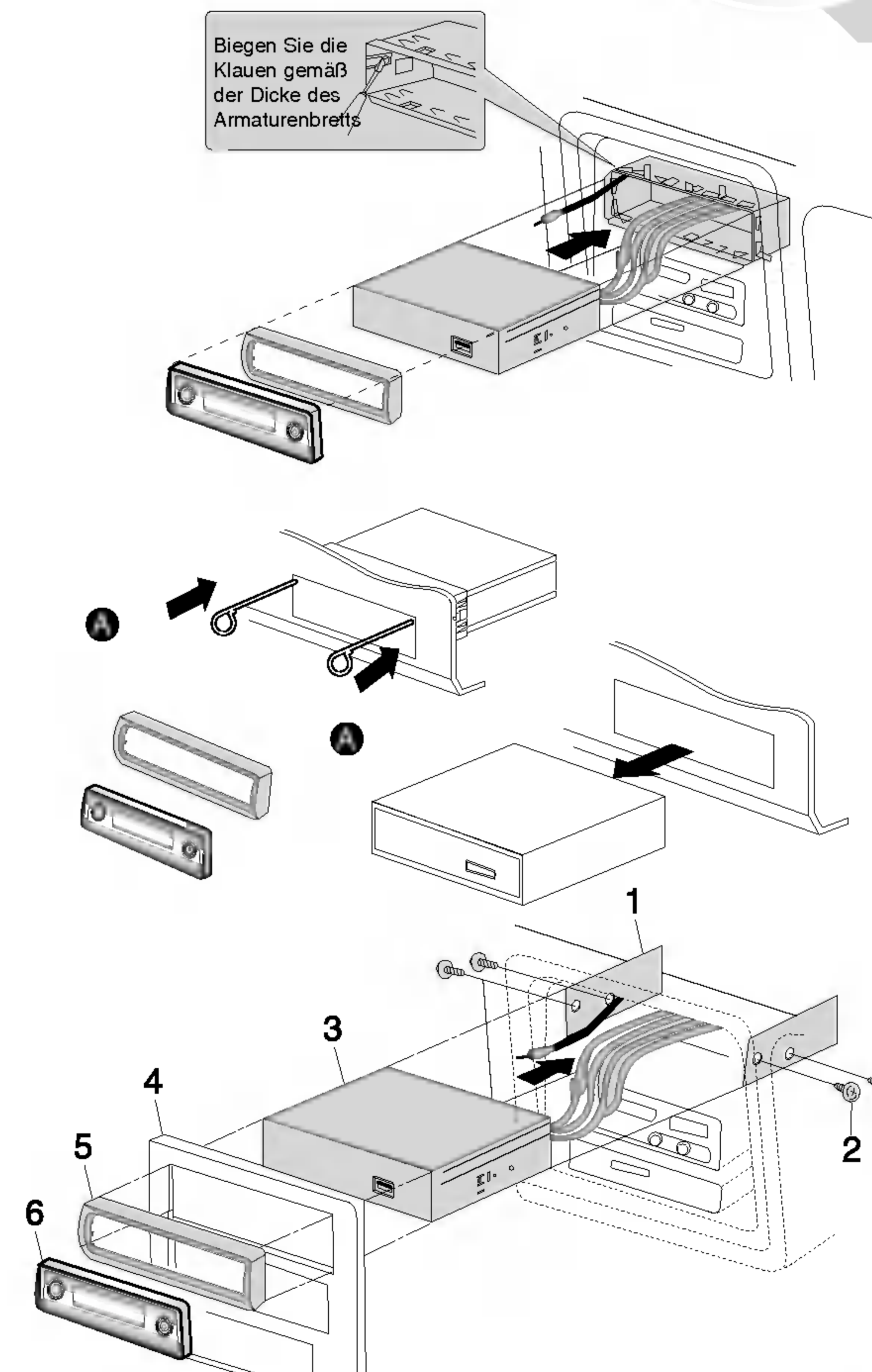
Entfernen der Einheit aus Halterung

Gehen Sie wie folgt vor, wenn Sie das Gerät aus der Halterung herausnehmen müssen.

1. Entfernen Sie die rückwärtige Auflage vom Gerät.
2. Entfernen Sie die Frontblende vom Gerät.
3. Setzen Sie den Hebel  in die Öffnung auf einer Seite und danach auf der anderen Seite des Gerätes ein. Ziehen Sie das Gerät aus der Montagehalterung heraus.

ISO-DIN-Installation

1. Schieben Sie das Radio in den ISO-DIN-Rahmen ein.
2. Ziehen Sie die Schrauben an, die Sie vom alten Radio entfernt haben.
3. Schieben Sie Radio und Rahmen in die Öffnung des Armaturenbretts ein.
4. Bringen Sie die Armaturenabdeckung oder die Einbauplatte wieder an.
5. Bringen Sie den Anschlagring am Radio an.
6. Bringen Sie die Oberschale an, indem Sie die rechte Kante in Position bringen und danach die linke Kante andrücken.

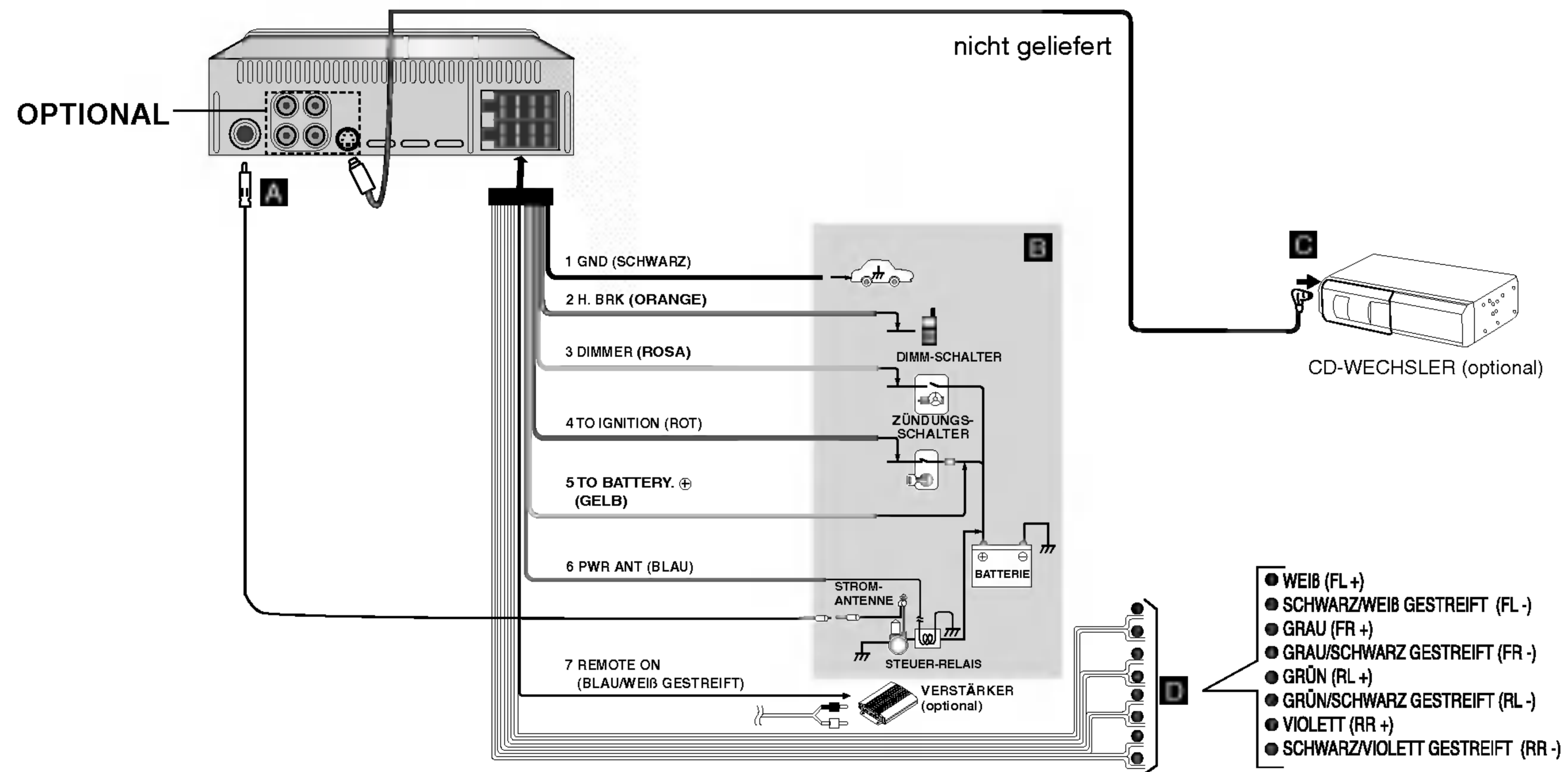




Anschlüsse

Anschluss im Auto

Achten Sie vor dem Anschließen darauf, dass der Zündschalter in der Stellung OFF ist und klemmen ⊖ Sie die Autobatterie ab, um einen Kurzschluss zu vermeiden.



Anschluss im Auto

A Von Antenne

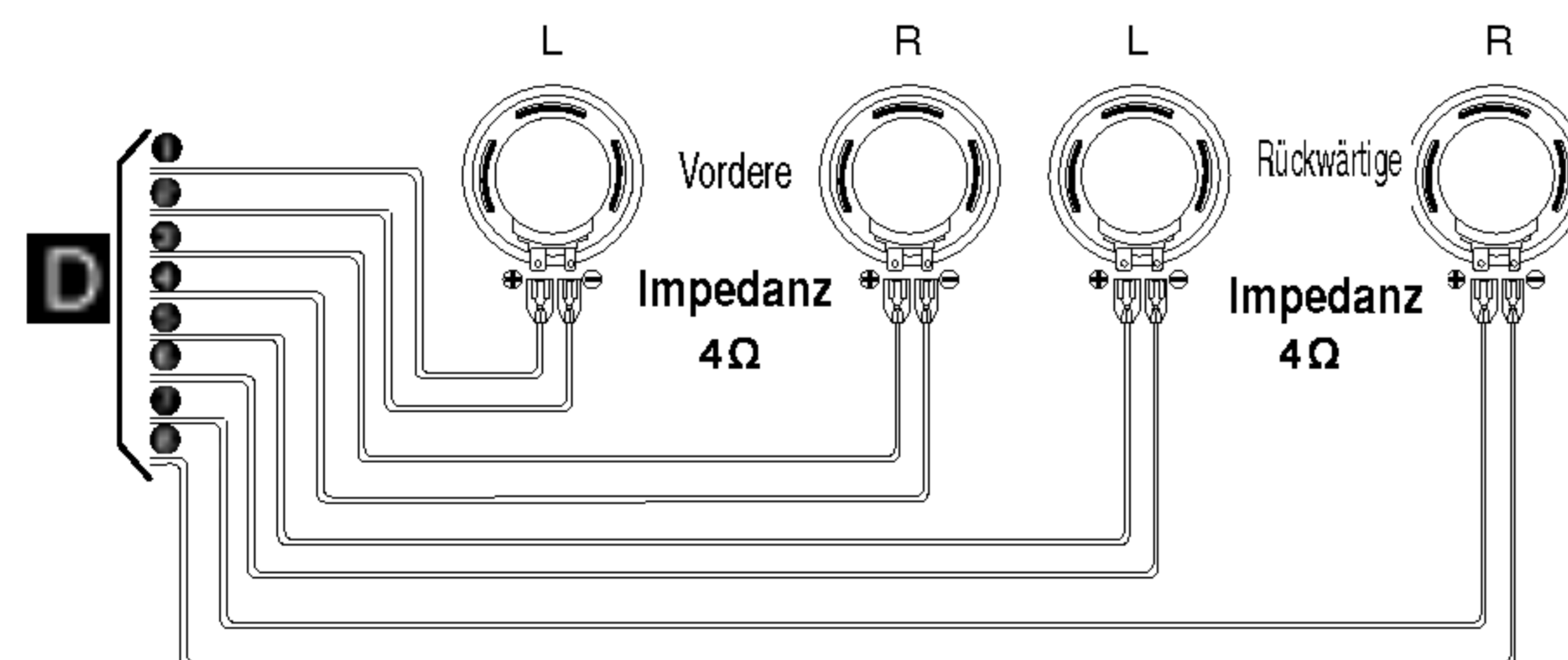
B An die Farbkabel der Fahrzeugverdrahtung

- 1 **SCHWARZ** : Für den Anschluss an Masse.
- 2 **ORANGE** : Anschluss an die Telefonleitung.
- 3 **ROSA**: Für den Anschluss an die Dimmerleitung
- 4 **ROT** : Für den Anschluss an die Klemme, über die die Stromversorgung läuft, wenn der Zündschalter auf ACC gesetzt ist.
- 5 **GELB** : Draht für den Anschluss an die Batterieklemme (Reserve), über die die Stromversorgung erfolgt.
- 6 **BLAU** : Anschluss der Leitung an die Stromantenne.
- 7 **BLAU/WEIß GESTREIFT** : Anschluss der Leitung an einen Verstärker.

C Anschließen an den CD-Wechsler

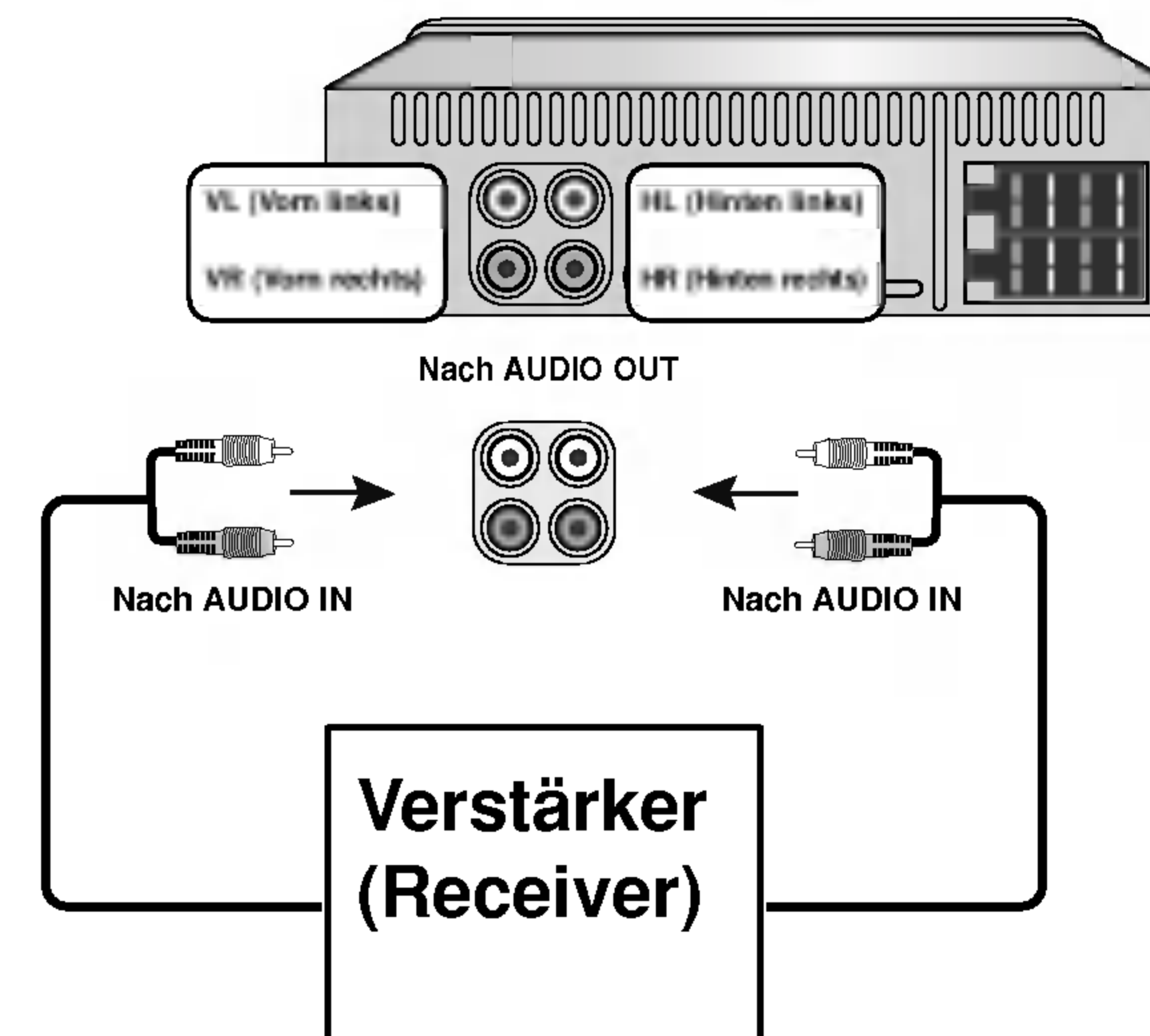
- Ihr Auto-Receiver fungiert als Steuereinheit für einen CD-Wechsler, den Sie ggf. auch nachkaufen können.
- Das abgebildete Kabel gehört zum Lieferumfang des CD-Wechslers.

D Lautsprecheranschlüsse



Anschluss an Hilfsgeräte (OPTIONAL)

- Verbinden Sie den Anschluss **AUDIO OUTPUT** dieses Gerätes mit dem **AUDIOEINGANG** des Zusatzgeräts.



VORBEREITUNG



Betrieb – Erste Schritte

Einschalten des Gerätes

Drücken Sie zum Einschalten des Gerätes auf **PWR/MUTE** bzw. eine beliebige Taste auf dem Bedienungsfeld oder auf **POWER/MUTE** (⏻) auf der Fernbedienung.

Ausschalten des Gerätes

- Halten Sie die Taste **PWR/MUTE** auf dem Bedienungsfeld zum Ausschalten des Gerätes länger als 1,2 Sekunden gedrückt.
- Halten Sie die Taste **POWER/MUTE** (⏻) auf der Fernbedienung zum Ausschalten des Gerätes länger als 1,2 Sekunden gedrückt.

Auswahl einer Quelle

Sie können eine beliebige Quelle zur Wiedergabe auswählen. Drücken Sie zur Auswahl der Quelle **FUNC.** Drücken Sie zum Umschalten zwischen den folgenden Quellen mehrmals auf **FUNC.:**
Tuner → CD → CD Changer (optional) → Tuner...

HINWEISE

- Beim Ausschalten merkt sich das Gerät automatisch die aktuell eingestellte Lautstärke. Beim nächsten Einschalten des Gerätes wird diese Lautstärke wieder eingestellt.

Einstellen der Lautstärke

Stellen Sie über die VOLUME-Regler die gewünschte Lautstärke ein.

Drehen Sie zum Erhöhen bzw. Verringern der Lautstärke am **VOLUME KNOPF** auf dem Bedienungsfeld.

Drücken Sie zum Erhöhen bzw. Verringern der Lautstärke die Tasten **VOLUME** (⏮ / ⏭) auf der Fernbedienung.

Überprüfen der Uhrzeit

Halten Sie zur Anzeige der Uhrzeit die Taste **DISP.** auf der Fernbedienung länger als eine Sekunde gedrückt.

HINWEISE

- Falls das Gerät RDS-Sendungen mit CT-Daten (Zeitsignal) empfängt, wird die Uhr automatisch im Anzeigefenster eingeblendet.
- Ansonsten wird "NO CLOCK" im Anzeigefenster eingeblendet.



Klangeinstellungen

Bedienung des Equalizers (EQ)

Mit Hilfe des Equalizers können die Klangeigenschaften an die Fahrgastzelle des Autos beliebig angepasst werden. Hierbei stehen drei voreingestellte Equalizer-Klangpegel zur Verfügung, die zu jeder Zeit einfach aufgerufen werden können.

Im Folgenden wird eine Liste der Equalizer-Klangpegel aufgeführt:

- EQ POP :Erzeugt den Klang von Pop-Musik.
 - EQ CLASSIC : Erzeugt den Klang von Orchestermusik.
 - EQ ROCK : Erzeugt den Klang von Rock-Musik.
1. Drücken Sie zur Auswahl des Equalizers auf **EQ/XDSS** auf dem Bedienungsfeld.
 2. Drücken Sie zur Wahl des Equalizers auf **EQ/XDSS** am Gerät.
POP → CLASSIC → ROCK → FLAT (NO display) → POP...

STUMMSCHALTEN

1. Drücken Sie zum Stummschalten die Taste **PWR/MUTE** [**POWER/MUTE** (🔊)].
2. Drücken Sie zur Tonausgabe nochmals die Taste **PWR/MUTE** [**POWER/MUTE** (🔊)].

AUSWAHL- (SEL)-Taste

1. Drücken Sie mehrmals die AUSWAHL- (SEL.)-Taste, um den gewünschten Lautstärke-, Bass-, Treble-, Balance- und Fadermodus auszuwählen. Die Modus-LED leuchtet in der folgenden Reihenfolge:



2. Drücken Sie zum Einstellen der Klangqualität die Steuertaste nach links bzw. nach rechts (bzw. drücken Sie **VOLUME** (⏮ / ⏭) auf der Fernbedienung).

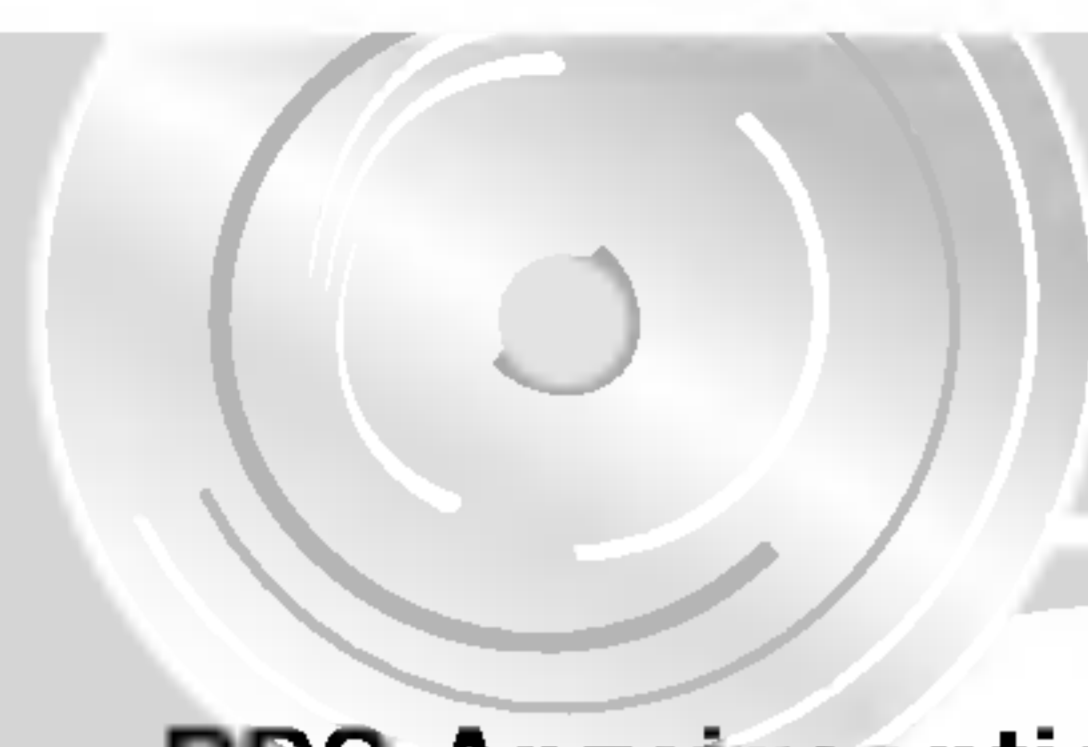
	Nach rechts drehen	Nach links drehen
VOL	Erhöht die Lautstärke	Verringert die Lautstärke
BAS	Mehr Bässe	Weniger Bässe
TRB	Mehr Treble (Höhen)	Weniger Treble (Höhen)
BAL	Niedrigerer Pegel des/der linken Lautsprecher(s)	Niedrigerer Pegel des/der rechten Lautsprecher(s)
FAD	Niedrigerer Pegel des/der vorderen Lautsprecher(s)	Niedrigerer Pegel des/der hinteren Lautsprecher(s)

Hinweis

Im EQ-EIN-Modus kann das Gerät weder Treble (Höhen) noch Bass einstellen.

XDSS (Extreme Dynamic Sound System)

Halten Sie zur Verstärkung der Höhen, der Bässe und des Surround-Klangs die Taste **EQ/XDSS** gedrückt.



Radiobetrieb

RDS-Anzeigeoptionen

Im normalen RDS-Betrieb werden der Sendername.
Wenn Sie die DISP-Taste drücken, können Sie die unterschiedlichen Datentypen ansteuern:

(CT→FREQUENCY→PTY→RT→PS)

- **CT** (vom Kanal gesteuerte Zeit)
- **PTY** (Programmtyperkennung)
- **RT** (Radiotexterkennung)
- **PS** (Programm-Servicename)
- **PI** (Programmidentifizierung)
- **AF** (Alternative Frequenzen für das aktuelle Programm)
- **TP** (Verkehrsprogrammidentifizierung)
- **TA** (Verkehrsdurchsageidentifizierung)
- **EON** (Erweiterte andere Sender)

Hinweise

- RDS steht nur bei UKW-Programmen zur Verfügung.

RDS AF/REG-FUNKTION

Um die AF-Funktion (Network Tracking) auszuschalten, drücken Sie kurz die **AF**-Taste. Um die REG-Funktion (Regionalprogrammerkennung) ein- oder auszuschalten, drücken Sie die **AF**-Taste länger als zwei Sekunden.

LOCAL/DX-Auswahl im EON-TA-Modus

Wenn Sie im EON-TA-Modus die TA-Taste weniger als zwei Sekunden drücken, werden nur lokale und starke Stationen empfangen. Wenn die TA-Taste länger als zwei Sekunden gedrückt wird, werden alle Stationen, auch weit entfernte und schwache, empfangen. Die TA-Taste sollte auf die Position für lokale Sender eingestellt werden, damit diese mit guter Tonqualität empfangen

PROGRAMMTYP-FUNKTION



Um einen bestimmten Programmtyp in einem Frequenzband auszuwählen, gehen Sie wie folgt vor:

1. Drücken Sie **BAND**, um den FM-Modus auszuwählen.
2. Nachdem die **PTY**-Taste gedrückt wurde, wird nacheinander Folgendes aktiviert:
Musikgruppe → Sprachgruppe → Suchlauf aus
3. Drücken Sie kurz eine der **PRESET**-Tasten (1 bis 6). Jedes Mal, wenn eine Taste gedrückt wird, wird das Programm wie folgt geändert:

No	Musikgruppe
1.	Pop M, Rock M
2.	Easy M, Light M.
3.	Classics, Other M
4.	Jazz, Country
5.	Nation M, Oldies
6.	Folk M
No	Sprachgruppe
1.	News, Affairs, Info
2.	Sport, Educate, Drama
3.	Culture, Science, Varied
4.	Weather, Finance, Children
5.	Social, Religion, Phone In
6.	Travel, Leisure, Document



RDS-MODUS-Einstellung

1. Drücken Sie die **SEL**-Taste länger als zwei Sekunden, um den Auswahlmodus zu aktivieren.
2. Nachdem die **SEL**-Taste gedrückt wurde, wird nacheinander Folgendes aktiviert.
3. Drücken Sie zur Auswahl der Anzeige die Steuertaste nach links bzw. nach rechts (bzw. drücken Sie **VOLUME**( / ) auf der Fernbedienung).

TA SEEK-Modus

Wenn die gerade eingestellte Station innerhalb von fünf Sekunden keine TP-Informationen empfängt, wechselt der Receiver zur nächsten Station, die einen anderen PI als die letzte hat, aber die TP-Informationen besitzt.

TA ALARM-Modus

Wenn eine gerade eingestellte Station innerhalb von fünf Sekunden keine TP-Informationen empfängt, wird ein akustisches Signal ausgegeben.

PI Sound-Modus

Wenn der Ton einer Station mit anderem PI zu hören ist, schaltet der Empfänger den Ton nach einer Sekunde stumm.

PI MUTE-Modus

Wenn der oben beschriebene Fall eintritt, schaltet der Receiver den Ton sofort stumm.

RETUNE L-Modus

Das Intervall vor dem Start des TA-Suchlaufs oder des PI-Suchlaufs kann ausgewählt werden. Die Retune-Zeit ist auf 90 Sekunden gesetzt.

RETUNE S-Modus

Das Intervall vor dem Start des TA-Suchlaufs oder des PI-Suchlaufs kann ausgewählt werden. Die Retune-Zeit ist auf 30 Sekunden gesetzt.

BEEP 2ND-Modus

Das akustische Signal ertönt nur dann, wenn die Taste eine Sekunde gedrückt wird.

BEEP ALL-Modus

Das akustische Signal ertönt bei jeder Taste.



Radiobetrieb

Hören von Radiosendungen

1. Drücken Sie zum Einschalten des Gerätes die Taste **POWER/MUTE** (🔊) [PWR/MUTE auf dem Bedienungsfeld] auf dem Bedienungsfeld).
 - Beim Auswählen einer Quelle wird das Gerät eingeschaltet.
2. Drücken Sie zum Auswählen des Tuners die Taste **FUNC.**
3. Drücken Sie zur Auswahl eines Bandes die Taste **BAND**.
 - Drücken Sie die Taste **BAND** bis das gewünschte Frequenzband angezeigt wird FM1, FM2, FM3, MW (AM).
4. Drücken Sie zur Sendersuche mehrmals kurz auf **◀ / ▶**.
 - Der Tuner sucht nach allen Senderfrequenzen mit einer ausreichenden Stärke für einen guten Empfang.
 - Drücken Sie zum Anhalten der Sendersuche kurz die Taste **◀ / ▶**.
5. Halten Sie zur manuellen Sendersuche die Taste **◀ / ▶** eine Sekunde lang gedrückt. Drücken Sie dann kurz auf **◀ / ▶**.
 - Die Senderfrequenzen werden schrittweise nach oben bzw. nach unten durchlaufen.

HINWEISE

- Falls die ausgewählte Frequenz in Stereo ausgestrahlt wird, erscheint die Anzeige "((ST))".

Autom. Suchlauf und Speicherung

Mit dieser Funktion werden die sechs stärksten Senderfrequenzen automatisch auf den.

1. Drücken Sie zur Auswahl des Tuners die Taste **FUNC.**
2. Taste **AS/PS** auf dem Bedienungsfeld ca. eine Sekunde lang gedrückt.
 - Der Suchlauf beginnt an der aktuell angezeigten Frequenz und wird nach Speichern der 6 Sender oder nach einmaligem Durchlaufen aller empfangenen Senderfrequenzen angehalten.

HINWEISE

- Bei keinem Senderempfang erfolgt keine Senderprogrammierung.
- Nach der automatischen Programmierung werden die bisher gespeicherten Sender automatisch gelöscht.
- Drücken Sie zum Anhalten des Suchlaufs die Taste **BAND** oder **AS/PS**.

Speichern und Aufrufen von Senderfrequenzen

Es können bis zu sechs Senderfrequenzen zum Aufrufen per Tastendruck gespeichert werden.

1. Wählen Sie die gewünschte Frequenz
2. Drücken Sie eine der Tasten zur Sender-Voreinstellung (**Preset** 1 bis 6) länger als eine Sekunde. Die Nummer des voreingestellten Senders wird angezeigt.
3. Wiederholen Sie die Schritte 1 und 2, um andere Sender einzustellen.

Hinweise

- Da F1, F2 und F3 den gleichen Frequenzbereich haben, können maximal 18 Sender für UKW (FM) eingestellt werden.
- Wenn ein Sender auf einer bereits mit einem Sender belegten Taste voreingestellt wird, wird der bereits voreingestellte Sender automatisch gelöscht.

Durchlaufen der voreingestellten Sender

Taste **AS/PS** dem Bedienungsfeld ca. eine Sekunde lang gedrückt.

Drücken Sie zum Anhalten des Suchlaufs die Taste **AS/PS**.

Aufrufen der programmierten Sender

Drücken Sie zur Auswahl des gewünschten Bandes auf **BAND** und dann auf die gewünschte Nummerntaste (1-6) auf der Fernbedienung.

Die Nummer des Programmplatzes wird angezeigt und der Sender wird empfangen.

Bedienung von Audio-CDs,MP3-Discs und des CD-Wechslers



BETRIEB

Wiedergabe von Audio-CDs und MP3-Discs

CD MP3

Mit diesem Gerät können CD-ROM-Aufnahmen im Format MP3, CD-R oder CD-RW abgespielt werden. Lesen Sie vor der Wiedergabe von MP3-Aufnahmen bitte die Hinweise zu MP3-Aufnahmen auf Seite 20.

- Drücken Sie zur direkten Wiedergabe auf die **NUMBER (#)** gefolgt von der Titelnummer (**0-9**).

Wiedergabe mit einem CD-Wechsler (OPTIONAL) CDC

Konfiguration der Wiedergabe CDC

- Schließen Sie den CD-Wechsler an den CD-Wechsler-Anschluss dieses Gerätes an (s. S.10).
- Audiosystem: Schalten Sie das Audiosystem ein und wählen Sie die angeschlossene Eingangsquelle aus.

1. Drücken Sie zum Einschalten des Gerätes die Taste **PWR/MUTE** bzw **POWER/MUTE** (🔊).
2. Drücken Sie zur Auswahl der Funktion CD-Wechsler mehrmals die Taste **Func**.
3. Legen Sie die gewünschten Discs in das Magazin ein. Die Wiedergabe beginnt automatisch.

Ein anderes Stück ansteuern CDC

Drücken Sie zweimal kurz hintereinander auf die Taste **D (-/+)** um zum Anfang des vorhergehenden Stücks zurückzuspringen.

Pause CD MP3 CDC

1. Drücken Sie während der Wiedergabe auf **PLAY/PAUSE** (▶/⏸).
2. Drücken Sie zum Fortsetzen der Wiedergabe erneut auf **PLAY/PAUSE** (▶/⏸).

Ein anderes Stück ansteuern CD MP3 CDC

- Drücken Sie für den nächsten Titel bzw. um zum Anfang des aktuellen Titels zurückzukehren während der Wiedergabe kurz auf **◀ / ▶**.
- Drücken Sie für den vorherigen Titel zwei Mal kurz auf **◀**. (Bei Spielzeiten unterhalb von drei Sekunden ist diese Funktion nicht möglich.)

Suchlauf CD CDC

Halten Sie die Taste **◀ / ▶** während der Wiedergabe ca. eine Sekunde lang gedrückt und lassen Sie sie an der gewünschten Position los.



Bedienung von Audio-CDs, MP3-Discs und des CD-Wechslers

Passage wiederholen

1. a. Drücken Sie während der Wiedergabe auf **RPT**.

CD MP3 CDC

Das Symbol "RPT" erscheint im Anzeigefenster.
(Alle Dateien auf der Disc werden wiederholt wiedergegeben.)

- b. Halten Sie **RPT** während der Wiedergabe gedrückt. **CDC**

Das Symbol "DRT" erscheint im Anzeigefenster.
(Alle Dateien der Discs im CD-Wechsler werden wiederholt wiedergegeben.)

2. Drücken Sie nochmals auf **RPT**.

Das Symbol "RPT" wird ausgeblendet.
(Der Wiederholungsmodus wird beendet.)

Zufällige Wiedergabe

1. a. Drücken Sie während der Wiedergabe auf **SHF**.

CD MP3 CDC

Das Symbol "SHF" erscheint im Anzeigefenster.
(Alle Dateien auf der Disc werden zufällig wiedergegeben.)

- b. Halten Sie **SHF** während der Wiedergabe gedrückt. **CDC**

Das Symbol "DSF" erscheint im Anzeigefenster.
(Alle Dateien der Discs im CD-Wechsler werden zufällig wiedergegeben.)

2. Drücken Sie nochmals auf **SHF**.

Das Symbol "SHF" wird ausgeblendet.
(Die Zufalls-Wiedergabe wird beendet.)

HINWEISE

- Während der Zufalls-Wiedergabe können Sie nicht durch Drücken auf **◀** zum vorherigen Titel zurückkehren.

MP3-TITEL -10/+10

Drücken Sie während der Wiedergabe die -10(D-)-Taste, um um zehn Titel zurückzuspulen. Drücken Sie die +10(d+)-Taste, um zehn Titel vorzuspulen.

Zur Information

• Automatisches Laden

Wenn die Disc ausgeworfen wird, nachdem Sie die Taste **CD ▲** während der Wiedergabe gedrückt haben, wird sie automatisch nach zehn Sekunden wieder geladen. Sie können dies unterbinden, indem Sie die Disc aus dem Gerät herausnehmen.

Intro-Suchlauf

1. a. Drücken Sie auf **SCAN** **CD MP3 CDC**

Das Symbol "SCAN" erscheint im Anzeigefenster.
(Die ersten 10 Sekunden aller Titel auf der Disc werden wiedergegeben)

- b. Halten Sie die Taste **SCAN** gedrückt. **CDC**

Das Symbol "DSN" erscheint im Anzeigefenster.
(Die ersten 10 Sekunden aller Titel der Discs im CD-Wechsler werden wiedergegeben)

2. Drücken Sie nochmals auf **SCAN**.

Das Symbol "SCAN" wird ausgeblendet.
(Der Intro-Modus wird beendet.)

ID 3 TAG **MP3**

Diese Daten (Ordnername, Dateiname, ID3-TAG, Titel, Künstler oder Album) können bei der Wiedergabe der Disc im Anzeigefenster eingeblendet werden. Falls diese Informationen nicht verfügbar sind, erscheint die Meldung "NO TEXT" im Anzeigefenster.

Drücken Sie die **DISP**-Taste zweimal während der Wiedergabe einer MP3-Datei.

Störungsbehebung



Störung	Ursache	Behebung
Gerät lässt sich nicht einschalten. Gerät funktioniert nicht.	<ul style="list-style-type: none">• Leitungen und Anschlüsse sind falsch angeschlossen.• Sicherung ist durchgebrannt. • Lärm und andere Faktoren können die Funktion des integrierten Mikroprozessors beeinflussen.	<ul style="list-style-type: none">• Nochmals alle Anschlüsse überprüfen.• Ursache für die Überlastung feststellen und Sicherung ersetzen. Es muss unbedingt eine Sicherung mit derselben Nennleistung eingesetzt werden. • Gerät aus- und wieder einschalten.
Keine Wiedergabe möglich.	<ul style="list-style-type: none">• Disc ist verschmutzt.• Der eingelegte Disc-Typ kann nicht wiedergegeben werden.	<ul style="list-style-type: none">• Reinigen Sie die Disc.• Ermitteln Sie den Disc-Typ.
Keine Tonausgabe. Lautstärke lässt sich nicht erhöhen.	<ul style="list-style-type: none">• Kabel sind nicht richtig angeschlossen.	<ul style="list-style-type: none">• Kabel richtig anschließen.
Kein Bild.	<ul style="list-style-type: none">• Die Lautstärke ist zu gering.	<ul style="list-style-type: none">• Stellen Sie die Lautstärke ein.
Die Musiktitel springen.	<ul style="list-style-type: none">• Das Gerät ist nicht fest montiert.	<ul style="list-style-type: none">• Das Gerät fest montieren.

ANHANG

Technische Daten

Die Kompatibilität von MP3 -Discs mit diesem Wiedergabegerät unterliegt den folgenden Einschränkungen:

1. Abtastfrequenz / 8 - 48kHz (MP3)
2. Bitrate/zwischen 8 und 320 Kbps (einschl. VBR) (MP3)
3. Das physikalische Format der CD-R sollte der Norm "ISO 9660" entsprechen
4. Bei der Aufnahme von MP3-Dateien mit einer Software, welche kein Dateisystem (FILE SYSTEM) erstellen kann, z.B. mit "Direct-CD", ist die Wiedergabe von MP3-Dateien nicht möglich. Wir empfehlen die Verwendung von "Easy- CD Creator". Diese Anwendung erstellt ein Dateisystem, das der Norm ISO9660 entspricht.

Außerdem ist zu beachten, dass für das Herunterladen von MP3-Dateien aus dem Internet eine Genehmigung erforderlich ist. Unser Unternehmen ist nicht zur Erteilung solcher Genehmigungen berechtigt. Die erforderlichen Genehmigungen sind bei den jeweiligen Urheberrechtsinhabern einzuholen.

P/NO : 3834RR0037K

ALLGEMEINES

Ausgangsleistung50W x 4CH(Max.)
StromversorgungDC 12V
Lautsprecherimpedanz4 Ω
MasseNegativ
Abmessungen (B x H x T) 182 x 51 x 173 mm (ohne Frontblende)
Leergewicht (Ungefähr)1.8 kg

UKW-Tuner

Frequenzbereich87.5-107.9MHz oder
87.5-108 MHz oder 65-74 MHz, 87.5-108 MHz
Signal/Rauschabstand55 dB
Verzerrung1.0%
Zulässige Empfindlichkeit12 dB μ V

MW(AM)-Tuner

Frequenzbereich520-1720kHz oder 522-1620 kHz
Signal/Rauschabstand45 dB
Verzerrung1.0%
Zulässige Empfindlichkeit32 dB μ V

CD

Frequenzgang40 - 20000 Hz
Signal/Rauschabstand70 dB
Verzerrung0.15%

● Änderungen des Designs und der technischen Daten ohne vorherige Ankündigung möglich.