



PLAZMOVÁ TV UŽIVATELSKÁ PŘÍRUČKA

Dříve, než začnete používat televizor, pečlivě si prostudujte tuto uživatelskou příručku.

Uschovejte si ji pro pozdější použití.

Číslo modelu a sériové číslo zařízení.

V případě, že budete potřebovat opravu, předejte informace uvedené na štítku, který se nachází na zadní části svému prodejci.

Číselné označení:

Sériové číslo:

Bezpečnostní pokyny

VÝSTRAHA

Monitor neumísťujte na priamom slunečnom záření nebo do blízkosti zdrojů tepla jako jsou kamna, ohniště krbu, atd.

- V jiném případě by mohlo dojít k požáru.

Monitor nepoužívejte na místech se zvýšenou vlhkostí, jako je koupelna nebo jiná místa, kde by mohlo dojít k namočení zařízení.

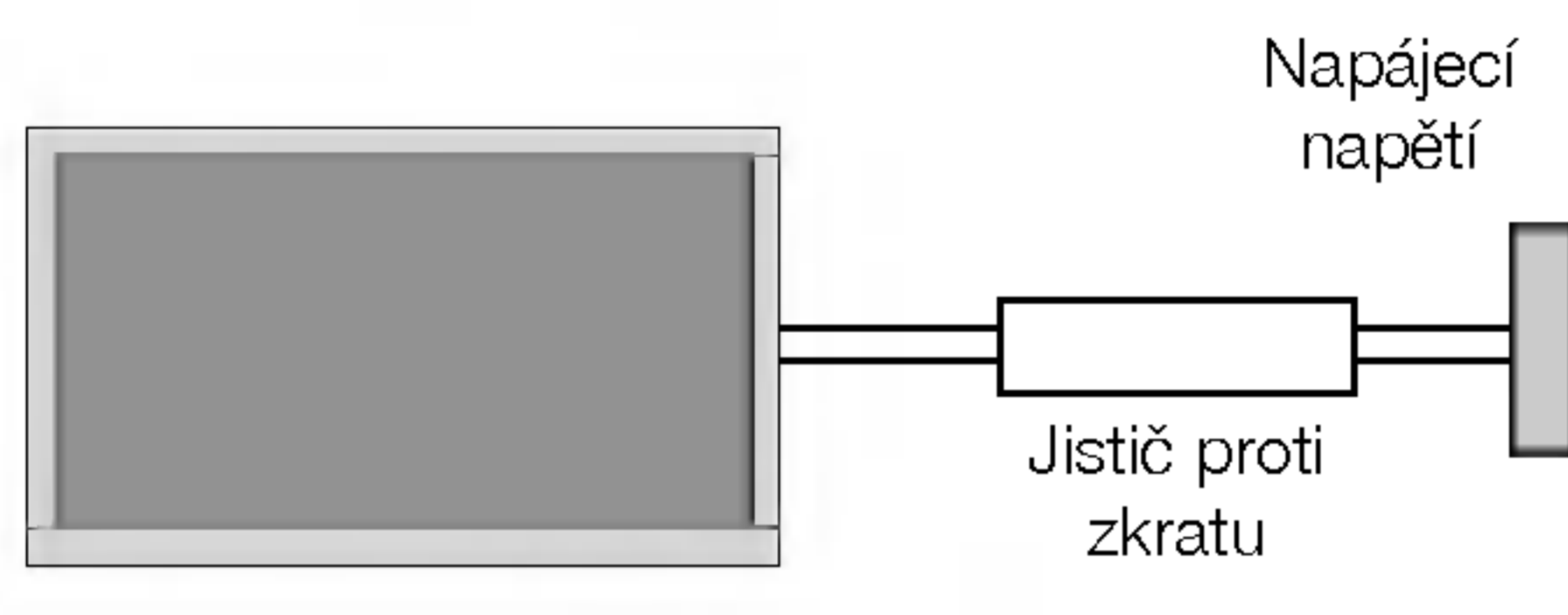
- Mohlo by dojít k požáru nebo úrazu elektrickým proudem.

Při přechodu kabelu antény z venku do budovy jej ohněte, aby jste zabránili vniknutí vody do zařízení

- Mohlo by dojít k vnitřnímu poškození monitoru vodou a úrazu elektrickým proudem.

Měl by být připojen také zemnicí kabel

- V případě že není připojen zemnicí kabel, vystavujete se nebezpečí úrazu elektrickým proudem způsobeným zbytkovým proudem.
- Jestliže nelze použít metodu uzemnění, měli byste si nechat nainstalovat kvalifikovaným pracovníkem speciální proudový jistič.



- Pro uzemnění nepoužívejte telefonní kabely, hromosvody nebo plynové vedení.

Na monitor nepokládejte žádné předměty, které obsahují kapaliny.

- Mohlo by dojít k požáru nebo úrazu elektrickým proudem.

Do ventilačních otvorů nekládejte žádné předměty.

- Mohlo by dojít k požáru nebo úrazu elektrickým proudem.

Na monitor nepokládejte těžké předměty.

- Mohlo by dojít k vážnému zranění dětí nebo dospělých.

Pro čištění monitoru nepoužívejte vodu.

- Mohlo by dojít k poškození monitoru nebo úrazu elektrickým proudem.

V případě, že z monitoru vychází kouř nebo je cítit podivný zápach, vypněte jej, odpojte od elektrické sítě a kontaktujte svého prodejce nebo opravnu.

- Mohlo by dojít k požáru nebo úrazu elektrickým proudem.

V žádném případě se nepokoušejte opravit monitor vlastními silami.

Kontaktujte svého prodejce nebo opravnu.

- Mohlo by dojít k poškození monitoru nebo úrazu elektrickým proudem.

Během bouřky odpojte monitor od síťové zásuvky a nedotýkejte se kabelu antény.

- Mohlo by dojít k poškození monitoru nebo úrazu elektrickým proudem.

* Bezpečnostní pokyny obsahují dva druhy informací, které jsou vysvětleny níže.

⚠ VÝSTRAHA Porušením těchto pokynů může vést k vážnému zranění nebo smrti.

⚠ POZNÁMKY Porušením těchto pokynů může vést k lehkému zranění nebo poškození přístroje.

⚠ Dávejte pozor na nebezpečí, které může vzniknout za určitých podmínek.

⚠ POZNÁMKY

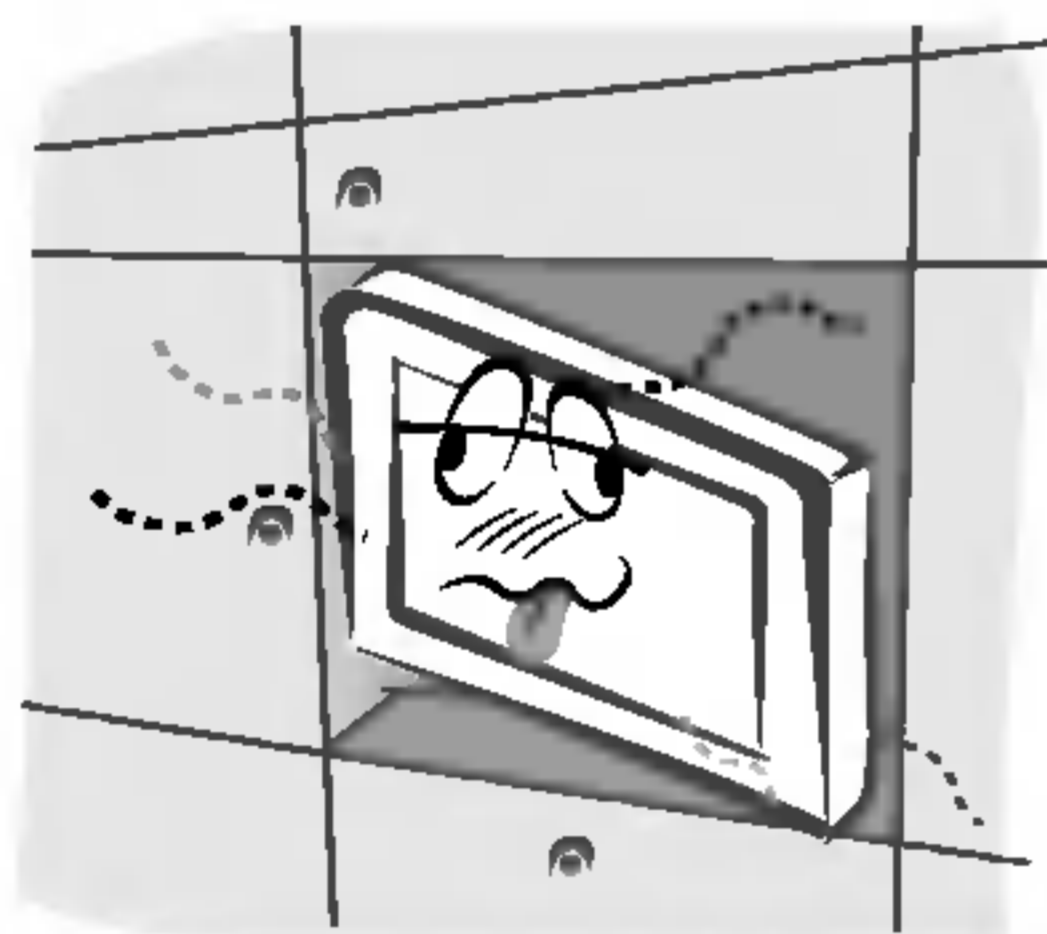
Sítové zástrčky se nikdy nedotýkejte vlhkými rukama.

- V jiném případě by mohlo dojít k úrazu elektrickým proudem.

Před přemístěním odpojte zařízení od elektrické sítě a také odpojte veškerá připojení.

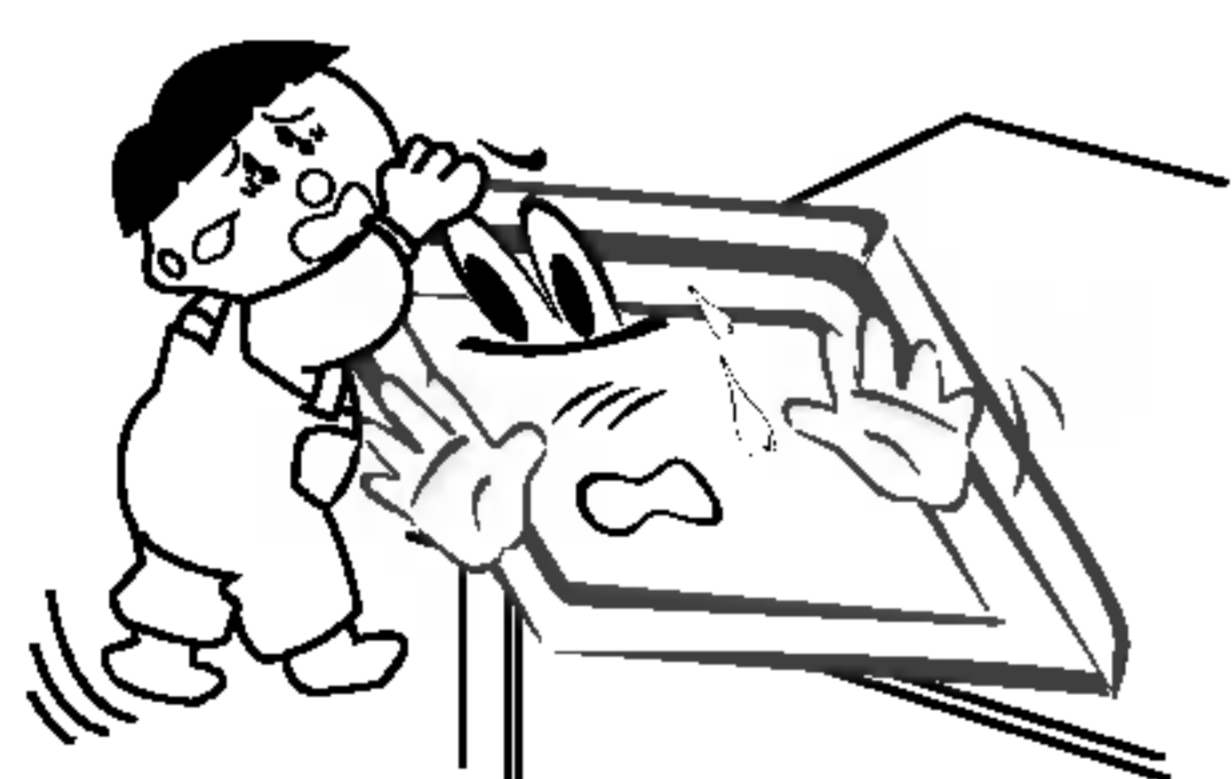
Monitor neumistujte do skříněk nebo uzavřených políček.

- Musí být zajištěna dostatečná ventilace.



V případě, že je monitor instalován na stolku, dbejte na to, aby nebyl umístěn na hraně podstavce.

- Mohlo by dojít k pádu zařízení a následnému vážnému poranění dětí nebo dospělých a vážnému poškození monitoru.



Venkovní anténu neumistujte pod venkovním vedením vysokého napětí nebo jiných elektrických vedení.

- V jiném případě by mohlo dojít k úrazu elektrickým proudem.

Pro instalaci antény byste si měli zvolit takové místo, které je dostatečně vzdálené od vedení vysokého napětí, aby nemohlo dojít během instalace nebo pádu antény ke kontaktu s tímto napětím.

- V jiném případě by mohlo dojít k úrazu elektrickým proudem.

Při odpojování šňůry netahejte za samotnou šňůru, ale vždy uchopte zástrčku.

- V jiném případě by mohlo dojít k požáru.

Zajistěte, aby síťový kabel nebyl položen v blízkosti horkých objektů, jako jsou topná tělesa.

- Mohlo by dojít k požáru nebo úrazu elektrickým proudem.

Jestliže je poškozena síťová zástrčka nebo síťový kabel nebo je síťová zásuvka volná, nepřipojujte zařízení k elektrické síti.

- Mohlo by dojít k požáru nebo úrazu elektrickým proudem.

Baterie likvidujte tak, aby nemohlo dojít k jejich polknutí malými dětmi.

- V případě polknutí baterií okamžitě vyhledejte lékařskou pomoc.

Během přemísťování monitoru doplněného o reproduktorové soustavy, nedržte zařízení za reproduktory.

- Mohlo by dojít k pádu zařízení a následnému vážnému poranění dětí nebo dospělých a vážnému poškození monitoru.

Před zahájením čištění odpojte zařízení od elektrické sítě. Pro čištění nepoužívejte kapalné čisticí prostředky nebo čisticí prostředky v rozprašovačích.

- Mohlo by dojít k poškození monitoru nebo úrazu elektrickým proudem.

Pro čištění vnitřních částí monitoru kontaktujte jednou ročně opravnu.

- Nahromaděný prach může způsobit mechanickou závadu.

Vzdálenost od monitoru by měla být v rozsahu pěti až sedminásobku úhlopříčky obrazovky.

- V jiném případě bude docházet k nadměrnému zatěžování zraku.

Jestliže nebudete monitor používat delší dobu, odpojte jej od elektrické sítě.

- Nashromážděný prach může způsobit požár nebo úraz elektrickým proudem případně elektrický rozptyl.

OBSAH

Bezpečnostní upozornění		Položky nabídky "Time" (Čas)	
Bezpečnostní pokyny	2~3	Nastavení hodin	24
Úvod		Nastavení časovače zapnutí/vypnutí	24
Funkce dálkového ovladače	6	Automatické vypnutí	24
Umístění a funkce ovládacích prvků	7~8	Časovač automatického vypnutí	24
Instalace		Položky nabídky "Special" (Speciální)	
Nastavení sledování na externím zařízení	9~12	Dětská pojistka	25
Režimy zobrazení monitoru	13	Metoda ISM	25
Příslušenství	14	Snížená spotřeba	26
Instalace monitoru	15	XD Demo	26
Ovládání		Nastavení displeje na čelním panelu	26
Zapnutí monitoru	16	Položky nabídky "Screen" (Obrazovka)	
Nastavení jazyka pro nabídky na obrazovce (doplňek)	16	Automatické nastavení	27
Položky nabídky pro nastavení předvoleb		Nastavení obrazového formátu	27
Automatické ladění předvoleb	17	Pozice obrazu	27
Ruční ladění předvoleb	17	Ruční konfigurace	28
Jemně ladění	18	Volba širokoúhelného režimu VGA/XGA	28
Přiřazení názvu stanice	18	Nastavení obrazovky	28
Booster (=Posilovač) (volitelně)	18	Cinema (Kino)	28
Úprava předvoleb	19	Snížení rušení svítivosti obrazovky (volitelně)	29
Nejoblíbenější program	19	Inicializace	29
Vyvolání tabulky předvoleb	19	Split Zoom - zvětšení části obrazu	29
Položky nabídky "Picture" (Obraz)		Funkce PIP (obraz v obraze)	
PSM (paměť nastavení obrazu)	20	Sledování obrazu v obraze	30
XD	20	Volba předvolby pro vedlejší obraz	30
Nastavení automatického přizpůsobení barev	20	Výběr vstupního signálu pro obraz v obraze	30
Ruční nastavené barevné teploty zobrazení (uživatelská položka)	20	Přemístění obrazu v obraze	30
sRGB (pouze režim RGB [PC], DVI[PC])	21	Velikost pomocného obrazu	30
Tělový odstín	21	Upravuje průhlednost vloženého obrazu PIP (pouze režim PIP)	30
Ruční nastavení obrazu (uživatelská položka)	21	Teletext (volitelně)	
Položky nabídky pro nastavení zvuku		Zapnutí/vypnutí	31
SSM (paměť nastavení zvuku)	22	SIMPLE text (volitelně)	31
BBE	22	TOP text (volitelně)	31
AVL (automatické nastavení hlasitosti)	22	FASTEXT	32
Nastavení zvuku	22	Speciální funkce teletextu	32
Příjem v normě Stereofonní/Duální	23	Různé	
Příjem v normě NICAM (volitelně)	23	Nastavení externího řídicího zařízení	33~38
		Kód IR (formát NEC)	39~40
		Řešení problémů	42
		Technické údaje	43

Po přečtení této uživatelské příručky si ji uschovejte pro pozdější použití.

Úvod

Co je to plasmová obrazovka?

Jestliže je do plynu ve skleněné stěně přivedeno napětí, vzniká infračervené záření, které splyne ve fluorescenční substanci. V tomto okamžiku je vyzařováno světlo. Plasmové obrazovka je další generací ploché obrazovky, která využívá tento jev.

160° - široký úhel sledování

Plasmová obrazovka umožňuje více než 160° úhel pohledu. Díky tomu můžete sledovat obraz z libovolného směru bez zkreslení.

Snadná instalace

Plasmová obrazovka je mnohem lehčí a menší než stejné skleněné produkty, takže ji můžete téměř instalovat na libovolném místě.

Velká obrazovka

Obrazovka plasmového monitoru je 42" (50" nebo 60"), takže si doma můžete vytvořit živou atmosféru, jako v kině.

Multimediální plasmový monitor

Plasmový monitor může být připojen k počítači, takže jej můžete používat pro prezentace během konferencí, pro hraní her, pro zobrazení informací z Internetu atd.

Vysvětlení týkající se barevných bodů na plasmové obrazovce

PDP, je zobrazovací zařízení tohoto produktu a skládá se z 0,9 až 2,2 milionů buněk, z nichž některé mohou být již při výrobě kazové. Několik barevných bodů, které jsou stále vidět na obrazovce je normální stav a v souladu s ostatními výrobci plasmových obrazovek nemůžeme takovou obrazovku považovat za vadnou. Věříme, že berete na srozuměnou, že takový výrobek je považován za přijatelný. To znamená, že jej nelze vyměnit nebo vrátit.

Ujišťujeme vás, že při vývoji naší technologie budeme postupovat tak, aby docházelo k minimalizaci vadných buněk.

Vysvětlení týkající se hlučnosti plasmových obrazovek 42" (50" nebo 60")

Stejně jako u osobního počítače je pro chlazení procesoru použit ventilátor, je také plasmový monitor vybaven ventilátorem, který zajišťuje provozní spolehlivost tohoto produktu. Z tohoto důvodu může být slyšet určitý hluk, který je způsobován provozem ventilátoru. Tento hluk nemá žádný negativní vliv na výkon a spolehlivost, a také nezpůsobuje žádné obtíže při používání tohoto výrobku. Hluk ventilátorů, který vzniká během používání tohoto produktu je normální. Věříme, že berete na srozuměnou, že určitá úroveň hluku je přijatelná. To znamená, že jej nelze považovat za důvod k výměně nebo vrácení.

VÝSTRAHA

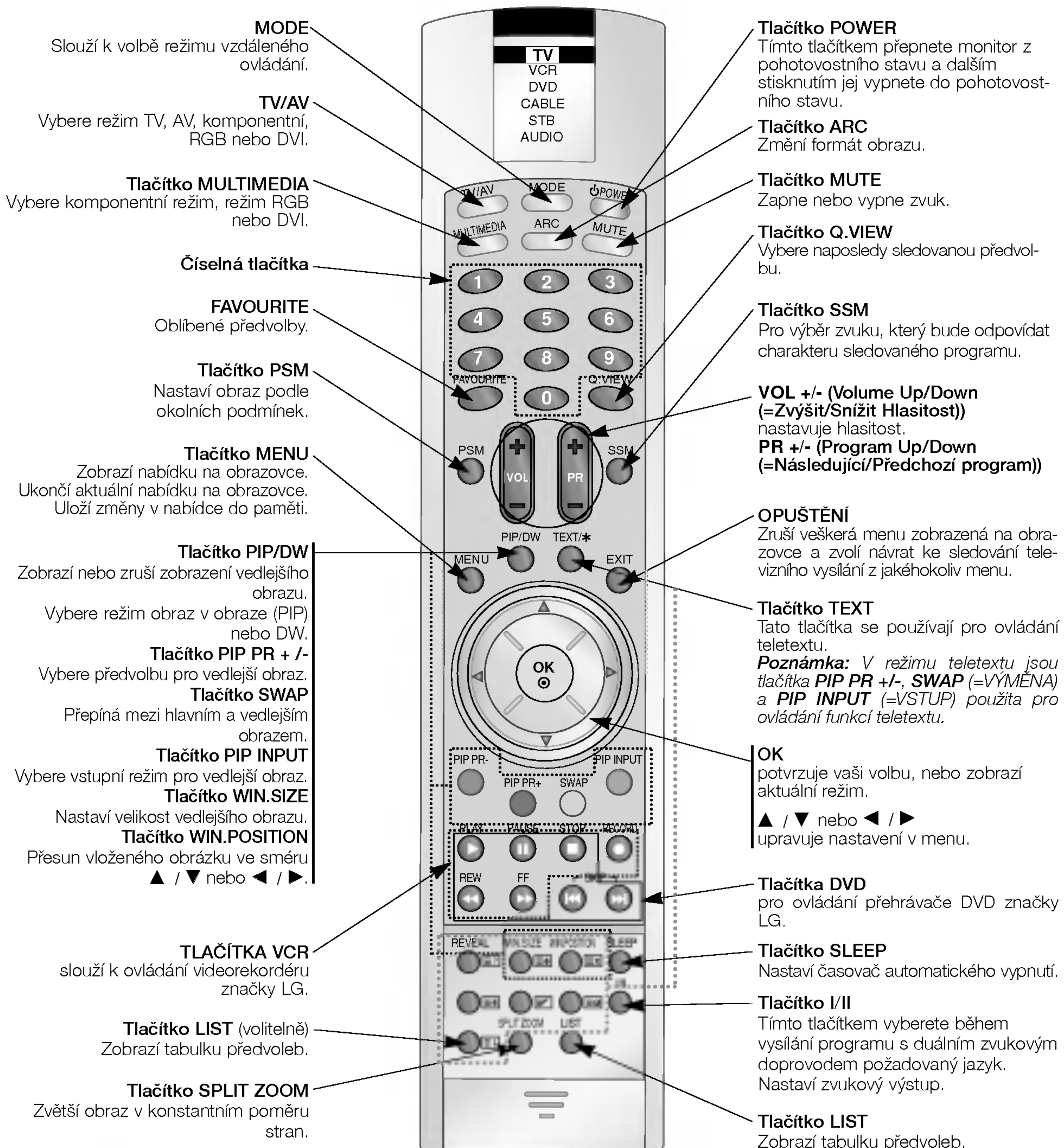
Jedná se o výrobek třídy B. V domácím prostředí může toto zařízení rušit rádiové vysílání. V takovém případě, je na uživateli, aby zajistil požadované odstranění problému.

VÝSTRAHA

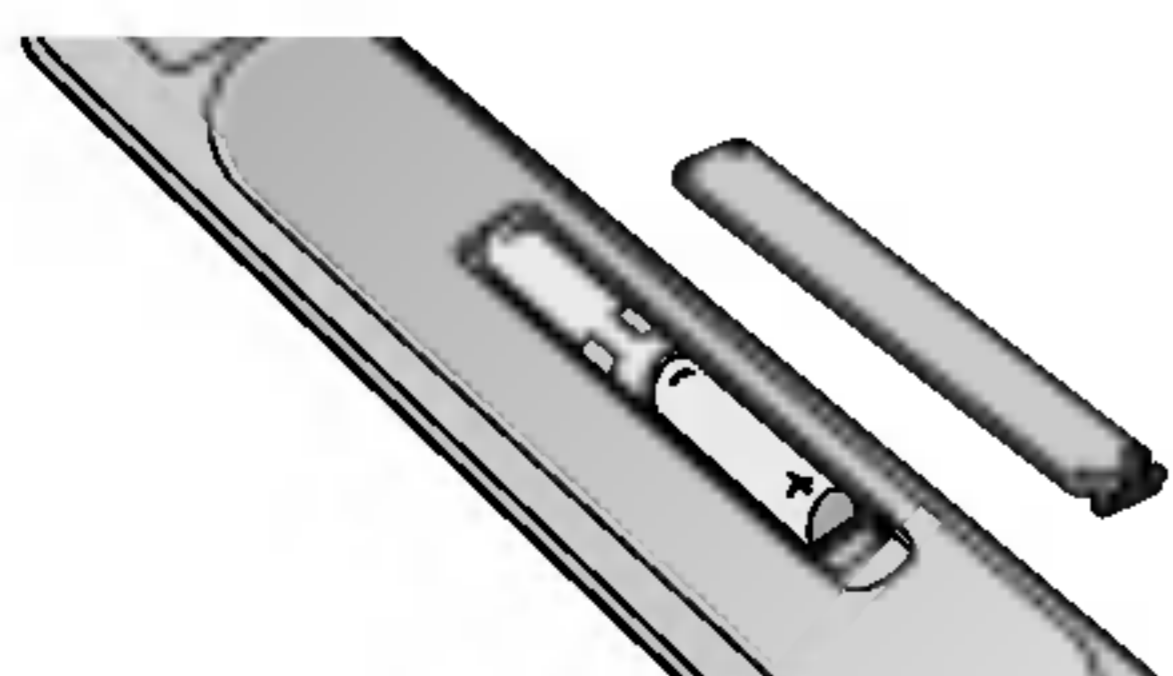
ABYSTE SNIŽILI NEBEZPEČÍ POŽÁRU NEBO ÚRAZU ELEKTRICKÝM PROUDEM NEVYSTAVUJTE TOTO ZAŘÍZENÍ DEŠTI NEBO VLHKOSTI.

Funkce dálkového ovladače

- Při používání dálkového ovladače zamířte na okénko příjmu paprsků z dálkového ovladače na předním panelu obrazovky.
- Vzhledem k jasnosti této obrazovky může docházet za určitých okolností k selhání k funkcím dálkového ovladače.



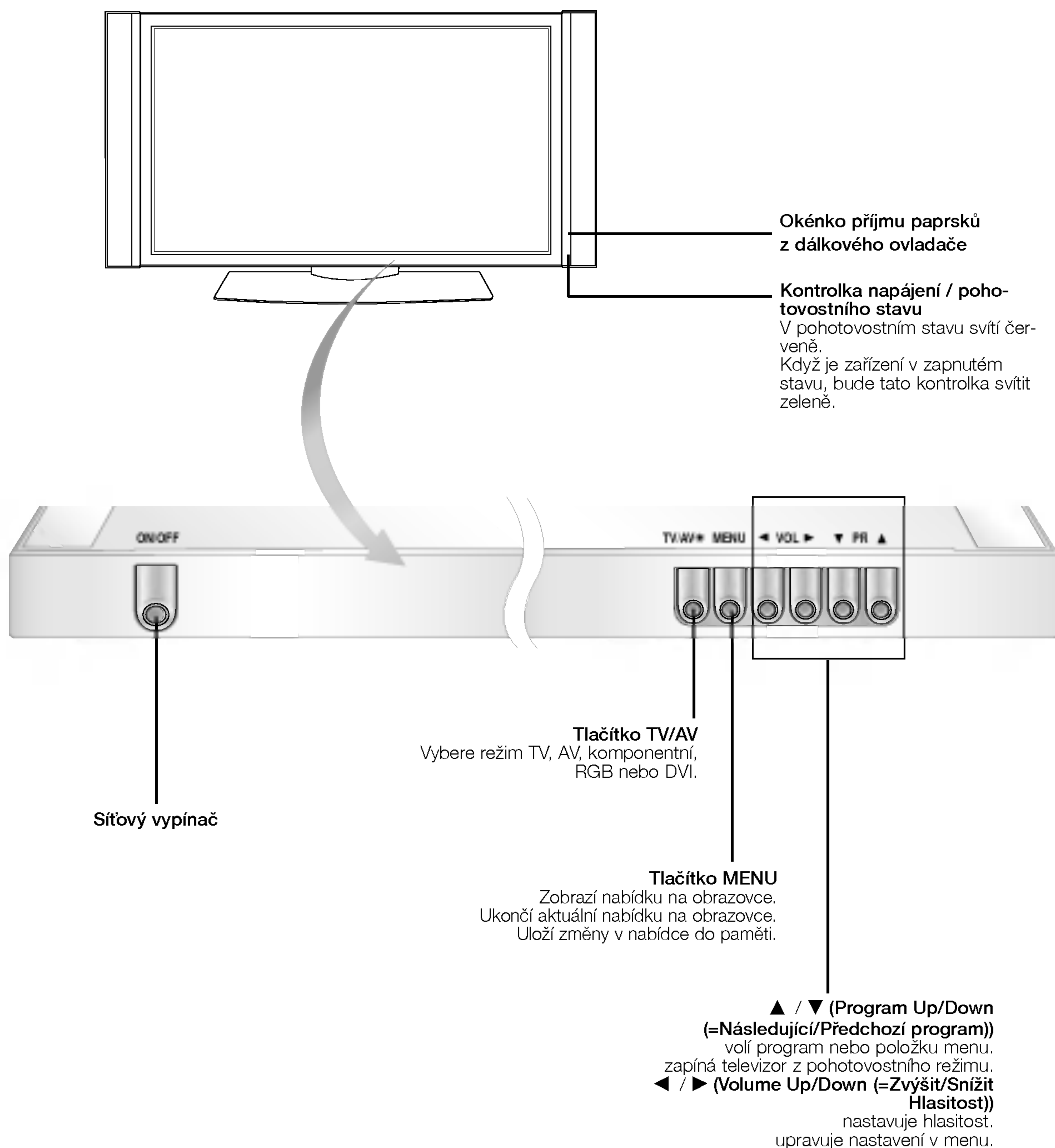
Instalace baterií



- Otevřete prostor baterií, který se nachází v zadní části dálkového ovladače a do prostoru baterií vložte se správnou polaritou.
- Použijte dvě baterie 1,5 V typu AA. Nepoužívejte současně použité baterie s novými.

Umístění a funkce ovládacích prvků

< Ovládací prvky předního panelu >

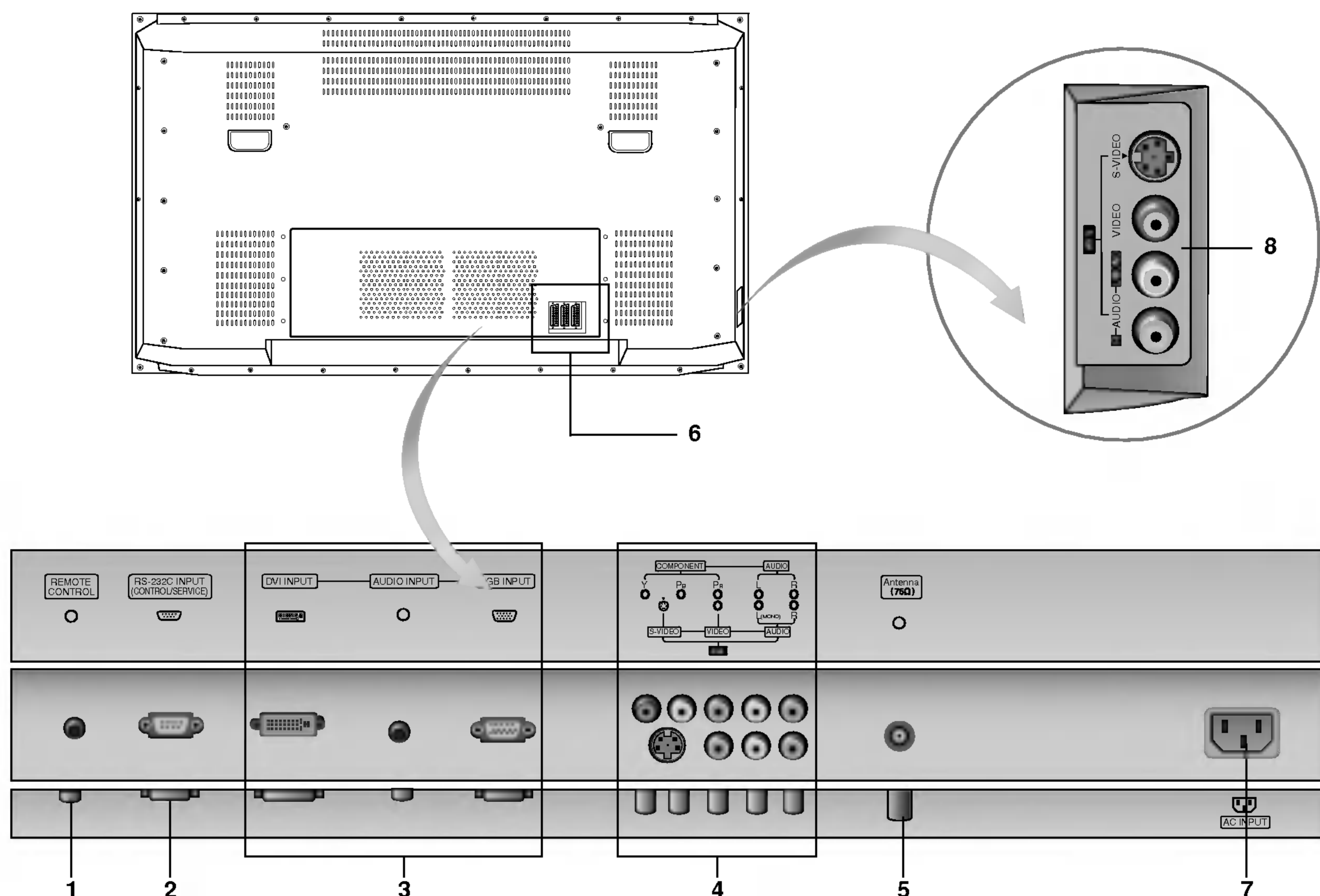


CZECH

Umístění a funkce ovládacích prvků

- Níže je uveden zjednodušený obrázek monitoru.
- Vaše zařízení se můžete lišit od níže uvedeného zobrazení.

< Zadní panel >



1. DÁLKOVÉ OVLADÁNÍ

2. Sériové rozhraní RS-232C (ovládací/servisní)

Připojte k sériovému rozhraní osobního počítače.

3. Vstup DVI /AUDIO vstup/RGB vstup

Tento konektor propojte s výstupním konektorem pro připojení monitoru na osobním počítači.

Poznámka: Pokud chcete používat zvuk RGB/DVI, doporučujeme používat kabel se stínícím jádrem, nebo kabel s vnějším feritovým jádrem typu EMI Filter.

4. Komponentní vstup

Video signál z DVD přehrávače připojte ke konektorům Y, P_B, P_R COMPONENT INPUT (komponentního vstupu) a audio signál z DVD přehrávače připojte ke konektorům AUDIO INPUT.

KONEKTORY AUDIO/VIDEO IN (=VSTUPNÍ) (AV4)

Propojte konektory audio/video out (=výstupní) externího zařízení s těmito konektory.

KONEKTORY S-VIDEO/AUDIO IN (VSTUPNÍ) (S-VIDEO)

Propojte konektor S-VIDEO out (=výstupní) videorekordéru s konektorem S-VIDEO.

Propojte konektory audio out (=výstupní) videorekordéru s konektory audio stejně jako u AV4.

5. ZDÍRKA ANTÉNY

6. Konektorové zásuvky SCART

Propojte konektor Euro scart videorekordéru s konektorem Euro scart na televizoru.

Poznámka: Jestliže chcete používat Euro scart kabel, musíte používat stíněný Euro scart kabel.

7. Konektor pro připojení napájecího kabelu

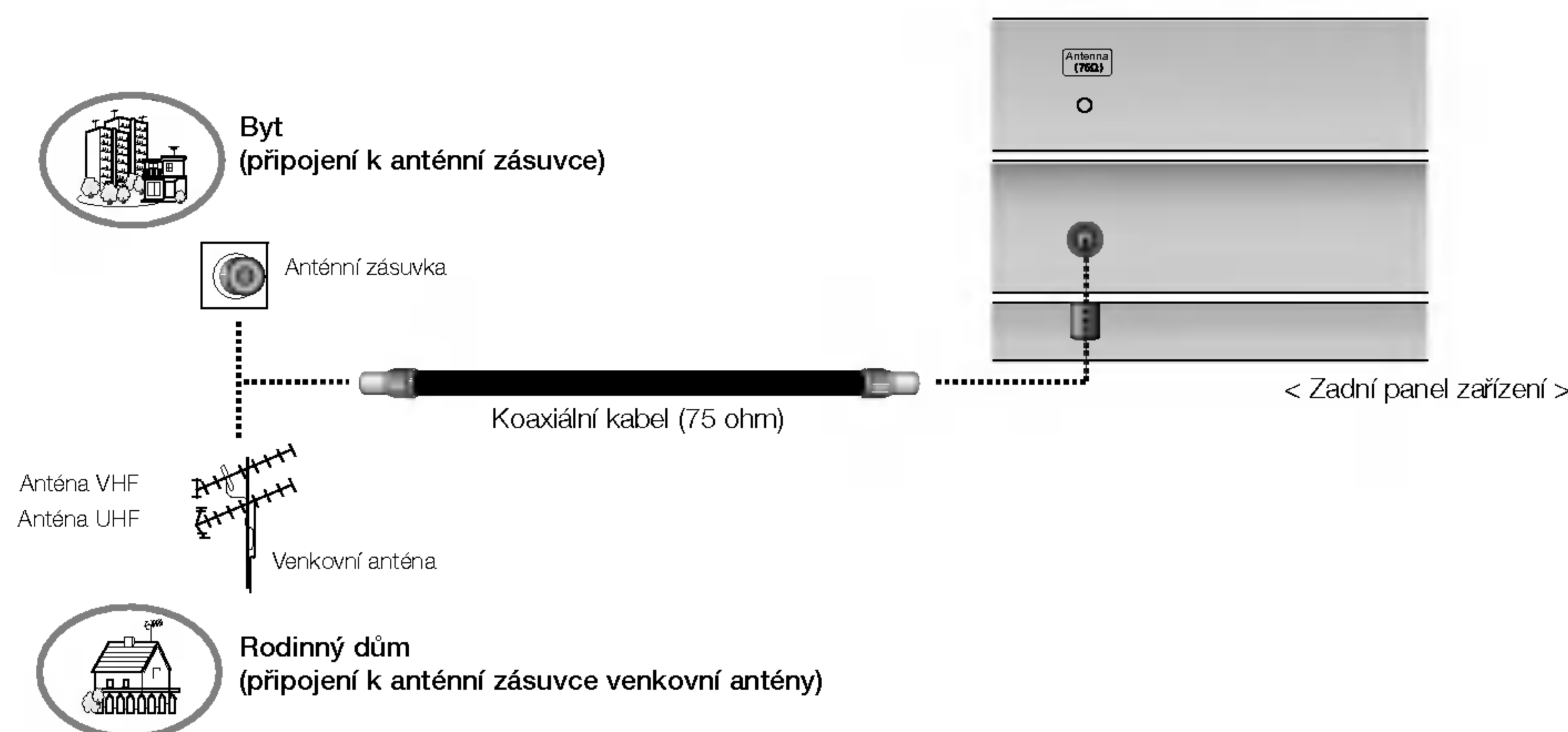
Tento monitor používá pro napájení střídavý elektrický proud. Napájecí napětí je uvedeno na stránce s technickými údaji. V žádném případě nepoužívejte pro napájení monitoru stejnosměrné napětí.

8. VSTUPNÍ KONEKTORY AUDIO/VIDEO (AV5) VSTUPNÍ KONEKTORY S-VIDEO/AUDIO

Nastavení sledování na externím zařízení

Připojení antény

- Ujistěte se, zda není bronzový vodič při připojování k anténnímu vstupu ohnutý.



CZECH

Sledování videorekordéru

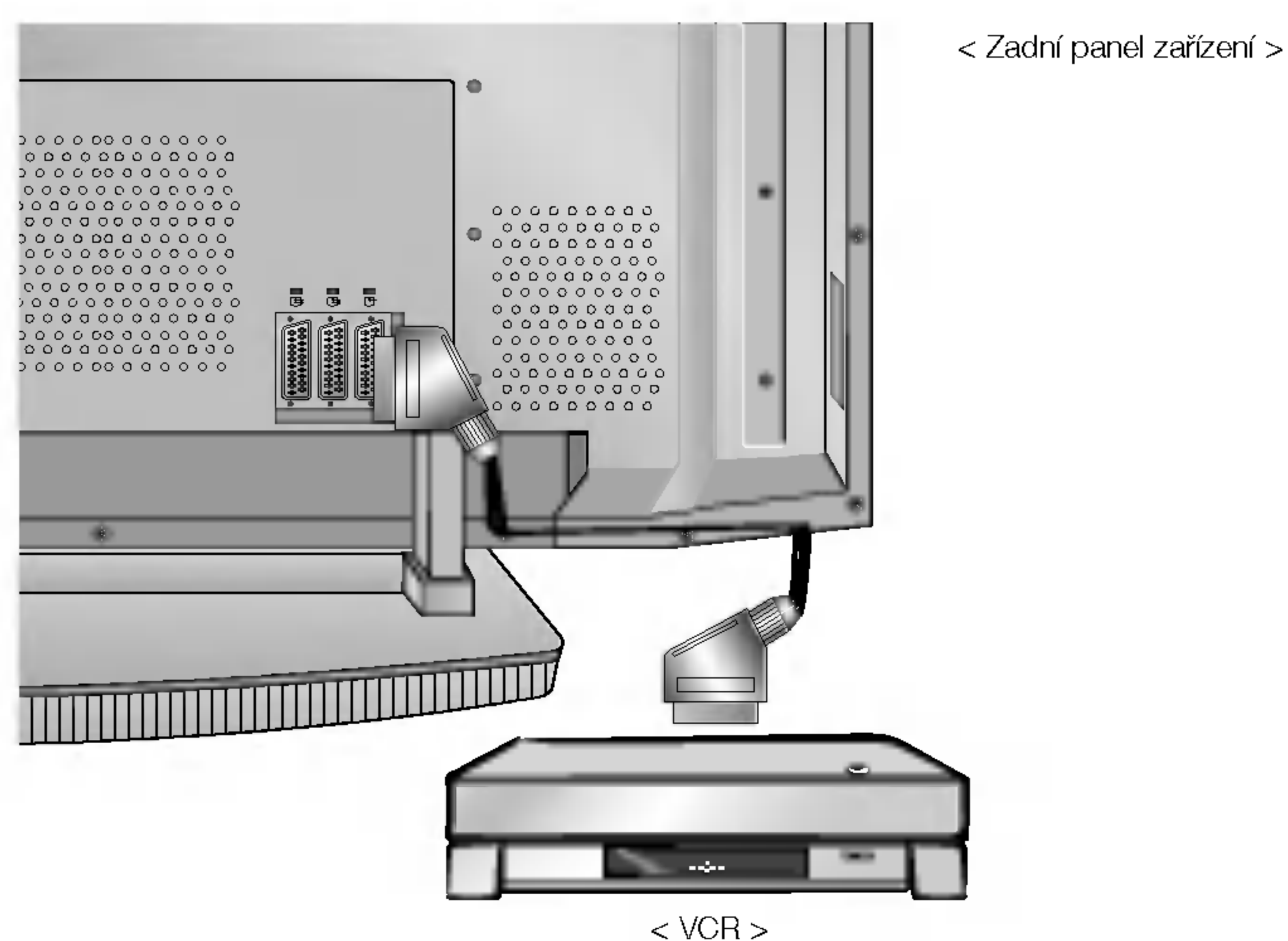
- Když připojíte monitor k externímu zařízení, dodržujte barevné označení propojovacích konektorů (Video - žlutý, Audio (levý) - bílý, Audio (pravý) - červený).
- Obrazový vstupní konektor VIDEO INPUT (žlutý) připojte ke konektoru VIDEO INPUT na zařízení.
- V případě, že máte monofonní videorekordér, připojte audio kabel z videorekordéru ke vstupnímu konektoru AUDIO (L/MONO) na monitoru.
- Jestliže připojíte videorekordér S-VIDEO ke vstupnímu konektoru S VIDEO na televizorulepší se obraz v porovnání s běžným video výstupem videorekordéru.
- Nebo propojte konektorovou zásuvku Euro scart na videorekordéru s konektorovou zásuvku Euro scart na monitoru.
- Abyste zamezili dlouhodobému zobrazení statického obrazu na monitoru použijte funkci orbiter. Typicky se jedná o zastavený obraz z videorekordéru. Další podrobnosti naleznete na straně 25.
- Jestliže používáte formát 4:3, může zastavený obraz zůstat na obrazovce.
- Pro zamezení vzniku šumu v obraze (rušení) umístěte videorekordér v dostatečné vzdálenosti od monitoru.

Sledování televizních programů

- Zapněte zařízení a vyberte požadovaný program.

Sledování videorekordéru

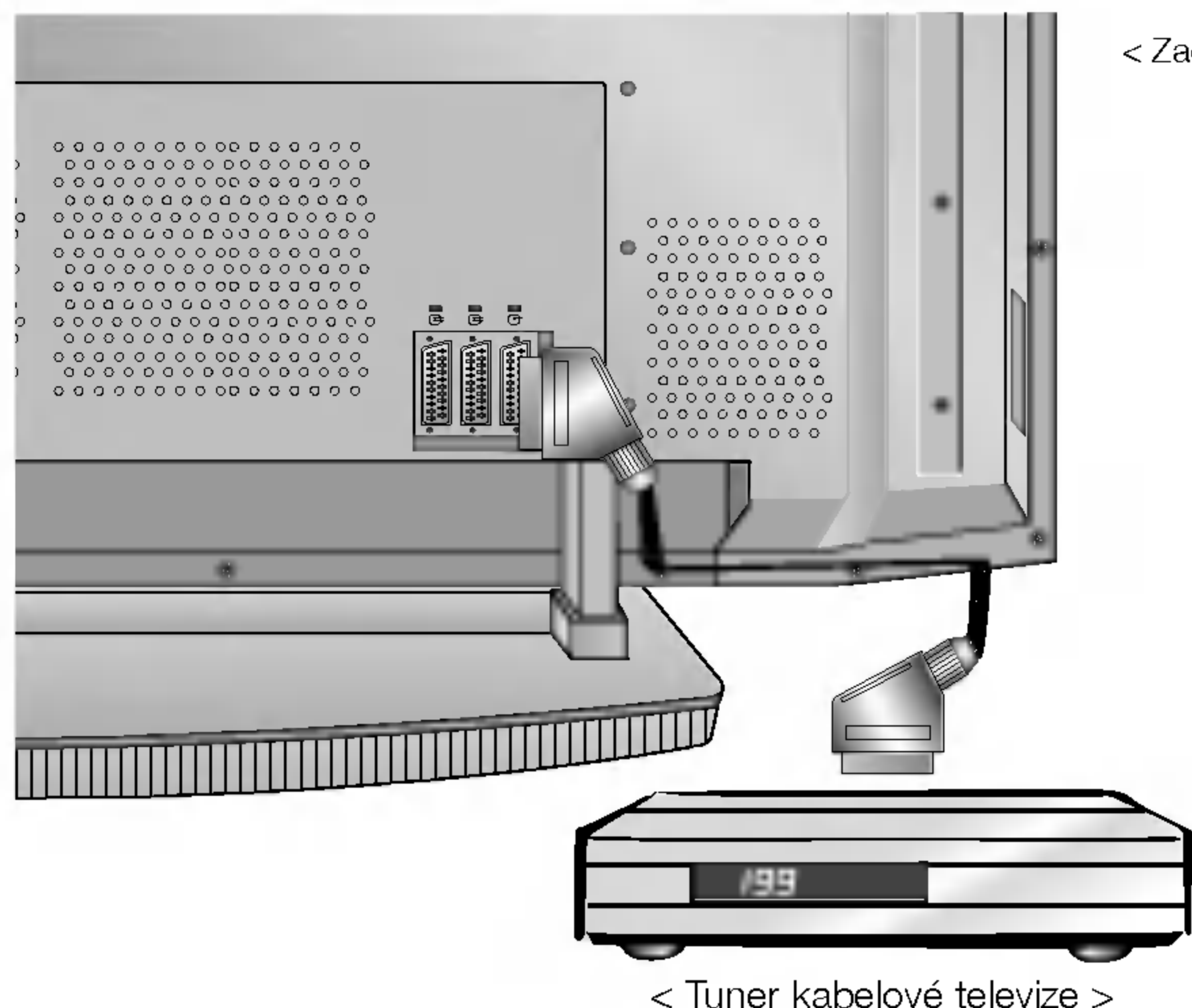
1. Tlačítkem **TV/AV** dálkového ovladače vyberte vstup **AV1**, **AV2**, **AV3**, **AV4** nebo **AV5**.
 - V případě, že máte externí zařízení připojeno pomocí **S-Video**, vyberte S-Video.
2. Do videorekordéru vložte videokazetu a na videorekordéru stiskněte tlačítko **PLAY**. Další podrobnosti naleznete v uživatelské příručce k videorekordéru.



Nastavení sledování na externím zařízení

Sledování kabelové televize

- Po předplacení kabelové televize a nainstalování konvertoru můžete začít sledovat program kabelové televize.
- Další informace o kabelové televizi získáte u místního poskytovatele kabelové televize.



Způsob použití

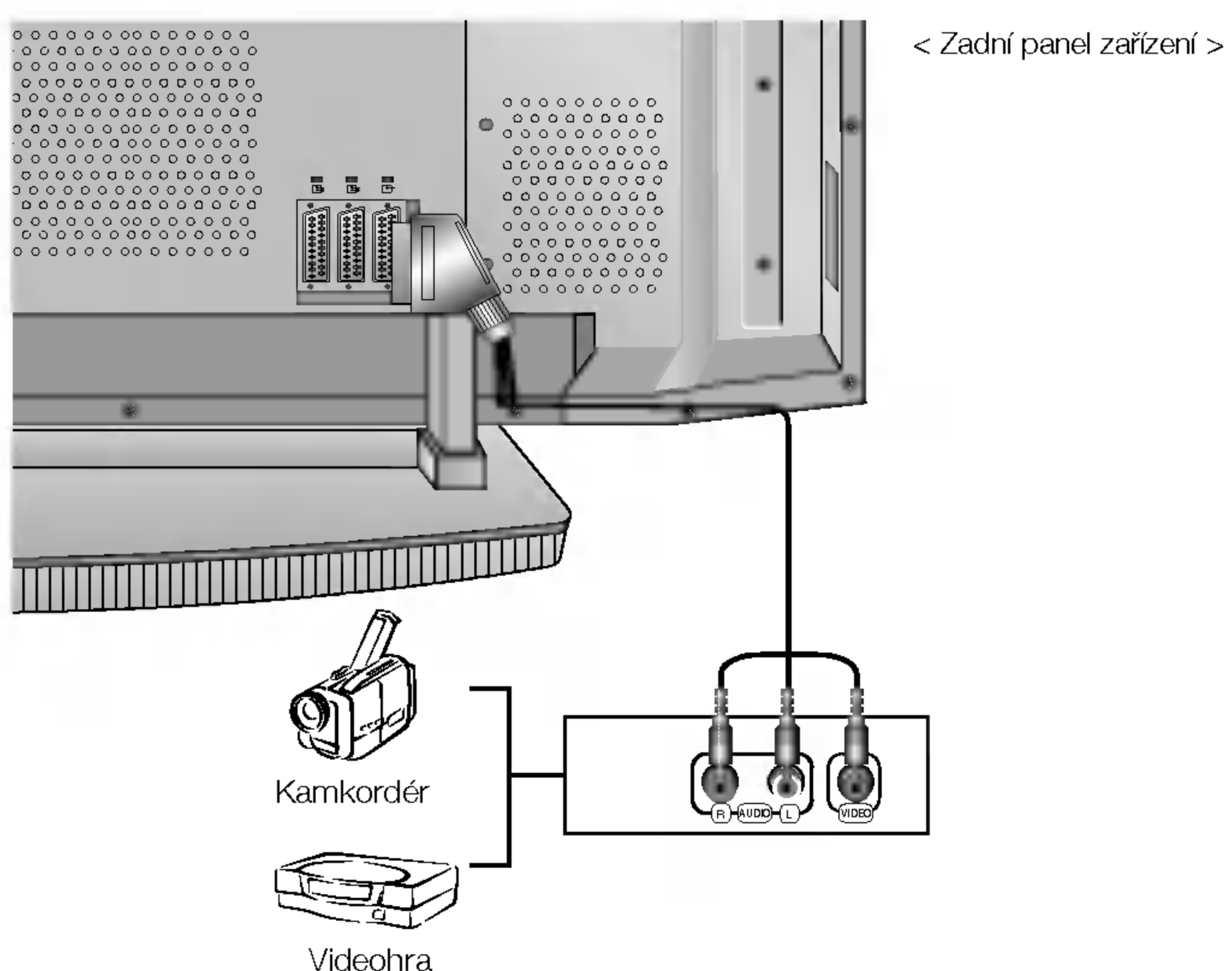
1. Tlačítkem **TV/AV** dálkového ovladače vyberte vstup **AV1, AV2, AV3, AV4** nebo **AV5**.
2. Na tuneru kabelové televize vyberte požadovanou předvolbu.

Sledování signálu z externího zařízení AV

- Když připojíte monitor k externímu zařízení, dodržujte barevné označení vstupních AUDIO/VIDEO konektorů na monitoru s výstupními konektory na audio/video zařízení: (Video = žlutý, Audio (levý) = bílý, Audio (pravý) = červený).
Nebo propojte konektorovou zásuvku Euro scart na videorekordéru s konektorovou zásuvku Euro scart na monitoru.

Způsob použití

1. Tlačítkem **TV/AV** dálkového ovladače vyberte vstup **AV1, AV2, AV3, AV4** nebo **AV5**.
2. Ovládejte odpovídající externí zařízení. Další podrobnosti týkající se ovládání externího zařízení naleznete také v uživatelské příručce zařízení.



Sledování DVD

Způsob připojení

Video signál z DVD přehrávače připojte ke konektorům Y, P_B, P_R COMPONENT INPUT (komponentního vstupu) a audio signál z DVD přehrávače připojte ke konektorům AUDIO INPUT.

Způsob použití

1. Zapněte DVD přehrávač vložte disk DVD.
2. Tlačítkem **TV/AV** nebo **MULTIMEDIA** dálkového ovladače vyberte vstup **Component**. Další informace týkající se používání DVD přehrávače naleznete v uživatelské příručce k DVD přehrávači.

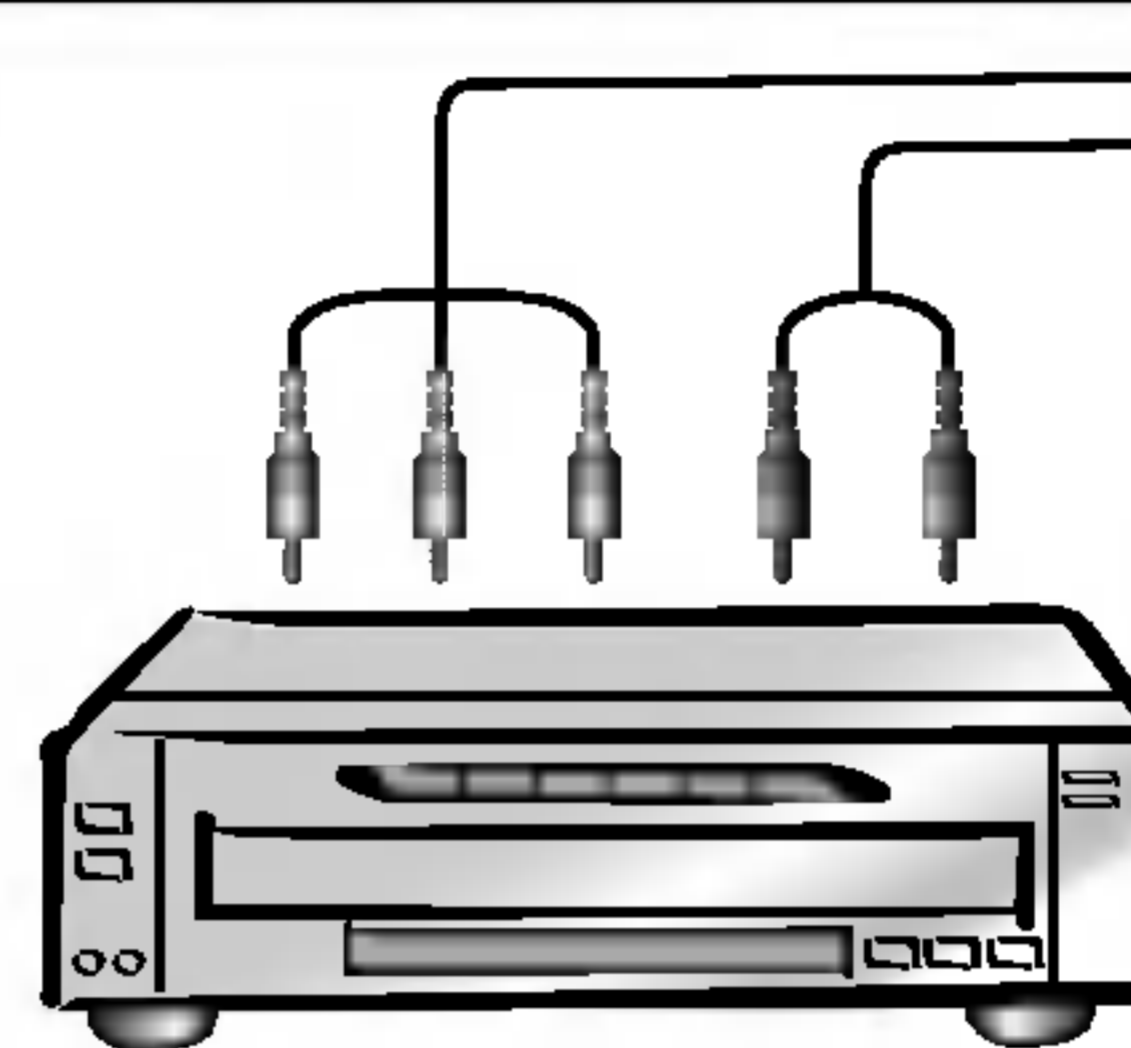
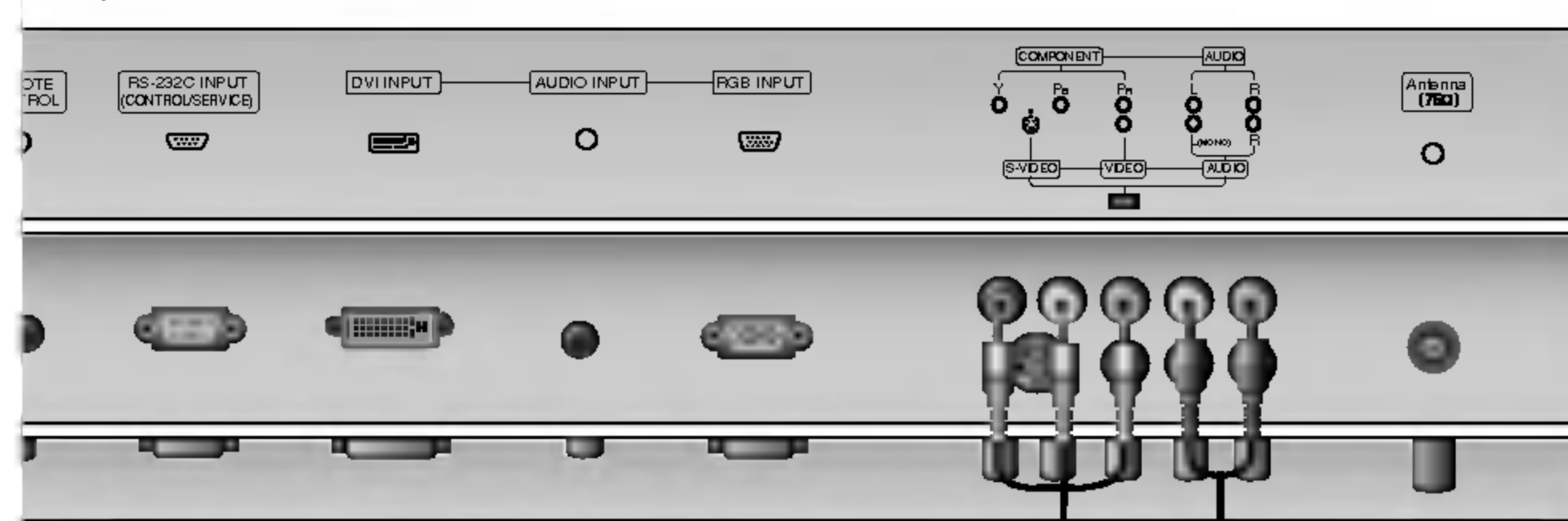
- **Vstupní porty komponentního signálu**

V případě, že připojíte DVD přehrávač pomocí portů komponentního signálu, jak je uvedeno níže, získáte lepší obraz.

Porty komponentního signálu monitoru	Y	P _B	P _R
--------------------------------------	---	----------------	----------------

Výstupní video porty DVD přehrávače	Y	P _b	P _r
	Y	B-Y	R-Y
	Y	Cb	Cr
	Y	P _B	P _R

< Zadní panel zařízení >



< DVD přehrávač >

CZECH

Nastavení sledování na externím zařízení

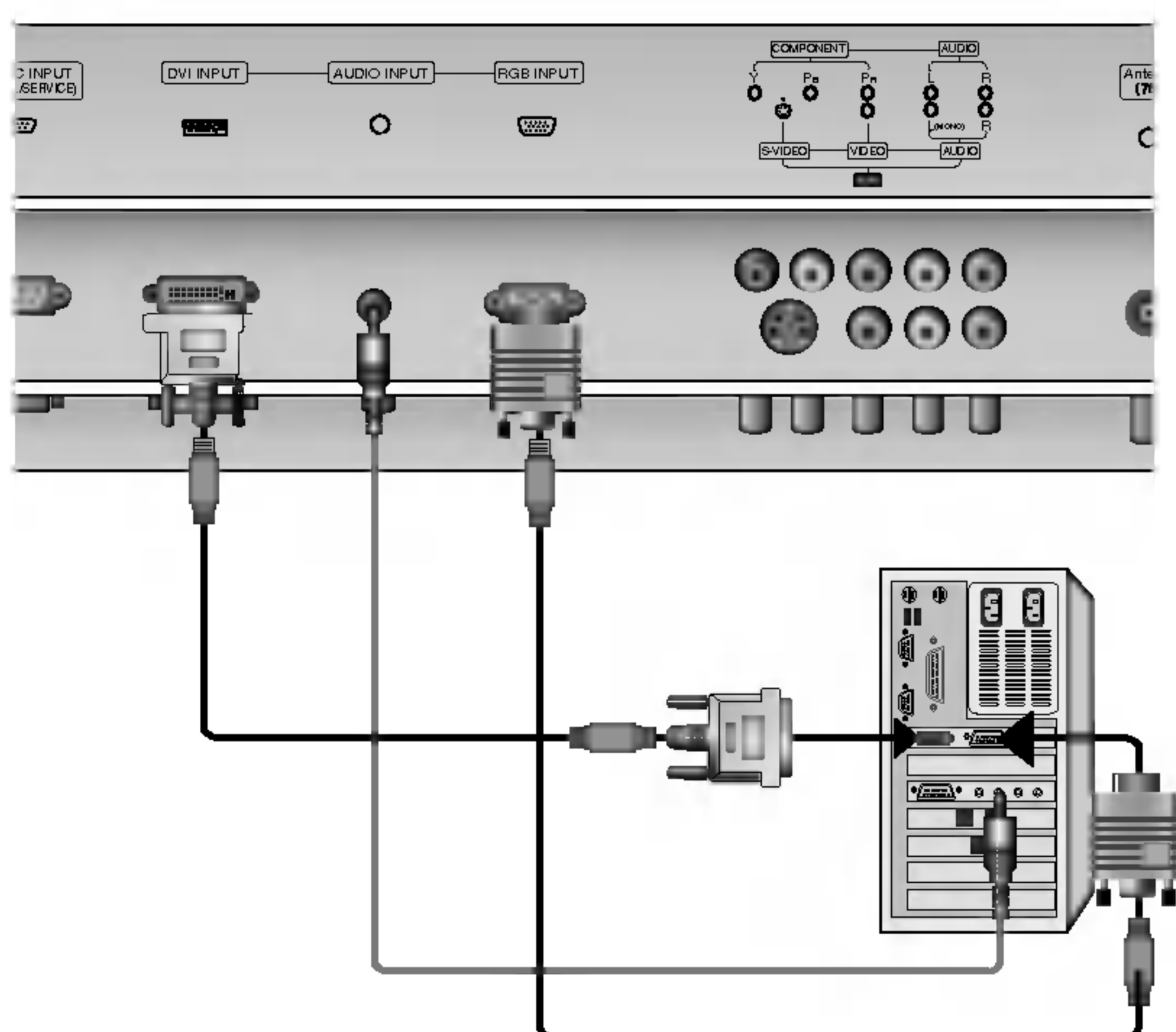
Připojení osobního počítače

- Pro živý obraz a zvuk připojte k monitoru osobní počítač.
- Zamezte dlouhodobému zobrazení statického obrazu na monitoru. Statický obraz můžete zůstat trvale zobrazen na monitoru; když je to možné, používejte spořič obrazovky.
- Osobní počítač připojte ke vstupům RGB INPUT(PC INPUT) nebo DVI INPUT(DIGITAL RGB INPUT) na monitoru; na osobním počítači změňte odpovídajícím způsobem obrazové rozlišení.
- Při nastavení určitého rozlišení, vertikálního vzoru kontrastu nebo jasu může docházet v režimu PC ke zkreslení obrazu. V takovém případě přepněte z PC režimu do jiného rozlišení nebo změňte obnovovací kmitočet na jiný, případně pomocí nabídek nastavte jas a kontrast, až je obraz čistý. V případě, že nelze změnit obnovovací kmitočet grafické karty osobního počítače, vyměňte grafickou kartu nebo kontaktujte výrobce grafické karty.
- Synchronizace pro horizontální a vertikální kmitočty je oddělená.

Pokyny pro připojení osobního počítače k monitoru

- Pro zajištění nejlepší kvality obrazu doporučujeme použít pro režim PC 1024 x 768, 60Hz.
- Jestliže máte na osobním počítači nastaveno vyšší rozlišení než je UXGA, nebude na monitoru zobrazen žádný obraz.
- Signálový kabel z výstupního konektoru pro monitor na osobním počítači připojte ke konektoru RGB INPUT na monitoru nebo signálový kabel z výstupního konektoru DVI na osobním počítači připojte ke konektoru DVI INPUT na monitoru.
- Audio kabel z osobního počítače připojte k Audio vstupu na monitoru. (Audio kabely nejsou součástí dodávky monitoru).
- V případě, že používáte zvukovou kartu, nastavte zvuk z osobního počítače podle svých požadavků.
- Tento monitor vyhovuje směrnicím VESA Plug and Play. Tento monitor předává data EDID zpět do počítače pomocí protokolu DDC. Osobní počítač se nastaví automaticky pro používání s tímto monitorem.
- Signály protokolu DDC jsou přítomny v signálech RGB (Analog RGB), DVI (DVI, Digital RGB).
- Pokud je to nutné, nastavte monitor pro Plug and Play.
- V případě, že na videokartě osobního počítače není současně přítomen analogový a digitální signál RGB, připojte pro zobrazení informací z osobního počítače a monitoru pouze jeden z konektorů RGB INPUT nebo DVI INPUT.
- V případě, že na videokartě osobního počítače není současně přítomen analogový a digitální signál RGB, nastavte monitor na RGB nebo DVI; (další režim je automatické nastavení Plug and Play, které vybere monitor.)
- V případě, že použijete k připojení kabel DVI-I, nemusí fungovat zobrazení informací v režimu DOS.

< Zadní panel zařízení >



Nastavení osobního počítače

1. Zapněte osobní počítač a monitor připojte k elektrické síti.
2. Zapněte monitor stisknutím tlačítka **POWER** na dálkovém ovladači monitoru.
3. Tlačítkem **TV/AV** nebo **MULTIMEDIA** dálkového ovladače vyberte vstup **RGB** nebo **DVI**.
4. Výstupní rozlišení osobního počítače nastavte na SXGA nebo nižší (1280 x 1024, 60Hz). Další podrobnosti naleznete na straně 13.

Režimy zobrazení monitoru

Režim RGB/DVI

Rozlišení	Horizontální frekvence (kHz)	Vertikální frekvence (Hz)
640x350	31.468	70.09
	37.861	85.08
720x400	31.469	70.08
	37.927	85.03
640x480	31.469	59.94
	35.000	66.66
	37.861	72.80
	37.500	75.00
848x480	43.269	85.00
	31.500	60.00
	37.799	70.00
852x480	39.375	75.00
	31.500	60.00
800x600	37.799	70.00
	39.375	75.00
	35.156	56.25
	37.879	60.31
832x624	48.077	72.18
	46.875	75.00
	53.674	85.06
	49.725	74.55
1024x768	48.363	60.00
	56.476	70.06
	60.023	75.02
	68.677	85.00
1360x768 (RGB)	47.700	60.00
	59.625	75.02
1366x768 (RGB)	47.700	60.00
	59.625	75.02
1152x864 (RGB)	54.348	60.05
	63.995	70.01
	67.500	75.00
1152x870 (RGB)	77.487	85.00
	68.681	75.06
1280x768 (RGB)	47.693	60.00
	60.091	75.00
	68.504	85.00
1280x960 (RGB)	60.023	60.02
1280x1024 (RGB)	63.981	60.02

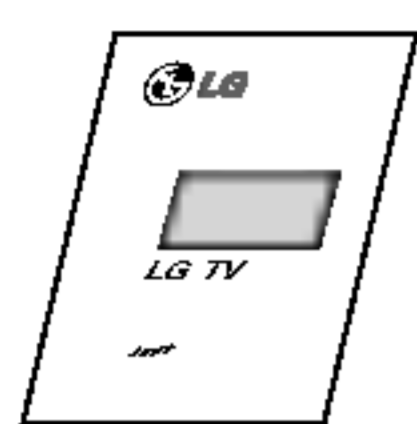
Monitory řady RZ-42PY10X/11X

Režim RGB/DVI

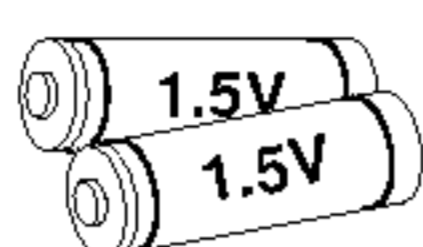
Rozlišení	Horizontální frekvence (kHz)	Vertikální frekvence (Hz)
640x350	31.468	70.09
	37.861	85.08
720x400	31.469	70.08
	37.927	85.03
640x480	31.469	59.94
	35.000	66.66
	37.861	72.80
	37.500	75.00
848x480	43.269	85.00
	31.500	60.00
	37.799	70.00
852x480	39.375	75.00
	31.500	60.00
800x600	37.799	70.00
	39.375	75.00
	35.156	56.25 (RGB)
	37.879	60.31
832x624	48.077	72.18
	46.875	75.00
	53.674	85.06
	49.725	74.55
1024x768	48.363	60.00
	56.476	70.06
	60.023	75.02
	68.677	85.00
1360x768	47.700	60.00
	59.625	75.02
1366x768	47.700	60.00
	59.625	75.02
1152x864	68.500	85.00
	47.700	60.00
	59.625	75.02
1152x870	69.500	85.00
	54.348	60.05
	63.995	70.01
	67.500	75.00
1280x768	77.487	85.00
	68.681	75.06
1280x960	47.693	60.00
	60.091	75.00
	68.504	85.00
1280x1024	60.023	60.02
1280x1024	63.981	60.02

Monitory řady RZ-50/60PY10/11

PŘÍSLUŠENSTVÍ



Uživatelská příručka



Alkalické baterie



2 přichytné šrouby pro TV (volitelně)
(nebo Monitory řady RZ-50PY10:4
přichytné šrouby pro TV) (nebo
Monitory řady RZ-60PY10/11:6
přichytné šrouby pro TV)



Dálkový ovladač



Síťový kabel



2 křídlové šrouby
(volitelně)



2 konzoly na zeď
(volitelně)



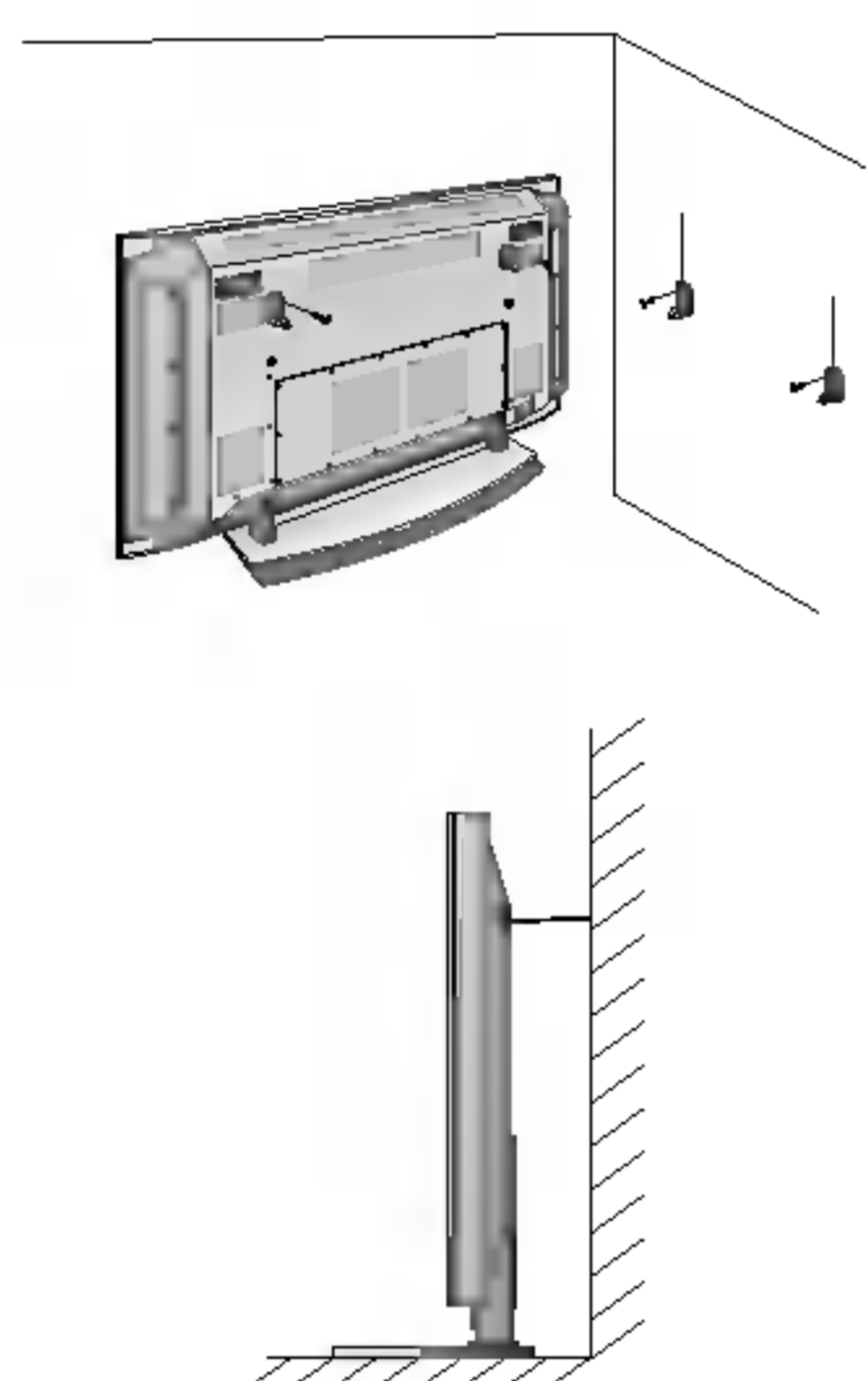
2 konzoly pro TV
2 konzoly na zeď
(volitelně)



6-KRUHOVOU ROZPĚRKU
(Pouze řada RZ-60PY10/11)

Uchycení plazmového televizoru na stěnu z důvodu zabránění jeho pĚvrácení

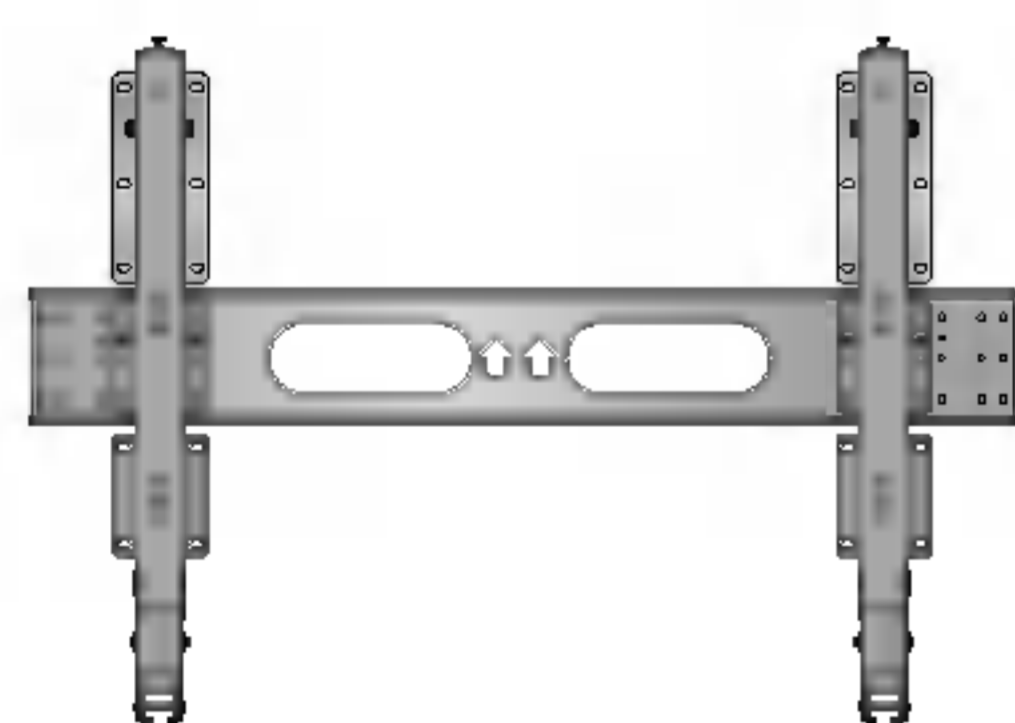
- ZajistĚte složenou sestavu připevnĚním ke zdi pomocí křídlových šroubů/stĚnových konzol.



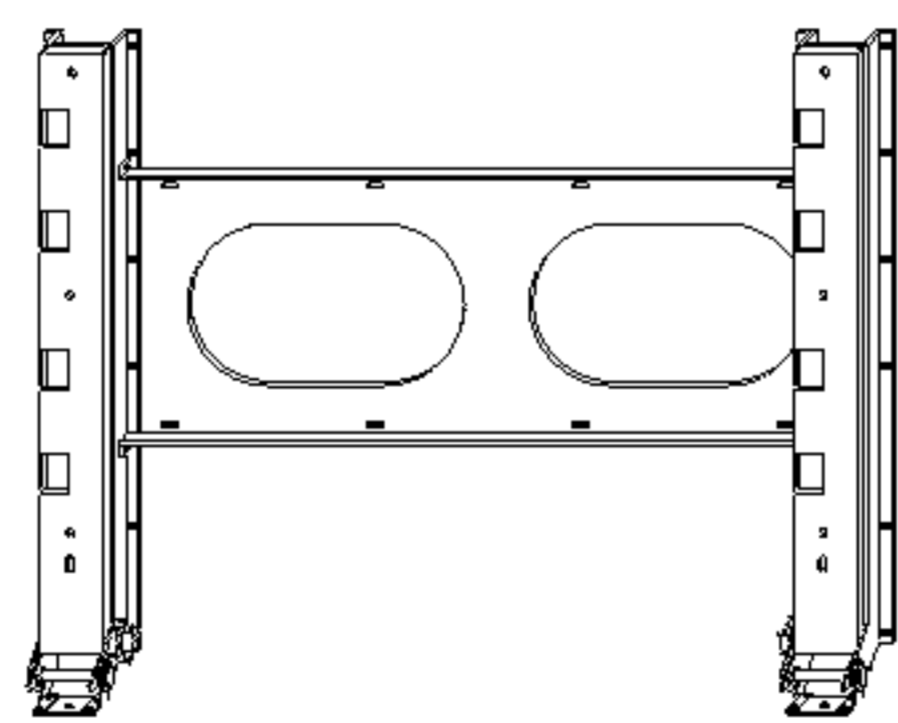
- Pokud bude sestava upevnĚna na stole, vložte 2 křídlové šrouby a pevnĚ je přitáhnĚte v horních otvĚrech podle obrázku.
(nebo Monitory řady RZ-50PY10: Do horních otvorů konzol zašroubujte 4 šrouby a mírnĚ je dotáhnĚte.)
PřipevnĚte na zeď stĚnové konzoly pomocí šroubů*, (nejsou součástí balení výrobku), podle obrázku.
Srovnejte výšku křídlových šroubů a stĚnových konzol.
UjistĚte se, zda jsou šrouby a konzoly pevnĚ dotažené.
- UpevnĚte TV sestavu ke zdi pomocí silného řetĚzku nebo vinutým kabelem (není součástí balení výrobku) tak, jak je znázornĚno na obrázku.

Možnosti rozšíření

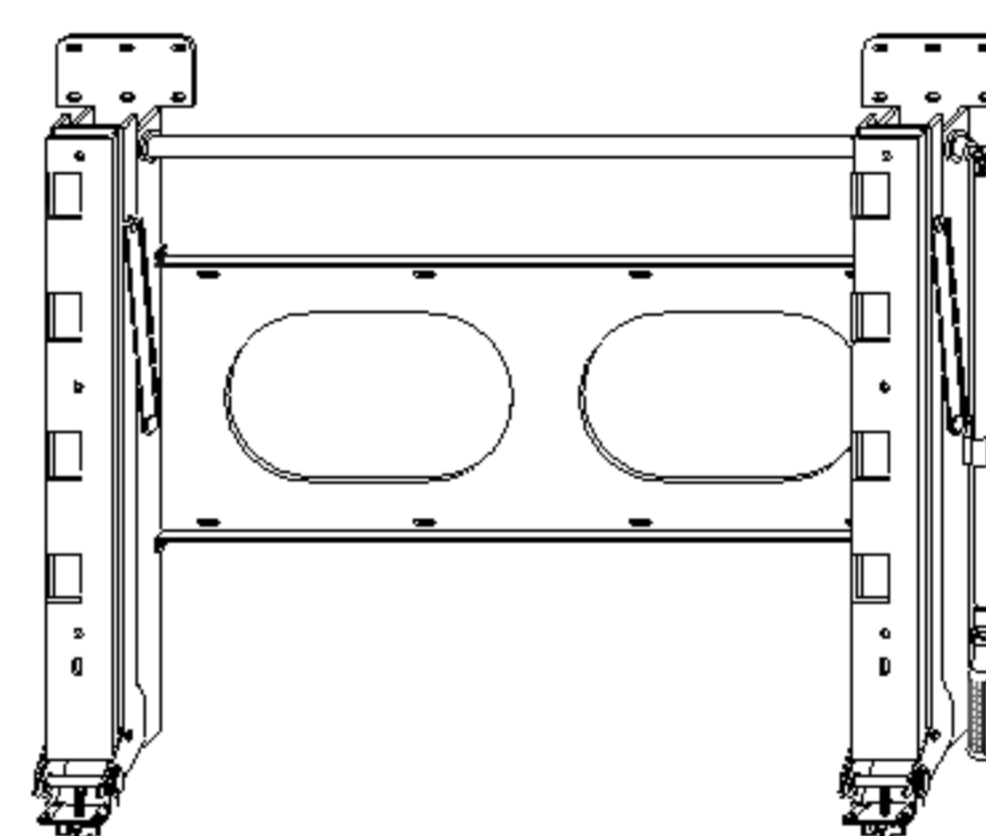
- Abychom zajistili neustálĚ vylepšování zařídĚní, vyhrazujeme si právo na změnu rozšiřujícího příslušenství bez předchozího upozornĚní.
- Pro zakoupení těchto doplňkových položek kontaktujte svého prodejce.



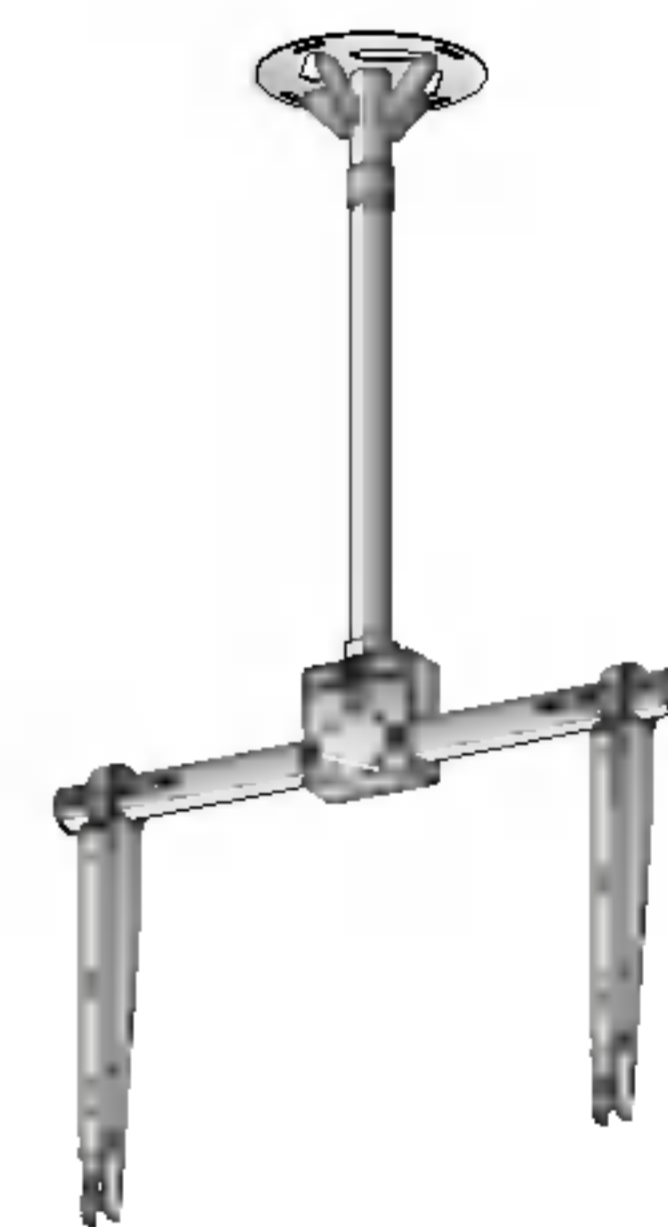
VyklápĚcí konzola pro
montáž na zeď



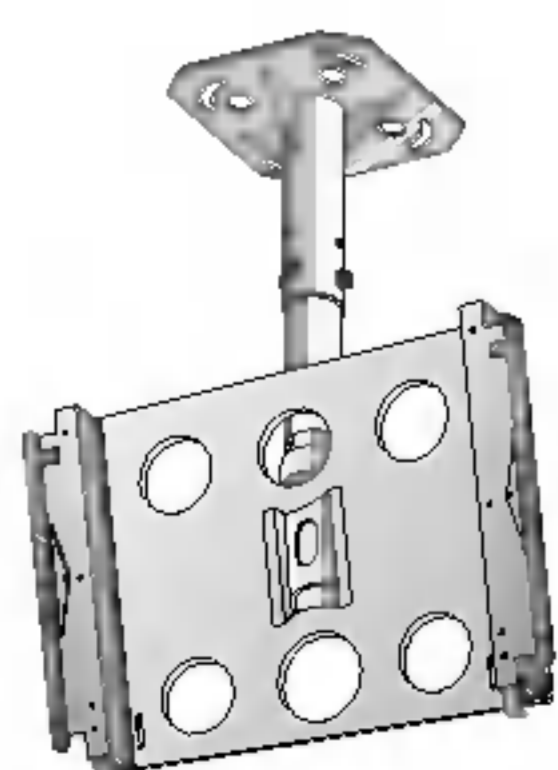
Konzola pro montáž na zeď
(Pouze řada RZ-60PY10/11)



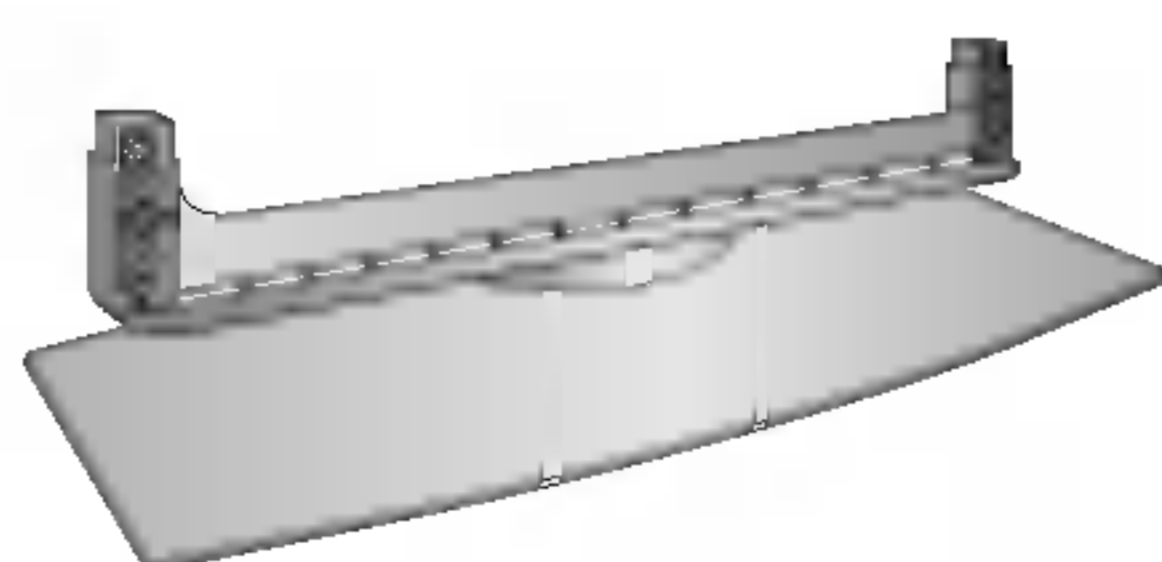
VyklápĚcí konzola pro montáž na
zeď (Pouze řada RZ-60PY10/11)



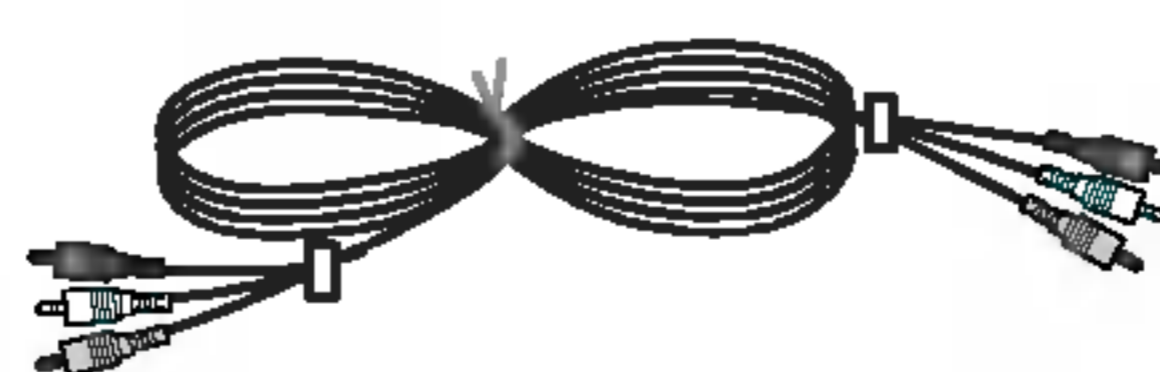
Konzola pro montáž na strop



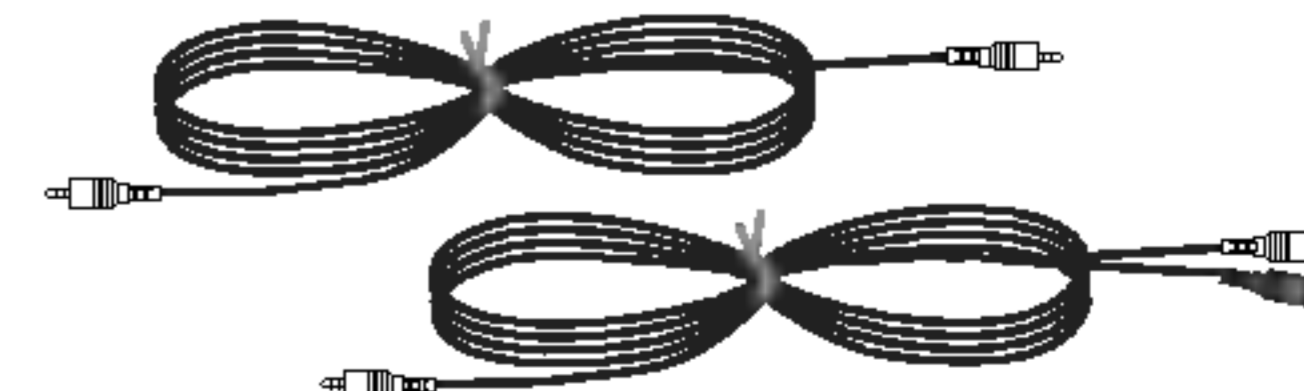
Konzola pro montáž na strop



Podstavec na stůl (volitelnĚ)



Video kabely



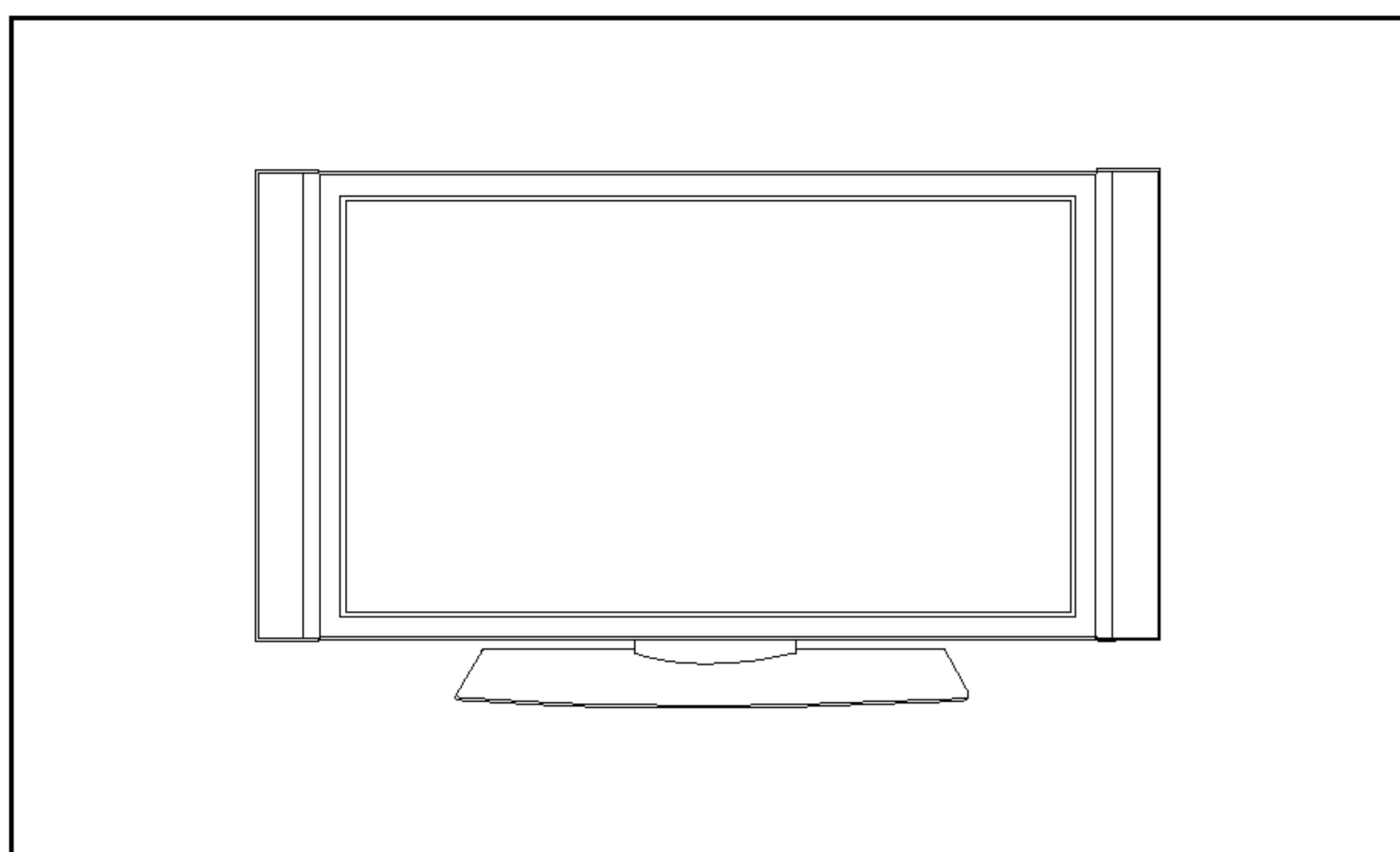
Audio kabely

Možnosti instalace

- Monitor může být instalován různým způsobem - na zdi nebo na stolku, atd.

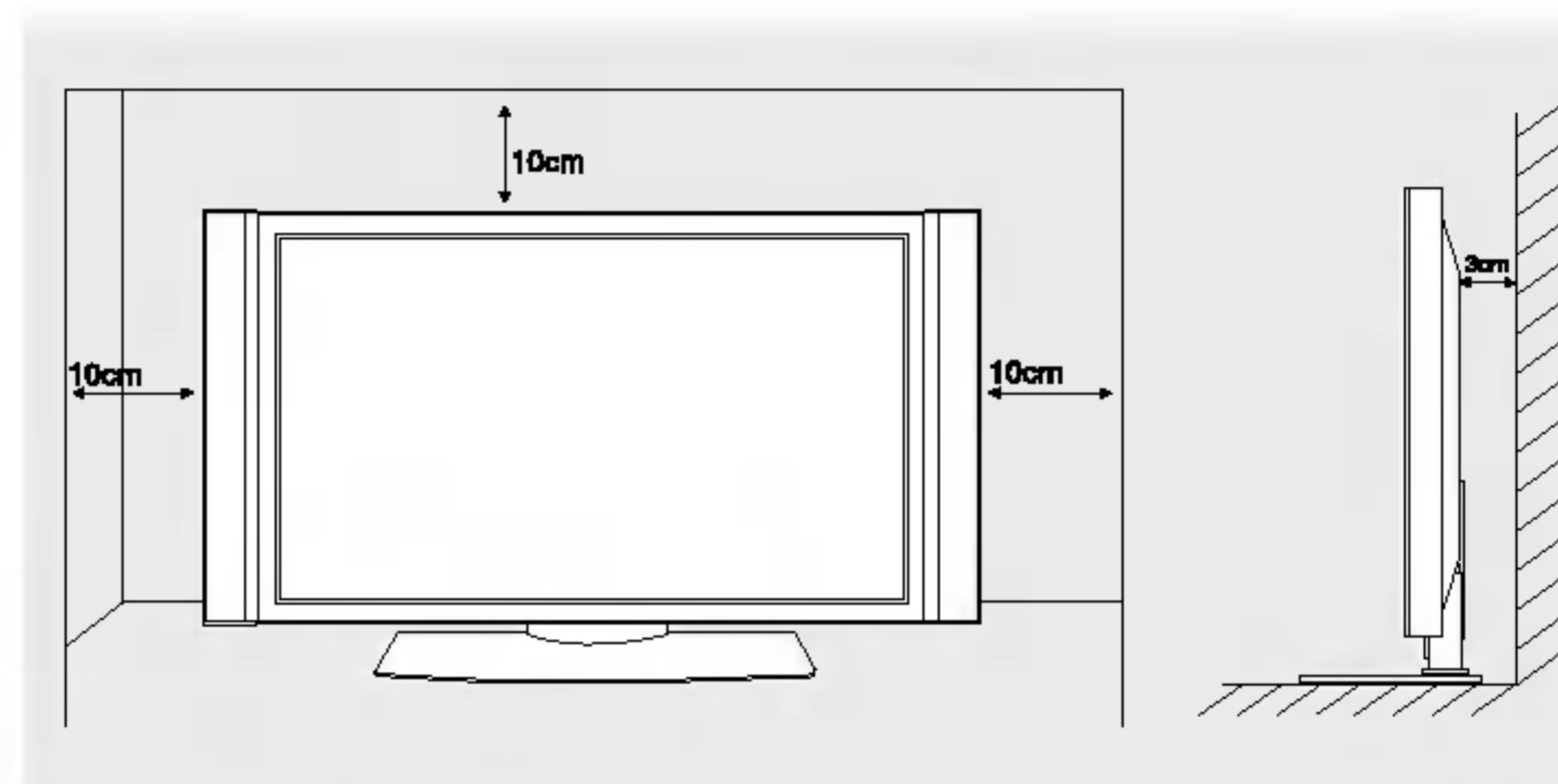
Instalace s podstavcem na stolku

- Monitor může být instalován na stolku, jak je uvedeno výše. Další informace naleznete v instalační příručce podstavce a v průvodci nastavením.
- Reproduktorové soustavy jsou doplňkové a jsou zde zobrazeny pouze pro ilustraci.



Instalace na stolku

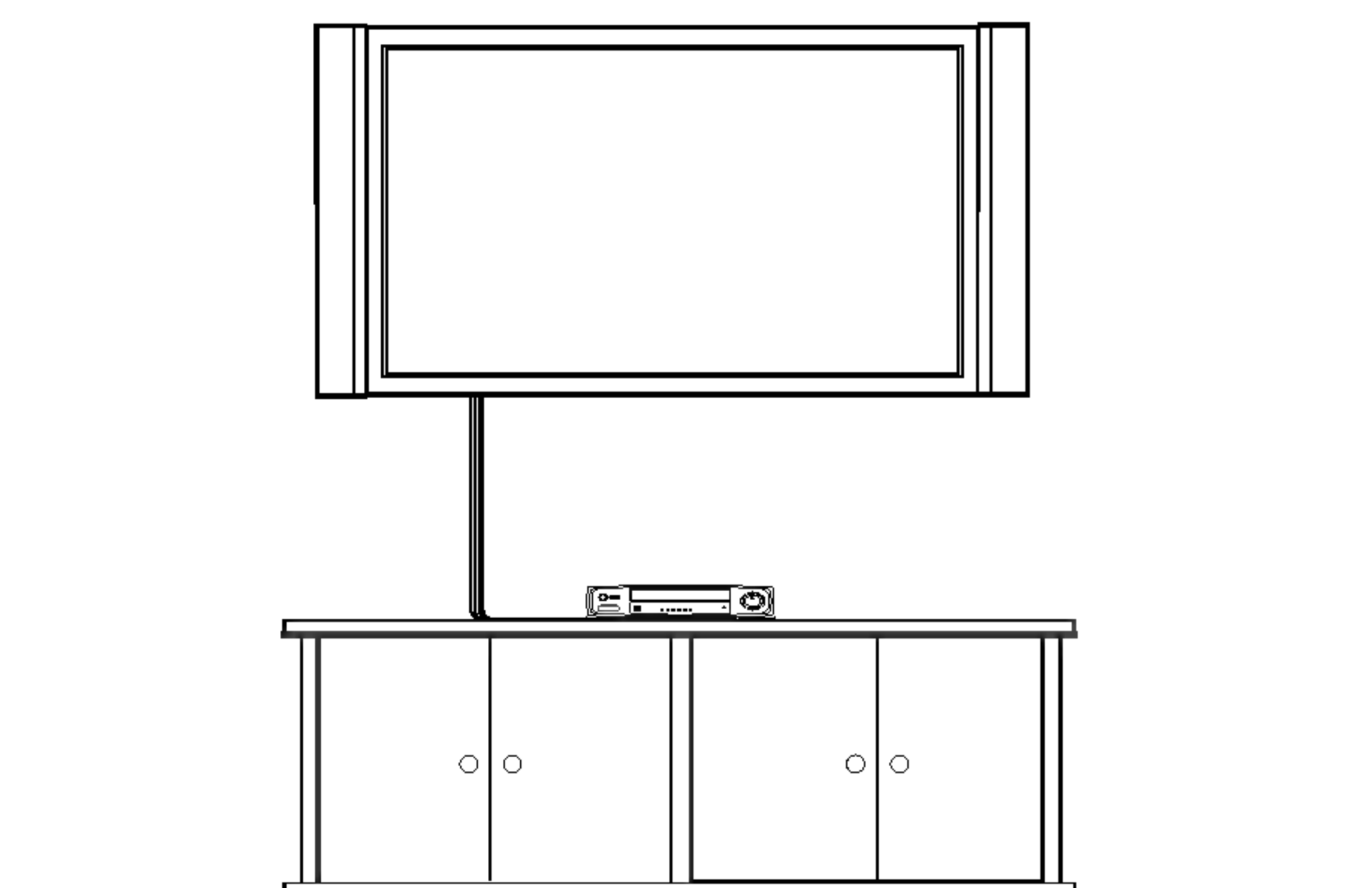
Níže jsou uvedeny minimální rozměry volného prostoru kolem monitoru, aby byla zajištěna dostatečná ventilace při instalaci na stolku.



CZECH

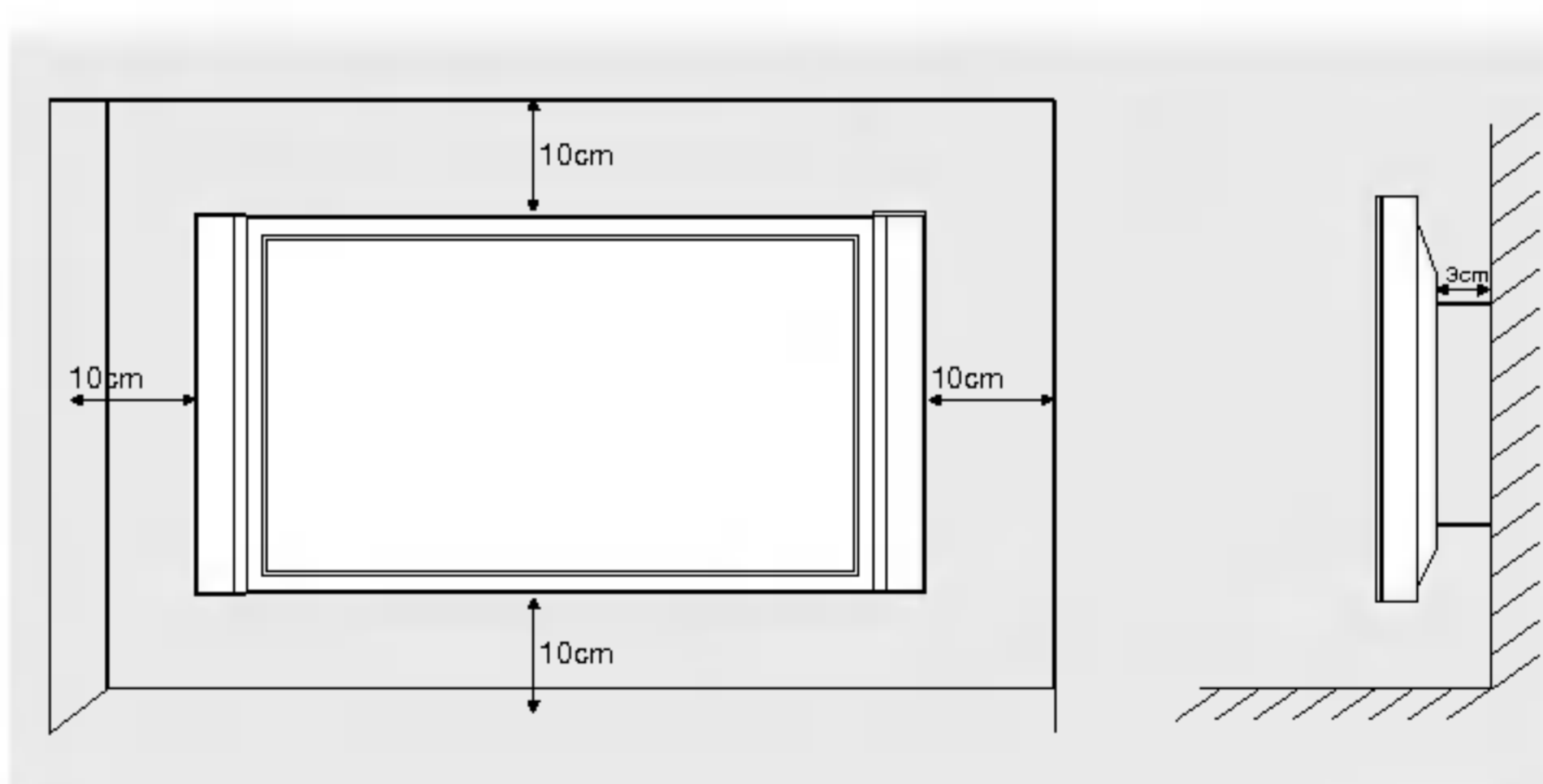
Montáž na zeď: Horizontální instalace

- Monitor může být instalován na zdi, jak je uvedeno výše. Další informace naleznete v instalační příručce konzoly pro montáž monitoru a v průvodci nastavením.
- Reproduktorové soustavy jsou doplňkové a jsou zde zobrazeny pouze pro ilustraci.

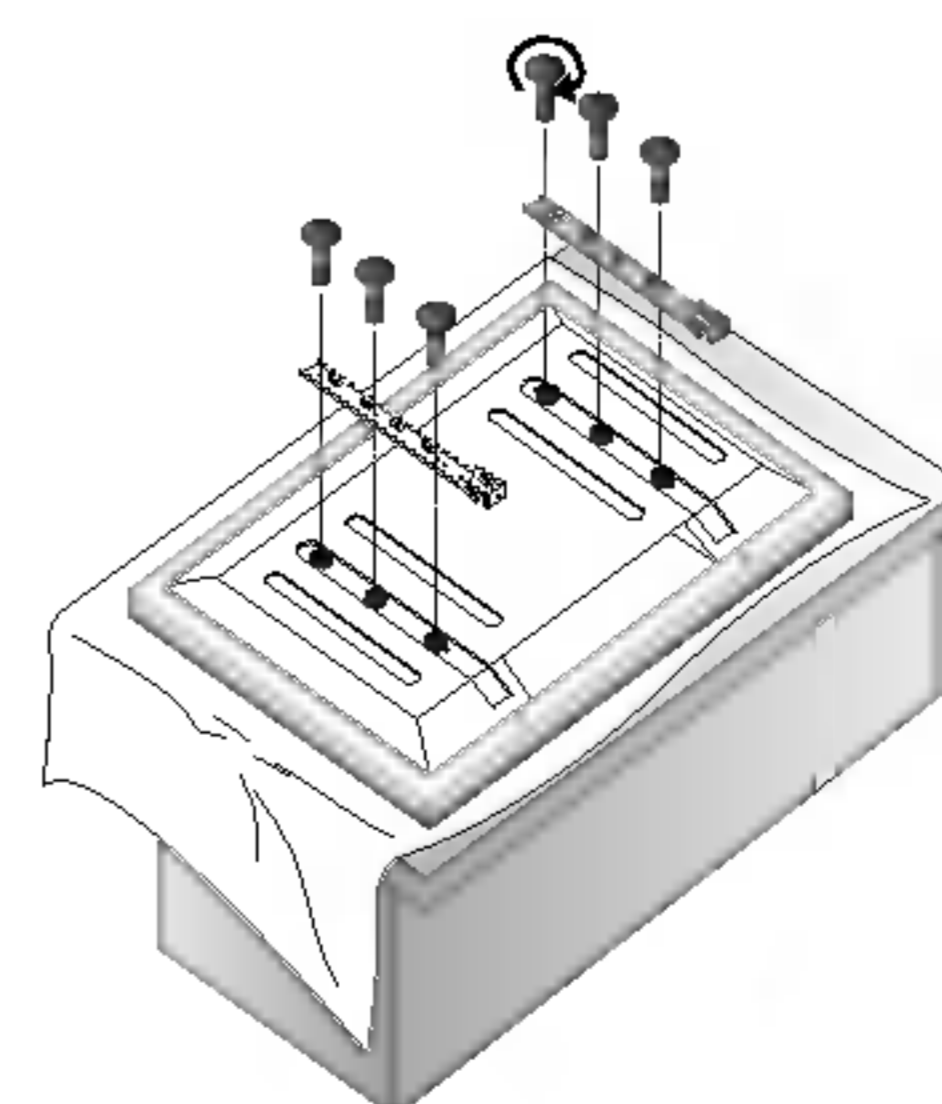
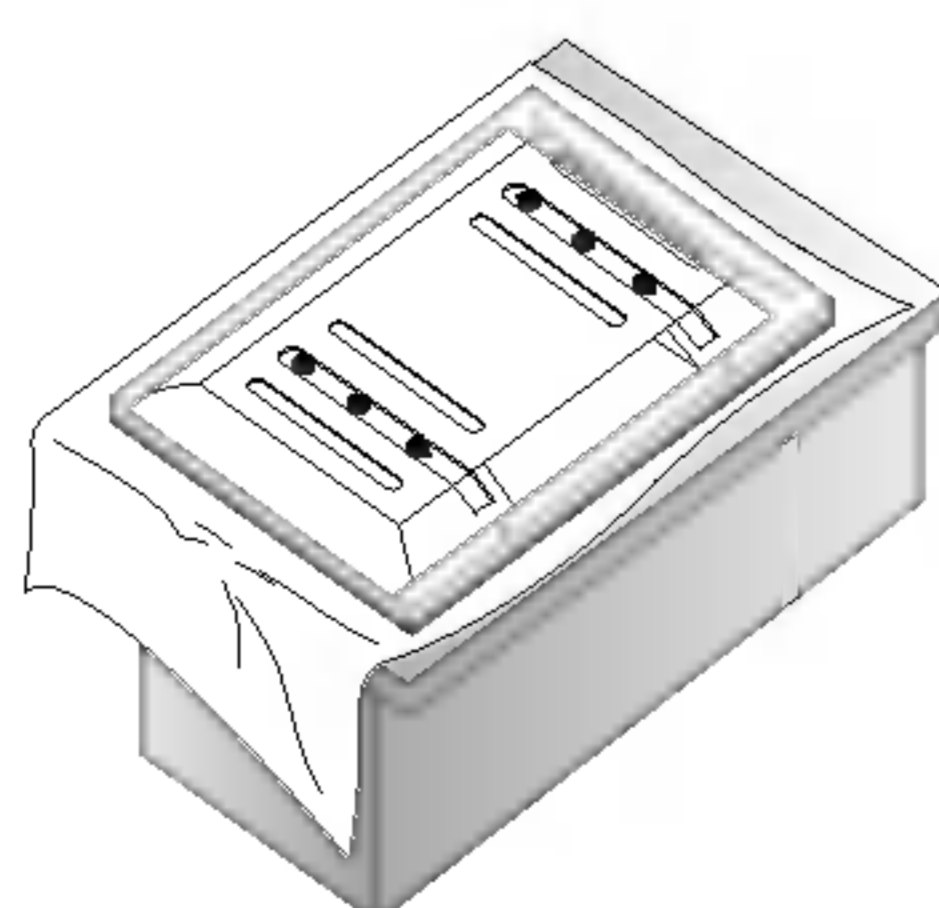


Instalace na zdi

Níže jsou uvedeny minimální rozměry volného prostoru kolem monitoru, aby byla zajištěna dostatečná ventilace při instalaci na zdi.



- Nainstalujte KRUHOVOU ROZPĚRKU pomocí šroubů na soupravu podle obrázku. (Pouze řada RZ-60PY10/11).
1. Vloďte KRUHOVOU ROZPĚRKU nejdříve do otvorů šroubů, pak ji připojte k nástěnné montážní konzole.
 2. Pro připojení nástěnné montážní konzoly k soupravě použijte šrouby (dodávané s výrobkem) způsobem uvedeným na obrázku.



Zapnutí monitoru

- Při používání dálkového ovladače zamiřte na okénko příjmu paprsků z dálkového ovladače na předním panelu monitoru.

Zapnutí monitoru ihned po instalaci

1. Připojte správně síťový kabel.
2. Stisknutím tlačítka **ⓘ ON/OFF** zapnete monitor. V tomto okamžiku je monitor přepnut do pohotovostního stavu. Na monitoru stiskněte tlačítko **TV/AV** nebo **PR ▲ / ▼** nebo stiskněte tlačítko **POWER, TV/AV, MULTIMEDIA, PR +/-** na dálkovém ovladači - monitor se zapne.

Zapnutí monitoru (síťový kabel je připojen k elektrické síti)

1. Jestliže byl monitor vypnut síťovým vypínačem **ⓘ** na monitoru
 - Stisknutím tlačítka **ⓘ ON/OFF** na monitoru zapnete monitor.
2. Jestliže byl monitor vypnut tlačítkem na dálkovém ovladači a síťovým vypínačem **ⓘ ON/OFF**
 - Stiskněte síťový vypínač **ⓘ ON/OFF** na monitoru a potom stiskněte tlačítko **TV/AV** nebo **PR ▲ / ▼** na monitoru nebo stiskněte tlačítko **POWER, TV/AV, MULTIMEDIA, PR +/-** na dálkovém ovladači - monitor se zapne.

Nastavení jazyka pro nabídky na obrazovce (doplňek)

- Nabídku na obrazovce můžete zobrazit ve Vašem oblíbeném jazyce. Nejprve vyberte požadovaný jazyk.

1. Stisknutím tlačítka **MENU** a tlačítka **▲ / ▼** vyberte nabídku Special (Speciální).
2. Stiskněte tlačítko **▶** a potom tlačítka **▲ / ▼** vyberte položku **Language (Jazyk)**.
3. Stiskněte tlačítko **▶** a tlačítka **▲ / ▼** vyberte požadovaný jazyk.
Od tohoto okamžiku budou nabídky na obrazovce zobrazeny ve vybraném jazyce.
4. Opakovaně stiskněte tlačítko **MENU** pro návrat k normálnímu sledování televize.

Položky nabídky pro nastavení předvoleb

Automatické ladění předvoleb

- Tímto způsobem můžete naladit všechny dostupné televizní stanice. Doporučujeme Vám, abyste tento režim použili během instalace tohoto zařízení.

1. Stisknutím tlačítka **MENU** a tlačítky **▲ / ▼** vyberte nabídku menu **STATION**.
2. Stiskněte tlačítko **►** a potom tlačítka **▲ / ▼** vyberte položku **Auto programme (Automatické naladění předvoleb)**.
3. Pro výběr požadovaného televizního systému vyberte položku **System (Systém)**. Tlačítka **◀ / ▶** vyberte požadovaný televizní systém;
 - L** : SECAM L/L' (volitelně)
 - BG** : PAL B/G, SECAM B/G (Evropa/Východní Evropa/Asie/Nový Zéland/Střední východ/Afrika/Austrálie)
 - I** : PAL I/II (Velká Británie/Irsko/Hong Kong/Jižní Afrika)
 - DK** : PAL D/K, SECAM D/K (Východní Evropa/Čína/Afrika/CIS)
 - M** : (USA/Korea/Filipíny) (volitelně)
4. Stisknutím tlačítka **▼** vyberte položku **Storage from**. V nabídce **Storage from** vyberte pomocí tlačítek **◀ / ▶** nebo přímo číselnými tlačítky počáteční číslo předvolby.
5. Stisknutím tlačítka **▼** vyberte položku **Start (Spustit)**.
6. Pro zahájení automatického naladění předvoleb stiskněte tlačítko **►**. Všechny dostupné televizní stanice budou uloženy.

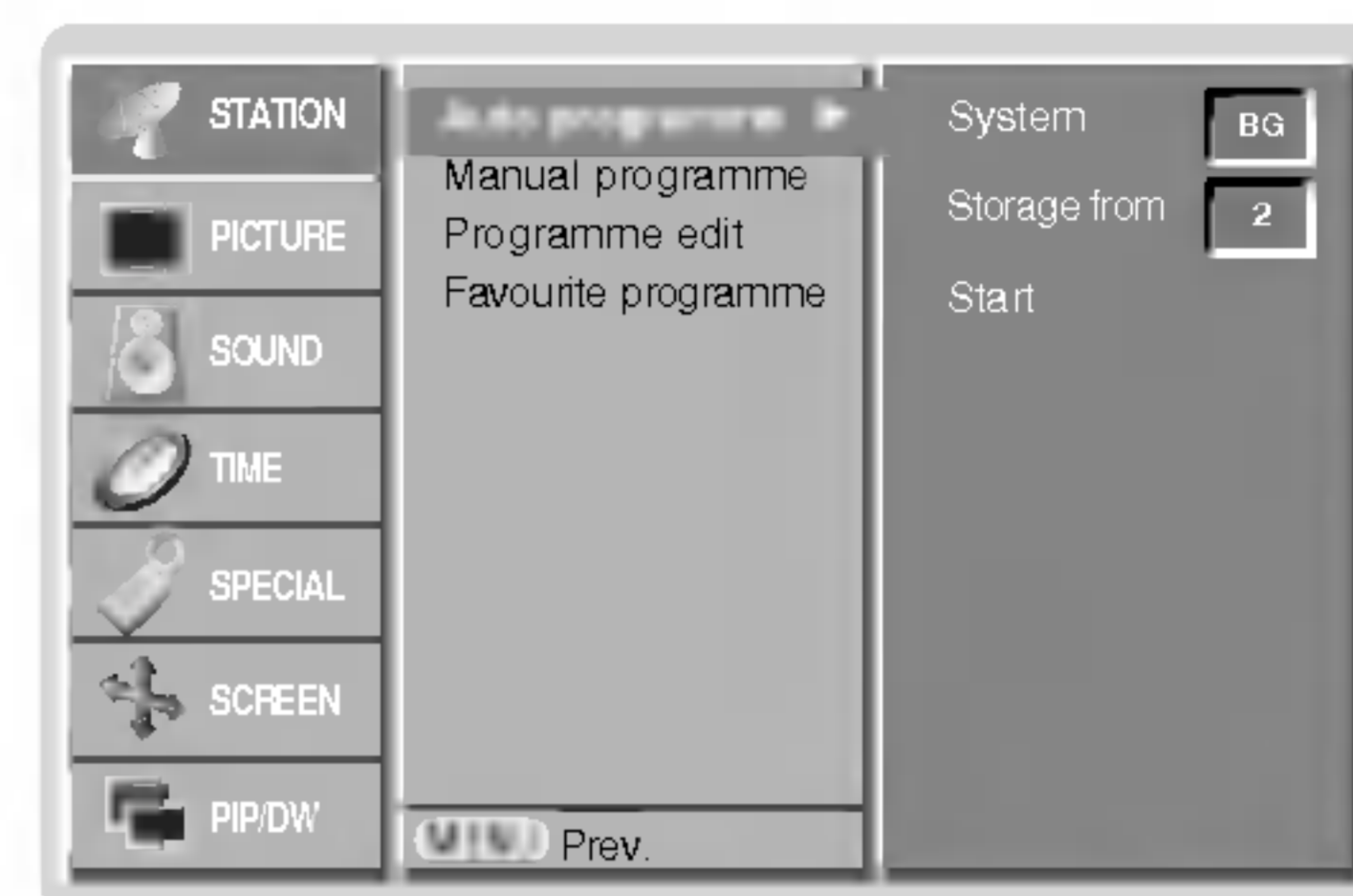
Poznámka:

a. U některých modelů jsou stanice, vysílané v systému VPS (Video Programme Service), PDC (Programme Delivery Control) nebo vybaveny TELETXTM uloženy i s názvem. V případě, že nelze přiřadit stanici žádné jméno, bude přiřazeno číslo kanálu a uloženo jako **C** (Pásmo V/UHF 01-69) nebo **S** (Kabelové pásmo 01-47), následované číslem.

b. V případě, že v Austrálii nelze přiřadit stanici žádné jméno, bude přiřazeno číslo kanálu a uloženo jako ----- následované číslem. Další podrobnosti naleznete v části "Přiřazení jména předvolbě".

Pro zastavení automatického ladění předvoleb stiskněte tlačítko **MENU**.

Po dokončení automatického ladění předvoleb se zobrazí na obrazovce televizoru nabídka **Programme edit (Úprava předvoleb)**. Další informace o úpravách předvoleb naleznete v části "Úprava předvoleb".

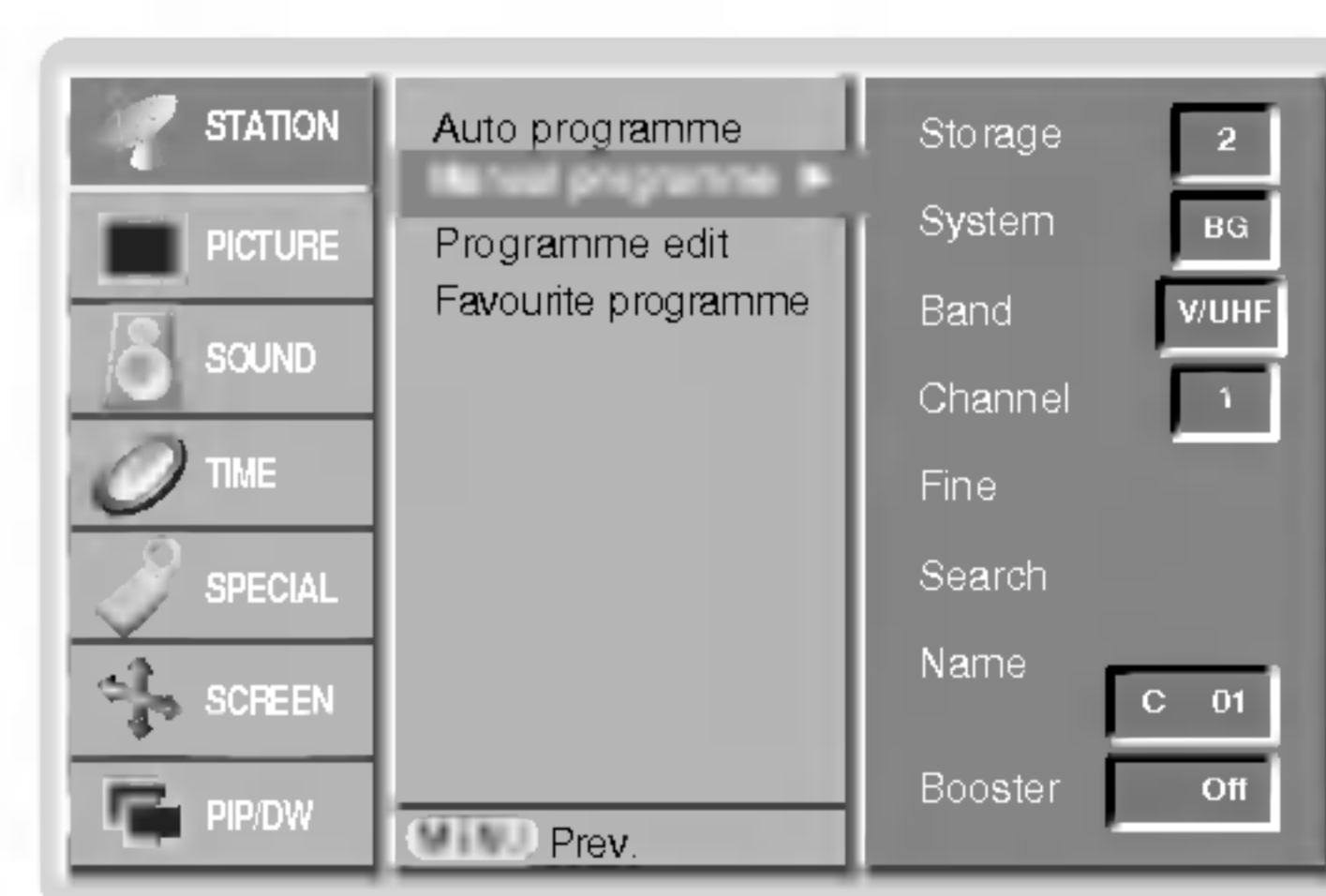


CZECH

Ruční ladění předvoleb

- Pomocí ručního ladění předvoleb si můžete na libovolnou předvolbu uložit libovolnou televizní stanici. Dále můžete každé předvolbě přiřadit název, který bude až pět znaků dlouhý.

1. Stisknutím tlačítka **MENU** a tlačítka **▲ / ▼** vyberte nabídku menu **STATION**.
2. Stiskněte tlačítko **►** a potom tlačítka **▲ / ▼** vyberte položku **Manual Programme (Ruční naladění předvoleb)**.
3. Stiskněte tlačítko **►** vyberte položku **Storage (Uložení)**. Vyberte první číslo programu pomocí tlačítek **◀ / ▶** nebo číselných tlačítek v položce menu **Storage**.
4. Stisknutím tlačítka **▼** vyberte položku **System (Systém)**. Tlačítka **◀ / ▶** vyberte požadovaný televizní systém;
 - L** : SECAM L/L' (volitelně)
 - BG** : PAL B/G, SECAM B/G (Evropa/Východní Evropa/Asie/Nový Zéland/Střední východ/Afrika/Austrálie)
 - I** : PAL I/II (Velká Británie/Irsko/Hong Kong/Jižní Afrika)
 - DK** : PAL D/K, SECAM D/K (Východní Evropa/Čína/Afrika/CIS)
 - M** : (USA/Korea/Filipíny) (volitelně)
5. Pro výběr položky **Band**, stiskněte tlačítko **▼**. Tlačítka **◀ / ▶** vyberte požadované pásmo **V/UHF** nebo **Cable (Kabelové pásmo)**.
6. Pro výběr položky **Channel** stiskněte tlačítko **▼**. Požadované číslo kanálu můžete zadat pomocí tlačítka **◀ / ▶** nebo ČÍSELNÝMI tlačítky. Pokud možno vybírejte číslo kanálu (1 až 69) přímo pomocí číselných tlačítek.
7. Pro výběr položky **Search (Vyhledat)** stiskněte tlačítko **▼**. Pro zahájení vyhledávání stiskněte tlačítko **◀ / ▶**. V případě, že je stanice nalezena, vyhledávání se zastaví.
8. Pro uložení změn stiskněte tlačítko **OK**.
9. Pro uložení další televizní stanice zopakujte kroky 3 až 8.

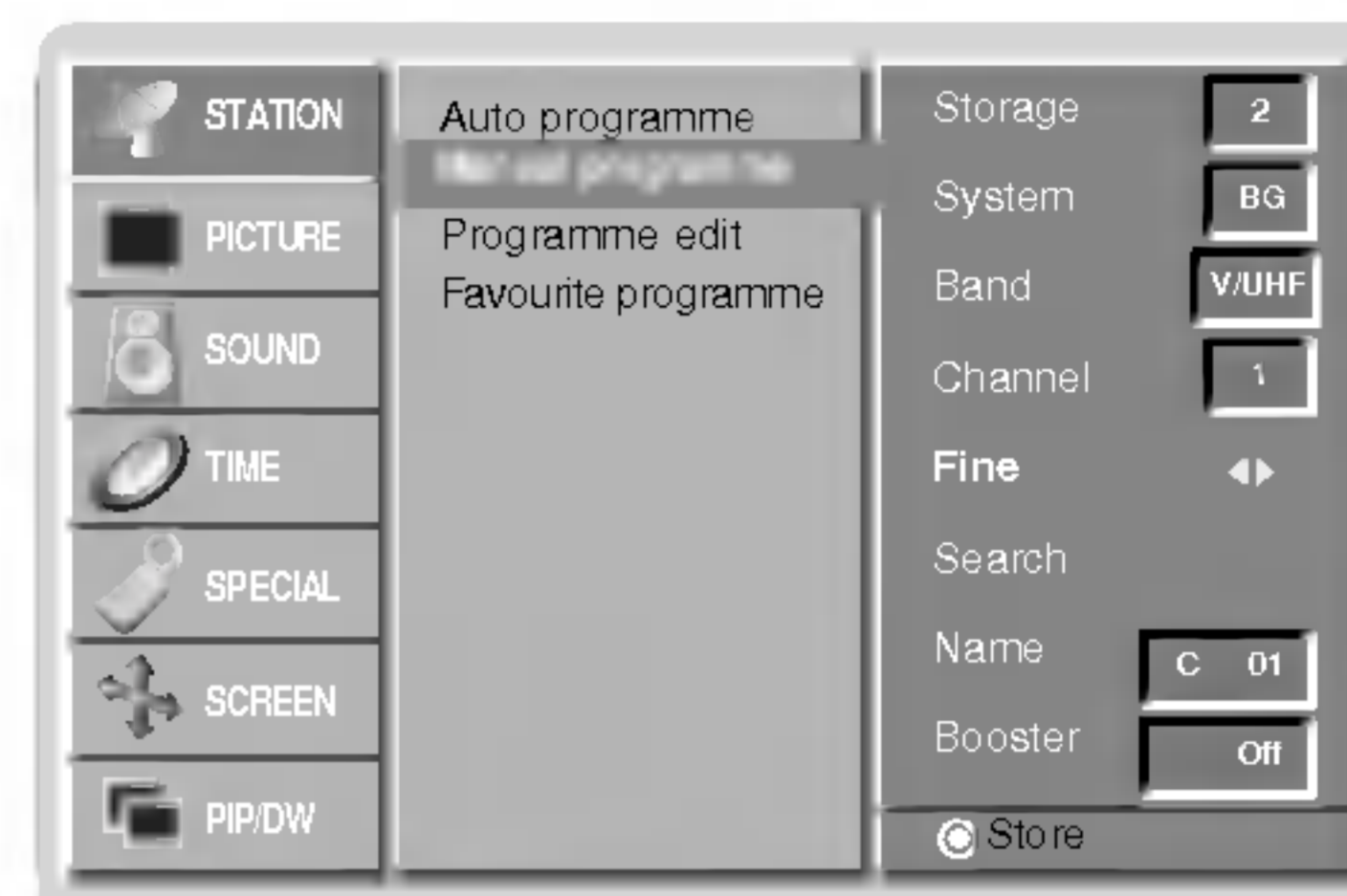


Položky nabídky pro nastavení předvoleb

Jemně ladění

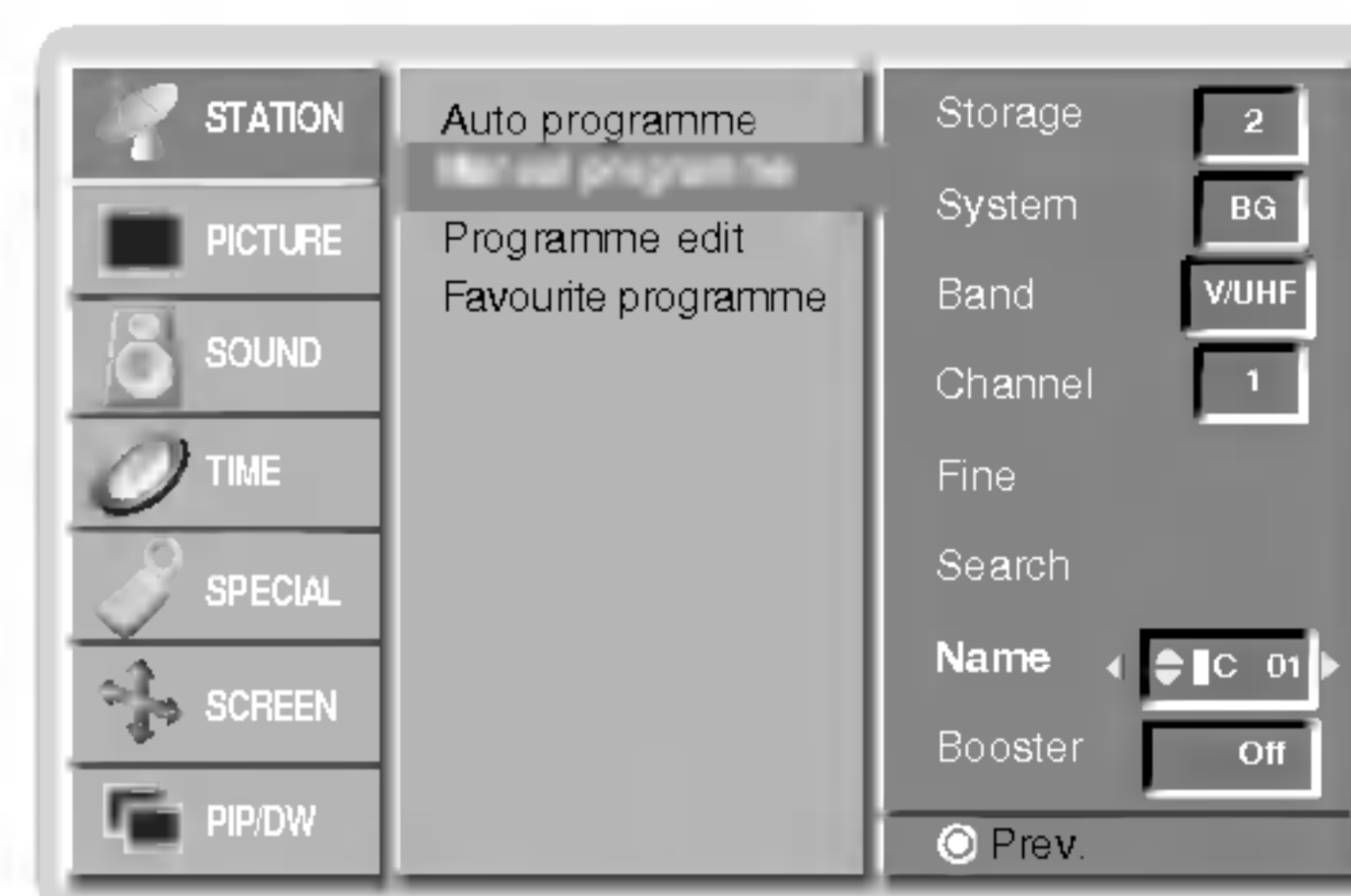
- Za normálních okolností použijete jemné doladění pouze v případě, že slabého příjmu signálu.

1. Zopakujte kroky 1 až 2 postupu "Ruční ladění předvoleb".
2. Stiskněte tlačítko ► a potom tlačítka ▲ / ▼ vyberte položku **Fine (Jemné doladění)**.
3. Tlačítka ◀ / ▶ nastavte nejlepší obraz a zvuk.
4. Stiskněte tlačítko OK.
Jemně doladěný program bude při výběru předvoleb označen žlutým číslem.
5. Opakovaně stiskněte tlačítko **MENU** pro návrat k normálnímu sledování televize.



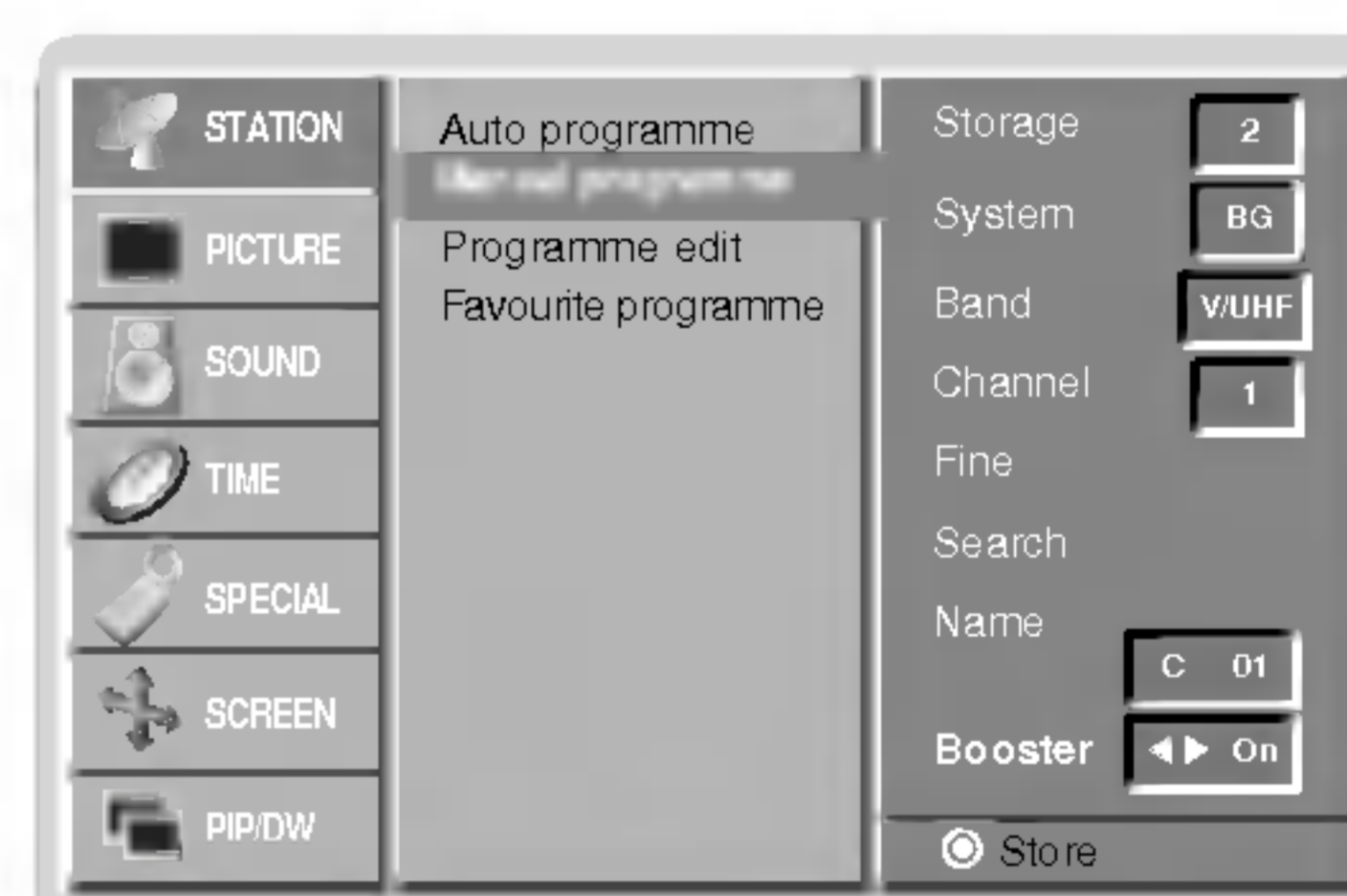
Přiřazení názvu stanice

1. Zopakujte kroky 1 až 2 postupu "Ruční ladění předvoleb".
2. Stiskněte tlačítko ► a potom tlačítka ▲ / ▼ vyberte položku **Name (Jméno)**.
3. Pro zobrazení nabídky **Name** stiskněte tlačítko ►.
4. Stiskněte tlačítko ▲. Pro název předvolby můžete použít mezeru, znaky +, -, číslice (0 až 9) a písmena (A až Z).
Tlačítkem ▼ můžete vybrat opačný směr.
5. Následující pozici vyberete tlačítkem ► a potom můžete zadávat další znaky, atd.
6. Stiskněte tlačítko OK.
7. Opakovaně stiskněte tlačítko **MENU** pro návrat k normálnímu sledování televize.



Booster (=Posilovač) (volitelně)

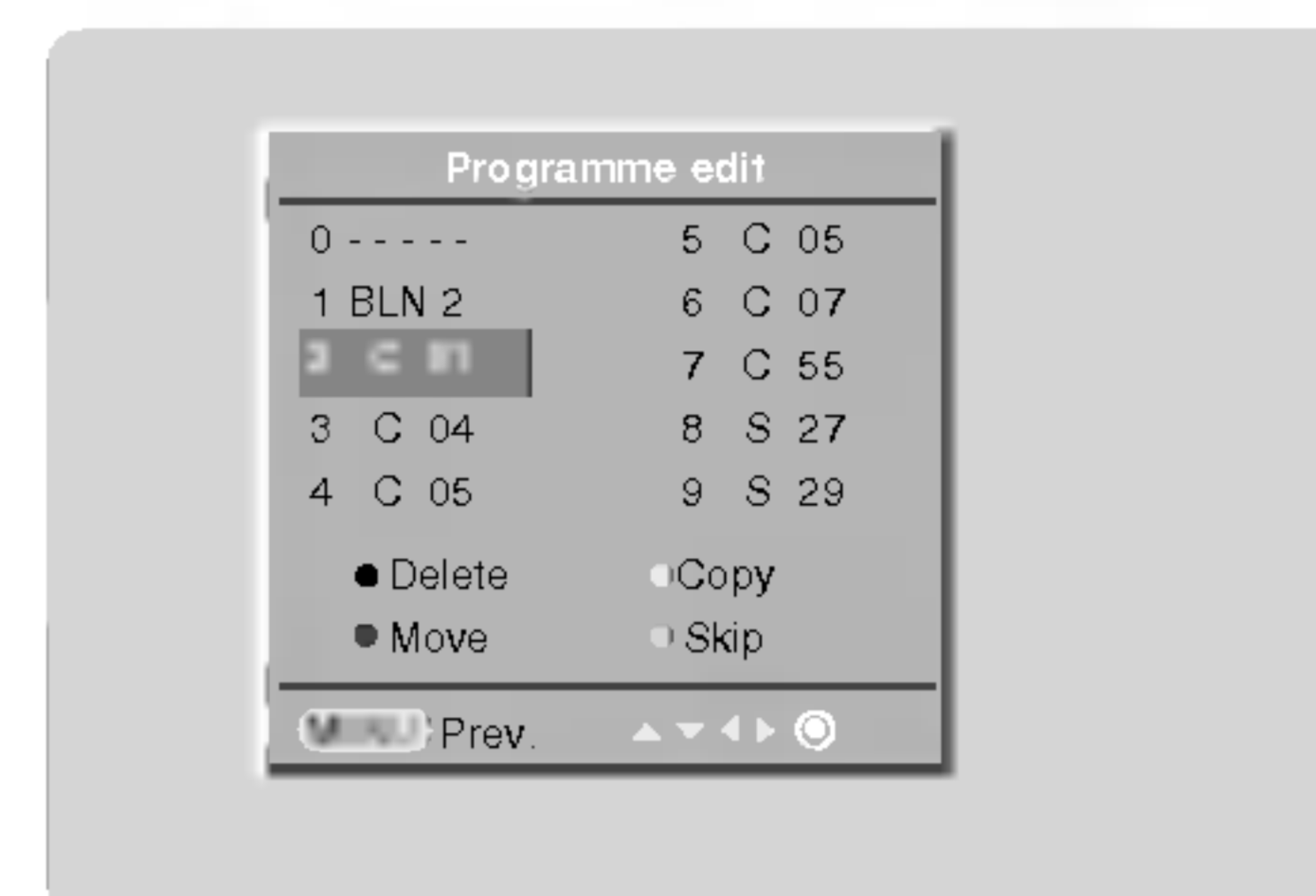
- Některé modely mají volitelnou funkci **Booster** (=Posilovač). Pouze televizor s funkcí **Booster** (=Posilovač) může tuto funkci používat.
 - Pokud je v okrajové oblasti pokrytí televizním signálem příjem slabý, vyberte u funkce **Booster** (=Posilovač) volbu **On** (=Zapnuto).
1. Zopakujte kroky 1 až 2 postupu "Ruční ladění předvoleb".
 2. Stiskněte tlačítko ► a potom tlačítka ▲ / ▼ vyberte položku **Booster**.
 3. Stiskněte tlačítko ◀ / ▶ vyberte **On (Zapnuto)** nebo **Off (Vypnuto)**.
 4. Stiskněte tlačítko OK.
 5. Opakovaně stiskněte tlačítko **MENU** pro návrat k normálnímu sledování televize.



Úprava předvoleb

- Touto funkcí můžete aktivovat vymazání nebo přeskočení předvoleb.
- Dále můžete přesunout předvolbu na jiné místo nebo zkopírovat prázdnou předvolbu mezi existující předvolby.

1. Stisknutím tlačítka **MENU** a tlačítky **▲ / ▼** vyberte nabídku menu **STATION**.
2. Stiskněte tlačítko **►** a potom tlačítka **▲ / ▼** vyberte položku **Programme edit (Úprava předvoleb)**.
3. Pro zobrazení nabídky **Programme edit (Úprava předvoleb)** stiskněte tlačítko **►**.



Smazání předvolby

1. Pomocí tlačítek **▲ / ▼** nebo **◀ / ▶** vyberte předvolbu, kterou chcete vymazat.
2. Dvakrát stiskněte **červené** tlačítko.
Vybraná předvolba je vymazána a všechny následující předvolby jsou posunuty o jedno místo nahoru.

Kopírování předvolby

1. Pomocí tlačítek **▲ / ▼** nebo **◀ / ▶** si vyberte předvolbu, kterou chcete kopírovat.
2. Stiskněte **zelené** tlačítko.
Všechny následující předvolby jsou posunuty o jedno místo dolů.

Přesunutí předvolby

1. Pomocí tlačítek **▲ / ▼** nebo **◀ / ▶** si vyberte předvolbu, kterou chcete přesunout.
2. Stiskněte **žluté** tlačítko.
3. Pomocí tlačítek **▲ / ▼** nebo **◀ / ▶** přesunete předvolbu na požadované místo.
4. Pro potvrzení funkce přesunutí stiskněte znovu žluté tlačítko.

Přeskočení předvolby

1. Pomocí tlačítek **▲ / ▼** nebo **◀ / ▶** vyberte předvolbu, kterou chcete přeskočit.
2. Stiskněte modré tlačítko. Přeskočená předvolba bude zobrazena **modře**.
3. Pro zrušení přeskočení předvolby stiskněte znovu **modré** tlačítko.
Když je předvolba nastavena jako přeskočená, znamená to, že ji nemůžete během normálního sledování televizního programu vybrat postupnou volbou předvoleb tlačítka **▲ / ▼**. Přeskočenou předvolbu můžete vybrat přímým zapsáním čísla předvolby číselnými tlačítky nebo pomocí nabídky pro úpravy předvoleb.

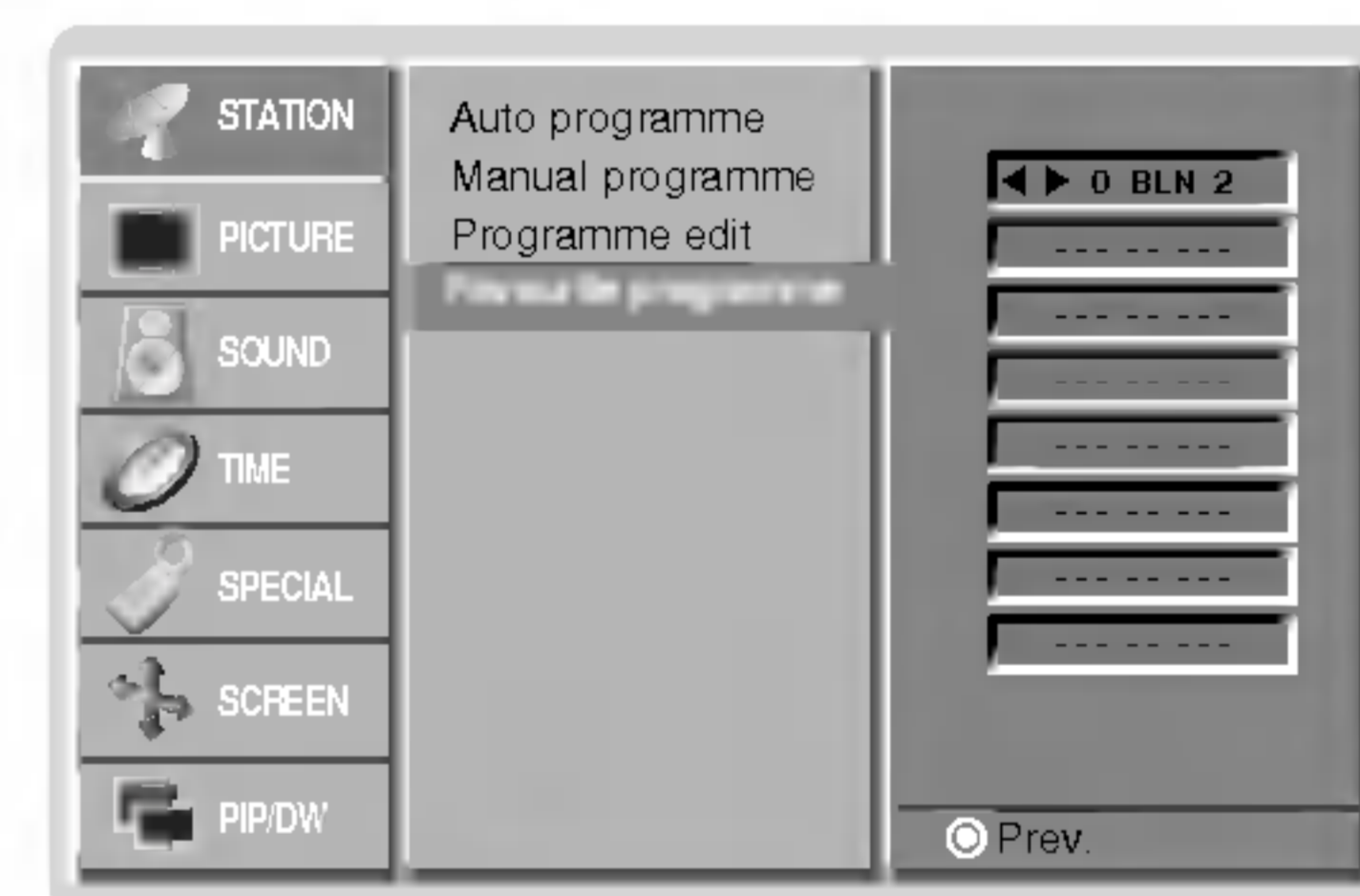
CZECH

Nejoblíbenější program

- Tato funkce vám umožňuje přímo zvolit nejoblíbenější program.

1. Stisknutím tlačítka **MENU** a tlačítka **▲ / ▼** vyberte nabídku menu **STATION**.
2. Stiskněte tlačítko **►** a potom tlačítka **▲ / ▼** vyberte položku **Favourite programme**.
3. Pro zobrazení nabídky **Favourite programme** stiskněte tlačítko **►**.
4. Stiskněte tlačítko **▲ / ▼** vyberte položku **-- -----**.
5. Zvolte požadovaný program pomocí tlačítek **◀ / ▶** nebo pomocí **ČÍSLICOVÝCH** tlačítek. Jakékoliv číslo menší než 10 se zadává s číslicí **'0'** před číslem, např. **'05'** pro volbu 5.
6. Pro uložení dalšího programu opakujte kroky 4 až 5.
Můžete uložit až 8 programů.
7. Stiskněte tlačítko **OK**.
8. Opakovaně stiskněte tlačítko **MENU** pro návrat k normálnímu sledování televize.

Opakovaně stiskněte tlačítko **FAVOURITE** (=Rychlé zobrazení) pro výběr uložených nejoblíbenějších programů.



Vyvolání tabulky předvoleb

- Zobrazením tabulky předvoleb můžete snadno zkontrolovat, na které předvolbě je uložena televizní stanice.

Zobrazení tabulky předvoleb

Pro zobrazení nabídky Programme table (Tabulka předvoleb) stiskněte tlačítko **LIST**.
Na obrazovce televizoru se objeví tabulka předvoleb.

- V tabulce můžete vidět některé předvolby, které jsou zobrazeny modře. Tyto předvolby byla nastaveny jako přeskočené v režimu úprav předvoleb.
- Některé předvolby, které mají v tabulce předvoleb uvedeno číslo kanálu. Tyto předvolby nemají ještě přiřazeno jméno předvolby.

Výběr předvolby z tabulky předvoleb

Pomocí tlačítek **▲ / ▼** nebo **◀ / ▶** si vyberte předvolbu.

Potom stiskněte tlačítko **OK**.

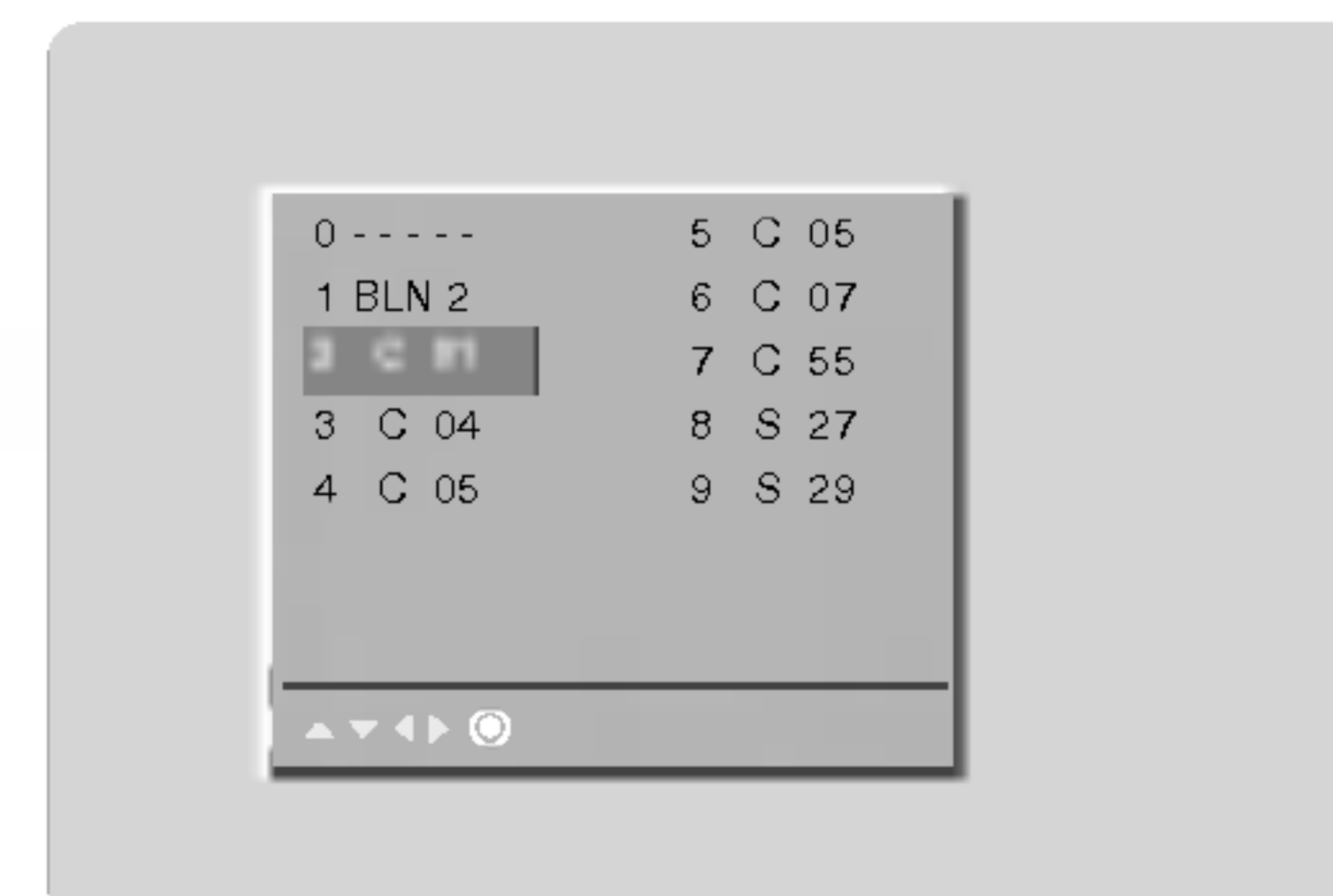
Plasmový monitor naladí vybranou předvolbu.

Procházení stránek s tabulkami předvoleb

Celkem je k dispozici 10 tabulek, které obsahují celkem 100 předvoleb.

Opakovaným stisknutím tlačítek **▲ / ▼** nebo **◀ / ▶** budete otáčet stránky.

Pro návrat do normálního režimu zobrazení stiskněte tlačítko **LIST**.



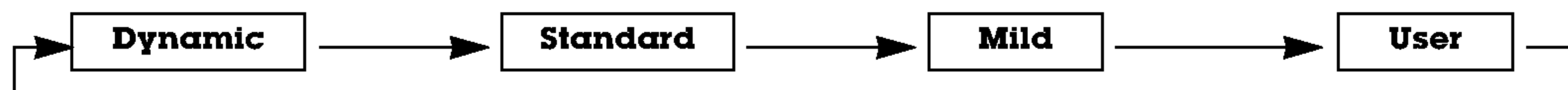
Položky nabídky "Picture" (Obraz)

PSM (paměť nastavení obrazu)

- Touto funkcí nastavíte na monitoru nejlepší obraz.
- Při ručním nastavování vlastností obrazu (kontrast, jas, barevnou sytost, ostrost a podbarvení (pouze u NTSC AV), změní se PSM na **User (Uživatelské nastavení)**.

1. Stiskněte tlačítko **PSM**.

- Každým stisknutím tlačítka **PSM** se změní nastavení zobrazení následujícím způsobem.



- Nastavení obrazu **Dynamic (Dynamické)**, **Standard (Standardní)**, **Mild (Měkké)** nebo **User (Uživatelské)** můžete vybrat také pomocí nabídky **PICTURE (Obraz)**.
- Nastavení obrazu **Dynamic (Dynamické)**, **Standard (Standardní)**, **Mild (Měkké)** jsou naprogramována ve výrobě a nelze je měnit.

XD

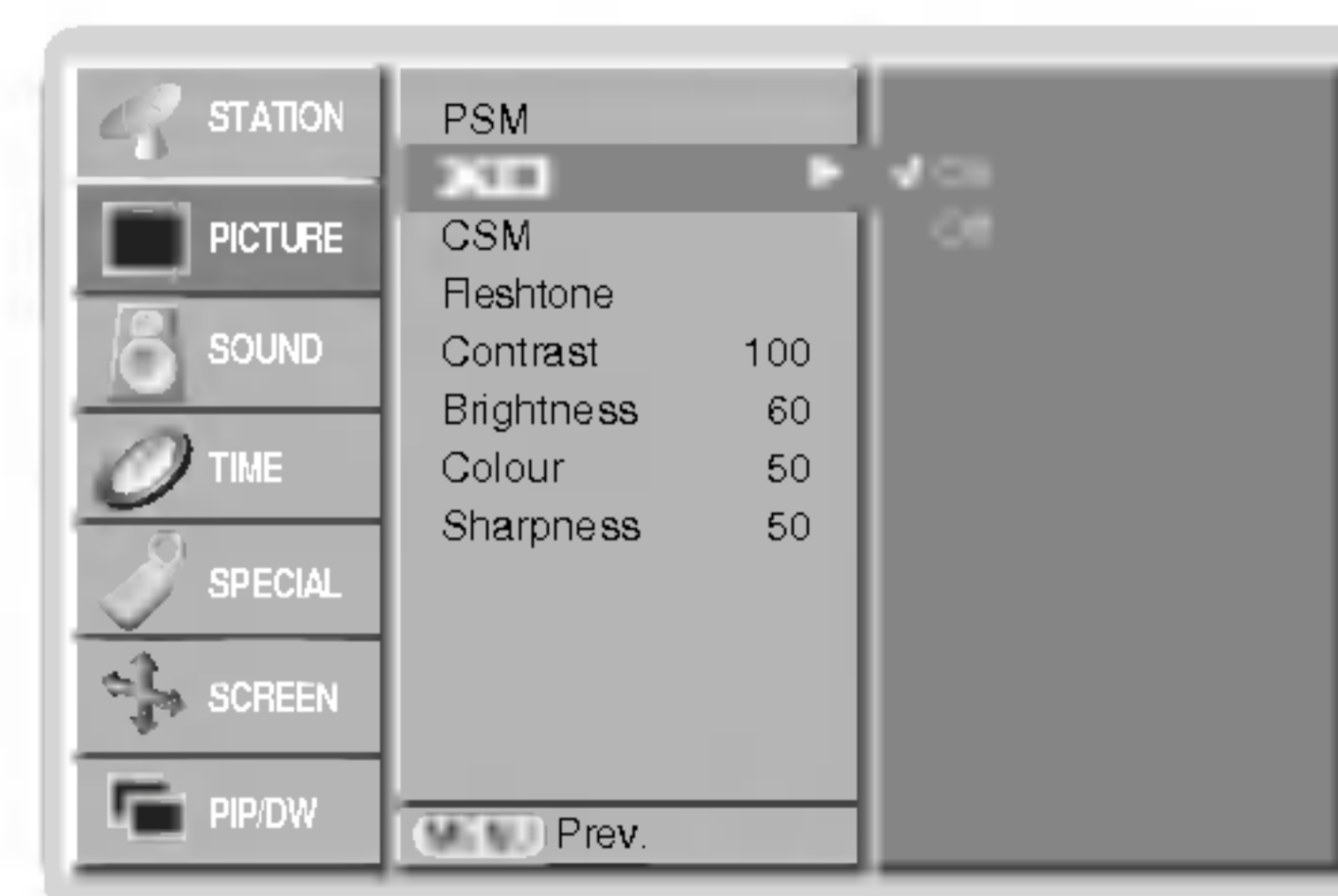
- Můžete si vychutnat sytý a vysoce přesný obraz vytvořený vynikající technologií procesoru Digital Reality od společnosti LG.
- Při volbě možností nastavení obrazu (**Dynamic**, **Standard** a **Mild**) v části menu **PICTURE** bude **XD** automaticky zapnuto v poloze **On**.

1. Stisknutím tlačítka **MENU** a tlačítky **▲ / ▼** vyberte nabídku **Picture (Obraz)**.

2. Stiskněte tlačítko **▶** a potom tlačítky **▲ / ▼** vyberte položku **XD**.

3. Stiskněte tlačítko **▶** a potom tlačítky **▲ / ▼** vyberte **On (Zapnuto)** nebo **Off (Vypnuto)**.

4. Opakovaně stiskněte tlačítko **MENU** pro návrat k normálnímu sledování televize.



Nastavení automatického přizpůsobení barev

- Pro inicializaci hodnot (nastavení původních hodnot) vyberte položku **Normal (Normální)**.

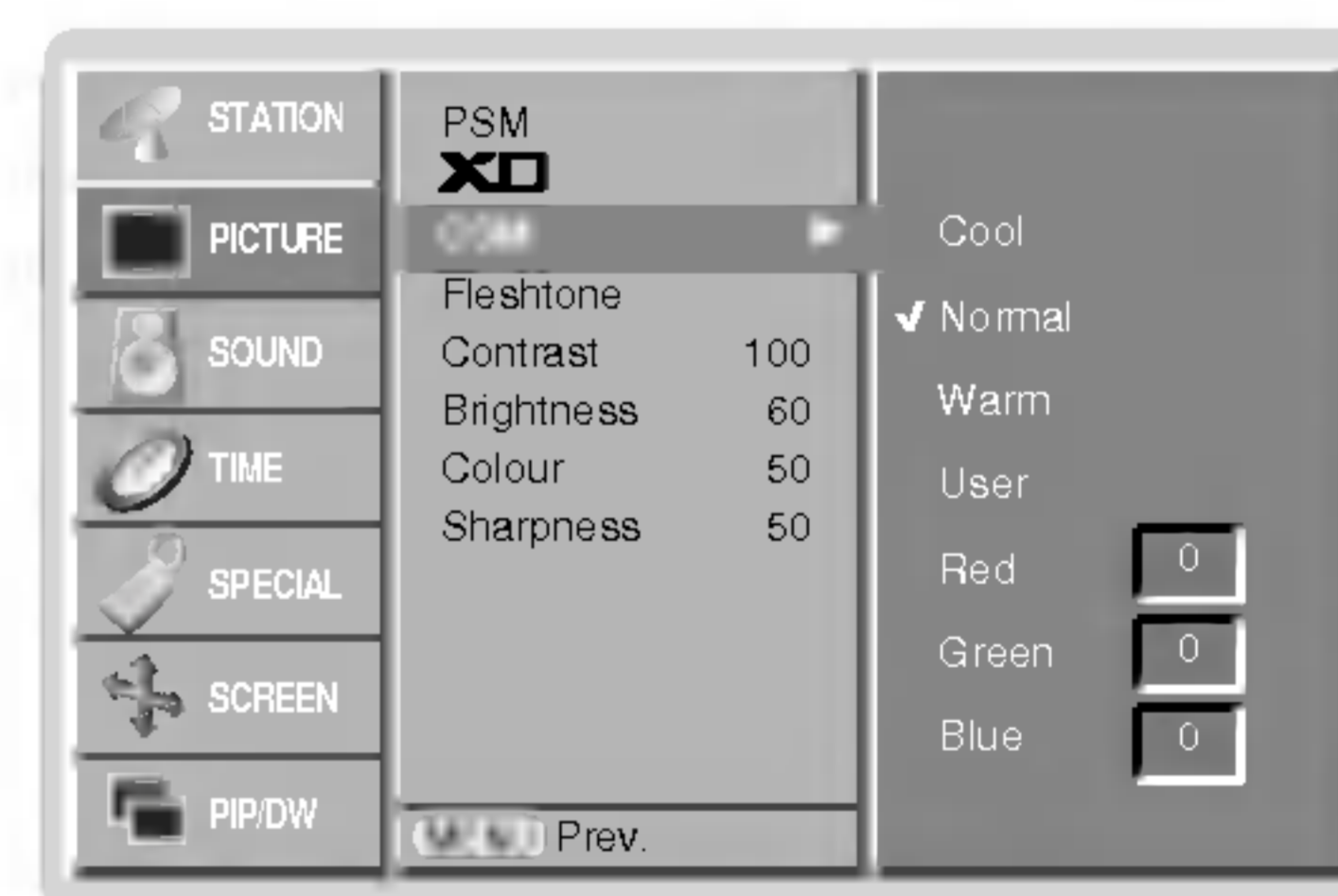
1. Stisknutím tlačítka **MENU** a tlačítky **▲ / ▼** vyberte nabídku **Picture (Obraz)**.

2. Stiskněte tlačítko **▶** a potom tlačítky **▲ / ▼** vyberte položku **CSM**.

3. Stiskněte tlačítko **▶** a tlačítky **▲ / ▼** vyberte požadovanou barevnou teplotu.

4. Opakovaně stiskněte tlačítko **MENU** pro návrat k normálnímu sledování televize.

- Každým stisknutím tlačítka **▲ / ▼** se změní zobrazení následujícím způsobem.



Ruční nastavení barevné teploty zobrazení (uživatelská položka)

- Jednotlivými barevnými složkami **red (červená)**, **green (zelená)** nebo **blue (modrá)** můžete nastavit libovolnou barevnou teplotu.

1. Stisknutím tlačítka **MENU** a tlačítky **▲ / ▼** vyberte nabídku **Picture (Obraz)**.

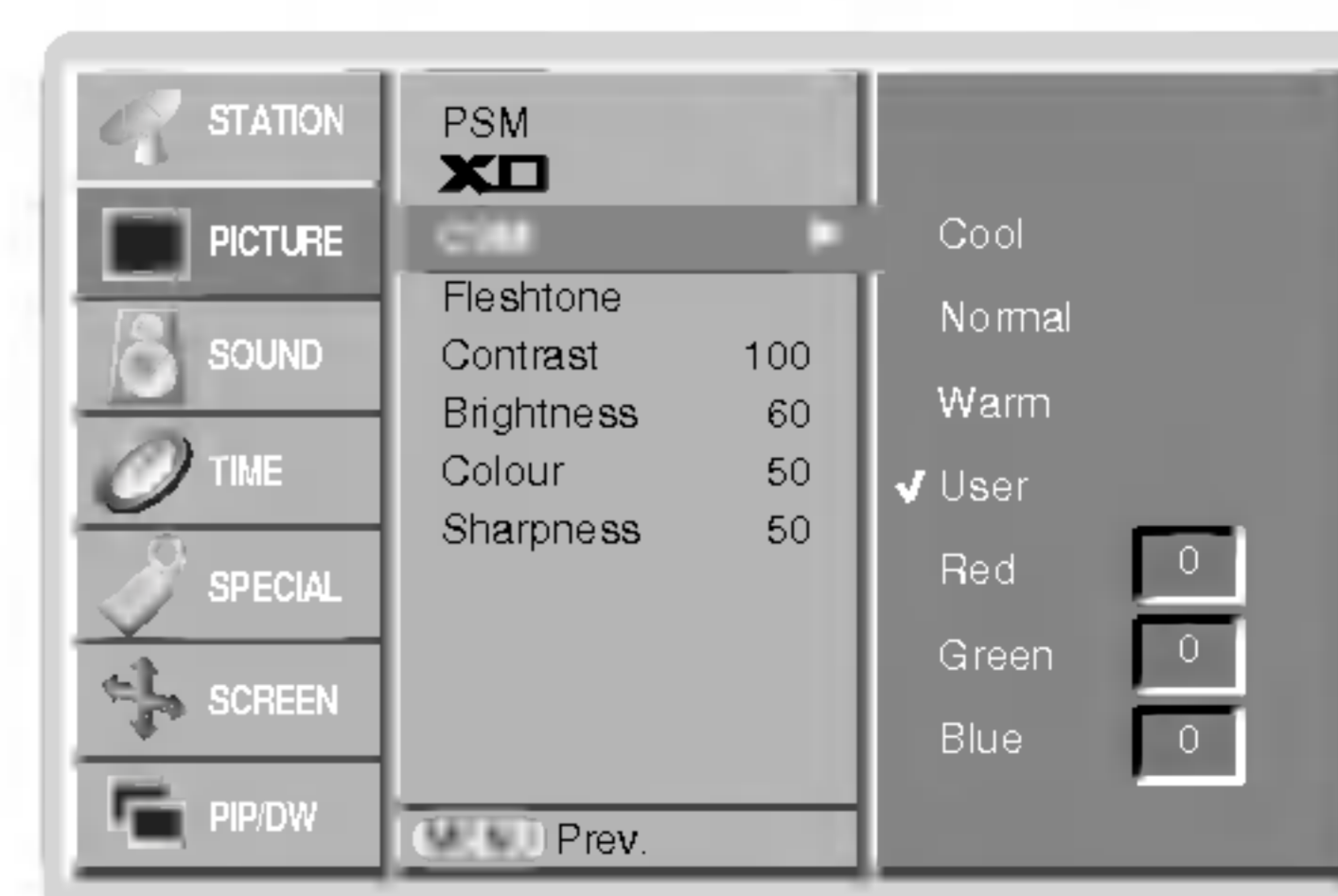
2. Stiskněte tlačítko **▶** a potom tlačítky **▲ / ▼** vyberte položku **CSM**.

3. Stiskněte tlačítko **▶** a potom tlačítky **▲ / ▼** vyberte položku **User**.

4. Stiskněte tlačítko **▶** a potom tlačítky **▲ / ▼ / ◀ / ▶** provedte nastavení.

- Rozsah nastavení jednotlivých složek **Red (Červená)**, **Green (Zelená)** a **Blue (Modrá)** je -30 až +30.

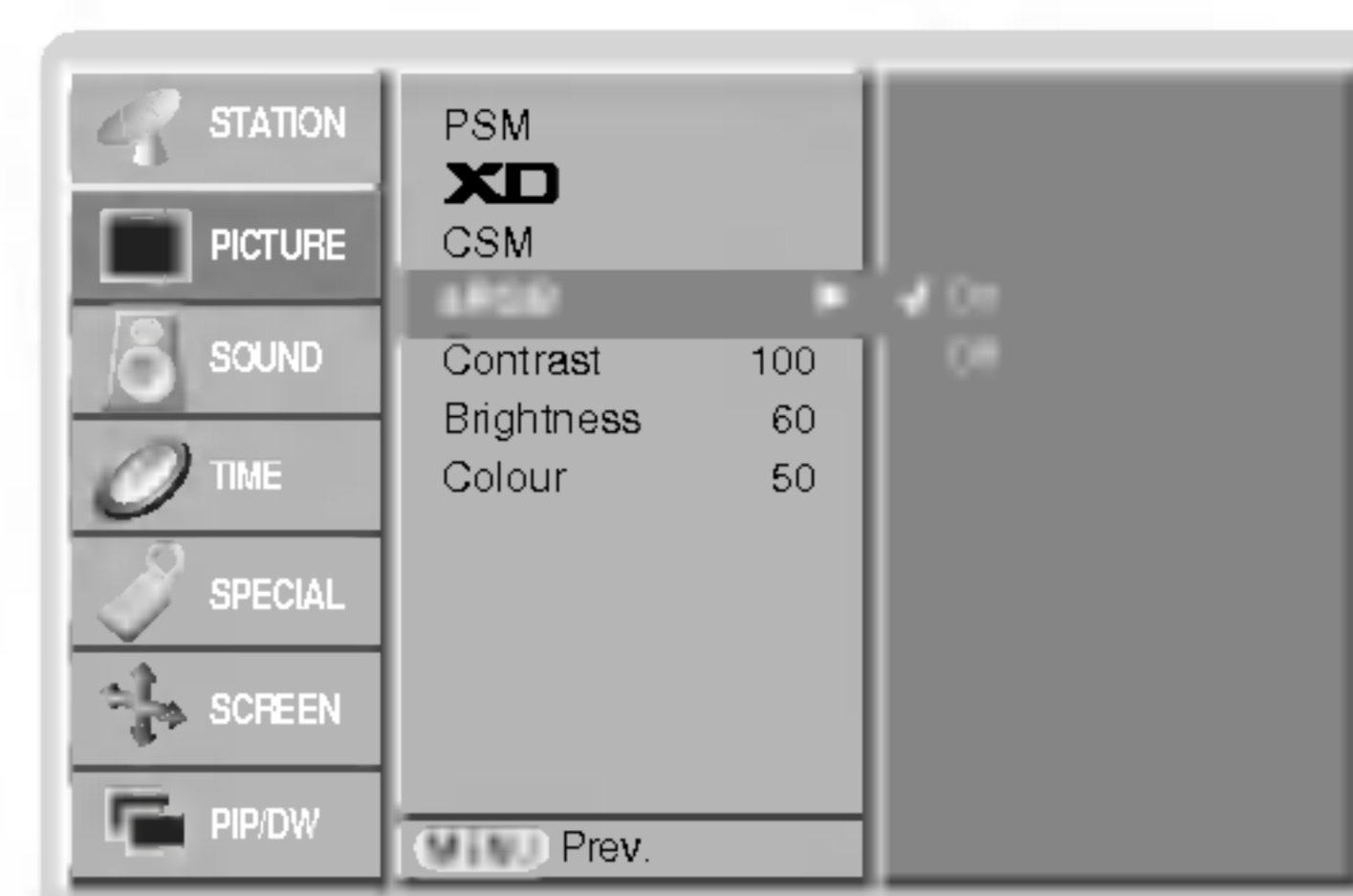
5. Opakovaně stiskněte tlačítko **MENU** pro návrat k normálnímu sledování televize.



sRGB (pouze režim RGB [PC], DVI[PC])

Pokud je přijímač připojen k externímu zařízení vybaveného funkcí sRGB, budou rozdíly v barvách displejů srovnány tak, aby obě zobrazení byla shodná.

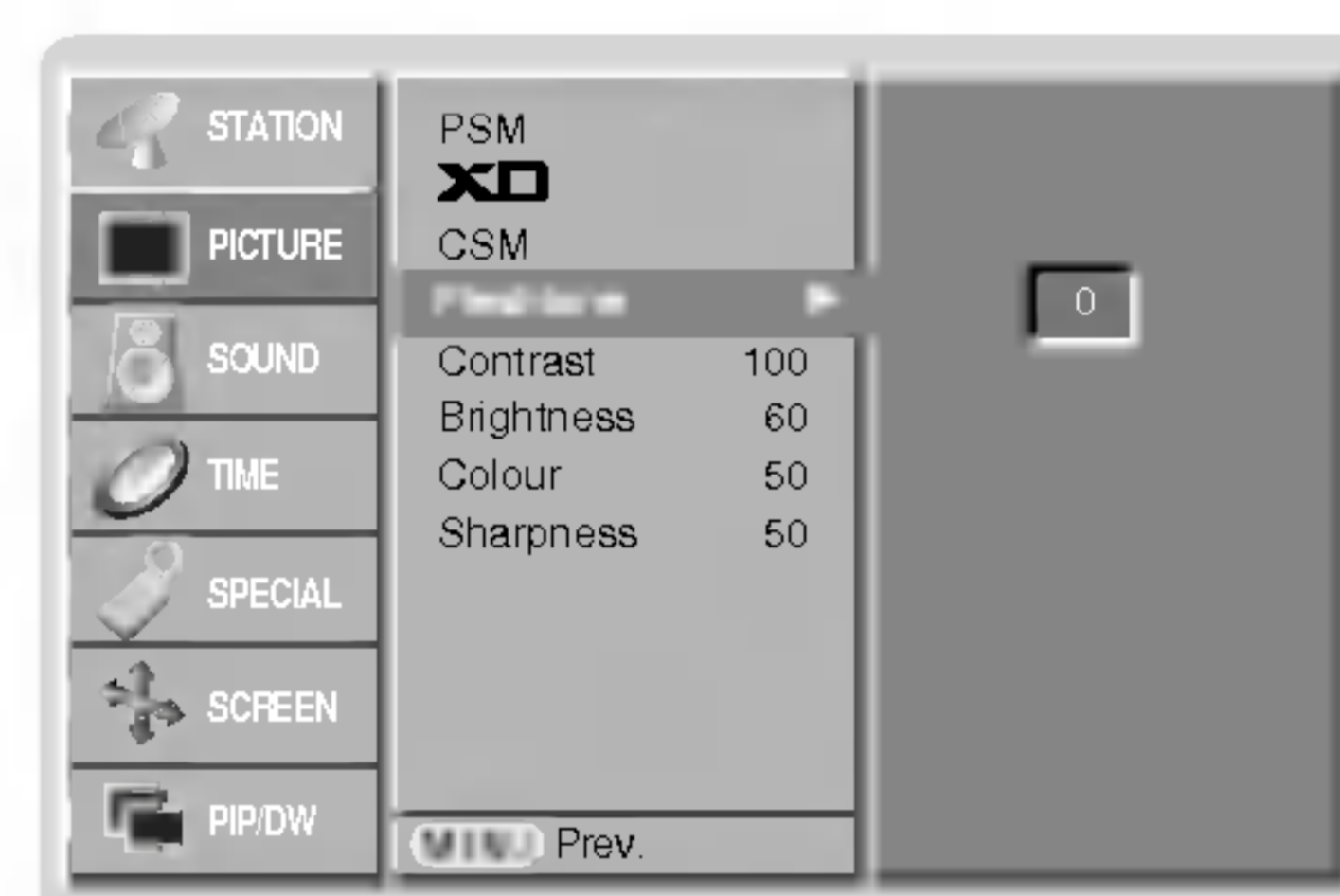
1. Stisknutím tlačítka **MENU** a tlačítky **▲ / ▼** vyberte nabídku Picture (Obraz).
2. Stiskněte tlačítko **▶** a potom tlačítky **▲ / ▼** vyberte položku **sRGB**.
3. Stiskněte tlačítko **▶** a potom tlačítky **▲ / ▼** vyberte **On (Zapnuto)** nebo **Off (Vypnuto)**.
4. Opakovaným stisknutím tlačítka **MENU** se vrátíte do normálního režimu sledování.



Tělový odstín

- Upravte si **Fleshtone** na požadované zbarvení.
- Tato funkce funguje pouze v následujícím režimu:
- TV, AV1, AV2, AV3, AV4, AV5 nebo COMPONENT 480i/480p/576i/576p/720p/1080i.

1. Stisknutím tlačítka **MENU** a tlačítky **▲ / ▼** vyberte nabídku Picture (Obraz).
2. Stiskněte tlačítko **▶** a potom tlačítky **▲ / ▼** vyberte položku **Fleshtone**.
3. Stiskněte tlačítko **▶** a potom tlačítky **◀ / ▶** proveďte nastavení.
 - Rozsah nastavení **Fleshtone** je 0 - 3.
4. Opakovaně stiskněte tlačítko **MENU** pro návrat k normálnímu sledování televize.

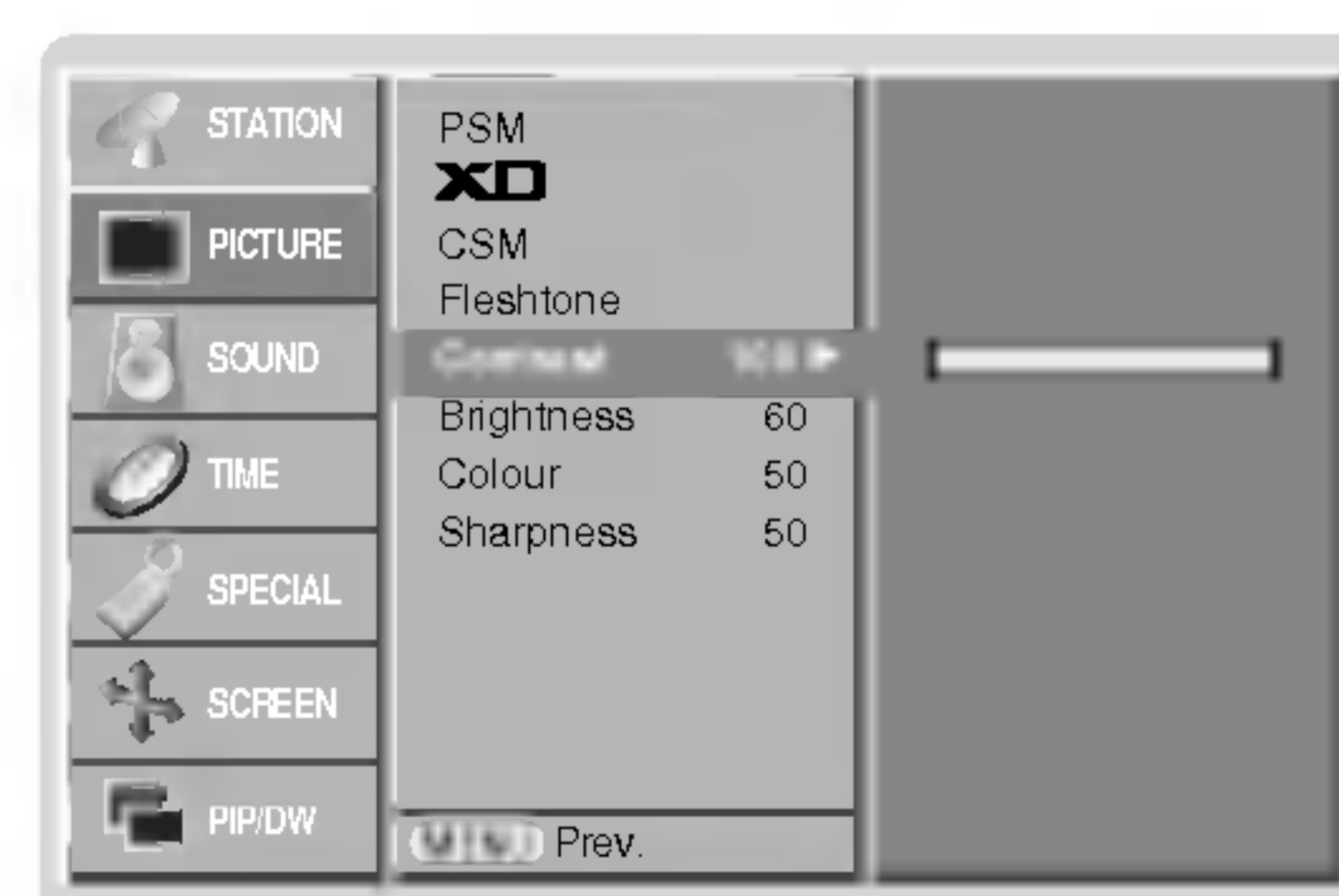


CZECH

Ruční nastavení obrazu (uživatelská položka)

- Podle svých požadavků si u obrazu můžete nastavit kontrast, jas, barevnou sytost, ostrost a podbarvení.
- Při příjmu signálu systémů PAL/SECAM nebude zprovozněna položka nastavení náklonu obrazu Tint.

1. Stisknutím tlačítka **MENU** a tlačítky **▲ / ▼** vyberte nabídku Picture (Obraz).
2. Stiskněte tlačítko **▶** a potom tlačítky **▲ / ▼** vyberte požadovanou položku pro nastavení obrazu.
3. Stiskněte tlačítko **▶** a potom tlačítky **◀ / ▶** proveďte nastavení.
4. Opakovaně stiskněte tlačítko **MENU** pro návrat k normálnímu sledování televize.

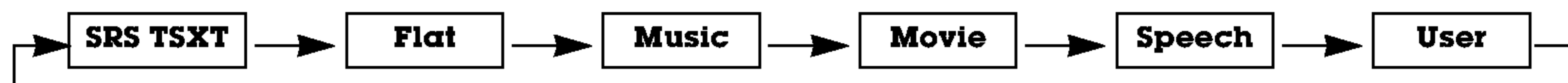


Položky nabídky pro nastavení zvuku


SSM (paměť nastavení zvuku)

- Tato funkce Vám umožní vytvořit nejlepší nastavení zvuku, bez nutnosti speciálního nastavení - monitor vybere nejvhodnější nastavení zvuku podle zabudovaného programu.
- Při ručním nastavení položek zvuku - treble (výšky), bass (basy), se SSM automaticky změní na **User (Uživatelské nastavení)**.

1. Stiskněte tlačítko **SSM**.
2. Stisknutím tlačítka **SSM** vyberte požadovaný zvuk.



- V nabídce SOUND (Zvuk) můžete také vybrat **SRS TSXT**, **Flat** (Vyrovnaná charakteristika), **Sports** (Sport), **Movie** (Film), **Music** (Hudba) nebo **User** (Uživatelské nastavení).

-  je obchodní značkou společnosti SRS Labs, Inc.
- Technologie TruSurround je zabudována v licenci společnosti SRS Labs, Inc.

BBE

- Funkce BBE High Definition Sound obnoví čistotu a srozumitelnost řeči a navodí reálný přednes hudby.

1. Stisknutím tlačítka **MENU** a tlačítky **▲ / ▼** vyberte nabídku Sound (Zvuk).
2. Stiskněte tlačítko **▶** a potom tlačítky **▲ / ▼** vyberte položku **BBE**.
3. Stiskněte tlačítko **▶** a potom tlačítky **▲ / ▼** vyberte **On (Zapnuto)** nebo **Off (Vypnuto)**.
4. Opakovaně stiskněte tlačítko **MENU** pro návrat k normálnímu sledování televize.

BBE. Vyrobeno v licenci společnosti BBE Sound, Inc.



AVL (automatické nastavení hlasitosti)

- Jestliže zapnete funkci AVL bude zařízení automaticky udržovat stejnou hladinu hlasitosti i v případě, že přepnete na jinou předvolbu.

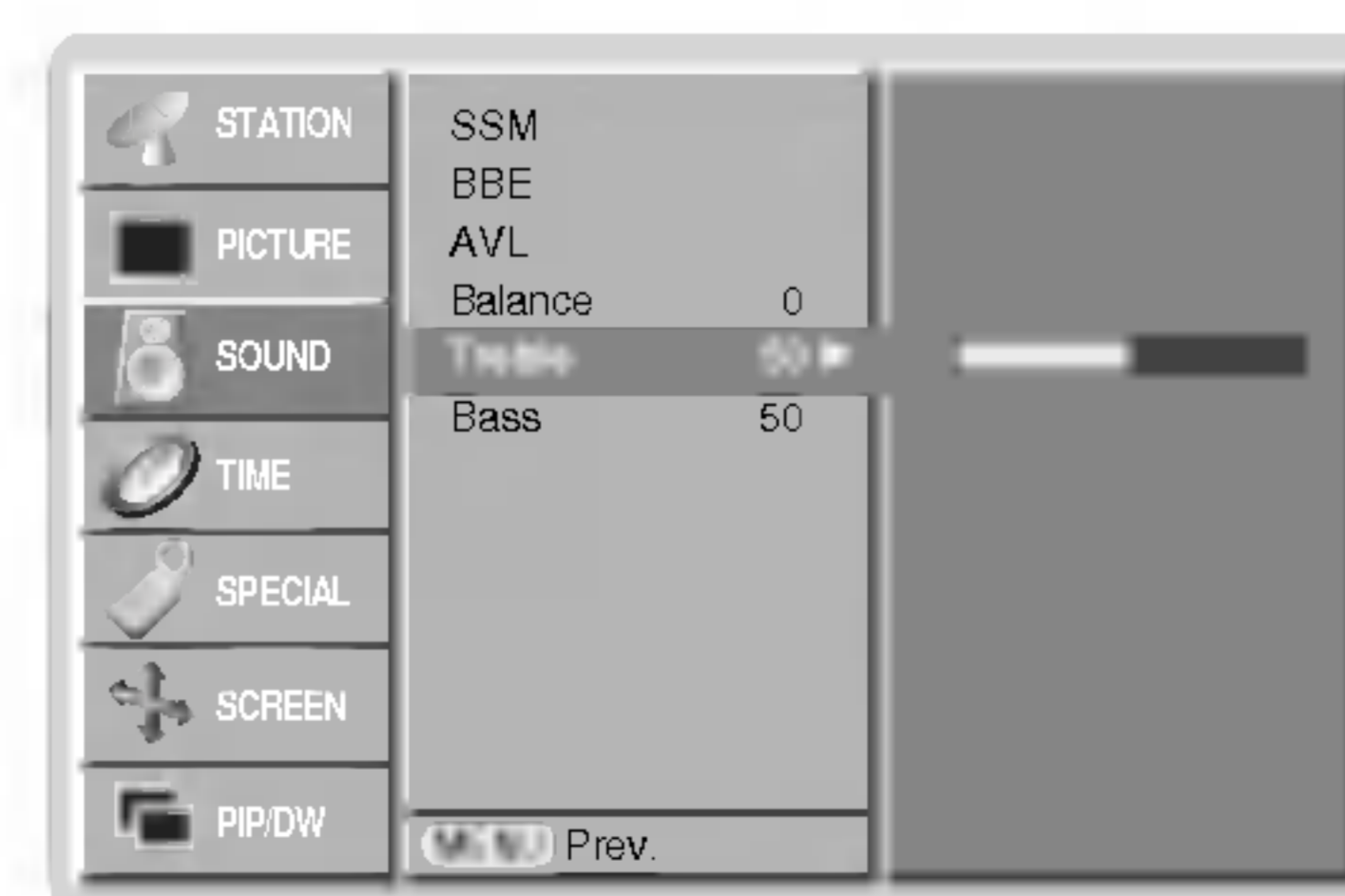
1. Stisknutím tlačítka **MENU** a tlačítky **▲ / ▼** vyberte nabídku Sound (Zvuk).
2. Stiskněte tlačítko **▶** a potom tlačítky **▲ / ▼** vyberte položku **AVL**.
3. Stiskněte tlačítko **▶** a potom tlačítky **▲ / ▼** vyberte **On (Zapnuto)** nebo **Off (Vypnuto)**.
4. Opakovaně stiskněte tlačítko **MENU** pro návrat k normálnímu sledování televize.



Nastavení zvuku (uživatelská položka)

1. Stisknutím tlačítka **MENU** a potom tlačítky **▲ / ▼** vyberte nabídku Sound (Zvuk).
2. Stiskněte tlačítko **▶** a potom tlačítky **▲ / ▼** vyberte požadovanou položku pro nastavení zvuku.
3. Stiskněte tlačítko **▶** a potom tlačítky **◀ / ▶** proveďte nastavení.
4. Opakovaně stiskněte tlačítko **MENU** pro návrat k normálnímu sledování televize.

POZNÁMKA : Výšky, Hloubky nebo BBE nejsou vhodné k použití **SRS TSXT**.



Stereofonní/Duální příjem

- Když vyberete předvolbu, objeví se na obrazovce informace o zvukovém doprovodu jakmile zmizí číslo předvolby a jméno.

Informace na obrazovce

Stisknutím tlačítka I/II zobrazíte stav vysílání.

Vysílání	Informace na obrazovce
Monofonní	MONO
Stereofonní	STEREO
Duální	DUAL I

Výběr monofonního zvukového doprovodu

V případě, že je stereofonní signál slabý, můžete dvojnásobným stisknutím tlačítka I/II přepnout na monofonní režim. V monofonním režimu se zlepší hloubka zvuku. Pro přepnutí do stereofonního režimu opět dvakrát stiskněte tlačítko I/II.

Nastavení jazyka duálního zvukového doprovodu

V případě, že je program vysílán ve dvou jazycích (duálně), můžete opakovaným stisknutím tlačítka I/II/★ vybrat **DUAL I**, **DUAL II** nebo **DUAL I + II**.

- V režimu **DUAL I** je pro zvukový doprovod použit první jazykový doprovod.
- V režimu **DUAL II** je pro zvukový doprovod použit druhý jazykový doprovod.
- V režimu **DUAL I + II** jsou pro zvukový doprovod použity oba jazykové doprovody současně.

CZECH

Příjem v normě NICAM (volitelně)

- V případě, že je Váš plasmový monitor vybaven PDP tunerem s možností příjmu v normě NICAM, můžete přijímat digitální zvuk ve vysoké kvalitě.

Zvukový výstup si můžete vybrat podle typu přijímaného vysílání opakovaným stisknutím tlačítka I/II.

- Jestliže je přijímán monofonní signál v normě NICAM můžete si vybrat **NICAM MONO** nebo FM MONO.
- Jestliže je přijímán stereofonní signál v normě NICAM můžete si vybrat **NICAM STEREO** nebo FM MONO. V případě, že je stereofonní signál slabý, přepněte jej na FM mono.
- Jestliže je přijímán duální signál v normě NICAM můžete si vybrat **NICAM DUAL I**, **NICAM DUAL II**, **NICAM DUAL I + II** nebo **MONO**. Když vyberete FM mono zobrazí se na obrazovce **MONO**.

Nastavení zvukového výstupu

V režimu AV, Component, RGB nebo DVI si můžete vybrat výstupní zvuk pro levou a pravou reproduktorovou soustavu.

Pro výběr zvukového výstupu opakovaně stiskněte tlačítko I/II.

- **L+R** : Zvukový signál z levého kanálu je odeslán do levé reproduktorové soustavy a zvukový signál z pravého kanálu je odeslán do pravé reproduktorové soustavy.
- **L+L** : Zvukový signál z levého kanálu je odeslán do levé i pravé reproduktorové soustavy.
- **R+R** : Zvukový signál z pravého kanálu je odeslán do levé i pravé reproduktorové soustavy.

Položky nabídky "Time" (Čas)

Nastavení hodin

- Jestliže byl čas vymazán díky výpadku elektrického proudu, odpojením monitoru od elektrické sítě nebo vypnutím síťovým vypínačem **ON/OFF**, budete muset nastavit čas znovu.

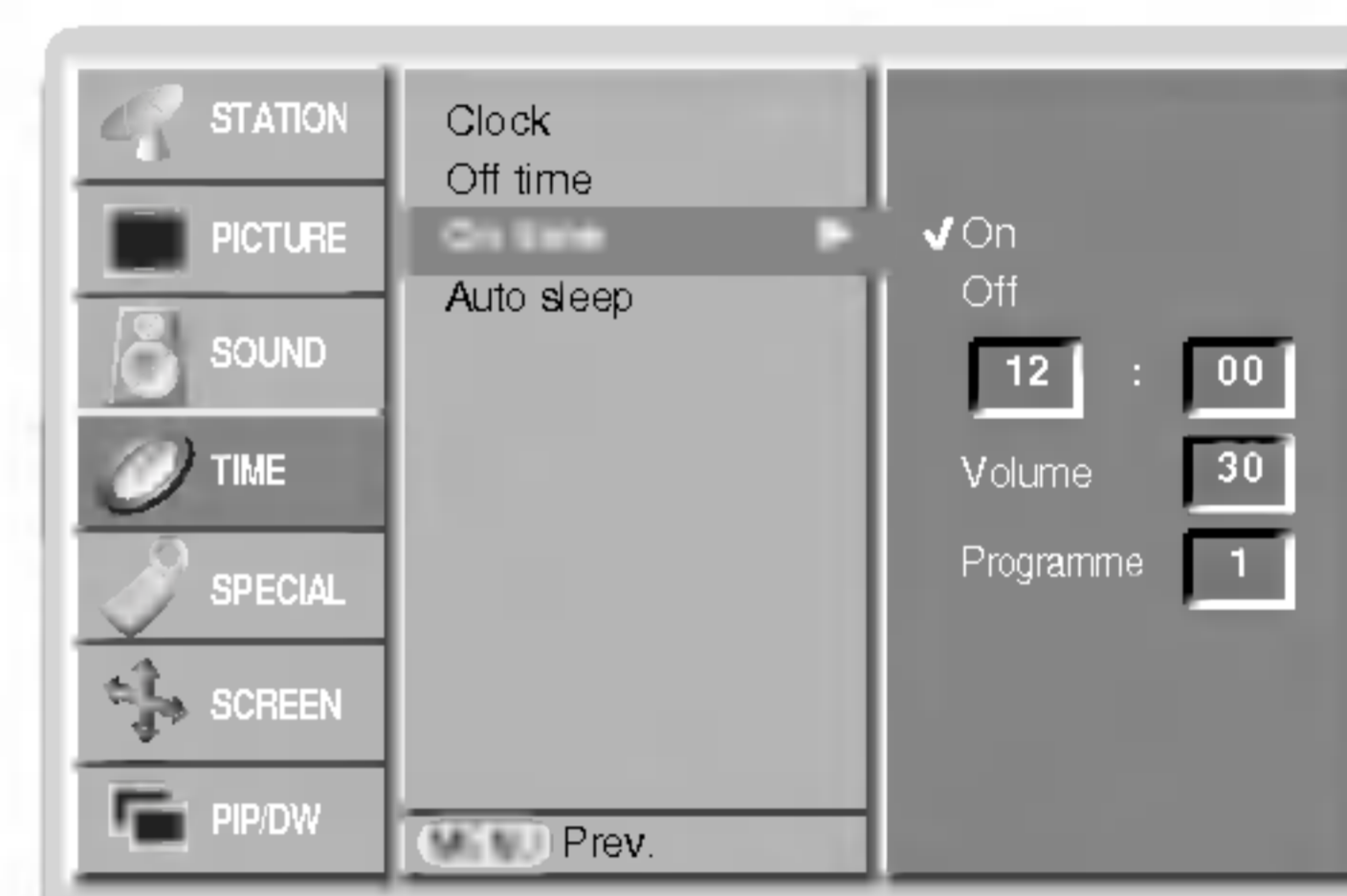
1. Stisknutím tlačítka **MENU** a tlačítky **▲ / ▼** vyberte nabídku Time (Čas).
2. Stiskněte tlačítko **▶** a potom tlačítky **▲ / ▼** vyberte **Clock** (Hodiny).
3. Stiskněte tlačítko **▶** a potom tlačítky **▲ / ▼** nastavte hodiny.
4. Stiskněte tlačítko **▶** a potom tlačítky **▲ / ▼** nastavte minuty.
5. Opakovaně stiskněte tlačítko **MENU** pro návrat k normálnímu sledování televize.



Nastavení časovače zapnutí/vypnutí

- Funkce časovače můžete použít pouze po nastavení systémového času.
- V případě, že je na stejnou dobu nastaven čas vypnutí i zapnutí, bude zařízení vypnuto.
- Abyste mohli použít funkci časovače zapnutí, musí být zařízení v pohotovostním stavu.

1. Stisknutím tlačítka **MENU** a tlačítky **▲ / ▼** vyberte nabídku Time (Čas).
2. Stiskněte tlačítko **▶** a potom tlačítky **▲ / ▼** vyberte **Off time (Vypnutí)** nebo **On time (Zapnutí)**.
3. Stiskněte tlačítko **▶** a potom tlačítky **▲ / ▼** vyberte **On (Zapnuto)**.
4. Stiskněte tlačítko **▶** a potom tlačítky **▲ / ▼** nastavte hodiny.
5. Stiskněte tlačítko **▶** a potom tlačítky **▲ / ▼** nastavte minuty.
6. **Pouze funkce času zapnutí (On time);** Stiskněte tlačítko **▶** a pak pomocí tlačítka **▲ / ▼** nastavte číslo programu nebo upravte hlasitost.
7. Opakovaně stiskněte tlačítko **MENU** pro návrat k normálnímu sledování televize.

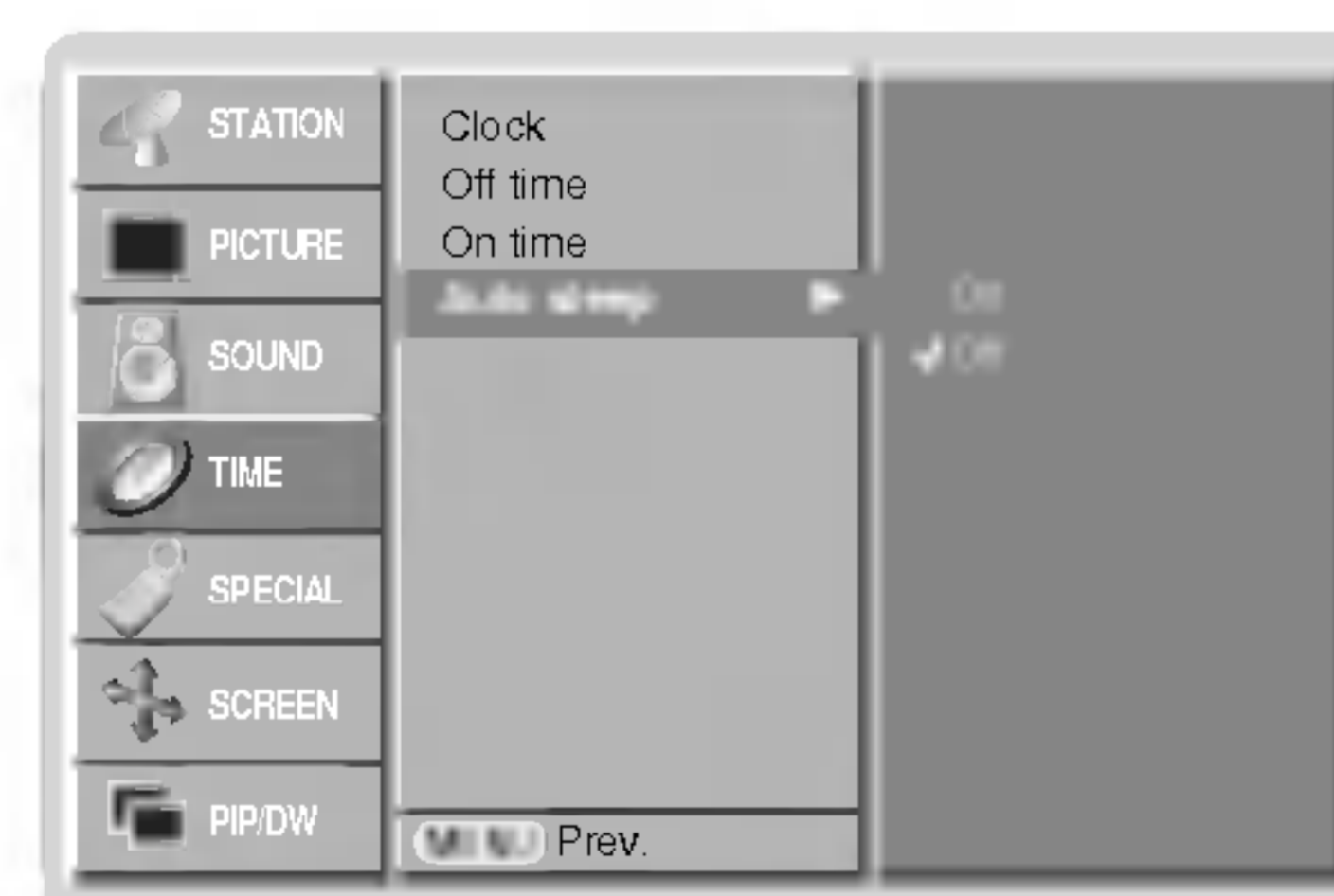


- Zrušení funkce časovače vypnutí/zapnutí.
- V kroku 3 nastavte tlačítky **▲ / ▼** **Off (Vypnuto)**.
- Dvě hodiny po zapnutí přijímače časovačem, a pokud v průběhu této doby nebude stisknuto jakékoliv tlačítko, přijímač přejde do pohotovostního režimu.

Automatické vypnutí

- Pokud není přiveden vstupní signál, monitor se po 10 minutách automaticky vypne.

1. Stisknutím tlačítka **MENU** a potom tlačítky **▲ / ▼** vyberte nabídku Time (Čas).
2. Stiskněte tlačítko **▶** a potom tlačítky **▲ / ▼** vyberte **Auto sleep (Automatické vypnutí)**.
3. Stiskněte tlačítko **▶** a potom tlačítky **▲ / ▼** vyberte **On (Zapnuto)** nebo **Off (Vypnuto)**.
4. Opakovaně stiskněte tlačítko **MENU** pro návrat k normálnímu sledování televize.



Časovač automatického vypnutí

- Časovač vypnutí vypne monitor po nastaveném čase.
- Opakovaným stisknutím tlačítka **SLEEP** nastavte požadovaný čas v minutách. Na obrazovce se zobrazí **zz --- Min** a potom postupně **10, 20, 30, 60, 90, 120, 180** a **240**. Od nastaveného času začne odpočítávání času do vypnutí televizoru.

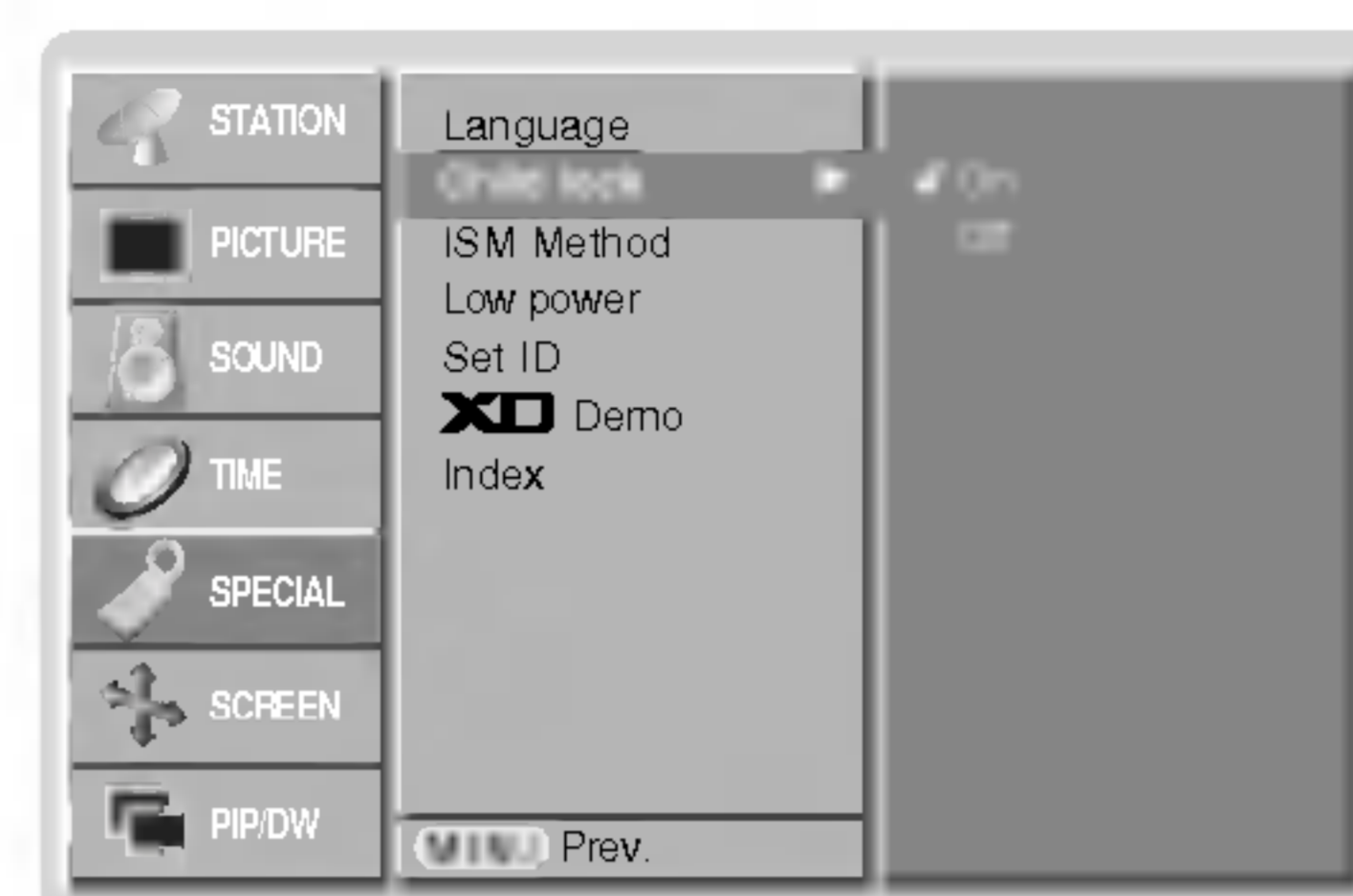
- a. Pro zobrazení zbývajících času do vypnutí pomocí časovače vypnutí stiskněte jednou tlačítko **OK**.
- b. Pro zrušení nastavení časovače automatického vypnutí opakovaně stiskněte tlačítko **SLEEP**, až se na obrazovce objeví **zz --- Min**.
- c. Jestliže po nastavení časovače automatického vypnutí vypnete monitor, bude nastavení zrušeno.

Položky nabídky "Special" (Speciální)

Dětská pojistka

- Monitor můžete nastavit tak, abyste jej mohli ovládat pouze dálkovým ovladačem.

 1. Stisknutím tlačítka **MENU** a tlačítky **▲ / ▼** vyberte nabídku Special (Speciální).
 2. Stiskněte tlačítko **▶** a potom tlačítky **▲ / ▼** vyberte **Child lock (Dětská pojistka)**.
 3. Stiskněte tlačítko **▶** a potom tlačítky **▲ / ▼** vyberte **On (Zapnuto)** nebo **Off (Vypnuto)**.
 4. Opakovaným stisknutím tlačítka **MENU** se vrátíte do normálního režimu sledování.



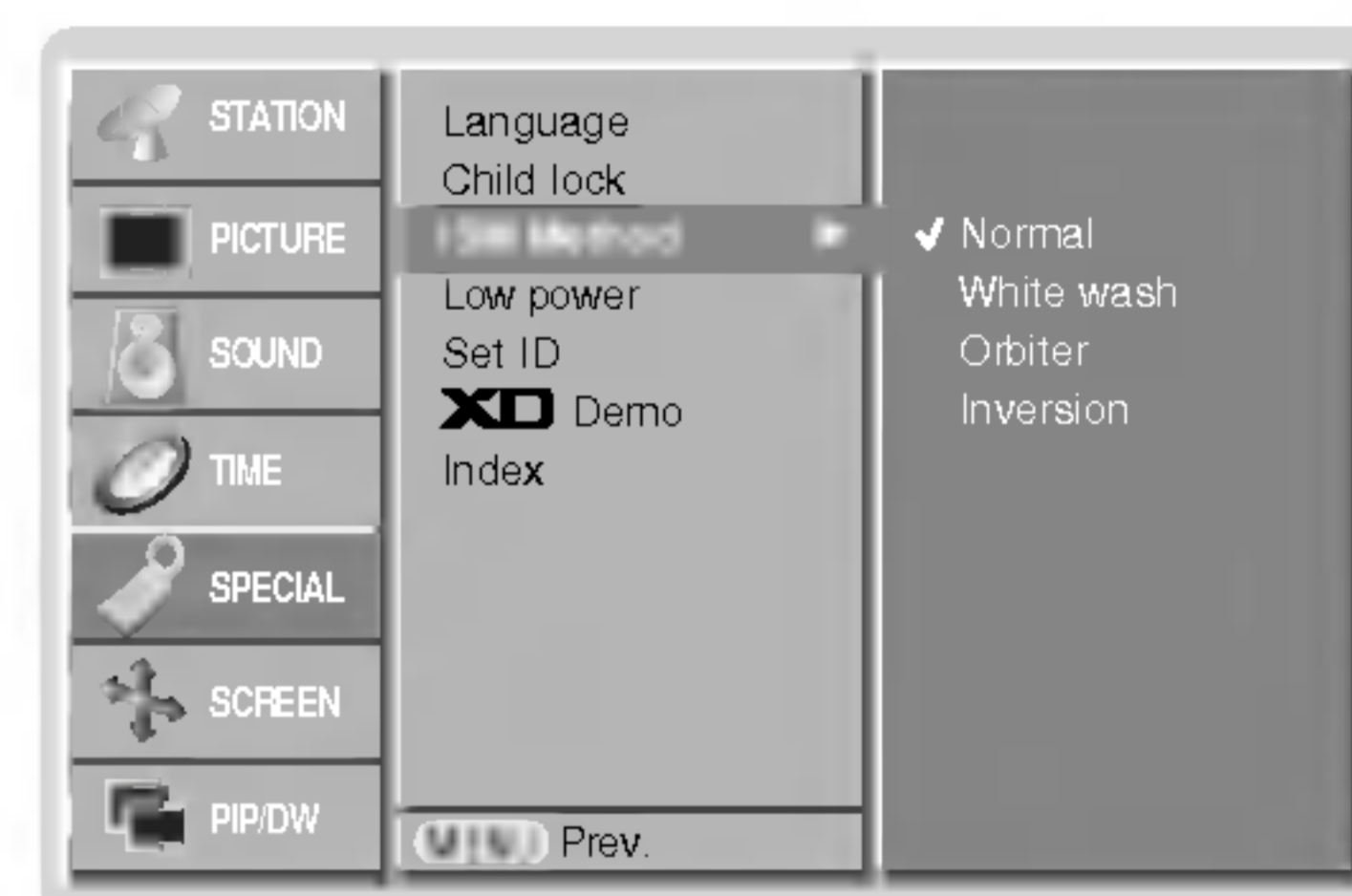
- Tento monitor je naprogramován tak, aby si pamatoval která položka byla nastavena před vypnutím monitoru.
- Jestliže je zapnuta funkce dětské pojistky a vypnete monitor, můžete jej zapnout stisknutím tlačítka **TV/AV**, **▲ / ▼** na monitoru nebo tlačítkem **POWER**, **TV/AV**, **MULTIMEDIA**, **▲ / ▼** na dálkovém ovladači.
- Jestliže během sledování televizoru v režimu zapnutí dětské pojistky stisknete na televizoru libovolné tlačítko, zobrazí se na obrazovce televizoru nápis **▲ Child lock on (Dětská pojistka je zapnuta)**.

CZECH

Metoda ISM (minimalizace vtisknutí obrazu)

- Dlouhodobé zobrazení zastaveného obrazu z osobního počítače nebo videoher může vést až ke vzniku fantomového obrazu (poškození obrazovky) Zamezte dlouhodobému zobrazení statického obrazu na monitoru.

1. Stisknutím tlačítka **MENU** a tlačítky **▲ / ▼** vyberte nabídku Special (Speciální).
2. Stiskněte tlačítko **▶** a potom tlačítky **▲ / ▼** vyberte **ISM Method (Metoda ISM)**.
3. Stiskněte tlačítko **▶** a potom tlačítky **▲ / ▼** vyberte požadovanou položku - **Normal (Normální)**, **White wash (Bílé pozadí)**, **Orbiter** nebo **Inversion (Inverze)**. Jestliže nechcete použít tuto funkci, nastavte položku **Normal (Normální)**.



• White Wash :

Toto nastavení odstraní trvalé zobrazení z obrazovky.

POZNÁMKA: Výrazné trvalé zobrazení nelze touto funkcí odstranit.

• Orbiter :

Pomocí této funkce můžete zamezit vzniku fantomových obrazů. Nicméně nejlepší obranou proti vzniku fantomového obrazu je zamezení dlouhodobého zobrazení statického obrazu na monitoru. Aby se zamezilo vzniku trvalého obrazu, dochází každé dvě minuty k přesunutí obrazu.

• Inversion :

Touto funkcí se invertuje barva výplně na monitoru. Barva výplně se automaticky změní každých 30 minut.

4. Opakovaným stisknutím tlačítka **MENU** se vrátíte do normálního režimu sledování.

Položky nabídky "Special" (Speciální)

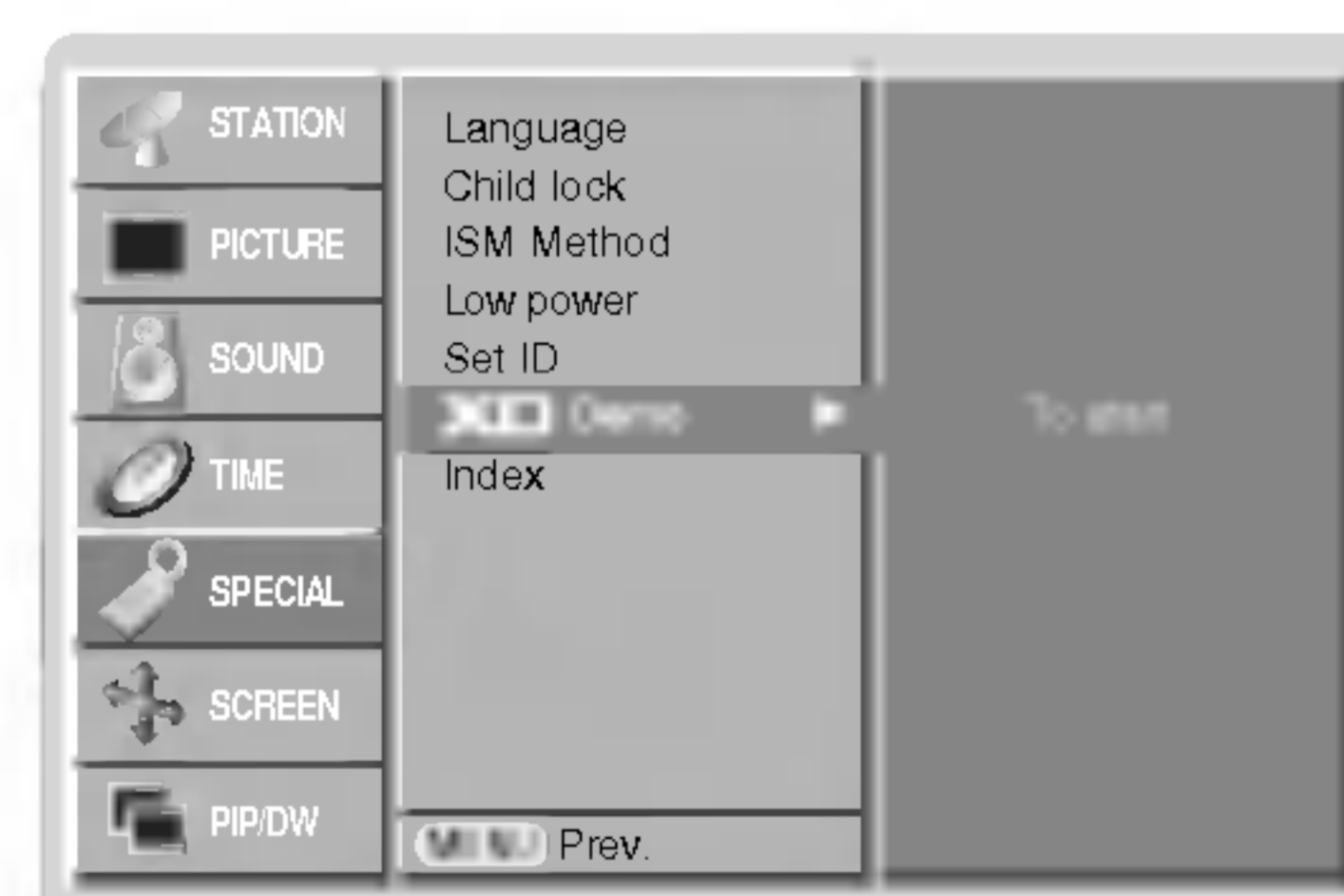
Snížená spotřeba

- Touto funkcí se snížíte spotřebu elektrické energie monitoru.
- 1. Stisknutím tlačítka **MENU** a tlačítky **▲ / ▼** vyberte nabídku Special (Speciální).
- 2. Stiskněte tlačítko **▶** a potom tlačítka **▲ / ▼** vyberte položku **Low power (Snížená spotřeba)**.
- 3. Stiskněte tlačítko **▶** a potom tlačítka **▲ / ▼** vyberte **On (Zapnuto)** nebo **Off (Vypnuto)**.
- 4. Opakovaným stisknutím tlačítka **MENU** se vrátíte do normálního režimu sledování.



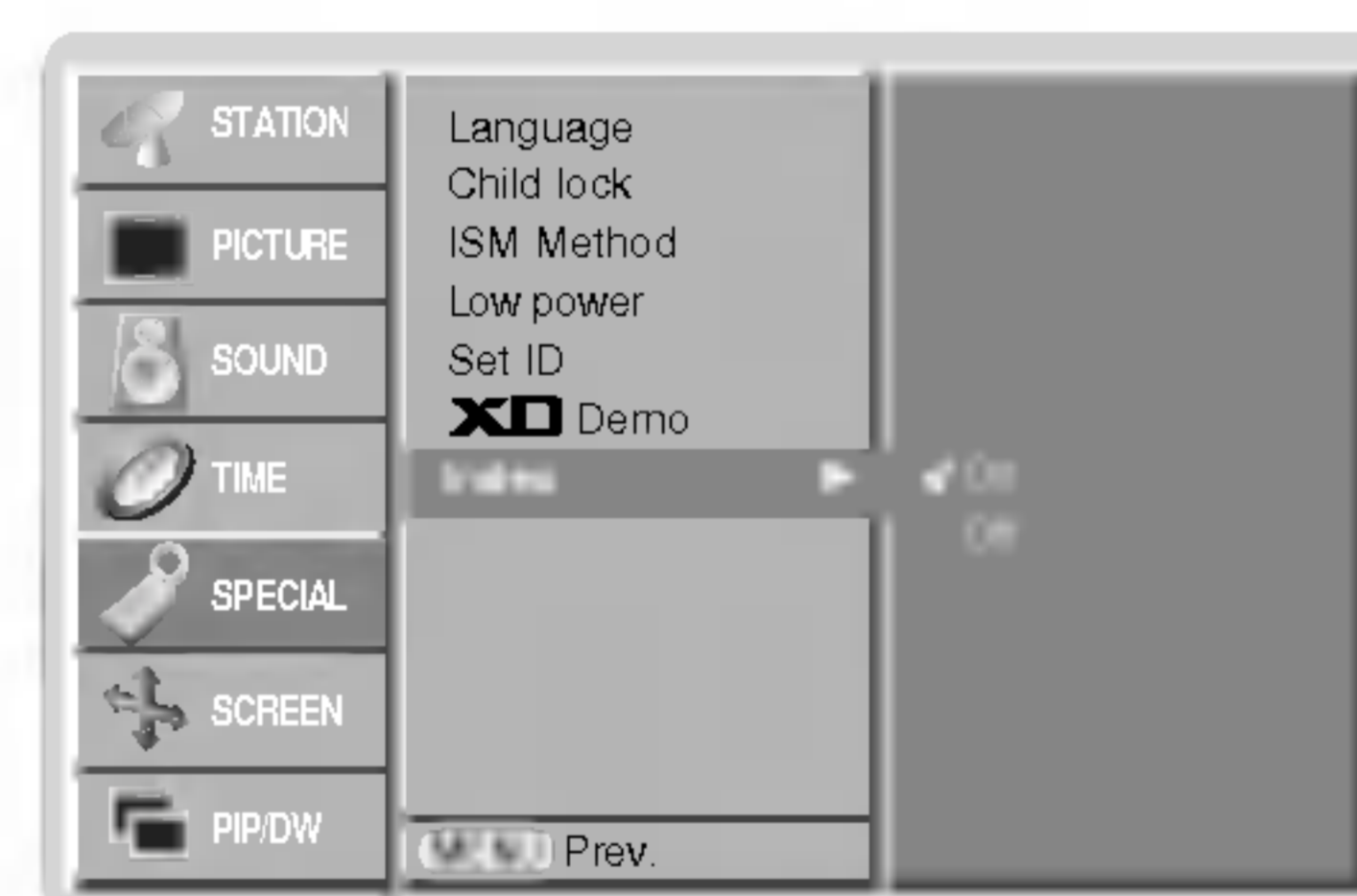
XD Demo

- Použijte k zobrazení rozdílu mezi zapnutým XD Demo a vypnutým XD Demo.
- 1. Stiskněte tlačítko **MENU** a tlačítka **▲ / ▼** vyberte nabídku Special (Speciální).
- 2. Stiskněte tlačítko **▶** a potom tlačítka **▲ / ▼** vyberte položku **XD Demo**.
- 3. Stisknutím tlačítka **▶** vyberte položku **XD Demo**.
- 4. Stiskněte tlačítko **EXIT**.



Nastavení displeje na čelním panelu

- Můžete zapnout nebo vypnout zobrazení na displeji.
- 1. Stiskněte tlačítko **MENU** a tlačítka **▲ / ▼** vyberte nabídku Special (Speciální).
- 2. Stiskněte tlačítko **▶** a potom tlačítka **▲ / ▼** vyberte položku **Index**.
- 3. Stiskněte tlačítko **▶** a potom tlačítka **▲ / ▼** vyberte **On (Zapnuto)** nebo **Off (Vypnuto)**.
Jestliže vyberete režim **On (Zapnuto)** budou na displeji zobrazeny informace.
- 4. Opakovaným stisknutím tlačítka **MENU** se vrátíte do normálního režimu sledování.



Položky nabídky "Screen" (Obrazovka)

Automatické nastavení (pouze režim RGB [PC])

- Automaticky nastaví pozici obrazu a minimalizuje chvění obrazu.

1. Stiskněte tlačítko **MENU** a potom tlačítka **▲ / ▼** vyberte nabídku **SCREEN** (Obrazovka).
2. Stiskněte tlačítko **▶** a potom tlačítka **▲ / ▼** vyberte položku **Auto config. (Automatická konfigurace)**.
3. Stisknutím tlačítka **▶** spustíte funkci **Auto config. (Automatická konfigurace)**.
 - Po dokončení funkce **Auto config. (Automatická konfigurace)** se na obrazovce objeví nápis **Ok**.
 - V případě, že pozice obrazu stále není v pořádku, vyzkoušejte ještě jednou automatické nastavení obrazu.
4. Jestliže je potřeba provést větší zásah do nastavení po automatickém nastavení v režimu RGB (PC), můžete provést nastavení pomocí **Manual Config. (Ruční konfigurace)**.
5. Opakovaným stisknutím tlačítka **MENU** se vrátíte do normálního režimu sledování.



- Ačkoli obraz stále není správný, monitor nyní funguje správně ale vyžaduje další nastavení.
- Funkce **Auto config. (Automatická konfigurace)** a **Manual Config. (Ruční konfigurace)** nemusíte spouštět v režimu DVI.

Nastavení obrazového formátu

- Obraz můžete sledovat v různém formátu - **Spectacle, Full (Plné), Original, 4:3, 16:9 (širokoúhlý), 14:9 a Zoom (Zvětšený)**.

1. Stisknutím tlačítka **MENU** a tlačítka **▲ / ▼** vyberte nabídku **SCREEN** (Obrazovka).
2. Stiskněte tlačítko **▶** a potom tlačítka **▲ / ▼** vyberte položku **ARC**.
3. Stiskněte tlačítko **▶** a potom tlačítka **▲ / ▼** vyberte položku **Spectacle, Full, Original, 4:3, 16:9, 14:9** nebo **Zoom**.

• Spectacle

Pokud váš televizor přijímá signál širokoúhlého obrazu, následující volba vás povede nastavením velikosti obrazu ve vodorovném směru, lineárně tak, aby byla vyplněna celá obrazovka.

• Full (Plné)

Pokud váš televizor přijímá signál širokoúhlého obrazu, následující volba vás povede nastavením velikosti obrazu ve vodorovném nebo svislém směru, lineárně tak, aby byla vyplněna úplně celá obrazovka.

• Original

Když přijímá televizor širokoúhlý signál, automaticky se přepne zobrazení podle tohoto formátu.

• 4:3

Touto volbou bude záznam zobrazen v původním formátu 4:3 s černými pruhy na levé a pravé straně.

• 16:9 (širokoúhlý)

Touto volbou bude záznam lineárně roztažen horizontálně tak, aby vyplnil celou obrazovku (využijete zejména u DVD disků, které jsou ve formátu 4:3).

• 14:9

Díky režimu 14:9 si můžete využívat formát filmů 14:9 nebo televizních programů. Obraz 14:9 je zobrazen jako formát 4:3 - je roztažen doleva a doprava.

• Zoom (Zvětšené zobrazení)

Touto volbou bude záznam proporcionálně roztažen tak, aby vyplnil celou obrazovku. Nicméně horní a spodní části obrazovky budou oříznuty.

4. Opakovaným stisknutím tlačítka **MENU** se vrátíte do normálního režimu sledování.

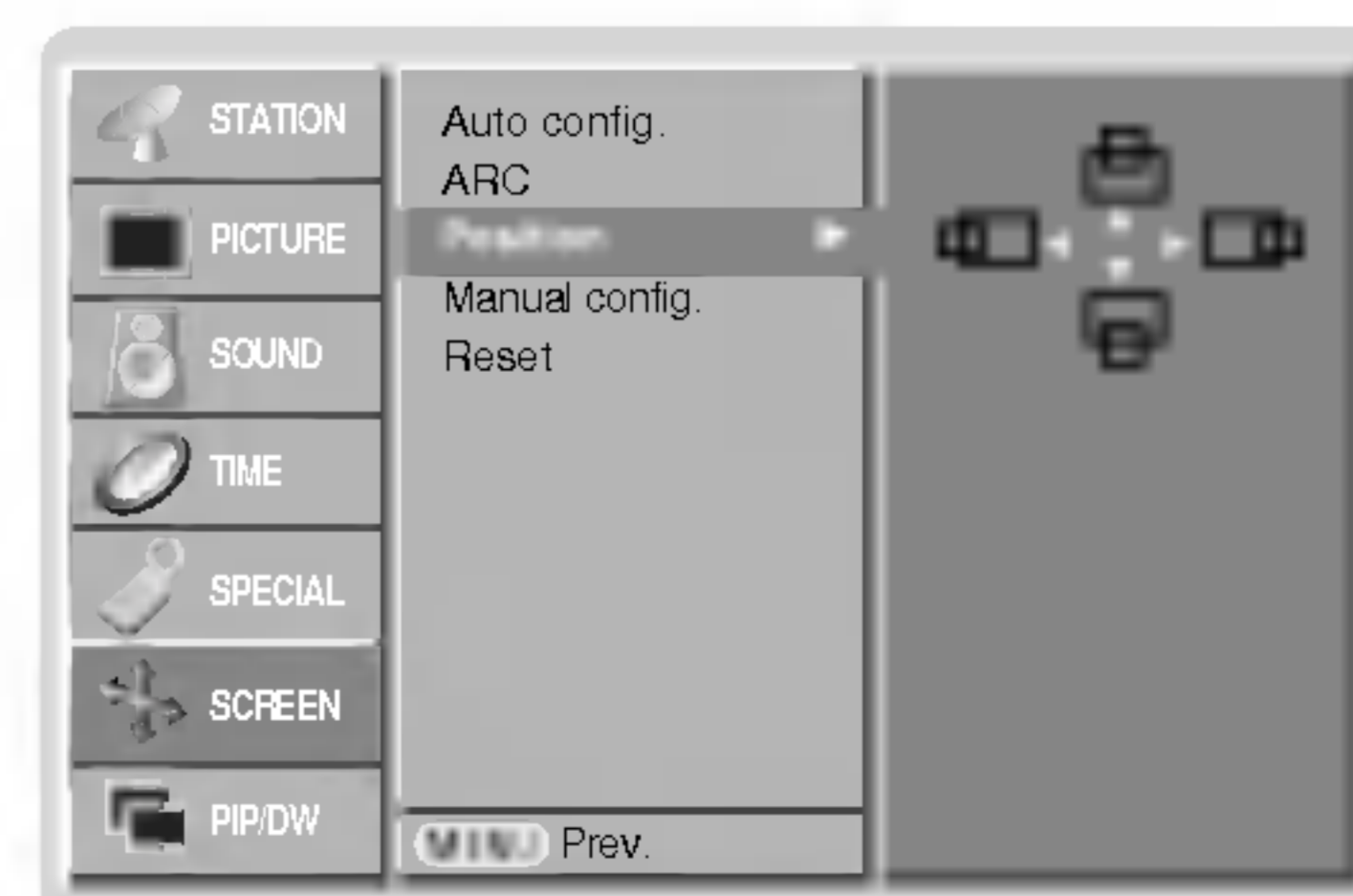


CZECH

Pozice obrazu

- Tato funkce funguje pouze v následujícím režimu:
- RGB-PC nebo COMPONENT 480p/576p/720p/1080i.

1. Stisknutím tlačítka **MENU** a tlačítka **▲ / ▼** vyberte nabídku **SCREEN** (Obrazovka).
2. Stiskněte tlačítko **▶** a potom tlačítka **▲ / ▼** vyberte položku **Position (Poloha)**.
3. Stiskněte tlačítko **▶** a potom tlačítka **▲ / ▼** nebo **◀ / ▶** nastavte požadovanou pozici.
4. Opakovaným stisknutím tlačítka **MENU** se vrátíte do normálního režimu sledování.

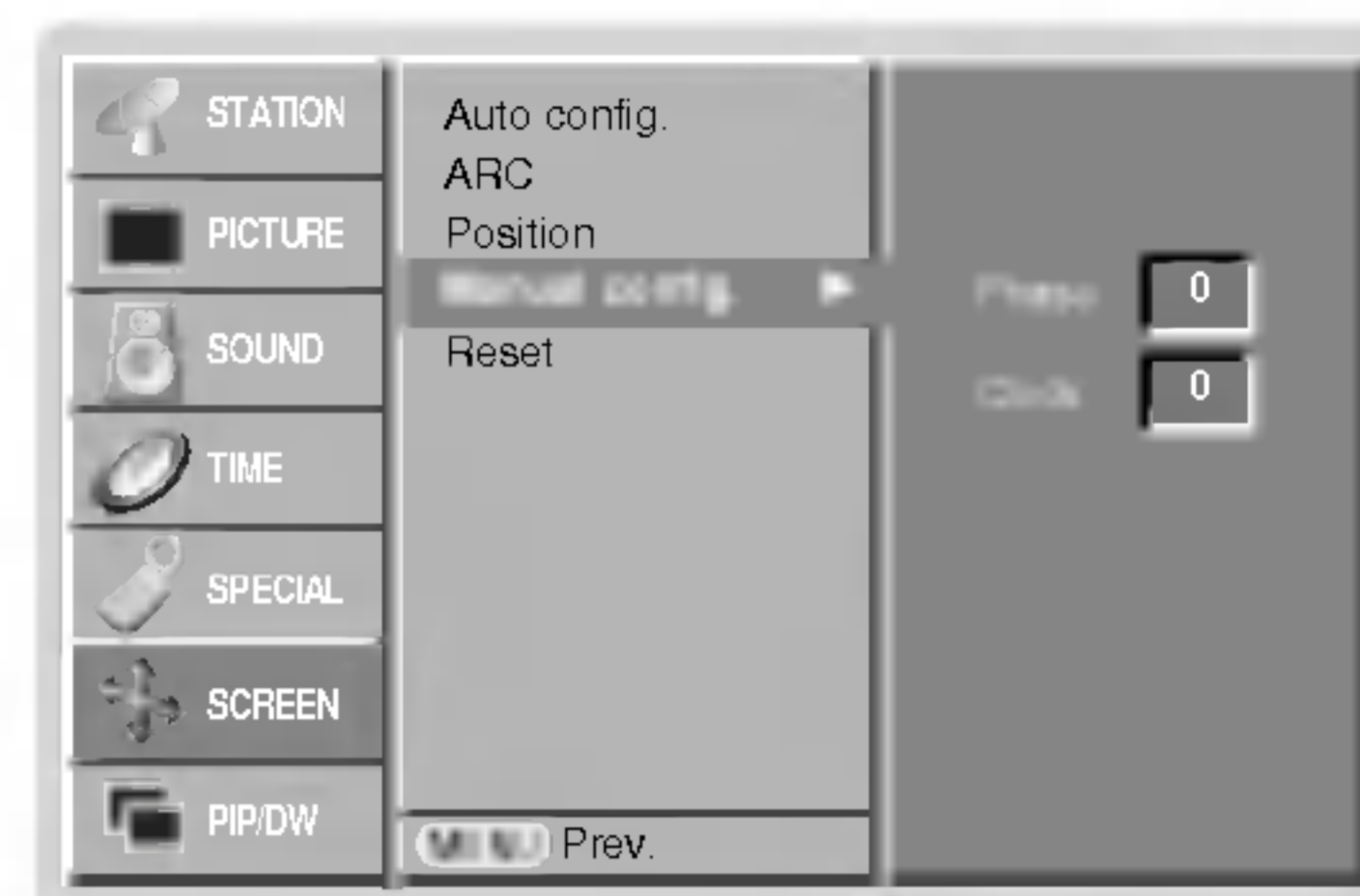


Položky nabídky "Screen" (Obrazovka)

Automatická konfigurace (pouze režim RGB [PC])

- Jestliže obraz není ani po automatickém nastavení čistý, zejména, jestliže se stále třesou znaky, nastavte obraz ručně.
- Pro nastavení správné velikosti obrazovky nastavte položku **Clock (Časování)**.

1. Stiskněte tlačítko **MENU** a potom tlačítka **▲ / ▼** vyberte nabídku SCREEN (Obrazovka).
2. Stiskněte tlačítko **▶** a potom tlačítka **▲ / ▼** vyberte položku **Manual config. (Ruční konfigurace)**.
3. Stiskněte tlačítko **▶** a potom tlačítka **▲ / ▼** vyberte položku **Phase (Fáze)** nebo **Clock (Časování)**.
4. Tlačítka **◀ / ▶** proveďte požadovaná nastavení.
 - Rozsah nastavení položky **Phase (Fáze)** je 0 až 30.
 - Rozsah nastavení položky **Clock (Časování)** je -127 až +128.
5. Opakovaným stisknutím tlačítka **MENU** se vrátíte do normálního režimu sledování.



Zvolení širokoúhlého režimu VGA/XGA. (pouze režim RGB [PC])

- Pokud chcete vidět normální obraz, přizpůsobte rozlišení u režimu RGB a nastavení režimu VGA/XGA.
- U některých modelů není možné zvolit režim XGA.

1. Stiskněte tlačítko **MENU** a potom tlačítka **▲ / ▼** vyberte nabídku SCREEN (Obrazovka).
2. Stiskněte tlačítko **▶** a pak pomocí tlačítka **▲ / ▼** zvolíte **VGA Mode** (nebo **XGA Mode**).
3. Stiskněte tlačítko **▶** a pak pomocí tlačítka **▲ / ▼** zvolíte požadované rozlišení VGA / XGA.
4. Opakovaným stisknutím tlačítka **MENU** se vrátíte do normálního režimu sledování.



Nastavení obrazovky

- Tuto funkci použijte pro odstranění chvění obrazu nebo nestability obrazu během sledování záznamu z videokazety.
- Tato funkce funguje pouze v následujícím režimu:
- TV, AV1, AV2, AV3, AV4, AV5 nebo COMPONENT 480i/576i

1. Stisknutím tlačítka **MENU** a tlačítka **▲ / ▼** vyberte nabídku SCREEN (Obrazovka).
2. Stiskněte tlačítko **▶** a potom tlačítka **▲ / ▼** vyberte položku **Screen adj. (Nastavení obrazovky)**.
3. Stiskněte tlačítko **▶** a potom tlačítka **▲ / ▼** vyberte **TV** nebo **VCR**.
 - V případě, že sledujete videorekordér, vyberte položku **VCR**.
 - Pro ostatní zařízení vyberte položku **TV**. (S výjimkou videorekordéru.)
4. Opakovaným stisknutím tlačítka **MENU** se vrátíte do normálního režimu sledování.



Cinema (Kino)

- Jestliže sledujete film, tato funkce nastaví nejlepší vzhled obrazu.
- Tato funkce funguje pouze v následujícím režimu:
- TV, AV1, AV2, AV3, AV4, AV5 nebo COMPONENT 480i/576i

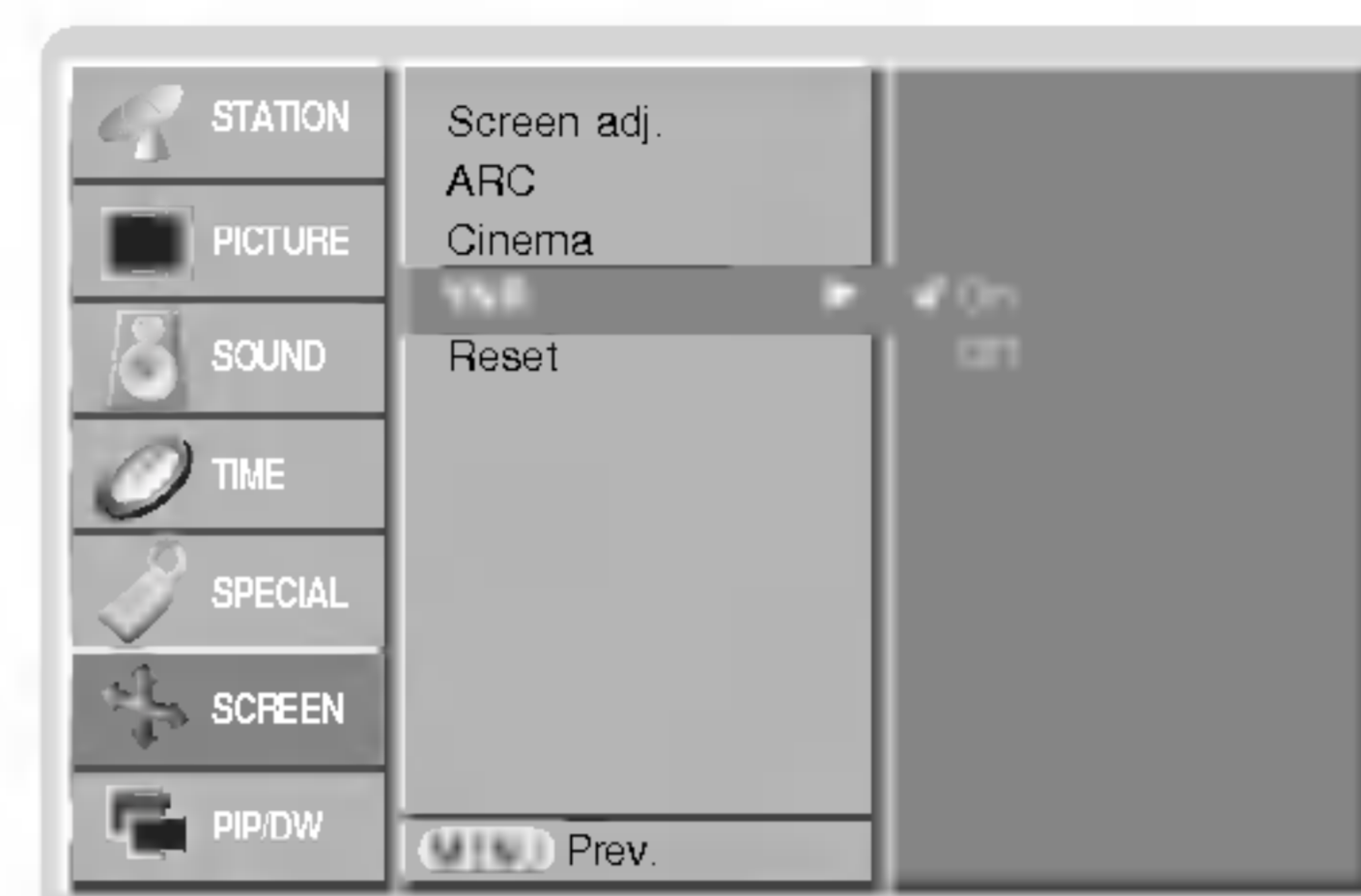
1. Stisknutím tlačítka **MENU** a tlačítka **▲ / ▼** vyberte nabídku SCREEN (Obrazovka).
2. Stiskněte tlačítko **▶** a potom tlačítka **▲ / ▼** vyberte položku **Cinema**.
3. Stiskněte tlačítko **▶** a potom tlačítka **▲ / ▼** vyberte položku **On** nebo **Off**.
4. Opakovaným stisknutím tlačítka **MENU** se vrátíte do normálního režimu sledování.



Snížení rušení svítivosti obrazovky (volitelně)

- Nastavením **On (Zapnuto)** nebo **Off (Vypnuto)** můžete snížit šum v obraze, který se může objevit na obrazovce během sledování televizního programu.
- Tato funkce funguje pouze v následujícím režimu:
- TV, AV1, AV2, AV3, AV4, AV5 nebo Component 480i/576i.

1. Stiskněte tlačítko **MENU** a potom tlačítka **▲ / ▼** vyberte nabídku SCREEN (Obrazovka).
2. Stiskněte tlačítko **▶** a potom tlačítka **▲ / ▼** vyberte položku **YNR**.
3. Stiskněte tlačítko **▶** a potom tlačítka **▲ / ▼** nastavte **On (Zapnuto)** nebo **Off (Vypnuto)**.
4. Opakovaným stisknutím tlačítka **MENU** se vrátíte do normálního režimu sledování.



Inicializace (resetování na původní hodnoty)

Tato funkce pracuje v momentálně zvoleném režimu.
Ke spuštění nastavené hodnoty.

1. Stiskněte tlačítko **MENU** a potom tlačítka **▲ / ▼** vyberte nabídku SCREEN (Obrazovka).
2. Stiskněte tlačítko **▶** a potom tlačítka **▲ / ▼** vyberte položku **Reset**.
3. Stiskněte tlačítko **▶**.
 - Můžete nastavit polohu (Position), rozdělení zvětšení (SPLIT ZOOM), velikost PIP, polohu PIP, zprůhlednění PIP a velikost vloženého obrazu u dvouobrazového režimu.



CZECH

Split Zoom - zvětšení části obrazu

- Tato funkce zvětší obraz v konstantním poměru stran.
- Tuto funkci můžete použít v každém vstupním režimu.
- V režimu 2-SPLIT ZOOM (Rozděleno na dvě části), můžete pohybovat s obrazovkou nahoru nebo dolů.
- Jestliže je obrazovka zvětšena můžete s ní pohybovat bez výběru části obrazovky.

1. Stiskněte tlačítko **SPLIT ZOOM**.
 - Každým stisknutím tlačítka **SPLIT ZOOM** se změní zobrazení následujícím způsobem.



V případě režimu 9-Split Zoom (Rozděleno na devět částí) :

Pomocí číselných tlačítek vyberte část, kterou chcete zvětšit.
Jestliže si vyberete část 5, bude zvětšena část 5 a tlačítka **▲ / ▼** nebo **◀ / ▶** s ní můžete pohybovat.



V případě, že si vyberete část 5.



Část 5 je zobrazena přes celou obrazovku.

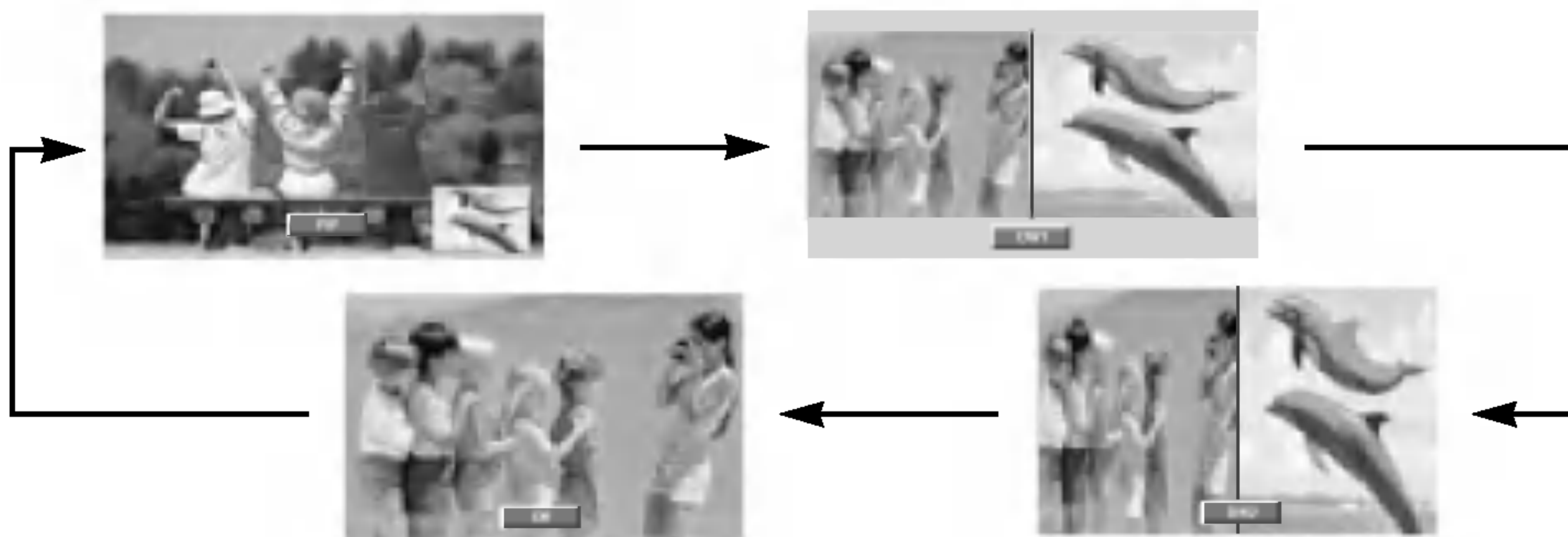
Funkce PIP (obraz v obraze)

- Funkcí obrazu v obraze (PIP) můžete na obrazovce zobrazit najednou informace ze dvou různých vstupů (zdrojů signálu).
- Tuto funkci není možné použít v režimu TELETEXT.

Sledování obrazu v obraze

Stisknutím tlačítka **PIP/DW** zobrazíte vedlejší obraz.

- Každým stisknutím tlačítka **PIP/DW** se změní zobrazení následujícím způsobem.



Volba předvolby pro vedlejší obraz

Stisknutím tlačítka **PIP PR +/-** pro výběr předvolby vedlejšího obrazu.

Přemístění obrazu v obraze (pouze režim PIP)

Na dálkovém ovladači stiskněte tlačítko **WIN.POSITION**.

Opakovaným stisknutím tlačítek **▲ / ▼** nebo **◀ / ▶** nastavte požadovanou pozici obrazu. Pozice vedlejšího obrazu se mění nahoru/dolů nebo doleva/doprava.

Výběr vstupního signálu pro obraz v obraze

Stisknutím tlačítka **PIP INPUT** vyberte vstupní režim pro vedlejší obraz.



- V režimu RGB, DVI a COMPONENT 480p/576p/720p/1080i pro hlavní obraz můžete zvolit pro vedlejší obraz režim TV, AV1, AV2, AV3, AV4, AV5 a COMPONENT 480i/576i.
- V režimu TV, AV1, AV2, AV3, AV4, AV5 a COMPONENT 480i/576i pro hlavní obraz můžete pro vedlejší obraz zvolit TV, AV1, AV2, AV3, AV4, AV5, COMPONENT 480i/480p/576i/576p/720p/1080i, RGB a DVI.
- Nemůže zvolit stejný režim současně pro hlavní obraz a vedlejší obraz (kromě TV).

Velikost pomocného obrazu

Pro nastavení velikosti obrazu v obraze stiskněte tlačítko **WIN.SIZE** a potom tlačítky **◀ / ▶** nastavte velikost obrazu v obraze.

Při použití tlačítka **WIN.SIZE** v režimech DW1, DW2 bude hlavní i vložený obraz upravován souběžně. Při použití tlačítka **WIN.SIZE** v režimu vloženého obrazu PIP bude upravován vložený obraz.



Upravuje průhlednost vloženého obrazu PIP (pouze režim PIP)

1. Stiskněte tlačítko **MENU** a potom tlačítky **▲ / ▼** vyberte nabídku **PIP/DW**.
2. Stiskněte tlačítko **▶** a pak pomocí tlačítka **▲ / ▼** zvolíte režim **PIP Transparency**.
3. Stiskněte tlačítko **▶** a pak pomocí tlačítka **◀ / ▶** seřídíte režim PIP průhledný.
 - Rozsah seřízení **PIP Transparency** je 0 - 10.
4. Opakovaným stisknutím tlačítka **MENU** se vrátíte do normálního režimu sledování.

Teletext (volitelně)

- Teletext (nebo TOP text) je volitelná funkce, takže pouze televizor s teletextovým systémem může přijímat teletextové vysílání.
- Teletext je služba, kterou zdarma vysílá většina TV stanic a která poskytuje plně aktuální informace o událostech, počasí, televizních programech, kurzech akcí a mnoha dalších tématech.
- Dekodér teletextu v tomto televizoru může podporovat systémy SIMPLE, TOP a FASTEXT. SIMPLE (standardní teletext) sestává z množství stránek, které se vybírají přímým zadáním příslušného čísla stránky. TOP a FASTEXT jsou modernější metody, které umožňují rychlý a snadný výběr informací z teletextu.

Zapnutí/vypnutí

Stisknutím tlačítka **TEXT/★** přepnete na zobrazení teletextu.

- Na obrazovce se objeví úvodní nebo naposledy prohlížená stránka teletextu.
V záhlaví stránky se zobrazí dvě čísla stránek, název televizní stanice datum a čas. První číslo je Vaše volba stránky, zatímco druhé číslo zastupuje právě zobrazenou stránku.
Dalším stisknutím tlačítka **TEXT/★** vypnete zobrazení teletextu.

SIMPLE text (volitelně)

Výběr stránky

1. Číselnými tlačítky vyberte požadované číslo stránky (třímístné číslo). Jestliže během zadávání čísla stránky stisknete nesprávné číslo, musíte dokončit třímístné číslo a potom můžete zopakovat zápis čísla znovu.
2. Tlačítka **PR +/-** můžete také použít pro výběr předcházející nebo následující stránky.

TOP text (volitelně)

Průvodce uživatele zobrazí ve spodní části čtyři políčka - červené, zelené, žluté a modré. Žluté pole označuje následující skupinu a modré pole označuje následující blok.

Výběr bloku/skupiny/stránky

1. Modrým tlačítkem můžete přecházet z bloku na blok.
2. Žlutým tlačítkem můžete přejít na následující skupinu s automatickým přeskočením do následujícího bloku.
3. Zeleným tlačítkem můžete přejít na následující existující stránku s automatickým přeskočením do následujícího bloku.
(Alternativně můžete také použít tlačítko **PR +**.)
4. Červeným tlačítkem se můžete vrátit na předcházející výběr.
(Alternativně můžete také použít tlačítko **PR -**.)


Přímý výběr stránky

Stejně jako v režimu SIMPLE teletext, si můžete v režimu TOP vybrat stránku zapsáním třímístného čísla pomocí číselných tlačítek.

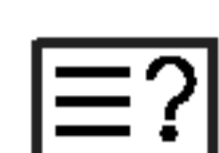
FASTEXT

Barevným políčkům, které se nacházejí ve spodní části obrazovky jsou přiřazeny teletextové stránky, které si můžete vybrat stisknutím odpovídajícího barevného tlačítka.

Výběr stránky

1. Stisknutím tlačítka  vyberte úvodní stránku.
2. Stránky, které jsou uvedeny v barevných polích ve spodní části obrazovky můžete vybírat barevnými tlačítky na dálkovém ovladači.
3. Stejně jako v režimu SIMPLE teletext, si můžete v režimu FASTEXT vybrat stránku zapsáním třímístného čísla pomocí číselných tlačítek.
4. Tlačítka **PR +/-** můžete také použít pro výběr předcházející nebo následující stránky.

Speciální funkce teletextu



ODHALIT

Stisknutím tohoto tlačítka zobrazíte skryté informace, jako jsou řešení kvízů nebo hádanek. Dalším stisknutím tohoto tlačítka se obnoví původní zobrazení.



VELIKOST

Stisknutím tohoto tlačítka se zobrazí dvojnásobná velikost písma.
Stisknutím tohoto tlačítka se zvětší horní polovina stránky.
Dalším stisknutím tohoto tlačítka se zvětší spodní polovina stránky.
Pro návrat do normálního zobrazení stiskněte toto tlačítko ještě jednou.



AKTUALIZOVAT

V tomto okamžiku bude na obrazovce zobrazen televizní program, zatímco teletext načítá novou teletextovou stránku.
Pro zobrazení aktualizované teletextové stránky stiskněte toto tlačítko.



PŘIDRŽET

Zastaví automatickou změnu stránky, která nastává v případě, že se stránka skládá ze dvou a více podstránek. Počet podstránek a zobrazená podstránka je obvykle uvedena na obrazovce pod časem. Jestliže je stisknuto toto tlačítko objeví se v levé části obrazovky ikona zastavení a bude potlačeno načítání dalších podstránek.
Pro pokračování v načítání podstránek stiskněte toto tlačítko znovu.



MIX

Zobrazí obrázky nalezené během vyhledávání.
Pro vypnutí obrazu televizního programu stiskněte toto tlačítko ještě jednou.



TIME

- a) Jestliže je během sledování televizního programu stisknuto toto tlačítko objeví se v pravém horním rohu obrazovky čas.
Pro odstranění zobrazeného času stiskněte toto tlačítko ještě jednou.
- b) V režimu teletextu slouží toto tlačítko pro výběr podstránek.
Číslo podstránky je zobrazeno ve spodní části obrazovky. Pro přidržení nebo změnu podstránky stiskněte zelené / modré tlačítko, tlačítka **PR +/-** nebo číselná tlačítka.
Dalším stisknutím ukončíte tuto funkci.

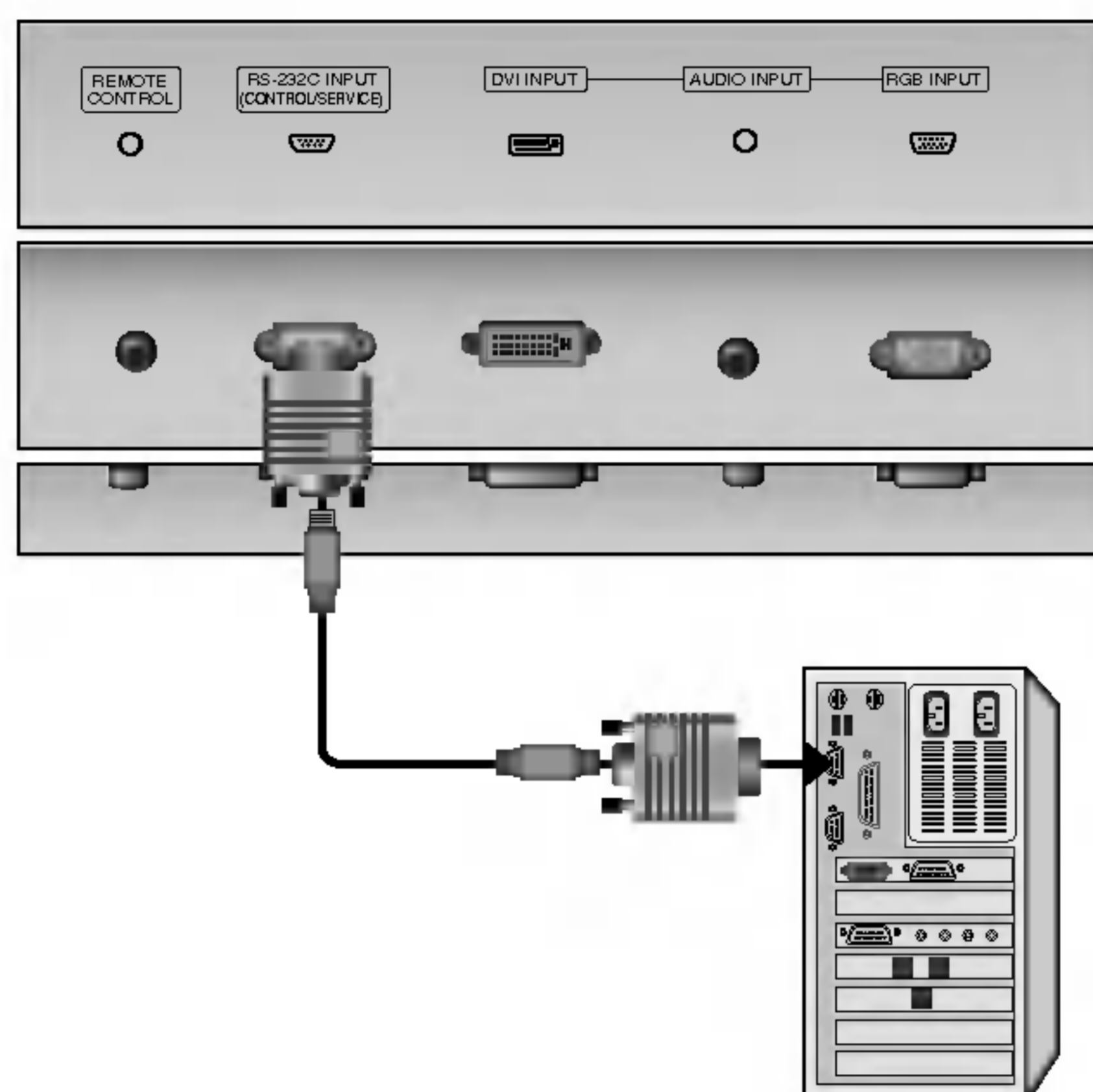
Nastavení externího řídicího zařízení

- K sériovému rozhraní RS-232C připojte ovládací zařízení (jako je osobní počítač nebo A/V ovládací systém) a můžete ovládat funkce monitoru externě.

Připojení externího řídicího zařízení

- Sériový port RS-232C monitoru (nachází se na zadním panelu) připojte k řídicímu zařízení.
- Sériový kabel RS-232C není součástí dodávky s tímto zařízením.
- Jestliže je monitor ovládán osobním počítačem nebo jiným externím zařízením, nebude funkční dálkový ovladač monitoru ani ovládací prvky na čelním panelu monitoru (s výjimkou síťového vypínače) .

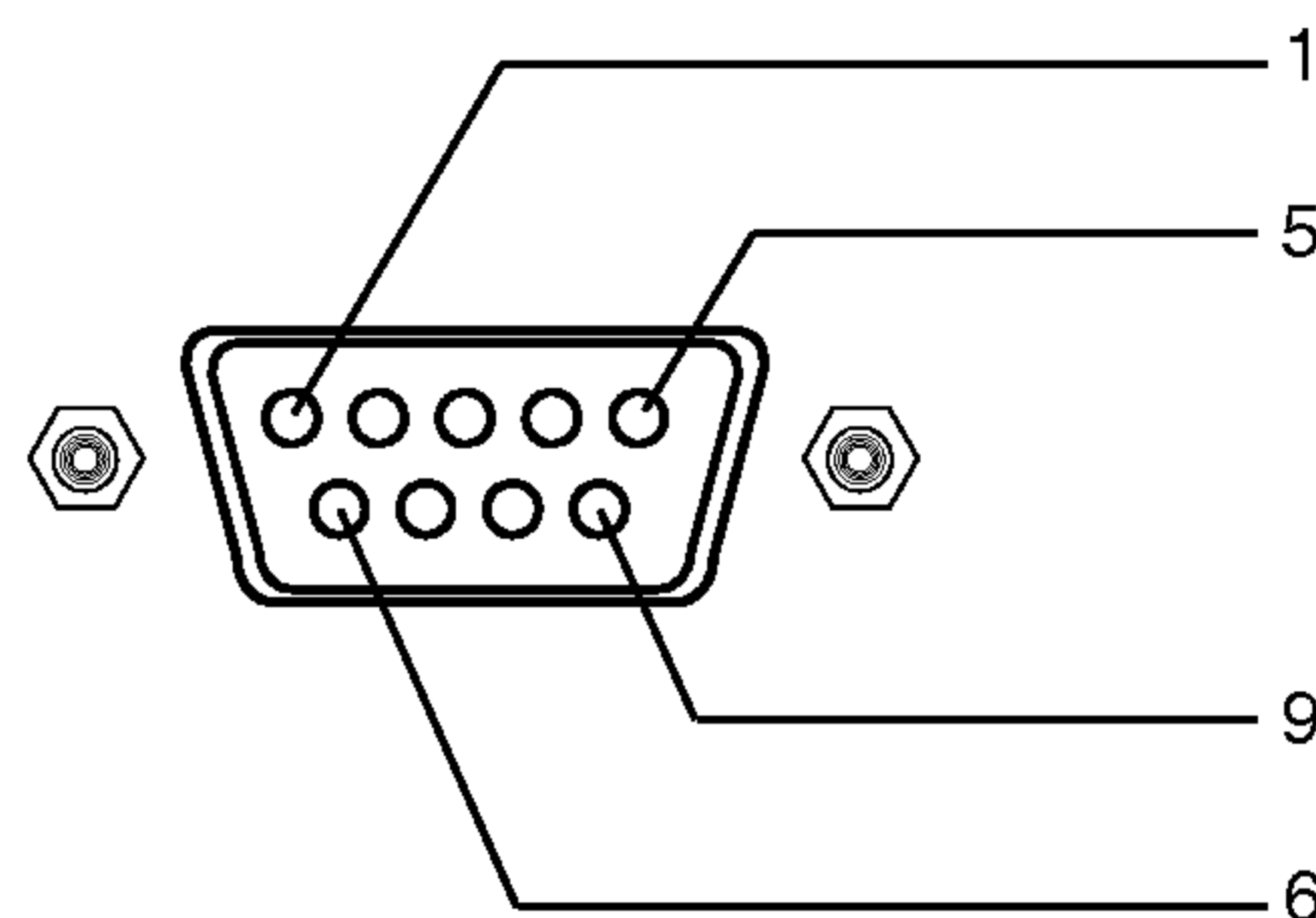
< Zadní panel zařízení >



CZECH

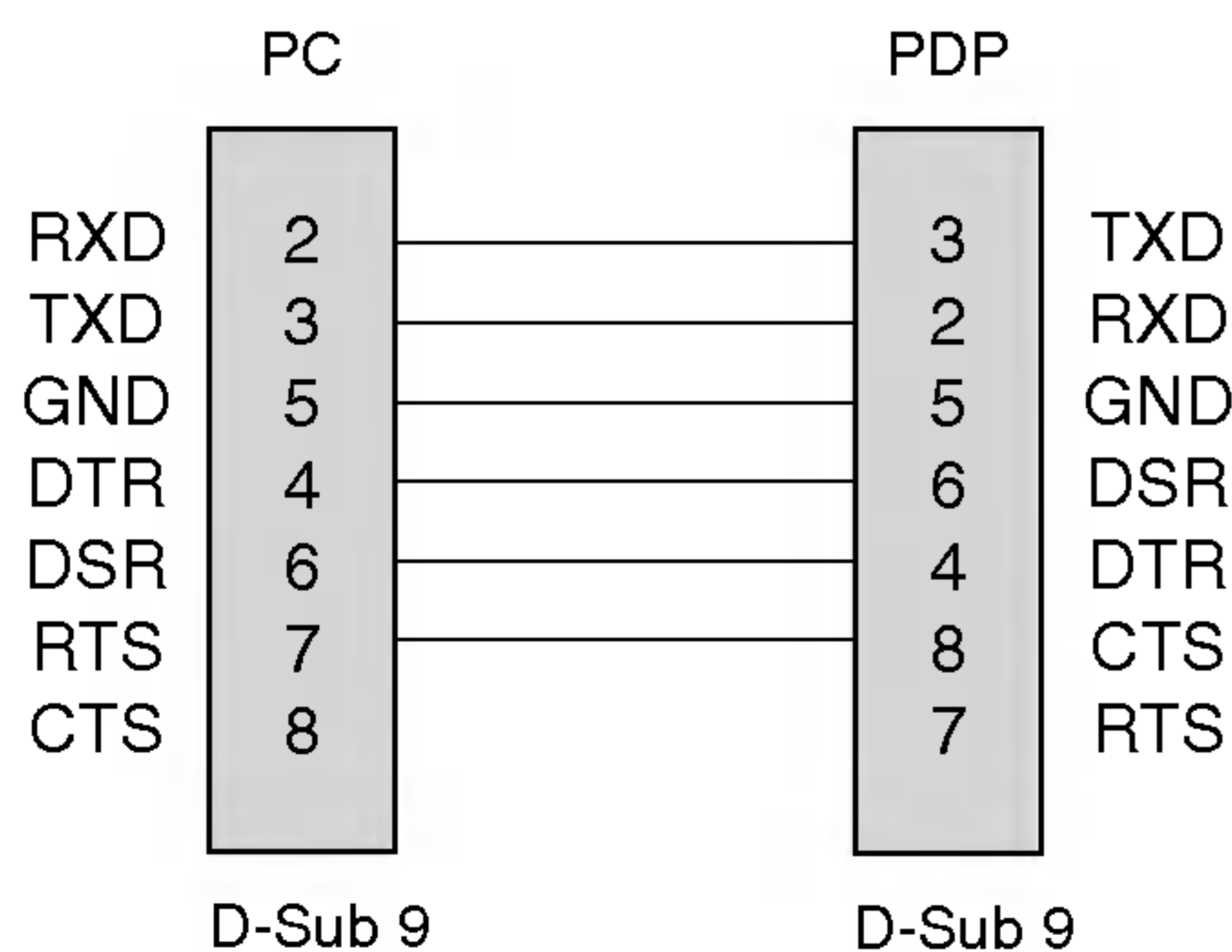
Konektor: 9pinový D-Sub konektor

Číslo	Popis
1	Nezapojeno
2	RXD (přijímaná data)
3	TXD (přenášená data)
4	TR (DTE připraveno)
5	GND - UZEMNĚNÍ
6	DSR (DCE připraveno)
7	RTS (připraveno k odeslání)
8	CTS (smazáno pro odeslání)
9	Nezapojeno

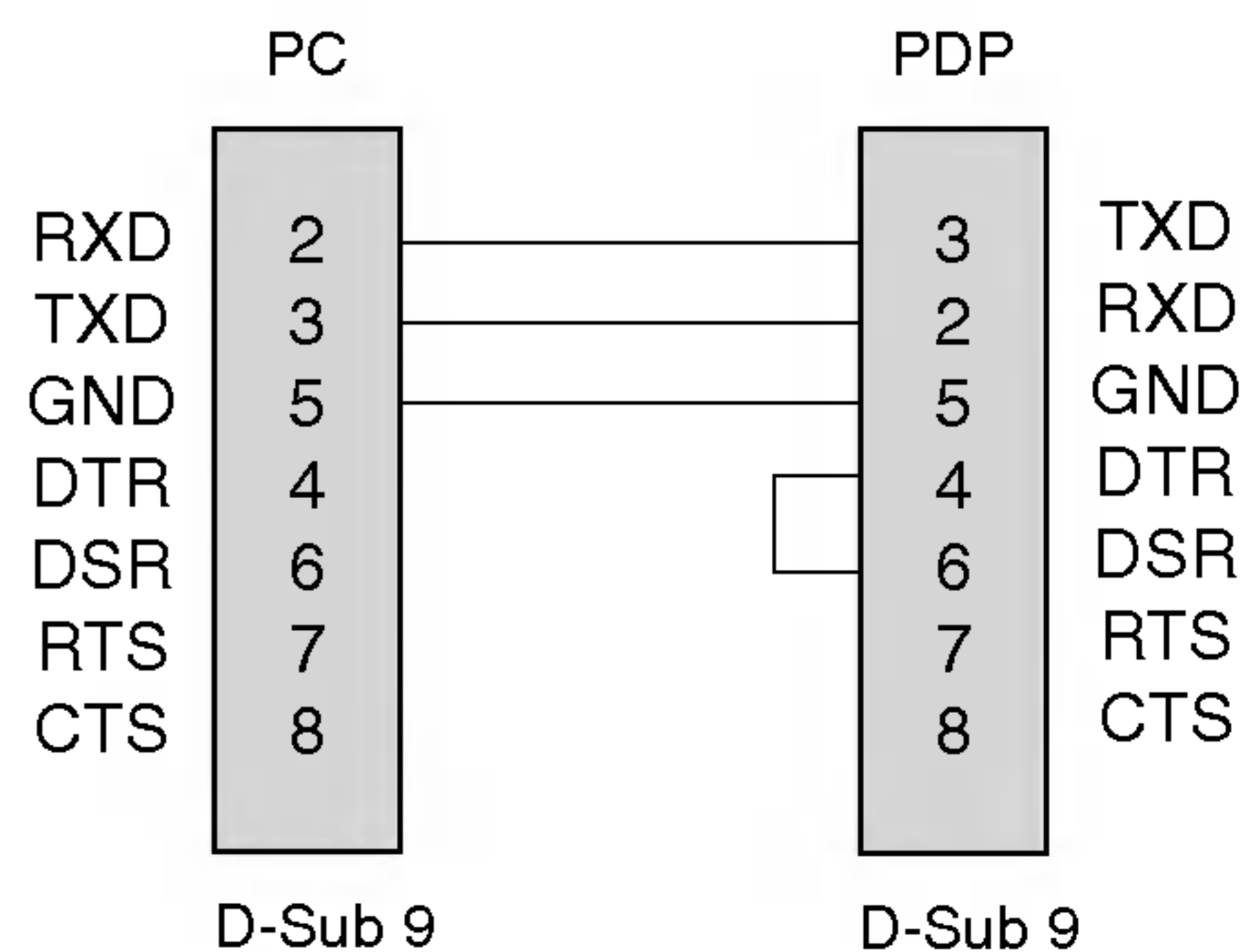


Konfigurace sériového rozhraní RS-232C

Konfigurace pomocí sedmi vodičů
(Standardní sériový kabel RS-232C)



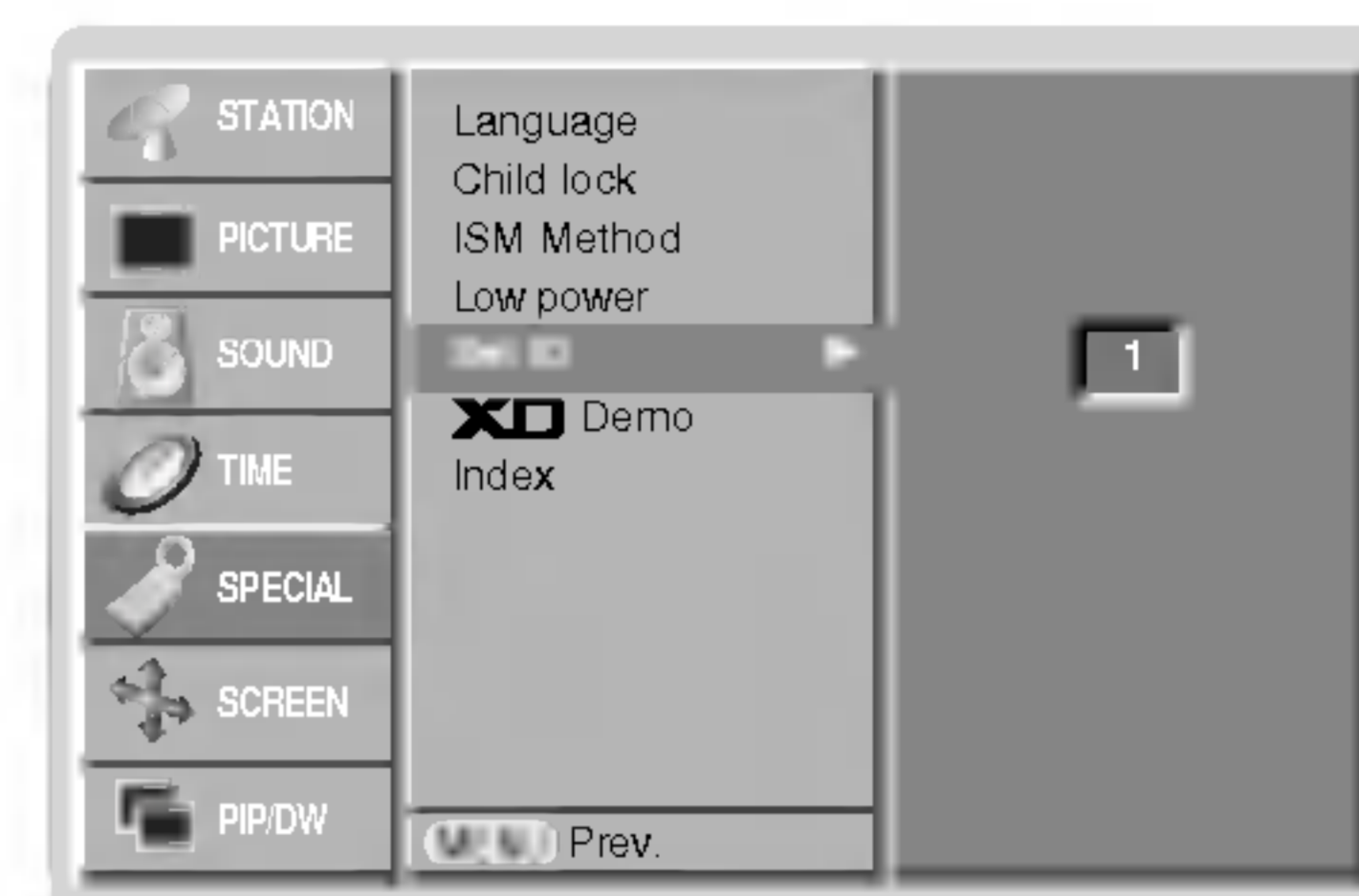
Konfigurace pomocí tří vodičů
(Nestandardní)



Nastavení ID

- Toto funkci použijte pro specifikaci ID čísla.
- Informace naleznete v části "Mapování skutečných dat 1". Další podrobnosti naleznete na straně 38.

1. Stisknutím tlačítka **MENU** a tlačítka **▲ / ▼** vyberte nabídku Special (Speciální).
2. Stiskněte tlačítko **▶** a potom tlačítka **▲ / ▼** vyberte položku **Set ID (Nastavit ID)**.
3. Stiskněte tlačítko **▶** a potom tlačítka **◀ / ▶** nastavte požadované **ID** monitoru.
 - Rozsah nastavení položky **Set ID (Nastavit ID)** je 1 až 99.
4. Opakovaným stisknutím tlačítka **MENU** se vrátíte do normálního režimu sledování.



Komunikační parametry

- Datový tok: 9600 b/s (TXD,RXD)
- Datová délka: 8 bitů
- Parita: Žádná
- * Použití překříženého kabelu.
- Stop bit: 1 bit
- Komunikační kód: ASCII kód

Referenční seznam příkazů

	PŘÍKAZ 1	PŘÍKAZ 2	DATA (Hexadecimální)
01. Zapnutí	k	a	0 ~ 1
02. Volba vstupu	k	b	0 ~ 8
03. Poměr stran	k	c	0 ~ 6
04. Potlačení obrazu	k	d	0 ~ 1
05. Ztišení zvuku	k	e	0 ~ 1
06. Nastavení hlasitosti	k	f	0 ~ 64
07. Kontrast	k	g	0 ~ 64
08. Jas	k	h	0 ~ 64
09. Barva	k	i	0 ~ 64
10. Odstín	k	j	0 ~ 64
11. Ostrost	k	k	0 ~ 64
12. Výběr nabídek na obrazovce	k	l	0 ~ 1
13. Režim uzamčení dálkového ovladače	k	m	0 ~ 1
14. PIP/DW	k	n	0 ~ 3
15. Split Zoom - zvětšení části obrazu	k	p	0 ~ 99
16. Pozice obrazu v obraze	k	q	0 ~ 3
17. Vysoké kmitočty	k	r	0 ~ 64
18. Nízké kmitočty	k	s	0 ~ 64
19. Vyvážení	k	t	0 ~ 64
20. Barevná teplota (CSM)	k	u	0 ~ 3
21. Nastavení červené	k	v	0 ~ 3C
22. Nastavení zelené	k	w	0 ~ 3C
23. Nastavení modré	k	\$	0 ~ 3C
24. Vstupní signál obrazu v obraze	k	y	0 ~ 8
25. Abnormální stav	k	z	0 ~ a
26. Metoda ISM	j	p	0 ~ 3
27. Nízká spotřeba	j	q	0 ~ 1
28. Nastavení času pro Orbiter	j	r	1 ~ FE
29. Nastavení obrazových bodů pro Orbiter	j	s	1 ~ 9
30. Nastavení velikosti obrazu u režimu DW	j	t	0 ~ 1E (nebo 20)
31. Automatická konfigurace	j	u	1
32. Výběr předvoleb	m	a	0 ~ 63
33. Volba předvolby pro vedlejší obraz	m	b	0 ~ 63

* Jestliže nastavíte řásky 25 až 33 nebude na obrazovce zobrazena nabídka.

Protokol přenosu/příjmu

Přenos

[Command1] [Command2] [] [Set ID] [] [Data] [Cr]

- * [Command 1]: První příkaz pro ovládání zařízení PDP. (j nebo k)
- * [Command 2]: Druhý příkaz pro ovládání zařízení PDP.
- * [Set ID]: Pro výběr požadovaného ID monitoru v nabídce Special (Speciální) můžete nastavit ID. Další podrobnosti naleznete na předcházející straně. Nastavení je z rozsahu 1 až 99. Jestliže zvolíte Set ID '0', bude ovládáno každé připojení PDP zařízení. Set ID je v nabídce uvedeno v desítkové soustavě (1 až 99) a v protokolu příjmu/odeslání v Hexadecimálním tvaru (0x0 až 0x63).
- * [DATA]: Pro přenos dat příkazu. Přenese data 'FF' stavu načtení příkazu.
- * [Cr]: Návrat vozíku - ASCII kód "0x0D"
- * []: ASCII kód "mezera (0x20)"

OK potvrzení

[Command2] [] [Set ID] [] [OK] [Data] [x]

- * Po přijmutí normálních dat odešle monitor ACK (potvrzení), které je založeno na tomto formátu. Jestliže jsou v tomto okamžiku data v režimu načtení dat, indikuje přítomný stav dat. Jestliže jsou data v režimu zápisu dat, vrátí data do osobního počítače.

Potvrzení chyby

[Command2] [] [Set ID] [] [NG] [Data] [x]

- * Po přijmutí abnormálních dat z nesmyslné funkce nebo komunikační chyby odešle monitor ACK (potvrzení), které je založeno na tomto formátu.

Data 1: Nepřípustný kód
2: Nepodporovaná funkce
3: Vyčkejte delší dobu

09. Barva (Command 2 : i)

- ▶ Pro nastavení barvy.
Barvu můžete nastavit také pomocí nabídky PICTURE (Obraz).

Přenos

```
[k][i][ ][Set ID][ ][Data][Cr]
```

Data Min : 0 ~ Max : 64

* Informace naleznete v části "Mapování skutečných dat 1". Další podrobnosti naleznete na straně 38.

Potvrzení

```
[i][ ][Set ID][ ][OK][Data][x]
```

10. Odstín (Command 2 : j) (volitelně)

- ▶ Pro nastavení odstínu.
Odstín můžete nastavit také pomocí nabídky PICTURE (Obraz).

Přenos

```
[k][j][ ][Set ID][ ][Data][Cr]
```

Data Červená : 0 až Zelená : 64

* Informace naleznete v části "Mapování skutečných dat 1". Další podrobnosti naleznete na straně 38.

Potvrzení

```
[j][ ][Set ID][ ][OK][Data][x]
```

11. Ostrost (Command 2 : k)

- ▶ Pro nastavení ostrosti obrazu.
Ostrost obrazu můžete nastavit také pomocí nabídky PICTURE (Obraz).

Přenos

```
[k][k][ ][Set ID][ ][Data][Cr]
```

Data Min : 0 ~ Max : 64

* Informace naleznete v části "Mapování skutečných dat 1". Další podrobnosti naleznete na straně 38.

Potvrzení

```
[k][ ][Set ID][ ][OK][Data][x]
```

12. Výběr nabídek na obrazovce (Command 2 : l)

- ▶ Pro vzdálené ovládání zobrazení a zrušení zobrazení nabídek na obrazovce.

Přenos

```
[k][l][ ][Set ID][ ][Data][Cr]
```

Data 0 : Vypnutí OSD 1 : Zapnutí OSD

Potvrzení

```
[l][ ][Set ID][ ][OK][Data][x]
```

13. Režim uzamčení dálkového ovladače (Command 2 : m)

- ▶ Pro uzamčení ovládacích prvků na čelním panelu zařízení a dálkového ovladače.

Přenos

```
[k][m][ ][Set ID][ ][Data][Cr]
```

Data 0 : Lock off 1 : Lock on

Potvrzení

```
[m][ ][Set ID][ ][OK][Data][x]
```

* Pokud nepoužíváte dálkový ovladač, použijte tento režim. Když je hlavní vypínač zapnut/vypnut, uvolní se externí řízení zámku.

14. Obraz PIP/DW (Command 2 : n)

- ▶ Pro ovládání obrazu v obraze/Zdvojeného obrazu.
Obraz PIP/DW můžete také ovládat pomocí tlačítek PIP/DW na dálkovém ovladači nebo pomocí nabídky PIP/DW.

Přenos

```
[k][n][ ][Set ID][ ][Data][Cr]
```

Data 0: PIP/DW je vypnutý

1: Obraz v obraze

2: DW1

3: DW2

Potvrzení

```
[n][ ][Set ID][ ][OK][Data][x]
```

15. Split Zoom - zvětšení části obrazu (Command 2 : p)

- ▶ Pro ovládání funkce Split Zoom - zvětšení části obrazu a výběr části pro zvětšení.

Přenos

```
[k][p][ ][Set ID][ ][Data][Cr]
```

Data Min: 0 ~ Max: 99

Příklad: Data 21: Výběr 1. části z obrazovky rozdělené na dvě části.

- Informace naleznete v části "Mapování skutečných dat 2".

Potvrzení

```
[p][ ][Set ID][ ][OK][Data][x]
```

*** Mapování skutečných dat 2**

- 0 : Vynulování rozděleného zvětšení (Reset split zoom)
- 21 : Výběr 1. části z obrazovky rozdělené na dvě části.
- 24 : Výběr 4. části z obrazovky rozdělené na dvě části.
- 41 : Výběr 1. části z obrazovky rozdělené na čtyři části.
- 42 : Výběr 2. části z obrazovky rozdělené na čtyři části.
- 44 : Výběr 4. části z obrazovky rozdělené na čtyři části.
- 45 : Výběr 5. části z obrazovky rozdělené na čtyři části.
- 91 : Výběr 1. části z obrazovky rozdělené na devět částí.
- ⋮
- 99 : Výběr 9. části z obrazovky rozdělené na devět částí.

16. Pozice obrazu v obraze (Command 2 : q)

- ▶ Pro nastavení pozice vedlejšího obrazu.
Pozici vedlejšího obrazu můžete také nastavit tlačítkem WIN.POSITION na dálkovém ovladači nebo pomocí nabídky PIP/DW.

Přenos

```
[k][q][ ][Set ID][ ][Data][Cr]
```

Data 0 : Doprava dolů na obrazovce

1 : Doleva dolů na obrazovce

2 : Doleva nahoru na obrazovce

3 : Doprava nahoru na obrazovce

Potvrzení

```
[q][ ][Set ID][ ][OK][Data][x]
```

17. Vysoké kmitočty (Command 2 : r)

- ▶ Pro nastavení vysokých kmitočtů. Vysoké kmitočty můžete nastavit také pomocí nabídky SOUND (Zvuk).

Přenos

```
[k][r][ ][Set ID][ ][Data][Cr]
```

Data Min : 0 ~ Max : 64

* Informace naleznete v části "Mapování skutečných dat 1". Další podrobnosti naleznete na straně 38.

Potvrzení

```
[r][ ][Set ID][ ][OK][Data][x]
```

18. Nízké kmitočty (Command 2 : s)

- ▶ Pro nastavení nízkých kmitočtů. Nízké kmitočty můžete nastavit také pomocí nabídky SOUND (Zvuk).

Přenos

```
[k][s][ ][Set ID][ ][Data][Cr]
```

Data Min : 0 ~ Max : 64

* Informace naleznete v části "Mapování skutečných dat 1". Další podrobnosti naleznete na straně 38.

Potvrzení

```
[s][ ][Set ID][ ][OK][Data][x]
```

19. Vyvážení (Command 2 : t)

- ▶ Pro nastavení vyvážení. Vyvážení můžete nastavit také pomocí nabídky SOUND (Zvuk).

Přenos

```
[k][t][ ][Set ID][ ][Data][Cr]
```

Data Min : 0 ~ Max : 64

* Informace naleznete v části "Mapování skutečných dat 1". Další podrobnosti naleznete na straně 38.

Potvrzení

```
[t][ ][Set ID][ ][OK][Data][x]
```

20. Barevná teplota (Command 2 : u)

- ▶ Pro nastavení barevné teploty. CSM můžete nastavit také pomocí nabídky PICTURE (Obraz).

Přenos

```
[k][u][ ][Set ID][ ][Data][Cr]
```

Data 0: Jasně barvy 1: Normální 2: Teplé barvy
3: Uživatelské nastavení

Potvrzení

```
[u][ ][Set ID][ ][OK][Data][x]
```

21. Nastavení červené (Command 2 : v)

- ▶ Pro nastavení červené barvy v nastavení barevné teploty.

Přenos

```
[k][v][ ][Set ID][ ][Data][Cr]
```

Data Min : 0 ~ Max : 3C

* Informace naleznete v části "Mapování skutečných dat 3". Další podrobnosti naleznete na straně 38.

Potvrzení

```
[v][ ][Set ID][ ][OK][Data][x]
```

22. Nastavení zelené (Command 2 : w)

- ▶ Pro nastavení zelené barvy.

Přenos

```
[k][w][ ][Set ID][ ][Data][Cr]
```

Data Min : 0 ~ Max : 3C

* Informace naleznete v části "Mapování skutečných dat 3". Další podrobnosti naleznete na straně 38.

Potvrzení

```
[w][ ][Set ID][ ][OK][Data][x]
```

23. Nastavení modré (Command 2 : \$)

- ▶ Pro nastavení modré barvy.

Přenos

```
[k][$][ ][Set ID][ ][Data][Cr]
```

Data Min : 0 ~ Max : 3C

* Informace naleznete v části "Mapování skutečných dat 3". Další podrobnosti naleznete na straně 38.

Potvrzení

```
[$][ ][Set ID][ ][OK][Data][x]
```

24. Vstupní signál obrazu v obraze (Command 2 : y)

- ▶ Pro výběr vstupního signálu pro obraz v obraze/zdvojeného obrazu. Vstup můžete také vybrat tlačítkem PIP INPUT SELECT na dálkovém ovladači monitoru.

Přenos

```
[k][y][ ][Set ID][ ][Data][Cr]
```

Data 0 : TV	5 : AV5
1 : AV1	6 : Komponentní
2 : AV2	7 : RGB
3 : AV3	8 : DVI
4 : AV4	

Potvrzení

```
[y][ ][Set ID][ ][OK][Data][x]
```

25. Abnormální stav (Command 2 : z)

- ▶ Pro rozpoznání abnormálního stavu.

Přenos

```
[k][z][ ][Set ID][ ][FF][ ][Cr]
```

Data FF : Read

Potvrzení

```
[z][ ][Set ID][ ][OK][Data][x]
```

Data 0: Normální (Zapnuto a je pŕyiveden signŠl)
1: Chybí signŠl (Zapnuto)
2: VypnŠte monitor pomocí dŠlkovŠho ovlŠdŠnŠ
3: VypnŠte monitor pomocí funkce usnutŠ (sleep time)
4: VypnŠte monitor pomocí funkce rozhranŠ RS-232C
5: 5V vyŠazeno
6: AC vyŠazeno
7: VypnŠte monitor pomocí funkce Fan Alarm
8: VypnŠte monitor pomocí funkce zadŠnŠ času vypnutŠ
9: VypnŠte monitor pomocí funkce automatickŠho usnutŠ
a: VypnŠte monitor pomocí funkce zadŠnŠ času zapnutŠ

* Tato funkce je pouze "pro čtenŠ".

26. Metoda ISM**(Command 1 : j, Command 2 : p)**

- ▶ Pro ovládání metody ISM. Metodu ISM můžete nastavit také pomocí nabídky SPECIAL (Speciální).

Přenos

[[j][p][][Set ID][][Data][Cr]

Data 0 : Normální režim 2 : Orbiter
1 : Bílé setření 3 : Inverze*Potvrzení*

[p][][Set ID][][OK][Data][x]

27. Nízká spotřeba**(Command 1 : j, Command 2 : q)**

- ▶ Pro snížení spotřeby elektrické energie monitoru. Snížení spotřeby můžete nastavit také pomocí nabídky SPECIAL (Speciální).

Přenos

[[j][q][][Set ID][][Data][][Cr]

Data 0 : Vypnuto
1 : Zapnuto*Potvrzení*

[q][][Set ID][][OK][Data][x]

28. Nastavení času pro Orbiter**(Command 1 : j, Command 2 : r)**

- ▶ Pro nastavení času pro orbiter.

Přenos

[[j][r][][Set ID][][Data][Cr]

Data Min: 1 ~ Max: FE
* Informace naleznete v části "Mapování skutečných dat 1". Další podrobnosti naleznete na straně 38.*Potvrzení*

[r][][Set ID][][OK][Data][x]

29. Nastavení obrazových bodů pro Orbiter**(Command 1 : j, Command 2 : s)**

- ▶ Pro nastavení počtu obrazových bodů funkce orbiter.

Přenos

[[j][s][][Set ID][][Data][Cr]

Data Min: 1 ~ Max: 9
* Informace naleznete v části "Mapování skutečných dat 1". Další podrobnosti naleznete na straně 38.*Potvrzení*

[s][][Set ID][][OK][Data][x]

30. Nastavení velikosti obrazu u režimu DW**(Command 1 : j, Command 2 : t)**

- ▶ Pro volbu formátu vloženého obrazu PIP. Formát vloženého obrazu PIP můžete také zvolit pomocí tlačítka WIN.SIZE na dálkovém ovladači.

Přenos

[[j][t][][Set ID][][Data][Cr]

Data Min : 0 ~ Max : 1E (nebo 20)

* Informace naleznete v části "Mapování skutečných dat 1". Další podrobnosti naleznete na straně 38.

Potvrzení

[t][][Set ID][][OK][Data][x]

31. Automatická konfigurace**(Command 1 : j, Command 2 : u)**

- ▶ Pro automatické nastavení pozici obrazu a minimalizaci chvění obrazu. Tato funkce funguje pouze v režimu RGB (PC).

Přenos

[[j][u][][Set ID][][Data][Cr]

Data 1: Nastaveno

Potvrzení

[u][][Set ID][][OK][Data][x]

32. Výběr předvoleb**(Command 1 : m, Command 2 : a)**

- ▶ Pro výběr předvolby hlavního obrazu.

Přenos

[[m][a][][Set ID][][Data][Cr]

Data Min: 0 ~ Max: 63

Potvrzení

[a][][Set ID][][OK][Data][x]

33. Volba předvolby pro vedlejší obraz**(Command 1 : m, Command 2 : b)**

- ▶ Pro výběr předvolby vedlejšího obrazu.

Přenos

[[m][b][][Set ID][][Data][Cr]

Data Min: 0 ~ Max: 63

Potvrzení

[b][][Set ID][][OK][Data][x]

*** Mapování skutečných dat 1**

0 : Krok 0
⋮
A : Krok 10 (Nastaví ID 10)
⋮
F : Krok 15 (Nastaví ID 15)
10 : Krok 16 (Nastaví ID 16)
⋮
64 : Krok 100
⋮
6E : Krok 110
⋮
73 : Krok 115
74 : Krok 116
⋮
C7 : Krok 199

*** Mapování skutečných dat 3**

0: -30
1: -29
2: -28
⋮
1E: -0
⋮
3A: +28
3B: +29
3C: +30

Kód IR (formát NEC)

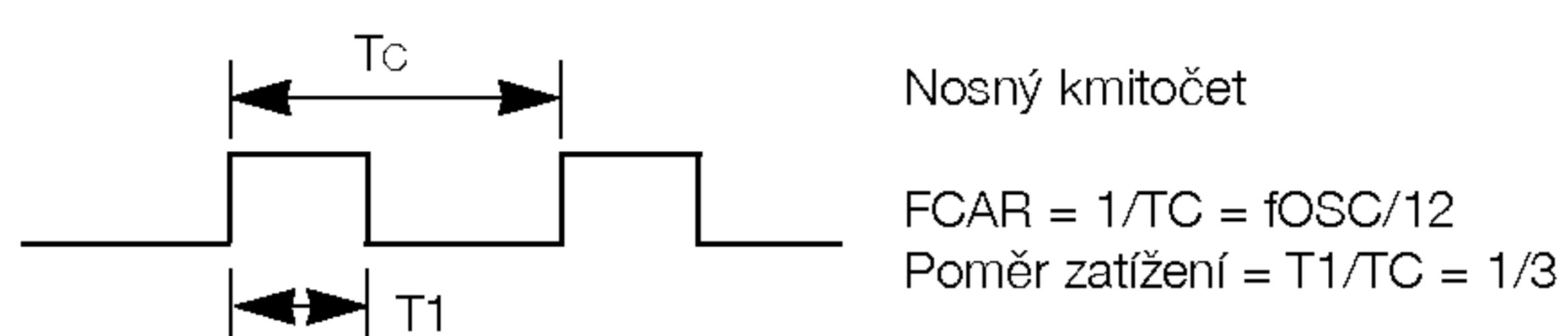
Způsob připojení

- ▶ Do portu Remote port na monitoru připojte kabel dálkového ovladače.

IR kód dálkového ovladače (formát NEC)

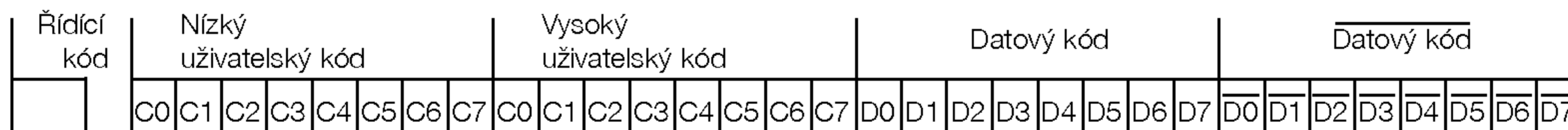
▶ Výstupní tvar signálu

Jeden puls, modulovaný signálem 37,917 kHz na kmitočtu 455 kHz

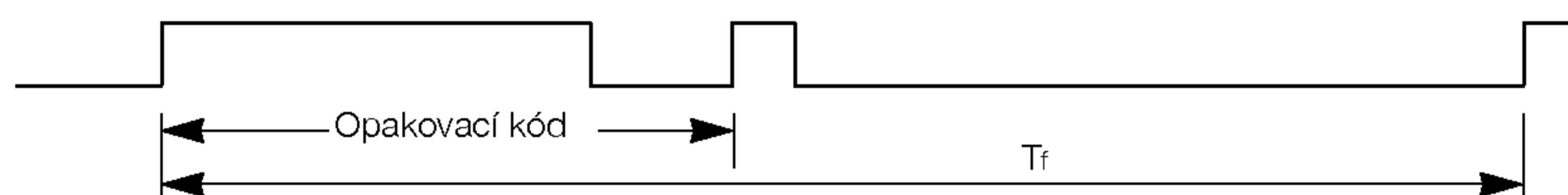


▶ Konfigurace snímku

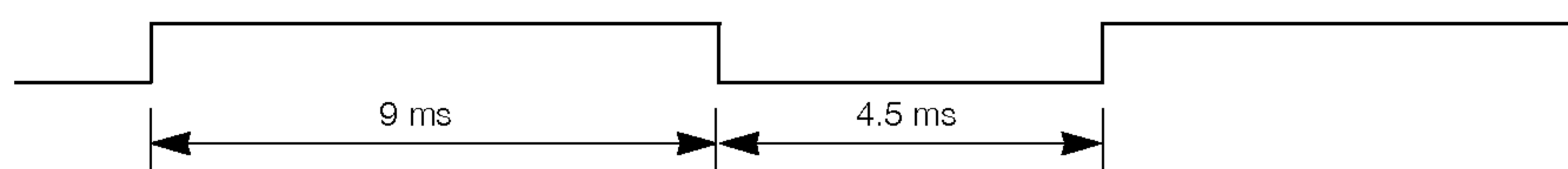
- 1 .snímek



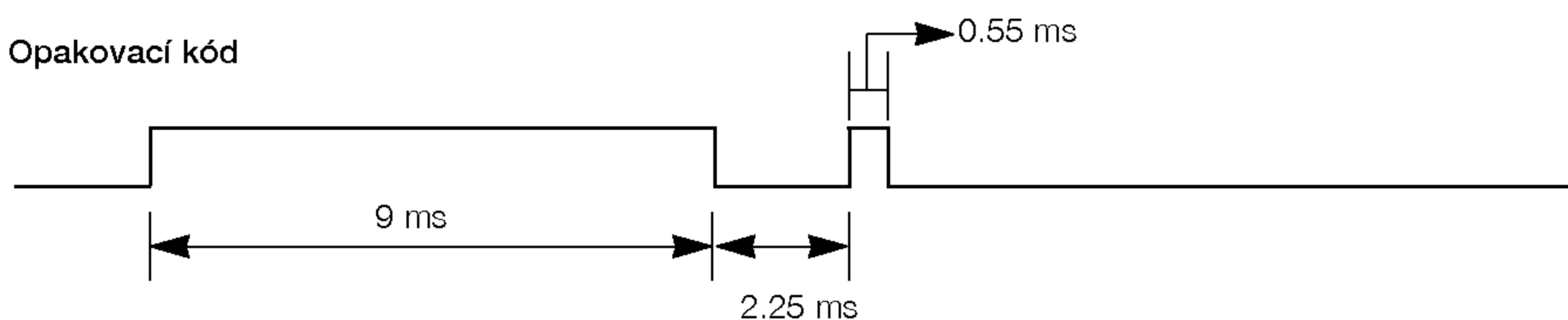
- Opakovací snímek



▶ Řídicí kód

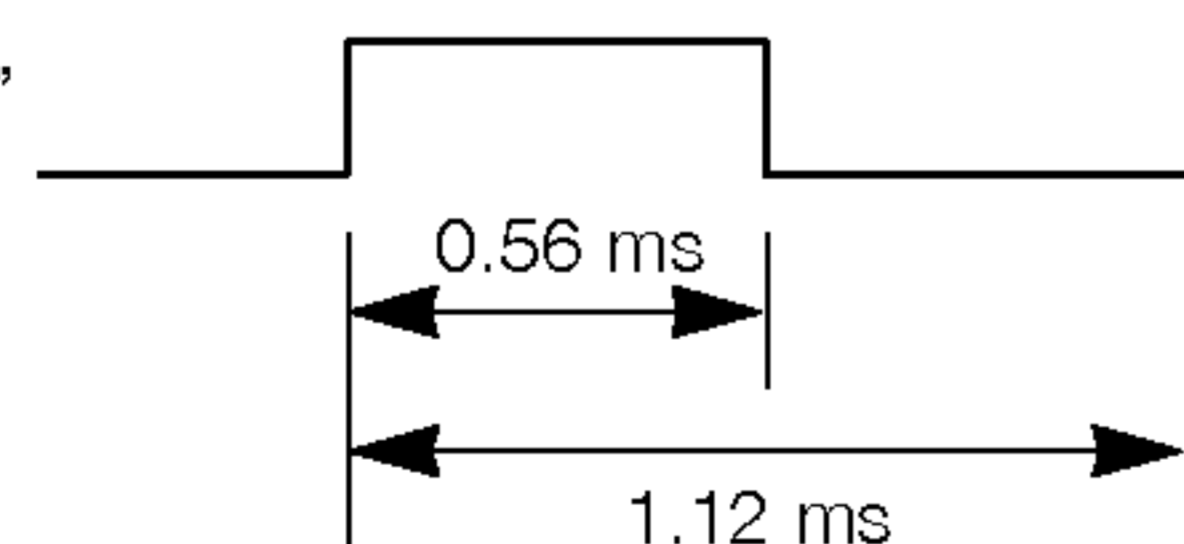


▶ Opakovací kód

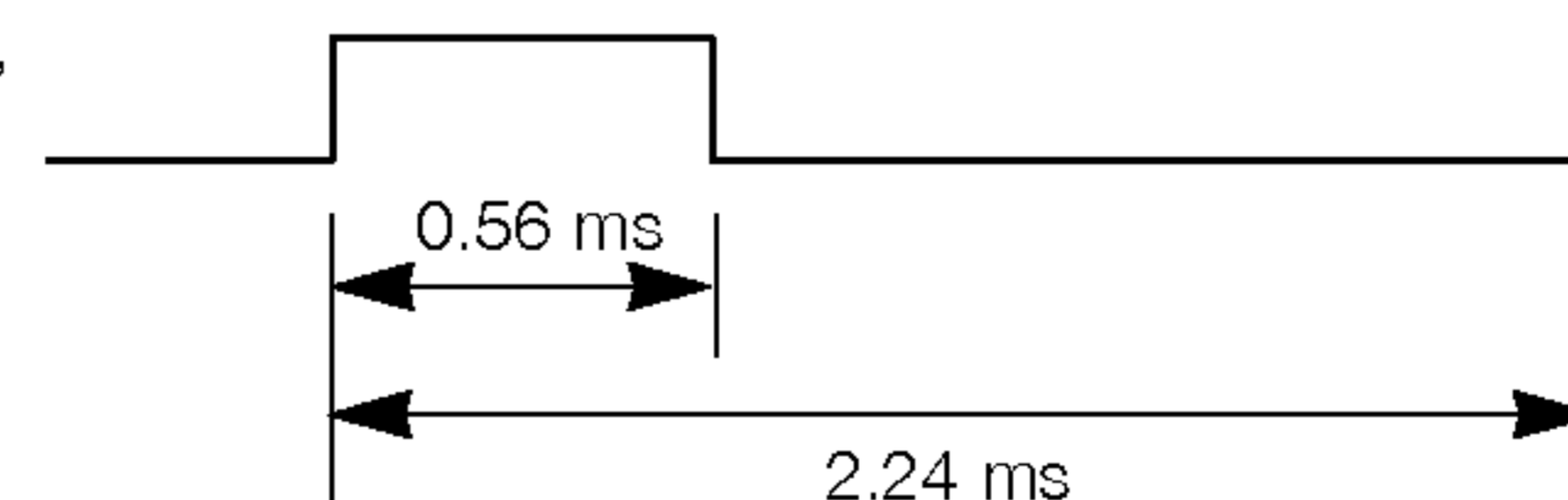


▶ Popis bitu

- Bit "0"

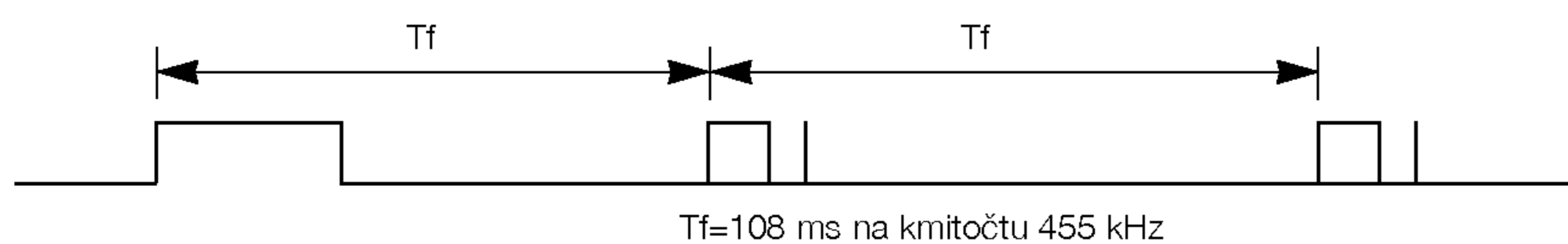


- Bit "1"



▶ Interval snímku: T_f

Křivka je odeslána po stisknutí tlačítka.



Kód (Hexa)	Funkce	Poznámka
00	PR+	Tlačítko R/C
01	PR-	Tlačítko R/C
02	VOL+	Tlačítko R/C
03	VOL-	Tlačítko R/C
40	Up (▲)	Tlačítko R/C
41	Down (▼)	Tlačítko R/C
06	Right (►)	Tlačítko R/C
07	Left (◄)	Tlačítko R/C
08	POWER	Tlačítko R/C (Zapnutí/vypnutí)
C4	POWER ON	Samostatný IR kód (pouze zapnutí)
C5	POWER OFF	Samostatný IR kód (pouze vypnutí)
09	MUTE	Tlačítko R/C
10	Číselné tlačítko 0	Tlačítko R/C
11	Číselné tlačítko 1	Tlačítko R/C
12	Číselné tlačítko 2	Tlačítko R/C
13	Číselné tlačítko 3	Tlačítko R/C
14	Číselné tlačítko 4	Tlačítko R/C
15	Číselné tlačítko 5	Tlačítko R/C
16	Číselné tlačítko 6	Tlačítko R/C
17	Číselné tlačítko 7	Tlačítko R/C
18	Číselné tlačítko 8	Tlačítko R/C
19	Číselné tlačítko 9	Tlačítko R/C
0B	TV/AV	Tlačítko R/C
98	MULTIMEDIA	Tlačítko R/C
BF	COMPONENT	Samostatný IR kód (výběr vstupu COMPONENT)
D5	DVI	Samostatný IR kód (Výběr vstupu DVI)
C6	RGB	Samostatný IR kód (Výběr vstupu RGB)
D6	TV	Samostatný IR kód (Výběr vstupu TV)
5A	AV1	Samostatný IR kód (Výběr vstupu AV1)
D0	AV2	Samostatný IR kód (Výběr vstupu AV2)
D1	AV3	Samostatný IR kód (Výběr vstupu AV3)
D2	AV4	Samostatný IR kód (Výběr vstupu AV4)
CF	AV5	Samostatný IR kód (Výběr vstupu AV5)
0A	I/II	Tlačítko R/C
0E	SLEEP	Tlačítko R/C
43	MENU	Tlačítko R/C
44	OK(⊙)	Tlačítko R/C
4D	PSM	Tlačítko R/C
52	SSM	Tlačítko R/C
53 nebo 70	LIST	Tlačítko R/C
20	TEXT/★	Tlačítko R/C
2A	REVEAL	Tlačítko R/C
22	MODE	Tlačítko R/C
24	MIX	Tlačítko R/C
26	TIME	Tlačítko R/C
62	UPDATE / WIN.POSITION	Tlačítko R/C
64	SIZE / WIN.SIZE	Tlačítko R/C
65	HOLD	Tlačítko R/C
70	INDEX	Tlačítko R/C
60	PIP/DW	Tlačítko R/C
61	PIP INPUT	Tlačítko R/C
63	SWAP	Tlačítko R/C
71	PIP PR+	Tlačítko R/C
72	PIP PR-	Tlačítko R/C
7B	SPLIT ZOOM	Tlačítko R/C
79	ARC	Tlačítko R/C
76	ARC (4:3)	Samostatný IR kód (pouze režim 4:3)
77	ARC (16:9)	Samostatný IR kód (pouze režim 16:9)
AF	ARC (Zoom)	Samostatný IR kód (pouze režim Zoom)

POZNÁMKY

CZECH

Řešení problémů

Žádný obraz ani zvuk.

- Zkontrolujte, zda je monitor zapnut.
- Je připojen síťový kabel do elektrické sítě?
- Po ukončení Do síťové zásuvky, kde je připojen monitor připojte jiné zařízení.

Obraz je v pořádku, není zvuk

- Stiskněte tlačítko **VOLUME (+)**.
- Zvuk je ztišen? Stiskněte tlačítko **MUTE**.

Dálkový ovladač nefunguje

- Zkontrolujte, zda nepřekáží v cestě infračervených paprsků mezi dálkovým ovladačem a plazmovým monitorem nějaká překážka.
- Zkontrolujte, jestli jsou baterie správně vloženy s ohledem na polaritu (+/-). Další podrobnosti naleznete na straně 6.
- Nainstalujte nové baterie. Další podrobnosti naleznete na straně 6.

Po zapnutí monitoru se obraz objeví pomalu

- Jedná se o normální jev - po zapnutí monitoru je obraz potlačen. V případě, že se obraz neobjeví do pěti minut, kontaktujte opravnu.

Žádné nebo špatné barvy nebo špatný obraz

- V nabídce PICTURE (Obraz) vyberte položku **Colour (Barvy)** a stiskněte tlačítko ►. Další podrobnosti naleznete na straně 21.
- Mezi monitorem a videorekordérem ponechejte dostatečnou vzdálenost.
- Aktivujte libovolnou funkci, která obnoví jas obrazu. V případě, že na obrazovce bude po dobu 5 minut statický obraz, obrazovka se vypne.

Horizontální/vertikální pruhy nebo chvějící se obraz

- Zkontrolujte, zda nedochází k místnímu rušení od elektrického spotřebiče nebo výkonného nástroje.

Na jednom výstupu repro- duktorové soustavy není žádný signál

- V nabídce SOUND (Zvuk) nastavte položku **Balance (Vyvážení)**. Další podrobnosti naleznete na straně 22.

Z monitoru je slyšet podivný zvuk

- Změna okolní vlhkosti nebo teploty může vést ke zvláštnímu zvukovému rušení během zapnutí nebo vypnutí monitoru a neznamena žádnou závadu monitoru.

Technické údaje

MODEL	RZ-42PY10X/H	RZ-42PY11X/H
Šířka (mm)	48 / 1216	48 / 1216
Výška (mm)	27 / 691	25 / 630
Hloubka (mm)	10.7 / 271.4	3.8 / 96
Hmotnost (kg)	86 / 39	70.5 / 32
Napájecí napětí	Střídavé napětí 100 až 240V, 50/60Hz	
Rozsah provozních teplot	0 až 40°C	
Rozsah provozní relativní vlhkosti	Méně než 80%	

MODEL	RZ-50PY10/H	RZ-50PY11/H
Šířka (mm)	55 / 1402	55 / 1402
Výška (mm)	31.4 / 798.5	29 / 734
Hloubka (mm)	12 / 302.5	3.9 / 98
Hmotnost (kg)	122 / 55.3	98 / 44.5
Napájecí napětí	Střídavé napětí 100 až 240V, 50/60Hz	
Rozsah provozních teplot	0 až 40°C	
Rozsah provozní relativní vlhkosti	Méně než 80%	

MODEL	RZ-60PY10/H	RZ-60PY11/H
Šířka (mm)	67 / 1708	67 / 1708
Výška (mm)	37 / 931	34 / 862
Hloubka (mm)	13 / 320.7	3.9 / 99
Hmotnost (kg)	188.5 / 85.5	146 / 66.2
Napájecí napětí	Střídavé napětí 100 až 240V, 50/60Hz	
Rozsah provozních teplot	0 až 40°C	
Rozsah provozní relativní vlhkosti	Méně než 80%	

- Vzhledem k neustále pokračujícímu vývoji si vyhrazujeme právo na změnu technických údajů bez předchozího upozornění.

