



# PLAZMOVÁ TV

## POUŽÍVATEĽSKÁ PRÍRUČKA

Skôr než začnete používať televízor, starostlivo si preštudujte túto používateľskú príručku.

Uschovajte si ju pre neskoršie použitie.

Číslo modelu a sériové číslo zariadenia.

V prípade, že budete potrebovať opravu, odovzdajte informácie uvedené na štítku, ktorý sa nachádza na zadnej časti svojmu predajcovi.

Číselné označenie:

Sériové číslo:

# Bezpečnostné pokyny

## VÝSTRAHA

**Monitor neumiestňujte na priame slnečné žiarenie alebo do blízkosti zdrojov tepla ako sú pece, ohniská, krby, atď.**

- V inom prípade by mohlo dôjsť k požiaru.

**Monitor nepoužívajte na miestach so zvýšenou vlhkosťou, ako je kúpeľňa, alebo iné miesta, kde by mohlo dôjsť k namočeniu zariadenia.**

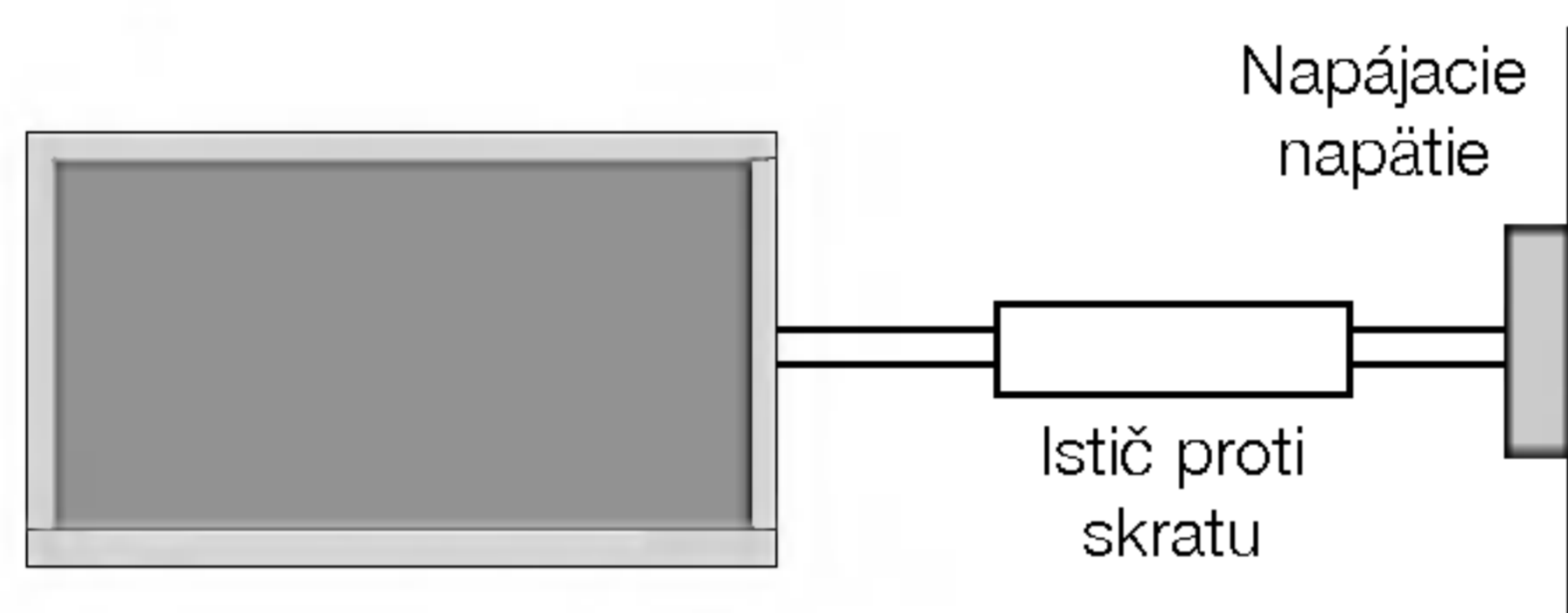
- Mohlo by dôjsť k požiaru alebo úrazu elektrickým prúdom.

**Pri prechode kábla antény z vonku do budovy ho ohnite, aby ste zabránili vniknutiu vody do zariadenia**

- Mohlo by dôjsť k vnútornému poškodeniu monitora vodou a úrazu elektrickým prúdom.

**Mal by byť pripojený tiež uzemňovací kábel**

- V prípade že nie je pripojený uzemňovací kábel, vystavujete sa nebezpečenstvu úrazu elektrickým prúdom spôsobeným zostatkovým prúdom.
- Ak nie je možné použiť metódu uzemnenia, mali by ste si nechať nainštalovať kvalifikovaným pracovníkom špeciálny prúdový istič.



- Pre uzemnenie nepoužívajte telefónne káble, hromozvody alebo plynové vedenie.

**Na monitor nekladte žiadne predmety, ktoré obsahujú kvapaliny.**

- Mohlo by dôjsť k požiaru alebo úrazu elektrickým prúdom.

**Do ventilačných otvorov nekladajte žiadne predmety.**

- Mohlo by dôjsť k požiaru alebo úrazu elektrickým prúdom.

**Na monitor nekladte ťažké predmety.**

- Mohlo by dôjsť k vážnemu zraneniu detí alebo dospelých.

**Na čistenie monitora nepoužívajte vodu.**

- Mohlo by dôjsť k poškodeniu monitora alebo úrazu elektrickým prúdom.

**V prípade, že z monitora vychádza dym alebo je cítiť zvláštny zápach, vypnite ho, odpojte od elektrickej siete a kontaktujte svojho predajcu alebo opravovňu.**

- Mohlo by dôjsť k požiaru alebo úrazu elektrickým prúdom.

**V žiadnom prípade sa nepokúšajte opraviť monitor vlastnými silami.**

**Kontaktujte svojho predajcu alebo opravovňu.**

- Mohlo by dôjsť k poškodeniu monitora alebo úrazu elektrickým prúdom.

**Počas búrky odpojte monitor od sieťovej zásuvky a nedotýkajte sa kábla antény.**

- Mohlo by dôjsť k poškodeniu monitora alebo úrazu elektrickým prúdom.

\* Bezpečnostné pokyny obsahujú dva druhy informácií, ktoré sú vysvetlené nižšie.

**⚠ VÝSTRAHA** Porušenie týchto pokynov môže viesť k vážnemu zraneniu alebo smrti.

**⚠ POZNÁMKY** Porušením týchto pokynov môže viesť k ľahkému zraneniu alebo poškodeniu prístroja.

**⚠** Dávajte pozor na nebezpečenstvo, ktoré môže vzniknúť za určitých podmienok.

## ⚠ POZNÁMKY

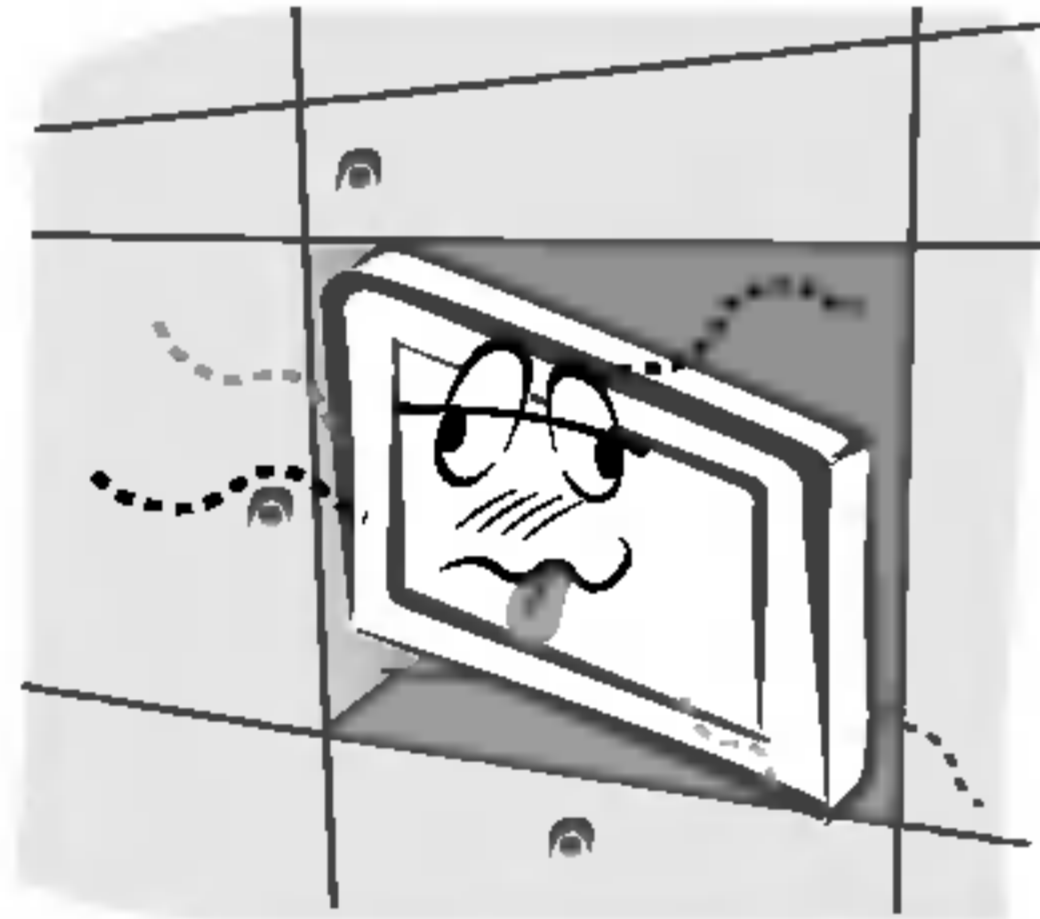
**Sietovej zástrčky sa nikdy nedotýkajte vlhkými rukami.**

- V inom prípade by mohlo dôjsť k úrazu elektrickým prúdom.

**Pred premiestnením odpojte zariadenie od elektrickej siete a tiež odpojte všetky pripojenia.**

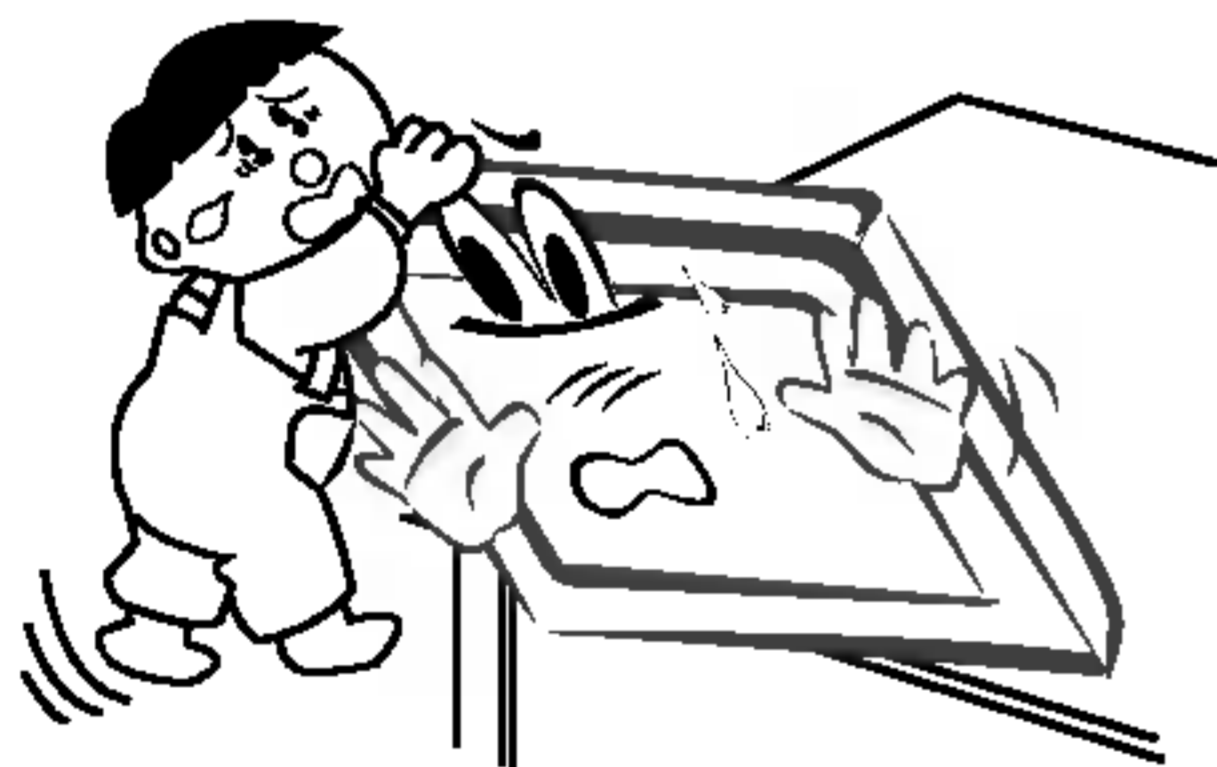
**Monitor neumiestňujte do skriniek alebo uzatvorených poličiek.**

- Musí byť zaistená dostatočná ventilácia.



**V prípade, že je monitor inštalovaný na stolíku, dbajte na to, aby nebol umiestnený na hrane podstavca.**

- Mohlo by dôjsť k pádu zariadenia a následnému vážnemu poraneniu detí alebo dospelých a vážnemu poškodeniu monitora.



**Vonkajšiu anténu neumiestňujte pod vonkajším vedením vysokého napätia alebo iných elektrických vedení.**

- V inom prípade by mohlo dôjsť k úrazu elektrickým prúdom.

**Na inštaláciu antény by ste si mali zvoliť také miesto, ktoré je dostatočne vzdialené od vedenia vysokého napätia, aby nemohlo dôjsť počas inštalácie alebo pádu antény ku kontaktu s týmto napätím.**

- V inom prípade by mohlo dôjsť k úrazu elektrickým prúdom.

**Pri odpájaní kábla neťahajte za samotný kábel, ale vždy uchopte zástrčku.**

- V inom prípade by mohlo dôjsť k požiaru.

**Zaistite, aby sieťový kábel nebol položený v blízkosti horúcich objektov, ako sú vykurovacie telesá.**

- Mohlo by dôjsť k požiaru alebo úrazu elektrickým prúdom.

**Ak je poškodená sieťová zástrčka alebo sieťový kábel alebo je sieťová zásuvka voľná, nepripájajte zariadenie k elektrickej sieti.**

- Mohlo by dôjsť k požiaru alebo úrazu elektrickým prúdom.

**Batérie likvidujte tak, aby nemohlo dôjsť k ich zhltnutiu malými deťmi.**

- V prípade zhltnutia batérií okamžite vyhľadajte lekársku pomoc.

**Počas premiestňovania monitora doplneného o reproduktorové sústavy, nedržte zariadenie za reproduktory.**

- Mohlo by dôjsť k pádu zariadenia a následnému vážnemu poraneniu detí alebo dospelých a vážnemu poškodeniu monitora.

**Pred začatím čistenia odpojte zariadenie od elektrickej siete. Na čistenie nepoužívajte kvapalné čistiace prostriedky alebo čistiace prostriedky v rozprašovačoch.**

- Mohlo by dôjsť k poškodeniu monitora alebo úrazu elektrickým prúdom.

**Na čistenie vnútorných častí monitora kontaktujte raz ročne opravovňu.**

- Nahromadený prach môže spôsobiť mechanickú poruchu.

**Vzdialenosť od monitora by mala byť v rozsahu päť- až sedemnásobku uhlopriečky obrazovky.**

- V inom prípade bude dochádzať k nadmernému zaťažovaniu zraku.

**Ak nebudete monitor používať dlhší čas, odpojte ho od elektrickej siete.**

- Nahromadený prach môže spôsobiť požiar alebo úraz elektrickým prúdom prípadne elektrický rozptyl.



# OBSAH

<b>Bezpečnostné upozornenia</b>		<b>Položky ponuky "Time" (Čas)</b>	
Bezpečnostné pokyny	2~3	Nastavenie hodín	24
<b>Úvod</b>		Nastavenie časovača zapnutia/vypnutia	24
Funkcie diaľkového ovládača	6	Automatické vypnutie	24
Umiestnenie a funkcie ovládacích prvkov	7~8	Časovač automatického vypnutia	24
<b>Inštalácia</b>		<b>Položky ponuky "Special" (Špeciálne)</b>	
Nastavenie sledovania na externom zariadení	9~12	Detská poistka	25
Režimy zobrazenia monitora	13	Metóda ISM	25
Príslušenstvo	14	Znížená spotreba	26
Možnosti inštalácie	15	<b>XD</b> Demo	26
<b>Ovládanie</b>		Nastavenie displeja na čelnom paneli	26
Zapnutie monitora	16	<b>Položky ponuky "Screen" (Obrazovka)</b>	
Nastavenie jazyka pre ponuky na obrazovke (voliteľne)	16	Automatické nastavenie	27
<b>Položky ponuky pre nastavenie predvolieb</b>		Nastavenie obrazového formátu	27
Automatické ladenie predvolieb	17	Pozícia obrazu	27
Ručné ladenie predvolieb	17	Ručná konfigurácia	28
Jemné ladenie	18	Zvolenie širokouhlého režimu VGA/XGA	28
Priradenie názvu stanice	18	Nastavenie obrazovky	28
Zosilnenie (voliteľne)	18	Cinema (Kino)	28
Úprava predvolieb	19	Zníženie rušenia svietivosti obrazovky (voliteľne)	29
Najobľúbenejší program	19	Inicializácia (resetovanie na pôvodné hodnoty)	29
Vyvolanie tabuľky predvolieb	19	Split Zoom - zväčšenie časti obrazu	29
<b>Položky ponuky "Picture" (Obraz)</b>		<b>Funkcia PIP (obraz v obraze)</b>	
PSM (pamäť nastavenia obrazu)	20	Sledovanie obrazu v obraze	30
<b>XD</b>	20	Voľba programu pre podobraz	30
Nastavenie automatického prispôsobenia farieb	20	Výber vstupného signálu pre obraz v obraze	30
Ručne nastavené farebné teploty zobrazenia		Premiestnenie obrazu v obraze	30
(používateľská položka)	20	Veľkosť podobrazu	30
sRGB (len režim RGB[PC], DVI[PC])	21	Upravuje priehľadnosť vloženého obrazu PIP (len režim PIP)	30
Telový odtieň	21	<b>Teletext (voliteľne)</b>	
Ručne nastavenie obrazu (používateľská položka)	21	Zapnutie/vypnutie	31
<b>Položky ponuky pre nastavenie zvuku</b>		SIMPLE text (voliteľne)	31
SSM (pamäť nastavenia zvuku)	22	TOP text (voliteľne)	31
BBE	22	FASTEXT	32
AVL (automatické nastavenie hlasitosti)	22	Špeciálne funkcie teletextu	32
Nastavenie zvuku	22	<b>Rôzne</b>	
Príjem v norme NICAM <b>Stereo/Dual</b>	23	Nastavenie externého riadiaceho zariadenia	33~38
Príjem v norme NICAM (voliteľne)	23	Kód IR (formát NEC)	39~40
		Riešenie problémov	42
		Technické údaje	43

Po prečítaní tejto používateľskej príručky si ju uschovajte pre neskoršie použitie.

# Úvod

## Čo je to plazmová obrazovka?

Ak je do plynu v sklenenej stene privedené napätie, vzniká infračervené žiarenie, ktoré splynie vo fluorescenčnú substanciu. V tomto okamihu je vyžarované svetlo. Plazmová obrazovka je ďalšia generácia plochej obrazovky, ktorá využíva tento jav.

## 160° - široký uhol sledovania

Plazmová obrazovka umožňuje viac ako 160° uhol pohľadu. Vďaka tomu môžete sledovať obraz z ľubovoľného smeru bez skreslenia.

## Lahká inštalácia

Plazmová obrazovka je omnoho ľahšia a menšia ako rovnaké sklenené produkty, takže ju môžete inštalovať takmer na ľubovoľnom mieste.

## Veľká obrazovka

Obrazovka plazmového monitora je 42" (50" alebo 60"), takže si doma môžete vytvoriť živú atmosféru, ako v kine.

## Multimediálny plazmový monitor

Plazmový monitor môže byť pripojený k počítaču, takže ho môžete používať na prezentácie počas konferencií, na hranie hier, na zobrazenie informácií z Internetu atď.

## Vysvetlenia týkajúce sa farebných bodov na plazmovej obrazovke

PDP, je zobrazovacie zariadenie tohto produktu a skladá sa z 0,9 až 2,2 miliónov buniek, z ktorých niektoré môžu byť už pri výrobe kazové. Niekoľko farebných bodov, ktoré je stále vidieť na obrazovke je normálny stav a v súlade s ostatnými výrobcami plazmových obrazoviek nemôžeme takú obrazovku považovať za vadnú. Veríme, že beriete na vedomie, že taký výrobok je považovaný za prijateľný. To znamená, že ho nie je možné vymeniť alebo vrátiť.

Ujistujeme, že pri vývoji našej technológie budeme postupovať tak, aby dochádzalo k minimalizácii vadných buniek.

## Vysvetlenia týkajúce sa hlučnosti plazmových obrazoviek 42" (50" alebo 60")

Rovnako ako je pri osobnom počítači pre chladenie procesora použitý ventilátor, je tiež plazmový monitor vybavený ventilátorom, ktorý zaisťuje prevádzkovú spoľahlivosť tohto produktu. Z tohto dôvodu môže byť počuť určitý hluk, ktorý je spôsobovaný prevádzkou ventilátora. Tento hluk nemá žiadny negatívny vplyv na výkon a spoľahlivosť, a tiež nespôsobuje žiadne problémy pri používaní tohto výrobku. Hluk ventilátorov, ktorý vzniká počas používania tohto produktu je normálny. Veríme, že beriete na vedomie, že určitá úroveň hluku je prijateľná. To znamená, že ho nie je možné považovať za dôvod na výmenu alebo vrátenie.

### VÝSTRAHA

Ide o výrobok triedy B. V domácom prostredí môže toto zariadenie rušiť rádiové vysielanie. V takom prípade je na používateľovi, aby zaistil žiadané odstránenie problému.

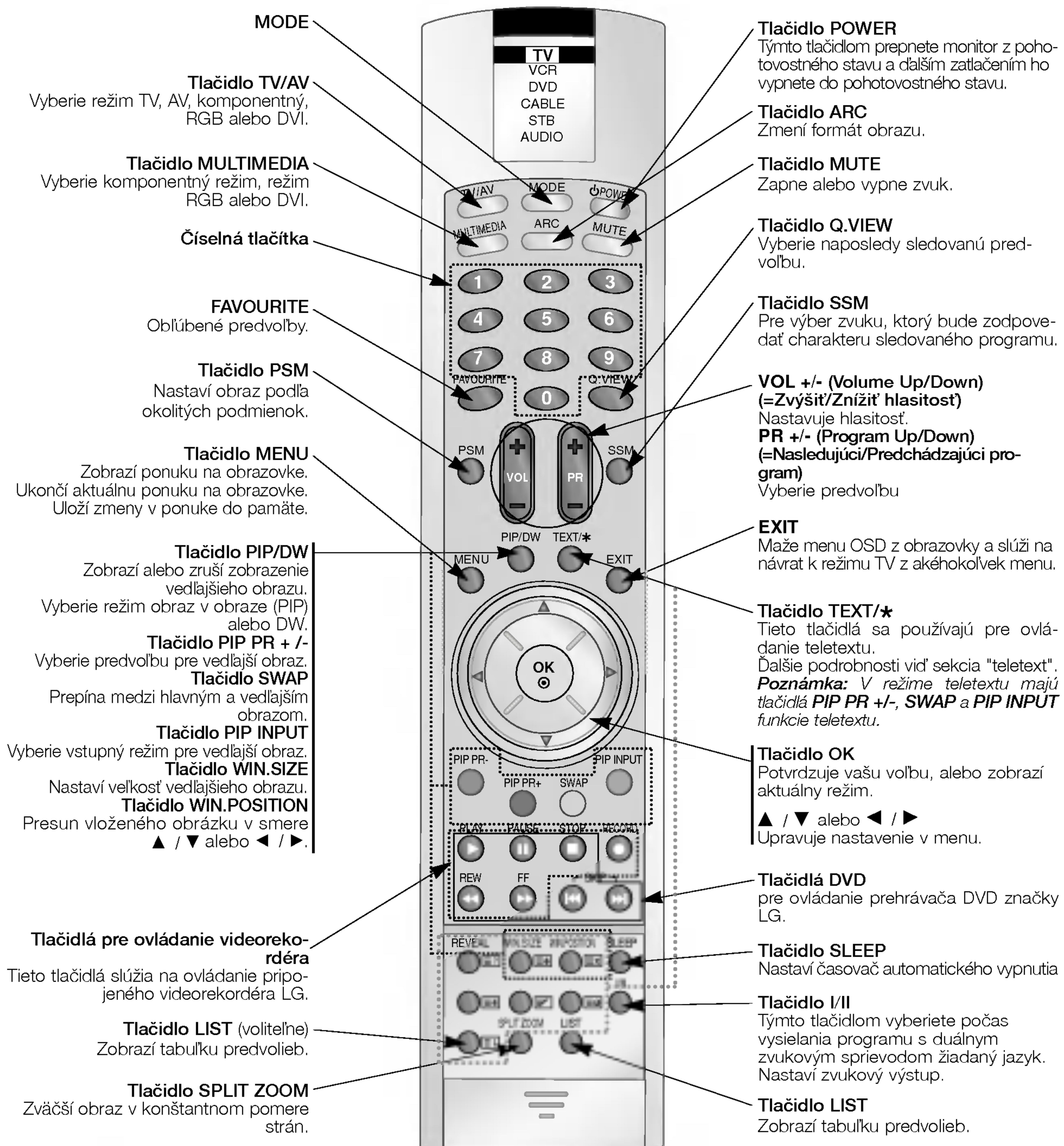
### VÝSTRAHA

ABY STE ZNÍŽILI NEBEZPEČENSTVO POŽIARU ALEBO ÚRAZU ELEKTRICKÝM PRÚDOM NEVYSTAVUJTE TOTO ZARIADENIE DAŽĎU ALEBO VLHKOSTI.

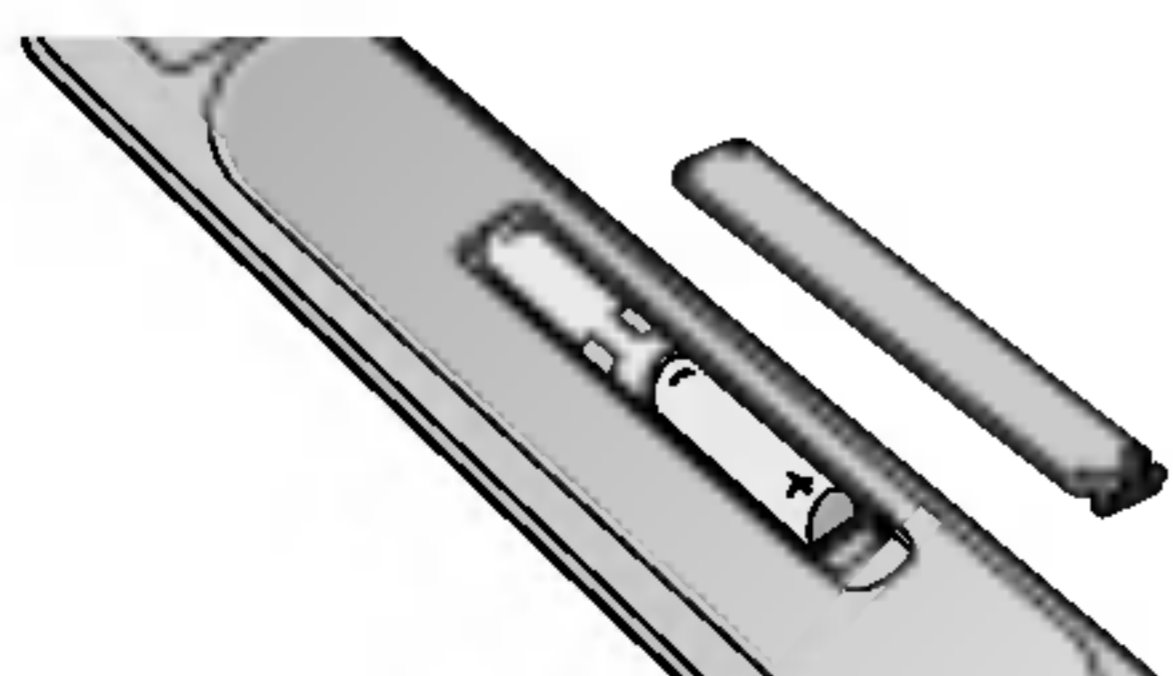


# Funkcie diaľkového ovládača

- Pri používaní diaľkového ovládača zamierte na okienko príjmu lúčov z diaľkového ovládača na prednom paneli obrazovky.
- Vzhľadom na jas tejto obrazovky môže dochádzať za určitých okolností k zlyhaniu funkcií diaľkového ovládača.



## Inštalácia batérií

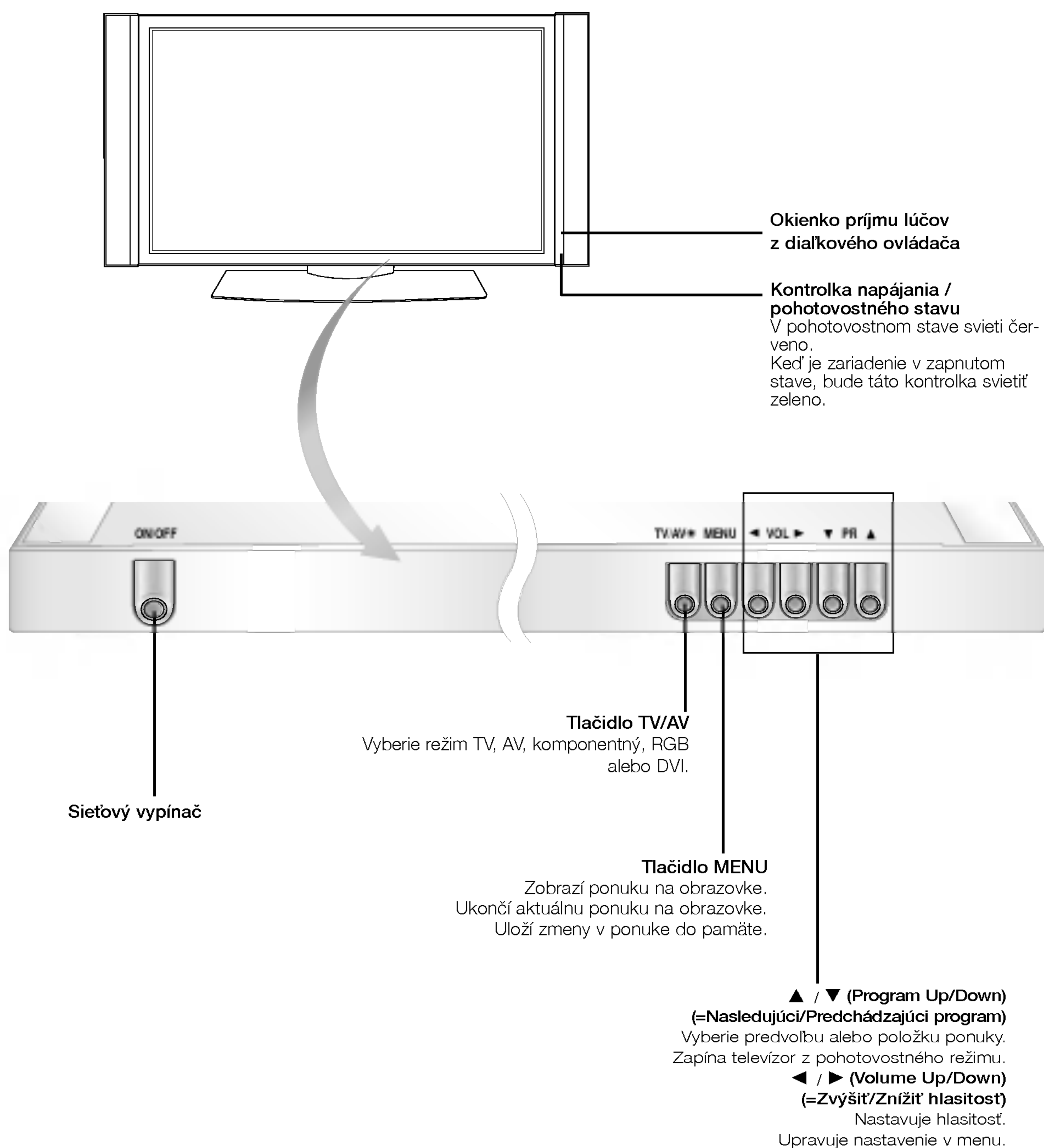


- Otvorte priestor batérií, ktorý sa nachádza v zadnej časti diaľkového ovládača a do priestoru vložte batérie so správnou polaritou.
- Použite dve batérie 1,5 V typu AA. Nepoužívajte súčasne použité batérie s novými.



# Umiestnenie a funkcie ovládacích prvkov

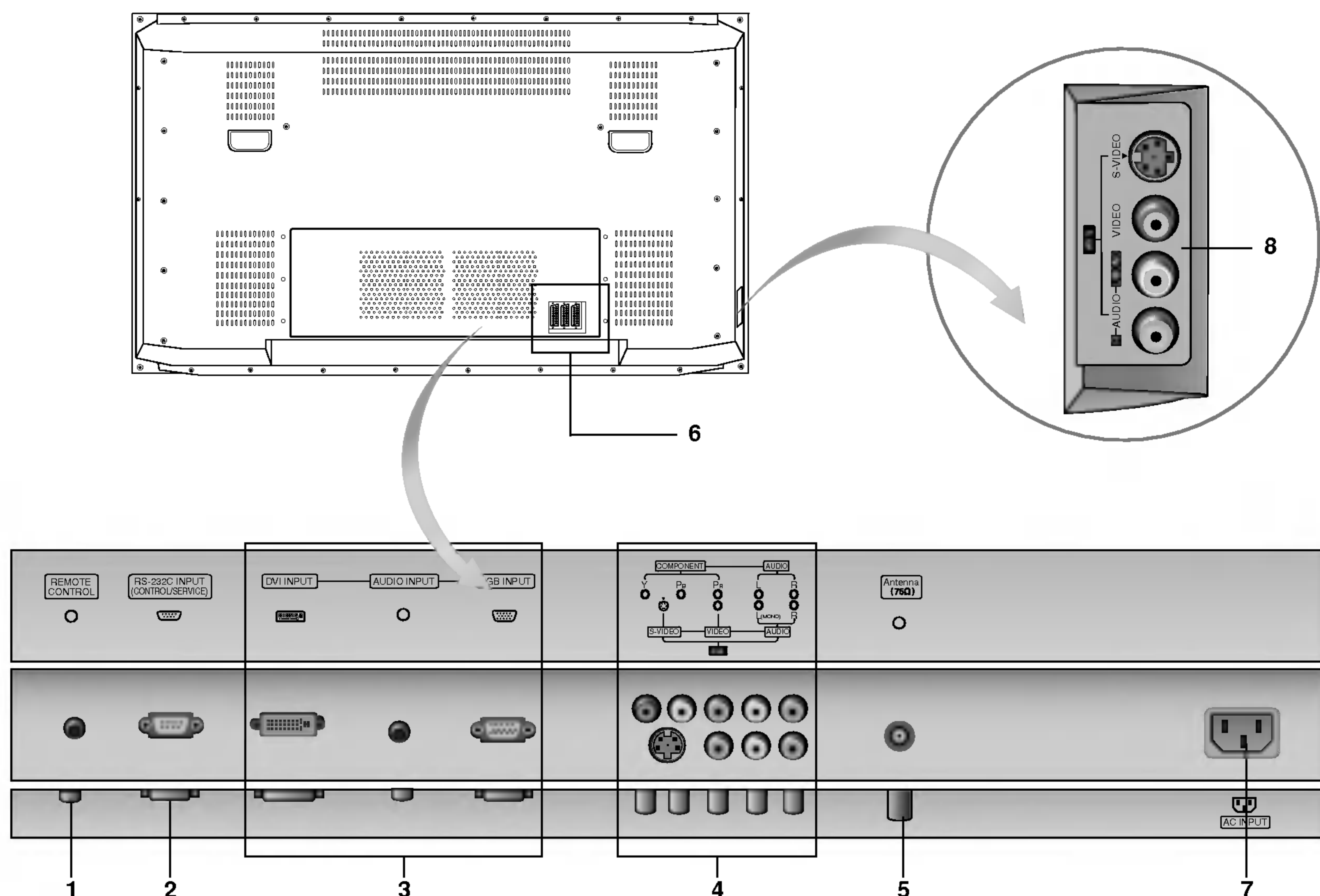
< Ovládacie prvky predného panelu >



# Umiestnenie a funkcie ovládacích prvkov

- Nižšie je uvedený zjednodušený obrázok monitora.
- Vaše zariadenie sa môže líšiť od nižšie uvedeného zobrazenia.

< Zadný panel >



## 1. DIALKOVÉ OVLÁDANIE

### 2. Sériové rozhranie RS-232C (ovládacie/servisné)

Pripojte k sériovému rozhraniu osobného počítača.

### 3. Vstup DVI / AUDIO vstup / RGB vstup

Tento konektor prepojte so výstupným konektorom pre pripojenie monitora na osobnom počítači.

**Poznámka :** Ak chcete používať zvuk RGB/DVI, odporúčame Vám používať kábel s tieniacim jadrom alebo kábel s vonkajším feritovým jadrom typu EMI Filter.

### 4. Komponentný vstup

Video signál z DVD prehrávača pripojte ku konektorom Y, PB, PR COMPONENT INPUT (komponentného vstupu) a audio signál z DVD prehrávača pripojte ku konektorom AUDIO INPUT.

### VSTUPNÉ KONEKTORY AUDIO/VIDEO (AV4)

K týmto konektorom pripojte výstupné audio/video konektory externého zariadenia.

### VSTUPNÉ KONEKTORY S-VIDEO/AUDIO IN (S-VIDEO)

K tomuto konektoru pripojte výstup S-VIDEO video rekordéra. Audio konektor **S-VIDEO** videorekordéra pripojte do audio konektora ako pri (AV4).

## 5. ANTÉNOVÝ KONEKTOR

### 6. Konektorovej zásuvky SCART

Prepojte konektor Euro scart videorekordéra s konektorom Euro scart na televízore.

**Poznámka:** Ak chcete používať Euro scart kábel, musíte používať tienový Euro scart kábel.

### 7. Konektor pre pripojenie napájacieho kábla

Tento monitor používa pre napájanie striedavý elektrický prúd. Napájacie napätie je uvedené na stránke s technickými údajmi. V žiadnom prípade nepoužívajte pre napájanie monitora jednosmerné napätie..

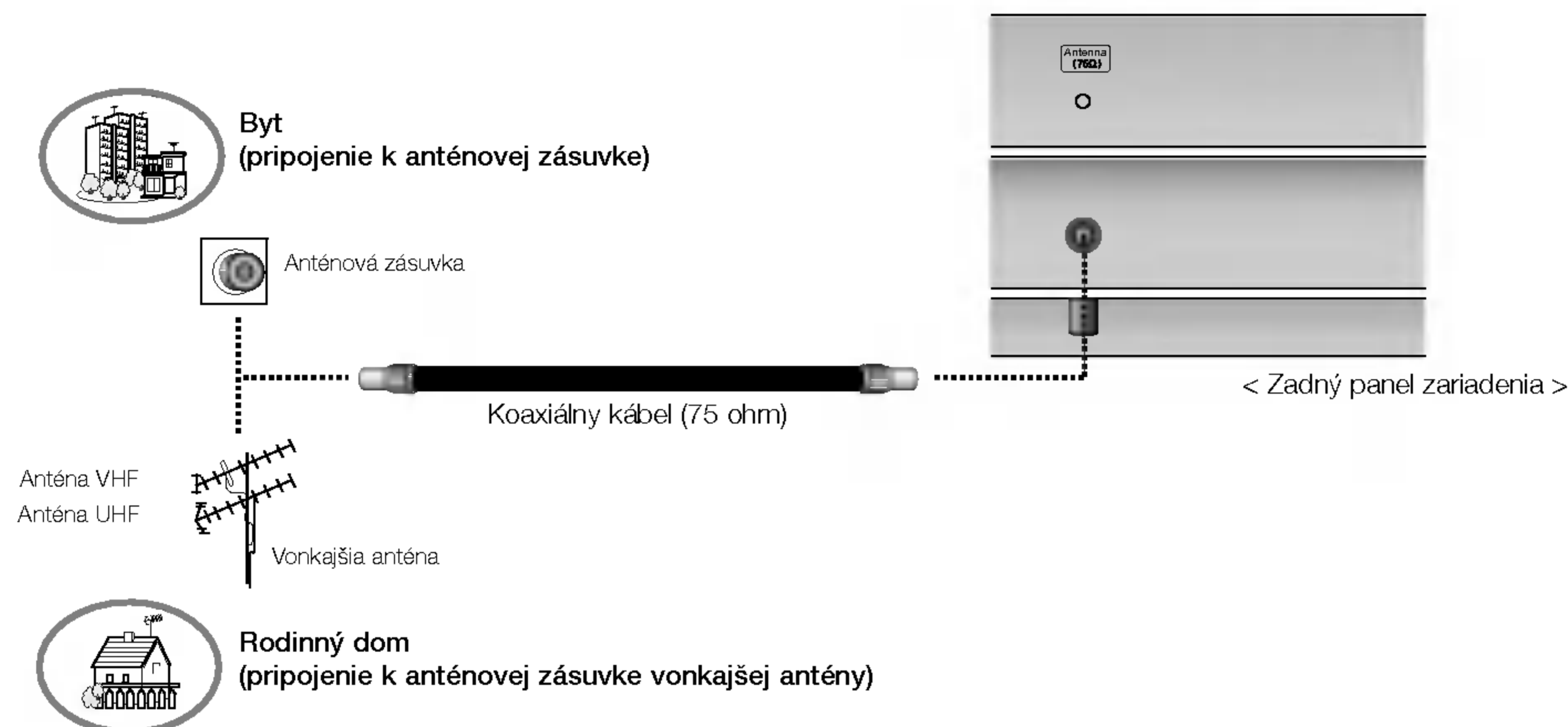
### 8. VSTUPNÉ KONEKTORY AUDIO/VIDEO (AV5) VSTUPNÉ KONEKTORY S-VIDEO/AUDIO



# Nastavenie sledovania na externom zariadení

## Pripojenie antény

- Skontrolujte, či nie je bronzový vodič pri pripájaní k anténovému vstupu ohnutý.



## Sledovanie videorekordéra

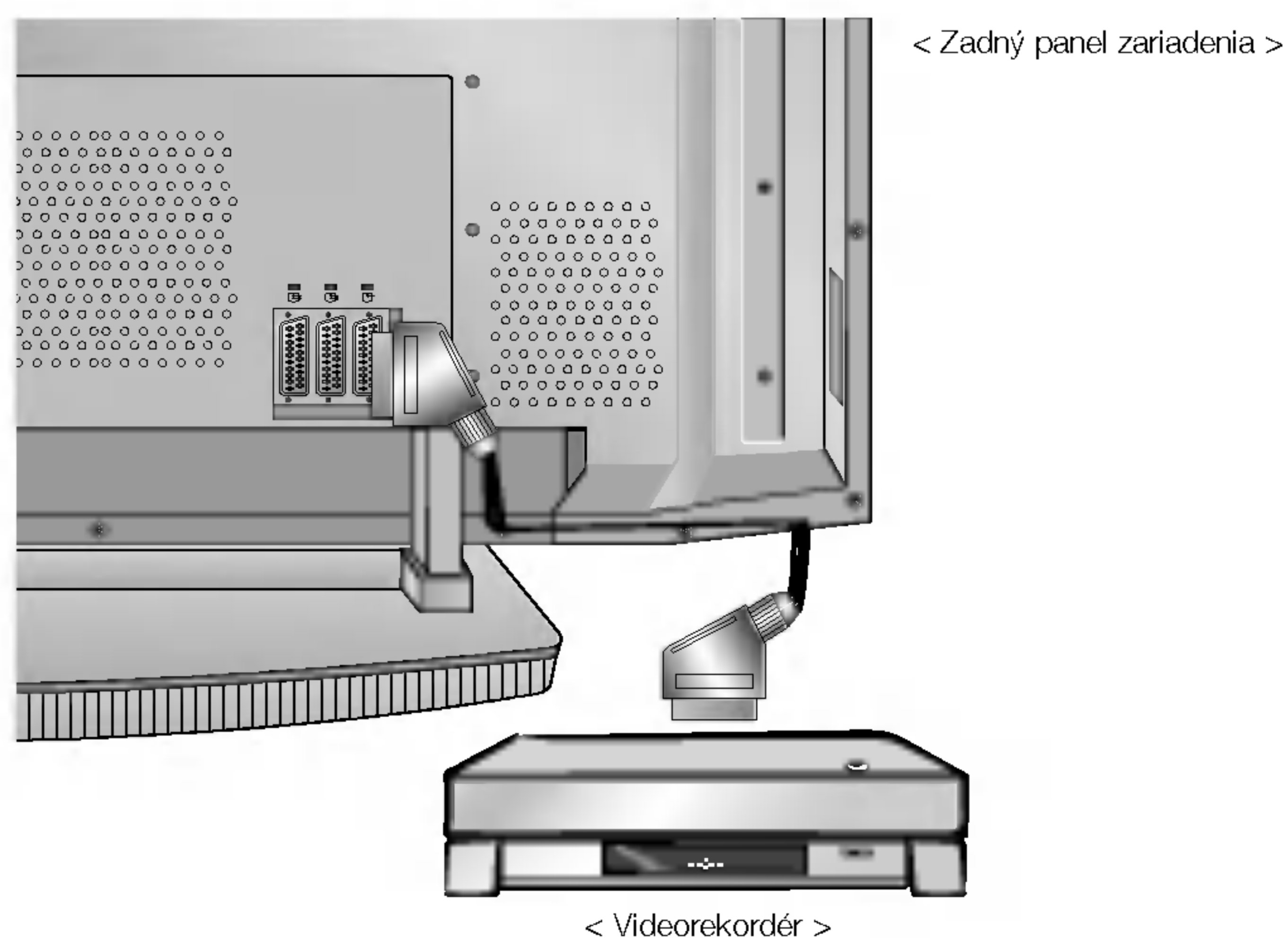
- Keď pripojíte monitor k externému zariadeniu, dodržiavajte farebné označenie prepájacích konektorov (Video - žltý, Audio (ľavý) - biely, Audio (pravý) - červený).
- Obrazový vstupný konektor VIDEO INPUT (žltý) pripojte ku konektoru VIDEO INPUT na zariadení.
- V prípade, že máte monofónny videorekordér, pripojte audio kábel z videorekordéra k vstupnému konektoru AUDIO (L/MONO) na monitore.
- Ak pripojíte videorekordér S-VIDEO k vstupnému konektoru S VIDEO na televízore zlepší sa obraz v porovnaní s bežným video výstupom videorekordéra.  
Alebo prepojte konektorovú zásuvku Euro scart na videorekordéri s konektorovou zásuvkou Euro scart na monitore.
- Aby ste zabránili dlhodobému zobrazeniu statického obrazu na monitore použite funkciu orbiter. Typicky sa jedná o zastavený obraz z videorekordéra. (Ďalšie podrobnosti nájdete na strane 25.)  
Ak používate formát 4:3, môže zastavený obraz zostať na obrazovke.
- Pre zabránenie vzniku šumu v obraze (rušenie) umiestnite videorekordér v dostatočnej vzdialenosti od monitora.

### Sledovanie televíznych programov

- Zapnite zariadenie a vyberte požadovaný program.

### Sledovanie videorekordéra

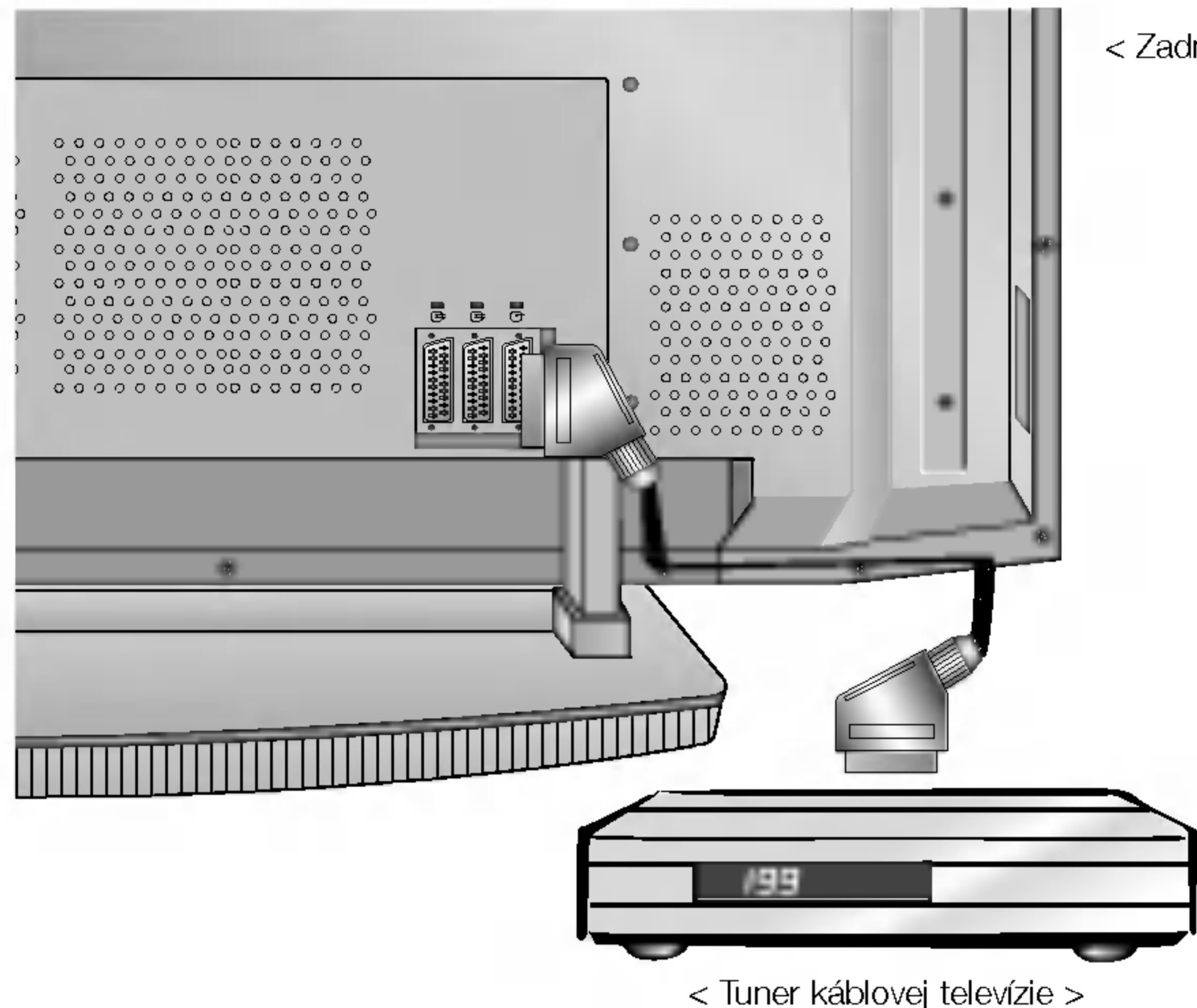
1. Tlačidlom TV/AV diaľkového ovládača vyberte vstup **AV1, AV2, AV3, AV4** alebo **AV5**.  
- V prípade, že máte externé zariadenie pripojené pomocou **S-VIDEO**, vyberte S-Video.
2. Do videorekordéra vložte videokazetu a na videorekordéri zatlačte tlačidlo **PLAY**.  
Ďalšie podrobnosti nájdete v používateľskej príručke k videorekordéru.



# Nastavenie sledovania na externom zariadení

## Sledovanie káblovej televízie

- Po predplatení káblovej televízie a nainštalovaní konvertora môžete začať sledovať program káblovej televízie.
- Ďalšie informácie o káblovej televízii získate u miestneho poskytovateľa káblovej televízie.



< Zadný panel zariadenia >

### Spôsob použitia

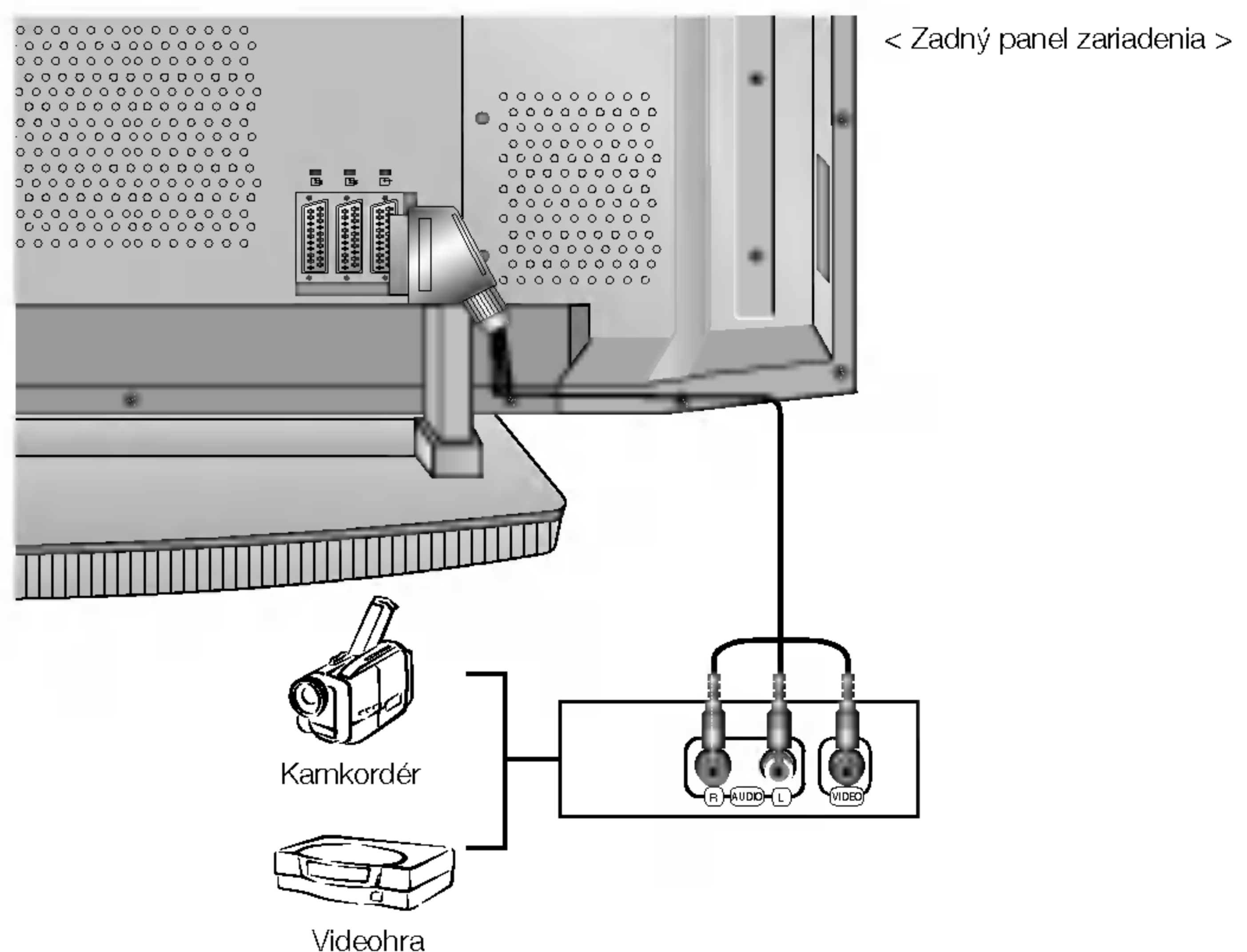
1. Tlačidlom **TV/AV** diaľkového ovládača vyberte vstup **AV1, AV2, AV3, AV4** alebo **AV5**.
2. Na tuneri káblovej televízie vyberte žiadanú predvoľbu.

## Sledovanie signálu z externého zariadenia AV

- Keď pripojíte monitor k externému zariadeniu, dodržiavajte farebné označenie vstupných AUDIO/VIDEO konektorov na monitore s výstupnými konektormi na audio/video zariadení: (Video = žltý, Audio (ľavý) = biely, Audio (pravý) = červený).
- Alebo prepojte konektorovú zásuvku Euro scart na videorekordéri s konektorovou zásuvku Euro scart na monitore.

### Spôsob použitia

1. Tlačidlom **TV/AV** diaľkového ovládača vyberte vstup **AV1, AV2, AV3, AV4** alebo **AV5**.
2. Ovládajte zodpovedajúce externé zariadenie. Ďalšie podrobnosti týkajúce sa ovládania externého zariadenia nájdete tiež v používateľskej príručke zariadenia.



< Zadný panel zariadenia >



## Sledovanie DVD

### Spôsob pripojenia

Video signál z DVD prehrávača pripojte ku konektorom Y, PB, PR COMPONENT INPUT (komponentného vstupu) a audio signál z DVD prehrávača pripojte ku konektorom AUDIO INPUT.

### Spôsob použitia

1. Zapnite DVD prehrávač vložte disk DVD.
2. Tlačidlom **TV/AV** alebo **MULTIMEDIA** diaľkového ovládača vyberte vstup **Component**. Ďalšie informácie týkajúce sa používania DVD prehrávača nájdete v používateľskej príručke k DVD prehrávaču.

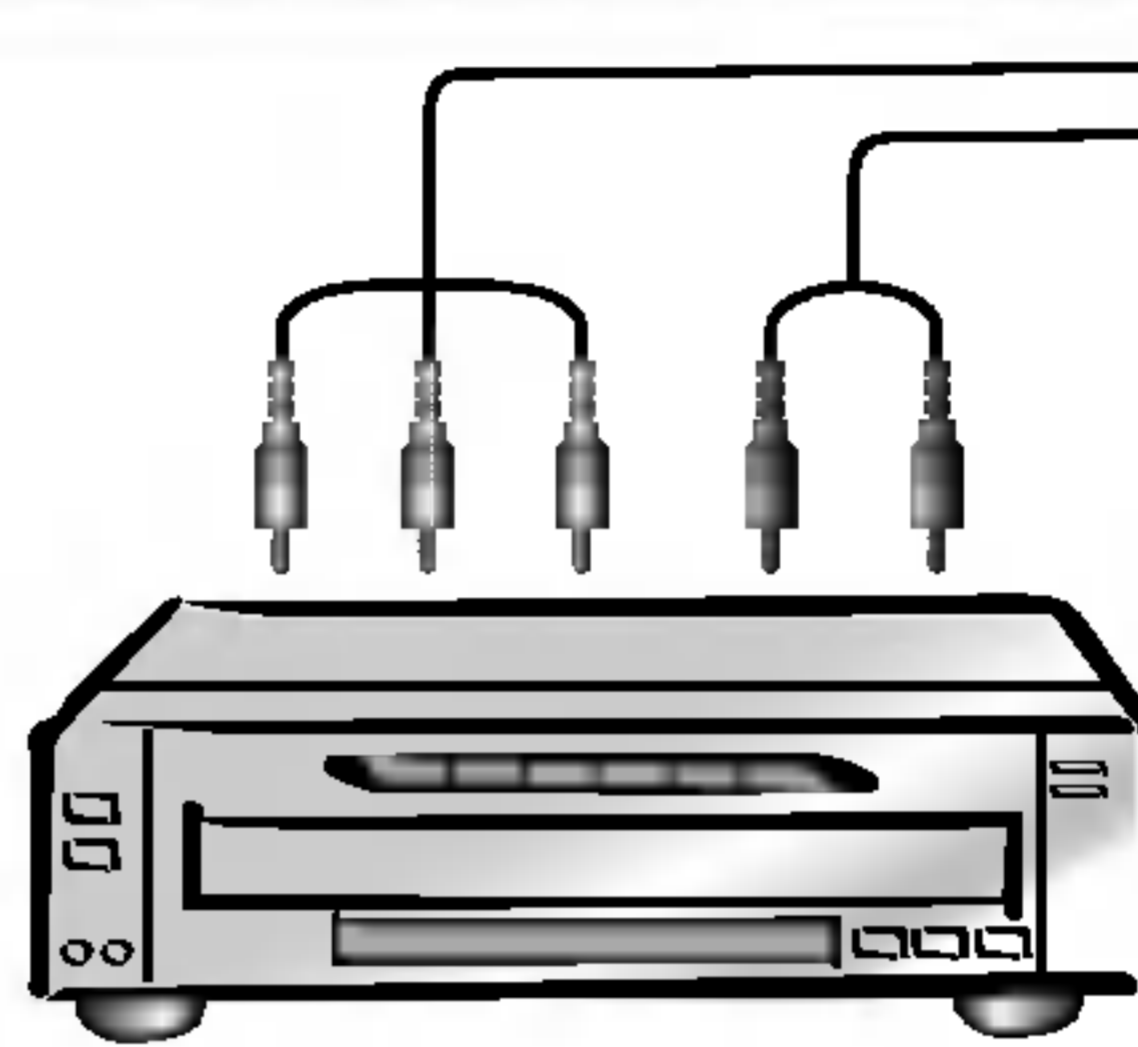
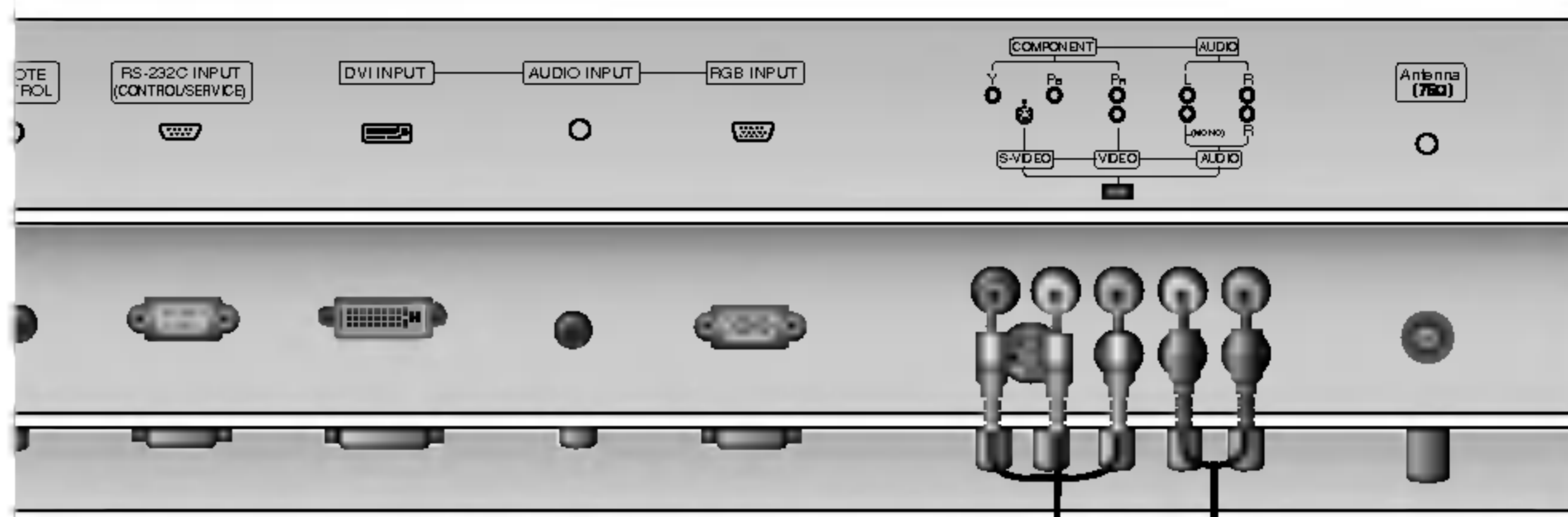
- **Vstupné porty komponentného signálu**

V prípade, že pripojíte DVD prehrávač pomocou portov komponentného signálu, ako je uvedené nižšie, získate lepší obraz.

Porty komponentného signálu monitora	Y	Pb	Pr
--------------------------------------	---	----	----

Výstupné video porty DVD prehrávača	Y	Pb	Pr
	Y	B-Y	R-Y
	Y	Cb	Cr
	Y	PB	Pr

< Zadný panel zariadenia >



< DVD prehrávača >

# Nastavenie sledovania na externom zariadení

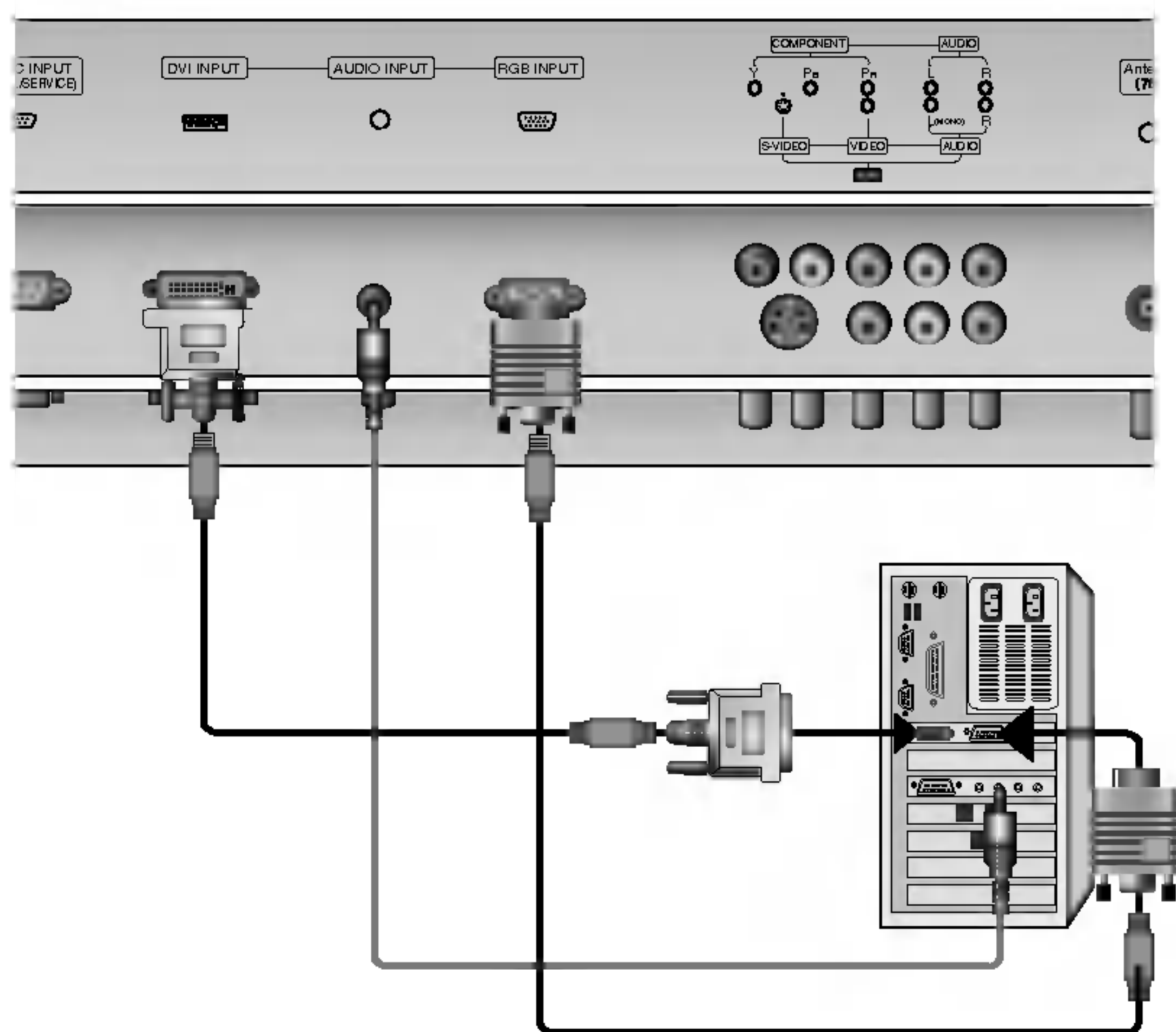
## Pripojenie osobného počítača

- Pre živý obraz a zvuk pripojte k monitoru osobný počítač.
- Zabráňte dlhodobému zobrazeniu statického obrazu na monitore. Statický obraz môže zostať trvalo zobrazený na monitore; keď je to možné, používajte šetrič obrazovky.
- Osobný počítač pripojte k vstupom RGB INPUT(PC INPUT) alebo DVI INPUT(DIGITAL RGB INPUT) na monitore; na osobnom počítači zmeňte zodpovedajúcim spôsobom obrazové rozlíšenie.
- Pri nastavení určitého rozlíšenia, vertikálneho vzoru kontrastu alebo jasnosti môže dochádzať v režime PC k skresleniu obrazu. V takom prípade prepnite z PC režimu do iného rozlíšenia alebo zmeňte obnovovací kmitočet na iný, prípadne pomocou ponúk nastavte jas a kontrast, až bude obraz čistý. V prípade, že nie je možné zmeniť obnovovací kmitočet grafickej karty osobného počítača, vymeňte grafickú kartu alebo kontaktujte výrobcu grafickej karty.
- Synchronizácia pre horizontálne a vertikálne kmitočty je oddelená.

## Pokyny pre pripojenie osobného počítača k monitoru

- Pre zaistenie najlepšej kvality obrazu odporúčame použiť pre režim PC 1024 x 768, 60Hz.
- Ak máte na osobnom počítači nastavené vyššie rozlíšenie ako je UXGA, nebude na monitore zobrazený žiaden obraz.
- Signálový kábel z výstupného konektora pre monitor na osobnom počítači pripojte ku konektoru RGB INPUT na monitore alebo signálový kábel z výstupného konektora DVI na osobnom počítači pripojte ku konektoru DVI INPUT na monitore.
- Audio kábel z osobného počítača pripojte k Audio vstupu na monitore. (Audio káble nie sú súčasťou dodávky monitora).
- V prípade, že používate zvukovú kartu, nastavte zvuk z osobného počítača podľa svojich požiadaviek.
- Tento monitor vyhovuje smerniciam VESA Plug and Play. Tento monitor odovzdáva dáta EDID späť do počítača pomocou protokolu DDC. Osobný počítač sa nastaví automaticky pre používanie s týmto monitorom.
- Signály protokolu DDC sú prítomné v signáloch RGB (Analog RGB), DVI (DVI, Digital RGB).
- Pokiaľ je to nutné, nastavte monitor na Plug and Play.
- V prípade, že na videokarte osobného počítača nie je súčasne prítomný analógový a digitálny signál RGB, pripojte pre zobrazenie informácií z osobného počítača a monitora len jeden z konektorov RGB INPUT alebo DVI INPUT.  
V prípade, že na videokarte osobného počítača nie je súčasne prítomný analógový a digitálny signál RGB, nastavte monitor na RGB alebo DVI; (ďalší režim je automatické nastavenie Plug and Play, ktoré vyberie monitor.)
- V prípade, že použijete na pripojenie kábel DVI-I, nemusí fungovať zobrazenie informácií v režime DOS.

< Zadný panel zariadenia >



## Nastavenie osobného počítača

1. Zapnite osobný počítač a monitor pripojte k elektrickej sieti.
2. Zapnite monitor zatlačením tlačidla **POWER** na diaľkovom ovládači monitora.
3. Tlačidlom **TV/AV** alebo **MULTIMEDIA** diaľkového ovládača vyberte vstup **RGB** alebo **DVI**.
4. Výstupné rozlíšenie osobného počítača nastavte na SXGA alebo nižšie (1280 x 1024, 60Hz).



# Režimy zobrazenia monitora

Režim RGB/DVI

Rozlíšenie	Horizontálna frekvencia (kHz)	Vertikálna frekvencia (Hz)
640x350	31.468	70.09
	37.861	85.08
720x400	31.469	70.08
	37.927	85.03
640x480	31.469	59.94
	35.000	66.66
	37.861	72.80
	37.500	75.00
848x480	43.269	85.00
	31.500	60.00
	37.799	70.00
	39.375	75.00
852x480	31.500	60.00
	37.799	70.00
	39.375	75.00
	31.500	60.00
800x600	37.879	60.31
	48.077	72.18
	46.875	75.00
	53.674	85.06
832x624	49.725	74.55
1024x768	48.363	60.00
	56.476	70.06
	60.023	75.02
	68.677	85.00
1360x768 (RGB)	47.700	60.00
	59.625	75.02
1366x768 (RGB)	47.700	60.00
	59.625	75.02
1152x864 (RGB)	54.348	60.05
	63.995	70.01
	67.500	75.00
1152x870 (RGB)	77.487	85.00
	68.681	75.06
1280x768 (RGB)	47.693	60.00
	60.091	75.00
	68.504	85.00
1280x960 (RGB)	60.023	60.02
1280x1024 (RGB)	63.981	60.02

Monitory radu RZ-42PY10X/11X

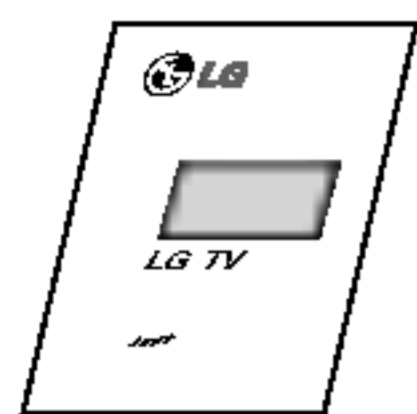
Režim RGB/DVI

Rozlíšenie	Horizontálna frekvencia (kHz)	Vertikálna frekvencia (Hz)
640x350	31.468	70.09
	37.861	85.08
720x400	31.469	70.08
	37.927	85.03
640x480	31.469	59.94
	35.000	66.66
	37.861	72.80
	37.500	75.00
848x480	43.269	85.00
	31.500	60.00
	37.799	70.00
	39.375	75.00
852x480	31.500	60.00
	37.799	70.00
	39.375	75.00
	31.500	60.00
800x600	37.879	56.25 (RGB)
	48.077	60.31
	46.875	75.00
	53.674	85.06
832x624	49.725	74.55
1024x768	48.363	60.00
	56.476	70.06
	60.023	75.02
	68.677	85.00
1360x768	47.700	60.00
	59.625	75.02
1366x768	47.700	60.00
	59.625	75.02
1152x864	69.500	85.00
	54.348	60.05
	63.995	70.01
1152x870	67.500	75.00
	77.487	85.00
1152x870	68.681	75.06
1280x768	47.693	60.00
	60.091	75.00
	68.504	85.00
1280x960	60.023	60.02
1280x1024	63.981	60.02

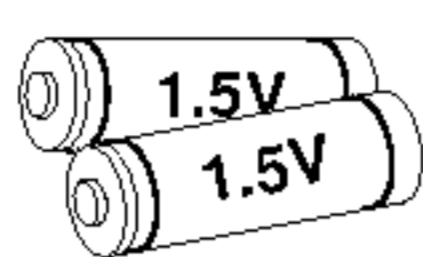
Monitory radu RZ-50/60PY10/11



# PRÍSLUŠENSTVO



Používateľská príručka



Alkalické batérie



2 príchytné skrutky pre TV (voliteľne)  
(alebo Monitoru radu RZ-50PY10: 4  
príchytné skrutky pre TV) (alebo  
Monitoru radu RZ-60PY10/11: 6  
príchytné skrutky pre TV)



Dialkový ovládač



Sieťový kábel



2 krídlové skrutky  
(voliteľne)



2 konzoly na stenu  
(voliteľne)



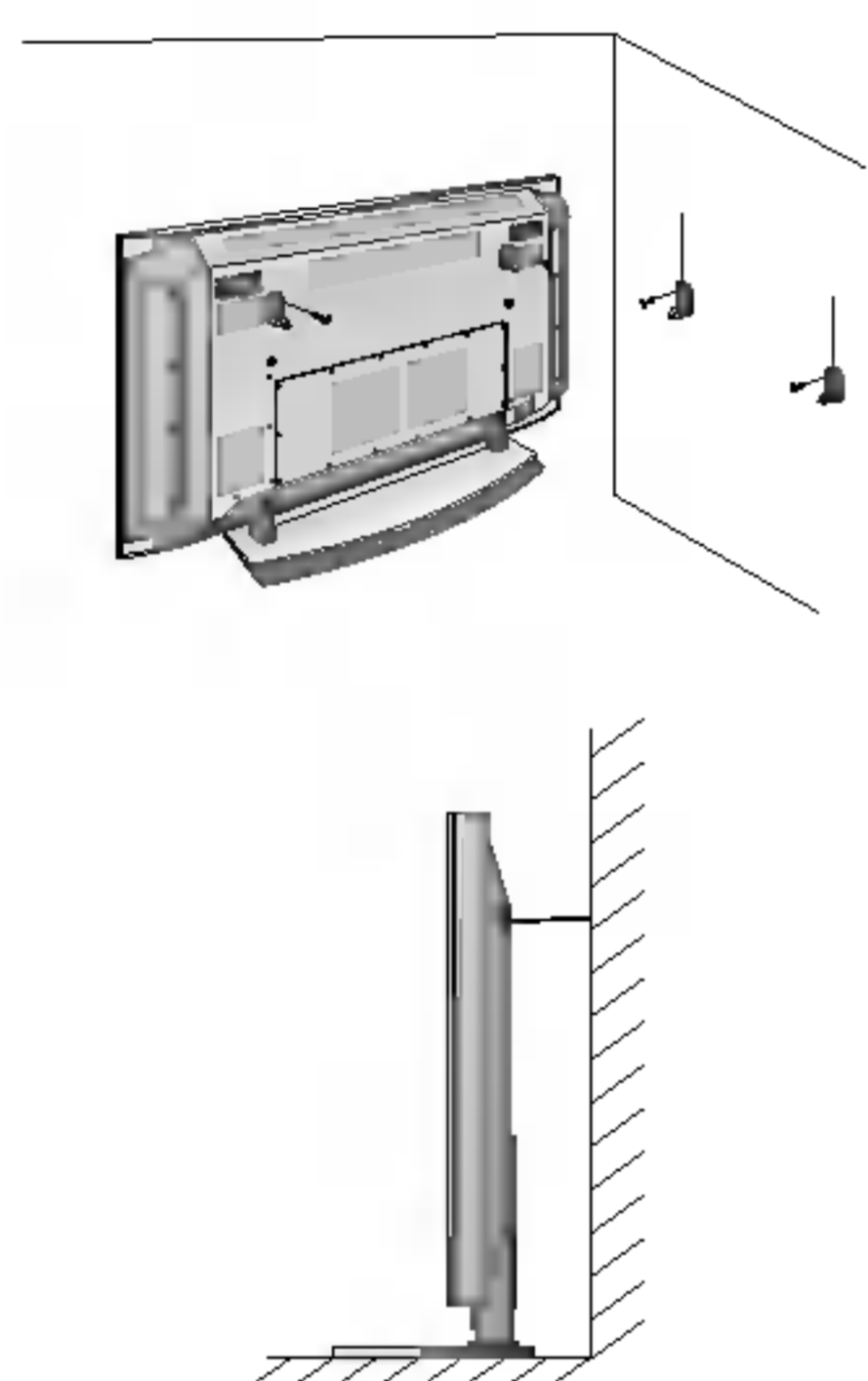
2 konzoly pre TV  
2 konzoly na stenu  
(voliteľne)



6-KRUHOVÚ ROZPERKU  
(Len rad RZ-60PY10/11)

## Uchytenie plazmového televízoru na stenu z dôvodu zabránenia jeho prevrátenia

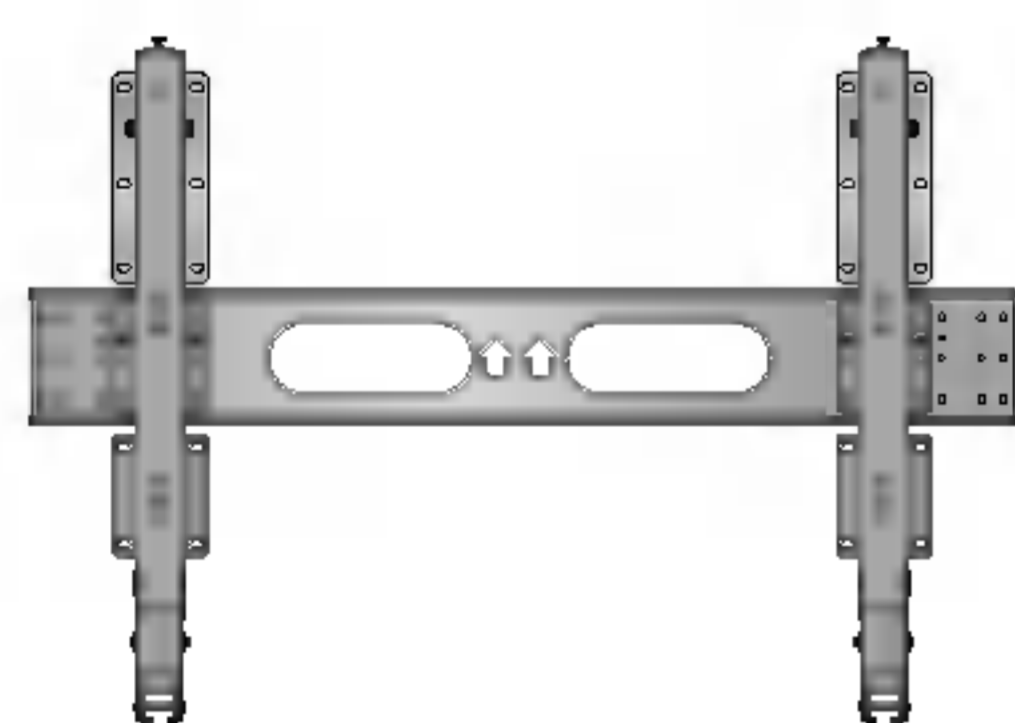
- Zaistíte zloženú zostavu pripavením k stene pomocou krídlových skrutiek/stenových konzol.



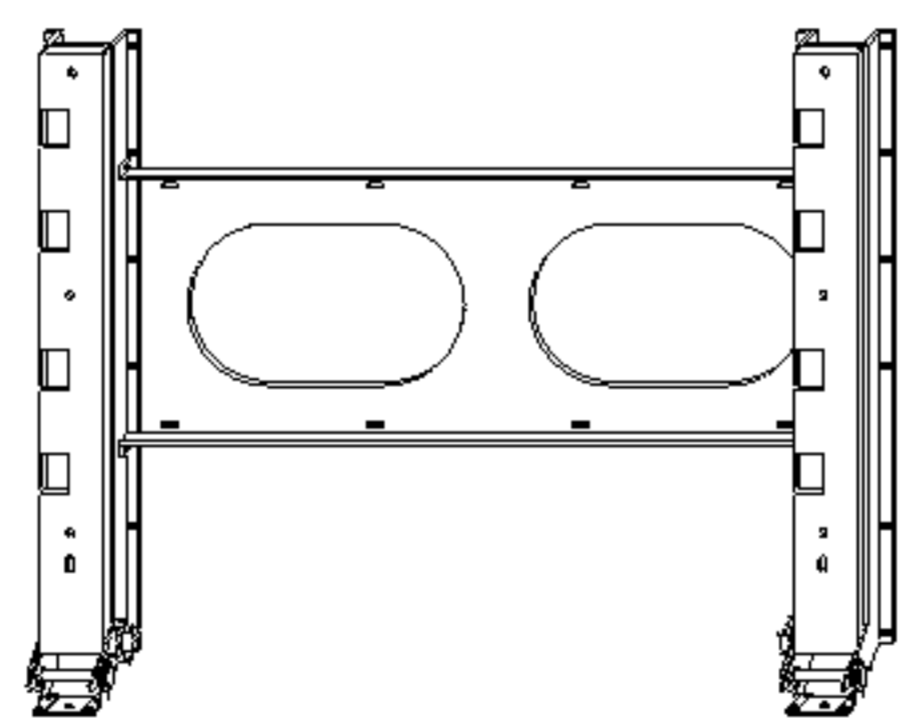
- Ak bude zostava upevnená na stole, vložte 2 krídlové skrutky a pevne ich pritiahnite v horných otvoroch podľa obrázka.  
(alebo Úchytky na stenu pripievte až po nainštalovaní stojanu na stol za účelom vymerania správneho miesta pre uchytenie.  
Do horných otvorov konzol zaskrutkujte skrutky a mierne ich dotiahnite.)  
Pripievte na stenu stenové konzoly pomocou skrutiek\*, (nie sú súčasťou balenia výrobku), podľa obrázka.  
Porovnajte výšku krídlových skrutiek a stenových konzol.  
Uistite sa, či sú skrutky a konzoly pevne dotiahnuté.
- Pripievte TV zostavu k stene pomocou pevnej reťaze alebo kábla (nie je súčasťou balenia výrobku) tak, ako je znázornené na obrázku.

## Možnosti rozšírenia

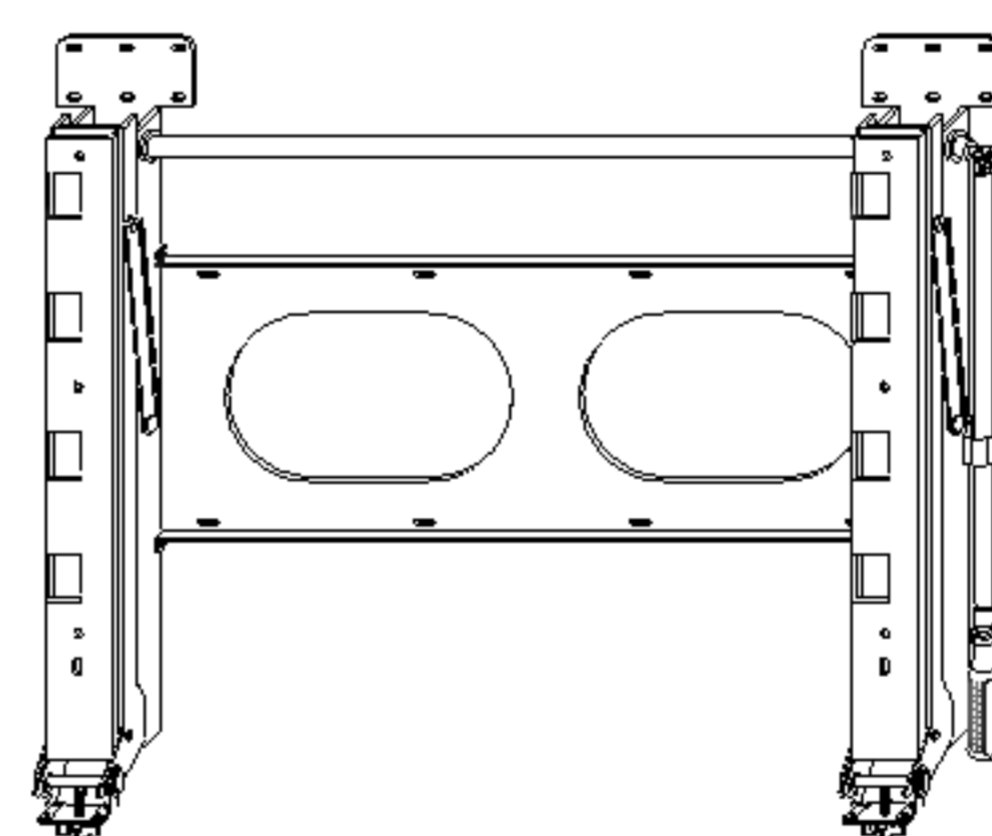
- Aby sme zaistili neustále vylepšovanie zariadenia, vyhradzuje si právo na zmenu rozširujúceho príslušenstva bez predchádzajúceho upozornenia.
- Pre zakúpenie týchto doplnkových položiek kontaktujte svojho predajcu.



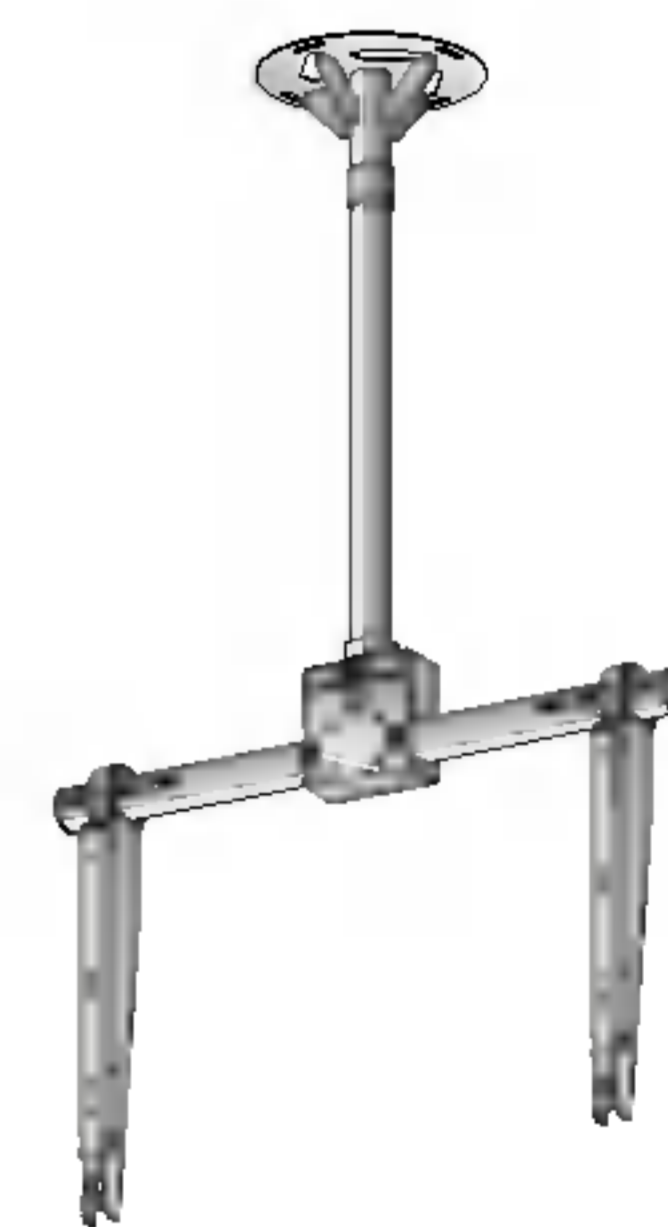
Vyklápacia konzola pre  
montáž na stenu



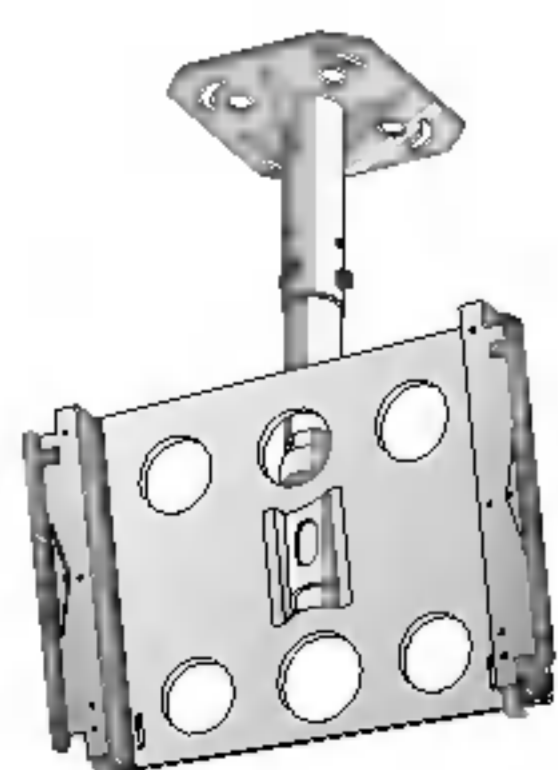
Konzola pre montáž na stenu  
(Len rad RZ-60PY10/11)



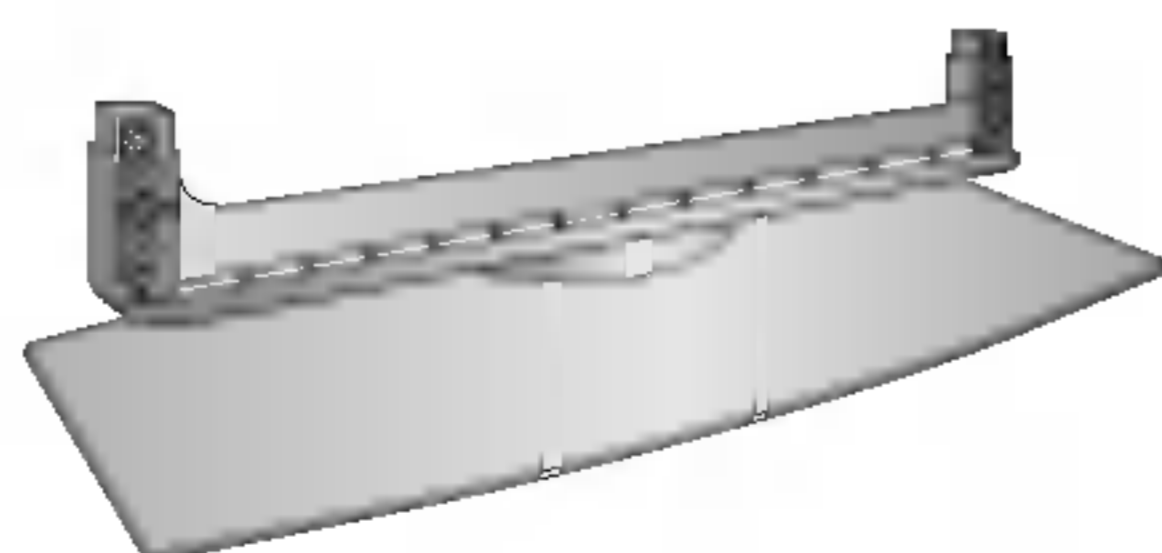
Vyklápacia konzola pre montáž na  
stenu (Len rad RZ-60PY10/11)



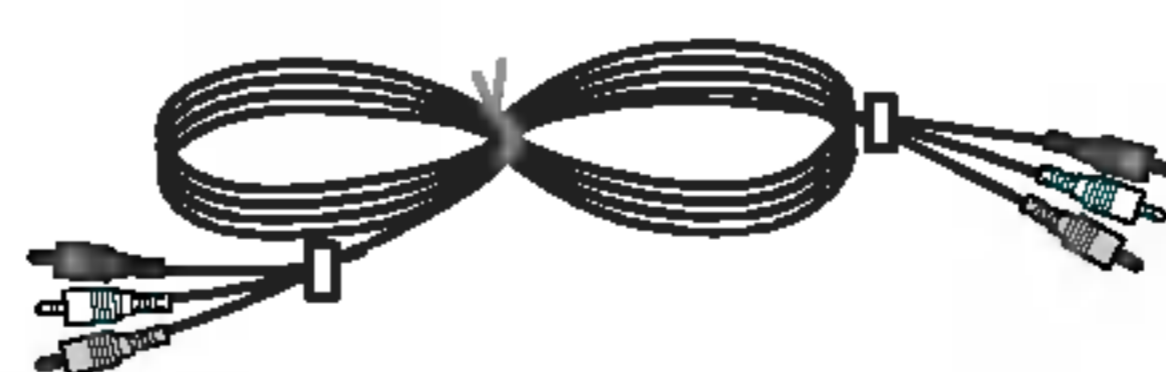
Konzola pre montáž na



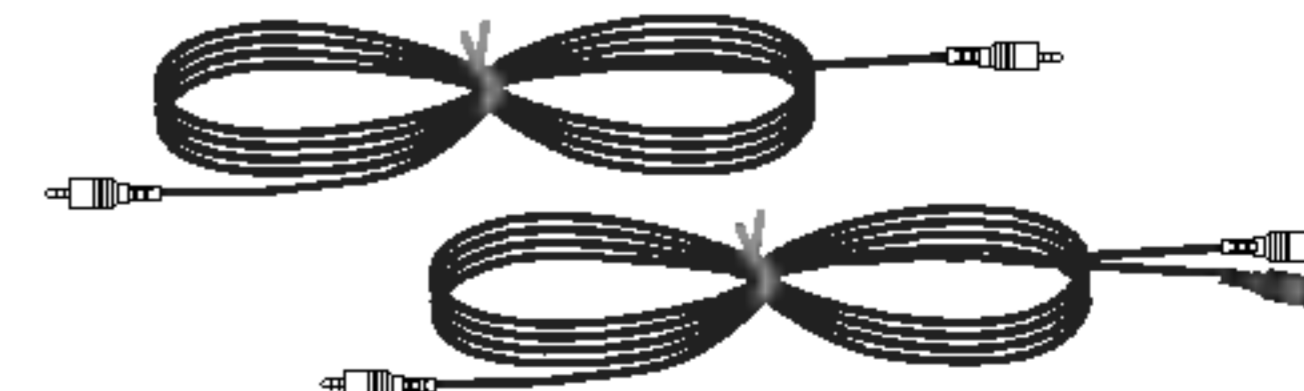
Konzola pre montáž na strop



Podstavec na stôl (voliteľne)



Video káble



Audio káble

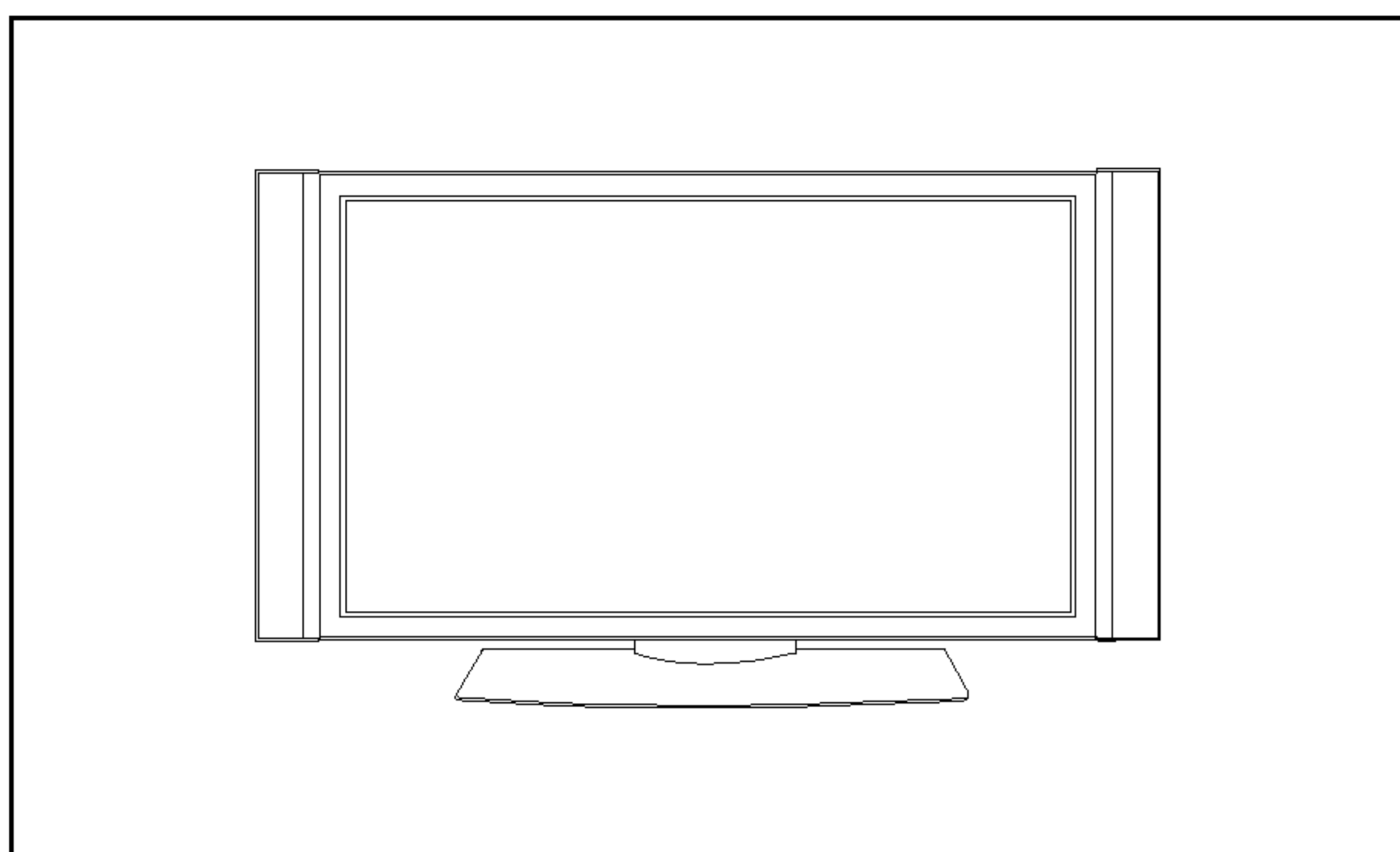


# Možnosti inštalácie

- Monitor môže byť inštalovaný rôznymi spôsobmi - na stene alebo na stolíku, atď.

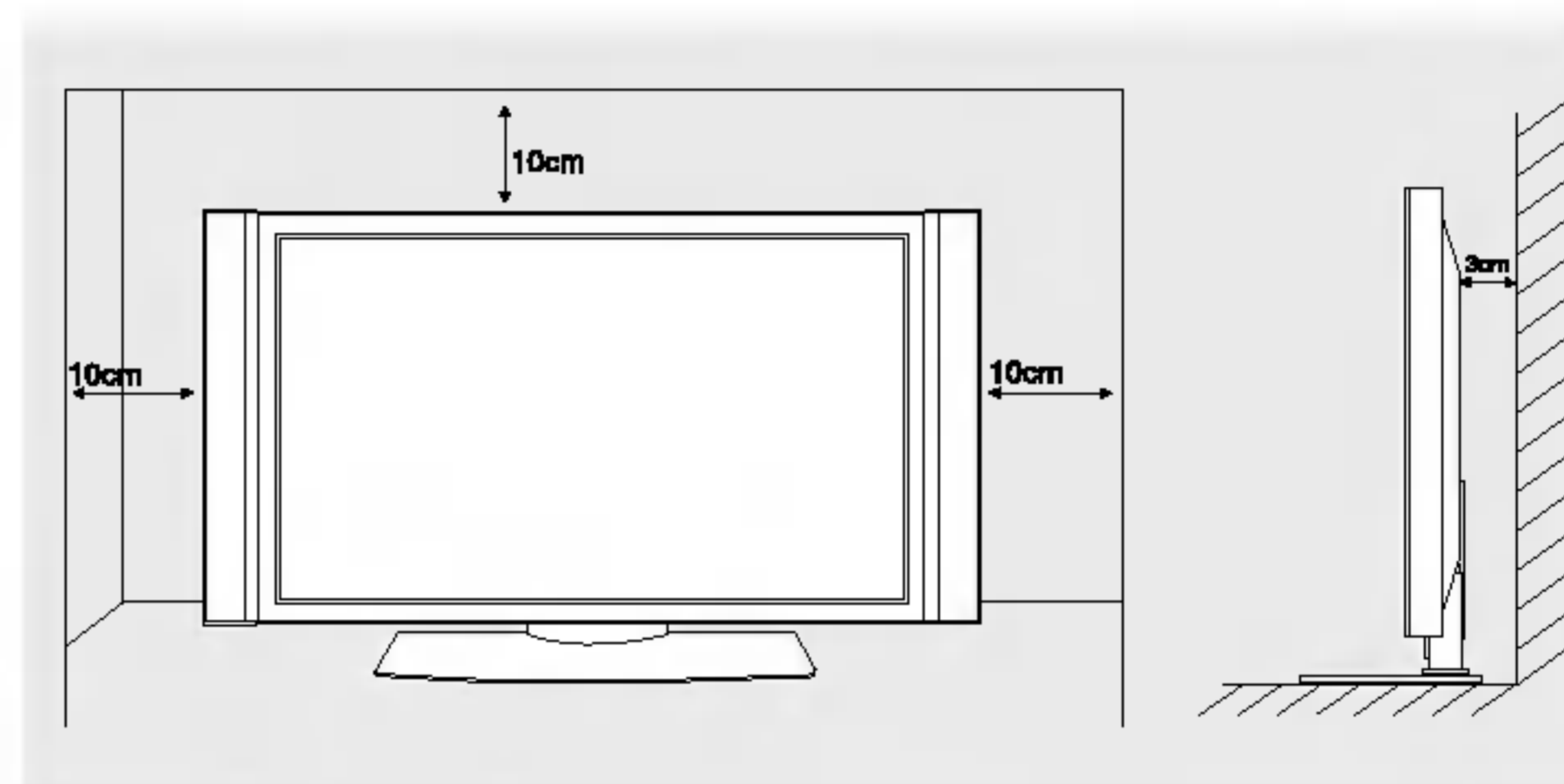
## Inštalácia s podstavcom na stolíku

- Monitor môže byť inštalovaný na stolíku, ako je uvedené vyššie. Ďalšie informácie o tom nájdete v inštaláčnej príručke podstavca a v sprievodcovi nastavením.
- Reprodukčné systémy sú doplnkové a sú tu zobrazené len pre ilustráciu.



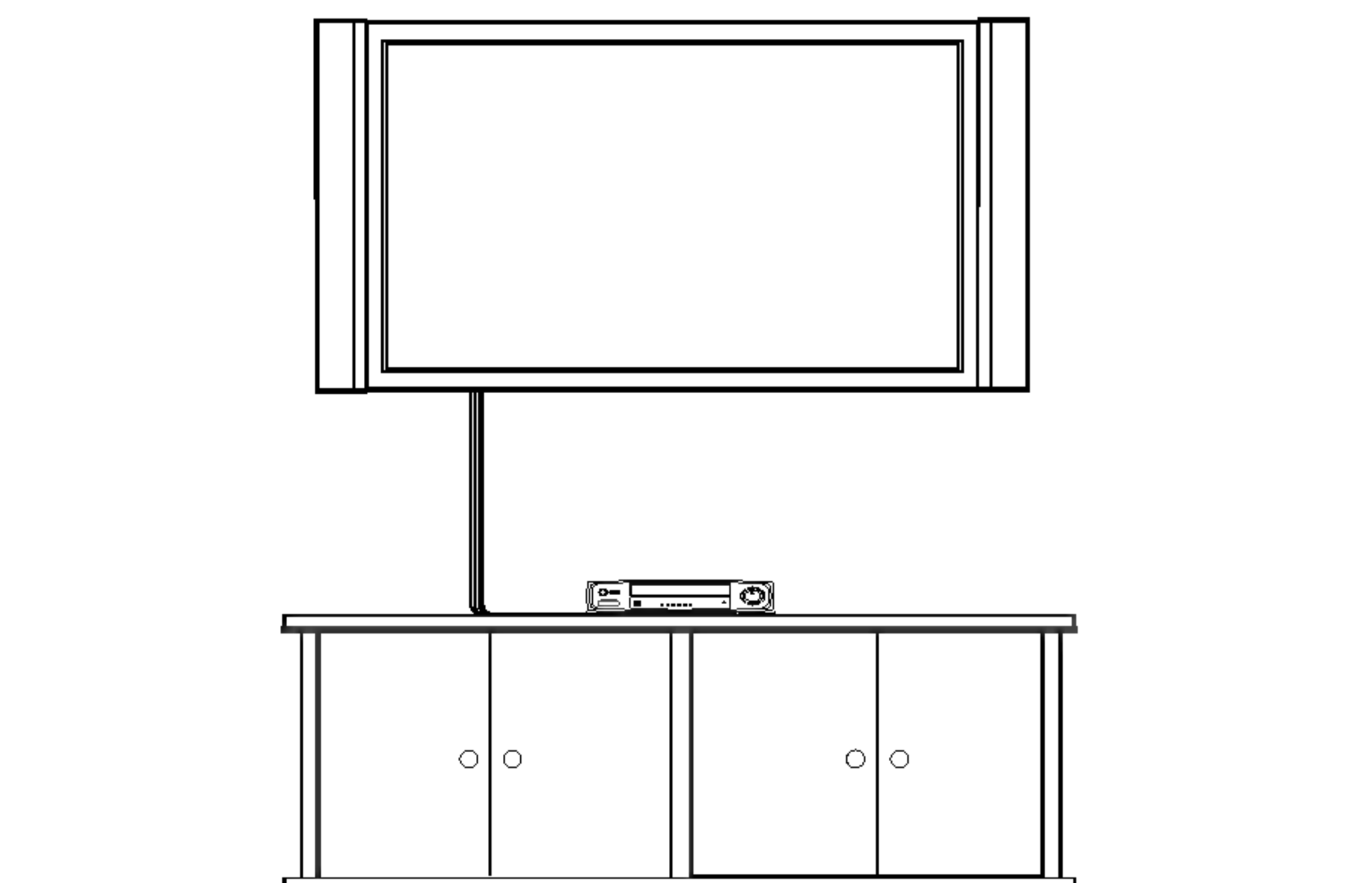
## Inštalácia na stolíku

Nižšie sú uvedené minimálne rozmery voľného priestoru okolo monitora, aby bola zaistená dostatočná ventilácia pri inštalácii na stolíku.



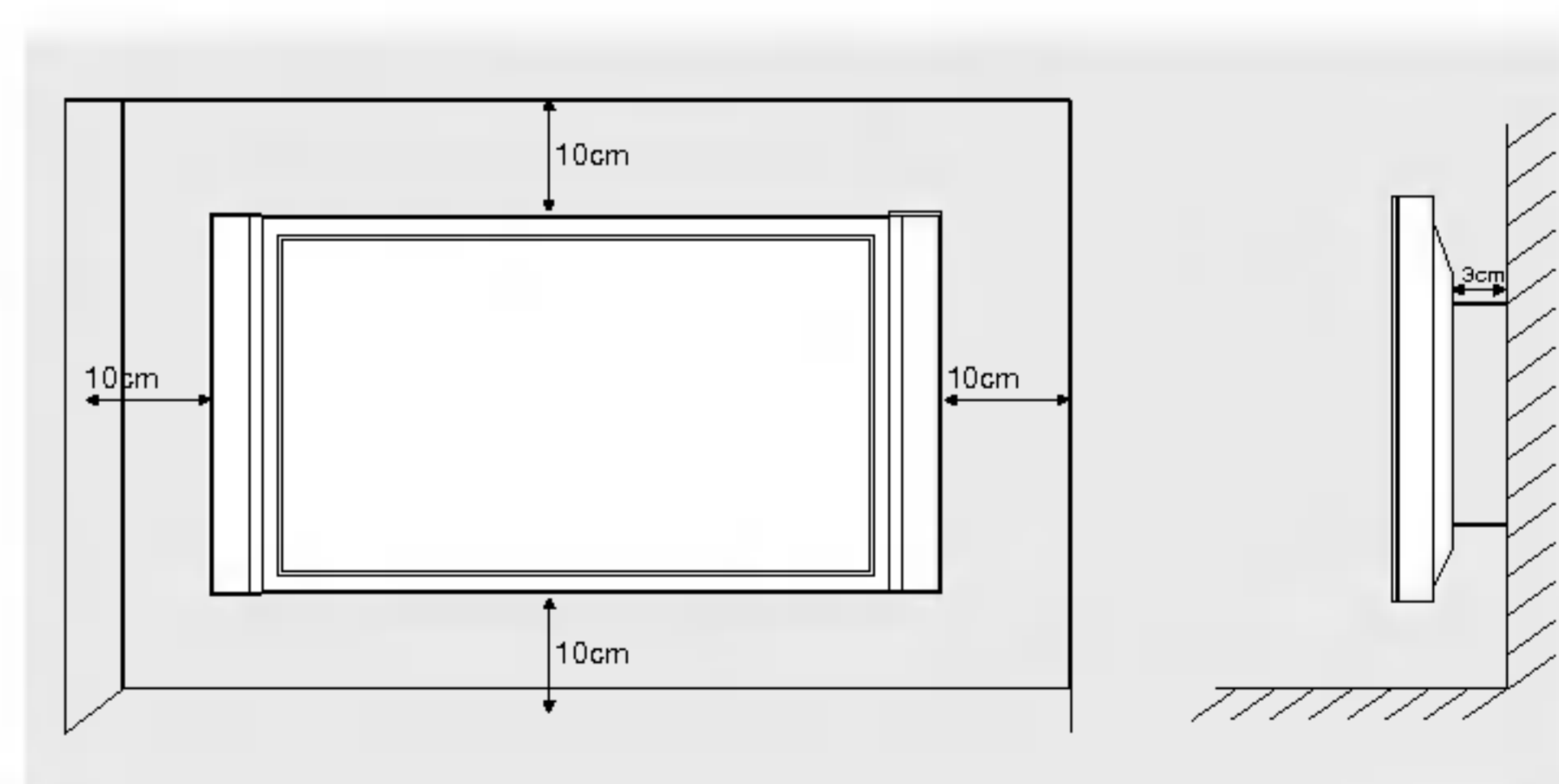
## Montáž na stenu: Horizontálna inštalácia

- Monitor môže byť inštalovaný na stene, ako je uvedené vyššie. Ďalšie informácie o tom nájdete v inštaláčnej príručke konzoly pre montáž monitora a v sprievodcovi nastavením.
- Reprodukčné systémy sú doplnkové a sú tu zobrazené len pre ilustráciu.



## Inštalácia na stenu

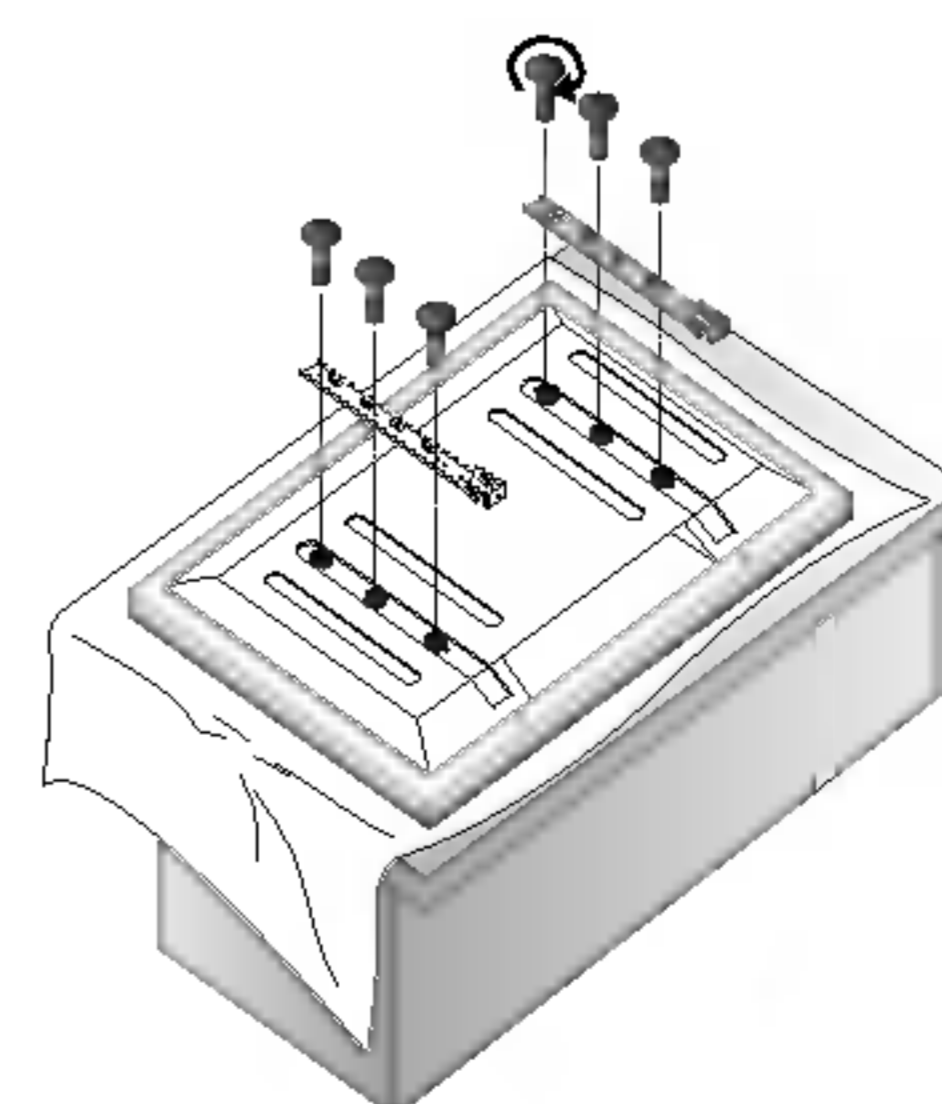
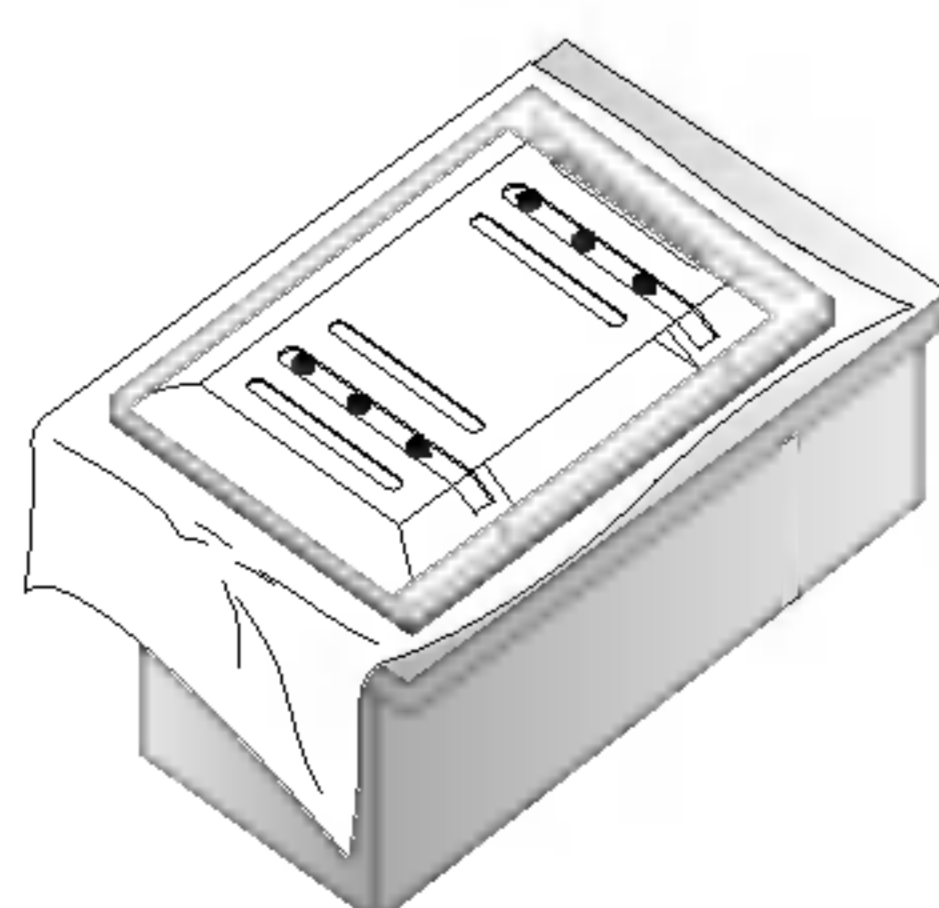
Nižšie sú uvedené minimálne rozmery voľného priestoru okolo monitora, aby bola zaistená dostatočná ventilácia pri inštalácii na stenu.



- **Nainštalujte KRUHOVÚ ROZPERKU pomocou skrutiek na súpravu podľa obrázka. (Len rad RZ-60PY10/11)**

1. Vložte KRUHOVÚ ROZPERKU najprv do otvorov skrutiek, potom ju pripojte k nástennej montážnej konzole.

2. Pre pripojenie nástennej montážnej konzoly k súprave použite skrutky (dodávané s výrobkom) spôsobom uvedeným na obrázku.



## Zapnutie monitora

- Pri používaní diaľkového ovládača zamierte na okienko príjmu lúčov z diaľkového ovládača na prednom paneli monitora.

### Zapnutie monitora ihneď po inštalácii

1. Pripojte správne sieťový kábel.
2. Zatlačením tlačidla **ⓘ ON/OFF** zapnite monitor. V tomto okamihu je monitor prepnutý do pohotovostného stavu. Na monitore zatlačte tlačidlo **TV/AV** alebo **PR ▲ / ▼** alebo zatlačte tlačidlo **POWER, TV/AV, MULTIMEDIA, PR +/-** na diaľkovom ovládači - monitor sa zapne.

### Zapnutie monitora (sieťový kábel je pripojený k elektrickej sieti)

1. Ak bol monitor vypnutý sieťovým vypínačom **ⓘ** na monitore
  - Zatlačením tlačidla **ⓘ ON/OFF** na monitore zapnite monitor.
2. Ak bol monitor vypnutý tlačidlom na diaľkovom ovládači a sieťovým vypínačom **ⓘ ON/OFF**
  - Zatlačte sieťový vypínač **ⓘ ON/OFF** na monitore a potom zatlačte tlačidlo **TV/AV** alebo **PR ▲ / ▼** na monitore alebo zatlačte tlačidlo **POWER, TV/AV, MULTIMEDIA, PR +/-** na diaľkovom ovládači - monitor sa zapne.

## Nastavenie jazyka pre ponuky na obrazovke (voliteľne)

- Ponuku na obrazovke môžete zobraziť vo Vašom obľúbenom jazyku. Najprv vyberte žiadaný jazyk.

1. Zatlačením tlačidla **MENU** a tlačidlami **▲ / ▼** vyberte ponuku **Special (Špeciálne)**.
2. Zatlačte tlačidlo **▶** a potom tlačidlami **▲ / ▼** vyberte položku **Language (Jazyk)**.
3. Zatlačte tlačidlo **▶** a tlačidlami **▲ / ▼** vyberte žiadaný jazyk.  
Od tohto okamihu budú ponuky na obrazovke zobrazené vo vybranom jazyku.
4. Opakovaným zatlačením tlačidla **MENU** sa vrátite do normálneho režimu sledovania.

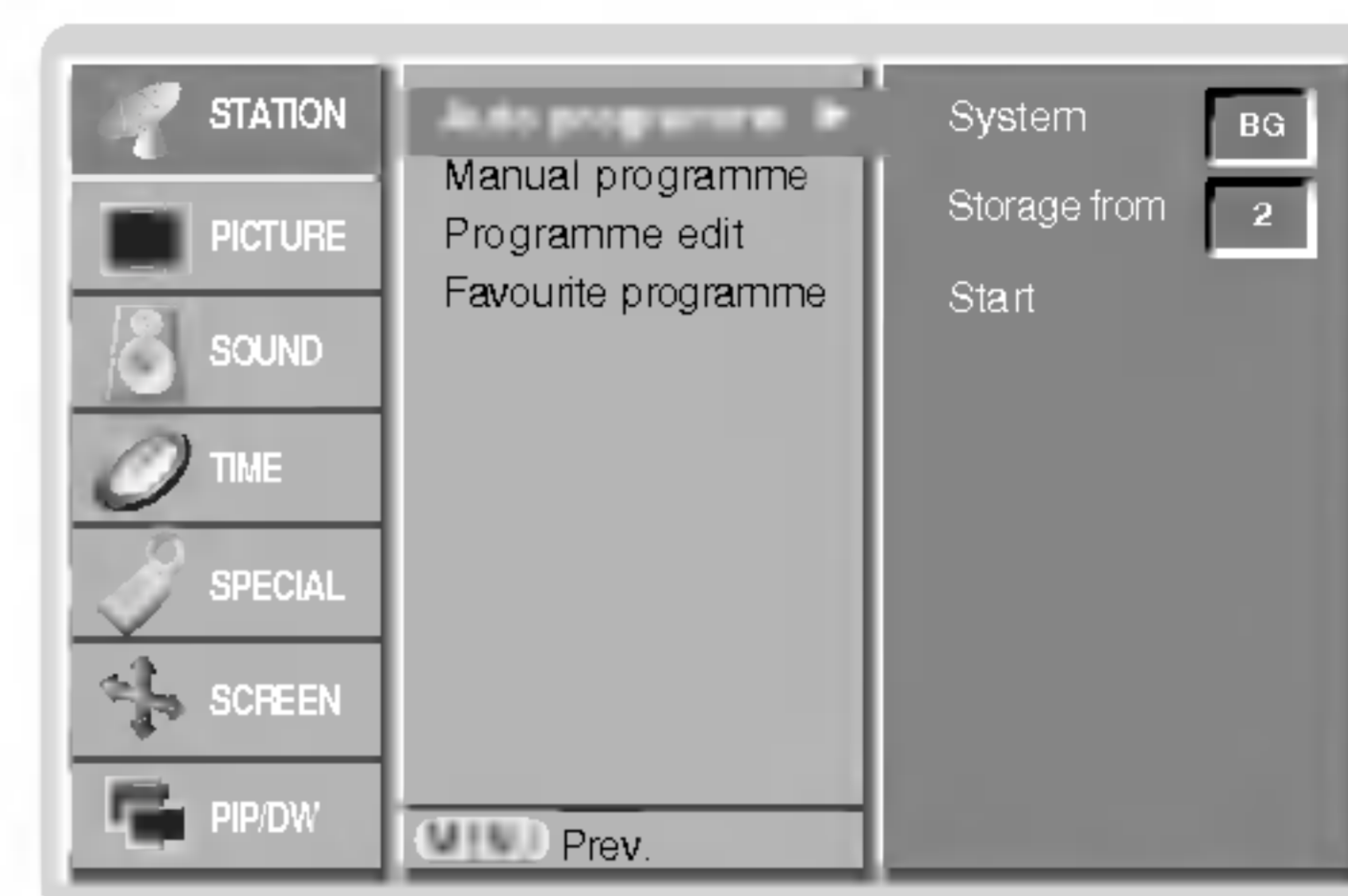


# Položky ponuky pre nastavenie predvolieb

## Automatické ladenie predvolieb

- Týmto spôsobom môžete naladiť všetky dostupné televízne stanice. Odporúčame vám, aby ste tento režim použili počas inštalácie tohto zariadenia.

- Zatlačeníím tlačidla **MENU** a tlačidlami **▲ / ▼** vyberte ponuku **STATION**.
- Zatlačte tlačidlo **▶** a potom tlačidlami **▲ / ▼** vyberte položku **Auto programme (Automatické naladenie predvolieb)**.
- Pre výber žiadaného televízneho systému vyberte položku **System (Systém)**. Tlačidlami **◀ / ▶** vyberte žiadaný televízny systém.
  - L** : SECAM L/L'
  - BG** : PAL B/G, SECAM B/G (Európa/Východná Európa /Ázia/Nový Zéland/Stredný východ/Afrika/Austrália)
  - I** : PAL I/II (Veľká Británia/Írsko/Hongkong/Južná Afrika)
  - DK** : PAL D/K, SECAM D/K (Východná Európa/Čína/Afrika/CIS)
  - M** : (USA/Kórea/Filipíny) (voliteľne)
- Zatlačeníím tlačidla **▼** vyberte položku **Storage from**. V ponuke **Storage from** vyberte pomocou tlačidiel **◀ / ▶** alebo priamo číselnými tlačidlami počiatočné číslo predvolby.
- Zatlačeníím tlačidla **▼** vyberte položku **Start (Spustiť)**.
- Pre začatie automatického naladenia predvolieb zatlačte tlačidlo **▶**. Všetky dostupné televízne stanice budú uložené.



### Poznámka:

- Prí niektorých modeloch sú stanice, vysielané v systéme VPS (Video Programme Service), PDC (Programme Delivery Control) alebo vybavené TELETXTOM uložené i s názvom. V prípade, že nie je možné priradiť stanici meno, bude priradené číslo kanálu a uložené ako **C** (Pásmo V/UHF 01-69) alebo **S** (Káblové pásmo 01-47), nasledované číslom.
- V prípade, že v Austrálii nie je možné priradiť stanici žiadne meno, bude priradené číslo kanálu a uložené ako ---- nasledované číslom. Ďalšie podrobnosti nájdete v časti "Priradenie mena predvolbe".

Pre zastavenie automatického ladenia predvolieb zatlačte tlačidlo **MENU**.

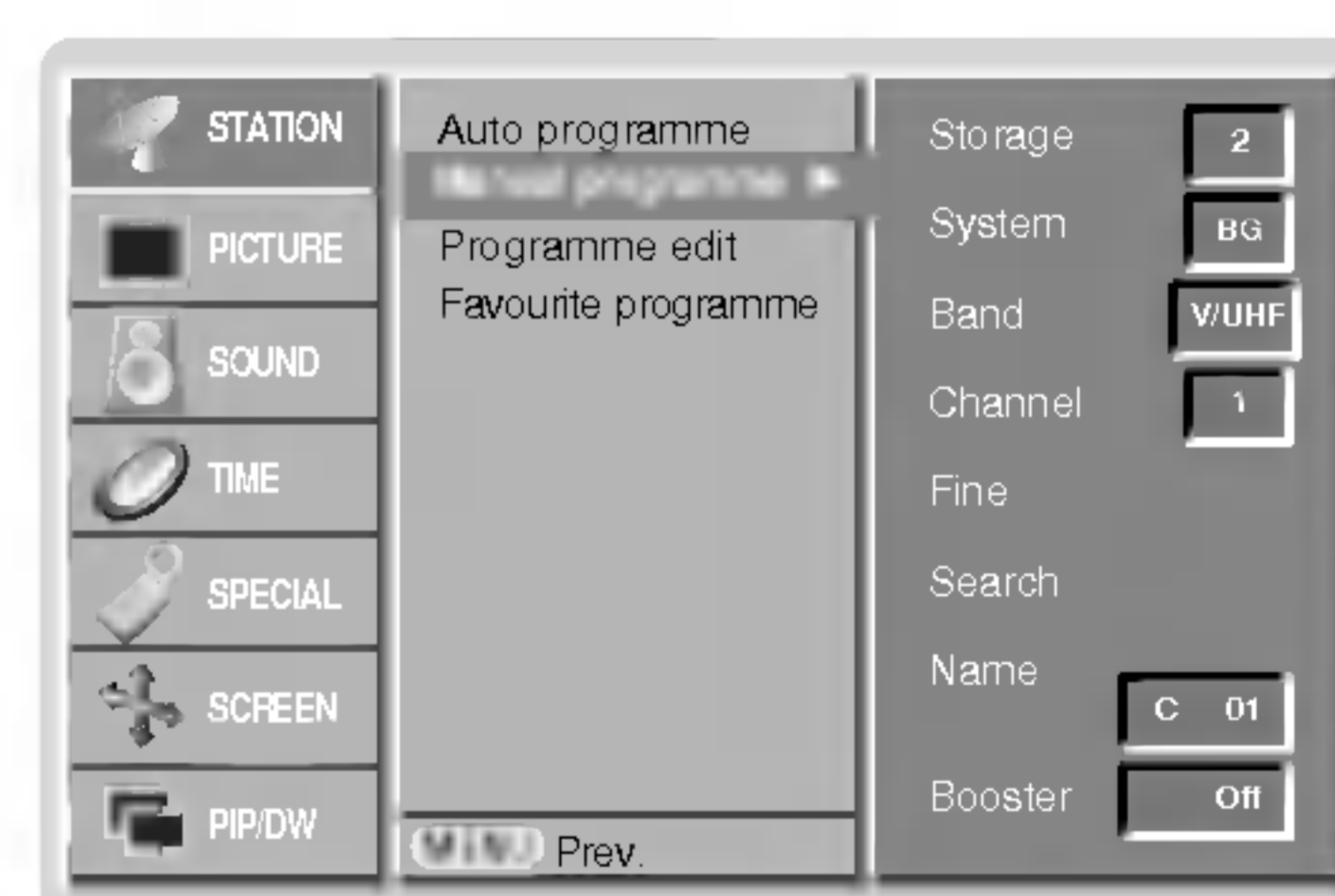
Po dokončení automatického ladenia predvolieb sa zobrazí na obrazovke televízora ponuka **Programme edit (Úprava predvolieb)**. Ďalšie informácie o úpravách predvolieb nájdete v časti "Úprava predvolieb".

SLOVAK

## Ručné ladenie predvolieb

- Pomocou ručného ladenia predvolieb si môžete na ľubovoľnú predvolbu uložiť ľubovoľnú televíznu stanicu. Ďalej môžete každej predvolbe priradiť názov, ktorý bude až päť znakov dlhý.

- Zatlačeníím tlačidla **MENU** a tlačidlami **▲ / ▼** vyberte ponuku **STATION**.
- Zatlačte tlačidlo **▶** a potom tlačidlami **▲ / ▼** vyberte položku **Manual Programme (Ručné naladenie predvolieb)**.
- Zatlačeníím tlačidla **▶** vyberte položku **Storage (Uloženie)**. Zvoľte žiadané číslo programu (0 - 99) pomocou **◀ / ▶** alebo **ČÍSELNÝCH** tlačidiel.
- Zatlačeníím tlačidla **▼** vyberte položku **System (Systém)**. Tlačidlami **◀ / ▶** vyberte žiadaný televízny systém;
  - L** : SECAM L/L'
  - BG** : PAL B/G, SECAM B/G (Európa/Východná Európa /Ázia/Nový Zéland/Stredný východ/Afrika/Austrália)
  - I** : PAL I/II (Veľká Británia/Írsko/Hongkong/Južná Afrika)
  - DK** : PAL D/K, SECAM D/K (Východná Európa/Čína/Afrika/CIS)
  - M** : (USA/Kórea/Filipíny) (voliteľne)
- Pre výber položky **Band**, zatlačte tlačidlo **▼**. Tlačidlami **◀ / ▶** vyberte žiadané pásmo **V/UHF** alebo **Cable (Káblové pásmo)**.
- Pre výber položky **Channel**, zatlačte tlačidlo **▼**. Zvoľte žiadané číslo kanálu pomocou **◀ / ▶** alebo **ČÍSELNÝCH** tlačidiel. Pokiaľ to bude možné, vyberte číslo kanálu priamo číselnými tlačidlami.
- Pre výber položky **Search (Vyhľadať)** zatlačte tlačidlo **▼**. Požadované číslo kanálu môžete zadať pomocou tlačidla **◀ / ▶** alebo **ČÍSELNÝMI** tlačidlami. V prípade, že je stanica nájdená, vyhľadávanie sa zastaví.
- Pre uloženie zmien zatlačte tlačidlo **OK**.
- Pre uloženie ďalšej televíznej stanice zopakujte kroky 3 až 8.

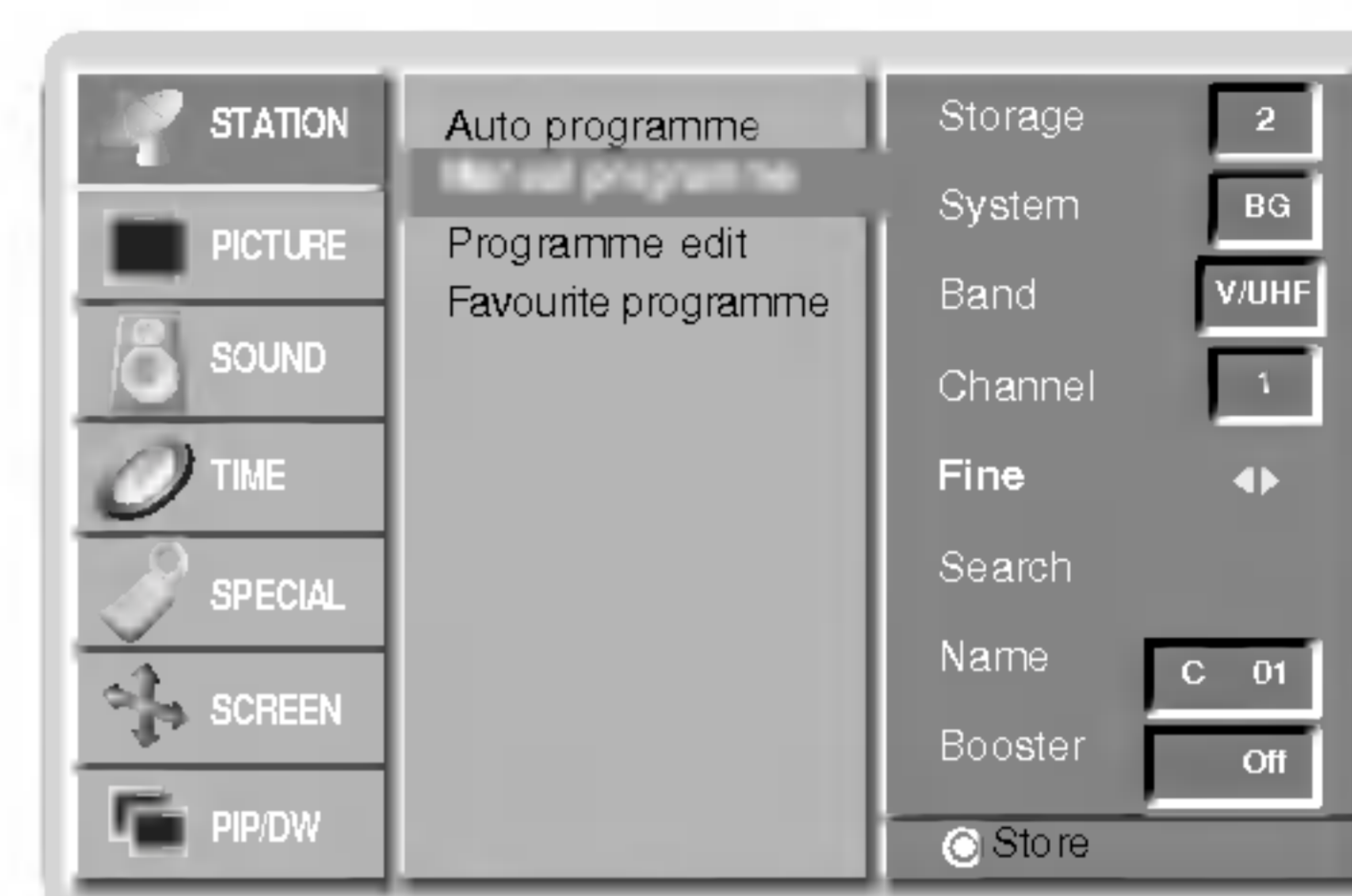




# Položky ponuky pre nastavenie predvolieb

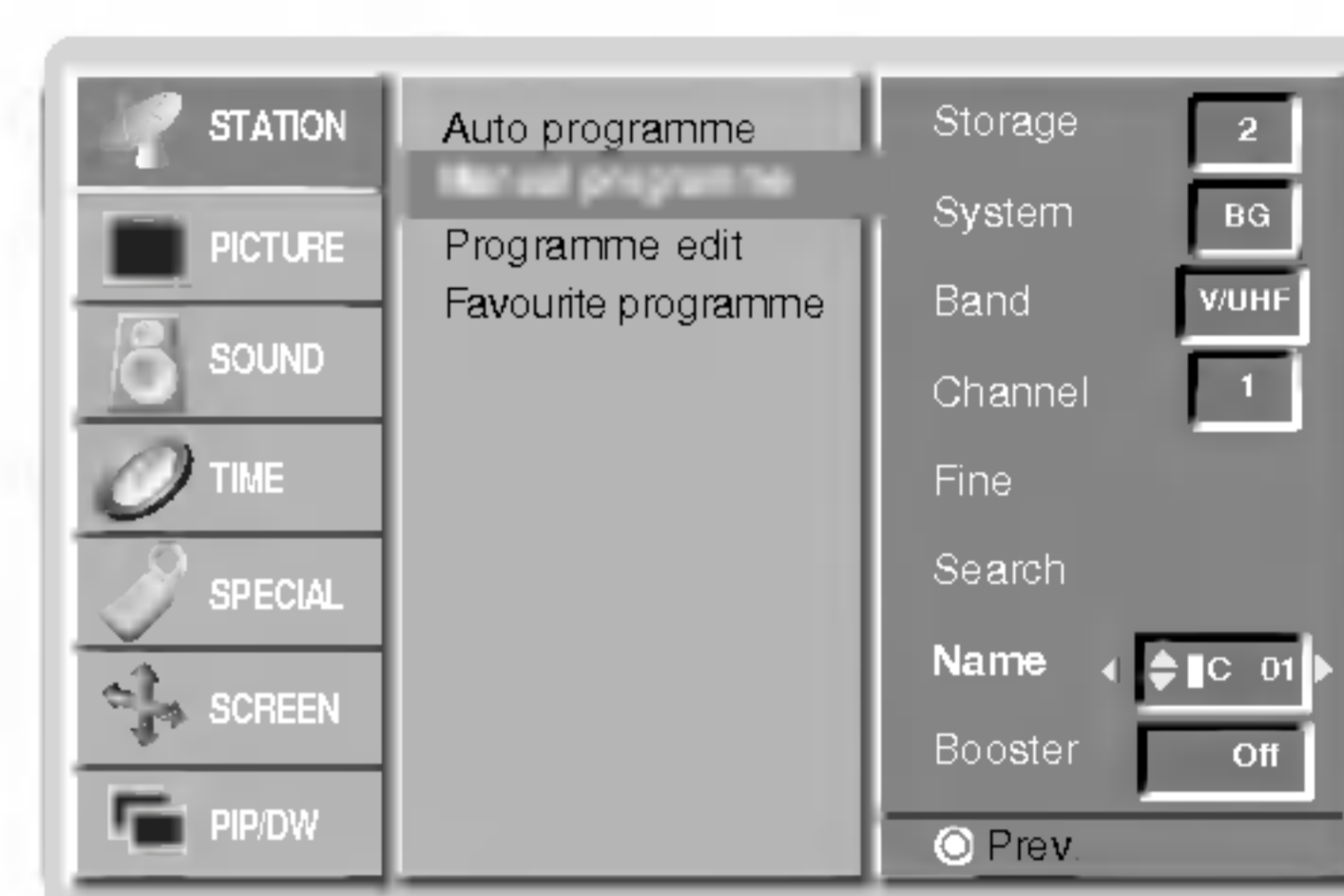
## Jemné ladenie

- Za normálnych okolností použijete jemné doladenie len v prípade slabého príjmu signálu.
  1. Zopakujte kroky 1 až 2 postupu "Ručné ladenie predvolieb".
  2. Zatláčajte tlačidlo ► a potom tlačidlami ▲ / ▼ vyberte položku **Fine (Jemné doladenie)**.
  3. Tlačidlami ◀ / ▶ nastavte najlepší obraz a zvuk.
  4. Zatláčajte tlačidlo OK.
  5. Opakovaným zatlačením tlačidla **MENU** sa vrátite do normálneho režimu sledovania. Jemne doladený program bude pri výbere predvolieb označený žltým číslom.



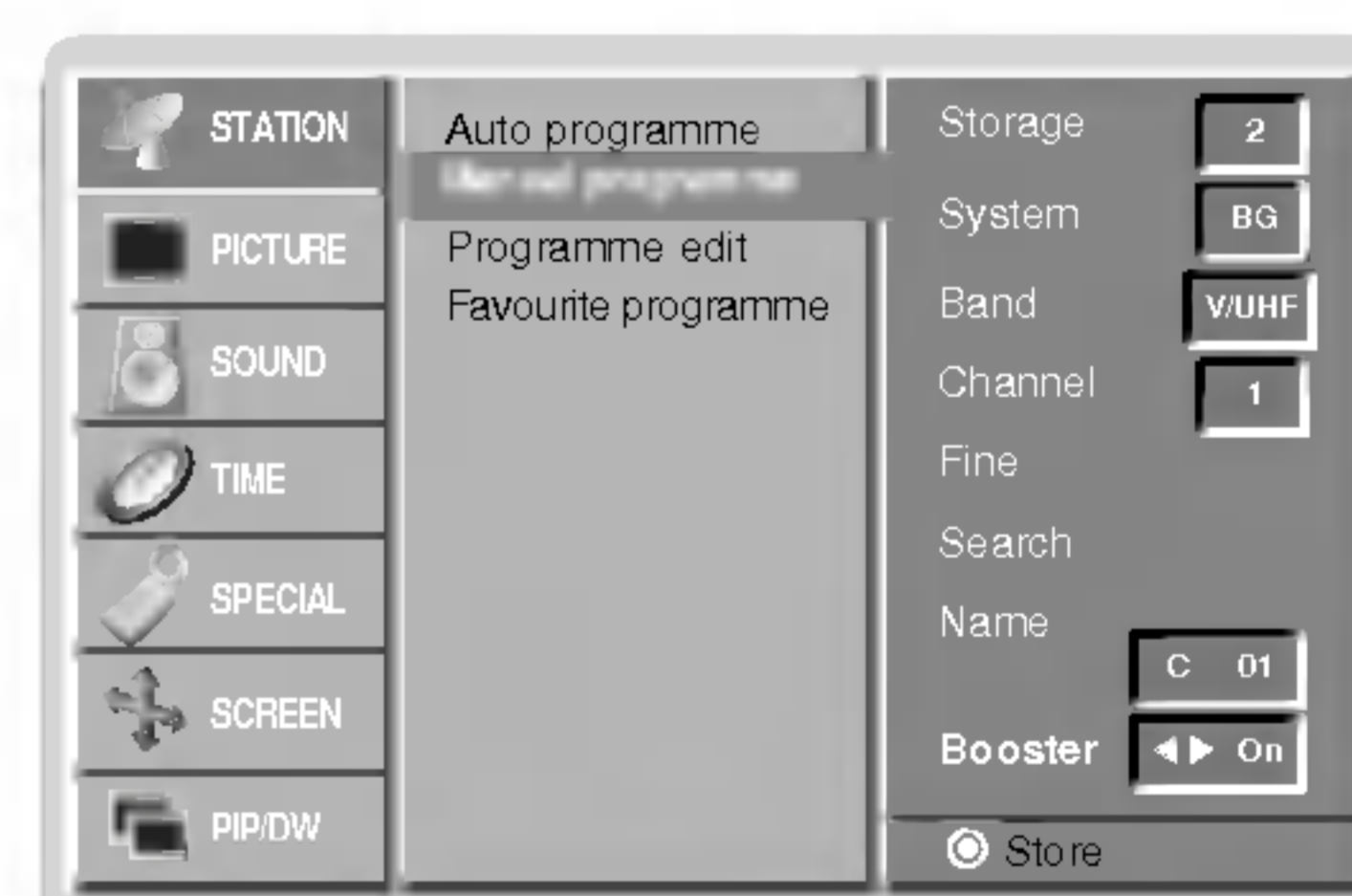
## Priradenie názvu stanice

1. Zopakujte kroky 1 až 2 postupu "Ručné ladenie predvolieb".
2. Zatláčajte tlačidlo ► a potom tlačidlami ▲ / ▼ vyberte položku **Name (Meno)**.
3. Pre zobrazenie ponuky **Name** zatláčajte tlačidlo ►.
4. Zatláčajte tlačidlo ▲. Pre názov predvolby môžete použiť medzeru, znaky +, -, číslice (0 až 9) a písmená (A až Z). Tlačidlom ▼ môžete vybrať opačný smer.
5. Nasledujúcu pozíciu vyberiete tlačidlom ► a potom môžete zadávať ďalšie znaky, atď.
6. Zatláčajte tlačidlo OK.
7. Opakovaným zatlačením tlačidla **MENU** sa vrátite do normálneho režimu sledovania.



## Zosilnenie (voliteľne)

- Pri niektorých je ďalšou voliteľnou položkou funkcia **Booste** (Zosilnenie). Len televízor vybavený položkou **Booster** (Zosilnenie) môže využívať túto funkciu.
- Ak je na okraji pokrytia televíznym signálom horší signál nastavte položku **Booste** (Zosilnenie) na **On** (Zapnuté).
  1. Zopakujte kroky 1 až 2 postupu "Ručné ladenie predvolieb".
  2. Zatláčajte tlačidlo ► a potom tlačidlami ▲ / ▼ vyberte položku **Booster**.
  3. Zatláčajte tlačidlo ◀ / ▶ vyberte **On (Zapnuté)** alebo **Off (Vypnuté)**.
  4. Zatláčajte tlačidlo OK.
  5. Opakovaným zatlačením tlačidla **MENU** sa vrátite do normálneho režimu sledovania.





## Úprava predvolieb

- Touto funkciou môžete aktivovať vymazanie alebo preskočenie predvolieb.
- Ďalej môžete presunúť predvoľbu na iné miesto alebo skopírovať prázdnu predvoľbu medzi existujúce predvoľby.

1. Zatláčením tlačidla **MENU** a tlačidlami **▲ / ▼** vyberte ponuku **STATION**.
2. Zatláčajte tlačidlo **►** a potom tlačidlami **▲ / ▼** vyberte položku **Programme edit (Úprava predvolieb)**.
3. Pre zobrazenie ponuky **Programme edit (Úprava predvolieb)** zatláčajte tlačidlo **►**.



### Zmazanie predvoľby

1. Pomocou tlačidiel **▲ / ▼** alebo **◀ / ▶** vyberte predvoľbu, ktorú chcete vymazať.
2. Dvakrát zatláčajte **červené** tlačidlo.  
Vybraná predvoľba je vymazaná a všetky nasledujúce predvoľby sú posunuté o jedno miesto hore.

### Kopírovanie predvoľby

1. Pomocou tlačidiel **▲ / ▼** alebo **◀ / ▶** si vyberte predvoľbu, ktorú chcete kopírovať.
2. Zatláčajte **zelené** tlačidlo.  
Všetky nasledujúce predvoľby sú posunuté o jedno miesto dolu.

### Presunutie predvoľby

1. Pomocou tlačidiel **▲ / ▼** alebo **◀ / ▶** si vyberte predvoľbu, ktorú chcete presunúť.
2. Zatláčajte **žlté** tlačidlo.
3. Pomocou tlačidiel **▲ / ▼** alebo **◀ / ▶** presuniete predvoľbu na žiadané miesto.
4. Na potvrdenie funkcie presunutia zatláčajte znovu žlté tlačidlo.

### Preskočenie predvoľby

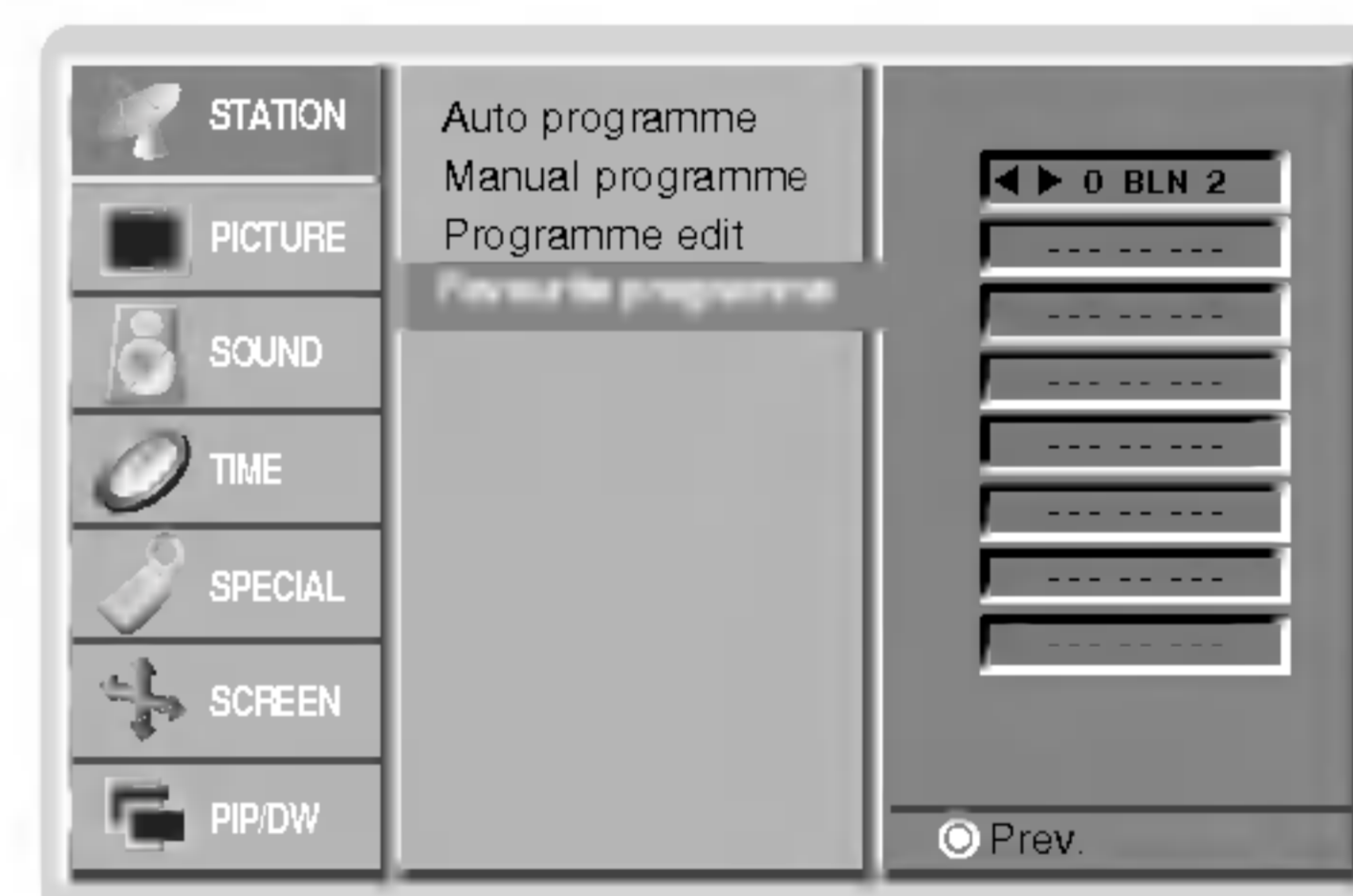
1. Pomocou tlačidiel **▲ / ▼** alebo **◀ / ▶** vyberte predvoľbu, ktorú chcete preskočiť.
2. Zatláčajte modré tlačidlo. Preskočená predvoľba bude zobrazená **modro**.
3. Pre zrušenie preskočenia predvoľby zatláčajte znovu **modré** tlačidlo.  
Keď je predvoľba nastavená ako preskočená, znamená to, že ju nemôžete počas normálneho sledovania televízneho programu vybrať postupnou voľbou predvolieb tlačidlami **▲ / ▼**. Preskočenú predvoľbu môžete vybrať priamym zapísaním čísla predvoľby číselnými tlačidlami alebo pomocou ponuky pre úpravy predvolieb.

## Najobľúbenejší program

- Táto funkcia vám umožňuje priamo zvoliť najobľúbenejší program.

1. Zatláčením tlačidla **MENU** a tlačidlami **▲ / ▼** vyberte ponuku **STATION**.
2. Zatláčajte tlačidlo **►** a potom tlačidlami **▲ / ▼** vyberte položku **Favourite programme**.
3. Pre zobrazenie ponuky **Favourite programme** zatláčajte tlačidlo **►**.
4. Zatláčajte tlačidlo **▲ / ▼** vyberte položku **-- -----**.
5. Zvoľte požadovaný program pomocou tlačidiel **◀ / ▶** alebo pomocou **ČÍSLICOVÝCH** tlačidiel. Akékoľvek číslo menšie než 10 sa zadáva s číslom **'0'** pred číslom, napr. **'05'** pre voľbu 5.
6. Pre uloženie ďalšieho programu opakujte kroky 4 až 5.  
Môžete uložiť až 8 programov.
7. Potom zatláčajte tlačidlo **OK**.
8. Opakovaným zatláčením tlačidla **MENU** sa vrátite do normálneho režimu sledovania.

Opakovane stlačte tlačidlo **FAVOURITE** (=Rýchle zobrazenie) pre výber uložených najobľúbenejších programov.



SLOVAK

## Vyvolanie tabuľky predvolieb

- Zobrazením tabuľky predvolieb môžete ľahko skontrolovať na ktorej predvoľbe je uložená televízna stanica.

### Zobrazenie tabuľky predvolieb

Pre zobrazenie ponuky Programme table (Tabuľka predvolieb) zatláčajte tlačidlo **LIST**. Na obrazovke televízora sa objaví tabuľka predvolieb.

- V tabuľke môžete vidieť niektoré predvoľby, ktoré sú zobrazené modro. Tieto predvoľby boli nastavené ako preskočené v režime úprav predvolieb.
- Niektoré predvoľby majú v tabuľke predvolieb uvedené číslo kanálu. Tieto predvoľby nemajú ešte priradené meno predvoľby.

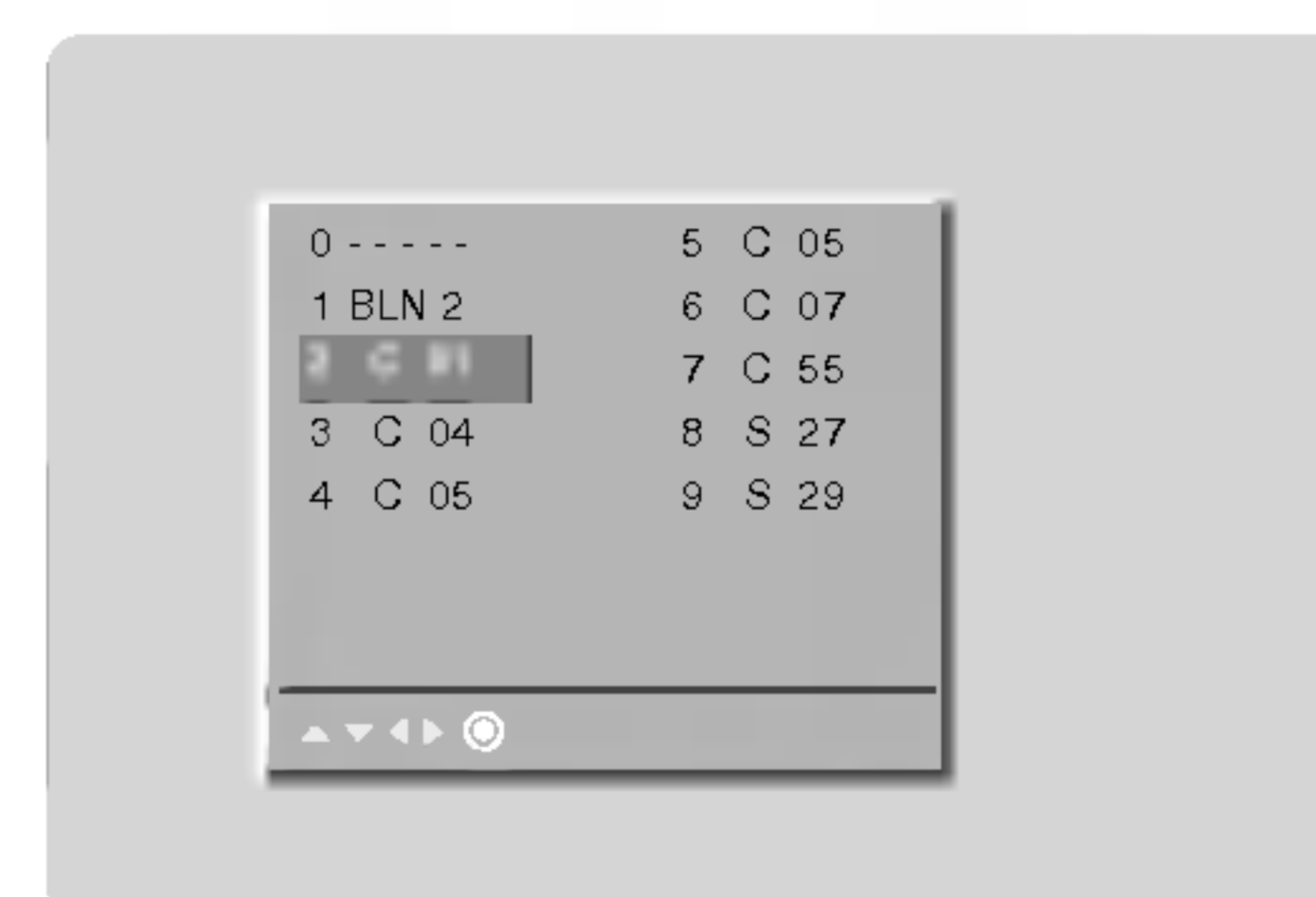
### Výber predvoľby z tabuľky predvolieb

Pomocou tlačidiel **▲ / ▼** alebo **◀ / ▶** si vyberte predvoľbu. Potom zatláčajte tlačidlo **OK**. Plazmový monitor naladí vybranú predvoľbu.

### Prechádzanie stránok s tabuľkami predvolieb

Celkom je k dispozícii 10 tabuliek, ktoré obsahujú celkom 100 predvolieb. Opakovaným zatláčením tlačidiel **▲ / ▼** alebo **◀ / ▶** budete otáčať stránky.

Zatláčením tlačidla **LIST** sa vrátite do normálneho režimu sledovania.





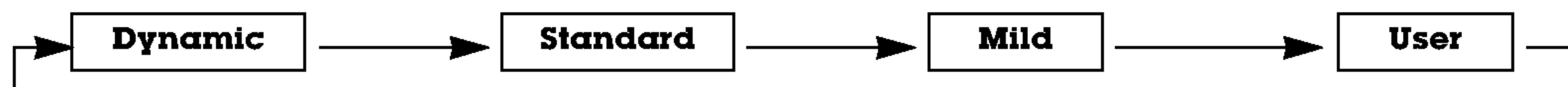
# Položky ponuky "Picture" (Obraz)

## PSM (pamäť nastavenia obrazu)

- Tuto funkciou nastavíte na monitore najlepší obraz.
- Pri ručnom nastavovaní vlastností obrazu (kontrast, jas, farebná sýtosť, ostrosť a podfarbenie (len pri NTSC AV)), zmení sa PSM na **User (Používateľské nastavenie)**.

### 1. Zatlačte tlačidlo PSM.

- Každým zatlačením tlačidla PSM sa zmení nastavenie zobrazenia nasledujúcim spôsobom.

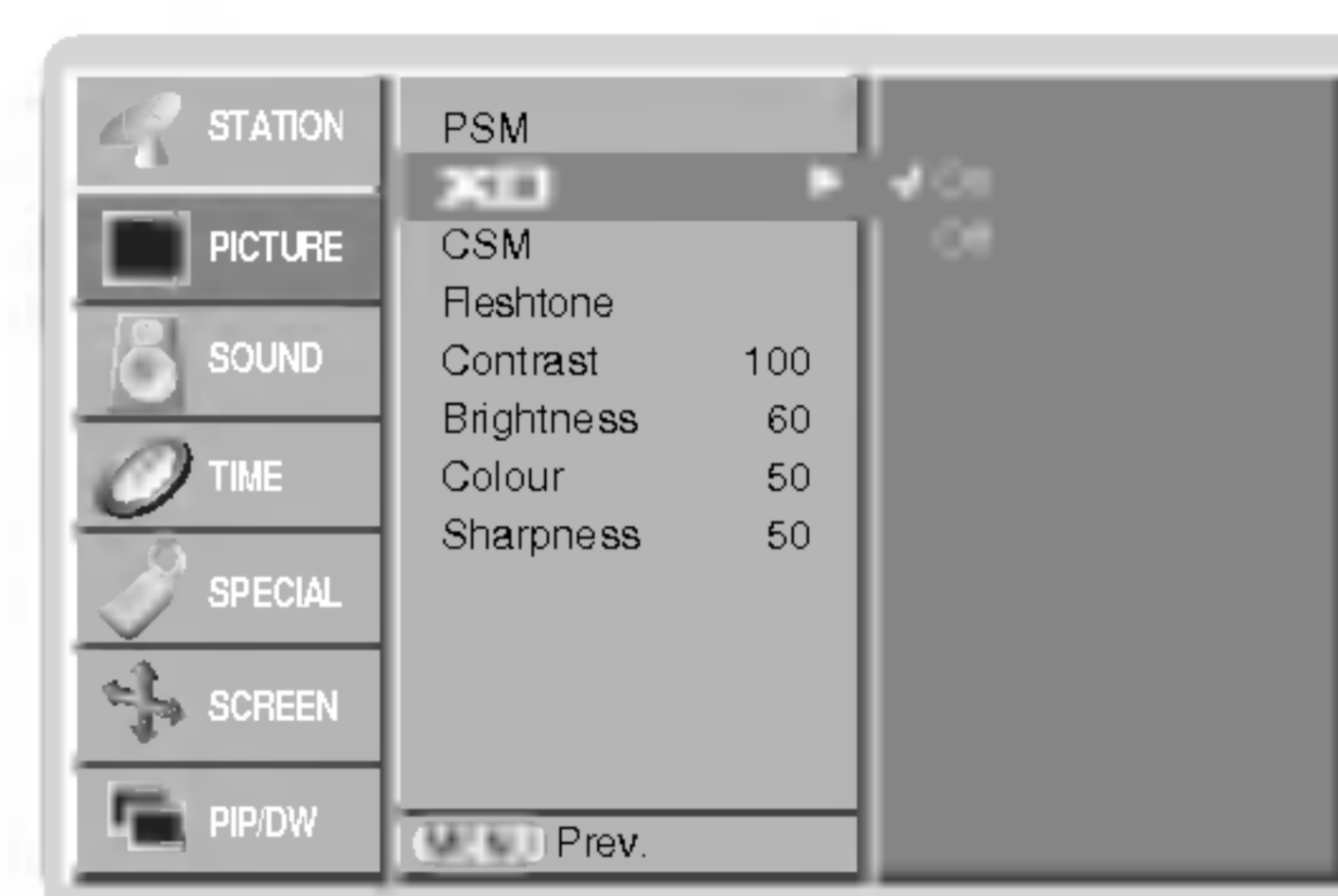


- Nastavenie obrazu **Dynamic (Dynamické)**, **Standard (Štandardné)**, **Mild (Mäkké)** alebo **User (Používateľské)** môžete vybrať tiež pomocou ponuky PICTURE (Obraz).
- Nastavenia obrazu **Dynamic (Dynamické)**, **Standard (Štandardné)** a **Mild (Mäkké)** sú naprogramované vo výrobe a nie je možné ich meniť.

## XD

- Môžete si vychutnať sýty a vysoko pestrý obraz vytvorený vynikajúcou technológiou procesora Digital Reality od spoločnosti LG.
- Pri voľbe možnosti nastavenia obrazu (**Dynamic**, **Standard** a **Mild**) v časti menu PICTURE bude **XD** automaticky zapnuté v polohe **On**.

1. Zatlačením tlačidla **MENU** a tlačidlami **▲ / ▼** vyberte ponuku Picture (Obraz).
2. Zatlačte tlačidlo **▶** a potom tlačidlami **▲ / ▼** vyberte položku **XD**.
3. Zatlačte tlačidlo **▶** a potom tlačidlami **▲ / ▼** vyberte **On (Zapnuté)** alebo **Off (Vypnuté)**.
4. Opakovaným zatlačením tlačidla **MENU** sa vrátite do normálneho režimu sledovania.

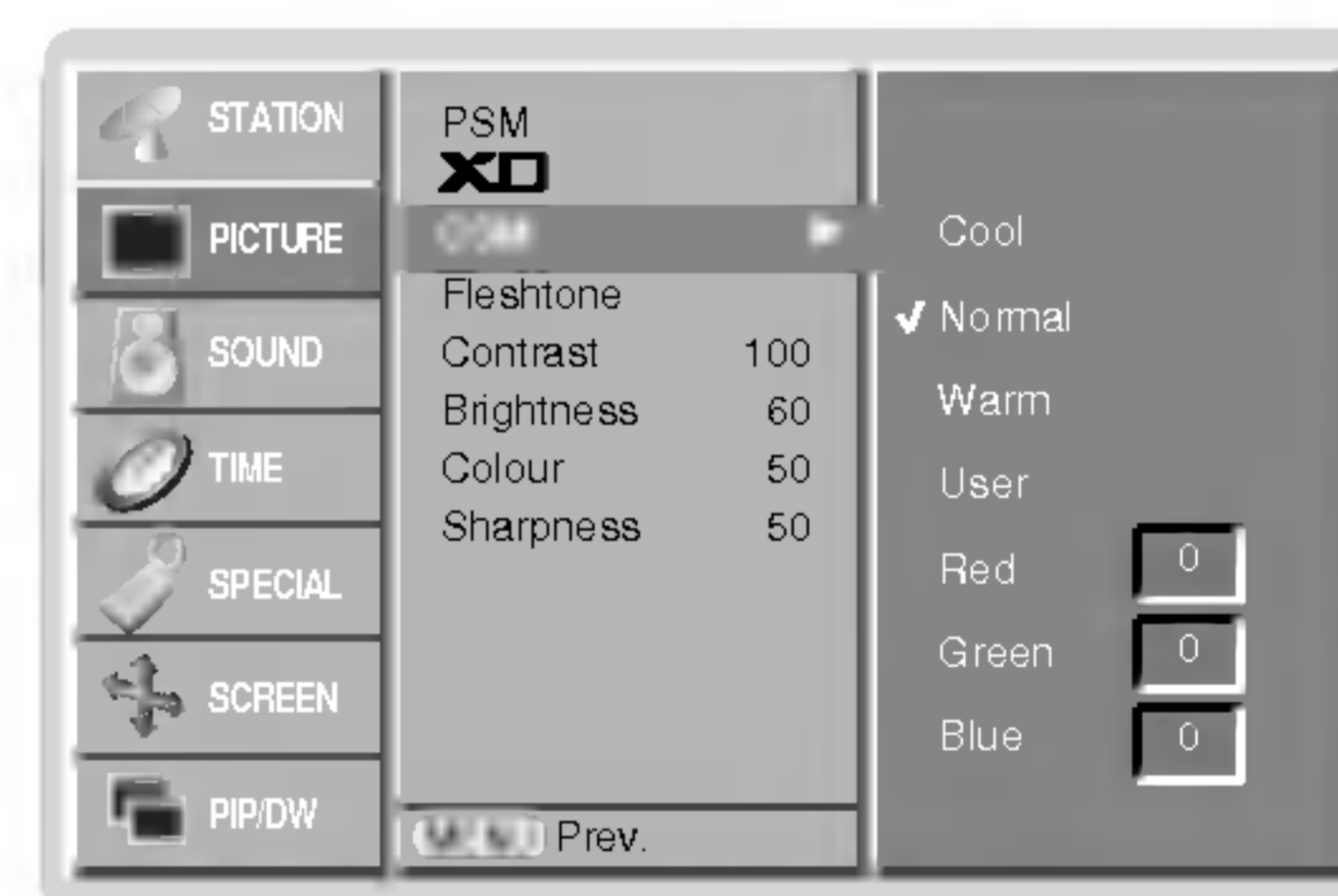


## Nastavenie automatického prispôsobenia farieb

- Pre inicializáciu hodnôt (nastavenie pôvodných hodnôt) vyberte položku **Normal (Normálne)**.

1. Zatlačením tlačidla **MENU** a tlačidlami **▲ / ▼** vyberte ponuku Picture (Obraz).
2. Zatlačte tlačidlo **▶** a potom tlačidlami **▲ / ▼** vyberte položku **CSM**.
3. Zatlačte tlačidlo **▶** a tlačidlami **▲ / ▼** vyberte žiadanú farebnú teplotu.
4. Opakovaným zatlačením tlačidla **MENU** sa vrátite do normálneho režimu sledovania.

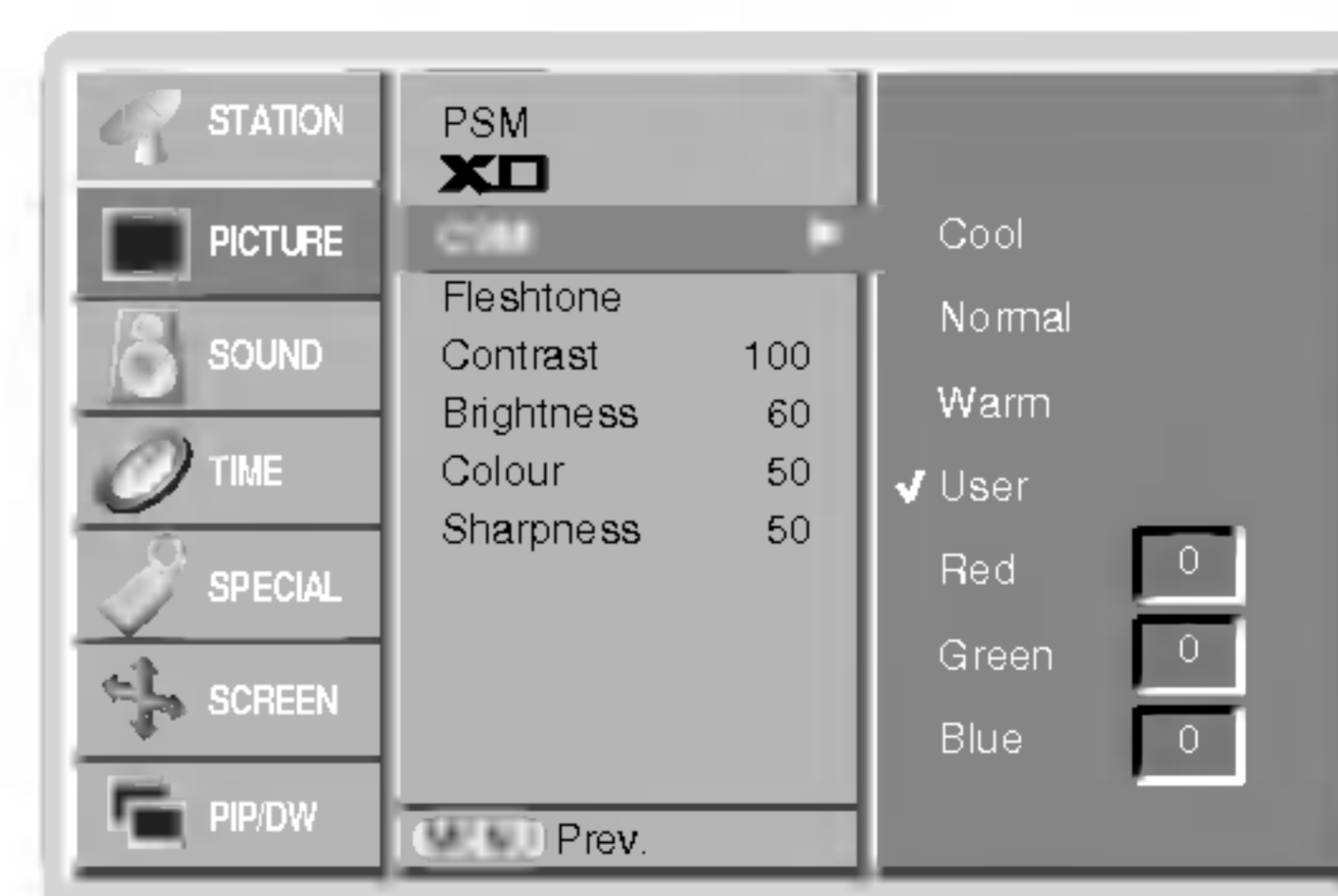
- Každým zatlačením tlačidla **▲ / ▼** sa zmení zobrazenie nasledujúcim spôsobom.



## Ručné nastavenie farebnej teploty zobrazenia (používateľská položka)

- Jednotlivými farebnými zložkami red (červená), green (zelená) alebo blue (modrá) môžete nastaviť ľubovoľnú farebnú teplotu.

1. Zatlačením tlačidla **MENU** a tlačidlami **▲ / ▼** vyberte ponuku Picture (Obraz).
2. Zatlačte tlačidlo **▶** a potom tlačidlami **▲ / ▼** vyberte položku **CSM**.
3. Zatlačte tlačidlo **▶** a potom tlačidlami **▲ / ▼** vyberte položku **User**.
4. Zatlačte tlačidlo **▶** a potom tlačidlami **▲ / ▼ / ◀ / ▶** vykonajte nastavenie.
  - Rozsah nastavení jednotlivých zložiek **Red (Červená)**, **Green (Zelená)** a **Blue (Modrá)** je -30 až +30.
5. Opakovaným zatlačením tlačidla **MENU** sa vrátite do normálneho režimu sledovania.



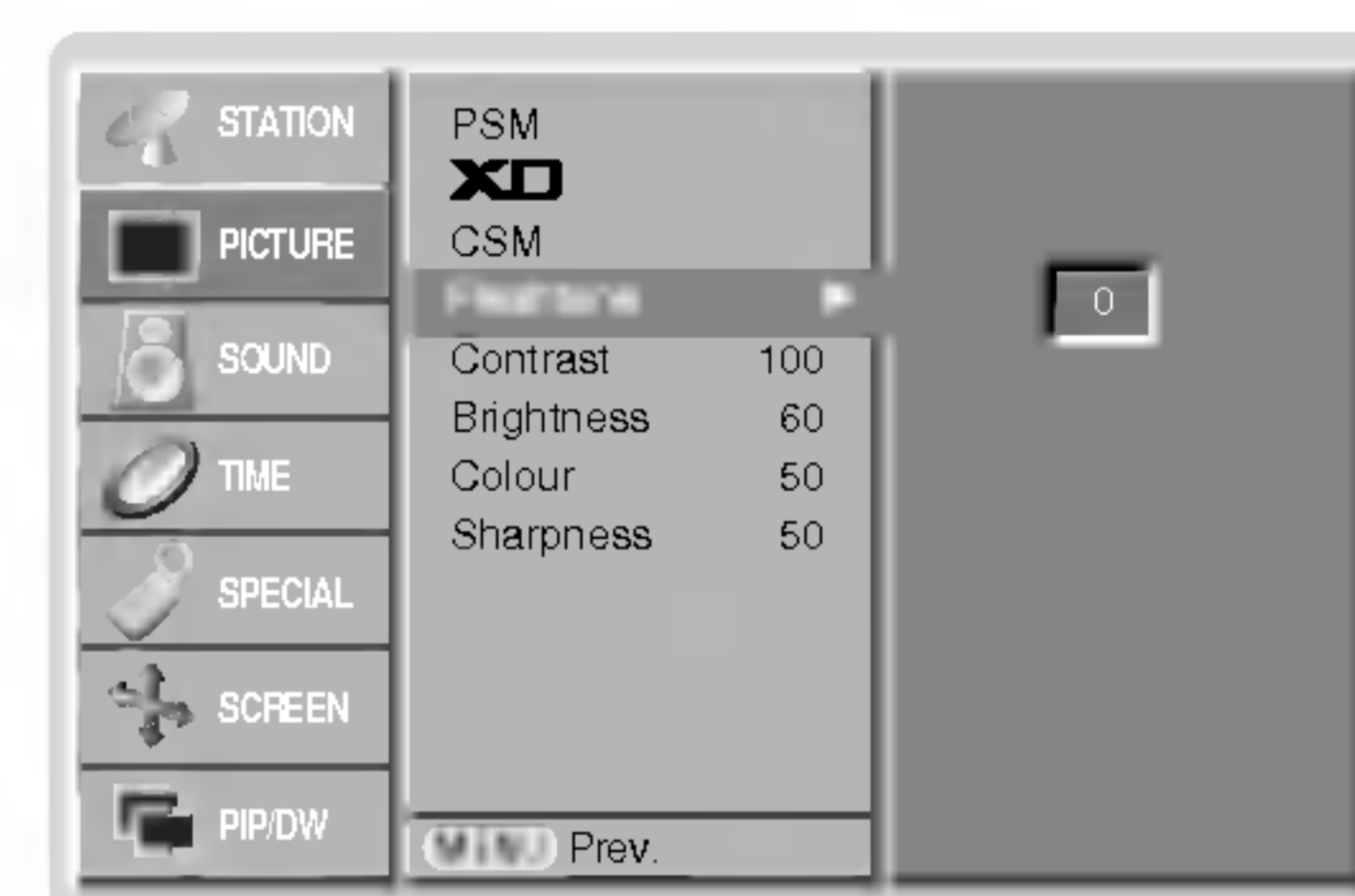


**sRGB (len režim RGB[PC], DVI[PC])**

- Ak je prijímač pripojený k externému zariadeniu vybaveného funkciou s RGB, budú rozdiely vo farbách displejov zarovnané tak, aby boli obe zobrazenia zhodné.
- 1. Zatlačením tlačidla **MENU** a tlačidlami ▲ / ▼ vyberte ponuku Picture (Obraz).
- 2. Zatlačte tlačidlo ► a potom tlačidlami ▲ / ▼ vyberte položku **sRGB**.
- 3. Zatlačte tlačidlo ► a potom tlačidlami ▲ / ▼ vyberte **On (Zapnuté)** alebo **Off (Vypnuté)**.
- 4. Opakovaným zatlačením tlačidla **MENU** sa vrátite do normálneho režimu sledovania.

**Telový odtieň**

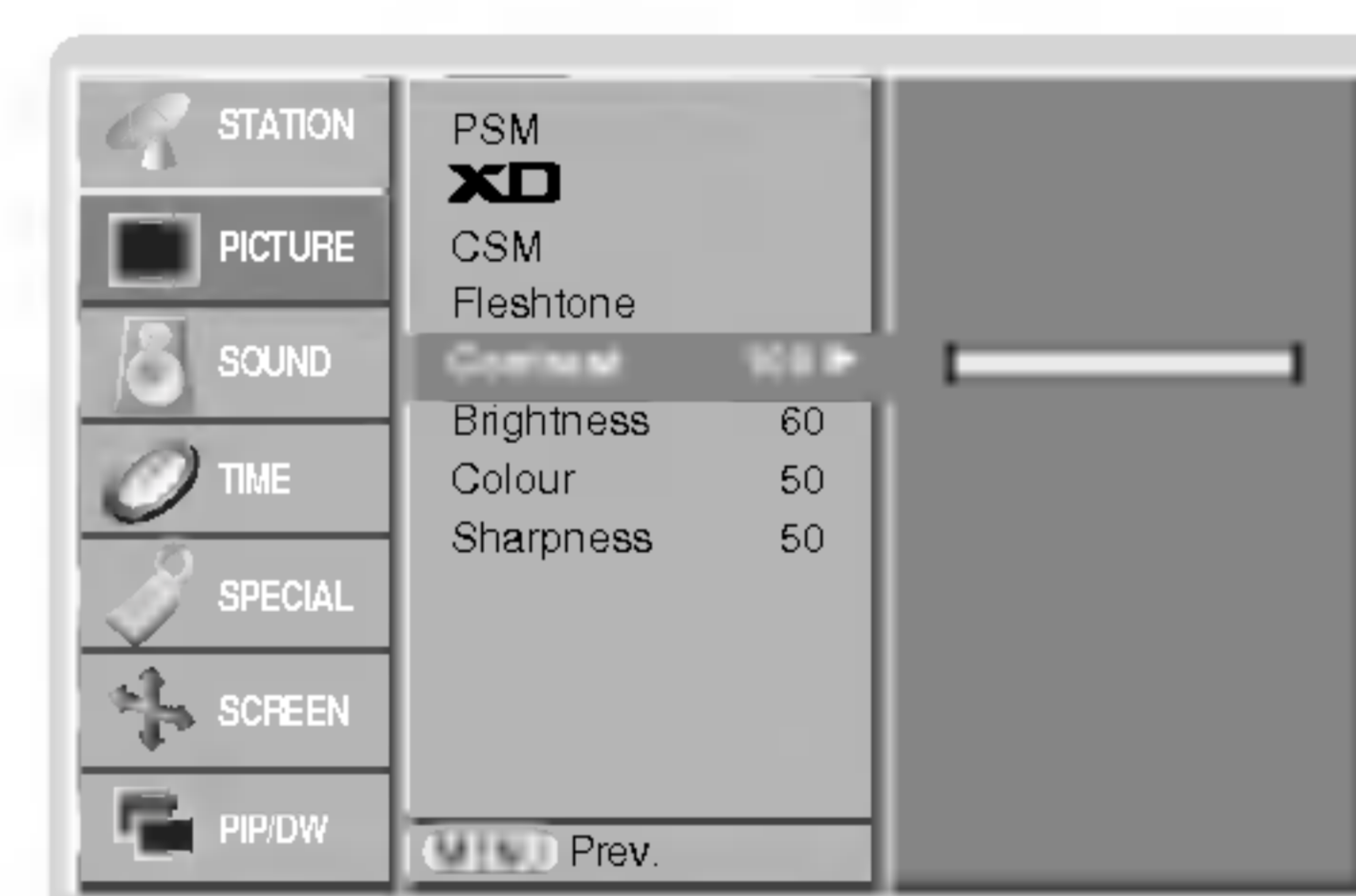
- Upravte si **Fleshtone** na požadované sfarbenie.
- Táto funkcia funguje len v nasledujúcom režime:
- **TV, AV1, AV2, AV3, AV4, AV5** alebo **COMPONENT 480i/480p/576i/576p/720p/1080i**.
- 1. Zatlačením tlačidla **MENU** a tlačidlami ▲ / ▼ vyberte ponuku Picture (Obraz).
- 2. Zatlačte tlačidlo ► a potom tlačidlami ▲ / ▼ vyberte položku **Fleshtone**.
- 3. Zatlačte tlačidlo ► a potom tlačidlami ◀ / ▶ vykonajte nastavenie.
  - Rozsah nastavenia Telového odtieňa je 0 - 3.
- 4. Opakovaným zatlačením tlačidla **MENU** sa vrátite do normálneho režimu sledovania.



SLOVAK

**Ručné nastavenie obrazu (používateľská položka)**

- Podľa svojich požiadaviek si pri obraze môžete nastaviť kontrast, jas, farebnú sýtosť, ostrosť a podfarbenie.
- Pri prijímaní signálu systému PAL/SECAM nebude uvedená do prevádzky položka nastavenie náklonu obrazu Tint.
- 1. Zatlačením tlačidla **MENU** a tlačidlami ▲ / ▼ vyberte ponuku Picture (Obraz).
- 2. Zatlačte tlačidlo ► a potom tlačidlami ▲ / ▼ vyberte žiadanú položku pre nastavenie obrazu.
- 3. Zatlačte tlačidlo ► a potom tlačidlami ◀ / ▶ vykonajte nastavenie.
- 4. Opakovaným zatlačením tlačidla **MENU** sa vrátite do normálneho režimu sledovania.



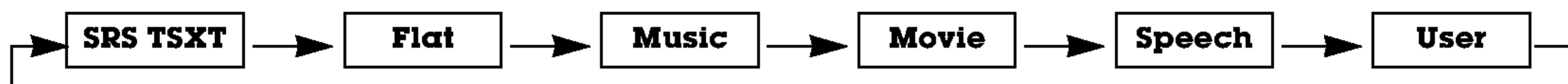



# Položky ponuky pre nastavenie zvuku

## SSM (pamäť nastavenia zvuku)

- Táto funkcia Vám umožní vytvoriť najlepšie nastavenie zvuku, bez akéhokoľvek špeciálneho nastavenia - monitor vyberie najvhodnejšie nastavenie zvuku podľa zabudovaného programu.
- Pri ručnom nastavení položiek zvuku - treble (výšky) a bass (basy), sa SSM automaticky zmení na **User (Používateľské nastavenie)**.

1. Zatlačte tlačidlo **SSM**.
2. Zatlačením tlačidla **SSM** vyberte žiadaný zvuk.



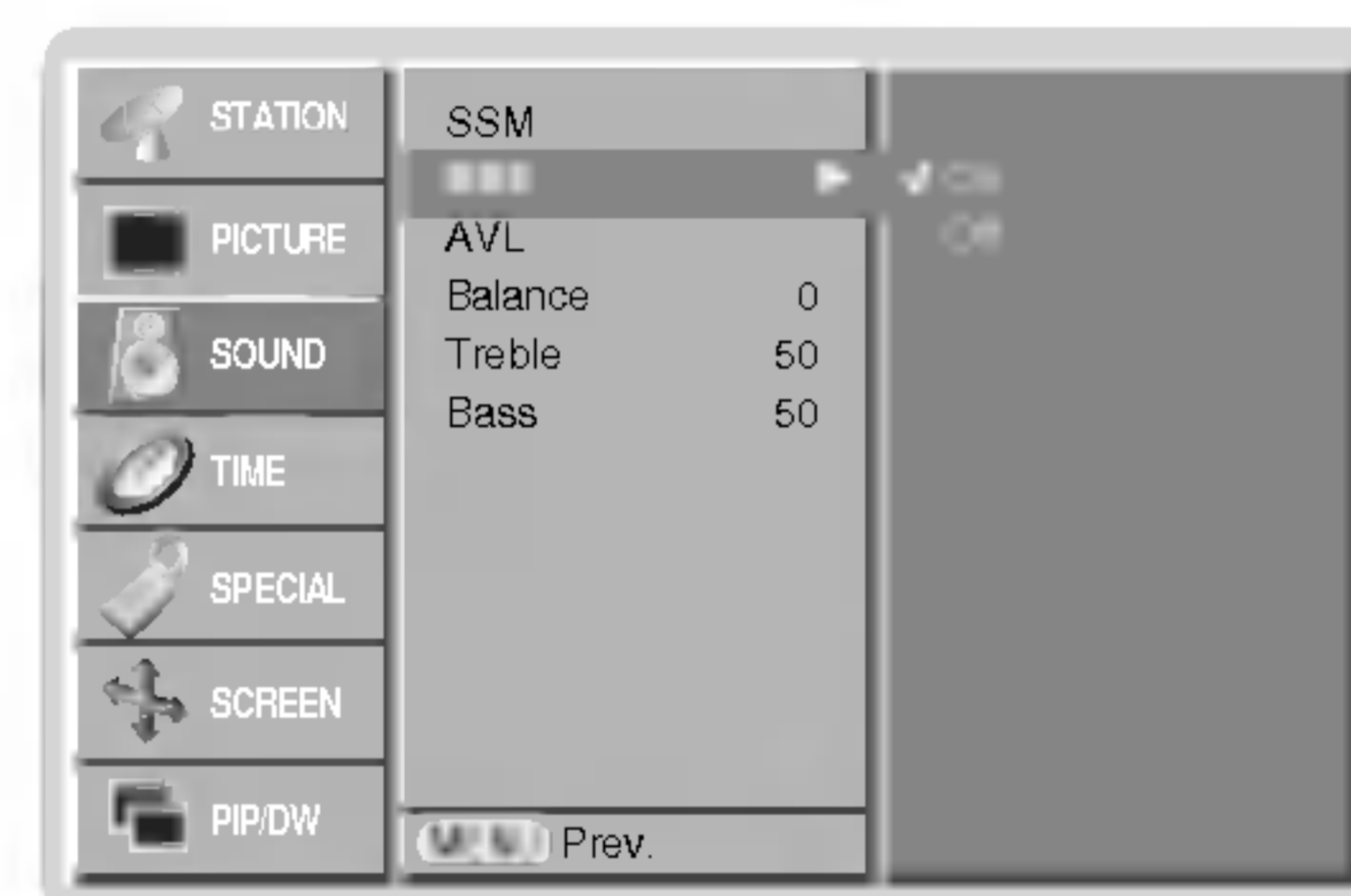
- V ponuke SOUND (Zvuk) môžete tiež vybrať **SRS TSXT**, **Flat** (Vyrovnaná charakteristika), **Music** (Hudba), **Movie** (Film), **Speech** (Reč) alebo **User** (Používateľské nastavenie).
  - Zvukové nastavenie **SRS TSXT**, **Flat**, **Music**, **Movie** a **Speech** sú naprogramované z výroby tak, aby bol zvuk čo najlepšie reprodukován a toto nastavenie nie je možné meniť.
-  je obchodnou značkou spoločnosti SRS Labs, Inc.
  - Technológia TruSurround je zabudovaná v licencií spoločnosti SRS Labs, Inc.

## BBE

- Funkcia BBE High Definition Sound obnoví čistotu a zrozumiteľnosť reči a navodí reálny prednes hudby.

1. Zatlačením tlačidla **MENU** a tlačidlami **▲ / ▼** vyberte ponuku Sound (Zvuk).
2. Zatlačte tlačidlo **▶** a potom tlačidlami **▲ / ▼** vyberte položku **BBE**.
3. Zatlačte tlačidlo **▶** a potom tlačidlami **▲ / ▼** vyberte **On (Zapnuté)** alebo **Off (Vypnuté)**.
4. Opakovaným zatlačením tlačidla **MENU** sa vrátite do normálneho režimu sledovania.

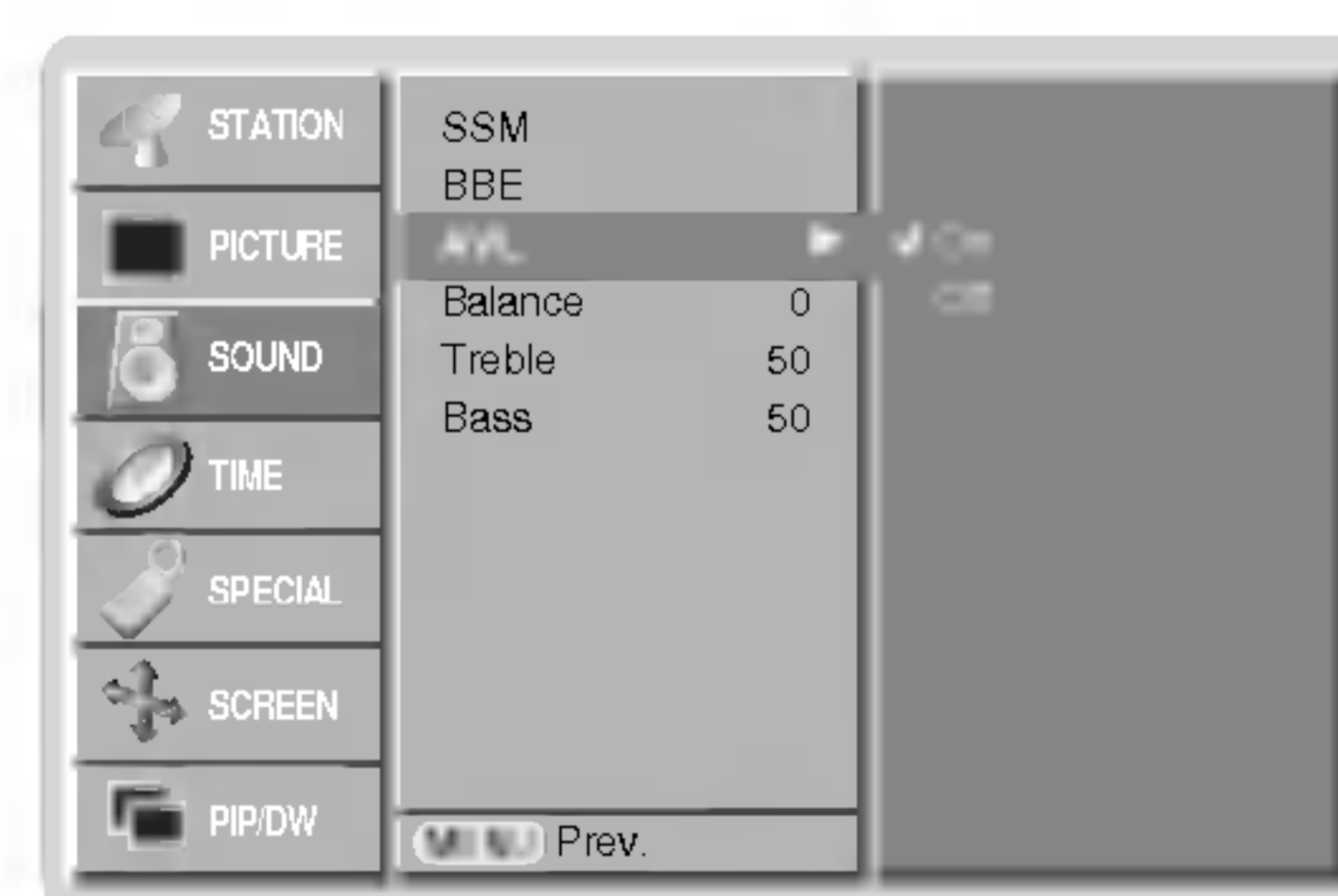
**BBE**. Vyrobené v licencií spoločnosti BBE Sound, Inc.



## AVL (automatické nastavenie hlasitosti)

- Ak zapnete funkciu AVL bude zariadenie automaticky udržiavať rovnakú hladinu hlasitosti i v prípade, že prepnete na inú predvoľbu.

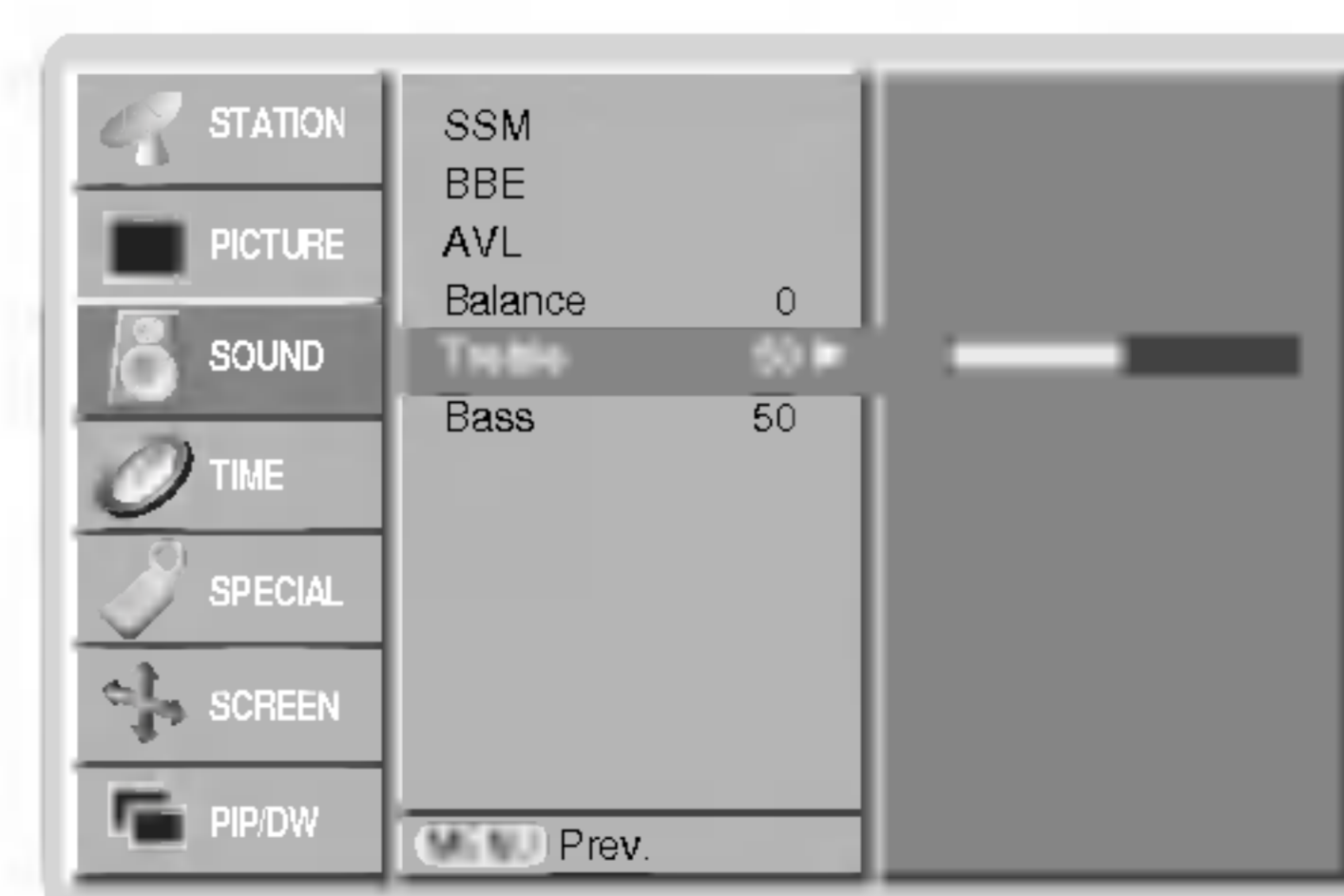
1. Zatlačením tlačidla **MENU** a tlačidlami **▲ / ▼** vyberte ponuku Sound (Zvuk).
2. Zatlačte tlačidlo **▶** a potom tlačidlami **▲ / ▼** vyberte položku **AVL**.
3. Zatlačte tlačidlo **▶** a potom tlačidlami **▲ / ▼** vyberte **On (Zapnuté)** alebo **Off (Vypnuté)**.
4. Opakovaným zatlačením tlačidla **MENU** sa vrátite do normálneho režimu sledovania.



## Nastavenie zvuku (používateľská položka)

1. Zatlačením tlačidla **MENU** a tlačidlami **▲ / ▼** vyberte ponuku Sound (Zvuk).
2. Zatlačte tlačidlo **▶** a potom tlačidlami **▲ / ▼** vyberte žiadanú položku pre nastavenie zvuku.
3. Zatlačte tlačidlo **▶** a potom tlačidlami **◀ / ▶** vykonajte nastavenie.
4. Opakovaným zatlačením tlačidla **MENU** sa vrátite do normálneho režimu sledovania.

**POZNÁMKA:** Výšky, Hĺbky alebo BBE nie sú vhodné na použitie **SRS TSXT**.





### Stereofónny/Duálny príjem

- Keď vyberiete predvoľbu, objavia sa na obrazovke informácie o zvukovom sprievode akonáhle zmizne číslo predvoľby a meno.

#### Informácie na obrazovke

Zatlačením tlačidla **I/II** zobrazíte stav vysielania.

Vysielanie	Informácie na obrazovke
Monofónne	<b>MONO</b>
Stereofónne	<b>STEREO</b>
Duálne	<b>DUAL I</b>

#### Výber monofónneho zvukového sprievodu

V prípade, že je stereofónny signál slabý, môžete dvojitým zatlačením tlačidla **I/II** prepnúť na monofónny režim. V monofónnom režime sa zlepší hĺbka zvuku. Pre prepnutie do stereofónneho režimu opäť dvakrát zatlačte tlačidlo **I/II**.

#### Nastavenie jazyka duálneho zvukového sprievodu

V prípade, že je program vysielaný v dvoch jazykoch (duálne), môžete opakovaným zatlačením tlačidla **I/II** vybrať **DUAL I**, **DUAL II** alebo **DUAL I + II**.

- V režime **DUAL I** je pre zvukový sprievod použitý prvý jazykový sprievod.
- V režime **DUAL II** je pre zvukový sprievod použitý druhý jazykový sprievod.
- V režime **DUAL I + II** sú pre zvukový sprievod použité oba jazykové sprievody súčasne.

### Príjem v norme NICAM (voliteľne)

- V prípade, že je váš plazmový monitor vybavený PDP tunerom s možnosťou príjmu v norme NICAM, môžete prijímať digitálny zvuk vo vysokej kvalite.

Zvukový výstup si môžete vybrať podľa typu prijímaného vysielania opakovaným zatlačením tlačidla **I/II**.

- Ak je prijímaný monofónny signál v norme NICAM môžete si vybrať **NICAM MONO** alebo **FM MONO**.
- Ak je prijímaný stereofónny signál v norme NICAM môžete si vybrať **NICAM STEREO** alebo **FM MONO**. V prípade, že je stereofónny signál slabý, prepnite ho na FM mono.
- Ak je prijímaný duálny signál v norme NICAM môžete si vybrať **NICAM DUAL I**, **NICAM DUAL II** alebo **NICAM DUAL I + II** alebo **MONO**. Keď vyberiete FM mono zobrazí sa na obrazovke **MONO**.

#### Nastavenie zvukového výstupu

V režime AV, Component, RGB alebo DVI si môžete vybrať výstupný zvuk pre ľavú a pravú reproduktorovú sústavu.

Pre výber zvukového výstupu opakovane zatlačte tlačidlo **I/II**.

- **L+R**: Zvukový signál z ľavého kanálu je odoslaný do ľavej reproduktorovej sústavy a zvukový signál z pravého kanálu je odoslaný do pravej reproduktorovej sústavy.
- **L+L**: Zvukový signál z ľavého kanálu je odoslaný do ľavej i pravej reproduktorovej sústavy.
- **R+R**: Zvukový signál z pravého kanálu je odoslaný do ľavej i pravej reproduktorovej sústavy.



# Položky ponuky "Time" (Čas)

## Nastavenie hodín

- Ak bol čas vymazaný kvôli výpadku elektrického prúdu, odpojením monitora od elektrickej siete alebo vypnutím sieťovým vypínačom **ON/OFF**, budete musieť nastaviť čas znova.

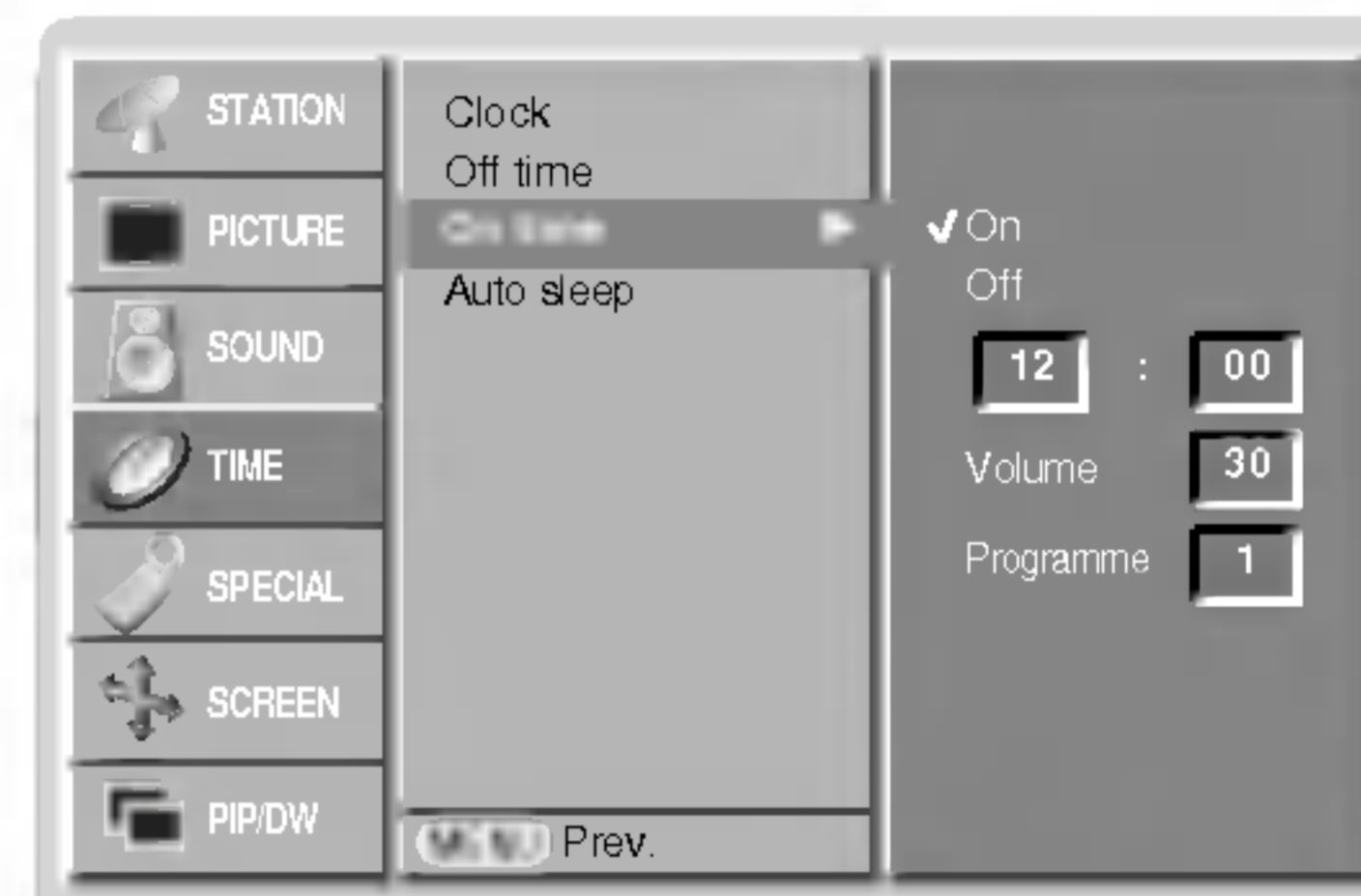
1. Zatlčením tlačidla **MENU** a tlačidlami **▲ / ▼** vyberte nabídku Time (Čas).
2. Zatlčte tlačidlo **▶** a potom tlačidlami **▲ / ▼** vyberte **Clock**.
3. Zatlčte tlačidlo **▶** a potom tlačidlami **▲ / ▼** nastavte hodiny.
4. Zatlčte tlačidlo **▶** a potom tlačidlami **▲ / ▼** nastavte minúty.
5. Opakovaným zatlačením tlačidla **MENU** sa vrátite do normálneho režimu sledovania.



## Nastavenie časovača zapnutia/vypnutia

- Funkcie časovača môžete použiť len po nastavení systémového času.
- V prípade, že je na rovnakú dobu nastavený čas vypnutia i zapnutia, bude zariadenie vypnuté.
- Aby ste mohli použiť funkciu časovača zapnutia, musí byť zariadenie v pohotovostnom stave.

1. Zatlčením tlačidla **MENU** a tlačidlami **▲ / ▼** vyberte ponuku Time (Čas).
2. Zatlčte tlačidlo **▶** a potom tlačidlami **▲ / ▼** vyberte **Off time (Vypnutie)** alebo **On time (Zapnutie)**.
3. Zatlčte tlačidlo **▶** a potom tlačidlami **▲ / ▼** vyberte **On (Zapnuté)**.
4. Zatlčte tlačidlo **▶** a potom tlačidlami **▲ / ▼** nastavte hodiny.
5. Zatlčte tlačidlo **▶** a potom tlačidlami **▲ / ▼** nastavte minúty.
6. **Len funkcia času zapnutie (On time), Stlačte tlačidlo ▶**, a potom pomocou tlačidla **▲ / ▼** nastavte číslo programu alebo upravte hlasitosť.
7. Opakovaným zatlačením tlačidla **MENU** sa vrátite do normálneho režimu sledovania.



- Zrušenie funkcie časovača vypnutia/zapnutia.
- V kroku 3 nastavte tlačidlami **▲ / ▼** **Off (Vypnuté)**.
- Dve hodiny po zapnutí prijímača časovačom, ak v priebehu tejto doby nebude stlačené žiadne tlačidlo, prijímač prejde do pohotovostného režimu.

## Automatické vypnutie

- Pokiaľ nie je privedený vstupný signál, monitor sa po 10 minútach automaticky vypne.

1. Zatlčením tlačidla **MENU** a potom tlačidlami **▲ / ▼** vyberte ponuku Time (Čas).
2. Zatlčte tlačidlo **▶** a potom tlačidlami **▲ / ▼** vyberte **Auto sleep (Automatické vypnutie)**.
3. Zatlčte tlačidlo **▶** a potom tlačidlami **▲ / ▼** vyberte **On (Zapnuté)** alebo **Off (Vypnuté)**.
4. Opakovaným zatlačením tlačidla **MENU** sa vrátite do normálneho režimu sledovania.



## Časovač automatického vypnutia

- Časovač vypnutia vypne monitor po nastavenom čase.
- Opakovaným zatlačením tlačidla **SLEEP** nastavte žiadaný čas v minútach. Na obrazovke sa zobrazí **L<sup>zz</sup> --- Min** a potom postupne **10, 20, 30, 60, 90, 120, 180** a **240**. Od nastaveného času začne odpočítavanie času do vypnutia televízora.

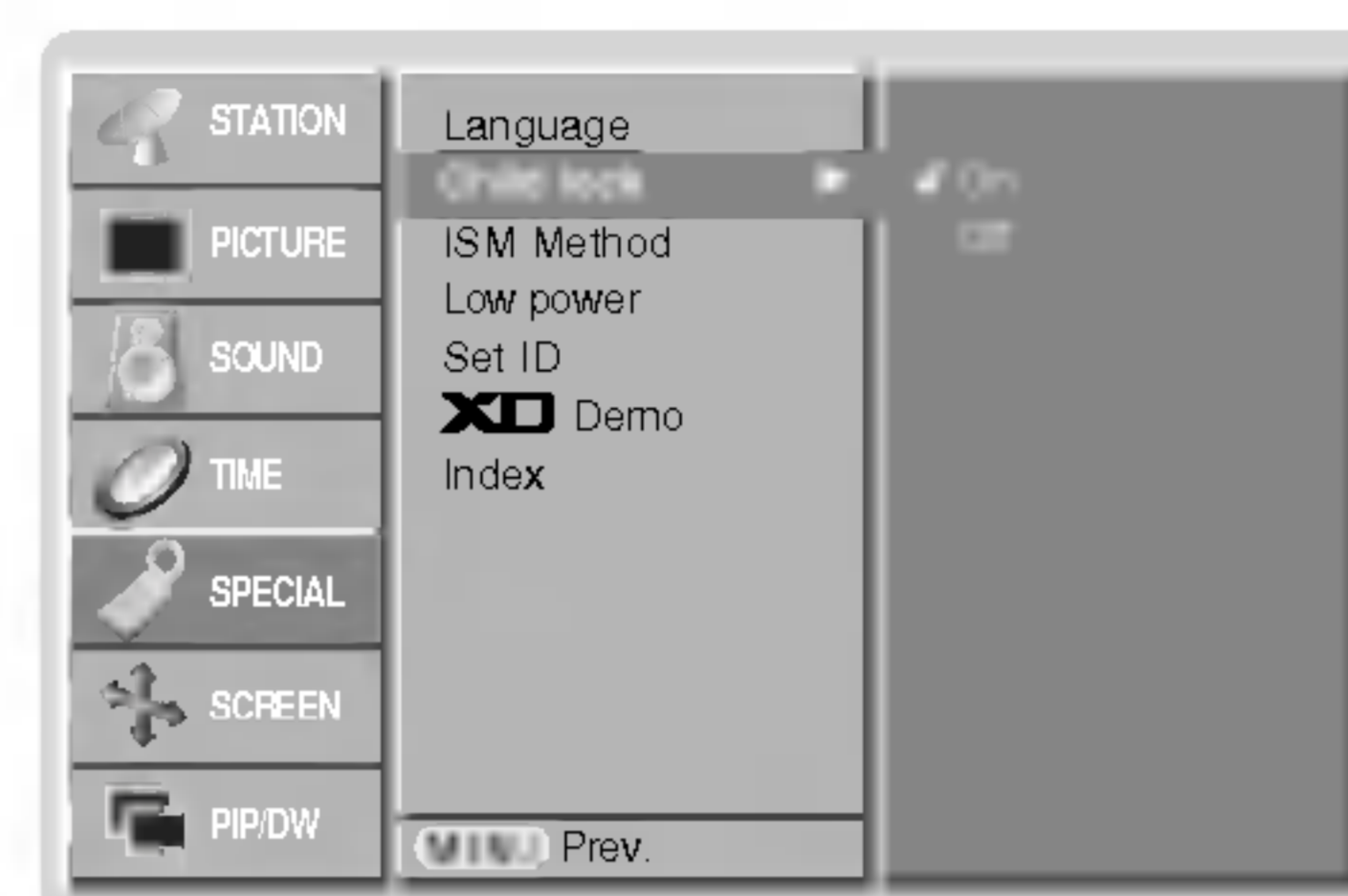
- a. Pre zobrazenie zostávajúceho času do vypnutia pomocou časovača vypnutia zatlačte raz tlačidlo **OK**.
- b. Pre zrušenie nastavenia časovača automatického vypnutia opakovane zatlačte tlačidlo **SLEEP**, až sa na obrazovke objaví **L<sup>zz</sup> --- Min**.
- c. Ak po nastavení časovača automatického vypnutia vypnete monitor, bude nastavenie zrušené.



# Položky ponuky "Special" (Špeciálne)

## Detská poistka

- Monitor môžete nastaviť tak, aby ste ho mohli ovládať len diaľkovým ovládačom.
- 1. Zatlačením tlačidla **MENU** a tlačidlami **▲ / ▼** vyberte ponuku Special (Špeciálne).
- 2. Zatlačte tlačidlo **▶** a potom tlačidlami **▲ / ▼** vyberte **Child lock (Detská poistka)**.
- 3. Zatlačte tlačidlo **▶** a potom tlačidlami **▲ / ▼** vyberte **On (Zapnuté)** alebo **Off (Vypnuté)**.
- 4. Opakovaným zatlačením tlačidla **MENU** sa vrátite do normálneho režimu sledovania.



- Tento monitor je naprogramovaný tak, aby si pamätal ktorá položka bola nastavená pred vypnutím monitora.
- Ak je zapnutá funkcia detskej poistky a vypnete monitor, môžete ho zapnúť zatlačením tlačidla **TV/AV**, **▲ / ▼** na monitore alebo tlačidlom **POWER**, **TV/AV**, **MULTIMEDIA**, **▲ / ▼** na diaľkovom ovládači.
- Ak počas sledovania televízora v režime zapnutia detskej poistky zatlačíte na televízore ľubovoľné tlačidlo, zobrazí sa na obrazovke televízora nápis **⚠ Child lock On (Dětská pojistka je zapnuta)**.

## Metóda ISM (minimalizácia vtláčenia obrazu)

- Dlhodobé zobrazenie zastaveného obrazu z osobného počítača alebo videohier môže viesť až k vzniku fantómového obrazu (poškodenie obrazovky) Zabráňte dlhodobému zobrazeniu statického obrazu na monitore.

1. Zatlačením tlačidla **MENU** a tlačidlami **▲ / ▼** vyberte ponuku Special (Špeciálne).
2. Zatlačte tlačidlo **▶** a potom tlačidlami **▲ / ▼** vyberte **ISM Method (Metóda ISM)**.
3. Zatlačte tlačidlo **▶** a potom tlačidlami **▲ / ▼** vyberte žiadanú položku - **Normal (Normálne)**, **White wash (Biele pozadie)**, **Orbiter** alebo **Inversion (Inverzia)**. Ak nechcete použiť túto funkciu, nastavte položku **Normal (Normálne)**.

### • White Wash (Biele pozadie):

Toto nastavenie odstráni trvalé zobrazenie z obrazovky.

POZNÁMKA: Výrazné trvalé zobrazenie nie je možné touto funkciou odstrániť.

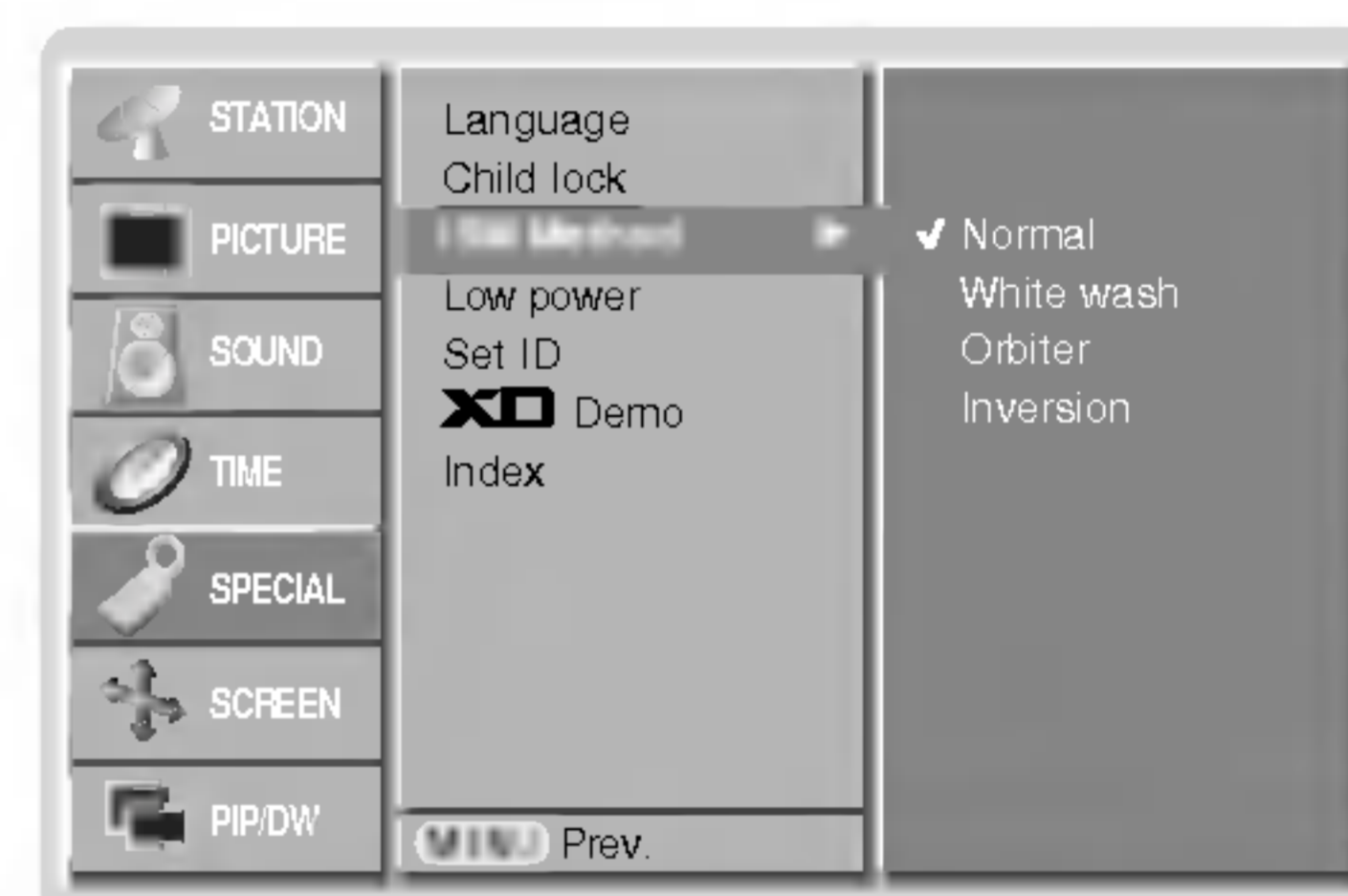
### • Orbiter :

Pomocou tejto funkcie môžete zabrániť vzniku fantómových obrazov. Avšak najlepšou obranou proti vzniku fantómového obrazu je zabránenie dlhodobého zobrazenia statického obrazu na monitore. Aby sa zabránilo vzniku trvalého obrazu, dochádza každé dve minúty k presunutiu obrazu.

### • Inversion (Inverzia):

Touto funkciou sa invertuje farba výplne na monitore. Farba výplne sa automaticky zmení každých 30 minút.

4. Opakovaným zatlačením tlačidla **MENU** sa vrátite do normálneho režimu sledovania.



SLOVAK



# Položky ponuky "Special" (Špeciálne)

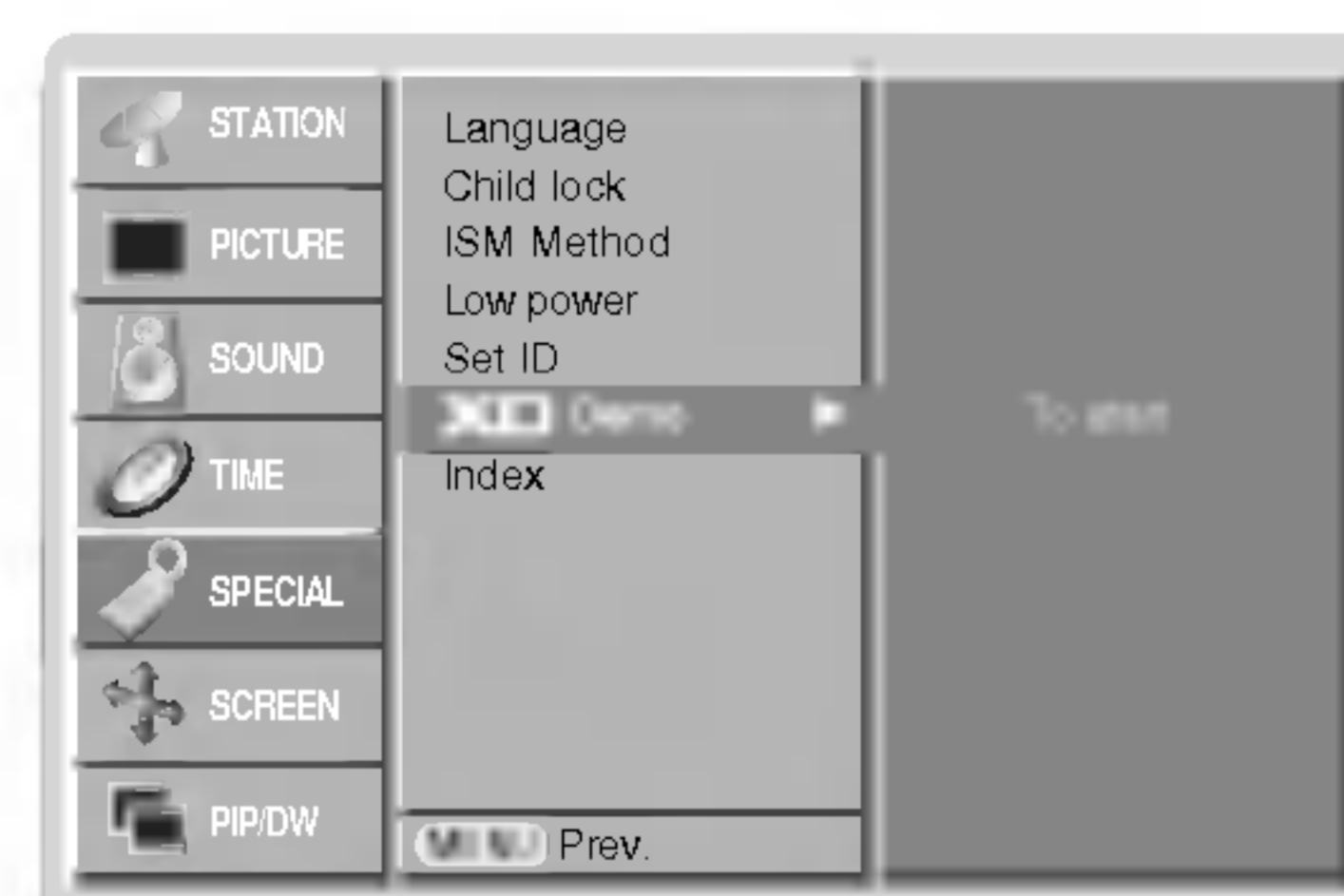
## Znížená spotreba

- Touto funkciou znížite spotrebu elektrickej energie monitora.
- 1. Zatlčením tlačidla **MENU** a tlačidlami **▲ / ▼** vyberte ponuku Special (Špeciálne).
- 2. Zatlačte tlačidlo **▶** a potom tlačidlami **▲ / ▼** vyberte položku **Low power (Znížená spotreba)**.
- 3. Zatlačte tlačidlo **▶** a potom tlačidlami **▲ / ▼** vyberte **On (Zapnuté)** alebo **Off (Vypnuté)**.
- 4. Opakovaným zatlačením tlačidla **MENU** sa vrátite do normálneho režimu sledovania.



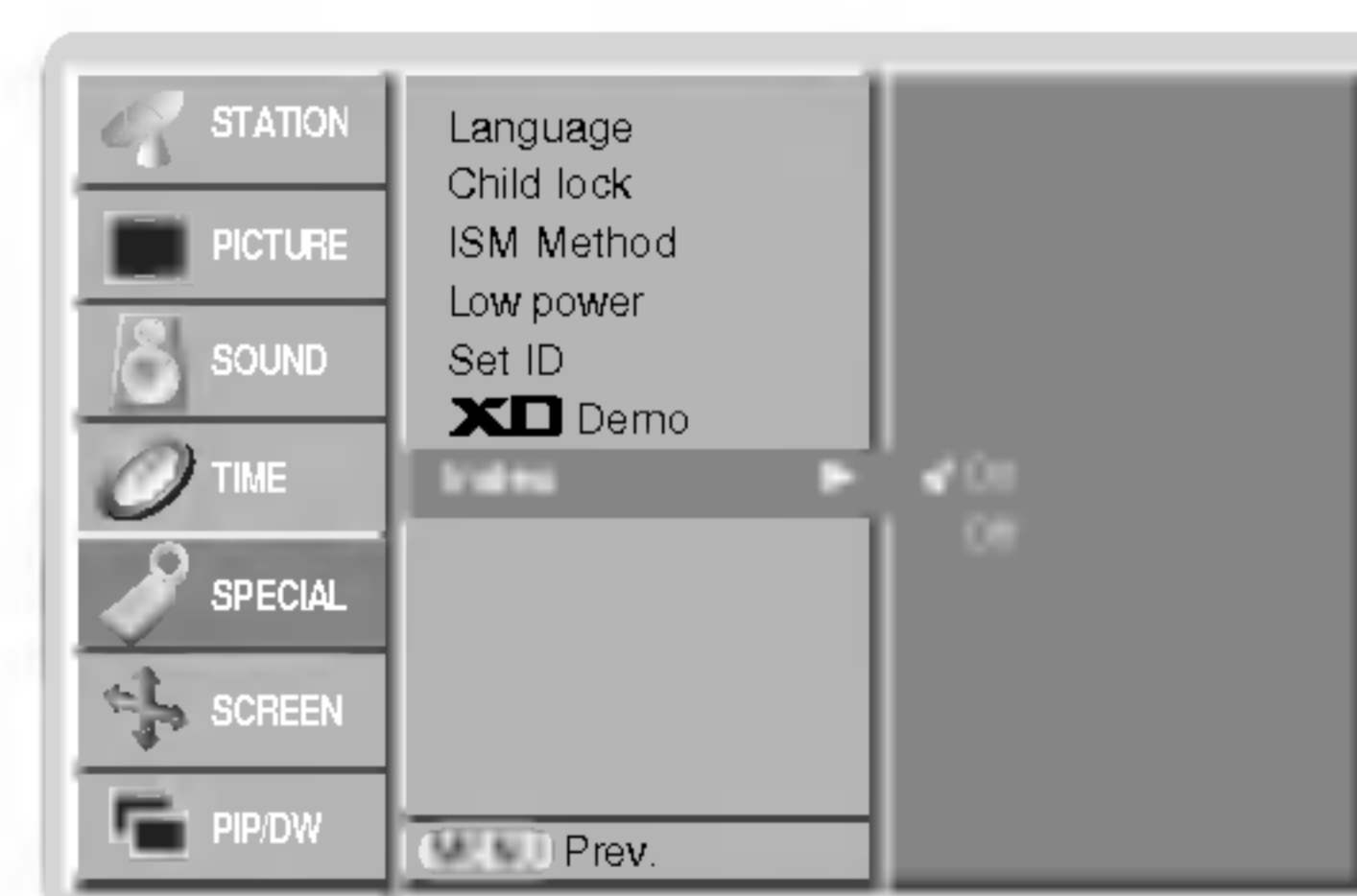
## XD Demo

- Použite na zobrazenie rozdielu medzi zapnutým XD Demo a vypnutým XD Demo.
- 1. Zatlčením tlačidla **MENU** a tlačidlami **▲ / ▼** vyberte ponuku Special (Špeciálne).
- 2. Zatlačte tlačidlo **▶** a potom tlačidlami **▲ / ▼** vyberte položku **XD Demo**.
- 3. Zatlčením tlačidla **▶** vyberte položku **XD Demo**.
- 4. Zatláčte tlačidlo **EXIT**.



## Nastavenie displeja na čelnom paneli

- Môžete zapnúť alebo vypnúť zobrazenie na displeji.
- 1. Zatlčením tlačidla **MENU** a tlačidlami **▲ / ▼** vyberte ponuku Special (Špeciálne).
- 2. Zatláčte tlačidlo **▶** a potom tlačidlami **▲ / ▼** vyberte položku **Index**.
- 3. Zatláčte tlačidlo **▶** a potom tlačidlami **▲ / ▼** vyberte **On (Zapnuté)** alebo **Off (Vypnuté)**.  
Ak vyberiete režim **On** (Zapnuté) budú na displeji zobrazené informácie.
- 4. Opakovaným zatlačením tlačidla **MENU** sa vrátite do normálneho režimu sledovania.

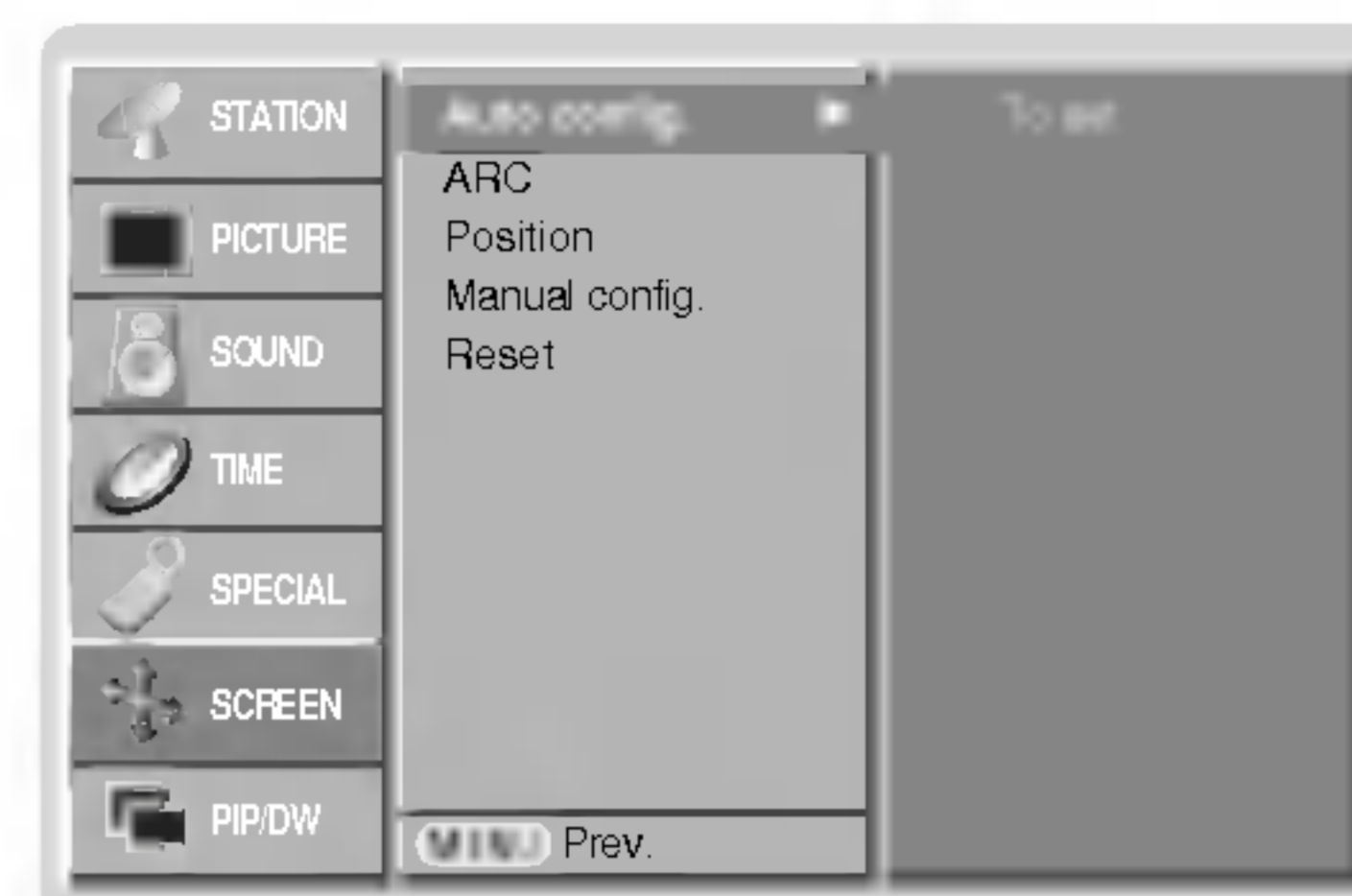




# Položky ponuky "Screen" (Obrazovka)

## Automatické nastavenie (len režim RGB [PC])

- Automaticky nastaví pozíciu obrazu a minimalizuje chvenie obrazu.
- 1. Zatláčať tlačidlo **MENU** a potom tlačidlami **▲ / ▼** vyberte ponuku **SCREEN** (Obrazovka).
- 2. Zatláčať tlačidlo **►** a potom tlačidlami **▲ / ▼** vyberte položku **Auto config. (Automatická konfigurácia)**.
- 3. Zatláčením tlačidla **►** spustíte funkciu Auto Configure (Automatická konfigurácia).
  - Po dokončení funkcie **Auto config. (Automatická konfigurácia)** sa na obrazovke objaví nápis **Ok**.
  - V prípade, že pozícia obrazu stále nie je v poriadku, vyskúšajte ešte raz automatické nastavenie obrazu.
- 4. Ak je potrebné vykonať väčší zásah do nastavenia po automatickom nastavení v režime RGB (PC), môžete vykonať nastavenie pomocou **Manual Config. (Ručná konfigurácia)**.
- 5. Opakovaným zatlačením tlačidla **MENU** sa vrátite do normálneho režimu sledovania.
- Aj keď obraz stále nie je správny, monitor teraz funguje správne, ale vyžaduje ďalšie nastavenie.
- Funkcie **Auto config. (Automatická konfigurácia)** a **Manual Config. (Ručná konfigurácia)** nemusíte spúšťať v režime DVI.



## Nastavenie obrazového formátu

- Obraz môžete sledovať v rôznom formáte - **Spectacle, Full, Original, 4:3, 16:9** (širokouhlý), **14:9** and **Zoom** (Zväčšený).

1. Zatláčať tlačidlo **MENU** a potom tlačidlami **▲ / ▼** vyberte ponuku **SCREEN** (Obrazovka).
2. Zatláčať tlačidlo **►** a potom tlačidlami **▲ / ▼** vyberte položku **ARC**.
3. Zatláčať tlačidlo **►** a potom tlačidlami **▲ / ▼** vyberte položku **Spectacle, Full, Original, 4:3, 16:9, 14:9** alebo **Zoom**.

### • Spectacle

Ak váš televízor prijíma signál širokouhlého obrazu, nasledujúca voľba vás povedie nastavením veľkosti obrazu vo vodorovnom smere, lineárne tak, aby bola vyplnená celá obrazovka.

### • Full

Ak váš televízor prijíma signál širokouhlého obrazu, nasledujúca voľba vás povedie nastavením veľkosti obrazu vo vodorovnom alebo zvislom smere, lineárne tak, aby bola vyplnená celá obrazovka.

### • Original

Keď prijíma televízor širokouhlý signál, automaticky sa prepne zobrazenie podľa tohto formátu.

### • 4:3

Touto voľbou bude záznam zobrazený v pôvodnom formáte 4:3 s čiernymi pruhmi na ľavej a pravej strane.

### • 16:9 (širokouhlý)

Touto voľbou bude záznam lineárne rozťahnutý horizontálne tak, aby vyplnil celú obrazovku (využijete najmä pri DVD diskoch, ktoré sú vo formáte 4:3).

### • 14:9

Vďaka režimu 14:9 môžete využívať formát filmov 14:9 alebo televíznych programov. Obraz 14:9 je zobrazený ako formát 4:3 - je rozťahnutý doľava a doprava.

### • Zoom (Zväčšené zobrazenie)

Touto voľbou bude záznam proporcionálne rozťahnutý tak, aby vyplnil celú obrazovku. Avšak horná a spodná časť obrazovky budú orezané.

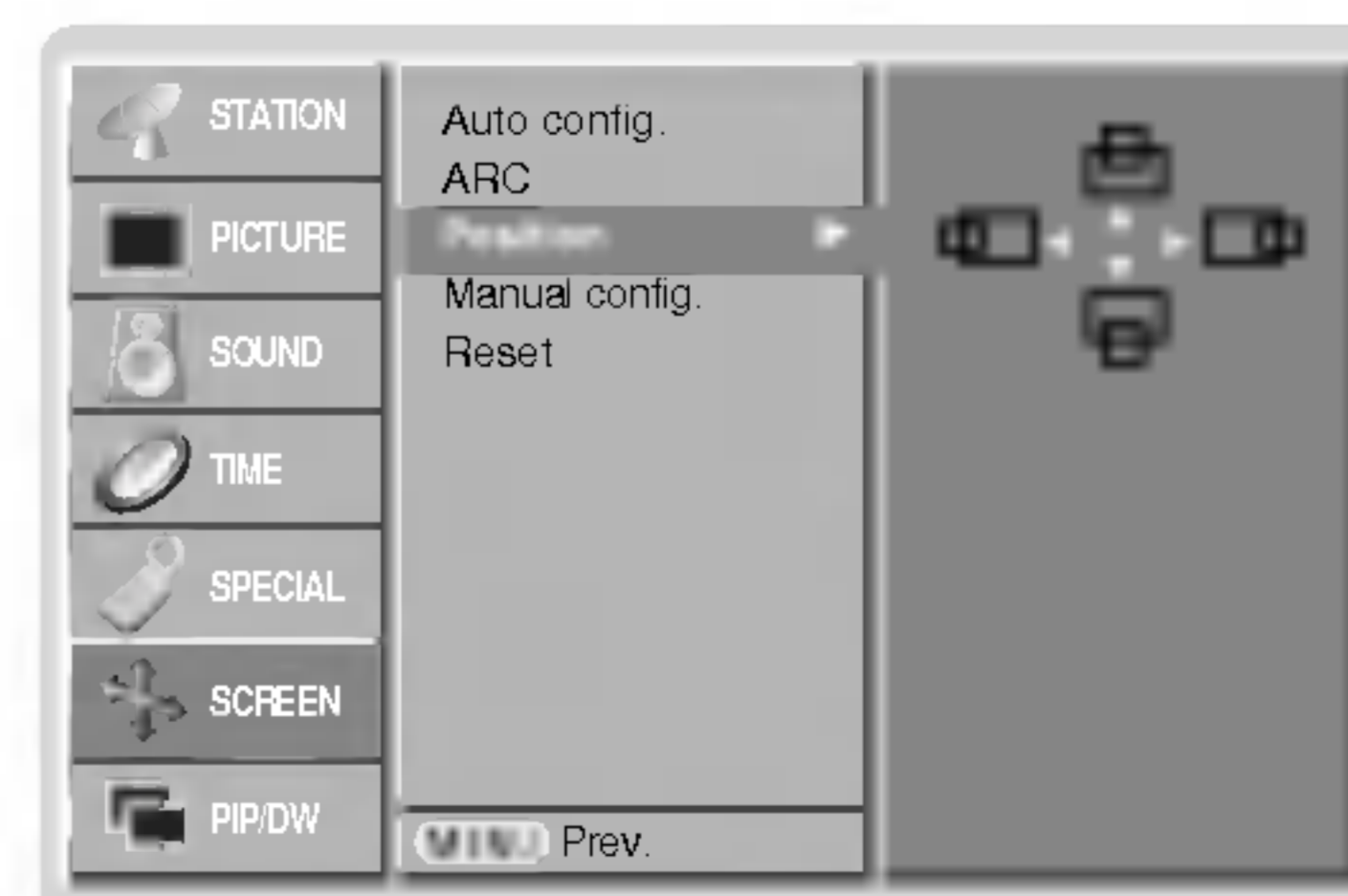
4. Opakovaným zatlačením tlačidla **MENU** sa vrátite do normálneho režimu sledovania.



SLOVAK

## Pozícia obrazu

- Táto funkcia funguje len v nasledujúcom režime:
- RGB-PC alebo COMPONENT 480p/576p/720p/1080i.
- 1. Zatláčať tlačidlo **MENU** a potom tlačidlami **▲ / ▼** vyberte ponuku **SCREEN** (Obrazovka).
- 2. Zatláčať tlačidlo **►** a potom tlačidlami **▲ / ▼** vyberte položku **Position (Poloha)**.
- 3. Zatláčať tlačidlo **►** a potom tlačidlami **▲ / ▼** alebo **◀ / ▶** nastavte žiadanú pozíciu.
- 4. Opakovaným zatlačením tlačidla **MENU** sa vrátite do normálneho režimu sledovania.





# Položky ponuky "Screen" (Obrazovka)

## Automatická konfigurácia (len režim RGB [PC])

- Ak obraz nie je ani po automatickom nastavení čistý, napríklad ak sa stále trasú znaky, nastavte obraz ručne.
- Pre nastavenie správnej veľkosti obrazovky nastavte položku **Clock (Časovanie)**.

1. Zatláčte tlačidlo **MENU** a potom tlačidlami **▲ / ▼** vyberte ponuku **SCREEN** (Obrazovka).
2. Zatláčte tlačidlo **▶** a potom tlačidlami **▲ / ▼** vyberte položku **Manual config. (Ručná konfigurácia)**.
3. Zatláčte tlačidlo **▶** a potom tlačidlami **▲ / ▼** vyberte položku **Phase (Fáza)** alebo **Clock (Časovanie)**.
4. Tlačidlami **◀ / ▶** vykonajte žiadané nastavenia.
  - Rozsah nastavenia položky **Phase (Fáza)** je 0 až 30.
  - Rozsah nastavenia položky **Clock (Časovanie)** je -127 až +128.
5. Opakovaným zatlačením tlačidla **MENU** sa vrátite do normálneho režimu sledovania.



## Zvolenie širokouhlého režimu VGA/XGA (len režim RGB [PC])

- Ak chcete vidieť normálny obraz, prispôbte rozlíšenie u režimu RGB a nastavenie režimu VGA/XGA.
- U niektorých modelov nie je možné zvoliť režim XGA.

1. Zatláčte tlačidlo **MENU** a potom tlačidlami **▲ / ▼** vyberte ponuku **SCREEN** (Obrazovka).
2. Stlačte tlačidlo **▶**, a potom pomocou tlačidla **▲ / ▼** zvolíte **VGA Mode** (alebo **XGA Mode**).
3. Stlačte tlačidlo **▶**, a potom pomocou tlačidla **▲ / ▼** zvolíte požadované rozlíšenie VGA / XGA.
4. Opakovaným zatlačením tlačidla **MENU** sa vrátite do normálneho režimu sledovania.



## Nastavenie obrazovky

- Túto funkciu použijete na odstránenie chvenia obrazu alebo nestability obrazu počas sledovania záznamu z videokazety.
- Táto funkcia funguje len v nasledujúcom režime:
- TV, AV1, AV2, AV3, AV4, AV5 alebo COMPONENT 480i/576i.

1. Zatlačením tlačidla **MENU** a tlačidlami **▲ / ▼** vyberte ponuku **SCREEN** (Obrazovka).
2. Zatláčte tlačidlo **▶** a potom tlačidlami **▲ / ▼** vyberte položku **Screen adj. (Nastavenie obrazovky)**.
3. Zatláčte tlačidlo **▶** a potom tlačidlami **▲ / ▼** vyberte **TV** alebo **VCR**.
  - V prípade, že sledujete videorekordér, vyberte položku **VCR**.
  - Pre ostatné zariadenia vyberte položku **TV**. (S výnimkou videorekordéra.)
4. Opakovaným zatlačením tlačidla **MENU** sa vrátite do normálneho režimu sledovania.



## Cinema (Kino)

- Ak sledujete film, táto funkcia nastaví najlepší vzhľad obrazu.
- Táto funkcia funguje len v nasledujúcom režime:
- TV, AV1, AV2, AV3, AV4, AV5 alebo COMPONENT 480i/576i.

1. Zatlačením tlačidla **MENU** a tlačidlami **▲ / ▼** vyberte ponuku **SCREEN** (Obrazovka).
2. Zatláčte tlačidlo **▶** a potom tlačidlami **▲ / ▼** vyberte položku **Cinema**.
3. Zatláčte tlačidlo **▶** a potom tlačidlami **▲ / ▼** nastavte **On (Zapnuté)** alebo **Off (Vypnuté)**.
4. Opakovaným zatlačením tlačidla **MENU** sa vrátite do normálneho režimu sledovania.

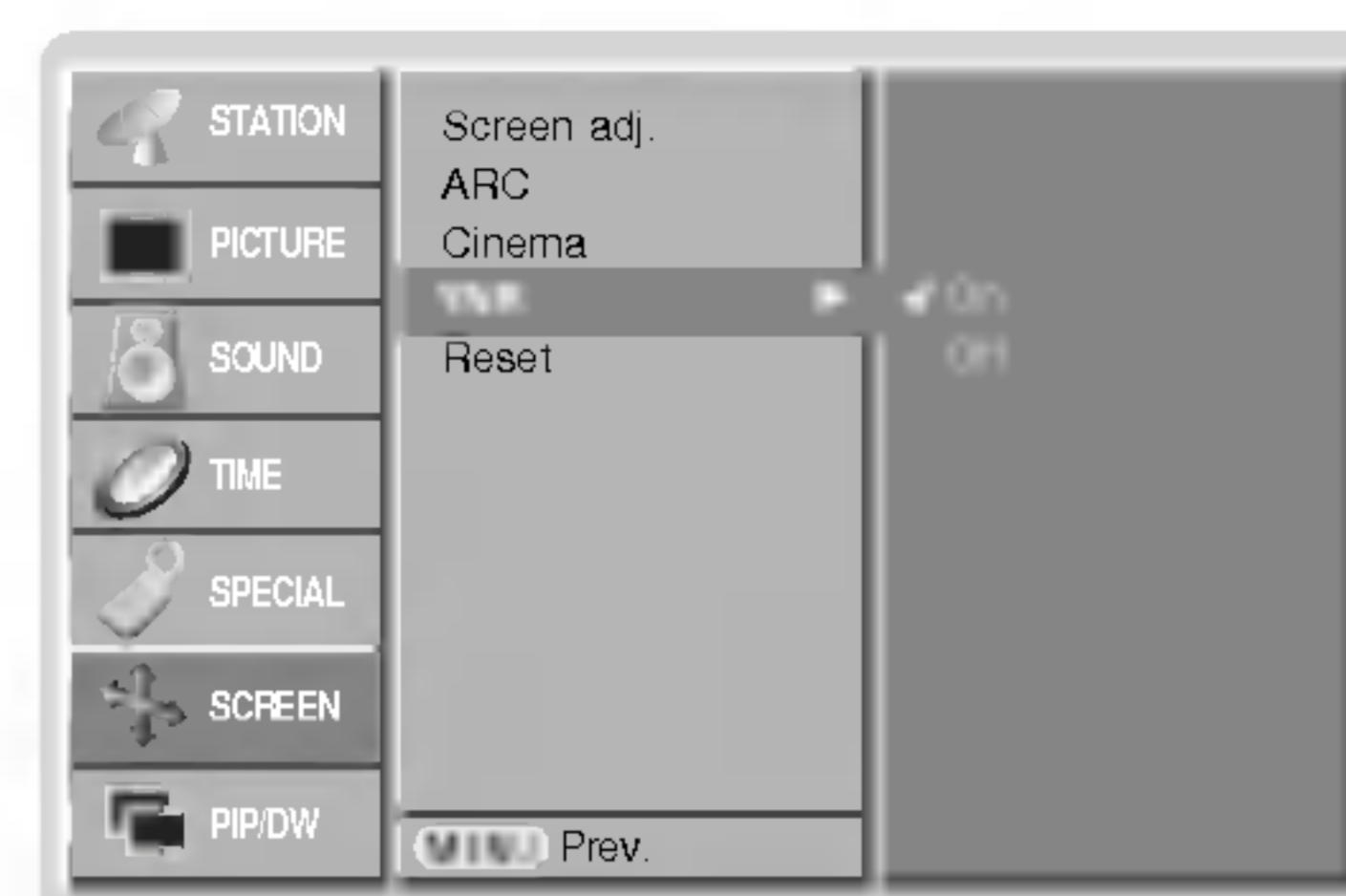




### Zníženie rušenia svietivosti obrazovky (voliteľne)

- Šum obrazu, ktorý sa môže objaviť pri sledovaní televízie, znížite voľbou Zap (**On**) alebo Vyp (**Off**).
- Táto funkcia funguje len v nasledujúcom režime:
- TV, AV1, AV2, AV3, AV4, AV5 alebo COMPONENT 480i/576i.

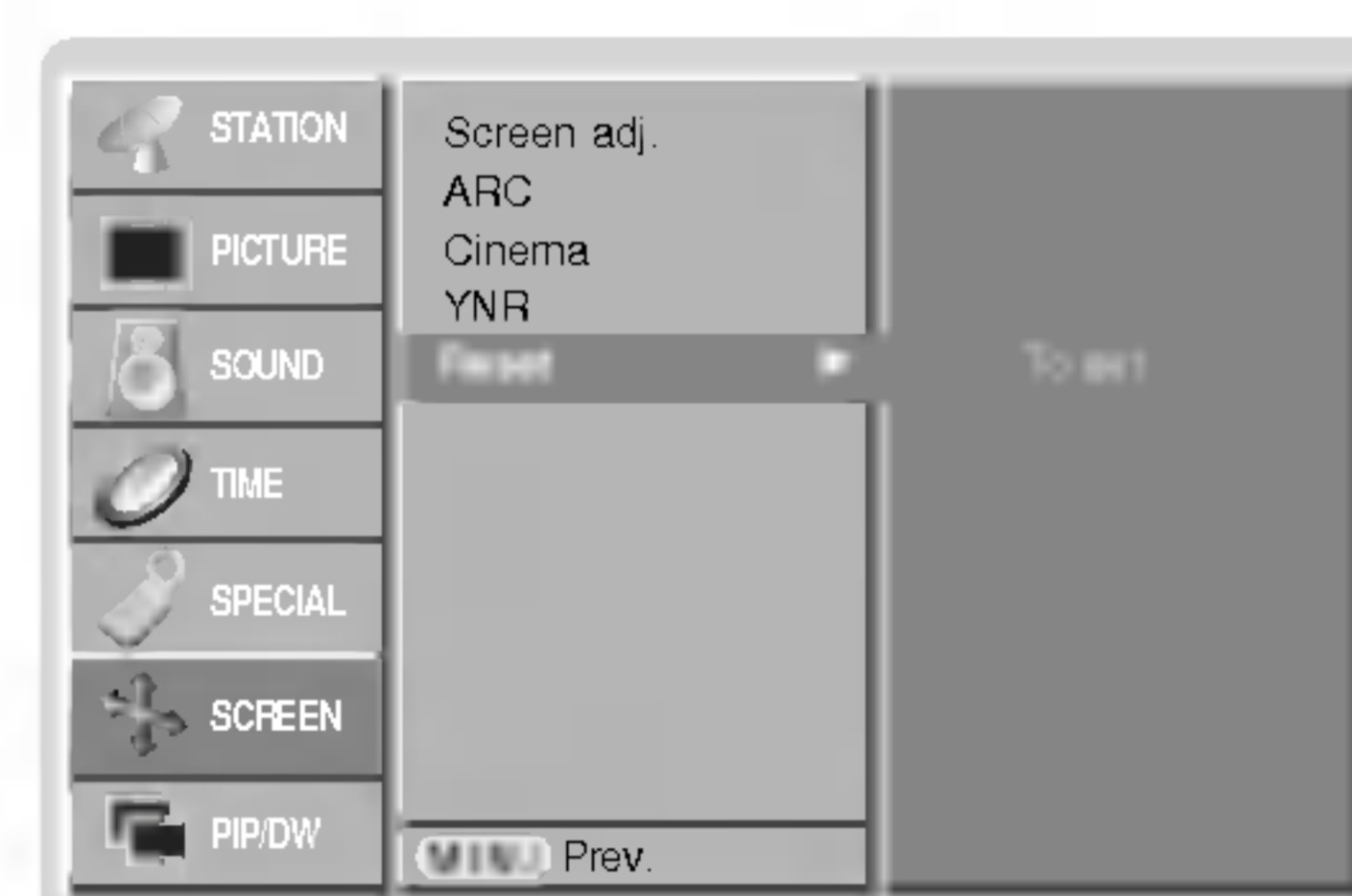
1. Zatláčte tlačidlo **MENU** a potom tlačidlami ▲ / ▼ vyberte ponuku SCREEN (Obrazovka).
2. Zatláčte tlačidlo ► a potom tlačidlami ▲ / ▼ vyberte položku **YNR**.
3. Zatláčte tlačidlo ► a potom tlačidlami ▲ / ▼ nastavte **On (Zapnuté)** alebo **Off (Vypnuté)**.
4. Opakovaným zatlačením tlačidla **MENU** sa vrátite do normálneho režimu sledovania.



### Inicializácia (resetovanie na pôvodné hodnoty)

Táto funkcia pracuje v momentálne zvolenom režime.  
K spusteniu nastavenej hodnoty.

1. Zatláčte tlačidlo **MENU** a potom tlačidlami ▲ / ▼ vyberte ponuku SCREEN (Obrazovka).
2. Zatláčte tlačidlo ► a potom tlačidlami ▲ / ▼ vyberte položku **Reset**.
3. Zatláčte tlačidlo ►.
  - Môžete nastaviť polohu (Position), rozdelenie zväčšenia (SPLIT ZOOM), veľkosť PIP, polohu PIP, spriehľadnenie PIP a veľkosť vloženého obrazu v dvojobrazovom režime.



SLOVAK

### Split Zoom - zväčšenie časti obrazu

- Táto funkcia zväčší obraz v konštantnom pomere strán.
- Túto funkciu môžete použiť v každom vstupnom režime.
- V režime 2-SPLIT ZOOM (Rozdelené na dve časti), môžete pohybovať s obrazovkou hore alebo dolu.
- Ak je obrazovka zväčšená môžete s ňou pohybovať bez výberu časti obrazovky.

1. Zatláčte tlačidlo **SPLIT ZOOM**.

- Každým zatlačením tlačidla **SPLIT ZOOM** sa zmení zobrazenie nasledujúcim spôsobom.



#### V prípade režimu 9-Split Zoom (Rozdelené na deväť častí):

Pomocou číselných tlačidiel vyberte časť, ktorú chcete zväčšiť.  
Ak si vyberiete časť 5, bude zväčšená časť 5 a tlačidlami ▲ / ▼ alebo ◀ / ▶ s ňou môžete pohybovať.



V prípade, že si vyberiete časť 5.



Časť 5 je zobrazená cez celú obrazovku.



## Funkcia PIP (obraz v obraze)

- Funkciou obrazu v obraze (PIP) môžete na obrazovke zobrazit' naraz informácie z dvoch rôznych vstupov (zdrojov signálu).
- Túto funkciu nie je možné použiť v režime TELETEXT.

### Sledovanie obrazu v obraze

Zatlačením tlačidla **PIP/DW** zobrazíte vedľajší obraz.

- Každým zatlačením tlačidla **PIP/DW** sa zmení zobrazenie nasledujúcim spôsobom.



### Voľba programu pre podobraz

Voľba je dostupná pri režime TV. Pre výber programu pre podobraz zatlačte tlačidlo **PIP PR +/-**.

### Premiestnenie obrazu v obraze (len režim PIP)

Na diaľkovom ovládači zatlačte tlačidlo **WIN.POSITION**.

Opakovaným zatlačením tlačidiel **▲ / ▼** alebo **◀ / ▶** nastavte žiadanú pozíciu obrazu. Pozícia vedľajšieho obrazu sa mení hore/dolu alebo doľava/doprava.

### Výber vstupného signálu pre obraz v obraze

Zatlačením tlačidla **PIP INPUT** vyberte vstupný režim pre vedľajší obraz.

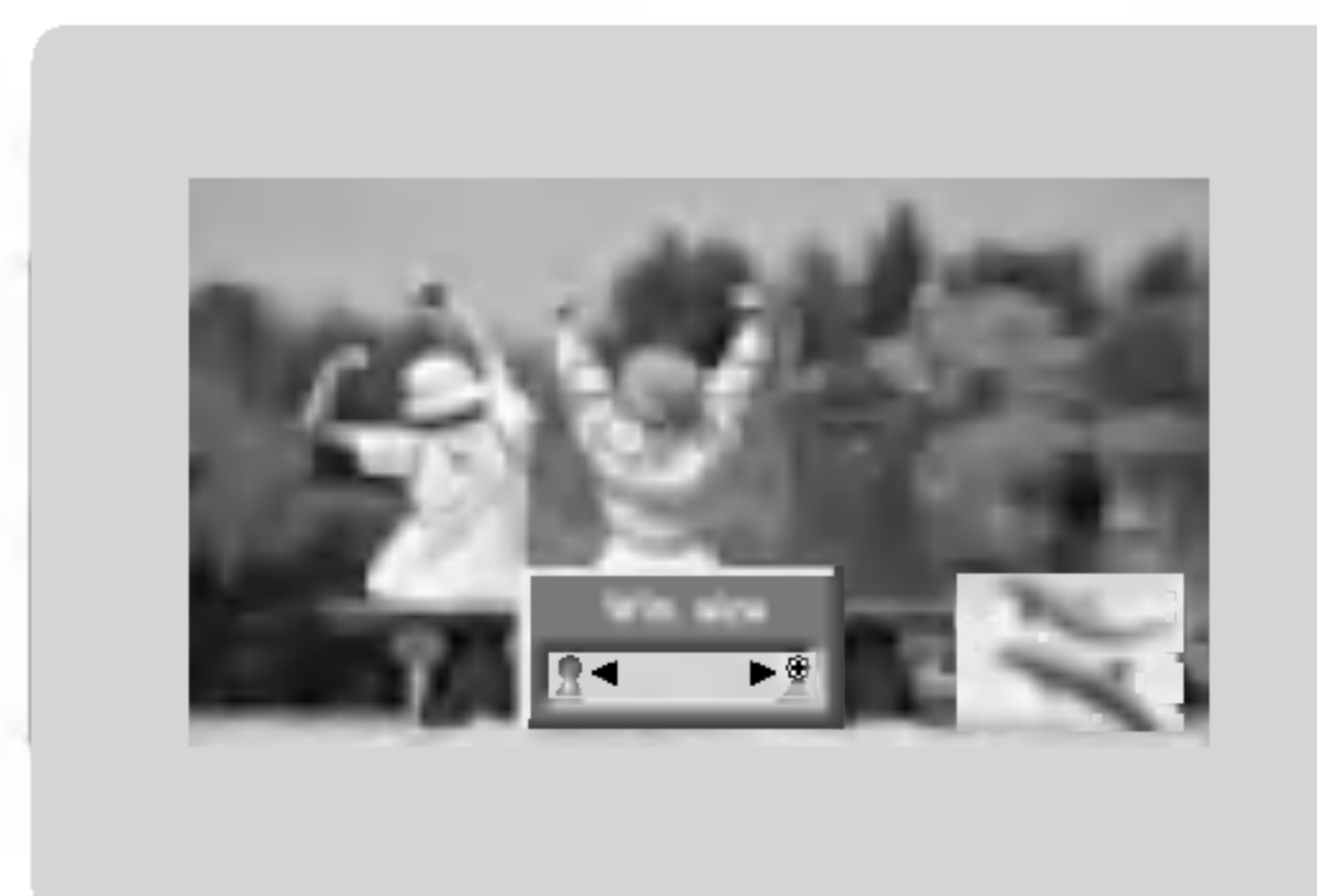


- V režime RGB, DVI a COMPONENT 480p/576p/720p/1080i pre hlavný obraz môžete zvoliť pre vedľajší obraz režim TV, AV1, AV2, AV3, AV4, AV5 a COMPONENT 480i/576i.
- V režimeu TV, AV1, AV2, AV3, AV4, AV5 a COMPONENT 480i/576i pre hlavný obraz môžete pre vedľajší obraz zvoliť TV, AV1, AV2, AV3, AV4, AV5, COMPONENT 480i/480p/576i/576p/720p/1080i, RGB a DVI.
- Nie je možné zvoliť rovnaký režim súčasne pre hlavný obraz a vedľajší obraz (okrem TV).

### Veľkosť podobrazu

Pre nastavení veľkosti obrazu v obraze zatlačte tlačidlo **WIN.SIZE** a potom tlačidlami **◀ / ▶** nastavte veľkosť obrazu v obraze.

V režime zdvojeného obrazu nastavíte tlačidlom **WIN.SIZE** súčasne hlavný a vedľajší obraz. V režime obrazu v obraze nastavíte tlačidlom **WIN.SIZE** vedľajší obraz.



### Upravuje priehľadnosť vloženého obrazu PIP (len režim PIP)

1. Zatlačením tlačidla **MENU** a tlačidlami **▲ / ▼** vyberte ponuku PIP/DW.
2. Stlačte tlačidlo **▶**, a potom pomocou tlačidla **▲ / ▼** zvolíte režim PIP priehľadný.
3. Stlačte tlačidlo **▶**, a potom pomocou tlačidla **◀ / ▶** nastavíte režim PIP priehľadný.
  - Rozsah nastavenia PIP priehľadného je 0 - 10.
4. Opakovaným zatlačením tlačidla **MENU** sa vrátite do normálneho režimu sledovania.



## Teletext (voliteľne)

- Teletext (alebo TOP text) je voliteľnou funkciou zariadenia, a preto ho môžete využívať len pri plazmových monitoroch, ktoré sú touto funkciou vybavené.
- Teletext je služba, ktorá je vysielaná zdarma väčšinou televíznych staníc a poskytuje aktuálne informácie o novinkách, počasí, televíznych programoch, kurzoch akcií a ďalších informáciách.
- Dekodér teletextu, ktorým je vybavený plazmový monitor je kompatibilný so systémami SIMPLE, TOP a FASTEXT. SIMPLE (štandardný teletext) pozostáva z určitého počtu stránok, ktoré možno vyberať priamym zadaním zodpovedajúceho čísla stránky. TOP a FASTEXT sú moderné metódy, ktorými možno pristupovať k informáciám v teletexte.

### Zapnutie/vypnutie

Zatlačením tlačidla **TEXT/★** prepnete na zobrazenie teletextu.

- Na obrazovke sa objaví úvodná alebo naposledy prehliadaná stránka teletextu. V záhlaví stránky sa zobrazia dve čísla stránok, názov televíznej stanice dátum a čas. Prvé číslo je vaša voľba stránky, kým druhé číslo zastupuje práve zobrazenú stránku.

Ďalším zatlačením tlačidla **TEXT/★** vypnete zobrazenie teletextu.

### SIMPLE text (voliteľne)

#### Výber stránky

1. Číselnými tlačidlami vyberte žiadané číslo stránky (trojmiestne číslo). Ak počas zadávania čísla stránky zatlačíte nesprávne číslo, musíte dokončiť trojmiestne číslo a potom môžete zopakovať zápis čísla znovu.
2. Tlačidlá **PR +/-** môžete tiež použiť pre výber predchádzajúcej alebo nasledujúcej stránky.

### TOP text (voliteľne)

Sprievodca používateľa zobrazí v spodnej časti štyri políčka - červené, zelené, žlté a modré. Žlté pole označuje nasledujúcu skupinu a modré pole označuje nasledujúci blok.

#### Výber bloku/skupiny/stránky

1. Modrým tlačidlom môžete prechádzať z bloku na blok.
2. Žltým tlačidlom môžete prejsť na nasledujúcu skupinu s automatickým preskočením do nasledujúceho bloku.
3. Zeleným tlačidlom môžete prejsť na nasledujúcu existujúcu stránku s automatickým preskočením do nasledujúceho bloku. Alternatívne môžete tiež použiť tlačidlo **PR +**.
4. Červeným tlačidlom sa môžete vrátiť na predchádzajúci výber. Alternatívne môžete tiež použiť tlačidlo **PR -**.


#### Priamy výber stránky

Rovnako ako v režime SIMPLE teletext, si môžete v režime TOP vybrať stránku zapísaním trojmiestneho čísla pomocou číselných tlačidiel.

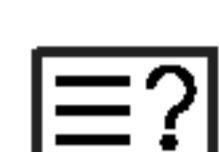
## FASTEXT

Farebným políčkam, ktoré sa nachádzajú v spodnej časti obrazovky sú priradené teletextové stránky, ktoré si môžete vybrať zatlačením zodpovedajúceho farebného tlačidla.

### Výber stránky

1. Zatlačením tlačidla  vyberte úvodnú stránku.
2. Stránky, ktoré sú uvedené vo farebných poliach v spodnej časti obrazovky môžete vyberať farebnými tlačidlami na diaľkovom ovládači.
3. Rovnako ako v režime SIMPLE teletext, si môžete v režime FASTEXT vybrať stránku zapísaním trojmiestneho čísla pomocou číselných tlačidiel.
4. Tlačidlá **PR +/-** môžete tiež použiť pre výber predchádzajúcej alebo nasledujúcej stránky.

## Špeciálne funkcie teletextu



### ODHALIŤ

Zatlačením tohto tlačidla zobrazíte skryté informácie, ako sú riešenia kvízov alebo hádaniek.

Ďalším zatlačením tohto tlačidla sa obnoví pôvodné zobrazenie.



### VELKOSŤ

Zatlačením tohto tlačidla sa zobrazí dvojnásobná veľkosť písma.

Zatlačením tohto tlačidla sa zväčší horná polovica stránky.

Ďalším zatlačením tohto tlačidla sa zväčší spodná polovica stránky.

Pre návrat do normálneho zobrazenia zatlačte toto tlačidlo ešte raz.



### AKTUALIZOVATĚ

V tomto okamihu bude na obrazovke zobrazený televízny program, zatiaľ čo teletext načíta novú teletextovú stránku.

Pre zobrazenie aktualizovanej teletextovej stránky zatlačte toto tlačidlo.



### PRIDRŽATĚ

Zastaví automatickú zmenu stránky, ktorá nastáva v prípade, že sa stránka skladá z dvoch a viac podstránok. Počet podstránok a zobrazená podstránka je obvyčajne uvedená na obrazovke pod časom. Ak je zatlačené toto tlačidlo objaví sa v ľavej časti obrazovky ikona zastavenia a bude potlačené načítanie ďalších podstránok.

Pre pokračovanie v načítaní podstránok zatlačte toto tlačidlo znovu.



### MIX

Zobrazí obrázky nájdené počas vyhľadávania.

Pre vypnutie obrazu televízneho programu zatlačte toto tlačidlo ešte raz.



### TIME

a) Ak je počas sledovania televízneho programu zatlačené toto tlačidlo objaví sa v pravom hornom rohu obrazovky čas. Pre odstránenie zobrazeného času zatlačte toto tlačidlo ešte raz.

b) V režime teletextu slúži toto tlačidlo na výber podstránok. Číslo podstránky je zobrazené v spodnej časti obrazovky. Pre pridrжание alebo zmenu podstránky zatlačte zelené/modré tlačidlo, tlačidlá **PR +/-** alebo číselné tlačidlá. Ďalším zatlačením ukončíte túto funkciu.



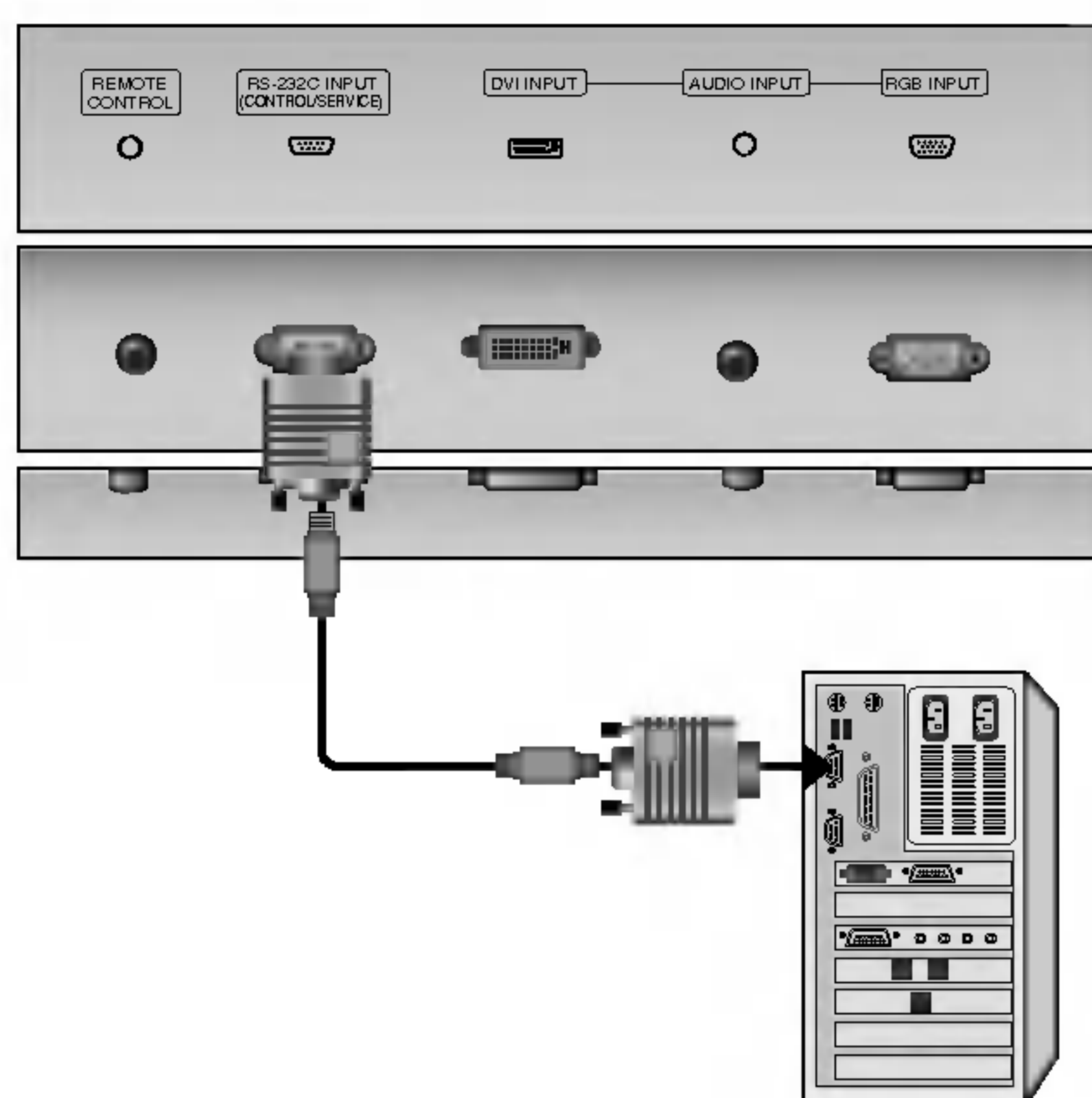
# Nastavenie externého riadiaceho zariadenia

- K sériovému rozhraniu RS-232C pripojte ovládacie zariadenie (ako je osobný počítač alebo A/V ovládací systém) a môžete ovládať funkcie monitora externe.

## Pripojenie externého riadiaceho zariadenia

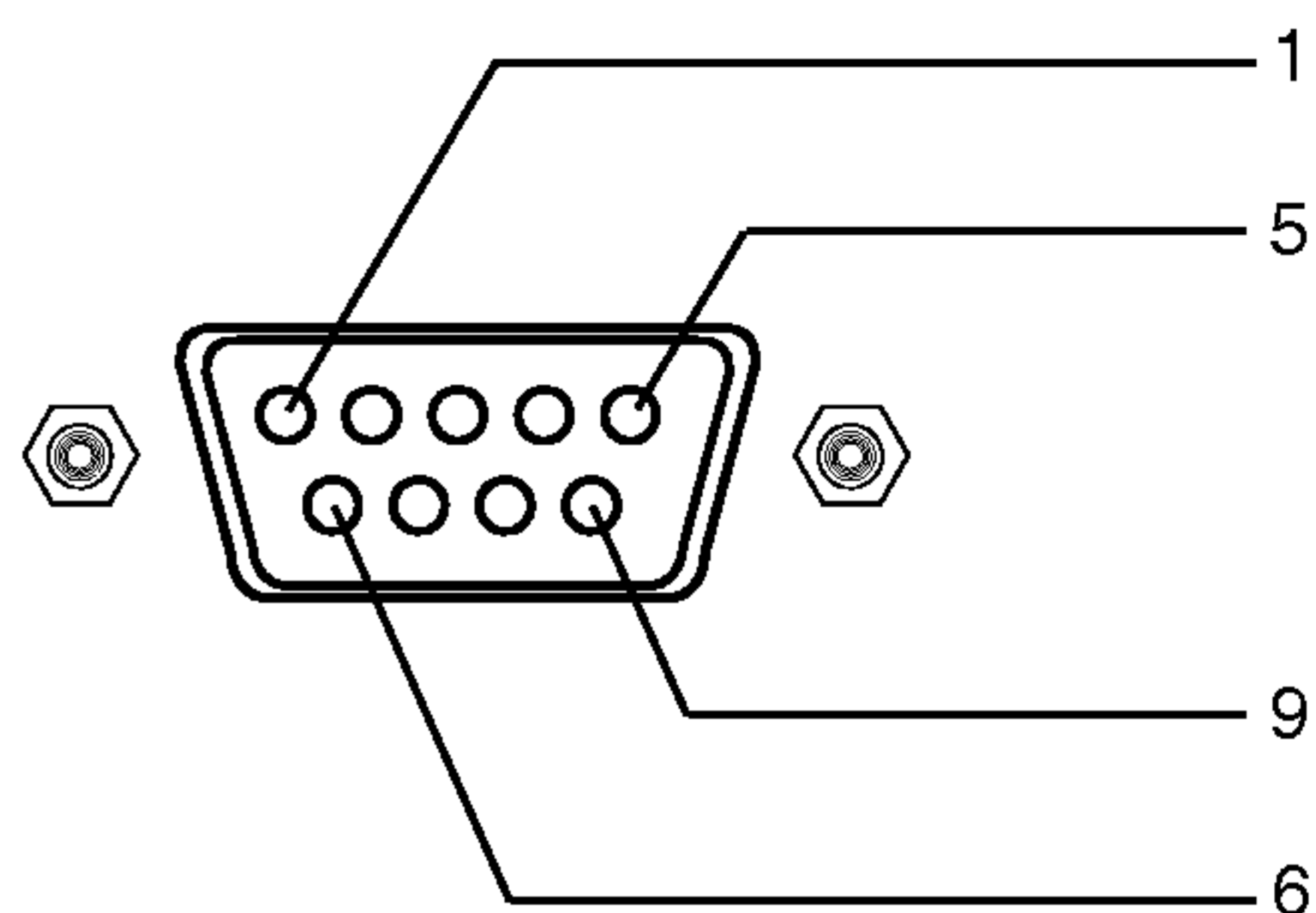
- Sériový port RS-232C monitora (nachádza sa na zadnom paneli) pripojte k riadiacemu zariadeniu.
- Sériový kábel RS-232C nie je súčasťou dodávky s týmto zariadením.
- Ak je monitor ovládaný osobným počítačom alebo iným externým zariadením, nebude funkčný diaľkový ovládač monitora ani ovládacie prvky na čelnom paneli monitora (s výnimkou sieťového vypínača).

< Zadný panel zariadenia >



## Konektor: 9pinový D-Sub konektor

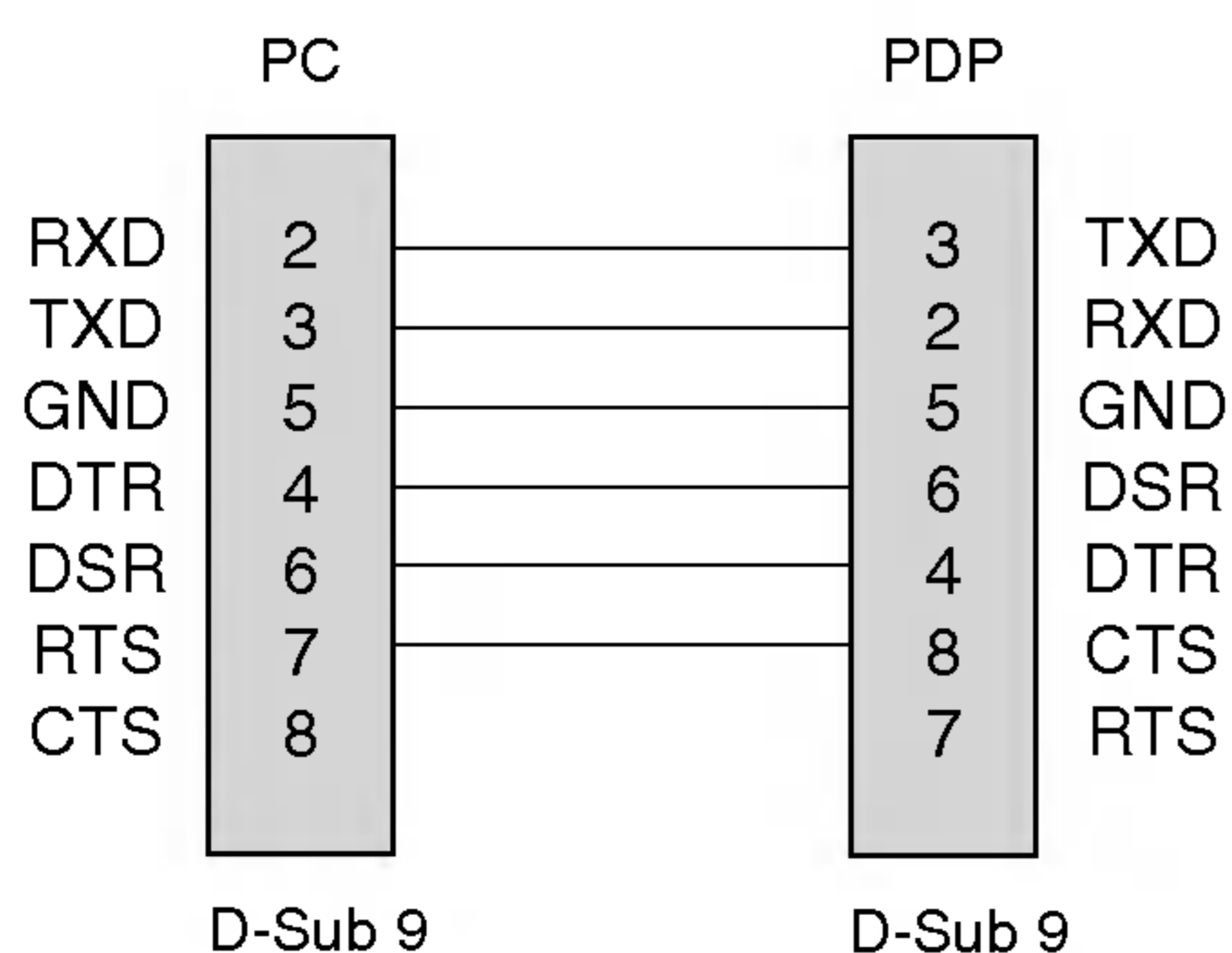
Číslo	Popis
1	Nezapojené
2	RXD (prijímané dáta)
3	TXD (prenášané dáta)
4	TR (DTE pripravené)
5	GND - UZEMNENIE
6	DSR (DCE pripravené)
7	RTS (pripravené na odoslanie)
8	CTS (zmazané na odoslanie)
9	Nezapojené



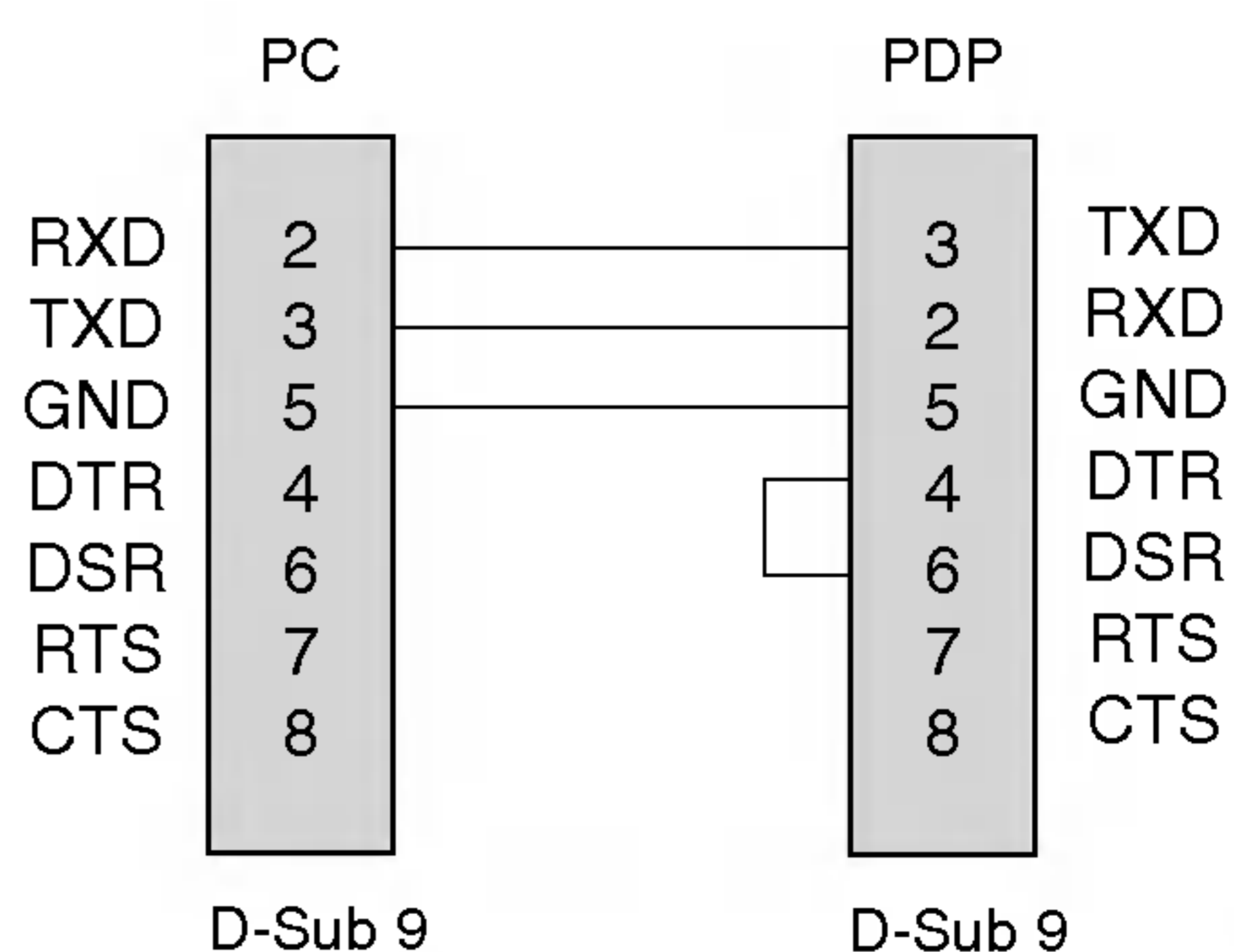
SLOVAK

## Konfigurácia sériového rozhrania RS-232C

Konfigurácia pomocou siedmich vodičov  
(Štandardný sériový kábel RS-232C)



Konfigurácia pomocou troch vodičov  
(Neštandardné)

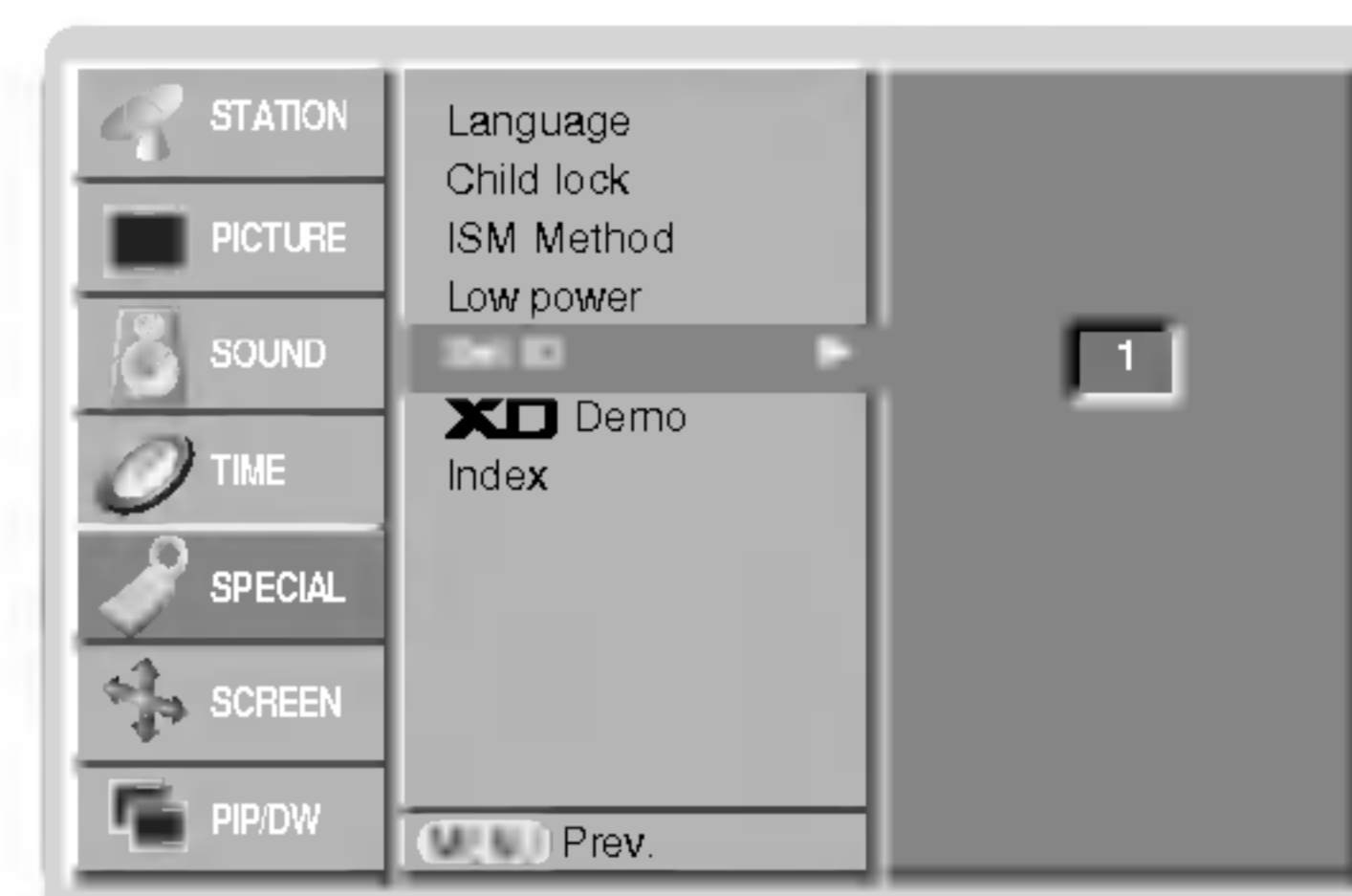




## Nastavenie ID

- Túto funkciu použijete pre špecifikáciu ID čísla.
- Informácie nájdete v časti "Mapovanie skutočných dát 1". Ďalšie podrobnosti nájdete na strane 38.

1. Zatláčením tlačidla **MENU** a tlačidlami **▲ / ▼** vyberte ponuku Special (Špeciálne).
2. Zatláčajte tlačidlo **▶** a potom tlačidlami **▲ / ▼** vyberte položku **Set ID (Nastaviť ID)**.
3. Zatláčajte tlačidlo **▶** a potom tlačidlami **◀ / ▶** nastavte žiadané ID monitora.
  - Rozsah nastavenia položky **Set ID (Nastaviť ID)** je 1 až 99.
4. Opakovaným zatlačením tlačidla **MENU** sa vrátite do normálneho režimu sledovania.



## Komunikačné parametre

- Dátový tok: 9600 b/s (TXD,RXD)
- Dátová dĺžka: 8 bitov
- Parita: Žiadna
- \* Použitie prekríženého kábla.
- Stop bit: 1 bit
- Komunikačný kód: ASCII kód

## Referenčný zoznam príkazov

	PRÍKAZ 1	PRÍKAZ 2	DÁTA (Hexadecimálny)
01. Zapnutie	k	a	0 ~ 1
02. Voľba vstupu	k	b	0 ~ 8
03. Pomer strán	k	c	0 ~ 6
04. Potlačenie obrazu	k	d	0 ~ 1
05. Stíšenie zvuku	k	e	0 ~ 1
06. Nastavenie hlasitosti	k	f	0 ~ 64
07. Kontrast	k	g	0 ~ 64
08. Jas	k	h	0 ~ 64
09. Farba	k	i	0 ~ 64
10. Odtieň	k	j	0 ~ 64
11. Ostrosť	k	k	0 ~ 64
12. Výber ponúk na obrazovke	k	l	0 ~ 1
13. Režim uzamknutia diaľkového ovládača	k	m	0 ~ 1
14. PIP/DW	k	n	0 ~ 3
15. Split Zoom - zväčšenie časti obrazu	k	p	0 ~ 99
16. Pozícia obrazu v obraze	k	q	0 ~ 3
17. Vysoké kmitočty	k	r	0 ~ 64
18. Nízke kmitočty	k	s	0 ~ 64
19. Vyváženie	k	t	0 ~ 64
20. Farebná teplota (CSM)	k	u	0 ~ 3
21. Nastavenie červenej	k	v	0 ~ 3C
22. Nastavenie zelenej	k	w	0 ~ 3C
23. Nastavenie modrej	k	\$	0 ~ 3C
24. Vstupný signál obrazu v obraze	k	y	0 ~ 8
25. Abnormálny stav	k	z	0 ~ a
26. Metóda ISM	j	p	0 ~ 3
27. Nízka spotreba	j	q	0 ~ 1
28. Nastavenie času pre Orbiter	j	r	1 ~ FE
29. Nastavenie obrazových bodov pre Orbiter	j	s	1 ~ 9
30. Nastavenie veľkosti obrazu v režime DW	j	t	0 ~ 1E (alebo 20)
31. Automatická konfigurácia	j	u	1
32. Výber predvoľieb	m	a	0 ~ 63
33. Voľba predvoľby pre vedľajší obraz	m	b	0 ~ 63

\* Ak nastavíte riadky 25 až 33 nebude na obrazovke zobrazená ponuka.

## Protokol prenosu/príjmu

### Prenos

[Command1] [Command2] [ ] [Set ID] [ ] [Data] [Cr]

- \* [Command 1]: Prvý príkaz pre ovládanie zariadenia PDP. (j alebo k)
- \* [Command 2]: Druhý príkaz pre ovládanie zariadenia PDP.
- \* [Set ID]: Pre výber žiadaného ID monitora v ponuke Special (Špeciálne) môžete nastaviť ID. Ďalšie podrobnosti nájdete na predchádzajúcej strane. Nastavenie je z rozsahu 1 až 99. Ak zvolíte Set ID '0', bude ovládané každé pripojenie PDP zariadenia. Set ID je v ponuke uvedené v desiatkovej sústave (1 až 99) a v protokole príjmu/odoslania v Hexadecimálnom tvare (0x0 až 0x63).
- \* [DATA]: Pre prenos dát príkazu. Prenesie dáta 'FF' stavu načítania príkazu.\*
- \* [Cr]: Návrat vozíka - ASCII kód "0x0D"
- \* [ ]: ASCII kód "medzera (0x20)"

### OK potvrdenie

[Command2][ ] [Set ID][ ] [OK][Data][x]

- \* Po prijatí normálnych dát odošle monitor ACK (potvrdenie), ktoré je založené na tomto formáte. Ak sú v tomto okamihu dáta v režime načítania dát, indikuje prítomný stav dát. Ak sú dáta v režime zápisu dát, vráti dáta do osobného počítača.

### Potvrdenie chyby

[Command2][ ] [Set ID][ ] [NG][Data][x]

- \* Po prijatí abnormálnych dát z nezmyselnej funkcie alebo komunikačnej chyby odošle monitor ACK (potvrdenie), ktoré je založené na tomto formáte.

Dáta 1: Neprípustný kód  
2: funkcia nie je podporovaná  
3: Čakajte ďalej



**01. Zapnutie (Command 2 : a)**

- Pre ovládanie zapnutia alebo vypnutia monitora.

*Prenos*`[k][a][ ][Set ID][ ][Data][Cr]`

Dáta 0 : Vypnutie                                  1 : Zapnutie

*Potvrdenie*`[a][ ][Set ID][ ][OK][Data][x]`

- Zobrazenie zapnutia/vypnutia

*Prenos*`[k][a][ ][Set ID][ ][FF][Cr]`*Potvrdenie*`[a][ ][Set ID][ ][OK][Data][x]`

\* Ak ostatné funkcie prenášajú dáta "0xFF" v tomto formáte bude rovnakým spôsobom odoslané späť potvrdenie o stave každej funkcie.

**02. Voľba vstupu (Command 2 : b)**

- Výber vstupného signálu monitora.  
Vstup môžete tiež vybrať tlačidlom INPUT SELECT na diaľkovom ovládači monitora.

*Prenos*`[k][b][ ][Set ID][ ][Data][Cr]`

Dáta	0 : TV	5 : AV5
	1 : AV1	6 : Komponentné
	2 : AV2	7 : RGB
	3 : AV3	8 : DVI
	4 : AV4	

*Potvrdenie*`[b][ ][Set ID][ ][OK][Data][x]`**03. Pomer strán (Command 2 : c)  
(veľkosť hlavného obrazu)**

- Nastavenie formátu obrazovky. (Formát hlavného obrazu.)  
Formát obrazovky môžete nastaviť tiež tlačidlom ARC na diaľkovom ovládači alebo pomocou ponuky SCREEN (Obrazovka).

*Prenos*`[k][c][ ][Set ID][ ][Data][Cr]`

Dáta	0 : Spectacle
	1 : Full
	2 : Original
	3 : Normálna obrazovka (4:3)
	4 : Širokohlý (16:9)
	5 : Širokohlý (14:9)
	6 : Celá obrazovka (Zoom)

*Potvrdenie*`[c][ ][Set ID][ ][OK][Data][x]`

\* Tlačidlom PC input vyberiete pomer strán 16:9 alebo 4:3.

**04. Potlačenie obrazu (Command 2 : d)**

- Zapnutie a vypnutie potlačenia obrazu.

*Prenos*`[k][d][ ][Set ID][ ][Data][Cr]`

Dáta 0 : Vypnutie potlačenia obrazu (na obrazovke sú zobrazené informácie).  
1 : Zapnutie potlačenia obrazu (na obrazovke nie sú zobrazené informácie).

*Potvrdenie*`[d][ ][Set ID][ ][OK][Data][x]`**05. Stíšenie zvuku (Command 2 : e)**

- Pre ovládanie stíšenia/obnovenia hlasitosti.  
Zvuk môžete stíšiť tiež zatlačením tlačidla MUTE na diaľkovom ovládači.

*Prenos*`[k][e][ ][Set ID][ ][Data][Cr]`

Dáta 0 : Stíšenie zvuku zapnuté (zvuk je vypnutý)  
1 : Stíšenie zvuku vypnuté (zvuk je zapnutý)

*Potvrdenie*`[e][ ][Set ID][ ][OK][Data][x]`**06. Nastavenie hlasitosti (Command 2 : f)**

- Pre nastavenie hlasitosti.  
Hlasitosť môžete tiež nastaviť tlačidlami pre nastavenie hlasitosti na diaľkovom ovládači.

*Prenos*`[k][f][ ][Set ID][ ][Data][Cr]`

Dáta Min: 0 ~ Max : 64  
\* Informácie nájdete v časti "Mapovanie skutočných dát 1". Ďalšie podrobnosti nájdete na strane 38.

*Potvrdenie*`[f][ ][Set ID][ ][OK][Data][x]`**07. Kontrast (Command 2 : g)**

- Pre nastavenie kontrastu obrazovky.  
Kontrast môžete nastaviť tiež pomocou ponuky PICTURE (Obraz).

*Prenos*`[k][g][ ][Set ID][ ][Data][Cr]`

Dáta Min: 0 ~ Max : 64  
\* Informácie nájdete v časti "Mapovanie skutočných dát 1". Ďalšie podrobnosti nájdete na strane 38.

*Potvrdenie*`[g][ ][Set ID][ ][OK][Data][x]`**08. Jas (Command 2 : h)**

- Pre nastavenie jasu obrazovky.  
Jas môžete nastaviť tiež pomocou ponuky PICTURE (Obraz).

*Prenos*`[k][h][ ][Set ID][ ][Data][Cr]`

Dáta Min : 0 ~ Max : 64  
\* Informácie nájdete v časti "Mapovanie skutočných dát 1". Ďalšie podrobnosti nájdete na strane 38.

*Potvrdenie*`[h][ ][Set ID][ ][OK][Data][x]`

**09. Farba (Command 2 : g)**

- Pre nastavenie farby. Farbu môžete nastaviť tiež pomocou ponuky PICTURE (Obraz).

*Prenos*

[k][g][ ] [Set ID][ ] [Data][Cr]

Dáta Min : 0 ~ Max : 64

\* Informácie nájdete v časti "Mapovanie skutočných dát 1". Ďalšie podrobnosti nájdete na strane 38.

*Potvrdenie*

[g][ ] [Set ID][ ] [OK][Data][x]

**10. Odtieň (Command 2 : j) (voliteľne)**

- Pre nastavenie odtieňa. Odtieň môžete nastaviť tiež pomocou ponuky PICTURE (Obraz).

*Prenos*

[k][j][ ] [Set ID][ ] [Data][Cr]

Dáta Červená: 0 až Zelená : 64

\* Informácie nájdete v časti "Mapovanie skutočných dát 1". Ďalšie podrobnosti nájdete na strane 38.

*Potvrdenie*

[j][ ] [Set ID][ ] [OK][Data][x]

**11. Ostrosť (Command 2 : k)**

- Pre nastavenie ostrosti obrazu. Ostrosť obrazu môžete nastaviť tiež pomocou ponuky PICTURE (Obraz).

*Prenos*

[k][k][ ] [Set ID][ ] [Data][Cr]

Dáta Min : 0 ~ Max : 64

\* Informácie nájdete v časti "Mapovanie skutočných dát 1". Ďalšie podrobnosti nájdete na strane 38.

*Potvrdenie*

[k][ ] [Set ID][ ] [OK][Data][x]

**12. Výber ponúk na obrazovke (Command 2 : l)**

- Pre vzdialené ovládanie zobrazenia a zrušenia zobrazenia ponúk na obrazovke.

*Prenos*

[k][l][ ] [Set ID][ ] [Data][Cr]

Dáta 0: Nie sú zobrazené ponuky na obrazovke  
1: sú zobrazené ponuky na obrazovke

*Potvrdenie*

[l][ ] [Set ID][ ] [OK][Data][x]

**13. Režim uzamknutia diaľkového ovládača (Command 2 : m)**

- Pre uzamknutie ovládacích prvkov na čelnom paneli zariadenia a diaľkového ovládača.

*Prenos*

[k][m][ ] [Set ID][ ] [Data][Cr]

Dáta 0 : Odomknuté 1 : Uzamknuté

*Potvrdenie*

[m][ ] [Set ID][ ] [OK][Data][x]

\* Pokiaľ nepoužívate diaľkový ovládač, použite tento režim. Keď je hlavný vypínač zapnutý/vypnutý, uvoľní sa externé riadenie zámku.

**14. Obraz PIP/DW (Command 2 : n)**

- Pre ovládanie obrazu v obraze/Zdvojeného obrazu. Obraz PIP/DW môžete tiež ovládať pomocou tlačidiel PIP/DW na diaľkovom ovládači alebo pomocou ponuky PIP/DW.

*Prenos*

[k][n][ ] [Set ID][ ] [Data][Cr]

Dáta 0: PIP/DW je vypnutý

1: Obraz v obraze

2: DW1

3: DW2

*Potvrdenie*

[n][ ] [Set ID][ ] [OK][Data][x]

**15. Split Zoom - zväčšenie časti obrazu (Command 2 : p)**

- Pre ovládanie funkcie Split Zoom - zväčšenie časti obrazu a výber časti pre zväčšenie.

*Prenos*

[k][p][ ] [Set ID][ ] [Data][Cr]

Dáta Min: 21 ~ Max: 99

Príklad: Dáta 21: Výber 1. časti z obrazovky rozdelenej na dve časti.

- Informácie nájdete v časti "Mapovanie skutočných dát 2".

*Potvrdenie*

[p][ ] [Set ID][ ] [OK][Data][x]

**\* Mapovanie skutočných dát 2**

- 0 : Vynulovanie rozdeleného zväčšenia
- 21: Výber 1. časti z obrazovky rozdelenej na dve časti.
- 24: Výber 4. časti z obrazovky rozdelenej na dve časti.
- 41: Výber 1. časti z obrazovky rozdelenej na štyri časti.
- 42: Výber 2. časti z obrazovky rozdelenej na štyri časti.
- 44: Výber 4. časti z obrazovky rozdelenej na štyri časti.
- 45: Výber 5. časti z obrazovky rozdelenej na štyri časti.
- 91: Výber 1. časti z obrazovky rozdelenej na deväť častí.
- ⋮
- 99: Výber 9. časti z obrazovky rozdelenej na deväť častí.

**16. Pozícia obrazu v obraze (Command 2 : q)**

- Pre nastavenie pozície vedľajšieho obrazu. Pozíciu vedľajšieho obrazu môžete tiež nastaviť tlačidlom WIN.POSITION na diaľkovom ovládači alebo pomocou ponuky PIP/DW.

*Prenos*

[k][q][ ] [Set ID][ ] [Data][Cr]

Dáta 0 : Doprava dolu na obrazovke

1 : Doľava dolu na obrazovke

2 : Doľava hore na obrazovke

3 : Doprava hore na obrazovke

*Potvrdenie*

[q][ ] [Set ID][ ] [OK][Data][x]



**17. Vysoké kmitočty (Command 2 :r)**

- Pre nastavenie vysokých kmitočtov. Vysoké kmitočty môžete nastaviť tiež pomocou ponuky SOUND (Zvuk).

*Prenos*

[k][r][ ] [Set ID][ ] [Data][Cr]

Dáta Min : 0 ~ Max : 64

\* Informácie nájdete v časti "Mapovanie skutočných dát 1". Ďalšie podrobnosti nájdete na strane 38.

*Potvrdenie*

[r][ ] [Set ID][ ] [OK][Data][x]

**18. Nízke kmitočty (Command 2 : s)**

- Pre nastavenie nízkych kmitočtov. Nízke kmitočty môžete nastaviť tiež pomocou ponuky SOUND (Zvuk).

*Prenos*

[k][s][ ] [Set ID][ ] [Data][Cr]

Dáta Min : 0 ~ Max : 64

\* Informácie nájdete v časti "Mapovanie skutočných dát 1". Ďalšie podrobnosti nájdete na strane 38.

*Potvrdenie*

[s][ ] [Set ID][ ] [OK][Data][x]

**19. Vyváženie (Command 2 : s)**

- Pre nastavenie vyváženia. Vyváženie môžete nastaviť tiež pomocou ponuky SOUND (Zvuk).

*Prenos*

[k][t][ ] [Set ID][ ] [Data][Cr]

Dáta Min : 0 ~ Max : 64

\* Informácie nájdete v časti "Mapovanie skutočných dát 1". Ďalšie podrobnosti nájdete na strane 38.

*Potvrdenie*

[t][ ] [Set ID][ ] [OK][Data][x]

**20. Farebná teplota (Command 2 : u)**

- Pre nastavenie farebnej teploty. CSM môžete nastaviť tiež pomocou ponuky PICTURE (Obraz).

*Prenos*

[k][u][ ] [Set ID][ ] [Data][Cr]

Dáta 0: Jasné farby 1: Normálne  
2: Teplé farby 3: Používateľské nastavenie

*Potvrdenie*

[u][ ] [Set ID][ ] [OK][Data][x]

**21. Nastavenie červenej (Command 2 : v)**

- Pre nastavenie červenej farby v nastavení farebnej teploty.

*Prenos*

[k][v][ ] [Set ID][ ] [Data][Cr]

Dáta Min : 0 ~ Max : 3C

\* Informácie nájdete v časti "Mapovanie skutočných dát 3". Ďalšie podrobnosti nájdete na strane 38.

*Potvrdenie*

[v][ ] [Set ID][ ] [OK][Data][x]

**22. Nastavenie zelenej (Command 2 : w)**

- Pre nastavenie zelenej farby.

*Prenos*

[k][w][ ] [Set ID][ ] [Data][Cr]

Dáta Min : 0 ~ Max : 3C

\* Informácie nájdete v časti "Mapovanie skutočných dát 3". Ďalšie podrobnosti nájdete na strane 38.

*Potvrdenie*

[w][ ] [Set ID][ ] [OK][Data][x]

**23. Nastavenie modrej (Command 2 : \$)**

- Pre nastavenie modrej farby.

*Prenos*

[k][\$][ ] [Set ID][ ] [Data][Cr]

Dáta Min : 0 ~ Max : 3C

\* Informácie nájdete v časti "Mapovanie skutočných dát 3". Ďalšie podrobnosti nájdete na strane 38.

*Potvrdenie*

[\$][ ] [Set ID][ ] [OK][Data][x]

**24. Vstupný signál obrazu v obraze (Command 2 : b)**

- Pre výber vstupného signálu pre obraz v obraze/zdvojeného obrazu. Vstup môžete tiež vybrať tlačidlom PIP INPUT SELECT na diaľkovom ovládači monitora.

*Prenos*

[k][y][ ] [Set ID][ ] [Data][Cr]

Dáta 0 : TV	5 : AV5
1 : AV1	6 : Komponentné
2 : AV2	7 : RGB
3 : AV3	8 : DVI
4 : AV4	

*Potvrdenie*

[y][ ] [Set ID][ ] [OK][Data][x]

**25. Abnormálny stav (Command 2 : z)**

- Pre rozpoznanie abnormálneho stavu.

*Prenos*

[k][z][ ] [Set ID][ ] [FF][ ] [Cr]

Dáta FF : Read

*Potvrdenie*

[z][ ] [Set ID][ ] [OK][Data][x]

Dáta 0: Normálny (Zapnuté a je privedený signál)  
1: Chýba signál (Zapnutý)  
2: Vypnite monitor pomocou diaľkového ovládania  
3: Vypnite monitor pomocou funkcie usnutia (sleep time)  
4: Vypnite monitor pomocou funkcie rozhranie RS-232C  
5: 5V vyradené  
6: AC vyradené  
7: Vypnite monitor pomocou funkcie Fan Alarm  
8: Vypnite monitor pomocou funkcie zadanie času vypnutia (Off time)  
9: Vypnite monitor pomocou funkcie automatického usnutia (Auto sleep)  
a: Vypnite monitor pomocou funkcie zadanie času zapnutia (On time)

\* Táto funkcia je len "na čítanie".

## 26. Metóda ISM

(Command 1 : j, Command 2 : p)

- Pre ovládanie metódy ISM. Metódu ISM môžete nastaviť tiež pomocou ponuky SPECIAL (Špeciálne).

*Prenos*

[j][p][ ][Set ID][ ][Data][Cr]

Dáta 0 : Normálny režim 2 : Orbiter  
1 : Biele zotretie 3 : Inverzia

*Potvrdenie*

[p][ ][Set ID][ ][OK][Data][x]

## 27. Nízka spotreba

(Command 1 : j, Command 2 : q)

- Pre zníženie spotreby elektrickej energie monitora. Zníženie spotreby môžete nastaviť tiež pomocou ponuky SPECIAL (Špeciálne).

*Prenos*

[j][q][ ][Set ID][ ][Data][ ][Cr]

Dáta 0 : Vypnuté  
1 : Zapnuté

*Potvrdenie*

[q][ ][Set ID][ ][OK][Data][x]

## 28. Nastavenie času pre Orbiter

(Command 1 : j, Command 2 : r)

- Pre nastavenie času pre orbiter.

*Prenos*

[j][r][ ][Set ID][ ][Data][ ][Cr]

Dáta Min: 1 ~ Max: FE  
• Informácie nájdete v časti "Mapovanie skutočných dát 1". Ďalšie podrobnosti nájdete na strane 38.

*Potvrdenie*

[r][ ][Set ID][ ][OK][Data][x]

## 29. Nastavenie obrazových bodov pre Orbiter

(Command 1 : j, Command 2 : s)

- Pre nastavenie počtu obrazových bodov funkcie orbiter.

*Prenos*

[j][s][ ][Set ID][ ][Data][Cr]

Dáta Min: 1 ~ Max: 9  
• Informácie nájdete v časti "Mapovanie skutočných dát 1". Ďalšie podrobnosti nájdete na strane 38.

*Potvrdenie*

[s][ ][Set ID][ ][OK][Data][x]

## 30. Nastavenie veľkosti obrazu v režime DW

(Command 1 : j, Command 2 : t)

- Na voľbu formátu vloženého obrazu PIP. Formát vloženého obrazu PIP môžete tiež zvoliť pomocou tlačidla WIN.SIZE na diaľkovom ovládači.

*Prenos*

[j][t][ ][Set ID][ ][Data][Cr]

Dáta Min: 0 ~ Max: 1E (alebo 20)

- Informácie nájdete v časti "Mapovanie skutočných dát 1". Ďalšie podrobnosti nájdete na strane 38.

*Potvrdenie*

[t][ ][Set ID][ ][OK][Data][x]

## 31. Automatická konfigurácia

(Command 1 : j, Command 2 : u)

- Pre automatické nastavenie pozície obrazu a minimalizáciu chvenia obrazu. Táto funkcia funguje len v režime RGB (PC).

*Prenos*

[j][u][ ][Set ID][ ][Data][Cr]

Dáta 1: Nastavené

*Potvrdenie*

[u][ ][Set ID][ ][OK][Data][x]

## 32. Výber predvolieb

(Command 1 : m, Command 2 : a)

- Program môžete navliť pomocou ▲ / ▼ alebo ČÍSELNÝCH tlačidiel.

*Prenos*

[m][a][ ][Set ID][ ][Data][Cr]

Dáta Min: 0 ~ Max: 63

*Potvrdenie*

[a][ ][Set ID][ ][OK][Data][x]

## 33. Voľba predvoľby pre vedľajší obraz

(Command 1 : m, Command 2 : b)

- Voľba je dostupná pri režime TV. Pre výber programu pre podobraz zatlačte tlačidlo PIP PR +/-.

*Prenos*

[m][b][ ][Set ID][ ][Data][Cr]

Dáta Min: 0 ~ Max: 63

*Potvrdenie*

[b][ ][Set ID][ ][OK][Data][x]

* Mapovanie skutočných dát 1	
0	: Krok 0
⋮	
A	: Krok 10 (Nastaví ID 10)
⋮	
F	: Krok 15 (Nastaví ID 15)
10	: Krok 16 (Nastaví ID 16)
⋮	
64	: Krok 100
⋮	
6E	: Krok 110
⋮	
73	: Krok 115
74	: Krok 116
⋮	
C7	: Krok 199

* Mapovanie skutočných dát 3	
0	: -30
1	: -29
2	: -28
⋮	
1E	: 0
⋮	
3A	: +28
3B	: +29
3C	: +30



# Kód IR (formát NEC)

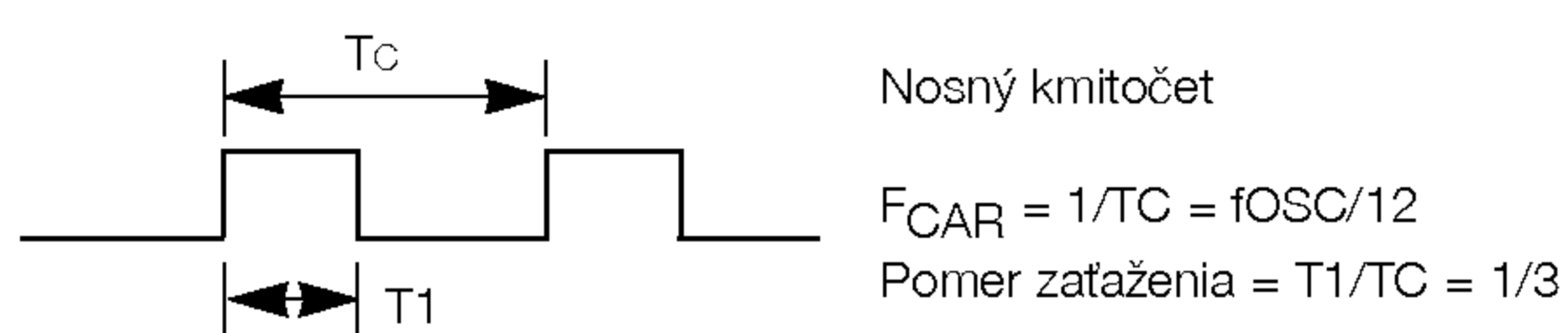
## Spôsob pripojenia

- ▶ Do portu Remote port na monitore pripojte kábel diaľkového ovládača.

## IR kód diaľkového ovládača (formát NEC)

### ▶ Výstupný tvar signálu

Jeden pulz, modulovaný signálom 37,917 kHz na kmitočte 455 kHz

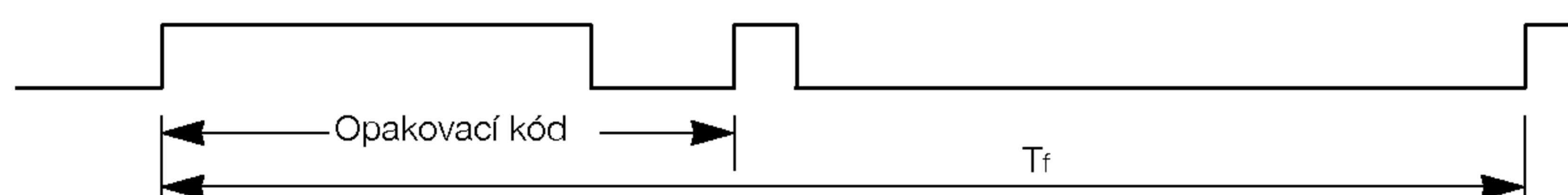


### ▶ Konfigurácia snímky

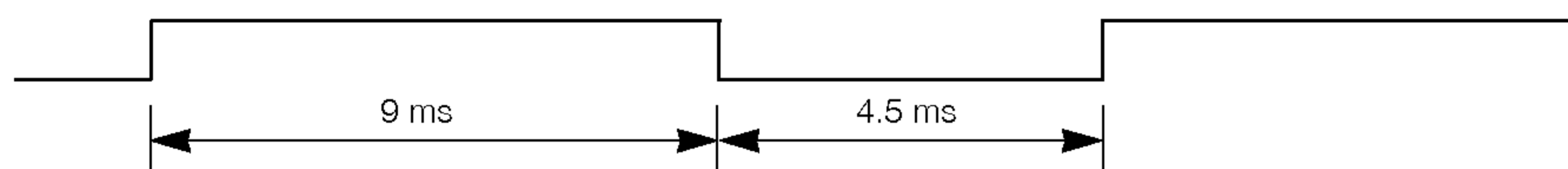
- 1 .snímka



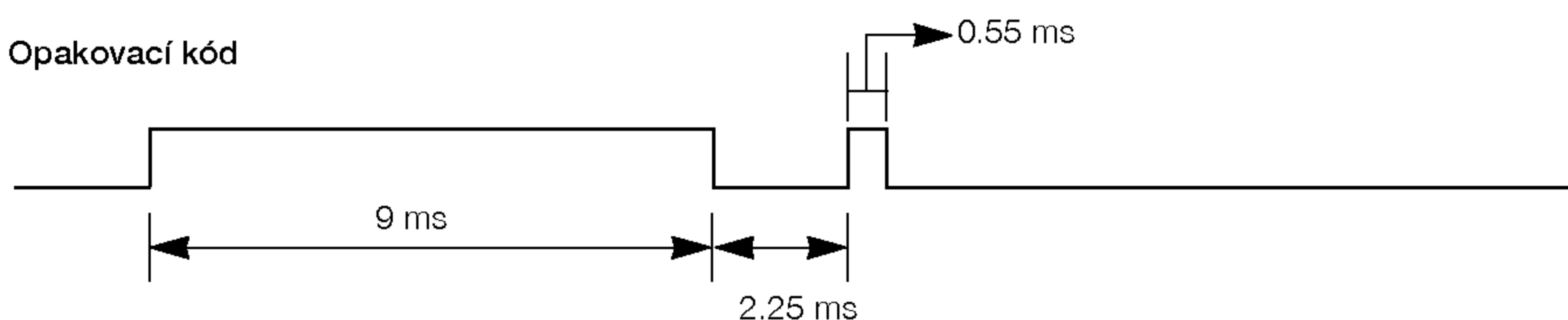
- Opakovacia snímka



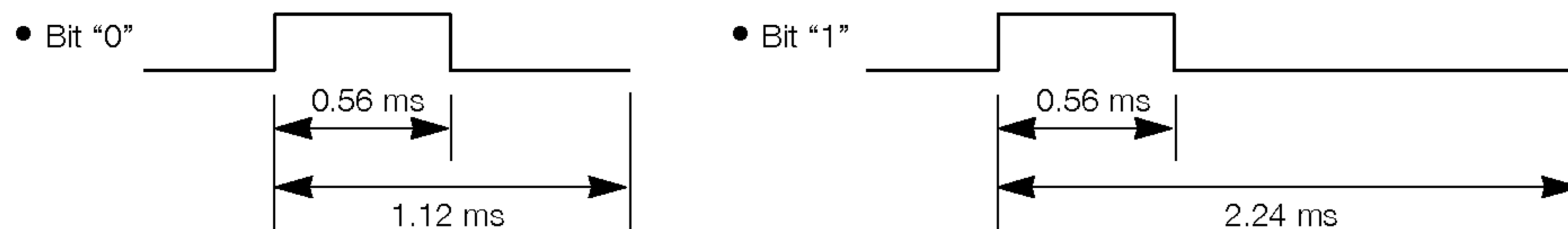
### ▶ Riadiaci kód



### ▶ Opakovací kód

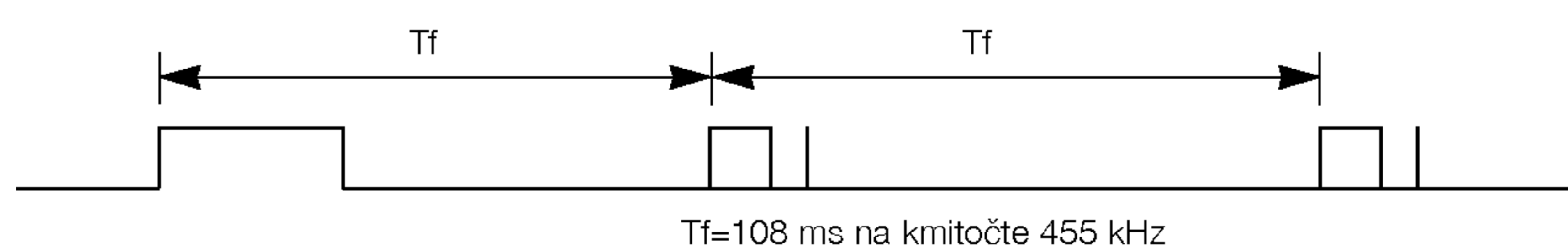


### ▶ Popis bitu



### ▶ Interval snímok: Tf

Krivka je odoslaná po stlačení tlačidla.



Kód (Hexa)	Funkcia	Poznámka
00	PR+	Tlačidlo R/C
01	PR-	Tlačidlo R/C
02	VOL+	Tlačidlo R/C
03	VOL-	Tlačidlo R/C
40	Up (▲)	Tlačidlo R/C
41	Down (▼)	Tlačidlo R/C
06	Right (►)	Tlačidlo R/C
07	Left (◄)	Tlačidlo R/C
08	POWER	Tlačidlo R/C (Zapnutie/vypnutie)
C4	POWER ON	Samostatný IR kód (len zapnutie)
C5	POWER OFF	Samostatný IR kód (len vypnutie)
09	MUTE	Tlačidlo R/C
10	Číselné tlačidlo 0	Tlačidlo R/C
11	Číselné tlačidlo 1	Tlačidlo R/C
12	Číselné tlačidlo 2	Tlačidlo R/C
13	Číselné tlačidlo 3	Tlačidlo R/C
14	Číselné tlačidlo 4	Tlačidlo R/C
15	Číselné tlačidlo 5	Tlačidlo R/C
16	Číselné tlačidlo 6	Tlačidlo R/C
17	Číselné tlačidlo 7	Tlačidlo R/C
18	Číselné tlačidlo 8	Tlačidlo R/C
19	Číselné tlačidlo 9	Tlačidlo R/C
0B	TV/AV	Tlačidlo R/C
98	MULTIMEDIA	Tlačidlo R/C
BF	COMPONENT	Samostatný IR kód (Výber vstupu COMPONENT)
D5	DVI	Samostatný IR kód (Výber vstupu DVI)
C6	RGB	Samostatný IR kód (Výber vstupu RGB)
D6	TV	Samostatný IR kód (Výber vstupu TV)
5A	AV1	Samostatný IR kód (Výber vstupu AV1)
D0	AV2	Samostatný IR kód (Výber vstupu AV2)
D1	AV3	Samostatný IR kód (Výber vstupu AV3)
D2	AV4	Samostatný IR kód (Výber vstupu AV4)
CF	AV5	Samostatný IR kód (Výber vstupu AV5)
0A	I/II	Tlačidlo R/C
0E	SLEEP	Tlačidlo R/C
43	MENU	Tlačidlo R/C
44	OK(⊙)	Tlačidlo R/C
4D	PSM	Tlačidlo R/C
52	SSM	Tlačidlo R/C
53 alebo 70	LIST	Tlačidlo R/C
20	TEXT/★	Tlačidlo R/C
2A	REVEAL	Tlačidlo R/C
22	MODE	Tlačidlo R/C
24	MIX	Tlačidlo R/C
26	TIME	Tlačidlo R/C
62	UPDATE / WIN.POSITION	Tlačidlo R/C
64	SIZE / WIN.SIZE	Tlačidlo R/C
65	HOLD	Tlačidlo R/C
70	INDEX	Tlačidlo R/C
60	PIP/DW	Tlačidlo R/C
61	PIP INPUT	Tlačidlo R/C
63	SWAP	Tlačidlo R/C
71	PIP PR+	Tlačidlo R/C
72	PIP PR-	Tlačidlo R/C
7B	SPLIT ZOOM	Tlačidlo R/C
79	ARC	Tlačidlo R/C
76	ARC (4:3)	Samostatný IR kód (len režim 4:3)
77	ARC (16:9)	Samostatný IR kód (len režim 16:9)
AF	ARC (Zoom)	Samostatný IR kód (len režim Zoom)



# POZNÁMKY

SLOVAK

## Riešenie problémov

### Žiadny obraz ani zvuk.

- Skontrolujte, či je monitor zapnutý.
- Je pripojený sieťový kábel do elektrickej siete?
- Po ukončení do sieťovej zásuvky, kde je pripojený monitor pripojte iné zariadenie.

### Obraz je v poriadku, nie je zvuk

- Zatlačte tlačidlo **VOLUME (+)**.
- Zvuk je stíšený? Zatlačte tlačidlo **MUTE**.

### Diaľkový ovládač nefunguje

- Skontrolujte, či neprekáža v ceste infračervených lúčov medzi diaľkovým ovládačom a plazmovým monitorom nejaká prekážka.
- Skontrolujte, či sú batérie správne vložené s ohľadom na polaritu (+/-). Ďalšie podrobnosti nájdete na strane 6.
- Nainštalujte nové batérie. Ďalšie podrobnosti nájdete na strane 6.

### Po zapnutí monitora sa obraz objaví pomaly

- Jedná sa o normálny jav - po zapnutí monitora je obraz potlačený. V prípade, že sa obraz neobjaví do piatich minút, kontaktujte opravovňu.

### Žiadne alebo nekvalitné farby alebo zlý obraz

- V ponuke PICTURE (Obraz) vyberte položku **Colour (Farby)** a zatlačte tlačidlo ►. Ďalšie podrobnosti nájdete na strane 21.
- Medzi monitorom a videorekordérom ponechajte dostatočnú vzdialenosť.
- Aktivujte ľubovľuhú funkciu, ktorá obnoví jas obrazu. V prípade, že na obrazovke bude na čas 5 minút statický obraz, obrazovka sa vypne.

### Horizontálne/vertikálne pruhy alebo chvejúci sa obraz

- Skontrolujte, či nedochádza k miestnemu rušeniu od elektrického spotrebiča alebo výkonného nástroje.

### Na jednom výstupe repro- duktorovej sústavy nie je žiadny signál

- V ponuke SOUND (Zvuk) nastavte položku **Balance (Vyváženie)**. Ďalšie podrobnosti nájdete na strane 22.

### Z monitora je počuť zvláštny zvuk

- Zmena okolitej vlhkosti alebo teploty môže viesť k zvláštnemu zvukovému rušeniu počas zapnutia alebo vypnutia monitora a neznamená žiadnu poruchu monitora.



## Technické údaje

MODEL	RZ-42PY10X/H	RZ-42PY11X/H
Šírka (mm)	48 / 1216	48 / 1216
Výška (mm)	27 / 691	25 / 630
Hĺbka (mm)	10.7 / 271.4	3.8 / 96
Hmotnosť (kg)	86 / 39	70.5 / 32
Napájacie napätie	Striedavé napätie 100 až 240V, 50/60Hz	
Rozsah prevádzkových teplôt	0 až 40°C	
Rozsah prevádzkovej relatívnej vlhkosti	Menej než 80%	

MODEL	RZ-50PY10/H	RZ-50PY11/H
Šírka (mm)	55 / 1402	55 / 1402
Výška (mm)	31.4 / 798.5	29 / 734
Hĺbka (mm)	12 / 302.5	3.9 / 98
Hmotnosť (kg)	122 / 55.3	98 / 44.5
Napájacie napätie	Striedavé napätie 100 až 240V, 50/60Hz	
Rozsah prevádzkových teplôt	0 až 40°C	
Rozsah prevádzkovej relatívnej vlhkosti	Menej než 80%	

MODEL	RZ-60PY10/H	RZ-60PY11/H
Šírka (mm)	67 / 1708	67 / 1708
Výška (mm)	37 / 931	34 / 862
Hĺbka (mm)	13 / 320.7	3.9 / 99
Hmotnosť (kg)	188.5 / 85.5	146 / 66.2
Napájacie napätie	Striedavé napätie 100 až 240V, 50/60Hz	
Rozsah prevádzkových teplôt	0 až 40°C	
Rozsah prevádzkovej relatívnej vlhkosti	Menej než 80%	

- Vzhľadom na neustále pokračujúci vývoj si vyhradujeme právo na zmenu technických údajov bez predchádzajúceho upozornenia.

