



**LG Electronics Inc.**



# INSTRUKCJA OBSŁUGI

## PRALKA AUTOMATYCZNA

**WD-1039(0~9)ND**

**WD-1239(0~9)ND**

**WD-10391(6)TD**

**WD-12391(6)TD**

Przed rozpoczęciem użytkowania pralki proszę dokładnie zapoznać się z instrukcją obsługi. Instrukcję należy trzymać w takim miejscu, aby zawsze była łatwo dostępna.

# C

## Charakterystyka wyrobu



### ■ Ochrona przed wygnieciem

Dzięki obrotom bębna bielizna porusza się w górę i w dół, przez co usuwany jest z niej brud, jednocześnie zapobiegając jej gnienieniu się.



### ■ Ekonomiczny inteligentny system prania

Inteligentny system prania wykrywa wielkość wsadu i temperaturę wody i następnie określa optymalny poziom wody oraz czas prania w celu zminimalizowania zużycia energii elektrycznej i wody.



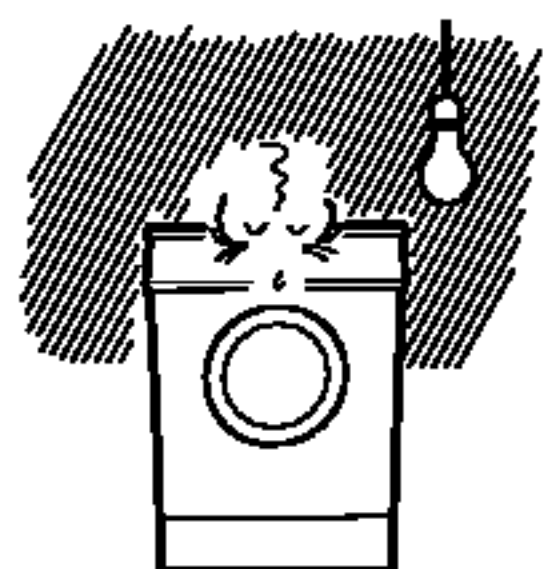
### ■ Zabezpieczenie przed dziećmi

System zabezpieczenia przed dziećmi został opracowany w celu uniemożliwienia dzieciom zabawy przyciskami i zmiany programu w czasie pracy pralki.



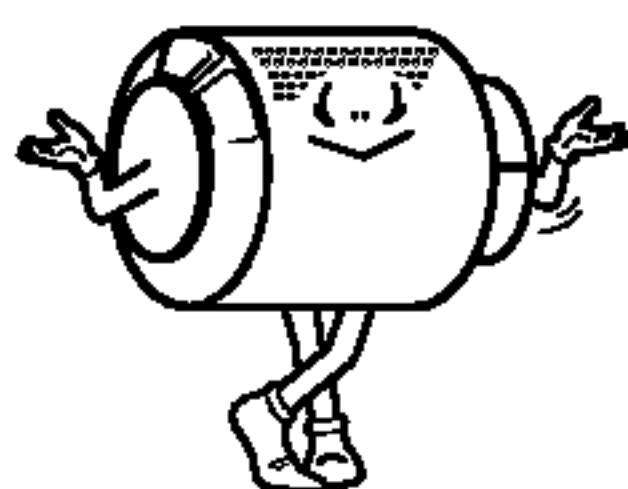
### ■ System sterowania głośnością wirowania

Dzięki wykrywaniu wielkości wsadu i jego niewyważenia pranie jest rozkładane równomiernie w bębnie, przez co minimalizuje się hałas podczas wirowania.



### ■ Automatyczne uruchomienie

Jeżeli pralka zostanie wyłączona na skutek zaniku zasilania, zostanie ona automatycznie włączona od miejsca, w którym pranie zostało przerwane.



### ■ System bezpośredniego napędu

Nowoczesny, bezszczotkowy silnik prądu stałego napędza bęben bezpośrednio, bez koła pasowego i paska.

# S

## pis treści

|                                    |    |
|------------------------------------|----|
| Ostrzeżenia.....                   | 3  |
| Dane techniczne .....              | 4  |
| Instalacja.....                    | 5  |
| Przygotowanie do prania .....      | 11 |
| Stosowanie środków piorących ..... | 12 |
| Programy prania .....              | 13 |
| Użytkowanie pralki .....           | 14 |
| Konserwacja pralki.....            | 21 |
| Rozwiązywanie problemów .....      | 24 |
| Warunki Gwarancji.....             | 27 |



# Ostrzeżenia

## PRZED UŻYCIEM PRZECZYTAĆ CAŁĄ INSTRUKCJĘ



**OSTRZEŻENIE**

Wskazówek zawartych w niniejszej instrukcji należy przestrzegać w celu zminimalizowania ryzyka powstania pożaru lub eksplozji, porażenia prądem elektrycznym, oraz aby zapobiec zniszczeniu własności, zranieniu lub utracie życia.

### WAŻNE WSKAZÓWKI DOTYCZĄCE BEZPIECZEŃSTWA

**UWAGA:** W celu zminimalizowania ryzyka powstania pożaru, porażenia prądem elektrycznym lub zranieniu osób, podczas użytkowania pralki należy przestrzegać następujących wskazówek:

- Nie należy instalować ani przechowywać pralki w miejscach narażonych na działanie czynników pogodowych.
- Nie wolno bawić się elementami regulacyjnymi.
- Nie wolno samemu naprawiać ani wymieniać jakiegokolwiek części pralki. Jeżeli nie jest to wyraźnie zalecane w instrukcjach dotyczących konserwacji wyrobu, nie wolno przystępować do czynności serwisowych pralki.
- Przestrzeń wokół i pod pralką należy utrzymywać wolną od materiałów łatwopalnych, jak szmaty, papier, chemikalia, itp.
- W przypadku korzystania z urządzenia przez dzieci lub w ich pobliżu, należy zachować szczególną ostrożność. Nie należy pozwalać dzieciom na zabawę urządzeniem lub w jego wnętrzu.
- Nie pozostawiać otwartych drzwi pralki. Otwarte drzwi mogą stanowić zachętę dla dzieci do wieszania się na nich lub wejścia do środka pralki.
- Nigdy nie sięgać do pralki, jeżeli bęben się obraca. Należy poczekać, aż się całkowicie zatrzyma.
- ✳ **Nie naciskać zbyt mocno na drzwi, gdy są one otwarte. Może to spowodować przewrócenie się pralki.**
- Pranie może zmniejszyć ognioodporność tkanin.
- Nie wolno prać ani suszyć tkanin, które były czyszczone, prane, nasączone lub poplamione substancjami łatwopalnymi lub wybuchowymi (jak wosk, olej, farba, benzyna, odtłuszczacze, rozpuszczalniki do prania chemicznego, nafta, itp.), które mogą się zapalić lub eksplodować.
- Dokładnie przestrzegać wskazówek producentów dotyczących prania i czyszczenia odzieży.
- Nie trzaskać drzwiami pralki ani nie próbować otwierać ich na siłę, gdy są zamknięte. Może to być przyczyną uszkodzenia pralki.
- W celu zminimalizowania możliwości porażenia prądem elektrycznym, należy przed przystąpieniem do konserwacji lub czyszczenia pralki odłączyć urządzenie od zasilania elektrycznego lub wyłączyć bezpiecznik albo wyłącznik obwodu.  
Nigdy nie wolno używać urządzenia, jeżeli jest ono uszkodzone, działa niepoprawnie albo brakuje lub są pęknięte jego części, włączając w to przewód zasilający oraz wtyczkę elektryczną.

### NALEŻY ZACHOWAĆ NINIEJSZE INSTRUKCJE

#### INSTRUKCJE ODNOŚNIE POŁĄCZENIA OCHRONNEGO

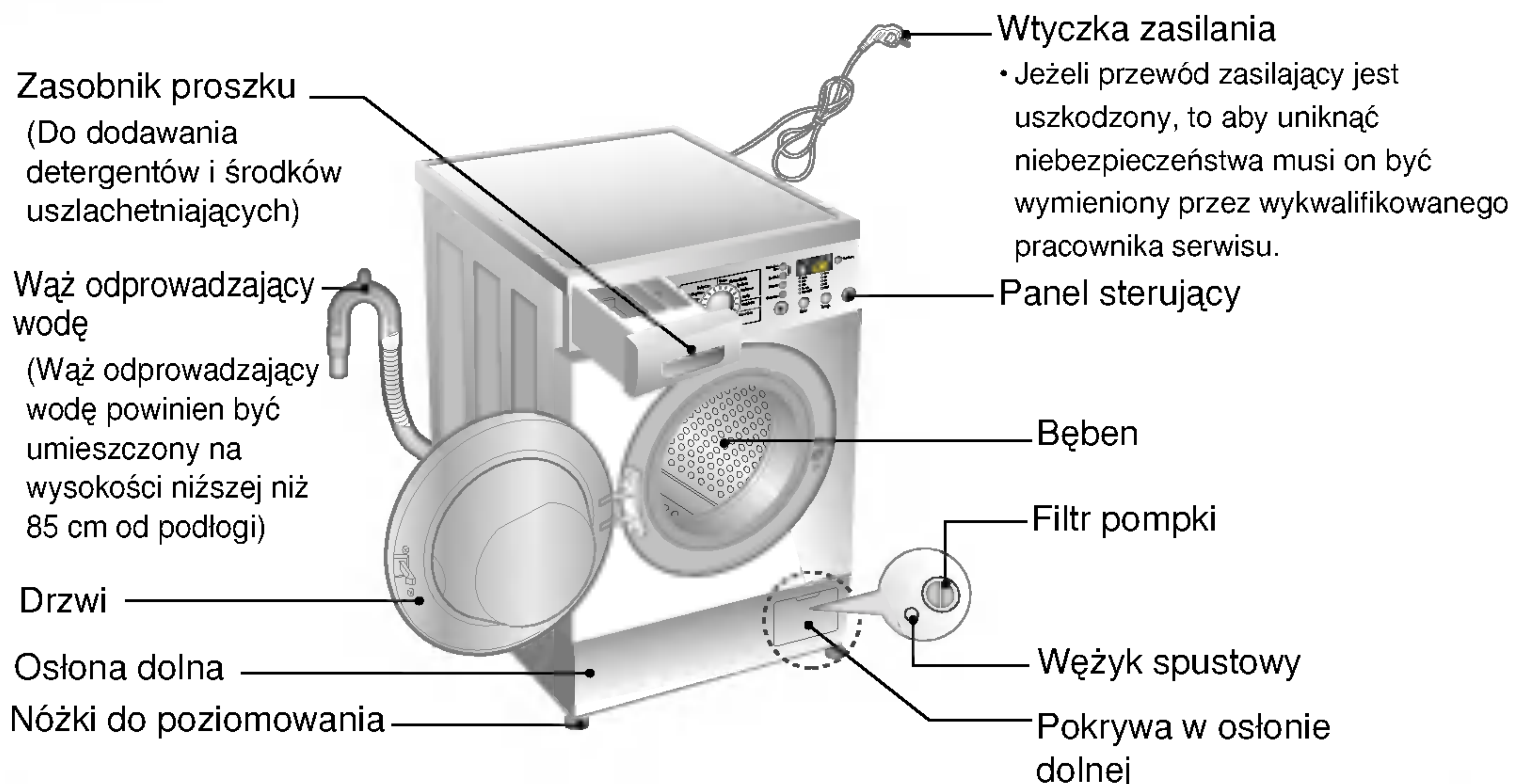
Niniejsze urządzenie musi być podłączone do obwodu ochronnego (lub być uziemione). W przypadku wadliwego działania lub przebicia, obwód ochronny zmniejsza ryzyko porażenia prądem elektrycznym. Urządzenie to jest wyposażone w przewód zasilający posiadający przewód ochronny i wtyczkę z bolcem zerującym. Wtyczka musi być włączona do odpowiedniego gniazda posiadającego poprawnie zainstalowany i podłączony (zgodnie z lokalnymi przepisami) obwód ochronny.

- Nie stosować przedłużaczy, ponieważ powoduje to przerwanie obwodu ochronnego.
- Jeżeli nie dysponujemy odpowiednim gniazdem, należy skonsultować się z elektrykiem.

**UWAGA:** Nieprawidłowe podłączenie przewodu ochronnego może spowodować niebezpieczeństwo porażenia prądem elektrycznym. W przypadku jakichkolwiek wątpliwości, należy zlecić wykwalifikowanemu elektrykowi sprawdzenie, czy urządzenie ma prawidłowo podłączony obwód ochronny. Nie modyfikować wtyczki dostarczonej wraz z urządzeniem. Jeżeli nie pasuje ona do gniazda, instalację odpowiedniego gniazda należy zlecić wykwalifikowanemu elektrykowi.

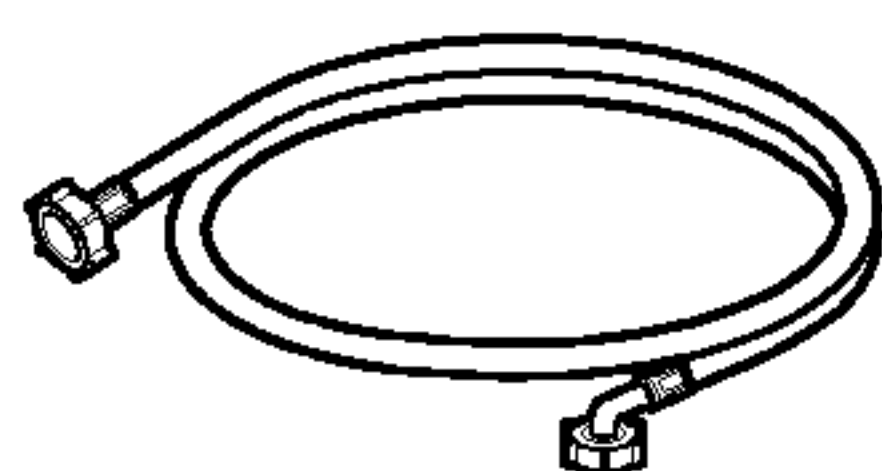


# Dane techniczne

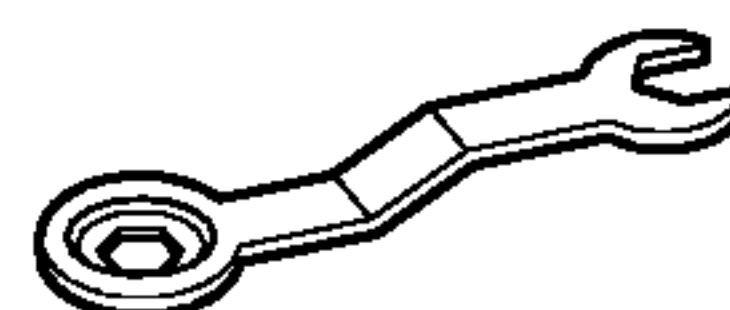


|                             | WD-1039(0~9)ND / WD-1239(0~9)ND  | WD-10391(6)TD / WD-12391(6)TD  |
|-----------------------------|--|--------------------------------|
| Rodzaj                      | Pralka automatyczna ładowana od przodu   |                                |
| Zasilanie                   | 220 – 240V~, 50Hz  |                                |
| Wymiary                     | 600mm(S) × 440mm(G) × 850mm(W)   | 600mm(S) × 550mm(G) × 850mm(W) |
| Ciężar/ Moc maks.           | 59 kg / 2000 W   | 58 kg / 2100 W                 |
| Pojemność bębna             | 5,0 kg   | 7,0 kg                         |
| Zużycie wody                | 48 ℓ   | 58 ℓ                           |
| Dopuszczalne ciśnienie wody | 30~1000kPa (0,3-10 kgf/cm <sup>2</sup> )   |                                |
| Prędkość wirowania          | Bez wirawania / 400 / 800 / 1200 [WD-1239(0~9)ND / WD-12391(6)TD]<br>Bez wirawania / 400 / 800 / 1000 [WD-1039(0~9)ND / WD-10391(6)TD] |                                |

## ■ Wyposażenie



Wąż doprowadzający wodę (zimna)



Klucz płaski



# Instalacja

Instalować i przechowywać w miejscu nie narażonym na temperatury poniżej 0°C oraz na czynniki pogodowe. Pralkę należy podłączyć do przewodu ochronnego zgodnie z wszelkimi obowiązującymi przepisami.

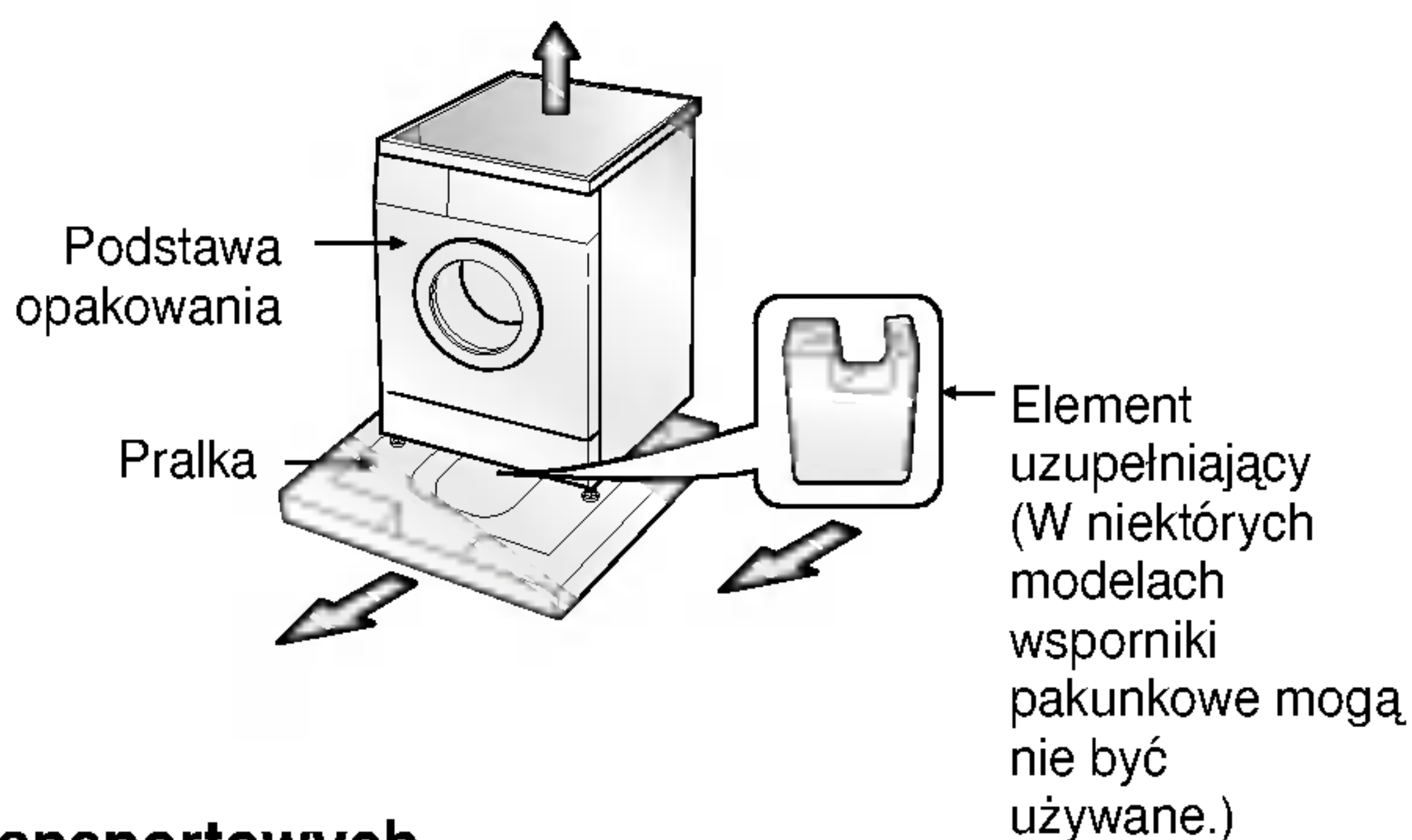
W przypadku instalacji pralki na podłożu pokrytym wykładziną, nie wolno dopuścić do tego, aby wykładzina zasłaniała otwory w podstawie pralki.

W krajach, gdzie występują obszary nawiedzane przez karaluchy lub inne szkodniki, należy szczególnie zwracać uwagę na to, aby urządzenie oraz jego otoczenie było zawsze utrzymywane w czystości. Wszelkie uszkodzenia, które byłyby spowodowane przez karaluchy lub inne szkodniki nie są objęte gwarancją.

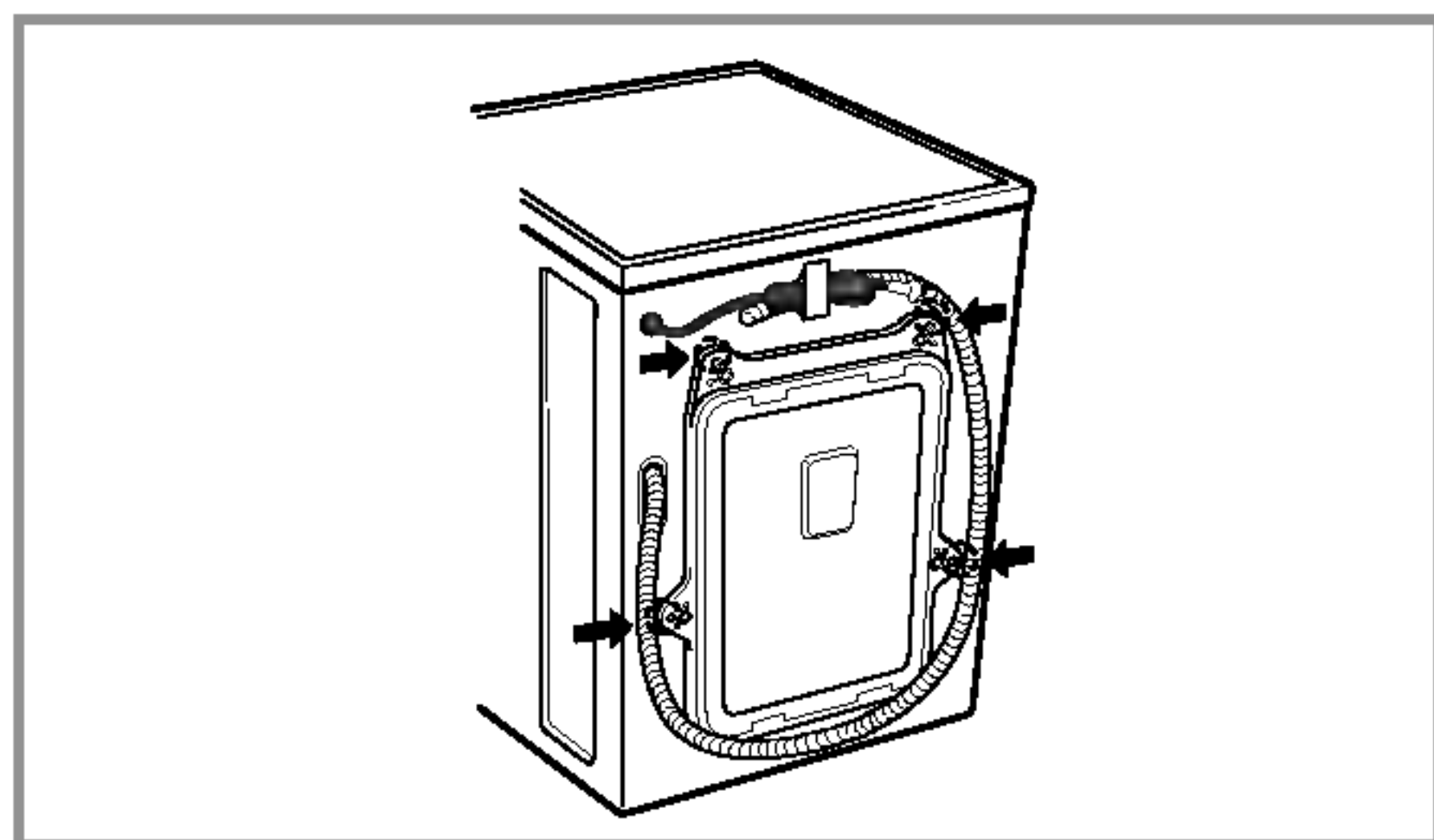
## ■ Zabezpieczenia transportowe

W celu zabezpieczenia pralki w transporcie, zastosowano specjalne 4 blokady transportowe.

- Przed rozpoczęciem użytkowania urządzenia, usuń opakowanie i wszystkie zabezpieczenia transportowe.
- Przy zdejmowaniu podstawy opakowania upewnij się, że został również usunięty element uzupełniający, umiejscowiony w środkowej części podstawy.



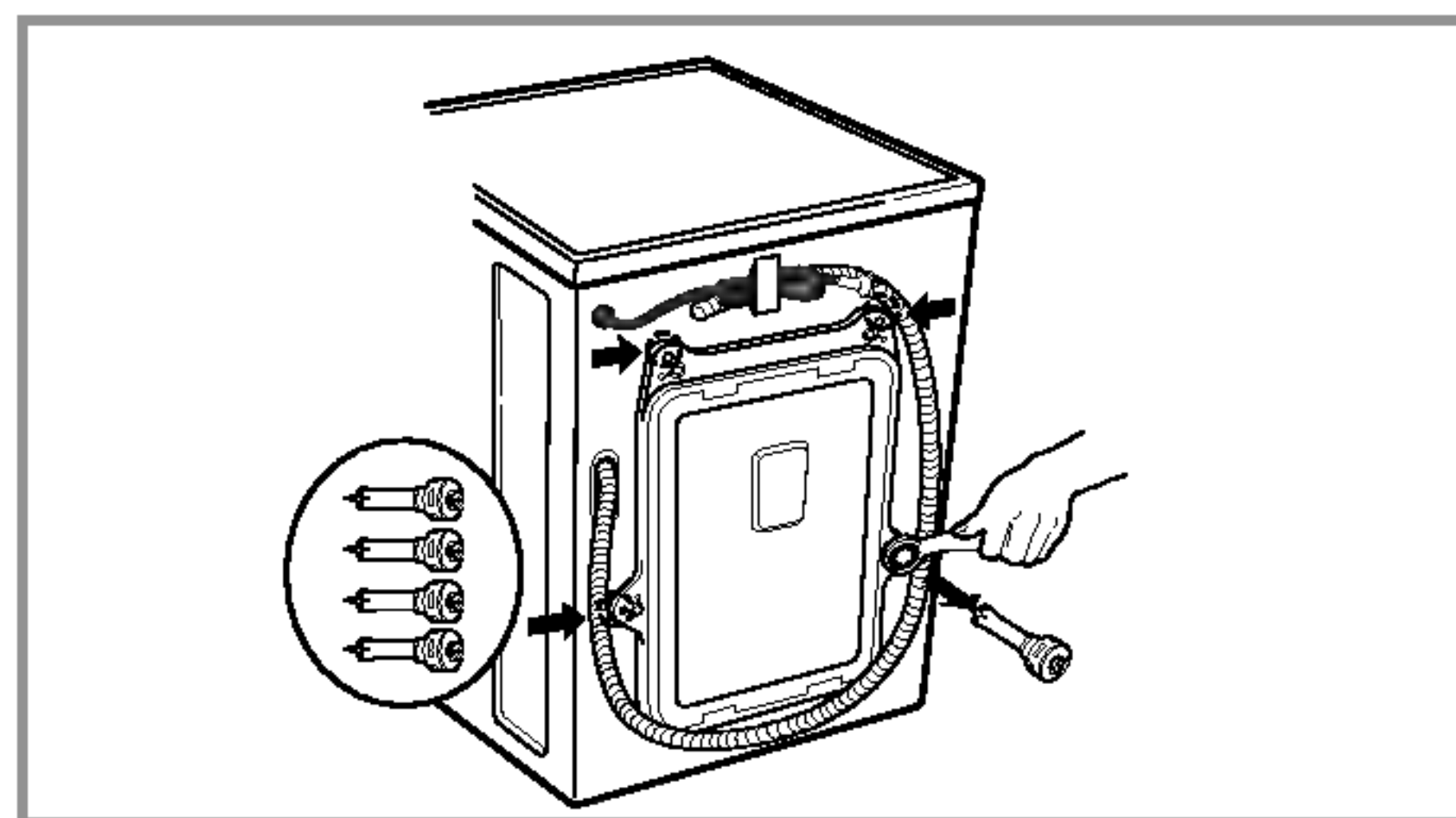
## ■ Zdejmowanie zabezpieczeń transportowych



**1.** Przed rozpoczęciem użytkowania pralki należy usunąć blokady transportowe.

- Jeżeli nie zostaną one usunięte, może to spowodować wibracje, hałas i nieprawidłowe działanie.

**2.** Przy pomocy dołączonego klucza odkręcić 4 blokady.



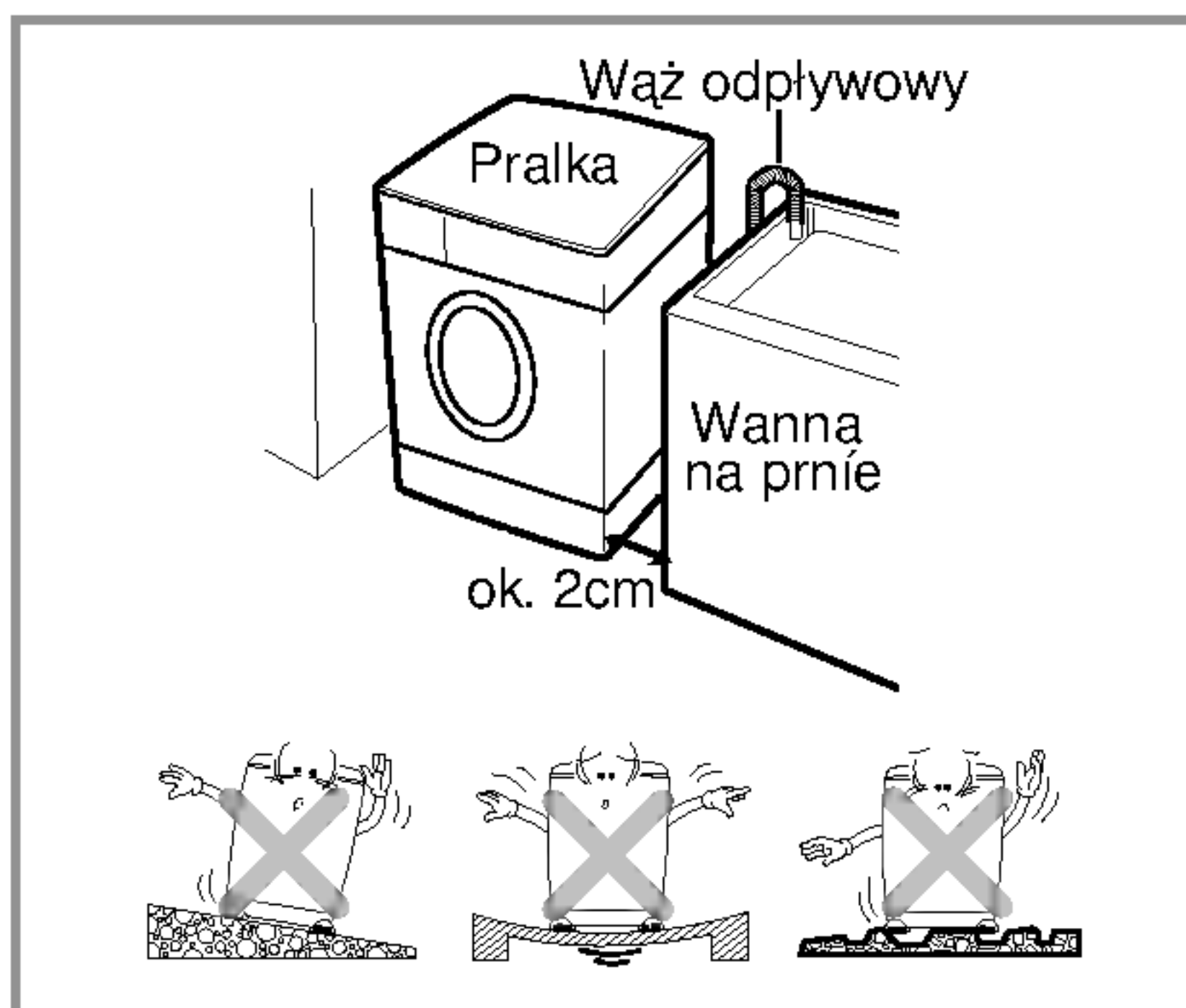
**3.** Wyjąć wszystkie blokady wraz zgumowanymi korkami lekko obracając za korek. Blokady i kłucze zachować na przyszłość.

- W przypadku ponownego transportu urządzenia blokady należy założyć z powrotem.

**4.** W otwory włożyć zaślepki.



## ■ Wymagania odnośnie miejsca instalacji



### Poziome podłoże:

Dopuszczalne nachylenie całej pralki wynosi 1°.

### Gniazdo zasilania:

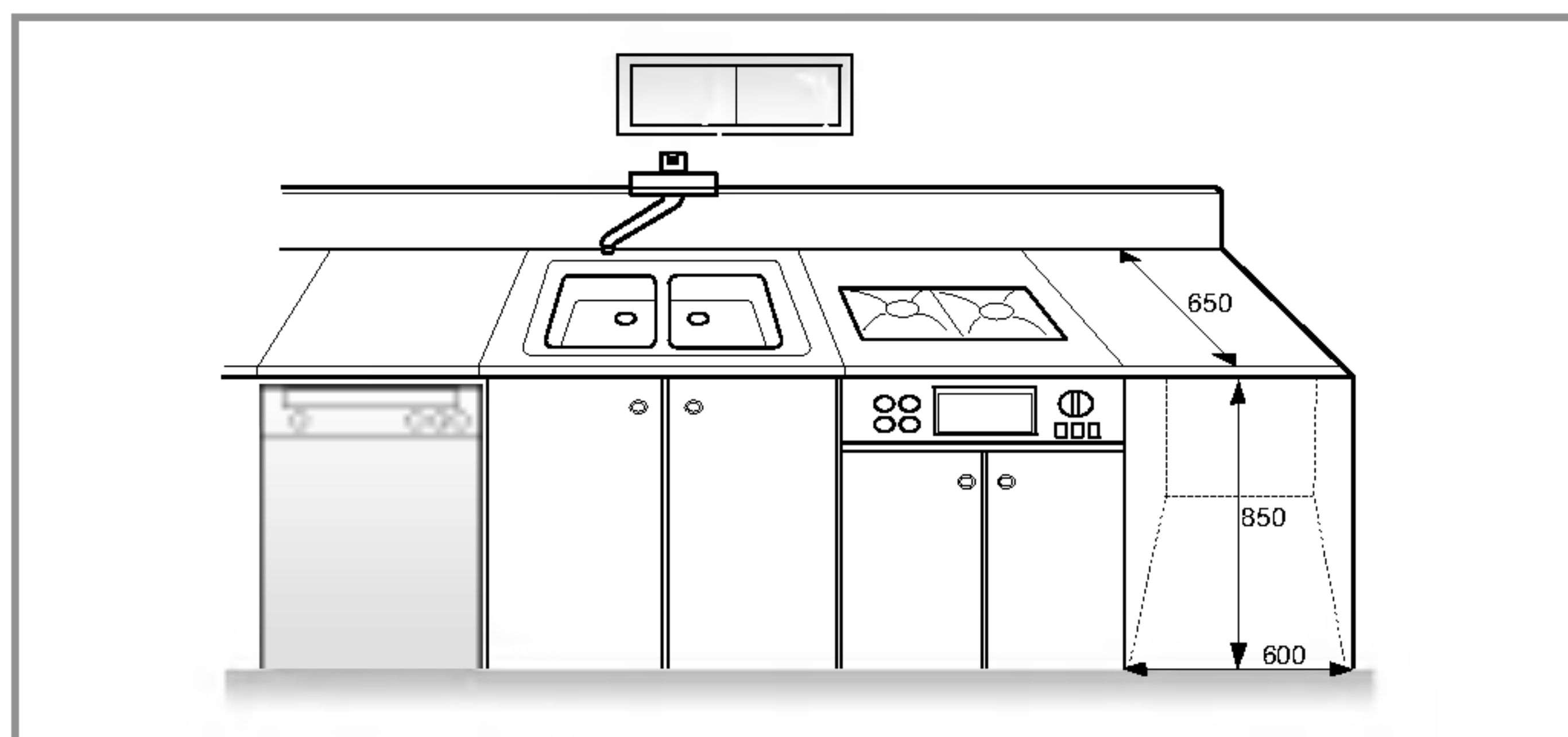
Musi znajdować się nie dalej niż 1,5m od pralki. Nie przeciążać gniazda podłączając więcej niż 1 urządzenie.

### Odległości od pralki:

Wymagane jest zachowanie odległości od ściany, drzwi i podłogi.

(10 cm z tyłu/ po 2 cm ze strony lewej i prawej)

W żadnym wypadku nie stawiać ani nie przechowywać bielizny na pralce. Może to uszkodzić lakier lub elementy sterowania.



## ■ Poziomowanie

Ustaw pralkę na równym, twardym podłożu.

Upewnij się, że swobodny przepływ powietrza wokół pralki nie został utrudniony przez rozłożoną wykładzinę etc.

- Nigdy nie używaj do poziomowania pralki kawałków drewna, tektury etc.
- Jeśli nie jest możliwe uniknięcie ustawienia pralki w bezpośrednim sąsiedztwie kuchenki gazowej lub piecyka węglowego, należy zastosować warstwę izolacyjną (85x60cm) z folii aluminiowej pomiędzy produktami.
- Pralka nie może być instalowana w pomieszczeniach, gdzie temperatura może spaść poniżej 0°.
- Upewnij się, czy po zainstalowaniu pralki jest zapewniony łatwy dostęp dla technika, w przypadku awarii.
- Wypoziomuj pralkę regulując wysokość nóżek przy użyciu klucza płaskiego oraz pozostaw 20mm odstęp pomiędzy górą pralki a blatem.



## ■ Połączenia elektryczne

1. Nie stosować przedłużaczy ani rozgałęźników.
  2. Jeżeli przewód zasilający jest uszkodzony, to aby uniknąć niebezpieczeństwa musi on być wymieniony przez producenta lub wykwalifikowanego pracownika serwisu.
  3. Po użyciu zawsze odłączać pralkę od zasilania i zakręcać kran doprowadzający wodę.
  4. Pralkę należy podłączyć do gniazda z obwodem ochronnym (zerowaniem) zgodnie z obowiązującymi przepisami.
  5. Urządzenie musi być ustawione tak, aby wtyczka była łatwo dostępna.
- Naprawy pralki mogą być przeprowadzane wyłącznie przez wykwalifikowanych pracowników serwisu. Naprawy wykonywane przez osoby niedoświadczone mogą skutkować zranieniem lub poważnym uszkodzeniem sprzętu. Należy kontaktować się z serwisem.
  - Nie instalować pralki w pomieszczeniach, gdzie temperatura spada poniżej 0°C. Zamarznięte węże mogą pęknąć pod ciśnieniem. Niezawodność elektronicznego układu sterowania może się pogorszyć przy pracy w temperaturach poniżej 0°C.
  - Jeżeli pralka została dostarczona w zimie przy temperaturze otoczenia poniżej 0°C, to przed jej uruchomieniem należy ją przechowywać w temperaturze pokojowej przez kilka godzin.

## UWAGA

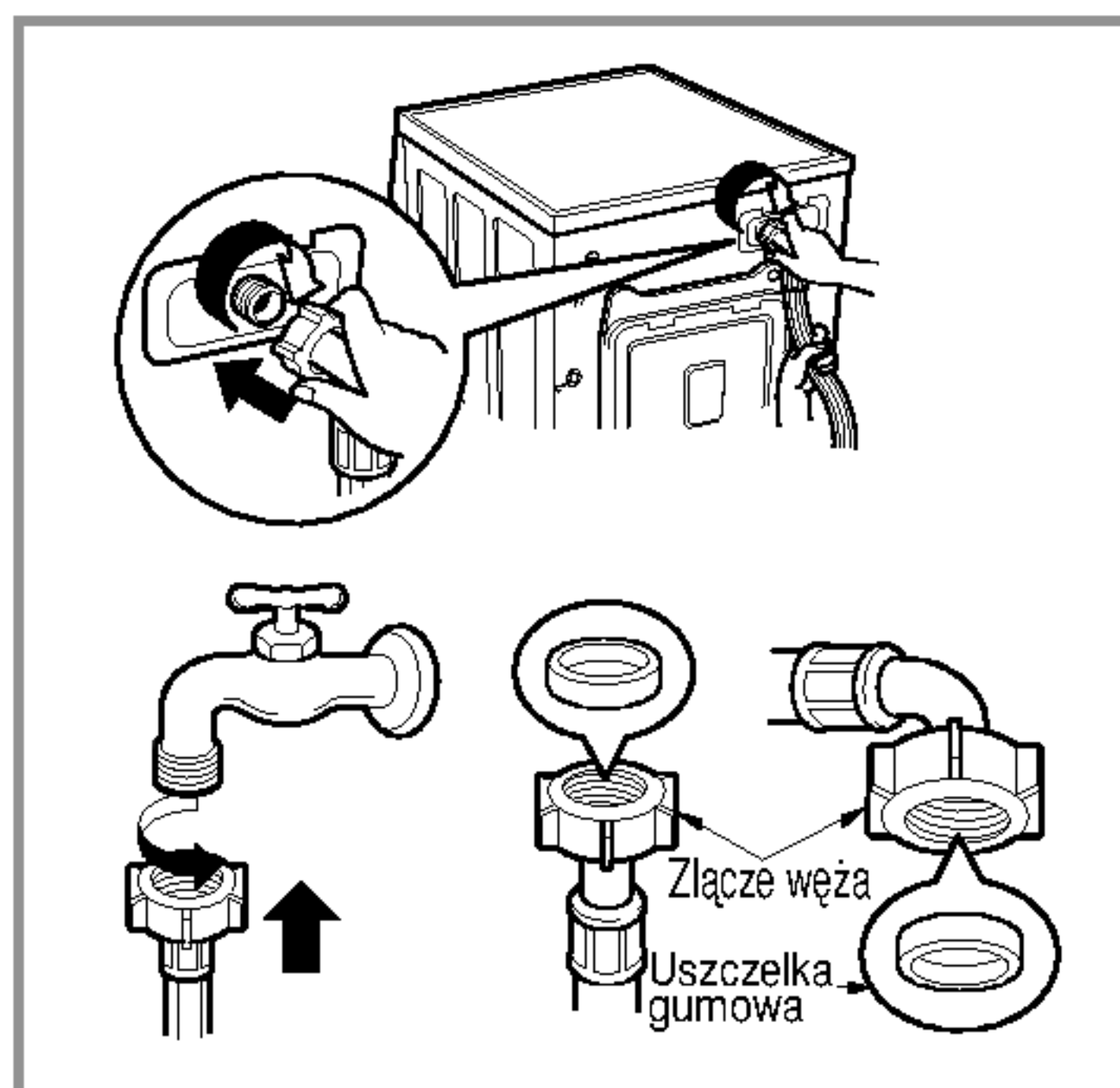
### UWAGA podłączanie kabla zasilania

Dla większości urządzeń elektrycznych zaleca się, aby były podłączone do osobnego obwodu; to znaczy że do jego zasilania służy osobne pojedyncze gniazdko, które nie ma dodatkowych wyjść lub odgałęzień. Dla pewności sprawdź stronę z danymi technicznymi zawartą w tej instrukcji obsługi.

Nie wolno przeciążać gniazdek zasilających. Przeciążone, luźne lub uszkodzone gniazdko lub kable przedłużające; przepalone lub uszkodzone kable zasilające; uszkodzona lub przerwana izolacja przewodu są niebezpieczne. Jakikolwiek z tych przypadków może spowodować porażenie prądem lub pożar. Od czasu do czasu należy sprawdzać kabel zasilający urządzenia i jeżeli wykazuje on oznaki zużycia lub uszkodzenia, należy go odłączyć, zaprzestać korzystania z urządzenia i zlecić jego wymianę na dokładnie taki sam w autoryzowanym centrum serwisowym. Należy chronić kabel zasilania przed uszkodzeniami fizycznymi lub mechanicznymi, takimi jak: skręcenie, zaplątanie, przebicie, przygniecenie drzwiami lub nadeptanie. Należy zwracać szczególną uwagę na wtyczki, gniazdko i miejsce, gdzie kabel wychodzi z urządzenia.

## ■ Pralkę należy podłączać do instalacji wodnej przy pomocy nowych złączek. Stare złączki nie powinny być ponownie używane.

### ■ Ā Podłączenie węża doprowadzającego wodę



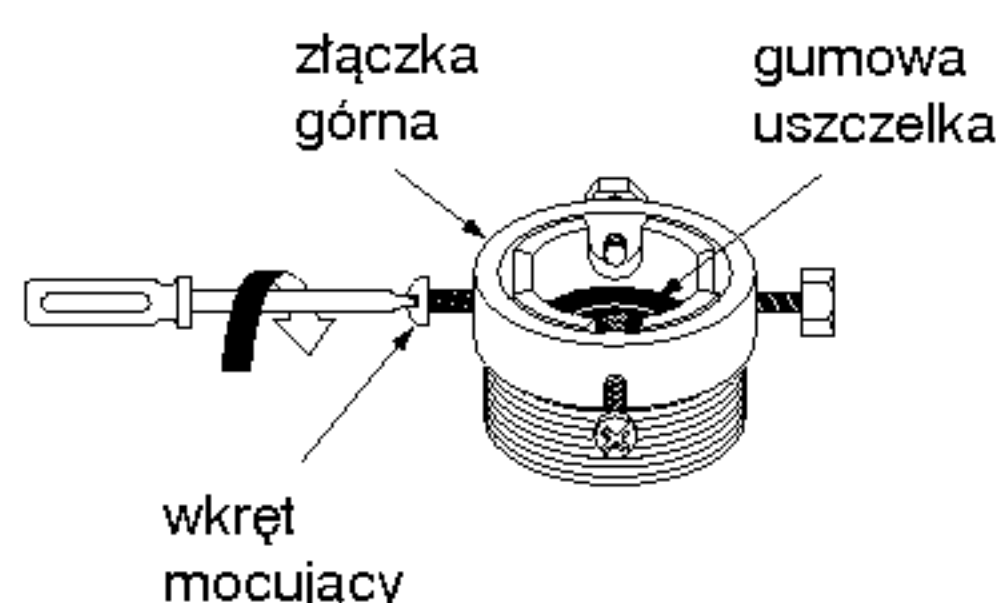
- ▶ Ciśnienie wody w sieci wodociągowej musi zawierać się w zakresie 30 - 1000 kPa.
- ▶ Podczas przykręcania węża doprowadzającego wodę do zaworu nie przykręcać go za mocno.
- ▶ Jeżeli ciśnienie wody jest większe niż 1000 kPa, należy zamontować reduktor.
- Do węża doprowadzającego wodę dołączone są dwie uszczelki w celu zapobiegania wyciekom wody.
- Należy sprawdzić szczelność połączeń pralki poprzez odkręcenie w pełni kranu.
- Okresowo należy sprawdzać stan węża i wymieniać go w razie potrzeby.
- Należy się upewnić, że wąż nie jest załamany ani ściśnięty.



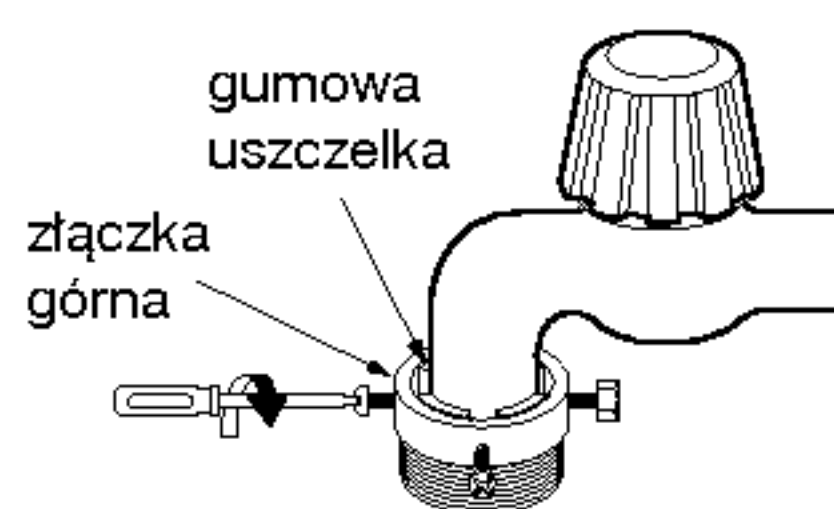
# Instalacja

## Podłączenie węża doprowadzającego wodę (normalny kran bez gwintu i wąż przykręcany).

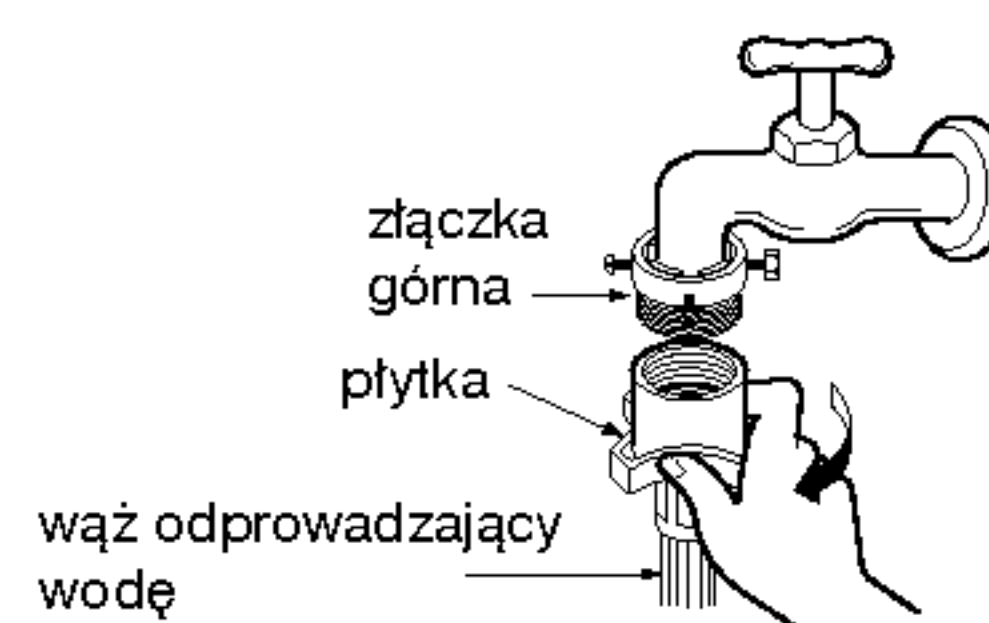
1. W celu podłączenia kranu odkręcić wkręt mocujący.



2. Wcisnąć złączkę tak, aby gumowa uszczelka mocno stykała się z kranem. Następnie przymocować ją 4 wkrętami.

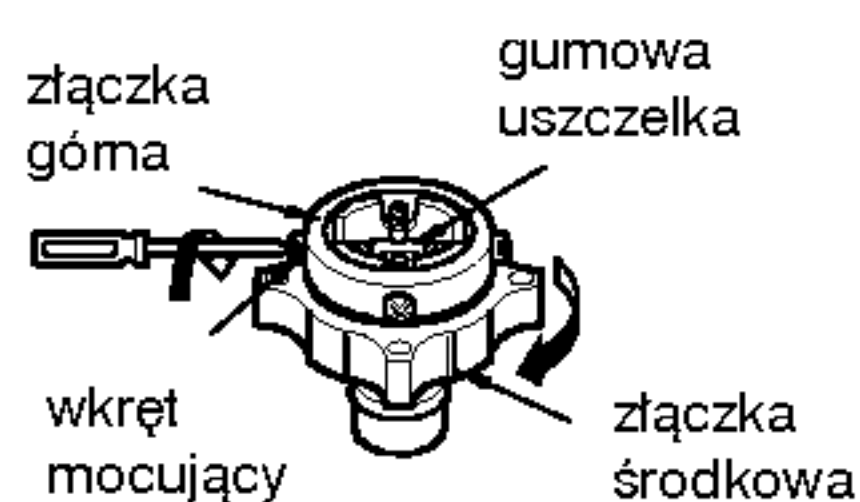


3. Wąż doprowadzający wodę wcisnąć pionowo do góry tak, aby gumowa uszczelka wewnątrz węża przylegała całkowicie do kranu, a następnie dokręcić obracając w prawo.

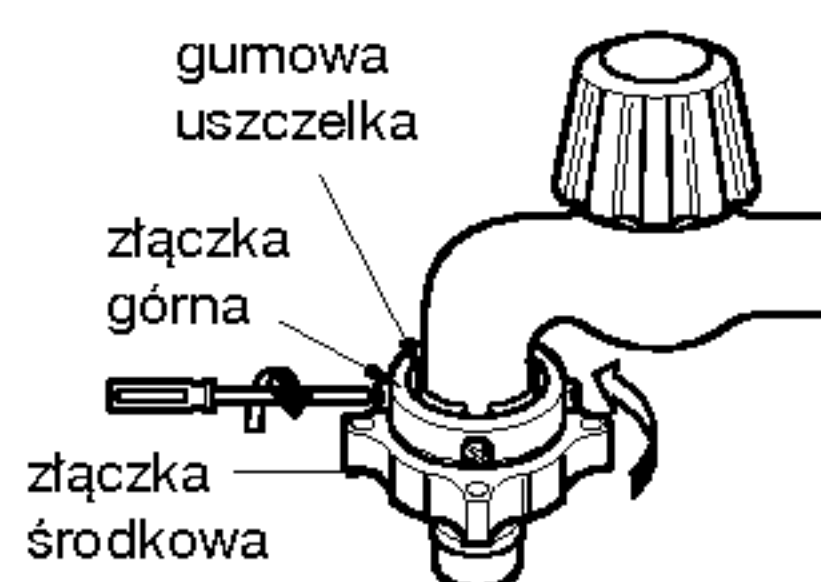


## Podłączenie węża doprowadzającego wodę (normalny kran bez gwintu i wąż z szybkozłączem)

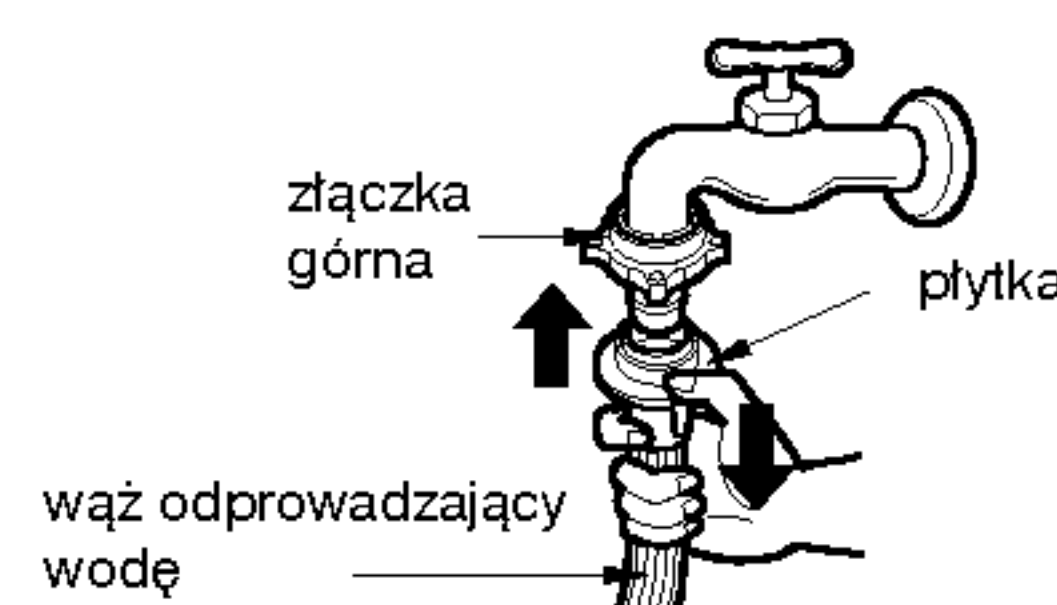
1. Odkręcić wkręt mocujący złączki górnej.



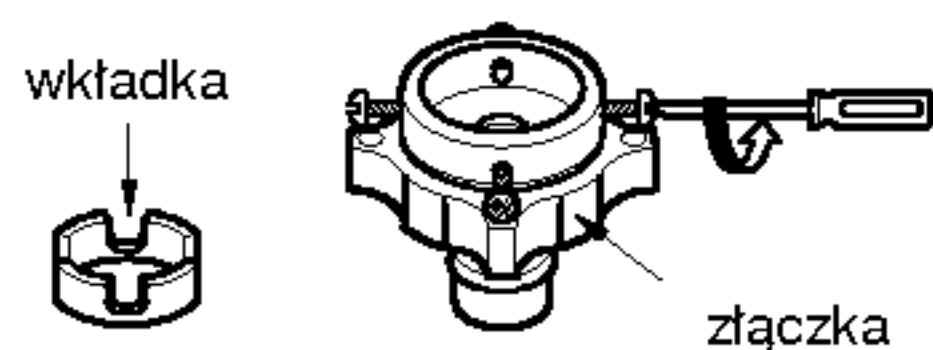
2. Wcisnąć górną złączkę tak, aby gumowa uszczelka mocno stykała się z kranem. Następnie przymocować ją 4 wkrętami.



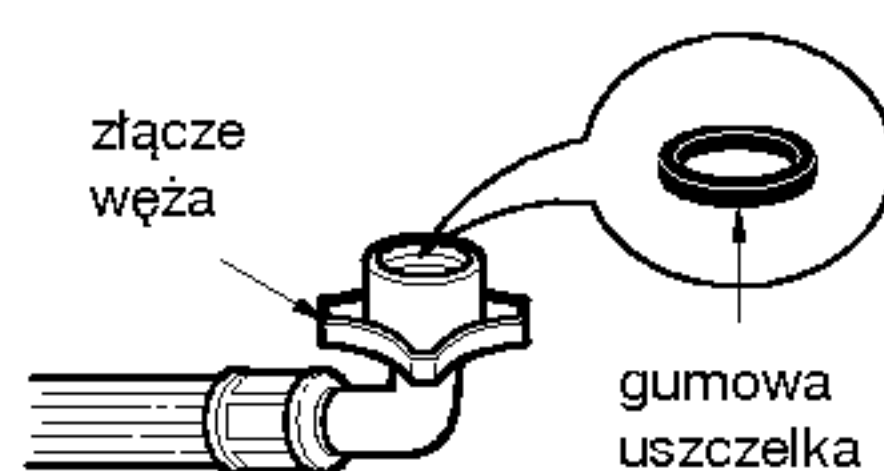
3. Naciskając na płytkę podłączyć wąż doprowadzający wodę.



• W przypadku, gdy średnica kranu jest duża, usunąć wkładkę.



• Obrócić złączkę środkową tak, aby woda nie wyciekła.



• W celu odłączenia węża doprowadzającego wodę od złączki środkowej zakręcić kran. Następnie, naciskając na płytkę, pociągnąć za wąż do dołu.



### Użyto kranu poziomego

Kran poziomy



Kran z wylewką



Kran kanciasty



• Upewnić się, że gumowa uszczelka znajduje się wewnątrz złącza węża.

• W wyposażeniu pralki znajdują się tylko podłączenia do zimnej wody.

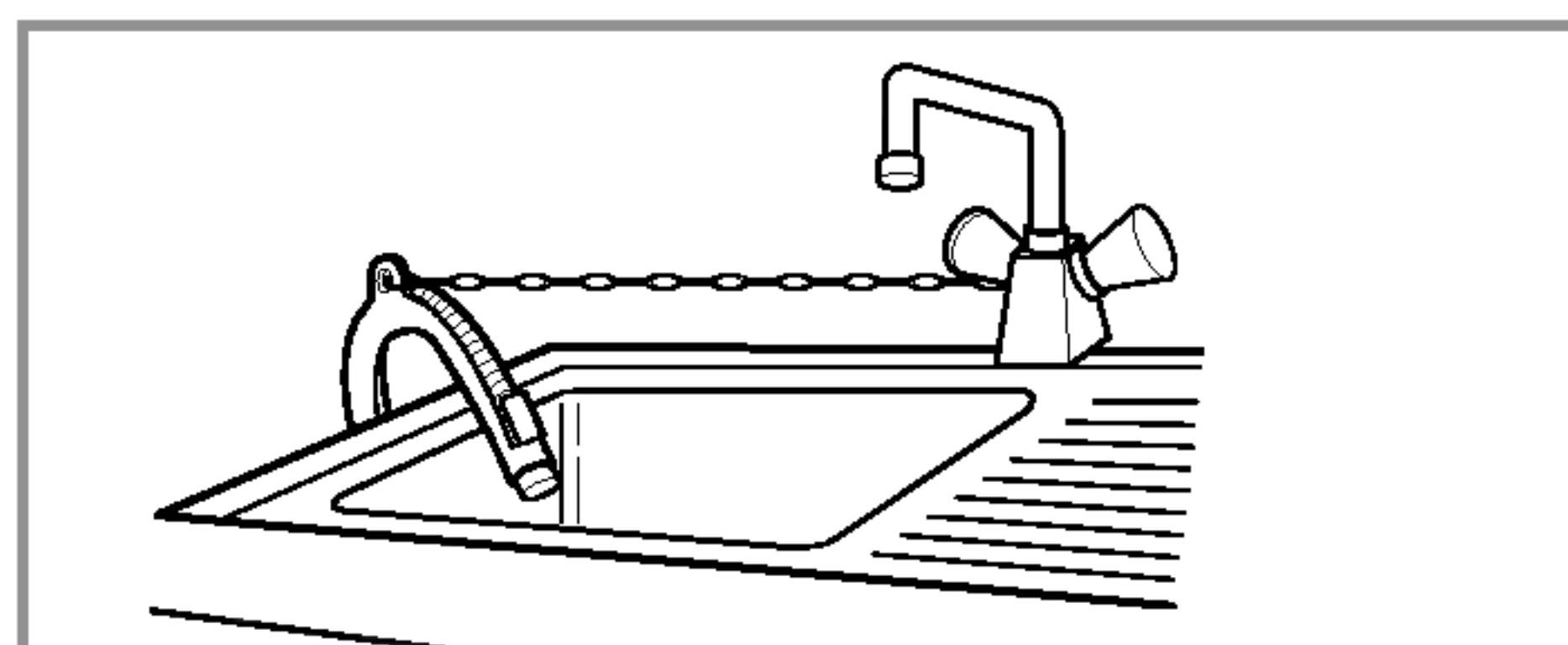
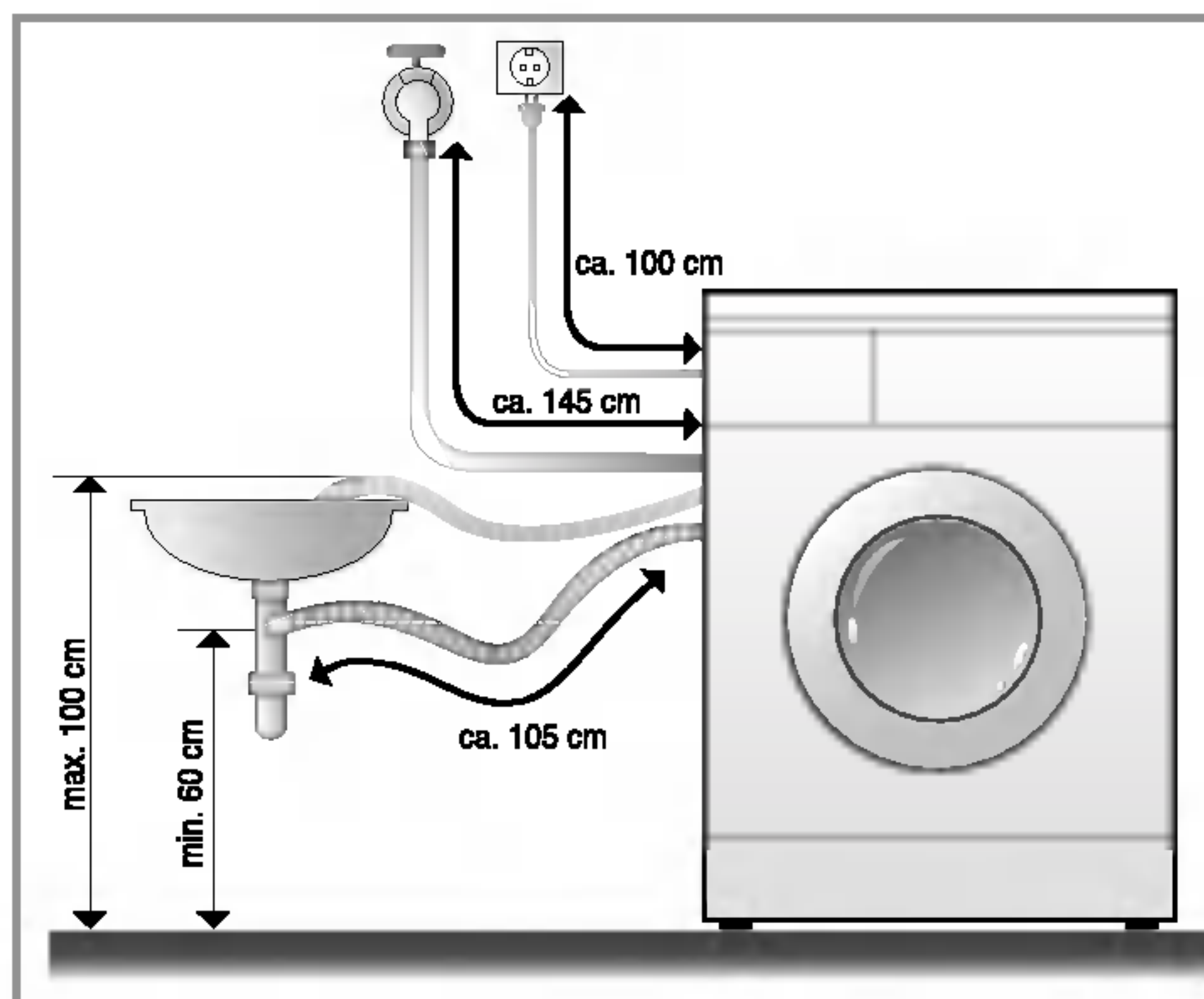
• Należy się upewnić, że wąż nie jest załamany ani popękany.



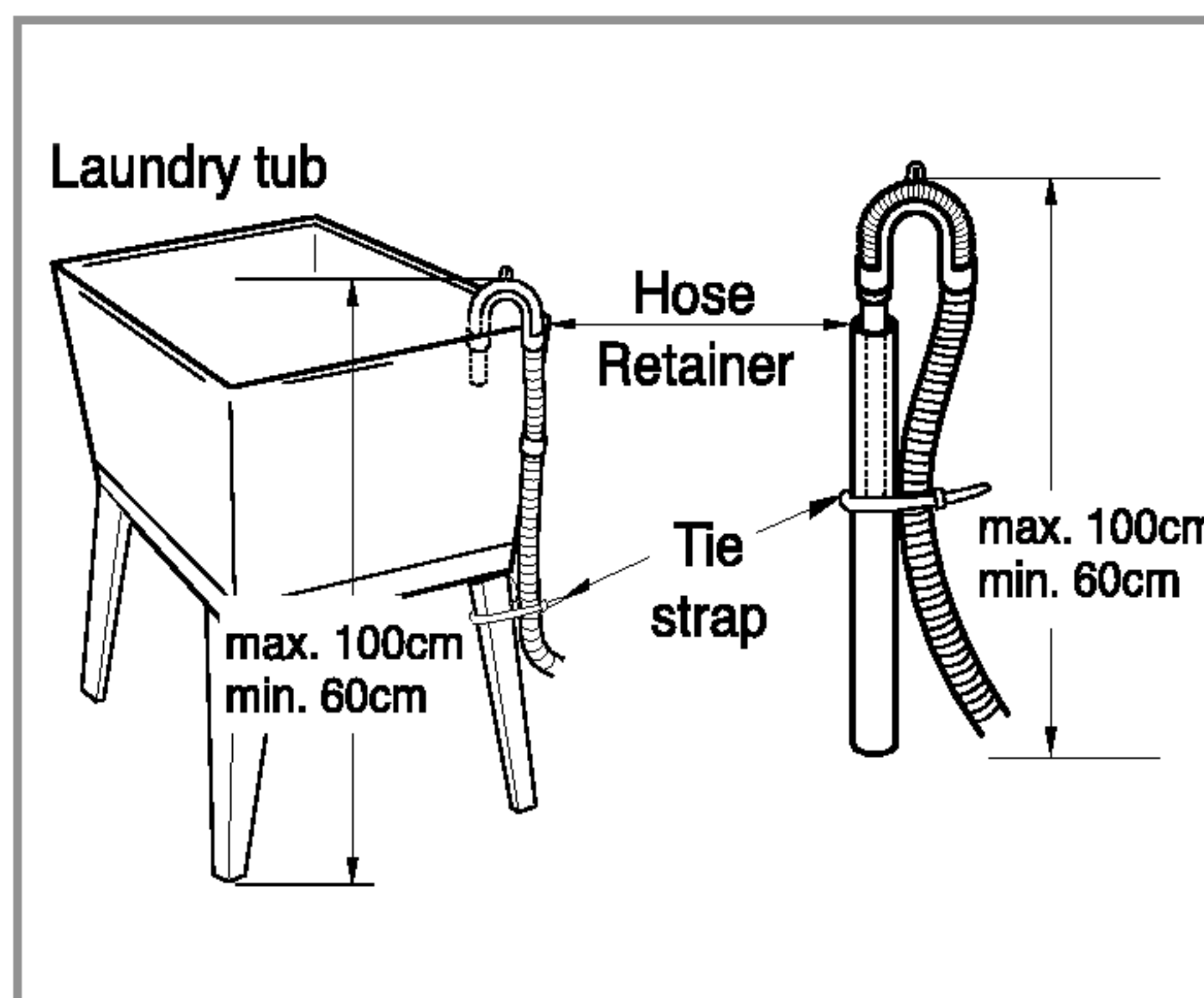
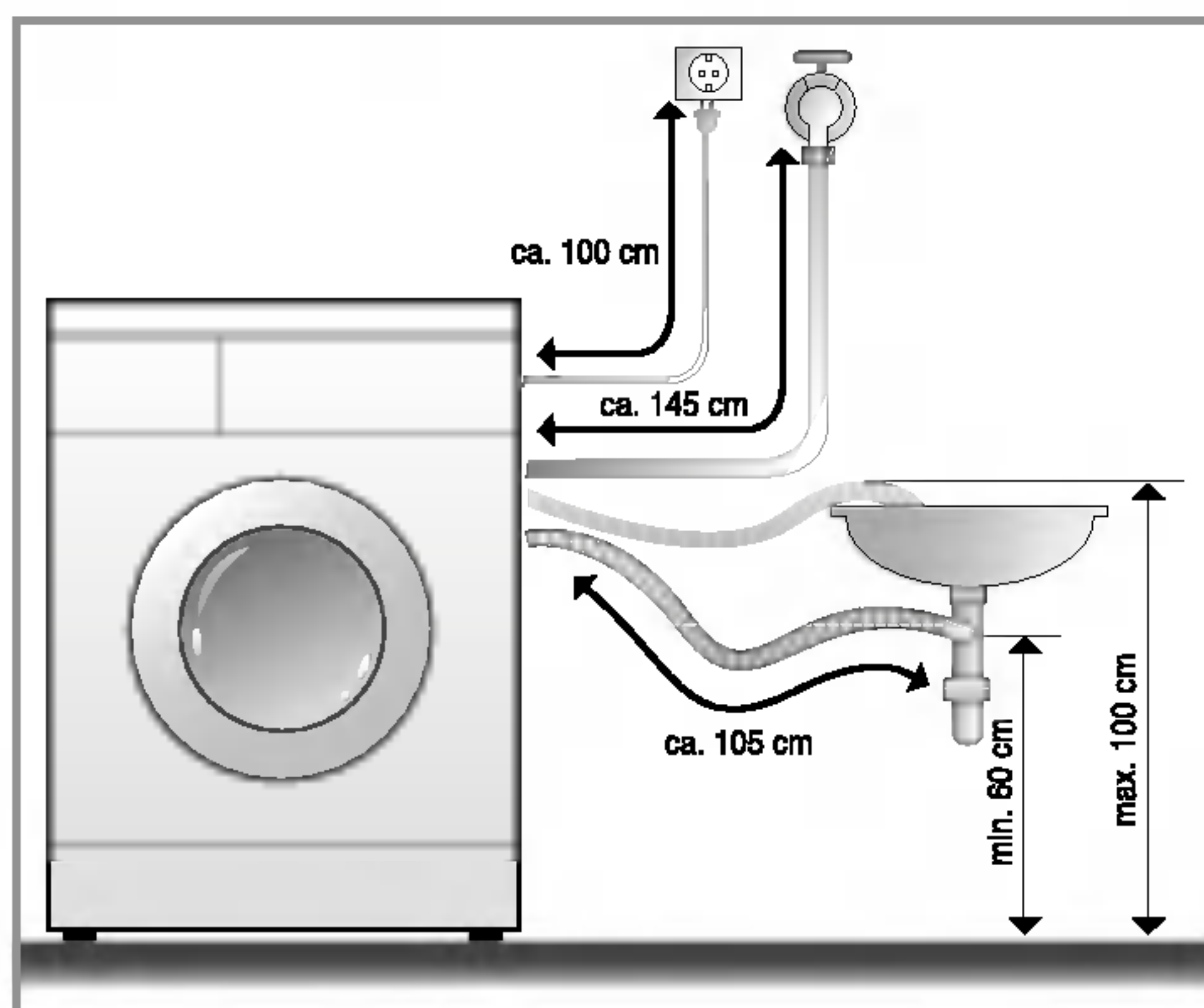
# Instalacja

- Sprzęt niniejszy nie jest przeznaczony do użytku w warunkach morskich ani w ruchomych instalacjach, jak przyczepy kempingowe, samoloty, itd.
- Jeśli pralka pozostaje bez dozoru przez dłuższy czas (np. wakacje), należy zamknąć zawór odcinający, szczególnie wtedy, gdy w bezpośredniej bliskości nie znajduje się odpływ w podłodze.
- Przy pozbywaniu się urządzenia należy odciąć przewód zasilający i zniszczyć wtyczkę. Uszkodzić zamek drzwi uniemożliwiając dzieciom zamknięcie się w środku.
- Materiał opakowanie (folia, styropian) może być niebezpieczny dla dzieci. Istnieje niebezpieczeństwo uduszenia! Wszelkie opakowania należy trzymać z dala od dzieci.

## ■ Instalacja węża odpływowego



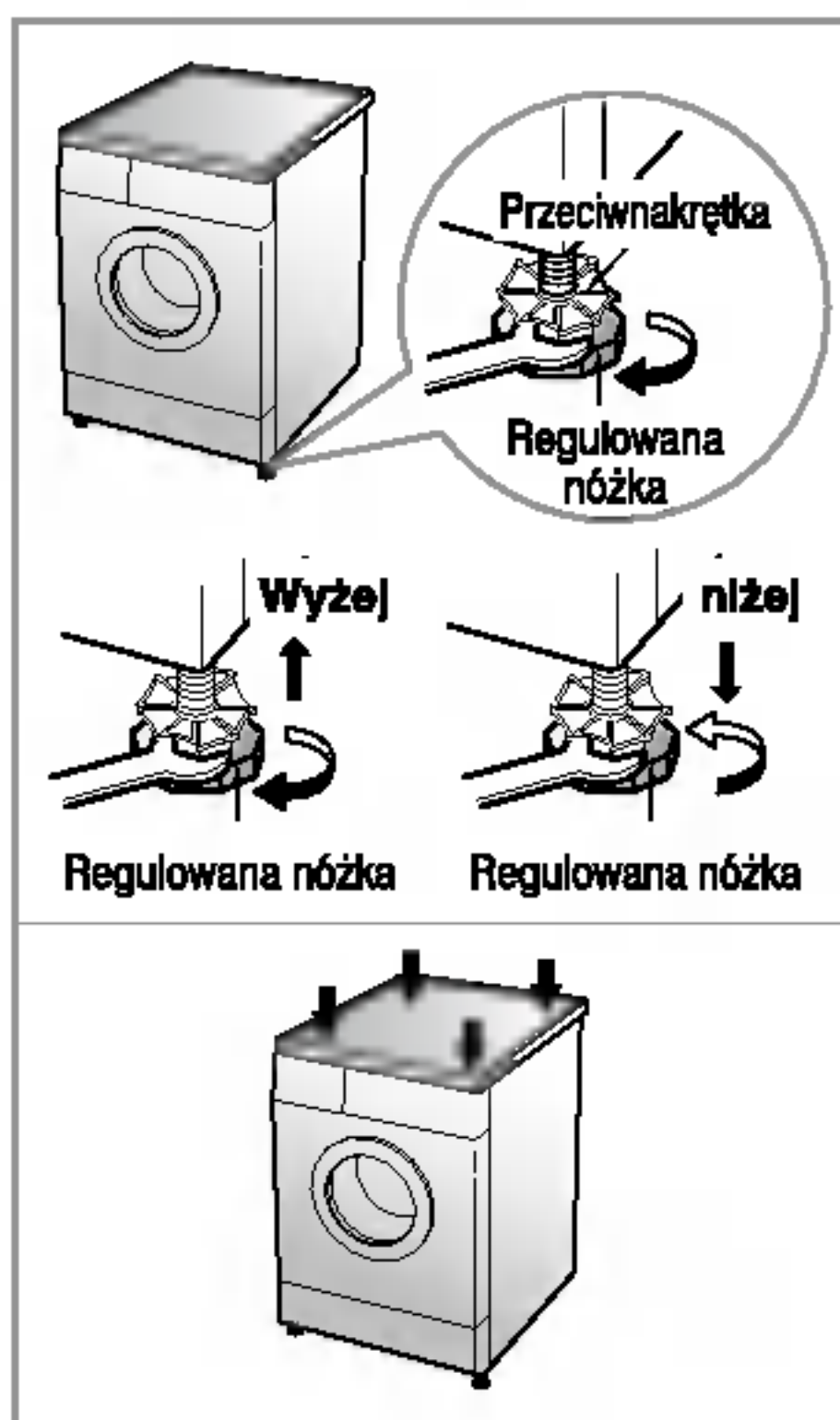
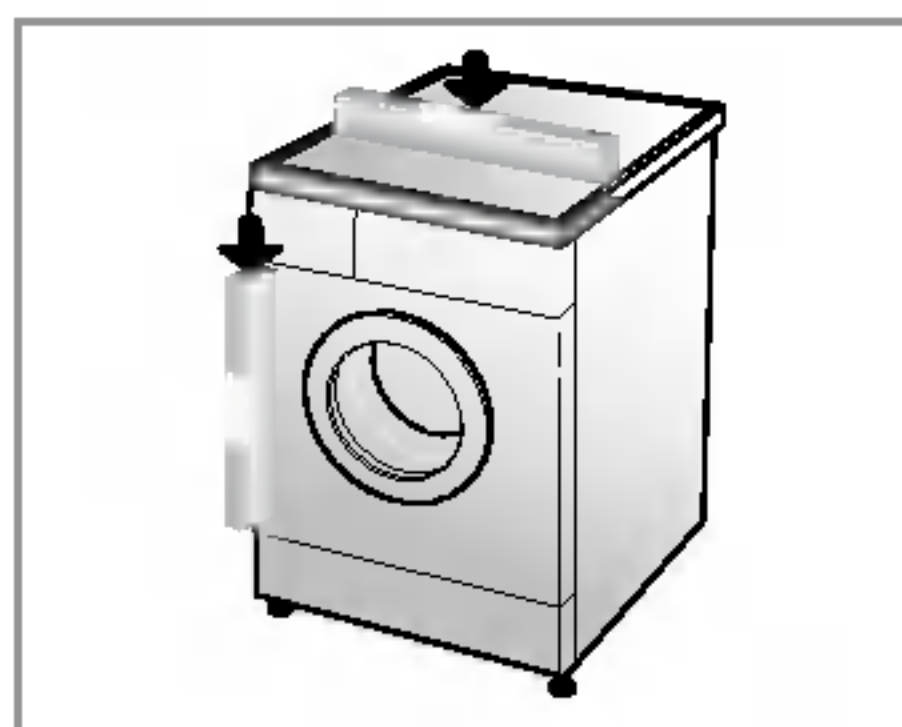
- Odpływ węża należy dobrze zabezpieczyć przy pomocy linki.
- Prawidłowe zabezpieczenie węża odprowadzającego wodę zabezpieczy podłogę przed zniszczeniem wyciekającą wodą.



- Wąż odprowadzający wodę powinien być umieszczony nie wyżej niż 100 cm od podłogi.
- Prawidłowe zabezpieczenie węża odprowadzającego wodę zabezpieczy podłogę przed zniszczeniem wyciekającą wodą.
- Jeżeli wąż odprowadzający wodę jest za długi, nie należy go wpychać do pralki. Spowoduje to nadmierny hałas.



## ■ Poziomowanie pralki



1. Prawidłowe wypoziomowanie pralki zapobiega nadmiernemu hałasowi i drganiom. Urządzenie należy zainstalować na twardym i równym podłożu (najlepiej w rogu pomieszczenia).

**UWAGA** Drewniane lub zawieszane podłoża mogą powodować nadmierne wibracje lub błędne wywarzanie załadunku.

2. Jeżeli podłoga jest nierówna, należy wyregulować wysokość nóg do poziomowania (nie podkładać pod nóżki kawałków drewna itp.). Upewnić się, że wszystkie nóżki stoją pewnie na podłożu i sprawdzić wypoziomowanie (użyć poziomicy).

**UWAGA** W przypadku gdy pralka jest ustawiona na podstawie musi być zabezpieczona pasami, by wyeliminować ryzyko upadku.

※ *Po wyregulowaniu unieruchomij nóżkę przeciwnakrętką, obracając w kierunku przeciwnym do ruchu wskazówek zegara.*

※ *Sprawdzenie stabilności*  
*Gdy naciskamy na pralkę w narożnikach po przekątnej blatu, pralka w ogóle nie powinna się kołysać (sprawdzić po obu przekątnych). Jeżeli pralka daje się poruszyć, należy ponownie wyregulować nóżki.*

### ■ Podłoża betonowe

- Podłoże musi być czyste, suche i wypoziomowane.
- Zainstaluj pralkę na równym, twardym podłożu.

### ■ Terakota (śliskie podłogi)

- Ustawienie każdej nóżki na macie podkładowej i wypoziomowanie urządzenia, by je dokładnie dopasować. (Pociąć matę podkładową na części o wymiarach 70mmx70mm i przykleić na suchą powierzchnię gdzie urządzenie ma być ustawione.)

※ *Matę podkładową jest samoprzylepnym materiałem wykorzystywanym na drabinach i schodach, by zapobiec poślizgom.*

### ■ Podłoża drewniane

- Drewniane podłoża są bardziej podatne na wibracje.
- W celu zabezpieczenia przed wibracjami polecamy gumowe nakładki na nóżki, o grubości 15mm.
- Jeżeli to możliwe instaluj pralkę w rogu pomieszczenia, gdzie podłoże jest najbardziej stabilne.

※ *Zastosuj gumową nakładkę w celu redukcji wibracji.*

※ *Możesz zamówić gumowe nakładki*

*(numer katalogowy 4620ER4002B) poprzez punkt serwisowy LG.*



### Ważne!

- Właściwe ustawienie i wypoziomowanie pralki gwarantuje długie i niezawodne funkcjonowanie urządzenia.
- Pralka musi być ustawiona absolutnie pionowo na podłożu.
- Pralka nie może się kołysać.
- Podłoże, na którym ustawiamy pralkę powinno być czyste, niewoskowane.
- Nie dopuszczaj do zawilgocenia nóg. Wilgoć na podłodze grozi poślizgiem.



# P przygotowanie do prania

## ■ Przed pierwszym praniem

Wybierz cykl prania (BAWEŁNA 60°C, dodaj detergent - połowę zasobnika) uruchom pralkę bez załadunku. To pozwoli na usunięcie osadu z bebna, który mógł pozostać z etapu produkcji.

### 1. Informacje o sposobie prania.

Należy zwracać uwagę na informacje dotyczące sposobu prania umieszczone na etykietach odzieży. Mówią one o rodzaju tkaniny i sposobie prania.

### 2. Sortowanie

W celu uzyskania jak najlepszych wyników prania posortować odzież na grupy, które mogą być prane razem.

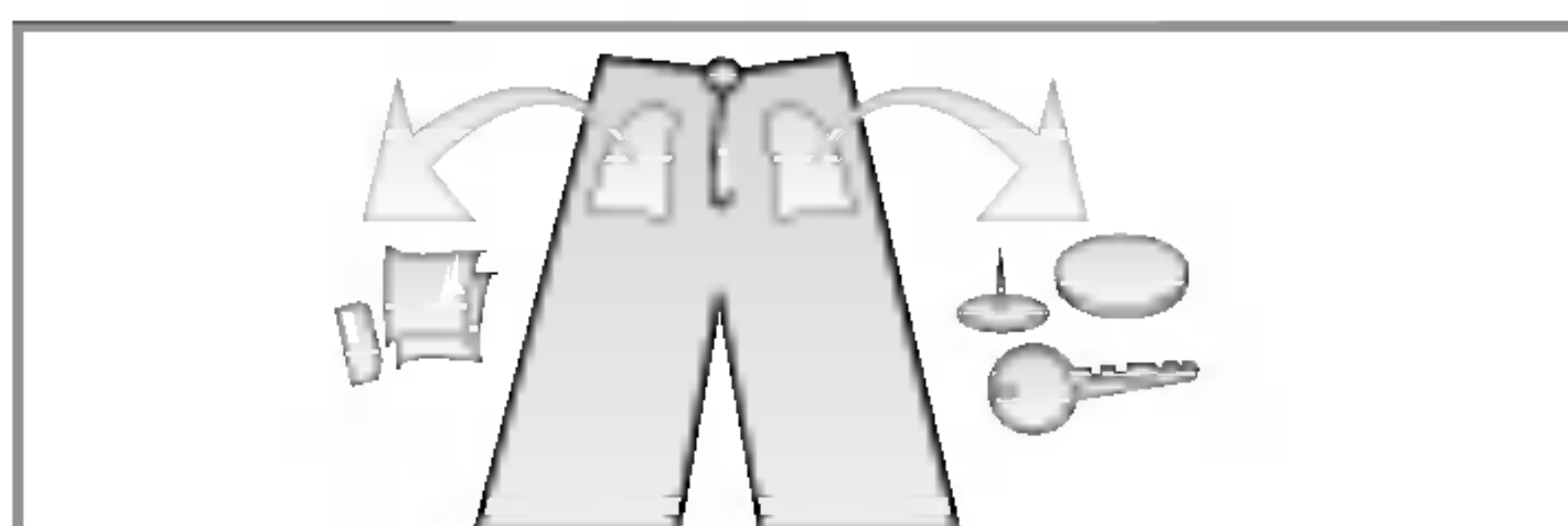
Różne rodzaje tkanin powinny być prane na różne sposoby - potrzebują innej temperatury wody i prędkości wirowania. Zawsze należy oddzielić kolory ciemne od kolorów jasnych i tkanin białych. Prać je oddzielnie, ponieważ kolory i kłaczki z tkanin mogą się wzajemnie przenosić powodując np. zafarbowanie tkanin białych. Jeżeli to możliwe, należy unikać prania razem tkanin mocno i lekko zabrudzonych.

|   |  |
|---|--|
| zabrudzone (mocno, normalnie, lekko)        | Posortować ubrania zależnie od stopnia zabrudzenia.              |
| kolory (białe, jasne, ciemne)               | Oddzielić tkaniny białe od kolorowych.                           |
| strzępienie się (wytwarzające, przyjmujące) | Ubrania strzępiące się oddzielić od łatwo przyjmujących kłaczki. |

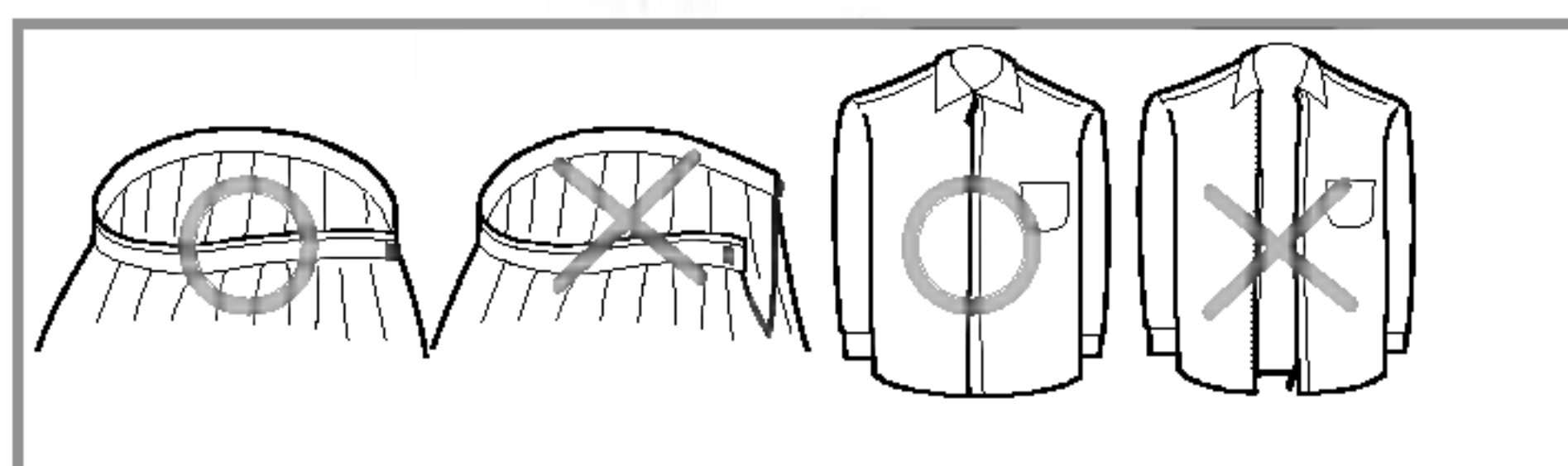
### 3. Czynności przed załadowaniem prania

Pogrupować ubrania duże i małe. Najpierw załadować duże. Nie powinno ich być więcej niż połowa całego wsadu.

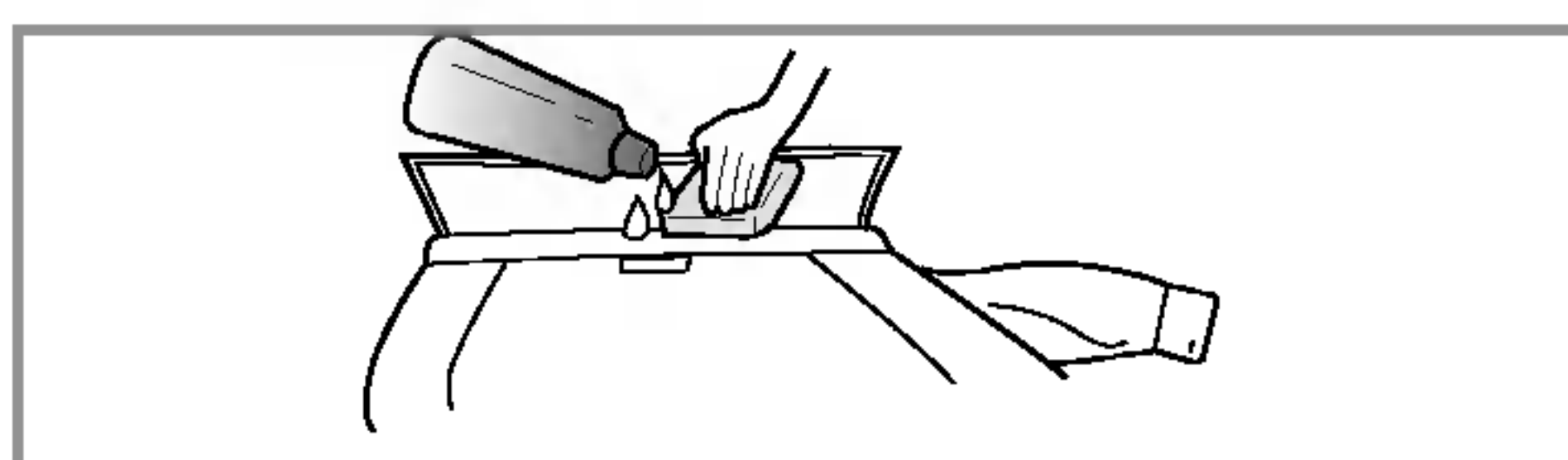
Nie prać pojedynczych ubrań. Może to spowodować niewyważenie wsadu. Dodać dwa lub trzy podobne.



Sprawdzić, czy wszystkie kieszenie są puste. Ich zawartość, jak gwoździe, spinki do włosów, zapalki, długopisy, monety lub klucze mogą uszkodzić ubrania lub pralkę.



Zamknąć zamki błyskawiczne, zapiąć guziki lub haftki, aby nie zaczepiały o inne ubrania.



Przed praniem nanieść na szczególnie brudne miejsca, jak kołnierzyki lub mankiety, nieco roztworu detergentu.

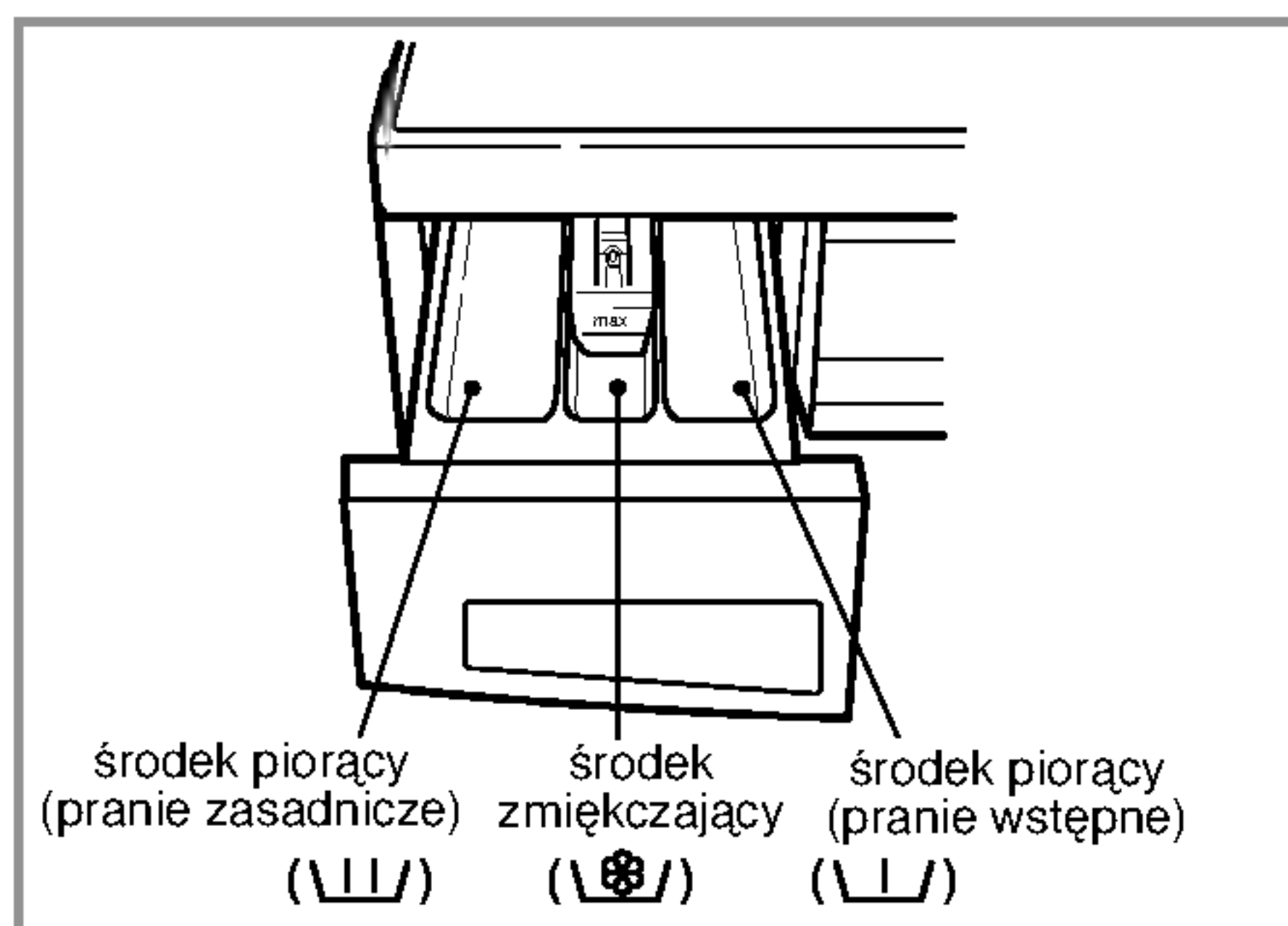
Pomoże to w lepszym usunięciu brudu.



# S stosowanie środków piorących

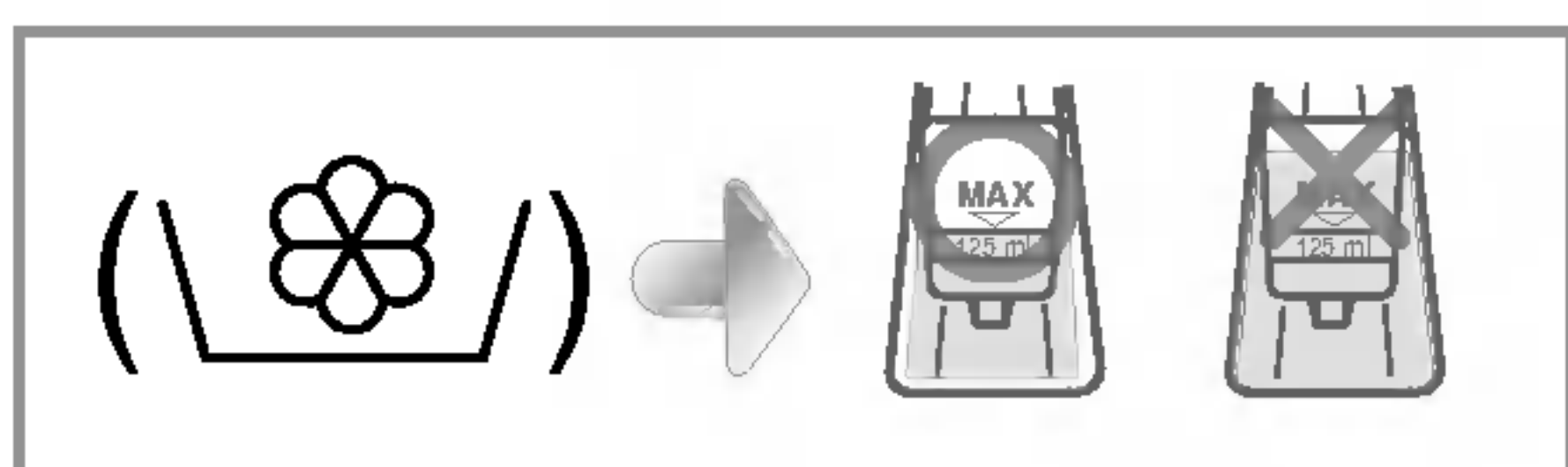
## ■ Dodawanie środków piorących i zmiękczających

### 1. Szuflada dozownika



- Tylko pranie zasadnicze →
- Pranie zasadnicze i wstępne → •

### 2. Dozowanie środków zmiękczających.



- Środka zmiękczającego nie należy nalewać powyżej oznaczenia maksimum. Przepelnienie może spowodować zbyt wczesne pobranie tego środka do prania, co może skutkować zaplamieniem odzieży.
- Nie należy pozostawiać środka uszlachetniającego w komorze zasobnika dłużej niż 2 dni (środek ten może zaschnąć).
- Środek jest automatycznie dodawany do ostatniego płukania.
- Nie należy otwierać zasobnika podczas pobierania wody.
- Nie stosować rozpuszczalników (benzyna, itp.)

**UWAGA** Nie stosować środka zmiękczającego bezpośrednio na tkaniny.

### 3. Dozowanie środków piorących

- Środek piorący powinien być stosowany zgodnie z instrukcją podaną przez jego producenta.
- Jeżeli środek piorący zostanie zastosowany w zbyt dużej ilości, wytworzy się zbyt dużo piany i osiągnięty zostanie gorszy rezultat prania. Może to również spowodować nieprawidłowe działanie pralki.
- Do prania stosować wyłącznie proszki przeznaczone do pralek automatycznych.

Ilość proszku użytego do prania może zależeć od temperatury wody, jej twardości, wielkości i poziomu zabrudzenia odzieży do prania. W celu uzyskania najlepszych rezultatów, unikać wytwarzania zbyt dużej ilości piany.

#### \* Porady

**Wsad maksymalny: wg zaleceń producenta**

**wsad częściowy: 3/4 normalnej ilości**

**wsad minimalny: 1/2 ilości używanej z pełnym wsadem**

- Środek piorący jest pobierany z dozownika na początku cyklu prania.

# P programy prania

## ■ Programy prania zalecane zależnie od rodzaju bielizny.

| Program                | Rodzaj tkaniny  | Odpowiednia temp. wody      | Opcja  | Maksymalny wsad                  |                                |
|------------------------|---|-----------------------------|--|----------------------------------|--------------------------------|
|                        |   |                             |  | WD-1039(0~9)ND<br>WD-1239(0~9)ND | WD-10391(6)TD<br>WD-12391(6)TD |
| Bawełna                | Najpierw sprawdzić, czy tkaniny mogą być prane w pralce (biała bawełna i len, ręczniki, prześcieradła...) | 95°C                        | Płukanie antyalergiczne<br>Intensywne<br>Pranie wstępne<br>Bez zagnieceń | nominalny                        | nominalny                      |
|                        | Tkaniny kolorowe (koszule, koszule nocne, piżamy...) i lekko zabrudzone białe bawełniane (podkoszulki...) | 60°C<br>(Zimna, 30°C, 40°C) |  |                                  |                                |
| Bawełna Szybkie        | bawełna lekko zabrudzona  |                             | -  |                                  |                                |
| Syntetyczne            | Tkaniny poliamidowe, akrylowe, poliestrowe.   | 40°C<br>(Zimna, 30°C, 60°C) | Płukanie antyalergiczne<br>Intensywne<br>Pranie wstępne<br>Bez zagnieceń | mniej niż 2,0 kg                 | mniej niż 3,0 kg               |
| Szybkie 30'            | Tkaniny kolorowe lekko zabrudzone.  | 30°C<br>(Zimna, 40°C)       | -  | mniej niż 1,5 kg                 | mniej niż 2,0 kg               |
| Pranie ręczne/<br>Włna | Wyroby z czystej, nowej wełny przeznaczone do prania w pralce.  | 30°C<br>(Zimna, 40°C)       | Intensywne   | mniej niż 1,5 kg                 | mniej niż 2,0 kg               |
|                        | Delikatne tkaniny łatwe do uszkodzenia (jedwab, firanki...)   | 30°C<br>(Zimna, 40°C)       |  | mniej niż 1,5 kg                 | mniej niż 2,0 kg               |
| Narzuty                | Tylko narzuty   | 60°C(95°C)                  | Płukanie antyalergiczne<br>Intensywne<br>Bez zagnieceń                   | nominalny                        | nominalny                      |
| Bio Care               | Dla zlikwidowania plam organicznych   | 60°C(95°C)                  | Płukanie antyalergiczne<br>Intensywne<br>Pranie wstępne<br>Bez zagnieceń | nominalny                        | nominalny                      |
| Baby Care              | Pranie dla niemowląt  | 95°C(60°C)                  |  | mniej niż 4,0 kg                 | mniej niż 6,0 kg               |
| Gotowanie              | Dla wyeliminowania resztek detergentu po gotowaniu  | 95°C                        |  | nominalny                        | nominalny                      |
| Swetry                 | Tkaniny pochłaniające dużo wody (Sweter)  | 30°C (Zimna)                | Intensywne   | nominalny                        | nominalny                      |

\* Płukanie antyalergiczne : Dla wysokiej efektywności lub zwiększonej czystości w trakcie płukania wybierz opcje „Płukanie antyalergiczne”.

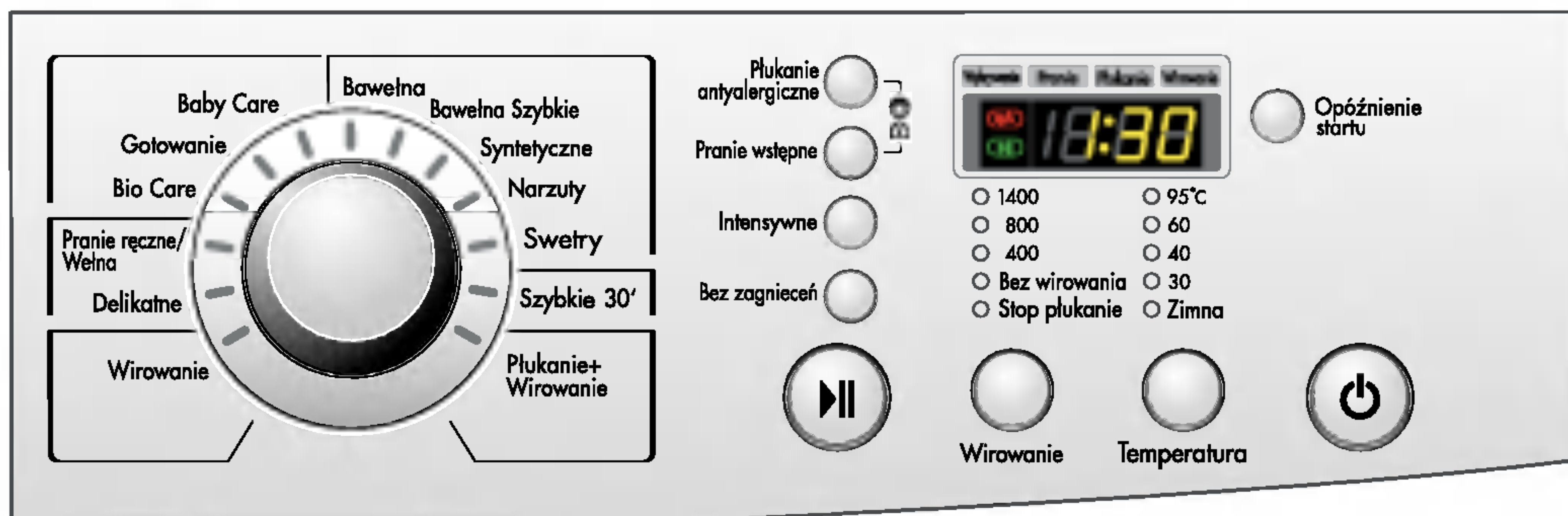
\* Intensywne : Kiedy pranie jest bardzo zabrudzone, można poprawić efektywność prania poprzez wybranie opcji Intensywne

\* Ustawienia programu z opcją "Intensywne" spełniają normy EN60456 i IEC60456.

\* Pranie wstępne: zalecane przy praniu bielizny mocno zabrudzonej. Funkcja ta jest dostępna w programach prania bawełny i tkanin syntetycznych.



# Użytkowanie pralki



## 1. Po włączeniu zasilania automatycznie wybierany jest program prania bawełny.

- Nacisnąć przycisk Zasilanie (⏻)
- Przcisnąć przycisk Start/ Pauza (▶||).

• Parametry początkowe

- *Pranie: pranie zasadnicze*

- *Płukanie: 3 razy*

- *Wirowanie:*

- *1000 obr./min.*

[WD-1039(0~9)ND / WD-10391(6)TD]

- *1200 obr./min.*

[WD-1239(0~9)ND / WD-12391(6)TD]

- *Temperatura wody: 60°C*

- *Program: Bawełna*

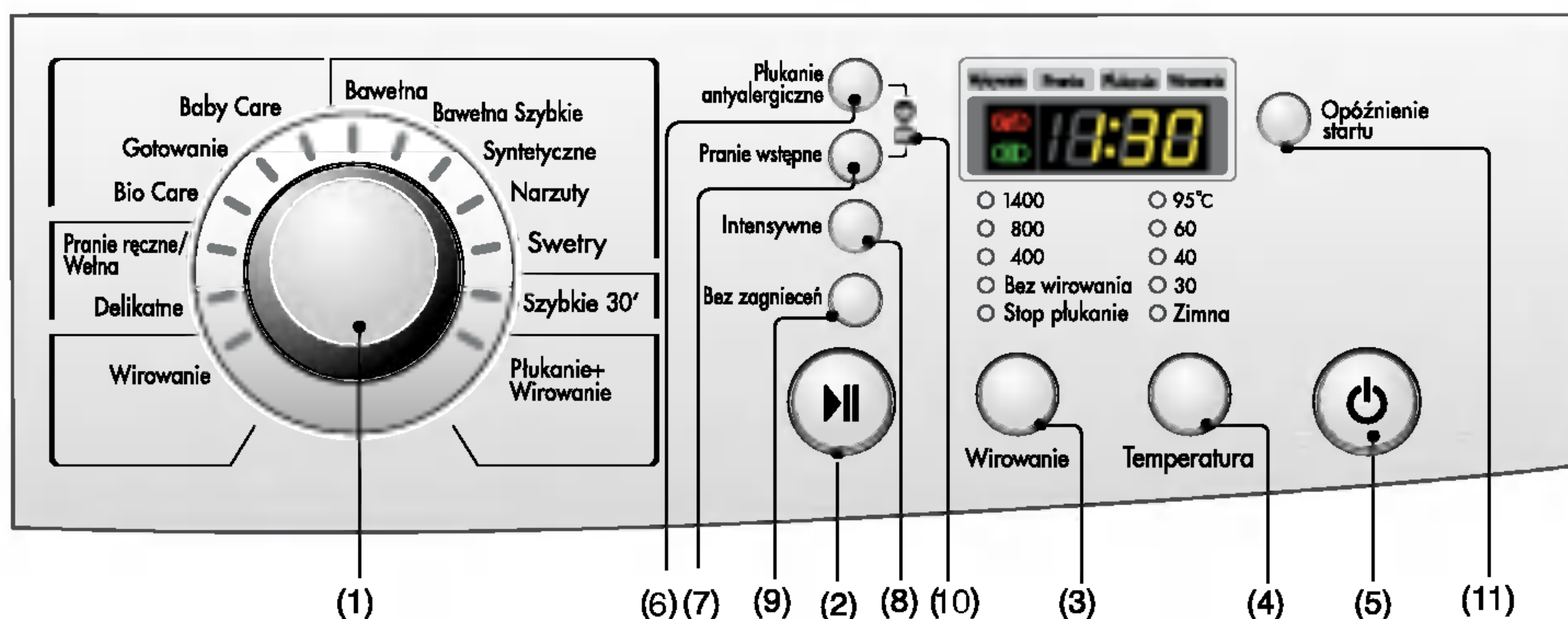
## 2. Wybór ręczny

- Nacisnąć przycisk Zasilanie (⏻)
- Obracając pokrętko programatora i przyciskając odpowiednie przyciski wybrać żądane parametry prania.

*Sposób wyboru różnych parametrów opisany jest na str. 15-20.*

- Nacisnąć przycisk Start/ Pauza (▶||).

# Użytkowanie pralki



- |  |  |  |
|--|--|--|
| (1) Pokrętko wyboru programu           | (5) Przycisk włączenia Zasilania                   | (8) Przycisk wyboru opcja: Intensywne    |
| (2) Przycisk uruchamiania: Start/Pauza | (6) Przycisk wyboru opcja: Płukanie antyalergiczne | (9) Przycisk wyboru opcja: Bez zagnieceń |
| (3) Przycisk wyboru Wirowania          | (7) Przycisk wyboru opcja: Pranie wstępne          | (10) Zabezpieczenie przed dziećmi        |
| (4) Przycisk wyboru Temperatura wody   |  | (11) Przycisk Opóźnienie startu          |

## Opcje



- Naciskając przycisk Opcja można wybrać każdą z funkcji.

### 3. Intensywne

- Jeśli pranie jest bardzo zabrudzone opcja "Intensywne" będzie wydajniejsza.
- Przez wybranie opcji "Intensywne", czas prania ulegnie wydłużeniu, stosownie do wybranego programu.

### 1. Płukanie antyalergiczne

- Dla wysokiej efektywności lub zwiększonej czystości w trakcie płukania wybierz opcje „Płukanie antyalergiczne”.

### 2. Pranie wstępne

- Gdy tkaniny są mocno zabrudzone, wybranie opcji prania wstępnego zwiększa skuteczność prania.
- Pranie wstępne jest dostępne na programach prania Bawełny, Bio Care, Baby Care, Gotowanie i tkanin syntetycznych.

### 4. Bez zagnieceń

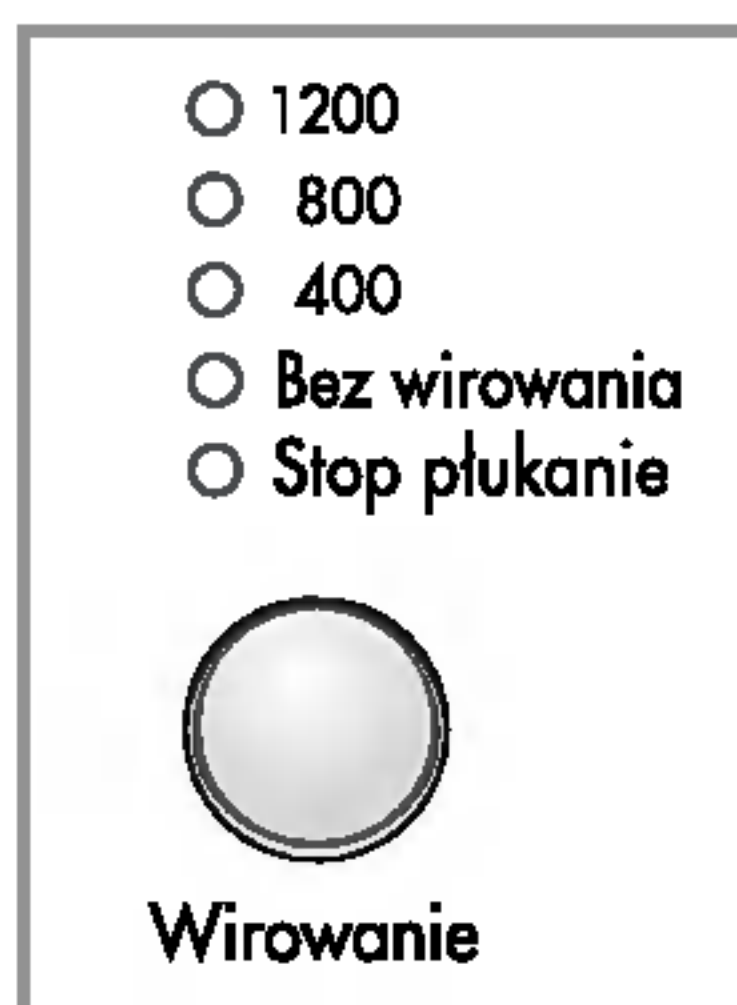
- Funkcji tej używamy podczas wirowania gdy chcemy zminimalizować zagniecenia bielizy

*W celu identyfikacji wybranej opcji zaświeci się odpowiednia lampka.*

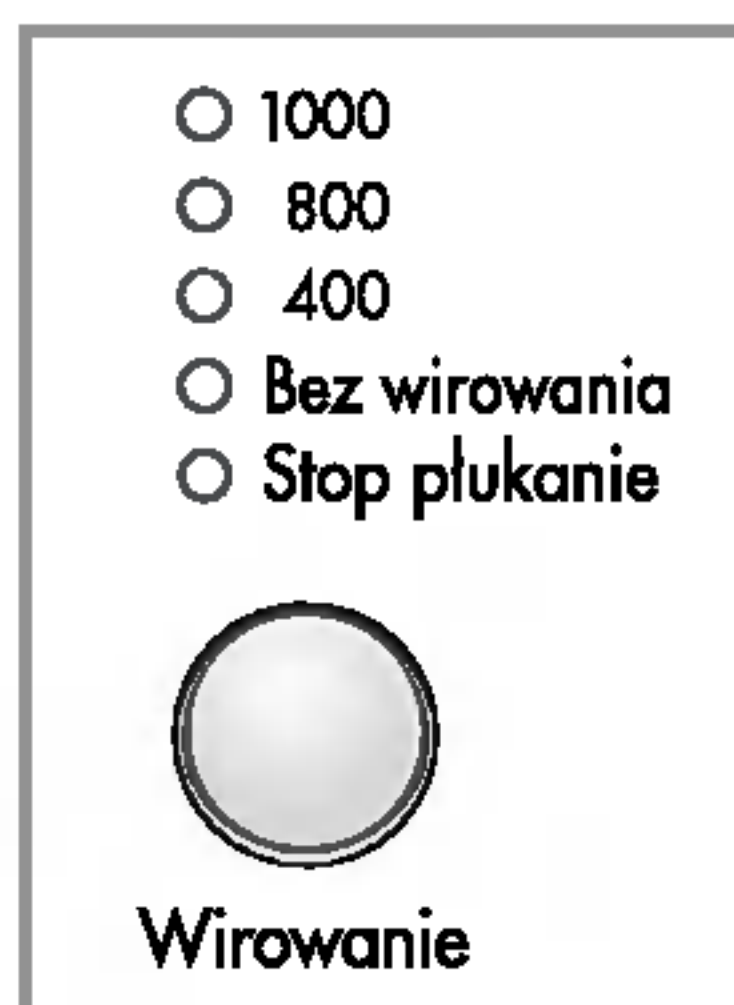


# Użytkowanie pralki

## Wirowanie



[WD-1239(0~9)ND /  
WD-12391(6)TD]



[WD-1039(0~9)ND /  
WD-10391(6)TD]

- Prędkość wirowania można wybrać naciskając przycisk Wirowanie.

### 1. Wybór prędkości wirowania

Różne prędkości wirowania są dostępne w zależności od programu:

#### WD-12391(6)TD

- **Bawełna, Swetry , Szybkie 30', Płukanie+Wirowanie, Bio Care**  
Stop płukanie–Bez wirowania–400–800–1200
- **Bawełna Szybkie, Syntetyczne, Narzuty, Delikatne, Pranie ręczne/Wełna, Gotowanie, Baby Care**  
Stop płukanie–Bez wirowania–400–800

#### WD-10391(6)TD

- **Bawełna, Swetry , Szybkie 30', Płukanie+Wirowanie, Bio Care**  
Stop płukanie–Bez wirowania–400–800–1000
- **Bawełna Szybkie, Syntetyczne, Narzuty, Delikatne, Pranie ręczne/Wełna, Gotowanie, Baby Care**  
Stop płukanie–Bez wirowania–400–800

#### WD-1239(0~9)ND

- **Bawełna, Syntetyczne, Swetry , Szybkie 30', Płukanie+Wirowanie, Pranie ręczne/Wełna, Bio Care**  
Stop płukanie–Bez wirowania–400–800–1200
- **Bawełna Szybkie, Narzuty, Delikatne, Gotowanie, Baby Care**  
Stop płukanie–Bez wirowania–400–800

#### WD-1039(0~9)ND

- **Bawełna, Syntetyczne, Swetry , Szybkie 30', Płukanie+Wirowanie, Pranie ręczne/Wełna, Bio Care**  
Stop płukanie–Bez wirowania–400–800–1000
- **Bawełna Szybkie, Narzuty, Delikatne, Gotowanie, Baby Care**  
Stop płukanie–Bez wirowania–400–800

### 2. Bez wirowania

- Po wyborze tej funkcji pralka zatrzymuje się po wypompowaniu wody.



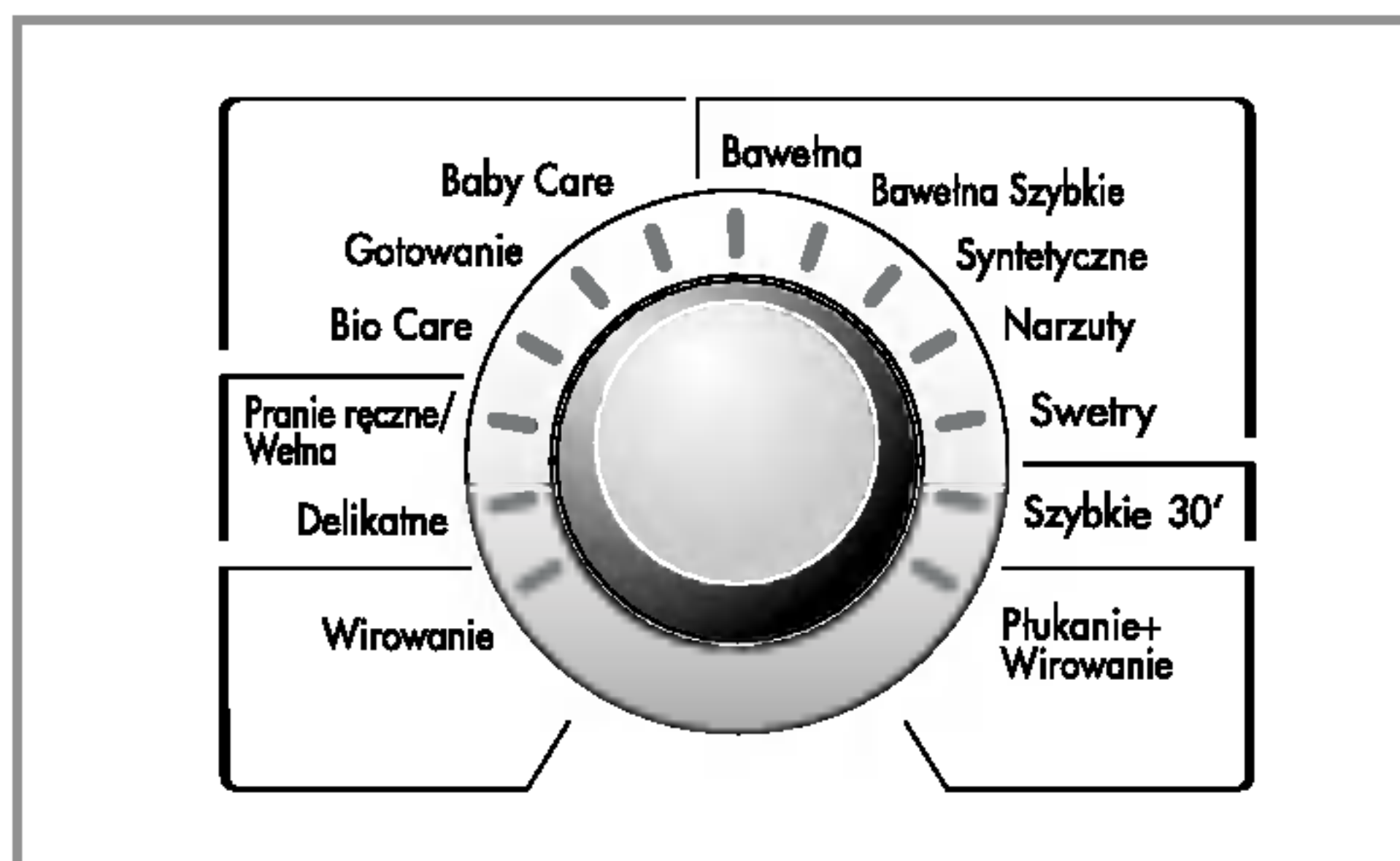
# Użytkowanie pralki

## 3. Stop płukanie

- Opcja ta jest wybierana poprzez ponowne naciśnięcie przycisku Wirowanie i polega na pozostawieniu odzieży w wodzie z ostatniego płukania bez wirowania.
- Aby wypompować wodę lub odwirować należy nacisnąć przycisk Program (Wypompowywanie) lub przycisk Wirowanie aby wybrać prędkość wirowania

*Świecąca się lampka wskazuje wbrany program*

## Temperatura wody

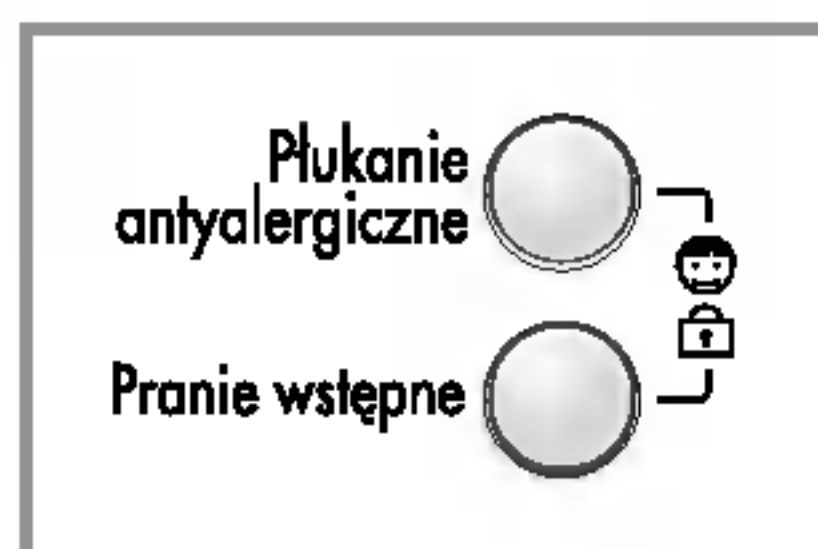


- Temperaturę kąpieli piorącej można wybierać obracając pokrętko programatora.
- **Zimna**
- **30°C / 40°C / 60°C / 95°C**
- Temperatura wody może być wybierana w zależności od programu prania

*Przy wybranej temperaturze zapala się lampka.*

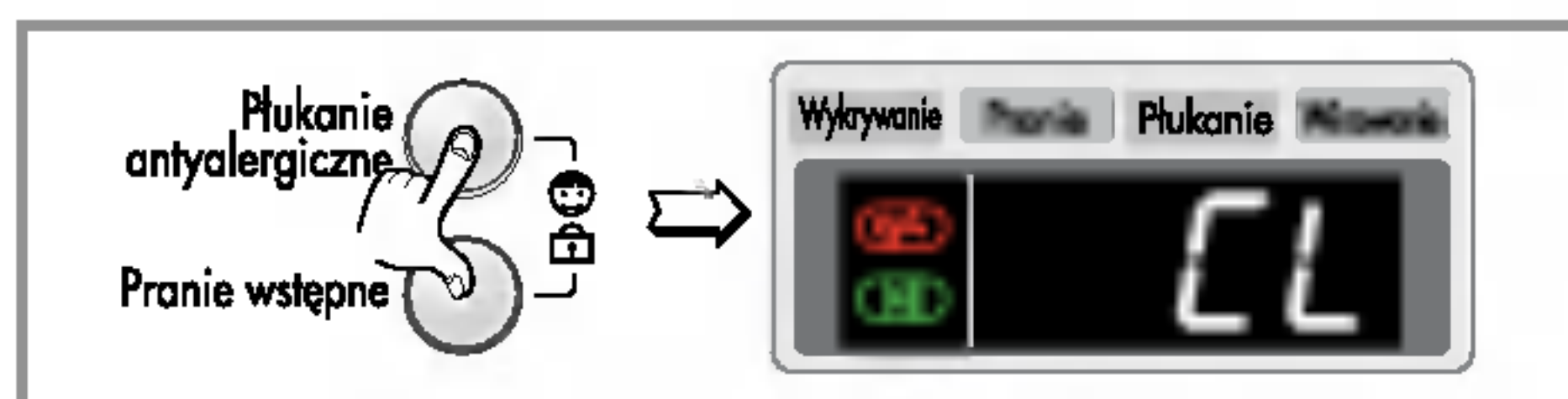
*Bardziej szczegółowe informacje znajdują się na str. 13.*

## Zabezpieczenie przed dziećmi

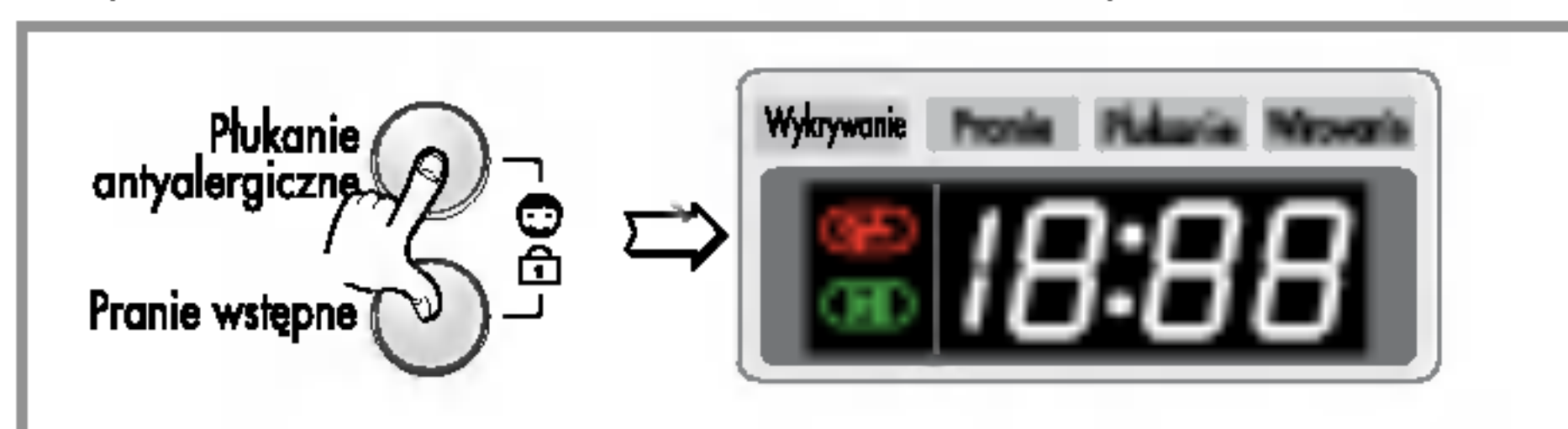


Funkcji tej używamy, jeśli chcemy zablokować wszystkie przyciski w celu uniemożliwienia zmiany nastawień pralki.

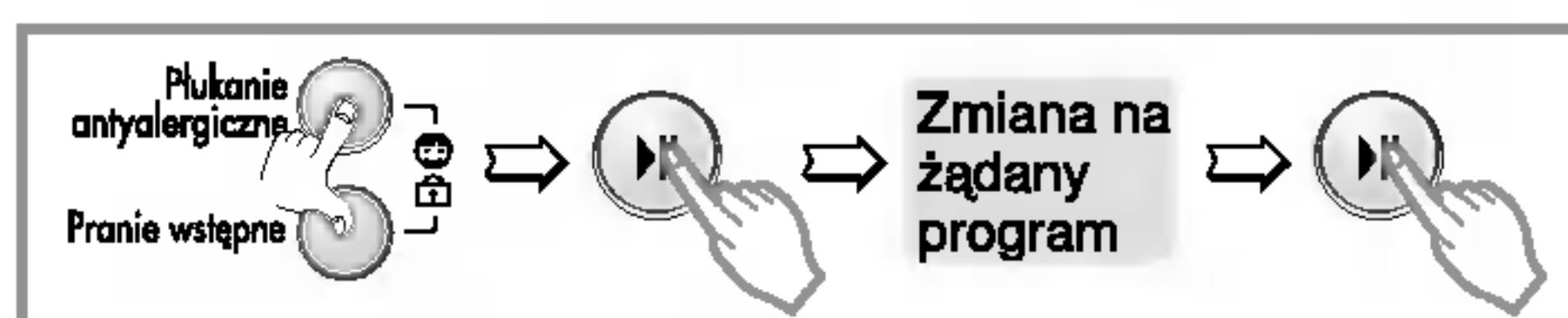
- System zabezpieczenia przed dziećmi może być włączony poprzez jednoczesne naciśnięcie przycisków Płukanie antyalergiczne i Pranie wstępne. (Po około trzech sekundach)



- *Gdy zabezpieczenie przed dziećmi jest włączone, wszystkie przyciski, za wyjątkiem przycisku włączenia zasilania Power, są nieczynne.*
- W celu wyłączenia funkcji zabezpieczenia przed dziećmi należy ponownie jednocześnie nacisnąć oba przyciski Płukanie antyalergiczne i Pranie wstępne. (Po około trzech sekundach)



- Aby zmienić program, gdy funkcja zabezpieczenia przed dziećmi jest włączona, należy:
  1. Nacisnąć jeszcze raz jednocześnie oba przyciski Płukanie antyalergiczne i Pranie wstępne. (Po około trzech sekundach)
  2. Nacisnąć przycisk Start/ Pauza (▶||).
  3. Zmienić na żądany program i ponownie wcisnąć przycisk Start/ Pauza (▶||).

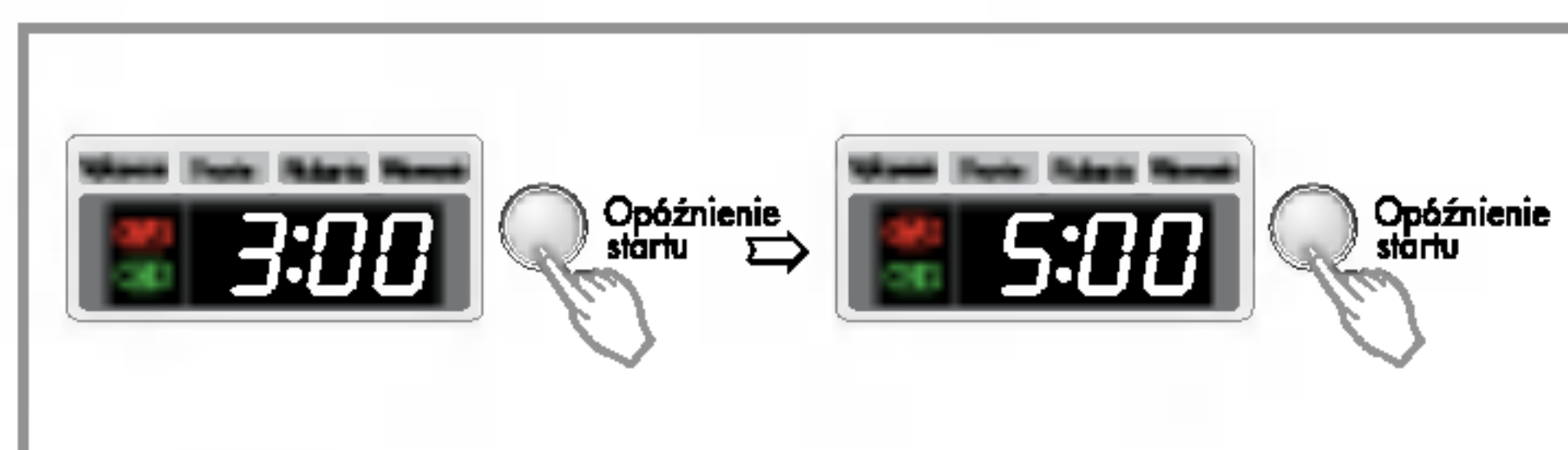


- Zabezpieczenie przed dziećmi może być włączone w dowolnym momencie i jest automatycznie kasowane, gdy wystąpi błąd działania. Funkcja ta działa również, gdy zasilanie jest wyłączone.



# Użytkowanie pralki

## Opóźnienie startu



Przygotowanie pralki przed wybraniem funkcji "Opóźnienie startu".

- Odkręcenie kranu.
- Załadownie bielizny do bębna i zamknięcie drzwi.
- Umieszczenie w zasobniku środka piorącego i zmiękczającego.

Ustawianie czasu opóźnienia

- Nacisnąć przycisk **Zasilanie**,
- Wybrać pokrętłem odpowiedni program prania.
- Nacisnąć przycisk **Opóźnienie startu** i ustawić żądany czas.
- Nacisnąć przycisk **Start/Pauza** (miga":").

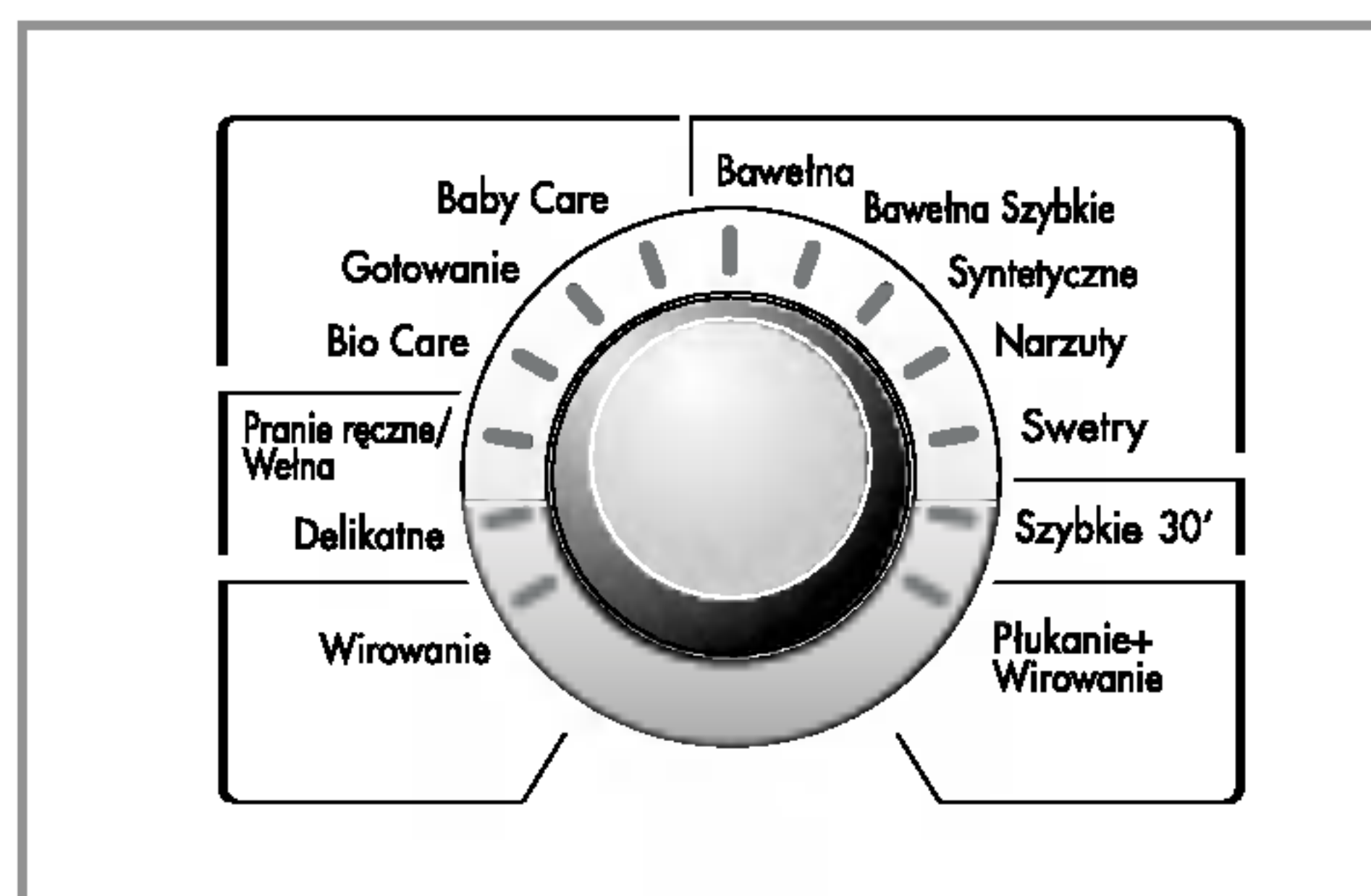
Po naciśnięciu przycisku **Opóźnienie startu** wyświetlane jest „3:00”. Możliwe jest ustawienie czasu opóźnienia od 3 do 19 godzin. Po każdym naciśnięciu przycisku, czas opóźnienia zwiększa się o jedną godzinę.

W celu skasowania czasu opóźnienia należy wcisnąć przycisk **Zasilanie**.

Czas opóźnienia oznacza czas oczekiwany od chwili obecnej do momentu zakończenia cyklu prania lub innego wybranego procesu (prania, płukania, wirowania).

Z uwagi na warunki pobierania wody i temperaturę, czas opóźnienia i rzeczywisty czas prania mogą się różnić.

## Programy



- Dostępnych jest 13 programów prania zależnie od rodzaju bielizny.
- Zapalona lampka wskazuje wybrany program.
- Program Bawełna jest wybierany automatycznie po wciśnięciu przycisku Start/Pauza.
- Obracając pokrętło programatora można wybierać programy w następującej kolejności: Bawełna - Bawełna Szybkie - Syntetyczne - Narzuty - Swetry - Szybkie 30' - Płukanie+Wirowanie - Wirowanie - Delikatne - Pranie ręczne/Welna - Bio Care - Gotowanie - Baby Care .

*Zależnie od rodzaju odzieży należy wybrać odpowiedni program. Patrz str. 13.*

# Użytkowanie pralki

## Start/Pauza



### 1. Start

- Do rozpoczęcia lub zatrzymywania cyklu prania służy przycisk Start/Pauza (▶||).

### 2. Pauza

- Jeżeli potrzeba na chwilę przerwać cykl prania, należy nacisnąć przycisk Start/Pauza (▶||).
- Po upływie 4 minut od wciśnięcia przycisku powodującego przerwanie cyklu prania zasilanie pralki jest automatycznie wyłączone.

**UWAGA** : Drzwi pralki nie mogą być otwarte przez pierwsze 1-2 minuty od wybrania Pauzy lub zakończenia cyklu prania

## Wskaźnik zamknięcia drzwi



- Wskazuje, czy podczas prania drzwi mogą zostać otwarte, czy nie.
- Jeżeli wskaźnik ten nie jest podświetlony, oznacza to, że można otworzyć drzwi.

## Zasilanie



### 1. Program podstawowy

- W celu włączenia lub wyłączenia pralki użyć przycisku Zasilanie (⏻).
- Przycisk ten jest używany także do skasowania funkcji prania z opóźnieniem.

### 2. Program podstawowy

- Po wciśnięciu przycisku Zasilanie (⏻) pralka jest gotowa do rozpoczęcia programu Bawełna. Inne początkowe parametry prania podano poniżej.
- Jeżeli chcemy rozpocząć pranie, a nie chcemy zmieniać tych parametrów, po prostu należy nacisnąć przycisk Start/Pauza (▶||) i pralka rozpocznie cykl prania.

### Program podstawowy

**[WD-1039(0~9)ND / WD-10391(6)TD]**

- Bawełna 60°C / 1000 obr./min.

**[WD-1239(0~9)ND / WD-12391(6)TD]**

- Bawełna 60°C / 1200 obr./min.



# Użytkowanie pralki

## Wyświetlacz



### 1. Wyświetlacz funkcji specjalnych

- Gdy włączona jest funkcja zabezpieczenia przed dziećmi, na wyświetlaczu jest wyświetlany wskaźnik **EL**.
- Gdy wybrana jest funkcja prania z opóźnieniem, pokazywany jest czas pozostały do zakończenia wybranego programu.

### 2. Wyświetlacz diagnostyczny

- Jeżeli pojawia się problem w funkcjonowaniu pralki, na wyświetlaczu ukazuje się kod błędu.

**PE** : błąd czujnik ciśnienia wody

**FE** : problem z przepelnieniem wodą

**DE** : drzwi nie są zamknięte

**IE** : problem z doprowadzaniem wody

**OE** : problem z odprowadzeniem wody

**UE** : problem z niewyważeniem

**TE** : problem z temperaturą wody

**EE** : przeciążony silnik

**LE** : przeciążony silnik

W przypadku wyświetlenia powyższych kodów błędów, należy sprawdzić w rozdziale dotyczącym rozwiązywania problemów na str. 24 i postępować zgodnie ze wskazówkami.

### 3. Zakończenie prania

- Po zakończeniu prania na wyświetlaczu pokazuje się **End**.

### 4. Czas prania

- W czasie trwania cyklu prania, wyświetlany jest czas pozostały do jego zakończenia.

\* < > : **WD-1239(0~9)ND / WD-1039(0~9)ND**

( ) : **WD-1039(0~9)ND**

- Czasy podawane przez producenta.
  - Bawełna 95°C: ok. 1 godz. 44<46> min.
  - Bawełna 60°C: ok. 1 godz. 40<52> min.
  - Bawełna Szybkie : ok. 1 godz. 35 min.
  - Syntetyczne: ok. 1 godz. 15(17) min.
  - Szybkie 30': ok. 30 min.
  - Płukanie+Wirowanie : ok. 18<20> min.
  - Pranie ręczne/Wełna: ok. 49(52) min.
  - Delikatne: ok. 51 min.
  - Narzuty : ok. 1 godz. 40 min.
  - Bio Care : ok. 2 godz. 22<24> min.
  - Baby Care : ok. 2 godz. 24 min.
  - Gotowanie : ok. 2 godz. 3 min.
  - Swetry : ok. 59 min.
  - Wirowanie : ok. 13<15> min.
- Czas prania może się różnić w zależności od ilości bielizny do prania, ciśnienia wody, jej temperatury oraz innych czynników.
- Jeśli wykryte zostanie niewyważenie lub zadziała program usuwania piany, czas prania zostanie jeszcze wydłużony. (Maksymalnie o 45 minut.)

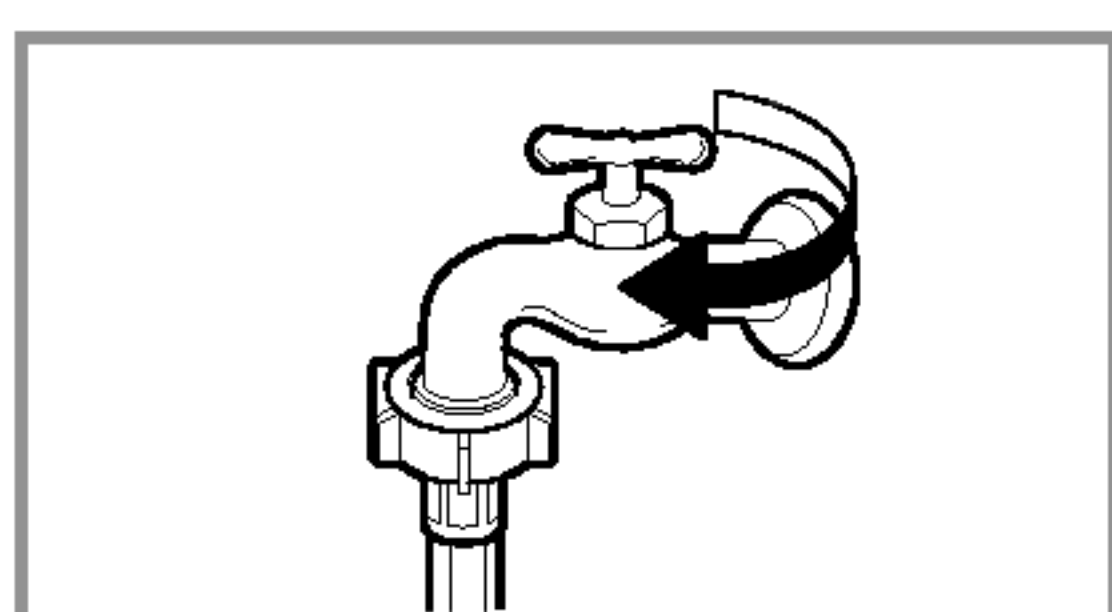


# Konserwacja pralki

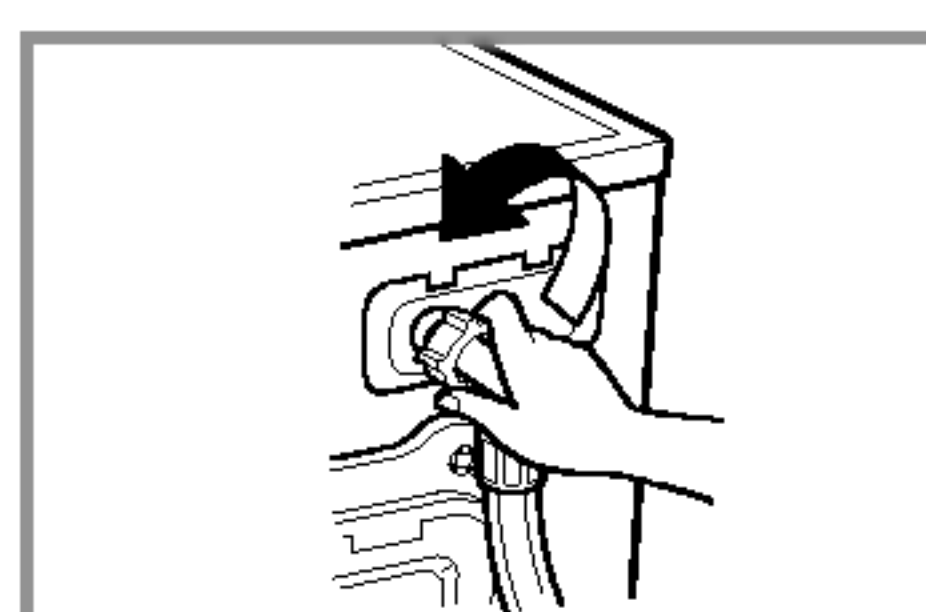
- \* Przed czyszczeniem wnętrza pralki, aby uniknąć niebezpieczeństwa porażenia prądem elektrycznym, należy odłączyć wtyczkę zasilania od gniazda sieciowego.
- \* Przy pozbywaniu się urządzenia należy odciąć przewód zasilający i zniszczyć wtyczkę. Uszkodzić zamek drzwi uniemożliwiający dzieciom zamknięcie się w środku.

## ■ Filtr doprowadzający wodę

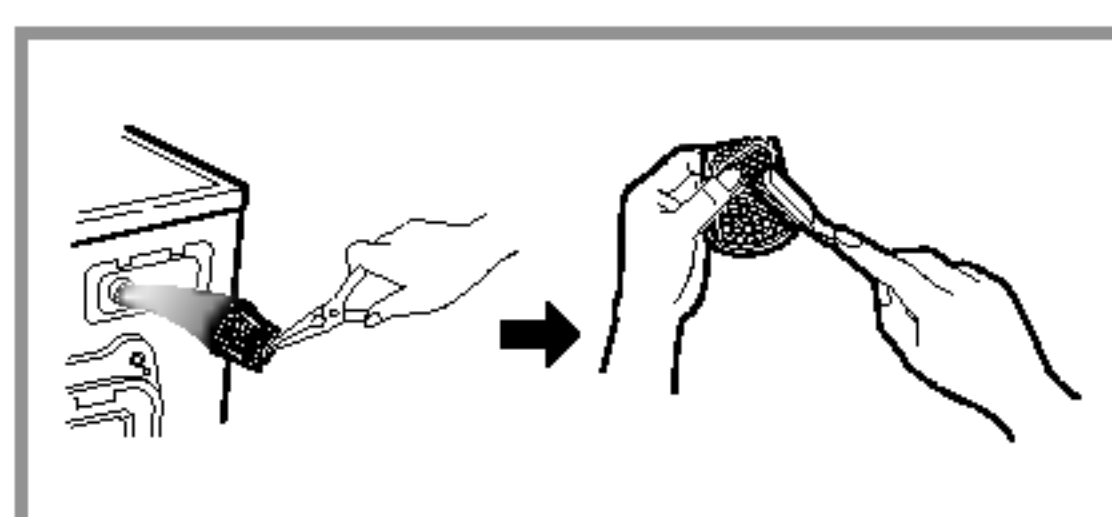
- Gdy woda nie dochodzi do zasobnika proszku, na panelu sterującym miga znak błędu " **IE** ".
- Jeżeli woda jest bardzo twarda lub zawiera osady wapnia, filtr na zaworze doprowadzającym wodę może się zatkać. Dlatego filtr należy czyścić okresowo.



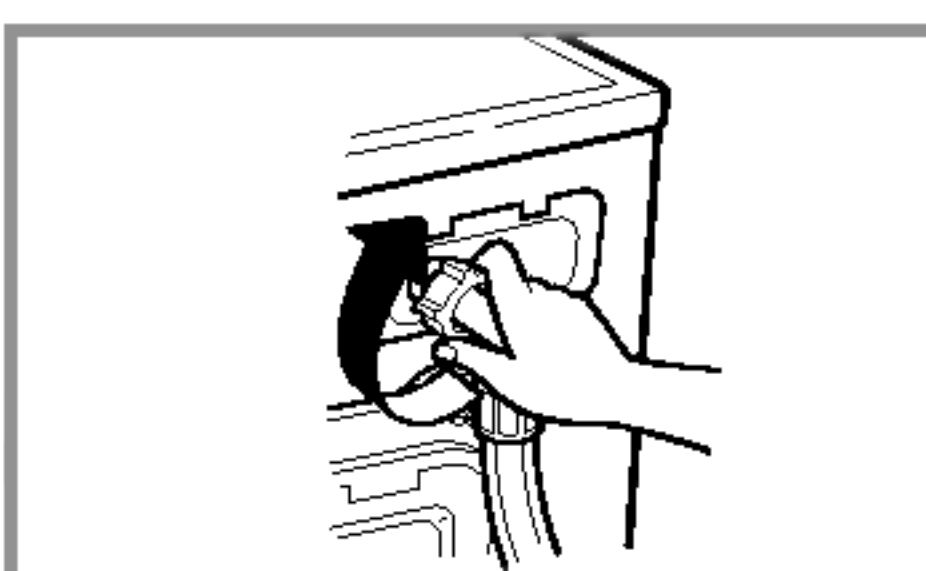
1. Zamknąć kran doprowadzający wodę



2. Odłączyć wąż doprowadzający wodę.



3. Za pomocą twardej szczotki usunąć zanieczyszczenia



4. Podłączyć wąż doprowadzający wodę.

## ■ Filtr pompki odprowadzającej wodę.

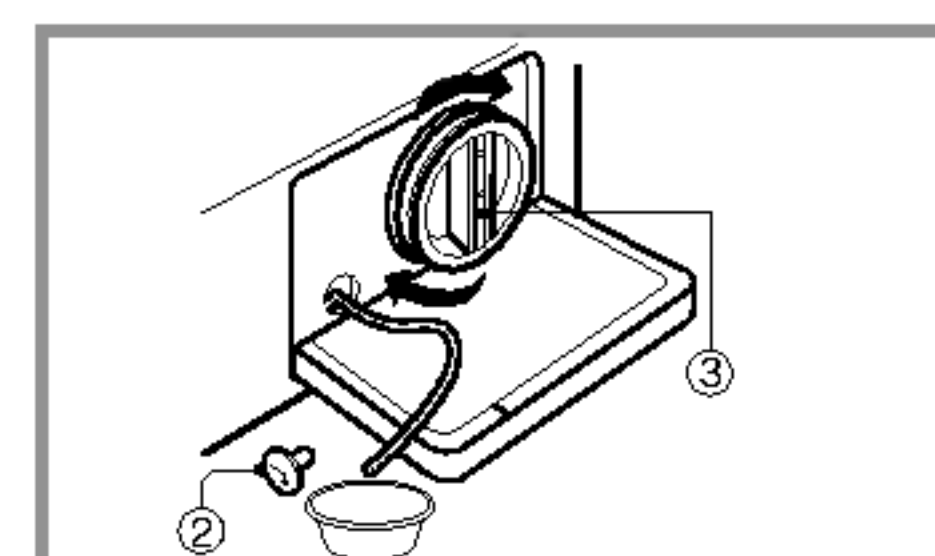
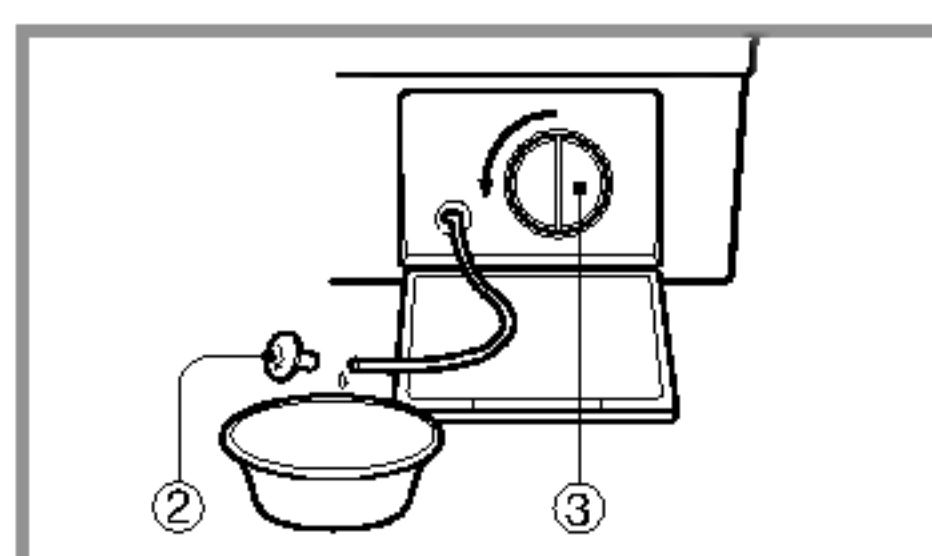
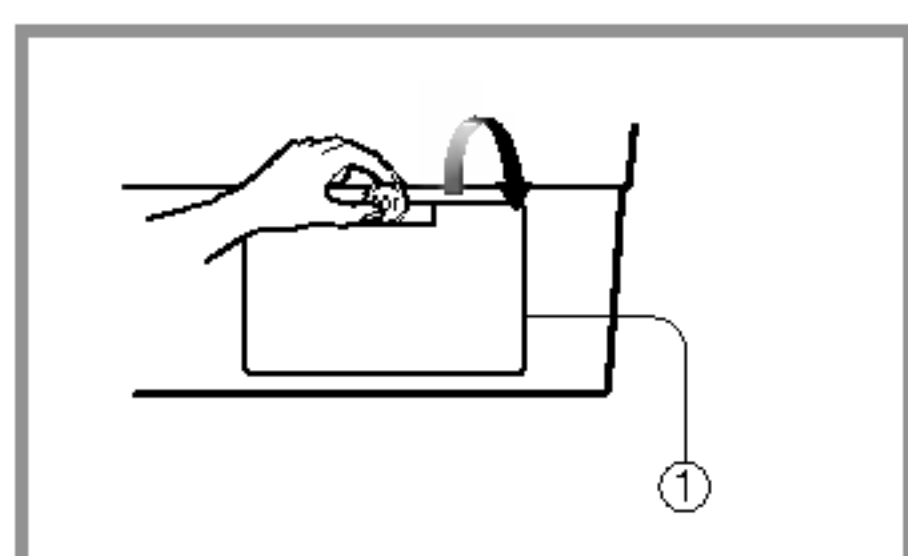
- Filtr pompki odprowadzającej wodę zbiera włókna i niewielkie przedmioty, które pozostały w pralce. Aby zapewnić bezawaryjną pracę pralki, regularnie należy sprawdzać czy filtr jest czysty.

**▲ UWAGA:** Jeżeli chcemy wyjąć cokolwiek z filtra, najpierw należy spuścić wodę węzłem odpływowym, a następnie otwierać filtr pompki. Gdy w pralce znajduje się gorąca woda, należy zachować ostrożność.

1. Przy użyciu monety otworzyć pokrywę w dolnej osłonie (1). Obrócić zatyczkę (2) i wyciągnąć wężyk spustowy.

2. Po wyjęciu zatyczki wężyka (2), wypłynie woda. Aby zapobiec jej rozlaniu na podłogę, należy podstawić miseczkę. Gdy woda przestanie wypływać, odkręcić w lewo filtr pompki (3).

3. Usunąć zanieczyszczenia z filtra pompki (3). Po wyczyszczeniu filtra pompki (3) wkręcić zgodnie z ruchem wskazówek zegara i założyć na swoje miejsce zatyczkę wężyka (2). Zamknąć pokrywę w osłonie dolnej.

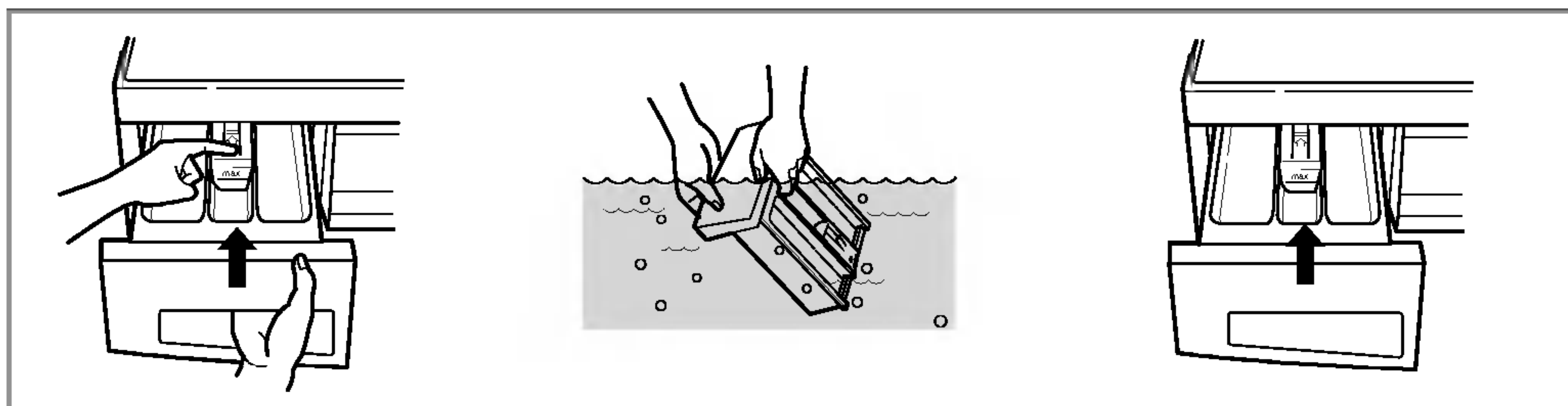




# Konserwacja pralki

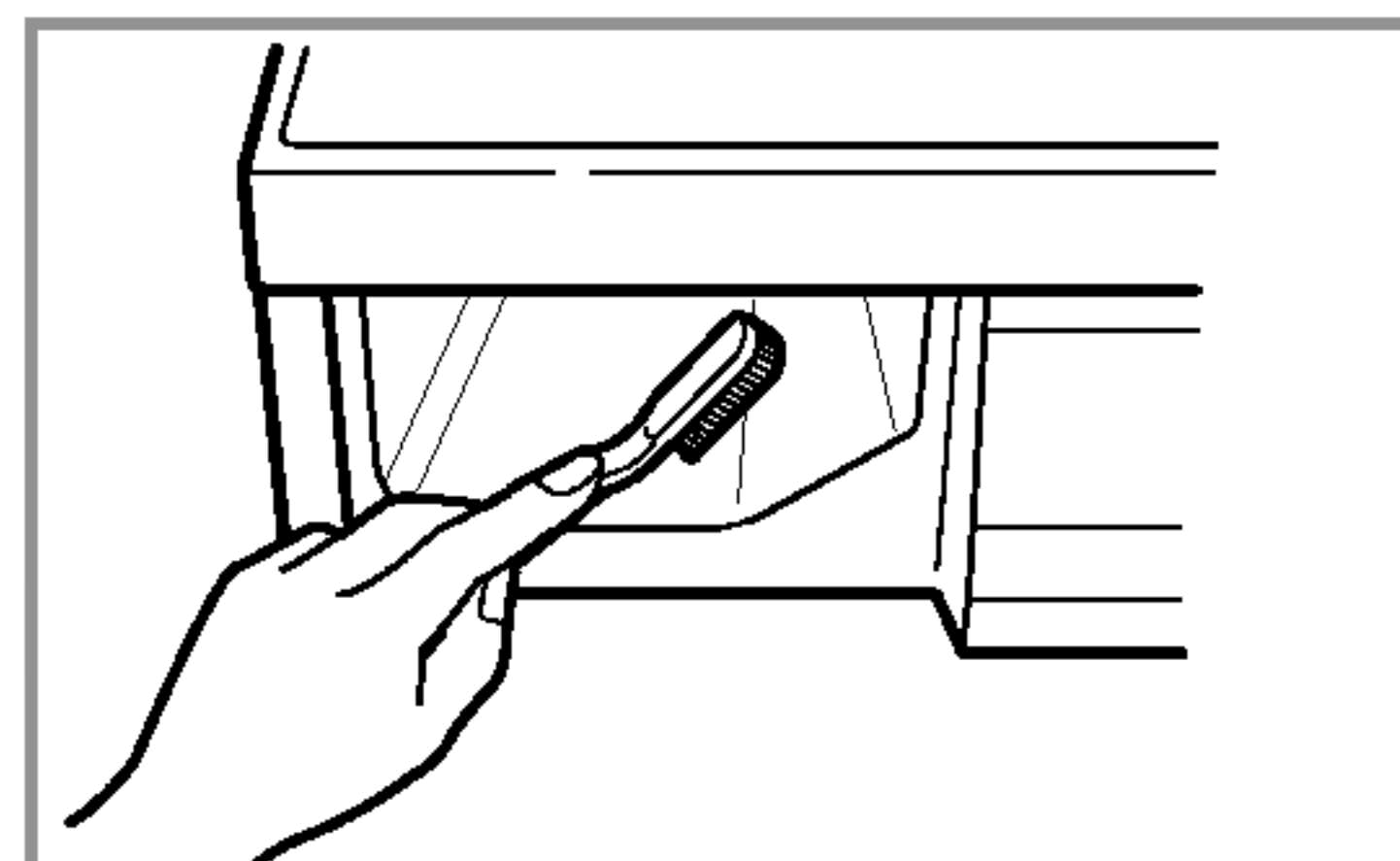
## ■ Zasobnik na środki piorące

- \* Po pewnym czasie środki piorące i zmiękczające pozostawiają na zasobniku osad.
- Co pewien czas należy myć zasobnik pod strumieniem wody.
- Jeżeli jest to potrzebne, zasobnik można całkowicie wyjąć. W tym celu należy nacisnąć w dół zatrzask i wyciągnąć zasobnik.
- W celu ułatwienia czyszczenia, górną część pojemnika na środek zmiękczający można odłączyć.



## ■ Wnęka na zasobnik

- \* Środki piorące mogą również osadzać się we wnęce na zasobnik. Należy ją czyścić od czasu do czasu przy użyciu np. starej szczoteczki do zębów.
- Po zakończeniu czyszczenia włożyć zasobnik na swoje miejsce i uruchomić cykl płukania bez bielizny.



## ■ Bęben pralki

- Jeśli pralka jest używana na obszarze, gdzie twardość wody jest duża, w miejscach niewidocznych i trudnych do wyczyszczenia może osadzać się kamień. Po pewnym czasie narastająca warstwa kamienia może zatkać elementy pralki i dlatego, jeśli nie kontrolujemy tego na bieżąco, może zaistnieć potrzeba wymiany urządzenia.
- Pomimo, że bęben jest wykonany ze stali nierdzewnej, na jego powierzchni mogą pojawić się plamki rdzy. Jest to spowodowane przez niewielkie metalowe przedmioty, które pozostawiono wewnątrz bębna (jak spinacze do papieru, agrafki).
- Bęben pralki powinien być czyszczony od czasu do czasu.
- Jeśli używamy środków do usuwania kamienia, farbowania lub wybielania, należy się upewnić, że są one przeznaczone do stosowania w pralkach.
- \* Środki do usuwania kamienia mogą zawierać środki chemiczne, które uszkodzą części pralki.
- \* Wszelkie plamy usuwać środkami do czyszczenia przedmiotów ze stali nierdzewnej.
- \* Nie wolno stosować wełny stalowej.

# Konserwacja pralki

## ■ Czyszczenie pralki

### 1. Zewnątrz

Prawidłowe dbanie o pralkę przedłuży jej żywotność.

Pralka może być czyszczona zewnątrz przy użyciu ciepłej wody i neutralnego, nie ścierającego środka czyszczącego.

Natychmiast zetrzeć wszelkie zacieki. Wytrzeć wilgotną szmatką.

Należy uważać, aby nie zadrapać powierzchni jakimś ostrym przedmiotem.

\* **WAŻNE:** Nie stosować alkoholu metylowego, rozcieńczalników ani podobnych środków.

### 2. Wewnątrz

Wytrzeć do sucha dookoła drzwi pralki, uszczelkę i same szklane drzwi.

Uruchomić pralkę na pełny cykl z gorącą wodą.

Jeżeli to konieczne, proces powtórzyć.

**UWAGA** Osady z twardej wody usuwać tylko przy pomocy środków oznaczonych jako bezpieczne dla pralek.

## ■ Wskazówki dotyczące przygotowania do zimy

Jeżeli pralka jest przechowywana w miejscu narażonym na zamarznięcie, to w celu uniknięcia jej uszkodzenia należy przestrzegać poniższych wskazówek:

1. Zakręcić kran z wodą.
2. Odłączyć wąż doprowadzający wodę i wąż odpływowy.
3. Włączyć przewód zasilający do prawidłowo uziemionego gniazdka.
4. Do pustego bębna pralki wlać ok. 4 l nietoksycznego płynu przeciwko zamarzaniu. Zamknąć drzwi.
5. Nastawić cykl wirowania i wirować przez ok. 1 minutę w celu usunięcia wody. Nie wszystek płyn przeciwko zamarzaniu zostanie odprowadzony.
6. Odłączyć wtyczkę elektryczną, wytrzeć do sucha wnętrze bębna i zamknąć drzwi.
7. Wyjąć szufladę zasobnika na środki piorące. Osuszyć ją oraz wszystkie jej komory. Włożyć ją z powrotem.
8. Pralkę przechowywać w pozycji pionowej.
9. W celu usunięcia z pralki płynu przeciwko zamarzaniu, należy uruchomić pustą pralkę na pełnym cyklu prania z użyciem środka piorącego. Nie wkładać bielizny do pralki.



# Rozwiązywanie problemów

\* Pralka niniejsza jest wyposażona w automatyczne funkcje zabezpieczające, które we wczesnym stadium wykrywają i diagnozują uszkodzenia oraz odpowiednio na nie reagują. Jeżeli pralka nie działa poprawnie lub w ogóle nie działa, przed wezwaniem serwisu należy sprawdzić poniższe elementy.









| Objawy  | Możliwa przyczyna   | Rozwiązanie   |
|---|---|---|
| Grzechotanie lub brzęczenie   | <ul style="list-style-type: none"> <li>W pompce lub zbiorniku są obce przedmioty, jak monety lub agrafki.</li> </ul>  | Zatrzymać pralkę i sprawdzić filtr pompki i zbiornik. Jeżeli hałas nie ustaje po ponownym uruchomieniu pralki, wezwać serwis.                         |
| Dudnienie   | <ul style="list-style-type: none"> <li>Ciężki wsad prania może powodować takie dźwięki. Zwykle jest to normalne.</li> </ul>   | Jeżeli dźwięk się powtarza, pralka prawdopodobnie nie jest zrównoważona. Zatrzymać i ponownie rozłożyć pranie w bębnie.                               |
| Wibracje  | <ul style="list-style-type: none"> <li>Czy wszystkie zabezpieczenia transportowe zostały usunięte?</li> <li>Czy wszystkie nóżki opierają się mocno na podłodze?</li> </ul>  | Jeżeli nie zostały usunięte, należy je usunąć zgodnie z instrukcją.<br>Pranie nierówno rozłożone w bębnie. Zatrzymać i ponownie rozłożyć pranie.      |
| Wycieki wody  | <ul style="list-style-type: none"> <li>Wąż doprowadzający wodę jest obłuzowany na kranie lub na zaworze pralki.</li> <li>Rury odbierające wodę z węża odpływowego są zatkane.</li> </ul>  | Sprawdzić i uszczelnić połączenie węża.<br><br>Odetkać rury. W razie potrzeby wezwać hydraulika.  |
| Nadmierna piana   |   | Zbyt dużo lub niewłaściwy środek piorący. Powstawanie piany może spowodować wycieki wody.<br>Sprawdzić inny kran w domu.<br>Odkręcić całkowicie kran. |
| Woda nie dochodzi do pralki lub dochodzi zbyt wolno.                | <ul style="list-style-type: none"> <li>Ciśnienie wody jest za małe.</li> <li>Kran doprowadzający wodę nie jest całkowicie odkręcony.</li> <li>Wąż doprowadzający wodę jest załamany.</li> <li>Filtr na wężu doprowadzającym wodę jest zatkany.</li> </ul> | Wyprostować wąż.<br><br>Sprawdzić filtr na wężu doprowadzającym wodę.<br>Odetkać i wyprostować wąż.   |
| Woda z pralki nie jest odprowadzana lub jest odprowadzana za wolno. | <ul style="list-style-type: none"> <li>Wąż odpływowy jest zatkany lub załamany.</li> <li>Filtr odpływowy jest zatkany.</li> </ul>   | Oczyścić filtr.   |

# Rozwiązywanie problemów

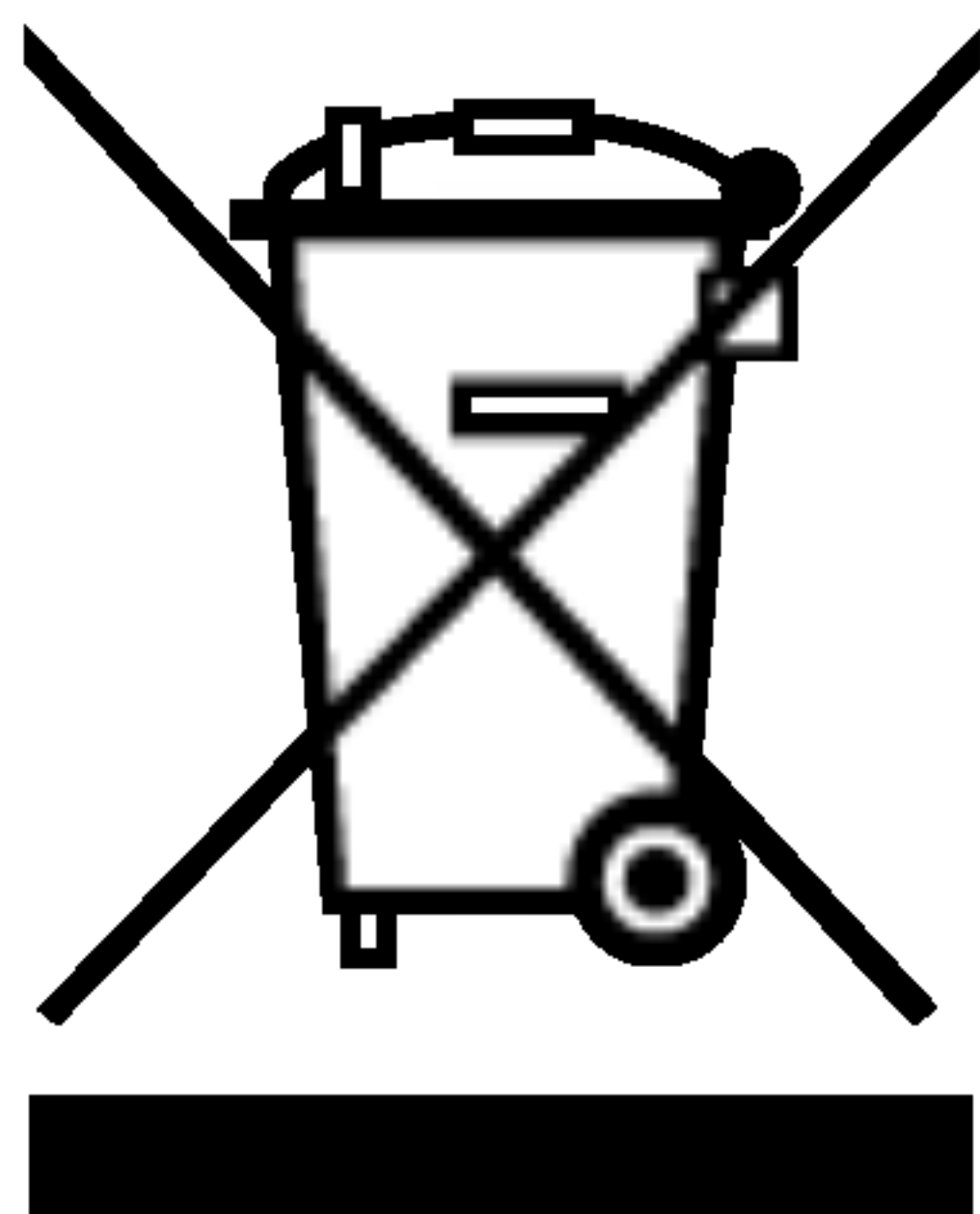
| Objawy                    | Możliwa przyczyna   | Rozwiązanie   |
|---------------------------|---|---|
| Pralka nie uruchamia się. | <ul style="list-style-type: none"> <li>Przewód zasilający może nie być podłączony do gniazda lub połączenie jest obłuzowane.</li> <li>Zadziałał bezpiecznik, obwód został wyłączony lub zanik zasilania.</li> </ul> | <p>Upewnić się, że wtyczka jest mocno włączona do gniazda.</p> <p>Włączyć wyłącznik obwodu lub wymienić bezpiecznik. Nie wymieniać bezpiecznika na większy. Jeżeli przyczyną jest przeciążenie obwodu, w celu naprawy wezwać wykwalifikowanego elektryka.</p> |
| Pralka nie wiruje.        | <ul style="list-style-type: none"> <li>Zawór wody nie został odkręcony.</li> <li>* Sprawdzić, czy drzwi są dokładnie zamknięte.</li> </ul>  | <p>Odkręcić zawór wody.</p> <p>Zamknąć drzwi i wcisnąć przycisk Start/Pauza (▶  ). Po jego naciśnięciu może upłynąć kilka chwil, zanim pralka zacznie wirować. Przed rozpoczęciem wirowania musi się zadziałać zamek drzwi.</p>                               |
| Drzwi się nie otwierają   |   | <p>Po rozpoczęciu działania pralki, drzwi nie można otwierać ze względów bezpieczeństwa. Po zakończeniu prania należy poczekać jedną lub dwie minuty, aż zostanie zwolniony mechanizm zamka elektrycznego.</p>  |
| Cykl prania się przedłuża |   | <p>Czas prania może się różnić w zależności od ilości bielizny do prania, ciśnienia wody, jej temperatury oraz innych czynników.</p> <p>Jeśli wykryte zostanie niewyważenie lub zadziała program usuwania piany, czas prania zostanie jeszcze wydłużony.</p>  |



# Rozwiązywanie problemów

| Objawy  | Możliwa przyczyna  | Rozwiązanie  |
|---|--|--|
|    | <ul style="list-style-type: none"> <li>• Ciśnienie wody jest za małe.</li> <li>• Kran doprowadzający wodę nie jest całkowicie odkręcony.</li> <li>• Wąż doprowadzający wodę jest załamany.</li> <li>• Filtr na wężu doprowadzającym wodę jest zatkany.</li> </ul>  | <p>Sprawdzić inny kran w domu.<br/>Odkręcić całkowicie kran.</p> <p>Wyprostować wąż.</p> <p>Sprawdzić filtr na wężu doprowadzającym wodę.</p>          |
|    | <ul style="list-style-type: none"> <li>• Wąż odpływowy jest załamany lub zatkany.</li> <li>• Filtr odpływowy jest zatkany.</li> </ul>  | <p>Odetkać i wyprostować wąż odpływowy.</p> <p>Wyczyścić filtr.</p>  |
|  | <ul style="list-style-type: none"> <li>• Wsad jest za mały.</li> <li>• Wsad nie jest zrównoważony.</li> <li>• Urządzenie ma system wykrywania i korekcji niewyważenia wsadu. Jeżeli prane są pojedyncze, ciężkie sztuki, jak ręczniki kąpielowe, szlafroki, itp., system może przerwać wirowanie, albo nawet zatrzymać je całkowicie.</li> <li>• Jeżeli po zakończeniu cyklu prania, pranie jest zbyt mokre, należy dodać kilka mniejszych sztuk odzieży w celu zrównoważenia wsadu i powtórzyć cykl wirowania.</li> </ul> | <p>Dodać jedną lub dwie sztuki odzieży w celu zrównoważenia wsadu.</p> <p>Ponownie rozłożyć pranie w bębnie, aby umożliwić prawidłowe odwirowanie.</p> |
|  |  <ul style="list-style-type: none"> <li>• Czy drzwi nie są otwarte?</li> </ul>  | <p>Zamknąć drzwi.</p> <p>* Jeżeli znak " dE " nie znika, wezwać serwis.</p>  |
|  |  | <p>Odłączyć wtyczkę sieciową i wezwać serwis.</p>  |
|  | <ul style="list-style-type: none"> <li>• Następuje przepelnienie wodą z powodu uszkodzenia zaworu.</li> </ul>  | <p>Zamknąć dopływ wody.</p> <p>Odłączyć wtyczkę sieciową.</p> <p>Wezwać serwis.</p>  |
|  | <ul style="list-style-type: none"> <li>• Wadliwe działanie czujnika przepelnienia wodą.</li> </ul>   |  |

## Utylizacja starych urządzeń



1. Kiedy do produktu dołączony jest niniejszy przekreślony symbol kołowego pojemnika na śmieci, oznacza to, że produkt jest objęty dyrektywą 2002/96/EC.
2. Wszystkie elektryczne i elektroniczne produkty powinny być utylizowane niezależnie od odpadów miejskich, z wykorzystaniem przeznaczonych do tego miejsc składowania wskazanych przez rząd lub miejscowe władze.
3. Właściwy sposób utylizacji starego urządzenia pomoże zapobiec potencjalnie negatywnemu wpływowi na zdrowie i środowisko.
4. Aby uzyskać więcej informacji o sposobach utylizacji starych urządzeń, należy skontaktować się z władzami lokalnymi, przedsiębiorstwem zajmującym się utylizacją odpadów lub sklepem, w którym produkt został kupiony.

## Co nie jest objęte gwarancją?

- Podróże techników serwisowych do użytkownika w celu przeszkolenia go w zakresie użytkowania tego produktu.
- Jeśli produkt jest podłączony do sieci o innym napięciu niż podane na tabliczce znamionowej.
- Jeśli uszkodzenie zostało spowodowane przez wypadek, zaniedbanie, niewłaściwe użycie lub działanie siły wyższej.
- Jeśli uszkodzenie zostało spowodowane przez czynniki wykraczające poza użycie dla zwykłych potrzeb domowych lub poza użycie zgodne z instrukcją obsługi.
- Nietrzymanie zasad instrukcji użytkowania produktu lub zmiana nastawy produktu.
- Jeśli uszkodzenie zostało spowodowane przez szkodniki, np. szczury albo karaluchy, itp.
- Hałas lub drgania uważane za normalne objawy, np. odgłosy spływającej wody, odgłosy wirowania lub dźwiękowe sygnały informujące o ogrzewaniu.
- Poprawianie instalacji, np. poziomowanie urządzenia, regulowanie odpływu.
- Normalne czynności konserwacyjne zalecane w instrukcji obsługi.
- Usuwanie obcych ciał / substancji z urządzenia, w tym z pompy i filtru na wężu wlotowym, np. żwiru, gwoździ, drucików, guzików itp.
- Wymiana bezpieczników lub poprawianie domowej instalacji elektrycznej lub wodociągowo-kanalizacyjnej.
- Naprawy po przeróbkach dokonanych przez osoby nieupoważnione.
- Uboczne lub pośrednie szkody w majątku osobistym spowodowane możliwymi wadami tego urządzenia.
- Jeśli produkt jest używany do celów gospodarczych, gwarancja traci ważność .  
(Przykład: Pomieszczenia ogólnodostępne, np. łazienki, hotele, siłownie, pensjonaty).