

# LG

## Acondicionador de Aire para Ventana

### ***MANUAL DEL USUARIO***

LG

#### **IMPORTANTE**

Por favor, dedique un poco de tiempo a leer detenidamente este manual. Contiene información útil sobre su producto. Este manual puede ayudarle a ahorrar tiempo y dinero ya que le explica cómo realizar un correcto mantenimiento del aparato y cómo evitar su uso indebido.

#### **PRECAUCIONES**

Para evitar los potenciales peligros y daños ocasionados por un uso indebido o una instalación incorrecta, preste mucha atención a los avisos de precaución. LG no se hace responsable de ningún daño provocado por el mal uso del producto.

Antes de proceder a la instalación, esta unidad de aire acondicionado debe recibir la aprobación de la compañía de suministro eléctrico (Norma EN 61000-3)

# ÍNDICE

1. Precauciones de Seguridad

2. Instrucciones de Funcionamiento

3. Cuidados y Mantenimiento

4. Guía de Instalación del Equipo

5. Problemas Habituales



## **P**ara sus archivos

*Escriba aquí el modelo y número de serie:*

**Modelo nº:** \_\_\_\_\_

**Serie nº:** \_\_\_\_\_

Puede encontrar estos datos en la etiqueta situada en el lateral de cada unidad.

**Nombre del distribuidor:** \_\_\_\_\_

**Fecha de compra:** \_\_\_\_\_

## **L**ea este manual

*En su interior encontrará muchos consejos útiles sobre la utilización y mantenimiento de su acondicionador de aire. Unos pocos cuidados por su parte le pueden ahorrar mucho tiempo y dinero durante la vida de su acondicionador de aire.*

*En la tabla de consejos para la solución rápida de problemas encontrará muchas respuestas a los problemas más habituales. Si revisa primero nuestra **Tabla de Consejos** para la solución rápida de problemas, tal vez no necesite llamar nunca al servicio técnico.*



## **PRECAUCIÓN**

- *Póngase en contacto con un técnico del servicio autorizado para realizar la reparación y mantenimiento de esta unidad.*
- *Póngase en contacto con un instalador para realizar la instalación de esta unidad.*
- *El acondicionador de aire no debe ser utilizado por niños o personas con sus facultades mermadas sin supervisión.*
- *Se debe vigilar a los niños para que no jueguen con el acondicionador de aire.*



Para evitar lesiones al usuario o a otras personas y daños materiales, se deben respetar las siguientes instrucciones.

⚠ Un uso incorrecto por ignorar las instrucciones provocará lesiones o daños. La gravedad de los posibles daños se clasifica mediante las siguientes indicaciones.



**ADVERTENCIA** Este símbolo señala la posibilidad de provocar lesiones graves o muerte.



**ATENCIÓN** Este símbolo indica sólo la posibilidad de lesiones o daños materiales.



**No haga nunca esto**



**Haga esto siempre**

■ Los apartados que deben respetarse siempre se clasifican mediante los siguientes símbolos.

**ADVERTENCIA**

ⓘ Enchufe correctamente el cable de la corriente.

- En caso contrario se provocarán descargas eléctricas o incendios debido a la generación de calor o de descargas eléctricas.

ⓘ No modifique la longitud del cable de la corriente ni utilice la misma toma de corriente para otros aparatos.

- Provocará descargas eléctricas o incendios debido a la generación de calor.

ⓘ Realice siempre una conexión a tierra.

- Si no se realiza la conexión a tierra se pueden provocar descargas eléctricas.

ⓘ Si el producto emitiera ruidos extraños o generara humo, desenchufe el cable de la corriente.

- Se pueden provocar accidentes por incendio o descarga eléctrica.

ⓘ No acerque armas de fuego al aparato.

- Puede provocar un incendio.

ⓘ No ponga en marcha o detenga la unidad enchufando o desenchufando el cable de la corriente.

- Provocará descargas eléctricas o incendios debido a la generación de calor.

ⓘ No ponga en funcionamiento la unidad con las manos mojadas ni en un entorno empapado.

- Puede provocar descargas eléctricas.

ⓘ No debe entrar agua en los componentes eléctricos.

- Puede provocar fallos de funcionamiento de la máquina o descargas eléctricas.

ⓘ No utilice nunca una toma de corriente que esté dañada o floja.

- Puede provocar incendios y descargas eléctricas.

ⓘ No utilice herramientas que despidan calor cerca del cable de la corriente.

- Puede provocar incendios y descargas eléctricas.

ⓘ No dañe el cable de la corriente ni utilice un cable no especificado.

- Provocará descargas eléctricas o incendios.
- Si el cable de suministro eléctrico está dañado debe ser sustituido por un cable especial o por un conjunto. Ambos están disponibles en el fabricante o en su agente de servicio. (Y fijación)

ⓘ No dirija el flujo de aire sólo para los ocupantes de la habitación.

- Podría ser perjudicial para su salud.

ⓘ Instale siempre un interruptor automático de fugas de aire y un tablero de conmutación específico.

- Si no se instalan, pueden provocarse incendios y descargas eléctricas.

ⓘ No abra la entrada durante el funcionamiento.

- Puede provocar descargas eléctricas.

ⓘ No utilice el cable de la corriente cerca de gases inflamables o sustancias que puedan encenderse (benceno, gasolina, etc.)

- Puede provocar una explosión o un incendio.



## ⚠️ ADVERTENCIA

⚠️ Si se produjera algún escape de gas, abra las ventanas para que se ventile la habitación antes de poner en marcha el acondicionador de aire o de utilizar el mando a distancia.

- Se puede provocar una explosión, un incendio y quemaduras.

⚠️ No desmonte ni modifique ningún componente.

- Se pueden provocar fallos de funcionamiento y descargas eléctricas.

## ⚠️ ATENCIÓN

⚠️ No toque nunca las partes metálicas de la unidad cuando desmonte el filtro.

- Puede provocar lesiones.

⚠️ No limpie el acondicionador de aire con agua.

- El agua puede entrar en la unidad y degradar el aislamiento. Puede provocar una descarga eléctrica.

⚠️ Disponga de una buena ventilación cuando utilice el aparato al mismo tiempo que estufas o similares.

- Se puede provocar escasez de oxígeno.

⚠️ Cuando limpie la unidad, asegúrese primero de que el suministro de energía y el interruptor automático están desconectados.

- Como el ventilador gira a gran velocidad durante el funcionamiento, puede provocar lesiones.

⚠️ No coloque animales ni plantas en un lugar expuesto al flujo directo de aire.

- Puede ser perjudicial para animales y plantas.

⚠️ No utilice el aparato para otros fines como animales o plantas, maquinaria de precisión o para la conservación de obras de arte.

- Puede provocar daños en animales o plantas y pérdidas materiales.

⚠️ Durante una tormenta, detenga el aparato y cierre las ventanas.

- El funcionamiento con ventanas abiertas puede provocar el humedecimiento de la habitación y que se empape el mobiliario.

⚠️ Cuando desenchufe el aparato, estire de la cabeza del enchufe.

- Puede provocar descargas eléctricas y daños.

⚠️ Desconecte el interruptor principal cuando no se vaya a utilizar el aparato durante un prolongado espacio de tiempo.

- Puede provocar fallos del producto o un incendio.

⚠️ No coloque obstáculos alrededor de las aberturas de entrada y expulsión de aire.

- Puede provocar fallos del aparato o un accidente.

⚠️ Asegúrese de que la consola exterior de instalación de la unidad no esté dañada debido a un prolongado uso del aparato.

- Se pueden provocar daños debido a la caída del producto.

⚠️ Coloque correctamente los filtros y límpielos una vez a la semana.

- El funcionamiento sin filtros puede provocar fallos de funcionamiento.

⚠️ No utilice detergentes fuertes como cera o diluyentes. Utilice un paño suave.

- El aspecto externo puede deteriorarse debido a cambios en el color del producto o al rayado de su superficie.

⚠️ No coloque objetos pesados sobre el cable de la corriente y tenga cuidado de que éste no resulte presionado por ningún objeto.

- Existe peligro de incendio o de descargas eléctricas.

⚠️ No ingiera el agua que desagua el acondicionador de aire.

- Puede provocar desordenes estomacales.

⚠️ Cuando se extraiga una pila utilizada en un aparato, tenga cuidado de que los niños no la ingieran por descuido. Colóquelas en un lugar donde los niños no puedan tocarla.

⚠️ Cuando en los productos entre agua u otros objetos, desconecte el interruptor del cuerpo principal del aparato. Después de desenchufar el cable de la corriente, póngase en contacto con el servicio técnico.



### Preparación para el funcionamiento

- 1 Para la instalación del aparato, póngase en contacto con un especialista.
- 2 Enchufe correctamente el cable de la corriente.
- 3 No utilice un cable de la corriente dañado o que no sea estándar.
- 4 En la toma de corriente no se deben enchufar otros aparatos.
- 5 No utilice prolongadores.
- 6 No ponga en marcha ni detenga el aparato enchufando/desenchufando el cable de la corriente.

### Utilización

- 1 Quedar expuesto al flujo directo del aire durante un prolongado espacio de tiempo puede resultar perjudicial para su salud. Las personas (así como animales o plantas) no deben quedar expuestas a ese flujo directo durante mucho tiempo.
- 2 Debido a la posibilidad de que se produzca una escasez de oxígeno, ventile la habitación cuando se utilice el aparato al mismo tiempo que estufas u otros aparatos de calefacción.
- 3 No utilice este acondicionador de aire para otros fines distintos a los especificados (por ejemplo, para el mantenimiento de dispositivos de precisión, para conservar alimentos, para animales o plantas y objetos de arte). Tales usos podrían ser perjudiciales para todos ellos.

### Limpieza y mantenimiento

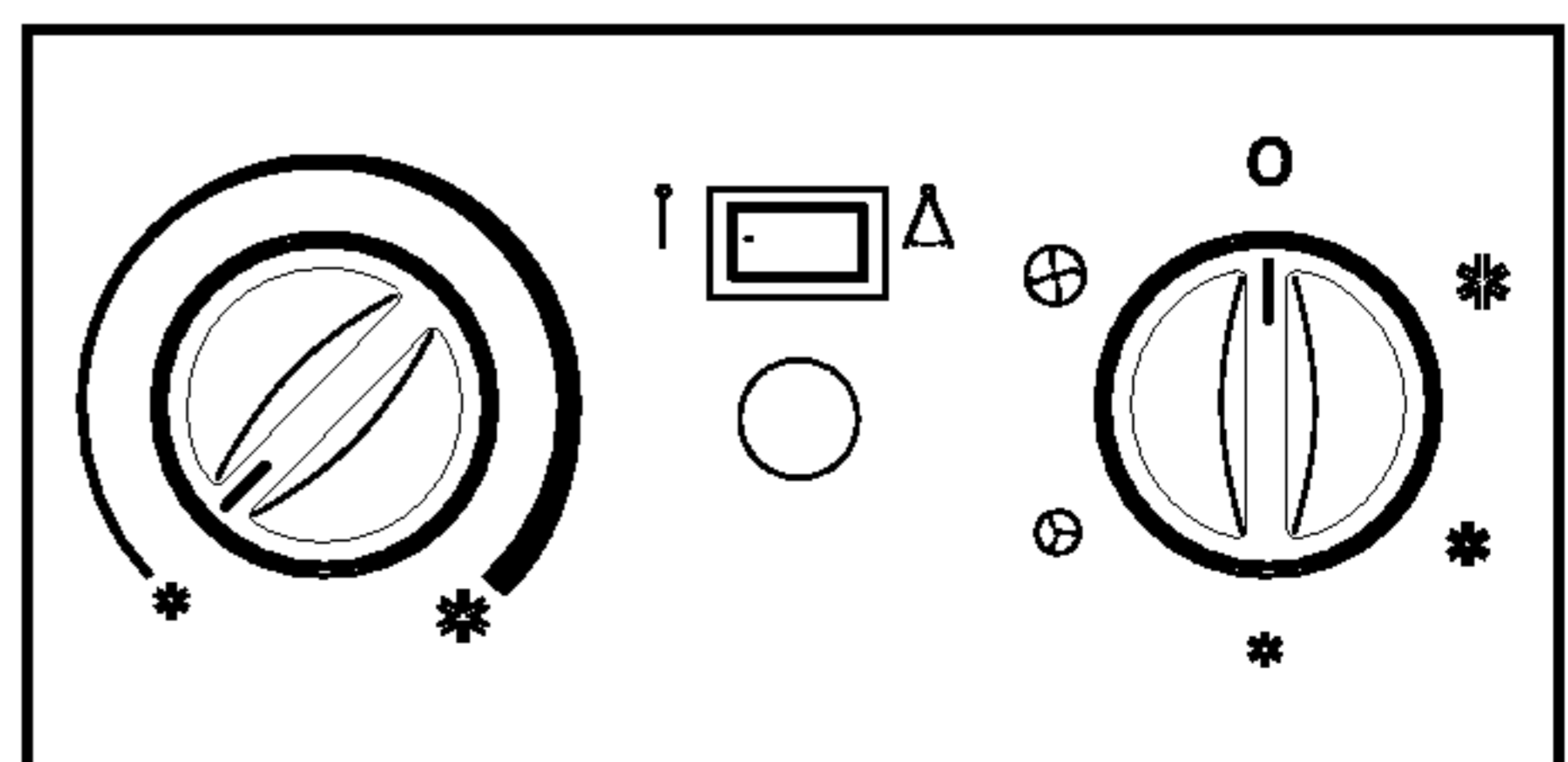
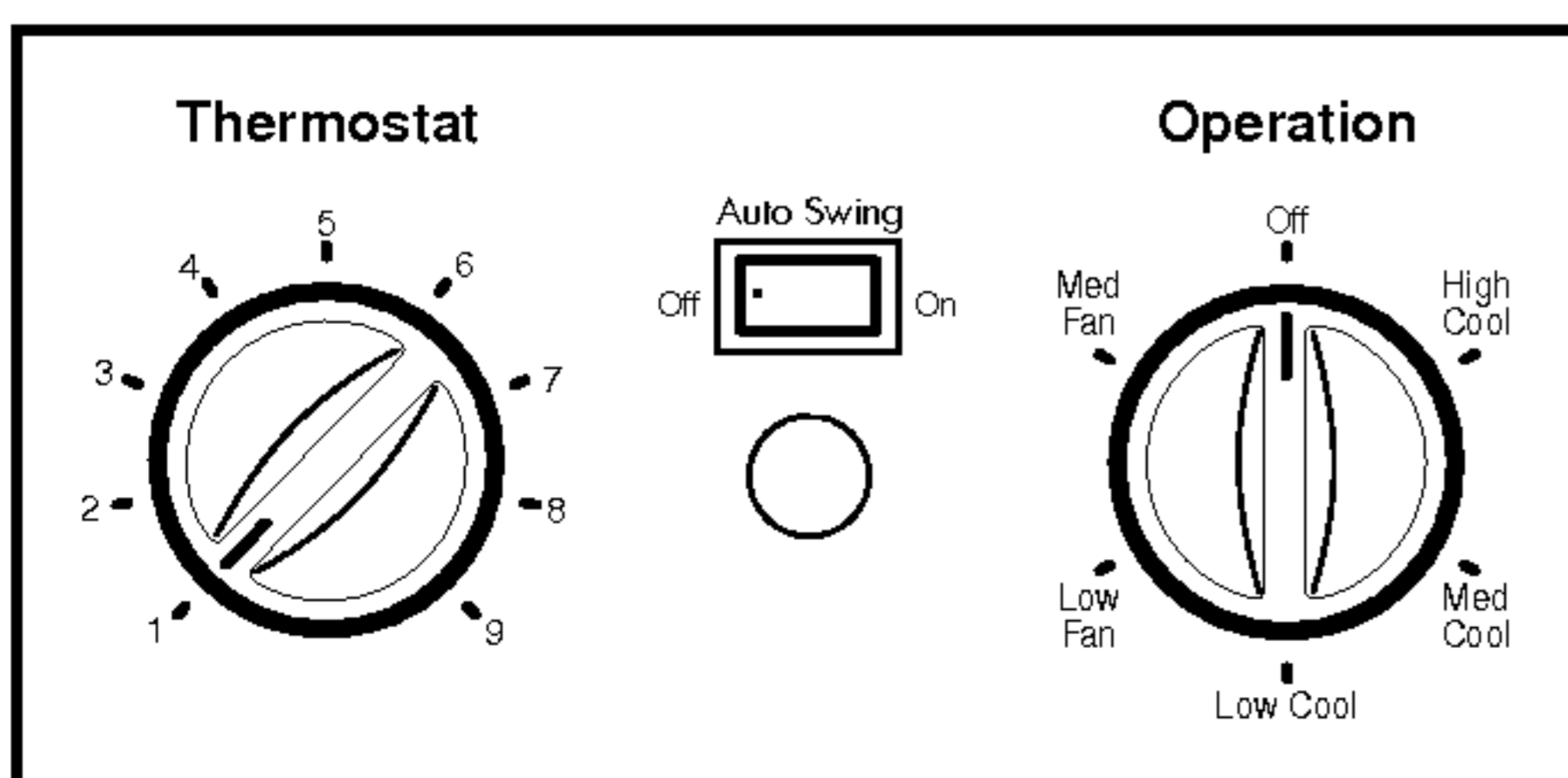
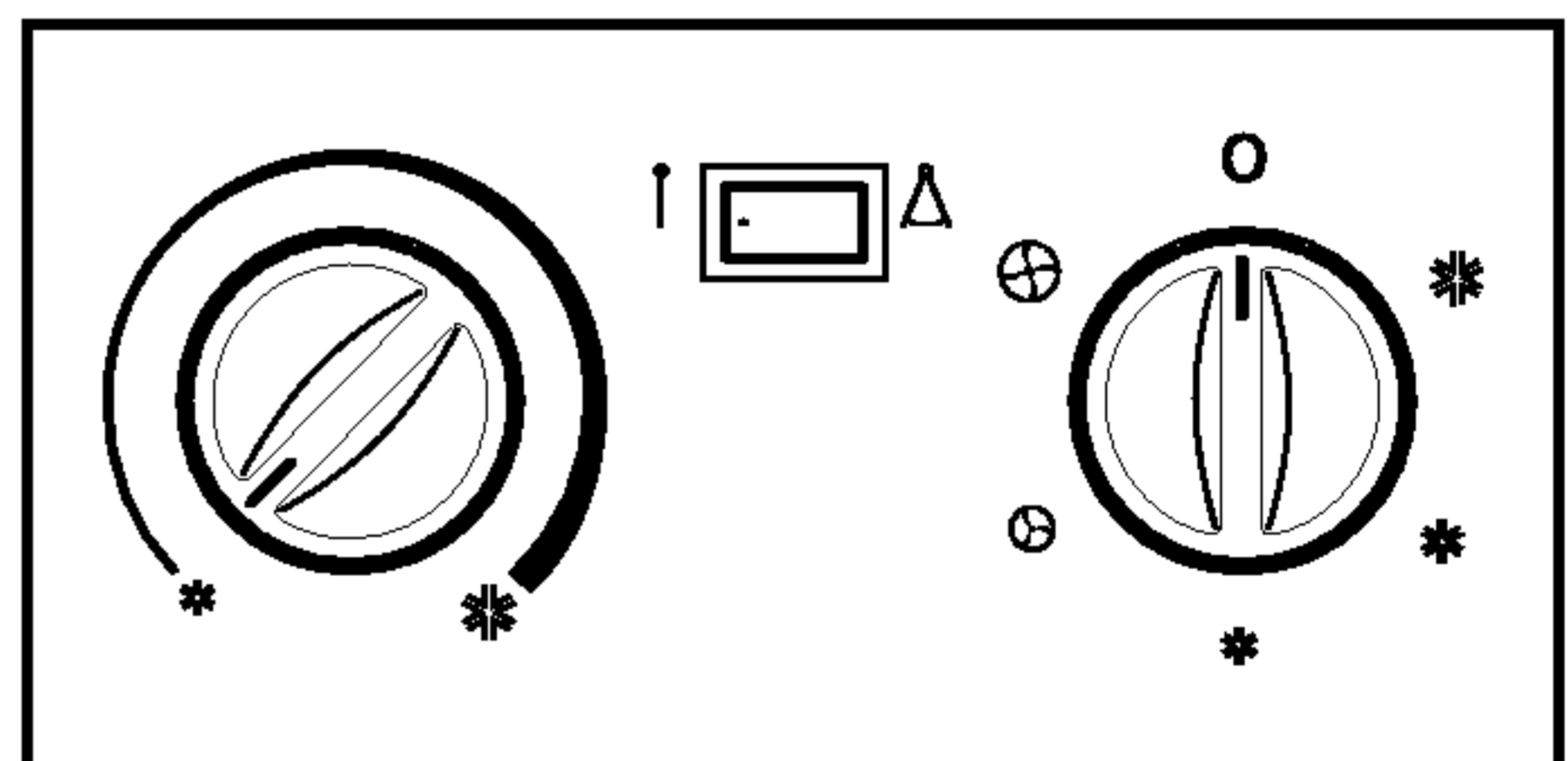
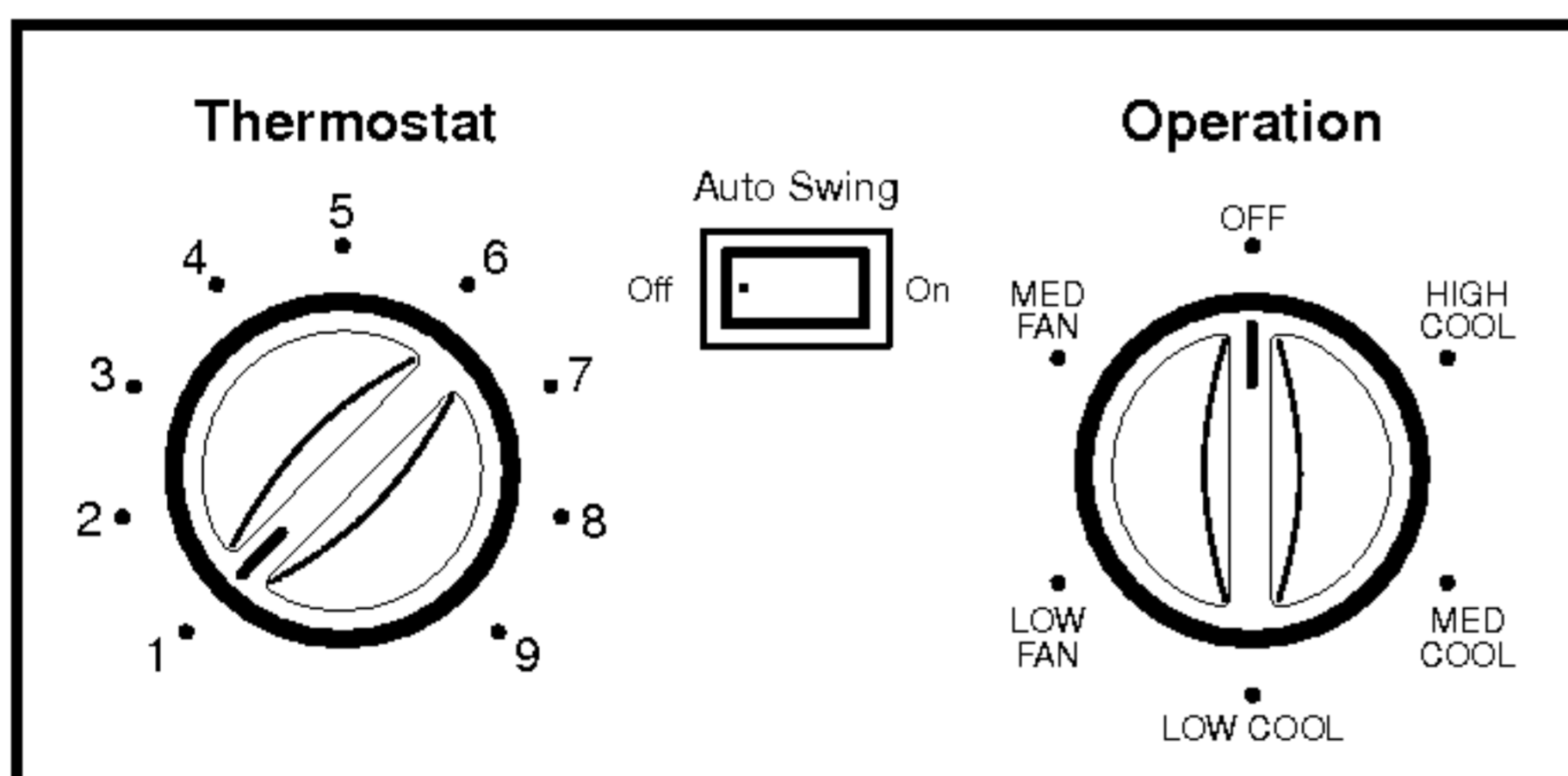
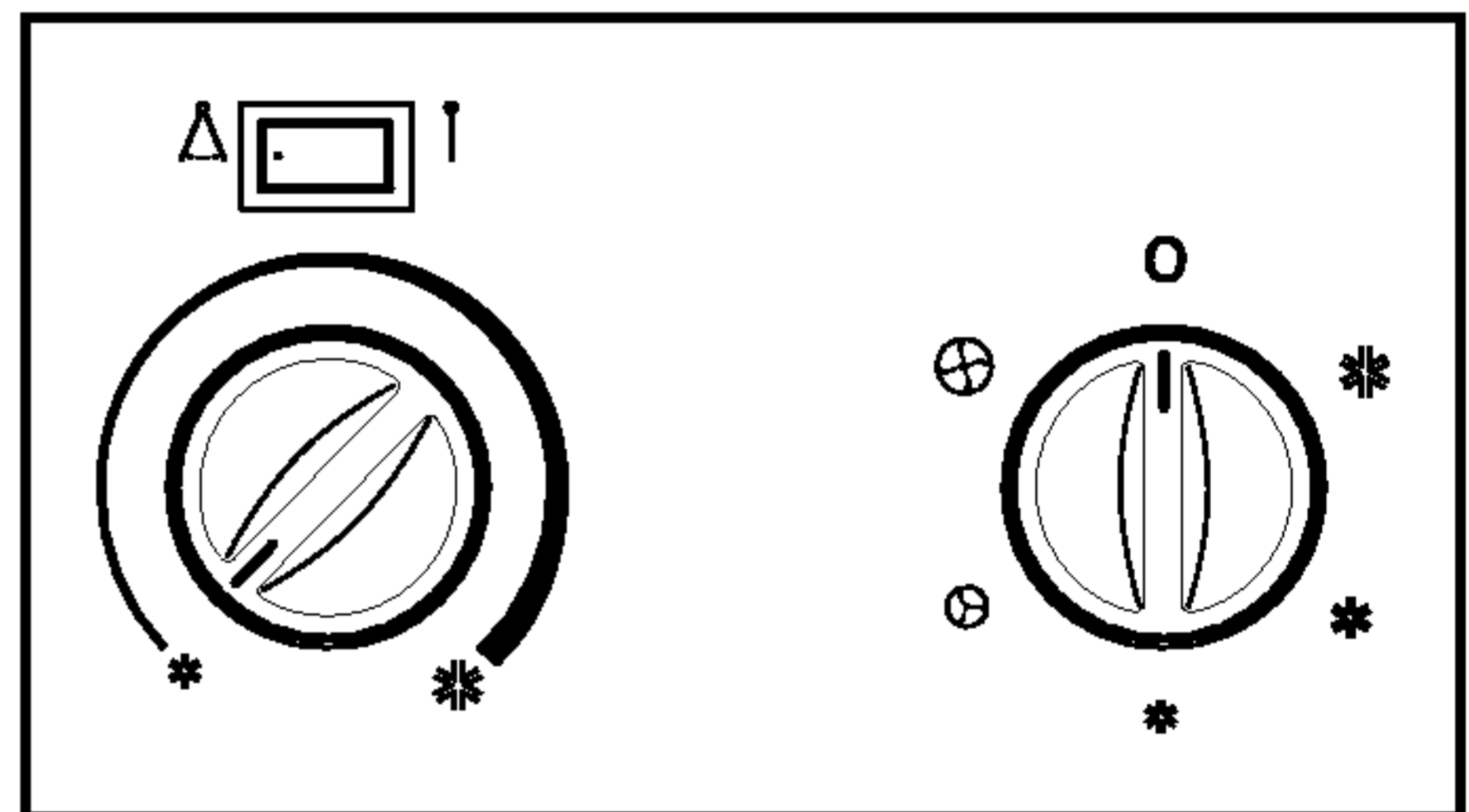
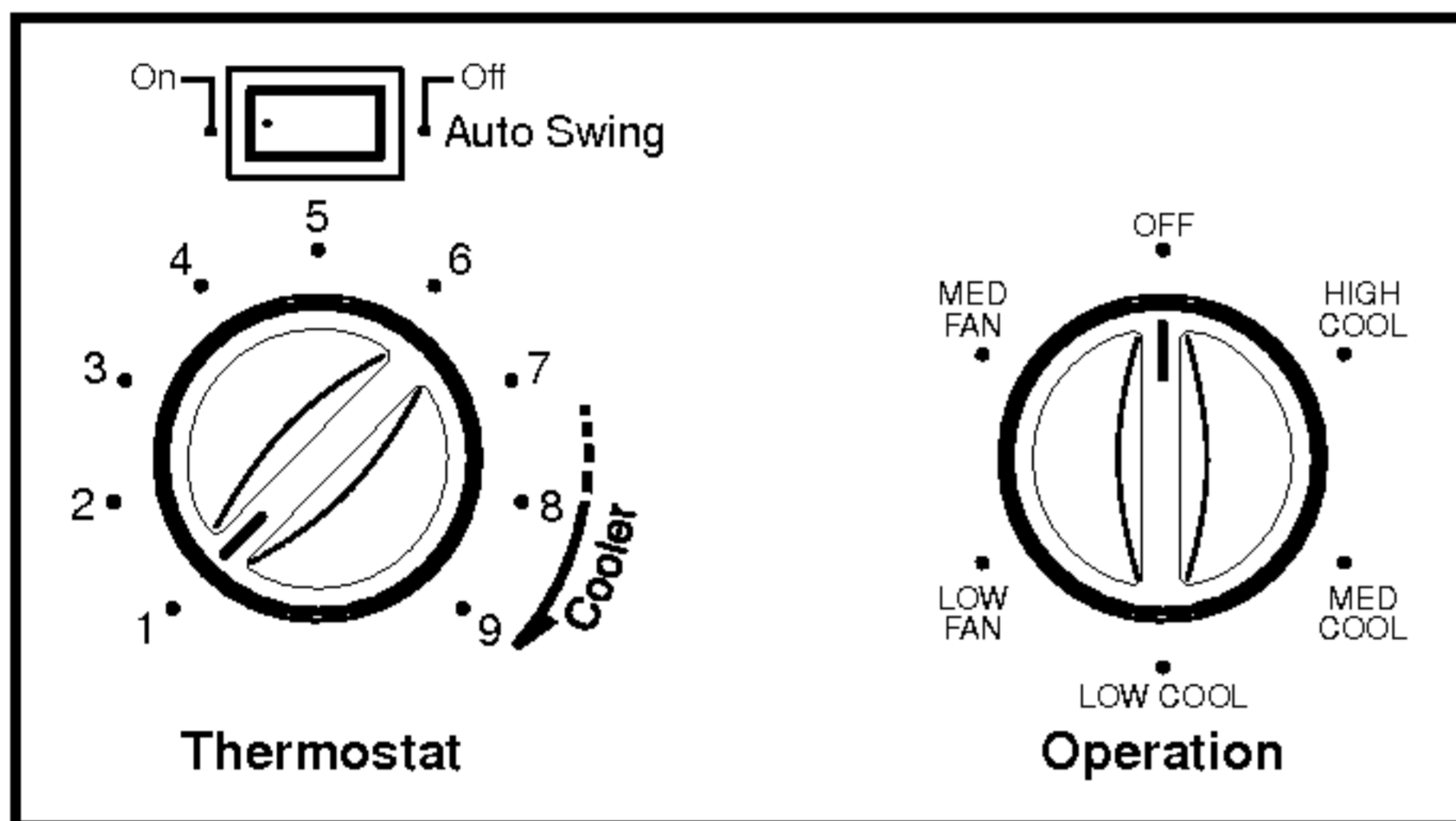
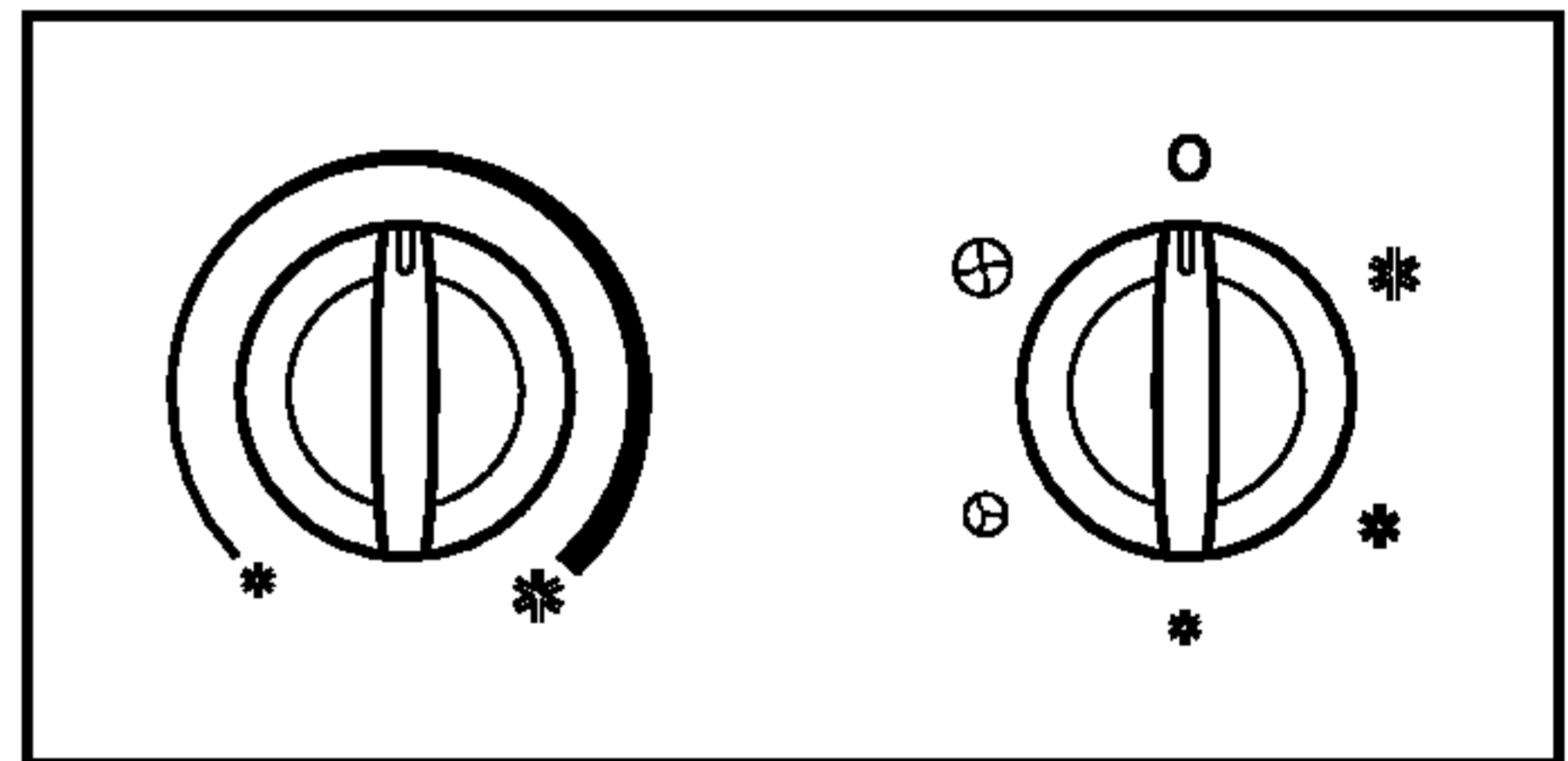
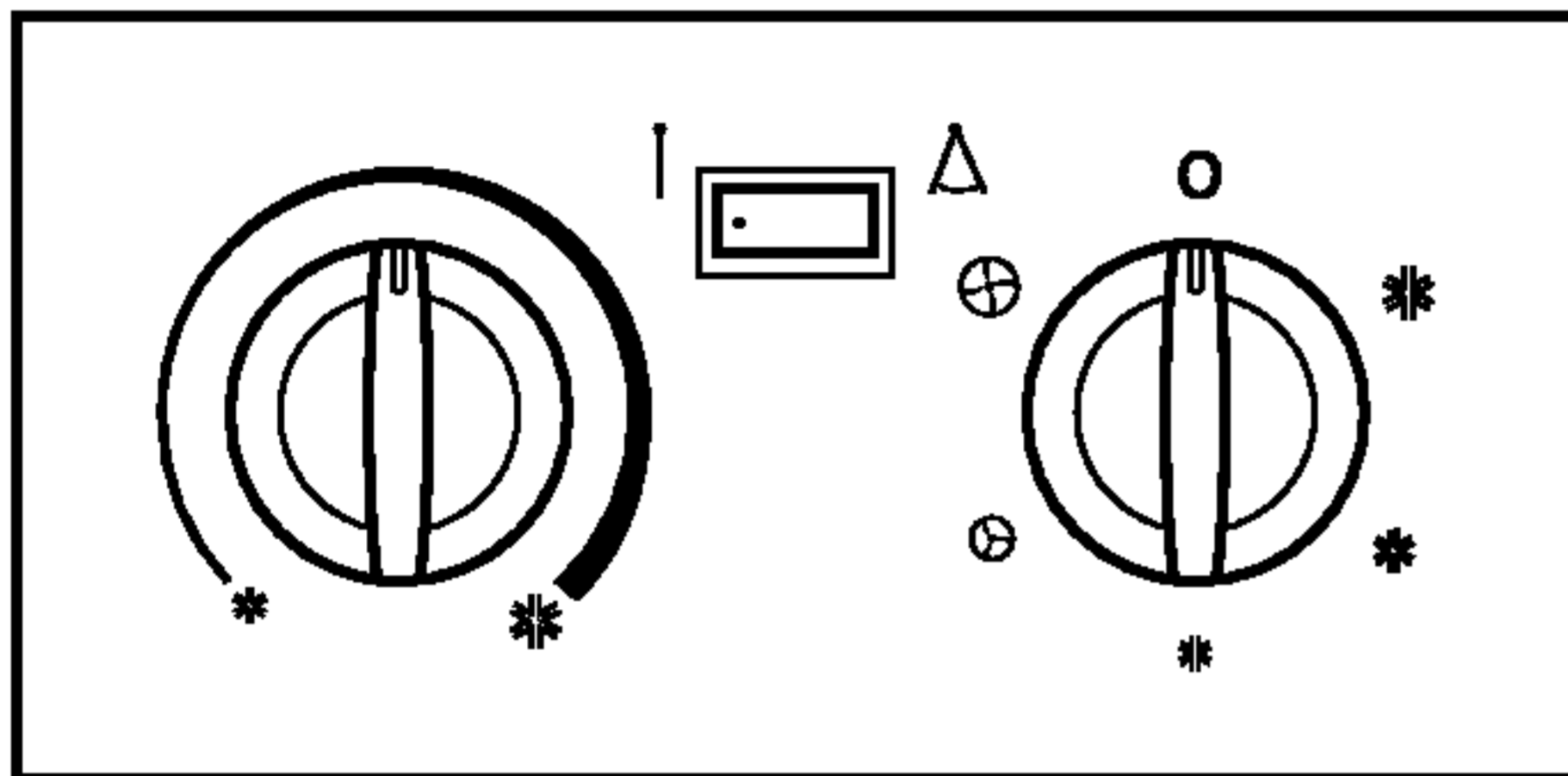
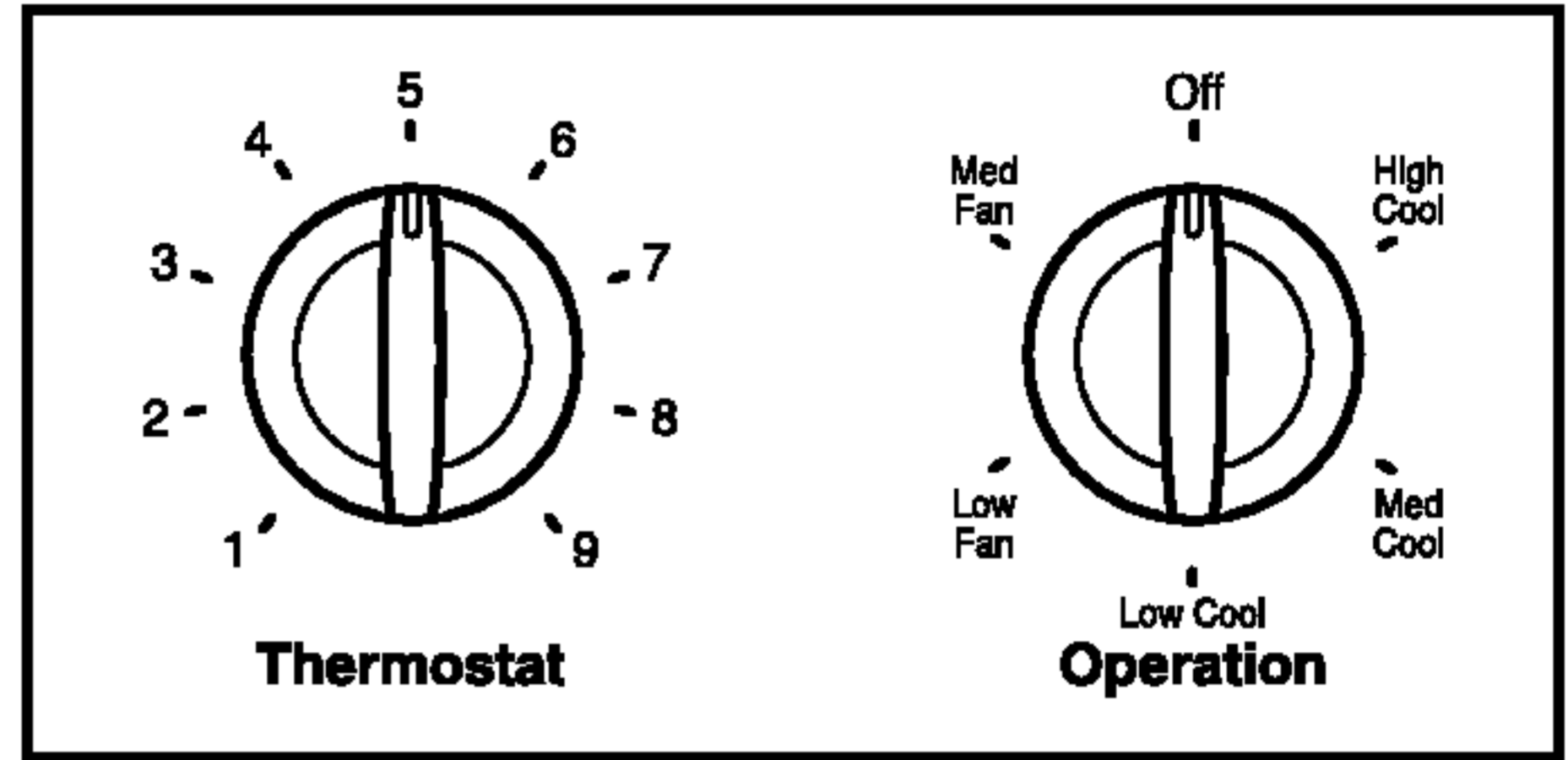
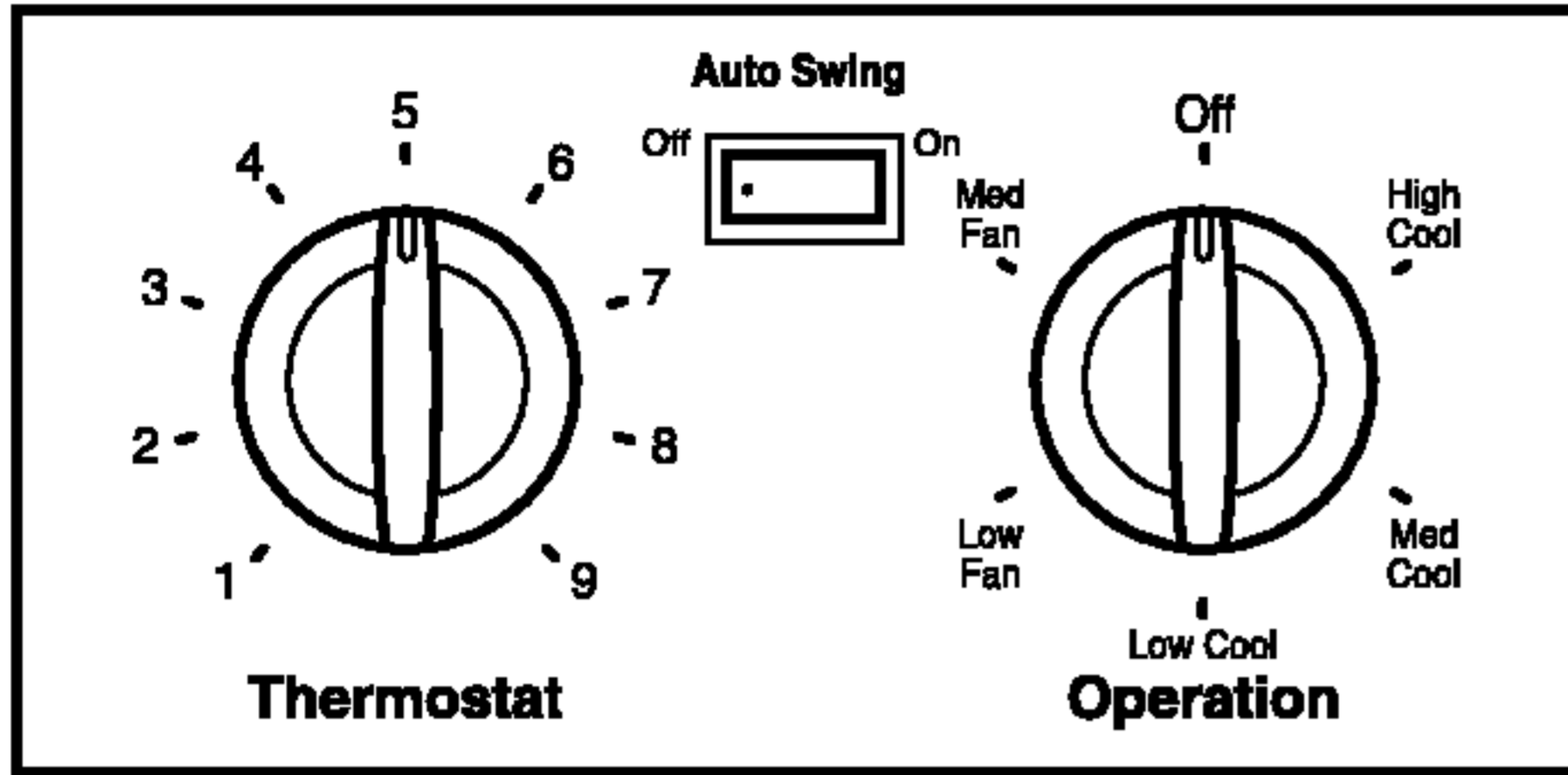
- 1 Cuando desmonte el filtro, no toque las partes metálicas de la unidad. Cuando se manipulan cantos metálicos afilados se pueden provocar heridas.
- 2 No utilice agua para limpiar el interior del acondicionador de aire. La exposición al agua puede destruir el aislamiento, lo que podría provocar descargas eléctricas.
- 2 Cuando limpie la unidad, asegúrese primero de que el aparato y el interruptor automático están desconectados. El ventilador gira a velocidades muy altas durante el funcionamiento. Existe la posibilidad de provocar lesiones si se pone en marcha la unidad accidentalmente mientras se están limpiando las partes internas de la unidad.

### Servicio Técnico

Para trabajos de reparación y mantenimiento, póngase en contacto con su concesionario del servicio técnico autorizado.

Controles

Los controles serán como alguno de los siguientes.





## ■ OPERATION (FUNCIONAMIENTO)

**High Cool** ❄️ (Enfriamiento Alto), **Med Cool** ❄️ (Enfriamiento Medio) y **Low Cool** ❄️ (Enfriamiento Bajo) enfrían con distintas velocidades del ventilador. **Med Fan** ⌚ (Ventilador Medio) o **Low Fan** ⌚ (Ventilador Bajo) proporcionan circulación del aire y filtrado sin enfriamiento. **Off** ○ (Desactivado) desconecta el acondicionador de aire.

**NOTA** : Si cambia el conmutador desde una configuración de enfriamiento a OFF o a una configuración de ventilador, espere 3 minutos como mínimo antes de volver a conectar a una configuración de enfriamiento.

### Descripciones del Enfriamiento

**Para una Enfriamiento normal** – Seleccione **High Cool** o **Med Cool** con el mando **Operation** en el punto medio del mando **Thermostat**.

**Para una Enfriamiento máximo** – Seleccione **High Cool** con el mando **Operation** en el número más alto disponible en su mando **Thermostat**.

**Para una Enfriamiento más suave y durante las horas nocturnas** – Seleccione **Low Cool** con el mando **Operation** en el punto medio del mando **Thermostat**.

## ■ THERMOSTAT (TERMOSTATO)

El **THERMOSTAT** se utiliza para mantener la temperatura de la habitación. El compresor se apagará y encenderá de forma cíclica para mantener la habitación con el mismo nivel de confort. Cuando gire el mando a un número mayor (hacia la derecha), el aire se hará más frío.

Las posiciones **5** o **6** (posición media del arco) es una configuración normal para unas condiciones medias.

## ■ AUTO SWING (OSCILACIÓN AUTOMÁTICA)

El interruptor Auto Swing controla la dirección horizontal del aire mediante un sistema de oscilación (no en todos los modelos).

ON ( ⚠️ ): La oscilación automática está en funcionamiento

OFF ( ⬆️ ): la oscilación automática no está en funcionamiento

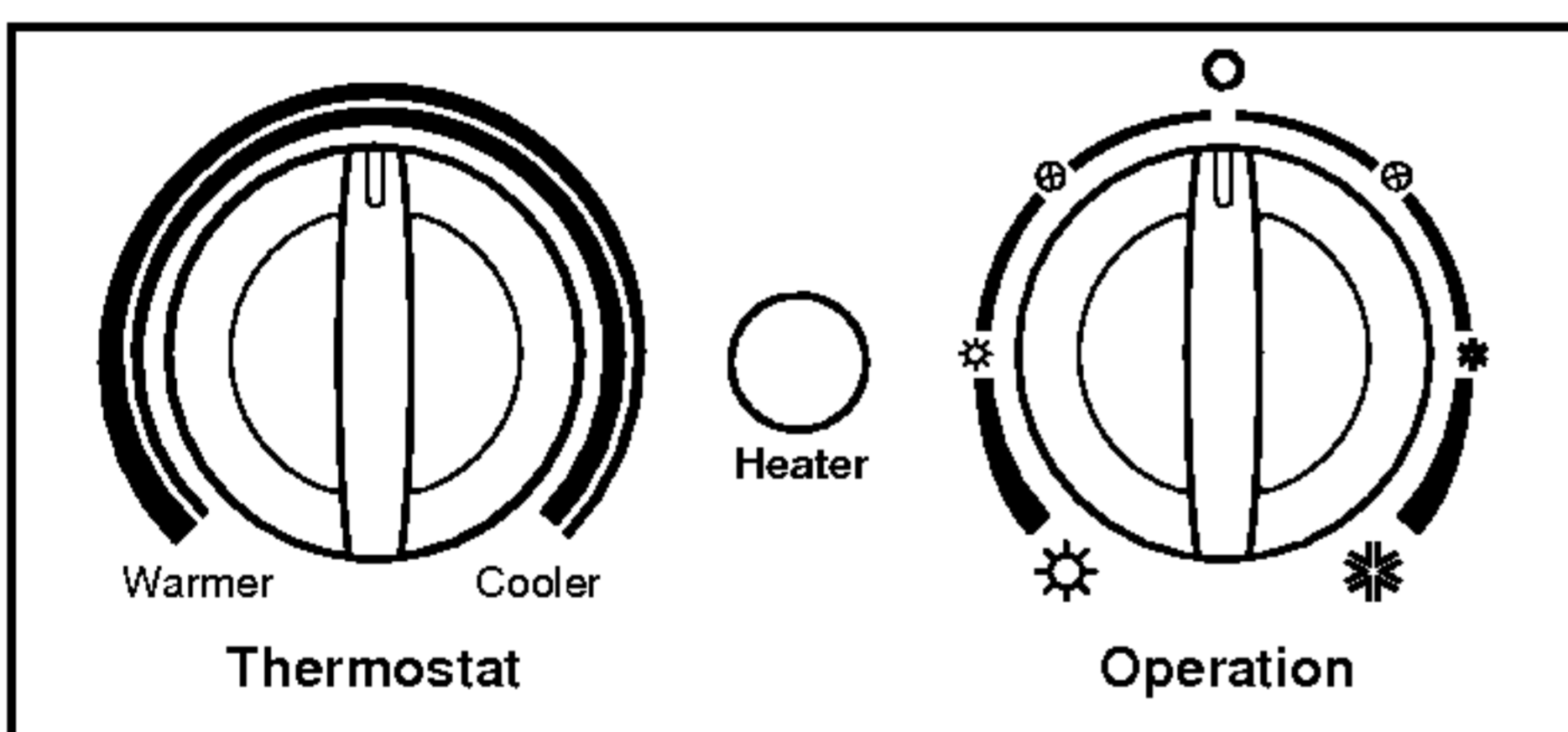
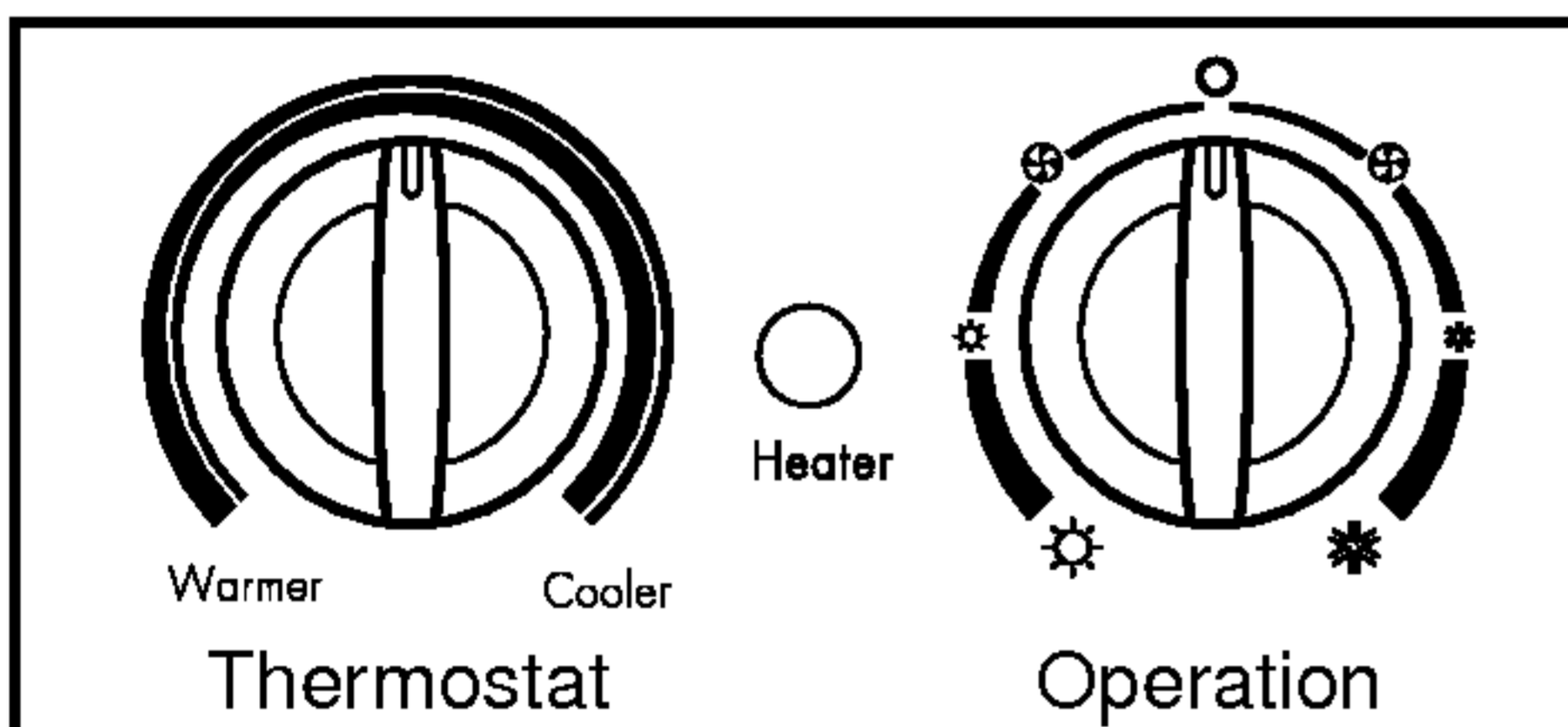
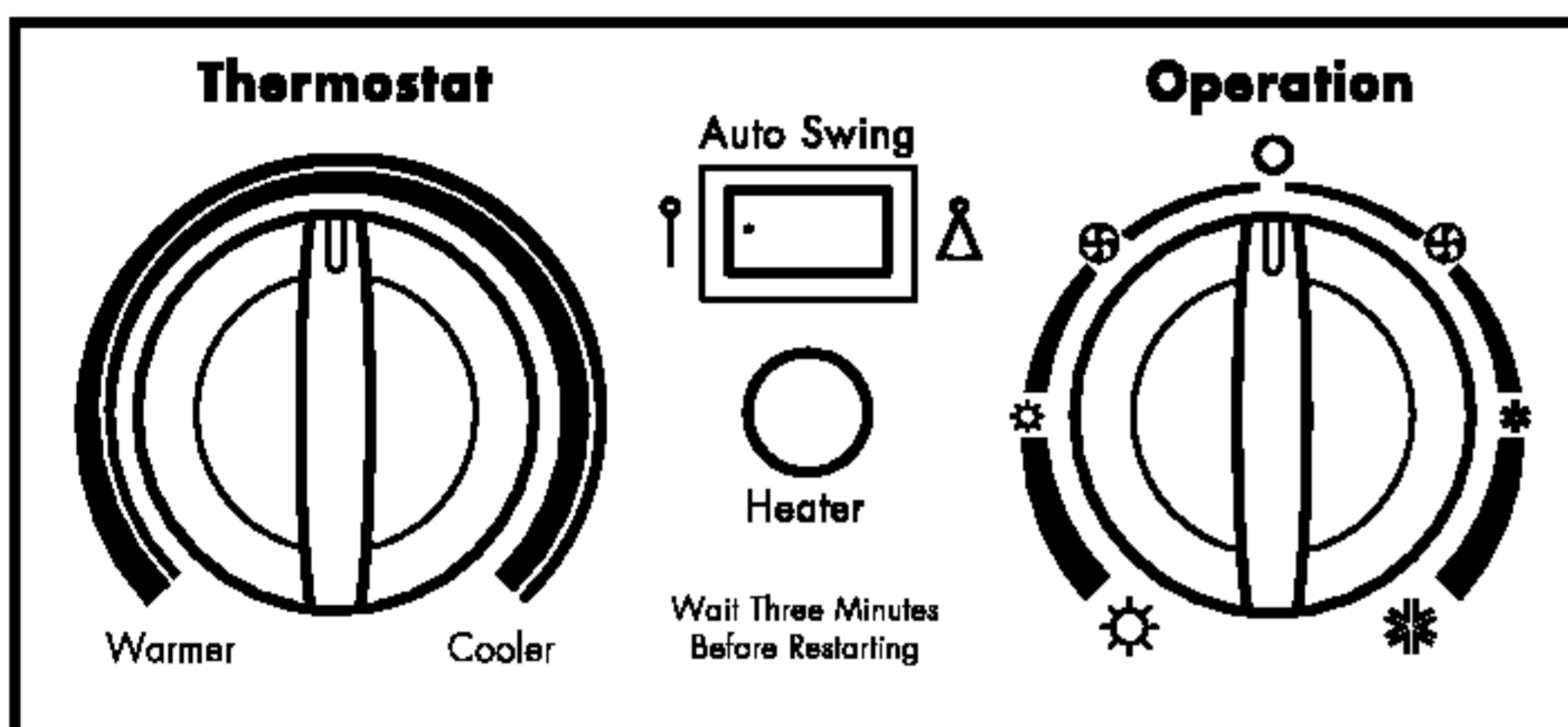
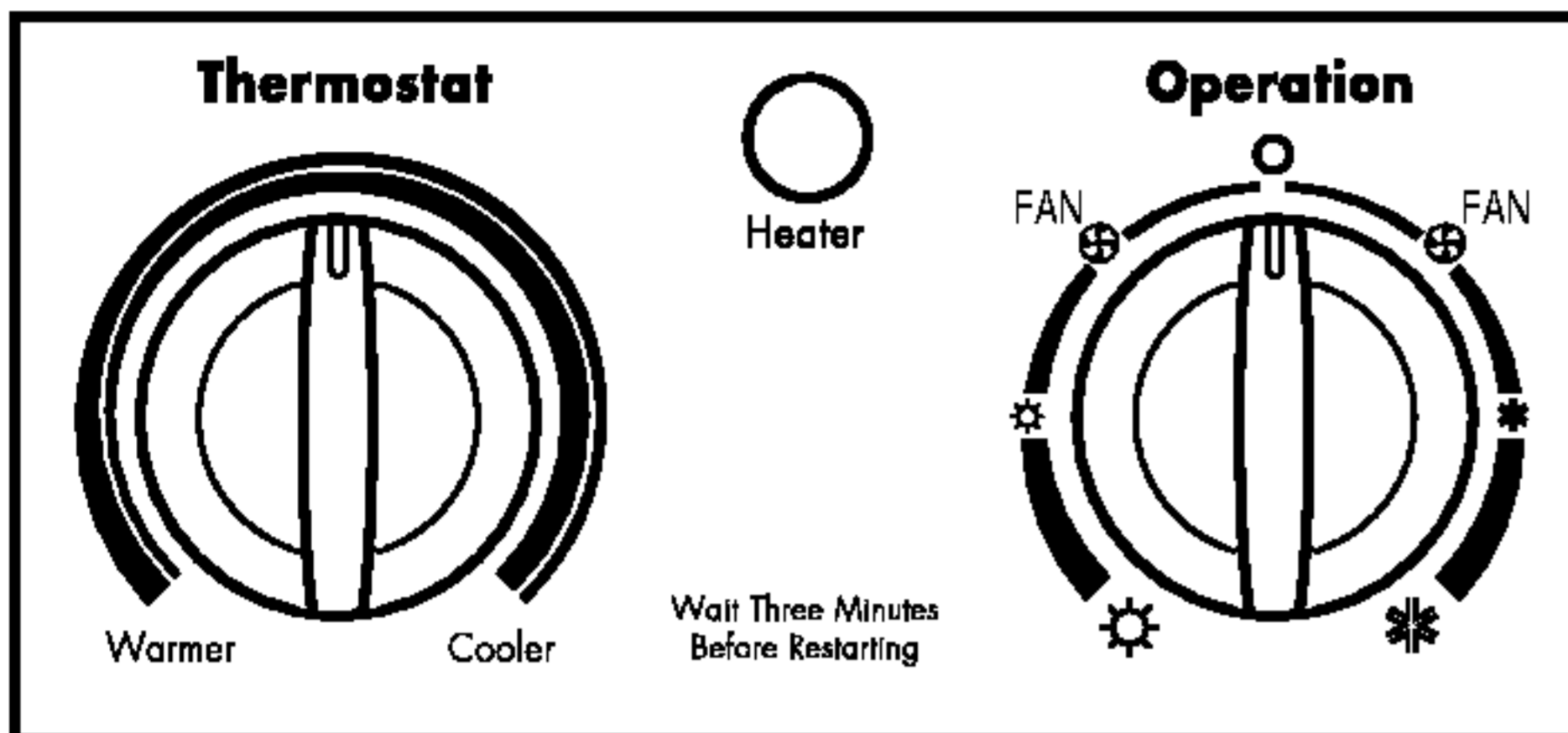


### ATENCIÓN


Cuando el acondicionador de aire ha estado realizando su función de enfriamiento y se desconecta o pasa a la posición de ventilador, espere como mínimo 3 minutos antes de volver a ajustarlo para enfriamiento.


## Controles

Los controles serán como alguno de los siguientes.



### ■ AUTO SWING (OSCILACIÓN AUTOMÁTICA) (para algunos modelos)

ON (  ) : La oscilación del aire está en funcionamiento mientras el mando OPERATION está en posición COOL o HEAT.

OFF (  ) : Detiene el funcionamiento de la oscilación de aire.


### ■ THERMOSTAT (TERMOSTATO)


Gire el control del termostato a la configuración deseada. La posición del control es una configuración normal para las condiciones habituales. Si es necesario, puede cambiar esta configuración según sus preferencias de temperatura. El termostato controla automáticamente las funciones de enfriamiento o calentamiento, pero el ventilador funciona continuamente siempre que el acondicionador de aire esté en marcha. Si la habitación está demasiado caliente, gire el control del termostato en el sentido de las agujas del reloj; si está demasiado fría, gírelo en sentido contrario.


### ■ LUZ HEATER (CALENTADOR)


Cuando la unidad está ajustada en una condición de calentamiento se enciende la luz verde. Cuando se acumula escarcha en el intercambiador térmico del exterior, el desescarchado se realiza automáticamente y la luz verde se apaga. La unidad puede emitir un "silbido" y el motor del ventilador se apaga entre 1 y 10 minutos. Esta circunstancia no debe ser considerada un problema. Tras el desescarchado, la operación de calentamiento comienza de nuevo.

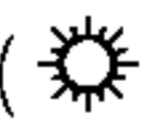
### ■ OPERATION (FUNCIONAMIENTO)


OFF (APAGADO) : (  ) : Apaga el acondicionador de aire.

LOW FAN (VENTILADOR BAJO) (  ) : El ventilador funciona a baja velocidad sin enfriamiento (calentamiento).

LOW COOL (ENFRIAMIENTO BAJO) (  ) : Enfriamiento con un funcionamiento del ventilador a baja velocidad.

HIGH COOL (ENFRIAMIENTO ALTO) (  ) : Enfriamiento con un funcionamiento del ventilador a alta velocidad.

LOW HEAT (CALENTAMIENTO BAJO) (  ) : Calentamiento con un funcionamiento del ventilador a baja velocidad.

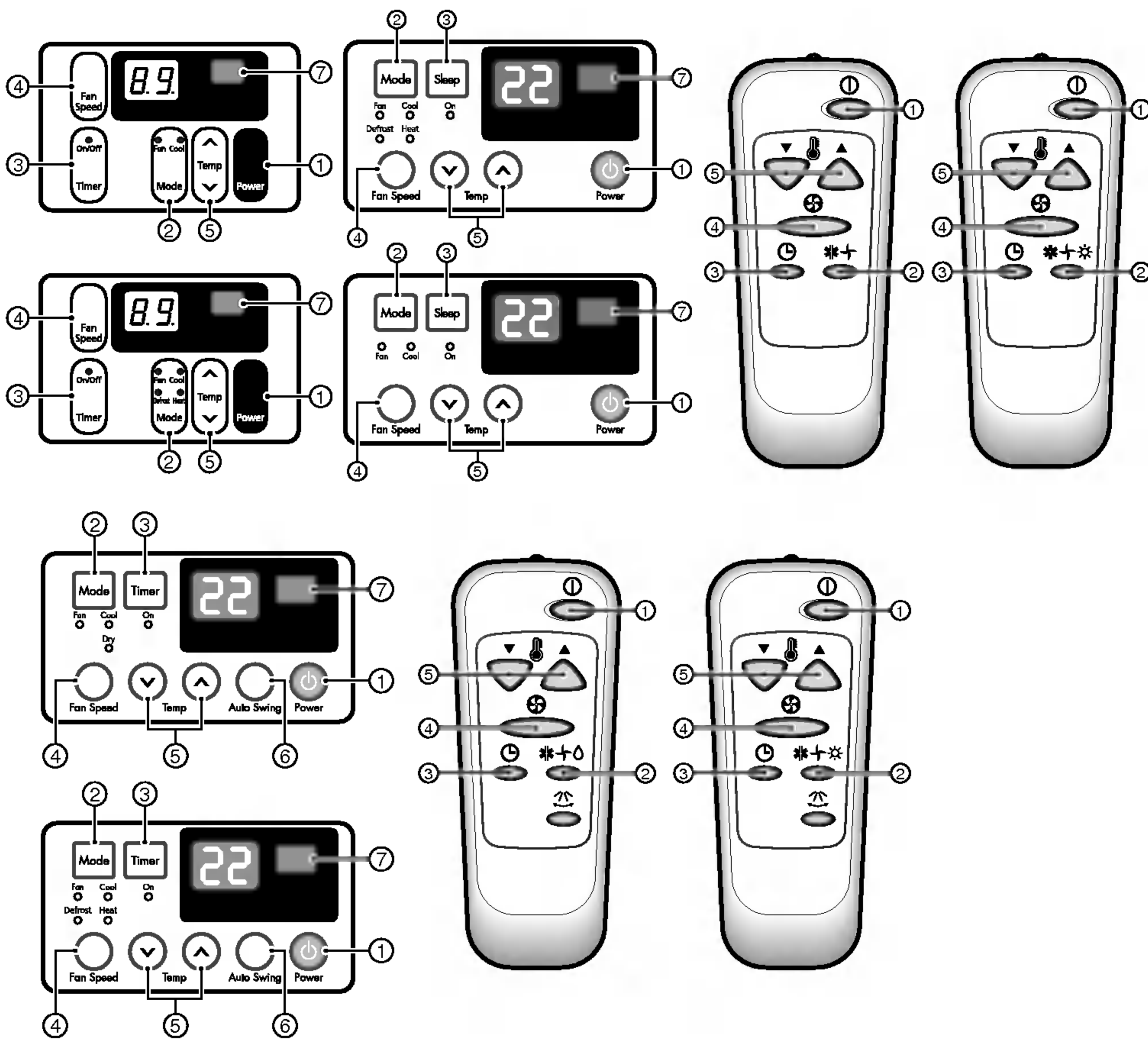
HIGH HEAT (CALENTAMIENTO ALTO) (  ) : Calentamiento con un funcionamiento del ventilador a alta velocidad.

### ATENCIÓN

Cuando el acondicionador de aire ha estado operando en enfriamiento y se desconecta o se ajusta a una posición de ventilador, espere 3 minutos como mínimo antes de volver a ajustarlo para enfriamiento.



El mando a distancia y el panel de control serán como alguno de los siguientes.



### 1 POWER

El funcionamiento comienza cuando se pulsa este botón y se detiene cuando se pulsa de nuevo.

### 2 SELECTOR DEL MODO DE FUNCIONAMIENTO

La función de calentamiento sólo está disponible en algunos modelos.

Seleccione el modo de enfriamiento para enfriar la habitación.

Seleccione el modo de calentamiento para calentar la habitación.

Seleccione el modo de ventilación para el funcionamiento básico del ventilador.

### 3 CONEXIÓN/DESCONEXIÓN DEL TEMPORIZADOR

El temporizador se puede ajustar para que la unidad se ponga en marcha y se detenga en incrementos de una hora (hasta 12 horas).

La temperatura aumenta sólo 2°C sin ningún incremento posterior.



#### 4 SELECTOR DE LA VELOCIDAD DEL VENTILADOR

Para obtener una mayor potencia durante las funciones de enfriamiento o calentamiento, seleccione una velocidad superior del ventilador.

Modelo Enfriamiento: 3 pasos {Alto[F3] → Bajo[F1] → Medio[F2]}

Modelo Calentamiento: 2 pasos {Alto[F2] → Bajo[F1]}

#### 5 CONTROL DE LA TEMPERATURA

El termostato supervisa la temperatura de la habitación para que se mantenga la temperatura deseada.

El termostato se puede ajustar entre 16°C – 30°C (61°F – 81°F)

La unidad necesita una media de 30 minutos para ajustar la temperatura de la habitación en 1°C (1,8°F).

#### 6 BOTÓN OSCILACIÓN AUTOMÁTICA (disponible en algunos modelos)

Permite que la unidad haga oscilar automáticamente las persianillas a derecha e izquierda durante su funcionamiento. Si se desactiva esta opción, las persianillas se detendrán en su última posición y orientarán el flujo de aire en la dirección correspondiente.

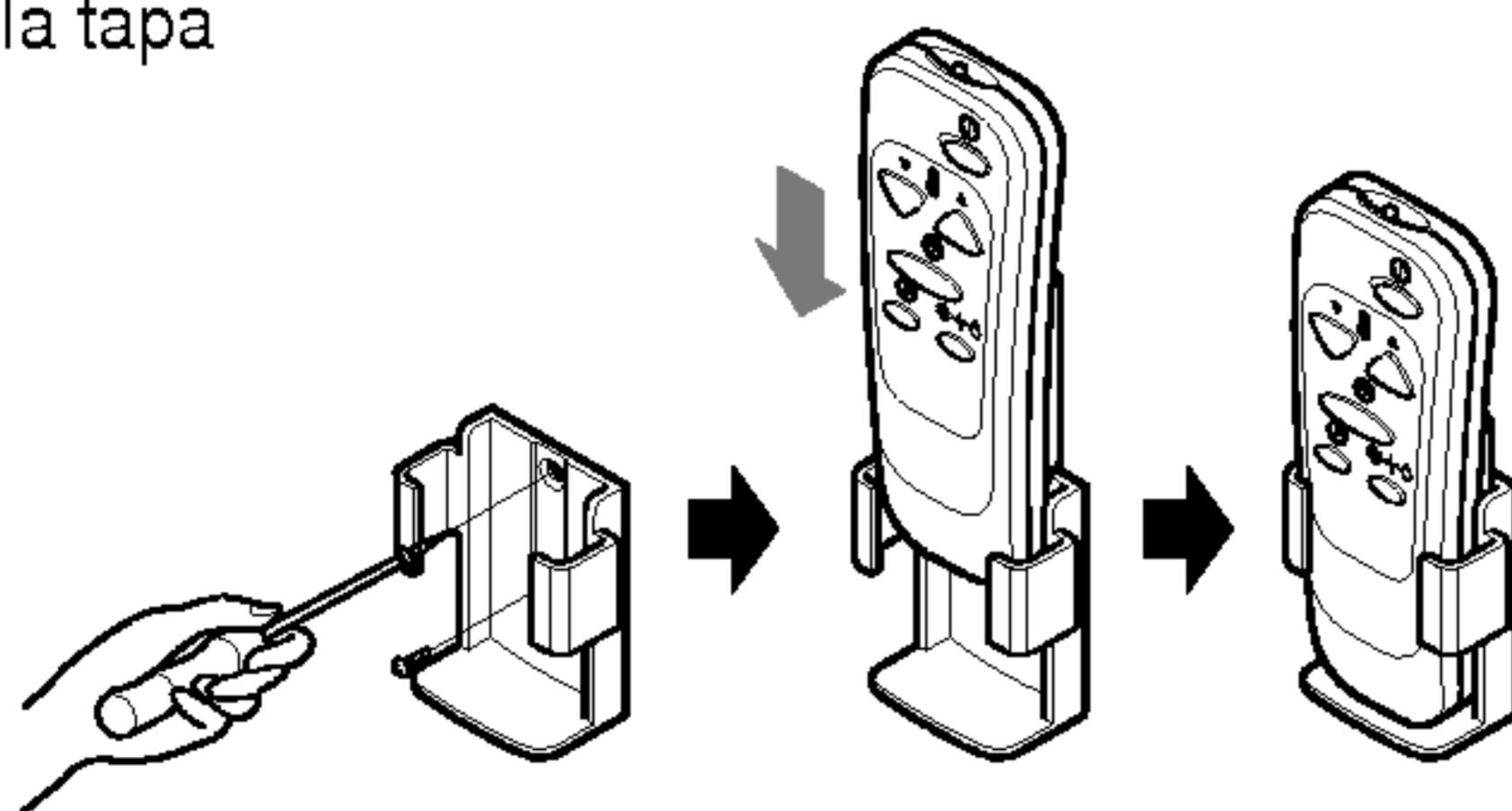
#### 7 SENSOR DEL MANDO A DISTANCIA

### Interruptor de Reinicio Automático

En caso de fallo del suministro eléctrico, la unidad se puede ajustar automáticamente para que cuando se recupere el suministro reinicie su funcionamiento con la configuración anterior.

### Colocación de las pilas en el mando a distancia

- 1 Empuje hacia fuera con el pulgar la tapa posterior del mando a distancia.
- 2 Preste atención a las polaridades e introduzca dos pilas nuevas AAA, 1,5 V con la alineación correcta.
- 3 Vuelva a colocar la tapa



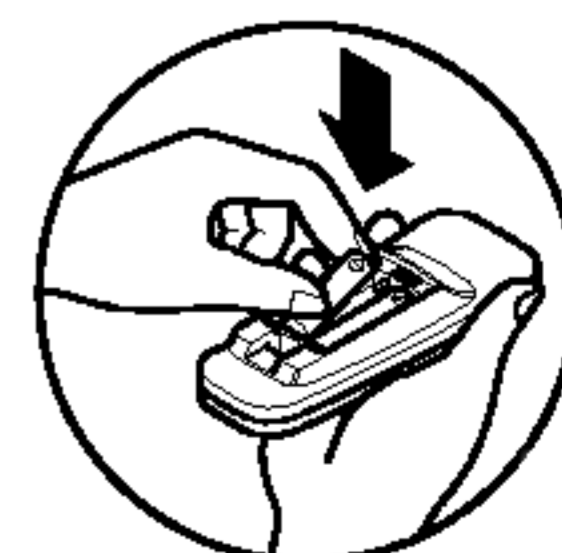
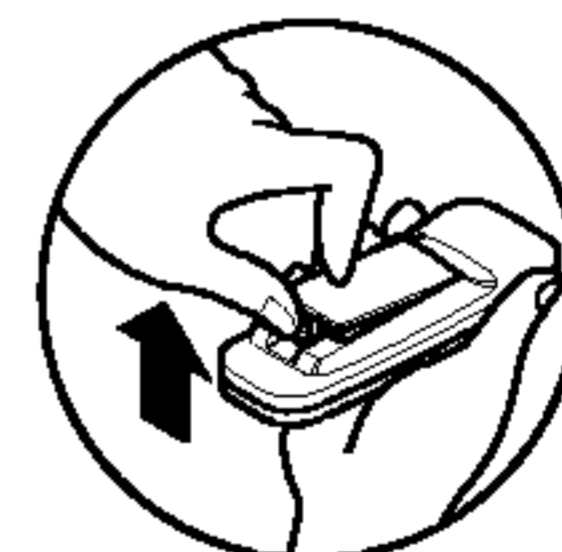
**NOTA:** No utilice pilas recargables. Asegúrese de que las dos pilas son nuevas.

- Para evitar descargas, extraiga las pilas del mando a distancia si el acondicionador de aire no va a ser utilizado durante un periodo de tiempo prolongado.

Mantenga el mando a distancia alejado de lugares extremadamente calientes o húmedos.

Para mantener el mando a distancia en óptimas condiciones de funcionamiento, el sensor del mando no debe quedar expuesto a la luz directa del sol.

- El mando a distancia se puede instalar en una pared utilizando el soporte correspondiente.



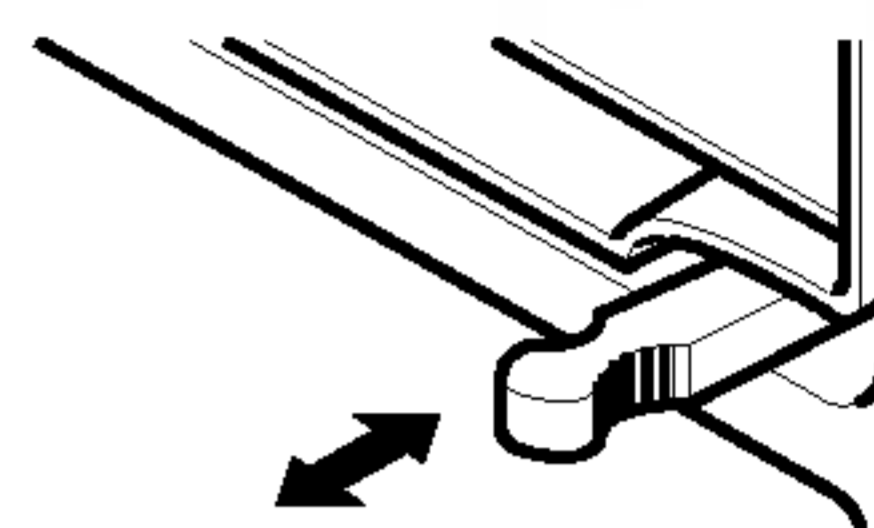


### Control del orificio de ventilación

El control del orificio de ventilación está situado encima de los mandos de control.

Para obtener la máxima eficacia de enfriamiento, CIERRE la ventilación. Ello permitirá la circulación interna del aire.

ABRA la ventilación para descargar el aire viciado.



**CERRAR** **VENTILACIÓN** **ABRIR**

*Para abrir el orificio de ventilación, estire de la palanca hacia usted.  
Para cerrarlo, empújela hacia dentro.*

### Ajuste de la dirección del flujo de aire

El flujo de aire se puede ajustar cambiando la dirección de las persianillas del acondicionador de aire. Esta operación aumenta también la eficacia de enfriamiento del aparato.

**Ajuste horizontal de la dirección del flujo de aire**

El ajuste de las persianillas verticales a izquierda y derecha cambiará el flujo de aire horizontal.

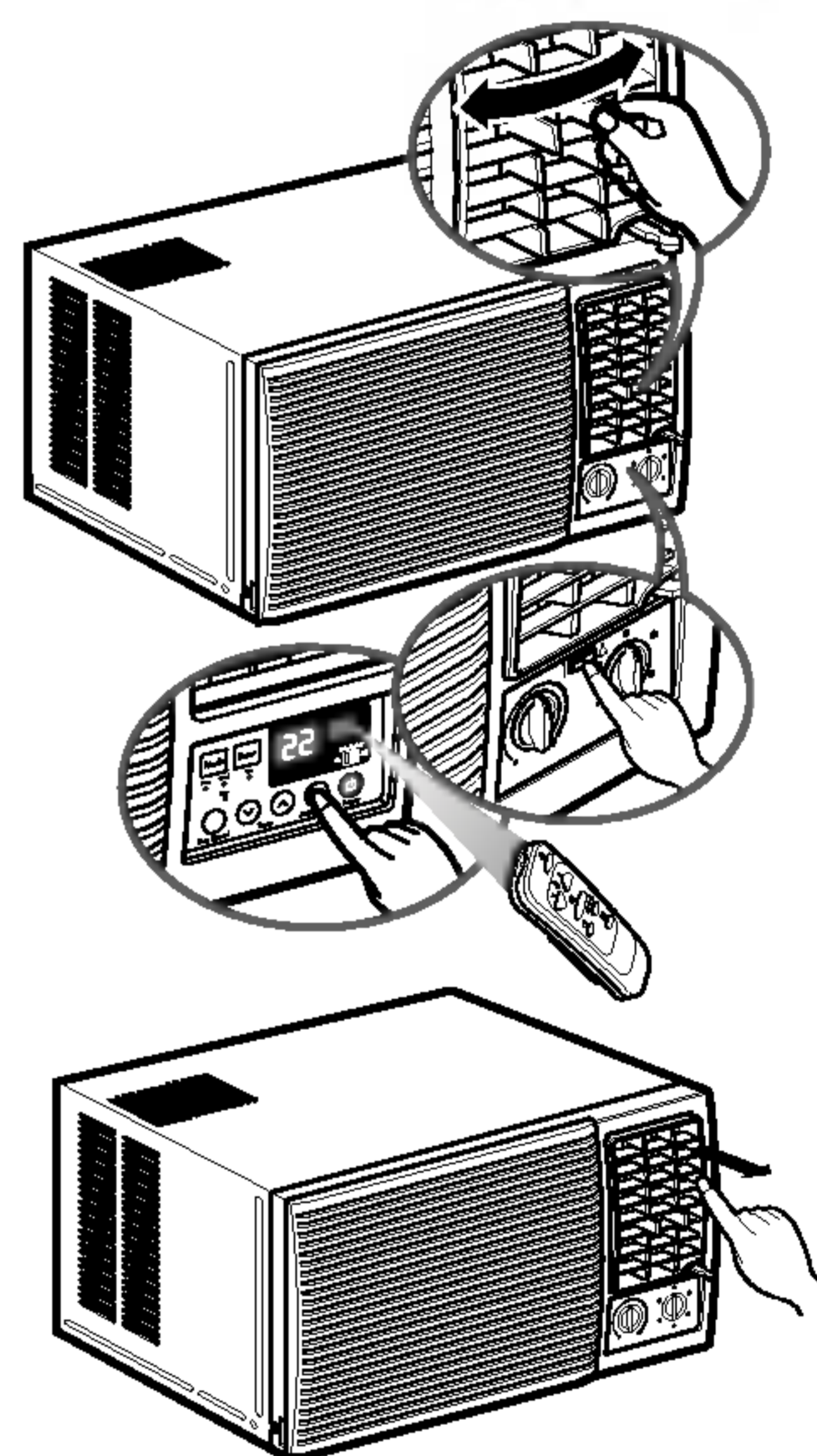
**Ajuste vertical de la dirección del flujo de aire**

El ajuste de las persianillas horizontales hacia arriba y abajo cambiará el flujo de aire vertical.

Las persianillas se pueden ajustar empujando suavemente hacia atrás o arriba y abajo las persianillas verticales.

**Orientación recomendada de las persianillas**

Para conseguir la máxima eficacia de enfriamiento, ajuste las persianillas para que queden orientadas hacia arriba.



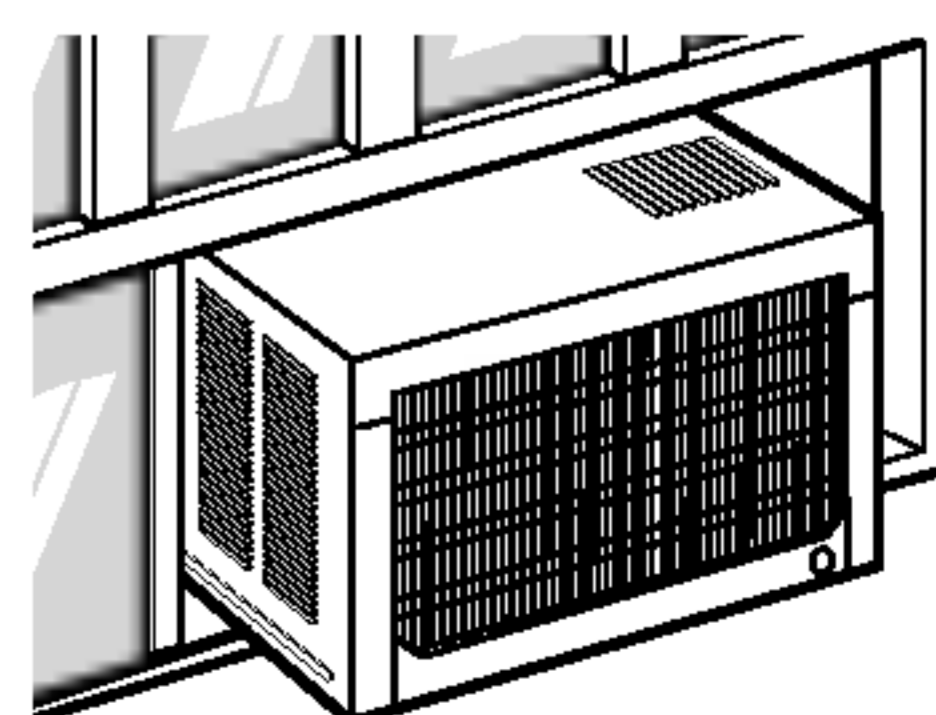
**Antes de limpiar el acondicionador de aire, desconéctelo y desenchúfelo.**

### Rejilla y Tapa

Utilice agua y un detergente suave. No utilice lejía ni abrasivos.

### Serpentines traseros

Compruebe regularmente los serpentines traseros. Si quedaran obstruidos con polvo u hollín, deben limpiarse con un sistema de limpieza a vapor. En su concesionario o centro de servicio encontrará un servicio profesional de limpieza.



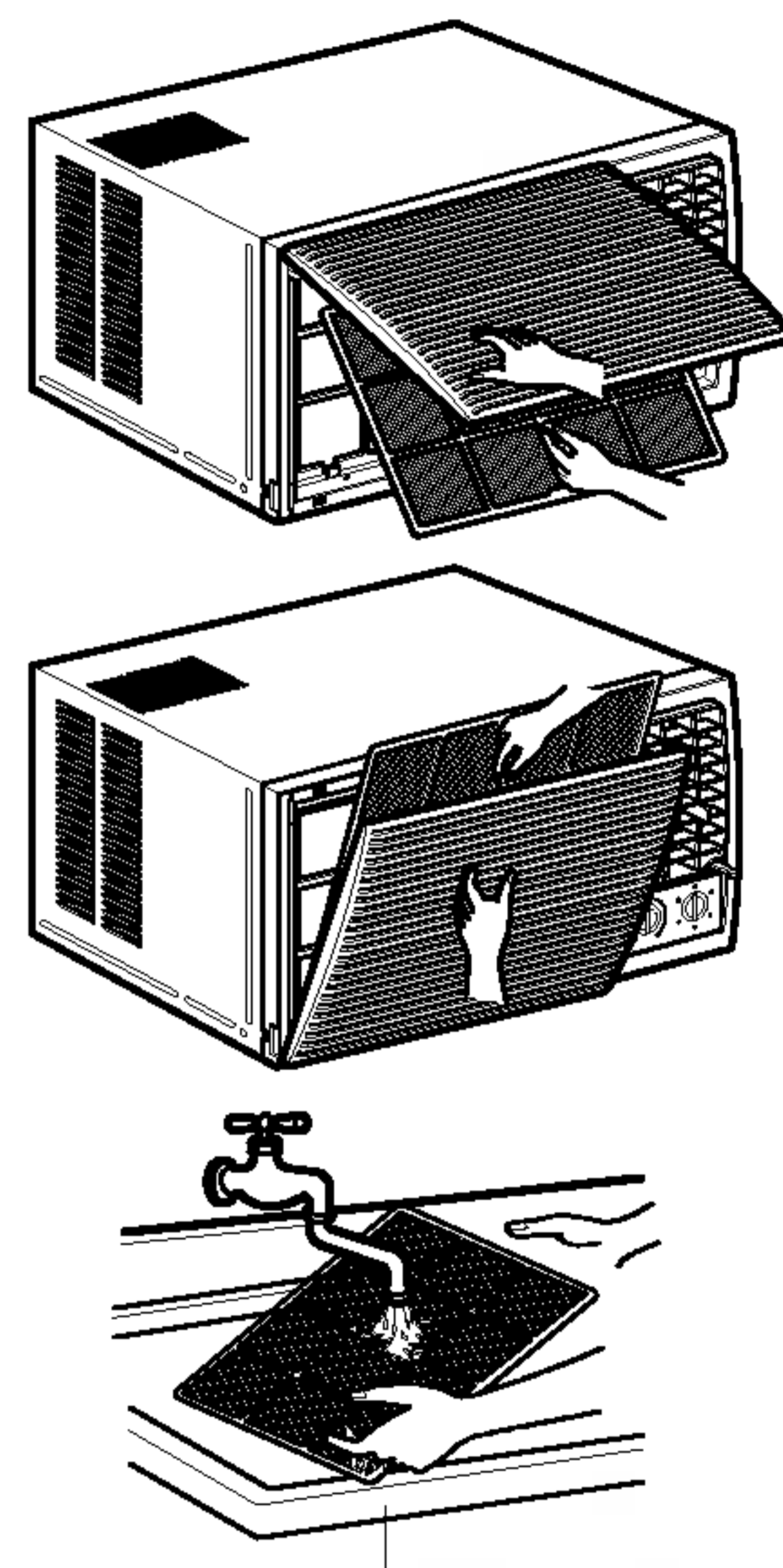


## Filtro del aire

Para mantener el acondicionador de aire en perfectas condiciones de funcionamiento, el filtro del aire situado detrás de la rejilla frontal se debe revisar y limpiar cada 2 semanas como mínimo (o cuando sea necesario).

### Cómo extraer el filtro del aire

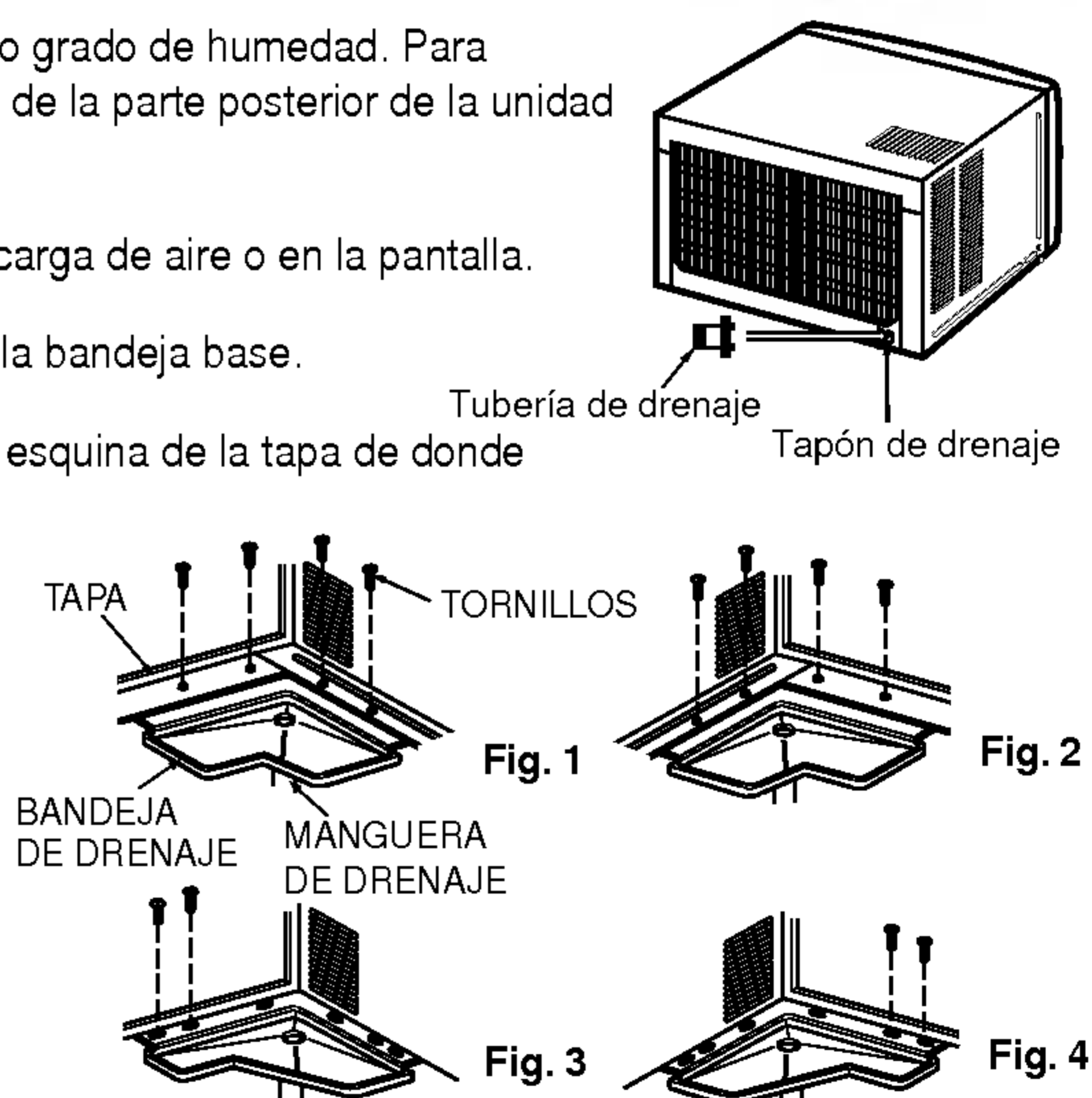
- 1 La rejilla se puede abrir desde la parte superior o inferior para un fácil mantenimiento.
- 2 Abra la rejilla de entrada estirando hacia fuera la puerta expuesta en la parte inferior o superior de la unidad (según la instalación). Consulte el apartado **Utilización de la rejilla reversible de entrada** de la sección Guía de Instalación del Equipo si desea modificar el lado de apertura.
- 3 Estire ligeramente la pestaña para liberar el filtro. Estire del filtro en la misma dirección de la apertura.
- 4 Limpie el filtro con agua jabonosa caliente. El agua debe estar por debajo de 40°C (104°F).
- 5 Enjuague el filtro y sacuda con suavidad el exceso de agua. Déjelo secar antes de volver a instalarlo.



## Drenaje (Opcional)

La bandeja base puede desbordarse si existe un alto grado de humedad. Para drenar el exceso de agua, retire el tapón de drenaje de la parte posterior de la unidad y sujete la tubería de drenaje.

- 1 Coja la bandeja de drenaje montada en la descarga de aire o en la pantalla.
- 2 Retire el tapón de goma de la parte inferior de la bandeja base.
- 3 Instale la bandeja de drenaje por encima de la esquina de la tapa de donde retiró el tapón con 4 (o 2) tornillos.
- 4 Conecte la manguera de drenaje a la salida situada en la parte inferior de la bandeja de drenaje. Puede adquirir una manguera de drenaje o una tubería apropiada en su localidad que satisfaga sus necesidades particulares (la manguera no se suministra).
- 5 Seleccione la conexión más apropiada entre las figuras siguientes (teniendo en cuenta el orificio de la unidad) para acoplar la bandeja de drenaje en su unidad.

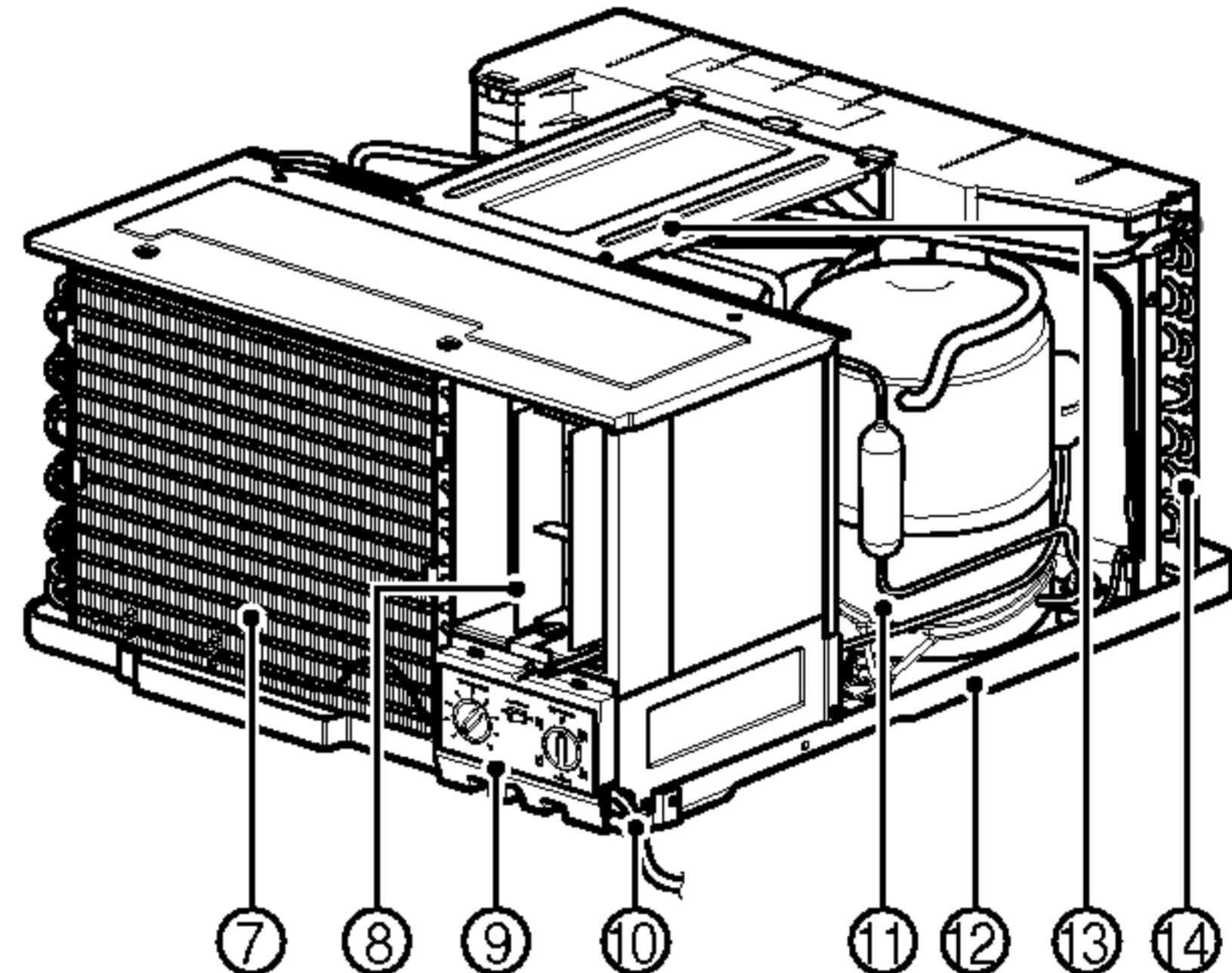
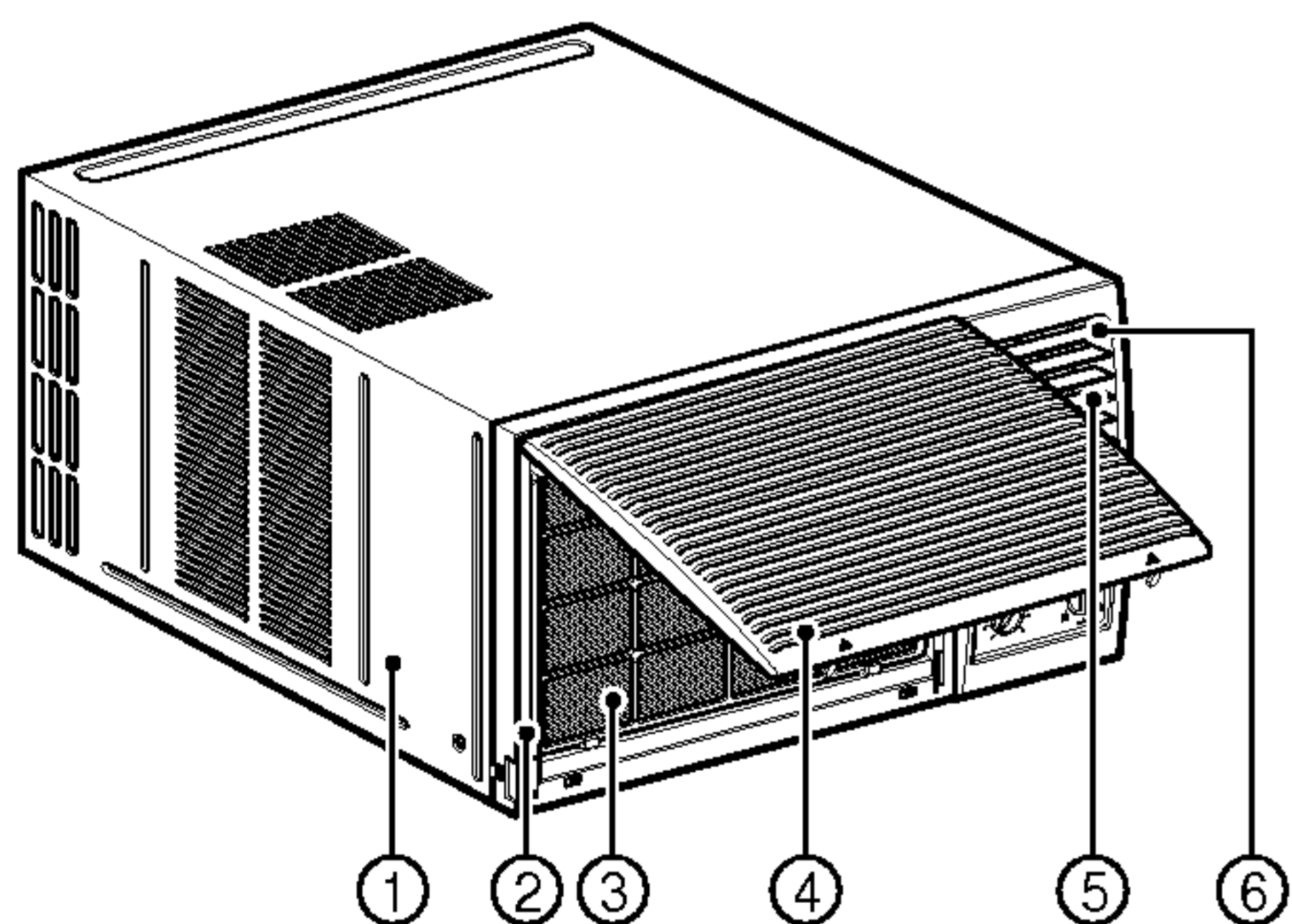
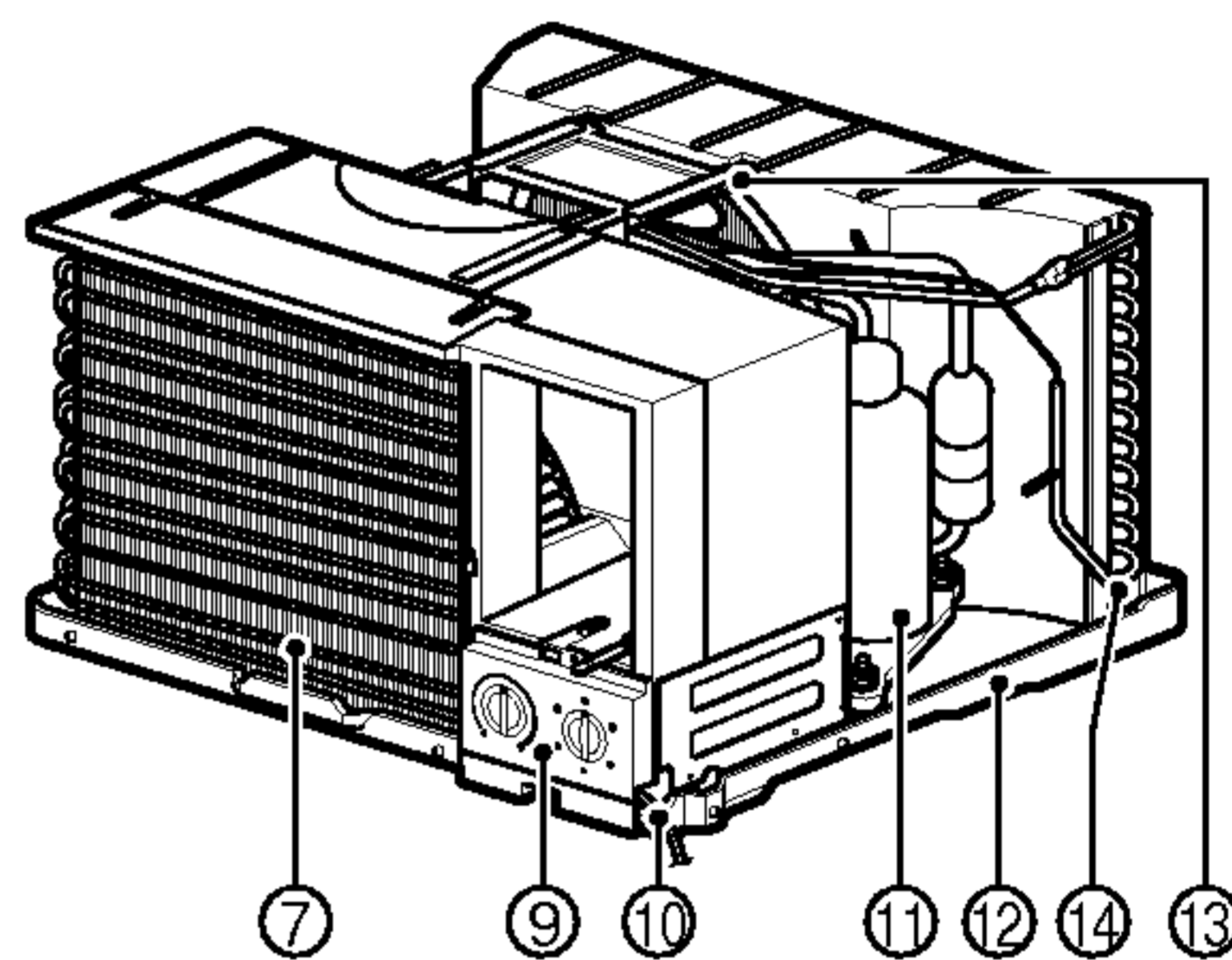
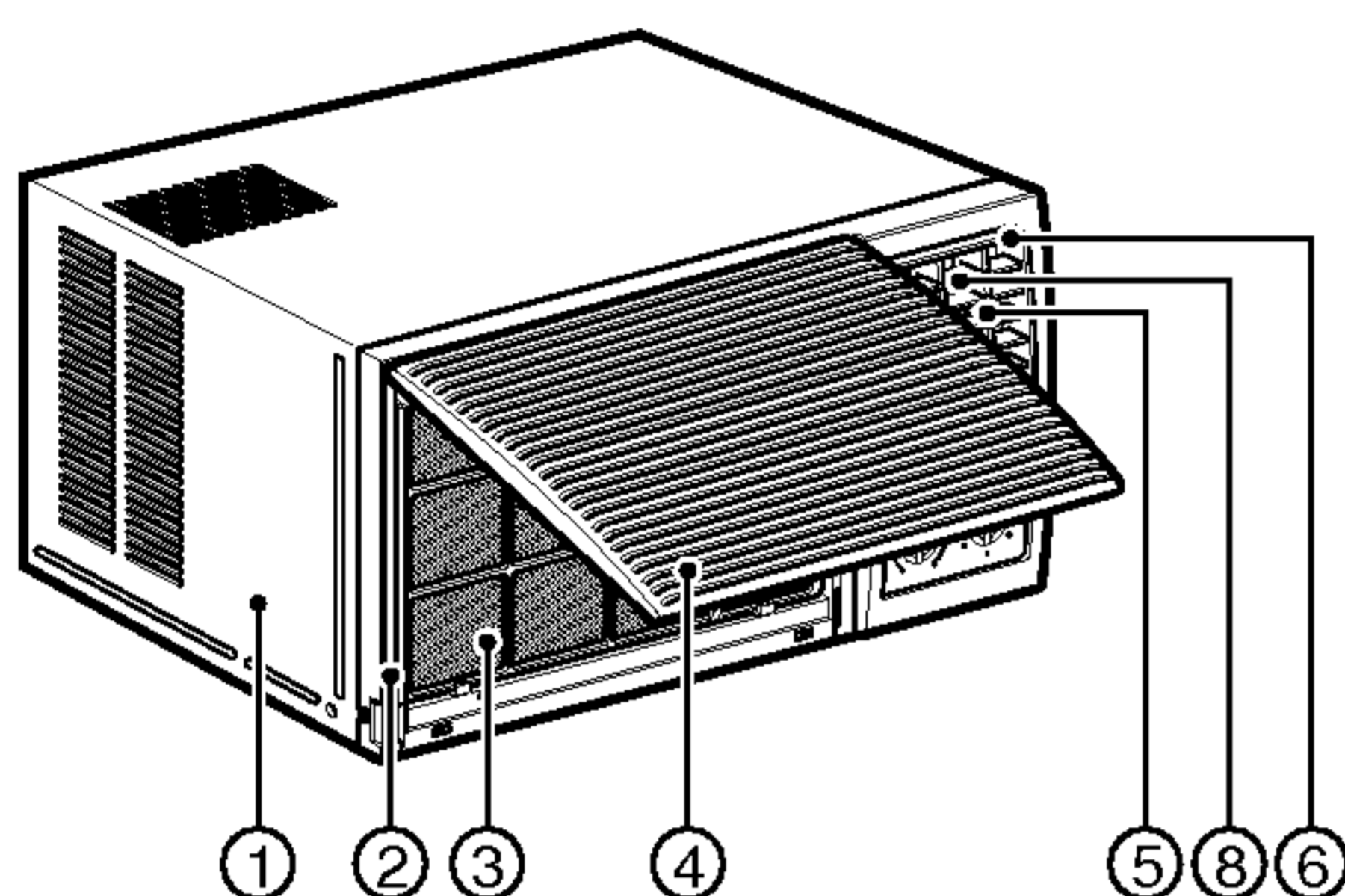




Características del Producto

**⚠ ATENCIÓN**

Acaba de comprar un acondicionador de aire para ventana y ha sido instalado por un especialista en este tipo de instalaciones. Este aparato debe instalarse de conformidad con la normativa nacional sobre instalaciones eléctricas. La presente guía es una orientación para ayudarle a conocer las características del producto.



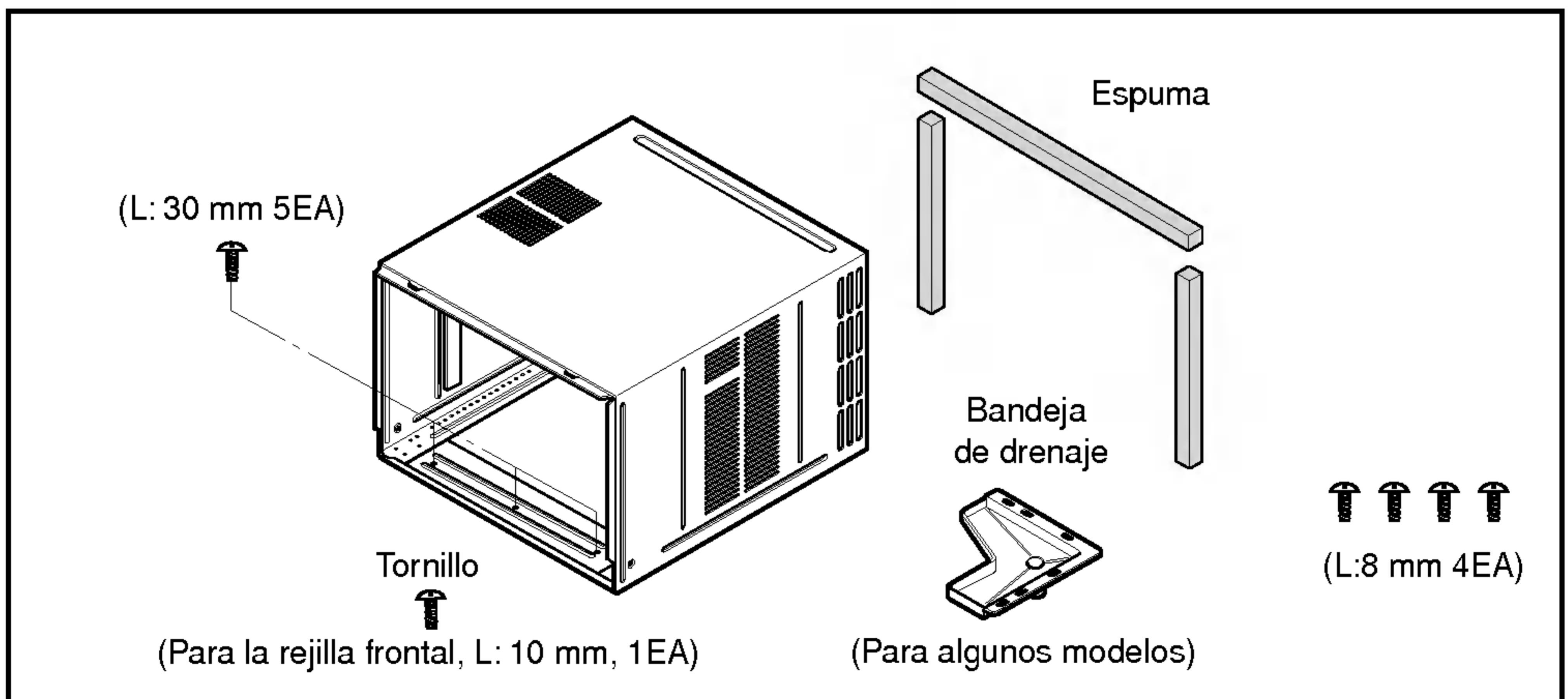
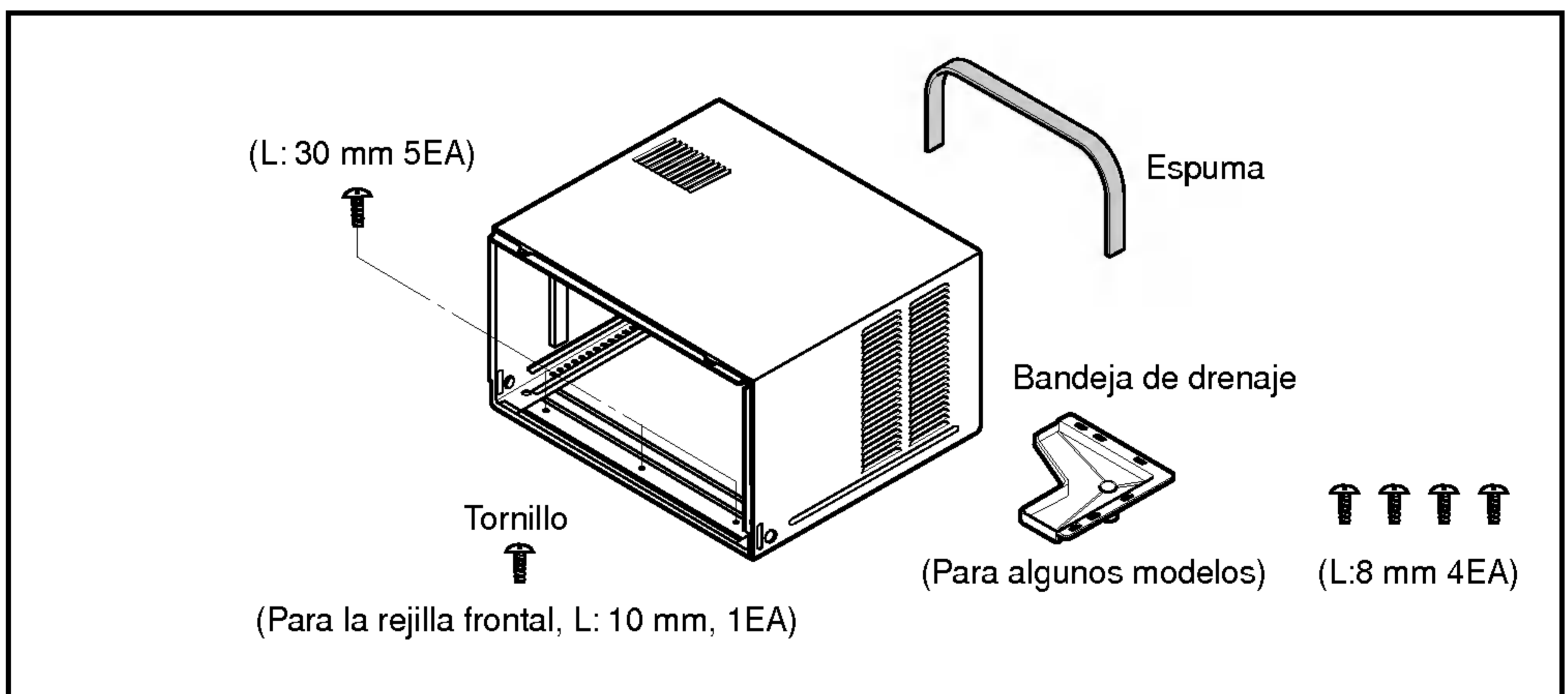
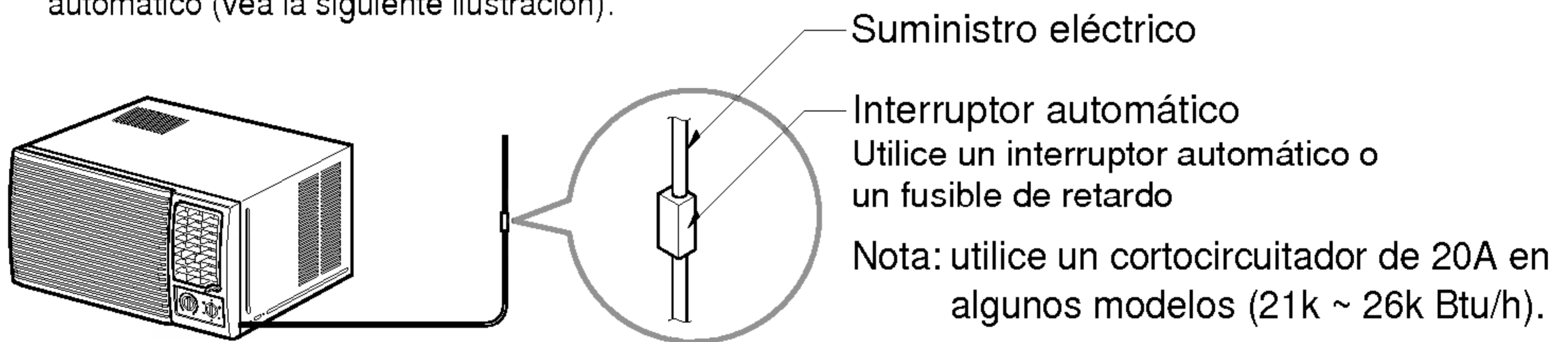
- |  |  |
|--|--|
| 1. TAPA  | 8. DEFLECTOR HORIZONTAL DE AIRE (PERSIANILLA VERTICAL) |
| 2. REJILLA FRONTAL                                     | 9. PANEL DE CONTROL                                    |
| 3. FILTRO DEL AIRE                                     | 10. CABLE DE LA CORRIENTE                              |
| 4. ADMISIÓN DE AIRE (REJILLA DE ENTRADA)               | 11. COMPRESOR  |
| 5. DESCARGA DE AIRE                                    | 12. BANDEJA BASE                                       |
| 6. DEFLECTOR VERTICAL DE AIRE (PERSIANILLA HORIZONTAL) | 13. ABRAZADERA   |
| 7. EVAPORADOR  | 14. CONDENSADOR  |



## Instalación del interruptor automático y piezas para la instalación

Lea detenidamente y siga las instrucciones que se indican.

Si no se utiliza enchufe, entre el punto de suministro eléctrico y la unidad se debe instalar un interruptor automático (vea la siguiente ilustración).

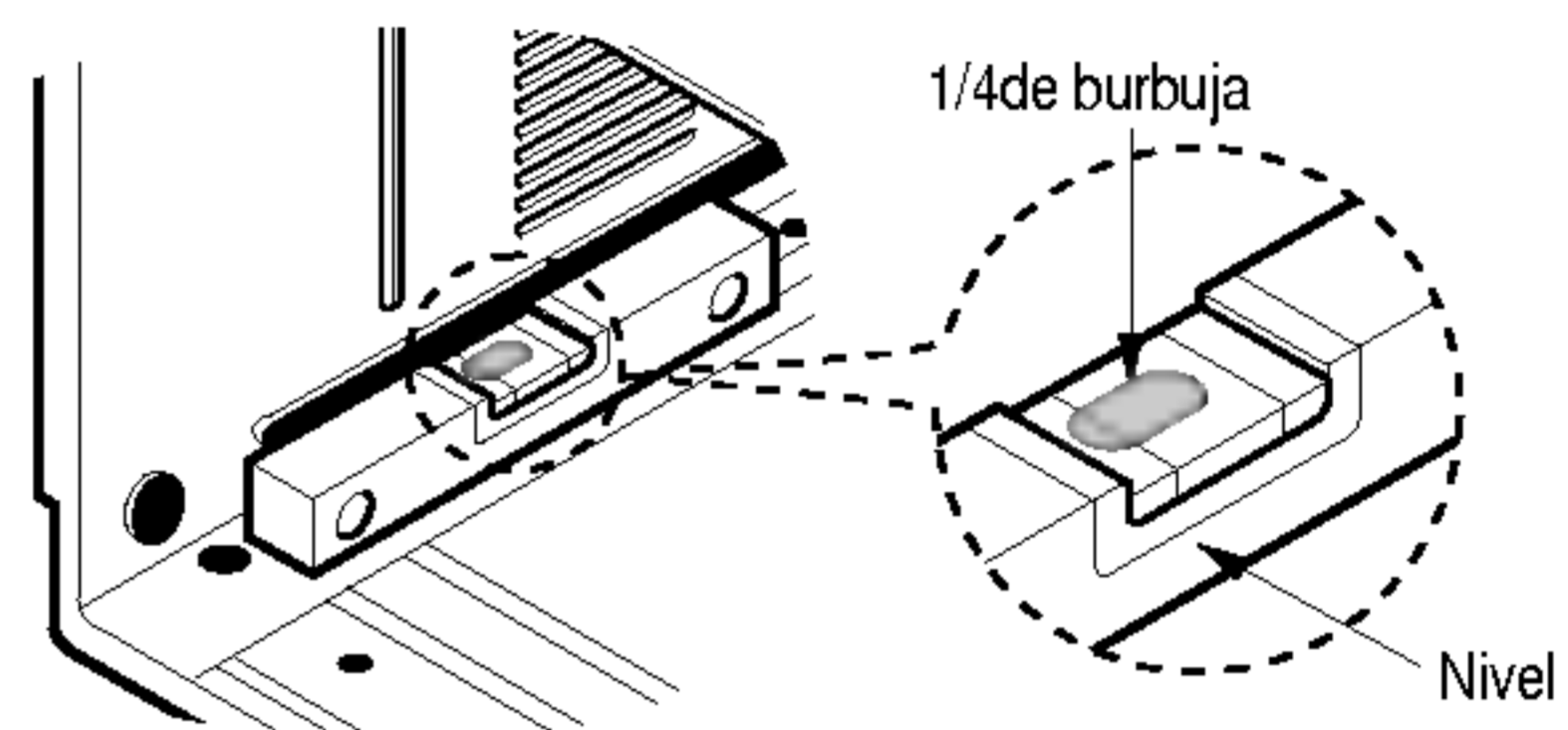
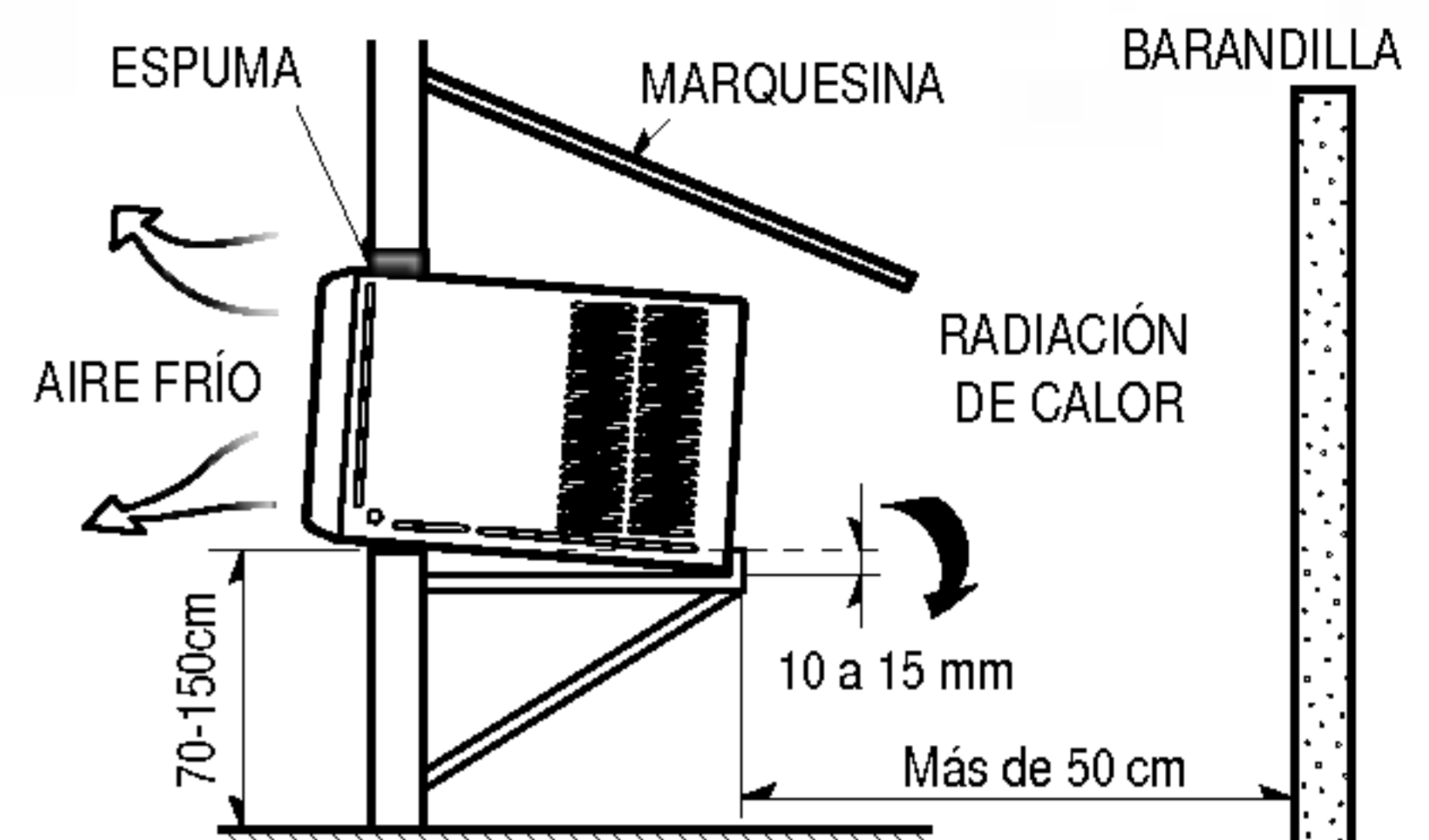




## Seleccione la mejor ubicación

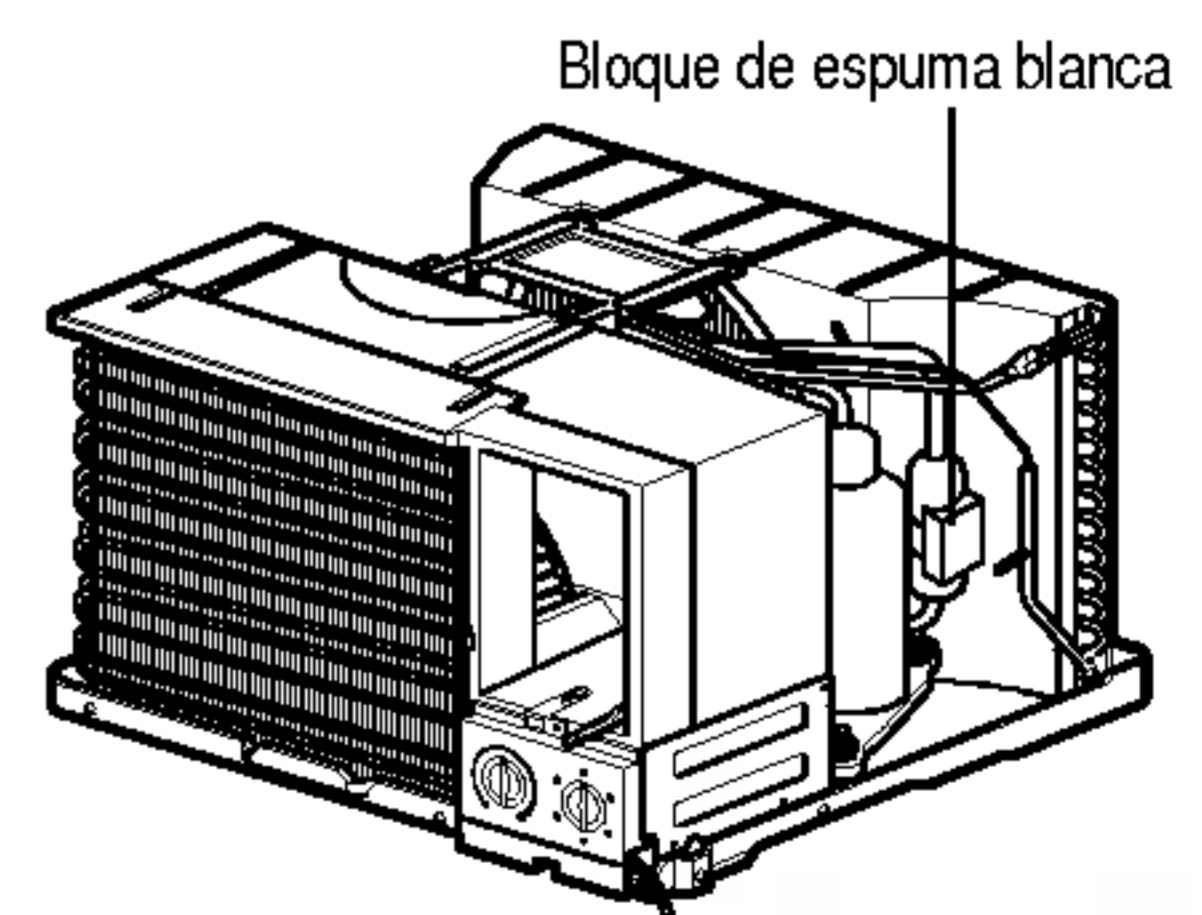
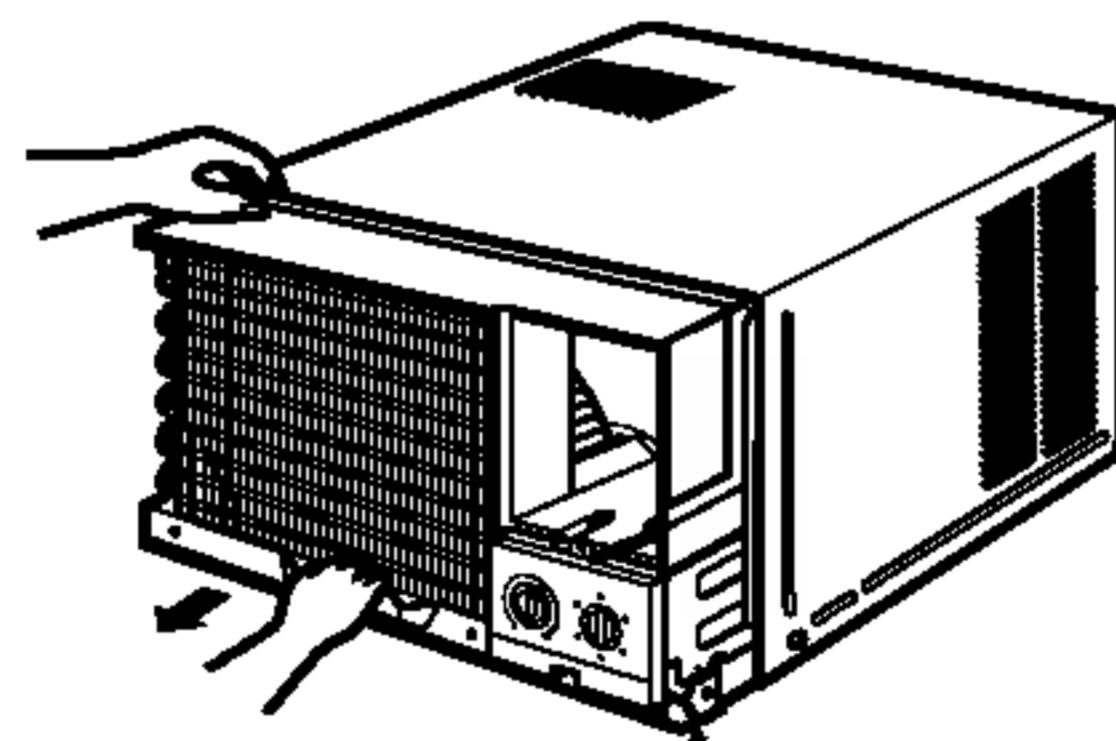
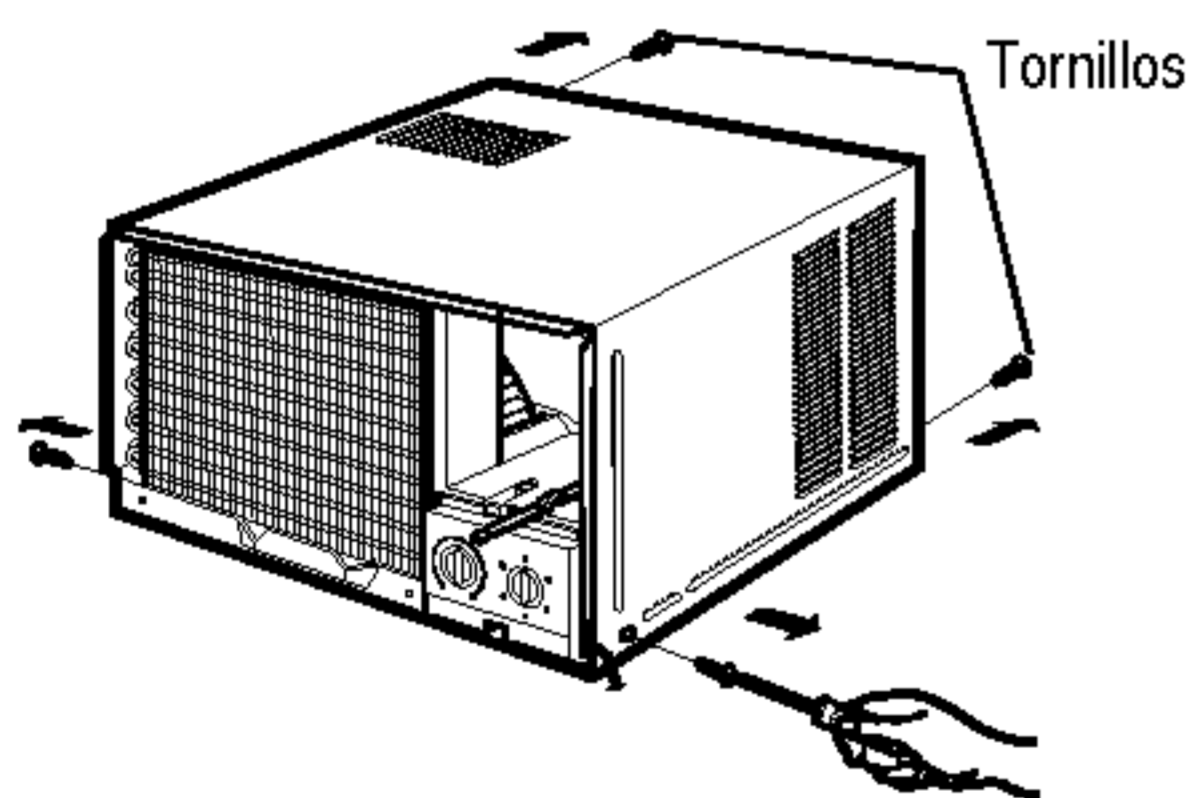
- 1 Mida el espacio disponible a fin de garantizar una buena instalación. El acondicionador de aire debe instalarse firmemente en su sitio para evitar vibraciones y ruidos.
- 2 Evite la exposición del aparato a la luz directa del sol.
- 3 Retire todos los obstáculos de la parte trasera de la unidad. Debe existir como mínimo 50 cm (20 pulgadas) de espacio libre por detrás de la unidad. Los obstáculos que restrinjan el flujo de aire pueden reducir la eficacia de enfriamiento de la unidad.
- 4 La unidad se debe instalar con una ligera inclinación hacia el exterior (3° aproximadamente) para permitir el drenaje del agua de condensación (alrededor de 10 a 15 mm o  $\frac{1}{4}$  de burbuja de un nivel).

**NOTA:** La rejilla externa debe quedar al exterior para la descarga del aire.



## Extraiga el acondicionador de aire de la tapa

- 1 Retire los 2 tornillos de envío de la parte trasera de la tapa.
- 2 Retire los 2 tornillos situados en cada lado de la tapa. Guárdelos para su uso posterior.
- 3 Deslice hacia fuera el acondicionador de aire estirando del tirador de la bandeja base mientras sujeta la tapa.
- 4 Retire el bloque de espuma blanca del compresor (en algunos modelos).



## Colocación de la bandeja de drenaje (Opcional)

La bandeja de drenaje se utiliza para recoger el agua de condensación.

La bandeja base puede rebosar si existe un alto nivel de humedad. Esta bandeja también puede recoger el exceso de agua cuando el aparato funcione en modo inverso (sólo en modelos con ciclo inverso). Para drenar el exceso de agua, retire el tapón de drenaje de la parte posterior de la unidad y sujete la tubería de drenaje de la siguiente forma:

1. Retire la bandeja de drenaje ubicada en la descarga de aire o en la pantalla.
2. Retire el tapón de goma del orificio de la bandeja base (en algunos modelos).
3. Instale la bandeja de drenaje en la esquina izquierda de la tapa con 2 o 4 tornillos.
4. Conecte la manguera de drenaje al orificio situado en la parte inferior de la bandeja de drenaje.

Puede comprar una manguera o un tubo de drenaje en su localidad para satisfacer sus necesidades particulares (manguera de drenaje no incluida).



## Instalación del bastidor

### Paso 1

Saque el acondicionador de aire de su embalaje y deslícelo fuera de su bastidor.

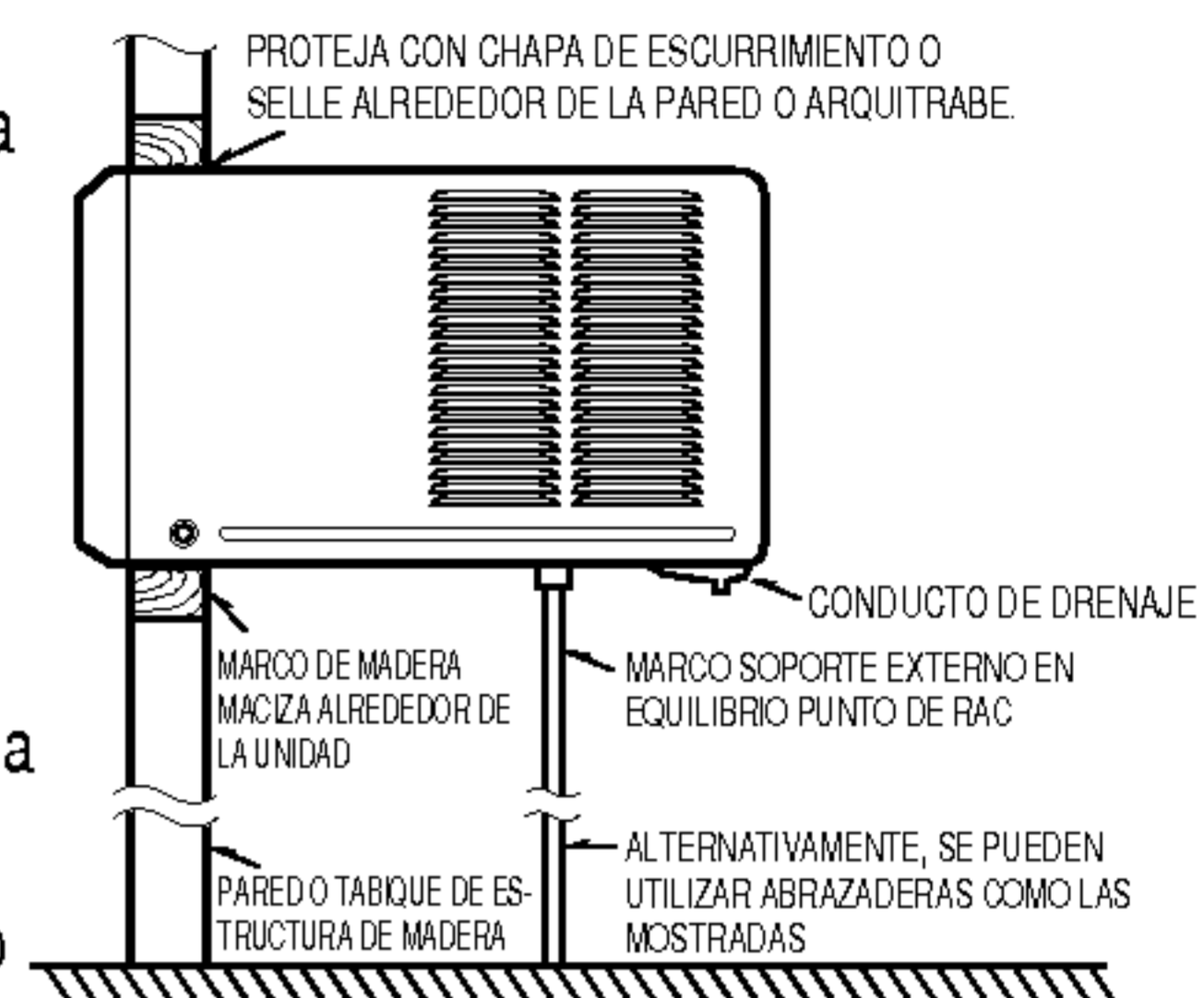
### Paso 2

Prepare el orificio en la pared de forma que la parte inferior del bastidor quede bien sujeta, la parte superior tenga una separación mínima y las persianillas de entrada de aire tengan el espacio libre que se muestra. Los orificios al exterior a través de la cavidad existente deben quedar sellados. El bastidor debe tener una inclinación hacia la parte posterior de 5 mm aproximadamente para permitir el drenaje del agua que se forma durante el funcionamiento.

### Paso 3

Instale el bastidor en la pared y sujételo. Asegúrese de que las bandas de sellado de espuma no estén dañadas. Proteja con chapa de escurrimiento, selle o rellene los huecos existentes en el interior y en el exterior para que tenga un aspecto satisfactorio, para proteger el equipo contra las inclemencias del tiempo y para evitar la entrada de insectos y roedores.

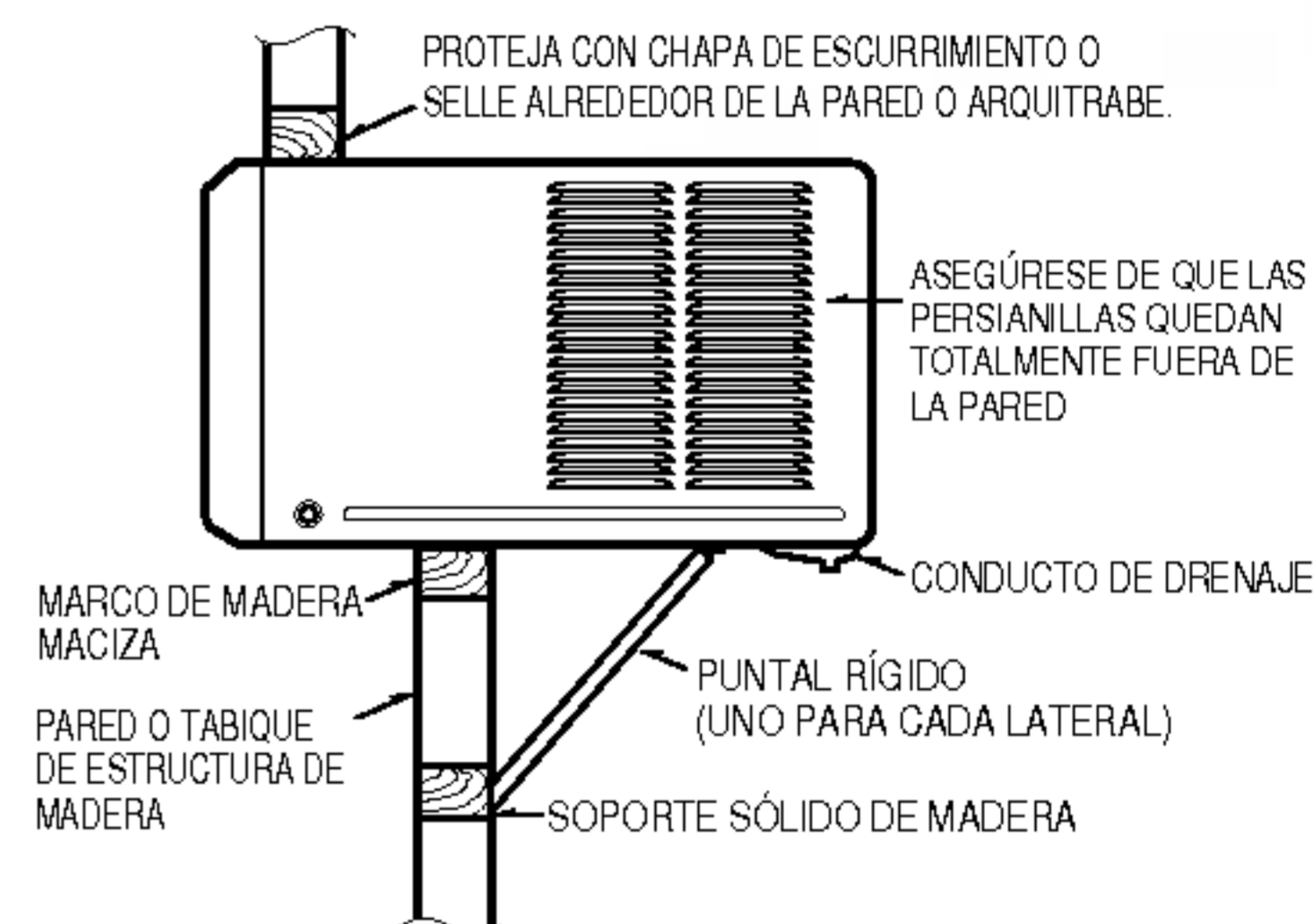
NOTA: LA UNIDAD PUEDE SUJETARSE MEDIANTE UNA ESTRUCTURA SÓLIDA EN SU PARTE INFERIOR O MEDIANTE UN COLGANTE DESDE UN SOPORTE AÉREO SÓLIDO.



Método preferente de instalación en una pared con estructura de madera, en un tabique o en una ventana.

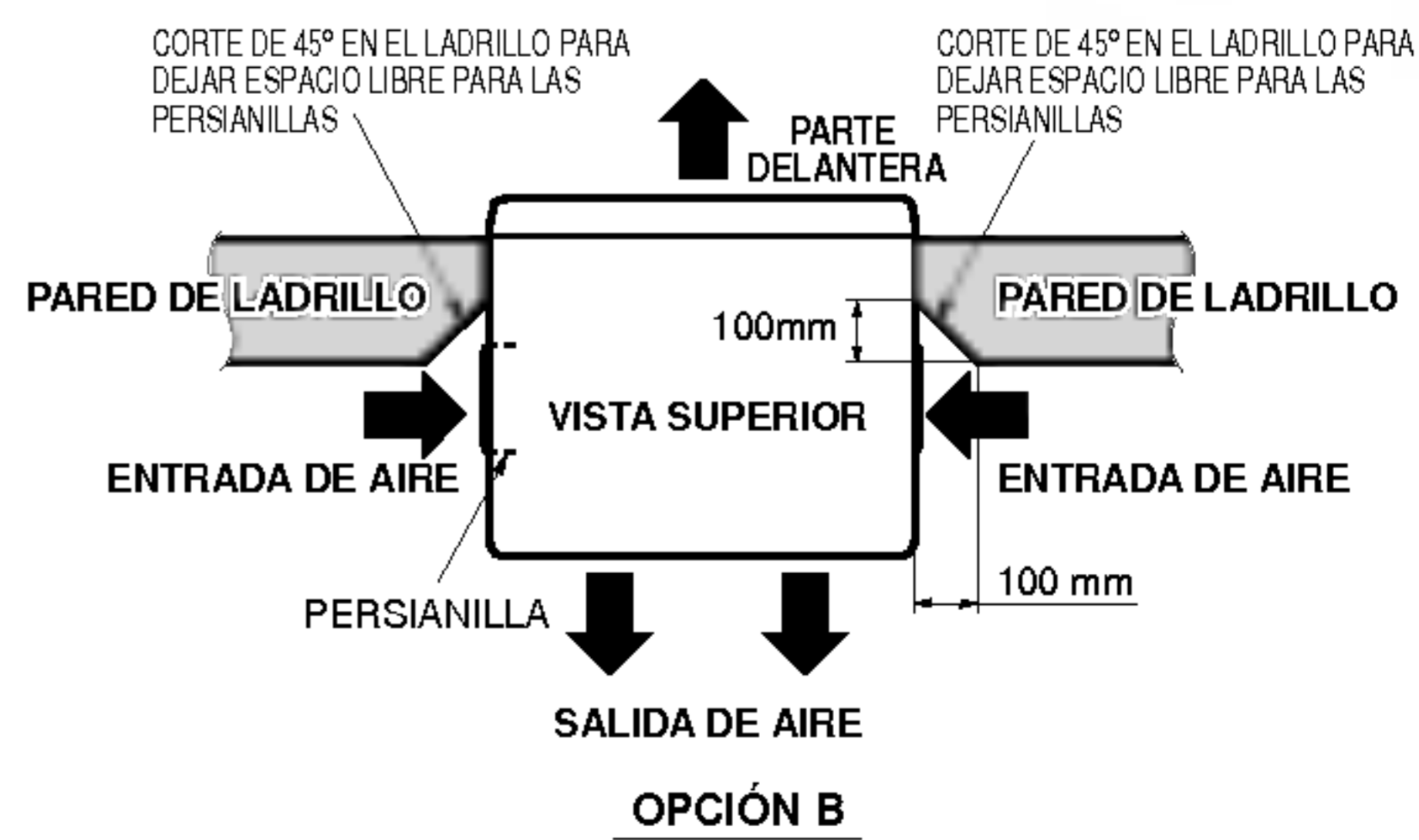
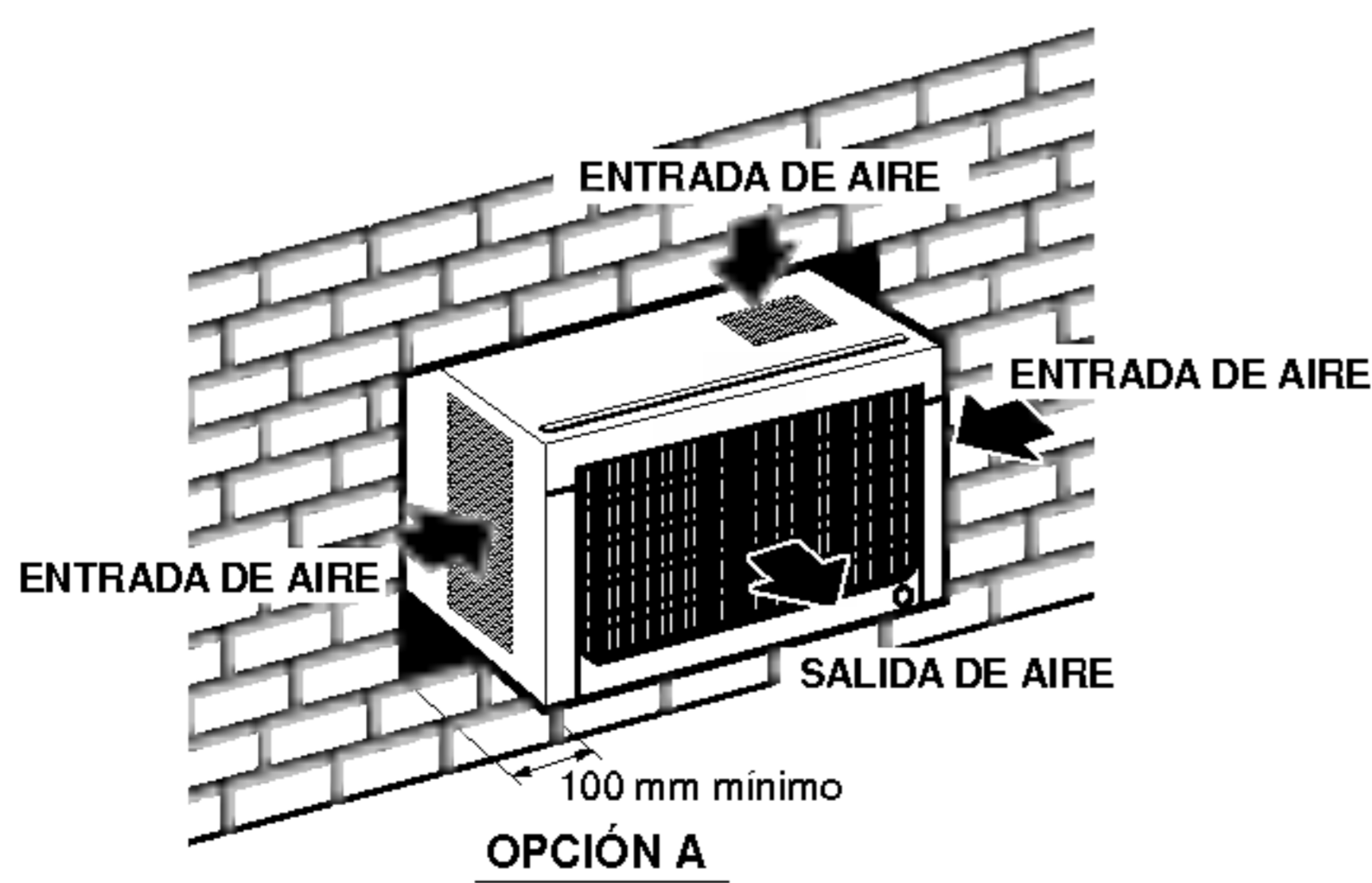
## Instalaciones de la unidad en el bastidor

- 1 Deslice la unidad en el bastidor hasta que quede firmemente contra la parte posterior de éste. Es necesario tener cuidado en esta operación para garantizar que los bandas sellantes de espuma del bastidor permanezcan en su posición.
- 2 Conecte el acondicionador de aire a la red eléctrica y enrolle el cable sobrante por debajo de la base del aparato o de la caja de control.
- 3 Acople el cierre del chasis en el raíl inferior del bastidor y sujételo a la base con el tornillo suministrado.
- 4 Retire el panel frontal de su caja de cartón, sáquelo de la bolsa de plástico y acóplelo como se indica en las instrucciones de funcionamiento.
- 5 Ponga en marcha la unidad. Compruebe su funcionamiento y la existencia de posibles vibraciones en la instalación.
- 6 Acople el conducto de drenaje al bastidor y coloque una tubería de drenaje hasta un lugar adecuado si fuera necesario.



Método alternativo de instalación si no se puede disponer de un soporte externo

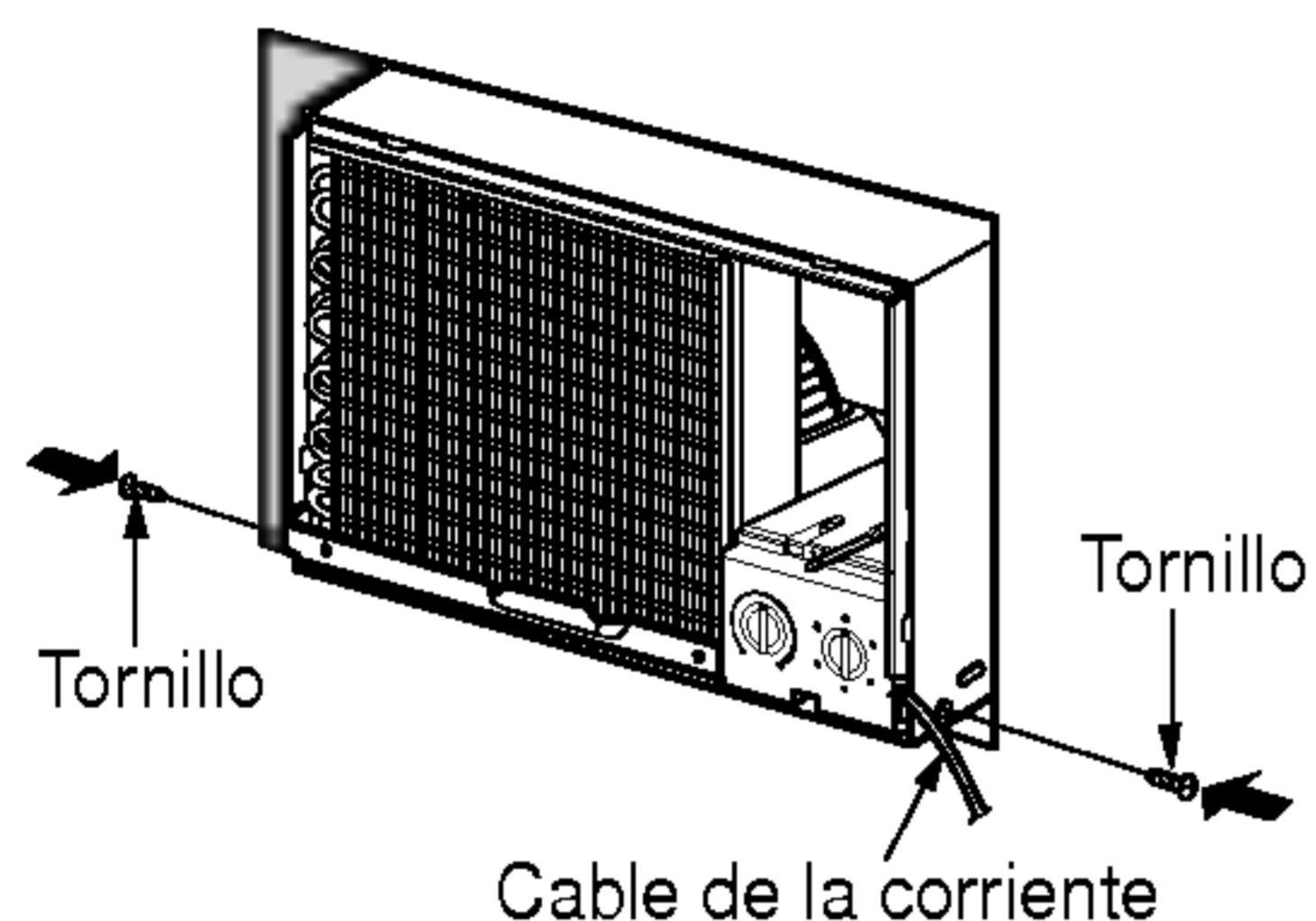
## Instalaciones de la unidad en la pared





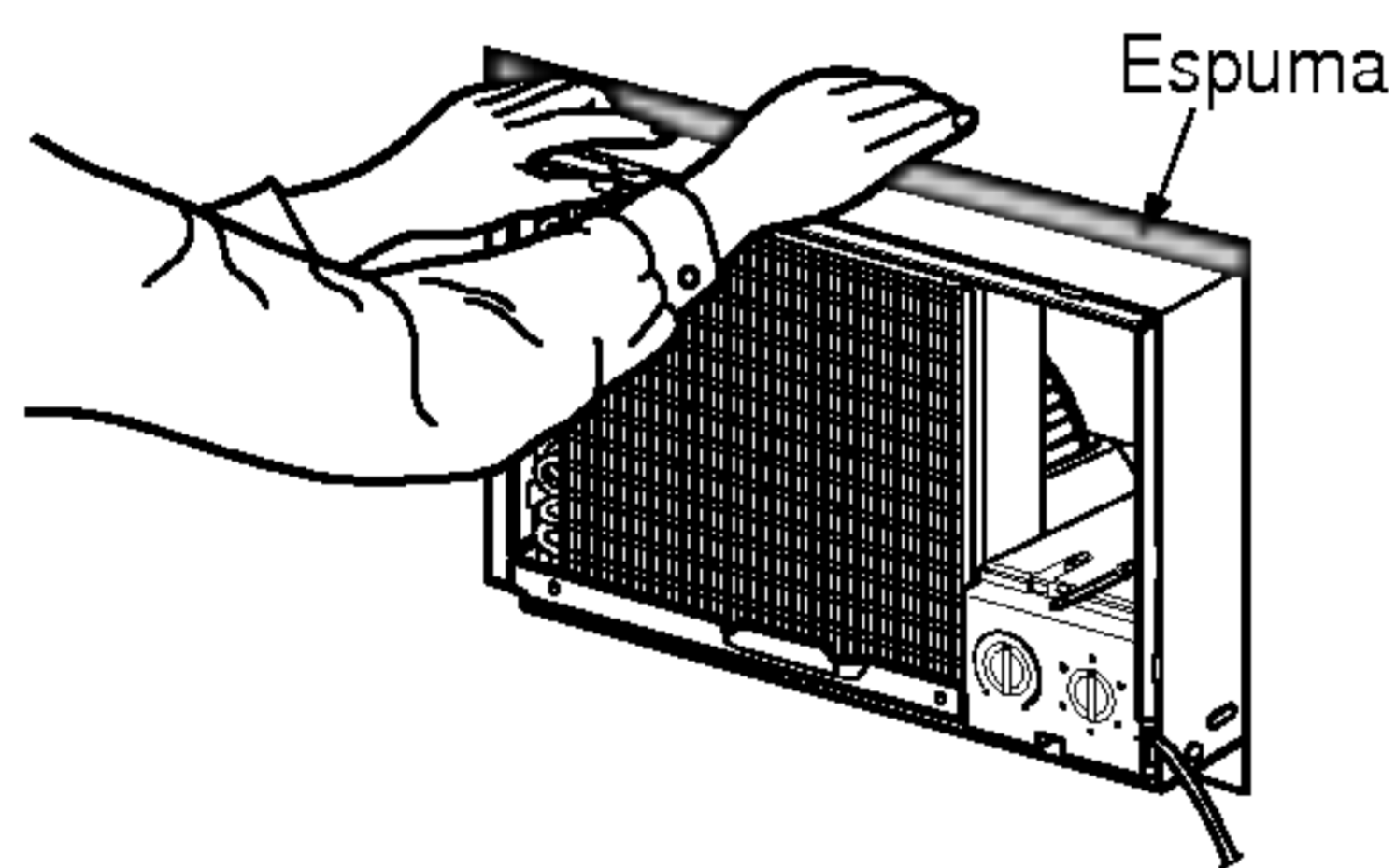
## Instale el acondicionador de aire en la tapa

- 1 Deslice el acondicionador de aire hacia el interior de la tapa. Coloque en cada lado los 2 tornillos que retiró anteriormente.

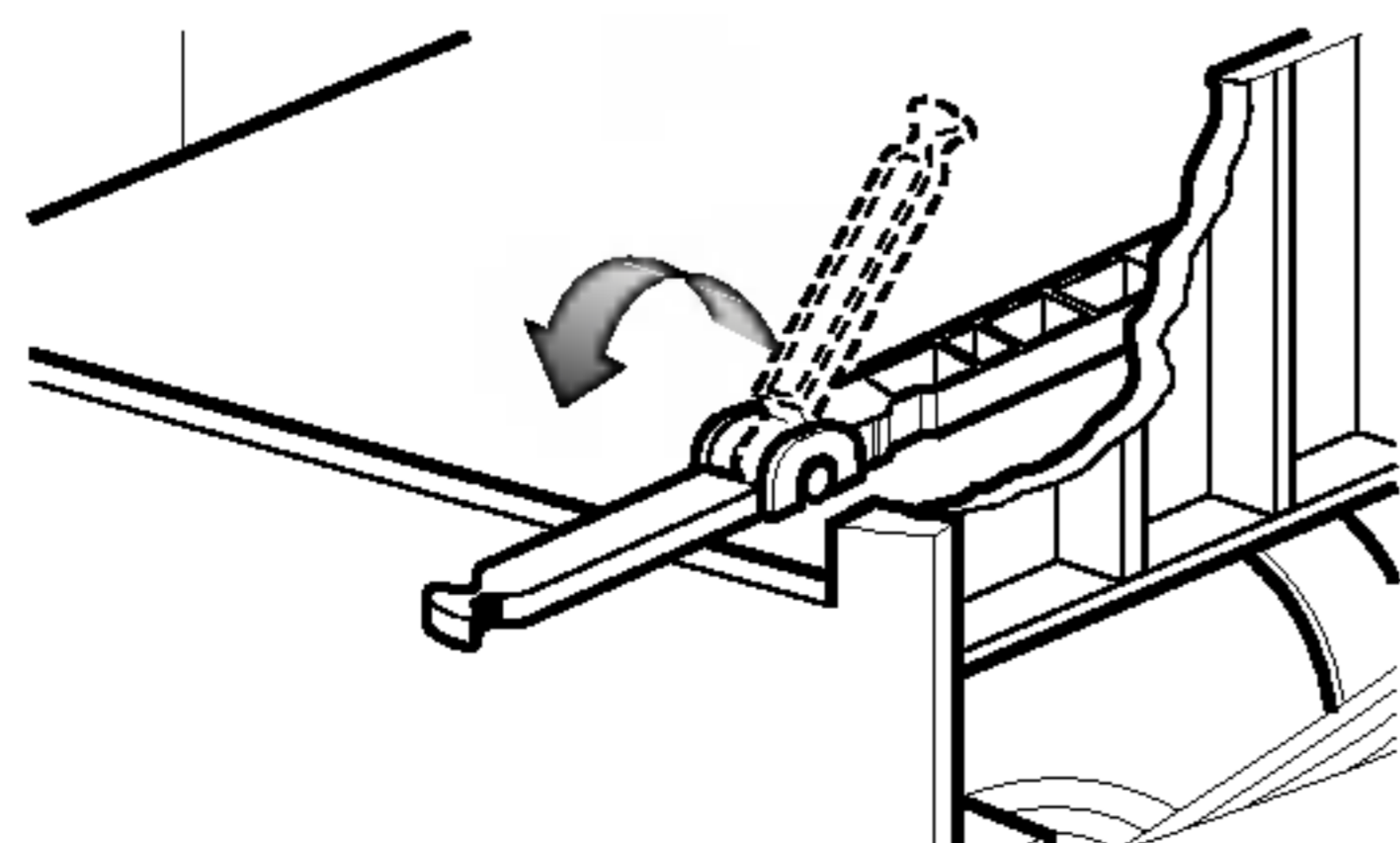


**⚠ ATENCIÓN** El cable de la corriente debe estar conectado a un circuito independiente. El hilo verde debe estar conectado a tierra.

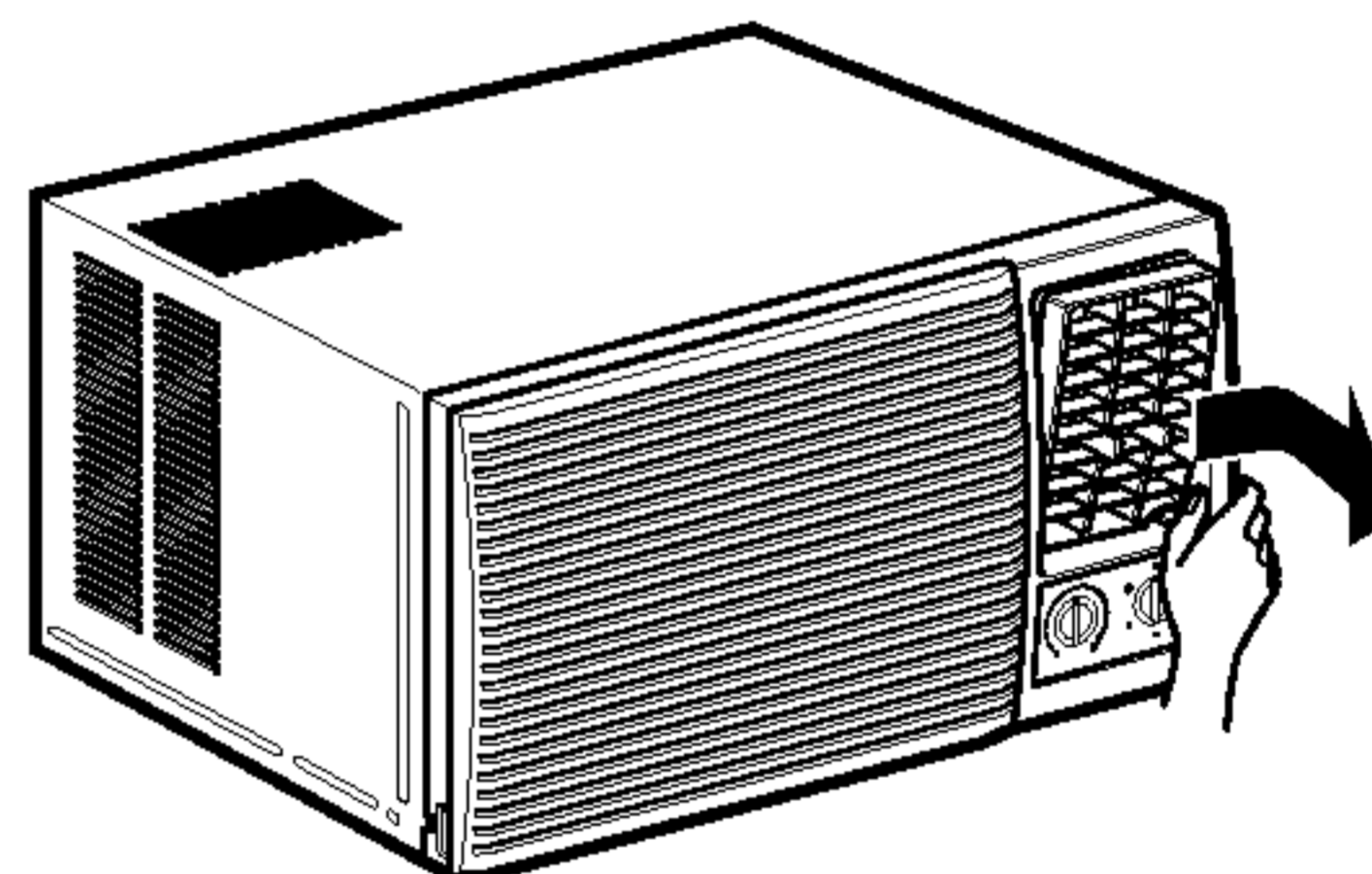
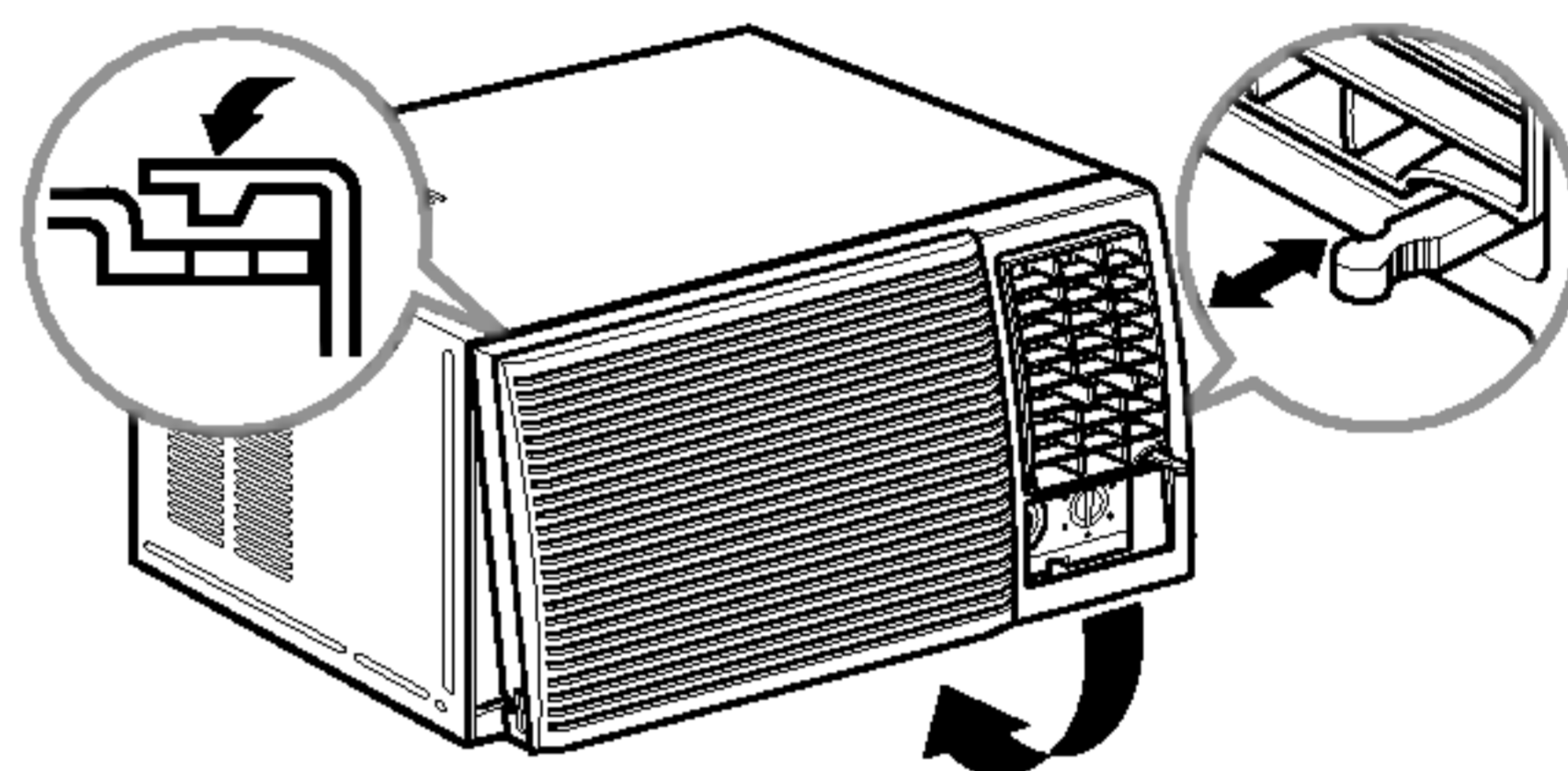
- 2 Apriete la espuma entre la parte superior de la unidad y la pared para evitar la entrada de aire e insectos en la habitación.



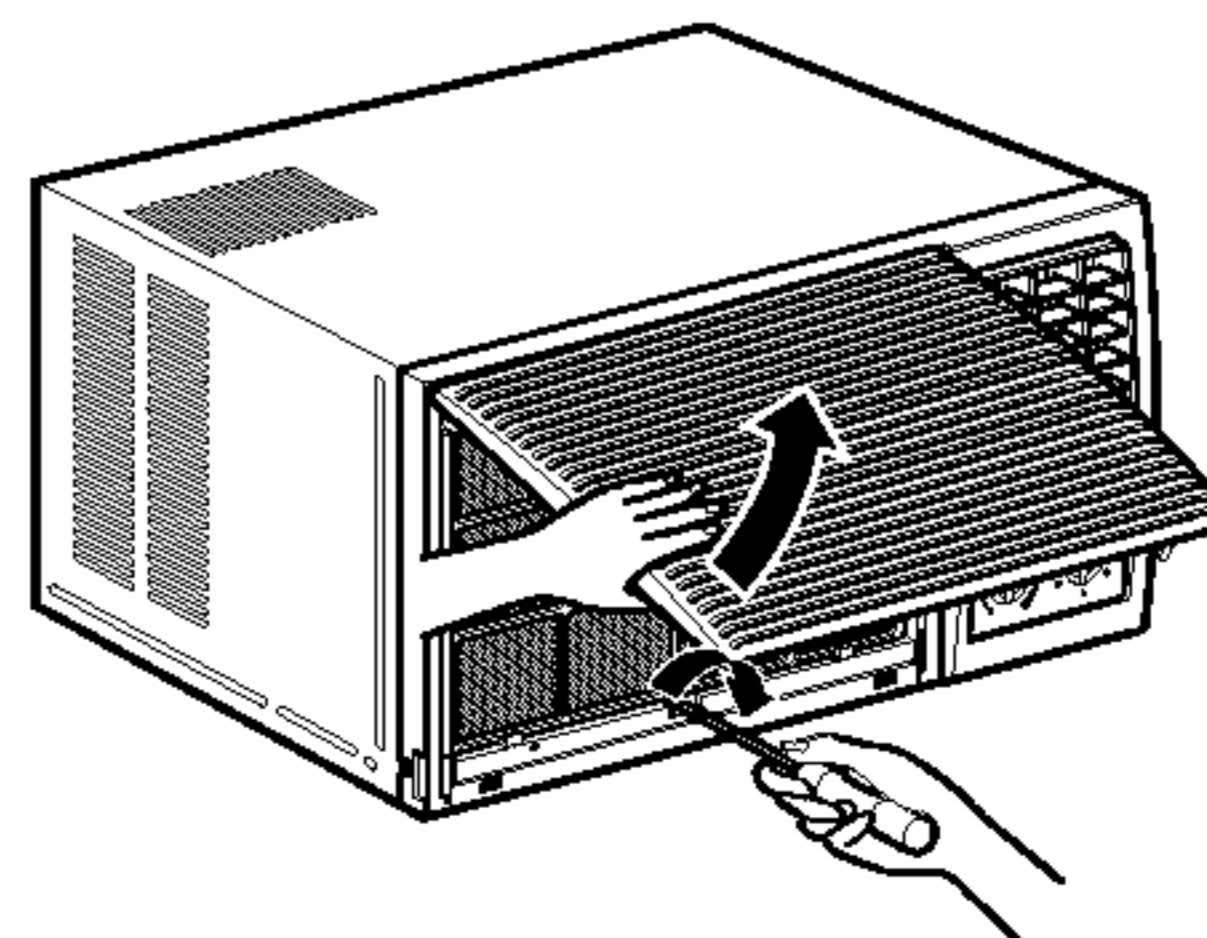
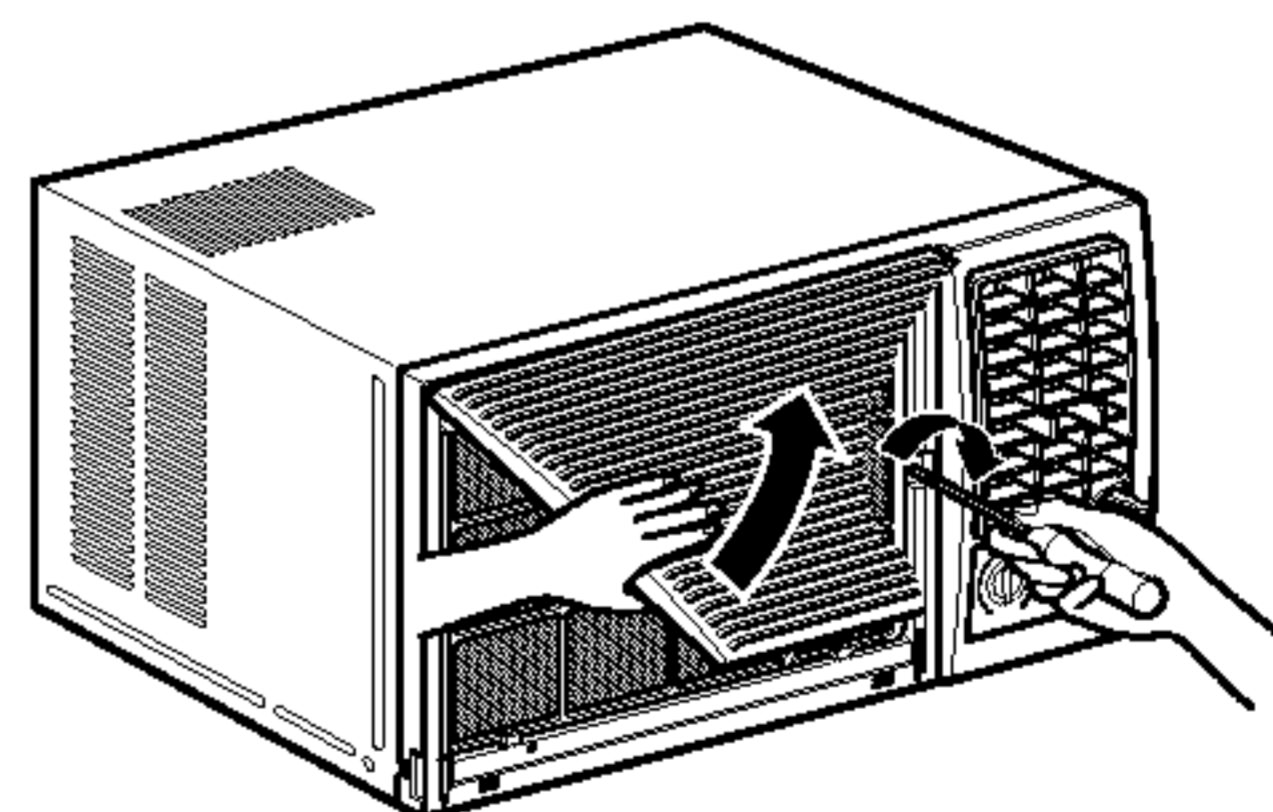
- 3 Antes de instalar la rejilla frontal, estire la palanca de control del orificio de ventilación ubicada encima de los mandos de control de la unidad, según se muestra (en algunos modelos).



- 4 Coloque la rejilla frontal en la tapa insertando las pestañas de la rejilla en las ranuras de la parte delantera de la tapa. Empuje la rejilla hacia dentro hasta que se acople en su lugar. Cuando desmonte la rejilla frontal, empújela hacia la derecha de usted y estire hacia usted.



- 5 Levante la rejilla de entrada y sujete la rejilla frontal con un tornillo (L: 10 mm). Baje la rejilla de entrada a su sitio.

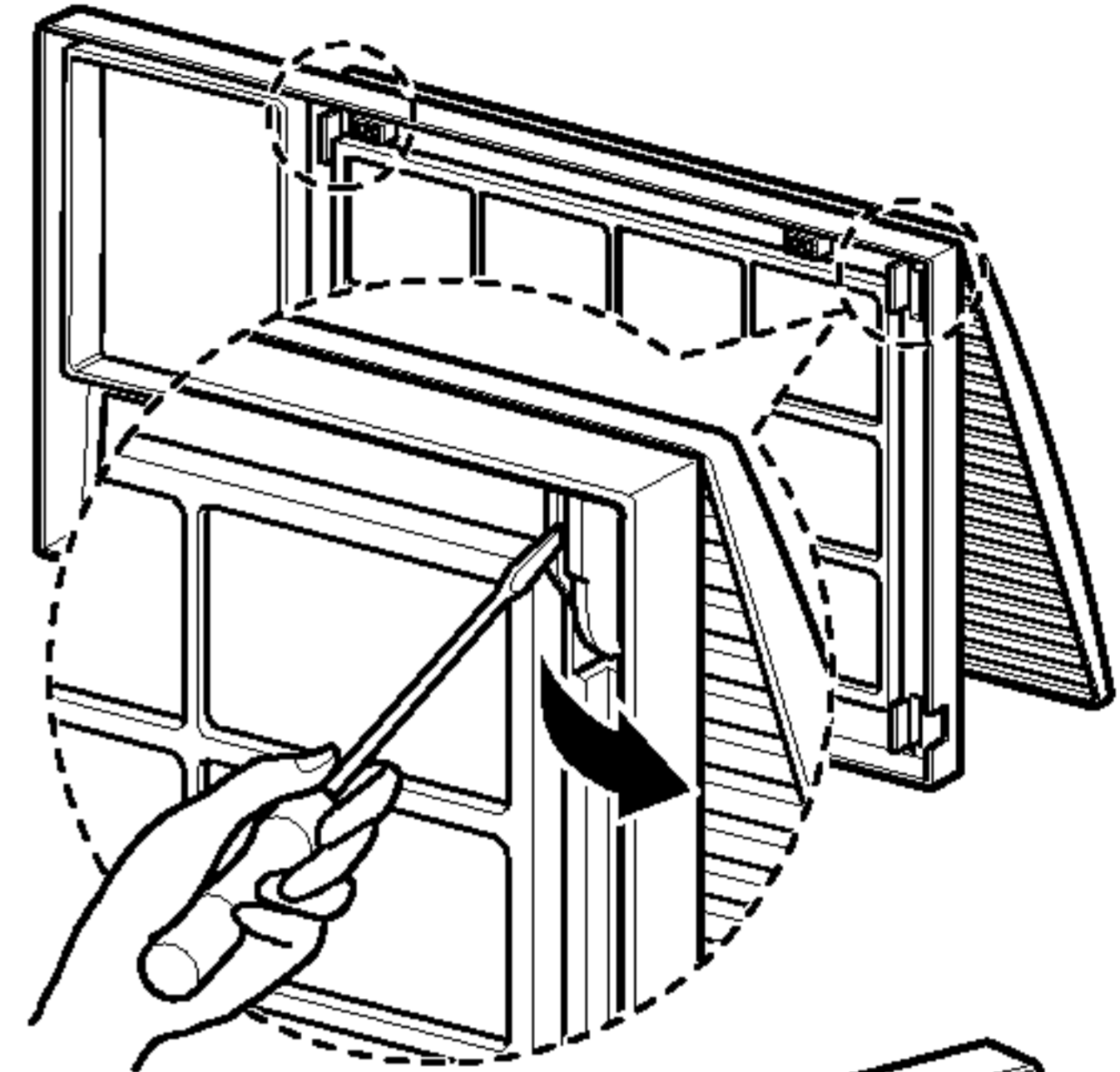




## Utilización de la rejilla reversible de entrada (algunos modelos)

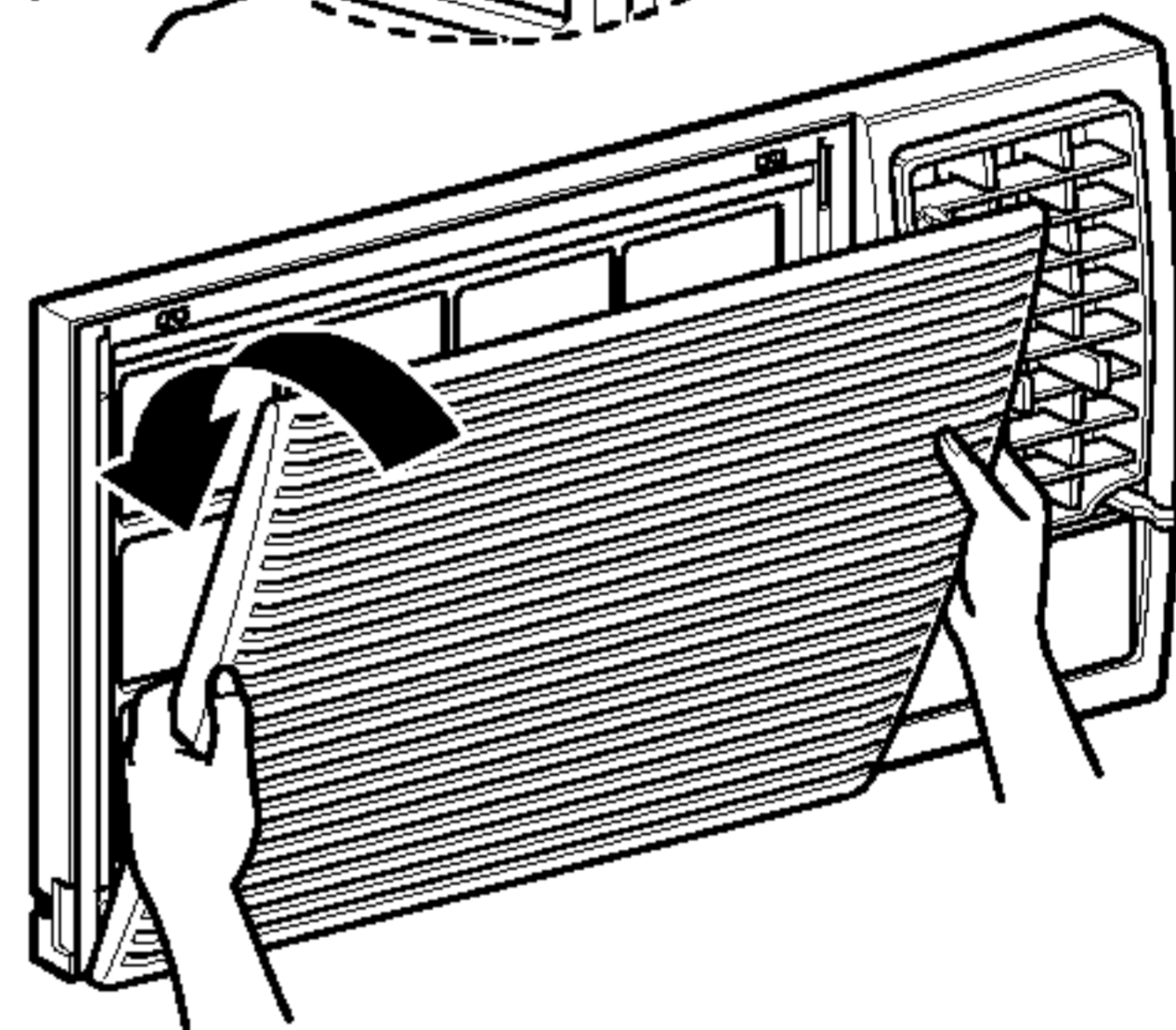
### **Apertura de la rejilla frontal desde la parte superior de la unidad:**

- 1 Desmonte la rejilla de entrada de la rejilla frontal. Separe la parte articulada retirando los tornillos con un destornillador de cabeza plana.
- 2 Coloque la parte superior de la rejilla de entrada hacia abajo e inserte los ganchos en los orificios inferiores de la rejilla frontal.
- 3 Coloque el filtro.



### **Apertura de la rejilla frontal desde la parte inferior de la unidad.**

Si desea retirar el filtro desde la parte inferior no es necesario realizar ningún cambio (configurado de fábrica).





Antes de llamar al servicio técnico, revise la siguiente lista de problemas habituales y soluciones.

**El acondicionador de aire funciona con normalidad cuando:**

- Se puede oír un silbido. Lo provoca el agua que es recogida por el condensador en días lluviosos o si existe un alto grado de humedad. Esta prestación está diseñada para ayudar a eliminar la humedad del aire y mejorar la eficacia de enfriamiento.
- Se oye el “clic” del termostato. Lo provoca la puesta en marcha y parada de los ciclos del compresor.
- Se ve agua goteando en la parte trasera de la unidad. Si hay mucha humedad o en días lluviosos, el agua puede ser recogida en la bandeja base. El agua rebosa y gotea por la parte trasera de la unidad.
- Se oye el ventilador en funcionamiento mientras el compresor está silencioso. Ésta es una prestación normal de funcionamiento.

**El acondicionador de aire puede estar funcionando anormalmente cuando:**

Problema	Posibles Causas	Qué hacer
<b>El acondicionador de aire no funciona</b>	■ El acondicionador de aire está desenchufado o no está enchufado completamente.	• Asegúrese de que el enchufe está completamente enchufado en la toma de corriente.
	■ El fusible se ha fundido/el interruptor automático se ha disparado.	• Compruebe la caja del fusible/interruptor automático y sustituya el fusible o vuelva a activar el automático.
	■ Fallo del suministro eléctrico	• En el supuesto de un fallo en el suministro eléctrico, coloque el conmutador de energía en OFF. Cuando se recupere el suministro, espere 3 minutos para poner en marcha el acondicionador a fin de evitar una sobrecarga en el compresor.
<b>El acondicionador de aire no enfría</b>	■ El flujo de aire está restringido	• Asegúrese de que no hay cortinas, muebles u otros objetos delante del aparato.
	■ El TERMOSTATO no se ajusta lo suficiente a frío.	• Gire el mando hasta una configuración superior. La configuración más alta proporciona el máximo enfriamiento.
	■ El filtro del aire está sucio	• Limpie el filtro cada 2 semanas como mínimo. Consulte la sección <b>Cuidados y Mantenimiento</b> (p. 11) del manual.
	■ El acondicionador acaba de ser conectado.	• Después de conectar el aparato, éste necesita un poco de tiempo para enfriar la habitación.
	■ El aire frío se escapa.	• Compruebe si existen lugares o puntos abiertos. • CIERRE la ventilación del acondicionador.
<b>Aparece escarcha en el acondicionador de aire</b>	■ Los serpentines de enfriamiento están helados.	• Ver el siguiente apartado “Aparece escarcha en el acondicionador de aire”.
	■ Los serpentines de enfriamiento están llenos de escarcha.	• La escarcha puede bloquear el flujo de aire e impedir que el aparato enfríe la habitación correctamente. Ajuste el ventilador a MED o HIGH mientras configura el termostato a 1 o 2 hasta que se funda la escarcha.





**LG ESPAÑA, S.A.**

**RED DE SERVICIOS  
DE ASISTENCIA TECNICA**

**AIRE ACONDICIONADO**

POLIGONO INDUSTRIAL, "SECTOR 13", PARCELA 27 A  
46190 RIBARROJA DEL TURIA (Valencia)

TEL. 96 305 05 00

FAX 96 305 05 01



**ANDALUCIA**

**ELECTRO ALTAMIRA, S.A.**  
C/. ALTAMIRA, 10, BAJO  
04005 ALMERIA  
TEL. 950 22 01 54

**SERVIRAP**  
C/. ANGEL OCHOTORENA, 11  
04005 ALMERIA  
TEL. 950 27 40 67

**CRUZ Y LATORRE  
CENTRAL DE SERVICIOS**  
C/. UNIVERSIDAD DE  
TEXAS, 2  
(ESQ. DR. CARRACI)  
04005 ALMERIA  
TELS. 950 22 43 00 / 22 4

**JUAN MANUEL LLORCA  
SOLIS**  
C/. VILLA MARIA, 119  
04008 CRUZ DE CARAVACA  
ALMERIA  
TEL. 950 27 39 57

**M.J. RODRIGUEZ  
PELEGRIN, S.L.**  
C/. CONVENTO, 27, BAJO  
04610 CUEVAS DE  
ALMANZOR - ALMERIA  
TEL. 950 45 65 44

**TECNI-HOGAR**  
C/. TOLOSA LATOUR, 19  
11007 CADIZ  
TEL. 956 28 10 82

**ELECTRONICA  
MARCHANTE, S.L.**  
C/. SIERRA BLANQUILLA, 14  
11170 MEDINA SIDONIA  
CADIZ  
TEL. 956 41 03 03

**FRANCISCO JAVIER CABA  
NARANJO**  
PZA. DEL QUERER, 2, BAJO  
URB. LAS COLINAS  
11205 ALGECIRAS - CADIZ  
TEL. 956 66 77 79

**SERVITEC**  
C/. LAS PALOMAS, 9  
11406 JEREZ DE FRONTERA  
CADIZ  
TEL. 956 34 88 78

**TECNI-REPUESTOS  
REYES, S.L.**  
AVDA. DE ROTA, 72  
11550 CHIPIONA - CADIZ  
TEL. 956 37 04 53

**DOMEFRI**  
C/. ESCRITOR HOYOS DE  
NORIEGA, 13, BAJO, LOC.  
14014 CORDOBA  
TEL. 957 43 52 85

**ALFREDO GARCIA  
GARCIA**  
C/. PABLO PICASSO, 5  
14209 EL PORVERNIR DE LA  
IND. - CORDOBA  
TEL. 957 57 69 03

**REPARACIONES LLERGO**  
C/. DELFIN PEREZ, 20-B  
14400 POZOBLANCO  
CORDOBA  
TEL. 957 13 07 34

**ELECTRONICA SATEC, S.L.**  
C/. MANUEL MELGAR, 37  
14500 PUENTE GENIL  
CORDOBA  
TEL. 957 60 32 50

**ELECTRONICA  
GONZALEZ, S.L.**  
C/. FUENSANTA, 12  
14640 VILLA DEL RIO  
CORDOBA  
TEL. 957 17 63 26

**FRILUC**  
C/. LA ESTRELLA, 1, A, BAJO  
14900 LUCENA - CORDOBA  
TEL. 957 50 93 03

**RELEGRA, S.L.**  
C/. DR. GOMEZ ROMAN, 5  
18012 GRANADA  
TEL. 958 27 24 50

**TALLERES ESPEJO**  
C/. MANUEL SANCHEZ, 15  
21006 HUELVA  
TEL. 959 22 09 04

**ISIDRO FERNANDEZ  
REYES**  
C/. LUSITANIA, 27  
21400 AYAMONTE - HUELVA  
TEL. 959 32 06 35

**MANUEL SANCHEZ  
CASTILLO**  
C/. RUIZ ROMERO, 8  
23003 JAEN  
TEL. 953 22 58 05

**SEYGAR**  
C/. LAS DESCALZAS, 2  
23700 LINARES - JAEN  
TEL. 953 69 18 20

**MANUEL CANTUDO  
ORTEGA**  
C/. QUINTERIA, 4  
23740 ANDUJAR - JAEN  
TEL. 953 50 29 44

**CLIMAIRE PLUS, S.L.**  
POL. AZUCARERA  
C/. GUARO, 4  
29004 MALAGA  
95 223 98 22

**T.R. VIDEOTV**  
ALAMEDA CAPUCHINOS, 5  
29014 MALAGA  
TEL. 95 225 91 44

**ELECTRO DAVID**  
C/. LA PAZ, 16 - BAJO  
29500 ALORA - MALAGA  
TEL. 952 49 88 93

**INTERSAT SEVILLA, S.L.**  
C/. BEETHOVEN, LOCAL 5  
41008 SEVILLA  
TEL. 95 443 02 26

**SERYVEN CANTILLANA,  
S.L.**  
AVDA. DE ANDALUCIA, 37  
41320 CANTILLANA  
SEVILLA  
TEL. 95 573 11 69

**ELECTRONICA J.J.  
DOMINGUEZ**  
C/. PRINCIPE DE ASTURIAS, 1  
41340 TOCINA - SEVILLA  
TEL. 95 474 07 98

**REP. ELEC. MARQUEZ**  
C/. DR. SANCHEZ MALO, 3-A  
(LA ALMAZARA)  
41400 ECIJA - SEVILLA  
TEL. 95 483 55 75

**ELECTRO 93, S.L.**  
C/. MELLIZA, 3  
41700 DOS HERMANAS  
SEVILLA  
TEL. 95 472 37 16

**GONZALEZ INFANTES, S.L.**  
C/. BLAS DE OTERO, 26  
41730 LAS CABEZAS DE SAN  
JUAN - SEVILLA  
TEL. 95 587 10 49

**ARAGON**

**SERV. ELECTROD.  
GRASAN, S.C.**  
C/. RAMON Y CAJAL, 59  
22006 HUESCA  
TEL. 974 22 90 93

**S.A.T. TEOFIL  
SEBASTIAN PEREZ**  
C/. SAN MIGUEL, 8 - BAJO  
44001 TERUEL  
TEL. 978 60 91 19

**SERVICIO A.T. MARIO  
CASES QUILEZ**  
AVDA. GALAN BERGUA, 1  
44600 ALCAÑIZ - TERUEL  
TEL. 978 83 38 51

**INSTALACIONES  
VILLAGRASA**  
C/. DOMINGO LOBERA, 6-8  
LOCAL  
50008 ZARAGOZA  
TELS. 976 42 34 63 / 25 5

**T A E L**  
C/. JUSLIBOL, 6-8  
50015 ZARAGOZA  
TEL. 976 73 67 35

**S.T.O. JUAN JOSE LAZARO**  
PLAZA COSTA, 6  
50300 CALATAYUD  
ZARAGOZA  
TEL. 976 88 51 58

**ASTURIAS**

**SERVITAD**  
AVDA. CONSTITUCION, 102  
33207 GIJON  
TEL. 98 538 68 11

**BALEARES**

**A.M.S.A.**  
C/. ISIDORO ANTILLON, 97  
07008 PALMA DE MALLORCA  
TEL. 971 27 27 57

**TECLURAMI MENORCA,  
S.A.L.**  
C/. PINTOR CALBO, 57  
07703 MAHON  
TEL. 971 35 28 02

**CONSTAN**  
VIA ROMANA, 15  
07800 IBIZA  
TEL. 971 30 61 23

**CANTABRIA**

**BEZANILLA PURAS, S.L.**  
C/. LOS ESTUDIANTES, S/N.  
(FRENTE AL N.º 20)  
39006 SANTANDER  
TEL. 942 22 00 15

**REPARACIONES-CICERO, S.L.**  
C/. LOS CLAVELES, 1  
39796 CICERO  
TEL. 942 61 65 30

**CASTILLA LA MANCHA**

**LAUREANO GARCIA MURCIA**  
C/. ALCALDE MARTINEZ DE LA  
OSSA, 1  
02001 ALBACETE  
TEL. 967 24 04 31

**SOTO ALBACETE, S.L.**  
C/. PEREZ PASTOR, 80  
02004 ALBACETE  
TEL. 967 22 01 42

**AROCA-OLAYA, S.L.**  
C/. SAN ANTONIO, 22-BAJO  
02640 ALMANSA - ALBACETE  
TEL. 967 34 57 96

**SATELEC, S.L.**  
LIBERTAD, 13, LOCAL 1  
13003 CIUDAD REAL  
TEL. 926 22 01 55

**VITORIANO QUILES PARRA**  
C/. JOSE RAMON OSORIO, 53  
13300 VALDEPEÑAS  
CIUDAD REAL  
TEL. 926 32 54 38

**TALLERES MARI PAZ**  
C/. SANTA LUCIA, 17  
13500 PUERTOLLANO  
CIUDAD REAL  
TEL. 926 42 49 50

**LUCERON UTRILLA, S.L.**  
C/. JUAN BAUTISTA CONCEP., 16  
13600 ALCAZAR DE SAN JUAN  
CIUDAD REAL  
TEL. 926 54 28 56

**ANGEL RODERO BELLON**  
C/. ASTURIAS, 26  
13700 TOMELLOSO  
CIUDAD REAL  
TEL. 926 51 52 76



**CENTRAL SERVICIOS SM, S.L.**  
AVDA. REP. ARGENTINA, 5-B  
16002 CUENCA  
TEL. 969 21 20 20

**CAMUÑASE, S.L.**  
C/. ISABEL I DE CASTILLA, 52  
16630 MOTA DEL CUERVO  
CUENCA  
TEL. 967 18 22 25

**S.A.T. FCO. BLANDINO**  
C/. LAYNA SERRANO, 26  
19002 GUADALAJARA  
TEL. 949 22 25 46

**FRANCISCO RODRIGUEZ HERNANDEZ**  
C/. GRAL. MOSCARDO GUZMAN, 22  
19004 GUADALAJARA  
TELS. 949 21 87 37/8

**ELECTROMECHANIA VICFRIO**  
C/. ESPEJO, 13  
45164 GALVEZ - TOLEDO  
TEL. 925 40 00 79

**ELECTRO SERVICE**  
C/. CALVO SOTELLO, 15  
45510 FUENSALIDA  
TOLEDO  
TEL. 925 73 07 85

**REFRIGERACION CASTILLA**  
C/. SOL, 31  
45600 TALAVERA DE LA REINA - TOLEDO  
TEL. 925 81 68 79

**REPARACIONES ELECTROMATIC**  
C/. ANGEL DEL ALCAZAR, 52  
45600 TALAVERA DE LA REINA - TOLEDO  
TEL. 925 80 48 26

## CASTILLA LEON

**ANTONIO SAN SEGUNDO, C.B.**  
C/. SORIA, 6  
05003 AVILA  
TEL. 920 22 33 21

**ANGEL MORENO**  
C/. SANTO TORIBIO, 17  
09003 BURGOS  
TELS. 947 20 37 69 / 20 52

**SERVIREZ BURGOS, S.L.**  
C/. SAN FRANCISCO, 29-B.  
09005 BURGOS  
TEL. 947 23 09 90

**MAYOR TELESERVICIO**  
C/. ARLAZON, 2  
09400 ARANDA DE DUERO  
BURGOS  
TEL. 947 50 20 94

**ENRIQUE GARCIA TENA**  
C/. SANTA ENGRACIA, 4,  
LOCAL 2  
24008 LEON  
TEL. 987 22 32 39

**CASCALLAR**  
C/. LA PRESA, 2  
24010 TROBAJO DEL CAMINO - LEON  
TEL. 987 80 18 15

**MULTISER**  
C/. EMBALSES DE BARCENA, 11, 1º D  
24400 PONFERRADA - LEON  
TEL. 987 41 05 80

**MULTISERVICIO PALENCIA, S.L.**  
C/. CARDENAL CISNEROS, 20  
34002 PALENCIA  
TEL. 979 72 20 57

**MANUEL ALONSO DE MIGUEL**  
C/. DE LA FUCCIA, 1  
37004 SALAMANCA  
TEL. 923 22 97 51

**JOSE ANDRES OBREGON MATEOS**  
C/. DOCTOR SANCHEZ, 15  
37540 FUENTEGUINALDO  
SALAMANCA  
TEL. 923 47 14 82

**INST. Y ASIST. HNOS. GORDO**  
C/. MORILLO, 9  
40002 SEGOVIA  
TEL. 921 43 79 33

**JESUS REVUELTO SANCHEZ**  
C/. SANTO TOME, 9  
42004 SORIA  
TEL. 975 22 00 85

**TEFRISA**  
C/. MIRLO, 55  
47011 VALLADOLID  
TEL. 983 29 34 11

**ELECTRODO MONCASA, S.L.**  
C/. URSICINO ALVAREZ, 10  
49011 ZAMORA  
TEL. 980 52 95 28

## CATALUÑA

### INGENIERIA DE SISTEMAS

C/. PERE IV, 161  
08018 BARCELONA  
TELS. 93 485 58 56 / 93 3

**S.A.T. PARERA**  
C/. BARRI XIROTA, 1  
08186 LLIÇA D'AMUNT  
BARCELONA  
TEL. 93 841 44 02

**ALIGUE, S.L.**  
C/. SANTIAGO ROSIÑOL, 30  
08192 SANT QUIRZE VALLES  
BARCELONA  
TEL. 93 721 06 41

**SERVEI TECNIC FERRER, S.C.P.**  
C/. SARDA, 37  
08203 SABADELL  
BARCELONA  
TEL. 93 710 51 38

**TECNO MAE, S.C.P.**  
C/. LLIBERTAT, 45-47  
08240 MANRESA  
BARCELONA  
TEL. 93 874 66 08

**REP. ELEC. GALVEZ & GALVEZ**  
RDA. SAN OLEGUER, 9-11  
08304 MATARO  
BARCELONA  
TEL. 93 757 59 39

**SERVEI TECNIC JOYMA, S.L.**  
AVDA. VIRGEN DE MONTSERRAT, 19  
08380 MALGRAT DE MAR  
SUR GERONA  
TEL. 93 765 36 33

**S.A.T. JUVANTENY, S.L.**  
C/. NUEVA, 109  
08500 VIC - BARCELONA  
TEL. 93 886 20 23

**CAN-DO**  
AVDA. PAISOS CATALANS, 91  
08700 IGUALADA  
BARCELONA  
TEL. 93 803 75 52

**SATE-PENEDES, S.L.**  
C/. BOTERS, 4, LOCAL 2  
08720 VILAFRANCA DEL PENEDES - BARCELONA  
TEL. 93 890 17 79

**TOT SERVEI**  
C/. SANTA MADRONA, 13  
08800 VILANOVA I LA GELTRU - BARCELONA  
TEL. 93 893 15 93

**VALVERDE, S.C.P.**  
C/. MONTAÑA, 16, LOCAL 2  
08913 BADALONA  
BARCELONA  
TEL. 93 398 61 67

**ELECTRONICA ALMENTERO**  
C/. SAN JUAN BOSCO, 34,  
LOCAL 2  
08915 SANT BOI  
BARCELONA  
TEL. 93 640 68 04

**CLIMADIS, S.L.**  
C/. AUSIAS MARCH, 111  
08915 BADALONA  
BARCELONA  
TELS. 93 383 89 62 / 46 03

**LINEA BLANCA BURGUILLOS, S.L.**  
C/. SANT FRANCESC XAVIER, 45  
08950 ESPLUGUES DE LLOBREGAT - BARCELONA  
TEL. 93 371 40 46

**IMTEC, S.L.**  
C/. CAN CALDERS, 8, LOC. 2  
LLOBREGAT - BARCELONA  
TEL. 93 666 66 98

**CATEIC, S.L.**  
C/. CARME, 40, BAIXOS  
17004 GIRONA  
TEL. 972 46 91 48

**COMSELEC**  
C/. REC ARNAU, 17, BAJO  
17600 FIGUERES - GIRONA  
TEL. 972 50 52 16

**GARRIGA**  
C/. SANT JAUME, 30  
17844 CORNELLA DE TERRI  
GIRONA  
TEL. 972 59 43 06

**TECNOSERVEI LLEIDA, S.L.**  
C/. MARAGALL, 4  
25003 LLEIDA  
TEL. 973 27 06 11

**SATEF**  
AVDA. RAVAL DEL CARME, 12  
25300 TARREGA - LERIDA  
TEL. 973 50 08 48

**ELECTRODOM. BALAGUER**  
C/. PARE MANYANET, 23  
25620 TREMP - LERIDA  
TEL. 973 65 02 57

**GERMANS ALEGRET, S.L.**  
C/. SOLS, 45  
25620 TREMP - LERIDA  
TEL. 973 65 14 01

**ELECTRO-CUPE, S.L.**  
C/. SIETE, 28, BAJOS DCHA.  
43100 BONAVISTA  
TARRAGONA  
TEL. 977 54 99 85

**ELECTRONICA I MULTISERVEIS JIA, S.L.**  
C/. MONASTIR RIPOLL, 9  
43205 REUS - TARRAGONA  
TEL. 977 77 55 04

**GOMBAU GARCIA, S.L.**  
C/. MAYOR, 30  
43590 JESUS-TORTOSA  
TARRAGONA  
TEL. 977 50 12 20

**INSTALACIONES BILBE, C.B.**  
C/. MOLI, 65  
43784 CORBERA D'EBRE  
TARRAGONA  
TEL. 977 42 02 92

**CATALUÑA (DELEGACION SERVICIO TECNICO)**

**SR. ALMENTERO**  
AVDA. ROMA,  
ESQ. VILAMARI, 29  
BARCELONA  
TEL. 93 363 27 10

## CEUTA

**TECNOGAS CEUTA, C.B.**  
P.I. LA CHIMENEA, NAVE 39  
51003 CEUTA  
TEL. 956 50 56 43



**COMUNIDAD  
VALENCIANA**

**JOASA SERVICIOS, S.L.**  
C/. ESCORPION, 8, LOC. IZQ.  
03006 ALICANTE  
TEL. 96 528 73 33

**ANGEL JOSE COMPAÑ  
GARCIA**  
C/. CUESTA DE LAS  
NARICES, 34 - ED. EL PERAL  
03590 ALTEA - ALICANTE  
TEL. 96 584 36 94

**B. AGUILAR**  
AVDA. ALICANTE, 3  
03700 DENIA - ALICANTE  
TEL. 96 578 19 69

**DAVID TORREGROSA  
JORDA**  
C/. TARRASA, 6, BAJO  
03803 ALCOY - ALICANTE  
TEL. 96 533 43 06

**VILARSERVI, S.L.**  
C/. SAN ROQUE, 78  
12004 CASTELLON  
TEL. 964 23 25 55

**VENSAT REPARACIONES,  
S.L.**  
C/. PINTOR LOPEZ, 43  
12004 CASTELLON  
TEL. 964 25 55 19

**SERVIMART**  
AVDA. CORTS  
VALENCIANES, 6  
12530 BURRIANA  
CASTELLON  
TEL. 964 51 32 05

**ESMA, C.B.**  
C/. ESCUELAS CRISTIANAS, 19  
CASTELLON  
TEL. 964 46 03 08

**KELFRI, S.L.**  
C/. SERPIS, 10, BAJO  
46021 VALENCIA  
TEL. 96 362 01 62

**EFITEC, C.B.**  
C/. JOSE GROLLO, 14, BAJO  
46025 VALENCIA  
TEL. 96 346 23 24

**J.J. INSTALACIONES**  
C/. SAN LORENZO, ED. FANI,  
LOCAL 4  
46400 CULLERA - VALENCIA  
TEL. 96 173 18 86

**LAVA-FRED, S.L.**  
C/. OBISPO GILABERTO  
MARTI, 5, BAJO  
46600 ALZIRA - VALENCIA  
TEL. 96 240 49 85

**CLIMAELEC MORAGUES,  
S.L.**  
C/. BENIARJO, 4  
46700 GANDIA - VALENCIA  
TEL. 96 286 02 95

**FRICO HIGUERAS, S.L.**  
CTRA. SAN ANTONIO, 17  
46920 MISLATA - VALENCIA  
TEL. 96 379 77 42

**EXTREMADURA**

**J. FCO. CALDERON  
LONGARES**  
C/. MARTIRES, 11  
06300 ZAFRA - BADAJOZ  
TEL. 924 55 17 64

**ELECTRONICA CENTENO**  
AVDA. DE ZAFRA, BLOQUE 1  
06310 PUEBLA SAN PEREZ  
BADAJOZ  
TEL. 924 55 27 03

**VIDEOSAT ALJOCHA, S.L.**  
RONDA DEL VALLE, 16, B.  
06480 MONTIJO  
BADAJOZ  
TEL. 924 45 33 44

**FLORE MERA SEGADOR,  
S.L.**  
POL. IND. CAGANCHA, P. 13  
06700 VILLANUEVA DE LA  
SERENA - BADAJOZ  
TEL. 924 84 09 07

**ATINSA**  
C/. STA. RAMONA, 3  
06800 MERIDA - BADAJOZ  
TEL. 924 31 47 51

**ELECTRO-MOVACAVE, S.L.**  
C/. SANGUINO MICHEL, 42  
10002 CACERES  
TEL. 927 23 69 09

**ELECTRO XABIER**  
C/. ALFAMBRA, 4  
10004 CACERES  
TEL. 927 22 02 33

**REP. ELECTROD. PEDRO  
FERNANDEZ**  
C/. GENARO CAJAL, 23  
10300 NAVALMORAL DE LA  
MA. - CACERES  
TEL. 927 53 57 00

**ELECTRODOMESTICOS  
ALEMAN**  
C/. URBANO GONZALEZ  
SERRANO, 85  
10300 NAVALMORAL DE LA  
MA. - CACERES  
TEL. 927 53 12 02

**CENTRO TECNICO HERTE,  
S.L.**  
RONDA DEL SALVADOR, 61  
10600 PLASENCIA  
CACERES  
TEL. 927 41 27 39

**GALICIA**

**ALPO, S.L.**  
AVDA. PASAJE, 31  
15006 LA CORUÑA  
TEL. 981 28 08 68

**VICTOR SAT, S.L.**  
C/. ENTRERRIOS, 35  
15705 SANTIAGO  
LA CORUÑA  
TEL. 981 58 43 92

**ELECTRODOMESTICOS  
BALEA**  
C/. RUA CATASOL, 3  
27002 LUGO  
TEL. 982 24 10 22

**PABLO PENAS**  
C/. NOSA SRA. DO CARME,  
ED. CELTA 70-4 BAJO, 1º A  
27880 BURELA - LUGO  
TEL. 982 58 14 62

**TALLER DIEZ**  
C/. ERVEDELO, 94  
32002 ORENSE  
TEL. 988 22 71 83

**IMASON, S.L.**  
C/. LOUREIRO CRESPO, 43  
36004 PONTEVEDRA  
TEL. 986 84 16 36

**SERTELEC**  
AVDA. FLORIDA, 123  
(125 BAJO)  
36210 VIGO - PONTEVEDRA  
TEL. 986 20 72 53

**ISLAS CANARIAS**

**CAPRI CANARIAS, S.L.**  
C/. SAO PAULO, 40  
35008 LAS PALMAS  
TELS. 928 46 35 91 / 46 2

**LA RIOJA**

**BENITO MUÑOZ PINILLOS**  
C/. ESCUELAS PIAS, 7, BAJO  
26004 LOGROÑO  
LA RIOJA  
TEL. 941 26 30 88

**MADRID**

**REPARACIONES JUAN  
DUQUE, S.L.**  
RONDA SEGOVIA, 2  
28005 MADRID  
TEL. 91 365 79 69

**MICRO AIRE, S.L.**  
C/. VICTOR DE LA SERNA, 5  
28016 MADRID  
TELS. 91 413 34 73 / 92

**INELSAT, S.L.**  
C/. PAULINA ODIAGA, 21  
28019 MADRID  
TELS. 91 472 48 71 / 37

**ACORAIR, S.L.**  
C/. CIUDAD DE FRIAS, 24,  
NAVE 64  
28021 MADRID  
TELS. 91 505 32 28 / 79 73

**CENTRO DE ASISTENCIA  
TECNICA CA**  
C/. OCAÑA, 92  
28047 MADRID  
TEL. 91 465 34 76

**RELAFRI, S.L.**  
C/. LA GRANJA, 96  
28100 ALCOBENDAS  
MADRID  
TEL. 91 661 71 70

**FRIO Y VOLTIO, S.L.**  
C/. O, NAVE 37,  
POLIGONO EUROPOLIS  
28230 LAS ROZAS  
MADRID  
TEL. 91 640 60 49

**RUBEN LOZANO  
CARRACEDO**  
C/. SAN NICOLAS, 14  
28912 LEGANES - MADRID  
TEL. 91 686 33 17

**JEYFER**  
C/. ZARAGOZA, 19 POST.  
28934 MOSTOLES - MADRID  
TEL. 91 617 70 13

**SERTECSUR**  
C/. LA PALOMA, 33  
28980 PARLA - MADRID  
TEL. 91 699 40 10

**MELILLA**

**RED DE SERVICIOS VILLEGA**  
C/. HERMANOS MIRANDA, 17  
52005 MELILLA  
TEL. 95 267 89 91

**MURCIA**

**KELVIFRIO, S.L.**  
C/. MATEOS, 51  
30002 MURCIA  
TEL. 968 25 18 28

**SAJOYSA**  
C/. CONTINENTAL, 5  
30310 LOS DOLORES  
CARTAGENA  
TEL. 968 53 47 15

**NAVARRA**

**LUZ Y SONIDO MARQUEZ**  
C/. DELGADO GARCES, 2  
31500 TUDELA - NAVARRA  
TEL. 948 82 28 68

**PAIS VASCO**

**SOGOTZI SERVICIOS, S.L.**  
C/. ANGLLO VASCO, 3  
01002 VITORIA-GASTEIZ  
ALAVA  
TEL. 945 27 13 33

**ALZATEK SERVICIOS**  
C/. ELIZASU, 12, BAJO (ALZA)  
20017 SAN SEBASTIAN  
TEL. 943 35 14 93

**ERNESTO PEREZ DES  
PZA. UNZAGA, 11**  
20600 EIBAR - GUIPUZCOA  
TEL. 943 70 26 97

**E.C.E., S.L.**  
C/. SAGARMINAGA, 9  
48004 BILBAO - VIZCAYA  
TEL. 94 411 12 29

**LACOFRIS, S.L.**  
C/. KASUNE, 18  
48990 GETXO  
BILBAO - VIZCAYA  
TEL. 94 430 52 00



## **CENTRAL ASSISTÊNCIA TÉCNICA PORTUGAL**

### **MEGALÂNDIA**

Rua Actriz Adelina Fernandes, n°7-7 A

2795 Linda-a-Velha (Lisboa)

Telefone 4146480

Fax 4146499

(also MNT SVC)

## **LINHA BRANCA**

### **- ÁLVARO JOSÉ MORAIS**

Lugar do Ratiço

Noura 5090 Murça

Tel.059/511117 Fax.059/511117

### **- RUI VAS,Lda**

Quinta da Carriça - Apartado 169

6230 Fundão

Tel.075/776375 Fax.075/776375

### **- ELECTRO REPARADOURA DA COLINA,Lda.**

Rua de São Sebastião,122

4700 Braga

Tel.053/273131 Fax.053/273131

### **- CLIMALBI - Lúcio Ribeiro Costa,Lda.**

Largo São João, Ger.1

6000 Castelo Branco

Tel.072/328449 Fax.072/328449

### **- SETEL - Soc.Técnica Rep.Electro. Venda de Acessórios,Lda.**

Rua Silva Tapada,91

4200 Porto

Tel.02/591972 Fax.025506111

### **- CODELPOR,S A**

Estrada Nacional,118 - Km 38

Zona Industrial de Vale Tripeiro,Lote 5

2130 Benavente

Tel.063/519120 Fax.063/519125

### **- ELECTRMÁQUINAS -**

Com.Rcp.Electrodomésticos,Lda.

Rua da Republica - Alagoas

Esgueira 3800 Aveiro

Tel.034/315845 Fax.034/311277

### **- J.B.Frio,Lda.**

Parque Industrial e Tecnológico de Évora

Rua T, Lote 17

7000 Évora

Tel.066/771222 Fax.066/771222

### **- CENTRO DE ASSIST.TECNICA LEONIDIO B.FIGUEIREDO**

Tondelinha - Apatado 113

3510 Viseu

Tel.032/411380 Fax.411380

### **- JOSÉ GUERREIRO ESTEVAM**

Rua Frei Amador Arrais,20

7800 Beja

Tel.084/323460 Fax.084/323460

### **- EGIFRIO TOSÉ REPARAÇÕES,Lda**

Rau Vila Nova de Foz Côa,Lote 13

6300 Guarda

Tel.071/221732 Fax.071/221732

### **- RICAFRE - Reparações de Electrodomésticos,Lda.**

Bairro Mendonça à Penha,11

8000 Faro

Tel.089/863663 Fax.089/864256

### **- STE - Serviços Técnicos de Electrodomésticos,Lda.**

Estrada de Coselhas,71

3000 Coimbra

Tel.039/492750 Fax.039/493088

### **- FRIO DOMÉSTICO**

Zona Industrial Coca Maravilhas,Lote 45

8500 Portimão

Tel.082/417876 Fax.082/416292

Sr. José Neto