



Instruction Manual

(S)

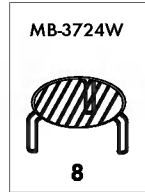
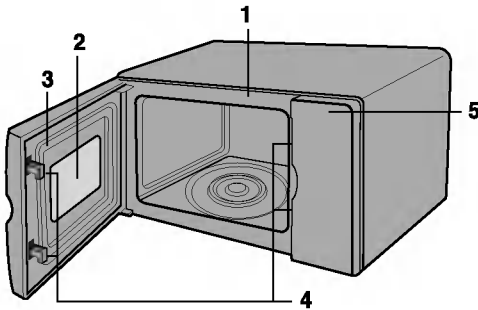
(N)

(DK)

(FI)

MS-1924W . MB-3724W

Ugnens Delar/Ovnens Deler/Apparatets Front/Uunin Osat



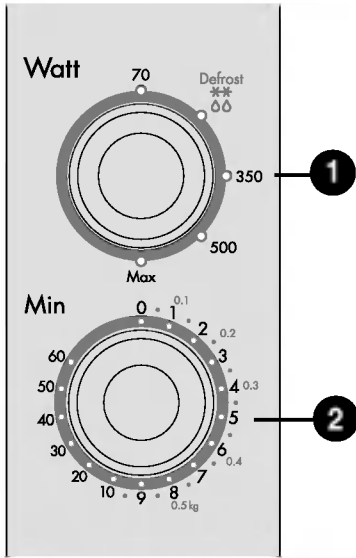
- (S)**
1. Front plåt
 2. Luckfönster
 3. Lucktätning
 4. Säkerhetslås system
 5. Kontroll panel
 6. Glastallrik
 7. Rullhållare
 8. Grillgaller

- (DK)**
1. Frontplade
 2. Vindue
 3. Dørforsegling
 4. Sikkerhedslåsesystem
 5. Kontrolpanel
 6. Glastallerken
 7. Rullestøtte
 8. Grillstativ

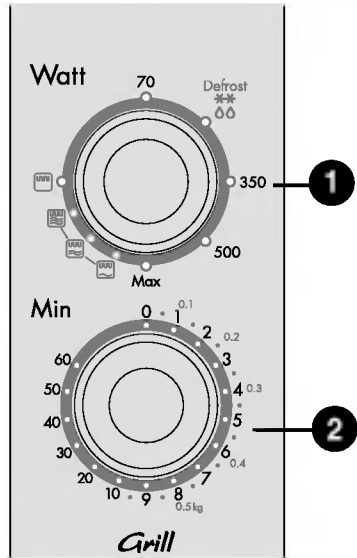
- (N)**
1. Frontplate
 2. Vindu
 3. Dørtetning
 4. Sikkerhetslås
 5. Kontrollpanel
 6. Glassplate
 7. Stativ
 8. Grillrist

- (FI)**
1. Etulevy
 2. Lasiluukku
 3. Lukun Tiiviste
 4. Turvalukko
 5. Ohjauspaneeli
 6. Pyörivä lasialusta
 7. Pyörimisalusta
 8. Grillausteline

Kontroll panel/Kontrollpanel/Kontrolpanel/Ohjauspaneeli



MS-1924W



MB-3724W

S

1 Programväljare

Här ställer du in det önskade programmet eller effekten.

2 Timer

Här ställer du in den önskade tiden.

DK

1 Effektvælger

Til indstilling af den ønskede effekt.

2 Timer

Til indstilling af den ønskede tilberedningstid.

N

1 Effektbryter

For å stille inn ønsket effekt.

2 Tidsur

For å stille inn ønsket tilberedningstid.

FI

1 Tehokytkin

Halutun tehon valinta

2 Aikakytkin

Halutun kypsennysajan valinta

S**P7****ANVÄNDARHANDBOK**

Läs igenom denna användarhandbok noga innan mikrovågsugnen används.

N**P19****BRUKERHÅNDBOK**

Sett deg grundig inn i innholdet i denne brukerhåndboken før apparatet tas i bruk.

DK**P31****BRUGERVEJLEDNING**

Læs venligst vejledningen grundigt, inden ovnen tages i brug.

FI**P43****KÄYTTÖOHJEET**

Luekaa nämä ohjeet huolellisesti ennen mikroaaltouunin käyttöä.

FORHOLDSREGLER FOR AT UNDGÅ AT BLIVE UDSAT FOR MIKROBØLGER

Forsøg ikke at anvende ovnen med åben dør, da dette kan medføre fare for mikrobølger. Det er vigtigt ikke at manipulere med de indvendige sikkerhedslåse, da sikkerhedssystemet medfører, at ovnen automatisk afbrydes, når døren åbnes.

Undgå at der er ting mellem ovnfronten og døren, og undgå at der samles snavs eller rester af rengøringsmidler på tætningsfladen.

Brug ikke ovnen, hvis den er beskadiget. Det er især vigtigt, at ovndøren lukker ordentligt, og at der ingen skader er på (1) døren (den buede overflade), (2) hængsler og lås, (3) dørens overflade samt tætningsflader.

Ovnen må kun justeres eller repareres af kvalificerede fagfolk.

ADVARSEL

Vær opmærksom på, at når der tilberedes suppe, sovs eller drikkevarer i mikroovnen, kan disse overopvarmes (over kogepunktet), uden synlige bobler. Dette betyder, at når skålen fjernes, kan dette chok forårsage en pludselig opdamning, så væsken "koger over".

1. Undgå at anvende ligesidede beholdere med snæver hals.
2. Pas på ikke at overophede.
3. Rør rundt i væsken, før skålen anbringes i ovnen og rør igen, når halvdelen af tilberedningstiden er gået.
4. Lad maden stå i ovnen et øjeblik efter opvarmningen. Rør rundt eller ryst igen omhyggeligt, og kontroller temperaturen før brug for at undgå brandskader (især sutteflasker og babymad).

Installation

DK

1. Fjern al indpakningsmateriale samt tilbehør.
2. Anbring ovnen, der hvor den skal stå, men sørg for, at der er mindst 30 cm rundt om apparatet af hensyn til ventilation.
Alle ventilationsåbninger er anbragt ovenpå eller på siden af apparatet. Hvis disse åbninger blokeres, kan dette ødelægge ovnen.
3. Tilslut netstikket i en stikkontakt. Det er nødvendigt, at Deres sikringer er mindst 10 amp, og at mikroovnen har sit eget kredsløb.

BEMÆRK: • Dette apparat bør ikke anvendes i kommercielt øjemed.

Hvis disse farvekoder ikke passer sammen med farverne i Deres netstik, så kontakt forhandleren.

Forholdsregler

- Undgå at starte ovnen, når den er tom. Det er bedst at stille et glas vand ind i ovnen, når den ikke anvendes. Vandet vil absorbere alle mikrobølgerne, hvis ovnen tændes ved et uheld.
- Tør ikke tøj i mikrobølgeovnen. Det kan svies eller brænde, hvis opvarmningen sker længe nok.
- Undgå at tilberede mad, der er pakket ind i køkkenrulle, med mindre det er angivet således i kogebogen.
- Undgå at tørre viskestykker eller aviser i ovnen. Dette kan medføre brand.
- Undgå at anvende træskåle, da disse opvarmes og kan revne.
- Brug ikke genbrugs-papirmaterialer, da disse kan indeholde urenheder, som kan medføre gnister og/eller flammer, når de anvendes.
- Lad glastallerkenen afkøle før rengøring.
- Små stykker mad kræver kortere tilberedningstid eller mindre varme, da maden ellers overophedes eller forbrænder.
- Prik med en gaffel før tilberedning grøntsager og frugter med hel overflade.
- Undgå at tilberede æg i skallen. Mikrobølgerne vil forårsage tryk inden i skallen, hvorefter den springer.
- Undgå at friturestege i ovnen.
- Fjern plastikindpakning fra fødevarer, før de tilberedes eller optøs. Bemærk, at i nogle tilfælde skal maden være pakket ind i film ved tilberedningen. Se detaljerne i en mikrobølgekøgebog.
- Hvis der kommer røg fra mikrobølgeovnen, så hold ovndøren lukket og træk netstikket ud af stikkontakten.
- Når De tilbereder mad i skåle af plastik, papir eller andre bløde materialer, så kig til det jævnligt, for at se om skålen holder.

- **ADVARSEL** : Væsker samt andre fødevarer må ikke opvarmes i lukkede beholdere, da dette kan få beholderen til at springe.
- **ADVARSEL** : Lad kun børn anvende ovnen uden overvågning, såfremt der forinden er givet omhyggelig instruktion, således at ovnen kan anvendes sikkert.
- **ADVARSEL** : Hvis ovndøren eller forseglingen er beskadiget på nogen måde, må ovnen under ingen omstændigheder anvendes, før den er eftersat af en kvalificeret servicetekniker.
- **ADVARSEL** : Undgå at foretage justeringer eller reparationer på døren, kontrolpanelet, sikkerhedslåsen eller andre dele af ovnen, da dette kan medføre, at De udsætter Dem selv for fare. Overlad altid dette arbejde til kvalificerede fagfolk.

Kogegrej

Kogegrej og redskaber bør kontrolleres for at sikre, at de kan anvendes i forbindelse med tilberedning i mikrobølgeovn.

Følgende skema giver en oversigt over hvordan kogegrej og materialer anvendes.

Kogegrej/materialer	Mikrobølger	Grill
Ildfast glas og porcelæn	Ja	Ja
Kinesisk porcelæn	Ja (Ikke porcelæn med guld eller søvlakeringer)	Ja
Metalskåle	Nej	Ja
Ikke ildfast glas	Nej	Nej
Mikrobølge plastikgrej	Ja	Nej
Plastikfilm	Ja	Nej
Papir (kop, tallerken, viskestykke)	Ja	Nej
Strå, kurveflet og træ	Nej	Nej

Mikrobølger

- De fleste glas, porcelæns- samt ildfaste skåle kan anvendes. Dog kan porcelæn med metallakeringer ikke anvendes.
- Servietter, tallerkener, kopper, fade o.lign. af pap eller papir kan anvendes i mikroovnen. Undgå at anvende produkter, der er fremstillet af genbrugspapir, da dette kan indeholde urenheder, som kan forårsage gnister og/eller brand, når det opvarmes. (Se korrekt anvendelsesmetode for disse produkter i en kogebog).
- Plastiktallerkener, fryseposer samt plastikfilm kan anvendes i mikroovnen, såfremt det er beregnet hertil. Se fabrikantens anvisninger eller se anvisninger i en kogebog.
- Skåle af metal eller fade med metalhåndtag bør ikke anvendes i mikroovnen. Se yderligere information herom i kogebogen. Hvis der anvendes foliebakker af aluminium, hvis der er skruer i skålen, eller hvis der på anden måde er metaldele på det grej, der anvendes i mikroovnen, så sørg for, at der er mindst 2_ cm plads mellem skålen og ovnens vægge. I tilfælde af gnister i ovnrummet, sluk da ovnen straks og tag skålen ud.

Bemærk

Se i kogebogen under de enkelte opskrifter og oversigt for at få den korrekte anvendelse af diverse former for kogegrej samt anden nyttig information.

Grill

- Der kan anvendes ildfast glas, porcelæn- samt metalbeholdere.
- Papir/pap beholdere, servietter samt plastik kan ikke anvendes.

Bemærk

- Vær forsigtig, når maden eller glastallerkenen tages ud af mikroovnen, da det kan blive meget varmt.
- Anvend kun et termometer, som er specielt beregnet til anvendelse i en mikroovn.
- Sørg for, at glastallerkenen er på plads, når ovnen anvendes.

DK

Andre nyttige instruktioner

Det bedste resultat opnås, hvis disse instruktioner gennemlæses.

For et godt resultat:

1. Når De bestemmer tilberedningstiden, så start med at indstille minimumstid og kontrollér tilberedningen jævnlgt, mens den finder sted. Det er nemt at give maden for lang tid i en mikrobølgeovn, fordi tilberedningen sker så hurtigt.
2. Små stykker mad eller mad med et lavt vandindhold kan tørre ud og blive hårde, såfremt tilberedningstiden er for lang.

Optøning:

1. Frosne fødevarer kan anbringes direkte i ovnen til optøning. (Sørg for at fjerne evt. metalbakke eller lukkeclips af metal først).
2. Tø op i henhold til optøningsvejledningen.
3. Hvis dele af maden optøs hurtigere end resten, kan disse dele dækkes med små stykke alufolie. Dette nedsætter eller stopper optøningshastigheden.

4. Nogle fødevarer skal ikke optøs helt, før de tilberedes. F.eks. med fisk, som kun kræver kort tilberedningstid, vil det nogle gange være bedre at starte tilberedningen, før fisken er helt optøet.
5. Det kan være nødvendigt enten at formindske eller forøge tilberedningstiden i nogle opskrifter afhængigt af den temperatur, som maden har fra begyndelsen.

Bemærk:

Luftstrømmen i ventilationsåbningerne kan blive meget varm, når mikroovnen er i gang.

Bruning:

Nogle få fødevarers tilberedningstid er ikke lang nok i en mikroovn til, at maden brunes og derved får den rigtige farve. Krydderier som f.eks. paprika eller saucer som f.eks. Worcestershire sauce kan anvendes som farvegivende på lyse kødstykker som f.eks. koteletter eller kylling. Oksekød, skinke el.lign., som tilberedes i 10-15 minutter eller mere, brunes fint af sig selv.

DK

Rengøring og vedligeholdelse

SØRG FOR, AT STRØMMEN ER KOBLET FRA OVNEEN, FØR RENGØRINGEN.

Hold ovnen ren og tør indvendig og udvendig. Som en generel regel bør ovnen rengøres hver dag, med mindre den ikke har været anvendt.

INVENDIGT

Fjern alle krummer og madrester fra samlingen mellem ovnen og døren med en fugtig klud. Det er meget vigtigt, at dette område holdes helt rent, så døren kan lukke helt tæt. Fjern spildt fedt med et mildt rengøringsmiddel, vask efter med vand og tør af med en tør klud. Undgå at anvende skurebørster og stærke rengøringsmidler, da dette kan ridse overfladen.

UNDGÅ, AT DER KOMMER VAND IND I SELVE OVNEEN.

RULLESTØTTE

Tag rullen ud og rengør den i varmt vand mindst én gang om ugen for at undgå fedt i hjulene.

OVNDØREN

Ovndøren og forseglingen skal holdes rene. Brug kun varm sæbevand til rengøringen og tør efter med en tør klud.

UNDGÅ AT ANVENDTE STÆRKE RENGØRINGSMIDLER SOM F.EKS. SKUREPULVER, STÅL- ELLER PLASTIKSVAMPE TIL RENGØRINGEN. Ovnsens metaldele holdes pæne, hvis de aftørres jævnlgt med en fugtig klud.

UDVENDIGT

Det udvendige kabinet er malet metal. Rengør dette med en mild sæbe og varmt vand. Skyl efter med vand, og aftør med en tør klud. Hvis netledningen bliver fedtet, så aftør den med en fugtig klud.

Anvendelse

TILBEREDNING MED MIKROBØLGER

Se side 3.

1. Åben ovndøren, og anbring maden på drejetallerkenen. Luk døren igen.
2. Indstil effektvælgeren (1) på den ønskede effekt. Der er fem effektrin fra 70 watt til maksimum.

MS-1924W MB-3724W (Watt)
<ul style="list-style-type: none">• max• 500• 350• ** optøning• 70

3. Indstil timeren (2) på den ønskede tilberedningstid. Drejetallerkenen begynder at rotere, og tilberedningen er i gang.

Bemærk:

- Hvert tal på skalaen svarer til ét minut. For at sikre en korrekt indstilling, tilrådes det at dreje timer-knappen forbi det ønskede tidspunkt, og derefter dreje den tilbage igen.
- Tryk på åbneknappen for at kontrollere tilberedningen undervejs. Hvis ovndøren åbnes, afbrydes tilberedningen automatisk, og timeren stopper. Hvis tilberedningen skal fortsætte, så luk ovndøren igen – tilberedningen genoptages, til den indstillede tid er gået.
- Drejetallerkenen kan rotere i begge retninger.

OPTØNING EFTER VÆGT

Se side 3.

Optøning af frosne fødevarer er en af de fordele, man har med en mikroovn. Heri kan optøning ske meget hurtigere og mere sikkert end i støuetemperatur, da der ikke udvikles bakterier.

Det er vigtigt at huske, at optøning tager længere tid end normal tilberedning. Kontroller jævnligt maden og vend den om nogle gange under optøningen.

1. Indstil effektvælgeren (1) på optøning (**).
2. Drej timeren (2) i urets retning for at indstille madens vægt (i kg).

Bemærk:

Så snart der drejes på timerknappen, går ovnen i gang. Hvert tal på skalaen svarer til ét kg.


DK

Anvendelse

MB-3724W

TILBEREDNING MED GRILL

Se side 3.

1. Åben ovndøren og anbring maden på stativet inden i ovnen. Luk døren igen.
2. På model MB-3724W indstilles effektvælgeren (1) på grillfunktion ().
3. Indstil timeren (2) på den ønskede tilberedningstid. Drejetallerkenen begynder at rotere, tilberedningen starter, og lampen tændes. Når tilberedningstiden er gået, høres en klokke ringe, og lampen slukkes.

- Se bemærkningerne under afsnittet om tilberedning med mikrobølger, hvis De ønsker at kontrollere tilberedningen.
- Undgå at røre ved vinduet, når der grilles, da glassets temperatur kan blive temmelig høj (op til 100°C).
- Hold børn væk fra ovndøren.
- Når grillen anvendes for allerførste gang, kan der komme en smule røg. Dette forsvinder hurtigt igen.

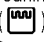

Bemærk:

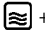


- **Anvendelse af grillristen anbefales, da tid og udførelse af tilberedningen ikke vil være den samme, som hvis kun drejetallerkenen anvendes.**

MB-3724W

KOMBINERET TILBEREDNING

Se side 3.

Ovnevænte modeller har mulighed for kombineret tilberedning, som gør det muligt at tilberede med grill () og med mikrobølger () på samme tid. Denne tilberedningsform vil normalt være noget kortere, end hvis funktionerne anvendes enkeltvis.

1. Åben ovndøren og anbring maden på drejetallerkenen eller grillristen. Luk ovndøren igen.
2. Indstil funktionsvælgeren (1) på COMBI funktion, ( + ) () og indstil effektvælgeren (1) på det ønskede effektniveau.
3. Indstil timeren (2) på den ønskede tilberedningstid. Drejetallerkenen begynder at rotere, og tilberedningen starter.

VIGTIGT:

Efter brug skal timeren stilles tilbage på 0, ellers vil ovnen ikke stoppe.

Vær meget forsigtig, når maden tages ud af ovnen, da den vil være meget varm.

Genopvarmningstider

For at få en succesfuld opvarmning eller genopvarmning i en mikrobølgeovn, er det vigtigt at følge nogle få retningslinier. Mål mængden af fødevarer for at kunne bestemme tilberedningstiden. Arranger maden i en cirkel rundt på tallerkenen, det giver det bedste resultat. Mad, der har stuetemperatur, vil opvarmes hurtigere, end mad der tages direkte fra køleskabet og sættes i mikroovnen. Fødevarer i beholdere, bør tages ud af disse og anbringes i en beholder, der er beregnet til mikrobølger. Maden opvarmes mere jævnt, såfremt skålen dækkes til med et låg eller plastikfilm, der er beregnet til mikrobølger. Fjern tildækningen forsigtigt, der slipper varm damp ud, der kan brænde. Anvend nedenstående skema for genopvarmning af tilberedt mad.

Fødevarer	Tilberedningstid (HIGH indstilling)	Specielle instrukser
Skiveskåret kød 3 skiver á 1/2 cm	1 1/2 - 2 1/2 min.	Anbring kødet på en tallerken til mikroovn. Dæk med film, prik huller i filmen. • Bemærk: Sauce holder på kødets saft.
Kyllingestykker 1 bryststykke 1 over- + underlår	2 - 3 1/2 min. 1 1/2 - 2 1/2 min.	Anbring kødet på en tallerken til mikroovn. Dæk med film, prik huller i filmen.
Fiskefilet 170-230 g	1 - 2 1/2 min.	Anbring fisken på en tallerken til mikroovn. Dæk med film, prik huller i filmen.
Lasagne 1 portion ca. 300 g	4 1/2 - 7 min.	Anbring maden på en tallerken til mikroovn. Dæk med film, prik huller i filmen.
Gryderet 1 kop 4 kopper	1 1/2 - 3 1/2 min. 5 - 7 1/2 min.	Anbring retten i en skål til mikroovn. Dæk med ventileret film eller låg. Rør rundt, når halvdelen af tiden er gået.
Gryderet med ost/fløde 1 kop 4 kopper	1 1/2 - 3 min. 4 - 6 1/2 min.	Anbring retten i en skål til mikroovn. Dæk med ventileret film eller låg. Rør rundt, når halvdelen af tiden er gået.
Hakket kød/hakkebøf 1 sandwich med lille bøf uden bruning	1 - 3 min.	Kødet er tilberedt i forvejen. Anbringes tildækket i en skål til mikroovn. Rør rundt halvvejs.
Kartoffelmos 1 kop 4 kopper	2 - 3 1/2 min. 6 - 8 1/2 min.	Anbringes tildækket i en skål til mikroovn. Rør rundt halvvejs.
Baked beans 1 kop	2 - 3 1/2 min.	Anbringes tildækket i en skål til mikroovn. Rør rundt halvvejs.
Ravioli eller pasta i sovs 1 kop 4 kopper	3 - 4 1/2 min. 8 - 11 1/2 min.	Anbringes tildækket i en skål til mikroovn. Rør rundt halvvejs.
Ris 1 kop 4 kopper	1 1/2 - 2 min. 4 - 6 min.	Anbringes tildækket i en skål til mikroovn. Rør rundt halvvejs.
Forårsrulle 1 stk.	20 - 35 sek.	Dækkes med køkkenrulle og anbringes på glastallerkenen.
Grøntsager 1 kop 4 kopper	1 1/2 - 3 min. 4 - 6 min.	Anbringes tildækket i en skål til mikroovn. Rør rundt halvvejs.
Suppe 1 portion ca. 2 1/2 dl	2 - 3 min.	Anbringes tildækket i en skål til mikroovn. Rør rundt halvvejs.

DK

Tilberedningstider for grøntsager

Grøntsager	Mængde	Tid (HIGH)	Instruktioner	Hviletid
Artiskokker 230 g pr. stk.	2 stk. 4 stk.	5 - 8 11 - 13	Istandgøres. Tilsæt 2 tsk. vand og 2 tsk saft. Tildækkes.	2 - 3 min.
Asparges friske og hele	450 g	3 - 7	Tilsæt 1/2 kop vand. Tildækkes.	2 - 3 min.
Grønne bønner	450 g	8 - 12	Tilsæt 1/2 kop vand i en 1 1/2 l skål. Rør rundt halvvejs.	2 - 3 min.
Bladbede, sølvbede, frisk	450 g	13 - 18	Tilsæt 1/2 kop vand i en 1 1/2 l skål. Rør rundt halvvejs.	2 - 3 min.
Broccoli frisk og hel	450 g	5 - 9	Anbringes i en bageskål. Tilsæt 1/2 kop vand.	2 - 3 min.
Kål frisk og hakket	450 g	6 - 8	Tilsæt 1/2 kop vand i en 1 1/2 l skål. Rør rundt halvvejs.	2 - 3 min.
Gulerødder friske og skivede	200 g	3 - 6	Tilsæt 1/2 kop vand i en 1 1/2 l skål. Rør rundt halvvejs.	2 - 3 min.
Blomkål frisk og hel	450 g	8 - 10	Istandgøres. Tilsæt 1/2 kop vand i en 1 l skål. Rør runt halvvejs.	2 - 3 min.
Selleri frisk og skivet	2 kopper 4 kopper	3 - 6 8 - 10	Tilsæt 1/2 kop vand i en 1 1/2 l skål. Rør rundt halvvejs.	2 - 3 min.
Majs frisk	2 stk.	5 - 9	Afskalles. Tilsæt 2 spk. vand i en 1 1/2 l skål. Tildækkes.	2 - 3 min.
Svampe friske og skivede	230 g	2 - 3	Anbringes i en 1 1/2 l skål. Tildækkes. Rør rundt halvvejs.	2 - 3 min.
Pastinakker friske og skivede	450 g	4 - 8	Tilsæt 1/2 kop vand i en 1 1/2 l skål. Rør rundt halvvejs.	2 - 3 min.
Grønne ærter friske	4 kopper	7 - 10	Tilsæt 1/2 kop vand i en 1 1/2 l skål. Rør rundt halvvejs.	2 - 3 min.
Søde kartofler hele 170-230 g pr. stk.	2 stk. 4 stk.	5 - 10 7 - 13	Prik kartoflerne flere gange med en gaffel. Anbringes på 2 stk. køkkenrulle. Vendes halvvejs.	2 - 3 min.
Hvide kartofler hele 170-230 g pr. stk.	2 stk. 4 stk.	6 - 8 10 - 15	Prik kartoflerne flere gange med en gaffel. Anbringes på 2 stk. køkkenrulle. Vendes halvvejs.	2 - 3 min.
Spinat Friske blade	450 g	5 - 8	Tilsæt 1/2 kop vand i en 2 l skål.	2 - 3 min.
Courgetter friske og skivede	450 g	5 - 8	Tilsæt 1/2 kop vand i en 1 1/2 l skål. Rør rundt halvvejs.	2 - 3 min.
Courgetter friske og hele	450 g	7 - 10	Prikkes. Anbringes på 2 stk. køkkenrulle. Vendes halvvejs.	2 - 3 min.

Optøningstid

Tips og teknikker i forbindelse med optøning.

ADVARSEL: Brug ikke aluminiumsfolie i ovnen.

- Maden kan optøs i originalindpakningen, såfremt denne ikke indeholder metaldele. Fjern evt. metaldele, klips o.lign. først.
- Anbring kød i en skål eller fad, så kødsaften ikke løber ud.
- Optø ikke længere end højst nødvendigt. Adskil delene så hurtigt som muligt, f.eks. skivede varer, pølser eller bacon. Fjern løbende optøede dele fra ovnen.
- Hele stykker kød er optøede, så snart der kan stikkes en gaffel ind i midten uden at bruge vold. Midten vil stadig være lidt frossen. Lad kødet hvile før tilberedning.
- Brug kun optøningsprogrammet til optøning.

OPTØNING AF KØD OG FJERKRÆ

Kød	Vægt	Optøningstid (minutter)	Hviletid (minutter)
OKSE			
Frankfurter	450 g	5 - 6	10
Hakket kød	450 g	8 - 10	10
Nyre	1 kg	8 - 12	10
Lever	450 g	6 - 7	10
Lårtunge	1,5 kg	18 - 20	15
Roastbeef	1,5 - 2 kg	22 - 26	15
Ribbenssteg	1,5 - 2 kg	15 - 20	15
Tykesteg u/ben	1,5 - 2 kg	20 - 25	15
Tyndsteg, mørbrad	2 - 2,3 kg	28 - 33	20
Kød i tern	450 g	7 - 8	10
Flankesteg	700 g	9 - 10	10
Rullesteg	1 kg	10 - 14	10
Bøffer	1 kg	10 - 12	10
KALV			
I tern	450 g	9 - 10	10
Hakket	450 g	4 - 5	10
Bøffer	450 g	6 - 8	10
SVIN			
I tern (1,2 cm)	700 g	10 - 15	10
Klumper	700 g	8 - 10	10
Hakket	450 g	5 - 6	10
Steg u/ben	2 - 2,3 kg	28 - 34	20
Spareribs	1,5 kg	12 - 17	15
Koteletter	1,2 kg	12 - 15	10
Filet, mørbrad	1 kg	10 - 12	10
LAM			
Steg, kalle eller koteletter	2 - 2,3 kg	28 - 33	15
KYLING			
Hel	1,2 - 1,5 kg	26 - 30	20
Parteret	1,2 - 1,5 kg	14 - 17	15
Bryst m/ben	1 - 1,5 kg	10 - 14	20
Underlår	450 g	9 - 10	10
Overlår	450 g	9 - 10	10
Vinger	700 g	8 - 12	10
KALKUN			
Parteret	1 - 1,5 kg	14 - 16	15
Bryst m/ben	2 - 2,5 kg	18 - 22	20
AND			
Hel	2 - 2,5 kg	30 - 40	25

DK

Tilberedningstider med grill

Retningslinier for grilning af kød

- Fjern overflødig fedt fra kødet. Snit eventuelle fedtkanter, men pas på ikke at skære ind i kødet. (Dette vil forhindre fedtet i at krølle sammen).
- Arranger kødet på stativet. Pensel med smeltet smør eller olie.
- Vend kødet, når halvdelen af tiden er gået.

Vare	Vægt	Ca. tid i min.	Gode råd
Burgerbøf	50 g x 2 100 g x 2	13 - 16 19 - 23	Pensel med olie eller smeltet smør. Tynde bøffer bør anbringes på grillristen. Tykke stykker anbringes i en skål pga. kødsaften. Vendes halvvejs.
Bøf 2,5 cm tyk			
Rød	230 g x 2	18 - 20	
Medium	230 g x 2	22 - 24	
Gennemstegt	230 g x 2	26 - 28	
Koteletter 2,5 cm tyk	230 g x 2	27 - 32	
Lammekoteletter 2,5 cm tyk	230 g x 2	25 - 32	
Pølser	230 g	13 - 16	Vendes ofte

Retningslinier for grilning af fisk og skaldyr

Anbring fisk eller skaldyr på stativet. Hele fisk skal rides diagonalt på begge sider, før der grilles. Pensel fisk og skaldyr med smeltet smør eller olie før tilberedningen. Dette forhindrer, at fisken bliver tør. I skemaet nedenfor oplystes anbefalede grilltider. Hele fisk samt fiskekoteletter vendes forsigtigt, når halvdelen af tiden er gået. Tykke fileter kan ligeledes vendes halvvejs.

Vare	Vægt	Ca. tid i min.	Gode råd
Fiskefilet 1 cm tyk 1,5 cm tyk	230 g 230 g	17 - 21 20 - 24	Pensel med olie eller smeltet smør. Vendes halvvejs.
Fiskekotelet 2,5 cm tyk	230 g	24 - 28	Beregn ekstra tid for tykke og fede fisk
Hele fisk	225 - 350 g 450 g	16 - 20 24 - 28	Rør godt rundt under tilberedningen
Muslinger Rejer, ukogte	450 g 450 g	16 - 20 16 - 20	

Spørgsmål og svar

Sp: Hvad er der galt, når lyset i ovnen ikke vil tændes?

- Sv: ■ Pæren er sprunget.
■ Ovn døren er ikke lukket.

Sp: Hvorfor kommer der damp ud af ventilationsåbningerne, og/eller hvorfor drypper der vand ud af bunden?

Sv: Det er normalt, at der kommer damp ud, når der tilberedes mad i ovnen. Mikrobølgerne tvinger dampen ud af ventilationsåbningerne, og en gang i mellem omdannes dampen til kondens og drypper ud af bunden. Dette er helt normalt og sikkert.

Sp: Kan mikrobølgerne stråle ud gennem døren?

Sv: Nej. Metalskærmen kaster mikrobølgerne tilbage i ovnrummet. Hullerne er kun beregnet til at lade lyset skinne igennem.

Sp: Beskadiges mikrobølgeovnen, hvis den anvendes, når den er tom?

Sv: Ja. Start den aldrig tom.

Sp: Hvorfor bobler æg nogen gange?

Sv: Når æg tilberedes, kan huden omkring blommen springe, for at lade opbygget damp slippe ud. For at undgå dette, skal De prikke i blommen med en tandstik før tilberedningen. Kog aldrig æg uden først at perforere skallen.

Sp: Hvorfor anbefales det, at lade maden stå et øjeblik i ovnen, efter at tilberedningen er færdig?

Sv: Denne tid er meget vigtig. Når der tilberedes med mikrobølger, dannes varmen i maden og ikke i ovnen. Mange fødevarer opbygger en varme, som tillader tilberedningsprocessen at fortsætte, efter at maden er taget ud af ovnen. Derfor er det meget vigtigt at lade maden stå lidt, således at varmen kan fordele sig helt igennem.

Sp: Hvordan kan det være, at min mikrobølgeovn ikke altid tilbereder så hurtigt, som det står i vejledningen?

Sv: Kontrollér vejledningen igen for at se, om De har fulgt den helt nøjagtigt og for at se, hvad der kan være årsag til en variabel tilberedningstid.

Tilberedningstider samt effektindstillinger i vejledningen er kun forslag, der skal forhindre maden i at overophedes . . . som er det mest almindelige problem, indtil man bliver fortroelig med at anvende ovnen.

Endvidere vil forskellige størrelser, form, vægt og dimensioner medføre kortere eller længere tilberedningstid. Brug Deres egen dømmekraft sammen med vejledningen, når De tilbereder i mikrobølgeovnen.

Sp: Hvorfor "springer" det inde i ovnen?

Sv: Der kan være mange årsager til, at der kan høre spring eller knitren inde i ovnen.

- Der anvendes en tallerken med indlagt metal eller metalbemaling (guld eller sølv).
- De har glemt en gaffel eller anden metalgenstand inde i ovnen.
- De anvender metallfolie.
- De anvender en metalklemme.

DK

Teknisk specifikation

	MS-1924W
Strømtilførsel	230V AC, 50Hz
Udgang (IEC 60705 RATING STANDARD)	700 Watt
Mikrobølgefrekvens	2.450 MHz
Udvendige dimensioner (B x H x D mm)	455 x 252 x 320
Strømforsbrug:	
Mikrobølgeovn	1.000 Watt

	MB-3724W
Strømtilførsel	230V AC, 50Hz
Udgang (IEC 60705 RATING STANDARD)	700 Watt
Mikrobølgefrekvens	2.450 MHz
Udvendige dimensioner (B x H x D mm)	455 x 252 x 320
Strømforsbrug:	
Mikrobølgeovn	1.000 Watt
Grill	600 Watt
Grill og mikrobølgeovn	1.550 Watt

- De viste dimensioner er omtrentlige.
- Da vi konstant arbejder på at forbedre vores produkter, sker det, at specifikationerne ændres uden forudgående varsel.

<Swedish>

Kassering av din gamla apparat

1. När den här symbolen med en överkryssad soptunna på hjul sitter på en produkt innebär det att den regleras av European Directive 2002/96/EC.
2. Alla elektriska och elektroniska produkter bör kasseras via andra vägar än de som finns för hushållsavfall, helst via för ändamålet avsedda uppsamlingsanläggningar som myndigheterna utser.
3. Om du kasserar din gamla apparat på rätt sätt så bidrar du till att förhindra negativa konsekvenser för miljön och människors hälsa.
4. Mer detaljerad information om kassering av din gamla apparat kan fås av kommunen, renhållningsverket eller den butik där du köpte produkten.

<Norwegian>

Kaste det gamle apparatet

1. Når dette symbolet med en søppeldunk med kryss på er festet til et produkt, betyr det at produktet dekkes av EU-direktivet 2002/96/EF.
2. Alle elektriske og elektroniske produkter skal kastes i atskilte gjenbruksstasjoner som er satt ut av statlige eller lokale myndigheter.
3. Riktig avfallshåndtering av det gamle apparatet bidrar til å forhindre mulige negative konsekvenser for miljøet og folkehelsen.
4. Hvis du vil ha mer detaljert informasjon om avfallshåndtering av gamle apparater, kan du kontakte lokale myndigheter, leverandøren av avfallshåndteringstjenesten eller butikken der du kjøpte produktet.



<Danish>

Sådan smider du dit gamle apparat ud

1. Når der er et tegn med et kryds over en skraldespand, betyder det, at produktet er omfattet af EU-direktiv 2002/96/EC.
2. Alle elektriske og elektroniske produkter skal smides ud et andet sted end gennem den kommunale affaldsordning ved hjælp af specielle indsamlingsfaciliteter, der er organiseret af staten eller de lokale myndigheder.
3. Korrekt bortskaffelse af dit gamle apparat er med til at forhindre mulige skadevirkninger på miljøet og menneskelig sundhed.
4. Mere detaljerede oplysninger om bortskaffelse af dit gamle apparat kan fås ved at kontakte dit lokale kommunekontor, renovationselskab eller den butik, hvor du købte produktet.

<Finnish>

Vanhojen laitteiden hävittäminen

1. Tämä merkki tuoteessa tarkoittaa, että tuote kuuluu sähkö- ja elektroniikkalaiteromusta annetun EU-direktiivin 2002/96/EY soveltamisalaan.
2. Kaikki elektroniset laitteet ovat ongelmajätettä, joten ne on toimitettava paikalliseen keräyspisteeseen.
3. Vanhan laitteen asianmukainen hävittäminen ehkäisee mahdollisia ympäristöön ja terveyteen kohdistuvia haittavaikutuksia.
4. Lisätietoa vanhan laitteen hävittämisestä saat ottamalla yhteyden paikallisiin viranomaisiin, kierrätyskeskukseen tai myymälään, josta ostit laitteen.