

LAC-M6500R\_DEU\_



## ***Auto- CD/MP3/WMA-Receiver***

### ***Gebrauchsanleitung MODELL : LAC-M6500R***



Lesen Sie diese Anleitung bitte vor dem Anschluss, der Inbetriebnahme oder der Einstellung des Produkts **sorgfältig** vollständig durch.



# Inhalt

## EINFÜHRUNG

Inhalt	2
Sicherheitsvorkehrungen	3
Vor dem Betrieb	4-6
Vorderes Bedienfeld	7
Fernbedienung	8

## VORBEREITUNG

Installation	9
Anschlüsse	10-13

## BETRIEB

Betrieb – Erste Schritte	14-16
Einschalten des Gerätes	14
Ausschalten des Gerätes	14
Auswahl einer Quelle	14
Einstellen der Lautstärke	14
Überprüfen der Uhrzeit	14
Klangeinstellungen	15
Einstellung der Farbe der Hintergrundbeleuchtung	16
Einstellen des automatischen Wechsels der Farbe der Hintergrundbeleuchtung	16
SIGNALTON	16
Einstellung des Benutzermodus	16
RDSbetrieb	17-18
RDS-Anzeigeoptionen	17
RDS AF/REG-FUNKTION	17
PROGRAMMTYP-FUNKTION	17

RDS-MODUS-Einstellung	18
Radiobetrieb	19
Hören von Radiosendungen	19
Autom. Suchlauf und Speicherung	19
Speichern und Aufrufen von Senderfrequenzen	19
Bedienung von Audio-CDs, MP3/WMA-Discs, USB und des CD-Wechslers	20-21
Wiedergabe von Audio-CDs und MP3/WMA-Discs	20
Wiedergabe mit einem CD-Wechsler (OPTIONAL)	20

## ANHANG

Störungsbehebung	22
Technische Daten	



### Entsorgung von Altgeräten

1. Wenn dieses Symbol eines durchgestrichenen Abfallimers auf einem Produkt angebracht ist, unterliegt dieses Produkt der europäischen Richtlinie 2002/96/EC.
2. Alle Elektro- und Elektronik-Altgeräte müssen getrennt vom Hausmüll über dafür staatlich vorgesehene Stellen entsorgt werden.
3. Mit der ordnungsgemäßen Entsorgung des alten Geräts vermeiden Sie Umweltschäden und eine Gefährdung der persönlichen Gesundheit.
4. Weitere Informationen zur Entsorgung des alten Geräts erhalten Sie bei der Stadtverwaltung, beim Entsorgungsamt oder in dem Geschäft, wo Sie das Produkt erworben haben.



## Sicherheitsvorkehrungen



### VORSICHT

STROMSCHLAGEFAHR NICHT ÖFFNEN



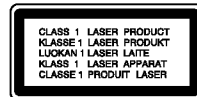
Warnung: Um die Gefahr eines elektrischen Schlages zu verringern, entfernen Sie die Abdeckung des Geräts oder dessen Rückseite nicht. Es befinden sich keine Bauteile im Gerät, die ein Anwender reparieren kann. Lassen Sie Reparaturen stets von Fachleuten ausführen.



Warnung: Um Brandgefahr oder die Gefahr eines Stromschlages zu vermeiden, schützen Sie dieses Gerät vor herabtropfendem Wasser oder Spritzwasser, und setzen Sie es nie Regen oder Feuchtigkeit aus.



Warnung: Auf Grund der hohen Temperatur der Geräteaußenseite sollte das Gerät nur im Fahrzeug montiert betrieben werden.



Vorsicht: Dieses Gerät vor Feuchtigkeit schützen.



Vorsicht: Falls die Batterie getrennt bzw. entladen ist, wird der Speicher gelöscht und neu programmiert werden.

### VORSICHT:

Dieses Gerät besitzt ein Laser-System.

Um das Gerät richtig zu verwenden, lesen Sie dieses Handbuch sorgfältig durch und bewahren Sie es zum späteren Gebrauch auf. Setzen Sie sich zur Wartung mit einem zugelassenen Servicebetrieb in Verbindung (s. Serviceabschnitt).

Durch Bedienungen, Einstellungen oder Verfahren, die in diesem Handbuch nicht erwähnt werden, kann gefährliche Strahlung freigesetzt werden.

Um direkten Kontakt mit dem Laserstrahl zu vermeiden, darf das Gehäuse nicht geöffnet werden. Ansonsten tritt eine sichtbare Laserstrahlung ein. NIEMALS IN DEN LASER BLICKEN.



Dieses Gerät wurde in Übereinstimmung mit den Funkentstörrichtlinien laut EU-DIREKTIVE 89/336/EEC, 93/68/EEC und 73/23/EEC hergestellt.



## Vor dem Betrieb

Um die ordnungsgemäße Verwendung dieses Geräts zu gewährleisten, lesen Sie dieses Handbuch sorgfältig durch und bewahren Sie es zu Referenzzwecken auf.

### Hinweis zu den verwendeten Symbolen



Der Blitz mit der Pfeilspitze warnt den Benutzer vor gefährlicher Spannung im Gerätegehäuse, die die Gefahr eines elektrischen Schlags in sich birgt.



Es informiert über Gefahren, die das Gerät selbst oder anderes Material beschädigen könnten.

### HINWEIS

Weist auf besondere Hinweise und Betriebsmerkmale hin.

### TIPP

Weist auf Tipps und Tricks hin, die die Bedienung dieses Geräts vereinfachen.

### Hinweise zu Discs

#### Umgang mit Discs

Berühren Sie die bespielte Seite der Disc nicht. Fassen Sie die Disc an den Kanten an, um nicht die Oberfläche mit den Fingern zu berühren. Bringen Sie auf keiner der beiden Seiten der Disc Papier oder Klebeband an.

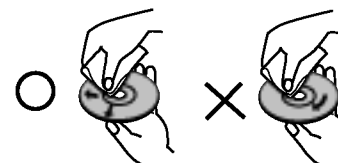


#### Aufbewahren von Discs

Legen Sie die Disc nach der Wiedergabe wieder in die zugehörige Hülle. Setzen Sie die Disc keiner direkten Sonneneinstrahlung oder Wärmequellen aus, und lassen Sie sie nie in einem geparkten Auto, das direkter Sonneneinstrahlung ausgesetzt ist.

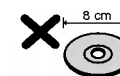
#### Reinigen von Discs

Fingerabdrücke und Staub auf der Disc können die Bild- und Tonqualität beeinträchtigen. Reinigen Sie die Disc vor der Wiedergabe mit einem sauberen Tuch. Wischen Sie die Disc von der Mitte zum Rand ab.



Verwenden Sie keine starken Lösungsmittel wie Alkohol, Benzine, Verdüner, handelsübliche Reiniger oder für Vinyl-Platten gedachte Antistatik-Sprays.

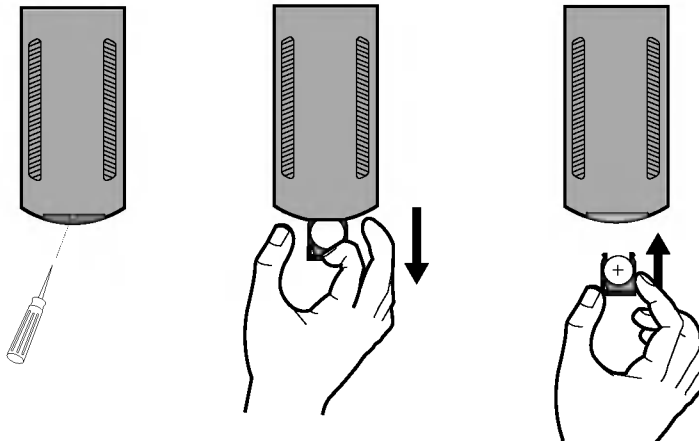
Dieses Gerät kann nicht mit 8-cm-Discs betrieben werden. (Es ist ausschließlich für 12-cm-Discs ausgelegt.)



### Bedienung und Pflege der Fernbedienung

#### Einlegen der Batterie

Ziehen Sie das Batteriefach auf der Rückseite der Fernbedienung mit einem Stift oder Kugelschreiber heraus und legen Sie die Batterie mit der richtigen Polung (+) und Minus (-) ein.



#### HINWEISE

- Nur eine CR2025 Lithium-Batterie (3V) verwenden.
- Die Batterie bei längerem Nichtgebrauch der Fernbedienung herausnehmen.
- Die Batterie nicht wieder aufladen, auseinandernehmen, erwärmen oder ins Feuer werfen.
- Die Batterie nicht mit Metallgegenständen berühren.
- Die Batterie nicht zusammen mit Metallgegenständen aufbewahren.
- Bei einem Leck der Batterie die Fernbedienung sorgfältig auswischen und eine neue Batterie einlegen.

### Verwendung der Fernbedienung

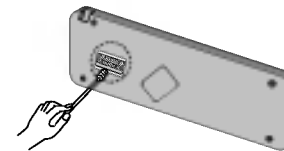
Richten Sie die Fernbedienung zum Verwenden auf das Bedienungsfeld.

#### HINWEISE

- Bei direkter Sonneneinstrahlung funktioniert die Fernbedienung u. U. nicht richtig.
- Die Fernbedienung nicht bei hohen Temperaturen oder in der Sonne aufbewahren.
- Die Fernbedienung nicht auf den Boden fallen lassen. Ansonsten könnte sie unter den Pedalen eingeklemmt werden.

### Umgang mit dem Gerät

- Umgebungstemperatur wieder niedriger ist. Dieses Gerät ist ausschließlich für 12-V-KFZ-Spannung mit negativer Erdung ausgelegt.
- Achten Sie beim Austausch der Sicherung, dass Sie eine Sicherung mit identischem Stromwert verwenden. Bei Verwendung einer Sicherung mit höherem
- Stromwert kann das Gerät beschädigt werden. Reinigen Sie die Kontakte auf der Rückseite des vorderen Bedienfeld regelmäßig mit einem zuvor in Alkohol getränkten Baumwollstäbchen.

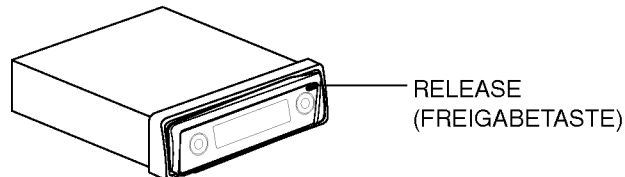


## Vor dem Betrieb

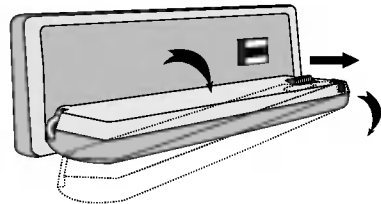
### Diebstahlschutz des Gerätes

Um einen möglichen Diebstahl zu verhindern, kann das Bedienungs-feld vom Gerät abgenommen und in einem Schutzzetui aufbewahrt werden.

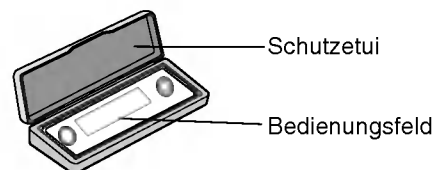
1. Drücken Sie zum Lösen des Bedienungs-feldes auf die **RELEASE (FREIGABETASTE)**.



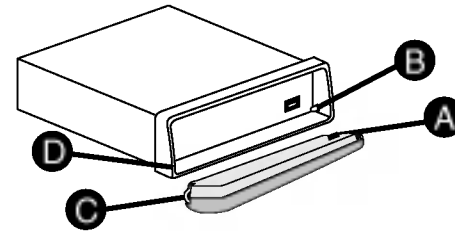
2. Drücken Sie die Blende nach rechts.
3. Ziehen Sie die Blende ab.



4. Bewahren Sie das Bedienungs-feld im mitgelieferten Schutzzetui auf.



### Einsetzen des Bedienungs-feldes

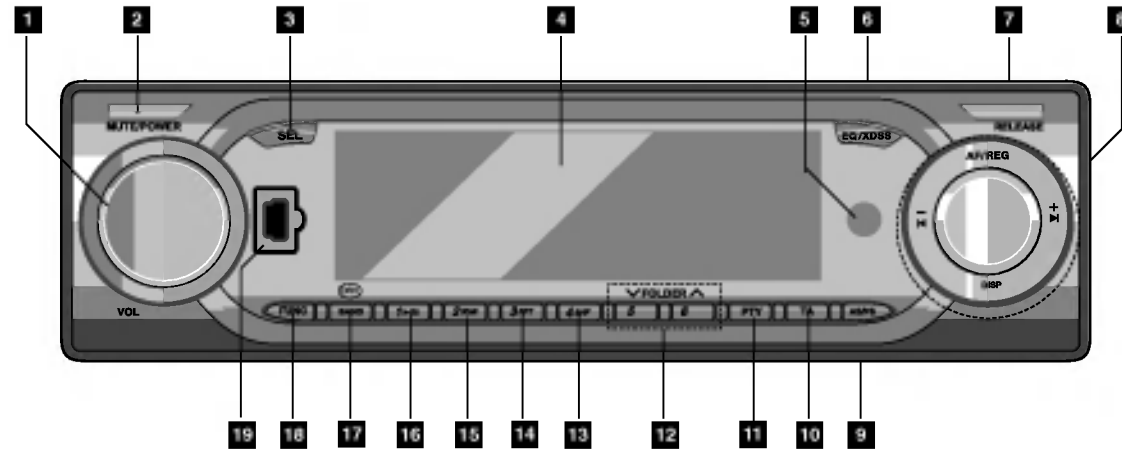


1. Setzen Sie Punkt **A** der Blende auf Punkt **B** des Radiogerätes.
2. Setzen Sie Punkt **C** am Bedienungs-feld auf Punkt **D** am Gerät. Drücken Sie das Bedienungs-feld dabei nach links.
3. Verschließen Sie die Blende

### HINWEISE

- Drücken Sie beim Abnehmen oder Anbringen der Frontblende weder das Display noch die Bedienelemente.
- Bei nicht sachgemäß angebrachter Frontblende funktionieren die Bedienelemente eventuell nicht richtig. Wenn dieser Fall eintritt, drücken Sie die Frontblende behutsam an.
- Lassen Sie die Frontblende nicht an einem Ort, an dem sie hohen Temperaturen oder direkter Sonneneinstrahlung ausgesetzt ist.
- Lassen Sie die Frontblende nicht fallen bzw. setzen Sie sie keine Stöße aus.
- Achten Sie darauf, dass die Oberfläche der vorderen Abdeckung nicht mit Benzin, Verdünner, Insektiziden usw. in Berührung kommt.
- Bauen Sie die Frontblende nicht auseinander.

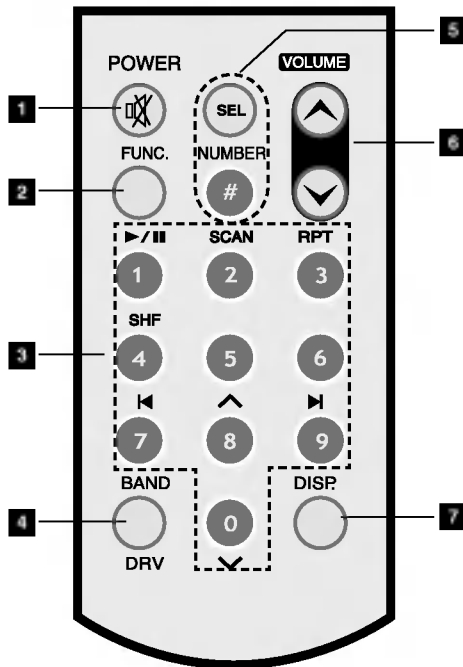
## Vorderes Bedienfeld



EINFÜHRUNG

- 1** • VOLUME KNOPF
  - STEUERUNG AUF/AB-Regler
- 2** STUMMSCHALT/POWER-Taste
- 3** AUSWAHL- (SEL)-Taste
- 4** ANZEIGEFENSTER
- 5** Empfangssensor für das Fernbedienungs-signal
- 6** EQUALIZER/XDSS/XDSS+ (EQ/XDSS)-Taste
- 7** RELEASE-Taste
- 8** • ALTERNATIVE FREQUENZEN/REGIONAL (AF/REG)-Taste
  - Taste CD ÜBERSPRINGEN/SUCHLAUF (◀/▶)
  - Taste SUCHLAUF/SENDEREINSTELLUNG (-/+)
  - DISPLAY (DISP)-Taste
- 9** AUTO STORE /PRESET SCAN (AS/PS)-Taste
- 10** TA-Taste
- 11** PTY-Taste
- 12** • ORDNERTASTEN NACH OBEN/NACH UNTEN ( √ / ^ )
  - D-/D+ -Taste (OPTIONAL)
- 13** SHUFFLE (SHF)-Taste
- 14** REPEAT (RPT)-Taste
- 15** INTRO SCAN- (SCAN)-Taste
- 16** CD WIEDERGABE/PAUSE (▶/||)-Taste
- 17** • BAND-Taste
  - DRV-Taste
- 18** FUNKTION- (FUNC)-Taste
- 19** USB-Anschluss
- 12, 13, 14, 15, 16** Tasten für voreingestellte Stationen. (1-6)

## Fernbedienung



### 1 • POWER (NETZ)/MUTE (STUMM) (🔇)

- Schaltet das Gerät EIN und AUS.
- Stummschalten des Tons der Lautsprecher.

### 2 • FUNKTIONS- (FUNC.)-Taste

- Zum nächsten Fahrerprofil

### 3 • Zifferntasten 0-9

- Tasten für voreingestellte Stationen. (1-6)

### • PLAY/PAUSE (▶/⏸)

- Startet die Wiedergabe.
- Unterbricht die Wiedergabe vorübergehend.

### • SCAN

- Wiedergabe der ersten 10 Sekunden jedes Tracks.

### • REPEAT (WIEDERHOLEN) (RPT)

- Wiederholte Wiedergabe von Titeln.

### • SHF

- Wiedergabe der Tracks in zufälliger Reihenfolge.

### • SKIP/SEARCH (◀/▶)

- Suchlauf vor und zurück während der Wiedergabe.
- hster Titel.
- Zum Anfang des aktuellen Titels bzw.
- zum vorherigen Titel.

### • DISC-WAHLSCHALTER (D-/+) (Optional)

### • ORDNERASTEN NACH OBEN/NACH UNTEN ( ^ / v )

### 4 • BAND

- Wählt drei FM und MW (AM) Bänder vor.
- DRV-Taste.
- Zum nächsten Fahrerprofil

### 5 • SEL

- Aufrufen der Audio-Einstellungen.

### • NUMMER (#)

- Drücken Sie zur direkten Wiedergabe auf die **NUMMER (#)** gefolgt von der Titelnummer (**0-9**).

### 6 • VOLUME (v / ^)

- Einstellen der Lautstärke.

### 7 • DISPLAY (DISP.)

- Ändern der Anzeige.



## Basisinstallation

Achten Sie vor der Installation darauf, dass der Zündschalter in der Stellung OFF ist, und klemmen Sie die Autobatterie ab, um einen Kurzschluss zu vermeiden.


1. Nehmen Sie den Receiver heraus.
2. Stellen Sie die notwendigen Anschlüsse her.
3. Bringen Sie die Halterung an.
4. Setzen Sie das Gerät in die Halterung ein.

### **Entfernen des vorhandenen Receivers**

Ist bereits eine Halterung für den Receiver im Armaturenbrett vorhanden, muss diese entfernt werden.

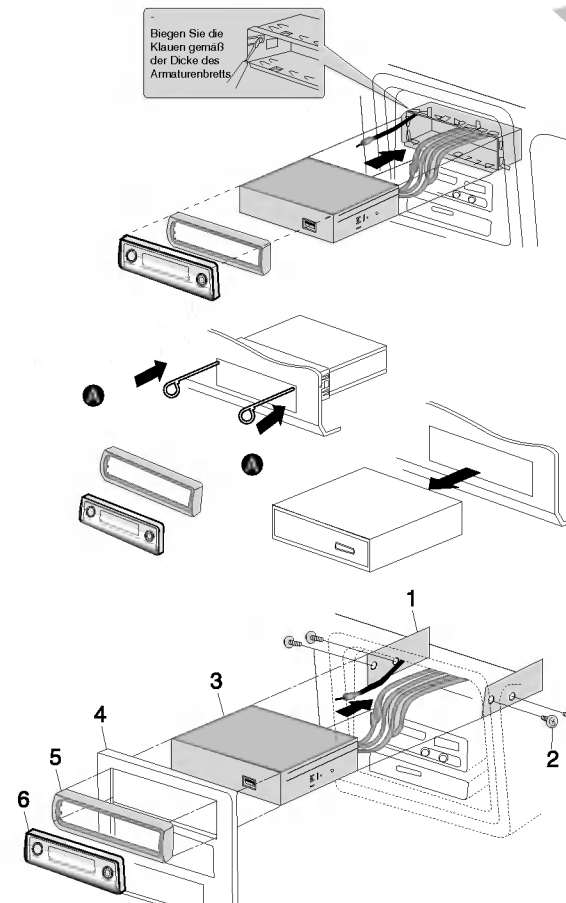
### **Entfernen der Einheit aus Halterung**

Gehen Sie wie folgt vor, wenn Sie das Gerät aus der Halterung herausnehmen müssen.

1. Entfernen Sie die rückwärtige Auflage vom Gerät.
2. Entfernen Sie die Frontblende vom Gerät.
3. Setzen Sie den Hebel  in die Öffnung auf einer Seite und danach auf der anderen Seite des Gerätes ein. Ziehen Sie das Gerät aus der Montagehalterung heraus.

## ISO-DIN-Installation

1. Schieben Sie das Radio in den ISO-DIN-Rahmen ein.
2. Ziehen Sie die Schrauben an, die Sie vom alten Radio entfernt haben.
3. Schieben Sie Radio und Rahmen in die Öffnung des Armaturenbretts ein.
4. Bringen Sie die Armaturenabdeckung oder die Einbauplatte wieder an.
5. Bringen Sie den Anschlagring am Radio an.
6. Bringen Sie die Oberschale an, indem Sie die rechte Kante in Position bringen und danach die linke Kante andrücken.

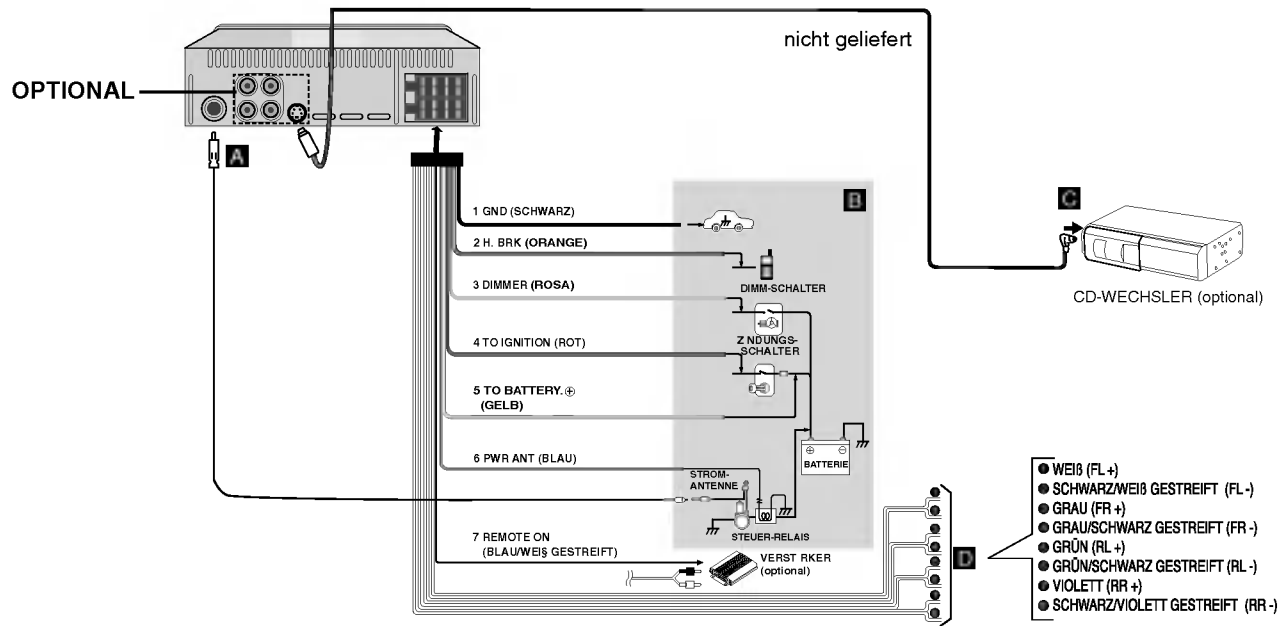




# Anschlüsse

## Anschluss im Auto

Achten Sie vor dem Anschließen darauf, dass der Zündschalter in der Stellung OFF ist und klemmen  $\ominus$  Sie die Autobatterie ab, um einen Kurzschluss zu vermeiden.



## Anschluss im Auto

### **A** Von Antenne

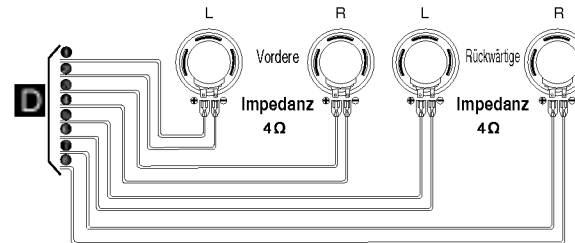
### **B** An die Farbkabel der Fahrzeugverdrahtung

- 1 **SCHWARZ** : Für den Anschluss an Masse.
- 2 **ORANGE** : Anschluss an die Telefonleitung.
- 3 **ROSA**: Für den Anschluss an die Dimmerleitung
- 4 **ROT** : Für den Anschluss an die Klemme, über die die Stromversorgung läuft, wenn der Zündschalter auf ACC gesetzt ist.
- 5 **GELB** : Draht für den Anschluss an die Batterieklemme (Reserve), über die die Stromversorgung erfolgt.
- 6 **BLAU** : Anschluss der Leitung an die Stromantenne.
- 7 **BLAU/WEIß GESTREIFT** : Anschluss der Leitung an einen Verstärker.

### **C** Anschließen an den CD-Wechsler

- Ihr Auto-Receiver fungiert als Steuereinheit für einen CD-Wechsler, den Sie ggf. auch nachkaufen können.
- Das abgebildete Kabel gehört zum Lieferumfang des CD-Wechslers.

### **D** Lautsprecheranschlüsse



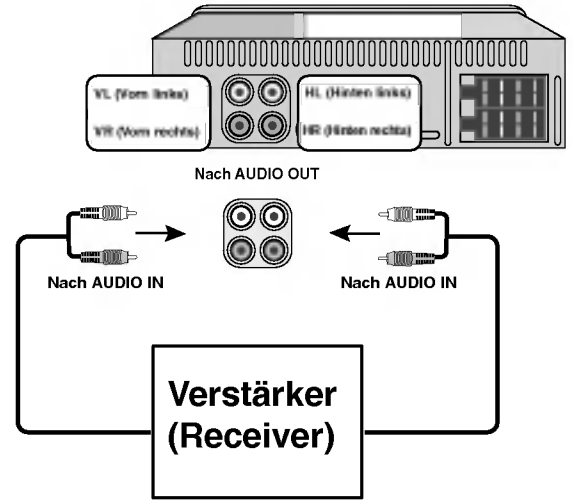
VORBEREITUNG



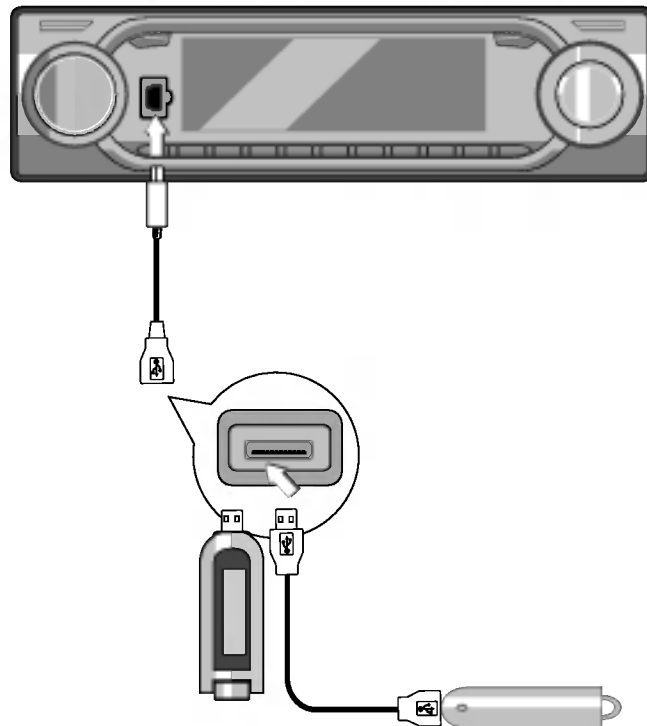
# Anschlüsse

## Anschluss an Hilfsgeräte (OPTIONAL)

- Verbinden Sie den Anschluss **AUDIO OUTPUT** dieses Gerätes mit dem **AUDIOEINGANG** des Zusatzgeräts.



## Verbindung über den USB-Anschluss



1. Schließen Sie den Stecker des USB-Kabels an den USB-Anschluss an.
2. Schließen Sie das USB-Gerät an das andere Ende des USB-Kabels an.

### **HINWEISE**

- Ein MP3-Player oder eine Speicherkarte darf während der USB-Wiedergabe nicht getrennt werden.
- Es können maximal 999 Dateien enthalten sein.
- Dateien sollten nach der Formatierung der Speicherkarte gespeichert werden.
- Es wird kein lautes Festplattenlaufwerk benötigt.
- Es können MP3-Geräte (Speicher, MP3-Player usw.) mit einer Speicherkapazität von bis zu 32 GB angeschlossen werden.
- MP3-Player, für die eine Treiberinstallation erforderlich ist, werden nicht unterstützt.
- Dieses Gerät unterstützt das FAT-Dateisystem.
- USB-Hubs werden nicht unterstützt. Bei Anschluss eines USB-Hubs an dieses Gerät erscheint die Meldung "USB CHECK/NO USB" im Anzeigefenster.
- **Je nach verwendeter Speicherkarte werden der Speicher bzw. die Karte u. U. nicht erkannt.**



## Betrieb – Erste Schritte

### Einschalten des Gerätes

Drücken Sie zum Einschalten des Gerätes auf **MUTE/POWER** bzw. eine beliebige Taste auf dem Bedienungsfeld oder auf **POWER/MUTE** (🔊) auf der Fernbedienung.

### Ausschalten des Gerätes

- Halten Sie die Taste **MUTE/POWER** auf dem Bedienungsfeld zum Ausschalten des Gerätes länger als 1,2 Sekunden gedrückt.
- Halten Sie die Taste **POWER/MUTE** (🔊) auf der Fernbedienung zum Ausschalten des Gerätes länger als 1,2 Sekunden gedrückt.

### Auswahl einer Quelle

Sie können eine beliebige Quelle zur Wiedergabe auswählen. Drücken Sie zur Auswahl der Quelle **FUNC**. Drücken Sie zum Umschalten zwischen den folgenden Quellen mehrmals auf **FUNC**:  
Tuner → USB → CD → CD-Wechsler (optional) → Tuner...

#### **HINWEIS**

- Beim Ausschalten merkt sich das Gerät automatisch die aktuell eingestellte Lautstärke. Beim nächsten Einschalten des Gerätes wird diese Lautstärke wieder eingestellt.
- Falls die USB-Funktion nicht verwendet wird.
  - Trennen Sie das USB-Kabel und schließen Sie es wieder an.
  - Nehmen Sie das Bedienungsfeld ab und setzen Sie es wieder auf.
- Das Bedienungsfeld während des USB-Betriebs niemals abnehmen.
  - Ansonsten können Fehlfunktionen des angeschlossenen Gerätes verursacht werden.

### Einstellen der Lautstärke

Stellen Sie über die VOLUME-Regler die gewünschte Lautstärke ein. Drehen Sie zum Erhöhen bzw. Verringern der Lautstärke am **VOLUME KNOPF** auf dem Bedienungsfeld. Drücken Sie zum Erhöhen bzw. Verringern der Lautstärke die Tasten **VOLUME** (🔊 / 🔊) auf der Fernbedienung.

### Überprüfen der Uhrzeit

Drücken Sie zur Anzeige der Uhrzeit die Taste **DISP.**

#### **HINWEISE**

- Falls das Gerät RDS-Sendungen mit CT-Daten (Zeitsignal) empfängt, wird die Uhr automatisch im Anzeigefenster eingeblendet.
- Ansonsten wird "NO CLOCK" im Anzeigefenster eingeblendet.



## Klangeinstellungen

### Bedienung des Equalizers (EQ)

Mit Hilfe des Equalizers können die Klangeigenschaften an die Fahrgastzelle des Autos beliebig angepasst werden.

Hierbei stehen 7 voreingestellte Equalizer-Klangpegel zur Verfügung, die zu jeder Zeit einfach aufgerufen werden können.

Im Folgenden wird eine Liste der Equalizer-Klangpegel aufgeführt:

- EQ POP :Erzeugt den Klang von Pop-Musik.
- EQ CLASSIC : Erzeugt den Klang von Orchestermusik.
- EQ ROCK : Erzeugt den Klang von Rock-Musik.
- EQ JAZZ : Erzeugt den Klang von Jazz-Musik.
- EQ VOCAL: Erzeugt den Klang von Gesang.
- EQ USER 1 : Auswahl der Benutzereinstellungen.
- EQ USER 2 : Auswahl der Benutzereinstellungen.

1. Drücken Sie zur Auswahl des Equalizers auf **EQ/XDSS** auf dem Bedienungsfeld.
2. Drücken Sie zur Wahl des Equalizers auf **EQ/XDSS** am Gerät.  
 Pop → Classic → Rock → Jazz → Vocal → User 1  
 → User 2 → Flat(EQ OFF) → Pop....

### STUMMSCHALTEN

1. Drücken Sie zum Stummschalten die Taste **MUTE/POWER [POWER/MUTE (M)]**.
2. Drücken Sie zur Tonausgabe nochmals die Taste **MUTE/POWER [POWER/MUTE (M)]**.

### XDSS + (Extreme Dynamic Sound System)

Halten Sie zur Verstärkung der Höhen, der Bässe und der Mitteltöne die Taste **EQ/XDSS** gedrückt.

XDSS off (Anzeige NO) → XDSS → XDSS+...

### AUSWAHL- (SEL)-Taste

	Nach rechts drehen	Nach links drehen
<b>VOL</b>	Erhöht die Lautstärke	Verringert die Lautstärke
<b>BAS</b>	Mehr Bässe	Weniger Bässe
<b>MID</b>	Erhöhen der Mitteltöne.	Verringern der Mitteltöne.
<b>TRB</b>	Mehr Treble (Höhen)	Weniger Treble (Höhen)
<b>BAL</b>	Niedrigerer Pegel des/der linken Lautsprecher(s)	Niedrigerer Pegel des/der rechten Lautsprecher(s)
<b>FAD</b>	Niedrigerer Pegel des/der vorderen Lautsprecher(s)	Niedrigerer Pegel des/der hinteren Lautsprecher(s)

#### 1. WEG

1. Wählen Sie mit der Taste **EQ/ XDSS** entweder **USER EQ1**, **USER EQ2** oder **EQ OFF** aus.
2. Drücken Sie mehrmals auf **SELECTION (SEL)**, um Lautstärke, Bässe, Höhen, Mitteltöne, Balance und Ein-/Ausblendung für den gewünschten Modus einzustellen.  
 Die Modusanzeige leuchtet in der folgenden Reihenfolge auf.  
 → VOL → BAS → MID → TRB → BAL → FAD →
3. Drehen Sie zur Einstellung der Tonqualität den Drehregler auf bzw. ab (oder drücken Sie auf **VOLUME (V / A)** auf der Fernbedienung).

→ VOL → BAL → FAD →

#### 2. WEG

1. Drücken Sie mehrmals auf **SELECTION (SEL)**, um Lautstärke, Balance und Ein-/Ausblendung für den gewünschten Modus einzustellen. Die Modusanzeige leuchtet in der folgenden Reihenfolge auf.
2. Drehen Sie zur Einstellung der Tonqualität den Drehregler auf bzw. ab (oder drücken Sie auf **VOLUME (V / A)** auf der Fernbedienung).

#### HINWEISE

In den Modi **USER EQ1**, **USER EQ2** und **EQ OFF** können die Bässe, Mitteltöne und Höhen eingestellt werden.





## Betrieb – Erste Schritte

### Einstellung der Farbe der Hintergrundbeleuchtung

1. Halten Sie die Taste **SEL** länger als zwei Sekunden gedrückt, um den gewünschten Modus auszuwählen.
  2. Drücken Sie mehrmals auf **SEL**, um den Modus **Farbe der Hintergrundbeleuchtung** auszuwählen.
  3. Stellen Sie die gewünschte **Farbe der Hintergrundbeleuchtung** ein.
    - Drehen Sie den Steuerungsdrehregler nach links bzw. nach rechts.
    - Drücken Sie auf **VOLUME** (⏮ / ⏭).
- COL AUTO → COL RD (rot) → COL GR (grün) →  
COL YL (gelb) → COL BL (blau) → COL VL (violett) → COL SB2  
(himmelblau) → COL SB1 (himmelblau) → COL AUTO...

### Einstellen des automatischen Wechsels der Farbe der Hintergrundbeleuchtung

Diese Funktion ist nur in der Auswahl AUTO für die Farbe der Hintergrundbeleuchtung möglich.

1. Halten Sie die Taste **SEL** länger als zwei Sekunden gedrückt, um den gewünschten Modus auszuwählen.
  2. Drücken Sie mehrmals auf **SEL**, um den Modus **Wechsel der Farbe der Hintergrundbeleuchtung** auszuwählen.
  3. Stellen Sie den **Wechsel der Farbe der Hintergrundbeleuchtung** ein.
    - Drehen Sie den Steuerungsdrehregler nach links bzw. nach rechts.
    - Drücken Sie auf **VOLUME** (⏮ / ⏭).
- ColTm 5s (5 Sek.) → ColTm10s (10 Sek.) → ColTm15s (15 Sek.) → ColTm30s (30 Sek.) → ColTm 5s (5 Sek.)...

### SIGNALTON

1. Halten Sie die Taste **SEL** länger als zwei Sekunden gedrückt, um den gewünschten Modus auszuwählen.
  2. Drücken Sie mehrmals auf **SEL**, um den Modus **SIGNALTON** auszuwählen.
    - Drehen Sie den Steuerungsdrehregler nach links bzw. nach rechts.
    - Drücken Sie auf **VOLUME** (⏮ / ⏭).
- **SIGNALTON ALLE**  
Bei jedem Drücken einer Taste ertönt ein Signal.
  - **SIGNALTON 2. FUNKTION**  
Bei gedrückt halten einer Taste länger als eine Sekunde ertönt ein Signal.

### Einstellung des Benutzermodus

1. Wählen Sie mit der Taste **EQ OFF** die Option **EQ/XDSS**
2. Drücken Sie zur Auswahl des gewünschten Modus zur Einstellung der Lautstärke, Bässe, Mitteltöne, Balance und der Einblendung mehrmals die Taste **SELECTION (SEL)**. Die Modusanzeige leuchtet in der folgenden Reihenfolge auf.  
→ VOL → BAS → MID → TRB → BAL → FAD →
3. Drehen Sie zur Einstellung der Klangqualität den Regler **UP/DOWN** (⏮ / ⏭) nach links/rechts (bzw. drücken Sie auf **VOLUME** auf der Fernbedienung).
4. Halten Sie die Taste **SEL** länger als zwei Sekunden gedrückt und drücken Sie zur Auswahl von "SetUser1" mehrmals auf **SEL**.
5. Drehen Sie den Regler **UP/DOWN** zur Auswahl von "SetUser1" oder "SetUser2" nach links bzw. nach rechts.
6. Halten Sie die Taste **SEL** länger als zwei Sekunden gedrückt.







## RDS-Anzeigeoptionen

Im normalen RDS-Betrieb werden der Sendername. Wenn Sie die **DISP**-Taste drücken, können Sie die unterschiedlichen Datentypen ansteuern:

(CT→FREQUENCY→PTY→RT→PS)

- **CT** (vom Kanal gesteuerte Zeit)
- **PTY** (Programmtyperkennung)
- **RT** (Radiotextererkennung)
- **PS** (Programm-Servicename)
- **PI** (Programmidentifizierung)
- **AF** (Alternative Frequenzen für das aktuelle Programm)
- **TP** (Verkehrsprogrammidentifizierung)
- **TA** (Verkehrsdurchsageidentifizierung)
- **EON** (Erweiterte andere Sender)

### HINWEISE

- RDS steht nur bei UKW-Programmen zur Verfügung.

## RDS AF/REG-FUNKTION

Um die AF-Funktion (Network Tracking) auszuschalten, drücken Sie kurz die '**AF**'-Taste. Um die REG-Funktion (Regionalprogrammerkennung) ein- oder auszuschalten, drücken Sie die '**AF**'-Taste länger als zwei Sekunden.

### LOCAL/DX-Auswahl im EON-TA-Modus

Wenn Sie im EON-TA-Modus die TA-Taste weniger als zwei Sekunden drücken, werden nur lokale und starke Stationen empfangen. Wenn die TA-Taste länger als zwei Sekunden gedrückt wird, werden alle Stationen, auch weit entfernte und schwache, empfangen. Die TA-Taste sollte auf die Position für lokale Sender eingestellt werden, damit diese mit guter Tonqualität empfangen werden.

## PROGRAMMTYP-FUNKTION

Um einen bestimmten Programmtyp in einem Frequenzband auszuwählen, gehen Sie wie folgt vor:

1. Drücken Sie **BAND**, um den FM-Modus auszuwählen.
2. Nachdem die **PTY**-Taste gedrückt wurde, wird nacheinander Folgendes aktiviert:  
Musikgruppe → Sprachgruppe → Suchlauf aus
3. Drücken Sie kurz eine der **PRESET**-Tasten (1 bis 6). Jedes Mal, wenn eine Taste gedrückt wird, wird das Programm wie folgt geändert:

No	Musikgruppe
1.	Pop M, Rock M
2.	Easy M, Light M.
3.	Classics, Other M
4.	Jazz, Country
5.	Nation M, Oldies
6.	Folk M
No	Sprachgruppe
1.	News, Affairs, Info
2.	Sport, Educate, Drama
3.	Culture, Science, Varied
4.	Weather, Finance, Children
5.	Social, Religion, Phone In
6.	Travel, Leisure, Document





## RDSbetrieb

### RDS-MODUS-Einstellung

1. Drücken Sie die **SEL**-Taste länger als zwei Sekunden, um den Auswahlmodus zu aktivieren.
2. Nachdem die **SEL**-Taste gedrückt wurde, wird nacheinander Folgendes aktiviert.
3. Drücken Sie zur Auswahl der Anzeige die Steuertaste nach links bzw. nach rechts (oder drücken Sie **VOLUME** (▼ / ▲) auf der Fernbedienung).

### TA SEEK-Modus

Wenn die gerade eingestellte Station innerhalb von fünf Sekunden keine TP-Informationen empfängt, wechselt der Receiver zur nächsten Station, die einen anderen PI als die letzte hat, aber die TP-Informationen besitzt.

### TA ALARM-Modus

Wenn eine gerade eingestellte Station innerhalb von fünf Sekunden keine TP-Informationen empfängt, wird ein akustisches Signal ausgegeben.

### PI Sound-Modus

Wenn der Ton einer Station mit anderem PI zu hören ist, schaltet der Empfänger den Ton nach einer Sekunde stumm.

### PI MUTE-Modus

Wenn der oben beschriebene Fall eintritt, schaltet der Receiver den Ton sofort stumm.

### RETUNE L-Modus

Das Intervall vor dem Start des TA-Suchlaufs oder des PI-Suchlaufs kann ausgewählt werden. Die Retune-Zeit ist auf 90 Sekunden gesetzt.

### RETUNE S-Modus

Das Intervall vor dem Start des TA-Suchlaufs oder des PI-Suchlaufs kann ausgewählt werden. Die Retune-Zeit ist auf 30 Sekunden gesetzt.





## Hören von Radiosendungen

1. Drücken Sie zum Einschalten des Gerätes die Taste **POWER/MUTE** (☒) [MUTE/POWER auf dem Bedienungsfeld] auf dem Bedienungsfeld.
  - Beim Auswählen einer Quelle wird das Gerät eingeschaltet.
2. Drücken Sie zum Auswählen des Tuners die Taste **FUNC.**
3. Drücken Sie zur Auswahl eines Bandes die Taste **BAND.**
  - Drücken Sie die Taste **BAND** bis das gewünschte Frequenzband angezeigt wird FM1, FM2, FM3, MW (AM).
4. Drücken Sie zur Sendersuche mehrmals kurz auf ◀ / ▶ .
  - Der Tuner sucht nach allen Senderfrequenzen mit einer ausreichenden Stärke für einen guten Empfang.
  - Drücken Sie zum Anhalten der Sendersuche kurz die Taste ◀ / ▶ .
5. Halten Sie zur manuellen Sendersuche die Taste ◀ / ▶ eine Sekunde lang gedrückt. Drücken Sie dann kurz auf ◀ / ▶ .
  - Die Senderfrequenzen werden schrittweise nach oben bzw. nach unten durchlaufen.

### **HINWEIS**

- Falls die ausgewählte Frequenz in Stereo ausgestrahlt wird, erscheint die Anzeige "((S))".

## Autom. Suchlauf und Speicherung

Mit dieser Funktion werden die sechs stärksten Senderfrequenzen automatisch auf den.

1. Drücken Sie zur Auswahl des Tuners die Taste **FUNC.**
2. Taste **AS/PS** auf dem Bedienungsfeld ca. eine Sekunde lang gedrückt.
  - Der Suchlauf beginnt an der aktuell angezeigten Frequenz und wird nach Speichern der 6 Sender oder nach einmaligem Durchlaufen aller empfangenen Senderfrequenzen angehalten.

### **HINWEISE**

- Bei keinem Senderempfang erfolgt keine Senderprogrammierung.
- Nach der automatischen Programmierung werden die bisher gespeicherten Sender automatisch gelöscht.
- Drücken Sie zum Anhalten des Suchlaufs die Taste **BAND** oder **AS/PS**.

## Speichern und Aufrufen von Senderfrequenzen

Es können bis zu sechs Senderfrequenzen zum Aufrufen per Tastendruck gespeichert werden.

1. Wählen Sie die gewünschte Frequenz
2. Drücken Sie eine der Tasten zur Sender-Voreinstellung (Preset 1 bis 6) länger als eine Sekunde. Die Nummer des voreingestellten Senders wird angezeigt.
3. Wiederholen Sie die Schritte 1 und 2, um andere Sender einzustellen.

### **HINWEISE**

- Da F1, F2 und F3 den gleichen Frequenzbereich haben, können maximal 18 Sender für UKW (FM) eingestellt werden.
- Wenn ein Sender auf einer bereits mit einem Sender belegten Taste voreingestellt wird, wird der bereits voreingestellte Sender automatisch gelöscht.

### **Durchlaufen der voreingestellten Sender**

Taste **AS/PS** dem Bedienungsfeld ca. eine Sekunde lang gedrückt.

Drücken Sie zum Anhalten des Suchlaufs die Taste **AS/PS**.

### **Aufrufen der programmierten Sender**

Drücken Sie zur Auswahl des gewünschten Bandes auf **BAND** und dann auf die gewünschte Nummerntaste (1-6) auf der Fernbedienung. Die Nummer des Programmplatzes wird angezeigt und der Sender wird empfangen.



## Bedienung von Audio-CDs, MP3/WMA-Discs, USB und des CD-Wechslers

### Wiedergabe von Audio-CDs und MP3/WMA-Discs

Mit diesem Gerät können CD-ROM-Aufnahmen im Format MP3/WMA, CD-R oder CD-RW abgespielt werden. Lesen Sie vor der Wiedergabe von MP3/WMA -Aufnahmen bitte die Hinweise zu MP3/WMA -Aufnahmen auf Seite 23.

- Drücken Sie zur direkten Wiedergabe auf die **NUMBER (#)** gefolgt von der Titelnnummer (**0-9**).

### Wiedergabe mit einem CD-Wechsler (OPTIONAL)

#### Konfiguration der Wiedergabe

- Schließen Sie den CD-Wechsler an den CD-Wechsler-Anschluss dieses Gerätes an (s. S.10).
- Audiosystem: Schalten Sie das Audiosystem ein und wählen Sie die angeschlossene Eingangsquelle aus.

1. Drücken Sie zum Einschalten des Gerätes die Taste **MUTE/POWER** oder **POWER/MUTE** auf dem Bedienungsfeld.
2. Drücken Sie zur Auswahl der Funktion CD-Wechsler mehrmals die Taste **FUNC**.
3. Legen Sie die gewünschten Discs in das Magazin ein. Die Wiedergabe beginnt automatisch.

#### Ein anderes Stück ansteuern

Drücken Sie zweimal kurz hintereinander auf die Taste **D (+/-)** um zum Anfang des vorhergehenden Stücks zurückzuspringen.

#### Pause

1. Drücken Sie während der Wiedergabe auf **PLAY/PAUSE**.
2. Drücken Sie zum Fortsetzen der Wiedergabe erneut auf **PLAY/PAUSE**.

#### Ein anderes Stück ansteuern

- Drücken Sie für den nächsten Titel bzw. um zum Anfang des aktuellen Titels zurückzukehren während der Wiedergabe kurz auf **◀ / ▶**.
- Drücken Sie für den vorherigen Titel zwei Mal kurz auf **◀**. (Bei Spielzeiten unterhalb von drei Sekunden ist diese Funktion nicht möglich.)

#### Wechsel in einen anderen ORDNER

Drücken Sie kurz die **ORDNERTASTEN NACH OBEN** bzw. **NACH UNTEN** (**▲ / ▼**), um zum nächsten bzw. zum vorherigen Ordner zu gelangen.

#### Suchlauf

Halten Sie die Taste **◀ / ▶** während der Wiedergabe ca. eine Sekunde lang gedrückt und lassen Sie sie an der gewünschten Position los.

#### Wechsel in einen anderen FAHRERPROFIL

Beim Anschluss dieses Gerätes an ein Multi-Lesegerät sowie zur Partitionierung des Speichers wird das aktuelle Fahrerprofil verwendet.

Drücken Sie kurz auf **DRV**, um zum nächsten Fahrerprofil zu gelangen

- Das vorherige Fahrerprofil kann über die Taste **DRV** nicht ausgewählt werden.

## Bedienung von Audio-CDs, MP3/WMA-Discs, USB und des CD-Wechslers


### Passage wiederholen **CD** **MP3** **WMA** **USB** **CDC**

- Drücken Sie während der Wiedergabe auf **RPT**.  
Das Symbol "1 RPT" erscheint im Anzeigefenster.
  - Halten Sie die Taste **RPT** während der Wiedergabe gedrückt.  
MP3/WMA: Das Symbol "RPT" erscheint im Anzeigefenster.  
(Alle Dateien im Ordner werden wiederholt wiedergegeben.)  
CDC: Das Symbol "RPT" erscheint im Anzeigefenster.  
(Alle Dateien der Discs im CD-Wechsler werden wiederholt wiedergegeben.)
- Drücken Sie nochmals auf **RPT**.  
Das Symbol "1 RPT" bzw. "RPT" wird ausgeblendet.  
(Der Wiederholungsmodus wird beendet.)

### Zufällige Wiedergabe **CD** **MP3** **WMA** **USB** **CDC**

- Drücken Sie während der Wiedergabe auf **SHF**.  
Das Symbol "SHF" erscheint im Anzeigefenster.
  - Halten Sie die Taste **SHF** während der Wiedergabe gedrückt.  
MP3/WMA: Das Symbol "ALL SHF" erscheint im Anzeigefenster.  
(Alle Titel im Ordner werden zufällig wiedergegeben.)  
CDC: Das Symbol "ALL SHF" erscheint im Anzeigefenster.  
(Alle Dateien der Discs im CD-Wechsler werden zufällig wiedergegeben.)
- Drücken Sie nochmals auf **SHF**.  
Das Symbol "SHF" bzw. "ALL SHF" wird ausgeblendet.  
(Die Zufalls-Wiedergabe wird beendet.)

#### **HINWEIS**

- Während der Zufalls-Wiedergabe können Sie nicht durch Drücken auf  zum vorherigen Titel zurückkehren.

### Intro-Suchlauf **CD** **MP3** **WMA** **USB** **CDC**

- Drücken Sie während der Wiedergabe auf **SCAN**.  
Das Symbol "SCAN" erscheint im Anzeigefenster.
  - Halten Sie die Taste **SCAN** während der Wiedergabe gedrückt.  
MP3/WMA: Das Symbol "ALL SCAN" erscheint im Anzeigefenster.  
(Die ersten 10 Sekunden aller Titel der Discs im CD-Wechsler werden angespielt.)  
CDC: Das Symbol "ALL SCAN" erscheint im Anzeigefenster.  
(Die ersten 10 Sekunden aller Titel der Discs im CD-Wechsler werden angespielt.)
- Drücken Sie nochmals auf **SCAN**.  
Das Symbol "SCAN" bzw. "ALL SCAN" wird ausgeblendet.  
(Der Intro-Modus wird beendet.)

### CD TEXT/ID 3 TAG **CD** **MP3** **WMA** **USB**

Bei einigen Discs werden bei der Herstellung bestimmte Informationen hinzugefügt. Solche Discs enthalten Daten wie z. B. Titel, Künstler- oder Albumname und werden als CD-TEXT-Discs bezeichnet.

Diese Daten (Ordnername, Dateiname, ID3-TAG, Titel, Künstler oder Album) können bei der Wiedergabe der Disc im Anzeigefenster eingeblendet werden. Falls diese Informationen nicht verfügbar sind, erscheint die Meldung "NO TEXT" im Anzeigefenster.

Drücken Sie während der MP3/WMA-Wiedergabe mehrmals auf **DISP**.



## Störungsbehebung

Störung	Ursache	Behebung
Gerät lässt sich nicht einschalten. Gerät funktioniert nicht.	<ul style="list-style-type: none"><li>• Leitungen und Anschlüsse sind falsch angeschlossen.</li><li>• Sicherung ist durchgebrannt.</li> <li>• Lärm und andere Faktoren können die Funktion des integrierten Mikroprozessors beeinflussen.</li></ul>	<ul style="list-style-type: none"><li>• Nochmals alle Anschlüsse überprüfen.</li><li>• Ursache für die Überlastung feststellen und Sicherung ersetzen. Es muss unbedingt eine Sicherung mit derselben Nennleistung eingesetzt werden.</li> <li>• Gerät aus- und wieder einschalten.</li></ul>
Gerät funktioniert nicht richtig, selbst bei Drücken der entsprechenden Tasten auf der Fernbedienung.	<ul style="list-style-type: none"><li>• Batterie ist schwach.</li><li>• Bei bestimmten Discs stehen einige Funktionen nicht zur Verfügung.</li></ul>	<ul style="list-style-type: none"><li>• Eine neue Batterie einlegen.</li><li>• Versuchen Sie eine andere Disc.</li></ul>
Keine Wiedergabe möglich.	<ul style="list-style-type: none"><li>• Disc ist verschmutzt.</li><li>• Der eingelegte Disc-Typ kann nicht wiedergegeben werden.</li></ul>	<ul style="list-style-type: none"><li>• Reinigen Sie die Disc.</li><li>• Ermitteln Sie den Disc-Typ.</li></ul>
Keine Tonausgabe. Lautstärke lässt sich nicht erhöhen.	<ul style="list-style-type: none"><li>• Kabel sind nicht richtig angeschlossen.</li></ul>	<ul style="list-style-type: none"><li>• Kabel richtig anschließen.</li></ul>
Kein Bild.	<ul style="list-style-type: none"><li>• Die Lautstärke ist zu gering.</li></ul>	<ul style="list-style-type: none"><li>• Stellen Sie die Lautstärke ein.</li></ul>
Die Musiktitel springen.	<ul style="list-style-type: none"><li>• Das Gerät ist nicht fest montiert.</li></ul>	<ul style="list-style-type: none"><li>• Das Gerät fest montieren.</li></ul>

## Technische Daten

**Die Kompatibilität von MP3/WMA -Discs mit diesem Wiedergabegerät unterliegt den folgenden Einschränkungen:**

1. Abtastfrequenz / 8 - 48kHz (MP3)  
32 - 48kHz (WMA)
2. Bitrate/zwischen 8 - 320kbps (einschl. VBR) (MP3)  
64 - 160kbps (WMA)
3. Das physikalische Format der CD-R sollte der Norm "ISO 9660" entsprechen
4. Bei der Aufnahme von MP3/WMA-Dateien mit einer Software, welche kein Dateisystem (FILE SYSTEM) erstellen kann, z.B. mit "Direct-CD", ist die Wiedergabe von MP3/WMA-Dateien nicht möglich. Wir empfehlen die Verwendung von "Easy- CD Creator". Diese Anwendung erstellt ein Dateisystem, das der Norm ISO9660 entspricht.

**Außerdem ist zu beachten, dass für das Herunterladen von MP3/WMA-Dateien aus dem Internet eine Genehmigung erforderlich ist. Unser Unternehmen ist nicht zur Erteilung solcher Genehmigungen berechtigt. Die erforderlichen Genehmigungen sind bei den jeweiligen Urheberrechtsinhabern einzuholen.**

P/NO : 3834RR0017V

### ALLGEMEINES

Ausgangsleistung ..... 50W x 4CH(Max.)  
Stromversorgung ..... DC 12V  
Lautsprecherimpedanz ..... 4  $\Omega$   
Masse ..... Negativ  
Abmessungen (B x H x T) 182 x 51 x 173 mm (ohne Frontblende)  
Leergewicht (Ungefähr) ..... 1.8 kg

### UKW-Tuner

Frequenzbereich ..... 87.5-107.9MHz oder  
87.5-108 MHz oder 65-74 MHz, 87.5-108 MHz  
Signal/Rauschabstand ..... 55 dB  
Verzerrung ..... 1.0%  
Zulässige Empfindlichkeit ..... 12 dB $\mu$ V

### MW(AM)-Tuner

Frequenzbereich ..... 520-1720kHz oder 522-1620 kHz  
Signal/Rauschabstand ..... 45 dB  
Verzerrung ..... 1.0%  
Zulässige Empfindlichkeit ..... 32 dB $\mu$ V

### CD

Frequenzgang ..... 20 - 20000 Hz  
Signal/Rauschabstand ..... 70 dB  
Verzerrung ..... 0.15%

- Änderungen des Designs und der technischen Daten ohne vorherige Ankündigung möglich.