

LAC-M6500R\_FRE



# *Récepteur CD/MP3/WMA pour voiture*

## **MANUEL DE L'UTILISATEUR MODÉLE : LAC-M6500R**



Veuillez lire attentivement et en entier ce mode d'emploi avant de connecter, d'utiliser ou de régler ce produit.



## Table des matières

### INTRODUCTION

Table des matières . . . . .	2
Mesures de sécurité . . . . .	3
Avant l'utilisation . . . . .	4-6
Panneau avant . . . . .	7
Télécommande . . . . .	8

### PRÉPARATION

Installation . . . . .	9
Connexions . . . . .	10-13

### FONCTIONNEMENT

Fonctionnement de base . . . . .	14-16
Allumer l'unité . . . . .	14
Éteindre l'unité . . . . .	14
Sélection d'une source . . . . .	14
Réglage du volume . . . . .	14
Vérification de l'horloge . . . . .	14
Réglage du SON . . . . .	15
Réglage de la couleur de rétroéclairage . . . . .	16
Réglage du temps de changement de la couleur de rétroéclairage . . . . .	16
FONCTION AVERTISSEUR . . . . .	16
Réglage du mode UTILISATEUR . . . . .	16
Fonctionnement du RDS . . . . .	17-18
Options d'affichage du RDS . . . . .	17
FONCTIONS AF (fréquences alternatives) / REG (régional) du système RDS . . . . .	17

FONCTION TYPE DE PROGRAMME . . . . .	17
Réglage du MODE RDS . . . . .	18
Fonctionnement de la radio . . . . .	19
Écoute des stations radio . . . . .	19
Mémorisation par recherche automatiques . . . . .	19
Mémorisation et rappel des fréquences d'émission . . . . .	19
Fonctionnement avec disques CD Audio, MP3/WMA, USB et changeur de CD . . . . .	20-21
Lecture d'un CD audio ou d'un disque MP3/WMA . . . . .	20
Reproduction avec un changeur de CD (EN OPTION) . . . . .	20

### RÉFÉRENCE

Dépannage . . . . .	22
Spécifications	



#### Élimination de votre ancien appareil

1. Ce symbole, représentant une poubelle sur roulettes barrée d'une croix, signifie que le produit est couvert par la directive européenne 2002/96/EC.
2. Les éléments électriques et électroniques doivent être jetés séparément, dans les vide-ordures prévus à cet effet par votre municipalité.
3. Une élimination conforme aux instructions aidera à réduire les conséquences négatives et risques éventuels pour l'environnement et la santé humaine.
4. Pour plus d'information concernant l'élimination de votre ancien appareil, veuillez contacter votre mairie, le service des ordures ménagères ou encore la magasin où vous avez acheté ce produit.



## Mesures de sécurité



### ATTENTION

RISQUE DE CHOC ÉLECTRIQUE NE PAS OUVRIR



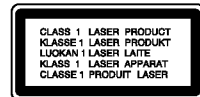
Avertissement : Pour réduire le risque de choc électrique, n'enlevez pas le couvercle ou la partie arrière de ce produit. Il n'y a pas de composants susceptibles d'être réparés par l'utilisateur à l'intérieur de cette unité. Confiez le service technique à du personnel qualifié.



Avertissement : Pour réduire le risque d'incendie ou de choc électrique, conservez ce produit à l'abri des mouillures ou des éclaboussures, de la pluie et de l'humidité.



Avertissement : Du fait des températures élevées hors de l'appareil, veuillez à ne l'utiliser que s'il est installé dans une voiture.



Attention : Conservez ce produit à l'abri de l'humidité.



Attention : Si la batterie est débranchée ou déchargée, la mémoire de pré-réglage sera effacée et devra être reprogrammée.

### ATTENTION:

Cette unité utilise un Système Laser.

Pour garantir une utilisation appropriée de ce produit, veuillez lire soigneusement ce manuel du propriétaire et le conserver pour une référence ultérieure. Si l'unité a besoin d'entretien, contactez un centre de service technique agréé (voir la section de service aux clients) L'utilisation de commandes, ainsi que l'exécution de réglages ou procédures autres que ceux spécifiés ci-dessus peuvent être à l'origine d'une exposition au rayonnement dangereuse.

Pour éviter l'exposition directe au rayon laser, n'essayez pas d'ouvrir le boîtier.

Radiation laser visible en cas d'ouverture. NE REGARDEZ PAS FIXEMENT LE FAISCEAU LASER.



CE Cet appareil est fabriqué en conformité avec les exigences relatives aux perturbations radioélectriques, stipulées dans les DIRECTIVES CEE 89/336/CEE, 93/68/CEE et 73/23/CEE.



## Avant l'utilisation

Afin de garantir l'utilisation correcte de ce produit, veuillez lire attentivement ce manuel de l'utilisateur et le conserver pour future consultation.

### Symboles utilisés dans ce manuel



Ce symbole lumineux est destiné à vous avertir sur la présence d'une tension dangereuse à l'intérieur du boîtier du produit pouvant constituer un danger de choc électrique.



Ceci signale des risques d'endommager l'unité elle-même ou de provoquer d'autres dommages matériels.

### REMARQUE

Ceci signale des remarques et des fonctions spéciales.

### CONSEIL

Ceci signale des conseils et des suggestions pour rendre la tâche plus facile.

### Remarques concernant les disques

#### Manipulation des disques

Ne touchez pas la face lisible du disque. Prenez le disque par les bords pour éviter que des empreintes digitales restent sur la surface. Ne collez jamais de papier ni de ruban adhésif sur le disque.

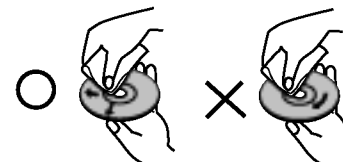


#### Stockage des disques

Après la lecture, stockez le disque dans sa boîte. Ne l'exposez pas à la lumière directe du soleil ou à d'autres sources de chaleur. Ne le laissez jamais dans une automobile garée sous la lumière directe du soleil.

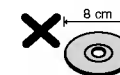
#### Nettoyage des disques

La présence d'empreintes digitales ou de la poussière sur le disque pourrait dénaturer l'image ou réduire la qualité du son. Avant la lecture, nettoyez le disque à l'aide d'un chiffon propre. Frottez-le du centre vers la périphérie.



N'utilisez ni des produits dissolvants forts tels que l'alcool, la benzine, le diluant, les produits de nettoyage disponibles dans le commerce ni un pulvérisateur contre la statique conçu pour les vieux disques en vinyle.

Cette unité ne marche pas avec des disques de 8 cm. (N'employez que des disques de 12 cm.)

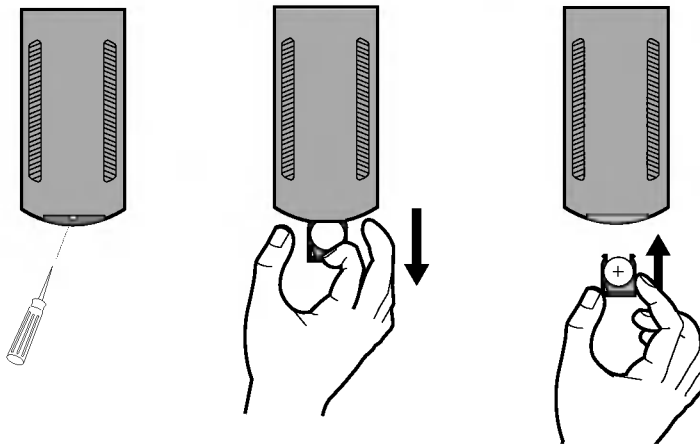


## Avant l'utilisation

### Utilisation et entretien de la télécommande

#### Mise en place de la pile

Tirez du plateau dans la partie arrière de la télécommande vers le dehors, à l'aide d'un crayon ou d'un stylo à bille, et insérez la pile en respectant la direction correcte des pôles positif (+) et négatif (-).



#### REMARQUES

- N'employez qu'une pile au lithium CR2025 (3 V).
- Enlevez la pile de la télécommande si celle-ci reste longtemps hors usage.
- Ne rechargez ni démontez la pile, ne la réchauffez pas ni la placez sur le feu.
- Ne manipulez pas la pile à l'aide d'outils métalliques.
- N'emmagasinez pas la pile avec des matériaux métalliques.
- S'il y a une fuite dans la pile, essuyez complètement la télécommande et installez une pile neuve.

### Utilisation de la télécommande

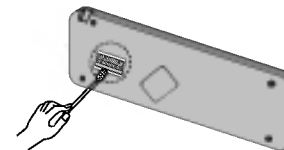
Pointez la télécommande vers le panneau avant pour faire fonctionner l'unité.

#### REMARQUES

- La télécommande pourrait ne pas marcher correctement sous la lumière directe du soleil.
- Ne conservez pas la télécommande dans des endroits où elle serait exposée à de hautes températures ou à lumière du soleil.
- Ne laissez pas tomber la télécommande sur le plancher de la voiture, où elle pourrait être pressée par les pédales du frein ou de l'accélérateur.

### Manipulation de l'unité

- Cette unité est conçue pour être utilisée uniquement sur des systèmes électriques avec négatif à la masse de 12 volts CC.
- Si vous remplacez le fusible, assurez-vous d'utiliser un fusible dont la valeur nominale de l'intensité de courant reste identique. L'utilisation d'un fusible à plus haute intensité de courant peut endommager sérieusement l'unité.
- Nettoyez périodiquement les contacts dans la partie arrière du panneau avant à l'aide d'un chiffon en coton humidifié avec de l'alcool.

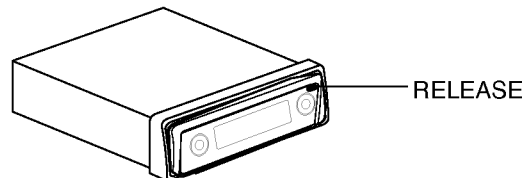


## Avant l'utilisation

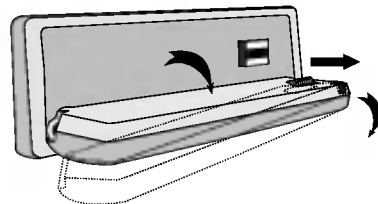
### Protection de votre unité contre les vols

Le panneau avant peut être détaché de l'unité centrale et gardé dans l'étui de protection fourni, afin de décourager les voleurs.

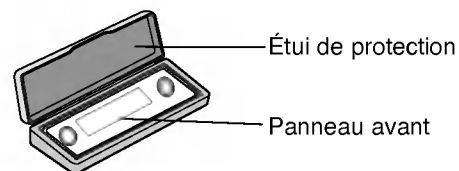
1. Appuyez sur **RELEASE** pour ouvrir le panneau avant.



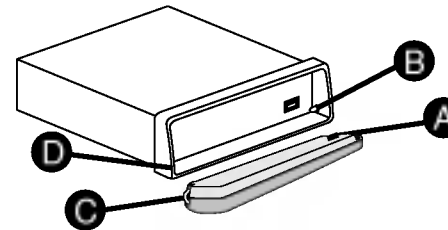
2. Poussez le panneau avant vers la droite.
3. Tirez du panneau avant.



4. Placez le panneau avant dans l'étui de protection fourni pour le transporter en toute sécurité.



### Fixation du panneau avant

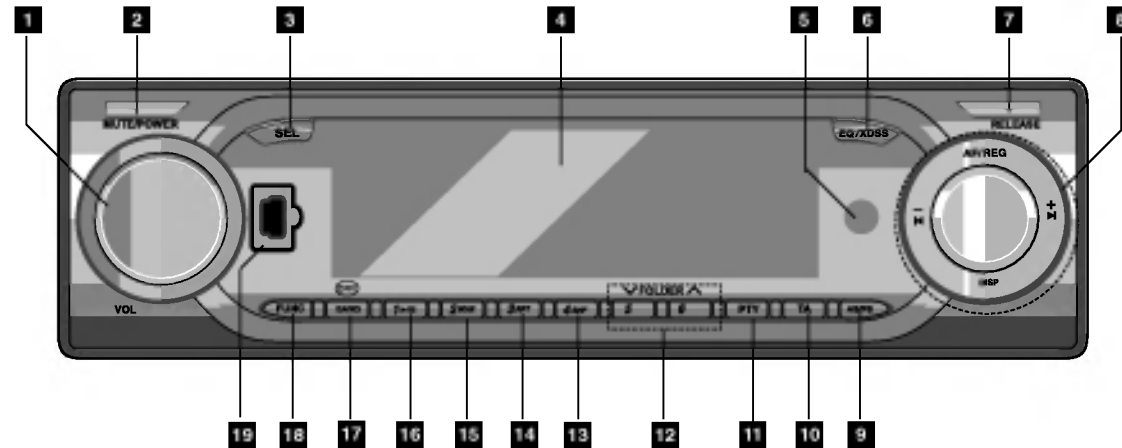


1. Joignez **A** dans le panneau avant à **B** dans l'unité principale.
2. Assemblez **C** au panneau avant **D** de l'unité principale pendant que vous poussez le panneau avant à gauche.
3. Fermez le panneau avant.

### REMARQUES

- Lorsque vous détachez ou attachez le panneau avant, n'appuyez pas sur l'écran d'affichage ou sur les boutons de commande.
- Les boutons de commande pourraient ne pas marcher correctement si le panneau avant n'est pas correctement fixé. Si cela arrive, appuyez doucement sur le panneau avant.
- Ne laissez pas le panneau avant dans un endroit où il serait exposé à de hautes températures ou à la lumière directe du soleil.
- Ne laissez pas tomber le panneau avant ni lui faites subir autrement un fort impact.
- Ne permettez pas que des substances volatiles telles que l'essence, le diluant ou les insecticides entrent en contact avec la surface du panneau avant.
- N'essayez pas de démonter le panneau avant.

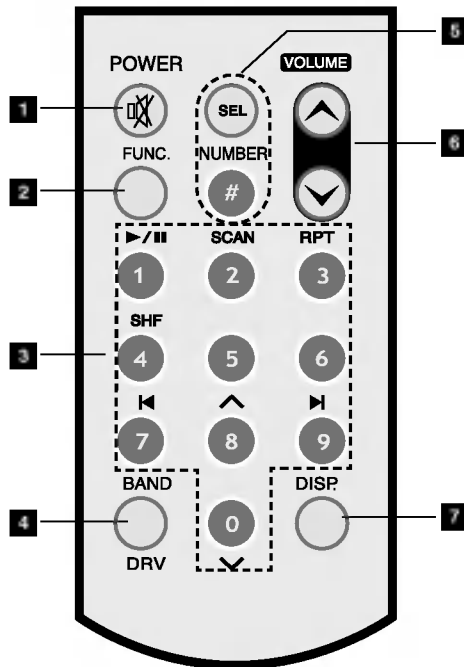
## Panneau avant



INTRODUCTION

- 1** • VOLUME KNOB
  - Molette de COMMANDE HAUT/BAS
- 2** Bouton MUTE (silencieux)/POWER(allumer)
- 3** Bouton SÉLECTION (SEL)
- 4** ÉCRAN D'AFFICHAGE
- 5** CAPTEUR INFRAROUGE
- 6** Bouton EQUALIZER/XDSS/XDSS+ (EQ/XDSS)
- 7** Bouton RELEASE
- 8** • Bouton ALTERNATIVE/FREQUENCIESREGIONAL (AF/REG)
  - Touche CD SKIP/SEARCH (CHANGEMENT / RECHERCHE DE CD) (◀ / ▶)
  - Touche SEEK/TUNE (-/+ ) (RECHERCHE/SYNTONISATION)
  - Bouton DISPLAY (DISP) (affichage)
- 9** Bouton auto store (AS) (mémorisation automatique)/prsetscan (PS) (balayage pré réglé)
- 10** Bouton TA
- 11** Bouton PTY
- 12** • Boutons DOSSIER HAUT/BAS ( √ / ^ )
  - Boutons D-/D + (EN OPTION)
- 13** Bouton SHUFFLE (SHF) (lecture aléatoire)
- 14** Bouton REPEAT (RPT) (répétition)
- 15** Bouton INTRO SCAN (SCAN) (lecture des premières secondes)
- 16** Bouton CD PLAY/PAUSE (▶/||)
- 17** • Bouton BAND (bande)
  - Bouton DRV
- 18** Bouton FUNCTION (FUNC) (fonction)
- 19** Port USB
- 12, 13, 14, 15, 16** Boutons des stations pré réglées. (1-6)

## Télécommande



### 1 • POWER/MUTE (🔊)

- Pour allumer ou éteindre l'unité.
- Pour annuler le son des enceintes.

### 2 • Bouton FUNCTION (FUNC.)

Pour sélectionner une fonction.

### 3 • Boutons numérotés 0-9

- Boutons des stations prééglées. (1-6)

#### • PLAY/PAUSE (▶/⏸)

- Pour faire démarrer la lecture.
- Pour arrêter momentanément la lecture.

#### • SCAN

- Pour lire les 10 premières secondes de toutes les pistes.

#### • REPEAT (RPT)

- Reproduit les plages de façon répétée.

#### • SHF

- Pour lecture aléatoire des pistes.

### • SKIP/SEARCH (◀/▶)

- Lecture et recherche en retour ou en avance.
- Passe à la page suivante.
- Revient au commencement de la plage en cours de reproduction ou saute à la plage précédente.

### • Bouton DISC SELECTOR (D-/+) (Sélecteur de disque) (en option)

### • Boutons DOSSIER HAUT/BAS ( ^ / v )

### 4 • BAND

- Pour sélectionner trois bandes FM et MW (AM).

### • Bouton DRV

- Pour aller au contrôleur suivant

### 5 • SEL

- Pour introduire les réglages audio.

### • NUMBER (#)

- Pour lancer directement la lecture d'un fichier, appuyez sur le bouton NUMÉRO (#), puis appuyez sur le numéro de la piste à l'aide des boutons numériques 0-9.

### 6 • VOLUME (⏮ / ⏭)

- Règle le niveau de volume.

### 7 • DISPLAY (DISP.)

- Change l'affichage.



## Installation de base

Avant d'effectuer l'installation, vérifiez que le contacteur est sur la position OFF (désactivé) et enlevez la borne de la batterie de l'automobile afin d'éviter des courts-circuits.

1. Enlevez le récepteur existant.
2. Faites les connexions nécessaires.
3. Installez le manchon d'installation.
4. Installez cette unité dans le manchon d'installation.

### **Enlever le récepteur existant**

S'il y a déjà un manchon d'installation pour le récepteur dans le tableau de bord, ce manchon doit être enlevé.

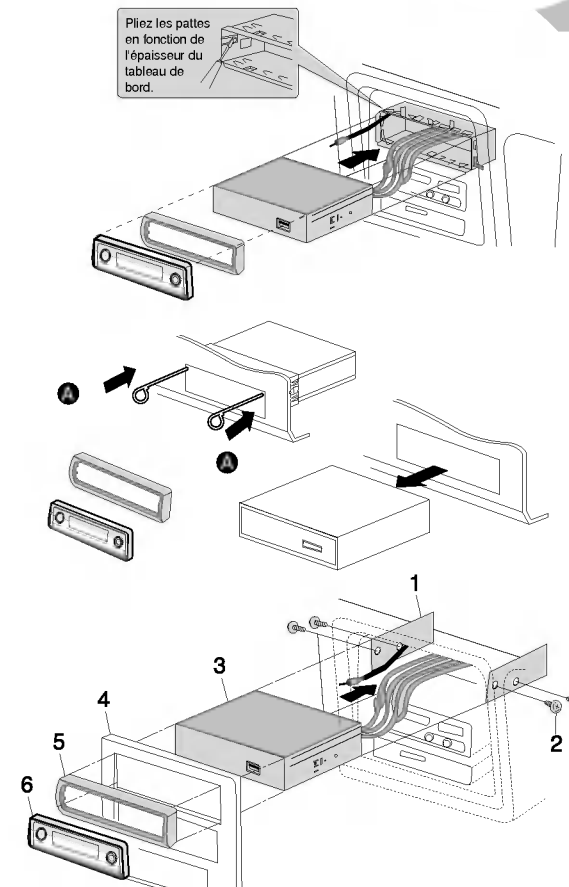
### **Pour enlever l'unité du manchon d'installation**

Si vous devez enlever l'unité du manchon d'installation, suivez la procédure ci-après.

1. Enlevez le support arrière de l'unité.
2. Enlevez le panneau avant et la garniture de l'unité.
3. Insérez le levier **A** dans l'orifice sur l'un des côtés de l'unité. Effectuez la même opération pour l'autre latéral et retirez l'unité du manchon d'installation.

## Installation du cadre ISO-DIN

1. Glissez la radio dans le cadre ISO-DIN.
2. Installez les vis enlevées de la vieille unité.
3. Faites glisser l'unité et le cadre dans l'ouverture du tableau de bord.
4. Installez le panneau du tableau de bord ou la plaque d'adaptation.
5. Installez la garniture sur l'unité.
6. Installez la face avant en encastrant le bord droit à sa place puis poussant le bord gauche fermé.

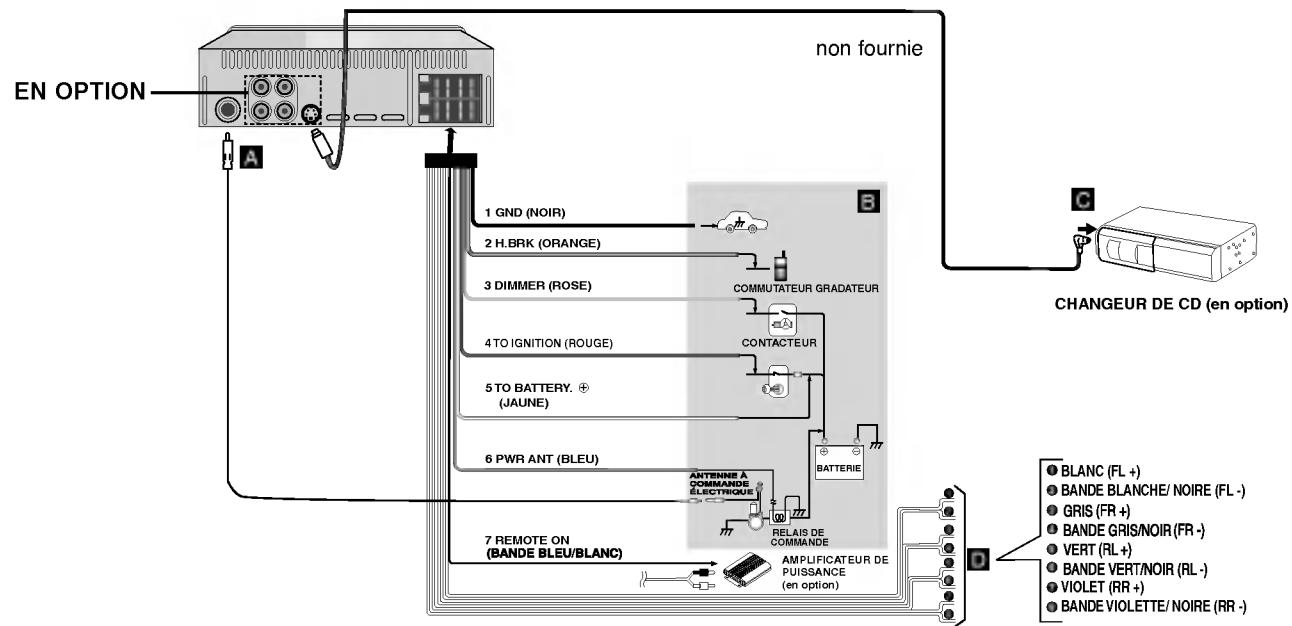




# Connexions

## Connexion à la voiture

Avant de connecter, veuillez vérifier que l'interrupteur soit sur OFF, et retirez le câble de la borne ⊖ de la batterie a fin d'éviter des cours circuits.



## Connexion à la voiture

### A À partir de l'antenne

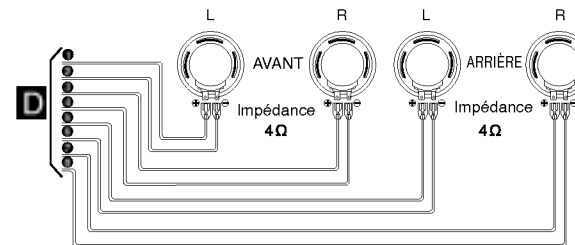
### B Vers le câblage du véhicule - Couleurs des câbles

- 1 **NOIR** : Ce câble sert à effectuer la connexion de mise à la terre.
- 2 **ORANGE** : Ce câble est à raccorder à la ligne téléphonique.
- 3 **ROSE** : Ce câble sert à raccorder la ligne du gradateur.
- 4 **ROUGE** : Ce câble sert à faire une connexion à la borne à partir de laquelle l'alimentation est fournie si le contacteur est réglée sur ACC.
- 5 **JAUNE** : Ce câble sert à raccorder la borne de la batterie (alimentation de secours) à partir de laquelle l'alimentation est toujours fournie.
- 6 **BLEU** : Ce câble sert à effectuer la connexion à l'antenne à commande électrique.
- 7 **BANDE BLEU/BLANC** : Ce câble sert à effectuer la connexion à la télécommande amplificateur .

### C Connexion au changeur de CD

- Votre autoradio marche comme une unité de commande pour un changeur de CD que vous pouvez acheter plus tard, si vous ne l'avez pas encore fait.
- Le câble approprié, montré dans le schéma, sera fourni avec le changeur de CD.

### D Connexions aux enceintes



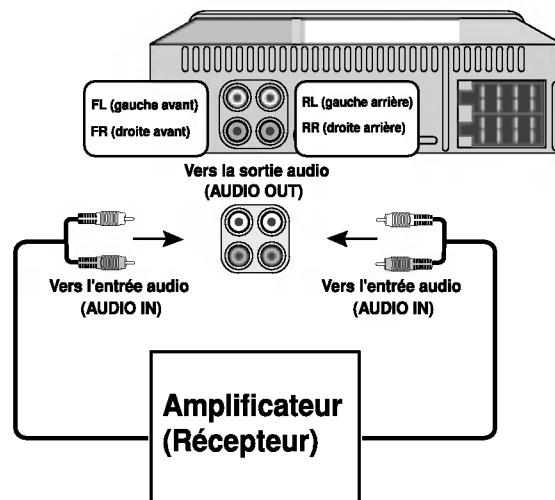
PRÉPARATION



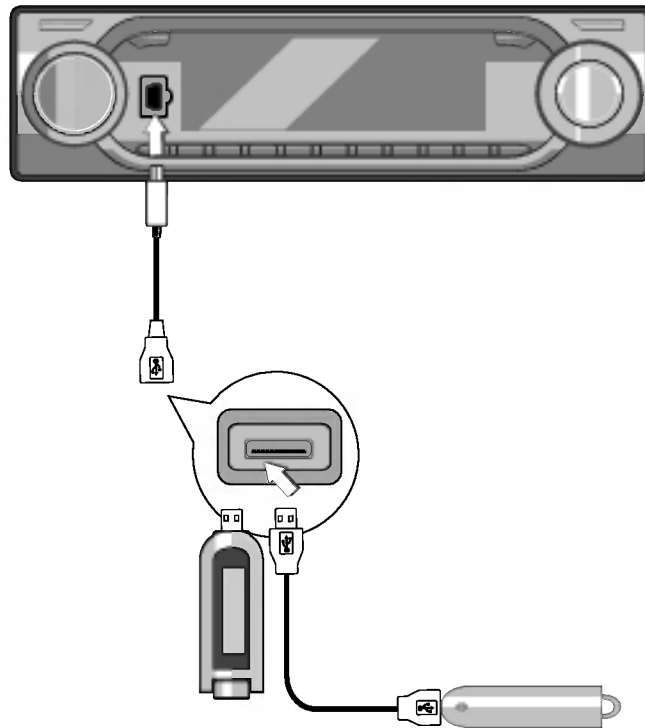
## Connexions

### Connexion à un équipement auxiliaire (EN OPTION)

- Reliez le connecteur d'entrée audio (AUDIO INPUT) de cette unité au connecteur de sortie audio (AUDIO OUTPUT) de l'équipement auxiliaire.



### Connexion au port USB



1. Branchez la fiche du câble USB sur le port USB.
2. Branchez le dispositif USB sur le port USB du câble USB.

#### **REMARQUES**

- N'enlevez pas le lecteur de MP3 ou la carte mémoire au cours de la lecture d'une source USB.
- Le nombre maximum de fichiers est de 999 EA.
- Assurez-vous d'enregistrer le fichier sur la carte mémoire après le formatage.
- Aucun disque dur blindé n'est pris en charge.
- Le lecteur MP3 disque dur (ou lecteur MP3, mémoire, etc.) disponible est de 32GO maximum.
- Les lecteurs de MP3 nécessitant de l'installation d'un pilote ne sont pas pris en charge.
- Cette unité prend en charge le format FAT.
- Le concentrateur USB n'est pas pris en charge. Lors du raccordement de cette unité et du concentrateur USB, l'information "USB CHECK/NO USB" [vérification USB/pas de USB] apparaît à l'écran d'affichage.
- **Certaines cartes mémoire pourraient ne pas être reconnues.**



## Fonctionnement de base

### Allumer l'unité

Appuyez sur **MUTE/POWER** ou sur tout autre bouton du panneau avant ou sur **POWER/MUTE** (🔊) de la télécommande pour mettre l'unité sous tension.

### Éteindre l'unité

- Pour mettre hors tension l'unité, appuyez sur **MUTE/POWER** du panneau avant pendant plus de 1.2 secondes.
- Pour mettre hors tension l'unité, appuyez sur **POWER/MUTE** (🔊) de la télécommande pendant plus de 1.2 secondes.

### Sélection d'une source

Vous pouvez sélectionner la source que vous voulez écouter. Appuyez sur **FUNC** pour sélectionner une source. Appuyez à plusieurs reprises sur **FUNC** pour commuter parmi les sources suivantes:  
Récepteur → USB → CD → Changeur de CD (en option) → Récepteur...

#### **REMARQUE**

- Lorsque vous éteignez l'unité, celle-ci mémorise automatiquement le niveau du volume réglé avant de l'éteindre. À chaque fois que vous allumez l'unité, celle-ci marche au niveau de volume mémorisé.
- Si la fonction USB n'est pas activée.
  - Débranchez puis rebranchez le câble USB.
  - Retirez puis réinstallez la face avant.
- Lorsque la fonction USB est activée, n'ouvrez pas le panneau avant.
  - Autrement, il peut arriver que l'unité raccordée ne fonctionne pas correctement..

### Réglage du volume

Utilisez le bouton **VOLUME** pour régler le niveau du son. Faites tourner le bouton **VOLUME KNOB** dans le panneau avant pour augmenter ou diminuer le volume.

Appuyez sur **VOLUME** (🔇 / 🔊) dans la télécommande pour augmenter ou diminuer le volume.

### Vérification de l'horloge

Vous pouvez voir l'heure en appuyant sur **DISP.**

#### **REMARQUES**

- Si l'unité reçoit une émission diffusant des données RDS dont l'information sur l'heure (CT), l'horloge sera automatiquement affichée sur l'écran d'affichage.
- Autrement, le message, "NO CLOCK" sera affiché sur l'écran d'affichage.



## Fonctionnement de base



### Réglage du SON

#### Utilisation de l'égaliseur (EQ)

L'égaliseur vous permet de régler le niveau d'égalisation pour faire coïncider les caractéristiques acoustiques de l'habitacle comme désiré. Il y a 7 courbes d'égalisation mémorisées que vous pouvez rappeler facilement à tout moment.

Voici une liste des courbes d'égalisation:

- EQ POP : Pour reproduire l'acoustique de la musique pop.
- EQ CLASSIC : Pour reproduire l'acoustique de la musique orchestrale.
- EQ ROCK : Pour reproduire l'acoustique de la musique rock.
- EQ JAZZ : Pour reproduire l'acoustique du jazz.
- EQ VOCAL: Pour reproduire l'acoustique de la musique vocale.
- EQ USER 1 : Sélectionne un mode d'utilisateur initial.
- EQ USER 2 : Sélectionne un mode d'utilisateur initial.

1. Appuyez sur **EQ/XDSS** du panneau avant pour sélectionner l'égaliseur.
2. Appuyez à plusieurs reprises sur **EQ/XDSS** pour faire une sélection parmi les modes d'ambiance suivants.  
Pop → Classic → Rock → Jazz → Vocal → User 1  
→ User 2 → Flat(EQ OFF) → Pop....

#### MUTE

1. Appuyez sur **MUTE/POWER [POWER/MUTE (M)]** pour annuler le son.
2. Pour l'annuler, appuyez encore une fois sur **MUTE/POWER [POWER/MUTE (M)]**.

#### XDSS+ (Système de son dynamique extrême)

Appuyez sur le bouton **EQ/XDSS** et maintenez-le enfoncé pour renforcer les aigus, les graves et les médiums.

XDSS off (AUCUN affichage) → XDSS → XDSS+...

#### Bouton SELECTION (SEL)

	Faites-la tourner à droite	Faites-la tourner à gauche
<b>VOL</b>	Sert à augmenter le niveau du volume.	Sert à diminuer le niveau du volume.
<b>BAS</b>	Sert à augmenter le niveau des graves.	Sert à diminuer le niveau des graves.
<b>MID</b>	Pour augmenter le niveau des médiums.	Pour diminuer le niveau des médiums.
<b>TRB</b>	Sert à augmenter le niveau des aigus.	Sert à diminuer le niveau des aigus.
<b>BAL</b>	Sert à augmenter le niveau de l'enceinte (ou des enceintes) gauche.	Sert à diminuer le niveau de l'enceinte (ou des enceintes) droite.
<b>FAD</b>	Sert à diminuer le niveau de l'enceinte (ou des enceintes) avant.	Sert à diminuer le niveau de l'enceinte (ou des enceintes) arrière.

#### 1. MÉTHODE

1. À l'aide du bouton **EQ/XDSS**, sélectionnez **EG1 UTIL.**, **EG2 UTIL.** ou **EG DÉS.**
2. Appuyez à plusieurs reprises sur le bouton **SELECTION (SEL)** pour sélectionner le mode que vous voulez régler parmi le volume, les basses, les médiums, les aigus, la balance et l'équilibreur. Le voyant du mode s'allume dans l'ordre suivant.

→ VOL → BAS → MID → TRB → BAL → FAD →

3. Faites tourner la commande UP/DOWN (haut/bas) vers la gauche ou la droite (ou appuyez sur **VOLUME (V) / (A)** dans la télécommande) pour régler la qualité du son.

#### 2. MÉTHODE

1. Appuyez à plusieurs reprises sur le bouton **SELECTION (SEL)** pour sélectionner le mode que vous voulez régler parmi le volume, la balance et l'équilibreur. Le voyant du mode s'allume dans l'ordre suivant.

→ VOL → BAL → FAD →

2. Faites tourner la commande UP/DOWN (haut/bas) vers la gauche ou la droite (ou appuyez sur **VOLUME (V) / (A)** dans la télécommande) pour régler la qualité du son.

#### REMARQUE

L'unité peut régler les graves, les moyens et les aigus dans **EG1 UTIL.**, **EG2 UTIL.** ou **EG DÉS.**



## Fonctionnement de base

### Réglage de la couleur de rétroéclairage

1. Appuyez sur le bouton **SEL** pendant plus de 2 secondes pour activer le mode sélection.
2. Ensuite, en appuyant sur le bouton **SEL**, les modes de la **couleur de rétroéclairage** seront activés un à un au fur et à mesure que vous les sélectionnez.
3. Réglez la **couleur de rétroéclairage**.
  - Faites tourner la commande UP/DOWN (haut/bas) vers la gauche ou la droite.
  - Appuyez sur **VOLUME** (⏮ / ⏭).

COL AUTO → COL RD (rouge) → COL GR (vert) → COL YL (jaune) → COL BL (bleu) → COL VL (violet) → COL SB2 (bleu ciel) → COL SB1 (bleu ciel) → COL AUTO ...

### Réglage du temps de changement de la couleur de rétroéclairage

Cette fonction est activée lorsque vous réglez la couleur de rétroéclairage sur l'option automatique.

1. Appuyez sur le bouton **SEL** pendant plus de 2 secondes pour activer le mode sélection.
2. Ensuite, en appuyant sur le bouton **SEL**, les modes du **temps de changement de la couleur de rétroéclairage** seront activés un à un au fur et à mesure que vous les sélectionnez.
3. Réglez le **temps de changement de la couleur de rétroéclairage**.
  - Faites tourner la commande UP/DOWN (haut/bas) vers la gauche ou la droite.
  - Appuyez sur **VOLUME** (⏮ / ⏭).

ColTm 5 s (5 sec) → ColTm10 s (10 sec) → ColTm15 s (15 sec) → ColTm30 s (30 sec) → ColTm 5 s (5 sec) ...

### FONCTION AVERTISSEUR

1. Appuyez sur le bouton **SEL** pendant plus de 2 secondes pour activer le mode sélection.
  2. Ensuite, en appuyant sur le bouton **SEL**, les modes de l'**AVERTISSEUR** seront activés un à un au fur et à mesure que vous les sélectionnez.
    - Faites tourner la commande UP/DOWN (haut/bas) vers la gauche ou la droite.
    - Appuyez sur **VOLUME** (⏮ / ⏭).
- **BIP TOUJOURS**  
Si vous appuyez sur un bouton quelconque, l'unité émettra un bip.
  - **BIP SEC.**  
Si vous appuyez sur le bouton ayant la fonction touche longue pendant plus de 1 seconde, l'unité émettra un bip.

### Réglage du mode UTILISATEUR

1. Sélectionnez le EQ OFF à l'aide de la touche EQ/XGSS.
2. Appuyez à plusieurs reprises sur la touche **SELECTION (SEL)** pour sélectionner le mode que vous souhaitez personnaliser : Volume, Basse, Moyen Aigu, Balance ou Atténué. L'indicateur de mode suit l'ordre suivant.  

→ VOL → BAS → MID → TRB → BAL → FAD →
3. Tournez vers la droite ou vers la gauche CONTROL UP/DOWN (ou appuyez sur les touches **VOLUME** (⏮ / ⏭) de la télécommande) pour régler la qualité du son.
4. Appuyez sur la touche **SEL** pendant plus de 2 secondes puis appuyez sur la touche **SEL** à plusieurs reprises pour sélectionner "SetUser1".
5. Tournez vers la droite ou vers la gauche CONTROL UP/DOWN pour sélectionner "SetUser1" ou "SetUser2".
6. Appuyez sur la touche **SEL** pendant plus de 2 secondes.





## Fonctionnement du RDS

### Options d'affichage du RDS

Lors du fonctionnement normal du RDS, l'écran d'affichage montrera le nom de la station, le réseau d'émission ou l'indicatif. En appuyant sur **DISP** dans le panneau avant, vous pourrez faire défiler séquentiellement les divers types de renseignements.

(CT→FREQUENCY→PTY→RT→PS)

- **CT** (Heure réglée par la chaîne)
- **PTY** (identification du type de programme)
- **RT** (identification de radiotexte)
- **PS** (nom de la station)
- **PI** (Identification du programme)
- **AF** (Fréquences alternatives pour l'émission actuelle)
- **TP** (Identification de station de radioguidage)
- **TA** (Identification d'annonce routière)
- **EON** (Autres réseaux)

### REMARQUES

- La fonction RDS ne peut être utilisée que pour la réception d'émissions FM.

### FONCTIONS AF (fréquences alternatives) / REG (régional) du système RDS

Pour activer ou désactiver la fonction AF (suivi du réseau), appuyez brièvement sur le bouton '**AF**'. Pour activer ou désactiver la fonction REG (suivi du réseau régional), appuyez sur le bouton '**AF**' pendant plus de 2 secondes.

### Sélection LOCAL/DX en mode EON-TA

Si vous appuyez sur le bouton TA pendant plus de 2 secondes alors que l'unité est en mode EON-TA, seules les stations locales dont le signal serait fort seront captées. Si vous appuyez sur le bouton TA pendant plus de 2 secondes, le récepteur capte toutes les stations, y compris celles éloignées et à faible signal. Il est recommandé de régler le bouton TA sur la position Local pour capter les stations locales dont la qualité sonore serait bonne.

### FONCTION TYPE DE PROGRAMME

Pour sélectionner un certain type de programme en dépit de la bande de réception, il faut suivre la procédure ci-dessus.

1. Appuyez sur **BAND** pour sélectionner le mode FM.
2. Ensuite, en appuyant sur le bouton **PTY**, les modes suivants seront activés un à un au fur et à mesure que vous les sélectionnez..  
music group→speech group→search off
3. Appuyez brièvement sur l'un des boutons **PRÉRÉGLÉS** (1-6).  
À chaque fois que vous appuyez sur ce bouton, les programmes changent comme suit.

No	Music group (groupe musique)
1.	Pop M, Rock M
2.	Easy M, Light M.
3.	Classics, Other M
4.	Jazz, Country
5.	Nation M, Oldies
6.	Folk M
No	Speech group (groupe voix)
1.	News, Affairs, Info
2.	Sport, Educate, Drama
3.	Culture, Science, Varied
4.	Weather, Finance, Children
5.	Social, Religion, Phone In
6.	Travel, Leisure, Document



## Fonctionnement du RDS

### Réglage du MODE RDS

1. Appuyez sur le bouton **SEL** pendant plus de 2 secondes pour activer le mode sélection.
2. Ensuite, en appuyant sur le bouton **SEL**, les modes suivants seront activés un à un au fur et à mesure que vous les sélectionnez.
3. Faites tourner la commande UP/DOWN (haut/bas) vers la gauche ou la droite (ou appuyez sur **VOLUME** (▼ / ▲) dans la télécommande) pour sélectionner le voyant.

### Mode TA SEEK (recherche d'annonce routière)

Si une station récemment syntonisée ne reçoit pas d'information TP (radioguidage) pendant 5 secondes, le récepteur syntonise la station suivante n'ayant pas la même identification du programme (PI) mais diffusant de l'information de radioguidage (TP).

### Mode TA ALARM (alarme d'annonce routière)

Si une station récemment syntonisée ne reçoit pas d'information TP (radioguidage) pendant 5 secondes, l'unité émet deux bips.

### Mode PI SOUND (son d'identification du programme)

Si le son d'une station ayant une identification de programme (PI) différente est écouté une fois pendant un moment, le récepteur annule le son 1 seconde après.

### Mode PI MUTE (silencieux pour identification du programme)

Si la situation ci-dessus décrite arrive, le récepteur annule immédiatement le son.

### Mode RETUNE L (resyntonisation longue)

Il est possible de sélectionner le temps d'attente pour démarrer la recherche d'une annonce routière (TA) ou d'une identification de programme (PI). Le temps établi pour syntoniser de nouveau l'ancienne station est de 90 secondes.

### Mode RETUNE S (resyntonisation courte)

Il est possible de sélectionner le temps d'attente pour démarrer la recherche d'une annonce routière (TA) ou d'une identification de programme (PI). Le temps établi pour syntoniser de nouveau l'ancienne station est de 30 secondes.



## Fonctionnement de la radio



### Écoute des stations radio

1. Appuyez sur **POWER/MUTE** (🔊) [**MUTE/POWER** dans le panneau avant] pour allumer l'unité.  
- Si vous sélectionnez une source l'unité est allumée.
2. Appuyez sur **FUNC** pour sélectionner le récepteur.
3. Appuyez sur le bouton **BAND** pour sélectionner une gamme.  
- Appuyez sur le bouton **BAND** jusqu'à ce que la bande désirée soit affichée (FM1, FM2, FM3, ou MW(AM)).
4. Pour rechercher des fréquences de syntonisation, effectuez des pressions rapides sur **◀ / ▶**.  
- Le récepteur balayera les fréquences jusqu'à la réception d'un signal d'émission suffisamment fort.  
- Vous pouvez annuler la recherche de fréquences de syntonisation par des pressions rapides sur **◀ / ▶**.
5. Pour effectuer une syntonisation manuelle, appuyez sur **◀ / ▶** sans relâcher pendant 1 seconde. Puis effectuez des pressions rapides sur **◀ / ▶**.  
- Les numéros des fréquences augmentent ou diminuent les uns après les autres.

#### **REMARQUE**

- Si la fréquence sélectionnée fait des émissions stéréophoniques, le voyant "((S))" s'allumera.

### Mémorisation par recherche automatiques

Cette fonction vous permet de stocker automatiquement les six fréquences d'émission les plus fortes sous les boutons.

1. Appuyez sur **FUNC** pour sélectionner le récepteur.
2. Appuyez sur le bouton **AS/PS** du panneau avant pendant environ 1 seconde.  
- Le balayage commencera à partir de la fréquence actuellement affichée vers les fréquences supérieures et il s'arrêtera lorsque 6 stations auront été pré-réglées ou lorsque les fréquences reçues auront été balayées une fois.

#### **REMARQUES**

- Le pré-réglage ne peut pas être réalisé si n'y a aucune station à syntoniser.
- Lorsque le pré-réglage automatique est effectué, les stations préalablement pré-réglées sont automatiquement effacées.
- Pour arrêter le pré-réglage automatique, appuyez sur le bouton **BAND** ou **AS/PS**.

### Mémorisation et rappel des fréquences d'émission

Vous pouvez mémoriser facilement jusqu'à six fréquences de radiodiffusion pour les syntoniser plus tard avec la simple pression d'un bouton.

1. Sélectionnez la fréquence de votre choix.
2. Appuyez une fois sur les boutons de la **station pré-réglée** (1 - 6) pendant plus de 1 seconde. Le numéro du bouton de la station pré-réglée sur lequel vous avez appuyé est affiché.
3. Répétez les pas 1 et 2 pour pré-régler d'autres stations.

#### **REMARQUES**

- Comme F1, F2 et F3 ont la même plage de fréquences, vous pouvez pré-régler jusqu'à 18 stations FM.
- Si une station est pré-réglée sur un bouton dans lequel une autre station de la même bande avait été déjà pré-réglée, la station préalablement pré-réglée est automatiquement effacée.

#### **Pour balayer les stations pré-réglées**

Appuyez sur le bouton **AS/PS** du panneau avant pendant. Pour arrêter le balayage, appuyez sur le bouton **AS/PS**.

#### **Pour syntoniser les stations pré-réglées**

Appuyez sur **BAND** pour sélectionner la gamme souhaitée puis appuyez sur les boutons numérotés désirés (1-6) de la télécommande.

Le numéro du bouton de la station pré-réglée sera affiché et la station pré-réglée sera reçue.

## Fonctionnement avec disques CD Audio, MP3/WMA, USB et changeur de CD

### Lecture d'un CD audio ou d'un disque MP3/WMA

CD MP3 WMA

L'unité peut lire des enregistrements effectués sous format MP3/WMA sur des disques CD-ROM, CD-R ou CD-RW. Avant de démarrer la lecture d'enregistrements MP3/WMA, veuillez lire les remarques concernant les enregistrements MP3/WMA à la page 23.

- Pour lancer directement la lecture d'un fichier, appuyez sur le bouton **NUMÉRO (#)**, puis appuyez sur le numéro de la piste à l'aide des boutons numériques **0-9**.

### Reproduction avec un changeur de CD (EN OPTION)

CDC

#### Configuration de lecture

CDC

- Raccordez le connecteur pour changeur CD de cette unité au connecteur du changeur de CD, comme indiqué à la pag 10.
- Système audio: Allumez le système audio et sélectionnez la source d'entrée raccordée à l'unité.

1. Appuyez sur **MUTE/POWER** ou **POWER/MUTE** (🔇) pour allumer l'unité.
2. Sélectionnez la fonction changeur de CD en appuyant à plusieurs reprises sur **FUNC**.
3. Insérez le disque que vous voulez écouter dans le magasin. La lecture démarrera automatiquement.

#### Déplacement vers un autre disque

CDC

Appuyez brièvement sur **D (+/-)** au cours de la lecture pour aller au disque suivant ou revenir au disque précédent.

#### Pause

CD MP3 WMA CDC USB

1. Appuyez sur **PLAY/PAUSE** (▶/⏸) au cours de la lecture.
2. Pour revenir au mode de reproduction, appuyez de nouveau sur **PLAY/PAUSE** (▶/⏸).

#### Déplacement vers une autre piste

CD MP3 WMA CDC USB

- Appuyez brièvement sur **◀/▶** pendant la lecture pour aller à la plage suivante ou pour revenir au commencement de la plage en cours de lecture.
- Appuyez sur **◀** deux fois brièvement pour revenir à la plage précédente.  
(Cette fonction ne marche pas si le temps de lecture est inférieur à 3 secondes).

#### Déplacement vers un autre DOSSIER

MP3 WMA USB

Appuyez brièvement sur **DOSSIER HAUT/BAS** [ **FOLDER UP/DOWN** ( ^ / v ) ] pour passer au dossier suivant ou pour revenir au dossier précédent.

#### Recherche

CD CDC

Appuyez sur **◀/▶** et maintenez cette touche enfoncée pendant environ 1 seconde en cours de lecture, puis dégagez-la au point souhaité.

#### Déplacement vers un autre CONTRÔLEUR

USB

Lors du raccordement de cette unité à un multi lecteur et de la partition de la mémoire, **DRV** est utilisé.

Appuyez brièvement sur **DRV** pour passer au contrôleur suivant.

- Vous ne pouvez pas sélectionner le contrôleur précédent en utilisant le bouton **DRV**.

## Fonctionnement avec disques CD Audio, MP3/WMA, USB et changeur de CD

### Répétition **CD** **MP3** **WMA** **USB** **CDC**

- Appuyez sur **RPT** au cours de la lecture.  
Le message "RPT 1" apparaît sur l'écran d'affichage.
  - Appuyez sur **RPT** au cours de la lecture et maintenez-le enfoncé.  
MP3 / WMA : Le message "RPT" apparaît sur l'écran d'affichage.  
(Tous les fichiers dans le dossier sont lus à plusieurs reprises.)  
CDC : Le message "RPT" apparaît sur l'écran d'affichage.  
(Tous les fichiers dans le disque ou le changeur de CD sont lus à plusieurs reprises.)
2. Appuyez encore une fois sur **RPT**.  
Le message "RPT 1" ou "RPT" disparaît de l'écran d'affichage.  
(Le mode répétition est annulé.)

### Lecture aléatoire **CD** **MP3** **WMA** **USB** **CDC**

- Appuyez sur **SHF** au cours de la lecture.  
Le message "SHF" apparaît sur l'écran d'affichage.
  - Appuyez sur **SHF** au cours de la lecture et maintenez-le enfoncé.  
MP3/WMA : Le message "ALL SHF." apparaît sur l'écran d'affichage.  
(Tous les fichiers dans le dossier sont lus en ordre aléatoire.)  
CDC : Le message "ALL SHF." apparaît sur l'écran d'affichage.  
(Tous les fichiers dans le disque ou le changeur de CD sont lus en ordre aléatoire.)
2. Appuyez encore une fois sur **SHF**.  
Le message "SHF" ou "ALL SHF." disparaît de l'écran d'affichage.  
(Le mode de lecture aléatoire est annulé.)

### REMARQUE

- Pendant la lecture aléatoire, si vous appuyez sur le bouton ◀, il n'est pas possible de revenir à la page précédente.

### Balayage des introductions **CD** **MP3** **WMA** **USB** **CDC**

- Appuyez sur **SCAN** au cours de la lecture.  
Le message "SCAN" apparaît sur l'écran d'affichage.
  - Appuyez sur **SCAN** au cours de la lecture et maintenez-le enfoncé.  
MP3/WMA : Le message "ALL SCAN" apparaît sur l'écran d'affichage.  
(Les 10 premières secondes de tous les fichiers dans le dossier sont lues.)  
CDC : Le message "ALL SCAN" apparaît sur l'écran d'affichage.  
(Les 10 premières secondes de tous les fichiers dans le disque ou le changeur de CD sont lues.)
2. Appuyez encore une fois sur **SCAN**.  
Le message "SCAN" ou "ALL SCAN" disparaît de l'écran d'affichage.  
(Le balayage de l'introduction est annulé.)

### CD TEXT/ID 3 TAG **CD** **MP3** **WMA** **USB**

Certains disques comportent certaines informations codées sur le disque lors de leur fabrication. Ces disques peuvent contenir des informations telles que le titre, le nom de l'artiste et le nom de l'album et ils sont appelés disques CD TEXT.

Lors de la lecture d'un disque contenant de l'information, vous pourrez voir cette information (nom du dossier, nom du fichier, ID3 TAG, titre, artiste ou album) sur l'écran d'affichage. S'il n'y a pas d'information, les messages "NO TEXT" seront affichés sur l'écran d'affichage.

Appuyez à plusieurs reprises sur le bouton **DISP** au cours de la lecture d'un fichier MP3/WMA.



## Dépannage

Symptôme	Cause	Correction
L'unité ne s'allume pas. L'unité ne marche pas.	<ul style="list-style-type: none"><li>• Les câbles et le connecteur ne sont pas correctement connectés.</li><li>• Le fusible a sauté.</li> <li>• Le bruit et d'autres facteurs provoquent le dysfonctionnement du microprocesseur incorporé.</li></ul>	<ul style="list-style-type: none"><li>• Confirmez encore une fois que toutes les connexions sont correctes.</li><li>• Corrigez les causes pour lesquelles le fusible a sauté, puis remplacez le fusible. Assurez-vous d'installer le fusible correct avec la même valeur nominale.</li><li>• Éteignez puis rallumez l'unité.</li></ul>
L'unité ne marche pas correctement même si vous appuyez sur les boutons appropriés dans la télécommande.	<ul style="list-style-type: none"><li>• La pile a peu de charge.</li><li>• Certaines opérations sont interdites avec certains disques.</li></ul>	<ul style="list-style-type: none"><li>• Insérez une pile neuve.</li><li>• Utilisez un autre disque pour vérification.</li></ul>
La lecture est impossible.	<ul style="list-style-type: none"><li>• Le disque est sale.</li><li>• Le type de disque inséré ne peut pas être lu par cette unité.</li></ul>	<ul style="list-style-type: none"><li>• Nettoyez le disque.</li><li>• Vérifiez quel type de disque est celui-là.</li></ul>
Aucun son n'est entendu. Le niveau du volume n'augmente pas.	<ul style="list-style-type: none"><li>• Les câbles ne sont pas correctement reliés.</li></ul>	<ul style="list-style-type: none"><li>• Reliez correctement les câbles.</li></ul>
Il n'y a pas d'image.	<ul style="list-style-type: none"><li>• Le niveau du volume est bas.</li></ul>	<ul style="list-style-type: none"><li>• Réglez le volume.</li></ul>
Le son saute.	<ul style="list-style-type: none"><li>• Cette unité n'est pas fermement attachée.</li></ul>	<ul style="list-style-type: none"><li>• Attachez fermement cette unité.</li></ul>

## Informations supplémentaires

**La compatibilité des disques MP3 / WMA avec cette unité est restreinte comme suit :**

1. Fréquence d'échantillonnage / 8 - 48kHz (MP3)  
32 - 48kHz (WMA)
2. Débit binaire / entre 8 - 320kbps (VBR y compris) (MP3)  
64 - 160kbps (WMA)
3. Le format physique des disques CD-R/CD-RW doit être "ISO 9660"
4. Si vous enregistrez des fichiers MP3/WMA à l'aide d'un logiciel incapable de créer un SYSTÈME DE FICHIERS, par exemple "Direct-CD", etc., il sera impossible de lire ces fichiers MP3/WMA. Nous vous conseillons d'utiliser "Easy-CD Creator", lequel crée un système de fichiers ISO9660.

**Veillez noter aussi que les clients doivent avoir une permission pour télécharger des fichiers MP3 / WMA et de la musique à partir de l'Internet. Notre société n'a pas le droit d'accorder une telle permission. Cette permission doit toujours être obtenue auprès du propriétaire des droits d'auteur.**

P/NO : 3834RR0017V

### Générale

Puissance de sortie .....50W x 4CH(Max.)  
Alimentation .....12V CC  
Impédance des enceintes. ....4  $\Omega$   
Système de mise à la terre .....Type négatif  
Dimensions (L x H x P) 182 x 51 x 173 mm (sans panneau avant)  
Poids net (environ) .....1.8 kg

### Récepteur FM

Bande de fréquences .....87.5-107.9MHz ou  
87.5-108 MHz ou 65-74 MHz, 87.5-108 MHz  
Rapport signal/bruit .....55 dB  
Distortion .....1.0%  
Usable sensitivity .....12 dB $\mu$ V

### Récepteur MW(AM)

Bande de fréquences .....520-1720kHz ou 522-1620 kHz  
Rapport signal/bruit .....45 dB  
Distortion .....1.0%  
Sensibilité utilisable .....32 dB $\mu$ V

### CD

Réponse de Fréquence .....20 - 20000 Hz  
Rapport signal/bruit .....70 dB  
Distorsion .....0.15%

- Le modèle et les spécifications sont susceptibles d'être modifiés sans préavis.