



## **MANUAL DE INSTRUCCIONES DEL HORNO MICROONDAS**

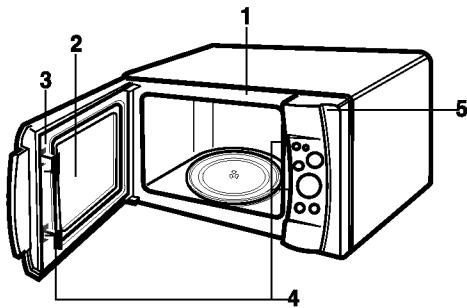
Por favor lea detalladamente este manual antes de utilizar este aparato



**MS-2334B  
MG-4334B  
MG-4334BR  
MG-4334BS  
MH-6334BS**

PART No.: 3828W5A8562

# Horno



MS-2334B  
MG-4334B  
MG-4334BR  
MG-4334BS  
MH-6334BS



6



7

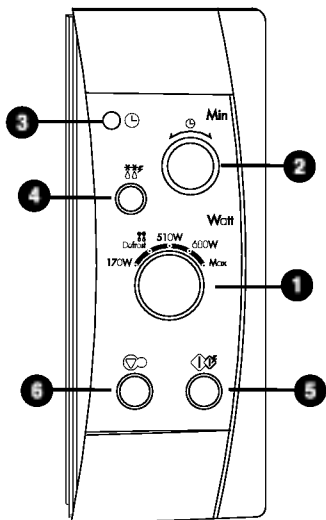
MG-4334B  
MG-4334BR  
MG-4334BS  
MH-6334BS



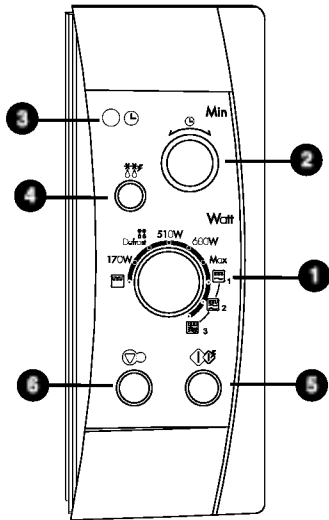
8

1. Placa delantera
2. Ven tanilla
3. Precinto de la puerta
4. Sistema de cierre de seguridad
5. Cuadro de mandos
6. Plataforma de cristal
7. Soporte de giro
8. Parrilla

## Cuadro de mandos



MS-2334B



MG-4334B  
MG-4334BR  
MG-4334BS  
MH-6334BS

- ❶ **Selector de Potencia**  
permite seleccionar la potencia deseada.
- ❷ **Temporizador**  
permite seleccionar el tiempo de cocción deseado.
- ❸ **Reloj**
- ❹ **Descongelación rápida**
- ❺ **Começar**
- ❻ **Parar**

## PRECAUCIONES PARA NO EXPONERSE A UNA ENERGÍA EXCESIVA DEL HORNO

El horno no podrá operarse con la puerta abierta debido a un circuito de seguridad, incorporado al mecanismo de la puerta, que impide que el horno funcione cuando la puerta esté abierta. El funcionamiento del horno con la puerta abierta podría resultar en una exposición perniciosa a la energía de microondas. Es muy importante no manipular indebidamente el mecanismo de la puerta.

No interponga ningún objeto entre el horno y la puerta, ni deje que se acumulen residuos ni restos del producto de limpieza en las juntas precintadoras.

Si falla el horno, no lo use. Es importante que la puerta cierre bien y que no se estropee (1) la puerta (torcida o abarquillada), (2) las bisagras y pestillos (rotos o flojos) y (3) las juntas precintadoras y sus superficies.

Nadie debería tratar de ajustar o reparar su horno, a excepción del personal de mantenimiento debidamente cualificado.

## AVISO

A la hora de calentar líquidos, por ejemplo, sopas, salsas y bebidas, en su horno microondas, podría producirse una ebullición eruptiva retardada, sin que se observe ningún signo de burbujeo. Entonces podría suceder que el líquido se saliese de su recipiente. Para que esto no ocurra, tome las siguientes precauciones:

1. No use recipientes de paredes rectas con cuello estrecho.
2. No caliente demasiado.
3. Agite el líquido antes de colocar el recipiente en el horno y a la mitad de su tiempo de calentamiento.
4. Después de calentar líquidos, déjense reposar en el horno por un corto período de tiempo. Revuelva o agite el contenido (especialmente, biberones y alimentos para bebés) y compruebe la temperatura, con sumo cuidado, antes de su uso.

## Instalación

1. Saque todos los materiales y accesorios del embalaje.
  2. Coloque el horno sobre una superficie nivelada, con un mínimo de 85 cm. de elevación sobre la superficie del suelo y con una holgura de 30 cm., al menos, por encima del mismo, y 10 cm. por detrás, para facilitar la ventilación adecuada. El horno debe tener espacio libre a ambos lados para que pueda pasar el aire de ventilación. La porción delantera del horno debe quedar metida lo menos 8 cm respecto al borde de la base que lo soporte para que no pueda volcarse hacia adelante.
- En la porción superior del horno hay un escape. Si se bloquease el mismo, el horno podría averiarse.
3. Conecte el horno a un enchufe de la red eléctrica del hogar a tensión normal. El circuito ha de tener una corriente de 10 amperios como mínimo 13 amperios para los modelos MG-4334BS siendo el horno el único aparato conectado en el mismo.

**NOTA:** • Este aparato no se destina al servicio comercial de comidas.

## AVISO: ESTE APARATO DEBE DOTARSE DE DERIVACIÓN A TIERRA

Los colores que llevan los hilos del cable a la red corresponden al código siguiente:

Azul	- Neutro
Pardo	- Fase
Verde o Amarillo	- Tierra

Si el cable de potencia está dañado, deberá ser reemplazado por el fabricante o por su agente de mantenimiento, o por una persona con similares cualificaciones, para evitar posibles peligros.

## Precauciones

- No use el horno en vacío. Cuando no se emplee es mejor dejar en su interior un vaso de agua. Ésta absorberá sin dificultad toda radiación de microondas del horno si el mismo se pusiese en marcha incidentalmente.
- No seque prendas de ropa en el horno. Podrían carbonizarse o arder si se calentasen mucho tiempo.
- No cocinar comida envuelta en papel, a no ser que su libro de cocina contenga instrucciones relativas a la comida que está preparando.
- No utilizar el horno para secar trapos de cocina o productos de papel. Pueden incendiarse.
- No utilice recipientes de madera. Podrían recalentarse y carbonizarse.
- No emplee productos de papel reciclado, que quizá contuviese impurezas que causasen chispas y/o llamas si se usan para cocinar.
- Deje que se enfríe la bandeja giratoria antes de limpiarla.
- Para cocinar frutas y verduras, haga incisiones en su piel o corteza.
- No cueza huevos en su cáscara, pues la presión interior los haría estallar.
- No ase grasas en el horno con exceso.
- Para cocinar o descongelar alimentos, despójelos de sus envolturas de plástico. Sin embargo, advierta que a veces se deberán envolver en plástico para calentarlos o cocinarlos, según lo indican libros de cocina para hornos de microondas.
- Si se nota la presencia de humo, apague o desconecte el horno del suministro de energía y mantenga cerrada la puerta del mismo para sofocar las llamas.
- Cuando se calienten o cocinen alimentos en recipientes desechables de plástico, papel u otros materiales combustibles, compruebe el horno con frecuencia, debido a la posibilidad de ignición.
- El contenido de los biberones y de los botes de alimentos para bebés se deben remover o agitar y verificar la temperatura, antes de su consumo, a fin de evitar quemaduras.

- **AVISO:** Ni los líquidos ni otros alimentos se deberán calentar en recipientes cerrados, porque podrían estallar.
- **AVISO:** No permitir a los niños utilizar el horno sin supervisión, a no ser que se les hayan dado las instrucciones oportunas, de manera que sean capaces de utilizar el horno de un modo seguro y que entiendan los peligros de un uso indebido del mismo.
- **AVISO:** Si la puerta del horno y la junta de estanqueidad están dañadas, no se deberá operar el horno hasta que haya sido reparado por un técnico de mantenimiento cualificado.
- **AVISO:** No intente manipular ni llevar a cabo ajustes o reparaciones a la puerta, al panel de control, a los interruptores del circuito de seguridad o a cualquier otra parte del horno. Es peligroso para cualquier persona llevar a cabo operaciones de mantenimiento o de reparación, que impliquen la remoción de cualquier cubierta que ofrezca protección contra la exposición a la energía de microondas. Las reparaciones sólo deberán ser llevadas a cabo por un técnico de mantenimiento cualificado.
- **AVISO:** No utilice recipientes cerrados herméticamente. Los líquidos u otros alimentos no deben calentarse en recipientes herméticos, pues tienen riesgo de explotar.

# Utensilios de cocinar

## UTENSILIOS DE COCINAR

Se deberían comprobar bien todos los utensilios, para asegurarse de que son apropiados para su uso en hornos microondas. La tabla siguiente resume el uso debido de utensilios de cocina en el horno.

Utensilios de cocinar	Microondas	Parrilla
Vidrio a prueba de calor, cerámica vidriada	Si	Si
Loza-porcelana	Si (No use porcelana con adornos de oro o plata.)	Si
Recipientes metálicos	No	Si
Vidrio no a prueba de calor	No	No
Plástico para microondas	Si	No
Envolturas de plástico	Si	No
Papel (vaso, platos, servilletas)	Si	No
Paja, mimbre y madera	No	No

### Microondas

1. En su mayoría, los recipientes de cristal, cerámica vidriada y cristal a prueba de calor son excelentes. No deberán emplearse en el horno de microondas los que tienen reborde metalizado.
2. Las servilletas, toallas, platos, vasos y cajas de papel y cartón se podrán usar en el horno de microondas. No emplee para cocinar productos de papel reciclado, pues podrían contener impurezas que producen chispas y/o llamas. (Consulte su libro de cocina para informarse del empleo debido de estos productos.)
3. En el horno de microondas podrán emplearse platos, vasos y bolsas, así como envolturas de plástico. Siga las instrucciones del fabricante o la información del libro de cocina al emplear plástico en el horno.
4. Los utensilios metálicos o con adornos de metal no deberán usarse en el horno de microondas. Para mayor información acerca del uso debido del metal en el horno, sírvase leer la sección de introducción del libro de cocina. Si en la receta se especificase el empleo de papel de aluminio, pinchos, espetones o utensilios de contenido metálico en el horno, deje un mínimo de 2,5 cm de separación entre el objeto metálico y la pared interior del horno. Si se produjese arco eléctrico (chispas), retirelos inmediatamente.

### Nota:

Consulte el libro de cocina, recetas sueltas y tablas para conocer el uso debido de recipientes y productos de cocina, así como otra información de utilidad.

### Parrilla

1. Podrán emplearse artículos de cristal, cerámica y metal.
2. No se deberán emplear servilletas y paños de papel ni plásticos.

### Notas:

- Tenga cuidado al retirar los objetos metálicos o la plataforma giratoria de cristal, pues podrían estar a elevada temperatura tras cocinar.
- Si emplease un termómetro, debe tratarse únicamente de un instrumento expresamente creado o recomendado para empleo en el horno de microondas.
- Para usar el horno, el mismo debe contener su plataforma giratoria.

## Otras instrucciones de utilidad

**Para sacar máximo partido del horno y disfrutar cocinando, lea atentamente los siguientes comentarios.**

### Óptimos resultados:

1. Para determinar el tiempo de guisar un alimento concreto, comience por el tiempo mínimo indicado y compruebe su estado de cuando en cuando. Es fácil calentar demasiado porque las microondas actúan muy de prisa.
2. Pequeñas cantidades de alimentos que contengan poca agua podrían secarse o endurecerse.

### Para descongelar alimentos congelados:

1. Los alimentos congelados se pueden poner directamente en el horno para descongelarlos (teniendo cuidado de despojarlos de sus envolturas o sujeciones metálicas).
2. Efectúe la descongelación de acuerdo con los Consejos para la Descongelación que contiene este manual.
3. Las partes de los alimentos que vayan a descongelarse antes que otras deberán recubrirse con trocitos de papel de aluminio, bajo los cuales el proceso de descongelación será más lento o nulo.

4. Hay alimentos que no se deben descongelar por completo para guisarlos. Por ejemplo, el pescado se calienta tan de prisa que a veces es mejor comenzar a guisarlo antes de que se encuentre totalmente descongelado.
5. En algunas recetas podría ser preferible aumentar o disminuir el tiempo de calentamiento de los alimentos, según la temperatura óptima indicada para comenzar a guisarlos.

### NOTA:

Al cocinar podría calentarse el aire que sale del respiradero.

### Tostado:

Hay alimentos que no llegan a tostarse en el horno y podría ser necesario colorearlos.

Hay ingredientes tales como el pimentón y otros agentes tostadores como la salsa de para carnes que pueden emplearse en chuletas, carne o pollo.

Los asados, pollería y jamón de York que se cocinen 10-15 minutos o más se tostarán bien, sin necesitar tales aditivos.

## Limpieza y atención

**PARA LIMPIAR EL HORNO, COMPRUEBE QUE ESTÉ APAGADO.**

El interior del horno debe estar limpio y seco. Como regla general, límpielo tras cada uso.

### PAREDES INTERIORES

Quite las migas y restos de comida que se acumulan entre la puerta y el interior del horno, empleando un paño húmedo. Esta zona se ha de limpiar con especial esmero para que la puerta cierre bien. Quite las salpicaduras de grasa con un paño enjabonado, enjuagando después. No emplee materiales abrasivos que puedan arañar o estropear la superficie pintada del horno.

**NUNCA VIERTA AGUA EN EL INTERIOR DEL HORNO.**

### SOPORTE DE GIRO

El soporte de giro se deberá sacar para limpiarlo en agua de jabón caliente al menos una vez a la semana, para que la grasa acumulada no impida que giren las ruedas.

### PUERTA

La puerta y sus precintos deben estar limpios en todo momento. Límpielos únicamente frotando con agua de jabón tibia y luego séquelos bien.

**NO UTILIZAR MATERIALES ABRASIVOS, COMO PLOVO : DE LIMPIEZA O ESTROPAJOS DE METAL O PLÁSTICO.**

Las piezas metálicas se conservarán mejor frotándolas frecuentemente con un paño húmedo.

### EXTERIOR

Límpielo con agua tibia poco jabonosa y séquelos pasando un paño suave. No emplee sustancias abrasivas. No salpique agua en los respiraderos. Si se ensuciasa el cable de la electricidad, frótelos con un paño húmedo.

# Instrucciones de uso

## COCCIÓN CON MICROONDAS

1. Abra la puerta del horno, ponga los alimentos sobre la bandeja giratoria y cierre la puerta.
2. Pulse Stop (6). Ajuste el selector de potencia (1) al nivel de potencia deseado. Hay cinco niveles de potencia. El selector de potencia puede ajustarse a cualquiera de dichas posiciones.
3. Ajuste el selector del temporizador (2) al tiempo de cocción deseado. Pulse Start [Inicio] (5). La bandeja empieza a girar y se inicia la cocción. Al finalizar el tiempo de cocción sonarán cuatro breves pitidos, se apagará el piloto y aparecerá "End" [Fin] en la pantalla de visualización.

### NOTA:

- Si se abre la puerta durante la cocción el horno se apaga automáticamente y el temporizador se detiene. Si va a continuar la cocción, cierre la puerta y pulse Start [Inicio] (5) - el horno se pondrá en marcha y el temporizador empezará a contar de nuevo.
- La bandeja giratoria puede girar en ambas direcciones.
- Para detener el funcionamiento mientras el horno está cocinando, es aconsejable pulsar Stop (6).
- Aunque el selector del temporizador no gire durante la cocción, el tiempo ajustado sigue transcurriendo. No se trata de un fallo.
- Durante la cocción es posible cambiar el tiempo de cocción, pero no se puede cambiar el nivel de potencia.
- Una vez terminada la cocción sonará un Pitido Recordatorio Final cada minuto durante 5 minutos hasta que se abra la puerta del horno.

## COCCIÓN CON DESCONGELACIÓN POR PESO

La descongelación de alimentos congelados es una de las ventajas de un horno microondas.

La descongelación utilizando un horno microondas es mucho más rápida que en el frigorífico y más segura que a temperatura ambiente, ya que no fomenta el crecimiento de bacterias peligrosas.

Es importante recordar que la descongelación requiere más tiempo que la cocción normal.

Compruebe los alimentos, dándoles la vuelta al menos una vez durante el proceso de descongelación.

1. Pulse Stop (6).
2. Gire el selector de potencia (1) para ajustar el modo de descongelación (Defrost).
3. Gire el selector del temporizador (2) en el sentido de las agujas del reloj para ajustar el tiempo.
4. Pulse Start [Inicio] (5).

### AVISO:

¡Tenga cuidado al extraer la comida porque el recipiente estará caliente!



## Descongelación rápida

Use esta función para descongelar rápidamente sólo 0,5 kg de carne picada, pollo troceado o filetes de pescado. Requerirá un tiempo de reposo para la descongelación del centro de los alimentos. En el ejemplo siguiente, se muestra cómo descongelar medio kilo de carne de ave congelada.

Presione **STOP/CLEAR** (6).

Pese los alimentos que va a descongelar. Quite todos los envoltorios o materiales metálicos; coloque los alimentos en el horno y cierre la puerta.

Presione **QUICK DEFROST** (4): descongelación de **CARNE**.

Durante la descongelación el horno emitirá un pitido. Entonces, abra la puerta, de la vuelta a los alimentos y sepárelos para asegurarse de que se descongelan correctamente. Saque las partes que se hayan descongelado o protéjalas para que se descongelen más lentamente. Cierre la puerta del horno y pulse **START** (5) para continuar la descongelación.

**El horno no dejará de descongelar (incluso cuando haya emitido el pitido) a menos que se abra la puerta.**

## GUÍA DE DESCONGELACIÓN RÁPIDA

Use esta función para descongelar carne picada rápidamente.


Retire completamente el envoltorio de la carne. Coloque la carne picada en un plato para microondas. Cuando escuche un pitido retire la carne picada del horno microondas, déle la vuelta y colóquela de nuevo en el horno. Pulse start para continuar. Al final del programa, retire la carne picada del horno microondas, cúbrala con una hoja de papel de aluminio y déjela reposar durante 5-15 minutos o hasta que esté completamente descongelada.

CATEGORÍA	PESO	UTENSILIO	INSTRUCCIONES
1. CARNE PICADA	0,5 kg	Accesorios para microondas	Carne picada. Darle la vuelta al oír el pitido. Después de la descongelación, dejar reposar durante 5-15 minutos.

# Instrucciones de uso

## COCCIÓN CON GRILL

Véase la página 3.

1. Abra la puerta del horno, coloque los alimentos sobre la rejilla y cierre la puerta.
2. Pulse Stop (6).
3. Gire el selector de función y potencia (1) al modo de grill ().
4. Ajuste el selector del temporizador (2) al tiempo de cocción deseado. Pulse Start [Inicio] (5). La bandeja empieza a girar y se inicia la cocción.  
Al finalizar el tiempo de cocción sonarán cuatro breves pitidos, se apagará el pilotoy aparecerá "End" [Fin] en la pantalla de visualización.



- Consulte la nota en COCCIÓN CON MICROONDAS si desea comprobar el estado de la cocción.
- No toque la ventana de visualización durante el funcionamiento del grill, porque la temperatura del vidrio puede llegar a alcanzar los 100°C.
- Evite que los niños toquen la pantalla frontal!
- Cuando se utilice el grill por primera vez después de adquirir el horno, puede que se observe algo de humo, que enseguida desaparecerá.




### Nota

- **Es preferible la utilización de la rejilla del grill, ya que el tiempo y los resultados de la cocción variarán cuando se utilice sólo la bandeja giratoria.**

## COCCIÓN COMBINADA

Véase la página 3.

Los modelos anteriores cuentan con un modo de cocción combinada que le permite cocinar los alimentos con grill () y microondas () al mismo tiempo. El tiempo necesario para cocinar alimentos utilizando este modo es generalmente más corto que si se utilizan las dos funciones por separado.

1. Abra la puerta del horno, ponga los alimentos sobre la bandeja giratoria o sobre la rejilla y cierre la puerta.
2. Pulse Stop (6).
3. Gire el selector de función y potencia (1) al modo COMBI ( /  / ).
4. Ajuste el selector del temporizador (2) al tiempo de cocción deseado. Pulse Start [Inicio] (5). La bandeja empieza a girar y se inicia la cocción. Al finalizar el tiempo de cocción sonarán cuatro breves pitidos, se apagará el pilotoy aparecerá "End" [Fin] en la pantalla de visualización.

El grill cocina la superficie de los alimentos, mientras que la cocción con microondas llega al interior de ellos.

### AVISO:

**¡Tenga cuidado al extraer la comida porque el recipiente estará caliente!**

## Guía para calentar por primera y segunda vez

Para calentar o recalentar alimentos con éxito en el horno, es importante seguir ciertas líneas generales. Determine la cantidad de alimentos para calcular el tiempo de calentamiento necesario. Disponga los alimentos en círculo para obtener mejores resultados. Los alimentos que se encuentren a temperatura ambiente se cocinarán más de prisa que los refrigerados. Los alimentos enlatados se deberán desenlatar y colocarse en un recipiente para microondas. Los alimentos se calentarán más uniformemente si se cubren con una tapa para microondas o envoltura de plástico con respiradero. Quite la envoltura con cuidado para no sufrir quemaduras por el vapor. Emplee la tabla siguiente como guía para recalentar alimentos ya cocinados.

Artículo	Tiempo de cocción (a alta energía "HIGH")	Instrucciones especiales
Carne rebanada en rodajas, 3 lonchas (0,5 cm de espesor cada una)	1½-2½ minutos	Coloque las lonchas en un plato adecuado para microondas. Cúbralo de plástico dejándolo que respire. • Nota: Acompañada de jugo o salsa, la carne se conservará más jugosa.
Pollo troceado 1 pechuga 1 muslo	2-3½ minutos 1½-2½ minutos	Ponga los trozos de pollo en un plato adecuado para microondas. Cúbralo de plástico dejándolo que respire.
Filete de pescado (170-230 g)	1-2½ minutos	Ponga el pescado en un plato adecuado para microondas. Cúbralo de plástico dejándolo que respire.
Lasaña 1 ración (300 g)	4½-7 minutos	Ponga la lasaña en un plato adecuado para microondas. Cúbrala de plástico dejándolo que respire.
Guiso en cazuela 1 taza 4 tazas	1½-3½ minutos 5-7½ minutos	COCÍNELO cubierto en un plato adecuado para guisos en el microondas. Agítelo cuando haya transcurrido la mitad del tiempo.
Guiso en cazuela Crema o queso 1 taza 4 tazas	1½-3 minutos 4-6½ minutos	COCÍNELO cubierto en un plato adecuado para guisos en el microondas. Agítelo cuando haya transcurrido la mitad del tiempo.
Emparedado de carne en salsa o a la parrilla 1 emparedado (1/2 taza de salsa) sin el pan	1-3 minutos	Caliente el pan y la carne por separado. Cocine la carne cubierta en un plato adecuado para guisos en microondas. Agítelo una vez. Caliente el panecillo como se indica abajo para el pan.
Puré de patata 1 taza 4 tazas	2-3½ minutos 6-8½ minutos	COCÍNELO cubierto en un plato adecuado para guisos en el microondas. Agítelo cuando haya transcurrido la mitad del tiempo.
Judías guisadas 1 taza	2-3½ minutos	COCÍNELO cubierto en un plato adecuado para guisos en el microondas. Agítelo cuando haya transcurrido la mitad del tiempo.
Ravioli o pasta en salsa 1 taza 4 tazas	3-4½ minutos 8-11½ minutos	COCÍNELO cubierto en un plato adecuado para guisos en el microondas. Agítelo cuando haya transcurrido la mitad del tiempo.
Arroz 1 taza 4 tazas	1½-2 minutos 4-6 minutos	COCÍNELO cubierto en un plato adecuado para guisos en el plataforma de cristal.
Panecillo solo o de bocadillo 1 bocadillo	20-35 segundos	Envuélvalo en un servilleta de papel y colóquelo en la Wrap in paper towel and place on glass tray.
Verduras 1 taza 4 tazas	1½-3 minutos 4-6 minutos	COCÍNELO cubierto en un plato adecuado para guisos en el microondas. Agítelo cuando haya transcurrido la mitad del tiempo.
Sopa 1 ración (200 g)	2-3 minutos	COCÍNELO cubierto en un plato adecuado para guisos en el microondas. Agítelo cuando haya transcurrido la mitad del tiempo.

## Tabla de verduras frescas

Verduras	Verduras	Tiempo de cocción (a alta energía "HIGH")	Instrucciones	Tiempo de deshielo natural
Alcachofas (230 g cada una)	2 medianas 4 medianas	5~8 11~13	Limpíelas. Añada 2 cucharaditas de agua y 2 de jugo. Cúbralas.	2-3 minutos
Espárragos frescos, enteros	450 g	3~7	Añádales ½ taza de agua. Cúbralos.	2-3 minutos
Judías verdes	450 g	8~12	Añada ½ taza de agua en una cazoleta de 1,5 litros. Agite cuando haya pasado la mitad del tiempo.	2-3 minutos
Remolacha fresca	450 g	13~18	Añada ½ taza de agua en una cazoleta de 1,5 litros. Muévala cuando haya pasado la mitad del tiempo.	2-3 minutos
Brecolera fresca, ramos	450 g	5~9	Coloque la brecolera en un plato de asar. Añada ½ taza de agua.	2-3 minutos
Col fresca, troceada	450 g	6~8	Añada ½ taza de agua en una cazoleta de 1,5 litros. Agite cuando haya pasado la mitad del tiempo.	2-3 minutos
Zanahorias frescas, rodajas	200 g	3~6	Añádales ¼ taza de agua en una cazoleta de 1,5 litros. Agite cuando haya pasado la mitad del tiempo.	2-3 minutos
Coliflor fresca, entera	450 g	8~10	Limpíela. Añada ¼ taza de agua en una cazoleta de 1,5 litros. Agite cuando haya pasado la mitad del tiempo.	2-3 minutos
Apio fresco, troceado	2 tazas 4 tazas	3~6 8~10	Trocéelo. Añada ½ taza de agua en una cazoleta de 1,5 litros. Agite cuando haya pasado la mitad del tiempo.	2-3 minutos
Maíz fresco	2 panochas	5~9	Pele la panocha. Añada 2 cucharadas de agua en una cazoleta de 1,5 litros. Cúbralo.	2-3 minutos
Setas frescas, cortadas	230 g	2~3	Coloque las setas en una cazoleta de 1,5 litros. Agite cuando haya pasado la mitad del tiempo.	2-3 minutos
Nabos frescos, rodajas	450 g	4~8	Añádales ½ taza de agua en una cazoleta de 1,5 litros. Agite cuando haya pasado la mitad del tiempo.	2-3 minutos
Guisantes frescos	4 tazas	7~10	Añádales ½ taza de agua en una cazoleta de 1,5 litros. Agite cuando haya pasado la mitad del tiempo.	2-3 minutos
Batatas enteras para asar (170- 230 g cada una)	2 medianas 4 medianas	5~10 7~13	Haga varias incisiones en las batatas con un tenedor. Envuélvas en un par de paños de papel. Déles la vuelta cuando haya pasado la mitad del tiempo.	2-3 minutos 2-3 minutos
Patatas enteras para asar (170-230 g cada una)	2 patatas 4 patatas	6~8 10~15	Haga varias incisiones en las patatas con un tenedor. Envuélvas en un par de paños de papel. Déles la vuelta cuando haya pasado la mitad del tiempo.	2-3 minutos 2-3 minutos
Espinaca fresca, hojas	450 g	5~8	Póngalas en una cazoleta cubierto de 2 litros con ½ taza de agua.	2-3 minutos
Calabacines frescos, rodajas	450 g	5~8	Añádales ½ taza de agua en una cazoleta de 1,5 litros. Agite cuando haya pasado la mitad del tiempo.	2-3 minutos
Calabacines frescos, enteros	450 g	7~10	Pinchelos. Envuélvalos en un par de paños de papel. Vuélvalos del otro lado y muévalos cuando haya pasado la mitad del tiempo.	2-3 minutos

# Consejos para la descongelación

## Consejos y técnicas para la descongelación de carnes

- Se pueden descongelar carnes en sus envoltorios originales siempre que no sean metálicos. Si es necesario, cubra pequeñas áreas de la carne o carne de ave con trozos planos de papel de aluminio. De este modo, se evitará que las áreas más finas se calienten durante la descongelación. Asegúrese de que el papel de aluminio no toca las paredes del horno.
- Los alimentos que vaya a descongelar deben colocarse en un recipiente adecuado para hornos microondas y sin taparlos en la bandeja giratoria.
- Descongele las carnes sólo el tiempo necesario. Separe los alimentos del tipo de carne picada, chuletas, salchichas y tocino lo antes posible. Saque las partes descongeladas y siga descongelando el resto de los alimentos. Es esencial comprobar los alimentos durante la DESCONGELACIÓN, ya que las velocidades de descongelación pueden variar dependiendo de los alimentos.
- Las piezas enteras de carne están descongeladas cuando se puede introducir un tenedor hasta el centro usando una presión moderada. El centro seguirá congelado. Déjelo reposar hasta que se descongele completamente.
- Descongele la carne en el modo de descongelación.

Alimentos	Peso	Tiempo de descongelación (minutos)	Tiempo de reposo (minutos)	Observación
<b>CARNE</b>				
Salchicha alemana	450g	4-5	5-10	Dar la vuelta transcurrida la mitad del tiempo.
Carne picada	500g	7-9	5-10	Dar la vuelta tras dos tercios del tiempo, sacar la parte descongelada.
Filete, solomillo	450g	5-7	5-10	Dar la vuelta transcurrida la mitad del tiempo. Separar.
Asado, lomo (deshuesado)	1000g	10-15	10-15	Dar la vuelta transcurrida la mitad del tiempo Proteger según sea necesario.
Empanadas	4ea (114g)	5-8	5-10	Dar la vuelta transcurrida la mitad del tiempo
<b>CERDO</b>				
Troceado	500g	7-9	5-10	Dar la vuelta tras dos tercios del tiempo, sacar la parte descongelada.
Chuletas	450g	5-6	5-10	Separar y dar la vuelta una vez.
Asado, lomo (deshuesado)	1000g	10-15	10-15	Dar la vuelta tras dos tercios del tiempo, sacar la parte descongelada
<b>AVE</b>				
Pollo entero	1000g	17-23	10-15	Separar y volver a colocar. Proteger según sea necesario.
Pechugas (con hueso)	450g	5-7	5-10	Separar y volver a colocar una vez
Pajillos	450g	8-9	5-10	Separar y volver a colocar una vez
Muslos	450g	8-9	5-10	Separar y volver a colocar una vez
Alas	450g	6-8	5-10	Separar y volver a colocar una vez
<b>PESCADO Y MARISCO</b>				
Pescado entero	450g	6-8	5-10	Dar la vuelta transcurrida la mitad del tiempo. Proteger según sea necesario.
Filetes de pescado	500g	7-9	5-10	Separar y volver a colocar una vez
Langostinos	250g	4-6	5-10	Separar y volver a colocar una vez

# Tabla de asados a la parrilla

## Líneas generales para asar carne a la parrilla

- Recorte el gordo sobrante de la carne. No recorte el magro. (Así se evitará que el gordo se rice.)
- Distribuya la carne en la parrilla.
- Cuando haya transcurrido la mitad del tiempo, vuelva la carne del otro lado.

Artículo	Peso	Tiempo aprox. de asado (minutos)	Consejos
Hamburguesas de vaca	50 g x 2 100 g x 2	13-16 19-23	Embadume de aceite o grasa líquida. Los trozos delgados se deberán colocar en la parrilla. Los espesos, sobre una bandeja de goteo. Vuelva la carne al otro lado cuando haya pasado la mitad del tiempo de asado.
Filetes de vaca (Espesor 2,5 cm)			
Poco hechos	230 g x 2	18-20	
Hechos	230 g x 2	22-24	
Muy hechos	230 g x 2	26-28	
Chuletas de cerdo (Espesor 2,5 cm)	230 g x 2	27-32	
Chuletas de cordero (Espesor 2,5 cm)	230 g x 2	25-32	
Salchichas	230 g	13-16	Vuélvalas del otro lado con frecuencia.

## Instrucciones para asar pescado y marisco

Coloque el pescado y el marisco en la parrilla. La piel de los pescados enteros se deberá rasgar diagonalmente por ambos lados antes de asarlos. Unte con una escobilla el pescado y marisco con mantequilla líquida, margarina o aceite antes de asarlos y mientras se asan. Esto sirve para que la carne no se seque. Áselos el tiempo que recomienda la tabla. Tanto los pescados enteros como los filetes se deberán volver del otro lado con cuidado hacia la mitad del tiempo transcurrido para asarlos. Si lo desea, también se puede hacer lo mismo con los filetes grandes.

Artículo	Peso	Tiempo aprox. de asado (minutos)	Consejos
Filetes de pescado Espesor 1 cm Espesor 1,5 cm	230 g 230 g	17-21 20-24	Unte mantequilla líquida con una escobilla y vuélvalos del otro lado a la mitad del tiempo de asado.
Costados Espesor 2,5 cm	230 g	24-28	
Pescados enteros	225-350 g cada 450 g	16-20 24-28	Deje más tiempo para carne espesa y pescado azul.
Conchas de Santiago Gambas frescas	450 g 450 g	16-20 16-20	Empape bien el pescado mientras se asa.

## Preguntas y Respuestas

- P. ¿Qué pasa cuando no se enciende la luz del horno?
- R. ■ Se ha fundido la bombilla.  
■ No se ha cerrado la puerta.
- P. ¿Por qué sale vapor del respiradero de escape y/o por qué gotea agua debajo de la puerta?
- R. Es normal que al cocinar se produzca vapor. El horno está fabricado de forma que deje escapar el vapor por el respiradero lateral; a veces se condensa en la puerta y gotea. Es normal y no hay peligro.
- P. ¿Pasan las microondas a través de la ventanilla de la puerta?
- R. No. La pantalla metálica las refleja hacia el interior del horno. Hay agujeros o celdillas que dejan pasar la luz, pero no las microondas.
- P. ¿Se estropeará el horno de microondas si funciona vacío?
- R. Sí. Nunca lo haga funcionar vacío.
- P. ¿Por qué detonan los huevos a veces?
- R. Al cocer huevos o escalfarlos, la yema puede detonar por acumularse vapor dentro de su membrana. Para evitarlo, bastará que pinche la yema con un palillo antes de empezar. Nunca cocine huevos en su cáscara.
- P. ¿Por qué se recomienda un tiempo de reposo tras cocinar?
- R. El tiempo de reposo es muy importante. Al cocinar con microondas, el calor se acumula en la comida y no en el horno.

Hay muchos alimentos que almacenan calor suficiente para que continúen cocinándose, incluso después de sacar la comida del horno. Durante el tiempo de reposo de carnes, verduras grandes y bizcochos, los mismos acaban de cocinarse por completo sin que el exterior se pase.

- P. ¿Por qué no cocina mi horno tan de prisa como indica la guía de cocina?
- R. Repase la guía para ver si sigue las instrucciones al pie de la letra y fíjese en lo que pueda producir diferencias en el tiempo de guisado. Tanto la guía de cocina como los tiempos que se indican son sugerencias para no cocinar en exceso... el problema más corriente es que hay que acostumbrarse al horno. Las variaciones en tamaño, forma, peso y dimensiones pueden redundar en que se necesite mayor tiempo para cocinar. Emplee el sentido común junto con las sugerencias indicadas para ver si la comida ha quedado debidamente preparada, al igual que lo haría con una cocina convencional.
- P. ¿Por qué se producen en el horno crepitaciones y chisporroteo de arco?
- R. Hay diversas razones para la crepitación y el chisporroteo en el interior del horno.
- Usted emplea platos con partes o adornos metálicos (dorados o plateados).
  - Ha olvidado en el horno un tenedor u otro utensilio metálico.
  - Emplea abundante papel de aluminio.
  - Emplea una grapa metálica.

## Datos técnicos

	MS-2334B
Consumo eléctrico	230 V C.A., 50 Hz
Energía (NORMA IEC 60705)	850 W
Frecuencia de las microondas	2450 MHz
Dimensiones exteriores (ancho x alto x profundo mm)	507x283x435
Consumo de energía	1250 W

	MG-4334B / M G -4334BS / MG-4334BR / MH-6334BC
Consumo eléctrico	230 V C.A., 50 Hz
Energía (NORMA IEC 60705)	850 W
Frecuencia de las microondas	2450 MHz
Dimensiones exteriores (ancho x alto x profundo mm)	507x283x435
Consumo de energía	
Microondas	1250 W
Parrilla	1000 W
Combinación	2200 W

- Las dimensiones son aproximadas.
- Con la mejora continua de nuestros productos, los datos técnicos podrían cambiar sin previo aviso.

<Spanish>

### ~~X~~ Cómo deshacerse de aparatos eléctricos y electrónicos viejos

1. Si en un producto aparece el símbolo de un contenedor de basura tachado, significa que éste se acoge a la Directiva 2002/96/CE.
2. Todos los aparatos eléctricos o electrónicos se deben desechar de forma distinta del servicio municipal de recogida de basura, a través de puntos de recogida designados por el gobierno o las autoridades locales.
3. La correcta recogida y tratamiento de los dispositivos inservibles contribuye a evitar riesgos potenciales para el medio ambiente y la salud pública.
4. Para obtener más información sobre cómo deshacerse de sus aparatos eléctricos y electrónicos viejos, póngase en contacto con su ayuntamiento, el servicio de recogida de basuras o el establecimiento donde adquirió el producto.





Hecho en CHINA