



قم بزيارة موقعنا: <http://www.lgservice.com>

LG

LG

مكيف هواء الغرفة دليل المالك

قبل التركيب، يجب عرض جهاز المكيف الى المسؤولين في تقديم خدمات الكهرباء للحصول على الموافقة.
(معيار 2-EN61000، 3-EN61000)

**السيد مالك الجهاز
شكراً لاستخدامك مكيف الهواء LG
هذا أفضل خيار لك حيث أنك ستضمن
أفضل أداء وأفضل خدمة تجعل حياتك
أكثر راحة وسعادة.**

هام

- من فضلك اقرأ دليل المالك هذا بعناية قبل تركيب مكيف الهواء وتشغيله.
- احتفظ بدليل المالك هذا للاطلاع عليه لاحقاً بعد قراءته بالكامل.

جدول المحتويات

لسجلاتك



اكتب رقم موديل الجهاز ورقمه المسلسل هنا:

رقم الموديل

الرقم المسلسل

تستطيع التعرف عليهما من الملصق الموجود على جانب كل وحدة.

اسم الموزع

تاريخ الشراء

■ أرفق الإيصال بهذه الصفحة لاحتمال ضرورة إثبات تاريخ الشراء إن ظهرت أمور تتعلق بالضمان.

اقرأ هذا الدليل



ستجد بالداخل الكثير من الإرشادات المفيدة بخصوص كيفية استخدام مكيف الهواء وصيانته بشكل صحيح. فالقليل من العناية الوقائية من جهتك يكفي لتوفير الكثير من وقتك ومالك طوال فترة استخدام مكيف الهواء.

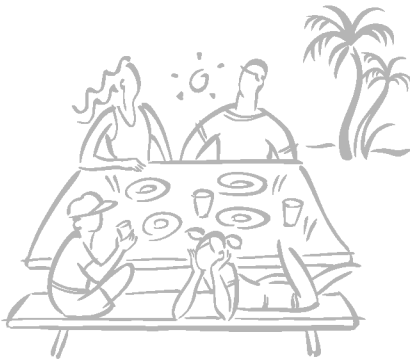
ستجد الكثير من الإجابات على المشكلات الشائعة في جدول إرشادات اكتشاف الأعطال وإصلاحها.

إن اطلعت على جدول إرشادات اكتشاف الأعطال وإصلاحها أولاً، قد لا تحتاج أبداً إلى الاتصال بمركز الخدمة.

تنبيه



- اتصل بفني الخدمة المعتمد لإصلاح أو صيانة الجهاز.
- اتصل بفني التركيب لترتيب هذه الوحدة.
- مكيف الهواء غير مخصص للاستخدام من قبل الأطفال الصغار بدون إشراف.
- يجب مراقبة الأطفال الصغار للتأكد من عدم عبثهم بمكيف الهواء.
- عند ضرورة استبدال سلك الكهرباء، يجب أن يقوم الشخص المعتمد بعملية الاستبدال مستخدماً فقط قطع الغيار الأصلية.



- أ. احتياطات السلامة ٢
- ب. السلامة مع الكهرباء ٦
- الاستخدام المؤقت للمحول ٦
- الاستخدام المؤقت لسلك التمديد ٦
- الرموز المستخدمة في هذا الدليل ٦
- ج. مقدمة إلى المنتج ٧
- الوحدات الداخلية ٧
- مصاييح بيان العمليات ٨
- الوحدة الخارجية ٨
- د. تعليمات التشغيل ٩
- كيفية تركيب البطاريات ٩
- صيانة جهاز التحكم عن بعد اللاسلكي ٩
- طريقة التشغيل ٩
- جهاز التحكم عن بعد اللاسلكي ١٠
- وضع التشغيل ١١
- عملية التخلص الصحي من الرطوبة ١٢
- التشغيل الآلي (موديل التبريد فقط) ١٢
- عملية التبديل الآلي (موديل مضخة الحرارة) ١٢
- عملية التبريد/التسخين السريع ١٣
- عملية التنقية نيو بلازما (اختيارية) ١٣
- التنظيف الآلي (اختياري) ١٣
- وضع التبريد الموفر للطاقة (اختياري) ١٤
- التشغيل الأجنبي ١٤
- وضع النوم ١٥
- ضبط الوقت الحالي ١٦
- ضبط المؤقت ١٧
- التحكم في اتجاه تيار الهواء العمودي/الأفقي (اختياري) ١٦
- وضع دوران الهواء ١٦
- وظيفة إعادة التشغيل الآلي ١٦
- هـ. الصيانة والخدمة ١٧
- الوحدة الداخلية ١٧
- الوحدة الخارجية ١٩
- إرشادات التشغيل! ١٩
- وظيفة التشخيص الذاتي ١٩
- إرشادات اكتشاف الأعطال وإصلاحها! ١٩
- توفير الوقت والمال! ٢٠
- اتصل بمركز الخدمة فوراً في الموافق التالية ٢٠

احتياطات السلامة

لتجنب إصابة المستخدم أو أي أشخاص آخرين أو تلف الممتلكات، يجب اتباع التعليمات التالية.
 ■ التشغيل غير الصحيح بسبب تجاهل التعليمات سيؤدي إلى الإصابة أو تلف الممتلكات.
 لقد تم تصنيف درجة الخطورة وفق البيان التالي.

تحذير ⚠

يشير هذا الرمز إلى احتمال الوفاة أو الإصابة الخطيرة.

تنبيه ⚠

يشير هذا الرمز إلى احتمال الإصابة أو تلف الممتلكات.

■ المقصود بكل رمز مستخدم في هذا الدليل موضح فيما يلي.

احرص على عدم فعل ذلك



احرص على اتباع التعليمات.



تحذير ⚠

استخدم دائماً على استخدام
فيسه ومعس متصل بطرف
أرضي.

• هناك خطر الإصابة بصدمة كهربائية.

لا تستخدم معنح قاطع به حبل أو
دون العنمة المناسبة. استخدم
معنح قطع وقيور بعنمة صحبته.

• هناك خطر وقوع حريق أو الإصابة
بصدمة كهربائية.

بالنسبة لأعمال الكهرباء، اتصل
بالموزع أو البائع أو الفني المختص
أو مركز الخدمة المعتمد. لا تقم
بفك المنتج أو إصلاحه بنفسك.

• هناك خطر وقوع حريق أو الإصابة
بصدمة كهربائية.

تأكد دائماً بتوصيل المنتج الأرضي وفق
الرسم التوضيحي للأسلاك. لا تصل سلك
الأرضي بأنابيب الغاز أو المياه أو مانع
الصواعق أو سلك الأرضي الخاص بالهاتف.

• هناك خطر وقوع حريق أو الإصابة
بصدمة كهربائية.

استخدم مفتاح قطع أو فيوز
بقيمة صحيحة.

• هناك خطر وقوع حريق أو الإصابة
بصدمة كهربائية.

لا تقم بتعديل أو تمديد سلك الكهرباء،
إن كانت هناك خدوش على سلك
الكهرباء، أو إن كان الغطاء متهاكاً
أو غير موجود، عندها يلزم تخييره.

• هناك خطر وقوع حريق أو الإصابة
بصدمة كهربائية.

لا تقم بتركيب المنتج على منصة
تركيب بها حبل.
تأكد من عدم تهالك منطقة
التركيب بمرور الوقت.
• فقد يؤدي ذلك إلى سقوط المنتج.

لا تقم أبداً بتركيب الوحدة
الخارجية على قاعدة متحركة
أو في مكان معرضة
للسقوط منه.

• إن سقطت الوحدة الخارجية قد يؤدي
إلى وقوع تلفيات أو الإصابة أو يؤدي
إلى وفاة أي شخص.

في الوحدة الخارجية يزود المكثف المكونان
الكهربائية الأخرى بكهرباء بجهد عال.
تأكد من تفريغ شحنة المكثف تماماً
قبل القيام بأعمال الإصلاح.

• فالمكثف المشحون قد يؤدي إلى
صدمة كهربائية.

عند تركيب الوحدة، استخدم
أدوات التركيب المرفقة مع
المنتج.

• وإلا قد تسقط الوحدة وتتسبب في
إصابات بالغة.

لا تستخدم المشترك.
دائماً استخدم هذا الجهاز في
دارة ومع ومفتاح قطع منفصل خالصان به.
• وإلا قد يؤدي ذلك إلى وقوع حريق أو
الإصابة بصدمة كهربائية.

قم بتركيب اللوحة وغطاء صندوق
التحكم بإحكام.

• هناك خطر وقوع حريق أو الإصابة بصدمة
كهربائية بسبب الأتربة أو المياه أو غيرها.

بالنسبة لأعمال التركيب
أو الإزالة أو إعادة التركيب،
اتصل دائماً بالموزع أو مركز
الخدمة المعتمد.

• هناك خطر وقوع حريق أو الإصابة
بصدمة كهربائية أو الانفجار أو الجروح.

في حالة أنفجار المنتج
(كلياً أو جزئياً) بالماء، اتصل
بمركز الخدمة المعتمد لإصلاحه
قبل استخدامه مرة أخرى.

• هناك خطر وقوع حريق أو الإصابة
بصدمة كهربائية.

تأكد من استخدام فقط القطع
المحددة في قائمة قطع الغيار.
لا تحاول أبداً القيام بأي تعديل
في الجهاز.

• إن استخدام قطع غيار غير مناسبة
قد يؤدي إلى صدمة كهربائية
أو أضرار للحرارة بقدر كبير أو الحريق.

تأكد من فحص كون فيشة كابل الكهرباء غير متسخة، أو غير مربوطة بإحكام أو غير مكسورة، فقط عند إدخال الفيشة بإحكام.

• فيفيشة الكهرباء المتسخة أو المكسورة أو غير المحكمة قد تتسبب في صدمة كهربائية أو حريق.

لا تلمس أو تشغل أو تصلح المنتج بأيدي مبللة.
امسك الفييشة باليد عند إخراجها.

• هناك خطر وقوع حريق أو الإصابة بصدمة كهربائية.

لا تحتفظ أو تستعمل أو تسمح بوجود غاز قابل للاشتعال أو مواد قابلة للاحتراق بالقرب من المنتج.

• فقد يؤدي ذلك إلى حريق.

إن صدر من المنتج أصوات غريبة أو رائحة أو دخان، قم فوراً بإيقاف مفتاح القطع أو فصل كابل التيار الكهربائي.

• هناك خطر وقوع حريق أو الإصابة بصدمة كهربائية.

في حالة عدم استخدام المنتج لفترة طويلة، يجب فصل فيشة التيار الكهربائي أو إيقاف مفتاح القطع.

• هناك خطر تلف المنتج أو توقفه عن العمل أو تشغيله بصورة غير مقصودة.

لا تضع أي شيء فوق كابل الكهرباء.

• هناك خطر وقوع حريق أو الإصابة بصدمة كهربائية.

في حالة تسرب غاز قابل للاشتعال، افصل الغاز وافتح النوافذ للتهوية قبل تشغيل المنتج.

• لا تستخدم الهاتف أو تشغل أي مفتاح تشغيل. فقد تتعرض لوقوع انفجار أو حريق.

التخلص الآمن من مواد التغليف، مثل البلاستيك والمسامير والبطاريات والأشياء المكسورة وغيرها بعد أعمال التركيب أو الخدمة ويجب تقطيع أكياس التغليف البلاستيكية والتخلص منها.

• قد يعبت الأطفال بتلك الأشياء وقد يؤدي ذلك إلى إصابتهم.

لا تستخدم سلك كهرباء أو فييشة أو مقبس تالف.

• وإلا قد يؤدي ذلك إلى وقوع حريق أو صدمة كهربائية.

لا تسمح بمرور الماء داخل الأجزاء الكهربائية. قم بتركيب الوحدة بعيداً عن مصادر المياه.

• هناك خطر وقوع حريق أو توقف المنتج عن العمل أو صدمة كهربائية.

لا تفتح فتحة الهواء الأمامية للمنتج أثناء التشغيل، (لا تلمس الفلتر الإلكتروني) إن كان موجوداً في الوحدة.

• فقد تحدث إصابة بدنية أو صدمة كهربائية أو توقف المنتج عن العمل.

افصل مصدر التيار الرئيسي وانزع فييشة الوحدة عند تنظيفها أو صيانتها.

• هناك خطر الإصابة بصدمة كهربائية.

احرص على التأكد من عدم إمكانية سحب كابل الكهرباء نحو الخارج أو تلفه أثناء التشغيل.

• هناك خطر وقوع حريق أو الإصابة بصدمة كهربائية.

لا توصل أو تفصل فييشة التيار الكهربائي بهدف تشغيل الوحدة أو إيقاف تشغيلها.

• هناك خطر وقوع حريق أو الإصابة بصدمة كهربائية.

توصيلات الأسلاك الداخلية أو الخارجية يجب أن تربط بإحكام ويجب توجيه الكابل بشكل صحيح بحيث لا يتم استخدام القوة أثناء سحب الكابل من نقاط التوصيلات.

• فالتوصيلات غير الصحيحة أو غير المربوطة بإحكام قد تتسبب في انبعث الحرارة أو الحريق.

تأكد من فحص المادة المستعملة في التبريد، من فصل أقر المصلق الموجود على المنتج.

• فوجود مادة تبريد غير مناسبة يمنع الوحدة من العمل بشكل صحيح.

لا تضع سخان أو أي أجهزة تسخين أخرى بجوار كابل الكهرباء.

• هناك خطر وقوع حريق أو الإصابة بصدمة كهربائية.

لا تستخدم المنتج في مكان محم الإغلاق لفترة طويلة. يجب الاهتمام بالتهوية بالنظام.

• فقد يحدث نقص في الأوكسجين ويؤثر ذلك على الصحة.

يلزم تهوية الغرفة الموجود بها المنتج من أن لآخر في حالة تشغيل المنتج في وجود موقد أو أي جهاز تسخين.

• فقد يحدث نقص في الأوكسجين ويؤثر ذلك على الصحة.

احرص على التأكد من عدم وقوف أي شخص خاصة الأطفال على الوحدة الخارجية أو السقوط عليها.

• فقد يؤدي ذلك إلى الإصابة أو تلف المنتج.

تنبيه

قم بتركيب خرطوم التصريف لتأكد من تصريف الماء المتكثف بعيداً بشكل مناسب.

• التوصيلة غير السليمة قد تؤدي إلى تسرب الماء.

افحص دائماً تسرب الغاز (المادة المبردة) بعد تركيب المنتج أو إصلاحه.

• نقص مستوى المادة المبردة يعطل عمل المنتج.

لا تقم بتركيب المنتج في مكان معرض لرياح البحر (رذاذ ملحي) مباشرة.

• فقد يؤدي ذلك إلى تكون الصدأ على المنتج.

لا تقم بتركيب المنتج في مكان قد يؤدي الصوت أو الهواء الساخن الصادر من الوحدة الخارجية إلى تلف ممتلكات الجيران أو إزعاجهم.

• فقد تحدث مشكلات ومنازعات بينك وبين الجيران.

هذا المنتج لا بد أن يحمله شخصين أو أكثر لنقله.

• تجنب الإصابة.

احتفظ بالمستوى متساوياً عند تركيب المنتج.

• لتجنب الاهتزاز أو صدور أصوات.

<p>استعمل قطعة فماش ناعمة في التنظيف. لا تستعمل منظفات قوية أو مذيبات أو فطرات الماء وغيرهم. • هناك خطر وقوع حريق أو صدمة كهربائية أو تلف القطع البلاستيكية بالمنتج.</p>	<p>لا تعيق أبداً مسار تيار الهواء الداخل أو الخارج. • قد يعطل ذلك عمل المنتج.</p>	<p>لا تستعمل المنتج في أغراض خاصة، كحفظ الأغذية أو الأعمال الفنية وغيرها. فهو مكيف هواء استهلاكي وليس نظام للتبريد أو الحفظ. • قد يؤدي ذلك إلى تلف المنتج أو فقده.</p>
<p>دائماً أدخل الفلتر بإحكام بعد تنظيفه. نظف الفلتر كل أسبوعين أو أقل إذا لزم الأمر. • الفلتر غير التنظيف يقلل من كفاءة التشغيل.</p>	<p>لا تقف أو تضع أي شيء على المنتج. (الوحدات الخارجية) • قد تحدث إصابة أو بتعطل المنتج عن العمل.</p>	<p>لا تلمس القطع المعدنية بالمنتج عند نزع فلتر الهواء. • فقد يؤدي ذلك إلى إصابات.</p>
<p>إن تسرب غاز التبريد أثناء أعمال الإصلاح، لا تلمس غاز التبريد المتسرب. • قد يتسبب غاز التبريد قزمة الصغيع (عضة الجليد)</p>	<p>كن حذراً عند إخراج المنتج من التغليف وتركيبه. • قد تتسبب الجواف الحادة في وقوع إصابات.</p>	<p>لا تدخل يديك أو أي أشياء أخرى خلال فتحات دخول أو خروج الهواء أثناء تشغيل المنتج. • هناك قطع حادة ومتحركة قد تؤدي إلى إصابتك.</p>
<p>• قد يتسبب غاز التبريد أثناء التركيب، يجب تهوية المنطقة فوراً. • وإلا قد يضر ذلك بالصحة.</p>	<p>لا تخلط بين هواء أو غاز بخلاف مادة التبريد المحدد المستخدم في النظام. • إذا دخل الهواء داخل نظام التبريد، سينتج عن ذلك ضغط عالي للغاية يتسبب في تلف الجهاز أو الإصابة.</p>	<p>لا تميل الوحدة عند فك تركيبها. • فقد ينسكب الماء المتكثف بالداخل.</p>
<p>لا تعد شحن البطاريات أو فكها. لا تتخلص من البطاريات في النار. • فقد تحترق أو تنفجر.</p>	<p>استبدل كل البطاريات الموجودة في جهاز التحكم عن بعد بأخرى جديدة من نفس النوع. لا تجمع بين البطاريات القديمة والجديدة أو بين أنواع مختلفة من البطاريات. • هناك خطر وقوع حريق أو تعطل المنتج عن العمل.</p>	<p>عملية فك الجهاز ومعالجة زيت التبريد والتعامل مع القطع الداخلية لا بد أن يتم وفق المقاييس المحلية والوطنية.</p>
<p>لا تعرض جلدك أو الأطفال أو النباتات لتيار هواء بارد أو ساخن. • قد يؤدي ذلك لصحتك.</p>	<p>لا تسمح بتشغيل مكيف الهواء لفترة طويلة حينما تكون درجة الرطوبة عالية وقد ترك الباب أو النافذة مفتوحاً. • قد تتكثف الرطوبة وتبلل أو تتلف الأثاث.</p>	<p>إن لامس السائل الخارج من البطاريات جلدك أو ملابسك، اغسله جيداً بماء نظيف. لا تستعمل جهاز التحكم عن بعد إن حدث تسرب في البطاريات. • المواد الكيماوية داخل البطاريات قد تتسبب في حرقك أو مخاطر صحية أخرى.</p>
<p>استعمل كرسي أو سلم فوي عند تنظيف أو صيانة أو إصلاح المنتج إن كان في مكان مرتفع. • كن حذراً وتجنب الإصابة.</p>	<p>لا تشرب الماء الخارج من المنتج. • فهو غير صحي وقد يؤدي إلى مشكلات صحية.</p>	<p>لا تشرب الماء الخارج من المنتج. • فهو غير صحي وقد يؤدي إلى مشكلات صحية.</p>

السلامة مع الكهرباء

⚠ تحذير

- يجب توصيل هذا الجهاز بالأرضي.
- لتقليل احتمال خطر الصدمات الكهربائية، عليك دائماً التوصيل بمصدر تيار موصل بالأرضي.
- لا تقطع أو تنزع طرف الأرضي من فيشة التيار الكهربائي.
- إن توصيل طرف الأرضي للمحول ببرغي غطاء مقبس الحائط لا يوصل الجهاز بالأرضي إلا إذا كان برغي الغطاء مصنوع من المعدن وغير معزول وكان مقبس الحائط موصل بالأرضي عبر أسلاك المنزل.
- إن كان لديك أي شك بشأن توصيل مكيف الهواء بالأرضي، استدع فني متخصص لفحص مقبس الحائط والدائرة.

الاستخدام المؤقت للمحول

نحن لا نشجع أبداً استعمال المحول بسبب احتمال وقوع المخاطر. بالنسبة للتوصيلات المؤقتة، استعمل فقط محولاً أصلياً، وهو متوفر في أكثر محلات الأجهزة الكهربائية. تأكد من أن الفتحة الكبيرة بالمحول محاذية للفتحة الكبيرة في المقبس ليتم التوصيل بنجاح. لفصل سلك الكهرباء من المحول، استعمل يد واحدة على كل واحد لتجنب إتلاف طرف الأرضي. تجنب فصل سلك التيار بشكل متكرر لأن ذلك يؤدي تلف طرف الأرضي.

⚠ تحذير

- لا تستعمل الجهاز أبداً مع محول مكسور.

الاستخدام المؤقت لسلك التمديد

نحن لا نشجع أبداً استعمال أي تمديد للسلك بسبب احتمال وقوع مخاطر. في الحالات المؤقتة، استعمل تمديدات الأسلاك المرخصة من قبل CSA و من النوع UL listed 3-wire والتي تبلغ قيمتها ١٥ أمبير، ١٢٥ فولت.

⚠ تحذير

يجب تركيب هذا الجهاز وفق قوانين تركيب الأسلاك المحلية. يعمل هذا الكتيب كدليل ليساعدك في فهم خصائص المنتج.

الرموز المستخدمة في هذا الدليل

هذا الرمز ينبهك إلى وجود خطر صدمة كهربائية.



هذا الرمز ينبهك إلى مخاطر قد تؤدي مكيف الهواء.



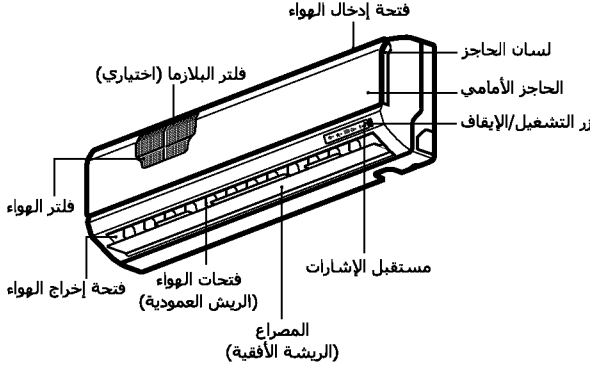
هذا الرمز يشير إلى ملاحظات خاصة

ملاحظة

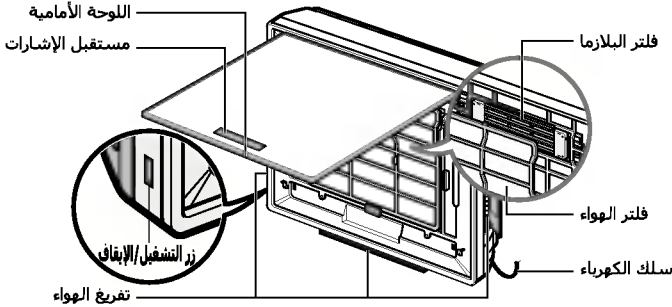
هذه مقدمة موجزة للوحدات الداخلية والخارجية. من فضلك راجع المعلومات الخاصة بنوع الوحدة الداخلية الخاصة بك.

الوحدات الداخلية

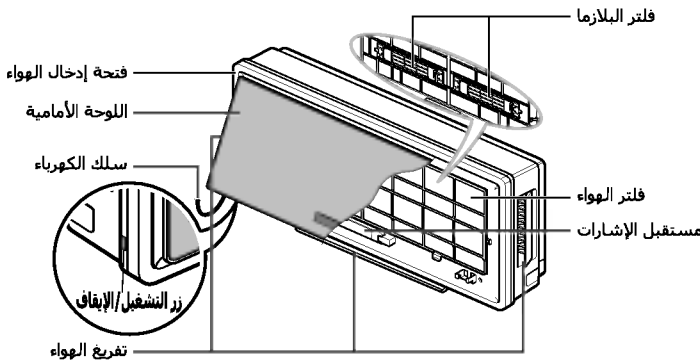
النوع المنقسم التقليدي مصابيح بيان لوحة العرض



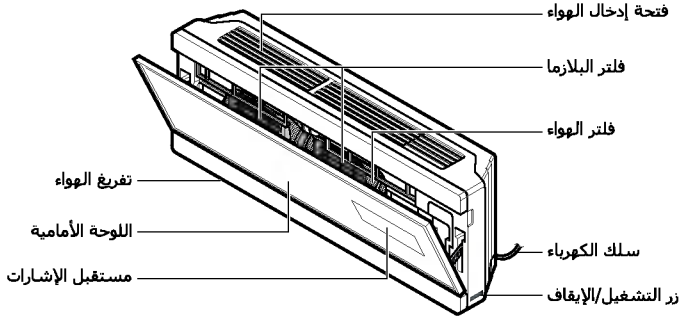
نوع التبريد الفني مصابيح بيان لوحة العرض



نوع التبريد الفني العريض مصابيح بيان لوحة العرض



نوع التبريد الفني الفاخر مصباح بيان لوحة العرض



مصباح بيان التشغيل

تشغيل/إيقاف : يضيء أثناء تشغيل النظام، وكود الخطأ، وإعدادات إعادة التشغيل الآلي.



وضع النوم : يضيء أثناء تشغيل وضع النوم الآلي.



بلازما : تعرض الوظيفة الوضع الديناميكي لها باستخدام نظام متعدد الإضاءة.



المؤقت : يضيء أثناء تشغيل المؤقت.



وضع إزالة الصقيع : يضيء أثناء وضع إزالة الصقيع أو *البداية الساخنة (موديل مضخة الحرارة فقط)



تشغيل الوحدة : يضيء أثناء تشغيل الوحدة الخارجية. (موديل التبريد فقط).



شاشة الطاقة : تشير إلى درجة حرارة الإعداد ووضع التشغيل.

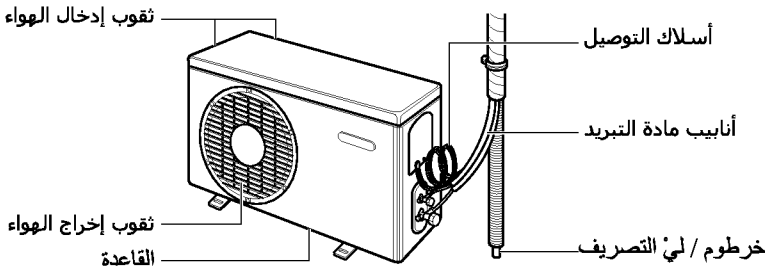


وضع التشغيل	وضع التبريد، التفتحة، إزالة الرطوبة	وضع التشغيل التلقائي					قياسي	وضع التبريد، التفتحة، إزالة الرطوبة	وضع التشغيل
		بارد للغاية	بارد	ملائم	ساخن	ساخن للغاية			
Co	Lo	Po	2	1	0	-1	-2	A1	شكل الشاشة
									درجة حرارة الإعداد

* **البداية الساخنة:** تتوقف المروحة الداخلية في التشغيل الساخن لدقائق لمنع خروج الهواء البارد من الوحدة.

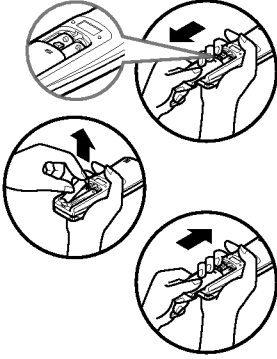
* في وضع إزالة الصقيع توقف الوحدة التشغيل الساخن لدقائق قليلة لإزالة الثلج المتكون على الأنابيب الملتهبة للمبادل الحراري للاحتفاظ بمستوى كفاءة العمل.

الوحدة الخارجية



تعليمات التشغيل

كيفية إدخال البطاريات

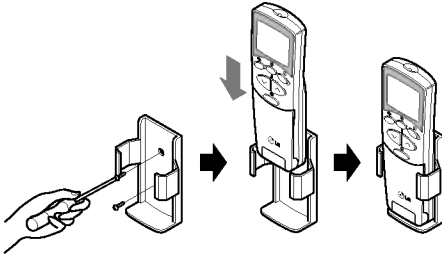


١. انزع غطاء البطارية بسحبه في اتجاه السهم.
٢. أدخل بطاريات جديدة وتأكد من صحة وضع قطبي البطارية (+) و(-).
٣. أعد تركيب الغطاء بدفعه إلى موضعه.

ملاحظة

١. دائماً استخدم/استبدل بطاريتين من نفس النوع.
٢. إن كنت لن تستخدم النظام لفترة طويلة، انزع البطاريتين لتحتفظ بعمركهما الافتراضي.
٣. إن بدأت شاشة عرض جهاز التحكم عن بعد في الخبو، استبدل البطاريتين.

صيانة جهاز التحكم عن بعد اللاسلكي

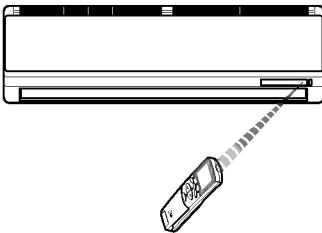


١. اختر مكاناً مناسباً آمناً يسهل الوصول إليه.
٢. ثبت الحامل بإحكام بالحائط باستعمال البراغي المرفقة.
٣. أدخل جهاز التحكم عن بعد داخل الحامل.

ملاحظة

١. يجب ألا يتعرض جهاز التحكم عن بعد إلى ضوء الشمس المباشر.
٢. يجب أن يظل مستقبل ومرسل الإشارات نظيفين كي يعملان بكفاءة. استعمل قطعة قماش ناعمة لتنظيفهما.
٣. قد تجد أحياناً أن هناك أجهزة أخرى تعمل أيضاً بنفس جهاز التحكم عن بعد، عليك تغيير مكان هذه الأجهزة أو اتصل بمندوب الخدمة.

طريقة التشغيل

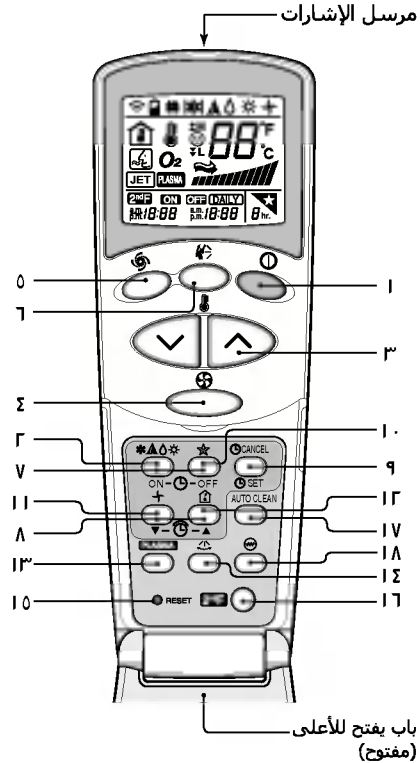


١. مستقبل الإشارات داخل الوحدة.
٢. وجه جهاز التحكم عن بعد نحو الوحدة لتشغيلها.
- يجب ألا يكون هناك أي عائق بين جهاز التحكم والوحدة.

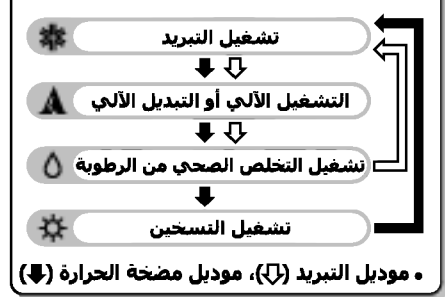
جهاز التحكم عن بعد اللاسلكي

يستظهر مفاتيح التحكم بالشكل التالي.

١. زر التشغيل/الإيقاف
يستخدم في تشغيل الوحدة وإيقافها.
٢. زر اختيار وضع التشغيل
يستخدم في اختيار وضع التشغيل.
٣. أزرار ضبط حرارة الغرفة
تستخدم في اختيار درجة حرارة الغرفة.
٤. زر اختيار سرعة المروحة الداخلية
يستخدم في اختيار سرعة المروحة من أربع خطوات
بطيء، متوسط، عالي، متغير.
٥. زر التبريد السريع
يستخدم في تشغيل أو إيقاف التبريد السريع.
(يعمل على تشغيل المروحة بسرعة فائقة في وضع التبريد)
٦. زر الحركة المتغيرة
يستخدم في تشغيل أو إيقاف حركة فتحة التهوية وضبط
اتجاه الهواء العلوي/السفلي المطلوب.
٧. أزرار تشغيل/إيقاف المؤقت
يستخدم لضبط وقت التشغيل والإيقاف.
٨. أزرار ضبط الوقت
تستخدم في تعديل الوقت.
٩. زر ضبط/إلغاء المؤقت
يستخدم في ضبط أو إلغاء تشغيل المؤقت.
١٠. زر وضع النوم الآلي
يستخدم لضبط تشغيل وضع النوم الآلي.
١١. زر دوران الهواء
يستخدم في تدوير هواء الغرفة بدون تبريد أو تسخين.
- زر وضع التبريد الموفر للطاقة
(اختياري) بالنسبة للموديلات ذات الضاغط المعكوس
١٢. زر فحص حرارة الغرفة
يستخدم لفحص درجة حرارة الغرفة.
١٣. زر البلازما (اختياري)
يستخدم في تشغيل أو إيقاف وطيفة تنقية البلازما.
١٤. زر التحكم في اتجاه تيار الهواء الأفقي (اختياري)
يستخدم في ضبط الاتجاه المطلوب لتيار الهواء الأفقي.
١٥. زر إعادة الضبط
يستخدم قبل إعادة ضبط الوقت.
١٦. الوظيفة الثانية
يستخدم قبل استخدام الأوضاع المكتوبة بالأزرق
أسفل الأزرار.
١٧. زر التنظيف الآلي (اختياري)
يستخدم لضبط وضع التنظيف الآلي.
في بعض الموديلات يكون لهذا الزر وظيفة ثانية للتحكم في
سطوع مصباح البيان.
١٨. زر السنخات (اختياري)
(غير متوفر في كل الموديلات)

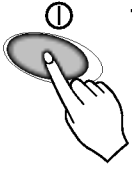


وضع التشغيل

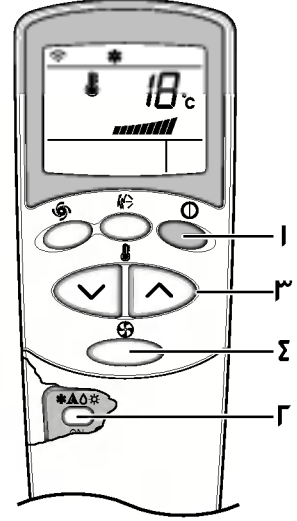


ملاحظة

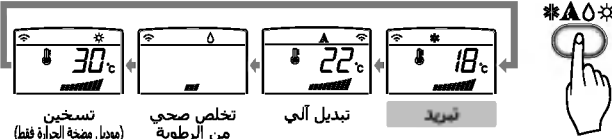
لاستخدام الوظائف المكتوبة بالأزرق أسفل الأزرار، اضغط زر الوظيفة الثانية 2ndF أولاً ومن ثم زر الوظيفة المطلوبة.
إن الضغط على 2ndF ينشط الوظيفة المكتوبة بالأزرق للأزرق للزر المعني.
لإلغاء الوظيفة، اضغط زر 2ndF ثانية وإلا سيتم العاؤة آلياً إن ظل بدون عمل بعد ١٠ ثوان.



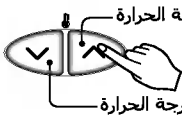
1 اضغط مفتاح التشغيل/الإيقاف لتشغيل الوحدة. ستستجيب الوحدة بإصدار صوت.



افتح باب جهاز التحكم عن بعد ثم اضغط زر وضع التشغيل. في كل مرة تضغط فيها على الزر، يتحول وضع التشغيل باتجاه السهم.

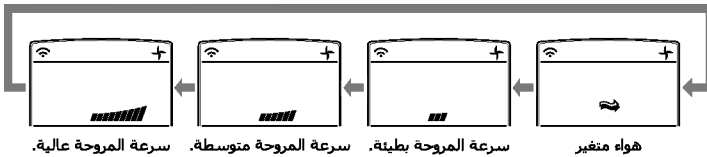


التشغيل الآلي (موديل التبريد فقط)
التبديل الآلي (موديل مضخة الحرارة فقط)



لتشغيل التبريد أو التسخين، اضبط درجة الحرارة الداخلية المطلوبة بالضغط على أزرار ضبط درجة حرارة الغرفة. بالنسبة للتبريد، يمكن ضبط درجة الحرارة ما بين ١٨ إلى ٢٠ درجة مئوية، وبالنسبة للتسخين تكون درجة الحرارة ما بين ١٦ إلى ٢٠ درجة مئوية.

اضبط سرعة المروحة بواسطة جهاز التحكم عن بعد. يمكنك اختيار سرعة المروحة من أربع خطوات- بطيء ومتوسط وعالي ومتغير وذلك بالضغط على زر اختيار سرعة المروحة الداخلية. في كل مرة تضغط فيها على الزر، يتحول وضع سرعة المروحة.



الرياح الطبيعية من خلال الأسلوب المتغير

□ للوصول إلى إحساس أكثر انتعاشاً، اضغط زر اختيار سرعة المروحة الداخلية واضبطه على الوضع متغير. في هذا الوضع، يتحرك الهواء كنسمة طبيعية وذلك بتغيير سرعة المروحة آلياً وفق الأسلوب المتغير.

تشغيل التخلص الصحي من الرطوبة

أثناء تشغيل التخلص الصحي من الرطوبة

□ إن اخترت وضع التخلص من الرطوبة على زر اختيار وضع التشغيل، يبدأ المنتج في تشغيل وضع التخلص من الرطوبة. فهو يضبط تلقائياً درجة حرارة الغرفة وحجم تيار الهواء على أفضل وضع للتخلص من الرطوبة بناءً على درجة الحرارة التي يستشعرها.

في هذه الحالة لا يتم عرض درجة الحرارة على جهاز التحكم عن بعد ولن تتمكن أيضاً من التحكم في درجة حرارة الغرفة.

□ أثناء وظيفة التخلص الصحي من الرطوبة، يتم ضبط حجم تيار الهواء ألياً وفق الخطوات التي تحددها الاستجابة إلى درجة حرارة الغرفة الحالية، بحيث يظل الوضع في الغرفة صحياً ومريحاً حتى في الأجواء الرطبة.



تخلص صحي من الرطوبة



لتشغيل وضع التخلص الصحي من الرطوبة، اتبع الخطوات ١ و ٢ و ٤ (انظر وضع التشغيل)

التشغيل الآلي (موديل التبريد فقط)

في وضع التشغيل هذا يتم ألياً ضبط درجة الحرارة المضبوطة فعلياً وسرعة المروحة بواسطة أسلوب التحكم الإلكتروني بناءً على درجة حرارة الغرفة الحالية. فإن شعرت بالحرارة أو البرودة، اضغط أزرار ضبط درجة الحرارة للحصول على المزيد من التبريد أو التسخين.

ملاحظة: لا يمكنك ضبط درجة الحرارة الفعلية وسرعة المروحة الداخلية في وضع التشغيل هذا. ولكن يمكنك استخدام الحركة المتغيرة في هذا الوضع. إن كان النظام لا يعمل بالصورة المطلوبة، قم يدوياً بتغيير إلى وضع آخر.

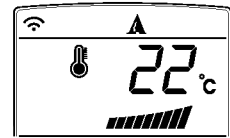


آلي

لتشغيل التشغيل الآلي، اتبع الخطوات ١ و ٢. (انظر وضع التشغيل)

تشغيل التبديل الآلي (موديل مضخة الحرارة فقط)

أساس التشغيل الآلي هو وظيفة التسخين أو التبريد في مكيف الهواء. ولكن أثناء هذا التشغيل يغير مفتاح التحكم وضع التشغيل للاحتفاظ بدرجة الحرارة بين ± 2 درجة مئوية بالنسبة إلى درجة الحرارة التي تم ضبطها.

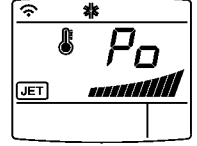


تبديل آلي

لتشغيل هذا الوضع، اتبع الخطوات ١ و ٢ و ٣ و ٤. (انظر وضع التشغيل)

تبريد/تسخين سريع

يمكن استخدام وظيفة التبريد السريع لتبريد الغرفة بسرعة خلال الصيف الحار. عند تشغيل هذه الوظيفة، يعمل مكيف الهواء في وضع التبريد بسرعة مروحة عالية جداً وفي درجة حرارة ١٨ مئوية لحوالي ٣ دقائق للحصول على تبريد سريع وكفاءة عالية. وبالمثل، وظيفه التسخين السريع (متوفر في بعض الموديلات فقط) يعمل على تدفئة الغرفة بسرعة عن طريق تشغيل المروحة بسرعة عالية جداً وفي درجة حرارة ٢٠ مئوية لحوالي ٦ دقائق.



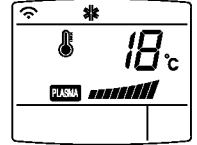
يمكنك تنشيط هذا الوضع بالضغط على زر التبريد السريع. للتغيير من وضع التبريد السريع إلى وضع التبريد بالمروحة السريعة، اضغط زر التبريد السريع أو زر اختيار سرعة المروحة الداخلية أو زر ضبط حرارة الغرفة ثانية.

ملاحظة

- لا يمكن تنشيط وظيفة التبريد السريع أثناء التسخين أو التبريد الآلي.
- بالنسبة لموديل الضاغط المعكوس أو التبريد الفني أو التبريد الفني العريض (غير الفاخر)، يمكنك استخدام وظيفة التسخين السريع بالضغط على زر التبريد السريع لتشغيل التسخين.
- موديلات التبريد الفني والتبريد الفني العريض يغلق التفرغ الجانبي أثناء التبريد/التسخين السريع، للحصول على تبريد أو تسخين قوي.

تقنية النيو بلازما (اختياري)

فلتر البلازما هو تقنية طورتها LG للتخلص من الملوثات الدقيقة في الهواء الداخل وذلك عن طريق تكوين بلازما من الإلكترونات عالية الشحنة. هذه البلازما تقتل وتدمر الملوثات تماماً لتوفر هواءً نظيفاً وصحياً.



PLASMA



يمكن بدء تقنية البلازما بالضغط على زر البلازما على جهاز التحكم عن بعد. إعادة الضغط عليه سيؤدي إلى تنشيط العملية.

ملاحظة

يمكن استخدام هذه الخاصية في أي وضع تشغيل ويمكن استخدام أي سرعة مروحة أثناء تشغيل فلتر البلازما.

التنظيف الآلي (اختياري)

□ أثناء وظيفة التنظيف الآلي، يمكن التخلص الرطوبة المتبقية في الوحدات الداخلية بعد التبريد أو التخلص الصحي من الرطوبة.

١. اضغط زر التنظيف الآلي لتنشيط هذه الوظيفة.
٢. الآن كلما تم إيقاف تشغيل الوحدة، تظل المروحة الداخلية تعمل لحوالي ٣ دقائق داخلياً بدون تبريد أو تخلص من الرطوبة. وتكون فتحة الهواء مغلقة أيضاً.
٣. هذا يؤدي إلى تجفيف أي بقايا للرطوبة ويتم تنظيف الوحدة داخلياً.
٤. إن ضغطت على زر التنظيف الآلي ثانية أثناء التشغيل، سيتم إلغاء هذه الوظيفة.

AUTO CLEAN



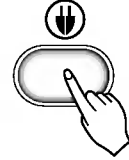
ملاحظة

□ أثناء وظيفة التنظيف الآلي، يمكن فقط استخدام زر التشغيل/الإيقاف، وزر البلازما، وزر التنظيف الآلي.

وضع التبريد الموفر للطاقة (اختياري)

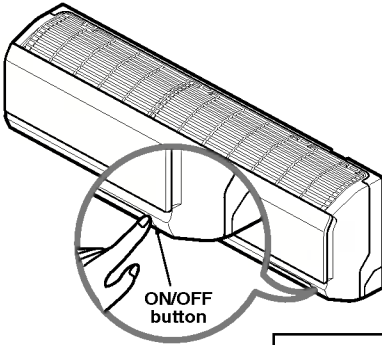
التبريد الموفر للطاقة قد يعمل على توفير الطاقة خلال وضع التبريد والتخلص الصحي من الرطوبة، وذلك لأنه يعمل بكفاءة عن طريق ضبط زمن تكيف الجسم وفق التغيير في الوقت ودرجة الحرارة وتعديل درجة الحرارة المطلوبة آلياً.

١. اضغط زر التشغيل/الإيقاف لتشغيل الوحدة.
٢. افتح باب جهاز التحكم عن بعد.
- اختر وضع التبريد أو التخلص الصحي من الرطوبة.
٣. اضغط زر وضع التبريد الموفر للطاقة.
٤. لإلغاء وضع التبريد الموفر للطاقة، اضغط زر وضع التبريد الموفر للطاقة ثانية وستعمل الوحدة في الوضع السابق (وضع التبريد أو التخلص من الرطوبة).



التشغيل الاجباري

اجراءات التشغيل عندما لا يعمل جهاز التحكم عن بعد.
يبدأ التشغيل إذا ما تم الضغط على زر الطاقة .
إذا رغبت في إيقاف التشغيل ، اضغط مرة أخرى على الزر .



اسلوب التبريد	اسلوب ضبط الحرارة		اسلوب التبريد	سرعة المروحة الداخلية	ضبط درجة الحرارة
	درجة حرارة الغرفة > ٢٤°س	درجة حرارة الغرفة < ٢٤°س			
وضعية التبريد	تدفئة	ازالة الرطوبة صحيا	تبريد	عالي	٢٢°س
سرعة المروحة الداخلية	عالي	عالي	عالي	عالي	٢٢°س
ضبط درجة الحرارة	٢٤°س	٢٣°س	٢٢°س	٢٢°س	٢٢°س

فحص التشغيل

اثناء فحص التشغيل ، تعمل الوحدة في وضع التبريد بسرعة مروحة عالية ليغض النظر عن درجة الحرارة الغرفة ويتم اعادة الضبط بعد ١٨ دقيقة .

اثناء فحص التشغيل ، اذا تم اشتعال اشارات جهاز التحكم عن بعد تعمل الوحدة حسب ضبط جهاز التحكم عن بعد .
اذا رغبت في استخدام هذه التشغيل ، اضغط مع الاستمرار في الضغط على زر ON/OFF لمدة 3~6 ثوان، ثم سيصدر صوت أزيز "بيبي".

اذا رغبت في إيقاف التشغيل ، اضغط مرة أخرى على الزر .

وضع النوم



1. اضغط زر وضع النوم الألي لضبط الوقت الذي تريد أن تتوقف فيه الوحدة آلياً.
2. يتم برمجة المؤقت بخطوات قدرها ساعة واحدة بالضغط على زر وضع النوم الألي من مرة إلى سبع مرات.
يتوفر وضع النوم من مرة إلى سبع مرات.
لتغيير الفترة الزمنية بخطوات قدرها ساعة واحدة، اضغط زر وضع النوم الألي أثناء توجيهه إلى مكيف الهواء.
3. تأكد من إضاءة مصابيح البيان الخاصة بوضع النوم.
لإلغاء وضع النوم، اضغط زر وضع النوم الألي أكثر من مرة إلى أن تختفي النجمة (☆) من لوحة العرض.

ملاحظة

- سيعمل وضع النوم على تشغيل المروحة الداخلية بسرعة بطيئة في وضع التبريد وبسرعة متوسطة في وضع التسخين للحصول على نوم هادئ.
- موديل التبريد الفني والتبريد الفني العريض (غير الفاخر) يغلقتان التفرغ السفلي جزئياً في وضع النوم للحصول على نوم هادئ.

في وضع التبريد أو التخلص الصحي من الرطوبة:

- سترتفع درجة الحرارة المصبوطة آلياً مرتين بقدر درجة مئوية خلال الثلاثين دقيقة التالية (درجتان في الساعة الواحدة) للحصول على نوم مريح، ولأن هذا آخر ضبط لدرجة الحرارة طالما كان وضع النوم قيد التشغيل.

ضبط الوقت الحالي



1. يمكن ضبط الوقت فقط حينما تضغط على زر إعادة الضبط.
بعد استبدال البطاريات، يلزمك الضغط على زر إعادة الضبط لإعادة ضبط الوقت.
اضغط زر التشغيل/الإيقاف.

2. اضغط زر الوظيفة الثانية وتأكد من تشغيل الأيقونة. **2nd F**

3. اضغط زر ضبط الوقت إلى أن يتم ضبط الوقت المطلوب.

4. اضغط زر ضبط/إلغاء الوقت.



ملاحظة

افحص المؤشر بالنسبة للرمز A.M و P.M.

ضبط المؤقت

1. تأكد من ضبط الوقت الحالي صحيحاً على شاشة عرض جهاز التحكم عن بعد.

2. اضغط زر الوظيفة الثانية.

3. اضغط أزرار تشغيل/إيقاف المؤقت لتشغيل المؤقت أو إيقافه.

4. اضغط أزرار ضبط الوقت إلى أن يتم ضبط الوقت المطلوب.

5. لضبط الوقت المختار، اضغط أزرار ضبط المؤقت أثناء توجيه جهاز التحكم عن بعد نحو مستقبل الإشارات.



لإلغاء ضبط المؤقت

تأكد من اختفاء الأيقونة. **2nd F**

- اضغط زر إلغاء المؤقت أثناء توجيه جهاز التحكم عن بعد نحو مستقبل الإشارات.
(سينطفى مصباح المؤقت الموجود على مكيف الهواء وعلى شاشة العرض).



ملاحظة

اختر أحد أنواع التشغيل الأربع التالية.



مؤقت تأجيل التشغيل والإيقاف



مؤقت تأجيل الإيقاف و التشغيل



مؤقت تأجيل التشغيل



مؤقت تأجيل الإيقاف

التحكم في اتجاه تيار الهواء الأفقي/العمودي (اختياري)

تيار الهواء الأيمن/الأيسر (تيار الهواء الأفقي) يمكن تعديله باستعمال جهاز التحكم عن بعد. ١. اضغط زر التشغيل/الإيقاف لتشغيل الوحدة.



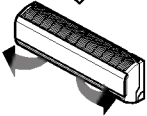
٢. اضغط زر اتجاه تيار الهواء الأفقي.



٣. ستتحرك فتحات الهواء يمينا ويساراً آلياً.



٤. لإيقاف فتحات الهواء عند زاوية محددة، اضغط ثانية.



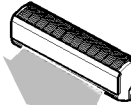
تيار الهواء العلوي/السفلي (تيار الهواء العمودي) يمكن تعديله باستعمال جهاز التحكم عن بعد. ١. اضغط زر التشغيل/الإيقاف لتشغيل الوحدة.



٢. اضغط زر التحريك المتغير.



٣. ستتحرك فتحات الهواء آلياً نحو الأعلى والأسفل.



٤. لإيقاف فتحة الهواء عند زاوية محددة، اضغط مرة أخرى.



ملاحظة

- بالضغط على زر التحريك المتغير، يتغير اتجاه تيار الهواء الأفقي آلياً وفق أسلوب التغيير لتوزيع الهواء في الغرفة بالتساوي وفي نفس الوقت جعل الجسم البشري يشعر بأقصى راحة والاستمتاع بالنسمة الطبيعية.
- استخدام دائماً جهاز التحكم عن بعد لتعديل اتجاه تيار الهواء الأعلى والأسفل، إن تحريك فتحة اتجاه تيار الهواء العمودي بواسطة اليدين قد يتلف آلية التشغيل، عندما تكون الوحدة متوقفة عن العمل، ستغلق فتحة اتجاه تيار الهواء مخارج الهواء بالنظام.

وضع دوران الهواء



هذا الوضع يعمل على تدوير الهواء بدون تبريد أو تسخين. يمكن تنشيطه بالضغط على زر دوران الهواء. بعد تنشيط هذه الخاصية، يمكنك اختبار سرعة الهواء بالضغط على زر اختيار سرعة المروحة الداخلية.



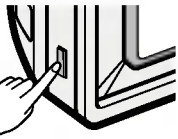
ملاحظة

- إن خاصية الهواء المتغير تساعد على استهلاك الطاقة بشكل اقتصادي وتمنع التبريد المفرط. تتغير سرعة المروحة آلياً من عالي إلى بطيء أو بالعكس وفقاً لدرجة الحرارة الخارجية.
- بالنسبة لموديلات الضاغط المعكوس حيث لا يوجد زر دوران الهواء، يمكن تدوير الهواء بالضغط على زر البلازما.

وظيفة إعادة التشغيل آلياً

هذه الوظيفة مفيدة للغاية في حالات انقطاع التيار الكهربائي. عند عودة التيار الكهربائي بعد انقطاعه، تعمل هذه الخاصية على استعادة أوضاع التشغيل السابقة وسيعمل مكيف الهواء بنفس الإعدادات.

ملاحظة



هذه الخاصية تعمل وفق إعدادات المصنع، ولكنك تستطيع تعطيلها بالضغط على زر التشغيل/الإيقاف لمدة ٦ ثوان. ستصدر الوحدة صوتاً مرتين وسيومض مصباح البيان (٢) ٤ مرات. لتمكين هذه الخاصية، اضغط الزر مرة أخرى لمدة ٥ ثوان. ستصدر الوحدة صوتاً مرتين وسيومض مصباح البيان (١) ٤ مرات.

الصيانة والخدمة

⚠️ تنبيه

قبل القيام بأي عمليات صيانة، أفضل التيار الرئيسي عن النظام، وافصل مفتاح القطع وسلك الكهرباء.

الوحدة الداخلية

نظف الوحدة باستعمال قطعة فماش ناعمة وجافة، لا تستعمل المبيضات أو المواد الكاشطة.

⚠️ تنبيه

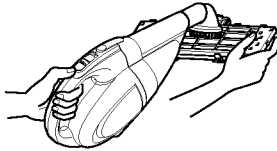
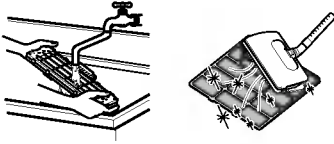
لا تستخدم أيًا مما يلي

- الماء بدرجة حرارة أعلى من ٤٠ مئوية، فقد يؤدي ذلك إلى تغيير في الشكل واللون.
- المواد المتطايرة، فقد تلف سطح مكيف الهواء.



فلتر الهواء

فلتر الهواء الموجودة خلف اللوحة الأمامية أو الحاجز الأمامي يجب فحصها وتنظيفها مرة كل أسبوعين على الأقل إذا لزم الأمر. لنزع الفلاتر انظر الرسومات التوضيحية الخاصة بكل موديل. نظف الفلاتر باستخدام المكنسة الكهربائية أو ماء دافئ به صابون، إن لم يسهل إزالة الأوساخ، استعمل محلول أو منظف وماء دافئ. جفف الفلاتر جيداً في مكان ظليل بعد غسلها ثم أعد تركيبها في مكانها.



فلتر البلازما

فلتر البلازما الموجودة خلف فلتر الهواء يجب فحصها وتنظيفها مرة كل ٣ أشهر على الأقل إذا لزم الأمر. لنزع الفلاتر، انظر الرسومات التوضيحية الخاصة بكل موديل. نظف الفلاتر باستعمال المكنسة الكهربائية، إن استمرت متسخة، اغسلها بالماء واتركها تجف جيداً في مكان ظليل ثم أعد تركيبها في مكانها.

فلتر التخلص من الروائح

انزع فلتر التخلص من الروائح الموجودة خلف فلتر الهواء وعرضها لضوء الشمس المباشر لمدة ساعتين. ثم أدخل تلك الفلاتر داخل موضعها الأصلي.

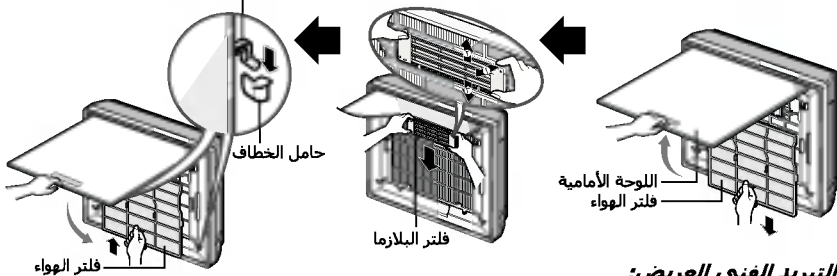
نزع الفلاتر

١. نوع التبريد الفني:

اسحب الجزء السفلي من الحاجز بعد رفع لسان الفلتر قليلاً وسحب الفلتر برفق نحو الخارج. انزع فلتر البلازما كما هو موضح.

بعد تنظيف الفلتر وتجفيفه جيداً، أعد تركيبه وحاجز الهواء عن طريق محاذاة الخطاف

خطاف اللوحة الأمامية



٢. نوع التبريد الفني العريض:

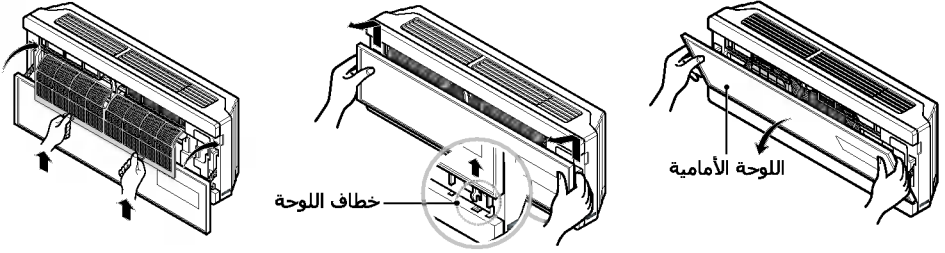
خطوات نزع الفلاتر هي نفسها المتبعة مع موديل التبريد الفني الموضحة أعلاه.

⚠️ تنبيه

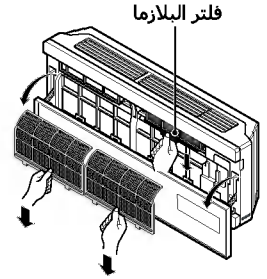
لا تلمس فلتر البلازما خلال ١٠ دقائق بعد فتح حاجز إدخال الهواء، فقد يؤدي ذلك إلى إصابتك بصدمة كهربائية.

٣. النوع الفاخر:

افتح الجزء العلوي من اللوحة واسحب للأعلى كما هو موضح. استخراج خطافات اللوحة. انزع فلاتر الهواء ثم اسحب فلتر البلازما.



بعد تنظيف الفلاتر وتحفيقها جيداً، أعد تركيبها في مكانها الأصلي.



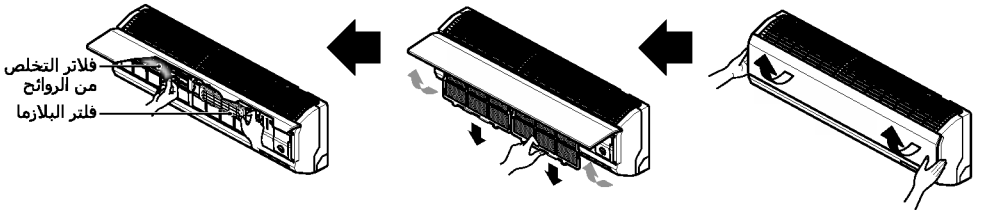
١. النوع المنفصل التقليدي: توجد طريقتان لفتح اللوحة الأمامية تبعاً لنوع مكيف

الهواء كما هو موضح بالأسفل:

النوع ١: افتح اللوحة الأمامية كما هو موضح.

ثم اسحب لسان الفلتر برفق إلى الأمام لنزع فلتر الهواء.

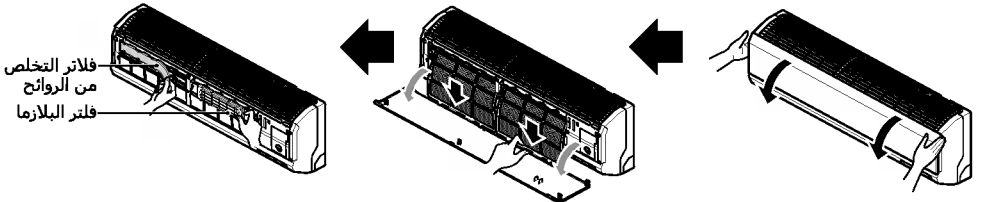
بعد إزالة فلتر الهواء، انزع فلتر البلازما وفلتر التخلص من الروائح عن طريق سحبها برفق نحو الخارج.



النوع ٢: اسحب اللوحة الأمامية من الطرفين كما هو موضح.

ثم اسحب لسان الفلتر برفق نحو الأمام لنزع الفلتر. بعد نزع فلتر الهواء، انزع فلتر

البلازما وفلتر التخلص من الروائح عن طريق سحبهما برفق نحو الأمام.



⚠ تنبيه

لا تلمس فلتر البلازما خلال دقائق بعد فتح حاجز إدخال الهواء، فقد يؤدي ذلك إلى إصابتك بصدمة كهربائية.

يجب فحص الأنابيب الملتفة للمبادل الحراري وفتحات الهواء باللوحة الأمامية بانتظام. إن كانت مسدودة بالأوساخ أو الأتربة، يجب تنظيف المبادل الحراري وفتحات هواء اللوحة بالبخار بشكل محترف.

ملاحظة

الأنابيب الملتفة المتسخة أو المسدودة تقلل من كفاءة تشغيل النظام وتسبب في رفع تكلفة التشغيل.

إرشادات التشغيل

أبق حرارة الغرفة متجانسة.

قم بتعديل اتجاه تيار الهواء الأفقي والعمودي لتضمن تجانس درجة الحرارة بالغرفة.

احتفظ بالستائر مغلقة.

لا تسمح بدخول ضوء الشمس المباشر إلى الغرفة أثناء تشغيل مكيف الهواء.

لا تفرط في تبريد الغرفة.

هذا ليس جيداً للصحة ويزيد استهلاك الكهرباء.

استخدم سرعة المروحة العالية للوصول إلى تبريد سريع وفعال.

الوحدة تغطي سعة التبريد المقررة لها حينما تكون المروحة بأعلى سرعة.

قم بتهوية الغرفة كلما دعت الضرورة.

لأن النوافذ تظل مغلقة، فمن الأفضل فتحها لتهوية الغرفة من آن لآخر.

نظف فلتر الهواء بانتظام

فأى انسدادات في فلتر الهواء تقلل تيار الهواء وكفاءة التبريد وتأثير التخلص من الرطوبة. نظفه مرة واحدة كل أسبوعين على الأقل.

تأكد من إغلاق الأبواب والنوافذ بإحكام.

تجنب فتح الأبواب والنوافذ بقدر المستطاع للاحتفاظ بالهواء البارد داخل الغرفة.

وظيفة التشخيص الذاتي

هذه الوحدة تملك إمكانيات داخلية لتشخيص الأخطاء. مصباح بيان الوحدة (ⓘ) سيومض في حالة فشل الترموستات. من فضلك اتصل بمسؤول الخدمة أو الموزع في هذه الحالة.

نقطة الفحص	مصباح بيان الأخطاء (ⓘ)
<ul style="list-style-type: none"> دائرة ترموستات حرارة الغرفة الداخلي غير متصلة/تماس دائرة ترموستات حرارة الأنبوب الداخلي غير متصلة/تماس 	<p>(مرة واحدة)</p> <p>٣ ثوان ٣ ثوان ٣ ثوان</p>

إرشادات اكتشاف الأعطال وإصلاحها! وفر الوقت والمال!

قد يكون مكيف الهواء لا يعمل بصورة طبيعية حينما:

المشكلة	الأسباب المحتملة	ماذا يجب أن تفعل
مكيف الهواء لا يعمل.	■ مكيف الهواء غير موصول بالكهرباء.	• تأكد من دفع فيشة مكيف الهواء تماماً نحو المقبس.
	■ انفجر الفيوز/توقف مفتاح القطع.	• افحص فيوز المنزل/صندوق مفتاح القطع واستبدل الفيوز أو أعد ضبط مفتاح القطع.
	■ انقطاع التيار.	• إن انقطع التيار الكهربائي، أدر مفتاح التحكم في وضع التشغيل إلى OFF. عند عودة التيار، انتظر 3 دقائق قبل إعادة تشغيل مكيف الهواء لتتجنب مشكلة زيادة العبء على الضاغط.
مكيف الهواء لا يبرد بالشكل المطلوب.	■ الفولت عالي.	• إن كان الفولت عالي أو منخفض بشكل غير طبيعي، سيتوقف مفتاح القطع.
	■ يوجد ما يمنع تيار الهواء.	• تأكد من عدم وجود ستائر أو أثاث يعيق المنطقة أمام مكيف الهواء.
	■ فلتر الهواء متسخ.	• نظف الفلتر مرة كل أسبوعين على الأقل. راجع قسم الصيانة والخدمة.
مكيف الهواء لا يبرد بالشكل المطلوب.	■ قد تكون الغرفة حارة.	• عند تشغيل مكيف الهواء لأول مرة، ستحتاج إلى أن تنتظر لبعض الوقت كي تبرد الغرفة.
	■ الهواء البارد يتسرب.	• تأكد من وجود فتحات مفتوحة بالأرضيات وعودة تيار الهواء البارد.
	■ افحص إعدادات درجة الحرارة.	• تأكد من صحتها.
■ قد يكون هناك أي مصدر للحرارة بالغرفة.	• تأكد من إزالة هذا المصدر أو إغلاقه أثناء تشغيل مكيف الهواء.	

اتصل بمركز الخدمة فوراً في الحالات التالية

- أي شيء يحدث غير طبيعي مثل رائحة احتراق، صوت عال أو غيره.
- أوقف تشغيل الوحدة وأوقف مفتاح القطع.
- لا تحاول إصلاح العطل بنفسك أو تحاول إعادة تشغيل النظام في هذه الحالات.
- سلك التيار الرئيسي ساخن جداً أو تالف.
- هناك كود خطأ ناتج عن التشخيص الذاتي.
- الماء يتسرب من الوحدة الداخلية حتى بعد انخفاض نسبة الرطوبة.
- أي مفتاح تحويل أو مفتاح قطع (أمان أو أرضي) أو فيوز لا يعمل بشكل صحيح.

يجب أن يقوم المستخدم بالفحص والتنظيف الدوري لتجنب احتمال الأداء الضعيف للوحدة. في الحالات الخاصة، يجب أن يقوم مسؤول الخدمة فقط بالمهمة.