

# OWNER'S MANUAL MANUAL DE USUARIO

V-CA241NT\*\*\NE\*\*

V-CA241HT\*\*\HE\*\*

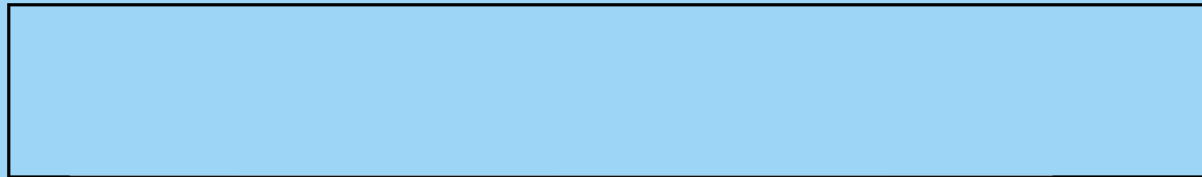
V-CA251NT\*\*\NE\*\*

V-CA251HT\*\*\HE\*\*

V-CA261NT\*\*\NE\*\*

V-CA261HT\*\*\HE\*\*

Bagless vacuum cleaner  
Aspirador sin bolsa



# Table of contents

## Tabla de contenido

<b>Information for Your Safety</b> .....	3
<b>Información sobre seguridad</b> .....	3
<b>How to Use</b> .....	4
<b>Modo de empleo</b> .....	4
Assembling cleaner .....	4
Montaje de la aspiradora .....	4
Using the cleaning head and Accessory Nozzles.....	6
Utilización del cabezal de limpieza y las boquillas accesorias .....	6
Emptying the Dust Chamber .....	8
Instrucciones de uso Vaciado del depósito de polvo.....	8
Operation.....	9
Instrucciones de uso Funcionamiento de la aspiradora .....	9
How to Plug in and use.....	9
Enchufar y utilizar.....	9
Adjusting the Suction level .....	9
Ajuste de la potencia de succión .....	9
Park-System .....	9
Sistema Park.....	9
Cleaning the Filter.....	10
Instrucciones de uso Limpieza del filtro .....	10
Cleaning the Exhaust Filter .....	11
Instrucciones de uso Limpieza del filtro de salida .....	11

## Information for Your Safety Información sobre seguridad

Please read all the following information, which contains important instructions for the safety, the use and the maintenance of the appliance.

This appliance complies with the following EC Directives: -73/23/EEC, 93/68/EEC-Low Voltage Directive-89/336EEC -EMC Directive.

- Never allow children to use the appliance unsupervised.
- Do not use the appliance if the power cord is damaged or faulty.
- If the power cord is damaged, it must be replaced by an approved LG Electronics Service Agent to avoid a hazard.
- Always switch the vacuum cleaner off before:
  - Emptying the dust chamber.
  - Cleaning or changing the filters.
- Do not vacuum flammable or explosive substances (liquids or gases).
- Do not vacuum hot ash, embers etc. nor sharp objects.
- Do not vacuum water or other liquids.
- Do not unplug by pulling on cord.
- Use only LG's recommended filters.
- When you vacuum with an attachment appliance that has a rotating brush roller:
  - Do not reach into the running brush roller.

**Thermal protector:** This vacuum cleaner has a special thermostat that protects the cleaner in case of motor overheating. If the cleaner suddenly shuts off, turn off the switch and unplug the cleaner. Check the cleaner for a possible source of overheating such as a full dust chamber, a blocked hose or clogged filter. If these conditions are found, fix them and wait at least 30 minutes before attempting to use the cleaner. After the 30 minutes period, plug the cleaner back in and turn on the switch. If the cleaner still does not run, contact a qualified electrician.

Lea la siguiente información en la que se reflejan las instrucciones sobre seguridad, utilización y mantenimiento del aparato. Este aparato cumple las siguientes directivas de la CE: -73/23/EEC, 93/68/EEC-Directiva sobre bajo voltaje -89/336EEC – Directiva EMC sobre compatibilidad electromagnética.

- No permita que los niños utilicen el aparato si no están bajo supervisión.
- No utilice el aparato si el cable de alimentación está dañado o es defectuoso.
- Si el cable de alimentación está dañado, debe ser sustituido por un agente de reparación electrónica de LG para evitar cualquier peligro. Apague siempre el interruptor de la aspiradora antes de:
  - Vaciar el compartimento de recogida del polvo.
  - Limpiar o cambiar los filtros.
- No aspire sustancias explosivas o inflamables (líquidos o gases).
- No aspire ceniza caliente, ascuas... ni objetos afilados.
- No aspire agua ni otros líquidos.
- No desenchufe el aparato tirando del cable.
- Utilice únicamente los filtros recomendados por LG.
- Si aspira con un accesorio acoplado que tenga rodillo:
  - No llegue al interior del rodillo cuando gire.

**Protección térmica :** Esta aspiradora cuenta con un termostato especial que la protege en caso de que el motor se sobrecaliente. Si la aspiradora se apaga de repente, coloque el interruptor en "off" y desenchufe la aspiradora. Compruebe el posible origen del sobrecalentamiento, por ejemplo, si el compartimento para el polvo está lleno, si hay una manguera bloqueada o si el filtro está saturado. Si se produce algunas de las condiciones anteriores, corrijalas y espere 30 minutos antes de volver a utilizar la aspiradora. A continuación, enchufe la aspiradora y coloque el interruptor en posición "on". Si la aspiradora sigue sin funcionar, póngase en contacto con un electricista cualificado.



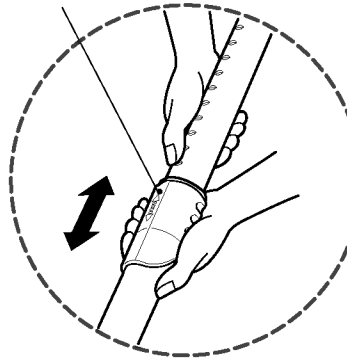
## How to Use Assembling Cleaner

### Modo de empleo

#### Montaje de la aspiradora

Fit the large cleaning head into the end of the tube.  
Ajuste el cabezal de limpieza grande al final del tubo.

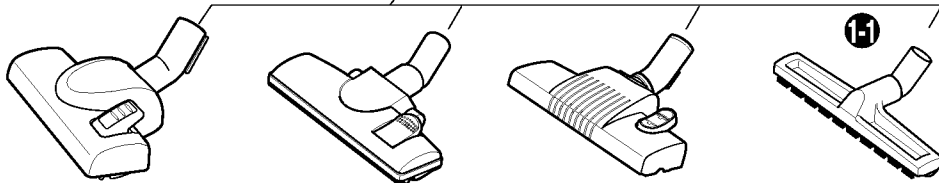
Spring latch  
Cierre de resorte



(depending on model)  
(depende del modelo)

Telescopic tube  
Tubo telescópico

1



#### 1 The 2 position head Cabezal de limpieza de 2 posiciones

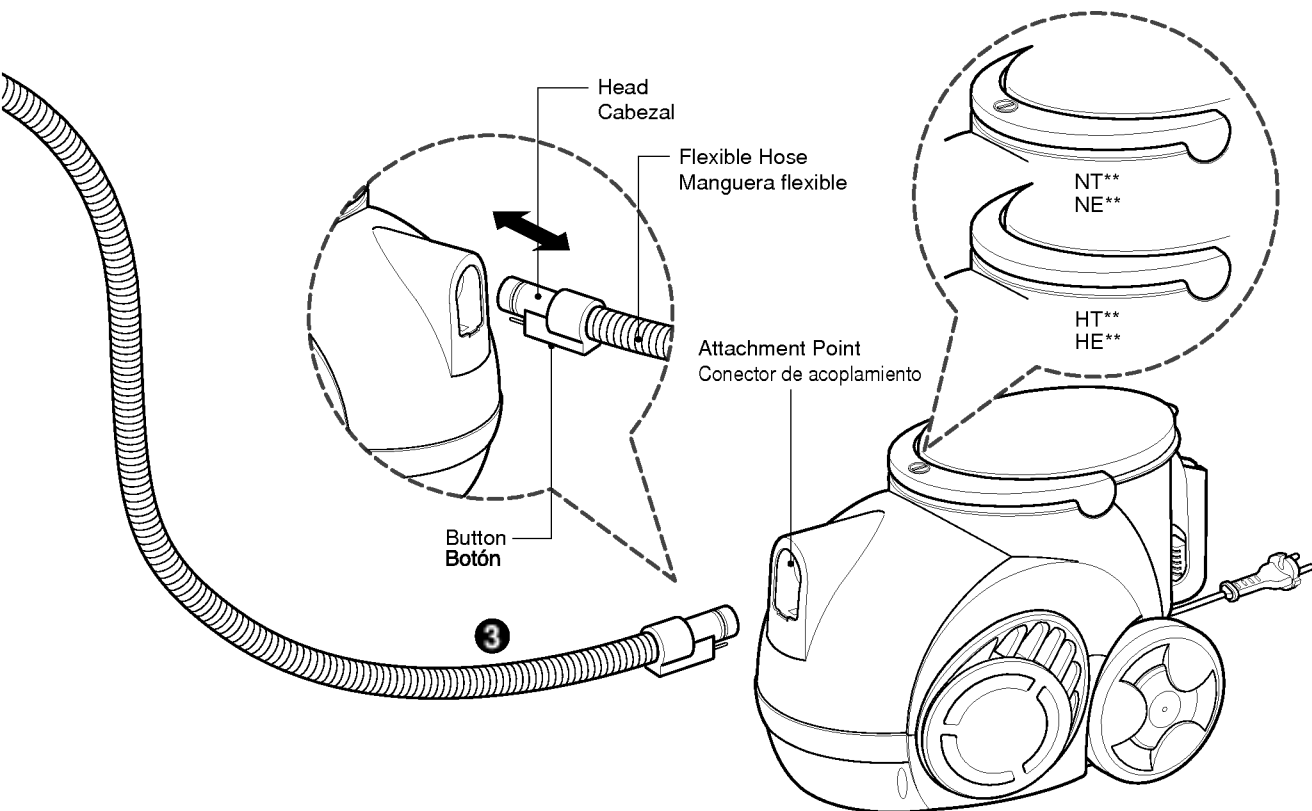
Push telescopic tube into nozzle outlet.

Introduzca el tubo ajustable en la salida de la boquilla.

#### 2 Telescopic tube (depending on model) Tubo ajustable (depende del modelo)

- Press the spring latch to release.
- Pull out the tube to the desired length.
- Release spring latch to lock the tube in position.
- Push telescopic tube into hose handle firmly.

- Presione el cierre de resorte para soltarlo.
- Saque el tubo hasta la longitud deseada.
- Suelte el cierre de resorte para bloquear el tubo en la posición.
- Introduzca firmemente el tubo ajustable en la sujeción de la manguera.



### 3 Connecting the flexible hose Conexión de la manguera flexible

- Push the end of the head on the flexible hose into the attachment point on the vacuum cleaner.
- To remove the flexible hose from the vacuum cleaner, press on the button situated on the head, then pull the head out of the vacuum cleaner.

- Introduzca el extremo del cabezal de la manguera flexible en el conector de acoplamiento de la aspiradora.
- Para sacar la manguera flexible de la aspiradora, presione el botón situado en el cabezal y saque el cabezal de la aspiradora.

#### **⚠ CAUTION**

- Suction power may be weakened when insignificant dusts are sucked. In this case, clean the filter.
- Make the dust box empty if dusts are filled to the maximum degree and then clean the filter when it becomes 5 times.

#### **⚠ ¡PRECAUCIÓN!**

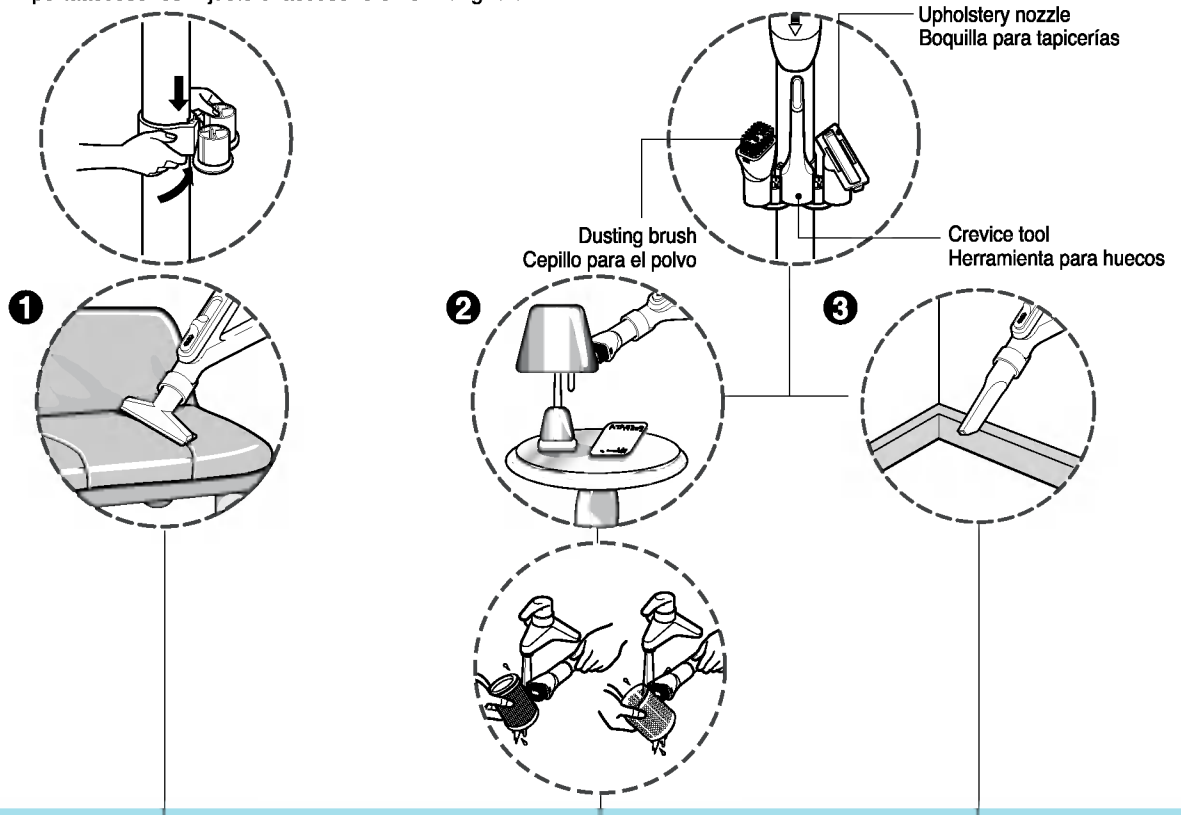
- La potencia de aspiración puede debilitarse cuando se han aspirado polvos insignificantes. En tal caso, limpie el filtro.
- Vacíe la bolsa del polvo si está llena hasta su máximo grado y limpie el filtro hasta llegar a 5 veces.

## How to Use Using the cleaning head and Accessory Nozzles

### Modo de empleo Utilización del cabezal de limpieza y las boquillas accesorias

Tear the vinyl bag and pull out accessories. Attach the accessory holder onto the telescopic tube. And then, fit the Dusting Brush, Crevice Tool and Upholstery Nozzle onto the accessory holder. Fit the accessory onto the hose.

Abra la bolsa de vinilo y saque los accesorios. Acople el portaaccesorios al tubo telescópico. A continuación, ajuste el cepillo para el polvo, la herramienta para huecos y la boquilla para tapicerías en el portaaccesorios. Ajuste el accesorio en el manguera.



#### 1 Upholstery Nozzle Boquilla para tapicerías

Upholstery Nozzle is for vacuuming upholstery, mattresses, etc. The thread collectors help to pick up the threads and fluff.

La boquilla para tapicerías se utiliza para aspirar tapicerías, colchones, etc. Los colectores de hilos recogen hilos y pelusas.

#### 2 Dusting Brush Cepillo para el polvo

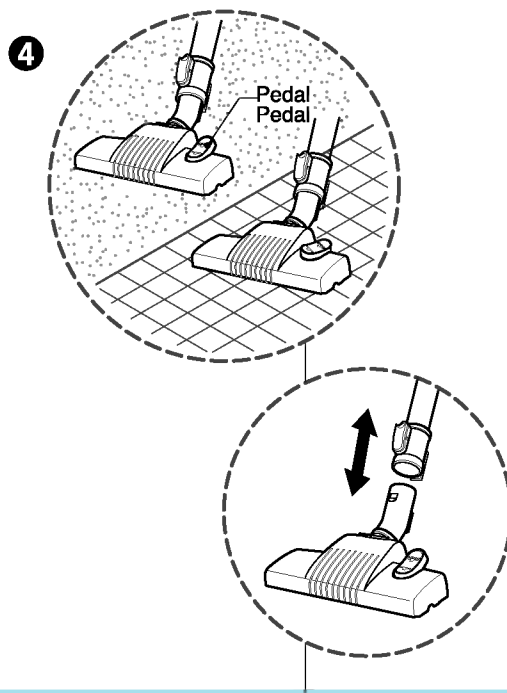
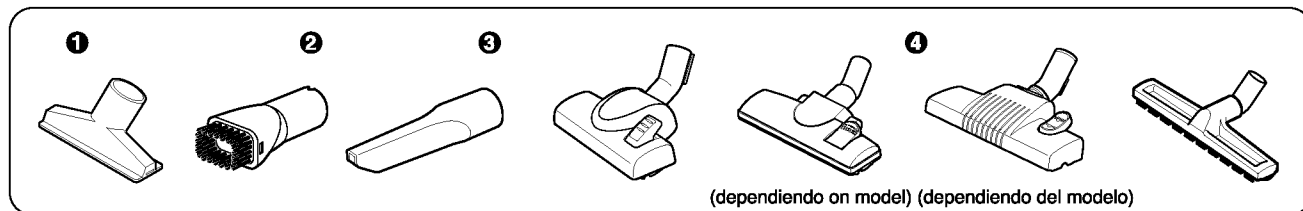
Dusting Brush is for vacuuming picture frames, furniture frames, books and other irregular surfaces.

El cepillo para el polvo sirve para aspirar los marcos de cuadros, marcos de muebles, libros y otras superficies irregulares.

#### 3 Crevice Tool Herramienta para huecos

Crevice Tool is for vacuuming in those normally hard-to-reach places such as reaching cobwebs, or between the cushions of a sofa.

La herramienta para huecos sirve para aspirar en lugares de difícil acceso, como telarañas o entre los cojines del sofá.

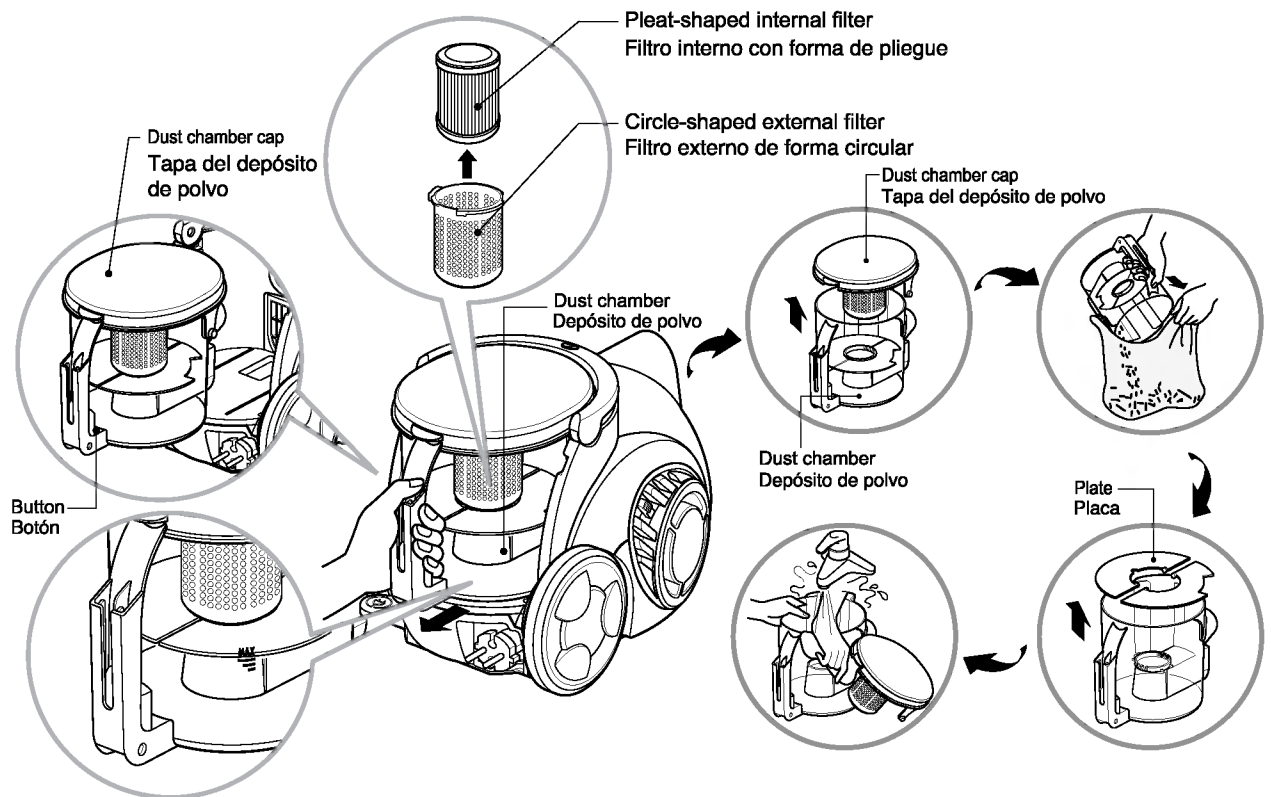


### 4 The 2 position head (dependiendo on model) Cabezal de limpieza de 2 posiciones (dependiendo del modelo)

- **The 2 position cleaning head** equipped with a pedal which allows you to alter its position according to the type of floor to be cleaned.
- **Hard floor position (tiles, parquets floor)**  
Press the pedal to lower brush.
- **Carpet or rug position**  
Press the pedal to lift the brush up.
- Cabezal de limpieza de 2 posiciones está equipado con un pedal que le permite alterar su posición adecuándose al tipo de superficie que vaya a limpiar.
- **Posición para suelos (baldosas, parqué)**  
Presione el pedal para bajar el cepillo.
- **Posición para alfombras o mantas**  
Presione el pedal para levantar el cepillo.

## How to Use Emptying the dust chamber

Instrucciones de uso Vaciado del depósito de polvo



**Suction power may be weakened when insignificant dusts are sucked. In this case, clean the filter.**

- Turn off the vacuum cleaner and unplug it.
- Your vacuum cleaner is equipped with both a dust chamber and a motor filters.  
Press the button and pull the dust chamber forward.  
Remove the dust chamber cap.  
Clean the pleat-shaped and the circle-shaped filters.
- To reinstall the dust chamber, replace the dust chamber cap and push the dust chamber into the tank mount as far as it will go.

**La potencia de succión podría debilitarse al aspirar cantidades insignificantes de polvo. En este caso, limpie el filtro.**

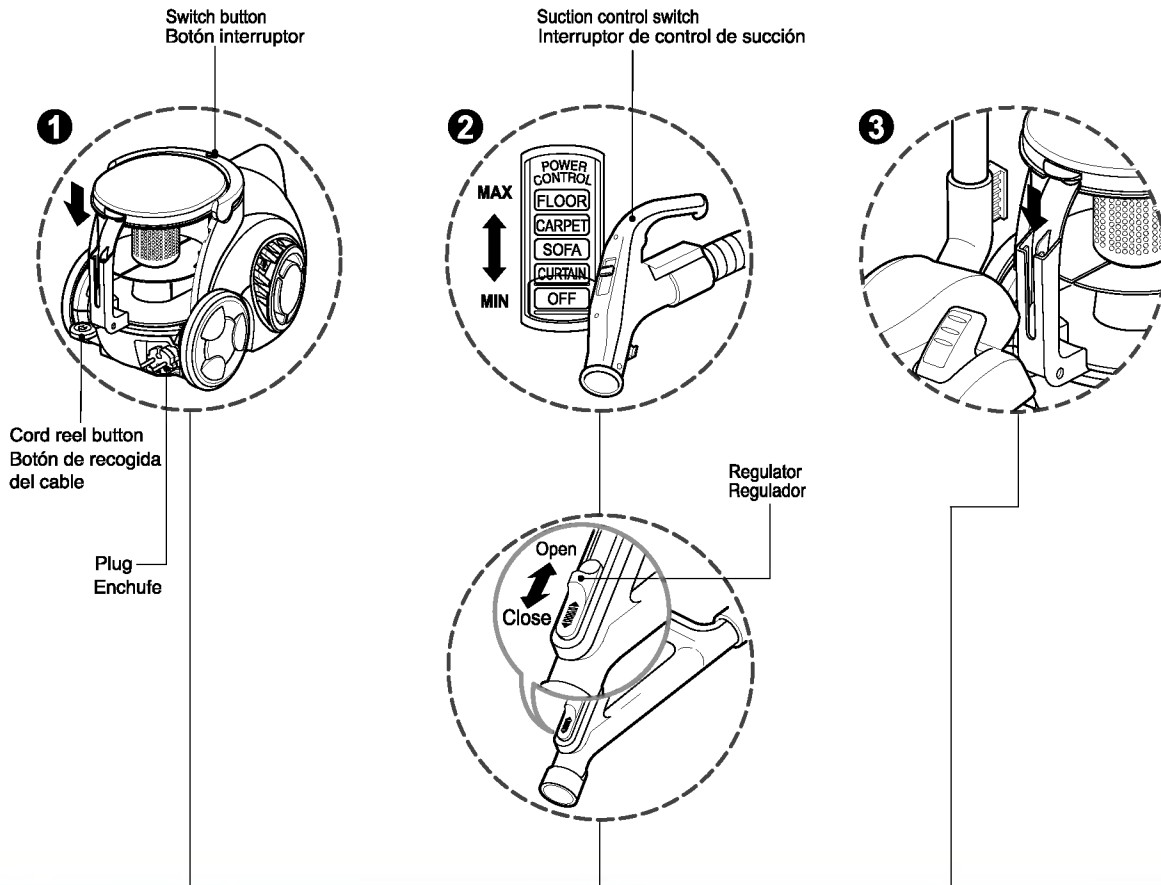
- Apague la aspiradora y desenchúfela.
- Su aspiradora está equipada con un depósito de polvo y con filtros del motor. Presione el botón y extraiga el depósito de polvo. Retire la tapa del depósito de polvo. Limpie los filtros con forma de plaza y forma circular.
- Para volver a instalar el depósito de polvo, sustituya la tapa del depósito y presione el depósito sobre el montaje del mismo tanto como sea posible.

- Open the dust chamber cap.
- Remove two plates from the dust chamber.
- Wash both parts with softcloth. Gently rinse both parts under cold running water.
- Abra la tapa del depósito de polvo.
- Retire ambas placas del depósito de polvo.
- Limpie ambas piezas con un paño suave. Enjuague suavemente ambas piezas bajo un chorro de agua fría.



# How to Use operating the cleaner.

Instrucciones de uso Funcionamiento de la aspiradora.



## 1 How to Plug in and Use Enchufar y utilizar

- Pull out the power cord to the desired length and plug into the socket.
- Push the suction control switch of the hose handle in the direction of the position what you want. (depending on model)
- To stop it, push down the suction control switch in the direction of OFF. (depending on model)
- Press switch button to start the vacuum cleaner. (depending on model)
- To stop it, press the switch button again. (depending on model)
- Press the cord reel button to retract the power cord after use.
- Extraiga el cable de alimentación hasta la longitud deseada y enchúfelo en la toma.
- Presione el interruptor de control de succión del mango en dirección de la posición que desea. (dependiendo del modelo)
- Para cesar el funcionamiento, presione el interruptor de control de succión en la dirección de OFF (apagado). (dependiendo del modelo)
- Presione el interruptor para iniciar el funcionamiento de la aspiradora. (dependiendo del modelo)
- Para cesarla, vuelva a presionar el interruptor. (dependiendo del modelo)
- Presione el botón de recogida del cable para retraer el cable de alimentación tras su uso.

## 2 Adjusting the Suction level (depending on model) Ajuste del nivel de succión (dependiendo del modelo)

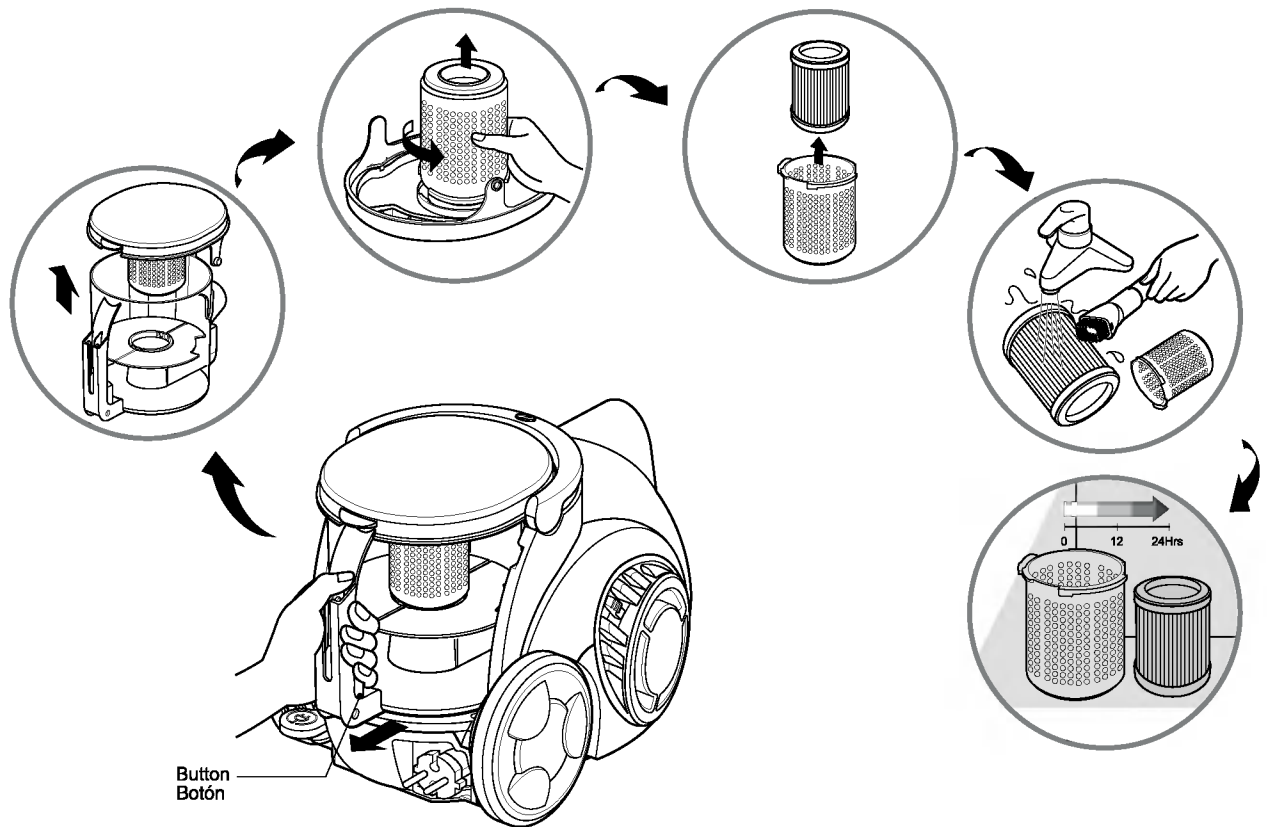
- Adjust suction with the suction control switch in the hose handle. (depending on model)
- The flexible hose handle has a manual air flow regulator which allows you to adjust the suction level briefly. (depending on model)
- Ajuste la succión mediante el interruptor de control de succión situado en el mango de la manguera. (dependiendo del modelo)
- El mango de la manguera flexible cuenta con un regulador manual de flujo de aire que le permitirá ajustar brevemente el nivel de succión. (dependiendo del modelo)

## 3 Park System Sistema Park

- To store after vacuuming and pause while vacuuming.
- For deposit after vacuuming, for example to move a small piece of furniture or a rug, use the Park system to support the flexible hose and cleaning head.
- Slide the hook on the large cleaning head into the slot on the rear of the dust chamber.
- Para almacenar tras aspirar y pausar durante la labor. Para el almacenamiento tras aspirar, por ejemplo desplazar un pequeño mueble o una alfombra, utilice el sistema Park para apoyar la manguera flexible y el cabezal de limpieza.
- Deslice el gancho del cabezal grande de limpieza sobre la ranura situada en la parte posterior del depósito de polvo.

## How to Use Cleaning the Filter

Instrucciones de uso Limpieza del filtro



The reusable filters are situated under the dust chamber cap and you can use it permanently.

- Press the button and pull the dust chamber forward.
- Open the dust chamber cap.
- Remove the filters by rotating it counter-clockwise.
- **Clean the filters with the dusting brush under cold running water.**
- **Allow the filters to dry in a shaded location for a day.**
- Make the dust chamber empty if dusts are filled to the maximum degree and then clean the filter.

Los filtros reutilizables están situados bajo la tapa del depósito de polvo, y puede utilizarlos permanentemente.

- Presione el botón y extraiga el depósito de polvo.
- Abra la tapa del depósito de polvo.
- Retire el filtro girándolo hacia la izquierda.
- Limpie los filtros con el cepillo recomendado y agua fría.
- **Deje que el filtro se seque completamente en un lugar sombreado durante todo un día.**
- **Vacíe el depósito de polvo si se encontrara lleno a su nivel máximo y después limpie el filtro.**
- No utilice el filtro mojado a fin de evitar su obstrucción.

### **⚠ WARNING!**

Gently rinse both parts separately under a cold running water until the water runs clear. **Do not use detergent or a washing machine or dishwasher.** Shake off excess water from the filter.

**Do not tumble/spindry, microwave or place in oven or on direct heat.**

Ensure the filter is completely dry.

Re-assemble and place it back in your machine, filter frame.

**If the filter is damaged, do not place them in the machine.**

**Please call the Helpline.**

Do not use the net-shaped filter separately.

Do not use the wet filter to avoid clogging.

### **⚠ ¡ADVERTENCIA!**

Enjuague suavemente ambas piezas por separado bajo un chorro de agua fría hasta que el agua salga limpia. **No utilice ningún detergente, lavavajillas ni lo introduzca en la lavadora.**

Elimine el exceso de agua del filtro. **No introduzca las piezas en la secadora, microondas u horno o bajo una fuente directa de calor.** Asegúrese que el filtro esté completamente seco. Vuelva a montar el filtro y a colocarlo de nuevo en su aspiradora.

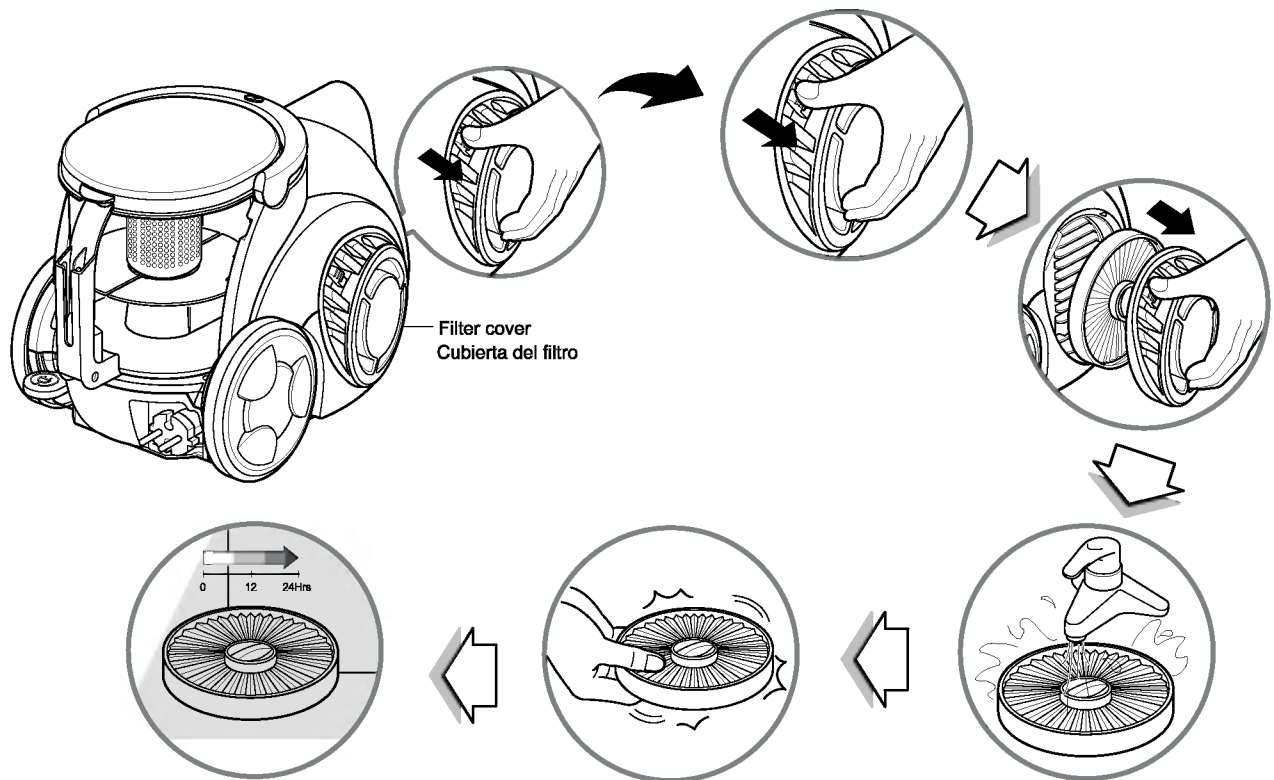
**Si el filtro está dañado no vuelva a instalarlo en la aspiradora.**

**Por favor, llame a nuestra línea de asistencia.**

No utilice el filtro con forma de red por separado.

## How to Use Cleaning the Exhaust Filter

Instrucciones de uso Limpieza del filtro de salida



- The exhaust filter is a washable and reusable HEPA filter.
- To change the exhaust filter, remove the filter cover on the body by release hook.
- Pull out the exhaust filter.
- Clean it with cold, running water.  
Do Not use the brush  
- Using the brush will cause permanent damage and allow dust to bypass the filter.
- Allow exhaust filter to dry in a shaded location for a dry.
- The exhaust filter should be cleaned at least once a year.

- El filtro de salida es un filtro HEPA lavable y reutilizable.
- Para cambiar el filtro de salida, retire la cubierta del filtro del cuerpo por el cierre de desenganche.
- Extraiga el filtro de salida.
- Límpielo bajo un chorro de agua fría.  
No utilice un cepillo para limpiarlo.  
- Utilizar el cepillo causará daños permanentes y permitirá el paso de polvo a través del filtro.
- Deje que el filtro se seque completamente en un lugar sombreado.
- El filtro de salida deberá limpiarse al menos una vez al año.



## What to Do if Your Vacuum Cleaner Does Not Work Si la aspiradora no funciona

Check that the vacuum cleaner is correctly plugged in correctly and that the electrical socket is working.

Compruebe si la aspiradora está enchufada correctamente y si los enchufes funcionan.

## What to Do When Suction Performance Decreases Si la succión disminuye

- Turn off the vacuum cleaner and unplug it.
  - Check the telescopic tube, flexible hose and cleaning tool for blockages or obstructions.
  - Check that the dust chamber is not full. Empty if necessary.
  - Check that the motor filter light is not on. Clean the motor filter, if necessary.
  - Check that the exhaust filter is not blocked. Clean the exhaust filter, if necessary.
- 
- Apague la aspiradora y desenchúfela.
  - Compruebe si hay obstrucciones o bloqueos en el tubo ajustable, en la manguera flexible o en la herramienta de limpieza.
  - Compruebe que el compartimento para el polvo no está lleno. Vacíelo si fuera necesario.
  - Compruebe que la luz del filtro del motor está encendida. Limpie el filtro del motor si fuera necesario.
  - Compruebe que el filtro de escape no está obstruido. Limpie el filtro de escape si fuera necesario.

Notes  
Notas



**Notes**  
**Notas**

A decorative border of leaves and berries surrounds a central writing area. The border consists of various leaf shapes, some with berries, arranged in a rectangular frame. The central area contains 15 horizontal dotted lines for writing.





P/No.: 38288I3004A

P/No.: 3828FI3833W