

MANUAL DEL PROPIETARIO MANUAL DO PROPRIETÁRIO

V-KC681H**

Nuevo tipo de aspiradora Cyclone
Novo aspirador Tipo Ciclone

Por favor, lea cuidadosamente toda la información de la página 3.

Esta información contiene instrucciones importantes para el uso y el mantenimiento seguro de la unidad.

Por favor leia todas as informações da página 3 cuidadosamente.

Estas informações contêm instruções importantes para a utilização em segurança e a manutenção do aparelho.





Tabla de contenido

Índice

Información para su seguridad.....	3
Informações para sua segurança	
Instrucciones de uso	4
Como Utilizar	
Montaje de la aspiradora	4
Montar o aspirador	
Funcionamiento de la aspiradora	6
Funcionamento do Aspirador	
Uso de la boquilla para moqueta y suelo	7
Utilizar o bocal para Tapetes e pavimentos	
Uso de las boquillas accesorias	8
Utilizar os Acessórios	
Vaciado del depósito de polvo.....	9
Esvaziar a Câmara de Pó	
Limpieza del depósito de polvo	10
Limpar a Câmara de Pó	
Limpieza del filtro de aire y el filtro de seguridad del motor	11
Limpar o filtro de Ar e o filtro de segurança do Motor	
Limpieza del filtro de salida	12
Limpar o Filtro de Exaustão	
Qué hacer si su aspiradora no funciona.....	13
O que fazer se o seu Aspirador não funcionar	
Qué hacer cuando la potencia de succión disminuye	13
O que fazer se o desempenho da aspiração diminuir	

Información para su seguridad

Informações para Sua Segurança

Por favor, lea toda la información proporcionada, que contiene importantes instrucciones de seguridad, uso y mantenimiento del aparato.

Este aparato cumple con las siguientes directrices de la CE: -73/23/EEC, 93/68/EEC-Directriz de baja tensión-89/336EEC –Directriz EMC.

- El producto no está diseñado para su uso por niños pequeños o personas de pulso poco firme sin supervisión.
- Los niños deben contar con supervisión adulta para asegurar que no juegan con el electrodoméstico.
- Si el equipo está alimentado mediante un equipo de cable de extensión o un dispositivo de salida eléctrica portátil, el cable del dispositivo de salida portátil deberá colocarse para no verse sujeto a salpicaduras o entrada de humedad.
- No utilice la aspiradora como un juguete, ya que podría resultar en lesiones.
- No continúe utilizando la aspiradora si aparecen defectos, faltan piezas o están dañadas. En estos casos, póngase en contacto con un agente de servicio homologado de LG Electronics.
- Las reparaciones, cuando sean necesarias, deberá realizarlas un agente de servicio homologado de LG Electronics.
- Utilice sólo piezas fabricadas o recomendadas por LG, de lo contrario podría invalidar su garantía.
- No utilice el producto sin el tanque de polvo o el filtro de aire.
- No utilice el aparato si el cable de alimentación está dañado o es defectuoso.
- Si el cable de alimentación está dañado, deberá cambiarlo por otro homologado por un agente de servicio de LG Electronics para evitar riesgos.
- No desenchufe la aspiradora tirando del cable.
- No tire del cable de alimentación, corra sobre él o lo haga pasar por aristas afiladas o cerca/sobre superficies calientes.
- Apague siempre la aspiradora antes de:
 - Vaciar el depósito de polvo.
 - Limpiar o cambiar el filtro.
 - Retirar la aspiradora de la toma principal.
- No deje la aspiradora con el enchufe conectado a la toma principal; desenchúfela cuando no vaya a utilizarla.
- No utilice la aspiradora si alguna de sus aberturas está bloqueada por algún objeto que pueda restringir el flujo de aire.
- No coloque ninguna parte del cuerpo, ropa o cualquier objeto (p.ej., un palo) en la abertura o piezas móviles de la aspiradora.
- No utilizar en el exterior.
- No aspire cenizas calientes, ascuas etc. u objetos punzantes.
- No aspire sustancias inflamables o explosivas (líquidos o gases).
- No aspire agua u otros líquidos.
- No manipule la aspiradora o la enchufe con las manos húmedas.
- No sumerja la aspiradora en agua.
- No utilice la aspiradora, sin antes repararla, si ha estado bajo agua.
- Al aspirar con un accesorio que posea un rodillo de cepillo rotatorio:
 - No manipule el rodillo de cepillo rotatorio.
- No aspire polvo demasiado fino.
- No exponga la aspiradora al calor.

Protector térmico: Esta aspiradora cuenta con un termostato especial que protege la aspiradora en caso de sobrecalentamiento del motor. Si la aspiradora se apagara sin previo aviso, cierre el interruptor y desenchufe el aparato. Revise la aspiradora en busca de una posible fuente de sobrecalentamiento como un depósito de polvo lleno, una manguera bloqueada o filtro obstruido. Si observara estas condiciones, repárelas y espere al menos 30 minutos antes de intentar utilizar la aspiradora. Tras los mencionados 30 minutos, enchufe de nuevo la aspiradora y abra el interruptor. Si aún así la aspiradora no funciona, póngase en contacto con un electricista cualificado.



Por favor, leia as seguintes informações que contém instruções importantes sobre a segurança, uso e manutenção do aparelho.

Este aparelho está em conformidade com as seguintes Directivas CE: -73/23/CEE, 93/68/CEE - Directiva de Baixa Voltagem -89/336CEE – Directiva EMC.

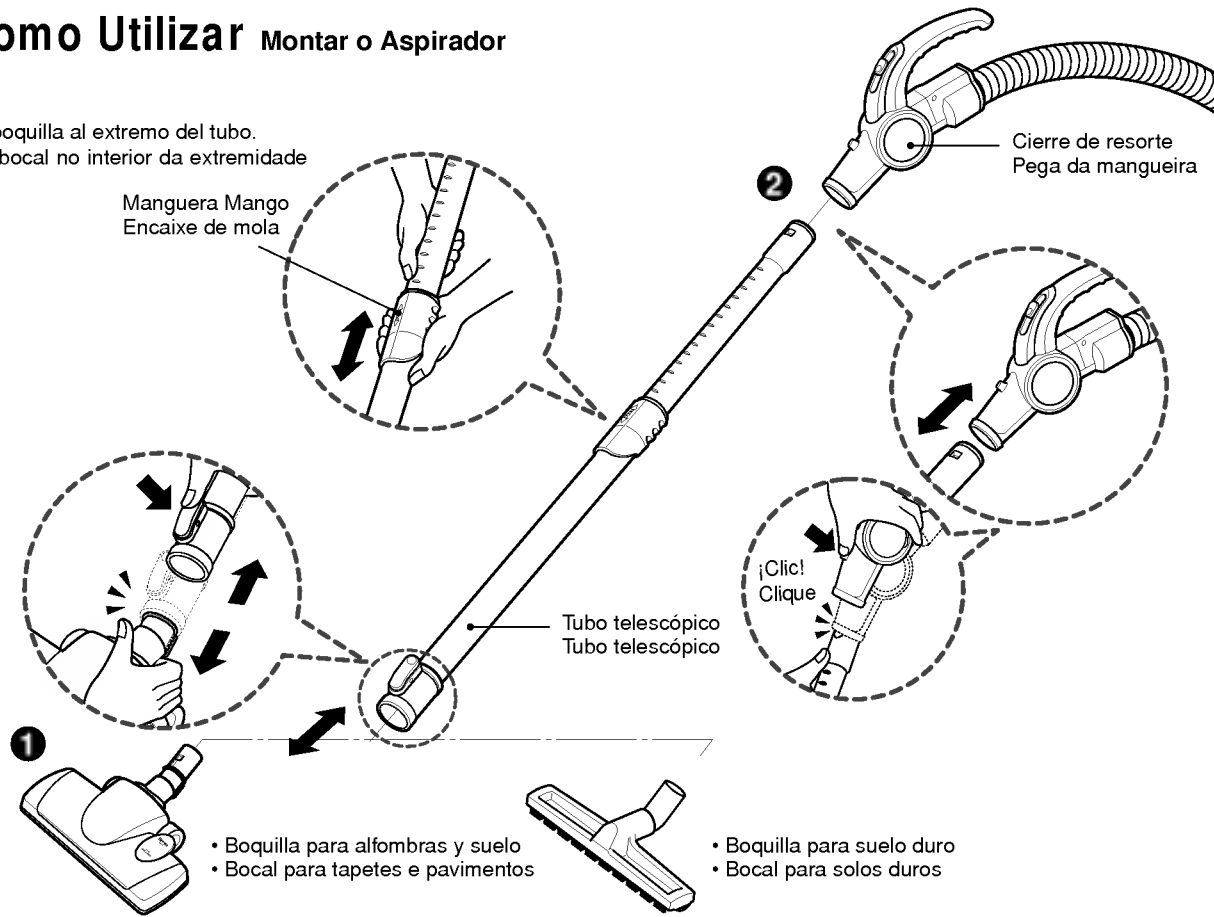
- O aparelho não deve ser utilizado por crianças pequenas ou por pessoas doentes sem vigilância.
- As crianças pequenas devem ser vigiadas para não brincarem com o aparelho.
- Se o aparelho for alimentado através de uma extensão eléctrica ou de um dispositivo de tomada eléctrica portátil, a extensão eléctrica no dispositivo de tomada eléctrica portátil deve ser posicionada de modo a não ser sujeita a salpicos ou à infiltração de humidade.
- Não utilize o aparelho se o cabo eléctrico estiver danificado ou avariado.
- Não continue a aspirar se surgir algum defeito. Nestes casos, deve contactar um Agente aprovado de Assistência Electrónica LG.
- As reparações, quando forem necessárias, devem ser efectuadas por um Técnico de Assistência aprovado pela LG Electronics.
- Utilize apenas componentes produzidos ou recomendados pela LG.
- Contrariar esta indicação poderá invalidar a sua garantia.
- Não utilize o aspirador se o cabo eléctrico estiver danificado ou defeituoso.
- Se o cabo eléctrico se encontrar danificado, deve ser substituído por um Técnico de Assistência aprovado pela LG Electronics, para evitar perigos.
- Não desligue o aparelho da tomada puxando-o pelo cabo.
- Não puxe o cabo eléctrico, não corra por cima dele, não o puxe perto de arestas afiadas ou de/sobre superfícies quentes.
- Desligue sempre o aspirador de vácuo antes de:
 - Esvaziar a câmara de pó.
 - Limpar ou mudar o filtro.
 - Remover a ficha da tomada eléctrica.
- Não deixe o aspirador com a ficha ligada à tomada eléctrica quando não o estiver a utilizar.
- Não utilize o aspirador com nenhuma das aberturas bloqueadas por objectos que possam restringir o fluxo do ar.
- Não coloque nenhuma parte do corpo, roupas ou qualquer objecto (como um pau) na abertura ou em partes em movimento no aspirador.
- Não utilizar no exterior.
- Não aspire cinzas quentes, brasas, etc. ou objectos afiados.
- Não aspire substâncias inflamáveis ou explosivas (líquidas ou gases).
- Não aspire água ou outros líquidos.
- Não manipule o aspirador nem a ficha com as mãos molhadas.
- Não mergulhe o aspirador inteiro em água.
- Não utilize o aspirador se estiver avariado depois de ter estado submerso debaixo de água.
- Se aspirar com um acessório com um cilindro com escova rotativa:
 - Não toque no cilindro com escova rotativa.
- Não aspirar poeiras finas.
- Não expor o aspirador ao calor.

Protector térmico: Este aspirador a vácuo tem um termóstato especial que protege o aspirador em caso de sobreaquecimento do motor. Se o aspirador se desligar acidentalmente, desligue o interruptor e a ficha do aspirador. Inspeccione uma possível fonte de sobreaquecimento no aspirador, como uma câmara de pó cheia, uma mangueira bloqueada ou um filtro obstruído. Se estas condições forem detectadas, conserte-as e aguarde pelo menos 30 minutos antes de tentar utilizar o aspirador. Após o período de 30 minutos, volte a ligar a ficha e o interruptor do aspirador. Se o aspirador continuar sem funcionar, contacte um electricista qualificado.

Instrucciones de uso Montaje de la aspiradora

Como Utilizar Montar o Aspirador

Acople la boquilla al extremo del tubo.
Encaixe o bocal no interior da extremidade do tubo.



1 Boquilla para alfombras y suelo Bocal para tapetes e pavimentos

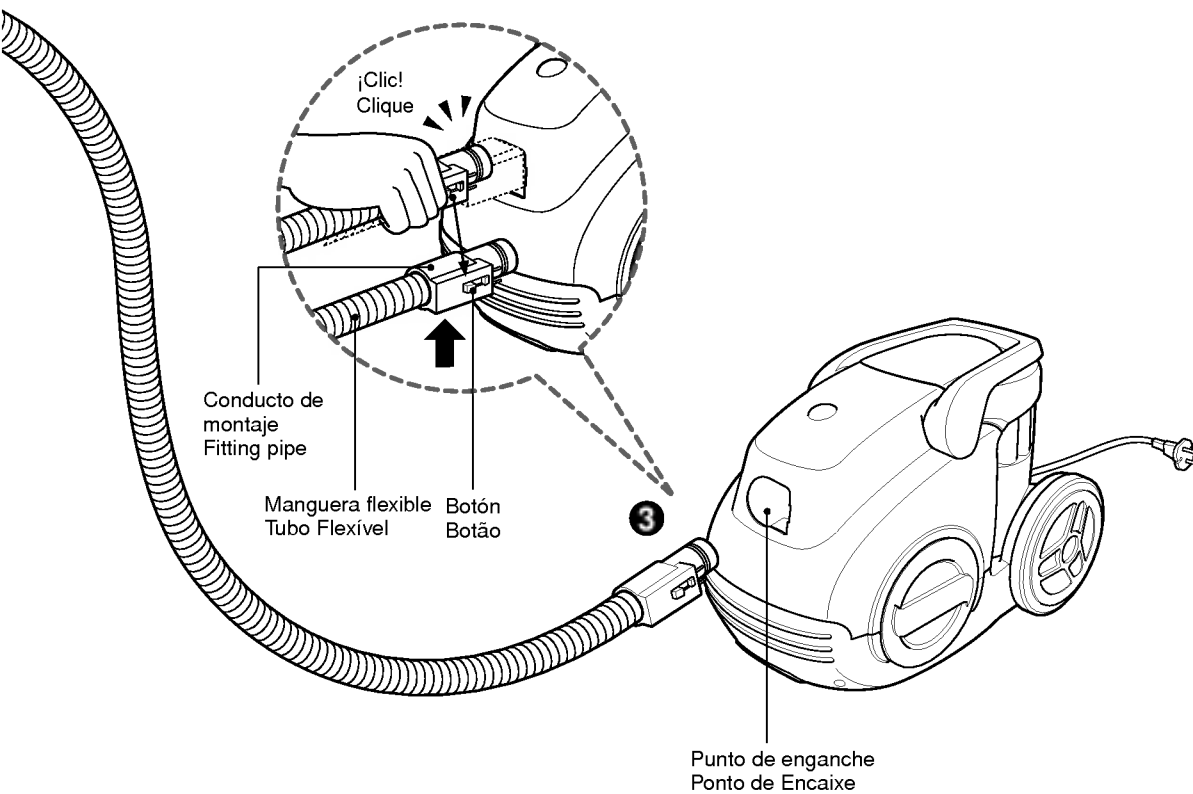
Empuje la boquilla sobre el tubo telescópico

Empurre o bocal para o interior do tubo telescópico

2 Tubo telescópico Tubo telescópico

- Presione el cierre de resorte para soltarlo.
- Extraiga el tubo hasta la longitud deseada.
- Suelte el cierre de resorte para bloquear el tubo en posición.
- Empuje el tubo telescópico firmemente sobre la manguera.

- Pressione o encaixe de mola para o soltar.
- Puxe o tubo para fora até ao comprimento desejado.
- Solte o encaixe de mola para bloquear o tubo nessa posição.
- Encaixe o tubo telescópico firmemente no cabo do tubo.



**3 Conexión de la manguera a la aspiradora
Montar o tubo no aspirador**

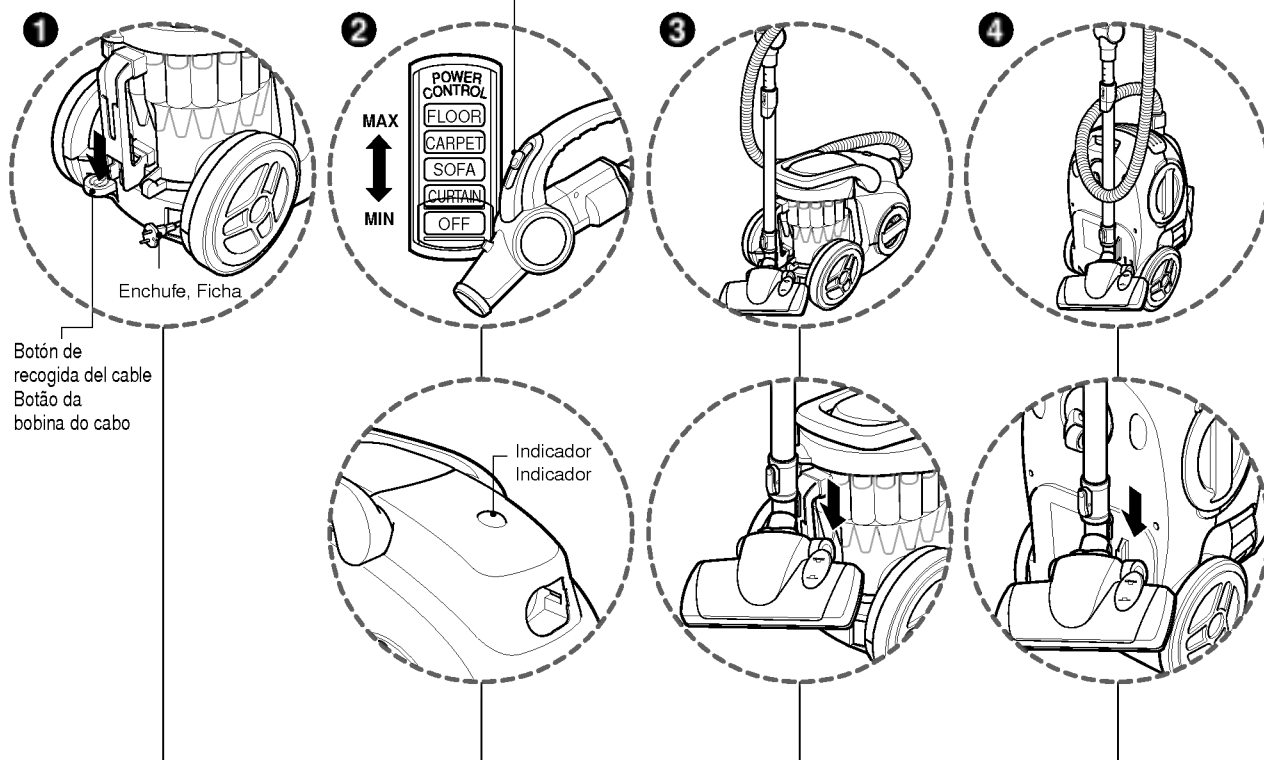
Presione el conducto sobre la manguera flexible en el punto de enganche en la aspiradora.
Para desmontar la manguera flexible de la aspiradora, presione el botón situado en la manguera de montaje, y después extraiga el cabezal de la aspiradora.

Pressione a extremidade da cabeça do tubo flexível contra o ponto de encaixe do aspirador.
Para retirar o tubo flexível do aspirador, carregue no botão situado na cabeça e puxe-o para fora do aspirador.

Instrucciones de uso Funcionamiento de la aspiradora

Como Utilizar Funcionamento do Aspirador

Interruptor deslizante de control de succión
Botão de deslizamento do controlo da Aspiração



1 Enchufar y utilizar Como Ligar e Utilizar

- Extraiga el cable de alimentación hasta la longitud deseada y enchúfelo en la toma.
- Presione el interruptor de control de succión del mango en dirección de la posición que desea.
- Para cesar el funcionamiento, presione el interruptor de control de succión en la dirección de OFF (apagado).
- Presione el botón de recogida del cable para retraer el cable de alimentación tras su uso.
- Puxe para fora o cabo eléctrico até ao comprimento desejado e ligue a ficha à tomada.
- Empurre o interruptor de controlo da aspiração da pega na direcção da posição que pretender.
- Para desligar o aparelho, empurre para baixo o interruptor de controlo da aspiração na direcção da posição de DESLIGADO.
- Prima o botão da bobina do cabo para recolher automaticamente o cabo eléctrico depois da utilização.

2 Ajuste del nivel de succión Ajustar o Nível de Sucção

- Ajuste la potencia succión mediante el interruptor deslizante de control de succión situado en el mango de la manguera.
- El indicador se encenderá cuando el depósito de polvo esté casi lleno o el filtro de aire esté bloqueado. Vacíe el depósito de polvo y limpie el filtro de aire.
- El indicador podría encenderse al aspirar polvo muy fino. En ese momento, limpie el filtro de aire.
- Ajuste a potência de aspiração com o botão de deslizamento situado na pega da mangueira.
- O indicador ilumina-se quando a Câmara de Pó está totalmente cheia ou quando o filtro de Ar está entupido. Esvazie a Câmara de Pó e limpe o filtro de Ar.

3 Sistema Park Sistema de Estacionamento

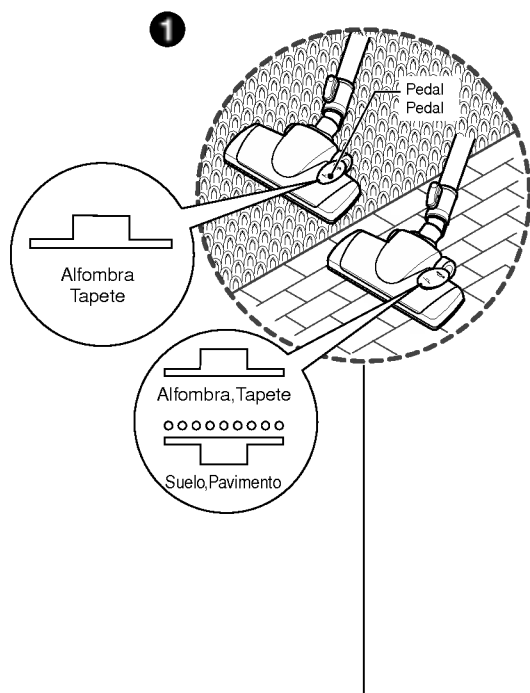
- Para almacenar tras aspirar y pausar durante la labor.
- Para el almacenamiento tras aspirar, por ejemplo desplazar un pequeño mueble o una alfombra, utilice el sistema Park para apoyar la manguera flexible y el cabezal de limpieza.
 - Deslice el gancho sobre la boquilla, en la ranura situada en el lateral del depósito de polvo.
- Para arrumar depois de aspirar e fazer uma pausa durante a aspiração.
- Para parar após aspirar, por exemplo para mover uma pequena peça de mobiliário ou um tapete, use o "sistema de estacionamento" para suportar o tubo flexível e a cabeça de limpeza.
 - Deslize o gancho do bocal para a ranhura na parte de trás da câmara de pó.

4 Almacenamiento Armazenamento

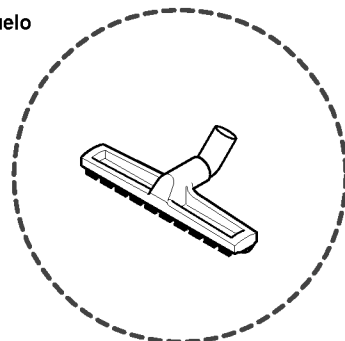
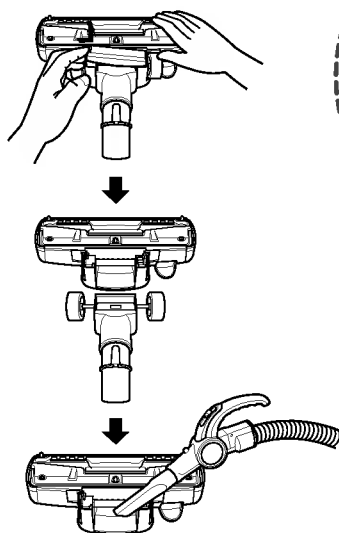
- Una vez apagada y desconectada la unidad, presione el botón de recogida del cable para rebobinarlo automáticamente.
- Podrá almacenar su electrodoméstico en posición vertical deslizando el gancho de la boquilla en el clip situado bajo la unidad.
- Quando tiver desligado e retirado da tomada eléctrica a ficha do aparelho, prima o botão para recolher automaticamente o cabo eléctrico.
- Pode arrumar o seu aparelho na vertical fazendo deslizar o gancho da cabeça grande de limpeza para o interior do clipe situado na parte de baixo do aparelho.

Instrucciones de uso Uso de la boquilla para moqueta y suelo

Como utilizar Utilizar o bocal para Tapetes e pavimentos



- Boquilla de limpieza para alfombras y suelo
- Bocal para limpiar tapetes e pavimentos



1 Boquilla para alfombras y suelo Bocal para limpiar tapetes e pavimentos

- El cabezal de 2 posiciones equipado con un pedal que le permite alterar su posición conforme al tipo de suelo a limpiar.
- **Posición para moqueta o alfombra** Presione el pedal para hacer descender el cepillo.
- **Posición para suelo duro (baldosas, suelos de parquet)** Ambos tipos están disponibles.

- A cabeça de limpeza de 2 posições, equipada com um pedal, permite-lhe alterar a sua posição de acordo com o tipo de solo a limpar.
- **Posição para carpetes ou tapetes** Prima o pedal para baixar a escova.
- **Posição pavimento rígido** (pavimentos de azulejo, parquet) Ambos os tipos disponíveis.

- Abra la cubierta tirando del gancho.
- ↓
- Divida la boquilla en dos piezas
- ↓
- Limpie el orificio de la boquilla.

- Abra a tampa puxando o gancho.
- ↓
- Divida o bocal em duas partes.
- ↓
- Limpe o orificio do bocal.

Boquilla para suelo duro Bocal para Pavimentos Duros

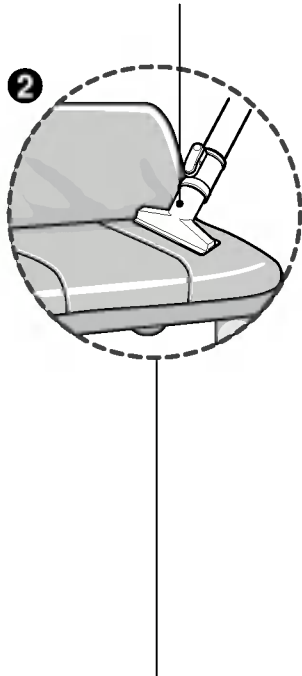
Limpeza eficaz de suelos duros (madera, linóleo, etc.)

Limpeza eficaz de pavimentos duros (madeira, linóleo, etc.)

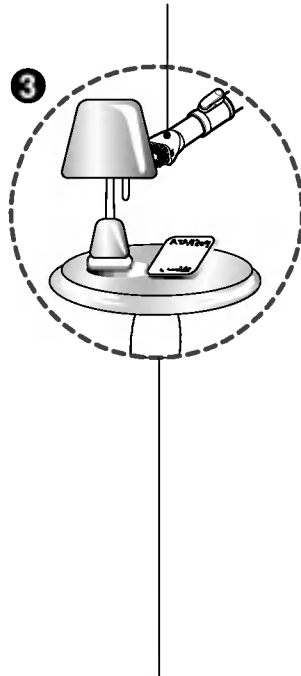
Instrucciones de uso Uso de las boquillas accesorias

Como utilizar Utilizar os Acessórios

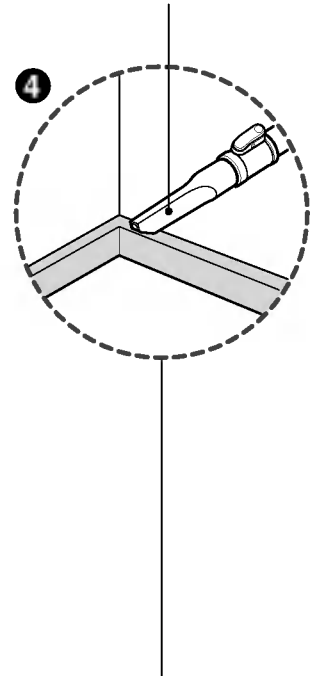
Boquilla para tapicería
Acessório para estofos



Cepillo para el polvo
Escova para pó



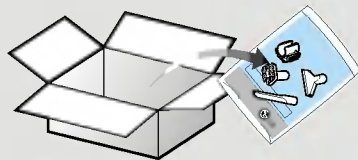
Accesorio para recovecos
Acessório para fendas



2 Boquilla para tapicería Acessório para estofos

La boquilla para tapicería está diseñada para aspirar todo tipo de tapicería, colchones, etc. El colector de hilos le ayudará a recoger hilos sueltos y pelusa.

O Acessório para estofos destina-se a aspirar estofos, colchões, etc. Os coletores de fios ajudam-no a apanhar fios e penugem.



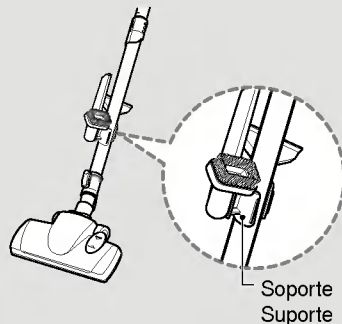
<CAJA>, <CAIXA>

- Las boquillas accesorias están incluidas en la "BOLSA PE" junto con el manual del propietario.
- Nos acessórios, inclui-se o "SACO PE" com o manual do proprietário.

3 Cepillo para el polvo Escova para Pó

El cepillo para el polvo es perfecto para aspirar marcos de fotos, libros y otras superficies irregulares.

A Escova para Pó destina-se a aspirar molduras de quadros, fachadas de móveis, livros e outras superficies irregulares.



Soporte
Suporte

4 Accesorio para recovecos Acessório para Fendas

El accesorio para recovecos resulta perfecto para aspirar esos lugares difíciles de alcanzar, como telarañas o entre los cojines de un sofá.

O Acessório para Fendas destina-se a aspirar aqueles pontos normalmente difíceis de alcançar, como teias de aranha ou entre as almofadas de um sofá.

⚠ PELIGRO

Debe utilizar las boquillas accesorias en modo cortinas.

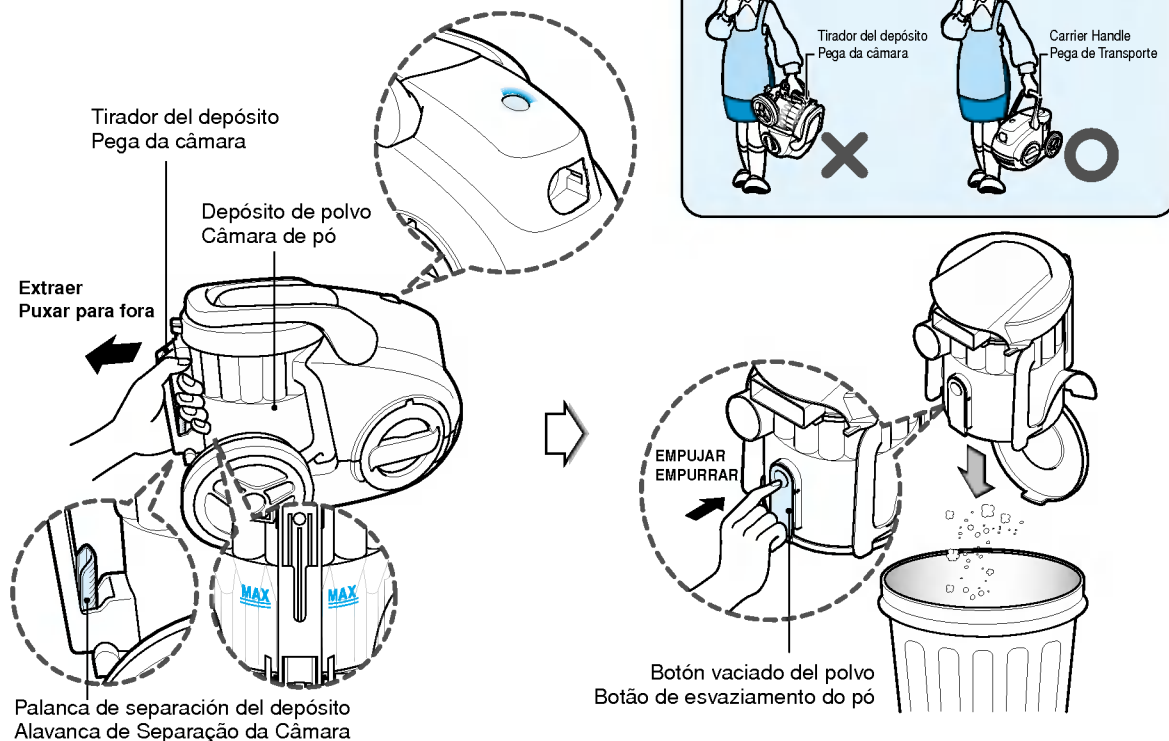
⚠ AVISO

Tem de utilizar acessórios quando limpar cortinas.



Instrucciones de uso Vaciado del depósito de polvo

Como Utilizar Esvaziar a Câmara de Pó



El depósito de polvo necesita ser vaciado cuando el polvo alcance el nivel "MAX" indicado en el depósito o al encenderse el indicador.

- Apague la aspiradora y desenchúfela.
- Sujete el tirador del depósito y después empuje la palanca de separación del depósito.
- Extraiga el depósito.
- Vacíe el depósito y después presione el depósito sobre la aspiradora.
- Presione el depósito de polvo sobre el montaje del depósito tanto como sea posible.

Desplazar la aspiradora

- No sujete el asa del depósito cuando desplace la aspiradora. El cuerpo de la aspiradora podría caerse separando el depósito y el cuerpo. Usted debe sujetar la unidad por su asa de transporte al desplazarla.

⚠ PRECAUCIÓN

- La potencia de succión podría debilitarse al aspirar cantidades insignificantes de polvo. En este caso, limpie el filtro de aire y el filtro de seguridad del motor. ➔ Página 11
- Una vez vaciado el depósito de polvo, el indicador estará iluminado (luz roja) o parpadeará; limpie la guía de aire y el depósito de polvo. ➔ Página siguiente
- Cuando el indicador continúe parpadearo durante 90, la potencia de succión se verá reducida a fin de proteger el motor (de posibles sobrecalentamientos).

A câmara de pó necessita de ser esvaziada quando o pó atinge a posição identificada com a mensagem "MAX" na câmara de pó ou quando o indicador se ilumina.

- Desligue o aspirador e retire a ficha da tomada eléctrica.
- Agarre a pega da câmara e depois empurre a alavanca de separação da câmara.
- Puxe a câmara para fora.
- Esvazie a câmara e depois coloque-a no aspirador.
- Empurre a câmara de pó para o interior da montagem da câmara até ao máximo.

Movimentar o aspirador

- Não segure a pega da câmara quando estiver a movimentar o Aspirador. O corpo do aspirador pode cair se a câmara se destacar do corpo. Deverá agarrar a pega de transporte quando for movimentar o aspirador.

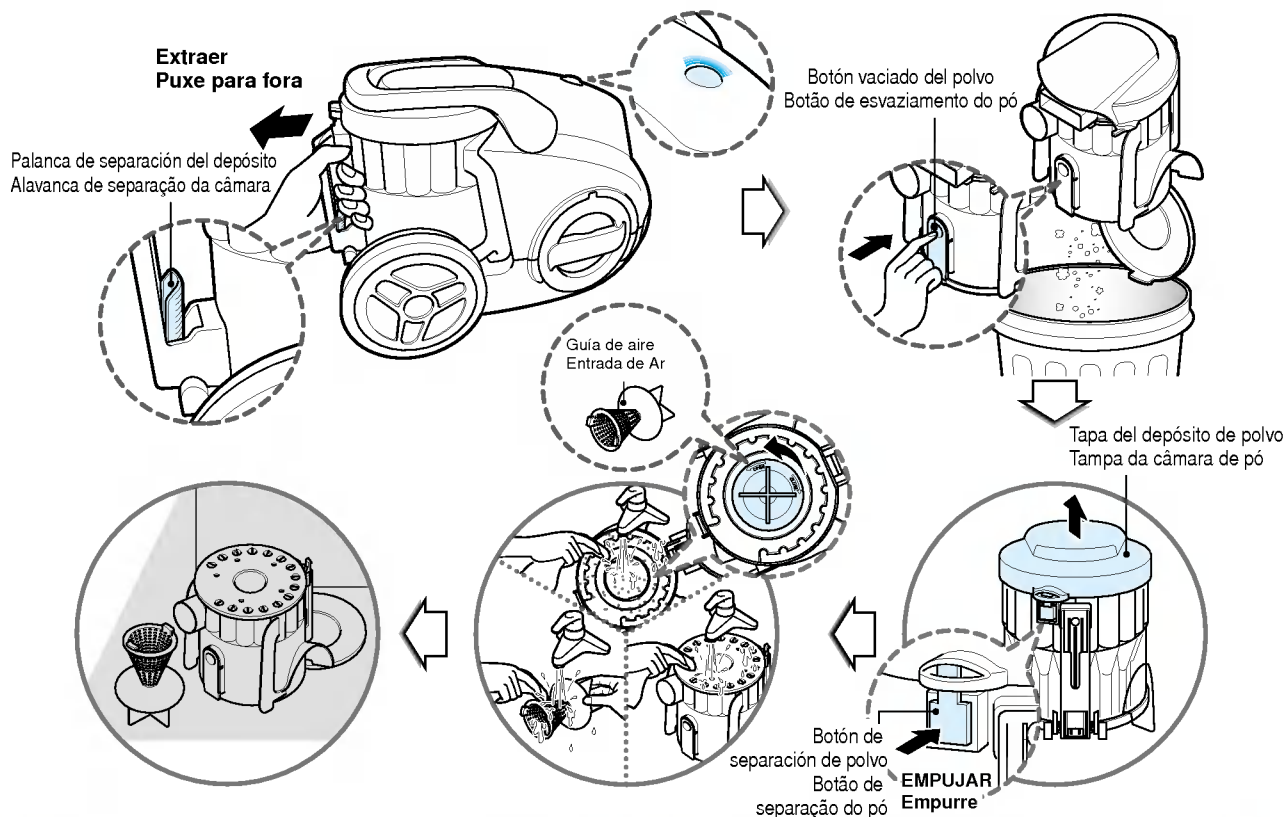
⚠ CUIDADO

- A potência de aspiração pode ser enfraquecida se forem aspiradas partículas de pó insignificantes. Se tal suceder, limpe o filtro de ar e o filtro de segurança do motor. ➔ Página 11
- Se após ter esvaziado a câmara de pó o indicador se iluminar (Luz vermelha) ou piscar, limpe a entrada do ar e a câmara de pó. ➔ Página seguinte
- Se o indicador continuar a piscar durante 90 segundos, a potência de aspiração diminuirá para protecção do motor (contra o sobreaquecimento).



Instrucciones de uso Limpieza del depósito de polvo

Como utilizar Limpar a Câmara de Pó



⚠ PRECAUCIÓN

Una vez vaciado el depósito de polvo, el indicador estará iluminado (luz roja) o parpadeará; limpie el depósito de polvo.

⚠ CUIDADO

Se depois de esvaziar a câmara de pó o indicador se iluminar (Luz vermelha) ou piscar, limpe a câmara de pó.

Compruebe que el indicador esté encendido tras vaciar el depósito de polvo. Si el indicador está encendido el depósito de polvo no está lleno; limpie primero el depósito de polvo y la guía de aire como se explica.

- Presione la palanca en el mango del depósito y extraiga el depósito.
- Vacíe el depósito de polvo presionando el botón de vaciado de polvo, como en la figura.
- Abra la tapa del depósito de polvo presionando el botón de separación.
- Gire la guía de aire hacia la izquierda y extráigala del depósito. La guía de aire está situada en el centro del depósito de polvo.
- Lave con agua el depósito y la guía de aire.
- Déjelos secar completamente a la sombra para eliminar completamente la humedad.

Montaje de la tapa del depósito de polvo

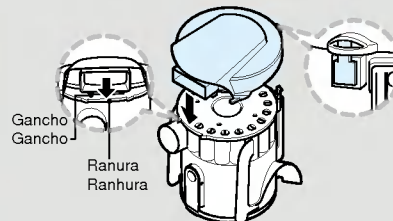
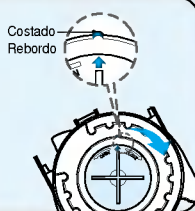
- El gancho de la tapa del depósito de polvo encaja en la ranura del depósito.
- Presione la tapa del depósito de polvo hasta que el botón del depósito de polvo monte la tapa del depósito de polvo.

Montaje de la guía de aire

- Ajuste la flecha de la guía de aire al costado del depósito.
- Acople la guía de aire al depósito de polvo girándola hacia la derecha.

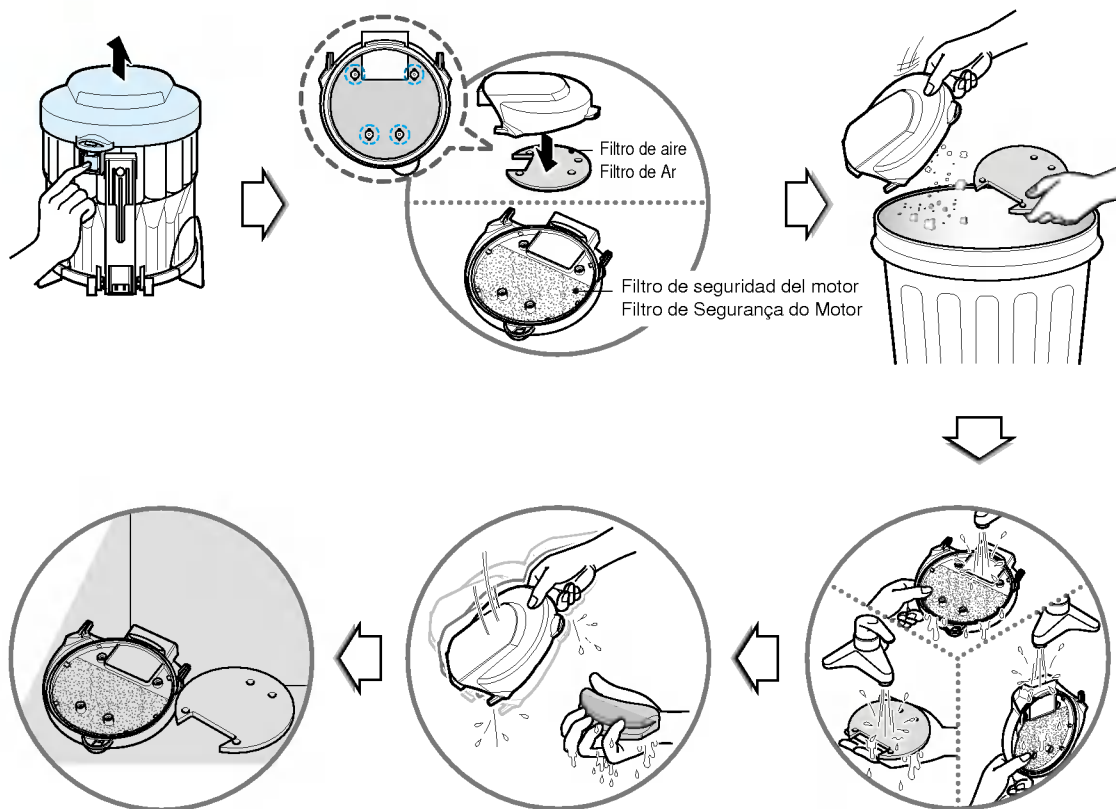
Montagem da entrada de Ar

- Ajuste a seta existente na entrada de ar ao rebordo da câmara de pó.
- Acople a entrada de ar à câmara de pó rodando-a no sentido contrario ao dos ponteiros do relógio.



Instrucciones de uso Limpieza del filtro de aire y el filtro de seguridad del motor

Como utilizar Limpar o filtro de Ar e o filtro de segurança do Motor



Si el indicador está iluminado tras la limpieza del depósito, limpie el filtro de aire y el filtro de seguridad del motor. El filtro de aire y el filtro de seguridad del motor están situados en la parte inferior de la tapa del depósito de polvo, en la figura anterior.

- Presione la tapa separando el botón del depósito y separe la tapa del depósito de polvo.
- Separe el filtro de aire.
- El filtro de seguridad del motor está montado en la parte inferior de la tapa
- Lávelos con agua
- Déjelos secar completamente a la sombra para eliminar completamente la humedad.
- El filtro de aire y el filtro de seguridad del motor deben limpiarse como se indica, pero esas piezas deben ser sometidas al ciclo de limpieza estándar al menos cada 6 meses.

⚠ ¡ADVERTENCIA!

Enjuague suavemente ambas piezas por separado bajo un chorro de agua fría hasta que el agua salga limpia. **Lávelas sólo con un paño húmedo.** Elimine el exceso de agua del filtro. **No introduzca las piezas en la secadora, microondas u horno o bajo una fuente directa de calor.** Asegúrese que el filtro esté completamente seco. Vuelva a montar el filtro y a colocarlo de nuevo en su aspiradora. **Si el filtro está dañado no vuelva a instalarlo en la aspiradora. Por favor, llame a nuestra línea de asistencia.** El ciclo estándar de limpieza del filtro de aire y del filtro de seguridad del motor es de una vez cada 6 meses.

Se o indicador se iluminar após limpar a câmara de pó, limpe o filtro de ar e o filtro de segurança do motor. O filtro de ar e o filtro de segurança do motor estão localizados na parte inferior da tampa da câmara de pó tal como se demonstra na imagem em cima.

- Empurre a tampa que separa a parte inferior da câmara e retire a tampa da câmara de pó.
- Remova o filtro de ar
- O filtro de segurança do motor está montado na parte inferior da tampa
- Lave-os com água
- Deixe-os secar completamente à sombra até que a humidade seja completamente removida.
- O filtro de ar e o filtro de segurança do motor devem ser limpos sempre que necessário, mas o ciclo normal de limpeza destes componentes deve ser realizado de 6 em 6 meses pelo menos.

⚠ AVISO!

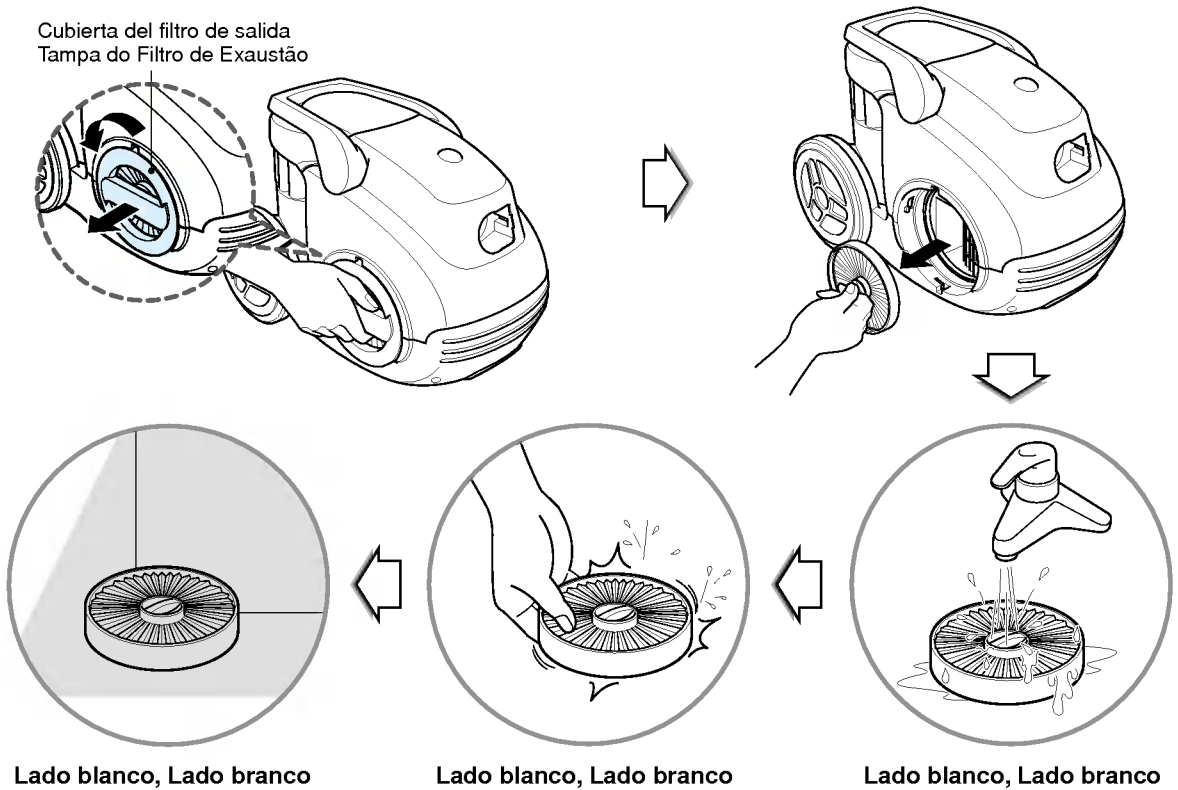
Enxágue suavemente ambas as partes em separado em água fria corrente até a água sair limpa. **Lavar à mão apenas com um pano macio.** Sacuda o excesso de água do filtro. **Não as centrifugue, coloque no forno ou no microondas ou sob calor directo.** Certifique-se de que o filtro está completamente seco. Volte a montá-lo e instale-o novamente na sua máquina, na moldura do filtro. **Se o filtro estiver danificado, não o instale na máquina. Por favor, contacte a Linha de Apoio.** O filtro de ar e o filtro de segurança do motor devem ser limpos de 6 em 6 meses.



Instrucciones de uso Limpieza del filtro de salida

Como utilizar Limpar o filtro de Exaustão

Cubierta del filtro de salida
Tampa do Filtro de Exaustão



- El filtro de salida es un filtro HEPA lavable y reutilizable.
- Para limpiar el filtro de salida, retire la cubierta del filtro de salida del cuerpo girando la cubierta del filtro hacia la izquierda.
- Separe el filtro montado con la cubierta del filtro.
- Lave el filtro bajo un chorro de agua.
- **Quando lave el filtro, asegúrese de no lavar la cara azul.**
- Elimine todo rastro de humedad.
- Déjelo secar completamente a la sombra para eliminar completamente la humedad.
- El filtro de salida debería limpiarse al menos una vez al año.

- O filtro de exaustão é um filtro HEPA lavável e reutilizável
- Para limpar o filtro de exaustão, remova a tampa do filtro de Exaustão situada no corpo do aspirador rodando-a no sentido contrario aos ponteiros do relógio.
- Separe o filtro montado com a tampa do filtro.
- Lave o filtro com água corrente até ficar limpo.
- **Quando lavar o filtro, certifique-se de que não lava o lado azul.**
- Remova a humidade.
- Deixe-o secar totalmente à sombra para que a humidade seja toda removida.
- O filtro de exaustão deve ser limpo pelo menos uma vez por ano.

⚠ ¡ADVERTENCIA!

El filtro de salida deberá limpiarse al menos una vez al año

⚠ AVISO!

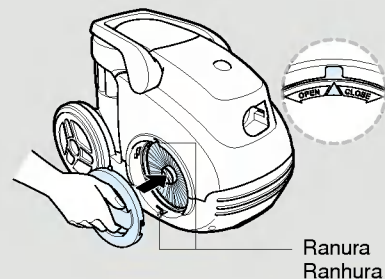
O filtro de exaustão deve ser limpo pelo menos uma vez por ano

Montaje de la cubierta del filtro de salida

- La cubierta del filtro de salida encaja en la ranura.
- Acóplela al cuerpo girándola hacia la derecha.

Montagem da tampa do filtro de exaustão

- A tampa do filtro de exaustão encaixa nas ranhuras.
- Acople-a ao corpo do aspirador rodando-a no sentido dos ponteiros do relógio.



Ranura
Ranhura

Qué hacer si su aspiradora no funciona

O Que fazer Se o Seu Aspirador a Vácuo Não Funciona

Compruebe que la aspiradora esté correctamente enchufada y que la toma eléctrica funcione adecuadamente
Verifique se o aspirador a vácuo está correctamente ligado e se a tomada eléctrica funciona.

Qué hacer cuando la potencia de succión disminuye

O Que Fazer se o Desempenho da Aspiração Diminuir

- Apague la aspiradora y desenchúfela.
- Revise el tubo telescópico, la manguera flexible y las herramientas de limpieza en busca de obstrucciones o bloqueos.
- Compruebe que el depósito de polvo no esté lleno. Vacíelo si es necesario.
- Compruebe que el filtro de salida no esté bloqueado. Limpie el filtro de salida, si es necesario.
- Compruebe que el pre-filtro (filtro de aire) no está lleno. Limpie el pre-filtro, si es necesario.

- Desligue o aspirador a vácuo e retire a ficha.
- Verifique a existência de bloqueios ou obstruções no tubo telescópico, no tubo flexível e na ferramenta de limpeza.
- Verifique se a câmara de limpeza não está cheia. Esvazie-a se necessário.
- Verifique se o filtro de exaustão não está bloqueado. Limpe o filtro de exaustão, se necessário.
- Verifique se o pré-filtro (filtro de ar) não está sujo. Limpe o pré-filtro, se for necessário.

Protector térmico: Esta aspiradora cuenta con un termostato especial que protege la aspiradora en caso de sobrecalentamiento del motor. Si la aspiradora se apagara sin previo aviso, cierre el interruptor y desenchufe el aparato. Revise la aspiradora en busca de una posible fuente de sobrecalentamiento como un depósito de polvo lleno, una manguera bloqueada o filtro obstruido. Si observara éstas condiciones, repárelas y espere al menos 30 minutos antes de intentar utilizar la aspiradora. Tras los mencionados 30 minutos, enchufe de nuevo la aspiradora y abra el interruptor. Si aún así la aspiradora no funciona, póngase en contacto con un electricista cualificado.

Protector térmico: Este aspirador a vácuo tem um termóstato especial que protege o aspirador em caso de sobreaquecimento do motor. Se o aspirador se desligar acidentalmente, desligue o interruptor e a ficha do aspirador. Inspeccione uma possível fonte de sobreaquecimento no aspirador, como uma câmara de pó cheia, uma mangueira bloqueada ou um filtro obstruído. Se estas condições forem detectadas, conserte-as e aguarde pelo menos 30 minutos antes de tentar utilizar o aspirador. Após o período de 30 minutos, volte a ligar a ficha e o interruptor do aspirador. Se o aspirador continuar sem funcionar, contacte um electricista qualificado.



Eliminación de su antiguo equipo

1. Cuando este símbolo de un contenedor con ruedas cruzado por una X esté grabado en un producto, significará que está cubierto por la Directiva europea 2002/96/EC.
2. Debe deshacerse de todo producto electrónico separándolo de la basura municipal, llevándolo a las instalaciones designadas para tal efecto bien por el gobierno o bien por las autoridades locales.
3. La eliminación correcta de su antiguo equipo ayudará a evitar las potenciales consecuencias negativas para el medioambiente y la salud pública.
4. Para obtener más información detallada acerca de la eliminación de su antiguo equipo, por favor entre en contacto con su ayuntamiento, servicio de recogida de basura o la tienda donde adquirió el producto.



Eliminação do seu velho aparelho

1. Quando este símbolo de caixote do lixo com uma cruz por cima estiver acoplado a um produto, significa que esse produto se encontra ao abrigo da Directiva Europeia 2002/96/EC.
2. Todos os produtos eléctricos e electrónicos devem ser eliminados de forma diferente da via municipal de eliminação de resíduos, em instalações de recolha específicas designadas pelo governo ou pelas autoridades locais.
3. A eliminação correcta do seu velho aparelho auxiliará a evitar consequências negativas para o ambiente e para a saúde humana.
4. Para obter informações mais detalhadas sobre a eliminação do seu velho aparelho, por favor contacte a sua câmara municipal, serviço de recolha de lixos ou a loja onde adquiriu este produto.



¡ADVERTENCIA!

Si fuera necesario sustituir el enchufe porque éste sea defectuoso, contrate a un electricista cualificado para realizar la sustitución.



AVISO!

Caso seja necessário substituir a ficha moldada, a ficha defeituosa deverá ser substituída por um electricista qualificado.

Notas

Anotações







P/No.: 3828Fi2866N
Made in KOREA