

**V-CB564ST/SD/SDR/SDB**

**V-CB574ST/SD/HT/HTQ/HTU/HEU/HEQ**

**V-CB584ST/STQ/SEQ/HT/HTQ/HTU/HEU/HEQ**

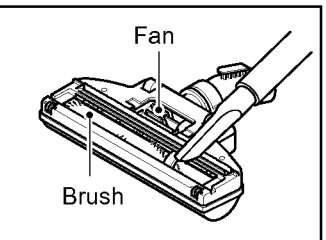
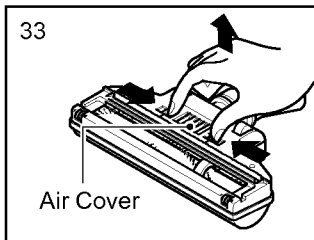
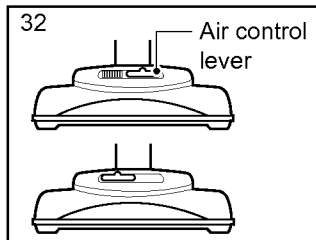
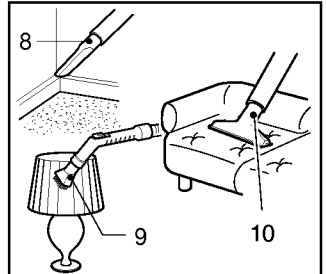
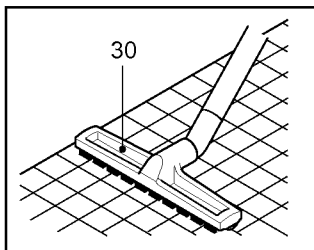
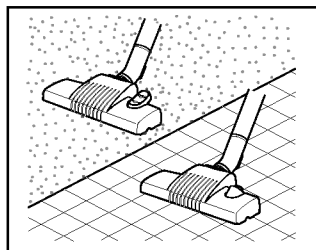
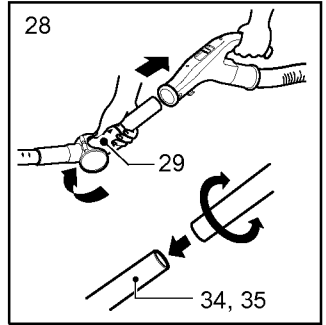
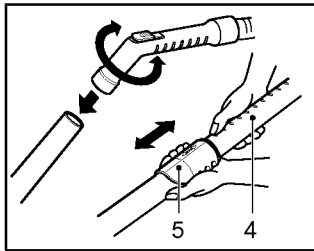
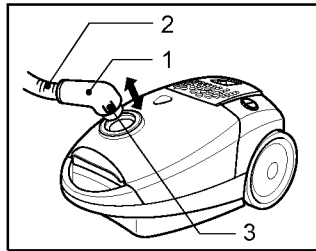
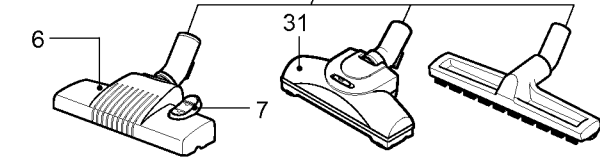
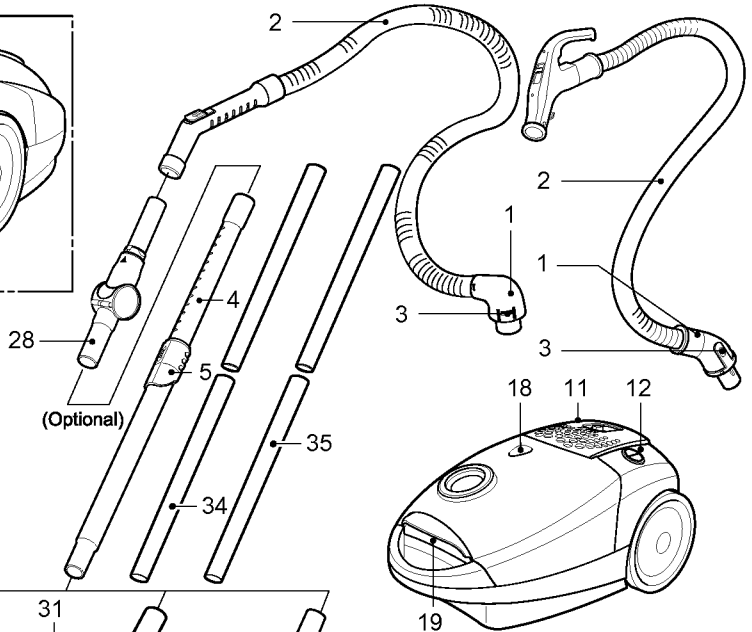
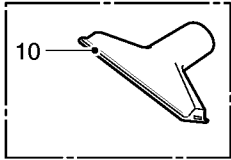
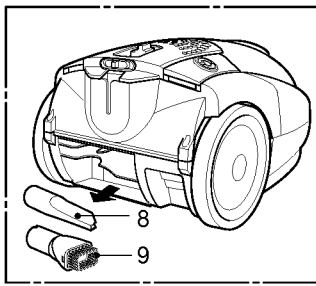
**VCB564ST/SD**

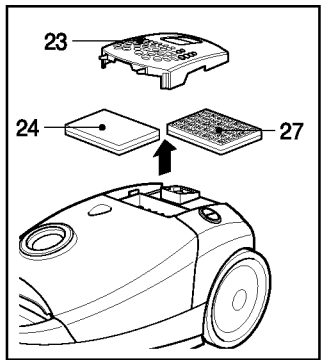
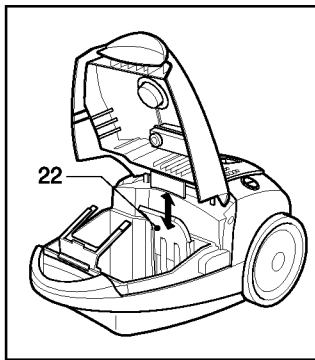
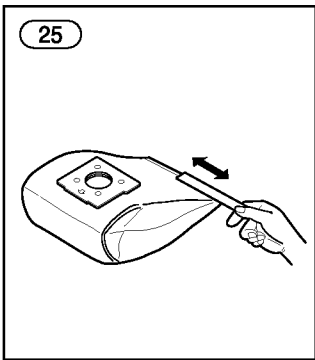
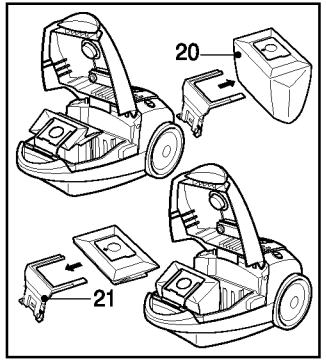
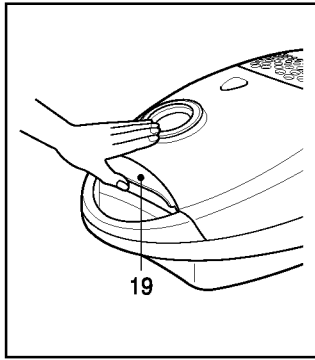
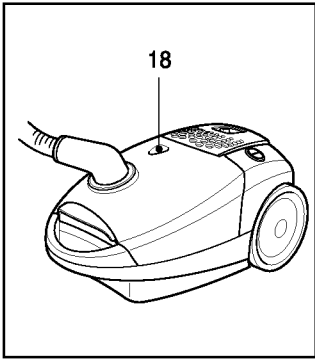
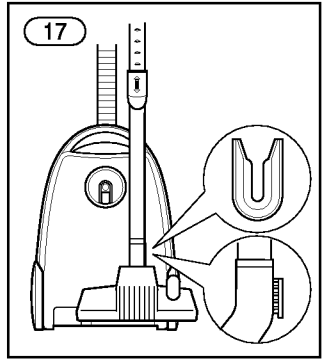
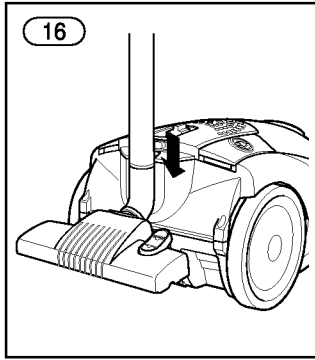
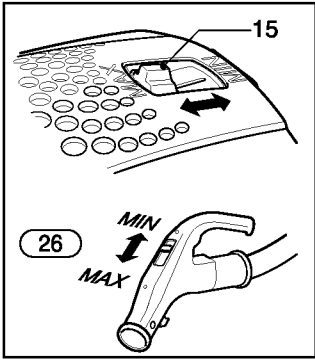
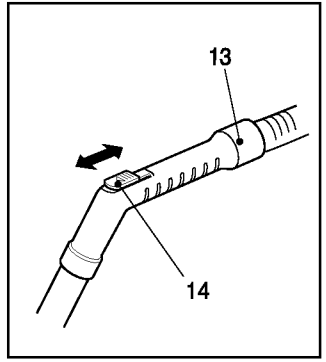
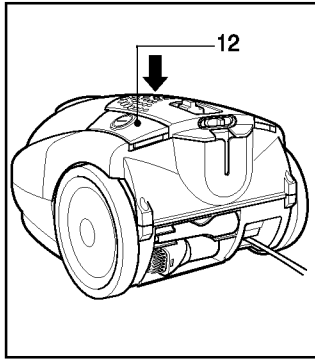
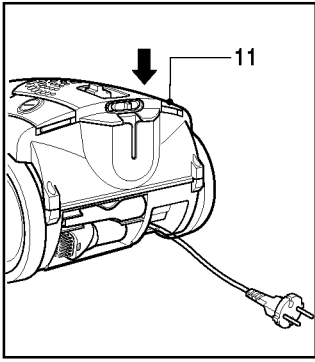
**VCB574ST/SD/HT/HTQ/HTU/HEU/HEQ**

**VCB584ST/SD/STQ/SEQ/HT/HTQ/HTU/HEU/HEQ**

**E** | English

**S** | Españoles





## Information for your safety

Please read all the following information, which contains important instructions for the safety, use and maintenance of the appliance.

This appliance complies with the following EC Directives: -73/23/EEC, 93/68/EEC-Low Voltage Directive-89/336EEC -EMC Directive.

- Never allow children to use the appliance unsupervised.
- Do not use the appliance if the supply cord is damaged or faulty.
- If the main lead is damaged, it must be replaced by an approved LG Electronics Service Agent in order to avoid a hazard.
- Always switch the vacuum cleaner off before :
  - changing the dust bag.
  - changing or cleaning the filters.
- **If no dustbag is inserted, the cover cannot be closed. Please do not use force!**
- Do not vacuum flammable or explosive substances(liquids or gases).
- Do not vacuum hot ash, embers etc. sharp objects.
- Do not vacuum water or other liquids.

## How to Use

### Connecting the flexible hose

Push the end of the head(1) on the flexible hose(2) into the attachment point on the vacuum cleaner.

To remove the flexible hose from the vacuum cleaner, press on the button(3) situated on the head, then pull upwards.

### Assembling the tubes

(depending on model)

- **Plastic (34) or metal (35) tube.**
  - Fit together the two tubes by twisting slightly.
- **Telescopic tube(4)**
  - Push spring latch(5) forward.
  - Pull out tube to required length.
  - Release spring latch to lock.

### • Elbow tube(28)

The elbow tube is for uses such as cleaning under the sofa, table and bed easily.

- Fit the elbow tube onto the end of the telescopic tube and the grip handle.
- If you pull the latch(29), the elbow tube can be bent.

- If you stretch the elbow tube, it is returned to its position.

### Using the cleaning head and Accessory Nozzles (depending on model)

Fit the large cleaning head onto the end of the tube.

- **The 2-position head (6)** is equipped with a pedal (7) which allows you to alter its position according to the type of floor to be cleaned.

**Hard floor position** (tiles, parquet floors...). Press on the pedal to lower the brush.

**Carpet or rug position.** Press on the pedal to lift the brush up.

### • Hard Floor Nozzle (30)

Efficient cleaning of hard floors (wood, linoleum, etc.)

### • Turbine brush nozzle (31)

- Air adjustment (32)

Slide the air control lever to the right for long pile carpet and to the left for short pile carpet.

- Cleaning turbine brush nozzle (33)

Press the button on the rear side of the nozzle to separate the air cover.

Use the dusting brush & crevice tool to vacuum clean the brush and fan.

### • Crevice Tool (8)

For vacuuming in those normally inaccessible places i.e. reaching cobwebs, or down the side of a sofa!

### • Dusting brush (9)

For vacuuming picture frames, furniture outlines, books and other uneven objects.

### • Upholstery Nozzle (10)

For vacuuming upholstery, mattresses, etc. The thread collectors help to pick up the threads and fluff.

### How to plug in and use

Pull out the supply cord to the desired length and plug into the socket.

Press button (12) to start the vacuum cleaner. To stop it press the button (12) again.

### Adjusting the power level

(depending on model)

- The flexible hose handle (13) has a manual air flow regulator (14) which allows you to briefly reduce the suction level.

### • Electronic power control (15)

Suction capacity increases smoothly up to **MAX.**

- **Electronic power control(26)**

OFF:Power off MIN:Low power

MAX:Full power

### **Park-System(16)**

For short breaks during vacuuming, for example to move a small piece of furniture or a rug, use the 「Park system」 to support the flexible hose and cleaning head.

- Slide the hook attached to the large cleaning tool into the slot on the rear of the appliance.

### **Storage(17)**

When you have switched off and unplugged the appliance, press the button (11) to automatically rewind the cord.

You can move or store your appliance in a vertical position by sliding the hook on the large cleaning head into the clip on the underside of the appliance.

### **Changing the dust bag**

The dustbag needs changing when the cleaner is set to maximum power and the cleaner head is off the floor but the “bag full” indicator window(18) is completely coloured red.

Even if the dustbag does not appear to be full at this stage, it should be changed, as very fine dust can clog up the pores of the dust bag.

- Turn off the appliance and unplug it.
- Open the cover by pressing the hook(19) and lifting it up until it snaps into place.

Your appliance is equipped with either a paper dust bag (20) or a fabric dust bag (25).(depending on model)

- Take hold of the dust bag by the handle and pull. Remove the bag and throw it away.
- To refit a new bag push the cardboard support of a new bag into the bag mount (21) until it will go no further.

**If your appliance is fitted with a fabric dust bag** follow the same instructions as above.

Empty it and replace it(25). Do not wash it. Note: as the appliance is fitted with a safety device which checks that the bag is in place you cannot close the lid if the bag is not fitted correctly.

### **Cleaning the motor filter**

The motor filter is situated inside the appliance between the dust bag and the motor. Each time that you change the air outlet filter we advise you to remove the motor filter(22) and to clean it by tapping to remove the dirt and then replacing it in the vacuum cleaner.

### **Changing the air outlet filters**

Depending on the model you have chosen your appliance is equipped with different types of filters : foam filter or electrostatic filter(24) or anti-odour charcoal filter or washable HEPA filter(27).

- To change these filters remove the cover of the filter compartment(23) situated at the rear of the appliance.
- **The foam filter** should be cleaned regularly by tapping it to remove the dirt.
- **The electrostatic filter or anti-odor charcoal filter** should be changed regularly. (approximately every 6 bag changes)
- Wash the washable HEPA filter with water at least once a year.

### **What to do if your appliance does not work?**

Check that the appliance is correctly plugged in and that the electrical socket is working.

### **What to do when the suction performance reduces?**

- Stop the appliance and unplug it.
- Check that the tubes, flexible hose and cleaning tool are not blocked.
- Check that the dust bag is not full.Replace if necessary.
- Check that the air outlet filter is not blocked. Replace if necessary.

## Información para su seguridad

Lea toda la información siguiente, que contiene importantes instrucciones para la seguridad, el uso y el mantenimiento del aparato.

Este aparato cumple las siguientes directivas CE: -73/23/EEC, 93/68/EEC-Directiva de bajo voltaje-89/336EEC-Directiva EMC.

- No permita que los niños utilicen solos el aparato.
- No utilice el aparato si el cable de alimentación está dañado o defectuoso.
- Si el cable está dañado, debe ser sustituido por un miembro autorizado del servicio técnico de LG Electronics para evitar riesgos.
- Desconecte siempre la aspiradora antes de:
  - cambiar la bolsa.
  - cambiar o limpiar los filtros.
- **Si no hay una bolsa insertada, no se puede cerrar la cubierta. ¡No utilice la fuerza!**
- No aspire sustancias inflamables o explosivas (líquidos o gases).
- No aspire ceniza caliente, brasas, etc. ni objetos afilados.
- No aspire agua ni otros líquidos.

## Cómo utilizarla

### Conexión del tubo flexible

Inserte el extremo del cabezal (1) del tubo flexible (2) en el conector de la aspiradora.

Para quitar el tubo flexible de la aspiradora, presione el botón (3) situado en el cabezal, y luego tire hacia arriba.

### Montaje de los tubos(según modelos)

- **Plástico(34) o metal tubo(35)**
  - Ensamble los dos tubos haciéndolos girar ligeramente.
- **Tubo telescópico (4)**
  - Empuje el pestillo (5) hacia adelante.
  - Extraiga el tubo hasta la longitud requerida.
  - Suelte el pestillo para bloquearlo.
- **Tubo acodado (28)**

El tubo acodado se utiliza para limpiar fácilmente debajo del sofá, de la mesa y de la cama.

  - Inserte el tubo acodado en el extremo del tubo telescópico y del mango.
  - Si tira del pestillo (29), el tubo acodado se curva.
  - Si estira el tubo acodado, éste vuelve a su posición.

### Utilización del cabezal limpiador y de las boquillas auxiliares (dependiendo del modelo)

Inserte el cabezal limpiador grande en el extremo del tubo.

- **El cabezal de 2 posiciones (6)** está equipado con un pedal (7) que le permite variar su posición según el tipo de suelo que vaya a limpiar.
  - Posición suelo duro** (baldosas, suelos de parquet...). Presione el pedal para bajar el cepillo.
  - Posición moqueta o alfombra.** Presione el pedal para levantar el cepillo.
- **Boquilla para suelo duro (30)**

Limpieza eficaz de suelos duros (madera, linóleo, etc.)
- **Boquilla con cepillo turbo (31)**
  - Ajuste del aire (32)
 

Deslice el dispositivo de control del aire hacia la derecha para moquetas de pelo largo y hacia la izquierda para moquetas de pelo corto.
  - Boquilla con cepillo turbo (33)
 

Pulse el botón de la parte posterior de la boquilla para separar la cubierta del aire. Utilice el cepillo para el polvo y la tobera para ranuras para limpiar el cepillo y el ventilador.
- **Tobera para ranuras (8)**

Para limpiar esos lugares normalmente inaccesibles, es decir, ¡para llegar a las telas de araña o debajo del lateral de un sofá!
- **Cepillo para el polvo (9)**

Para limpiar marcos de cuadros, contornos de muebles, libros y otros objetos irregulares.
- **Boquilla para tapizados(10)**

**(según modelos)**

para aspirar toda clase de muebles tapizados, colchones, etc.

Gracias a la tira recogehilos que se encuentra en la boquilla también serán levantados perfectamente los hilos y las pelusas.
- Cómo conectarla y utilizarla**

Extraiga el cable de corriente hasta la longitud deseada y conéctelo al enchufe de pared.

Pulse el botón (12) para poner en marcha la aspiradora. Para pararla vuelva a pulsar el botón (12).
- Ajuste del nivel de potencia**

(dependiendo del modelo)

  - El mango del tubo flexible (13) tiene un regulador manual de flujo de aire (14) que le permite reducir brevemente el nivel de succión.
- **Control de potencia electrónico (15)**

La capacidad de succión aumenta progresivamente hasta MAX.
- **Control de potencia electrónico (26)**

**OFF:**Desconectada **MIN:**Baja potencia

**MAX:**Potencia máxima

## Park-System (16)

Durante breves descansos mientras aspira, por ejemplo, para mover un mueble pequeño o una alfombra, utilice el "Park system" para apoyar el tubo flexible y el cabezal limpiador.

- Inserte el gancho que hay en el cabezal limpiador grande en la ranura que hay en la parte posterior del aparato.

## Almacenamiento (17)

Una vez que haya apagado y desenchufado el aparato, pulse el botón (11) para recoger automáticamente el cable.

Puede mover o guardar el aparato en posición vertical insertando el gancho del cabezal limpiador grande en la abrazadera situada en la parte inferior del aparato.

## Cambio de la bolsa

Es necesario cambiar la bolsa cuando la aspiradora está puesta a máxima potencia y la boquilla no esté pegado al suelo pero la ventana indicadora de "bolsa llena" (18) esté totalmente roja.

Incluso si parece que la bolsa no está llena en ese momento, deberá cambiarse.

Podría ser que una gran cantidad de polvo muy fino haya obstruido los poros de la bolsa.

- Apague el aparato y desenchúfelo.
- Abra la cubierta presionando el enganche (19) y levantándolo hasta que encaje.

Su aparato está equipado con una bolsa de papel (20) o con una bolsa de tela (25) (dependiendo del modelo)

- Sujete la bolsa por el asa y tire. Extraiga la bolsa y tirela.
- Para poner una bolsa nueva inserte el soporte de cartón de la bolsa nueva en el soporte de la bolsa (21) hasta el tope.

**Si su aparato viene con una bolsa de tela** siga las mismas instrucciones que anteriormente Vacíela y cámbiela (25). No la lave.

**Nota:** como el aparato viene con un dispositivo de seguridad que comprueba que la bolsa está en su sitio, no podrá cerrar la tapa de la bolsa si ésta no está correctamente colocada.

## Limpieza del filtro del motor

El filtro del motor está situado dentro del aparato entre la bolsa y el motor. Cada vez que cambie el filtro de salida del aire le aconsejamos que extraiga el filtro del motor (22) y lo limpie sacudiéndolo para eliminar la suciedad y luego vuelva a ponerlo en la aspiradora.

## Cambio de los filtros de salida del aire

Dependiendo del modelo que haya elegido, su aspiradora está equipada con diferentes tipos de filtros: filtro de espuma o filtro electrostático (24) o filtro de carbón anti-olores o filtro HEPA lavable (27).

- Para cambiar estos filtros extraiga la cubierta del compartimento del filtro (23) situado en la parte posterior del aparato.
- **El filtro de espuma** deberá limpiarse regularmente sacudiéndolo para eliminar la suciedad.
- **El filtro electrostático o el filtro de carbón anti-olor** deberán cambiarse regularmente. (aproximadamente cada 6 cambios de bolsa)
- El filtro HEPA lavable debe lavarse con agua al menos una vez al año.

## Qué hacer si el aparato no funciona

Compruebe que el aparato está correctamente conectado y que el enchufe de pared funciona.

## Qué hacer cuando se reduce la capacidad de succión

- Apague el aparato y desconéctelo.
- Compruebe que los tubos, el tubo flexible y el cabezal limpiador no están bloqueados.
- Compruebe que la bolsa no está llena. Cámbiela si es necesario.
- Compruebe que el filtro de salida del aire no está bloqueado. Cámbielo si es necesario.



**LG Electronics Inc.**

<http://www.lge.com>