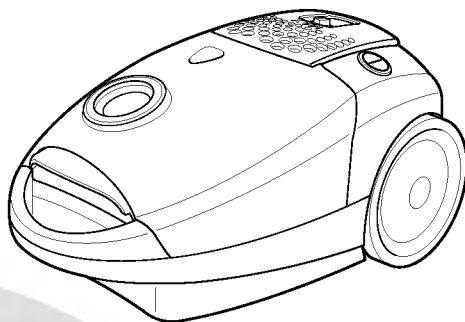


Model	V-CB564S****/ V-CB567S****/ V-CB574S****/H****/ V-CB584S****/H****/ V-C5971S****/ V-C5982S****/ V-C5983H**** VTCB564S****/ VTCB567S****/ VTCB574S****/H****/ VTCB584S****/H****/ VTC5971S****/ VTC5982S****/ VTC5983H****		
Language	English /Arabic		
Page	13	Color(cover/body)	1/1
Material	Weight 100g	Size(W*H)	150×220(mm)
Date	2006.02.28	Designer	geyang
Part No.	3828FI5891X	Description	owner's manual

Chage Record

No.	Change content	ECO No.	Date	Designer	Confirm
①	Add the model name for AKD.	ACTT601417	06.02.28	GEYANG	C.Y.T
②					
③					
④					
⑤					
⑥					
⑦					
⑧					
⑨					



V-CB564S*/V-CB567S*****

V-CB574S*/H*****

V-CB584S*/H*****

V-C5971S*/V-C5982S*****

V-C5983H***

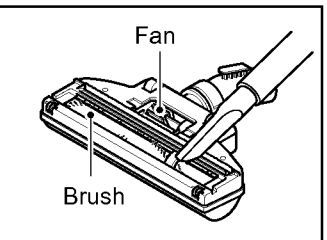
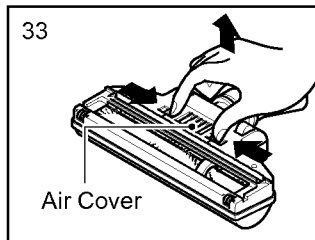
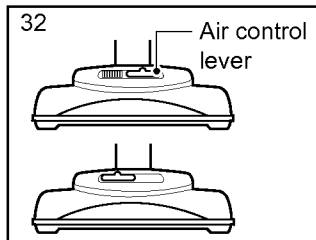
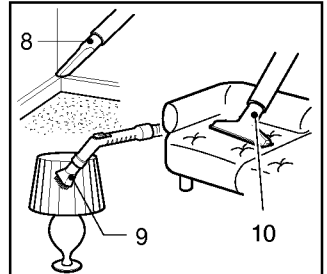
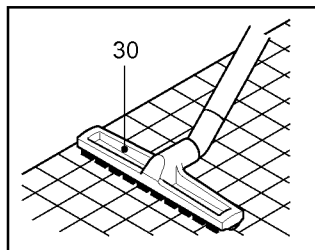
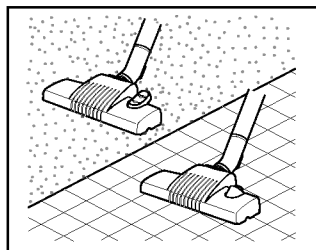
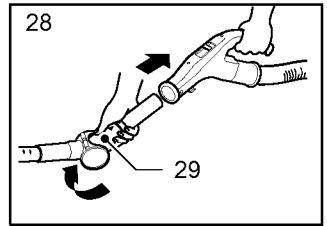
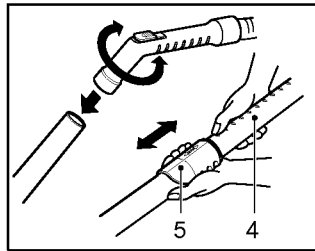
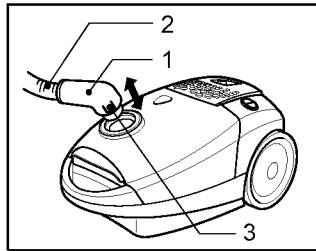
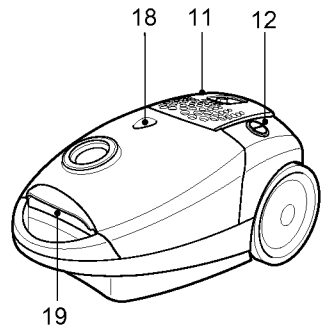
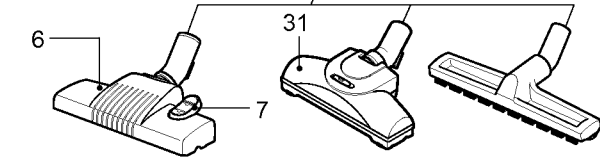
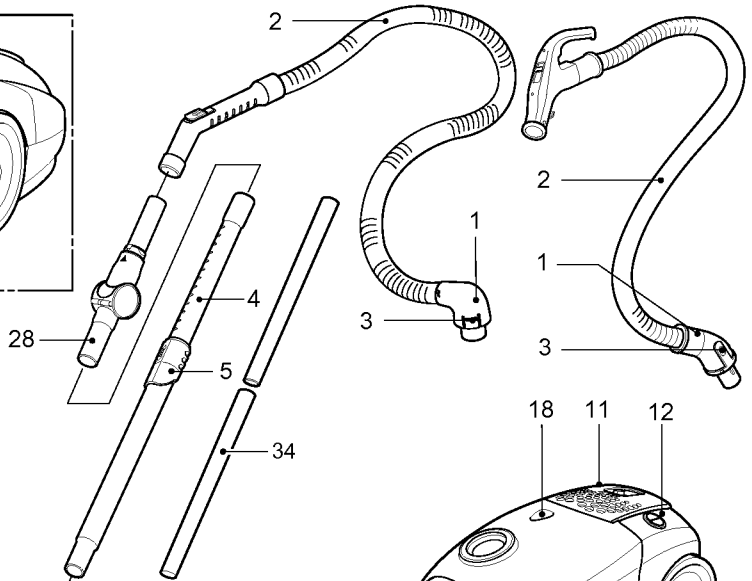
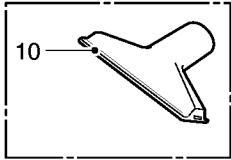
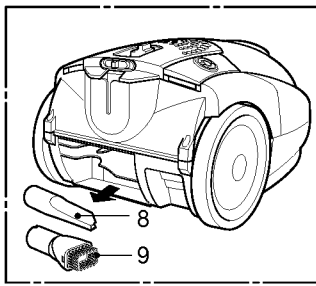
VTCB564*/VTCB567S*****

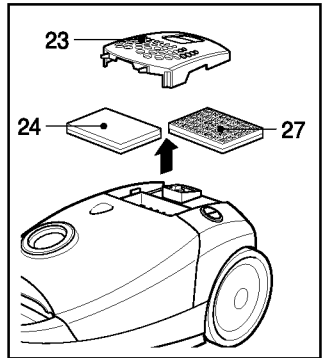
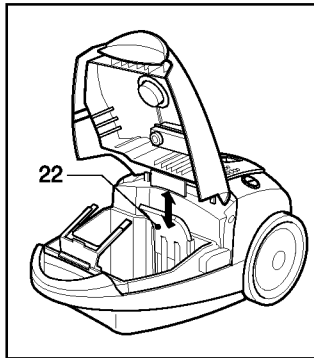
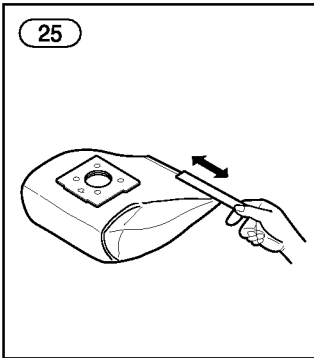
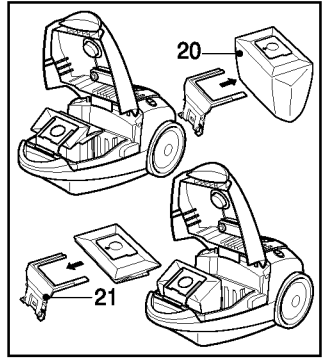
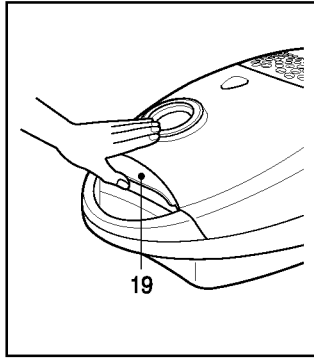
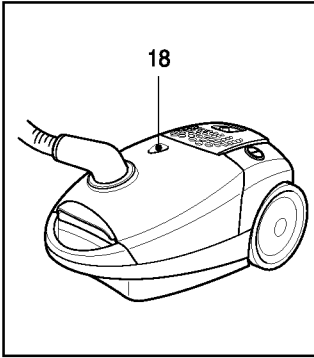
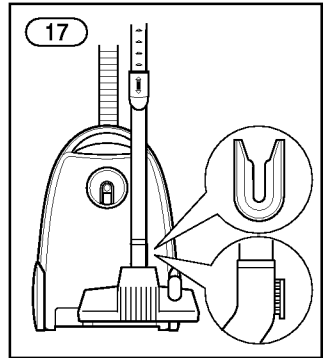
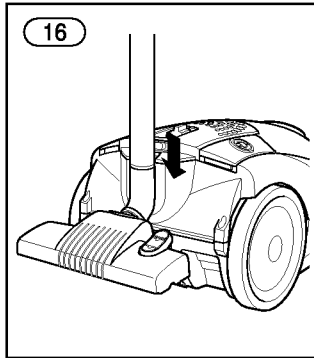
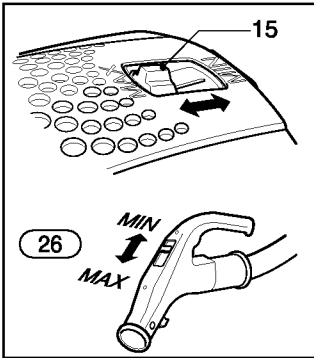
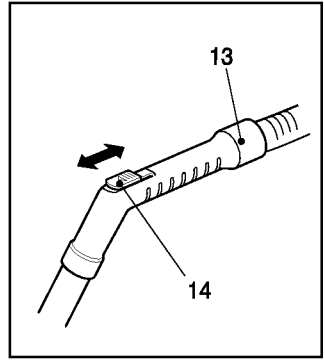
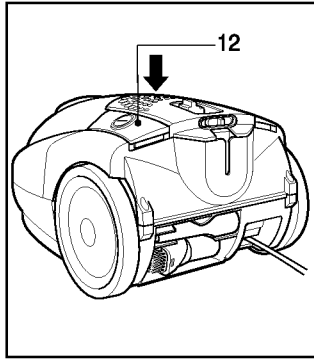
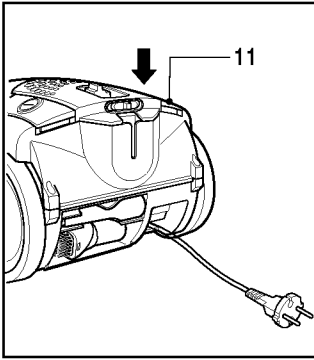
VTCB574S*/H*****

VTCB584S*/H*****

VTCB5971S*/VTCB5982S*****

VTC5983H***





Information for your safety

Please read all the following information, which contains important instructions for the safety, use and maintenance of the appliance.

This appliance complies with the following EC Directives: -73/23/EEC, 93/68/EEC - Low Voltage Directive-89/336EEC - EMC Directive.

- Never allow children to use the appliance unsupervised.
- Do not use the appliance if the supply cord is damaged or faulty.
- If the main lead is damaged, it must be replaced by an approved LG Electronics Service Agent in order to avoid a hazard.
- Always switch the vacuum cleaner off before :
 - changing the dust bag.
 - changing or cleaning the filters.
- **If no dustbag is inserted, the cover cannot be closed. Please do not use force!**
- Do not vacuum flammable or explosive substances (liquids or gases).
- Do not vacuum hot ash, embers etc. sharp objects.
- Do not vacuum water or other liquids.
- Do not vacuum fine dust.
- Do not expose vacuum cleaner to heat.

How to Use

Connecting the flexible hose

Push the end of the head (1) on the flexible hose (2) into the attachment point on the vacuum cleaner.

To remove the flexible hose from the vacuum cleaner, press on the button (3) situated on the head, then pull upwards.

Assembling the tubes

- **Metal or plastic tube (34)**
 - Fit together the two tubes by twisting slightly.
- **Telescopic tube (4)**
 - Push spring latch (5) forward.
 - Pull out tube to required length.
 - Release spring latch to lock.
- **Elbow tube (28)**

The elbow tube is for uses such as cleaning under the sofa, table and bed easily.

 - Fit the elbow tube onto the end of the telescopic tube and the grip handle.
 - If you pull the latch (29), the elbow tube can be bent.

- If you stretch the elbow tube, it is returned to its position.

Using the cleaning head and Accessory Nozzles (depending on model)

Fit the large cleaning head onto the end of the tube.

- **The 2-position head (6)** is equipped with a pedal (7) which allows you to alter its position according to the type of floor to be cleaned.

Hard floor position (tiles, parquet floors...). Press on the pedal to lower the brush.

Carpet or rug position. Press on the pedal to lift the brush up.

- **Hard Floor Nozzle (30)**

Efficient cleaning of hard floors (wood, linoleum, etc.)

- **Turbine brush nozzle (31)**

- Air adjustment (32)

Slide the air control lever to the right for long pile carpet and to the left for short pile carpet.

- Cleaning turbine brush nozzle (33)

Press the button on the rear side of the nozzle to separate the air cover.

Use the dusting brush & crevice tool to vacuum clean the brush and fan.

- **Crevice Tool (8)**

For vacuuming in those normally inaccessible places i.e. reaching cobwebs, or down the side of a sofa!

- **Dusting brush (9)**

For vacuuming picture frames, furniture outlines, books and other uneven objects.

- **Upholstery Nozzle (10)**

For vacuuming upholstery, mattresses, etc.

The thread collectors help to pick up the threads and fluff.

How to plug in and use

Pull out the supply cord to the desired length and plug into the socket.

Press button (12) to start the vacuum cleaner. To stop it press the button (12) again.

Adjusting the power level

(depending on model)

- The flexible hose handle (13) has a manual air flow regulator (14) which allows you to briefly reduce the suction level.

- **Electronic power control (15)**

Suction capacity increases smoothly up to **MAX.**

• **Electronic power control(26)**

OFF:Power off **MIN:**Low power

MAX:Full power

Park-System(16)

For short breaks during vacuuming, for example to move a small piece of furniture or a rug, use the 「Park system」 to support the flexible hose and cleaning head.

- Slide the hook attached to the large cleaning tool into the slot on the rear of the appliance.

Storage(17)

When you have switched off and unplugged the appliance, press the button (11) to automatically rewind the cord.

You can move or store your appliance in a vertical position by sliding the hook on the large cleaning head into the clip on the underside of the appliance.

Changing the dust bag

The dustbag needs changing when the cleaner is set to maximum power and the cleaner head is off the floor but the “bag full” indicator window(18) is completely coloured red.

Even if the dustbag does not appear to be full at this stage, it should be changed, as very fine dust can clog up the pores of the dust bag.

- Turn off the appliance and unplug it.
- Open the cover by pressing the hook(19) and lifting it up until it snaps into place.

Your appliance is equipped with either a paper dust bag (20) or a fabric dust bag (25).(depending on model)

- Take hold of the dust bag by the handle and pull. Remove the bag and throw it away.
- To refit a new bag push the cardboard support of a new bag into the bag mount (21) until it will go no further.

If your appliance is fitted with a fabric dust bag follow the same instructions as above.

Empty it and replace it(25). Do not wash it. Note: as the appliance is fitted with a safety device which checks that the bag is in place you cannot close the lid if the bag is not fitted correctly.

Cleaning the motor filter

The motor filter is situated inside the appliance between the dust bag and the motor. Each time that you change the air outlet filter we advise you to remove the motor filter(22) and to clean it by tapping to remove the dirt and then replacing it in the vacuum cleaner.

Changing the air outlet filters

Depending on the model you have chosen your appliance is equipped with different types of filters : foam filter or electrostatic filter(24) or anti-odour charcoal filter or washable HEPA filter(27).

- To change these filters remove the cover of the filter compartment(23) situated at the rear of the appliance.
- **The foam filter** should be cleaned regularly by tapping it to remove the dirt.
- **The electrostatic filter or anti-odor charcoal filter** should be changed regularly. (approximately every 6 bag changes)
- Wash the washable HEPA filter with water at least once a year.

What to do if your appliance does not work?

Check that the appliance is correctly plugged in and that the electrical socket is working.

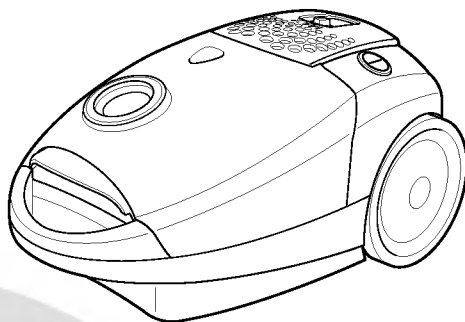
What to do when the suction performance reduces?

- Stop the appliance and unplug it.
- Check that the tubes, flexible hose and cleaning tool are not blocked.
- Check that the dust bag is not full.Replace if necessary.
- Check that the air outlet filter is not blocked. Replace if necessary.



LG Electronics Inc.

<http://www.lge.com/>



V-CB564S*/V-CB567S*****

V-CB574S*/H*****

V-CB584S*/H*****

V-C5971S*/V-C5982S*****

V-C5983H***

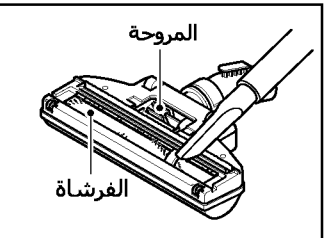
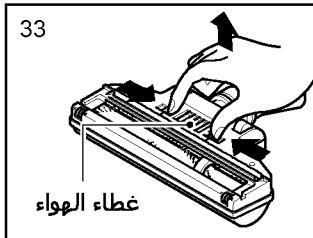
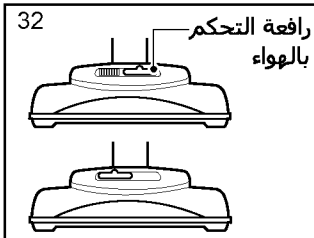
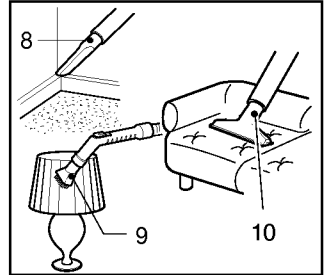
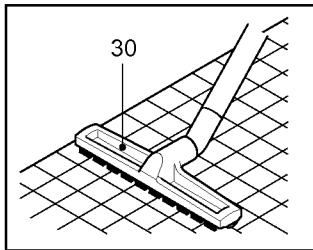
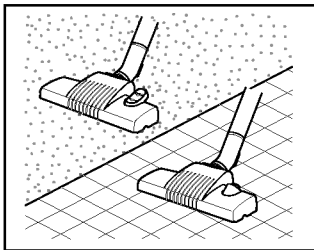
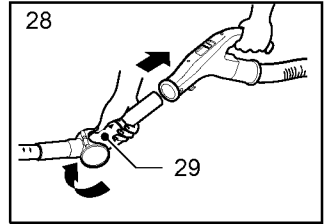
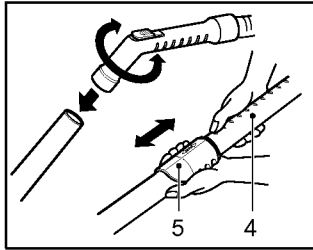
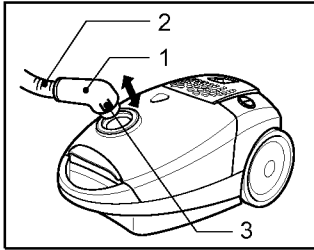
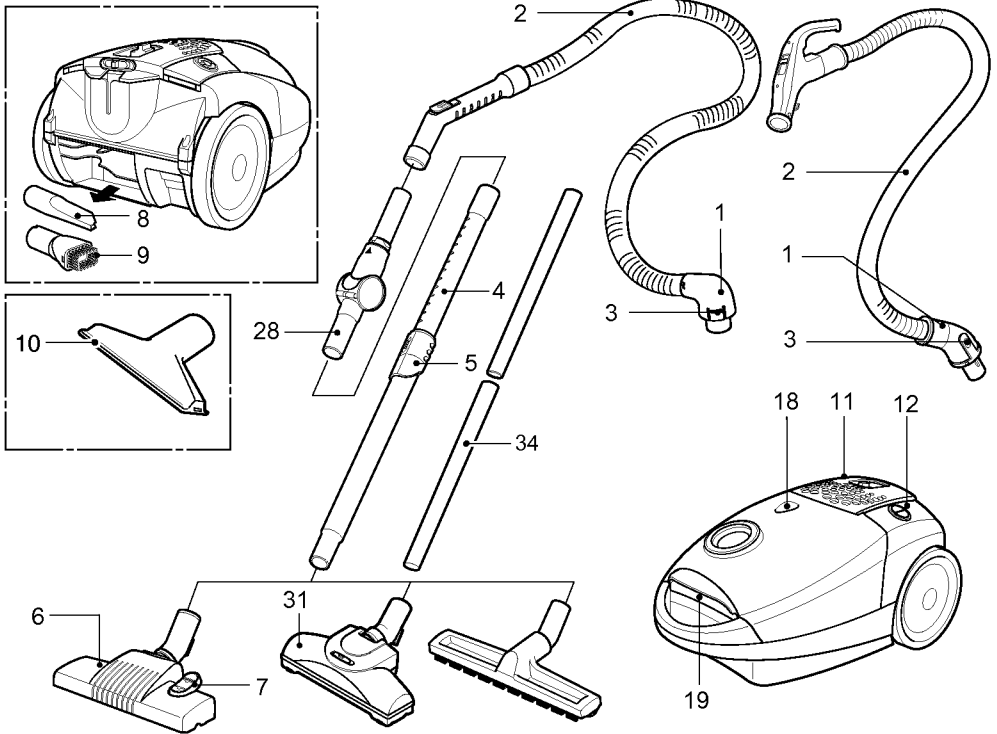
VTCB564*/VTCB567S*****

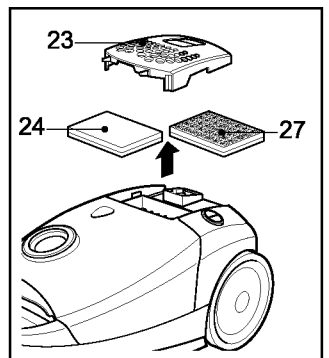
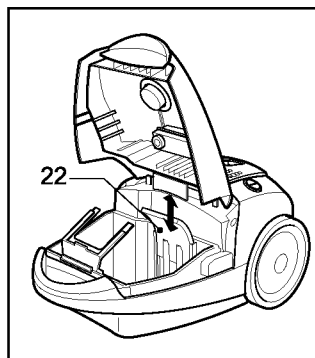
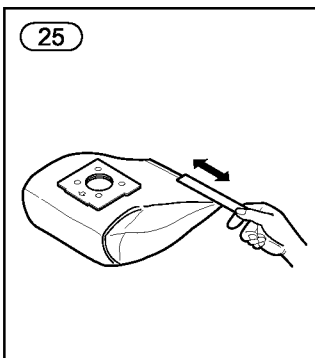
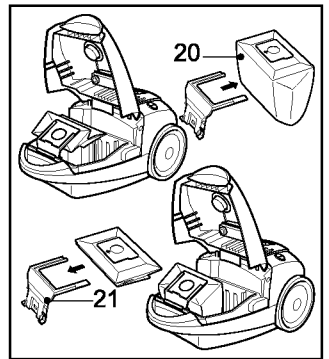
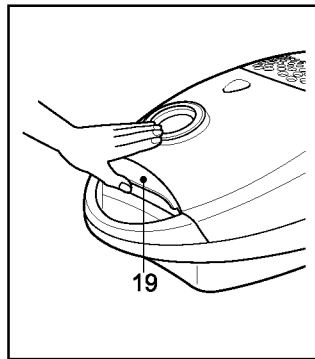
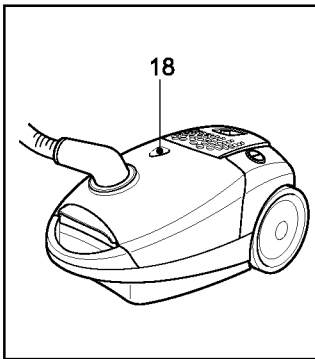
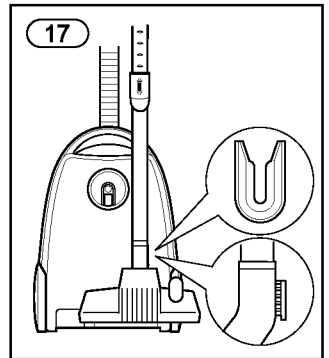
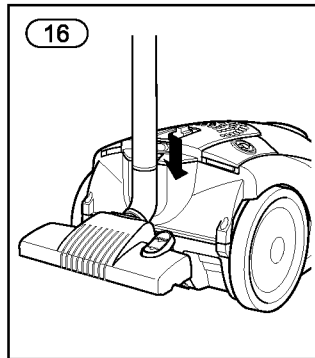
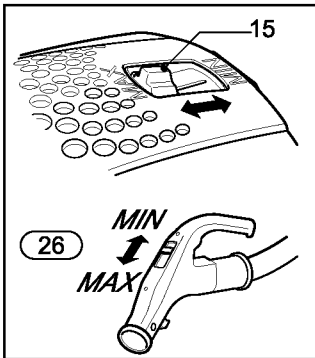
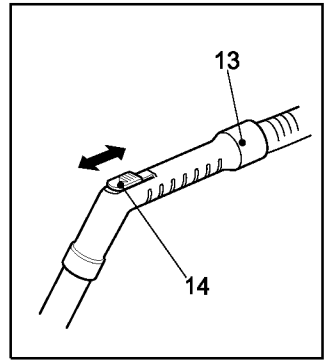
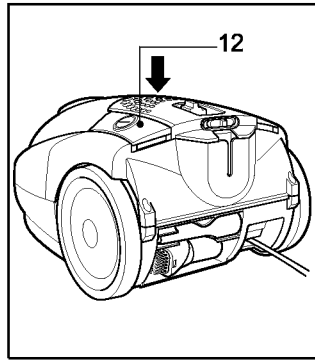
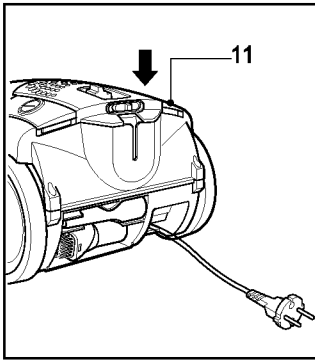
VTCB574S*/H*****

VTCB584S*/H*****

VTCB5971S*/VTCB5982S*****

VTC5983H***





معلومات لسلامتك

من فضلك اقرأ كل المعلومات التالية، والتي تحتوي على تعليمات مامة لسلامتك، واستخدام الجهاز وصيانتها. هذا الجهاز متوافق مع عوامل EC Directives: التالية العوامل: 73/23/EEC، 93/68/EEC، الجهد المنخفض- العامل 89/336EEC عامل EMC.

- لا تسمح أبدًا للأطفال باستعمال الجهاز بدون إشراف.
- لا تستعمل الجهاز إن كان سلك الكهرباء تالقًا أو لا يعمل بشكل صحيح.
- إن كان سلك التيار تالقًا، يجب استبداله لدى وكيل خدمة LG Electronics المعتمد لتفادي الخطر.
- أوقف تشغيل المكنسة الكهربائية دائمًا قبل:
 - تغيير كيس الغبار.
 - تنظيف الفلاتر أو تغييرها.
- في حالة عدم وجود كيس غبار، لن تتمكن من إغلاق الغطاء.
- فضلاً لا تستعمل القوة!
- لا تكنس أي مواد متفجرة أو قابلة للاشتعال (سوائل أو غازات).
- لا تكنس الرماد الحار، أو الجمرات أو الأشياء الحادة.
- لا تكنس الماء أو غيره من السوائل.
- لا تكنس الغبار الدقيق.
- لا تعرض المكنسة الكهربائية للحرارة.

كيفية الاستعمال

توصيل الخرطوم المرن

- ادفع نهاية الرأس (1) على الخرطوم المرن
 - (2) داخل نقطة التوصيل على المكنسة الكهربائية.
- لنزع الخرطوم المرن من المكنسة الكهربائية، اضغط على الزر (3) الموجود على الرأس ثم اسحب للأعلى.

تجميع الأنابيب

- **الأنبوب المعدني أو البلاستيكي (34)**
 - ثبت الأنبوبين معًا عن طريق اللوي برفق.
- **الأنبوب المتداخل (4)**
 - اضغط المزلاج الزنبركي (5) نحو الأمام.
 - اسحب الأنبوب إلى الطول المطلوب.
 - أترك المزلاج الزنبركي للتثبيت.
- **الأنبوب المنحني (28)**
 - يستعمل الأنبوب المنحني في التنظيف تحت المقاعد والطاولات والأسرة بسهولة.
 - ثبت الأنبوب المنحني على نهاية الأنبوب المتداخل ومقبض المسك.
 - إن سحبت المزلاج الزنبركي (29)،

سيلتوي الأنبوب المنحني.

- إن مددت الأنبوب المنحني، سيعود إلى وضعه الطبيعي.

استعمال رأس التنظيف وفوهات القطع الكمالية (حسب الموديل)

ثبت رأس التنظيف الكبير على نهاية الأنبوب.

• رأس التنظيف ذو الموضعين (6)

مجهر بدواسة (7) تسمح لك بتغيير موضعه وفقاً لنوع الأرض التي تقوم بتنظيفها.

وضع الأرضيات الصلبة (أرضيات البلاط والبارايه). اضغط الدواسة لخفض الفرشاة.

وضع السجاد أو البساط.

اضغط الدواسة لرفع الفرشاة إلى الأعلى.

• فوهة الأرضيات الصلبة (30)

تنظيف الأرضيات الصلبة بكفاءة (الخشب، المشمع، وغيرها)

• فوهة الفرشاة السريعة (31)

- تعديل الهواء (32)

حرك رافعة التحكم بالهواء نحو اليمين

للاستعمال مع السجاد الطويل ونحو

اليسار للاستعمال مع السجاد القصير.

- تنظيف فوهة الفرشاة السريعة (33)

اضغط الزر الموجود بالجهة الخلفية من

الفوهة لفصل غطاء الهواء.

استعمل فرشاة الغبار وأداة الأركان لكنس

• أداة الأركان (8)

للكنس في تلك الأماكن التي يصعب

الوصول إليها مثل شبك العناكب أو تحت

المقاعد.

• فرشاة الغبار (9)

لكنس إطارات الصور، وحدود الأثاث،

والكتب وغيرها من الأشياء غير المنتظمة.

• فوهة الأثاث (10)

لكنس الأثاث والفرشاش وغيرها.

أداة جمع الخيوط تساعد في التقاط

الخيوط والزرغب.

كيفية التوصيل والاستعمال

اسحب سلك الكهرباء إلى الطول المطلوب

ثم قم بتوصيله بالمقبس.

اضغط زر (12) لبدء تشغيل المكنسة الكهربائية.

للإيقاف، اضغط زر (12) مرة أخرى.

تعديل قوة الشفط (حسب الموديل)

• مقبض الخرطوم المرن (13) به منظم

يدوي لتيار الهواء (14) يسمح لك بتعديل

مستوى الشفط لفترة موجزة.

• التحكم بالشفط إلكترونياً (15)

تزيد قوة الشفط تدريجياً إلى أن تصل إلى أقصى حد MAX.

• التحكم بالشفط إلكترونياً (26)

OFF: إيقاف التشغيل

MIN قوة قليلة MAX: أقصى قوة

نظام التخزين (16)

عند ترك الجهاز بعد الكنس، كأن ترغب في تحريك قطعة أثاث صغيرة أو بساط، استعمل نظام التخزين لدعم الخرطوم المرن ورأس التنظيف.

• حرك الخطاف الموجود على رأس التنظيف الكبير داخل الفتحة الموجودة في الجهة الخلفية من الجهاز.

التخزين (17)

حينما توقف التشغيل الجهاز وتفصله عن التيار، اضغط زر (11) للف السلك آلياً. يمكنك تحريك الجهاز أو تخزينه في وضع عمودي وذلك بتحريك الخطاف على رأس التنظيف الكبير داخل المشبك الموجود تحت الجهاز.

تغيير كيس الغبار

يحتاج كيس الغبار إلى التنظيف حينما يتم ضبط المكنسة لتعمل بأقصى قوة ورأس التنظيف بعيدة عن الأرض لكن مؤشر امتلاء الكيس (18) ملون بالكامل باللون الأحمر.

حتى إن لم يبد خزان الغبار ممتلأ في هذه المرحلة، يجب أيضاً تنظيفه لأن ذرات الغبار الدقيقة قد تسد مسام كيس الغبار.

• أوقف تشغيل الجهاز وافصله عن التيار.
• افتح الغطاء بالضغط على الخطاف (19) ورفعهما للأعلى إلى أن يثبت في مكانه.

جهازك مزود إما بكيس غبار ورقي (20) أو كيس غبار قماشى (25). (حسب الموديل)

• امسك كيس الغبار من المقبض واسحبه.
• انزع الكيس وتخلص منه.
• لإعادة تركيب كيس جديد، ادفع القطعة الكرتونية للكيس الجديد داخل مكان تثبيت الكيس (21) إلى أن يصل إلى أقصى مكان ممكن.

إن كان الجهاز مزوداً بكيس غبار

قماشى، اتبع نفس التعليمات الموضحة أعلاه.

قم بتفريغه واستبداله (25). لا تغسله.

ملاحظة: لكون الجهاز مزوداً بخاصية التأكد من وجود الكيس، لن تستطيع إغلاق الغطاء إن لم يكن الكيس مثبتاً بشكل صحيح.

تنظيف فلتر المحرك

فلتر المحرك موجود داخل الجهاز بين كيس الغبار والمحرك.

في كل مرة تقوم فيها بتغيير فلتر إخراج الهواء، ننصح بنزع فلتر المونور (22) وتنظيفه بطريقة للتخلص من الأوساخ ثم إعادته داخل المكنسة الكهربائية.

تنظيف فلتر إخراج الهواء

حسب الموديل الذي اخترته، فإن الجهاز مزود بأنواع فلاتر مختلفة: فلتر رغوي أو فلتر إلكتروستاتيكي (24) أو فلتر فحمي ضد الروائح أو فلتر HEPA الذي يمكن غسله (27).

- لتغيير هذه الفلاتر، انزع غطاء حاوية الفلتر (23) الموجود في الجزء الخلفي من الجهاز.
- **الفلتر الرغوي** يجب تنظيفه بانتظام بطريقة للتخلص من الأوساخ.
- **الفلتر الإلكتروني أو الفلتر الفحمي ضد الروائح** يجب تغييره بانتظام. (بعد كل 6 مرات تغيير الكيس تقريباً)
- اغسل فلتر HEPA بالماء مرة كل سنة على الأقل.

ماذا تفعل إن كانت المكنسة الكهربائية لا تعمل؟

تأكد من توصيل المكنسة الكهربائية بالتيار بشكل صحيح وأن مقبض الكهرباء يعمل بشكل صحيح.

ماذا تفعل حينما يقل أداء الشفط؟

- أوقف تشغيل الجهاز وافصله عن التيار.
- تأكد أن الأنابيب، والخرطوم المرن، وأداة التنظيف غير مسدودة.
- تأكد أن صندوق الغبار غير ممتلئ. استبدله إذا لزم الأمر.
- تأكد أن فلتر إخراج الهواء غير مسدود. استبدله إذا لزم الأمر.



LG Electronics Inc.

<http://www.lge.com/>