

LAC-M1600R/3600R_FIN

FINNISH



CD/MP3/WMA-autovastaanotin KÄYTTÖOPAS MALLI : LAC-M1600R/M3600R

Ennen tämän tuotteen liittäntää, käyttöä tai säätöjä lue tämä ohjekirja huolella läpi.



Käyttöturvaohjeet



HUOMIO
SÄHKÖISKUN VAARA ÄLÄ
AVAA



HUOMIO: ÄLÄ IRROTA KANTTA TAI TAKAKANTTA SÄHKÖISKUN VAARAN VÄLTÄMISEKSI. LAITTEEN SISÄLLÄ EI OLE KÄYTTÄJÄN HUOLLETTAVISSA OLEVIA OSIA. VAIN KOULUTETTU HUOLTOHENKILÖSTÖ SAA TEHDÄ HUOLTOTYÖT.



Nuolisalama ja tasasivuinen kolmio varoittavat käyttäjää laitteen sisällä olevasta vaarallisesta jännitteestä ja sähköiskun vaarasta.



Huutomerkki ja tasasivuinen kolmio merkitsevät sitä, että käyttäjän on syytä perehtyä laitteen mukana toimitettujen ohjeiden johonkin kohtaan.



Käytä ajoneuvoa aina turvallisella tavalla. Älä anna minkään häiritä ajamista ja ole aina täysin selvillä koko ajotilanteesta. Älä muuta asetuksia tai toimintoja. Pysäytä turvalliseen ja lain sallimaan paikkaan yrittäessäsi sellaisia toimintoja.



Älä käytä useiden tuntien ajan erittäin kylmässä tai kuumassa. (-10~60°C)



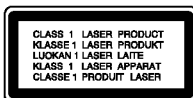
Sähköiskun vaaran vähentämiseksi älä irrota tämän tuotteen kuorta tai taustalevyä. Sisällä ei ole käyttäjän huollettavia osia. Jätä huoltotyöt valtuutetulle huoltopisteelle.



Sähköiskun vaaran vähentämiseksi älä jätä tätä tuotetta alttiiksi tippuvalle tai roiskuvalle vedelle, sateelle tai kosteudelle.



Laitteen ulkopuolisen korkean lämpötilan johdosta käytä laitetta ainoastaan autoon asennettuna.



VAARA: NÄKYVÄÄ JA NÄKYMÄTÖNTÄ LASERSÄTEILYÄ SÄTEILEE, KUN KOTELO JA LUKITUKSET OVAT AVATTUINA.

VAARA : Tämä laite käyttää laserjärjestelmää. Tuotteen oikean käytön varmistamiseksi lue käyttöohjekirja huolellisesti ja säilytä se myöhempää tarvetta varten. Jos laite tarvitsee huoltoa, ota yhteys valtuutettuun huoltopisteeseen (lisätietoja kohdassa huoltotoimet). Muiden kuin tässä määritettyjen säätimien tai menettelyjen käyttö tai säätöjen teko voi saada aikaan altistuksen vaaralliselle säteilylle. Välttyäksesi lasersäteiden kohdistumiselta suoraan itseesi älä yritä avata koteloa. Avattuna näkyvissä on lasersäteilyä. ÄLÄ KATSO SÄDETTÄ KOHTI.

Käyttöturvaohjeet/Sisällysluettelo



- Jos laitteeseen asetetaan viallinen tai likainen levy, äänen toisto voi keskeytyä.
- Kosketa vain levyn sisä- ja ulkoreunoja.
- Älä koske levyn siihen puoleen, jossa ei ole painatusta.



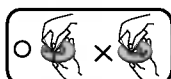
Älä kiinnitä levyyn tarraa tai teippiä.



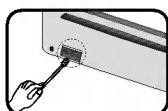
Älä saata levyjä alltiiksi auringonpaisteelle tai kuumuudelle.



Tässä laitteessa ei voi toistaa 8 cm:n levyjä. Käytä vain 12 cm:n levyjä.



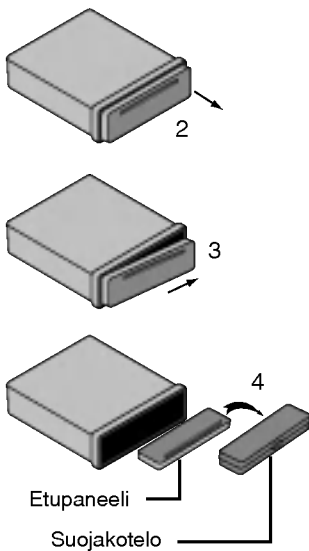
- Puhdista levy ennen toistoa. Pyyhi levy puhdistuskankaalla keskeltä ulospäin.
- Älä käytä koskaan liuottimia, kuten bentseeniä tai alkoholia.



Pyyhi säännöllisesti etupaneelin takana olevat liittimet alkoholiiin kostutetulla pumpulitupolla.


Käyttöturvaohjeet	2-3
Sisällysluettelo	3
Ennen käyttöä	4
Etupaneeli	5-6
Kaukosäädin	7
Asennus	8
Liitäntäkaavio	9
Liitännät	10
Peruskäyttö	11-12
Radion käyttö	13
RDS:n käyttö	14-15
CD/MP3/WMA-käyttö	16-17
Vianetsintä	18
Tekniset tiedot	19

Ennen käyttöä



Irrotettava etupaneeli

Laitteen etupaneeli voidaan irrottaa varkauksien estämiseksi.

- 1 Avaa etupaneeli painamalla vapautuspainiketta 
- 2 Pitele etupaneelin oikeaa puolta.
- 3 Vedä etupaneelia.
- 4 Aseta etupaneeli laitteen mukana toimitettuun suojakoteloon.

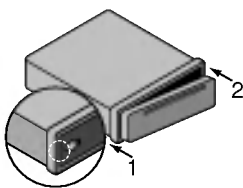
Etupaneelin kiinnittäminen paikoilleen

Laitteen etupaneeli voidaan irrottaa varkauksien estämiseksi.

- 1 Kohdista paneelin vasen puoli vasteeseen.
- 2 Työnnä paneelin oikeaa puolta laitteeseen, kunnes se naksahtaa.

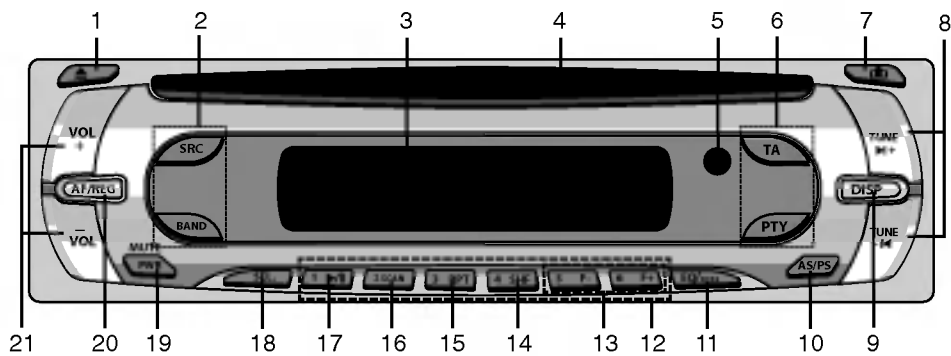
Huomautus

- Kun irrotat tai kiinnität etupaneelin, älä paina näyttö- tai ohjauspainikkeita.
- Ohjauspainikkeet eivät ehkä toimi oikein, jos etupaneeli ei ole kunnolla kiinni. Jos näin käy, paina etupaneelia varovasti.
- Älä jätä etupaneelia alttiiksi kuumuudelle tai suoralle auringonpaisteelle.
- Älä pudota etupaneelia. Varo, ettei siihen kohdistu voimakkaita iskuja.
- Älä altista etupaneelia voimakkaille aineille, kuten bensiinille, tinnerille tai hyönteismyrkylle.
- Älä yritä purkaa etupaneelia.



Etupaneeli

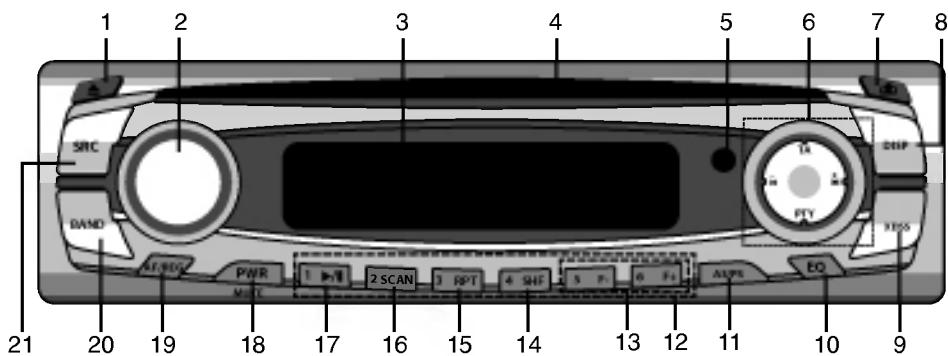
LAC-M1600R



- 1 ULOS ▲
- 2 • LÄHDE [SRC]
• [BAND]
- 3 NÄYTTÖIKKUNA
- 4 CD-levyn paikka
- 5 KAUKOANTURI
- 6 • OHJELMATYYPPI [PTY]
• LIIKENNETIEDOTTEET [TA]
- 7 VAPAUTA 🏠
- 8 • CD HYPPY/HAKU |◀/▶|
• ETSI / VIRITÄ +/-
- 9 NÄYTTÖ [DISP]
- 10 • AUTOTALLENNA [AS]
• ESIVIRITYS [PS]
- 11 TAAJUUSKORJAIN/XDSS [EQ/XDSS]
- 12 ESIVIRITETTYÄ ASEMAA [1-6]
- 13 • MP3-RAITA +10/-10 [MP3 WMA]
• KANSIO YLÖS/ALAS [F+/F-] [MP3 WMA]
- 14 SEKOITUS [SHF]
- 15 UUDESTAAN [RPT]
- 16 INTROSKAN [SCAN]
- 17 TOISTO/TAUKO ▶/||
- 18 VALITSE [SEL]
- 19 VIRTA [PWR / MUTE]
- 20 • MUUT TAAJUUDET [AF]
• ALUEELLINEN [REG]
- 21 • VOIMAKKUUS [VOL+/-]
• SÄÄTÖ YLÖS/ALAS

Etupaneeli

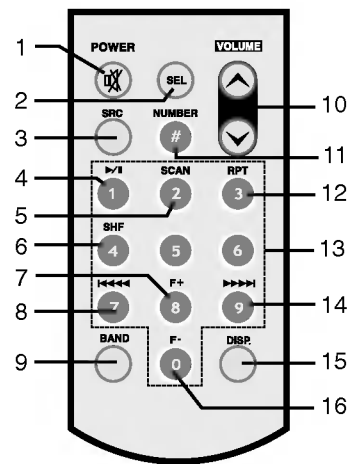
LAC-M3600R



- 1 ULOS ▲
- 2 • VOIMAKKUUS [VOL/SEL]
• SÄÄTÖ YLÖS/ALAS
• VALITSE
- 3 NÄYTTÖIKKUNA
- 4 CD-levyn paikka
- 5 KAUKOANTURI
- 6 • OHJELMATYYPPI [PTY]
• LIIKENNETIEDOTTEET [TA]
• CD HYPPY/HAKU |◀/▶|
• ETSI / VIRITÄ +/-
- 7 VAPAUTA 🏠
- 8 NÄYTTÖ [DISP]
- 9 [XDSS]
- 10 TAAJUUSKORJAIN [EQ]
- 11 • AUTOTALLENNA [AS]
• ESIVIRITYS [PS]
- 12 ESIVIRITETTYÄ ASEMAA [1-6]
- 13 • MP3-RAITA +10/-10 [MP3] [WMA]
• KANSIO YLÖS/ALAS [F+/F-] [MP3] [WMA]
- 14 SEKOITUS [SHF]
- 15 UUDESTAAN [RPT]
- 16 INTROSKAN [SCAN]
- 17 TOISTO/TAUKO ▶/||
- 18 VIRTA [PWR / MUTE]
- 19 • MUUT TAAJUUDET [AF]
• ALUEELLINEN [REG]
- 20 [BAND]
- 21 LÄHDE [SRC]

Kaukosäädin

- 1 VIRTA [PWR] / MYKISTYS ㊦
- 2 VALINTA [SEL]
- 3 LÄHDE [SRC]
- 4 TOISTO/TAUKO ▶/||
- 5 INTROSKAN [SCAN]
- 6 SEKOITUS [SHF]
- 7 • MP3-RAITA +10 **MP3 WMA**
• KANSIO YLÖS [F+] **MP3 WMA**
- 8 • CD HYPPY/HAKU I◀◀◀◀
• ETSI / VIRITÄ I◀◀◀◀
- 9 [BAND]
- 10 VOIMAKKUUS YLÖS ▲ / ALAS ▼
- 11 NUMERO [#]
- 12 UUDESTAAN [RPT]
- 13 NUMERO [0 -9]
- 14 • CD HYPPY / HAKU M▶▶▶▶
• ETSI / VIRITÄ ▶▶▶▶
- 15 NÄYTTÖ [DISP.]
- 16 • MP3-RAITA -10 **MP3 WMA**
• KANSIO ALAS [F-] **MP3 WMA**

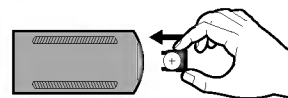
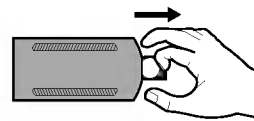
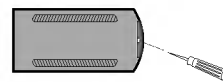


Pariston asentaminen

- 1 Irrota paristopidike lyijy- tai kuulakärkikynällä.
- 2 Aseta paristo paristonpitimeen.
- 3 Aseta paristonpidin takaisin alkuperäiseen paikkaansa.

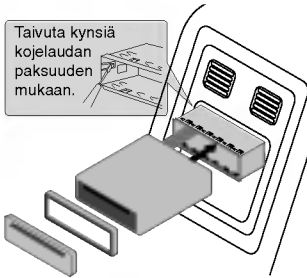
Huomautus

- Käytä ainoastaan yhtä CR2025 (3 V) litiumparistoa.
- Poista paristo, jos kaukosäädintä ei tulla käyttämään pitkään aikaan.
- Älä lataa uudestaan, pura, kuumenna tai heitä paristoa tuleen.
- Älä käsittele paristoa metallisin työkaluin.
- Älä säilytä paristoa metalliesineiden joukossa.
- Jos tapahtuu paristovuoto, pyyhi kaukosäädin täysin puhtaaksi ja laita sisään uusi paristo.



Asennus

Taivuta kynsiä
kojelaudan
paksuuden
mukaan.

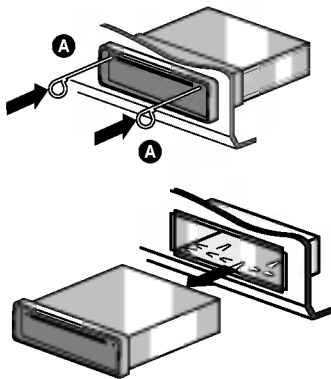


Etupaneeli

Perusasennus

Varmista ennen asennusta, että sytytysavain on OFF-asennossa ja irrota akun miinusnapa oikosulkujen välttämiseksi.

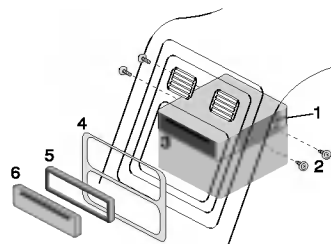
- 1 Poista autossa oleva autoradio.
- 2 Tee tarvittavat.
- 3 Asenna asennusteline.
- 4 Asenna laite asennustelineeseen.



Vanhan autoradion poisto.

Jos kojelaudassa on vanhan autoradion asennusteline, se täytyy poistaa.

- 1 Poista laitteesta takatuki.
- 2 Poista laitteesta etupaneeli ja asennuskehys.
- 3 Työnnä vipu **A** koloon laitteen toisella sivulla. Tee samoin toisella sivulla, ja vedä laite ulos asennustelineestä.



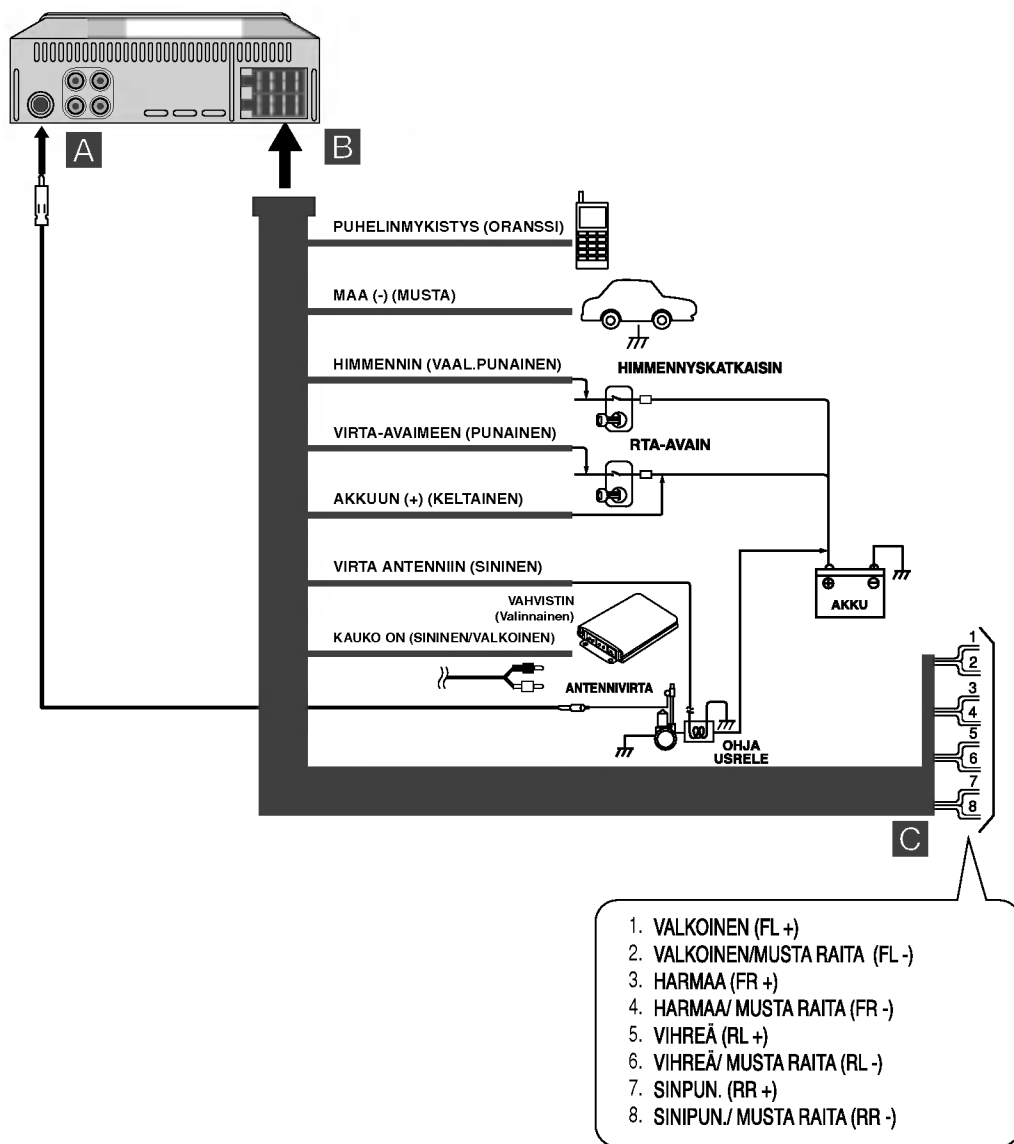
ISO-DIN -asennus

- 1 Liu'uta laite ISO-DIN -kehikkoon.
- 2 Asenna vanhasta laitteesta poistetut ruuvit.
- 3 Liu'uta laite ja kehikko kojelaudan aukkoon.
- 4 Asenna kojelautapaneeli tai sovitinlevy.
- 5 Asenna laitteen asennuskehys.
- 6 Asenna etupaneeli kohdistamalla oikea reuna paikalleen ja työntämällä sitten vasen reuna kiinni.

Etupaneeli

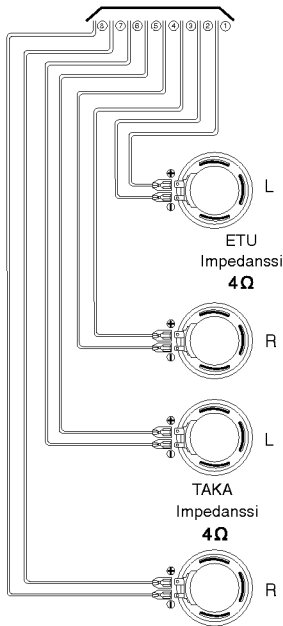
Liitântäkaavio

Varmista ennen liitântää, että sytytysavain on OFF-asennossa ja irrota akun ⊖ miinusnapa oikosulkujen välttämiseksi.



Liitännät

C Kaiutinliitännät



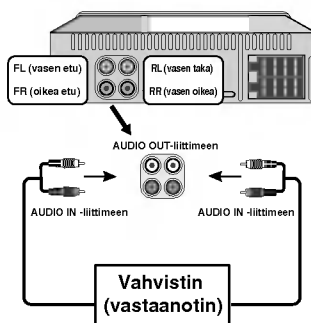
A Antennista

B Ajoneuvojohdotuksen johtojen värit

- **MUSTA** :Tämä johto on maadoitusjohto.
- **ORANSSI** : Tämä johto liitetään puhelinlinjaan.
- **VAAL.PUN.** : Tämä johto liitetään himmenninlinjaan.
- **PUNAINEN** : Tämä johto liitetään liittimeen, jossa on virta silloin, kun virta-avain on käännetty asentoon ACC.
- **KELTAINEN** : Tämä johto liitetään akkuvirtaan (varavirta) liittimeen, jossa on virta aina.
- **SININEN** : Tämä johto syöttää virtaa antennille.
- **SININEN/VALKORAITAINEN** : Tämä johto syöttää virtaa lisävahvistimelle.


Liittäminen ulkoisiin laitteisiin (valinnainen)

Liitä tämän laitteen liitin **AUDIO OUTPUT** ulkoisen laitteen liittimeen **AUDIO INPUT**.



Peruskäyttö


Kytke laitteeseen virta

Paina **PWR/MUTE** (**POWER/MUTE**  kaukosäätimessä) tai jotain muuta näppäintä.

Huomautus

Kun asetat CD-levyn CD-levypaikkaan, laite käynnistyy.

Kytke laitteen virta pois päältä


Paina **PWR/MUTE** (**POWER/MUTE**  kaukosäätimessä) kauemmin kuin 1.2 sekuntia.

Syöttölähteen valinta

Valitse lähde painamalla **SRC** toistuvasti.

Merkkivalo syttyy seuraavassa järjestyksessä. Viritin → CD → Viritin...

Säädä äänenvoimakkuus

Säädä äänenvoimakkuus painamalla **VOL+/-** (paina kaukosäätimessä **VOLUME**  **V**). :

LAC-M1600R

Kierrä nuppia **VOL/SEL**. : **LAC-M3600R**



Huomautus

Kun laitteen virta katkaistaan, laite muistaa automaattisesti ennen sammutusta käytetyn äänenvoimakkuuden. Aina kun laitteeseen kytketään virta, se toimii muistissa olleella äänenvoimakkuudella.

Kellon tarkistus

Kellon saa näkyviin painamalla **DISP** (**DISP**. kaukosäätimessä).

MUTE - MYKISTYS

- 1 Mykistä ääni painamalla **PWR/MUTE** (**POWER/MUTE**  kaukosäätimessä).
- 2 Peruuta mykistys painamalla **PWR/MUTE** (**POWER/MUTE**  kaukosäätimessä) uudestaan.

XDSS (lyhenne sanoista Extreme Dynamic Sound System)

Voit vahvistaa diskantti- ja bassoääniä sekä surround-tehostetta painamalla **EQ/XDSS** painiketta ja pitämällä sen painettuna. : **LAC-M1600R**

Säädä äänenvoimakkuus painamalla **XDSS**. : **LAC-M3600R**

XDSS ei (Ei näyttöä) → XDSS

Peruskäyttö

Taajuuskorjaimen (EQ) käyttö

Taajuuskorjaimella voit asettaa autosi sisätilojen akustiikkaan sopivan taajuuskorjauksen.

Paina **EQ/XDSS** toistuvasti. : **LAC-M1600R**

Pop → Classic → Rock → User1 → User2 → EQ ei (Ei näyttöä)

Paina **EQ** toistuvasti. : **LAC-M3600R**

Pop → Classic → Rock → Jazz → Vocal → Salsa → Samba → User1 → User2 → EQ ei (Ei näyttöä)

- Pop : Optimoitu R&B:lle, soul- ja countrymusiikille.
- Classic : Optimoitu konserttimusiikille.
- Rock : Optimoitu Hard Rock ja Heavy Metal -musiikille.
- Jazz : Pehmeä äänitunnelma.
- Vocal : Vahva todentuntu ja voimakas äänenlaatu.
- Salsa : Toistaa salsamusiiikin akustiikan.
- Samba : Toistaa sambamusiiikin akustiikan.
- User1 : Valitse valikosta käyttöön haluamasi äänitaso.
- User2 : Valitse valikosta käyttöön haluamasi äänitaso.

Käytä User1/User2 (äänitaso)

- 1 Voit säätää äänenvoimakkuutta, bassoa, diskanttia, tasapainoa ja vaimennusta painamalla **SEL.** : **LAC-M1600R**
Paina ja pidä **VOL/SEL** painettuna ja sitten paina sitä toistuvasti. : **LAC-M3600R**
Tilan merkkivalo syttyy seuraavassa järjestyksessä.
VOL → BAS → MID → TRB → BAL → FAD
- 2 Säädä äänenlaatu painamalla **VOL+/-** (paina kaukosäätimessä **VOLUME ▲ ▼**). : **LAC-M1600R**
Kierrä nuppia **VOL/SEL.** : **LAC-M3600R**

	Kääntäminen oikealle	Kääntäminen vasemmalle
VOL	Lisää äänenvoimakkuutta	Vähentää äänenvoimakkuutta
BAS	Lisää basson äänenvoimakkuutta	Vähentää basson äänenvoimakkuutta
MID	Lisää keskiäänien voimakkuutta	Vähentää keskiäänien voimakkuutta
TRB	Lisää diskantin äänenvoimakkuutta	Vähentää diskantin äänenvoimakkuutta
BAL	Vaimentaa vasempia kaiuttimia	Vaimentaa oikeita kaiuttimia
FAD	Vaimentaa etukaiuttimia	Vaimentaa takakaiuttimia

Huomautus

Laitteessa voidaan säätää bassoja, keskialuetta ja diskantteja valinnoissa **User1**, **User2**, **EQ OFF** tai **XDSS OFF**.

Radioasemien kuuntelu

- 1 Valitse radio painamalla **SRC**.
- 2 Valitse kaista painamalla **BAND** toistuvasti.
Merkkivalo syttyy seuraavassa järjestyksessä. FM1 → FM2 → FM3 → MW(AM)
- 3 **Hakuviritys** : Paina **◀▶** (**◀◀ ▶▶**) kaukosäätimessä). Viritin hakee taajuuksia, kunnes löytyy riittävän vahva lähetys.
Viritys käsin : Paina ja pidä painettuna **◀▶** (**◀◀ ▶▶**) kaukosäätimessä) yli 2 sekuntia ja paina sitten toistuvasti. Taajuudet vaihtuvat ylös tai alas portaittain.

Huomautus

Kun valittua taajuutta lähetetään stereona, syttyy stereoilmaisin “**(((ST)))**”.

Automaattinen muistihaku

Tällä toiminnolla voit automaattisesti tallentaa kuusi voimakkainta lähetystaajuutta.

- 1 Valitse viritin painamalla näppäintä **SRC**.
- 2 Paina etupaneelissa näppäintä **AS/PS** noin 1 sekunti.
Hakuselaus alkaa nykyisestä näytetystä taajuudesta ylöspäin ja pysähtyy, kun 6 asemaa on esiviritetty tai kuuluvat taajuudet on hakuselattu läpi kerran.

Lähetystaajuuksien tallennus ja haku muistista

Voit helposti tallentaa enintään 6 lähetystaajuutta ja hakea myöhemmin esiin näppäimen kosketuksella.

- 1 Valitse haluttu taajuus.
- 2 Paina jotakin **esiviritettyä asemaa 1 ~ 6** kauemmin kuin 1 sekunti.
Painamasi numero vilkkuu esivirityksnumeron ilmaisimessa ja jää sitten palamaan.
Valittu radioaseman taajuus on tallennettu muistiin.
- 3 Esiviritä muita asemia toistamalla vaiheet 1 ja 2.
Kun seuraavan kerran painat samaa **esiviritettyä asemaa 1 ~ 6**, radioaseman taajuus haetaan muistista.

Huomautus

- Koska F1, F2 ja F3 sisältävät samat taajuusalueet, voidaan esiviritellä enintään 18 FM-asemaa.
- Kun asema on esiviritetty esiviritysnäppäimeen, johon on jo aikaisemmin esiviritetty toinen saman kaistan asema, edellinen esiviritetty asema pyyhkiytyy automaattisesti pois.

Esiviritysasemien skannaus

Paina **AS/PS**. Pysäytä skannaus painamalla **AS/PS**.

Esiviritysasemien virittäminen

Valitse haluttu kaista painamalla **BAND** ja paina sitten haluttua numeroa (1-6).

Esiviritetyn aseman numero 1 ~ 6 tulee näyttöön ja asema virittyy vastaanottoon.

RDS:n käyttö

RDS-näyttövaihtoehdot

RDS-toiminto näyttää tavallisesti aseman tai kanavan nimen tai tunnuskirjaimet. Kun painat **DISP**-painiketta, saat näkyviin tiedot seuraavassa järjestyksessä:

(CT → FREQUENCY → PTY → RT → PS)

- **CT** (aseman lähettämä aika)
- **PTY** (ohjelmatyyppi)
- **RT** (radioteksti)
- **PS** (ohjelmapalvelun nimi)
- **PI** (Program Identification, ohjelmatiedot)
- **AF** (Alternative Frequencies, vaihtoehtoiset taajuudet)
- **TP** (Traffic Program, liikenneohjelma)
- **TA** (Traffic Announcement, liikennetiedote)

RDS AF/REG -TOIMINTO

Voit ottaa AF-toiminnon (verkonseuranta) käyttöön tai poistaa sen käytöstä painamalla **AF/REG**-painiketta lyhyesti. Voit ottaa REG-toiminnon (alueverkon seuranta) käyttöön tai poistaa sen käytöstä painamalla **AF/REG**-painiketta yli kaksi sekuntia.

OHJELMATYYPPI TOIMINTO

Voit valita taajuusalueelta tietyn ohjelmatyypin toimimalla seuraavasti:

- 1 Valitse FM-aaltoalue painamalla **BAND**-painiketta.
- 2 Voit valita kunkin tilan painamalla **PTY**-painiketta.
Musiikkiryhmä → Puheohjelmaryhmä → Ei hakua
- 3 Paina jotain **esivirityspainiketta 1-6** nopeasti.
Painaessasi näppäintä ohjelma muuttuu seuraavasti.

Painike	Musiikkiryhmä	Painike	Puheohjelmaryhmä
1.	Pop M, Rock M	1.	Uutiset, Asiaohjelma, Tieto-ohjelmat
2.	Easy M, Light M.	2.	Urheilu, Opetusohjelmat, Kuunnelmat
3.	Klassinen, Muu musiikki M	3.	Kulttuuri, Tiedo, Sekalainen
4.	Jazz, Country	4.	Sää, Talous, Lastenohjelmat
5.	Nation M, Oldies	5.	Yhteiskunta, Uskonto, Ohjelmat, joihin kuuntelijat soittavat
6.	Folk M	6.	Matkailu, Vapaa-aika, Dokumenttiohjelmat

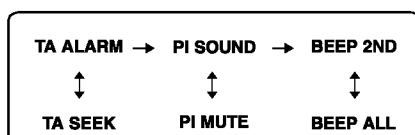
Huomautus

RDS toimii vain FM-vastaanotossa.

RDS:n käyttö

RDS-tilan säätäminen

- 1 Voit aktivoida valintatilan painamalla **SEL**-painiketta yli kaksi sekuntia. : [LAC-M1600R](#)
Voit aktivoida valintatilan painamalla **VOL/SEL**-painiketta yli kaksi sekuntia. : [LAC-M3600R](#)
- 2 Voit valita kunkin tilan painamalla **SEL**-painiketta. : [LAC-M1600R](#)
Voit valita kunkin tilan painamalla **VOL/SEL**-painiketta. : [LAC-M3600R](#)
- 3 Valitse ilmaisin kiertämällä nuppia **VOL+/-** vasempaan tai oikeaan (kaukosäätimessä paina **VOLUME ^ v**). : [LAC-M1600R](#)
Kierrä nuppia **VOL/SEL**. : [LAC-M3600R](#)



TA ALARM -tila

Jos uusi asema ei lähetä TP-tietoja viiden sekunnin kuluessa, kuuluu kaksoisäänimerkki.

TA SEEK -tila

Jos uusi asema ei lähetä TP-tietoja viiden sekunnin kuluessa, vastaanotin palaa seuraavalle asemalle, joka lähettää PT-tietoja, vaikka sen PI eroaa viimeisestä asemasta.

PI SOUND -tila

Jos välillä kuuluu toisen PI-tunnuksen omaavan aseman ääni, vastaanotin mykistää äänen yhden sekunnin kuluttua.

PI MUTE -tila

Jos edellä kuvattu tilanne syntyy, vastaanotin mykistää äänen heti.

BEEP 2ND -tila

Äänimerkki kuuluu vain painettaessa painiketta pitkään (yksi sekunti).

BEEP ALL -tila

Äänimerkki kuuluu painettaessa mitä painiketta tahansa.

CD/MP3/WMA-käyttö

Audio CD- ja MP3/WMA-levyjen toisto

Laite voi toistaa MP3/WMA-formaatin tallenteita CD-ROM, CD-R tai CD-RW -levyiltä. Ennen kuin toistat MP3/WMA-tallenteita, lue HUOMAUTUKSET MP3/WMA-tallenteista sivulla 19.

Ennen kuin toistat MP3/WMA-tallenteita, lue huomautukset MP3/WMA-tallenteista sivulla 19.

Tämä laite muistaa viimeksi kuunnellun levyn viimeisimmän raidan. Viimeisin raita säilyy muistissa, vaikka poistat levyn laitteesta tai katkaiset laitteesta virran. Jos lataat levyn, jonka raita on muistissa, raita haetaan esiin automaattisesti.

- Voit toistaa tiedoston suoraan painamalla **NUMBER (#)** -näppäintä ja sitten raidan numeroa **0-9**.

Tauko **CD** **MP3** **WMA**

- 1 Paina toiston aikana **▶/II**.
- 2 Palaa toistoon painamalla **▶/II** uudestaan.

Siirto toiselle raidalle **CD** **MP3** **WMA**

- Siirry seuraavalle raidalle tai palaa nykyisen raidan alkuun painamalla lyhyesti **I◀/▶I** (**I◀◀** **▶▶/▶▶I** kaukosäätimessä).
- Palaa edelliselle raidalle painamalla kahdesti **I◀** (**I◀◀** **◀◀** kaukosäätimessä).
(Jos toisto-aika on alle 3 sekuntia, mitään toimintoa ei ole.)

Haku **CD**

Paina ja pidä painettuna **I◀/▶I** (**I◀◀** **▶▶/▶▶I** kaukosäätimessä) noin 1 sekunti toiston aikana ja vapauta sitten haluamassasi kohdassa.

Intro scan **CD** **MP3** **WMA**

- 1 Paina **SCAN**.
Näyttöön tulee viesti **■ SCAN**. **MP3** **WMA**
(Parhaillaan valittuna olevasta kansiossa toistetaan ensimmäiset 10 sekuntia joka tiedostosta.)
Näyttöön tulee viesti **SCAN**. **CD**
(Levyttä toistetaan ensimmäiset 10 sekuntia joka tiedostosta.)
Paina **SCAN** toiston aikana ja pidä painettuna noin 2 sekuntia.
Näyttöön tulee viesti **SCAN**. **MP3** **WMA**
(Levyttä toistetaan ensimmäiset 10 sekuntia joka tiedostosta.)
- 2 Paina **SCAN** uudestaan.
Viesti **SCAN** tai **■ SCAN** poistuu näytöstä.
(Intro scan on peruutettu.)

Uudestaan **CD** **MP3** **WMA**

- 1 Paina **RPT** toiston aikana.
Näyttöön tulee viesti **1 RPT**. **CD** **MP3** **WMA**
(Parhaillaan valittuna olevaa musiikkia soitetaan levyttä toistuvasti.)
Paina **RPT** toiston aikana ja pidä painettuna noin 2 sekuntia.
Näyttöön tulee viesti **■ RPT**. **MP3** **WMA**
(Parhaillaan valittuna olevaa kansiota toistetaan levyttä toistuvasti.)
- 2 Paina **RPT** uudestaan.
Viesti **1 RPT** tai **■ RPT** poistuu näytöstä. (Uudestaantoisto on peruutettu.)

CD/MP3/WMA-käyttö

Satunnaisesti **CD** **MP3** **WMA**

- 1 Paina **SHF** toiston aikana.
Näyttöön tulee viesti **SHF**. **MP3** **WMA**
(Parhaillaan valittuna olevaa kansiota toistetaan levyltä satunnaisesti.)
Näyttöön tulee viesti **SHF**. **CD**
(Kaikkea musiikkia levyltä toistetaan satunnaisesti.)
Paina **SHF** toiston aikana ja pidä painettuna noin 2 sekuntia.
Näyttöön tulee viesti **SHF**. **MP3** **WMA**
(Kaikkea musiikkia levyltä toistetaan satunnaisesti.)
- 2 Paina **SHF** uudestaan.
Viesti **SHF** tai **SHF** poistuu näytöstä. (Satunnaistoisto on peruutettu.)

Huomautus

Jos satunnaistoiston aikana painat **I◀** (**I◀◀** **◀◀** kaukosäätimessä), et pääse takaisin edelliselle raidalle.

CD TEXT / ID3 TAG **CD** **MP3** **WMA**

Joillakin levyillä on valmistuksen yhteydessä koodattuja tietoja. Levyt voivat sisältää tietoja, kuten nimikkeen, esittäjän nimen ja albumin nimen, ja levyjä kutsutaan CD TEXT -levviksi. Toistettaessa tietoja sisältäviä levyjä tiedot nähdään näytössä (kansion nimi, tiedostonimi, ID3 Tag, nimike, esittäjä tai albumi). Jos tietoja ei ole, näytössä näytetään viesti "NO TEXT". Paina **DISP**-painiketta toistuvasti MP3- tai WMA-tiedoston toiston aikana.

MP3/WMA TRACK -10/+10 **MP3** **WMA** (Jos kansioita on yksi tai ei yhtään.)

Palaa edellisille 10 raidalle painamalla toiston aikana **F-** ja eteenpäin seuraaville 10 raidalle painamalla **F+**.

MP3/WMA KANSIO YLÖS/ALAS **MP3** **WMA** (Jos kansioita on enemmän kuin kaksi.)

Palaa edelliseen kansioon painamalla toiston aikana **F-** ja eteenpäin seuraavaan kansioon painamalla **F+**.

Huomautus

Toistettaessa VBR-tiedostoa kellonaikanäyttö saattaa vaihdella ja siinä voi olla eroja todelliseen aikaan nähden (edistymisaika ja VBR näytetään samaan aikaan tiedostoa toistettaessa).

Vianetsintä

Oire	Syy	Korjaus
<p>Virta ei kytkeydy päälle. Laite ei toimi.</p>	<ul style="list-style-type: none"> • Johdot ja liittimet väärin liitetty. • Varoke palanut. • Häiriöt ja muut tekijät saavat sisäisen mikroprosessorin toimimaan väärin. 	<ul style="list-style-type: none"> • Varmista vielä kerran, että kaikki liittännät on oikein tehty. • Korjaa varokkeen palamisen syy ja vaihda uusi varoke. Asenna varmasti uusi varoke samoilla arvoilla. • Kytke laite pois päältä ja takaisin päälle.
<p>Toisto ei ole mahdollista.</p>	<ul style="list-style-type: none"> • Levy on likainen. • Ladattu levy on tyyppiä, jota laite ei voi toistaa. 	<ul style="list-style-type: none"> • Puhdista levy. • Tarkista levyn tyyppi.
<p>Ääntä ei kuulu. Äänen-voimakkuus ei kasva.</p>	<ul style="list-style-type: none"> • Kaapeleita ei ole liitetty kunnolla. 	<ul style="list-style-type: none"> • Liitä kaapelit kunnolla.
<p>Ääntä ei tule.</p>	<ul style="list-style-type: none"> • Äänenvoimakkuus on alhainen. 	<ul style="list-style-type: none"> • Säädä äänenvoimakkuus.
<p>Hyppäyksiä voi suorittaa äänessä.</p>	<ul style="list-style-type: none"> • Tämä laite ei ole tukevasti kiinnitetty. 	<ul style="list-style-type: none"> • Kiinnitä tämä laite tukevasti.
<p>Laite ei toimi oikein, vaikka painetaan kaukosäätimen oikeita näppäimiä.</p>	<ul style="list-style-type: none"> • Akkujännite alhainen. • Jotkut toiminnot ovat kiellettyjä joillakin levyillä. 	<ul style="list-style-type: none"> • Laita uusi paristo. • Kokeile käyttää toista levyä.



Tämä tuote on valmistettu vastaamaan EEC DIREKTIIVIEN 89/336/EEC, 93/68/EEC ja 73/23/EEC radiohäiriövaatimuksia.

Tekniset tiedot

Tämän laitteen kanssa yhteensopivien MP3/WMA -levyjen rajoitukset ovat:

1. Näytteistystaajuus / 8 - 48kHz (MP3) 22.05 - 48kHz (WMA)
2. Siirtonopeus / rajoissa 8 - 320kbps (myös VBR) (MP3) 32 -320kbps (WMA)
3. CD-R/CD-RW:n fyysinen formaatti tulee olla "ISO 9660"
4. Jos tallennat MP3/WMA -tiedostoja ohjelmalla, joka ei kykene luomaan tiedostojärjestelmää, esim. "Direct-CD":llä jne., MP3/WMA -tiedostoja on mahdotonta toistaa. Suositamme, että käytät "Easy-CD Creator":ia, joka luo levyille ISO9660 tiedostojärjestelmän.

Asiakkaiden tulee myös huomioida, että MP3/WMA-tiedostojen ja musiikin lataamiseen internetistä tarvitaan lupa. Yhtiöllämme ei ole mitään oikeuksia sellaisen luvan myöntämiseen. Lupa tulee aina hankkia tekijänoikeuksien omistajalta.

Yleistä

Lähtöteho	.50W x 4CH (Max.)
Virtalähde	DC 12V
Kaiuttimen Impedanssi	.4-8 Ω
Maadoitus	Negatiivinen maa
Mitat (L x K x S)	.182 x 51 x 171 mm (ilman etupaneelia)
Nettopaino (noin)	.1.35 kg

CD

Taajuusvaste	.20 Hz-20 kHz
Signaalikohinasuhde	.80 dB
Särö	.0.1%
Kanavien erottelu (1 kHz)	.70 dB

RADIO

FM

Taajuusalue	.87.5-107.9 tai 87.5-108 MHz
Signaalikohinasuhde	.55 dB
Särö	.0.7%
Käyttöherkkyys	.12 dBμV

AM (MW)

Taajuusalue	.520-1720 tai 522-1620 kHz
Signaalikohinasuhde	.45 dB
Särö	.1.0%
Käyttöherkkyys	.28 dBμV



Vanhojen laitteiden hävittäminen

1. Tämä merkki tuotteessa tarkoittaa, että tuote kuuluu sähkö- ja elektroniikkalaiteromusta annetun EU-direktiivin 2002/96/EC soveltamisalaan.
2. Kaikki elektroniset laitteet ovat ongelmajätettä, joten ne on toimitettava paikalliseen keräyspisteeseen.
3. Vanhan laitteen asianmukainen hävittäminen ehkäisee mahdollisia ympäristöön ja terveyteen kohdistuvia haittavaikutuksia.
4. Lisätietoa vanhan laitteen hävittämisestä saat ottamalla yhteyden paikallisiin viranomaisiin, kierrätyskeskukseen tai myymälään, josta ostit laitteen.



3834RR0049J