



Instruction Manual

(S)

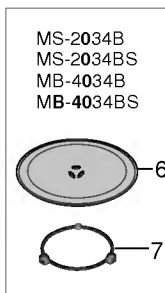
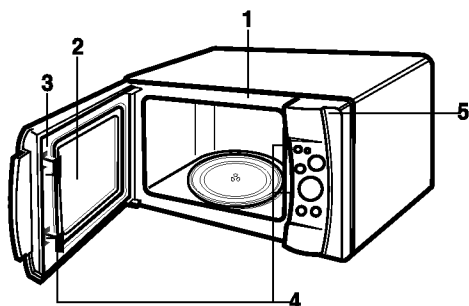
(N)

(DK)

(FI)

MS-2034B • MS-2034BS • MB-4034B • MB-4034BS

Ugnens Delar/Ovnens Deler/Ovnens Dele/Uunin Osat



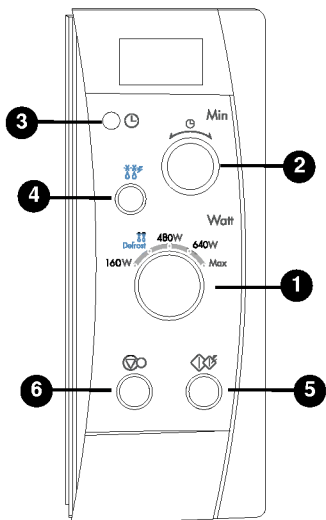
- (S)**
1. Frontplåt
 2. Luckfönster
 3. Lucktätning
 4. Säkerhetslås
 5. Kontrollpanel
 6. Glastallrik
 7. Rullhållare
 8. Grillgaller

- (DK)**
1. Frontplade
 2. Vindue
 3. Dørforsegling
 4. Sikkerhedslåsesystem
 5. Kontrolpanel
 6. Glastallerken
 7. Rullestøtte
 8. Grillstativ

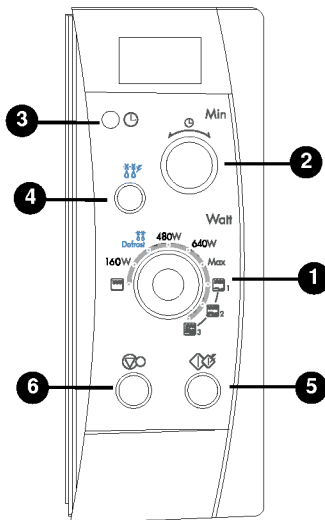
- (N)**
1. Frontplate
 2. Vindu
 3. Dørtetning
 4. Sikkerhetslås
 5. Kontrollpanel
 6. Glassplate
 7. Stativ
 8. Grillrist

- (FI)**
1. Etulevy
 2. Lasiluukku
 3. Lukun Tiiviste
 4. Turvalukko
 5. Ohjauspaneeli
 6. Pyörivä lasialusta
 7. Pyörimisalusta
 8. Grillausteline

Kontrollpanel/Kontrollpanel/Kontrolpanel/Ohjauspaneeli



MS-2034B
MS-2034BS



MB-4034B
MB-4034BS

- (S)**
- 1 Programväljare**
Här ställer du in det önskade programmet eller effekten.
 - 2 Timer**
Här ställer du in den önskade tiden.
 - 3 Klocka**
 - 4 SNABBUPPTNING**
 - 5 START**
 - 6 STOP**

- (DK)**
- 1 Effektvælger**
Til indstilling af den ønskede effekt.
 - 2 Timer**
Til indstilling af den ønskede tilberedningstid.
 - 3 Ur**
 - 4 Hurtig optøning**
 - 5 START**
 - 6 STOP**

- (N)**
- 1 Effektbryter**
For å stille inn ønsket effekt.
 - 2 Tidsur**
For å stille inn ønsket tilberedningstid.
 - 3 Klokke**
 - 4 Hurtig Tining**
 - 5 START**
 - 6 STOP**

- (FI)**
- 1 Tehokytkin**
Halutun tehon valinta
 - 2 Aikakytkin**
Halutun kypsennysajan valinta
 - 3 Kello**
 - 4 PIKASULATUS**
 - 5 KÄYNNISTYS**
 - 6 PYSÄYTYS**

S**P6****ANVÄNDARHANDBOK**

Läs igenom denna användarhandbok noga innan mikrovågsugnen används.

N**P20****BRUKERHÅNDBOK**

Sett deg grundig inn i innholdet i denne brukerhåndboken før apparatet tas i bruk.

DK**P34****BRUGERVEJLEDNING**

Læs venligst vejledningen grundigt, inden ovnen tages i brug.

FI**P48****KÄYTTÖOHJEET**

Lue nämä ohjeet huolellisesti ennen mikroaaltouunin käyttöä.

FORHOLDSREGLER FOR AT UNDGÅ AT BLIVE UDSAT FOR MIKROBØLGER

Forsøg ikke at anvende ovnen med åben dør, da dette kan medføre fare for mikrobølger. Det er vigtigt ikke at manipulere med de indvendige sikkerhedslåse, da sikkerhedssystemet medfører, at ovnen automatisk afbrydes, når døren åbnes.

Undgå at der er ting mellem ovnfronten og døren, og undgå at der samles snavs eller rester af rengøringsmidler på tætningsfladen.

Brug ikke ovnen, hvis den er beskadiget. Det er især vigtigt, at ovndøren lukker ordentligt, og at der ingen skader er på (1) døren (den buede overflade), (2) hængsler og lås, (3) dørens overflade samt tætningsflader.

Ovnen må kun justeres eller repareres af kvalificerede fagfolk.

ADVARSEL

Vær opmærksom på, at når der tilberedes suppe, sovs eller drikkevarer i mikroovnen, kan disse overopvarmes (over kogepunktet), uden synlige bobler. Dette betyder, at når skålen fjernes, kan væsken pludselig koge over.

1. Undgå at anvende beholdere med lige sider eller snæver hals.
2. Pas på ikke at overophede.
3. Rør rundt i væsken, før skålen anbringes i ovnen og rør igen, når halvdelen af tilberedningstiden er gået.
4. Lad maden stå i ovnen et øjeblik efter opvarmningen. Rør rundt eller ryst igen omhyggeligt, og kontrollér temperaturen før brug for at undgå skoldning (især sutteflasker og baby mad).

DK

Installation

1. Fjern al indpakningsmateriale samt tilbehør.
2. Anbring ovnen, der hvor den skal stå, men sørg for, at der er mindst 30 cm rundt om apparatet af hensyn til ventilation.
Alle ventilationsåbninger er anbragt ovenpå eller på siden af apparatet. Hvis disse åbninger blokeres, kan dette ødelægge ovnen.
3. Tilslut netstikket i en stikkontakt med jordforbindelse. Det er nødvendigt, og at Deres sikringer er mindst (13 amp for model MB-4034B/MB-4034BS), og at mikroovnen har sit eget kredsløb.

BEMÆRK: • Dette apparat bør ikke anvendes i kommercielt øjemed.

Hvis disse farvekoder ikke passer sammen med farverne i Deres netstik, så kontakt forhandleren.

Forholdsregler

Advarsel

Sørg for, at tilberedningstider er indstillet korrekt, da for lang tilberedningstid kan forårsage BRAND og dermed ØDELÆGGE OVNE.

1. Forsøg ikke at justere eller reparere ovndøren, betjeningspanelet, sikkerhedslåsen eller nogen anden del af ovnen. Det er forbundet med risiko at udføre service eller reparationer, som medfører, at man fjerner dele af kabinettet, der beskytter mod mikrobølgestråling. Reparationer må kun udføres af kvalificeret servicepersonale.
2. Brug ikke ovnen, når den er tom. Det er bedst at lade et glas med vand stå i ovnen, når den ikke er i brug. Vandet vil absorbere mikrobølgerne, hvis ovnen startes ved et uheld.
3. Tør ikke tøj i mikrobølgeovnen, da det kan forkulle eller brænde, hvis det bliver opvarmet for længe.
4. Tilbered ikke mad indpakket i køkkenrulle, medmindre kogebogen anbefaler det, for den mad du tilbereder.
5. Brug ikke avispapir i stedet for køkkenrulle ved madlavning.
6. Brug ikke beholdere af træ. De kan overophede og forkulle. Brug ikke keramiske beholdere belagt med metal (f.eks. guld eller sølv). Fjern altid metallklips. Metalgenstande i ovnen kan danne en lysbue, som kan forårsage alvorlige skader.
7. Sæt ikke noget i klemme mellem døren og ovnen, f.eks. et viskestykke, en serviet eller lignende, når ovnen er i brug, da det kan forårsage lækage af mikrobølger.
8. Brug ikke produkter af genbrugspapir ved tilberedning af mad i ovnen, da disse kan indeholde urenheder, som kan forårsage gnister og/eller brand.
9. Metaltallerkenen er meget varm efter tilberedningen. Brug derfor handsker, når du tager tallerkenen ud af ovnen.
10. Små mængder mad kræver kortere tilberednings- eller opvarmningstid. Hvis man bruger normal tilberedningstid, kan maden blive overophedet eller brændt.
11. Sørg for at placere ovnen sådan, at fronten af døren er mindst 8 cm og højst 22 cm bag forkanten af det, den står på, for at ovnen ikke skal tippe over ved et uheld.
12. Prik i skrællen af kartofler, æbler og anden frugt eller grøntsager før tilberedning.
13. Kog ikke æg med skal. Trykket inde i skallen vil sprænge ægget.
14. Ovnen kan ikke bruges til friturestegning.
15. Fjern plastindpakning fra maden før tilberedning eller optøning. Vær opmærksom på, at maden i nogen tilfælde skal dækkes med plastfilm før opvarmning eller tilberedning.
16. Hvis ovndøren eller pakningen i ovndøren er beskadiget, må ovnen ikke benyttes, før den er blevet repareret af kvalificeret servicepersonale.
17. Kommer der røg ud af ovnen, skal strømmen afbrydes og døren holdes lukket for at kvæle eventuelle flammer.
18. Hvis man opvarmer eller tilbereder mad i engangsbeholdere af plast, papir eller andre brændbare materialer, bør ovnen kontrolleres regelmæssigt på grund af brandfaren.
19. Lad kun børn bruge ovnen uden tilsyn, når de har fået den nødvendige oplæring, så de kan bruge ovnen på en forsvarlig måde og forstår faren ved forkert brug.
20. Væsker og andre madvarer må ikke varmes op i lukkede beholdere, da de kan eksplodere.
21. Efter brug afkøles ovnen ved hjælp af ventilatorer.

Forholdsregler

- 22 Anvend kun køkkenudstyr egnet til anvendelse i mikrobølgeovne.
- 23 Hold altid opsyn med ovnen i forbindelse med opvarmning af fødevarer i plastic- eller papirbeholdere på grund af risikoen for antændelse.
- 24 Ved røgudvikling sluk for ovnen eller træk stikket ud, og hold ovndøren lukket for at kvæle eventuelle flammer.
- 25 Opvarmning af væsker vha. mikrobølger kan medføre, at væsken pludselig koger over. Vær derfor forsigtig med håndteringen af beholderen.
- 26 Omrør eller ryst indholdet af sutteflasker og krus med babymad, og kontroller temperaturen inden indtagelse for at undgå forbrændinger.
- 27 Opvarm ikke æg med skal eller hele hårdkogte æg vha. mikrobølger, da de risikerer at eksplodere, selv efter at opvarmningen er tilendebragt.
- 28 Information om rengøring af tætningslister, hulrum og tilstødende dele.
- 29 Rengør ovnen regelmæssigt, og fjern eventuelle madrester.
- 30 Manglende rengøring af ovnen kan ødelægge overfladen, hvilket kan begrænse ovnens levetid og eventuelt medføre risiko ved brug af ovnen.
- 31 Brug kun det stegetermometer, der er anbefalet til denne ovn (kun relevant for ovne, der giver mulighed for at bruge stegetermometer).
- 32 Ved anvendelse af varmelegemer, bliver ovnen varm under brug. Undgå at røre varmelegemerne inde i ovnen.
- 33 Lad ikke børn eller svagelige anvende ovne uden opsyn.

DK

ADVARSEL: Hvis ovndøren eller tætningslisterne er beskadigede, må ovnen ikke anvendes, før den er blevet repareret af en fagmand.

ADVARSEL: Det er forbundet med fare for alle andre end en fagmand at udføre enhver type reparation eller service, der omfatter fjernelsen af paneler, som beskytter mod mikrobølger.

ADVARSEL: Opvarm aldrig væsker eller andre fødevarer i lukkede beholdere, da de kan risikere at eksplodere.

ADVARSEL: Lad kun børn anvende ovnen uden opsyn, hvis der er blevet givet dem passende instruktioner, således at de kan bruge ovnen sikkert og forstår risikoen ved forkert anvendelse.

Kogegrej

Kogegrej og redskaber bør kontrolleres for at sikre, at de kan anvendes i forbindelse med tilberedning i mikrobølgeovn.

Følgende skema giver en oversigt over, hvordan forskellige typer kogegrej og materialer anvendes.

Kogegrej/materialer	Mikrobølger	Grill
Ildfast glas og porcelæn	Ja	Ja
Keramik, porcel	Ja	Ja
	(Ikke porcelæn med guld- eller sølvdekorationer)	
Metalskåle	Mikrobølge plastikgrej	Ja
Ikke ildfast glas	Nej	Nej
Mikrobølgeplast	Nej	Nej
Plastikfilm	Ja	Nej
Papir (kop, tallerken, køkkenrulle)	Ja	Nej
Strå, kurveflet og træ	Ja	Nej

Mikrobølger

- De fleste glas, porcelæns- samt ildfaste skåle kan anvendes. Dog kan porcelæn med metaldekorationer ikke anvendes.
- Servietter, tallerkener, kopper, fade o.lign. af pap eller papir kan anvendes i mikroovnen. Undgå at anvende produkter, der er fremstillet af genbrugspapir, da disse kan indeholde urenheder, som kan forårsage gnister og/eller brand, når de opvarmes. (Se korrekt anvendelsesmetode for disse produkter i en kogebog).
- Plastiktallerkener, fryseposer samt plastikfilm kan anvendes i mikroovnen, såfremt det er beregnet hertil. Se fabrikantens anvisninger eller se anvisninger i en kogebog.
- Skåle af metal eller fade med metalhåndtag bør ikke anvendes i mikroovnen. Se yderligere information herom i kogebogen. Hvis der anvendes foliebakker af aluminium, hvis der er skruer i skålen, eller hvis der på anden måde er metaldele på det grej, der anvendes i mikroovnen, så sørg for, at der er mindst 2,5 cm plads mellem skålen og ovnens vægge. I tilfælde af gnister i ovnrummet, sluk da ovnen straks og tag skålen ud.

Bemærk

Se i kogebogen under de enkelte opskrifter og oversigter for at få den korrekte anvendelse af diverse former for kogegrej samt anden nyttig information.

Grill

- Dér kan anvendes ildfast glas, porcelæns-samt metalbeholdere.
- Beholdere af papir/pap, servietter samt plastik kan ikke anvendes.

Bemærk

- Vær forsigtig, når maden eller glastallerkenen tages ud af mikroovnen, da det kan blive meget varmt.
- Anvend kun et termometer, som er specielt beregnet til anvendelse i en mikroovn.
- Sørg for, at glastallerkenen er på plads, når ovnen anvendes.

DK

Andre nyttige instruktioner

Det bedste resultat opnås, hvis disse instruktioner gennemlæses.

For et godt resultat:

1. Når De bestemmer tilberedningstiden, så start med at indstille minimumstid og kontrollér tilberedningen jævnlgt, mens den finder sted. Det er nemt at give maden for lang tid i en mikrobølgeovn, fordi tilberedningen sker så hurtigt.
2. Små stykker mad eller mad med et lavt vandindhold kan tørre ud og blive hårde, såfremt tilberedningstiden er for lang.

Optøning:

1. Frosne fødevarer kan anbringes direkte i ovnen til optøning. (Sørg for at fjerne evt. metalbakke eller lukkeclips af metal først.)
2. Tø op i henhold til optøningsvejledningen.
3. Hvis dele af maden optøs hurtigere end resten, kan disse dele dækkes med små stykke alufolie. Dette nedsætter eller stopper optøningshastigheden.

4. Nogle fødevarer skal ikke optøs helt, før de tilberedes. F.eks. med fisk, som kun kræver kort tilberedningstid, vil det nogle gange være bedre at starte tilberedningen, før fisken er helt optøet.
5. Det kan være nødvendigt enten at nedsætte eller forlænge tilberedningstiden i nogle opskrifter afhængigt af den temperatur, som maden har fra begyndelsen.

Bemærk:

Luftstrømmen i ventilationsåbningerne kan blive meget varm, når mikroovnen er i gang.

Bruning:

Nogle få fødevarers tilberedningstid er ikke lang nok i en mikroovn til, at maden brunes og derved får den rigtige farve. Krydderier som f.eks. paprika eller saucer som f.eks. Worcestershire sauce kan anvendes som farvegivende på lyse kødstykker, f.eks. koteletter eller kylling. Oksekød, skinke el.lign., som tilberedes i 10-15 minutter eller mere, brunes fint af sig selv.

DK

Rengøring og vedligeholdelse

SØRG FOR, AT STRØMMEN ER KOBLET FRA OVNEEN, FØR RENGØRINGEN.

Hold ovnen ren og tør indvendig og udvendig. Som en generel regel bør ovnen rengøres hver dag, med mindre den ikke har været anvendt.

INDVENDIGT

Fjern alle krummer og madrester fra samlingen mellem ovnen og døren med en fugtig klud. Det er meget vigtigt, at dette område holdes helt rent, så døren kan lukke helt tæt. Fjern spildt fedt med et mildt rengøringsmiddel, vask efter med vand og tør af med en tør klud. Undgå at anvende skurebørster og stærke rengøringsmidler, da dette kan ridse overfladen.

UNDGÅ AT DER KOMMER VAND IND I SELVE OVNEEN.

RULLESTØTTE

Tag rullen ud og rengør den i varmt vand mindst én gang om ugen for at undgå fedt i hjulene.

OVNDØREN

Ovndøren og forseglingen skal holdes rene. Brug kun varm sæbevand til rengøringen og tør efter med en tør klud.

UNDGÅ AT ANVENDTE STÆRKE RENGØRINGSMIDLER SOM F.EKS. SKUREPULVER, STÅL- ELLER PLASTIKSVAMPE TIL RENGØRINGEN. Ovnsens metaldele holdes pæne, hvis de aftørres jævnlgt med en fugtig klud.

UDVENDIGT

Det udvendige kabinet er malet metal. Rengør dette med en mild sæbe og varmt vand. Skyl efter med vand, og aftør med en tør klud. Hvis netledningen bliver fedtet, så aftør den med en fugtig klud.

MADLAVNING I MIKROBØLGEOVN

1. Åbn ovndøren, placer maden på tallerknen i mikrobølgeovnen og luk ovndøren.
2. Tryk stop (6). Drej effektvælgeren (1) over på den ønskede effekt. Der er fem trin. Effektvælgeren kan indstilles på hvert af disse trin.
3. Indstil timeren (2) til den ønskede tilberedningstid. Tryk start (5). Tallerknen begynder at ro ere, og tilberedningen starter. Når tilberedningstiden er gået, lyder fire korte bip, lyse slukkes, og "slut" vises i displayet.

BEMÆRK:

- Hvis døren åbnes under tilberedningen, slukkes ovnen automatisk, og timeren afbrydes. Hvis tilberedningen skal fortsætte, lukkes døren og der trykkes på start (5) –ovne vil da starte igen, og timeren fortsætte, hvor den blev afbrudt.
- Tallerknen kan ro ere i begge retninger.
- Hvis tilberedningen ønskes afbrudt, mens ovnen kører, anbefales det at trykke stop (6).
- Selv om timeren ikke ro erer under tilberedningen, registreres tiden, der er gået. Det er ikke en funktionsfejl.
- Under tilberedningen er det muligt at ændre tidsindstillingen, men effektindstillingen kan ikke ændres.
- Når tilberedningstiden er udløbet, lyder e bip hvert minut i 5 minutter, indtil døren åbnes. De er en påmindelse om, at tilberedningstiden er udløbet.

OPTØNING

En af fordelene ved en mikrobølgeovn er muligheden for optøning af frosne fødevarer. Optøning i mikrobølgeovn er meget hurtigere end ikøleskab og mere sikkert end optøning ved stue temperatur, da det ikke fremmer væksten af skadelige bakterier.

Det er vigtigt at huske på, at optøning tager længere tid end almindelig madlavning. Kig til maden og vend den rundt mindst én gang under optøningen.

1. Tryk stop (6)
2. Drej effektvælgeren (1) over på optøning (☺☺ Optøning).
3. Drej timeren (2) med ure for at indstille tilberedningstiden.
4. Tryk start (5).

FORSIGTIG:

Pas på, når du tager maden ud af mikrobølgeovnen, beholderen kan være meget varm!

Hurtig optøning

Denne funktion kan anvendes, når du gerne vil optø mindre portioner (max.500 g) hakkekød, kyllingestykker eller fiskefileter i en fart. Efter optøning i mikrobølgeovn skal madvarerne hvile, så de tør helt eller . Det følgende er et eksempel på hurtig optøning af 0,5 kg kød.

Tryk på **STOP (⏏)**.

Vej de madvarer, der skal tøs op. Sørg for at fjerne alle me aldele (clips osv.), placér derefter madvarerne i ovnen, og luk lågen.

Tryk på **Hurtig optøning (4)** for at vælge optøningsprogrammet for **KØD**.

I løbet af optøningsprocessen vil ovnen afgive et lydsignal, der indikerer, at du skal åbne lågen og vende eller adskille madvarerne, så optøningen foregår jævnt. Tag stykker, der er optøet, ud af ovnen eller dæk **START** (med andre stykker for at forsinke optøningen. Luk lågen, når du er færdig, og tryk på **START (5)** for at genopbygge optøningen.

Selv om mikrobølgeovnen afgiver et lydsignal, standser optøningen ikke, før du åbner lågen.

Guide til hurtig optøning

- * Fordelene ved den hurtige optøningsfunktion er automatisk indstilling og styring af processen, men ligesom ved traditionel optøning skal du se til madvarerne under processen.
- * Du opnår det bedste resultat, hvis du ager madvarerne ud af den originale papir-eller plastikemballage. Ellers vil emballagen forhindre damp og kødsaft i at komme væk fra madens overflade, hvilket kan resultere i, at maden koges på ydersiden under optøningen.
- * Placér madvarerne i et mikroovnsegnet fad, som kan opsamle væske.
- * Madvarerne bør ikke være fuldstændigt optøet i midten, når du ager dem ud af ovnen.
- * Lad madvarerne hvile i 5-15 minutter efter optøningen.

PROGRAM	FØDEVARTYPE	MIN./MAKS.VÆGT
1. HURTIG OPTØNING	Hakkekød Kyllingestykker Fiskefilet	0,5 kg

Betjening

MB-4034B/MB-4034BS

TILBEREDNING MED GRILL

Se side 3.

1. Åben ovndøren og anbring maden på stativer inden i ovnen. Luk døren igen.
 2. Tryk stop (6).
 3. Drej program-&effektvælgeren (1) over på grill (img alt="Grill icon" data-bbox="328 288 358 311").
 4. Indstil timeren (2) til den ønskede tilberedningstid. Tryk start (5). Tallerkenen begynder at ro ere, og tilberedningen star er. Når tilberedningstiden er udløbet, lyder fire kor e bip, lampen slukkes, og "Slut" vises i displayet.
- Se no en under MADLAVNING I MIKROBØLGEOVN, hvis du ønsker at se til maden under tilberedningen.
 - Rør ikke ved mikrobølgeovnens vindue, mens du griller, glassets emperatur kan stige til 100 °C.
 - Sørg for at børn ikke rører fronten på mikrobølgeovnen!
 - Når grillen bruges første gang, kan den afgive en smule røg. Den vil hurtigt forsvinde.

Bemærk:

- Brug af grillristen anbefales, da tilberedningstiden og resultatet kan variere, hvis maden placeres direkte på tallerkenen.

MB-4034B/MB-4034BS

MADLAVNING MED GRILL OG MIKROBØLGER

Se side 3.

Ovenstående model har en kombinationsindstilling, som gør det muligt at tilberede mad med grill (img alt="Grill icon" data-bbox="678 253 708 276"/>) og mikrobølger (img alt="Microwave icon" data-bbox="723 253 753 276"/>) på samme tid. Det ager generelt kor ere tid at tilberede mad på denne måde end at bruge de o funktioner hver for sig .

1. Åbn ovndøren, placer maden på allerknen eller risten i ovnen og luk ovndøren.
2. Tryk stop (6).
3. Drej program-&effektvælgeren (1) over på KOMBI (img alt="Grill and microwave icon" data-bbox="583 413 613 436"/>) .
4. Indstil timeren (2) til den ønskede tilberedningstid. Tryk på start (5). Tallerknen begynder at ro ere, og tilberedningen star er. Når tilberedningstide ergået, lyder fire kor e bip, lyset slukkes, og "slut" vises i displayet.

Grillen bruner madens overflade, mens mikrobølgerne tilbereder maden hele vejen igennem.

FORSIGTIG: Pas på, når du tager maden ud af mikrobølgeovnen, beholderen kan være meget varm!

DK

Genopvarmningstider

For at få en succesfuld opvarmning eller genopvarmning i en mikrobølgeovn, er det vigtigt at følge nogle få retningslinier. Vej mængden af fødevarer for at kunne bestemme tilberedningstiden. Arranger maden i en cirkel rundt på tallerkenen, det giver det bedste resultat. Mad, der har stuetemperatur, vil opvarmes hurtigere, end mad der tages direkte fra køleskabet og sættes i mikroovnen. Fødevarer i beholdere, bør tages ud af disse og anbringes i beholdere, der er beregnet til mikrobølger. Maden opvarmes mere jævnt, såfremt skålen dækkes til med et låg eller plastikfilm, der er beregnet til mikrobølger. Fjern tildækningen forsigtigt, der slipper varm damp ud, som kan skolde. Anvend nedenstående skema for genopvarmning af tilberedt mad.

Fødevarer	Tilberedningstid (ved høj effekt)	Instruktioner
Skiveskåret kød 3 skiver á ½ cm	1½ - 2½ min.	Anbring kødet på en tallerken til mikroovn. Dæk med film, prik huller i filmen. • Bemærk: Sauce holder på kødets saft.
Kyllingestykker 1 bryststykke 1 over- + underlår	2 - 3½ min. 1½ - 2½ min.	Anbring kødet på en tallerken til mikroovn. Dæk med film, prik huller i filmen.
Fiskefilet 170-230 g	1 - 2½ min.	Anbring fisken på en tallerken til mikroovn. Dæk med film, prik huller i filmen.
Lasagne 1 portion ca. 300 g	4½ - 7 min.	Anbring maden på en tallerken til mikroovn. Dæk med film, prik huller i filmen.
Gryderet 1 kop 4 kopper	1½ - 3½ min. 5 - 7 ½ min.	Anbring retten i en skål til mikroovn. Dæk med ventileret film eller låg. Rør rundt, når halvdelen af tiden er gået.
Gryderet med ost/fløde 1 kop 4 kopper	1½ - 3 min. 4 - 6½ min.	Anbring retten i en skål til mikroovn. Dæk med ventileret film eller låg. Rør rundt, når halvdelen af tiden er gået.
Hakket kød/hakkebøf 1 sandwich med lille bøf uden bruning	1 - 3 min.	Kødet er tilberedt i forvejen. Anbringes tildækket i en skål til mikroovn. Rør rundt halvvejs.
Kartoffelmos 1 kop 4 kopper	2 - 3½ min. 6 - 8½ min.	Anbringes tildækket i en skål til mikroovn. Rør rundt halvvejs.
Baked beans 1 kop	2 - 3½ min.	Anbringes tildækket i en skål til mikroovn. Rør rundt halvvejs.
Ravioli eller pasta i sovs 1 kop 4 kopper	3 - 4½ min. 8 - 11½ min.	Anbringes tildækket i en skål til mikroovn. Rør rundt halvvejs.
Ris 1 kop 4 kopper	1½ - 2 min. 4 - 6 min.	Anbringes tildækket i en skål til mikroovn. Rør rundt halvvejs.
Forårsrulle 1 stk.	20 - 35 sek.	Dækkes med køkkenrulle og anbringes på glastallerkenen.
Grøntsager 1 kop 4 kopper	1½ - 3 min. 4 - 6 min.	Anbringes tildækket i en skål til mikroovn. Rør rundt halvvejs.
Suppe 1 portion ca. 2½ dl	2 - 3 min.	Anbringes tildækket i en skål til mikroovn. Rør rundt halvvejs.

Tilberedningsstider for grøntsager

Grøntsager	Mængde	Tilberedningstid (ved høj effekt)	Instruktioner	Hviletid
Artiskokker 230 g pr. stk.	2 stk. 4 stk.	5 - 8 11 - 13	Istandgøres. Tilsæt 2 tsk. vand og 2 tsk saft. Tildækkes.	2 - 3 min.
Asparges friske og hele	450 g	3 - 7	Tilsæt 1,25 dl vand. Tildækkes.	2 - 3 min.
Grønne bønner	450 g	8 - 12	Tilsæt 1,25 dl vand i en 1½ l skål. Rør rund halvvejs.	2 - 3 min.
Bladbede, sølvbede, frisk	450 g	13 - 18	Tilsæt 1,25 dl vand i en 1½ l skål. Rør rundt halvvejs.	2 - 3 min.
Broccoli frisk og hel	450 g	5 - 9	Anbringes i en skål Tilsæt 1,25 dl vand.	2 - 3 min.
Kål frisk og hakket	450 g	6 - 8	Tilsæt 1,25 dl vand i en 1½ l skål. Rør rundt halvvejs.	2 - 3 min.
Gulerødder friske og skivede	200 g	3 - 6	Tilsæt 1,25 dl vand i en 1½ l skål. Rør rundt halvvejs.	2 - 3 min.
Blomkål frisk og hel	450 g	8 - 10	Istandgøres. Tilsæt 1,25 dl vand i en 1 l skål. Rør runt halvvejs.	2 - 3 min.
Selleri frisk og skivet	2 kopper 4 kopper	3 - 6 8 - 10	Tilsæt 1,25 dl vand i en 1½ l skål. Rør rundt halvvejs.	2 - 3 min.
Majs frisk	2 stk.	5 - 9	Afskalles. Tilsæt 2 spk. vand i en 1½ l skål. Tildækkes.	2 - 3 min.
Svampe friske og skivede	230 g	2 - 3	Anbringes i en 1½ l skål. Tildækkes. Rør rundt halvvejs.	2 - 3 min.
Pastinakker friske og skivede	450 g	4 - 8	Tilsæt 1,25 dl vand i en 1½ l skål. Rør rundt halvvejs.	2 - 3 min.
Grønne ærter friske	4 kopper	7 - 10	Tilsæt 1,25 dl vand i en 1½ l skål. Rør rundt halvvejs.	2 - 3 min.
Søde kartofler hele 170-230 g pr. stk.	2 stk. 4 stk.	5 - 10 7 - 13	Prik kartoflerne flere gange med en gaffel. Anbringes på 2 stk. køkkenrulle. Vendes halvvejs.	2 - 3 min.
Hvide kartofler hele 170-230 g pr. stk.	2 stk. 4 stk.	6 - 8 10 - 15	Prik kartoflerne flere gange med en gaffel. Anbringes på 2 stk. køkkenrulle. Vendes halvvejs.	2 - 3 min.
Spinat Friske blade	450 g	5 - 8	Tilsæt 1,25 dl vand i en 2 l skål.	2 - 3 min.
Courgetter friske og skivede	450 g	5 - 8	Tilsæt 1,25 dl vand i en 1½ l skål. Rør rundt halvvejs.	2 - 3 min.
Courgetter friske og hele	450 g	7 - 10	Prikkes. Anbringes på 2 stk. køkkenrulle. Vendes halvvejs.	2 - 3 min.

Optøningstid

Tips og teknikker i forbindelse med optøning.

ADVARSEL: Brug ikke aluminiumsfolie i ovnen.

- Maden kan optøs i originalindpakningen, såfremt denne ikke indeholder metaldele. Fjern evt. metaldele, klips o.lign. først.
- Anbring kød i en skål eller et fad, så kødsaften ikke løber ud.
- Optø ikke længere end højst nødvendigt. Adskil delene så hurtigt som muligt, f.eks. skivede varer, pølser eller bacon. Fjern løbende optøede dele fra ovnen.
- Hele stykker kød er optøede, så snart der kan stikkes en gaffel ind i midten uden at bruge vold. Midten vil stadig være lidt frossen. Lad kødet hvile før tilberedning.
- Brug kun optøningsprogrammet til optøning.

OPTØNING AF KØD OG FJERKRÆ

Kød	Vægt	Optøningstid (minutter)	Hviletid (minutter)
ØKSE			
Frankfurter	450 g	5 - 6	10
Hakket kød	450 g	8 - 10	10
Nyre	1 kg	8 - 12	10
Lever	450 g	6 - 7	10
Lårtunge	1,5 kg	18 - 20	15
Roastbeef	1,5 - 2 kg	22 - 26	15
Ribbenssteg	1,5 - 2 kg	15 - 20	15
Tykksteg u/ben	1,5 - 2 kg	20 - 25	15
Tyndsteg, mørbrad	2 - 2,3 kg	28 - 33	20
Kød i tern	450 g	7 - 8	10
Flankesteg	700 g	9 - 10	10
Rullesteg	1 kg	10 - 14	10
Bøffer	1 kg	10 - 12	10
KALV			
I tern	450 g	9 - 10	10
Hakket	450 g	4 - 5	10
Bøffer	450 g	6 - 8	10
SVIN			
I tern (1,2 cm)	700 g	10 - 15	10
Klumper	700 g	8 - 10	10
Hakket	450 g	5 - 6	10
Steg u/ben	2 - 2,3 kg	28 - 34	20
Spareribs	1,5 kg	12 - 17	15
Koteletter	1,2 kg	12 - 15	10
Filet, mørbrad	1 kg	10 - 12	10
LAM			
Steg, kølle eller koteletter	2 - 2,3 kg	28 - 33	15
KYLLING			
Hel	1,2 - 1,5 kg	26 - 30	20
Parteret	1,2 - 1,5 kg	14 - 17	15
Bryst m/ben	1 - 1,5 kg	10 - 14	20
Underlår	450 g	9 - 10	10
Overlår	450 g	9 - 10	10
Vinger	700 g	8 - 12	10
KALKUN			
Parteret	1 - 1,5 kg	14 - 16	15
Bryst m/ben	2 - 2,5 kg	18 - 22	20
AND			
Hel	2 - 2,5 kg	30 - 40	25

Tilberedningstider med grill

Retningslinier for grillning af kød

- Fjern overflødig fedt fra kødet. Snit eventuelle fedtkanter, men pas på ikke at skære ind i kødet. (Dette vil forhindre fedtet i at krølle sammen).
- Arranger kødet på stativet. Pensel med smeltet smør eller olie.
- Vend kødet, når halvdelen af tiden er gået.

Vare	Vægt	Ca. tid i min.	Gode råd
Burgerbøf	50 g x 2 100 g x 2	13 - 16 19 - 23	Pensel med olie eller smeltet smør. Tynde bøffer bør anbringes på grillristen. Tykke stykker anbringes i en skål pga. kødsaften. Vendes halvvejs.
Bøf 2,5 cm tyk			
Rød	230 g x 2	18 - 20	
Medium	230 g x 2	22 - 24	
Gennemstegt	230 g x 2	26 - 28	
Koteletter 2,5 cm tyk	230 g x 2	27 - 32	
Lammekoteletter 2,5 cm tyk	230 g x 2	25 - 32	
Pølser	230 g	13 - 16	Vendes ofte

Retningslinier for grillning af fisk og skaldyr

Anbring fisk eller skaldyr på stativet. Hele fisk skal ridses diagonalt på begge sider, før der grilles. Pensel fisk og skaldyr med smeltet smør eller olie før tilberedningen. Dette forhindrer, at fisken bliver tør. I skemaet nedenfor oplistes anbefalede grilltider. Hele fisk samt fiskekoteletter vendes forsigtigt, når halvdelen af tiden er gået. Tykke fileter kan ligeledes vendes halvvejs.

Vare	Vægt	Ca. tid i min.	Gode råd
Fiskefilet 1 cm tyk 1,5 cm tyk	230 g 230 g	17 - 21 20 - 24	Pensel med olie eller smeltet smør. Vendes halvvejs.
Fiskekotelet 2,5 cm tyk	230 g	24 - 28	Beregn ekstra tid for tykke og fede fisk
Hele fisk	225 - 350 g 450 g	16 - 20 24 - 28	Rør godt rundt under tilberedningen
Muslinger	450 g	16 - 20	
Rejer, ukogte	450 g	16 - 20	

DK

Spørgsmål og svar

Sp: Hvad er der galt, når lyset i ovnen ikke vil tændes?

- Sv: ■ Pæren er sprunget.
■ Ovn døren er ikke lukket.

Sp: Hvorfor kommer der damp ud af ventilationsåbningerne, og/eller hvorfor drypper der vand ud af bunden?

Sv: Det er normalt, at der kommer damp ud, når der tilberedes mad i ovnen. Mikrobølgerne tvinger dampen ud af ventilationsåbningerne, og en gang i mellem omdannes dampen til kondens og drypper ud af bunden. Dette er helt normalt og ikke forbundet med fare.

Sp: Kan mikrobølgerne stråle ud gennem døren?

Sv: Nej. Metalskærmen kaster mikrobølgerne tilbage i ovnrummet. Hullerne er kun beregnet til at lade lyset skinne igennem.

Sp: Beskadiges mikrobølgeovnen, hvis den anvendes, når den er tom?

Sv: Ja. Start den aldrig tom.

Sp: Hvorfor bobler æg nogen gange?

Sv: Når æg tilberedes, kan huden omkring blommen springe, for at lade opbygget damp slippe ud. For at undgå dette skal De prikke i blommen med en tandstikker før tilberedningen. Kog aldrig æg uden først at perforere skallen.

Sp: Hvorfor anbefales det, at lade maden stå et øjeblik i ovnen, efter at tilberedningen er færdig?

Sv: Denne tid er meget vigtig. Når der tilberedes med mikrobølger, dannes varmen i maden og ikke i ovnen. Mange fødevarer opbygger en varme, som tillader tilberedningsprocessen at fortsætte, efter at maden er taget ud af ovnen. Derfor er det meget vigtigt at lade maden stå lidt, således at varmen kan fordele sig helt igennem.

Sp: Hvordan kan det være, at min mikrobølgeovn ikke altid tilbereder så hurtigt, som det står i vejledningen?

Sv: Kontrollér vejledningen igen for at se, om De har fulgt den helt nøjagtigt og for at se, hvad der kan være årsag til en variabel tilberedningstid.

Tilberedningstider samt effektindstillinger i vejledningen er kun forslag, der skal forhindre maden i at overophedes – det mest almindelige problem, indtil man bliver fortrolig med at anvende ovnen.

Endvidere vil forskellige størrelser, form, vægt og dimensioner medføre kortere eller længere tilberedningstid. Brug Deres egen dømmekraft sammen med vejledningen, når De tilbereder i mikrobølgeovnen.

Sp: Hvorfor "springer" det inde i ovnen?

Sv: Der kan være mange årsager til, at der kan høres spring eller knitren inde i ovnen.

- Der anvendes en tallerken med indlagt metal eller metaldekoration (guld eller sølv).
- De har glemt en gaffel eller anden metalgenstand inde i ovnen.
- De anvender metalfolie.
- De anvender en metalklemme.

Teknisk specifikation

	MS-2034B/MS-2034BS
Strømtilførsel	230 V vekselstrøm, 50 Hz
Udgang (IEC 60705 RATING STANDARD)	800 watt
Mikrobølgefrekvens	2450 MHz
Udvendige dimensioner (B x H x D mm)	485 x 283 x 410
Strømforbrug:	
Mikrobølgeovn	1200 watt

	MB-4034B/MB-4034BS
Strømtilførsel	230 V vekselstrøm, 50 Hz
Udgang (IEC 60705 RATING STANDARD)	800 watt
Mikrobølgefrekvens	2450 MHz
Udvendige dimensioner (B x H x D mm)	485x 283 x 410
Strømforbrug:	
Mikrobølgeovn	1200 watt
Grill	1000 watt
Grill og mikrobølgeovn	2150 watt

- De viste dimensioner er omtrentlige.
- Da vi konstant arbejder på at forbedre vores produkter, sker det, at specifikationerne ændres uden forudgående varsel.

<Danish>

Sådan smider du dit gamle apparat ud

1. Når der er et tegn med et kryds over en skraldespand, betyder det, at produktet er omfattet af EU-direktiv 2002/96/EC.
2. Alle elektriske og elektroniske produkter skal smides ud et andet sted end gennem den kommunale affaldsordning ved hjælp af specielle indsamlingsfaciliteter, der er organiseret af staten eller de lokale myndigheder.
3. Korrekt bortskaffelse af dit gamle apparat er med til at forhindre mulige skadevirkninger på miljøet og menneskelig sundhed.
4. Mere detaljerede oplysninger om bortskaffelse af dit gamle apparat kan fås ved at kontakte dit lokale kommunekontor, renovationselskab eller den butik, hvor du købte produktet.

DK

