

TURVALLISUUS

Mikroaaltouunisi on yksi turvallisimmista kodinkoneista. Kun luukku on auki, kone lopettaa automaattisesti mikroaaltojen tuottamisen. Mikroaaltoenergia muuttuu ruoassa kokonaan lämmöksi

Oven turvakytin estää mikroaaltouunin käytön, jos luukku on auki. Turvakytin keskeyttää automaattisesti ruoanlaiton kun luukku aukeaa ja estää altistumisen vahingolliselle mikroaaltosäteilylle.

ON TÄRKEÄÄ, ETET KÄSITTELE LUUKUN TURVAKYTKINTÄ!

Luukun edessä on hyvä olla reilusti tilaa, jotta luukku avautuu esteettömästi. päästä ruokaa tai pesuainejäämiä kerääntymään uunin tiivisteisiin.

Älä käytä uunia, jos se on vahingoittunut. On erityisen tärkeää, että uunin luukku sulkeutuu täysin ja että ovi, saranat ja lukot tai oven tiivisteet ja tiivisteiden pinnat eivät ole vioittuneet.

Uunin saa asentaa ja korjata vain valtuutettu huoltomies.

Varoitus

Varmista, että Valmistusajat on säädetty täsmälleen oikein, ettei ruoka syty palamaan ja siten aiheuta vaaratilannetta ja vahingoita uuniasi.

Kun lämmität nestemäisiä ruokia, kuten keittoja, kastikkeita tai juomia mikroaaltouunissa ota huomioon, että kiehuminen voi alkaa ilman merkkiäkään kuplinnasta. Tämä voi seurata kuuman nesteen yhtäkkiiseen ylikiehumiseen, jonka estämiseksi on noudatettava seuraavia toimenpiteitä:

1. Vältä kapeakaulaisia Tai tasasivuisia astioita.
2. Älä lämmitä liikaa.
3. Sekoita nestettä ennen kuin laitat sen astiassa uuniin, ja uudestaan lämmitysajan puolivälissä.
4. Anna nesteen olla hetki uunissa lämmityksen jälkeen, sekoita (etenkin jos kyseessä on vauvanruoka-astia tai tuttipullo) jälleen varovasti ja tarkista lämpö ennen käyttöä. Ole varovainen käsitellessäsi kuumaa astiaa.

Varoitus

Anna ruoan aina seistä hetki mikroaaltouunissa lämmityksen jälkeen ja tarkista ruoan lämpö ennen käyttöä. Etenkin tuttipulloissa ja lastenruoka-purkeissa.

KUINKA MIKROAALTOUUNI TOIMII ?

Mikroaallot ovat vastaavanlaisia kuin televisioista, radiosta tai tavallisesta päivänvalosta aiheutuvat aallot. Normaalisti mikroaallot levittävät säteilyä ulospäin matkatessaan ilman halki ja häviävät vaarattomasti ilmaan. Mikroaaltouunin magnetroni muuttaa sähkön mikroaaltoenergiaksi.

Nämä mikroaallot kerääntyvät ruoanlaittoalueelle uunin sisällä olevista aukoista. Pyörivät lasialusta on sijoitettu uunin pohjalle. Mikroaallot eivät läpäise uunin metalliseinien mutta ne läpäisevät joitakin materiaaleja, kuten lasia, posliinia ja paperia tms. mikroaaltouunikäyttöön soveltuvia materiaaleja

Mikroaallot eivät lämmitä itse valmistusastiaa, vaikkakin astia lopulta kuumenee ruoan synnyttämästä lämmöstä.



Instruction Manual

(S)

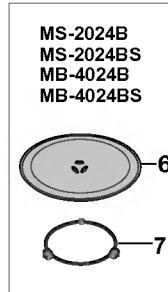
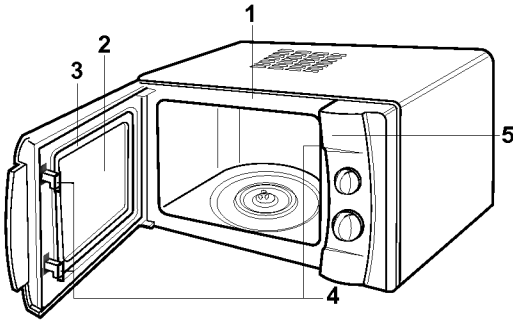
(N)

(DK)

(FI)

MS-2024B • MS-2024BS • MB-4024B • MB-4024BS

Ugnens delar/Ovnens Deler/Ovnens Dele/Uunin Osat



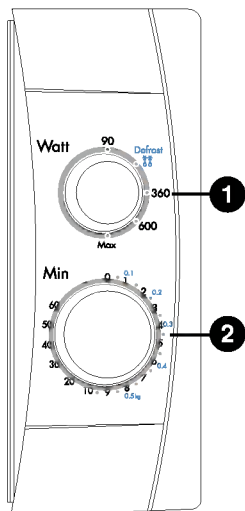
- (S)**
1. Frontplåt
 2. Luckfönster
 3. Lucktätning
 4. Säkerhetslås
 5. Kontrollpanel
 6. Glastallrik
 7. Rullhållare
 8. Grillgaller

- (DK)**
1. Frontplade
 2. Vindue
 3. Dørforsegling
 4. Sikkerhedslåsesystem
 5. Kontrolpanel
 6. Glastallerken
 7. Rullestøtte
 8. Grillstativ

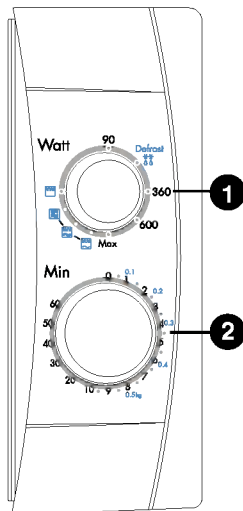
- (N)**
1. Frontplate
 2. Vindu
 3. Dørtetning
 4. Sikkerhetslås
 5. Kontrollpanel
 6. Glassplate
 7. Stativ
 8. Grillrist

- (FI)**
1. Etulevy
 2. Lasiluukku
 3. Lukun Tiiviste
 4. Turvalukko
 5. Ohjauspaneeli
 6. Pyörivä lasialusta
 7. Pyörimisalusta
 8. Grillausteline

Kontrollpanel/Kontrollpanel/Kontrolpanel/Ohjauspaneeli



MS-2024B
MS-2024BS



MB-4024B
MB-4024BS

S

1 Programväljare

Här ställer du in det önskade programmet eller effekten.

2 Timer

Här ställer du in den önskade tiden.

DK

1 Effektvælger

Til indstilling af den ønskede effekt.

2 Timer

Til indstilling af den ønskede tilberedningstid.

N

1 Effektbryter

For å stille inn ønsket effekt.

2 Tidsur

For å stille inn ønsket tilberedningstid.

FI

1 Tehokytkin

Halutun tehon valinta

2 Aikakytkin

Halutun kypsennysajan valinta

Asennus

Noudattamalla seuraavia ohjeita voit tarkistaa, että uunisi toimii moitteettomasti. Kiinnitä erityistä huomiota asennusohjeisiin. Poista myös uuni sisältä kaikki pakkausmateriaalit. Varmista, ettei uunisi ole vahingoittunut kuljetuksessa.

1. Puraa uuni pakkauksesta ja aseta se tasaiselle pinnalle.
2. Aseta uuni valitsemallesi yli 85 cm korkeudella olevalle alustalle, mutta varmista, että uunin yläpuolella on Tilaa Vähintä. 30 cm ja takana Vähintä. 10 cm. Katso, että tuuletus toimii oikein. Uunin etuosan tulee olla Vähintä. 8 cm päässä alustan reunasta, putoamisen estämiseksi. Uunin ilmanvaihtoaukkoja ei saa peittää eikä niihin saa myös osua vettä. Sijoita mikroaaltouuni kyllin etäälle kaikista lämmönlähteistä. Laite on suunniteltu toimimaan korkeintaan 35°C lämpötilassa.
3. Kytke mikroaaltouuni Maadoitettuun pistorasiaan. Varmista, että uunisi on ainoa pistorasiassa oleva laite.

4. Avaa mikroaaltouunin ovi avaus-painikkeesta - Aseta pyörivä aluskehikko uunin pohjalle ja lasilautanen sen päälle.
5. Testaa aluksi mikroaaltouunin toiminta. Täytä mikroaaltouunin kestävä astia, kuten esim. juomalasi vedellä (300 ml), aseta se lasilevyille ja sulje uunin luukku. Jos et ole varma materiaaleista, katso s. 12.
6. Aseta ajanvalintavä ntimeistä kolmen (3) minuutin keittoaika.
7. Kun aika loppuu kuulet äänimerkin. Avaa uunin luukku ja testaa veden lämpötila. Jos uunisi toimii, veden pitäisi olla lämmintä. Ole varovainen, sillä astia saattaa olla kuuma.

UUNISI ON NYT KÄYTTÖVALMIS.

Mikroaaltouunin Käyttö

KEITTOTEHO

Katso sivu 3

1. Avaa luukku ja aseta ruoka pyörivälle lasialustalle ja sulje luukku.
2. Valitse haluttu teho tehonsäätimestä (1)
Tehoalueita on 90 W:sta 800 W:iin

MS-2024 B MS-2024 BS MB-4024 B MB-4024 BS (Watt)
<ul style="list-style-type: none">• max• 600• 360• ** sulatu• 90

3. Valitse haluttu aika ajastimesta (2). Ajan loputtu kuulet äänimerkin ja lamppu sammuu.

Huom!

- Jokainen ajastimen numero on minutteja. Varmistaaksesi, että valitset oikean ajan, käännä valitsinta ensin huikan halutun ajan ylitse ja palaa takaisin halutun ajan kohdalle.
- Tarkista kypsennyksen aikana tilanne painamalla luukun aukaisupainiketta, jolloin lämmitys keskeytyy ja luukku avautuu. Jatkaaksesi sulje luukku ja uunin toiminta jatkuu.

SULATUS

Katso sivu 3

Nopea sulatus on yksi mikroaaltouunin eduista. On tärkeää, ettei sulatus tapahdu liian suurella teholla. Mikrosulatuksen aikana ei ruoka-aineeseen myöskään ennätä muodostua vahingollista bakteerikasvustoa. Tarkista ruoka sulatuksen aikana ainakin kerran.

1. valitse tehonsäätimistä sulatus-toiminto
2. Valitse sulatusaika ruokamäärän painon mukaan ja uuni käynnistyy välittömästi

HUOM! sulatus toiminnolla jokainen numero ilmoittaa ruoka-aineen painon kiloina.

Käyttöohjeet

MB-4024B/MB-4024BS

GRILLAUS

Katso sivu 3.

1. Avaa uunin ovi, laita ruoka telineelle uuniin ja sulje uunin ovi.
 2. Malleissa **MB-4024B/MB-4024BS** kierrä toiminta & teho-valitsin (1) grillitoiminnolle (🔥).
 3. Aseta ajastin (🕒) halutulle kypsennysajalle. Kiertoalusta alkaa pyöriä ja kypsennys alkaa. Kypsennysajan päätyttyä kuulet äänimerkin.
- Lue huomautus kohdasta KYPSENNYS MIKROALOILLA, jos haluat tarkistaa kypsyytilanteen.
 - Älä kosketa uunin ikkunaan grillin toimiessa, koska lasin lämpötila saattaa nousta sataan asteeseen saakka.
 - Estä lapsia koskemasta etupaneeliin!
 - Käytettäessä grilliä ensimmäisen kerran oston jälkeen saatetaan havaita hieman savua. Se loppuu pian.

Huomautus :

- Grillitelineen käyttöä suositellaan, koska kypsennysaika ja teho vaihtelee käytettäessä pelkkää pyörivää alustaa.

MB-4024B/MB-4024BS

YHDISTELMAKYPSENNYS

Katso sivu 3.

Yllä mainituissa malleissa on yhtäaikainen **grilli** (🔥) ja **mikroaalto toiminto** (📡). Ruoan kypsennykseen kuluva aika tässä toimintatilassa on yleensä lyhyempi kuin käytettäessä näitä kahta ominaisuutta erikseen.

1. Avaa uunin ovi, laita ruoka kiertoalustalle tai pyöriä ja kypsennys alkaa.
2. Kierrä toimintavalitsin (1) kohtaan **COMBI** (📡 + 🔥) (🔥📡📡) ja tehovalitsin (1) halutulle tehotasolle.
3. Aseta ajastin (2) halutulle kypsennysajalle. Kiertoalusta alkaa pyöriä ja kypsennys käynnistyy. Kypsennysajan loputtua kuulet äänimerkin.

VAROITUS:

Käytön jälkeen muista kiertää AJASTIN nolnaan (0), tai muuten uuni jatkaa toimintaansa.

Ole varovainen ottaessasi ruokaa uunista, sillä astia on kuuma!

1. Pidä uunin sisäpuoli puhtaana

Ruoasta valuneet nesteet uunin seinillä, luukun ja tiivisteiden välissä ja luukun pinnalla kannattaa pyyhkiä pois välittömästi. Ne keräävät mikroaaltoja ja näin ollen hidastavat ruoan kypsennystä. Pyyhi kostealla kankaalla luukku ja se karmit. Tämä alue tulee pitää erityisen puhtaana tiivisteiden eheyden varmistamiseksi. Suurissa tahoissa voit käyttää mietoa pesuainetta ja pyyhettä. Huuhtelee ja kuivaa uuni huolellisesti. Älä käytä vahvoja pesuaineita tai hankausjauhetta. Lasialustan voit pestä käsin tai astianpesukoneella.

2. Pidä uunin ulkopuoli puhtaana

Pese uunin ulkopuoli ensin miedolla pesuaineella ja sitten puhtaalla vedellä ja kuivaa se pehmeällä kankaalla tai paperipyyhkeellä. Vahinkojen estämiseksi vettä ei saa joutua koneen ilmanvaihtoaukkoon. Kun puhdistat ohjauspaneelin muista avata uunin luukku tahattoman käynnistämisen estämiseksi. Pyyhi ohjauspaneeli kostealla ja kuivalla kankaalla. Paina puhdistuksen jälkeen STOP, mikäli olet painanut ohjauspaneelin säätimiä pyyhkiessäsi sitä.

3. Jos Uunin sisälle pääsee kosteutta, kuivaa uuni pehmeällä kankaalla.. Näin voi käydä silloin, kun uunissa on kypsennetty nestepitoista ruokaa tai käytetty kosteita astioita.

4. Luukku ja sen tiivisteet tulee pitää puhtaana. Käytä vain lämmintä saippuavettä, huuhtelee ja kuivaa huolellisesti.

ÄLÄ KÄYTÄ HIOVIA PESUAINETTA, KUTEN HANKAUSJAUHETTA, TERÄSVILLAA TMS.

Metalliosat on helpompi huoltaa, kun pyyhit niitä säännöllisesti kostealla kankaalla.

Turvallinen Käyttö

VAROITUS

Varmista, että asetat kypsentämisajat oikein, sillä liiallinen kypsentäminen saattaa aiheuttaa TULIPALON ja VAHINGOITTA A UUNIA.

1. Älä yritä muuttaa, säätää tai korjata luukkua, ohjauspaneelia, luukun lukituksia tai uunin muita osia. Suojusten poistaminen altistaa mikroaaltosäteilylle. Uuni on toimitettava korjattavaksi valtuutettuun huoltoliikkeeseen.
2. Älä käytä uunია tyhjänä. Jätä uuniin aina lasillinen vettä. Vesi imee mikroaaltosäteilyn turvallisesti, jos uuni käynnistetään vahingossa.
3. Älä kuivata pyykkiä mikroaaltouunissa. Vaatteet saattavat mustua tai syttyä palamaan.
4. Älä kypsennä elintarvikkeita paperiin käärittynä, ellei ohjeissa neuvota näin tekemään.
5. Käytä vain talouspaperia, älä sanomalehteä.
6. Älä käytä puuastioita. Ne voivat kuumentua ja mustua. Älä käytä metallia(esim. kultaa tai hopeaa) sisältäviä keraamisia esineitä. Poista metallisulkimet aina. Metalliesineet voivat uuniin jäätyään aiheuttaa kipinöintiä ja vahingoittaa uunია.
7. Älä estä uunin luukkua sulkeutumasta panemalla esteitä uunin luukun ja etureunan väliin. Uunista saattaa vuotaa haitallista mikroaaltosäteilyä.
8. Älä käytä uusiopaperituotteita, koska niiden sisältämät epäpuhtaudet saattavat aiheuttaa kipinöintiä tai tulipalon.
9. Käytä patakintaita poistaessasi astiaa ja metallialustaa uunista kypsennyksen päätyttyä, sillä ne kuumenevat kypsennyksen aikana.
10. Pienet annokset kypsyvät tai lämpenevät nopeammin. Jos käytät normaalia aikaa, ruoka saattaa kuumentua liikaa ja palaa.
11. Aseta uuni vähintään 8 cm:n päähän tason etureunasta ja siten, että sen taakse jää 22 cm, jotta uuni ei putoa vahingossa.
12. Pistele perunoiden, omenien ja muiden hedelmien tai vihannesten kuoriin reikiä ennen kypsentämistä.
13. Älä keitä kananmunia kuorineen. Kuoren alle muodostuva paine aiheuttaa munan rikkoutumisen.
14. Älä yritä käyttää uunია oppopaistamiseen (friteeraukseen).
15. Poista muovikääreet ennen kypsentämistä tai sulattamista. Huomaa kuitenkin, että ruoka on joissakin tapauksissa peitettävä muovikelmulla lämmityksen tai kypsennyksen ajaksi.
16. Jos uunin luukku tai sen tiivisteet ovat vahingoittuneet, uunია ei saa käyttää ennen kuin sen on korjannut koulutettu ammattihenkilö.
17. Jos havaitset savua, katkaise virta tai irrota virtajohto pistorasiasta ja pidä luukku suljettuna, jotta liekit tukahtuvat.
18. Kun lämmität tai kypsennät muoviseen, paperiseen tai muusta palavasta materiaalista valmistettuun pakkaukseen pakattua tuotetta, tarkista säännöllisesti, että pakkaus ei syty palamaan.
19. Opeta lapsille uunin turvallinen käyttö ennen kuin annat heidän käyttää uunია yksin. Varmista, että lapset osaavat käyttää uunია turvallisesti ja tuntevat väärästä käytöstä aiheutuvat vaarat.
20. Nesteitä tai muita elintarvikkeita ei saa lämmittää umpinaisessa astiassa, sillä astia voi räjähtää.
21. Jos uuni on kypsennyksen päätyttyä kuuma, se jäähdyttää itsensä tuulettimien avulla.

Turvallinen Käyttö

- 22 Käyttäkää ainoastaan mikroaaltouuneihin soveltuvia astioita.
- 23 Kuumennettaessa ruokia muovisissa tai paperisissa pakkauksissa vahtikaa uunia mahdollisen tuleen syttymisvaaran johdosta.
- 24 Jos havaitaan savua, kytkekää laitteen virta pois päältä tai irrottakaa verkkojohdon pistotulppa pistorasiasta, ja tukahduttakaa mahdolliset liekit pitämällä luukku kiinni.
- 25 Juomien kuumennus mikroaalloilla saattaa aiheuttaa viivästyneen äkillisen kiehumisen, ja siksi tulee olla varovainen juoma-astiaa käsiteltäessä.
- 26 Palovammojen välttämiseksi tuttipullojen ja lastenruokakulhojen sisältöä täytyy hämmentää tai ravistaa ja niiden lämpötila tarkistaa ennenkäyttöä.
- 27 Kokonaisia raakoja kananmunia ja kokonaisia kovaksi keitettyjä kananmunia ei tule kuumentaa mikroaaltouuneissa, koska ne saattavat haljeta räjähdysmäisesti vieläpä sen jälkeen, kun kuumennus mikrouunissa on päättynyt.
- 28 Ohjeet luukun tiivisteiden, unitilan ja muiden osien puhdistamiseksi.
- 29 Uuni tulee puhdistaa ja kaikki ruokaherrat poistaa säännöllisesti.
- 30 Jos uunia ei pidetä puhtaana, siitä saattaa aiheutua pintojen heikkeneminen tavalla, josta voi johtua laitteen käyttöiän lyheneminen ja mahdollisesti vaarallisia tilanteita.
- 31 Käyttäkää ainoastaan tälle uunille suositeltua lämpötila-anturia (laitteille, joihin voidaan liittää lämpötila-anturi).
- 32 Jos laitteessa on lämmitysvastukset, niitä käytettäessä laite kuumenee. Tulee huolellisesti välttää koskettamasta lämmitysvastuksia uunin sisällä.
- 33 Laitetta ei ole tarkoitettu nuorten tai vaivaisten henkilöiden käytettäväksi ilman valvontaa.

FI

VAROITUS: Jos luukun tiivisteet ovat vaurioituneet, uunia ei saa käyttää ennen kuin sen on korjannut ammattitaitoinen henkilö.

VAROITUS: Kenenkään muun kuin ammattitaitoisen henkilön on vaarallista suorittaa mitään huoltoja tai korjauksia, joihin sisältyy mikroaalloilta suojaavan koteloinnin irrotus.

VAROITUS: Nesteitä ja muita ruokia ei tule kuumentaa suljetuissa astioissa, koska ne aukeavat räjähdysmäisesti.

VAROITUS: Sallikaa lasten käyttää uunia ilman valvontaa ainoastaan silloin, kun he ovat saaneet riittävän opastuksen voidakseen käyttää uunia turvallisella tavalla ja ymmärtävät väärinkäytön vaarat.

Älä koskaan laita metalliesineitä mikroaaltouuniin.

Mikroaallot eivät voi läpäästä metallia. Ne pyrkivät poistamaan metalliesineen uunista jaiiheuttavat kipinöintiä.

Suurin osa metallittomista, lämpöä kestävästä keittoastioista on turvallisia käyttää mikroaaltouunissa. Joka tapauksessa jotkut voivat sisältää materiaaleja, joiden ansiosta keittoastiat eivät sovellu mikroaaltolämmitykseen. Jos sinulla on epäselvyyksiä keittoastioiden kelvollisuudesta, voit helposti selvittää asian.

Aseta kyseinen keittoastia vedellä täytettynä lasimaljan viereen mikroaaltouuniin. Käytä korkeinta tehoa minuutin ajan. Jos vesi lämpenee, mutta keittoastia pysyy tarpeeksi viileänä, astia soveltuu mikroaaltolämmitykseen. Mutta jos veden lämpötila ei muutu ja astia kuumennee, mikroaallot kerääntyvät astiaan, eikä se ole turvallinen käytettäväksi uunissa. Sinulla luultavasti on juuri nyt useitakin esineitä keittiössäsi, joita voit käyttää mikroaaltouunissa. Lue kuitenkin huolella seuraava lista tarkistukseksi.

Ruokalautaset

Monenlaiset ruoka-astiat soveltuvat mikroaaltolämmittämiseen. Jos olet epävarma voit kääntyä valmistajan puoleen tai tehdä mikroaaltotestin.

Lasiastiat

Varmista, että käyttämäsi lasiastiat soveltuvat mikroaaltolämmitykseen. Älä käytä ohutta lasia, kuten viinilaseja, jotka voivat haljeta ruoan lämmitessä.

Muoviset säilytysrasiat

Voit säilyttää ruokaa muovisessa astiassa, jos ruoka täytyy lämmittää pikaisesti. Mutta jos ruokaa Kypsennetään uunissa kauemmin, muoviasia ei ole suotava, sillä kumentuva ruoka voi sulattaa astian.

Paperi

Paperilautaset ja -astiat ovat sopivia ja turvallisia käytettäväksi uuniin, mikäli valmistusaika on lyhyt ja valmistettavat ruoat ovat kevyesti rasvaisia tai nestemäisiä. Paperipyyhkeet ovat myös käteviä ruoan päälylystämiseen ja tarjottimen päälle, mikäli tarjottava ruoka on rasvaista, esim. pekoni. Yleisesti, vältä värillisiä papereita, joiden värit voivat levitä. Kierrätetyissä paperituotteissa voi olla osia, jotka saattavat kipinöidä tai syttyä tuleen mikroaaltouunissa.

Muoviset keittoastiat mikroaaltouunissa

Valittavanasi on mikroaaltouuniin eri muotoisista ja kokoisista keittoastioista. Suurimmaksi osaksi muoviasiat soveltuvat mikroaaltouuneissa käytettäväksi.

Keraamiset astiat

Savisia, keraamisia tai kivitkeraamisia astioita voi yleensä käyttää mikroaaltouunissa, mutta varmuuden vuoksi ne tulee testata.

HUOM!

Korkeat tai rautaosaiset esineet eivät sovellu keittoastiaksi mikroaaltouuniin.

Tarkista keittoastioiden soveltuvuus mikroaaltouuniin!

Tarkkaile ruokaa valmistuksen aikana

Tämän kirjasen ohjeet on suunniteltu huolellisesti, mutta onnistumisesi niissä riippuu siitä kuinka paljon kiinnität huomiota ruokaan ja sen kypsymiseen. Ruokaa tulee aina tarkkailla sen kypsessä. Käyttöohjeesta löydät vinkkejä ruoan oikeaoppiseen valmistukseen mikroaaltouunilla.

Mikroaaltojen tehokkuuteen vaikuttavat tekijät

Monet tekijät vaikuttavat ruoan valmistusaikaan. Ohjeissa käytettyjen ainesten lämpötilat vaihtelevat ja tämä vaikutt valmistusaikaan. Esimerkiksi kakun, johon on laitettu jääkylmänä voita, maitoa ja munia, valmistus kestää huomattavasti kauemmin kuin jos ainekset olisivat huoneenlämpöisiä. Kaikki tämän kirjasen ohjeet antavat arvion valmistusajasta. Tulet huomaamaan, että ruoka jää alilämpöiseksi matalalla teholla arvioidussa ajassa ja haluat kenties kypsentää ruokaa yli maksimiajan oman tarpeen mukaan. Tämän kirjan pääperiaate on olla konservatiivinen keitoajoissa. Liaksi keitetyt ruoat ovat pilalla. Jotkin ohjeet, erityisesti ne, jotka koskevat leipiä, kakkuja ja kiisseleitä, suosittelevat ruoan ottamista uunista jo hieman ennen kun se on täysin kypsä. Tämä ei ole virheellinen tieto, sillä etenkin kuorutetut ruoat jatkavat kypsymistään vielä uunin ulkopuolella, sillä lämpö on jäänyt ruoan ulkoreunoille, josta se vähitellen liikkuu sisään päin lämmittäen ruoan kokonaan. Sieltä Jos ruoka jätetään uuniin siihen asti, että se on täysin lämmentynyt, niin ulommat osat saattavat palaa. Ajan myötä opit arvioimaan eri ruokien oikeat valmistusajat.

Ruuan tiheys

Kevyet, huokoiset ruoat kuten kakut ja leivät valmistuvat nopeammin kuin raskaat ja tiiviit, esim. paahtopaistit ja pataruoat. Keveitä ruokia valmistaessasi huolehdi, etteivät ruoan ulkolaidat pääse kuivumaan.

Ruuan paino

Isokokoisten ruokien (esim.paistit) ylemmät osat valmistuvat alempia osia nopeammin. Tämän takia ruokaa kannattaa kääntää valmistuksen aikana, joskus useitakin kertoja.

Ruuan Nestemäisyys

Koska mikroaallot haihduttavat nesteitä, Kannattaa kuivahkot ruoat (esim.paistit ja jotkin vihannekset) pirsoktaa vedellä tai peittää kannell.

Luita ja rasvaa sisältävät ruoat

Luit johtavat lämpöä ja rasva lämpenee lihaa nopeammin. Ole huolellinen valmistaessasi luita tai rasvaa sisältäviä lihapaloja, etteivät ne lämpene epätasaisesti ja kuumene liikaa.

Ruuan määrä

Mikroaaltojen määrä riippuu valmistettavan ruoan määrästä. Näin ollen, mitä enemmän laitat ruokaa uuniin, sitä pidempi valmistusaika on. Muista vähentää Valmistusaikaa pienemmille ruoka-annoksille.

Ruuan muoto

Mikroaallot tunkeutuvat ruokaan vain noin 2,5 cm syvyyteen, paksujen ruokien sisäosat lämpenevät, kun ulomman osan lämpö Siirtyy ruoan keskustaa kohti. Vain ulko-osa on siis lämmitetty mikroaalloilla. Huonoin mahdollinen muoto mikroaalloilla lämmitettävässä ruoassa on paksu ja neliskanttinen; kulmat Ylikypsenevä jo kauan ennen kuin keskusta on edes lämmentynyt. Pyöreät ja ohuet ruoat kypsyvät mikroaaltouunissa tasaisesti.

Peite

Ruuan päällä oleva peite kerää lämpöä ja höyryä. Näin ollen ruoka kypsyy nopeammin. Käytä kannta tai muovikelmuja.

Ruskistaminen

Lihat ja linnut, joita on lämmitetty 15 minuuttia tai kauemmin ruskistuvat hitaasti omassa rasvassaan. Lyhyemmän Valmistusajan vaativiin ruokiin voi laittaa pinnalle ruskistavaa kastiketta, esim. soijakastiketta tai grillauskastiketta saadaksesi herkullisen värin Kun lisäät ruokaan pienen määrän kastiketta ruoan Oma maku ei peity.

Peittäminen voipaperilla

Voipaperi estää tehokkaasti uunin likaantumisen ja auttaa ruokaa säilyttämään lämmön. Mutta koska sen antama suoja on väljempi kuin kannen tai muovikelmun se ei estä ruoan kuivumista.

Tilan järjestäminen

Yksittäiset ruoat, kuten uuniperunat, pienet kakut ja alkupalat lämpenevät tasaisemmin jos ne asetetaan uuniin tasaisin välein, mieluiten ympyrän muotoon. Älä laita ruokia päällekkäin.

Ruoan kypsennys

Kypsentäminen on yksi mikroaaltouunin tärkeimmistä ominaisuuksista. Muista sekoittaa ruokaa valmistuksen aikana. Sekoita aina ulkolaidoista keskustaa kohti, sillä ruoka lämpenee nopeammin ulkoreunoilta.

Kääntäminen

Isokokoiset ruoat, kuten pilvit ja kokonaiset kanat tulee kääntää, jotta ylä-, ja alapuoli paistuvat tasaisesti. Vaihtoehtoisesti voit myös paloittaa ruoan.

Pienemmät ruokapalat

Kun mikroaallot ovat lämmittäneet ruoan ulomman puolen, käännä ruoka, jotta myös sisäosat lämpenevä.

Suojaus

Ruoan herkästi palavat osat voidaan suojata mikroaalloja keräävillä alumiinifolioliuskoilla. Ole varovainen folion käytössä, älä käytä foliota liian Paljon.

Kohottaminen

Ruoat voidaan nostaa tasolle niin, että mikroaallot suuntautuvat ruoan alapuolelle ja keskiosaan.

Reikien tekeminen ruokaan

Kuorelliset, nahkaiset tai kalvolliset ruoat(esim. munan keltuasta ja valkuasta sisältävät ruoat, osterit, simpukat, sekä kokonaiset hedelmät ja vihannekset) luultavasti hajoavat paineella uunissa, ellei niitä ole rei'itetty. Voit rei'ittää ruoat esim. haarukalla.

Kypsyyden testaus

Koska ruoka kypsyy mikroaaltouunissa nopeasti, se on syytä tarkistaa säännöllisesti. Jotkut ruoat (esim. liha ja lintu) voit jättää uuniin kunnes ne ovat täysin kypsyneet, mutta suurin osa ruoista tulee ottaa pois kun ne eivät vielä ole täysin valmiita. Ruoan sisäinen lämpötila nousee3–8 astetta sen seisottamisaikana.

Seisottamisaika

Usein ruokaa seisotetaan 3-10 minuuttia sen uunista ottamisen jälkeen. Yleensä ruoka peitetään, jotta lämpö säilyisi kunnes ylimääräiset nesteet ovat kuivuneet pois (esim. kakuissa ja pikkuleivissä). Seisottamisaikana ruoka kypsyy ja maku paranee.

Kysymyksiä & Vastauksia

- K.** Mikä on vialla kun uunin lamppu ei Pala?
- V.** Siihen on useita syitä. Ehkä lamppu on Palanut tai luukku on auki.
- K.** Pääsevätkö mikroaallot luukun lasin läpi?
- V.** Eivät. Luukun reiät on tehty valon läpäistävä Ne eivät päästä Mikroaalloja lävitseen.
- K.** Miksi äänimerkki kuuluu kun Kosken ohjauspaneelia?
- V.** Äänimerkki varmistaa että teet asetuksen.
- K.** Rikkoutuuko uuni jos käytän sitä Sen ollessa tyhjä?
- V.** Kyllä. Älä koskaan käytä uunia tyhjiillään tai ilman lasialustaa.
- K.** Miksi kananmunat rikkoutuvat mikroaaltouunissa?
- V.** Kun leivot, paistat tai paahdat munia keltainen saattaa rikkoutua kalvon sisäisen paineen takia. Tämän estämiseksi voit yksinkertaisesti puhkaista keltuaisen ennen valmistusta. Valmista munat aina ilman kuorta.
- K.** Miksi ruokaa kannattaa seisottaa Valmistuksen jälkeen?
- V.** Kun olet valmistanut ruokaa Mikroaalloilla, se jatkaa kypsymistään valmistusajan jälkeenkin. Tämä seisottamisaika kypsentää ruoan läpikotaisin. Seisottamisajan kesto Vaihtelee ruoan tiheyden mukaan.

- K.** Voiko mikroaaltouunissa valmistaa popcornia?
- V.** Kyllä, kun noudatat alla olevia ohjeita.
- Varmista, että popcorn-pakkaus on nimenomaan mikroaaltouunia varten.
 - Käytä esipakattuja mikropopcorn-pakkauksia Huomioi mikroaaltouunin teho valitessasi valmistusaikaa.

Noudata tuotteen ohjeita Älä jätä uunia yksin Pop cornin valmistuksen aikana. Älä jatka valmistusaikaa, vaikka Popcornin ei jatkaisikaan pokahtelua määrätyn ajan jälkeen. Jos valmistat Popcornia liian kauan se voi syttyä tuleen.

HUOM!

Älä koskaan käytä Popcornin valmistukseen ruskeita paperipusseja. Älä yritä paahtaa ylijääneitä jyviä.

- K.** Miksi uunini ei valmista ruokaa aina keittokirjan ajan mukaan?
- V.** Keitto-oppaiden ajat on saatettu arvioida hieman alakanttiin ylikuumennuksen estämiseksi. Erot ruoan koossa, muodossa, painossa ja tiheydessä vaikuttavat valmistusaikaan. Käytä omaa arviotasi valmistusajassa.

Tekniset Tiedot

	MS-2024B/MS-2024BS
Syöttöjännite	230 V vekselström, 50 Hz
Teho (IEC 60705 RATING STANDARD)	800 watt
Mikroaaltotaajuus	2450 MHz
Ulkomitat (L x K x S mm)	485 x 283 x 410
Virrankulutus	
Mikroaaltotoiminto	1200 watt

	MB-4024B/MB-4024BS
Syöttöjännite	230 V vekselström, 50 Hz
Teho (IEC 60705 RATING STANDARD)	800 watt
Mikroaaltotaajuus	2450 MHz
Ulkomitat (L x K x S mm)	485 x 283 x 410
Virrankulutus	
Mikroaaltotoiminto	1200 watt
Grillitoiminto	1000 watt
Yhdistelmätoiminto	2150 watt

- Ilmoitetut ulkomitat ovat suuntaa-antavia.
- Jatkuvasta tuotekehittelystä johtuen teknisiin tietoihin saattaa tulla muutoksia ilman erillistä ilmoitusta.

<Finnish>

~~X~~ **Vanhojen laitteiden hävittäminen**

1. Tämä merkki tuotteessa tarkoittaa, että tuote kuuluu sähkö- ja elektroniikkalaiteromusta annetun EU-direktiivin 2002/96/EY soveltamisalaan.
2. Kaikki elektroniset laitteet ovat ongelmajätettä, joten ne on toimitettava paikalliseen keräyspisteeseen.
3. Vanhan laitteen asianmukainen hävittäminen ehkäisee mahdollisia ympäristöön ja terveyteen kohdistuvia haittavaikutuksia.
4. Lisätietoa vanhan laitteen hävittämisestä saat ottamalla yhteyden paikallisiin viranomaisiin, kierrätyskeskukseen tai myymälään, josta ostit laitteen.

FI

