



Visit us at <http://www.lgservice.com>

LG

LG

Klimatyzator pokojowy

PODRĘCZNIK UŻYTKOWNIKA

Szanowny Użytkowniku!
Dziękujemy za wybranie klimatyzatora (**).
Ten wybór jest gwarancją wysokiej jakości sprzętu i serwisu, dzięki czemu twoje życie będzie łatwiejsze i przyjemniejsze.

WAŻNE

- Przed instalacją i uruchomieniem klimatyzatora proszę dokładnie przeczytać cały podręcznik użytkownika.
- Po dokładnym przeczytaniu, prosimy o zachowanie tego podręcznika aby móc go wykorzystać w przyszłości w razie jakichkolwiek wątpliwości.

POLSKI

SPIS TREŚCI

A. Zalecenia dotyczące bezpieczeństwa	3
B. Bezpieczeństwo elektryczne	6
Tymczasowe użycie adaptera	6
Tymczasowe użycie przedłużacza	6
Symbole używane w podręczniku	6
C. Opis urządzenia	7
Jednostki wewnętrzne klimatyzatorów	7
Wskaźniki stanu pracy	8
Jednostka zewnętrzna	8
D. Instrukcja obsługi	9
Instalacja baterii	9
Jak dbać o pilota?	9
Sposób działania	9
Pilot bezprzewodowy	10
Tryb pracy	11
Osuszanie do poziomu optymalnego dla zdrowia	12
Działanie automatyczne (model tylko z funkcją chłodzenia)	12
Automatyczne przełączanie (model z pompą ciepła)	12
Praca w trybie chłodzenia/grzania turbo	13
Oczyszczanie NEO PLASMA (opcjonalne)	13
Automatyczne czyszczenie (opcja)	13
Tryb chłodzenia z oszczędzaniem energii (opcja)	14
Działanie wymuszone	14
Tryb nocny	15
Ustawianie aktualnego czasu	15
Ustawianie timera	15
Pionowe i poziome sterowanie kierunkiem nadmuchu powietrza (opcja)	16
Tryb wymuszonego obiegu powietrza	16
Funkcja automatycznego uruchamiania	16
E. Obsługa i serwis	17
Jednostka wewnętrzna	17
Jednostka zewnętrzna	19
Wskaźniki dotyczące eksploatacji	19
Funkcja autodiagnostyki	19
Najczęstsze usterki.	
Oszczędź czas i pieniądze!	20
W poniższych sytuacjach należy natychmiast wezwać serwis	20



ABY ZAWSZE PAMIĘTAĆ

Proszę zanotować tutaj model i numer seryjny urządzenia:

Model

Numer seryjny

Dane te znajdują się na naklejce z boku urządzenia.

Miejsce zakupu (dystrybutor):

Data zakupu:

■ Jeśli w celu skorzystania z gwarancji konieczne jest przedstawienie dowodu zakupu, tutaj proszę zszywać przymocować paragon.



PROSZĘ ZAPOZNAĆ SIĘ Z TYM PODRĘCZNIKIEM

Wewnątrz zawarte jest wiele wskazówek na temat tego, w jaki sposób używać i właściwie dbać o klimatyzator.

Wystarczy odrobina dbałości, aby oszczędzić wiele czasu i pieniędzy w okresie użytkowania klimatyzatora.

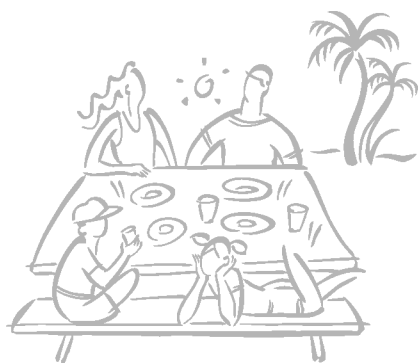
Odpowiedzi na wiele pytań można znaleźć w rozdziale o najczęstszych usterkach.

Zapoznanie się z rozdziałem "Najczęstsze usterki" może sprawić, że interwencja serwisu nie będzie potrzebna.



ŚRODKI OSTROŻNOŚCI

- W celu naprawy lub przeprowadzenia konserwacji urządzenia należy wezwać pracownika serwisu posiadającego odpowiednie uprawnienia.
- W celu instalacji urządzenia należy skontaktować się z wykwalifikowanym instalatorem.
- Klimatyzator nie może bez nadzoru być używany przez małe dzieci ani przez osoby niepełnosprawne.
- Małe dzieci należy nadzorować, aby nie bawiły się klimatyzatorem.
- Gdy konieczna okaże się wymiana kabla zasilania, powinna ona być dokonana przez osobę z odpowiednimi uprawnieniami, z wykorzystaniem oryginalnych części zamiennych.



Zalecenia dotyczące bezpieczeństwa

Należy przestrzegać poniższych wskazówek aby uniknąć zranienia użytkownika i osób trzecich oraz szkód materialnych.

■ Nieprawidłowe postępowanie z powodu nieprzestrzegania wskazówek może spowodować szkody lub straty.

Ich waga wskazywana jest przez poniższe symbole ostrzegawcze.



Ten symbol oznacza możliwość śmierci lub poważnego zranienia.



Ten symbol oznacza możliwość zranienia lub szkody materialnej.

■ Znaczenie symboli używanych w tym podręczniku jest następujące:



Nigdy nie należy tego robić



Zawsze należy postępować zgodnie z instrukcją



Zawsze należy używać wtyczki i gniazodka ze złączem uziemienia.

- Występuje ryzyko porażenia elektrycznego.

Nie należy używać uszkodzonych bezpieczników ani bezpieczników o niewłaściwym natężeniu znamionowym. Należy stosować bezpieczniki o zalecanych parametrach.

- Występuje ryzyko pożaru lub porażenia elektrycznego

Zalecenia dotyczące bezpieczeństwa Nie należy używać rozdzielaczy. Urządzenie należy zawsze podłączać do wydzielonego obwodu, zabezpieczonego odpowiednim bezpiecznikiem.

- W przeciwnym wypadku może ono spowodować porażenie elektryczne lub pożar.

W celu przeprowadzenia prac elektrycznych należy skontaktować się z dystrybutorem, sprzedawcą, wykwalifikowanym elektrykiem lub Autoryzowanym Centrum Serwisowym. Nie należy samodzielnie rozbierać ani naprawiać urządzenia.

- Występuje ryzyko pożaru lub porażenia elektrycznego.

Urządzenie należy zawsze uziemiać zgodnie ze schematem połączeń elektrycznych. Nie należy podłączać przewodu uziemienia do rur wodnych ani gazowych, instalacji odgromowej ani do uziemienia linii telefonicznej.

- Występuje ryzyko pożaru lub porażenia elektrycznego.

Należy dokładnie zamocować panel i pokrywę skrzynki sterującej.

- Występuje ryzyko pożaru lub porażenia elektrycznego spowodowanych kurzem, wodą itp.

Należy stosować bezpieczniki o zalecanych parametrach.

- Występuje ryzyko pożaru lub porażenia elektrycznego.

Nie należy przerabiać ani wydłużać przewodu zasilającego. Jeśli kabel zasilania ma rysy albo zdartą lub uszkodzoną izolację, musi być wymieniony.

- Występuje ryzyko pożaru lub porażenia elektrycznego.

Instalacja, demontaż czy zmiana miejsca instalacji powinna zawsze być przeprowadzona przez dystrybutora lub Autoryzowane Centrum Serwisowe.

- Występuje ryzyko pożaru, porażenia elektrycznego, wybuchu lub zranienia.

Do instalacji urządzenia nie należy wykorzystywać uszkodzonych uchwytów. Miejsce instalacji nie powinno tracić swoich właściwości fizycznych z upływem czasu.

- Może to spowodować upadek urządzenia.

Nigdy nie należy instalować jednostki zewnętrznej na ruchomej podstawie ani w miejscu, z którego może ona upaść.

- Spadająca jednostka zewnętrzna może spowodować straty, zranienie, a nawet śmierć.

Gdy urządzenie ulegnie zamoczeniu (w wyniku zalania lub zanurzenia), przed ponownym uruchomieniem należy skontaktować się z Autoryzowanym Centrum Serwisowym w celu przeprowadzenia naprawy.

- Występuje ryzyko pożaru lub porażenia elektrycznego.

W jednostce zewnętrznej kondensator podwyższający napięcie jest dla układów elektronicznych źródłem wysokiego napięcia. Przed przystąpieniem do prac naprawczych należy całkowicie rozładować ten kondensator.

- Naladowany kondensator może spowodować porażenie elektryczne.

Przy instalacji urządzenia należy użyć zestawu montażowego dołączonego do urządzenia.

- W przeciwnym razie urządzenie może spaść i spowodować poważne zranienie.

Należy używać wyłącznie części wymienionych w liście części zamiennych. Nie wolno wprowadzać modyfikacji urządzenia.

- Wykorzystanie niewłaściwych części może spowodować porażenie elektryczne, nadmierne wydzielanie ciepła lub pożar.

Zalecenia dotyczące bezpieczeństwa

- Połączenia elektryczne zarówno wewnątrz i na zewnątrz muszą być dokładnie umocowane, zaś kable właściwie poprowadzone tak, aby nie występowały siły wyrywające przewody z zacisków połączeniowych.**
 - Niewłaściwe lub niedokładnie zamocowane połączenia mogą być przyczyną przegrzewania się i pożaru.
- Należy sprawdzić rodzaj używanego czynnika chłodzącego. Proszę zapoznać się z naklejką na urządzeniu.**
 - Użycie niewłaściwego czynnika chłodniczego może uniemożliwić prawidłowe funkcjonowanie urządzenia.
- Nie należy umieszczać grzejników ani urządzeń grzewczych w pobliżu przewodu zasilającego.**
 - Występuje ryzyko pożaru i porażenia elektrycznego.
- Nie należy używać urządzeń w szczególnie zamkniętych pomieszczeniach przez długi czas. Pomieszczenie należy regularnie wietrzyć.**
 - Może wystąpić deficyt tlenu, który jest szkodliwy dla zdrowia.
- Przy użyciu urządzenia zainstalowanego w jednym pomieszczeniu wraz z kuchenką lub elementem grzewczym, pomieszczenie to należy regularnie wietrzyć.**
 - Może wystąpić deficyt tlenu, który jest szkodliwy dla zdrowia.
- Należy zwrócić uwagę, aby nikt, a zwłaszcza dzieci, nie mogły wejść lub spaść na jednostkę zewnętrzną.**
 - Może to spowodować zranienie oraz szkody materialne.
- Nie należy włączać ani wyłączać wtyczki zasilającej w celu załączenia/wyłączenia urządzenia.**
 - Występuje ryzyko pożaru lub porażenia elektrycznego.
- Części opakowania, takie jak śruby, gwoździe, baterie, uszkodzone elementy itp. po instalacji lub naprawie należy wyrzucić w sposób bezpieczny. Worki foliowe należy rozedrzeć a następnie wyrzucić.**
 - Dzieci mogą zranić się, jeśli wykorzystają je do zabawy.
- Nie należy używać uszkodzonego kabla zasilającego, wtyczki lub gniazdka.**
 - W przeciwnym wypadku mogą one spowodować pożar lub porażenie elektryczne.
- Nie należy dopuszczać do zalania elementów elektrycznych wodą. Urządzenie należy instalować z daleka od źródeł wody.**
 - Występuje ryzyko pożaru, uszkodzenia produktu lub porażenia elektrycznego.
- Nie należy otwierać kratki frontowej urządzenia podczas pracy. (Nie należy dotykać filtra elektrostatycznego, jeśli urządzenie jest w niego wyposażone.)**
 - Występuje ryzyko zranienia, porażenia elektrycznego lub uszkodzenia produktu.
- Podczas czyszczenia lub naprawy produktu należy wyłączyć zasilanie i wyjąć wtyczkę z gniazdka sieciowego.**
 - Występuje ryzyko porażenia elektrycznego.
- Należy zwrócić uwagę, aby przewód zasilający nie został wyrwany ani uszkodzony podczas pracy urządzenia.**
 - Występuje ryzyko pożaru lub porażenia elektrycznego.
- Wtyczkę przewodu zasilającego można włączyć do gniazdka jedynie po uprzednim sprawdzeniu, czy nie jest ona brudna, obluwowana lub uszkodzona.**
 - Brudna, obluwowana lub uszkodzona wtyczka może spowodować porażenie elektryczne lub pożar.
- Nie należy dotykać, obsługiwać ani naprawiać urządzenia mokrymi rękami. Wtyczkę należy uchwycić ręką podczas wyciągania z gniazdka.**
 - Występuje ryzyko porażenia elektrycznego lub pożaru.
- Nie należy przechowywać ani używać gazów palnych ani paliw w pobliżu urządzenia.**
 - Występuje ryzyko pożaru.
- Jeśli z urządzenia zaczyna wydobywać się dziwne dźwięki, zapachy lub dym, należy natychmiast rozłączyć wyłącznik główny lub odłączyć przewód zasilający.**
 - Występuje ryzyko porażenia elektrycznego lub pożaru.
- Gdy produkt nie ma być używany przez dłuższy czas, należy odłączyć wtyczkę zasilania lub rozłączyć wyłącznik główny.**
 - Występuje ryzyko uszkodzenia urządzenia lub niezamierzonego jego uruchomienia.
- Nie należy umieszczać NICZEGO na przewodzie zasilającym.**
 - Występuje ryzyko pożaru lub porażenia elektrycznego.
- W razie wycieku gazu palnego, przed włączeniem urządzenia należy odciąć gaz i otworzyć okno w celu wentylacji pomieszczenia.**
 - Nie należy używać telefonu ani włączać oraz wyłączać przełączników. Występuje ryzyko wybuchu lub pożaru.

UWAGA

- Co najmniej dwie osoby potrzebne są, aby podnieść lub przenieść urządzenie.**
 - Należy unikać zranienia
- Nie należy instalować urządzenia w miejscu, gdzie może być ono narażone na bezpośredni wiatr morski (kropelki stoney wody).**
 - Może to spowodować korozję urządzenia.
- Należy zainstalować wąż odwadniający, aby prawidłowo odprowadzać skropliny.**
 - Niewłaściwa instalacja węża może spowodować wyciek wody.
- Przy instalacji produktu należy zachować wypoziomowanie.**
 - Aby uniknąć drgań i hałasów.
- Nie należy instalować urządzenia w miejscu, gdzie hałas lub gorące powietrze z jednostki zewnętrznej mogą spowodować szkody lub przeszkadzać sąsiadom.**
 - Może to być uciążliwe dla sąsiadów i spowodować konflikty.
- Po instalacji lub naprawie urządzenia należy zawsze sprawdzić, czy nie nastąpił wyciek gazu (czynnika chłodniczego).**
 - Niski poziom czynnika chłodniczego może spowodować awarię urządzenia.

Nie należy używać urządzenia do celów specjalnych, takich jak przechowywanie żywności, dzieł sztuki itp. Jest to klimatyzator powszechnego użytku, nie precyzyjny system klimatyzacyjny.

- Występuje ryzyko uszkodzenia lub utraty mienia.

Nie należy blokować wlotu ani wylotu powietrza.

- Może to spowodować awarię urządzenia.

Do czyszczenia należy używać miękkiej szmatki. Nie należy używać agresywnych detergentów, rozpuszczalników, spływającej wody itp.

- Występuje ryzyko pożaru, porażenia elektrycznego lub uszkodzenia plastikowych części urządzenia.

Nie należy dotykać metalowych części urządzenia przy wyjmowaniu filtra powietrza.

- Występuje ryzyko zranienia.

Nie należy wchodzić na urządzenie ani nic na nim kłaść. (jednostki zewnętrzne)

- Występuje ryzyko zranienia oraz awarii produktu.

Po czyszczeniu filtra należy zawsze poprawnie zamocować. Filtr należy czyścić co dwa tygodnie lub częściej, jeśli występuje taka potrzeba.

- Brudny filtr zmniejsza skuteczność urządzenia.

Nie należy wsadzać rąk ani innych przedmiotów do wlotu ani wylotu powietrza podczas pracy urządzenia.

- Znajdują się tam ostre, ruchome części, mogące spowodować zranienie.

Należy zachować ostrożność podczas rozpakowywania i instalacji produktu.

- Ostre krawędzie mogą być przyczyną zranienia.

Jeśli podczas naprawy zdarzy się wyciek gazu chłodniczego, nie należy go dotykać.

- Gaz chłodniczy może spowodować odmrozenia.

Podczas demontażu urządzenia nie należy go przechylać.

- Skropliny znajdujące się w środku mogą się rozlać.

Nie należy mieszać powietrza ani gazów innych niż czynnik chłodniczy używany w urządzeniu.

- Jeśli powietrze dostanie się do systemu chłodniczego, wytwarza się w nim nadmierne wysokie ciśnienie, mogące prowadzić do zniszczenia urządzenia lub zranienia osób.

Jeśli podczas instalacji zdarzy się wyciek gazu chłodniczego, pomieszczenie należy niezwłocznie wywietrzyć.

- Gaz może być szkodliwy dla zdrowia.

Złomowanie urządzenia, oleju chłodzącego oraz pozostałych części należy przeprowadzić zgodnie z lokalnymi i krajowymi normami.

Wszystkie baterie w pilocie należy wymieniać na nowe tego samego typu. Nie należy mieszać starych i nowych baterii ani różnych typów baterii.

- Występuje ryzyko pożaru lub awarii urządzenia.

Nie należy ładować ani rozbiierać baterii. Baterii nie należy wyrzucać do ognia.

- Mogą się spalić lub wybuchnąć.

Jeśli płyn z baterii dostanie się na skórę lub ubrania, należy dokładnie zmyć je czystą wodą. Nie należy używać pilota, jeśli baterie wyciekły.

- Chemikalia zawarte w bateriach mogą spowodować poparzenia i inne zagrożenia zdrowia.

Nie należy uruchamiać klimatyzatora na długi czas gdy wilgotność jest bardzo wysoka a drzwi lub okna pozostają otwarte.

- Może wystąpić kondensacja wilgoci i zamoczenie lub zniszczenie mebli.

Nie wystawiać gołej skóry, dzieci ani roślin na bezpośredni strumień zimnego lub gorącego powietrza.

- Może to być szkodliwe dla zdrowia.

Nie należy pić skroplin odprowadzonych z urządzenia.

- Nie są one zdadne do picia i mogą spowodować poważne problemy zdrowotne.

Podczas czyszczenia, konserwacji lub naprawy produktu na wysokości należy użyć pewnego stołka lub drabiny.

- Należy zachować ostrożność i unikać zranienia.

Bezpieczeństwo elektryczne

NIEBEZPIECZEŃSTWO

- To urządzenie musi być właściwie uziemione.
Aby zredukować niebezpieczeństwo porażenia elektrycznego, urządzenie należy zawsze włączać do uziemionego gniazdka.
- Nie należy usuwać złącza uziemienia z wtyczki kabla zasilającego.
- Podłączenie złącza uziemienia przedłużacza do śruby pokrywy gniazdka ściennego nie powoduje uziemienia urządzenia, chyba że śruba jest metalowa i nie jest zaizolowana, zaś gniazdko ścienne uziemione jest poprzez instalację domową.
- W razie wątpliwości czy klimatyzator jest prawidłowo uziemiony, gniazdko ścienne i obwód winny być sprawdzone przez elektryka z odpowiednimi uprawnieniami.

Tymczasowe użycie adaptera

Stanowczo odradzamy stosowania adaptera z powodu możliwego zagrożenia bezpieczeństwa użytkownika.

Do wykonania podłączenia tymczasowego należy używać wyłącznie oryginalnych adapterów, dostępnych w większości lokalnych sklepów z wyposażeniem elektrycznym.

Duże wgłębienie w gniazdku adaptera powinno być umieszczone naprzeciwko dużego wgłębienia we wtyczce.

Aby wyłączyć wtyczkę z adaptera, należy zarówno wtyczkę jak gniazdko chwycić ręką, aby uniknąć zniszczenia złącza uziemienia. W miarę możliwości nie należy zbyt często odłączać przewodu zasilającego, gdyż może to doprowadzić do zniszczenia złącza uziemienia.

NIEBEZPIECZEŃSTWO

- Do podłączenia urządzenia nigdy nie należy używać uszkodzonego adaptera.

Tymczasowe użycie przedłużacza

Stanowczo odradzamy stosowania przedłużacza z powodu możliwego zagrożenia bezpieczeństwa użytkownika. Jako rozwiązanie czasowe można stosować jedynie przedłużacze 3-przewodowe z uziemieniem, posiadające aprobaty CSA i UL, o parametrach 15A, 125V.

NIEBEZPIECZEŃSTWO

To urządzenie winno być zainstalowane zgodnie z krajowymi przepisami dotyczącymi połączeń elektrycznych. Niniejsza broszura służy zawiera wskazówki, których celem jest wyjaśnienie cech produktu.

Symbole używane w podręczniku



Ostrzeżenie przed możliwością porażenia elektrycznego.



Ostrzeżenie przed zagrożeniem, mogącym spowodować uszkodzenie klimatyzatora.

INFO

Ten symbol oznacza dodatkowe informacje.

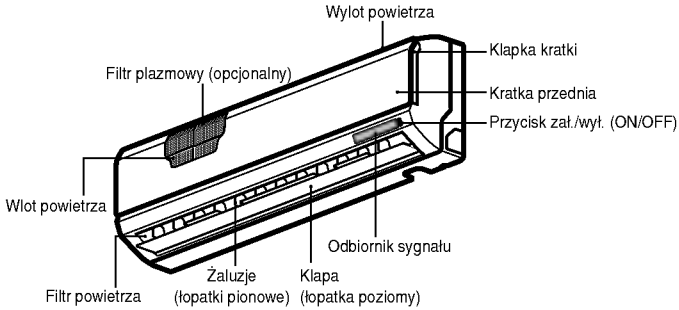
Opis urządzenia

Poniżej zamieszczony jest krótki opis jednostek wewnętrznych i zewnętrznych.
Proszę odnaleźć opis urządzenia, które Państwo posiadają.

Jednostki wewnętrzne klimatyzatorów

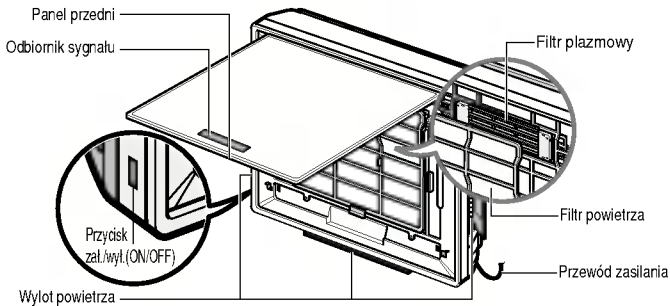
Standardowy typu "Split"

Wyświetlacz ze wskaźnikami LED



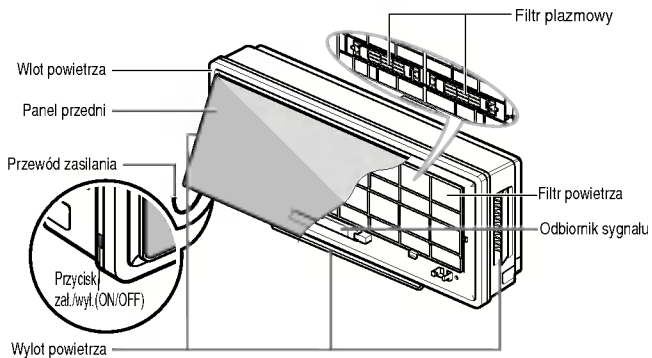
Typ "Art Cool"

Wyświetlacz ze wskaźnikami LED



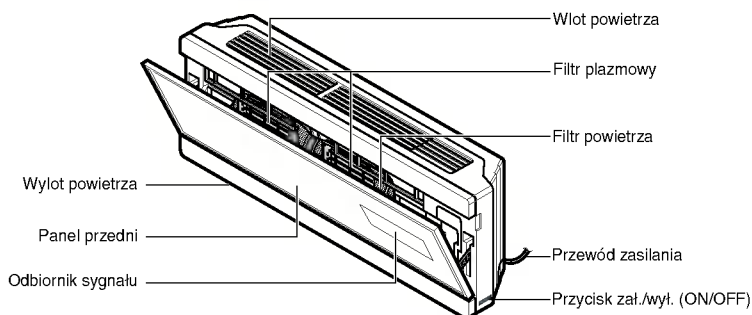
Typ "Art Cool" szeroki

Wyświetlacz ze wskaźnikami LED



Art Cool Deluxe

Wyświetlacz ze wskaźnikami LED



Wskaźniki stanu pracy

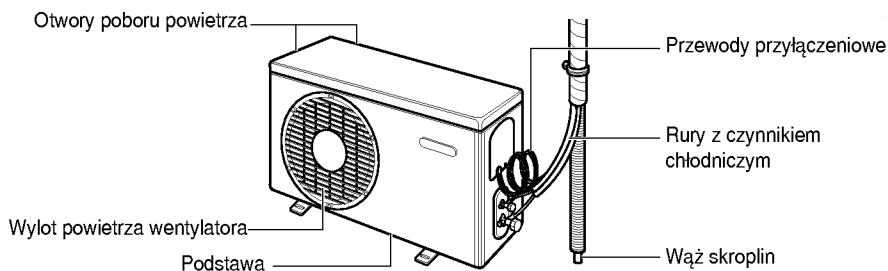
-  ał./wyl. (On/Off) : Kontrolka zaświecona podczas pracy urządzenia, w sytuacji błędu lub ustawienia automatycznego uruchamiania
-  Tryb nocny : Kontrolka zaświecona podczas pracy w nocnym trybie automatycznym.
-  Plazma (Plasma) : Kontrolka ta ilustruje tryb dynamiczny przy pomocy wielu kombinacji świecenia
-  Timer : Kontrolka zaświecona podczas pracy timera.
-  Tryb rozmrażania (Defrost) : Kontrolka zaświecona podczas pracy w trybie rozmrażania albo * pracy w trybie gorący start (hot start) (tylko model z pompą ciepła)
-  Praca jednostki zewnętrznej : Kontrolka zaświecona podczas pracy jednostki zewnętrznej (Tylko model chłodzący)
-  **BB** Wyświetlacz mocy: Podaje nastawioną temperaturę oraz tryb pracy.

Tryb pracy	Tryb chłodzenia, grzania, osuszania	Tryb pracy automatycznej						Dmuchiwanie chłodzenie/ grzanie	Test działania	Automatyczne czyszczenie
		Standard	Za gorąco	Gorąco	Komfortowo	Zimno	Za zimno			
Wygląd wyświetlacza	Ustawiona temperatura	A1	-2	-1	0	1	2	Po	Lo	Co

* Praca w trybie gorący start (hot start): Wentylator wewnętrzny wyłączany jest na chwilę aby uniknąć nadmuchu zimnego powietrza z jednostki.

* W trybie rozmrażania klimatyzator przerywa grzanie na kilka minut, aby usunąć oblodzenie z wymiennika ciepła i utrzymać sprawność urządzenia.

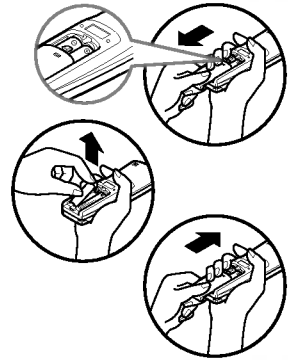
Jednostka zewnętrzna



Instrukcja obsługi

Instalacja baterii

1. Usuń pokrywę baterii ciągnąc ją w kierunku wskazywanym przez strzałkę.
2. Włóż nowe baterie, sprawdzając czy zachowana została biegunowość (+) i (-).
3. Zamknij pokrywę przesuwając ją z powrotem na miejsce.

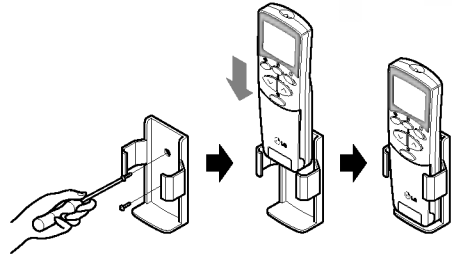


INFO

1. Zawsze używaj baterii tego samego typu.
2. Wyjmij baterie jeśli urządzenie nie będzie używane przez dłuższy czas, dzięki temu przedłużysz ich żywotność.
3. Jeśli ekran wyświetlacza pilota zacznie blaknąć, wymień obie baterie.

Jak dbać o pilota?

1. Wybierz odpowiednie miejsce, gdzie będzie on bezpieczny ale łatwy do osiągnięcia.
2. Przy pomocy dołączonych śrub dokładnie przymocuj uchwyt do ściany.
3. Wsuń pilota do uchwytu.

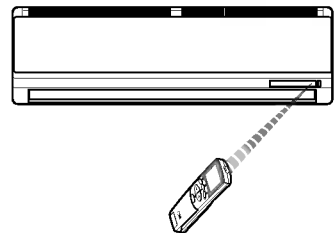


INFO

1. Pilot nigdy nie powinien być wystawiony na bezpośrednie działanie promieni słonecznych.
2. Nadajnik i odbiornik sygnału powinny być zawsze czyste, aby możliwa była właściwa komunikacja. Do ich czyszczenia należy użyć miękkiej szmatki.
3. Jeśli okaże się, że pilot steruje również innymi urządzeniami, zmień ich usytuowanie lub skontaktuj się z serwisem.

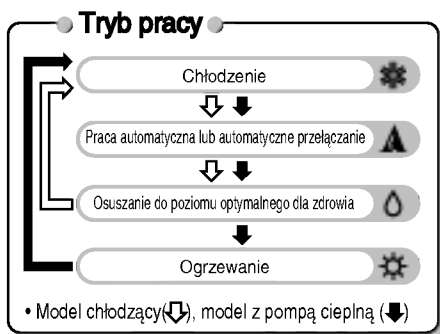
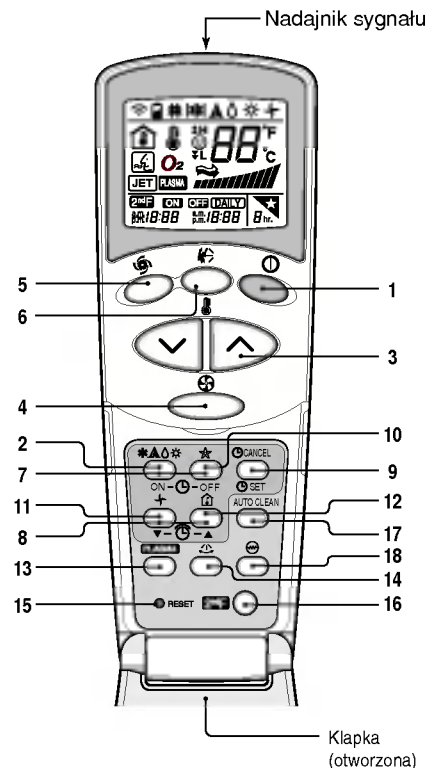
Sposób działania

1. Odbiornik sygnału znajduje się wewnątrz jednostki nściennej.
2. Aby sterować jednostką należy skierować pilota w jej stronę
Sygnał sterujący nie powinien być zasłaniany po drodze.



Pilot bezprzewodowy

Pilot wygląda w sposób następujący:



1. PRZYCIISK START/STOP

Służy do wyłączenia i załączenia urządzenia.

2. PRZYCIISK WYBORU TRYBU PRACY

Służy do wyboru trybu pracy.

3. PRZYCIISK USTAWIANIA TEMPERATURY POKOJOWEJ

Służy do wyboru temperatury w pomieszczeniu.

4. PRZYCIISK WYBORU PRĘDKOŚCI WENTYLATORA POKOJOWEGO

Służy do wyboru jednej z czterech prędkości pracy wentylatora.

5. PRZYCIISK CHŁODZENIA JET COOL

Służy do rozpoczynania i kończenia pracy w trybie szybkiego chłodzenia. (W trybie chłodzenia uruchamia najwyższą prędkość wentylatora)

6. PRZYCIISK FUNKCJI CHAOS

Służy do rozpoczęcia lub zakończenia ruchów żaluzji pionowej i ustawienia górnego/dolnego kierunku przepływu powietrza.

7. PRZYCIISKI ZAŁĄCZENIA (ON) I WYŁĄCZENIA (OFF) TIMERA

Służy do ustawienia czasu rozpoczęcia i zakończenia pracy.

8. PRZYCIISKI USTAWIENIA GODZINY

Służą do ustawienia bieżącego czasu.

9. PRZYCIISK USTAWIENIA/ANULOWANIA TIMERA

Służy do ustawiania i anulowania pracy w trybie timer.

10. PRZYCIISK AUTOMATYCZNEGO TRYBU NOCNEGO

Służy do uruchamiania automatycznej pracy w trybie nocnym

11. PRZYCIISK OBIEGU POWIETRZA

Służy do wymuszenia obiegu powietrza w pomieszczeniu bez jego chłodzenia ani ogrzewania. **PRZYCIISK TRYBU CHŁODZENIA Z OSZCZĘDNIEM ENERGII (OPCJONALNY)** Dla klimatyzatorów typu Inverter

12. PRZYCIISK KONTROLI TEMPERATURY POKOJOWEJ

Służy do sprawdzenia temperatury w pomieszczeniu.

13. PRZYCIISK PLASMA (OPCJONALNY)

Służy do rozpoczynania i kończenia pracy w trybie oczyszczania plazmowego.

14. PRZYCIISK POZIOMEJ STEROWANIA KIERUNKIEM NADMUCHU POWIETRZA (OPCJONALNY)

Służy do ustawiania poziomego kierunku nadmuchu powietrza.

15. PRZYCIISK RESET

Używany przed wyzerowaniem czasu

16. PRZYCIISK 2nd F

Używany przed wybraniem funkcji opisanych na niebiesko w dolnej części przycisków.

17. PRZYCIISK AUTO CLEAN (OPCJONALNY)

Służy do uruchamiania trybu automatycznego czyszczenia. W niektórych modelach do tego przycisku przypisana jest druga funkcja kontroli jasności wskaźników LED.

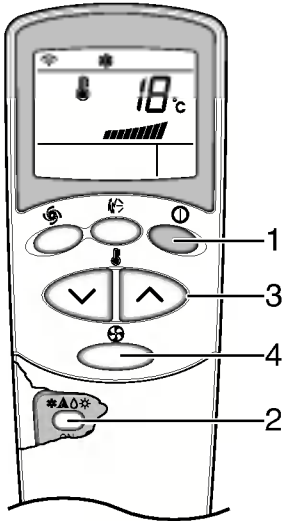
18. PRZYCIISK OGRZEWANIA (OPCJONALNY)

(Dostępny tylko w wybranych modelach)

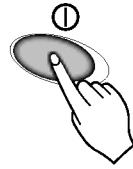
INFO

Aby użyć funkcji opisanych na niebiesko na dole przycisków, należy najpierw przycisnąć przycisk 2ndF a następnie odpowiedni przycisk. Wciśnięcie przycisku 2nd F aktywuje opisaną na niebiesko funkcję odpowiedniego przycisku. Aby anulować tę funkcję należy ponownie wcisnąć przycisk 2nd F. Druga funkcja jest anulowana automatycznie, jeśli przez 10 s nie zostanie wciśnięty żaden przycisk.

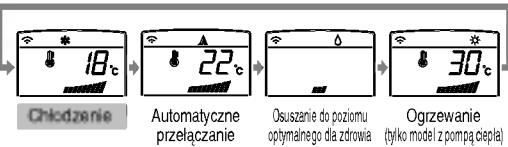
Tryb pracy



- 1** Wciśnij PRZYCIŚK START/STOP aby załączyć urządzenie. Rozlegnie się sygnał dźwiękowy potwierdzający załączenie.



- 2** Otwórz kłapkę pilota i wciśnij przycisk trybu pracy. Po każdym wciśnięciu przycisku, tryb pracy zmienia się w kierunku wskazanym przez strzałkę

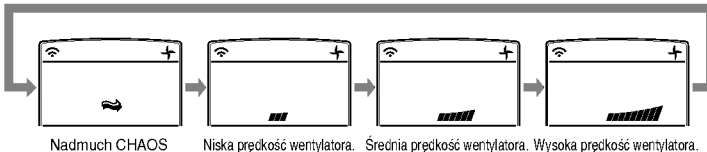


Działanie automatyczne (model tylko z funkcją chłodzenia)
Automatyczne przełączanie (tylko model z pompą ciepła)

- 3** Dla pracy w trybie chłodzenia lub grzania wybierz zadaną temperaturę wewnętrzną wciskając PRZYCIŚKI USTAWIANIA TEMPERATURY POKOJOWEJ. Dla chłodzenia temperaturę zadaną można ustawić w zakresie 18°C -30°C zaś dla ogrzewania, w zakresie 16°C - 30°C.

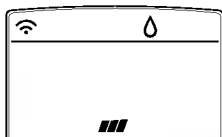


- 4** Prędkość wentylatora reguluje się przy pomocy pilota. Wybrać można jedną z czterech prędkości wentylatora: niską, średnią, wysoką oraz CHAOS, przyciskając PRZYCIŚK WYBORU PRĘDKOŚCI WENTYLATORA POKOJOWEGO. Po każdym wciśnięciu przycisku, tryb prędkości wentylatora zmienia się w kierunku wskazanym przez strzałkę.

**Naturalny wiatr dzięki funkcji CHAOS**

- Uczucie świeżości można uzyskać wciskając PRZYCIŚK WYBORU PRĘDKOŚCI WENTYLATORA POKOJOWEGO i wybierając tryb CHAOS. W tym trybie nawiew podobny jest do naturalnego wiatru dzięki automatycznym zmianom prędkości wentylatora sterowanego układem CHAOS.

Osuszanie do poziomu optymalnego dla zdrowia



Osuszanie do poziomu optymalnego dla zdrowia



Podczas pracy w trybie osuszania do poziomu optymalnego dla zdrowia

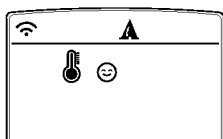
- Po wybraniu trybu osuszania powietrza przy pomocy PRZYCISK WYBORU TRYBU PRACY, urządzenie rozpoczyna osuszanie powietrza. W zależności od aktualnej temperatury w pomieszczeniu, automatycznie ustawiana jest temperatura oraz przepływ powietrza tak aby uzyskać najlepsze warunki osuszenia powietrza.

Jednakże w takim przypadku na pilocie nie jest wyświetlana temperatura zadana, nie można jej również ustawić.

- Podczas funkcji osuszania do poziomu optymalnego dla zdrowia przepływ powietrza jest ustalany automatycznie zgodnie z algorytmem optymalizacji, biorącym pod uwagę aktualną temperaturę w pomieszczeniu. W pomieszczeniu utrzymywane są zdrowe i komfortowe warunki nawet podczas pór roku o wysokiej wilgotności powietrza.

Aby uruchomić tryb osuszania do poziomu optymalnego dla zdrowia wykonaj czynności z punktów **1, 2 i 4.** (Patrz Tryb pracy)

Działanie automatyczne (model tylko z funkcją chłodzenia)



Auto

W tym trybie pracy zadana temperatura i prędkość wentylatora ustawiane są automatycznie przez sterujący układ elektroniczny w zależności od aktualnej temperatury w pomieszczeniu. Jeśli w pomieszczeniu jest zbyt ciepło lub zbyt zimno, wciśnij odpowiedni przycisk w celu zwiększenia chłodzenia lub grzania.

INFO : W tym trybie pracy nie można ustawiać temperatury zadanej ani prędkości wentylatora. Możliwy jest jednak wybór trybu CHAOS. Jeśli działanie systemu nie jest zgodne z oczekiwaniem należy ręcznie wybrać inny tryb pracy.

Aby uruchomić tryb działania automatycznego, wykonaj czynności z punktów **1 i 2.** (Patrz Tryb pracy)

Automatyczne przełączanie (model z pompą ciepła)



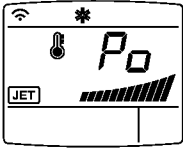
Automatyczne przełączanie

Praca automatyczna to w zasadzie praca klimatyzatora w trybie grzania lub chłodzenia.

W tym trybie sterownik automatycznie zmienia tryb pracy tak, aby utrzymać temperaturę w zakresie $\pm 2^{\circ}\text{C}$ od wartości zadanej.

Aby uruchomić ten tryb pracy, wykonaj czynności z punktów **1, 2, 3 i 4.** (Patrz Tryb pracy)

Praca w trybie Jet Cool/Heat



Funkcja chłodzenia turbo może być użyta aby szybko obniżyć temperaturę pomieszczenia w upalne lato. Po włączeniu tej funkcji klimatyzator przez 30 minut pracuje w trybie chłodzenia, z najwyższą prędkością wentylatora i zadaną temperaturą 18°C.

Podobnie po włączeniu funkcja Jet Heat (dostępnej tylko w niektórych modelach) klimatyzator szybko podgrzewa pomieszczenie dzięki pracy przez 60 minut przy najwyższej prędkości wentylatora i przy zadanej temperaturze 30°C.

Funkcję tę można uruchomić wciskając PRZYCIŚNIK JET COOL

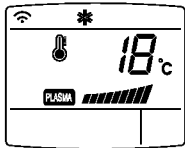
Aby przejść z trybu Jet Cool do trybu chłodzenia z dużą prędkością wentylatora przyciśnij PRZYCIŚNIK JET COOL lub PRZYCIŚNIK WYBORU PRĘDKOŚCI WENTYLATORA POKOJOWEGO lub PRZYCIŚNIK USTAWIANIA TEMPERATURY POKOJOWEJ.



INFO

- Funkcji "Jet Cool" nie można uruchomić podczas pracy w trybie ogrzewania ani automatycznego przełączania.
- W przypadku modeli Inverter, Art Cool i Art Cool szeroki (ale nie typ Deluxe) można użyć funkcji szybkiego ogrzewania Jet Heat przyciskając PRZYCIŚNIK JET COOL, gdy urządzenie działa w trybie grzania.
- W modelach Art Cool i Art Cool szeroki podczas pracy w trybie Jet Cool/Heat zamykane są boczne wyloty, aby uzyskać silniejsze chłodzenie i grzanie.

Oczyszczanie NEO PLASMA (opcjonalne)



Zasadą działania opracowanego przez firmę LG filtra plazmowego jest usunięcie mikroskopijnych zanieczyszczeń w zasysanym powietrzu przy pomocy plazmy, składającej się z elektronów o wysokim ładunku. Plazma ta zabija i całkowicie niszczy zanieczyszczenia, dzięki czemu powietrze jest czyste i higieniczne.

Oczyszczanie plazmowe można uruchomić wciskając PRZYCIŚNIK PLASMA na pilocie. Ponowne przyciśnięcie wyłączy działanie filtra plazmowego

INFO

Ta funkcja może być uruchomiona w każdym trybie pracy i przy każdej prędkości wentylatora.



Automatyczne czyszczenie (opcja)

- Uruchomienie funkcji automatycznego czyszczenia pozwala na usunięcie wilgoci zgromadzonej w jednostce pokojowej podczas pracy w trybie chłodzenia lub w trybie osuszania do poziomu optymalnego dla zdrowia.

AUTO CLEAN



1. Wciśnij PRZYCIŚNIK AUTO CLEAN aby uruchomić tę funkcję.
2. Gdy urządzenie zostanie wyłączone, wentylator wewnątrz jednostki pokojowej będzie pracował dalej przez około 30 minut przy wyłączonej funkcji chłodzenia i osuszania. Żaluzje pozostają zamknięte.
3. Jednostka dzięki temu ulega osuszeniu z resztek wilgoci oraz oczyszczeniu.
4. Ponowne wciśnięcie PRZYCIŚNIKA AUTO CLEAN podczas pracy powoduje anulowanie funkcji.

INFO

- Podczas funkcji automatycznego czyszczenia można użyć jedynie przycisków START/STOP, PLASMA oraz AUTO CLEAN.

Tryb chłodzenia z oszczędzaniem energii (opcja)

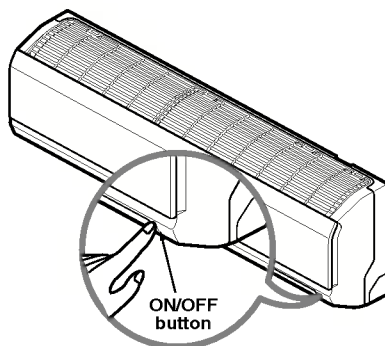
Tryb chłodzenia z oszczędzaniem energii pozwala na zaoszczędzenie energii podczas pracy w trybie chłodzenia i osuszania do poziomu optymalnego dla zdrowia, dzięki ustaleniu czasu adaptacji ciała w funkcji czasu i temperatury oraz stosownej do tego czasu regulacji temperatury zadanej.



1. Wciśnij PRZYCISK START/STOP aby załączyć urządzenie.
2. Otwórz klapkę pilota.
Wybierz tryb chłodzenia lub osuszania do poziomu optymalnego dla zdrowia.
3. Wciśnij PRZYCISK TRYBU CHŁODZENIA Z OSZCZĘDZANIEM ENERGII
4. Aby anulować tryb chłodzenia z oszczędzaniem energii, ponownie wciśnij przycisk TRYB CHŁODZENIA Z OSZCZĘDZANIEM ENERGII i urządzenie wróci do poprzedniego trybu pracy (chłodzenia albo osuszania do poziomu optymalnego dla zdrowia).

Działanie wymuszone

Procedura działania, gdy pilot nie może być użyty.
Działanie rozpocznie się po naciśnięciu przycisku ON/OFF.
Jeżeli chcesz wyłączyć urządzenie, naciśnij ten przycisk ponownie.



	Model klimatyzatora	Model pompy ogrzewającej		
		Temp. pomieszczenia $\geq 24^{\circ}\text{C}$	$21^{\circ}\text{C} \leq$ Temp. pomieszczenia $< 24^{\circ}\text{C}$	Temp. pomieszczenia $< 21^{\circ}\text{C}$
Tryb działania	Chłodzenie	Chłodzenie	Osuszanie powietrza	Ogrzewanie
Prędkość wentylatora pokojowego	Wysoka	Wysoka	Wysoka	Wysoka
Ustawienie temperatury	22°C	22°C	23°C	24°C

Test działania

Podczas TESTU DZIAŁANIA, urządzenie działa w trybie chłodzenia przy wysokiej prędkości wentylatora, niezależnie od temperatury pomieszczenia i wyłącza się po 18 minutach.
Podczas testu, jeżeli urządzenie odbierze sygnał zdalnego sterowania, będzie działać przez niego sterowane.
Jeżeli chcesz korzystać z tej opcji naciśnij i przytrzymaj przycisk ON/OFF na 3-5 sekund, aż usłyszysz 1 sygnał dźwiękowy.
Jeżeli chcesz zatrzymać urządzenie, naciśnij ten przycisk ponownie.

Tryb nocny

1. Wciśnij PRZYCIŚNIK AUTOMATYCZNEGO TRYBU NOCNEGO aby ustawić czas, kiedy urządzenie ma się automatycznie wyłączyć.
2. Timer można zaprogramować z dokładnością do jednej godziny wciskając PRZYCIŚNIK AUTOMATYCZNEGO TRYBU NOCNEGO od 1 do 7 razy. Tryb nocny można ustawić na okres od 1 do 7 godzin. Aby zmienić o jedną godzinę zadany czas, wciśnij PRZYCIŚNIK AUTOMATYCZNEGO TRYBU NOCNEGO celując w klimatyzator.
3. Sprawdź, czy zaświecił się diodowy wskaźnik trybu nocnego. Aby anulować tryb nocny, wciśnij kilkakrotnie PRZYCIŚNIK AUTOMATYCZNEGO TRYBU NOCNEGO aż zniknie gwiazdka (★) z panelu wyświetlacza.



INFO

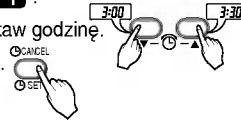
- W trybie nocnym wentylator pracuje z najniższą szybkością w trybie chłodzenia i średnią prędkością w trybie grzania, zapewniając spokojny sen.
- W klimatyzatorach Art Cool i Art Cool szeroki (ale nie model Deluxe) dolny wylot powietrza jest częściowo zamykany, aby zapewnić spokojny sen.

W trybie chłodzenia oraz osuszania do poziomu optymalnego dla zdrowia:

Zadana temperatura zostanie automatycznie podniesiona o 1 °C dwa razy w ciągu dwóch następujących po sobie okresów trzydziestominutowych (2 °C w ciągu jednej godziny), poprawiając komfort snu. Temperatura zadana pozostanie na tym poziomie do końca trybu nocnego.

Ustawianie aktualnego czasu

1. Czas można ustawić tylko po przyciśnięciu PRZYCIŚNIKA RESET. Po zmianie baterii należy wcisnąć PRZYCIŚNIK RESET aby ustawić czas. Wciśnij przycisk START/STOP.
2. Wciśnij przycisk 2nd F i sprawdź czy pojawiła się ikona **2nd F**.
3. Przy pomocy PRZYCIŚNIKÓW USTAWIENIA GODZINY ustaw godzinę.
4. Wciśnij PRZYCIŚNIK USTAWIENIA/ANULOWANIA CZASU.



INFO

Sprawdź wskazanie A.M. (przed południem) lub P.M. (po południu).

Ustawianie timera

1. Sprawdź, czy na wyświetlaczu pilota wyświetlany jest właściwy czas.
2. Wciśnij przycisk 2nd F.
3. Wciśnij PRZYCIŚNIKI ZAŁĄCZENIA (ON) I WYŁĄCZENIA (OFF) TIMERA aby załączyć lub wyłączyć timer.
4. Przy pomocy PRZYCIŚNIKÓW USTAWIENIA GODZINY ustaw godzinę.
5. Aby ustawić wybrany czas, wciśnij PRZYCIŚNIKI USTAWIENIA TIMERA kierując pilota w stronę odbiornika sygnału.



Aby skasować ustawienie timera

Sprawdź, czy ikona **2nd F** jest zgaszona.

Wciśnij PRZYCIŚNIK ANULOWANIA TIMERA kierując pilota w stronę odbiornika sygnału. (Kontrolki timera na klimatyzatorze oraz na wyświetlaczu zgasną.)



INFO

Wybierz jeden z poniższych trybów działania.



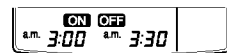
Opóźnienie wyłączenia (OFF)



Opóźnienie załączenia (ON)



Opóźnienie wyłączenia i załączenia



Opóźnienie załączenia i wyłączenia

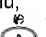
Pionowe i poziome sterowanie kierunkiem nadmuchu powietrza (opcja)

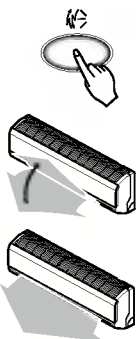
Górny/dolny kierunek nadmuchu powietrza (nadmuch powietrza w płaszczyźnie pionowej) można regulować przy pomocy pilota.

1. Wciśnij PRZYCISK START/STOP aby załączyć urządzenie.

2. Wciśnij PRZYCISK FUNKCJI CHAOS.

3. Żaluzje zaczną poruszać się automatycznie w górę i w dół.

4. Aby zatrzymać żaluzje w wybranym położeniu, ponownie wciśnij ().




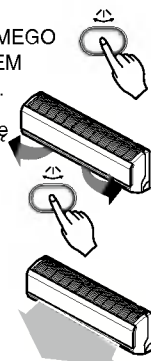
Lewy/prawy kierunek nadmuchu powietrza (nadmuch powietrza w płaszczyźnie poziomej) można regulować przy pomocy pilota.

1. Wciśnij PRZYCISK START/STOP aby załączyć urządzenie.

2. Wciśnij PRZYCISK POZIOMEGO STEROWANIA KIERUNKIEM NADMUCHU POWIETRZA.

3. Żaluzje zaczną poruszać się automatycznie w lewo i w prawo.

4. Aby zatrzymać żaluzje w wybranym położeniu, ponownie wciśnij ().



INFO

- Wciśnięcie PRZYCISKU FUNKCJI CHAOS rozpocznie automatyczne zmiany kierunku nadmuchu powietrza w płaszczyźnie poziomej. Kierunek zmian określony jest przez algorytm losowy, którego celem jest równomierne rozproszczenie powietrza w całym pomieszczeniu, a jednocześnie zwiększenie poczucia komfortu dzięki podmuchom podobnym do naturalnego wiatru.
- Do ustawienia pionowego kierunku nawiewu zawsze należy używać pilota. Ręczne przestawianie kierunku żaluzji może spowodować uszkodzenie mechanizmu. Podczas wyłączenia klimatyzatora, żaluzje kierujące przepływ powietrza w płaszczyźnie pionowej zamykają otwór wylotowy.

Tryb wymuszonego obiegu powietrza



Ta funkcja pozwala na wymuszenie cyrkulacji powietrza bez chłodzenia czy ogrzewania. Można ją uruchomić przyciskając PRZYCISK OBIEGU POWIETRZA. Po uruchomieniu tej funkcji można wybrać prędkość przepływu powietrza, przyciskając PRZYCISK WYBORU PRĘDKOŚCI WENTYLATORA POKOJOWEGO.



INFO

Funkcja CHAOS zmniejsza zużycie energii i zapobiega nadmiernemu wychłodzeniu. Prędkość wentylatora zmienia się automatycznie z wysokiej na niską i na odwrót w zależności od temperatury otoczenia.

- W przypadku modeli Inverter, w których nie ma PRZYCISKU OBIEGU POWIETRZA, cyrkulację powietrza można osiągnąć przyciskając PRZYCISK PLASMA.

Funkcja automatycznego uruchamiania

Funkcja ta jest przydatna w razie zaniku zasilania.

Gdy zasilanie zostanie przywrócone po awarii, funkcja ta przywraca poprzednie warunki pracy, tak że klimatyzator będzie pracował z tymi samymi ustawieniami.

INFO

Zgodnie z ustawieniami fabrycznymi funkcja ta jest aktywna, lecz można ją wyłączyć wciskając i przytrzymując przycisk zał./wyl. przez 6 sekund. Urządzenie wyda dwa sygnały dźwiękowe zaś lampka kontrolna (2) zabyśnie 4 razy.

Aby funkcję uruchomić, przycisk należy ponownie wcisnąć i przytrzymać przez 6 sekund. Urządzenie wyda dwa sygnały dźwiękowe zaś lampka kontrolna (1) zabyśnie 4 razy.



Obsługa i serwis

▲ UWAGA

Przed przystąpieniem do konserwacji należy wyłączyć główny przycisk zasilania, wyłączyć bezpiecznik obwodu oraz rozłączyć kabel zasilający.

Jednostka wewnętrzna

Urządzenie należy czyścić miękką szmatką. Nie należy używać wybielacza ani środków ściernych.

▲ UWAGA

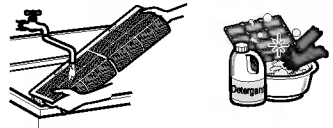
Nigdy nie należy używać:

- Wody o temperaturze wyższej niż 40°C. Może spowodować odkształcenia i odbarwienia.
- Substancji lotnych. Mogą zniszczyć powierzchnie klimatyzatora



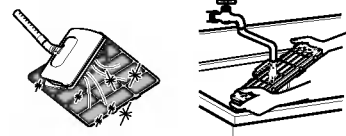
Filtry powietrza

Filtry powietrza znajdujące się za panelem przednim/kratką należy sprawdzać i czyścić co dwa tygodnie lub częściej, jeśli występuje taka potrzeba. Sposób wyjmowania filtra pokazany jest osobno dla każdego modelu na diagramach poniżej. Filtry należy wyczyścić odkurzaczem lub ciepłą wodą z delikatnym środkiem myjącym. Jeśli brudu nie da się łatwo usunąć, do mycia należy użyć letniej wody z dodatkiem detergentu. Filtry należy dokładnie wysuszyć w zacienionym miejscu a następnie zamontować z powrotem na swoim miejscu.



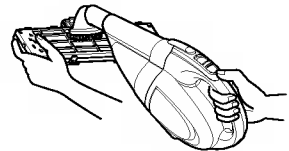
Filtry plazmowe

Filtry plazmowe, znajdujące się za filtrem powietrza, winny być sprawdzane i czyszczone co 3 miesiące lub częściej, jeśli występuje taka potrzeba. Sposób wyjmowania filtra pokazany jest osobno dla każdego modelu na diagramach poniżej. Filtry należy wyczyścić odkurzaczem. Jeśli filtr dalej pozostaje brudny, należy umyć go wodą i dokładnie wysuszyć w zacienionym miejscu a następnie zamontować z powrotem na swoim miejscu.



Filtry przeciwapachowe

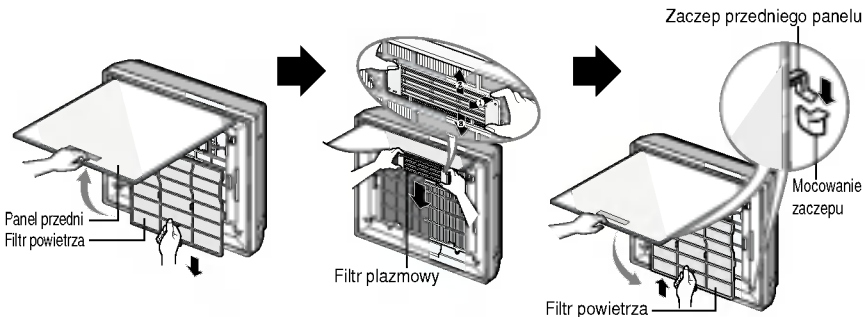
Należy wymontować filtry przeciwapachowe znajdujące się za filtrem powietrza i wystawić je na bezpośrednie działanie promieni słonecznych na 2 godziny. Następnie należy z powrotem zamontować filtry na swoim miejscu.



Wymywanie filtrów

1. Typ "Art Cool":

Po lekkim podniesieniu klapki, pociągnij dolną część kratki i powoli wyjmij filtr. Filtr plazmowy wyjmij jak to pokazano na ilustracji. Po wyczyszczeniu i dokładnym wysuszeniu zainstaluj filtr i kratkę przy pomocy zaczepu.



2. Typ "Art Cool" szeroki:

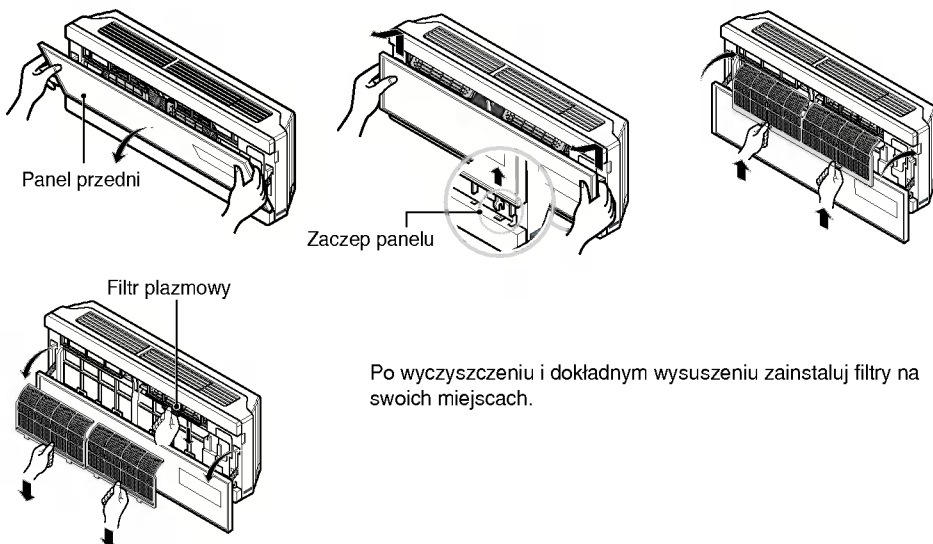
Procedura wyjmowania filtrów jest taka sama jak przedstawiona powyżej dla modelu "Art Cool".

▲ UWAGA

Filtra plazmowego nie należy dotykać przez 10 sekund od otwarcia kratki wlotowej – może on spowodować porażenie elektryczne.

3. Typ "Deluxe"

Otwórz górną część panelu i podnieś ją, jak to pokazano na ilustracji. Zaczep panelu wyskoczy z mocowania. Wyjmij filtry powietrza. Następnie wysuń filtr plazmowy.

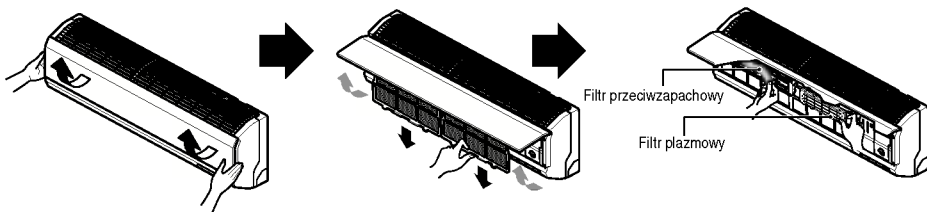


4. Standardowy typu "Split": Poniżej podano dwie różne metody otwierania przedniego panelu, w zależności od modelu.

Typu 1: Otwórz przedni panel jak pokazano na rysunku.

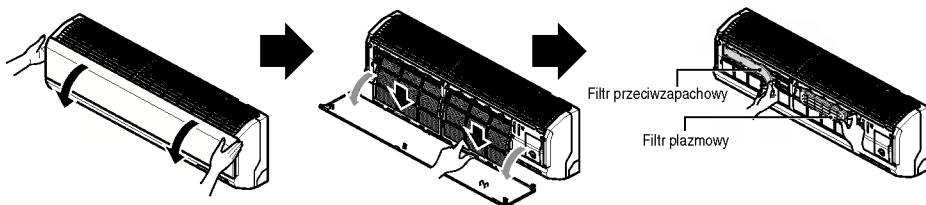
Języček filtra wyciągnij lekko do przodu, aby wyjąć filtr.

Po wyjęciu filtra powietrza wyjmij filtr plazmowy i filtr przeciwzapachowy lekko pociągając je do siebie.



Typu 2: Pociągnij przedni panel z obu stron, tak jak to pokazano.

Następnie, aby wyciągnąć filtr pociągnij go delikatnie do przodu. Po wyjęciu filtra powietrza wyjmij także filtr plazmowy oraz filtr zapachowy, pociągając je lekko do przodu.



▲ UWAGA

Filtra plazmowego nie należy dotykać przez 10 sekund od otwarcia kratki wlotowej – może on spowodować porażenie elektryczne.

Jednostka zewnętrzna

Wężownica wymiennika ciepła oraz otwory wlotowe jednostki zewnętrznej winny być sprawdzane regularnie. Jeśli na wymienniku ciepła i otworach wentylacyjne zgromadzi się kurz i sadza, można zlecić ich czyszczenie wyspecjalizowanej ekipie.

INFO

Brudna i oblepiona wężownica obniża sprawność urządzenia i powoduje wzrost kosztów operacyjnych.

Wskazówki dotyczące eksploatacji.

Nie należy zbyt często wychładzać pomieszczenia.

Nie jest to korzystne dla zdrowia i powoduje marnotrawstwo energii elektrycznej.

Okna należy zasłaniać przy pomocy żaluzji lub zasłon.

Nie należy pozwalać, aby bezpośrednie światło słoneczne wpadało do pomieszczenia, gdy pracuje klimatyzator.

W pomieszczeniu należy utrzymywać jednorodną temperaturę.

Poziomy i pionowy kierunek nawiewu należy ustawić w taki sposób, aby w całym pomieszczeniu uzyskać jednakową temperaturę.

Okna i drzwi winny być dokładnie zamknięte.

O ile tylko jest to możliwe należy unikać otwierania drzwi i okien aby utrzymać chłodne powietrze w pomieszczeniu.

Filtry powietrza należy regularnie czyścić.

Zapchanie filtra zmniejsza przepływ powietrza i obniża skuteczność chłodzenia oraz osuszania. Filtry należy czyścić co najmniej raz na dwa tygodnie.

Pomieszczenie należy okresowo wietrzyć.

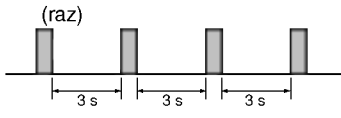
Jako że okna normalnie są zamknięte, dobrym pomysłem jest wietrzenie pomieszczenia od czasu do czasu.

W celu efektywnego i szybkiego obniżenia temperatury należy używać wysokich prędkości wentylatora.

Urządzenie osiąga znamionową moc chłodniczą przy wysokiej prędkości wentylatora.

Funkcja autodiagnostyki

Urządzenie ma wbudowaną funkcję autodiagnostyki. Dioda LED (Ⓛ) w klimatyzatorze błyska w razie awarii termistora. W takim przypadku należy skontaktować się z serwisem lub dystrybutorem

Dioda LED (Ⓛ) wyświetlająca informację o błędzie.	Punkt kontrolny
<p>(raz)</p> 	<ul style="list-style-type: none"> • Termistor temperatury pokojowej przepalony/zwarty. • Termistor temperatury przewodu chłodniczego przepalony/zwarty.

Najczęstsze usterki. Oszczędź czas i pieniądze!

Klimatyzator może pracować nieprawidłowo gdy:

Problem	Możliwa przyczyna	Co należy zrobić?
Klimatyzator nie daje się uruchomić	■ Klimatyzator nie jest włączony do prądu.	• Sprawdź czy wtyczka klimatyzatora jest dobrze włożona do kontaktu.
	■ Bezpiecznik jest przepalony / obwód jest przerwany przez bezpiecznik.	• Sprawdź skrzynkę bezpieczników i wymień/załącz bezpiecznik.
	■ Awaria zasilania.	• Gdy pojawi się awaria zasilania, przełącz tryb pracy na wyłączony (OFF). Po pojawieniu się zasilania odczekaj 3 minuty przed uruchomieniem klimatyzatora aby uniknąć przeciążenia kompresora.
	■ Zbyt wysokie napięcie	• Jeśli napięcie jest zbyt wysokie lub zbyt niskie, zadzwoń bezpiecznik rozłączający obwód.
Klimatyzator nie chłodzi wystarczająco	■ Zablokowany przepływ powietrza	• Sprawdź czy zasłony, żaluzje lub meble nie blokują wylotu powietrza z klimatyzatora.
	■ Filtr powietrza jest zabrudzony.	• Czyścić filtry co najmniej raz na dwa tygodnie. Patrz rozdział Obsługa i serwis.
	■ Temperatura w pomieszczeniu była wysoka.	• Gdy klimatyzator jest włączany po raz pierwszy, przed ochłodzeniem pomieszczenia upływa pewien czas.
	■ Zimne powietrze ucieka.	• Sprawdź, czy nie są otwarte kratki doprowadzające powietrze do pieca.
	■ Sprawdź nastawienia temperatury	• Upewnij się, czy są one poprawne.
	■ W pomieszczeniu może być źródło ogrzewania.	• Sprawdź i usuń takie źródło lub wyłącz je gdy używany jest klimatyzator.

W poniższych sytuacjach należy natychmiast wezwać serwis

1. Dzieje się coś nienormalnego, takiego jak smród spalinowy, głośny hałas, itp. Zatrzymaj urządzenia i rozłącz bezpiecznik obwodu. Nigdy nie próbuj samodzielnie naprawiać albo uruchamiać urządzenia w takiej sytuacji
2. Przewód zasilania jest zbyt gorący lub uszkodzony.
3. Układ autodiagnostyki wygenerował kod błędu.
4. Woda wycieka z jednostki wewnętrznej nawet przy niskiej wilgotności powietrza.
5. Jakkolwiek przełącznik czy bezpiecznik nie działa prawidłowo

Aby uniknąć obniżenia sprawności, użytkownik powinien regularnie przeprowadzać kontrolę i czyszczenie urządzenia. W razie potrzeby naprawa powinna być przeprowadzona przez osobę posiadającą odpowiednie uprawnienia.

