



CD/MP3/WMA авторесивър

РЪКОВОДСТВО НА ПОТРЕБИТЕЛЯ

МОДЕЛ : LAC-M1600R/M3600R

Преди да свържете, използвате или настроите този уред, моля, прочетете внимателно и докрай указанията в това ръководство.



Предпазни мерки



ВНИМАНИЕ

ОПАСНОСТ ОТ ЕЛ.
УДАРНЕ ОТВАРИЙ!



ЗА ДА НАМАЛИТЕ ОПАСНОСТТА ОТ ЕЛ. УДАР, НЕ СВАЛЯЙТЕ КАПАКА (ИЛИ ЗАДНАТА ЧАСТ). ВЪТРЕ НЯМА ЧАСТИ, КОИТО ДА СЕ ОБСЛУЖВАТ ОТ ПОТРЕБИТЕЛЯ. ЗА СЕРВИЗНО ОБСЛУЖВАНЕ СЕ ОБРЪЩАЙТЕ КЪМ КВАЛИФИЦИРАН СЕРВИЗЕН ПЕРСОНАЛ.



Символът на мълния в равностранен триъгълник е предназначен да насочи вниманието на потребителя към наличието на неизолирано опасно напрежение в корпуса на изделието, което може да бъде в степен, достатъчна да представлява за всеки опасност от електрически удар.



Удивителният знак в равностранен триъгълник е предназначен да насочи вниманието на потребителя към наличието на важни указания в ръководствата, придружаващи уреда, отнасящи се до работата с него и неговата поддръжка (сервизно обслужване).



Винаги управлявайте превозното средство по безопасен начин. Не се разсейвайте по време на шофиране и винаги имайте предвид пътните условия. Не променяйте настройките или другите функции. Преди да се опитате да извършите такава операция, спрете на безопасно и разрешено място.



Не използвайте уреда в продължение на много часове при изключително високи или ниски температури. (-10~60°C)



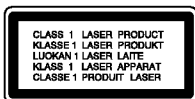
За да се намали рискът от ел. удар, не отстранявайте капака на този уред. В него няма части, които да се обслужват от потребителя. За сервизно обслужване се обръщайте към квалифициран сервизен персонал.



За да се намали опасността от пожар или ел. удар, не излагайте този уред на капеща или течаща вода, дъжд или влага.



Поради висока температура на външната повърхност на уреда моля използвайте уреда само инсталиран в кола.



ВНИМАНИЕ: ВИДИМО И НЕВИДИМО ЛАЗЕРНО ЛЪЧЕНИЕ ПРИ ОТВАРЯНЕ И ПОВРЕДЕНА ЗАЩИТА.

ВНИМАНИЕ: В този уред се използва лазерна система.

За да се гарантира правилното използване на това изделие, моля прочетете внимателно настоящето ръководство за потребителя и го запазете за бъдещи справки; в случай че уредът се нуждае от ремонт, свържете се с официален сервиз (вижте процедурата за сервизно обслужване).

Използването на приспособления за регулиране и настройка или изпълнение на процедури по начин, различен от посочения в настоящето ръководство, може да доведе до излагане на опасно лъчение.

За да предотвратите директно излагане на лазерно лъчение, не се опитвайте да отваряте корпуса. Видимо лазерно лъчение, когато е отворен. НЕ ГЛЕДАЙТЕ В ЛАЗЕРНИЯ ЛЪЧ.

Предпазни мерки / Съдържание



- Дефектен или замърсен диск, поставен в уреда, може да предизвика пропадане на звука по време на възпроизвеждане.
- Хващайте диска за вътрешния и външния ръб.
- Не докосвайте повърхността от страната на диска, която е без етикет.



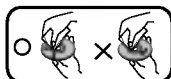
Не лепете хартия или тиксо и т.н. върху повърхността на диска.



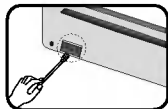
Не излагайте диска на преки слънчеви лъчи или на прекомерно висока температура.



Този уред не може да работи с 8-сантиметрови дискове (използват се само 12-сантиметрови).



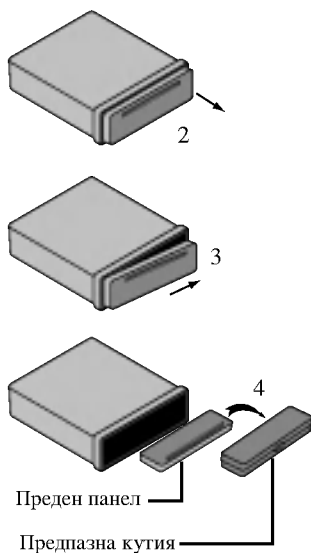
- Почиствайте диска преди възпроизвеждане. Избърсвайте диска от центъра навън с чисто парче плат.
- В никакъв случай не използвайте разтворители, като напр. бензин или спирт, за да почистите диска.



Периодично избърсвайте контактите на гърба на предния панел с памучен тампон, натопен в спирт.


Предпазни мерки	2-3
Съдържание	3
Преди работа	4
Преден панел	5-6
Дистанционно управление	7
Инсталиране	8
Схема на свързване	9
Свързване	10
Основни операции	11-12
Работа с радиото	13
Работа с RDS	14-15
Работа с CD/MP3/WMA	16-17
Отстраняване на повреди	18
Технически характеристики	19

Преди работа



Демонтиране на предния панел

Предният панел на този уред може да се демонтира с цел предотвратяване на кражба.

- 1 Натиснете бутона  (ОСВОБОЖДАВАНЕ) за да отворите предния панел.
- 2 Хванете дясната част на предния панел.
- 3 Издърпайте предния панел.
- 4 Поставете предния панел в доставената предпазна кутия.

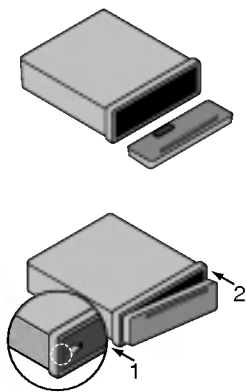
Монтиране на предния панел

Предният панел на този уред може да се монтира с цел предотвратяване на кражба.

- 1 Поставете лявата страна на панела в застопоряващия жлеб.
- 2 Натиснете дясната страна или панела към уреда, докато щракне.

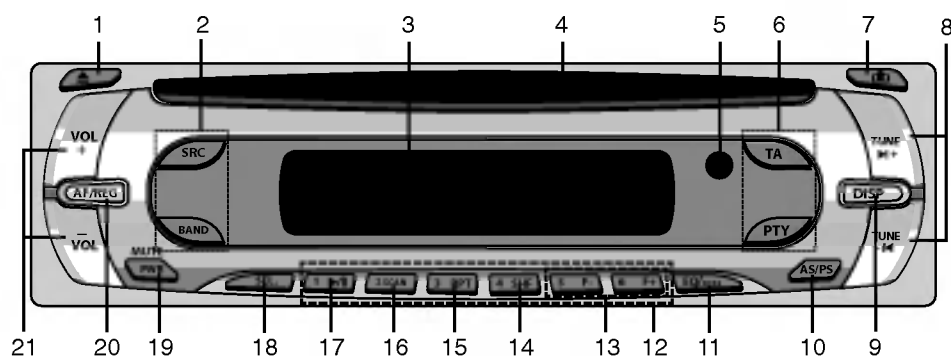
Забележка

- Когато демонтирате или монтирате предния панел, не натискайте дисплея или командните бутони.
- Командните бутони може да не работят правилно, ако предният панел не е монтиран правилно. Ако стане така, натиснете леко предния панел.
- Не оставяйте предния панел на място, изложено на висока температура или директни слънчеви лъчи.
- Не изпускайте предния панел и не го подлагайте по никакъв начин на силен удар.
- Не позволявайте летливи вещества, като бензин, разреждател или инсектициди, да влязат в контакт с повърхността на предния панел.
- Не се опитвайте да разглобявате предния панел.



Преден панел

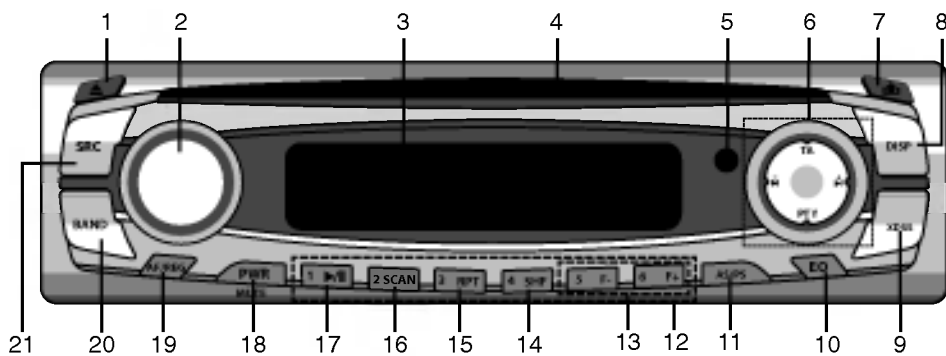
LAC-M1600R



- | | | | |
|----|---|----|--|
| 1 | Изваждане ▲ | 11 | Еквалайзер/XDSS [EQ/XDSS] |
| 2 | • Източник [SRC]
• Обхват [BAND] | 12 | Предварително запаметени станции [1-6] |
| 3 | Дисплей | 13 | • MP3 писта +10/-10 [MP3 WMA]
• Папка нагоре/надолу [F+/F-] [MP3 WMA] |
| 4 | Гнездо за поставяне на CD | 14 | Възпроизвеждане в произволен ред [SHF] |
| 5 | Сензор на дистанционното управление | 15 | Повтаряне [RPT] |
| 6 | • Тип програма [PTY]
• Съобщения за пътната обстановка [TA] | 16 | Търсене на интродукция [SCAN] |
| 7 | Освобождаване 🏠 | 17 | Възпроизвеждане/Пауза ▶/⏸ |
| 8 | • CD Прескачане/Търсене ◀/▶ | 18 | Избор [SEL] |
| | • Търсене/Настройка +/- | 19 | Ел. захранване [PWR / MUTE] |
| 9 | Дисплей [DISP] | 20 | • Алтернативни честоти [AF]
• Регионални [REG] |
| 10 | • Автоматично запамятане [AS]
• Търсене на предварително запаметени станции [PS] | 21 | • Сила на звука [VOL+/-]
• Регулиране по-силно/по-слабо |

Преден панел

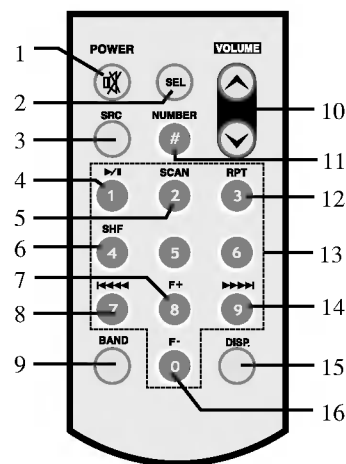
LAC-M3600R



- | | |
|---|--|
| <p>1 Изваждане ▲</p> <p>2 • Сила на звука [VOL/SEL]
• Регулиране по-силно/по-слабо
• Избор</p> <p>3 Дисплей</p> <p>4 Гнездо за поставяне на CD</p> <p>5 Сензор на дистанционното управление</p> <p>6 • Тип програма [PTY]
• Съобщения за пътната обстановка [TA]
• CD Прескачане/Търсене ◀/▶
• Търсене/Настройка +/-</p> <p>7 Освобождаване 🏠</p> <p>8 Дисплей [DISP]</p> <p>9 [XDS]</p> <p>10 [EQ]</p> | <p>11 • Автоматично запамятуване [AS]
• Търсене на предварително запаметени станции [PS]</p> <p>12 Предварително запаметени станции [1-6]</p> <p>13 • MP3 писта +10/-10 [MP3 WMA]
• Папка нагоре/надолу [F+/F-] [MP3 WMA]</p> <p>14 Възпроизвеждане в произволен ред [SHF]</p> <p>15 Повтаряне [RPT]</p> <p>16 Търсене на интродукция [SCAN]</p> <p>17 Възпроизвеждане/Пауза ▶/⏸</p> <p>18 Ел. захранване [PWR / MUTE]</p> <p>19 • Алтернативни честоти [AF]
• Регионални [REG]</p> <p>20 Обхват [BAND]</p> <p>21 Източник [SRC]</p> |
|---|--|

Дистанционно управление

- 1 Ел. захранване [PWR] / Спиране на звука
- 2 Избор [SEL]
- 3 Източник [SRC]
- 4 Възпроизвеждане / Пауза
- 5 Търсене на интродукция [SCAN]
- 6 Възпроизвеждане в произволен ред [SHF]
- 7 • MP3 листа +10
 - Палка нагоре [F+]
- 8 • CD Прескачане / Търсене
 - Търсене / Настройка
- 9 Обхват [BAND]
- 10 Усилване / намаляване на звука
- 11 Номер [#]
- 12 Повтаряне [RPT]
- 13 Цифри [0 -9]
- 14 • CD Прескачане / Търсене
 - Търсене / Настройка
- 15 Дисплей [DISP.]
- 16 • MP3 листа -10
 - Палка надолу [F-]

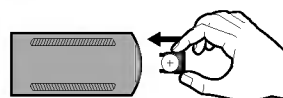
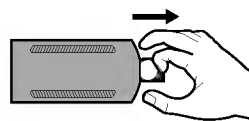
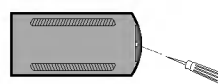


Поставяне на батерията

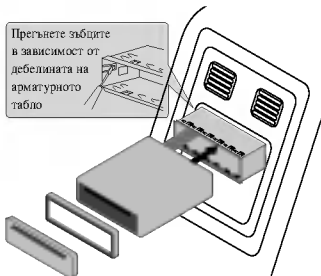
- 1 Извадете държателя на батерията с молив или химикалка.
- 2 Поставете батерията в държателя.
- 3 Поставете държателя на батерията обратно в първоначалното му положение.

Забележка

- Използвайте само една литиева батерия CR2025 (3V).
- Извадете батерията, ако дълго време няма да използвате дистанционното.
- Не презареждайте, не разглобявайте, не нагрявайте и не хвърляйте батерията в огън.
- Не използвайте метални инструменти, когато боравите с батерията.
- Не съхранявайте батерията заедно с метални предмети.
- В случай че батерията протече, избършете добре дистанционното управление и поставете нова батерия.



Инсталиране

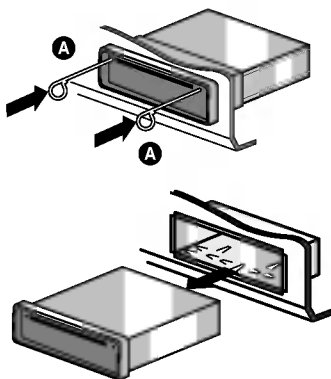


Преден панел

Основни стъпки при монтаж

Преди монтиране трябва да поставите контактния ключ в положение ИЗКЛЮЧЕНО (OFF) и да свалите клемите от акумулатора на колата, за да избегнете късо съединение.

- 1 Свалете старото радио.
- 2 Направете необходимите свързвания.
- 3 Поставете монтажния кожух.
- 4 Монтирайте уреда в монтажния кожух.

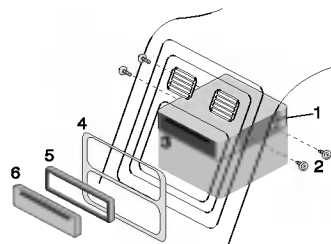


Сваляне на старото радио

Ако в арматурното табло вече има поставен монтажен кожух за радио, той трябва да бъде свален.

- 1 Свалете задната опора от уреда.
- 2 Свалете предния панел от уреда.
- 3 Поставете лоста **A** в отвора отстрани на уреда. Направете същото от другата страна и издърпайте уреда от монтажния кожух.

Монтаж по ISO-DIN

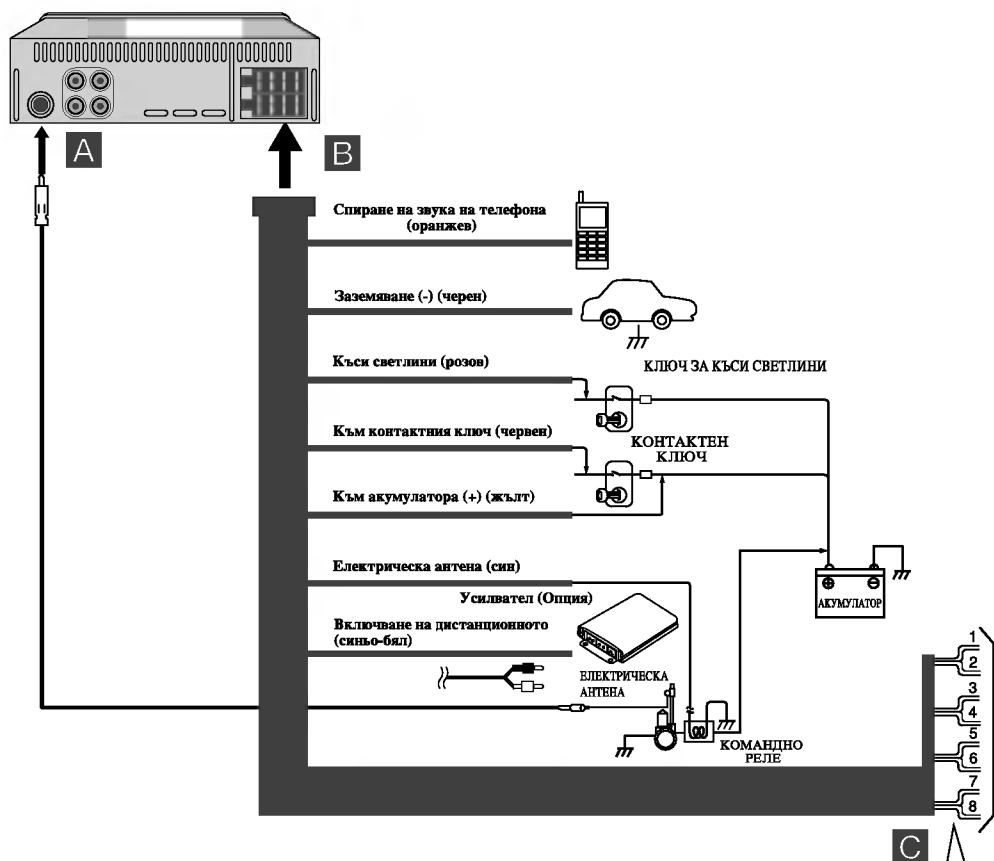


Преден панел

- 1 Вкарайте с плъзгане радиото в рамката по ISO-DIN.
- 2 Поставете болтовете, свалени от старото радио.
- 3 Вкарайте с плъзгане радиото и рамката в отвора в арматурното табло.
- 4 Поставете адаптиращата рамка на арматурното табло.
- 5 Поставете декоративната рамка на
- 6 Монтирайте предния панел, като първо поставите на съответното място дясната му страна, а след това натиснете лявата, за да се затвори.

Схема на свързване

Преди свързване трябва да поставите контактният ключ в положение ИЗКЛЮЧЕНО (OFF) и да свалите \ominus клемата от акумулатора, за да избегнете късо съединение.

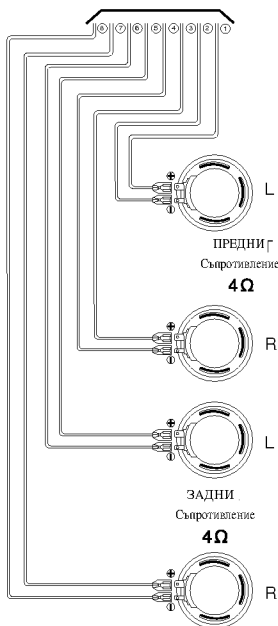


1. БЯЛ FL +
2. БЯЛ-ЧЕРНА ИВИЦА FL -
3. СИВ FR +
4. СИВО-ЧЕРНО РАЙЕ FR -
5. ЗЕЛЕН RL +
6. ЗЕЛЕНО-ЧЕРНО РАЙЕ RL -
7. ВИОЛЕТОВ RR +
8. ВИОЛЕТОВ-ЧЕРНА ИВИЦА RR -

Свързване

С Свързване на тонколоната **А** От антената

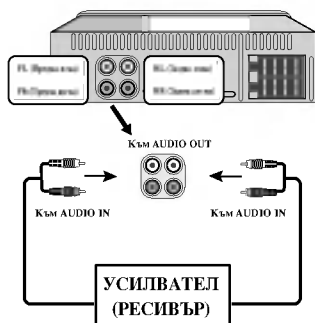
В Към инсталацията на колата **Цветовете на проводниците**



- **ЧЕРЕН** : Този проводник е за свързване към "земя".
- **ОРАНЖЕВ** : Този проводник е за свързване към телефонната линия.
- **РОЗОВ** : Този проводник е за свързване към линията за къси светлини.
- **ЧЕРВЕН** : Този проводник е за свързване към клемата, от която се подава ел. захранване, когато контактният ключ е в положение АСС.
- **ЖЪЛТ** : Този проводник е за свързване към клемите на акумулатора, от който винаги се подава захранване (непрекъсваемо захранване).
- **СИН** : Този кабел е за свързване към електрическата антена.
- **СИНЬО-БЯЛО** : Този кабел е за свързване с усилвателя на външната антена.


Свързване към външни уреди (ОПЦИЯ)

Свържете куплунга **AUDIO OUTPUT** на този уред към куплунга **AUDIO INPUT** на външния уред.



Основни операции


Включване на уреда

Натиснете **PWR/MUTE (POWER/MUTE ** на дистанционното) или някой друг бутон.

Забележка

Когато поставите CD в гнездото за CD, уредът се включва.

Изключване на уреда

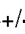
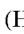
Натиснете **PWR/MUTE (POWER/MUTE ** на дистанционното) за повече от 1.2 секунди.

Избор на източник

Натиснете няколко пъти **SRC**, за да изберете източник.

Индикаторът светва в следния ред. Tuner → CD → Tuner...

Настройване силата на звука

Натиснете **VOL+/-** (Натиснете **VOLUME  ** на дистанционното управление), за да регулирате силата на звука. : **LAC-M1600R**

Завъртете **VOL/SEL.** : **LAC-M3600R**

Забележка

При изключване уредът запаметява автоматично настроената в момента сила на звука. Щом го включите отново, той започва да работи със запаметената сила на звука.

Нагласяне на часовника

Можете да видите часовника с натискане на **DISP (DISP.** на дистанционното)

Mute

- 1 Натиснете **PWR/MUTE (POWER/MUTE ** на дистанционното), за да спрете звука.
- 2 За да го отмените, натиснете отново **PWR/MUTE (POWER/MUTE ** на дистанционното).

XDSS (система за усилено динамично звучене)

Натиснете и задръжте бутон **EQ/XDSS**, за да засилите високите честоти, басите и ефекта на обемно звучене. : **LAC-M1600R**

Натиснете **XDSS.** : **LAC-M3600R**

XDSS off (без показание на дисплея) → XDSS

Основни операции

Използване на EQ (еквалайзер)

Еквалайзерът ви позволява да настроите звука така, че да подхожда на акустичните характеристики на интериора на колата ви по ваше желание.

Натиснете неколкократно **EQ/XDSS**. : **LAC-M1600R**

Индикаторът светва в следния ред.

Pop → Classic → Rock → User1 → User2 → EQ off (без показание на дисплея)

Натиснете неколкократно **EQ**. : **LAC-M3600R**

Pop → Classic → Rock → Jazz → Vocal → Salsa → Samba → User1 → User2 → EQ off (без показание на дисплея)

- Pop (Попмузика): Оптимизиран за R&B, соул и кънтримузика.
- Classic (Класика): Оптимизиран за оркестрова музика.
- Rock (Рок): Оптимизиран за хардрок и хеви метъл.
- Jazz (Джаз): Приятен звук с меко усещане.
- Vocal (Вокал): Мощен реализъм и високо качество на звука.
- Salsa (Салса): Възпроизвежда акустиката на салса.
- Samba (Самба): Възпроизвежда акустиката на самба.
- User1 (Потребител1): Използвайте менюто, за да настроите нивото на звука по ваше желание.
- User2 (Потребител2): Използвайте менюто, за да настроите нивото на звука по ваше желание.

Използване на User1/User2 (настройка на звука)

- 1 Натиснете бутон **SEL** последователно, за да изберете режима, който желаете да настроите, а именно: сила на звука, басы, високи тонове, баланс и фейдър. : **LAC-M1600R**

Натиснете и задръжте бутон **VOL/SEL**, а след това го натиснете неколкократно. :

LAC-M3600R

На дисплея светват индикаторите на режимите в следната последователност.

VOL → BAS → MID → TRB → BAL → FAD

- 2 Натиснете **VOL+/-** (Натиснете **VOLUME ▲ ▼** на дистанционното управление), за да регулирате качеството на звука. : **LAC-M1600R**

Завъртете **VOL/SEL**. : **LAC-M3600R**

	Завъртане надясно	Завъртане наляво
VOL	Усилва звука	Намалява звука
BAS	Увеличава силата на басите	Намалява силата на басите
MID	Увеличава ниво Средни	Намалява ниво Средни
TRB	Увеличава силата на високите тонове	Намалява силата на високите тонове
BAL	Намалява силата на звука на лявата тонколони	Намалява силата на звука на дясната тонколони
FAD	Намалява силата на звука на предните тонколони	Намалява силата на звука на задните тонколони

Забележка

Уредът може да регулира басите, средните и високите в **User1**, **User2**, **EQ OFF** или **XDSS OFF**.

Работа с радиото



Слушане на радиостанции

- 1 Натиснете **SRC**, за да изберете радио.
- 2 Натиснете неколkokратно **BAND**, за да изберете честотния обхват.
Индикаторът светва в следния ред. FM1 → FM2 → FM3 → MW(AM)
- 3 **Автоматична настройка**: Натиснете **1◀/▶1** (**1◀◀ ◀◀/▶▶ ▶▶1** върху дистанционното).
Тунерът ще търси различни честоти, докато намери станция с достатъчно силно излъчване.
Ръчна настройка : Натиснете и задръжте за повече от 2 секунди **1◀/▶1** (**1◀◀ ◀◀/▶▶ ▶▶1** върху дистанционното), а след това натискайте многократно. Честотите се сменят напред и назад стъпка по стъпка.

Забележка

Когато избраната радиочестота се излъчва стерео, индикаторът “**((ST))**” свети.

Памет “Автоматично търсене” (Auto Search)

Тази функция ви позволява автоматично да запаметите шестте най-силни радиочестоти с помощта на бутоните предварително запаметените станции 1 ~ 6.

- 1 Натиснете бутон **SRC** за да изберете тунера.
- 2 Натиснете бутон **AS/PS** върху предния панел и го задръжте около 1 секунда.
Сканирането започва от показваната в момента на дисплея честота в посока към по-високи честоти и спира, когато б станции бъдат запаметени или след като всички честоти бъдат сканирани по веднъж.

Запамятаване и извикване на излъчвани честоти

Можете лесно да запаметите до 6 излъчвани честоти за по-късно извикване с докосване само на един бутон.

- 1 Изберете желаната честота.
- 2 Натиснете една от **предварително запаметените станции 1 ~ 6** за повече от 1 секунда.
Индикаторът на номера, който сте натиснали, ще започне да мига и после ще остане да свети. Избраната честота на радиостанция е съхранена в паметта.
- 3 Повторете стъпки 1 и 2, за да запаметите още станции. Следващия път, когато натиснете същата **предварително запаметените станции 1 ~ 6**, честотата на радиостанцията се извиква от паметта.

Забележка

- Тъй като F1, F2, F3 имат еднакъв честотен диапазон, за FM могат да се запаметят до 18 станции.
- Когато дадена станция се запамети на бутон, където е запаметена и друга станция от същия обхват, предишната запаметена станция автоматично се изтрива.

За да намерите предварително запаметени станции

Натиснете **AS/PS**. За да спрете търсенето, натиснете **AS/PS**.

За да настроите предварително запаметените станции

Натиснете **BAND**, за да изберете желания обхват, и после натиснете желания номер (1-6).
Номерът на **предварително запаметените станции 1 ~ 6** се появява на дисплея и станцията се приема.

Работа с RDS

Опции на RDS за показване на дисплея

При нормално функциониране на RDS на дисплея се показва името на радиостанцията, С натискане на бутон **DISP** върху предния панел можете да избирате в последователен цикъл различни типове данни:

(CT → FREQUENCY → PTY → RT → PS)

- **CT** (Time controlled by the channel – време, управлявано от канала)
- **PTY** (Program type recognition – разпознаване на типа програма)
- **RT** (Radio text recognition – разпознаване на радиотекст)
- **PS** (Program Service name – име на програмната услуга)
- **PI** (Program Identification – идентификация на програмата)
- **AF** (Alternative Frequencies for the actual program – алтернативна честота за текуща програма)
- **TP** (Traffic Program Identification – идентификация на програма с пътна информация)
- **TA** (Traffic Announcement Identification – идентификация на пътна информация)

ФУНКЦИЯ AF/REG НА RDS

За да се включи или изключи функцията AF (Network-Tracking – проследяване на мрежата), натиснете кратко бутон **AF/REG**. За да се включи или изключи функцията REG (Regional Network Tracking – проследяване на регионалната мрежа), натиснете бутон **AF/REG** в продължение на повече от 2 сек.

ФУНКЦИЯ 'ТИП ПРОГРАМА'

За да изберете даден тип програма от честотния обхват на приемане, трябва да извършите следната процедура.

- 1 Натиснете **BAND**, за да изберете режим FM.
- 2 След това чрез натискане на бутон **PTY** избирате всеки от следните режими, като го активирате.
музикална група → говорна група → търсене изкл
- 3 Натиснете кратко един от бутоните за **предварително запаметените станции 1 ~ 6**.
Всяко натискане на този бутон променя програмите по следния начин.

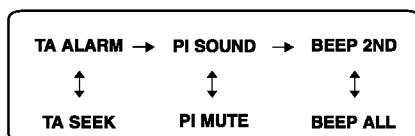
No	Музикална група	No	Говорна група
1.	Pop M, Rock M	1.	News, Affairs, Info
2.	Easy M, Light M.	2.	Sport, Educate, Drama
3.	Classics, Other M	3.	Culture, Science, Varied
4.	Jazz, Country	4.	Weather, Finance, Children
5.	Nation M, Oldies	5.	Social, Religion, Phone In
6.	Folk M	6.	Travel, Leisure, Document

Забележка

RDS може да се приема само в честотния обхват FM.

Настройка на РЕЖИМ RDS

- 1 Натискане на бутон **SEL** в продължение на повече от 2 секунди активира избиране на режим.
: **LAC-M1600R**
Натискане на бутон **VOL/SEL** в продължение на повече от 2 секунди активира избиране на режим. : **LAC-M3600R**
- 2 След това чрез натискане на бутон **SEL** избирате всеки от режимите, като го активирате. : **LAC-M1600R**
След това чрез натискане на бутон **VOL/SEL** избирате всеки от режимите, като го активирате. : **LAC-M3600R**
- 3 Завъртете бутон **VOL+/-** наляво или надясно (Натиснете **VOLUME ▲ ▼** на дистанционното), за да изберете индикатора. : **LAC-M1600R**
Завъртете **VOL/SEL**. : **LAC-M3600R**



Режим TA ALARM

Когато новонастроена станция няма TP информация в продължение на 5 сек., уредът двукратно издава звуков сигнал.

Режим TA SEEK

Когато новонастроена станция не приема TP информация в продължение на 5 сек., приемникът се прехвърля към следващата станция, която няма същия PI като последната станция, но има TP информацията.

Режим PI SOUND

Ако веднъж за кратко време се чуе звукът на станция с различен PI, приемникът изключва звука след 1 секунда.

Режим PI MUTE

Ако възникне ситуация като описаната по-горе, приемникът изключва звука веднага.

Режим BEEP 2ND

Звуков сигнал се генерира само когато някой бутон бъде натиснат дълго (1 сек.).

Режим BEEP ALL

Звуков сигнал се генерира, когато бъде натиснат който и да е бутон.

Работа с CD/MP3/WMA

Възпроизвеждане от аудио компактдиск и диск с MP3/WMA

Уредът може да възпроизвежда записи във формат MP3/WMA на дискове CD-ROM, CD-R или CD-RW. Преди да пуснете MP3/WMA записи, прочетете забележките за записите MP3/WMA на стр. 19.

Този уред запаметява последната писта/песен от последния слушан диск. Последната писта/песен остава в паметта дори и ако извадите диска от уреда или изключите уреда. Ако поставите диск, от който има запаметена писта/песен, пистата/песента автоматично се изпълнява отново.

- За директна репродукция на датотека, притиснете го копчето **NUMBER (#)**, па притиснете го бројот на песната со бројчените копчиња **0-9**.

Пауза (Pause) **CD** **MP3** **WMA**

- 1 Натиснете бутона за пауза **▶/||** по време на възпроизвеждане.
- 2 За връщане към възпроизвеждане натиснете отново **▶/||**.

Придвижване към друга писта (песен) **CD** **MP3** **WMA**

- Натиснете кратко **⏪/▶** (**⏪⏪** **⏪/▶▶** **▶▶** на дистанционното) по време на възпроизвеждане, за да отидете на следващата писта (песен) или да се върнете към началото на текущата.
- Натиснете два пъти кратко **⏪** (**⏪⏪** **⏪** на дистанционното), за да се върнете на предишната писта (песен). (Ако времето на възпроизвеждане е по-късо от 3 секунди, функцията не работи).

Търсене **CD**

Натиснете и задръжте за около 1 секунда **⏪/▶** (**⏪⏪** **⏪/▶▶** **▶▶** на дистанционното) по време на възпроизвеждане и после освободете в желаната точка.

Търсене на интродукция **CD** **MP3** **WMA**

- 1 Натиснете **SCAN**.
На дисплея се появява **■ SCAN**. **MP3** **WMA**
(Възпроизвеждат се първите 10 секунди от всеки файл в избраната папка на диска).
На дисплея се появява **SCAN**. **CD**
(Възпроизвеждат се първите 10 секунди от всеки файл на диска).
Натиснете и задръжте за около 2 секунди **SCAN** по време на възпроизвеждане.
На дисплея се появява **SCAN**. **MP3** **WMA**
(Възпроизвеждат се първите 10 секунди от всеки файл на диска).
- 2 Натиснете отново **SCAN**.
SCAN или **■ SCAN** изчезва от дисплея.
(Режимът на търсене на интродукция е отменен).

Повтаряне **CD** **MP3** **WMA**

- 1 Натиснете **RPT** по време на възпроизвеждане.
На дисплея се появява **1 RPT**. **CD** **MP3** **WMA**
(Избраната в момента музика от диска се възпроизвежда многократно).
Натиснете и задръжте за около 2 секунди **RPT** по време на възпроизвеждане.
На дисплея се появява **■ RPT**. **MP3** **WMA**
(Избраната в момента папка от диска се възпроизвежда многократно).
- 2 Натиснете отново **RPT**.
1 RPT или **■ RPT** изчезва от дисплея. (Режимът на повторение е отменен).

Работа с CD/MP3/WMA

Възпроизвеждане в произволен ред **CD** **MP3** **WMA**

- 1 Натиснете **SHF** по време на възпроизвеждане.
На дисплея се появява **SHF**. **MP3** **WMA**
(Избраната в момента папка от диска се възпроизвежда в произволен ред).
На дисплея се появява **SHF**. **CD**
(Цялата музика от диска се възпроизвежда в произволен ред).
Натиснете и задръжте за около 2 секунди **SHF** по време на възпроизвеждане.
На дисплея се появява **SHF**. **MP3** **WMA**
(Цялата музика от диска се възпроизвежда в произволен ред).
- 2 Натиснете отново **SHF**.
SHF или **SHF** изчезва от дисплея. (Възпроизвеждането в произволен ред е отменено).

Забележка

Ако по време на възпроизвеждане натиснете **⏪** (**⏩** **⏪** **⏩** на дистанционното), няма да можете да се върнете към предишната писта (песен).

CD TEXT / ID3 TAG **CD** **MP3** **WMA**

На някои дискове има информация, кодирана върху диска при производството му. Дискове, които съдържат информация, като например заглавие, име на изпълнител и име на албум, се наричат CD TEXT дискове.

Когато пуснете диск, съдържащ информация, можете да видите информацията на дисплея (име на папка, име на файл, ID3 TAG (Информация за MP3), заглавие, изпълнител или албум). Ако няма информация, на дисплея се появява "NO TEXT".

Натиснете неколккратно бутона **DISP** по време на възпроизвеждане на MP3/WMA файл.

MP3/WMA писта -10/+10 **MP3** **WMA** (Ако няма папки или само една папка.)

По време на възпроизвеждане натиснете **F-**, за да се върнете към предишните 10 писти, или натиснете **F+**, за да се придвижите към следващите 10 писти.

MP3/WMA папка нагоре / надолу **MP3** **WMA** (Ако има повече от две папки.)

По време на възпроизвеждане натиснете **F-**, за да се върнете към предишната папка, или натиснете **F+**, за да се придвижите към следващата папка.

Забележка

По време на възпроизвеждане на VBR файл показанията за часа върху дисплея могат да варират и да има разлика между тях и действителния час (при възпроизвеждане на файл изтеклото време и VBR се появяват на дисплея едновременно).

Отстраняване на повреди

Проблем	Причина	Отстраняване
Захранването не се включва. Уредът не работи.	<ul style="list-style-type: none"> Кабелите и куплунгът са свързани неправилно. Предпазителят е изгорял. Вграденият микропроцесор не работи правилно поради шум и други фактори. 	<ul style="list-style-type: none"> Проверете още веднъж правилно ли е извършено свързването. Отстранете причината за изгарянето на предпазителя и след това го подменете. Новият предпазител трябва да е със същите характеристики. Изключете уреда и после отново го включете.
Възпроизвеждането е невъзможно.	<ul style="list-style-type: none"> Дискът е замърсен. Зареденият диск е от тип, неподходящ за този уред. 	<ul style="list-style-type: none"> Почистете диска. Проверете типа на диска.
Няма звук. Нивото на звука не се увеличава.	<ul style="list-style-type: none"> Кабелите не са свързани правилно. 	<ul style="list-style-type: none"> Свържете правилно кабелите.
Няма звук.	<ul style="list-style-type: none"> Силата на звука е на ниско ниво. 	<ul style="list-style-type: none"> Настройте силата на звука.
Звукът е накъсан.	<ul style="list-style-type: none"> Уредът не е укрепен здраво. 	<ul style="list-style-type: none"> Укрепете уреда здраво.
Уредът не работи добре, макар че натискате съответните бутони на дистанционното управление.	<ul style="list-style-type: none"> Батерията е изтощена. Някои операции са забранени при някои дискове. 	<ul style="list-style-type: none"> Поставете нова батерия. Проверете, като поставите друг диск.



Това изделие е изработено в съгласие с изискванията за радиосмущения на Директиви 89/336/ЕЕС, 93/68/ЕЕС и 73/23/ЕЕС на ЕЕС.

Технически характеристики

MP3/WMA Disc compatibility with this unit is limited as follows:

1. Честота на опипване / 8 - 48kHz (MP3) 22.05 - 48kHz (WMA)
2. Скорост на предаване в битове / в рамките на 8 - 320kbps (включително VBR - променлива скорост на предаване в битове) (MP3) 32 - 320kbps (WMA)
3. Физическият формат на CD-R трябва да е "ISO 9660"
4. Ако записвате MP3/WMA -файлове използвайки софтуер, който не може да създава файлова система (FILE SYSTEM), например "Direct-CD" и т.н., не е възможно да се възпроизведат MP3/WMA - файлове. Следователно Ви препоръчваме да използвате продукта "Easy-CD Creator", който създава файлова система според ISO 9660.

Клиентите трябва също така да отбележат че се изисква разрешение за разтоварване на MP3/WMA-файлове и музика от Интернет. Нашата компания няма правото да дава такова разрешение. Разрешението винаги трябва да се търси от собственика на авторското право.

ОБЩИ ХАРАКТЕРИСТИКИ

Изходна мощност	.50W x 4CH (Max.)
Захранване	.DC 12V
Съпротивление на тонколониите	.4-8 Ω
Система на заземяване	.Отрицателна
Размери (Д x В x Ш)	.182 x 51 x 171 mm (без предния панел)
Нето тегло (прибл.)	.1.35 kg

ИЗБОР НА CD

Честотна характеристика	.20 Hz-20 kHz
Съотношение сигнал/ шум	.80 dB
Изкривяване	.0.1%
Затихване м/у каналите (1kHz)	.70 dB

ИЗБОР НА РАДИО

FM

Честотен обхват	.87.5-107.9 или 87.5-108 MHz
Съотношение сигнал/ шум	.55 dB
Изкривяване	.0.7%
Използваема чувствителност	.12 dB μ V

AM (MW)

Честотен обхват	.520-1720 или 522-1620 kHz
Съотношение сигнал/ шум	.45 dB
Изкривяване	.1.0%
Използваема чувствителност	.28 dB μ V



Изхвърляне на вашия стар уред

1. Когато този символ на задраскана кофа за боклук е поставен върху дадено изделие, това означава, че изделието попада под разпоредбите на Европейска директива 2002/96/ЕО.
2. Всички електрически и електронни изделия трябва да се изхвърлят отделно от битовите отпадъци, в определени за целта съоръжения, посочени от държавните или местните органи.
3. Правилното изхвърляне на вашия уред ще помогне за предотвратяване на възможни негативни последици за околната среда и човешкото здраве.
4. За по-подробна информация за изхвърлянето на вашия стар уред се обърнете към вашата община, службите за събиране на отпадъци или магазина, откъдето сте купили своя уред.



MFL30225505