

LAC-M1600R/3600R_CRO

CROATIAN



CD/MP3/WMA Receiver za automobil
PRIRUČNIK ZA KORISNIKE
MODEL : LAC-M1600R/M3600R

Prije spajanja, upotrebe ili podešavanja ovog proizvoda,
molimo pažljivo i temeljito pročitajte ovu knjižicu s uputama.



Sigurnosne napomene



OPREZ
NE OTVARAJTE, OPASNOST OD
STRUJNOG UDARA



U CILJU SMANJENJA OPASNOSTI OD STRUJNOG UDARA NE SKIDAJTE POKLOPAC (ILI ZADNJI DIO). UNUTRA NEMA DIJELOVA KOJE BI MOGAO SERVISIRATI KORISNIK. SERVISIRANJE TREBA OBAVLJATI ZA TO KVALIFICIRANO OSOBLJE.



Munja sa simbolom strelice, unutar jedankostraničnog trokuta treba korisnika upozoriti na prisutnost neizoliranog opasnog napona unutar kućišta proizvoda koji bi mogao biti dovoljne jakosti da predstavlja opasnost od strujnog udara za osobe.



Znak upozorava korisnika na postojanje važnih uputa za rad i održavanje (servisiranje) u knjižicama koje prate uređaj.



Vozilom uvijek upravljajte na siguran način. Zadržite svoju pažnju tijekom vožnje i uvijek budite potpuno svjesni svih uvjeta za vožnju. Ne mijenjajte postavke i nijednu funkciju. Prije nego li se odlučite za takve operacije povucite se sigurno i na zakonom dozvoljeni način.



Ne upotrebljavajte uređaj puno sati na ekstremno niskim ili visokim temperaturama. (-10~60°C)



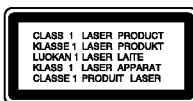
Kako bi smanjili rizik od strujnog udara, ne skidajte prednji ili zadnji poklopac ovog proizvoda. Unutra nema dijelova koje korisnik može servisirati. Servisiranje prepustite kvalificiranom osoblju za servisiranje.



Kako bi smanjili rizik od strujnog udara, ne izlažite ovaj proizvod vodi koja kaplje ili zapljuskuje, kiši ili vlazi.



Zbog visoke temperature izvan uređaja, molimo upotrebljavajte uređaj samo kada je instaliran u automobilu.



OPREZ: KOD OTVARANJA DOLAZI DO VIDLJIVOG I NEVIDLJIVOG LASERSKOG ZRAČENJA.

OPREZ: Ovaj uređaj je opremljen laserskim sistemom.

U svrhu pravilne upotrebe ovog uređaja molimo, pažljivo pročitajte ovaj priručnik za korisnika. Sačuvajte priručnik kao referencu za buduće potrebe. Ako je uređaj potrebno popravljati obratite se ovlaštenom servisnom centru (pogledajte postupak za servisiranje). Upotreba kontrola, podešavanja ili izvođenje postupaka koji nisu navedeni u priručniku mogu dovesti do opasnog izlaganja radijaciji.

Kako biste spriječili izlaganje laserskoj zruci ne pokušavajte otvarati kućište. Vidljiva laserska radijacija u slučaju otvaranja. NE GLEDAJTE U ZRAKU.

Sigurnosne napomene/Sadržaj



- Oštećeni ili nečisti disk koji se umetne u uređaj može prouzročiti nestanak zvuka tijekom reprodukcije.
- Rukujte diskom tako da ga držite za unutrašnje i vanjske rubove.
- Ne dirajte površinu one strane diska koja je bez naljepnice.



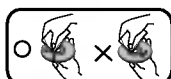
Ne lijepite papir ili traku i sl. na površinu diska.



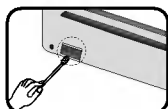
Ne izlažite disk izravnom sunčevom svjetlu ili prevelikoj toplini.



Ovaj uređaj ne može raditi s diskovima od 8 cm (upotrebljavajte samo diskove od 12 cm).



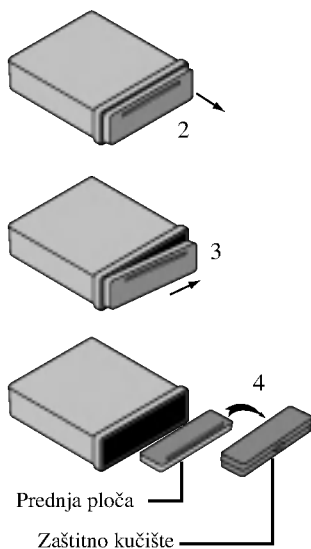
- Prije reprodukcije očistite disk. Disk čistite krpom za brisanje od sredine diska prema njegovom vanjskom rubu.
- Nikada ne upotrebljavajte otapala kao što su benzin i alkohol za čišćenje diska.



S vremena na vrijeme s pamučnom krpom natopljenom alkoholom obrišite kontakte na zadnjoj strani prednje ploče.

Sigurnosne napomene	2-3
Sadržaj	3
Prije upotrebe	4
Prednja ploča	5-6
Daljinski upravljač	7
Instaliranje	8
Prikaz priključivanja	9
Priključivanje	10
Osnovne operacije	11-12
Radio operacije	13
RDS operacije	14-15
CD/MP3/WMA operacije	16-17
Otklanjanje poteškoća	18
Specifikacije	19

Prije upotrebe



Odvojiva prednja ploča

Prednja ploča ovog uređaja se može skinuti kaok bi se onemogućila krađa.

- 1 Pritisnite tipku (RELEASE) kako biste otvorili prednju ploču.
- 2 Držite desni dio prednje ploče.
- 3 Povucite prednju ploču.
- 4 Stavite prednju ploču u isporučeno zaštitno kućište.

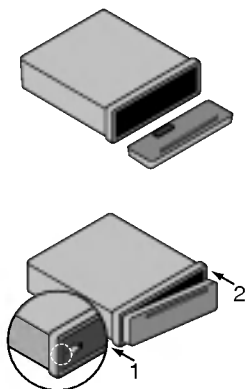
Postavljanje prednje ploče

Prednja ploča ovog uređaja se može skinuti kaok bi se onemogućila krađa.

- 1 Lijevu stranu prednje ploče poravnajte sa zaustavljačem.
- 2 Gurnite desnu stranu ili ploču u uređaja sve dok ne začujete klik.

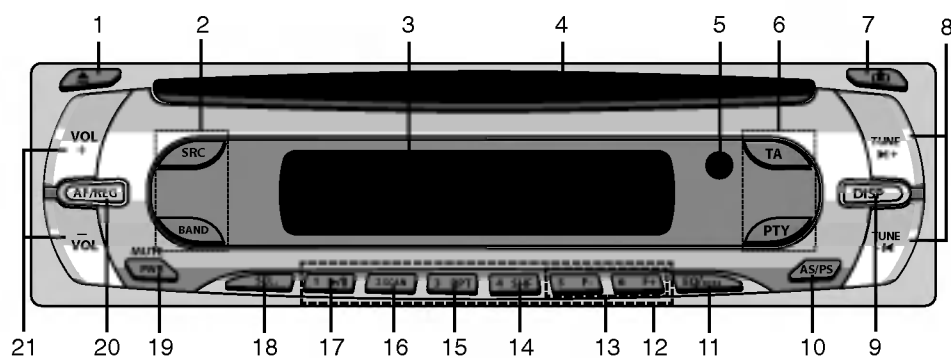
Napomena

- Kada odvajate ili postavljate prednju ploču ne pritiskajte display ili tipke za upravljanje.
- Ako prednja ploča nije ispravno postavljena tipke za upravljanje možda neće ispravno raditi. Ako se to dogodi lagano pritisnite prednju ploču.
- Ne ostavljajte prednju ploču na mjestima koja su izravno izložena sunčevoj svjetlosti ili visokim temperaturama.
- Pazite da vam prednja ploča ne padne ili da ne zadobije jaki udarac.
- Pazite da nagrizaajući agenti kao što su benzin, razrjeđivač ili insekticidi ne dođu u dodir s površinom prednje ploče.
- Ne pokušavajte rastavljati prednju ploču.



Prednja ploča

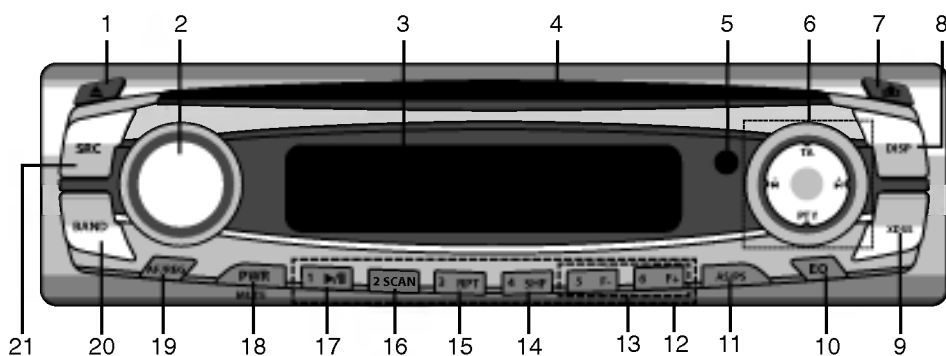
LAC-M1600R



- 1 IZBACIVANJE ▲
- 2 • IZVOR (SOURCE) [SRC]
• FREKVENTNO PODRUČJE [BAND]
- 3 PROZOR DISPLAY-A
- 4 Otvor za CD disk
- 5 SENZOR DALJINSKOG UPRAVLJAČA
- 6 • VRSTA PROGRAMA [PTY]
• PROMETNE OBAVJESTI [TA]
- 7 OTPUSTI 🏠
- 8 • CD PRESKOČI/TRAŽI |◀/▶|
• TRAŽI / PODESI +/-
- 9 DISPLAY [DISP]
- 10 • AUTO SPREMANJE [AS]
• PRIJE PROGRAMIRANO SKENIRANJE [PS]
- 11 EQUALIZER/XDSS [EQ/XDSS]
- 12 Programirane stanice [1-6]
- 13 • MP3 SNIMKA +10/-10 [MP3] [WMA]
• FOLDER GORE/DOLJE [F+/F-] [MP3] [WMA]
- 14 NASUMIČNO [SHF]
- 15 PONOVI [RPT]
- 16 UVODNO SKENIRANJE [SCAN]
- 17 PLAY/PAUSE ▶/||
- 18 ODABERI [SEL]
- 19 EL. NAPAJANJE [PWR / MUTE]
- 20 • ALTERNATIVNE FREKVENCIJE [AF]
• REGIONALNO [REG]
- 21 • JAČINA ZVUKA [VOL+/-]
• KONTROLA GORE/DOLJE

Prednja ploča

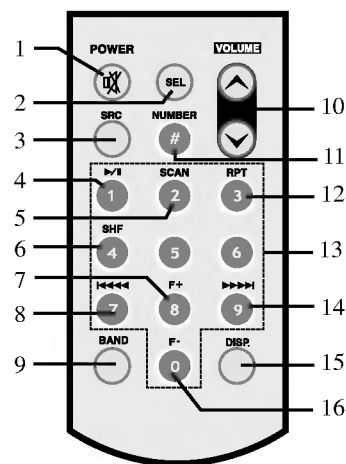
LAC-M3600R



- 1 IZBACIVANJE ▲
- 2 • JAČINA ZVUKA [VOL/SEL]
• KONTROLA GORE/DOLJE
• ODABERI
- 3 PROZOR DISPLAY-A
- 4 Otvor za CD disk
- 5 SENZOR DALJINSKOG UPRAVLJAČA
- 6 • VRSTA PROGRAMA [PTY]
• PROMETNE OBAVJESTI [TA]
• CD PRESKOČI/TRAŽI |◀/▶|
• TRAŽI / PODESI +/-
- 7 OTPUSTI 🏠
- 8 DISPLAY [DISP]
- 9 [XDS]
- 10 EQUALIZER [EQ]
- 11 • AUTO SPREMANJE [AS]
• PRIJE PROGRAMIRANO SKENIRANJE [PS]
- 12 Programirane stanice [1-6]
- 13 • MP3 SNIMKA +10/-10 **MP3 WMA**
• FOLDER GORE/DOLJE [F+/F-] **MP3 WMA**
- 14 NASUMIČNO [SHF]
- 15 PONOVI [RPT]
- 16 UVODNO SKENIRANJE [SCAN]
- 17 PLAY/PAUSE ▶/||
- 18 EL. NAPAJANJE [PWR / MUTE]
- 19 • ALTERNATIVNE FREKVENCIJE [AF]
• REGIONALNO [REG]
- 20 FREKVENTNO PODRUČJE [BAND]
- 21 IZVOR (SOURCE) [SRC]

Daljinski upravljač

- 1 EL. NAPAJANJE [PWR] / MUTE
- 2 ODABIR [SEL]
- 3 IZVOR [SRC]
- 4 PLAY / PAUSE
- 5 UVODNO SKENIRANJE [SCAN]
- 6 NASUMIČNO [SHF]
- 7 • MP3 SNIMKA +10
 - FOLDER GORE [F+]
- 8 • CD PRESKOČI/TRAŽI
 - TRAŽI / PODESI
- 9 FREK. PODRUČJE [BAND]
- 10 JAČINA ZVUKA GORE / DOLJE
- 11 BROJ [#]
- 12 PONOVI [RPT]
- 13 BROJ [0 -9]
- 14 • CD PRESKOČI/TRAŽI
 - TRAŽI / PODESI
- 15 DISPLAY [DISP.]
- 16 • MP3 SNIMAK -10
 - FOLDER DOLJE [F-]

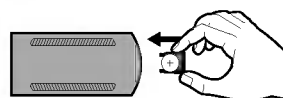
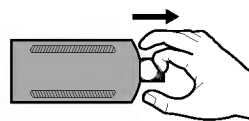
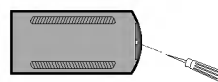


Instalacija baterije

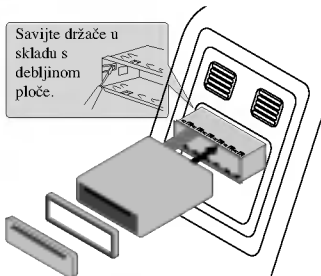
- 1 Skini držač baterije vrhom olovke ili kemijske.
- 2 Postavite bateriju na držač baterije.
- 3 Postavite držač baterije natrag na njegov prvotni položaj.

Napomena

- Upotrebljavajte samo jednu litijску bateriju CR2025 (3V).
- Izvadite bateriju ako se daljinski upravljač neće upotrebljavati kroz dulje vrijeme.
- Bateriju nemojte puniti, rastavljati, grijati i ne bacajte ju u vatru.
- Ne rukujte baterijom pomoću metalnih alata.
- Ne pospremajte bateriju zajedno s metalnim materijalima.
U slučaju curenja baterije potpuno obrišite daljinski upravljač i umetnite novu bateriju.



Instaliranje

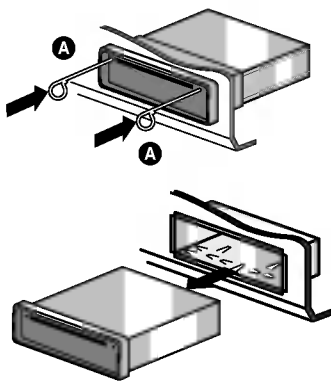


Prednja ploča

Osnovna instalacija

Prije instalacije provjerite je li prekidač za uključivanje postavljen na isključeno (OFF) i skinite kabel s akumulatora automobila kako biste izbjegli mogućnost nastajanja kratkog spoja.

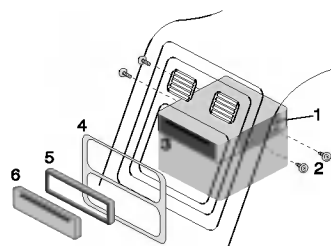
- 1 Skinite postojeći receiver uređaj.
- 2 Napravite potrebna priključivanja.
- 3 Instalirajte rukav za instalaciju.
- 4 Instalirajte uređaj na rukav za instalaciju.



Skidanje postojećeg receiver uređaja

Ako već postoji rukav za instalaciju za receiver uređaj on se mora ukloniti.

- 1 Skinite zadnji oslonac s uređaja.
- 2 Skinite prednju ploču s uređaja.
- 3 Umetnite polugu A u rupu sa strane uređaja. **A** Napravite istu operaciju na drugoj strani i povucite uređaj van iz instalacijskog okvira.



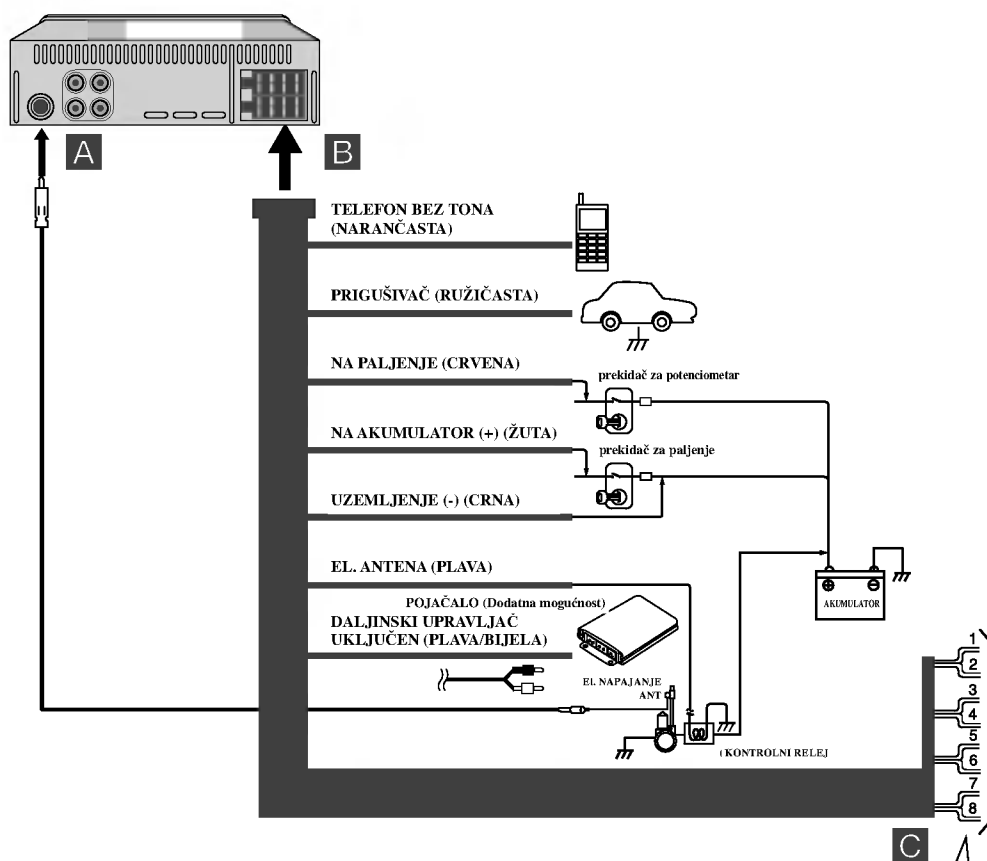
Prednja ploča

ISO-DIN instalacija

- 1 Gurnite radio uređaj u ISO-DIN okvir.
- 2 Postavite vijke koji su skinuti sa starog radio uređaja.
- 3 Gurnite radio uređaj i okvir u otvor u ploči.
- 4 Postavite ploču ili adapter ploču.
- 5 Postavite prsten za podešavanje na radio uređaj.
- 6 Postavite masku tako da postavite desni rub na njegovo mjesto a zatim pritisnite lijevi rub kako bi se zatvorio.

Prikaz priključivanja

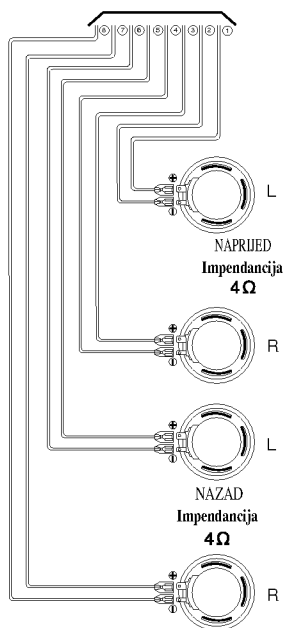
Prije instalacije provjerite je li prekidač za uključivanje postavljen na isključeno (OFF) i skinite kabel s \ominus akumulatora automobila kako biste izbjegli mogućnost nastajanja kratkog spoja.



1. BIJELA FL+
2. BIJELA/ CRNA PRUGA FL-
3. SIVA FR+
4. SIVA / CRNA PRUGA FR-
5. ZELENA RL+
6. ZELENA / CRNA PRUGA RL-
7. LJUBIČASTA RR+
8. LJUBIČASTA/ CRNA PRUGA RR-

Priključivanje

C Priključivanje zvučnika



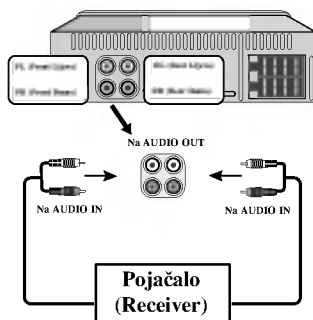
A Od antene

B Boje vodiča prema ožičenju vozila

- **CRNA** : Ovaj vodič služi za priključivanje na uzemljenje.
- **NARANČASTA** : Ova žica služi za priključivanje na telefonsku liniju.
- **RUŽIČASTA** : Ovaj vodič služi za priključivanje na liniju prigušivača.
- **CRVENA** : Ovaj vodič služi za priključivanje na priključak s kojeg se uzima električno napajanje kada je prekidač za paljenje postavljen na ACC.
- **ŽUTA** : Ovaj vodič služi za priključivanje na akumulatorski (back-up) priključak s kojeg je omogućeno neprestano el. napajanje.
- **PLAVA** : Ovaj vodič se priključuje na električnu antenu.
- **PLAVA / BIJELA PRUGA**: Ovaj vodič se priključuje na uključivanje udaljenog pojačala.


Priključivanje na pomoćnu (Aux) opremu (DODATNA MOGUANOST)


Priključite **AUDIO INPUT (ULAZ)** konektor ovog uređaja na **AUDIO OUTPUT (IZLAZ)** konektor pomoćne opreme.



Osnovne operacije


Uključivanje uređaja

Pritisnite tipku **PWR/MUTE** (**POWER/MUTE**  na daljinskom upravljaču) ili bilo koju drugu tipku.

 *Napomena*

Uređaj će se uključiti kada umetnete CD u otvor za CD.

Isključivanje uređaja

Pritisnite tipku **PWR/MUTE** (**POWER/MUTE**  na daljinskom upravljaču) duže od 1.2 sekunde.

Odabiranje izvora


Pritisnite tipku **SRC** više puta kako biste odabrali izvor.

Indikator će se paliti prema sljedećem redoslijedu. Tuner → CD → Tuner...

Podешavanje jačine zvuka

Pritisnite tipku **VOL +/-** (Pritisnite tipku **VOLUME**  na daljinskom upravljaču) kako biste podesili jačinu zvuka. : **LAC-M1600R**

Okrenite **VOL/SEL.** : **LAC-M3600R**


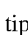
 *Napomena*

Kada uređaj isključite uređaj će automatski memorirati zadnju jačinu zvuka prije isključenja. Kada sljedeći put uključite uređaj on će raditi s memoriranom jačinom zvuka.

Provjeravanje sata

Pritiskom na tipku **DISP** (**DISP.** na daljinskom upravljaču) možete vidjeti sat.

Mute

- 1 Pritisnite tipku **PWR/MUTE** (**POWER/MUTE**  na daljinskom upravljaču) kako biste isključili zvuk.
- 2 Za poništenje ove funkcije ponovo pritisnite tipku **PWR/MUTE** (**POWER/MUTE**  na daljinskom upravljaču).

XDSS (Extreme Dynamic Sound System- Izuzetno dinamični sistem zvuka)

Pritisnite i držite tipku **EQ/XDSS** kako biste ojačali visoke tonove, bas i surround efekat. : **LAC-M1600R**

Pritisnite tipku **XDSS.** : **LAC-M3600R**

XDSS off (isključeno) (Ne prikazuje se) → XDSS

Osnovne operacije

Upotreba EQ (ekvalizatora)

Ekvalizator vam omogućuje da podešavate ekvalizator kako bi prilagodili zvuk akustičnim karakteristikama unutrašnjosti automobila.

Pritisnite tipku **EQ/XDSS** više puta. : **LAC-M1600R**

Indikator će se paliti prema sljedećem redoslijedu.

Pop → Classic → Rock → User1 → User2 → EQ off (isključeno) (Ne prkazuje se)

Pritisnite tipku **EQ** više puta. : **LAC-M3600R**

Pop → Classic → Rock → Jazz → Vocal → Salsa → Samba → User1 → User2 →

EQ off (isključeno) (Ne prkazuje se)

- Pop : Podešeno za R&B, Soul i Country glazbu.
- Classic : Podešeno za klasičnu glazbu.
- Rock : Podešeno za Hard Rock i Heavy Metal glazbu.
- Jazz : Meki zvuk s mekim osjećajem.
- Vocal : Snažni realizam sa snažnom kvalitetom zvuka.
- Salsa : Reproducira akustiku salsa glazbe.
- Samba : Reproducira akustiku samba glazbe.
- User1 : Upotreba izbornika za podešavanje jačine zvuka koji želite.
- User2 : Upotreba izbornika za podešavanje jačine zvuka koji želite.

Upotreba User1 (Korisnik 1)/ User2 (Korisnik 2) (Jačina zvuka)

- 1 Pritisnite tipku za odabiranje **SEL** više puta za redom koako biste odabrali modus koji želite podesiti od jačine, bas-a, visokih tonova, balansa i fader-a. : **LAC-M1600R**

Pritisnite i držite tipku **VOL/SEL**, a zatim tu istu tipku pritisnite više puta. : **LAC-M3600R**

Indikator za modus će se paliti prema sljedećem redoslijedu.

VOL → BAS → MID → TRB → BAL → FAD

- 2 Pritisnite tipku **VOL +/-** (Pritisnite tipku **VOLUME ▲ ▼** na daljinskom upravljaču) kako biste podesili kvalitetu zvuka. : **LAC-M1600R**

Okrenite **VOL/SEL**. : **LAC-M3600R**

	Okrenite desno	Okrenite lijevo
VOL	Povećava jačinu zvuka.	Smanjuje jačinu zvuka.
BAS	Povećava jačinu basa	Smanjuje jačinu basa
MID	Povećava srednju razinu.	Smanjuje srednju razinu.
TRB	Povećava jačinu visokih tonova (Treble).	Smanjuje jačinu visokih tonova (Treble).
BAL	Smanjuje jačinu lijevog zvučnika.	Smanjuje jačinu desnog zvučnika.
FAD	Smanjuje jačinu prednjih zvučnika.	Smanjuje jačinu zadnjih zvučnika.

Napomena

Uređaj može podešavati bas, srednje i visoke tonove kod **User1**, **User2**, **EQ OFF** ili **XDSS OFF**.

Radio operacije

Slušanje radio stanica

- 1 Pritisnite tipku **SRC** kako biste odabrali radio.
- 2 Pritisnite tipku **BAND** repeatedly kako biste odabrali frekventno područje.
Indikator će se paliti prema sljedećem redoslijedu. FM1 → FM2 → FM3 → MW(AM)
- 3 **Automatsko traženje stanice:** Pritisnite tipku **1◀/▶1 (1◀◀ ◀◀/▶▶ ▶▶1** na daljinskom upravljaču. Prijemnik će skenirati frekvencije sve dok ne nađe stanicu sa dovoljno jakim signalom za prijem.
Ručno podešavanje: Pritisnite i držite tipku **1◀/▶1 (1◀◀ ◀◀/▶▶ ▶▶1** na daljinskom upravljaču duže od 2 sekunde, a zatim ponovite.
Frekvencije se kreću gore ili dolje korak po korak.

Napomena

Kada odabrana stanice emitira stereo program svjetlit će indikator “((S))”.

Memoriranje automatskog traženja

Ova vam funkcija omogućuje automatsko pospremanje šest najjačih radio frekvencija pod.

- 1 Pritisnite tipku **SRC** kako biste odabrali prijemnik (tuner).
- 2 Pritisnite tipku **AS/PS** na prednjoj ploči otprilike 1 sekundu.
Skeniranje počinje od trenutno prikazane frekvencije prema višim frekvencijama a zaustavlja se kada se memorira 6 stanica na preset tipkama ili kada se primane frekvencije jednom skeniraju.

Spremanje i pozivanje frekvencija predajnika

Bez teškoća možete spremiti 6 frekvencija predajnika za kasnije pozivanje pritiskom na tipku.

- 1 Odaberite željenu frekvenciju.
- 2 Pritisnite jednu od tipki **prije spremljenih (preset) stanica 1 ~ 6** duže od 1 sekunde.
Broj koji ste pritisnuli će treptati na indikatoru preset brojeva i ostat će upaljen.
Odabrana frekvencija radio stanice je sada pospremljena u memoriju.
- 3 Ponovite korake 1 i 2 kako biste spremili druge stanice.
Sljedeći put kada pritisnete jednu od tipki **prije spremljenih (preset) stanica 1 ~ 6** iz memorije će se pozvati frekvencija radio stanice.

Napomena

- S obzirom da F1, F2, F3 imaju isto frekventno područje, može se spremiti najviše 18 stanica za FM područje.
- Kada je stanica pospremljena na preset tipku za stanicu na kojoj je već pospremljena druga stanica istog frekventnog područja, prethodno pospremljena stanica će se automatski pobrisati.

Skeniranje prije spremljenih (preset) stanica

Pritisnite tipku **AS/PS**. Za zaustavljanje skeniranja, pritisnite tipku **AS/PS**.

Za podešavanje prije spremljenih (preset) stanica

Pritisnite tipku **BAND** kako biste odabrali željeno frekventno područje i pritisnite željeni broj (1 - 6). Broj **prije spremljenih (preset) stanica 1 ~ 6** je prikazan, a prijemnik prima preset stanicu.

RDS operacije

Opcije RDS display-a

U normalnoj RDS operaciji display će prikazivati naziv stanice. Pritiskom na tipku **DISP** na prednjoj ploči možete prelaziti preko različitih vrsta podataka u nizu:

(CT → FREQUENCY → PTY → RT → PS)

- **CT** (Vrijeme koje kontrolira radio stanica)
- **PTY** (Prepoznavanje vrste programa - Program type recognition)
- **RT** (Prepoznavanje radio teksta - Radio text recognition)
- **PS** (Naziv programa -Program Service)
- **PI** (Identifikacija programa - Program Identification)
- **AF** (Alternativne frekvencije za trenutni program - Alternative Frequencies)
- **TP** (Identifikacija prometnog programa -Traffic Program Identification)
- **TA** (Identifikacija prometnih obavjesti - Traffic Announcement Identification)

RDS AF/REG FUNKCIJA

Za uključivanje (on) ili isključivanje (off) **AF/REG** funkcije (Praćenje mreže (Network-Tracking)), kratko pritisnite tipku 'AF/REG'. Za uključivanje (on) ili isključivanje (off) **REG** funkcije (Regional Network Tracking), pritisnite tipku 'AF' duže od 2 sekunde.

FUNKCIJA VRSTE PROGRAMA

Za odabir određene vrste programa iz prijemnog frekventnog područja upotrijebite sljedeću proceduru.

- 1 Pritisnite tipku **BAND** za odabir ulaznog FM modusa.
- 2 Poslije toga, pritiskom na tipku **PTY** više puta za redom bira se određeni modus.
Glazbena grupa (music group) → govorna grupa (speech group) →
isključeno traženje (search off).
- 3 Pritisnite kratko jednu od programiranih tipki **prije spremljenih (preset) stanica 1 ~ 6**.
Svaki put kada se pritisne jedna od ovih tipki programi se mijenjaju prema sljedećem redoslijedu:

No	Glazbena grupa	No	Govorna grupa
1.	Pop M, Rock M	1.	News, Affairs, Info
2.	Easy M, Light M.	2.	Sport, Educate, Drama
3.	Classics, Other M	3.	Culture, Science, Varied
4.	Jazz, Country	4.	Weather, Finance, Children
5.	Nation M, Oldies	5.	Social, Religion, Phone In
6.	Folk M	6.	Travel, Leisure, Document

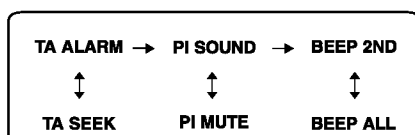
Napomena

RDS je dostupan samo za FM prijem.

RDS operacije

Podešavanje RDS MODUSA

- 1 Pritisnite tipku **SEL** duže od 2 sekunde, kako bi se aktivirao modus odabiranja. : **LAC-M1600R**
Pritisnite tipku **VOL/SEL** duže od 2 sekunde, kako bi se aktivirao modus odabiranja. :
LAC-M3600R
- 2 Nakon toga, pritiskanjem tipke **SEL** aktivira se jedan po jedan svaki modus. : **LAC-M1600R**
Nakon toga, pritiskanjem tipke **VOL/SEL** aktivira se jedan po jedan svaki modus. :
LAC-M3600R
- 3 Okrenite **VOL+/-** kotačić lijevo ili desno (pritisnite tipku **VOLUME** **▲ ▼** na daljinskom upravljaču) kako biste odabrali indikator. : **LAC-M1600R**
Okrenite **VOL/SEL**. : **LAC-M3600R**



TA ALARM modus

Kada novopodešena stanica nema TP informaciju tijekom 5 sekundi, čuje dvostruki bip zvuk.

TA SEEK (TA traženje) modus

Kada novopodešena stanica nema TP informaciju tijekom 5 sekundi, prijemnik se podešava na novu stanicu koja nema isti PI kao i zadnja stanica već ima TP informaciju.

PI SOUND modus

Ako se jednom čuje zvuk stanice s različitim PI prijemnik će nakon jedne sekunde ugasiti ton.

PI MUTE (bez tona) modus

Ako se dogodi gore opisana situacija, prijemnik će istog trenutka isključiti ton.

BEEP 2ND modus

Bip ton se proizvodi samo kada se tipka drži dugo pritisnitom (1 sekunda).

BEEP ALL (Sve) modus

Bip ton se proizvodi kada se pritisne bilo koja tipka.

CD/MP3/WMA operacije

Reproduciranje sa Audio komakt diska i MP3/WMA diska

Uređaj može reproducirati snimke u MP3/WMA formatu na CD-ROM-u, CD-R ili CD-RW diskovima. Prije reproduciranja MP3/WMA snimki, pročitajte napomene o MP3/WMA snimkama na strani 19. Ovaj uređaj memorira zadnju snimku s diska koji je zadnji slušan. Zadnja snimka ostaje u memoriji čak i kada disk izvadite iz uređaja, kao i kad uređaj isključite. Ako umetnete disk s kojeg je memoriran zadnja snimka, ta će se snimka automatski pozvati.

- Kako biste pokrenuli izravnu reprodukciju datoteke, pritisnite tipku broja **NUMBER (#)** a zatim unesite broj snimke pomoću tipaka brojeva **0-9** na brojčaniku.

Pause **CD** **MP3** **WMA**

- 1 Pritisnite tipku **▶/||** tijekom reprodukcije.
- 2 Za povratak na reprodukciju pritisnite ponovno tipku **▶/||**.

Prelazak na drugu snimku **CD** **MP3** **WMA**

- Pritisnite kratko tipku **◀/▶** (**◀◀/▶▶**) na daljinskom upravljaču) tijekom reprodukcije kako bi prešli na sljedeću snimku ili kako bi se vratili na početak trenutne snimke.
- Pritisnite dvaput kratko tipku **◀** (**◀◀**) na daljinskom upravljaču) kako bi se vratili natrag na prethodnu snimku.
(Ako je trajanje reprodukcije manje od 3 sekunde, operacija se neće izvršiti.)

Traženje **CD**

Pritisnite i držite tipku **◀/▶** (**◀◀/▶▶**) na daljinskom upravljaču) otprilike 1 sekundu tijekom reprodukcije, a zatim otpustite tipku na točci koju ste odabrali.

Uvodno skeniranje **CD** **MP3** **WMA**

1 Pritisnite tipku **SCAN**.

■ **SCAN** se pojavljuje u prozoru display-a. **MP3** **WMA**

(Reproducira se prvih 10 sekundi svake datoteke u trenutno odabranom folderu na disku.)

SCAN se pojavljuje u prozoru display-a. **CD**

(Reproducira se prvih 10 sekundi svake datoteke na disku.)

Pritisnite i držite tipku **SCAN** otprilike 2 sekunde tijekom reprodukcije.

SCAN se pojavljuje u prozoru display-a. **MP3** **WMA**

(Reproducira se prvih 10 sekundi svake datoteke na disku.)

2 Pritisnite ponovo tipku **SCAN**.

SCAN ili ■ **SCAN** se pojavljuje u prozoru display-a.

(Uvodno skeniranje je poništeno.)

Ponavljanje **CD** **MP3** **WMA**

1 Pritisnite tipku **RPT** tijekom reprodukcije.

1 **RPT** se pojavljuje u prozoru display-a. **CD** **MP3** **WMA**

(Trenutno odabrana glazba na disku se reproducira s ponavljanjem.)

Pritisnite i držite tipku **RPT** otprilike 2 sekunde tijekom reprodukcije.

■ **RPT** se pojavljuje u prozoru display-a. **MP3** **WMA**

(Trenutno odabrani folder na disku se reproducira s ponavljanjem.)

2 Pritisnite ponovo tipku **RPT**.

1 **RPT** ili ■ **RPT** se pojavljuje u prozoru display-a. (Modus ponavljanja je poništen.)

CD/MP3/WMA operacije

Nasumičan odabir **CD** **MP3** **WMA**

- 1 Pritisnite tipku **SHF** tijekom reprodukcije.
 - **SHF** se pojavljuje u prozoru display-a. **MP3** **WMA**
(Trenutno odabrani folder na disku se reproducira nasumičnim odabirom.)
 - SHF** se pojavljuje u prozoru display-a. **CD**
(Sva glazba na disku se reproducira nasumičnim odabirom.)Pritisnite i držite tipku **SHF** otprilike 2 sekunde tijekom reprodukcije.
 - SHF** se pojavljuje u prozoru display-a. **MP3** **WMA**
(Sva glazba na disku se reproducira nasumičnim odabirom.)
- 2 Pritisnite ponovo tipku **SHF**.
 - SHF** ili ■ **SHF** se pojavljuje u prozoru display-a. (Reprodukcija nasumičnim odabirom je poništena.)

Napomena

Tijekom reprodukcije nasumičnim odabirom, ako pritisnete tipku **I◀** (**I◀◀** **◀◀** na daljinskom upravljaču), nećete prijeći na prethodnu snimku.

CD TEXT / ID3 TAG **CD** **MP3** **WMA**

Neki diskovi imaju određene informacije kodirane na disku tijekom proizvodnje. Ovi diskovi mogu imati informacije o naslovu, imenu umjetnika, nazivu albuma, a zovu se diskovi s CD TEXT-om.

Kada reproducirate disk koji sadrži informaciju, vi možete vidjeti informaciju (Naziv foldera, naziv datoteke, ID3 TAG, Naslov, Umjetnik ili Album) u prozoru display-a. Ako nema informacije "NO TEXT" će se pojaviti na prozoru display-a.

Pritisnite tipku **DISP** više puta tijekom reprodukcije MP3/WMA datoteke.

MP3/WMA SNIMKA -10/+10 **MP3** **WMA** (Ako nema foldera ili postoji jedan folder.)

Tijekom reprodukcije, pritisnite tipku **F-** za prelazak na prethodnih 10 snimki, a **F+** tipku pritisnite za prelazak na sljedećih 10 snimki.

MP3/WMA FOLDER GORE/DOLJE **MP3** **WMA** (Ako ima postoji više od dva foldera.)

Tijekom reprodukcije, pritisnite tipku **F-** za prelazak na prethodni folder, a **F+** tipku pritisnite za prelazak na sljedeći folder.

Napomena

Prikaz vremena koje se pojavljuje u dijelu display-a se može razlikovati kod reprodukcije VBR datoteke, može biti neke razlike u odnosu na stvarno vrijeme (kod reprodukcije datoteke se istovremeno prikazuju i vrijeme napredovanja i VBR).

Otklanjanje poteškoća

Simptom	Uzrok	Rješenje
Napajanje se ne uključuje. Uređaj ne radi.	<ul style="list-style-type: none"> • Vodiči i konektor su nepravilno spojeni. • Pregorio je osigurač. • Buka i drugi faktori uzrokuju nepravilan rad ugrađenog mikroprocesora. 	<ul style="list-style-type: none"> • Još jednom provjerite jesu li svi spojevi i priključci ispravno i pravilno izvedeni. • Otklonite problem zbog kojega je pregorio osigurač, a zatim stari osigurač zamijenite novim. Pazite da je novi osigurač iste jačine kao i stari. • Isključite uređaj, a zatim ga ponovo uključite.
Reprodukcija je onemogućena.	<ul style="list-style-type: none"> • Na disku ima nečistoća. • Disk koji ste stavili pripada vrsti koju ovaj uređaj ne reproducira. 	<ul style="list-style-type: none"> • Očistite disk. • Provjerite vrstu diska.
Ne čuje se ton. Glasnoća se ne može pojačati.	<ul style="list-style-type: none"> • Kabeli nisu ispravno spojeni. 	<ul style="list-style-type: none"> • Spojite kabele ispravno.
Ne prikazuje se slika.	<ul style="list-style-type: none"> • Razina glasnoće vrlo je niska. 	<ul style="list-style-type: none"> • Prilagodite glasnoću.
Dolazi do audio preskakanja.	<ul style="list-style-type: none"> • Uređaj nije čvrsto postavljen. 	<ul style="list-style-type: none"> • Učvrstite položaj uređaja.
Uređaj ne radi ispravno čak i kada se pritišću ispravne kontrolne tipke na daljinskom upravljaču.	<ul style="list-style-type: none"> • Baterija je ispražnjena. • Neke operacije su zabranjene s nekim diskovima. 	<ul style="list-style-type: none"> • Staru i praznu bateriju zamijenite novom. • Provjerite je li to slučaj stavljanjem drugog diska.



Ovaj proizvod je proizved u skladu sa pravilima o radiointerferenciji, direktive EEC 89/336/EEC, 93/68/EEC, 73/23/EEC.

MP3-disk, kompatibilan sa ovim reproducirajućim uredom jd, ograničen kao što sledi:

1. Frekvencija semplinga / 8 - 48kHz (MP3) 22.05 - 48kHz (WMA)
2. Bit omjer / unutar 8 - 320kbps (uključujući VBR) (MP3) 32 -320kbps (WMA)
3. Fizički format CD-R/CD-RW treba da je "ISO 9660"
4. Ako snimate MP3/WMA-fajlove koristeći softer, koji ne može kreirati fajlovu sistemu (FILE SYSTEM), na primer "Direct-CD" itd., nemoguće je reproducirati MP3-fajlove. Zato Vam preporučujemo da koristite produkt "Easy-CD Creator", koji kreira fajlovu sistemu po standartu ISO 9660.

Klijenti isto tako trebaju imati u vidu da se traži dozvola za download MP3/WMA-fajlova i muzike sa Interneta. Naša kompanija nema pravo da daje takvu dozvolu. Dozvola treba uvek da se traži od vlasnika autorskih prava.

OPĆENITO

Izlazna snaga	.50W x 4CH(Maks.)
Električno napajanje	.DC 12V
Impedancija zvučnika	.4-8 Ω
Sistem uzemljenja	.Negativno
Dimenzije (Š x V x D)	.182 x 51 x 171 mm (Bez prednje ploče)
Neto težina (approx)	.1.35 kg

CD ODABIRANJE

Raspon frekfrecije	.20 Hz-20 kHz
S/N omjer	.80 dB
Distorzija	.0.1%
Odvajanje kanala (1kHz)	.70 dB

RADIO ODABIRANJE

FM

Frekventno područje	.87.5-107.9 ili 87.5-108 MHz
S/N omjer	.55 dB
Distorzija	.0.7%
Iskoristiva osjetljivost	.12 dBμV

AM (MW)

Frekventno područje	.520-1720 ili 522-1620 kHz
S/N omjer	.45 dB
Distorzija	.1.0%
Iskoristiva osjetljivost	.28 dBμV



Disposal of your old appliance

1. When this crossed-out wheeled bin symbol is attached to a product it means the product is covered by the European Directive 2002/96/EC.
2. All electrical and electronic products should be disposed of separately from the municipal waste stream via designated collection facilities appointed by the government or the local authorities.
3. The correct disposal of your old appliance will help prevent potential negative consequences for the environment and human health.
4. For more detailed information about disposal of your old appliance, please contact your city office, waste disposal service or the shop where you purchased the product.



MFL30225505